

ICS 29.260.20
K 35



中华人民共和国国家标准

GB/T 24626—2009

耐 爆 炸 设 备

Explosion resistant equipment

2009-11-30 发布

2010-04-01 实施

中华人民共和国国家质量监督检验检疫总局
中国国家标准化管理委员会

发布

目 次

前言	I
引言	II
1 范围	1
2 规范性引用文件	1
3 术语和定义	1
4 耐爆炸设备要求	2
5 耐爆炸压力设计	3
6 耐爆炸压力冲击设计	3
7 耐爆炸设备的质量文件	6
8 使用信息	6
附录 A (规范性附录) 设计压力的计算	8
附录 B (资料性附录) 限制应力集中的例子	9

前 言

本标准是参照 EN 14460:2006《耐爆炸设备》(英文版)制定的,在技术内容上等同采用该标准。

本标准的附录 A 为规范性附录,附录 B 为资料性附录。

本标准由中国电器工业协会提出。

本标准由全国防爆电气设备标准化技术委员会(SAC/TC 9)归口并解释。

本标准主要起草单位:南阳防爆电气研究所、国家防爆电气产品质量监督检验中心、煤炭科学研究总院上海分院、创正防爆电器有限公司。

本标准主要起草人:张刚、马秋菊、刘姮云、张显力、李斌、李书朝、刘思敬。

引 言

完整的爆炸安全原理包括下列各点及制造商所必须采取的措施：

- a) 防止形成爆炸性环境；
- b) 防止点燃爆炸性环境；和
- c) 如果仍然发生爆炸，立即阻止和/或把爆炸火焰以及爆炸压力的范围限制在足够安全的等级。

如果设备的点燃危险评定表明，不能满足设备规定用途需要的级别的要求（例如，采用按照《爆炸性环境用非电气设备》系列标准定义的点燃保护类型预防点燃源），则需要采取上述 c) 的方法。本标准规定了对耐爆炸设备的要求。耐爆炸是应用于外壳结构的术语，说明其能承受预期爆炸压力而不破裂。设备具有这种特性，则能把爆炸火焰以及爆炸压力的范围限制在足够安全的等级。

这种“耐爆炸”特性可用于设备、保护系统和元件。

耐 爆 炸 设 备

1 范围

本标准规定了对耐爆炸压力和耐爆炸压力冲击设备的要求。

本标准适用于工艺过程中的耐爆炸设备和系统。不适用于设备的单个部分如电动机、变速箱等,这些部分可设计成符合爆炸性环境用非电气设备隔爆外壳型“d”要求的结构,能承受内部爆炸。

本标准适用的环境条件为:大气压力范围为 0.08 MPa~0.11 MPa,温度范围为-20℃~+60℃。本标准对上述有效范围之外的环境使用的设备的设计、制造、检验和标志也有帮助,前提是对这样的设备没有具体的标准要求。

本标准适用于可能发生爆燃的设备和设备组合,不适用于可能发生爆轰的设备和设备组合。本标准不能用于海上设施。

注:本标准仅适用于由金属材料制成的设备。

2 规范性引用文件

下列文件中的条款通过本标准的引用而成为本标准的条款。凡是注日期的引用文件,其随后所有的修改单(不包括勘误的内容)或修订版均不适用于本标准,然而,鼓励根据本标准达成协议的各方研究是否可使用这些文件的最新版本。凡是不注日期的引用文件,其最新版本适用于本标准。

GB/T 228 金属材料室内拉伸试验方法(GB/T 228—2002,eqv ISO 6892:1998)

GB/T 2900.35 电工术语 爆炸性环境用电气设备(GB/T 2900.35—2008,IEC 60050-426:2008, IDT)

GB/T 19001 质量管理体系 要求(GB/T 19001—2008,ISO 9001:2008, IDT)

EN 1092-1 法兰及其连接件、管件、阀门、异形件和附件用圆形法兰 第1部分:用PN标注的钢制法兰

EN 10204 金属产品 检查文件的类型

EN 13445-1 非直接接触火焰压力容器 第1部分:概述

EN 13445-2 非直接接触火焰压力容器 第2部分:材料

EN 13445-3 非直接接触火焰压力容器 第3部分:设计

EN 13445-4 非直接接触火焰压力容器 第4部分:制造

EN 13980 潜在爆炸性环境 质量体系的应用

3 术语和定义

GB/T 2900.35 确立的以及下列术语和定义适用于本标准。

3.1

爆燃 deflagration

以亚音速传播的爆炸。

3.2

爆轰 detonation

以超音速传播并具有冲击波特性的爆炸。

3.3

爆炸 explosion

导致温度升高和/或压力增大的剧烈氧化反应或分解反应。

3.4

耐爆炸 explosion resistant

容器和设备设计能够耐爆炸压力和耐爆炸压力冲击的特性。

3.5

耐爆炸压力 explosion-pressure-resistant

容器和设备设计能够承受预期的爆炸压力且不会发生永久变形的特性。

3.6

耐爆炸压力冲击 explosion-pressure-shock resistant

容器和设备设计的能够承受预期的爆炸压力且无破裂、但允许有永久变形的特性。

3.7

最大爆炸压力 maximum explosion pressure

p_{max}

在规定的试验条件下,密闭容器内特定爆炸性环境爆炸过程中产生的最大压力。

3.8

最大允许爆炸压力 maximum allowable explosion pressure

p_{exmax}

计算得出的、设备能够承受的最大爆炸压力。

3.9

减压的爆炸压力 reduced explosion pressure

p_{red}

采用泄爆或抑爆方法保护的容器内爆炸性环境爆炸产生的压力。

4 耐爆炸设备要求

4.1 通则

耐爆炸设备的结构应能使其承受内部爆炸而不破裂。

通常,要区分以下设计:

——针对承受最高爆炸压力的设计;

——结合泄爆或抑爆措施针对减压的爆炸压力的设计。

系统的部件可以采用耐爆炸压力设计,也可采用耐爆炸压力冲击设计(见图1)。



图1 耐爆炸设备

4.2 设计压力

在承受爆炸或减压的爆炸条件下,设计压力应不小于设备内部产生的最大测量压力(表压)。设计压力应作为计算压力使用,详见 EN 13445-3 标准。

注1: 如果设备内部分为几个部分(如:由管道连接的容器、存在隔板或防冲板),则在其中一部分发生的爆炸会引起设备其他部分内的压力增大。因而,这些部分发生的爆炸初始压力就很高。随后,出现的压力峰值比预期在大气条件下产生的峰值高。对这种结构要采取适当措施;采取阻隔爆炸技术、或者采用通过有代表性的爆炸

试验验证的耐爆炸设计。

注2: 无其他说明时,引用的压力是测量压力(表压)。

推导设计压力的指南参看附录 A。

4.3 设计温度

如果容器外壁的温度受气候影响、或者容器装料的温度低于 $-10\text{ }^{\circ}\text{C}$,对材料的要求参见 EN 13445-2。

爆炸时仅容器壁边缘受热,因此初始压力下的预期运行温度可作为设计温度使用。

4.4 附加负载

由通风装置驱动、由产品负载和/或流体静力负载造成的附加负载应予以考虑。另外,在爆炸的同时可能产生的任何其他负载,如由风、雪引起的附加负载,应按照 EN 13445-3 的要求考虑。

如果抗压力冲击装置和部件采用脆性材料,在安装过程应注意避免应力过大或不均。

4.5 壁厚容差

如果客户要求有腐蚀和/或侵蚀容差,则应在进行设计计算之前,考虑相应容差后计算(见第 8 章)。

5 耐爆炸压力设计

耐爆炸压力设备应能承受最大爆炸压力或减压的爆炸压力,且不会产生永久变形。这些设备在选定尺寸和生产时应符合 EN 13445-3 对无火压力容器的设计和计算要求。计算压力时,应以最大爆炸压力或减压的爆炸压力作为基础。耐爆炸压力的设计满足耐爆炸压力冲击的设计要求。

6 耐爆炸压力冲击设计

6.1 通则

耐爆炸压力冲击设备应能承受最大爆炸压力或减压的爆炸压力且不破裂,但可允许有永久变形(见 8.2g))。符合第 5 章要求的耐爆炸压力设备,如果满足 6.2.1 的要求,认为可以承受比测量压力高 50% 的压力。

耐爆炸压力冲击设备应按照以下条件设计或试验:

- 每台装置都要按照 6.2 设计、按照 6.3.3 表 1 的 A 栏进行压力试验;
- 压力试验作为型式试验要依据 6.3.3 表 1 的 B 栏(有永久性变形),所有装置的压力试验要依据 6.3.3 表 1 的 A 栏;或者
- 爆炸试验作为型式试验要依据 6.3.3 表 1 的 C 栏,所有装置的压力试验要依据 6.3.3 表 1 的 A 栏。

如果由于技术和/或安全原因,所有装置依据 6.3.3 进行压力试验不可能时,制造商必须通过下列措施证明所有装置的质量:

- 1) 材料符合 EN 10204 的合格要求;
- 2) 非破坏性焊接检查,至少为超声波检查;
- 3) 与设计图纸比较核对测量数据。

6.2 依据 EN 13445 系列修订的设计标准进行设计制造

6.2.1 通则

无火压力容器的系列标准 EN 13445,使用时应作如下改动:

如果材料具有足够韧性,按照 EN 13445-3 定义的设计条件下的额定设计应力可乘以 1.5。这些材料有:

- 1) 钢,铸钢,球状石墨铸件,具有
 - 延伸率 $A_5 \geq 14\%$,试验温度 $20\text{ }^{\circ}\text{C}$;和
 - 缺口冲击能量 $\geq 27\text{ J}$,试验温度应不高于最低规定运行温度,应不超过 $20\text{ }^{\circ}\text{C}$ 。

2) 铝,具有

——断裂伸长 $A_5 \geq 20\%$, 试验温度 $20\text{ }^\circ\text{C}$; 和

——缺口冲击能量没有确定。

6.2.2 材料

仅应使用 EN 13445-2 允许的材料,这些材料满足设备的设计和运行的机械、热和化学要求。

6.2.3 设计和制造

制造应符合 EN 13445-4 的要求。

应避免可能导致裂缝的具体设计特征。因此要求限制应力集中(实例见附录 B)。

6.2.4 开口

应增加喷嘴壁厚至最大值 $S_n \leq 1.5S_e$ (见图 2) 以更好加固开口。

有助于补偿薄弱环节的喷嘴壁厚应该加长,其长度 l 至少为:

$$l \geq \sqrt{(d_1 + S_n - c_1 - c_2)(S_n - c_1 - c_2)} \quad \dots\dots\dots(1)$$

式中:

l ——厚度为 S_n 的喷嘴需加长的长度,单位为 mm;

d_1 ——喷嘴内径,单位 mm。

如果可能,应尽量避免圆弧板加固件;但是如果采用,则圆弧的宽度 b 和厚度 h 应符合下列要求:

$$b \geq \sqrt{(D_1 + S_A - c_1 - c_2)(S_A - c_1 - c_2)} \quad \dots\dots\dots(2)$$

$$h = S_A - S_e \leq S_e \quad \dots\dots\dots(3)$$

式中:

S_n ——喷嘴壁厚,单位为 mm;

S_e ——容器实际壁厚,单位为 mm;

b ——圆盘形加固件的宽度,单位为 mm;

D_1 ——缸体或球状碟状成形封头的内径,单位为 mm;

S_A ——开口需要的厚度,单位为 mm;

c_1 ——实际厚度与公称厚度的差量(如果存在),单位为 mm;

c_2 ——磨损和锈蚀容差,单位为 mm;

h ——圆盘形加固件的厚度,单位为 mm。

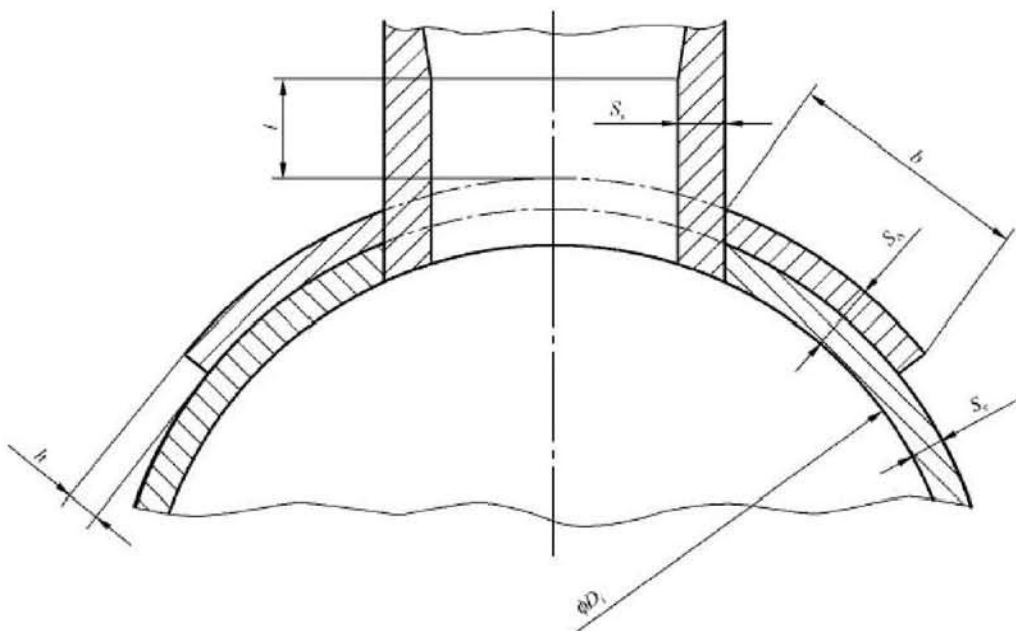


图 2 开口尺寸

6.2.5 焊接有效系数及试验

根据拟定的焊缝系数进行试验：

- 焊缝系数 1.0：所有焊接要经受非破坏性试验，并尽可能对两个面都进行目视检查。
- 焊接效率因数 0.85：尽可能面对所有焊接的两面进行目视检查。焊接总长度不小于所有焊接长度总量 10% 的所有焊接面，进行非破坏性试验。
- 焊缝系数 0.7 以下：所有焊接进行目视检查。

6.2.6 螺栓

用于气体和蒸汽的衬垫，应采用用于液体的衬垫系数。

螺栓应按照 EN 13445-3 进行设计。用于设计压力的安全因数可乘以 0.7，用于安装的压力系数乘以 0.85。

对于 C 形夹紧装置容许负载可增至 1.5 倍。

6.2.7 法兰

应该对装配（密封垫的初始形变）和对爆炸压力产生的负载进行计算。

管道法兰要按照 EN 1092-1 制造，如果不检查，标准中允许的压力定额可乘以 1.5。

与 C 形夹紧装置一起使用的法兰，其设计不能有 6.2 允许的降低安全系数。

6.3 试验

6.3.1 通则

可以进行液压或气压试验，或者用爆炸试验代替。

设备应按公式(4)确定的压力进行试验， F 可选用表 1 中的任一值。

试验压力由下式确定：

$$p_t = F \times \frac{R_{p0.2}(20\text{ }^{\circ}\text{C})}{R_{p0.2}(\theta)} \times p \quad \dots\dots\dots(4)$$

式中：

θ ——设计温度，单位为 $^{\circ}\text{C}$ ；

F ——后边条款中确定的系数；

$R_{p0.2}$ ——符合 GB/T 228 的最低保证抗屈强度，单位为 N/mm^2 ；

p ——设计压力，单位为 hPa 。

如果试验温度和设计温度的差值，除非对于钢超过 100 K，对于铝超过 50 K，否则 $R_{p0.2}(20\text{ }^{\circ}\text{C})$ 与 $R_{p0.2}(\theta)$ 的比率可认为是 1。

如果采用爆炸试验，则达到的爆炸压力应至少等于规定的试验压力。

6.3.2 压力试验

对耐爆炸压力冲击设备的压力试验，应按 6.3.3 表 1 的 A 栏或 B 栏确定的试验压力，根据选择的试验程序，至少进行 3 min。采用 A 栏确定的压力进行试验时，设备不能出现永久变形，采用 B 栏确定的压力进行试验时，设备允许出现永久形变，但不能出现破裂。试验报告中应给出试验温度和试验压力。

6.3.3 爆炸试验

应用设备拟使用的爆炸性环境、或具有类似安全特性（最大爆炸压力、爆炸压力最大上升速率）的试验环境进行爆炸试验。应使用安装在设备上的压力记录系统（限定频率 $\geq 100\text{ kHz}$ ）记录爆炸压力。产生的最大爆炸压力应至少达到表 1 的 C 栏确定的值。测试结果可出现永久变形，但不允许爆裂。报告中应给出使用的试验混合物、试验温度、压力记录及最大爆炸压力。

表 1 符合公式四的因数值 F

	A 压力试验 (例行试验) 不允许有永久形变	B 压力试验 (型式试验) 允许有永久形变	C 爆炸试验 (代替压力试验) (型式试验)
材料依据 6.2.1	0.9	1.1	1.1 (允许形变)
脆性材料/片状石墨/铸铝 G-Al Mg 5 和 G-Al Si Mg wa	2.0	不适用	2.0 (不允许形变)
铸钢和铸铁 GGG 35.3 和 40.3	1.3	不适用	1.3 (不允许形变)
注: 应在试验压力下, 检查圆盘形端部在连接部位的弯曲变形。			

7 耐爆炸设备的质量文件

7.1 压力容器

符合 EN 13445 要求的设备, 认为耐爆炸压力能达到相同的测量压力, 耐爆炸压力冲击能力比测量压力高 50%, 可使用同样的文件。

7.2 材料

按照第 5 章或 6.2.1 要求制造的设备, 其主要部件的材料应符合 EN 13445-2 的规定。

7.3 焊接

应提供文件化证据, 证明焊接程序和焊接人员的资质符合采用的设计方法的要求(见 EN 13980、GB/T 19001)。

7.4 报告

进行的任何非破坏性试验和/或压力试验或爆炸试验都应提供试验报告。

8 使用信息

8.1 标志

所有耐爆炸设备都应在主要部分的可视位置上加贴标志。标志要清晰、持久, 耐化学腐蚀。

标志应包括:

- 制造商的名称和地址;
- 防爆标志;
- 防爆合格证编号;
- 型号规格;
- 生产年份;
- 序列号;
- 最大运行压力和温度。

8.2 随机文件

制造商至少应提供下列书面操作说明:

- 上标记的信息;
- 所有具体的操作要求;

- e) 对磨损和腐蚀容差的要求；
- d) 6.3 规定的试验的文件及最大爆炸压力；
- e) 符合第 7 章的文件；
- f) 对安装和维护程序及定期检查的详细说明。仅在设备可能发生磨损或腐蚀情况下需要定期检查；
- g) 爆炸后采取的程序的详细描述。

附 录 A
(规范性附录)
设计压力的计算

根据预期的最大爆炸压力计算容器或设备的设计压力 p 。

p_{\max} 或减压的爆炸压力 p_{red}

$$p = p_{\max} - 1\,000 \text{ hPa} \quad \dots\dots\dots (\text{A.1})$$

或

$$p = p_{\text{red}} - 1\,000 \text{ hPa} \quad \dots\dots\dots (\text{A.2})$$

在决定设计压力 p 时,如果初始压力 p_v 绝对小于 900 hPa 或大于 1 100 hPa,应予以考虑。

$$p = \frac{p_{\max 0} \times p_v}{p_0} - 1\,000 \text{ hPa} \quad \dots\dots\dots (\text{A.3})$$

$$p = \frac{p_{\text{red} 0} \times p_v}{p_0} - 1\,000 \text{ hPa} \quad \dots\dots\dots (\text{A.4})$$

式中:

p_0 ——相当于大气压力,通常 $p_0 = 1\,000 \text{ hPa}$ 绝对值;

$p_{\max 0}$ ——当初始压力为 1 000 hPa 绝对值, $p_{\max 0}$ 相当于 p_{\max} ;

$p_{\text{red} 0}$ ——在绝对初始压力 1 000 hPa 时, $p_{\text{red} 0}$ 相当于 p_{red} ;

p_v ——引燃源被激活时存在的初始绝对压力。

p_{\max} 、 p_{red} 、 $p_{\max 0}$ 、 $p_{\text{red} 0}$ 、 p_0 及 p_v 都为绝对压力。设计压力 p 为测量压力。

附录 B
(资料性附录)
限制应力集中的例子

限制应力集中的例子:

——壁厚突然改变(见图 B.1);

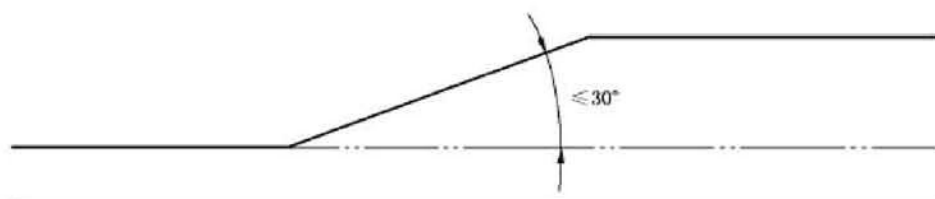


图 B.1 壁厚突然改变

——焊接部位的厚度应不大于壳体厚度。加固盘和加固部件要切成圆角(见图 B.2);

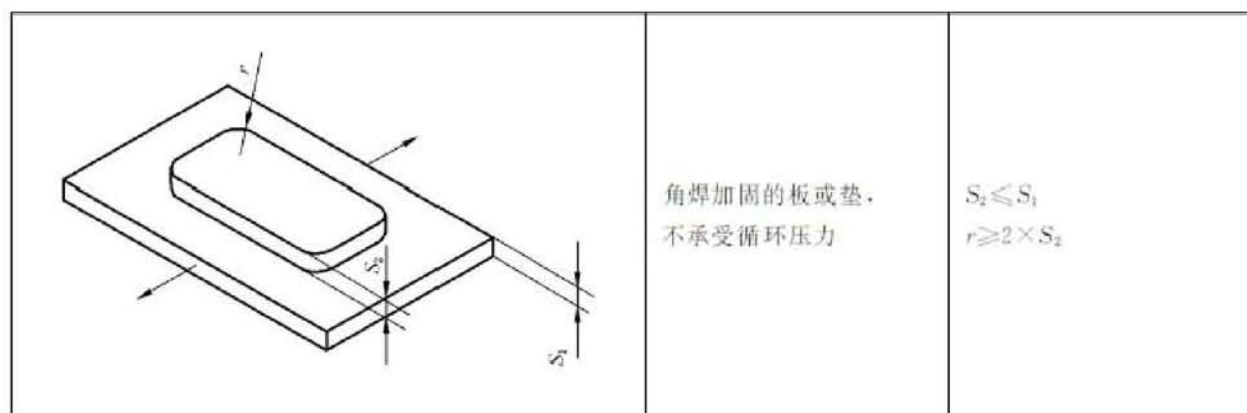


图 B.2 角焊加固的板或垫不承受循环压力

——避免产生局部严重约束的细节;

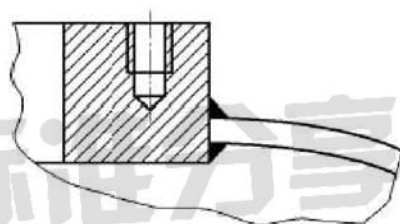


图 B.3 避免产生局部严重约束的细节

——应避免单面焊接。如果实现不了,在弯曲的情况下可允许正常的拉伸应力(薄膜应力)和综合压力。如果弯曲时焊接基部出现拉伸应力,有必要把 6.2 中的安全系数提高 50%。示例见图 B.4a)及图 B.4b)。

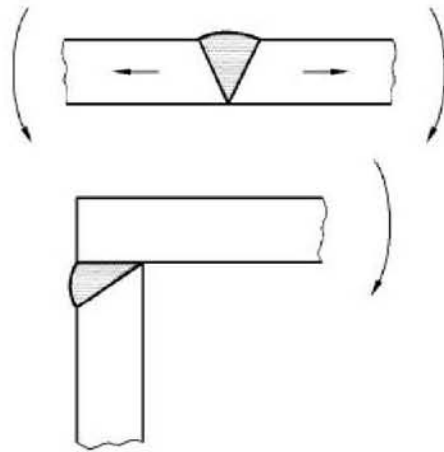


图 B. 4a) 允许的例子

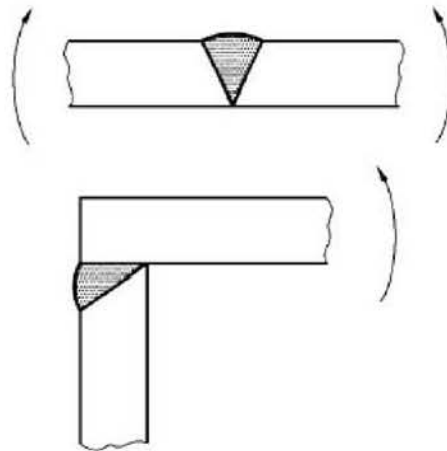


图 B. 4b) 不允许的例子(或在 6.2 规定安全系数提高 50%的情况下允许)