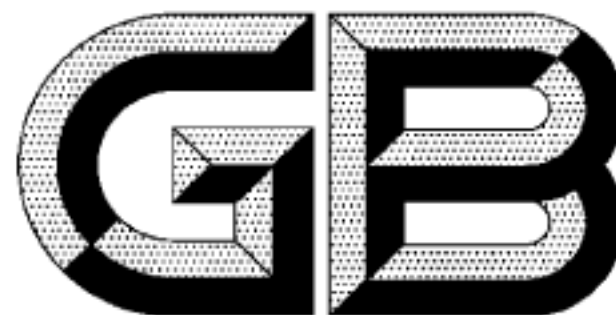


ICS 13.110
J 09



中华人民共和国国家标准

GB/T 23819—2018/ISO 19353:2015
代替 GB/T 23819—2009

机械安全 防火与消防

Safety of machinery—Fire prevention and protection

(ISO 19353:2015, IDT)

2018-12-28 发布

2019-07-01 实施

国家市场监督管理总局 发布
中国国家标准化管理委员会

目 次

前言	I
引言	II
1 范围	1
2 规范性引用文件	1
3 术语和定义	1
4 火灾危险	4
4.1 概述	4
4.2 可燃物质	5
4.3 氧化剂	5
4.4 点燃源	5
5 火灾风险评估与风险减小的策略	5
5.1 一般要求	5
5.2 机械限制的确定	7
5.3 识别火灾危险	7
5.4 风险估计	8
5.5 风险评价	9
5.6 风险减小	9
6 补充保护措施的选择程序	11
6.1 一般要求	11
6.2 根据预期风险等级选择防火与消防系统	12
7 使用信息	14
附录 A (资料性附录) 点燃源示例	15
附录 B (资料性附录) 机器及其典型火灾相关危险示例	17
附录 C (资料性附录) 集成在机械上的灭火系统的设计示例	18
附录 D (资料性附录) 金属材料加工中心风险评估与风险减小示例	19
附录 E (资料性附录) 火灾风险减小措施	28
参考文献	29

前 言

本标准按照 GB/T 1.1—2009 给出的规则起草。

本标准代替 GB/T 23819—2009《机械安全 火灾防治》。与 GB/T 23819—2009 相比,除编辑性修改外主要技术变化如下:

- 将标准名称修改为《机械安全 防火与消防》;
- 用火四面体代替火灾三要素(见图 2,2009 年版图 2);
- 按照 GB/T 15706—2012 给出的风险评估与风险减小流程,调整了标准的结构(见第 4 章~第 7 章,2009 年版第 4 章~第 8 章);
- 按照 GB/T 15706—2012 给出的“风险减小迭代三步法”,将图 3 和图 4 整合为图 3(见图 3,2009 年版图 3 和图 4);
- 增加了关于重大火灾危险识别的图 4(见图 4)和关于风险等级估计的图 5(见图 5);
- 增加了机器及其典型火灾相关危险的示例(见附录 B);
- 增加了金属材料加工中心风险评估与风险减小示例(见附录 D)。

本标准使用翻译法等同采用 ISO 19353:2015《机械安全 防火与消防》。

与本标准中规范性引用的国际文件有一致性对应关系的我国文件如下:

GB/T 16855.1—2018 机械安全 控制系统安全相关部件 第 1 部分:设计通则(ISO 13849-1:2015, IDT)

本标准做了下列编辑性修改:

- 将国际标准中用的压力单位 mbar 换算为 kPa。

本标准由全国机械安全标准化技术委员会(SAC/TC 208)提出并归口。

本标准起草单位:广州特种机电设备检测研究院/国家防爆设备质量监督检验中心(广东)、南京林业大学/机电产品包装生物质材料国家与地方联合工程研究中心、合肥市腾信机械加工有限公司、厦门一希智能科技有限公司、苏州安高智能安全科技有限公司、福建省闽旋科技股份有限公司、南安市中机标准化研究院有限公司、华测检测认证集团股份有限公司、陕西奥华油墨科技有限公司、中机生产力促进中心、金久科技有限公司、南安市质量计量检测所、立宏安全设备工程(上海)有限公司、南京理工大学。

本标准主要起草人:王新华、朱斌、李勤、居荣华、赵刚、陈卓贤、缪楚、白洪海、王根成、程红兵、毛晓尧、侯红英、居里锴、梁峻、黄东升、李立言、付卉青、李忠、舒宗昊、周爱萍、刘治永、沈德红、陆丽萍、张晓飞、沈玉蓉。

本标准所代替标准的历次版本发布情况为:

- GB/T 23819—2009。

引 言

机械领域安全标准的结构如下：

——A类标准(基础安全标准),给出适用于所有机械的基本概念、设计原则和一般特征；

——B类标准(通用安全标准),涉及在机械的一种安全特征或使用范围较宽的一类安全装置：

- B1类,安全特征(如安全距离、表面温度、噪声)标准；
- B2类,安全装置(如双手操纵装置、联锁装置、压敏装置、防护装置)标准；

——C类标准(机械产品安全标准),对一种特定的机器或一组机器规定出详细的安全要求的标准。

根据 GB/T 15706—2012,本标准属于 B1 类标准。

本标准尤其与下列与机械安全有关的利益相关方有关：

——机器制造商；

——健康与安全机构。

其他受到机械安全水平影响的利益相关方有：

——机器使用人员；

——机器所有者；

——服务提供人员；

——消费者(针对预定由消费者使用的机械)。

上述利益相关方均有可能参与本标准的起草。

此外,本标准预定用于起草 C 类标准的标准化机构。

本标准规定的要求可由 C 类标准补充或修改。

对于在 C 类标准的范围内,且已按照 C 类标准设计和制造的机器,优先采用 C 类标准中的要求。

机械安全在防火方面涉及防火、消防和灭火。一般情况下,防火方面的措施通常包括附录 E 给出的技术、结构、组织、工厂和灭火措施。机械有效的防火安全需要采取单一措施或综合措施。

附录 E 给出了风险减小措施的概况。本标准给出的措施如图 1 所示。

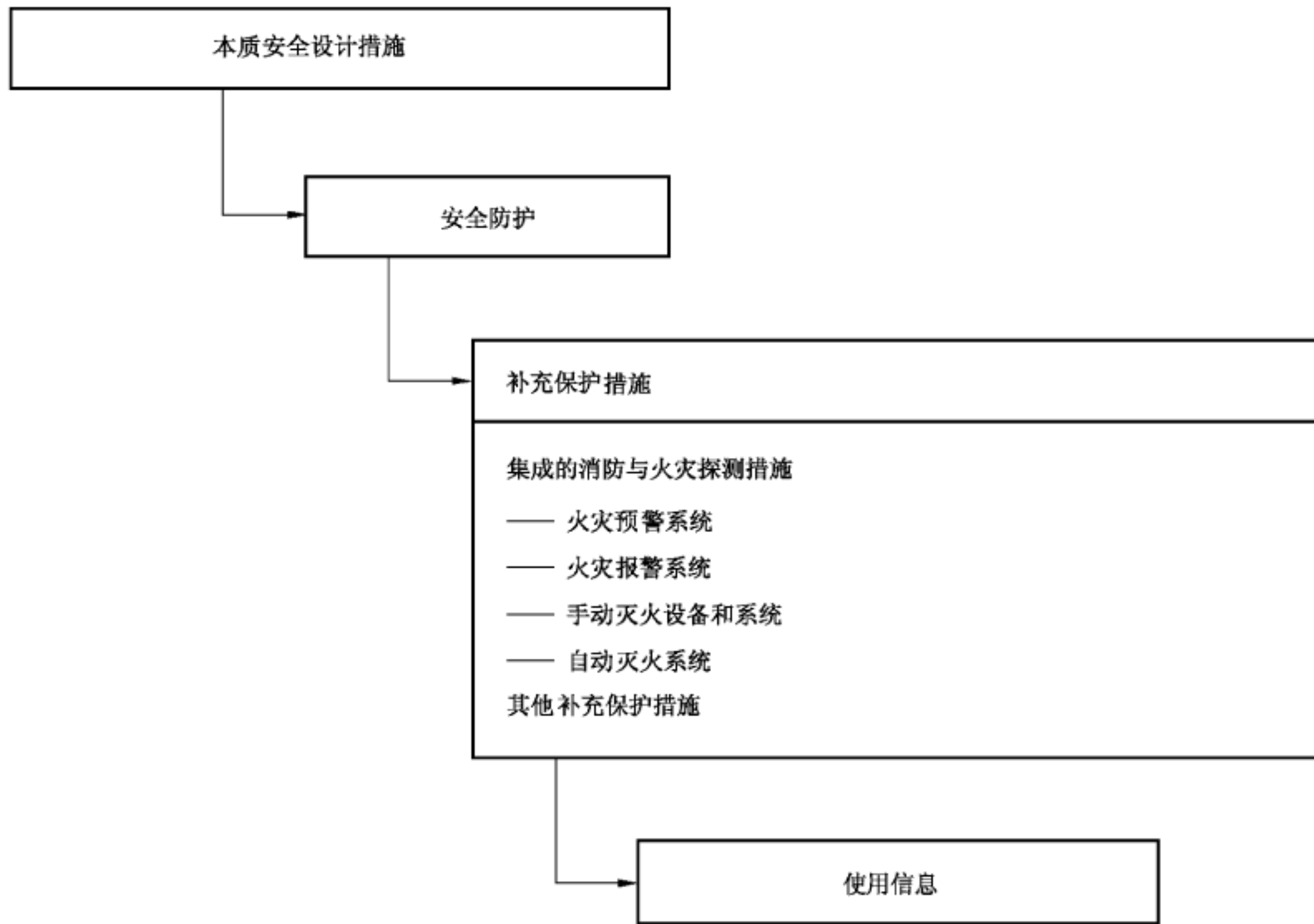


图 1 GB/T 23819 给出的保护措施

机械安全 防火与消防

1 范围

本标准规定了用于识别由机械导致的火灾危险和风险评估的方法。

本标准给出了在机械设计和制造过程中所需采取的防火与消防措施的基本概念和方法。这些措施考虑了机器的预定使用和可合理预见的误用。

本标准给出了通过机器设计、风险评估和操作者手册将机械的火灾风险减小至可接受水平的指南。

本标准不适用于：

- 移动式机械；
- 设计含有受控燃烧过程的机械(例如：内燃机、锅炉)，除非该燃烧过程可在机械的其他部位或机器外部形成点燃源；
- 用于潜在爆炸性环境及防爆的机械；
- 集成到建筑物消防安全系统中的火灾探测及灭火系统。

本标准也不适用于本标准发布之前制造的机械或机械元件。

2 规范性引用文件

下列文件对于本文件的应用是必不可少的。凡是注日期的引用文件，仅注日期的版本适用于本文件。凡是不注日期的引用文件，其最新版本(包括所有的修改单)适用于本文件。

GB/T 15706—2012 机械安全 设计通则 风险评估与风险减小(ISO 12100:2010, IDT)

ISO 13849-1 机械安全 控制系统安全相关部件 第1部分：设计通则(Safety of machinery—Safety-related parts of control systems—Part 1: General principles for design)

3 术语和定义

GB/T 15706 界定的以及下列术语和定义适用于本文件。

3.1

可燃性 combustibility

材料能够燃烧的特性。

注1：材料可燃性特征的精确评估将取决于机械的运行环境和材料的形态及物理状态(例如：气体、液体或固体；切削固体产生的碎屑或粉尘或其他形式)。

注2：根据可燃性，材料可划分为不燃、几乎不燃、可燃及易燃材料。很重要的一点是不可混淆可燃性、易燃性或可燃性，因此，闪点和燃点并不代表可燃性的定量测度。

3.2

可燃 combustible

被点燃或燃烧的能力。

[ISO 13943:2008, 4.43]

3.3

燃烧 combustion

物质与氧化剂作用发生的放热反应。

注：燃烧通常会产生火焰气流，并伴有火焰和/或热。

[ISO 13943:2008,4.46]

3.4

破坏性火灾 damaging fire

对人、建筑、机械和/或环境造成损害的火灾。

3.5

灭火开口 extinguishing opening

在机器外壳上通过插销或活页关闭的开口，通过该开口可安全使用灭火装置。

注：可使用灭火装置，如软管或灭火枪。

3.6

火灾 fire

〈一般情况下〉以受控燃烧或不受控燃烧的形式出现的自持燃烧。

注1：受控燃烧是特意安排的，用来实现预期目的。

注2：不受控燃烧是指在时间上和空间上不受控的传播。

注3：一旦控制燃烧失败，受控燃烧可导致不受控燃烧。

[改写自 ISO 13943:2008,4.96~4.98]

3.7

火灾报警系统 fire alarm system

利用传感器探测火灾发生并触发响应的系统。

注：传感器可设计成探测烟气、燃烧气体、热量或火焰。

3.8

灭火剂 fire-extinguishing agent

适于通过将温度降低至点燃温度以下和/或降低氧化剂浓度来实现灭火的介质。

注：灭火剂可以是气态、液态或固态。常见的灭火剂包括水、二氧化碳、氮、氩、化学粉末或泡沫。

3.9

火灾危险 fire hazard

火灾对物理实体或环境造成的非预期潜在后果。

[ISO 13943:2008,4.112]

3.10

火灾荷载 fire load

一定容量内所有可燃材料，包括所有边界面的饰面完全燃烧所能释放出的热量。

注1：火灾荷载基于根据规定的燃烧有效热量、总燃烧热量或净燃烧热量得出。

注2：“荷载”一词可用于力、功率或能量。在本标准中，用于表述能量。

注3：荷载的主要单位是 kJ(千焦)和 MJ(兆焦)。

[ISO 13943:2008,4.114]

3.11

防火 fire prevention

防止火灾发生和/或限制其影响的措施。

[ISO 8421-1:1987,1.21]

3.12

消防 fire protection

通过探测、扑灭或控制火灾来降低对人员和财产的危害的措施，例如：设计特征、系统、设备、建筑物或其他结构。

[改写自 ISO 8421-1:1987,1.23]

3.13

火灾风险 fire risk

发生火灾的概率及对其后果的量化估计。

[ISO 13943:2008,4.114]

3.14

灭火系统 fire suppression system

扑救火灾并降低火焰及热量破坏性影响的技术系统。

注：灭火时可能还需要其他装置。

3.15

火焰 flame

燃烧在气体介质中快速的、自持的、亚音速的传播，常伴有发光。

[ISO 13943:2008,4.133]

3.16

阻燃剂 flame retardant

为抑制或延缓火焰出现和/或降低火焰传播速度而在材料中添加的物质或进行的处理。

[改写自 ISO 13943:2008,4.139]

3.17

易燃性 flammability

在规定条件下，材料或产品有火焰燃烧的能力。

注：材料点燃特性的精确评估取决于机械的工作环境。

[改写自 ISO 13943:2008,4.151]

3.18

灼热 glow

灼热燃烧 glowing combustion

物质处于没有火焰的固相，但燃烧区域有发光现象的燃烧。

[改写自 ISO 13943:2008,4.169]

3.19

可点燃性 ignitability

易点燃 ease of ignition

在特定条件下，试样可以被点燃的难易程度。

[改写自 ISO 13943:2008,4.182]

3.20

点燃 ignition

〈一般情况下〉燃烧开始。

[改写自 ISO 13943:2008,4.187]

3.21

点燃能量 ignition energy

促使燃烧开始所必需的能量。

3.22

点燃源 ignition source

促使燃烧开始的能量来源。

[改写自 ISO 13943:2008,4.189]

3.23

低排放金属加工液 low-emission metalworking fluid

由低蒸发载体介质和防雾添加剂组成的金属加工液。

注：低蒸发载体介质是由低蒸发矿物油、合成酯和/或特殊液体组成的基础油。

3.24

过热 overheating

不受控制的温度升高。

3.25

火灾预警系统 pre-fire alarm system

探测可导致发生潜在火灾的条件并触发响应的系统。

注 1：响应可以是触发警报信号或触发自动反应。

注 2：系统的传感器可探测因摩擦、热表面、惰化损失、气体浓度异常改变、润滑或供冷失效等产生的热。

3.26

所需性能等级 required performance level

PL_r

每种安全功能为达到所需的风险减小所采用的性能等级(PL)。

[ISO 13849-1:2006,3.1.24]

3.27

自热 self-heating

〈化学〉材料内部发生放热反应引起材料的温度升高。

[ISO 13943:2008,4.287]

3.28

自燃 self-ignition

因自热引起的自发点燃。

3.29

烟 smoke

火焰气流中的可见部分。

注：火焰气流定义见 ISO 13943:2008,4.105。

[改写自 ISO 13943:2008,4.2693]

4 火灾危险

4.1 概述

如果同一时间和同一地点存在足够的可燃物(燃料)、氧化剂(氧气)和点燃能量(热量),就存在火灾危险。火灾是这三个要素以无约束化学反应的形式相互作用的结果(见图 2)。

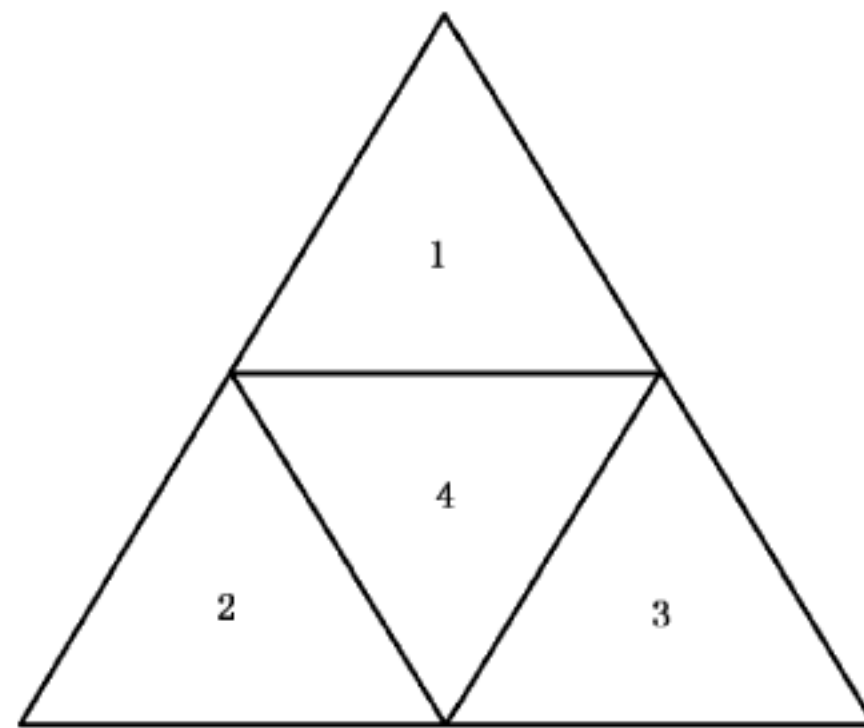
通过控制或去除火四面体中一个或多个要素,可防止或抑制火灾的发生。

某些物质本质上是不稳定的,强氧化剂或自热物质,会引起火灾危险。

氧浓度的变化(例如:富氧)也能引起火灾危险。

机械所加工、使用或释放的材料,机械周边的材料或构成机械的材料,都可能引起火灾危险。

注:除了火灾危险之外,还存在爆炸危险。



说明：

1——热量；

2——氧气；

3——燃料；

4——无约束化学链式反应。

图2 火四面体

4.2 可燃物质

应确定可燃物质是否存在,或存在的量和分布状况。可燃物质可以是固态、液态或气态。

物质燃烧的难易程度受其尺寸、外形和积聚程度的影响。例如:松散收集在一起的小片物质比大块的同一物质更容易点燃。同样,物质的组合也可影响其点燃性和燃烧性能。

还应考虑物质性质是否随着时间或使用而发生变化。这些变化包括材料可能分解释放出可燃气体和蒸汽。这可加大火灾危险。

4.3 氧化剂

在评估火灾危险时,应确定是否存在助燃物质和存在的量,如产生氧气的物质,以及它们出现的概率。最常见的氧化剂是空气,但还有其他助燃的氧化剂,例如:硝酸钾(KNO_3)、高锰酸钾(KMnO_4)、高氯酸(HClO_4)、过氧化氢(H_2O_2)、氧化氮(N_2O)。

4.4 点燃源

应确定是否存在或出现何种点燃源。

点燃源出现的可能性受下列因素影响:

- a) 热能;
- b) 电能;
- c) 机械能;
- d) 化学能。

注: 点燃源示例参见附录 A, 机器及其典型的火灾相关危险的示例参见附录 B。

5 火灾风险评估与风险减小的策略

5.1 一般要求

根据 GB/T 15706 给出的程序,火灾风险评估由一系列可系统检查火灾危险的逻辑步骤组成。火灾风险评估包括顺序阶段:

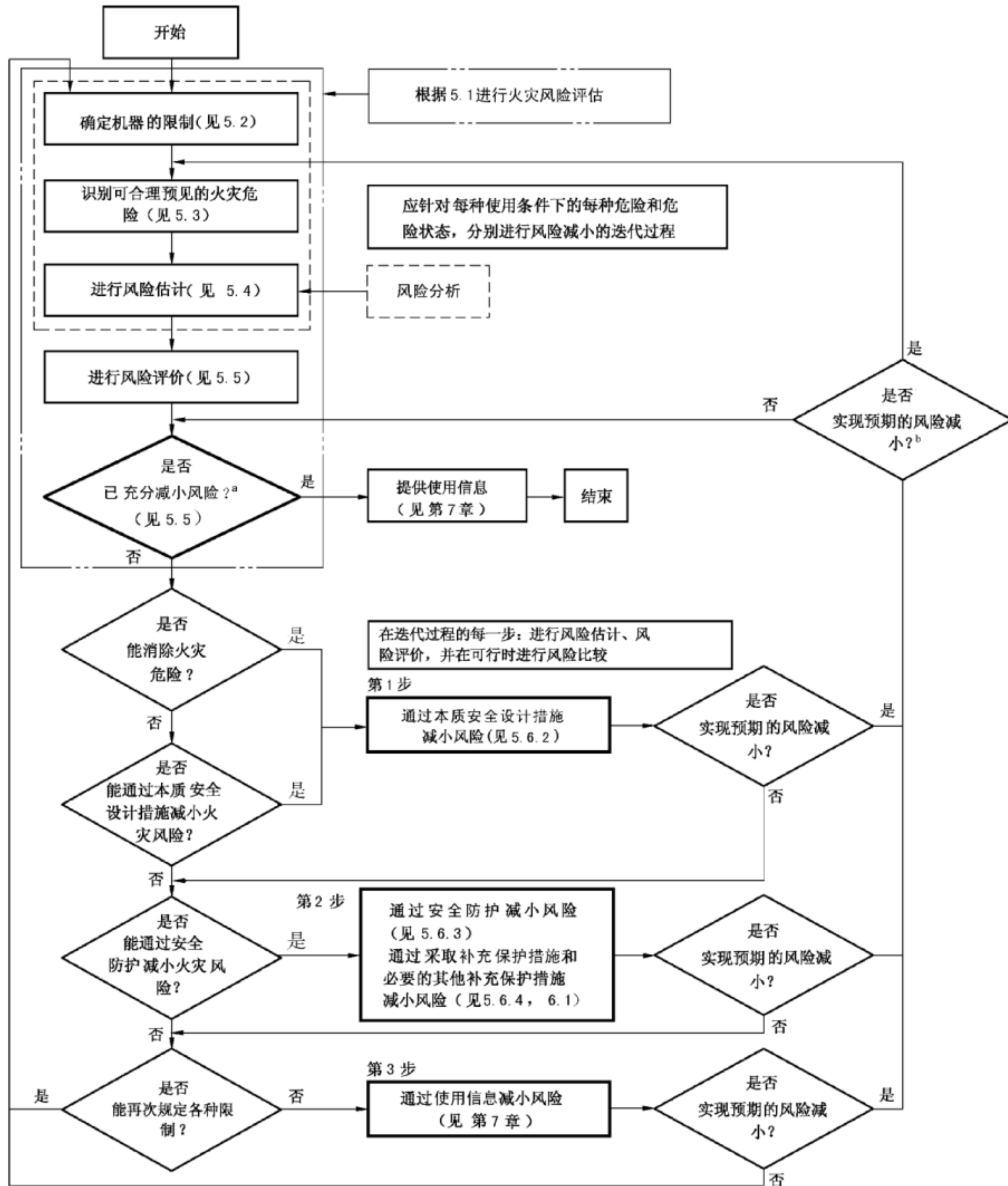
- a) 火灾风险分析,包括:
 - 1) 机械限制的确定(见 5.2);
 - 2) 识别火灾危险(见 5.3);
 - 3) 风险估计(见 5.4)。

b) 风险评价。

必要时,风险评价之后还需进行风险减小。

在规划防火与消防措施时,应考虑正常操作条件(包括启动和停止程序、可能的技术性失效及可合理预见的误用)。

应重复迭代火灾风险评估与风险减小过程,直至火灾的风险已经被充分减小。风险分析的判断应由与机械存在的危险相关的风险估计结果支持,这种估计包括定性估计或在适当情况下的定量估计。见图 3。



^a 首次回答这个问题时用初始风险评估的结果。

^b 如果风险减小产生了其他危险而不是火灾危险,则应采取 GB/T 15706 中给出的风险减小方法。

图 3 火灾风险减小过程迭代三步法图示(来源于 GB/T 15706)

5.2 机械限制的确定

风险评估应包括机械限制的确定,考虑涉及火灾危险的机械生命周期阶段。

火灾风险评估有用的机器限制示例如下:

- 机器的预定使用和可合理预见的误用;
- 机器处理的物料特性;
- 机器运行模式;
- 机器操作员、维修人员及适当情况下公众培训、经验或能力的预期水平;
- 可能暴露于火灾危险的人员对火灾危险的认知水平;
- 机器及元件的预期寿命以及与产生火灾危险相关的老化影响;
- 推荐的保养周期;
- 日常管理及清洁水平等与潜在火灾危险相关的因素;
- 机器的预期运行环境(如干燥、粉尘、潮湿、炎热、低温环境)。

5.3 识别火灾危险

机械限制确定后,考虑可能存在火灾危险的机械生命周期阶段,应识别可合理预见的火灾危险。

注:关于火灾危险性质的一般性讨论参见第4章。

应识别与机器各种用途相关的所有可合理预见的火灾危险,可根据火灾荷载和点火源来识别火灾危险(见图4)。

应按照 GB/T 15706 给出的程序,根据火灾荷载和点火源确定火灾场景和估计火灾风险。该程序提供可系统检查机械和/或工作过程产生的火灾危险的一系列逻辑步骤,见图3。

识别火灾危险应包括以下步骤:

- 识别预期及可合理预见的运行条件;
- 识别与火灾危险相关的可燃和易燃物质(与机器和加工相关的所有材料,包括原材料和加工材料);
- 评价材料的可点燃性、易燃性、可燃性、助燃效应及毒性;
- 根据主要可燃物质(燃料)估计火灾荷载;
- 识别可造成点火事件的所有可能的点燃源(如热量);
- 根据火灾荷载和点燃源识别火灾场景:所有可导致可燃物质和易燃物质点燃的可合理预见的场景,包括人为错误引起的场景,如物质交换、操作机器不当或者不正确的维护。

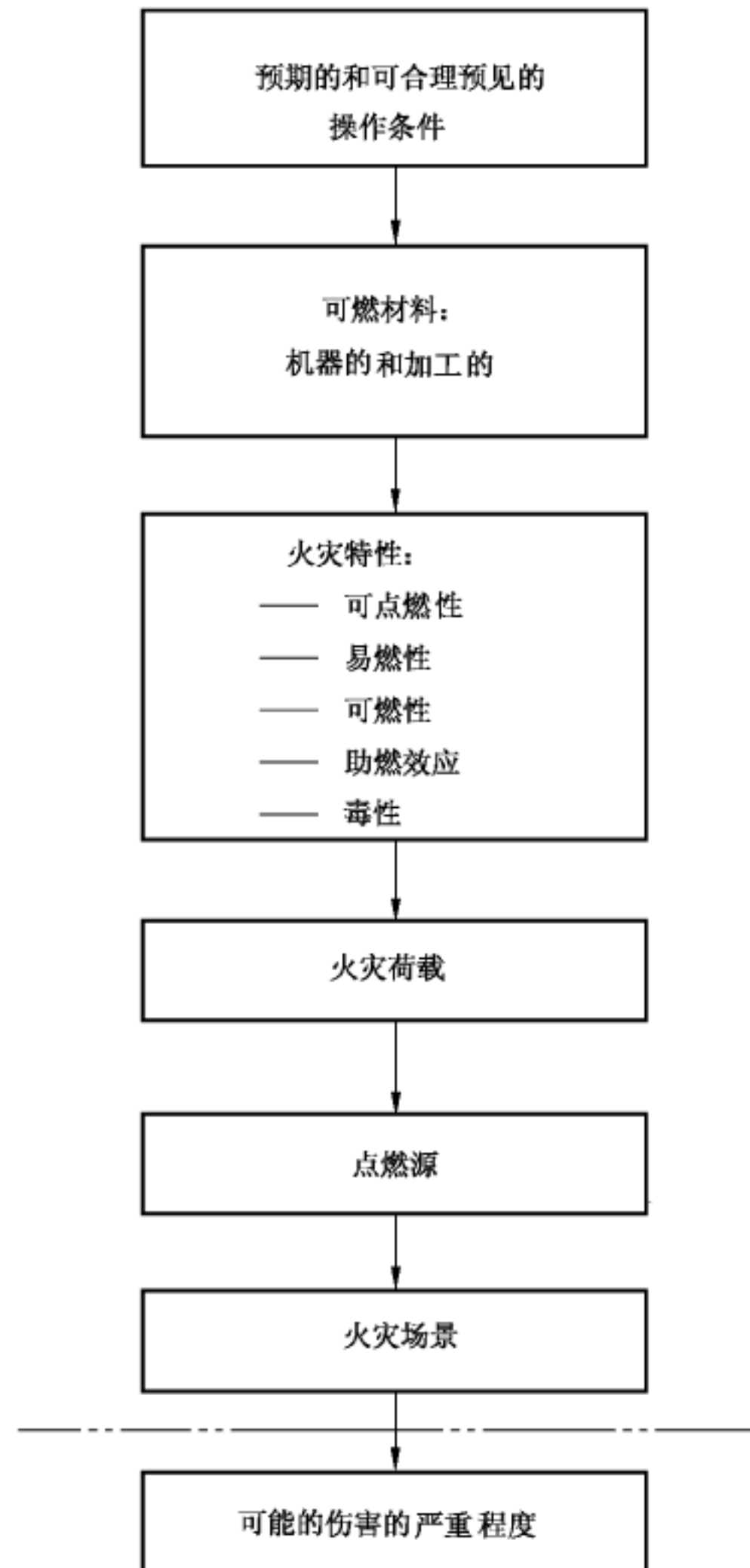


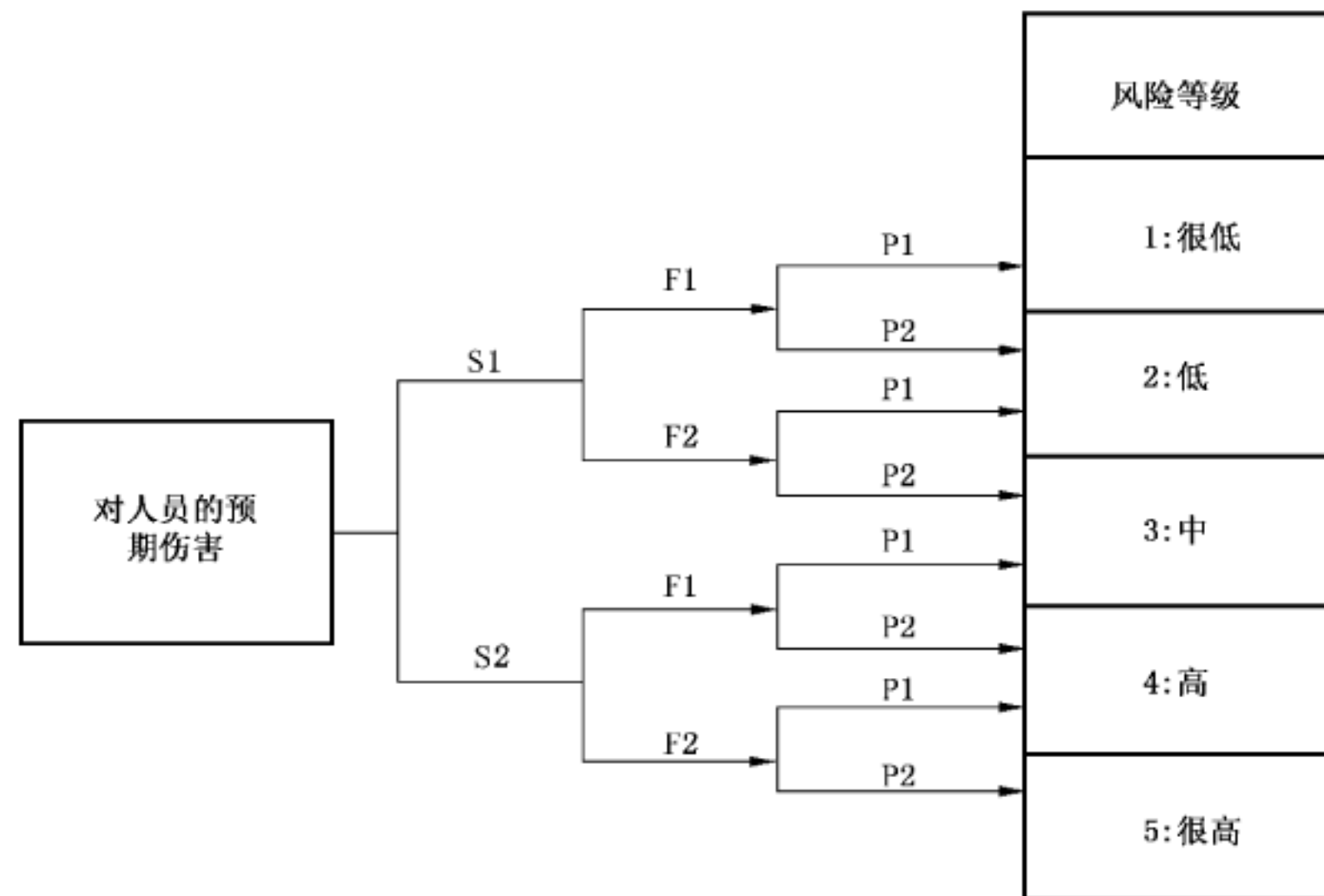
图 4 重大火灾危险的识别

5.4 风险估计

一旦识别了火灾危险(火灾场景),应估计火灾风险的可能性。风险估计提供风险评估所需的信息,从而判断是否需要风险减小。风险估计取决于存在的火灾危险、机器暴露于火灾危险的频率,以及一旦暴露于危险时发生火灾的可能性及可能的伤害程度。

与火灾危险相关的风险是火灾危险导致的伤害严重程度与该发生伤害的可能性的函数。图 5 中的风险图给出了风险估计的指南。

注:可采用与图 5 等效的方法(参见 GB/T 16856)。



说明：

风险参数：

S1——轻微伤害(通常可恢复)；

S2——严重伤害(通常不可恢复或死亡)；

F1——频率：极少至较少和/或短时间暴露于危险；

F2——频率：经常至持续和/或长时间暴露于危险；

P1——给定条件下避免危险或限制伤害的可能性；

P2——几乎不可能避免危险或限制伤害。

图5 风险等级的估计

火灾风险分析应考虑包括如下因素：

- 机器暴露于火灾危险的频率；
- 与火灾预防措施相关的使用信息(如操作说明、机器上的标记)；
- 机器操作者识别火灾危险并采取干预措施消除或降低火灾的可能性；
- 一旦点燃引发火灾,在初期阶段操作者或传感器能检测到的可能性；
- 机器损坏的程度；
- 对操作者或旁观者的潜在伤害及此类伤害最有可能的严重程度；
- 操作者对火灾危险的认知和防火训练的培训水平。

5.5 风险评价

完成风险估计后,应进行风险评价,以确定是否需要风险减小。如果需要风险减小风险,则应选择并采取合适的保护措施。

采取 5.6 规定的技术性防火和消防措施后,应确定是否已充分减小风险。

注：也可参见 GB/T 15706—2012 中第 6 章给出的“三步法”。

5.6 风险减小

5.6.1 一般要求

如果需要采取减小风险措施,则应决定采取哪些保护措施来减小火灾风险和/或限制火灾的影响。在采取每种减小火灾风险的保护措施后,应按照 GB/T 15706 给出的程序再次进行风险分析,直至

机器安全。

防火与消防措施并不针对该机械的所有风险,因此还应确保采取的保护措施不会产生和/或增加其他火灾风险。

满足以下条件即实现了充分的风险减小:

- 已考虑了所有运行条件及干预程序;
- 已消除火灾风险或降低至最低的可接受水平;
- 已正确处理了保护措施产生的任何新的火灾风险;
- 保护措施彼此兼容;
- 保护措施不会对操作者的工作环境造成不利影响,或者妨碍机器功能。

可通过采取防火与消防措施实现充分减小风险的目标,保护措施按以下优先顺序实施:

- a) 本质安全设计措施(见 5.6.2);
- b) 安全防护(见 5.6.3);
- c) 补充保护措施(见 5.6.4 和 6.1);
- d) 使用信息(见第 7 章)。

实现本目标的所有保护措施应按照 5.6.2~5.6.4,即“三步法”给出的顺序进行(也可参见 GB/T 15706—2012 中第 6 章)。

5.6.2 本质安全设计措施

5.6.2.1 应首先通过 5.6.2.2~5.6.2.6 给出的本质安全设计措施来实现消除或减小火灾风险。

5.6.2.2 机器结构尽可能少的使用可燃材料。

应根据风险分析(见 5.2~5.4)选择材料。如果不燃材料不适用,则宜采用自熄材料和防火材料。

注:根据 EN 13501-1,此类材料可分为 A1 级、A2 级或 B 级。

5.6.2.3 尽可能少的使用可燃性液体或润滑剂。

应根据风险分析(见 5.2~5.4)选择液体,并考虑所使用的工艺液体的点燃和燃烧性能。

注:用于风险分析的非水溶性金属加工液数据的示例参见表 D.1。

5.6.2.4 有效点燃源:

风险分析应包括可能导致产生有效点燃源的机器操作或工艺偏差。应确定如何检测和/或控制此类偏差。

5.6.2.5 机器结构材料应采用能消除或减少与机器所用材料或所生产材料之间的不良作用。

5.6.2.6 机器的设计应避免可燃物或助燃物浓度的聚集,或者超过机器正常操作所需的原材料、半成品或成品的积聚。

使用手册宜包含使用者采取关于降低火灾可能性或防止火灾发生的步骤有关信息,见第 7 章。

5.6.3 安全防护

当通过本质安全设计措施不可能消除危险或充分降低风险时,应考虑通过安全防护来防止人员暴露于危险。

安全防护包括:

- a) 限制火灾的影响(如火焰、热量和烟雾),如通过防护罩或机器的外壳来消除或尽可能减少人员伤亡和/或财产损失的风险;
- b) 有害组分的抑制或疏散(如灰尘、热量、烟雾、毒性);
- c) 防止通过机器开口的火焰喷射和热气体的装置(如迷宫、门缝、工件装载口,见 D.3.8.1.2)。

安全功能必需的控制系统的的功能安全相关部件,所需性能等级(PL_r)应根据 ISO 13849-1 确定。

5.6.4 补充保护措施

5.6.4.1 一般要求

当本质安全设计措施和安全防护无法充分降低火灾风险时,应通过补充保护措施实现进一步风险减小。选择补充保护措施的程序在第6章中给出。

应优先考虑火灾探测与灭火集成系统。

5.6.4.2 火灾探测与灭火集成系统

火灾探测与灭火集成系统包括火灾探测、控制、报警和灭火装置。

火灾探测与灭火集成系统的控制应满足 ISO 13849-1。

该系统应至少包含一种实现以下功能的安全功能,例如:

- a) 火灾探测;
- b) 相应的信号处理;
- c) 适当措施的触发(如触发灭火和/或火警报警器)。

根据风险分析,应定义必要的安全功能及其所需性能等级(PL_r)。安全功能清单见附录D。

注1:附录C给出了将灭火系统集成到机器设计中的示例。

注2:表D.2给出了加工金属材料的加工中心典型安全功能的清单。

火灾破坏的严重程度本质上由火灾载荷、火传播速度和火灾持续时间决定。宜尽可能快地探测到火灾,并且在探测到火灾后以最快速度启动灭火程序。如果使用危险的灭火剂(如二氧化碳、氮)可能危及人员的安全,应注意机器区域内和/或机器内部的人员安全。宜采取这些措施确保扑灭火灾或尽可能将其限制在其发生的范围内。

5.6.4.3 其他补充保护措施

有必要提供防火与消防的其他补充保护措施,例如:

- 机器和/或辅助设备自动停止,包括阻止机器的所有进料,如原料、中间品,以及阻止产品输出;必需的功能(如冷却、应急电源)应保持正常工作。
- 满足 GB/T 16754 的急停功能;
- 与灭火枪或灭火器组合使用的灭火开口;
- 灭火剂的供应采用耦合连接,如水或惰性气体;
- 灭火系统覆盖的保护区域的隔离,如通过围栏或水帘;
- 在其他高风险火灾的位置安装辅助传感器并采取适当措施(可探测烟、燃烧气体、热量或火焰)。

补充保护措施所需的控制系统,其安全相关部件应符合 ISO 13849-1 确定的所需性能等级(PL_r)。

如有必要,应提供发生火灾时用来保留或收集燃烧生成物和灭火剂的装置。

6 补充保护措施的选择程序

6.1 一般要求

6.1.1 程序的使用

当本质安全设计措施和安全防护无法充分减小火灾风险时,应通过补充保护措施实现进一步风险减小。

应按照 6.1.2~6.1.7 给出的程序选择补充保护措施。

6.1.2 确定剩余风险的等级

根据对人员可能造成的伤害确定剩余风险等级(见图 4)。

6.1.3 选择火灾探测及灭火系统的要求规范

根据确定的剩余风险等级详细规定火灾探测和灭火要求。

6.1.4 安全及性能要求规范

详细规定灭火系统探测、报警和触发的安全及性能要求。

6.1.5 系统部件及适用灭火剂的选择

根据 6.1.4 规定的安全和性能要求,根据适用性和可靠性,以及系统元件的类型、数量、位置、分布选择各自系统的元件。同时,选择所需的灭火剂类型和数量。

6.1.6 决定是否需要其他补充保护措施

由于剩余风险等级不可接受(见 5.6.4.3),检查是否需要其他补充保护措施。

6.1.7 确认

将防火与消防系统的性能与 6.1.2 规定的要求进行比较。如果并未充分减小火灾风险,则重复 6.1.3~6.1.5 的程序。

6.2 根据预期风险等级选择防火与消防系统

6.2.1 一般要求

当选择合适的防火与消防设备时,应根据风险等级采用表 1 给出的方案。

表 1 火灾探测及灭火方案

图 5 得出的风险等级	自动火灾预警探测	自动火灾探测	固定的手动释放 灭火系统	固定的自动释放 灭火系统
1:很低	可选	可选	可选	可选
2:低	可选	可选	必选	可选
3:中	可选	必选	可选	必选
4:高	可选	必选	可选	必选
5:很高	必选	必选	可选	必选

6.2.2 对人员的伤害

针对人员的伤害,需要区别对待,以确定最有可能的伤害严重程度。

应定义与 ISO 13849-1 相似的五个风险等级,并用于确定合适的防火与消防措施:

- a) 如果机械发生火灾的预期风险等级是 1 级,则表 1 给出的所有火灾探测及灭火方案应均是可选的。
- b) 如果机械发生火灾的预期风险等级是 2 级,则至少应提供固定的手动释放灭火系统。
- c) 如果机械发生火灾的预期风险等级是 3 级或 4 级,则应提供自动火灾探测及固定的自动释放

灭火系统。

- d) 如果机械发生火灾的预期风险等级是 5 级,则应提供自动火灾预警探测、自动火灾探测及固定的自动释放灭火系统。

由于气体、火灾后果、火灾蔓延、尝试灭火等原因,造成财产损坏的火灾事故总是包括对人员的伤害。因此,应考虑财产损害,因为这也代表着对人员的伤害。

6.2.3 安全考虑

在规定安全与性能要求时,应规定使用防火与消防系统的操作条件。

如果发生火灾时采用手动系统,则宜在机器的使用信息中给出如何正确安全地使用手动系统的程序,以及设备操作者宜采取的其他干预程序。

采用自动灭火系统时,应确保系统在所有可预见的操作条件下(如气候条件、烟气发展、动力源波动、电磁兼容、装置失效)都能正常工作。

机器控制系统与火灾探测和/或灭火系统应能交换信息,以确保其功能不受损坏。机器控制系统应支持火灾探测和/或灭火系统的运行并确保不产生新的风险,这需要采取“其他补充保护措施”(见 5.6.4.3)。

连接到中央报警单元的机械报警系统应兼容,并且在使用信息中应对其接口进行说明。

6.2.4 系统部件的选择

应根据 6.1.4 选择合适的防火与消防系统部件,设计者应证明所使用部件的可靠性、兼容性和有效性。

如果必要,应根据风险等级和 ISO 13849-1 规定的性能等级,提供整套或部分防火与消防系统作为冗余系统。

6.2.5 灭火剂的选择

选择合适的灭火剂时应考虑如下因素:

- 火灾类型;
- 可燃材料,属于机械的或由该机械加工的;
- 机械的位置;
- 可能的人员伤害;
- 可能的环境破坏。

应考虑下列四类火灾(见 GB/T 4968):

A 类火灾——固体物质火灾,通常因其有机物的特点而在燃烧时有余烬,如木材、纸、稻草、煤炭、纺织品、轮胎;

B 类火灾——液体或可熔化的固体物质火灾,如汽油、油脂、油漆、树脂、蜡、焦油、醚、酒精;

C 类火灾——气体火灾,如甲烷、丙烷、氢气、煤气;

D 类火灾——金属火灾,如铝、镁、锂、钠、钾及这些金属的合金。

应根据上述火灾分类选择适当的灭火剂,如:

- 含或不含添加剂(如:为改变表面张力)的水;
- 泡沫;
- 粉末;
- 灭火气体,如二氧化碳、氮气、氩气及这些气体的混合物;
- 化学灭火剂,如卤代烷替代物;
- 气溶胶,如均匀分布的液体或固体介质。

灭火剂配给的类型、数量以及喷射速率,应与预期的火灾、机械构造、操作条件、空间条件以及所使用的灭火剂相适应。在其他消防措施(如消防队介入)起作用之前,灭火剂的量应足以确保扑灭预期的火灾或使火灾处于可控状态。

注:在某些情况下,选择的灭火剂有必要获得特殊审批。

6.2.6 确认

确认是为了检查是否已满足 6.1.4 规定的安全与性能要求,或是否已通过选择单独的系统元件(火灾探测及灭火系统和/或其他补充保护措施)满足了这些要求。

此外,应注意是否由于选择了单独的系统元件而产生新的危险或风险。

最后,应使用风险分析检查是否已通过选择单独的系统元件将充分减小了发生火灾的风险。

7 使用信息

应提供明白易懂、清楚明确的全面文件,包括:

- a) 使用者的责任,确保机械、装置和消防设备保持在正确状态且随时可用;
- b) 火灾事故后应采取的行动、检查及验证;
- c) 机器操作者和维修人员的培训需求、必需的经验或能力。

应根据 GB/T 15706—2012 中 6.4 提供在机器预定使用时适用的火灾防治措施的试运行、运行和维护信息,以及任何剩余火灾风险警告。

机器制造商应规定机器的安装要求,包括其安装地点的要求。

如果机器的防火与消防原本就至少要部分依赖于使用者的消防系统,则在操作说明书中应详细规定和描述机器与消防系统的接口。

如果气体(如氧气置换气体或产生化学反应的气体)用作人员可进入装置的灭火剂,则说明书中应规定使用者需考虑采用下列装置:

- 阻塞装置,用于在进入装置进行清洁、设置和维护活动前停止灭火气体的供给(如非电气或电气关闭装置);
- 延迟装置,用在造成人员伤害的情况下(如小房间或位于下面的房间)。

如果可以预见将使用便携式灭火装置来灭火,则在说明书中应包括合适设备及其安全使用的建议。

附录 A
(资料性附录)
点燃源示例

A.1 热能

此类点燃源包括：

- 加热装置；
- 内燃机；
- 明光或明火；
- 热表面；
- 焊接飞溅物；
- 强辐射源(如激光)等。

A.2 电能

此类点燃源包括：

- 电气照明装置(如电灯)；
- 电磁辐射；
- 短路；
- 电弧；
- 接地故障；
- 导线故障；
- 雷击；
- 静电放电；
- 接触不良；
- 过载引起的异常升温；
- 热感应；
- 电源连接不当。

A.3 机械能

此类点燃源包括：

- 摩擦(如过热)；
- 超声波；
- 冲击；
- 磨削；
- 压缩(包括绝热压缩)。

A.4 化学能

此类点燃源包括：

- 自加热；
- 自燃,如自燃材料；
- 失控的放热反应。

附录 B

(资料性附录)

机器及其典型火灾相关危险示例

机械及其典型火灾相关危险示例见表 B.1。

表 B.1 机器及其典型火灾相关危险示例

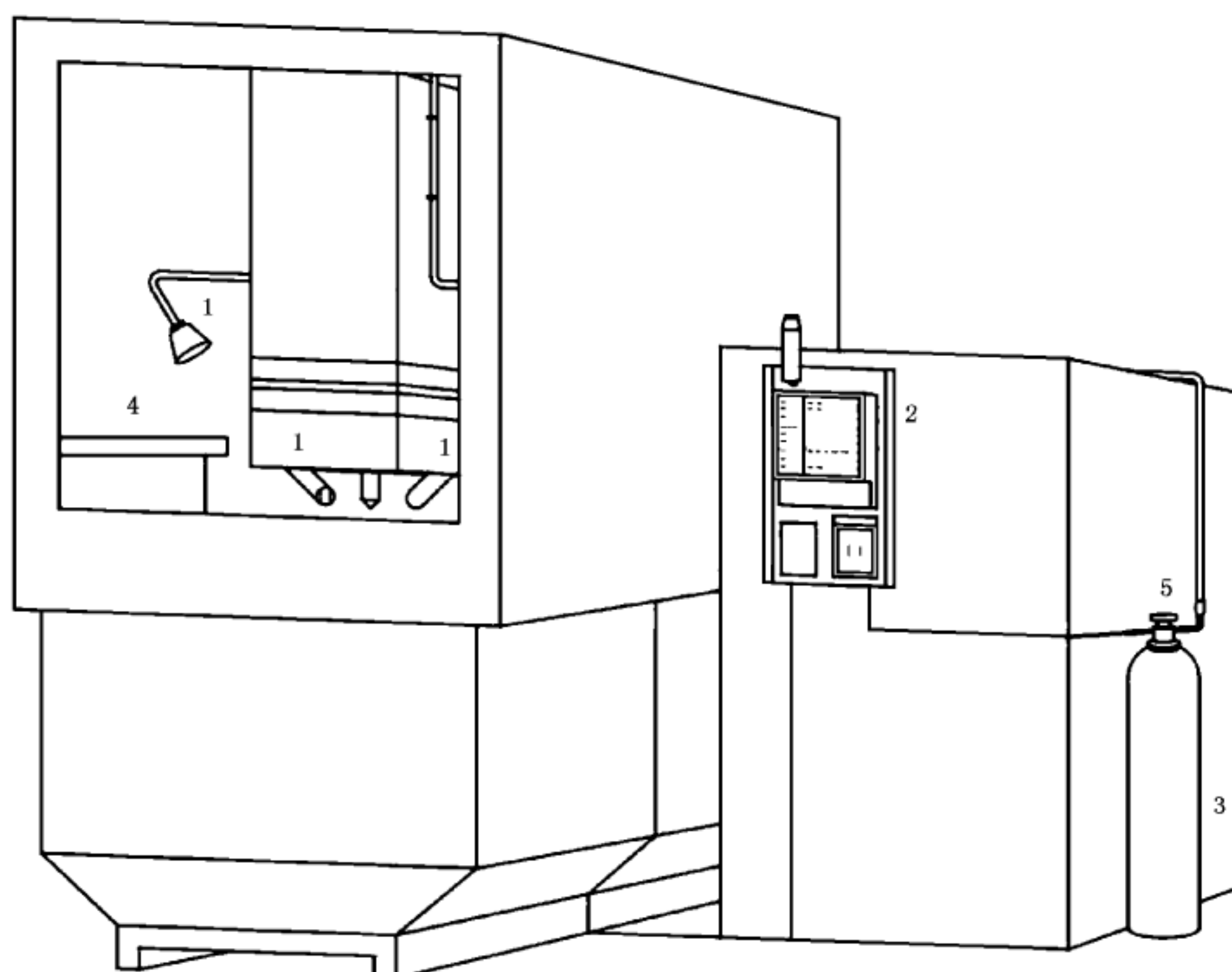
机器类型	典型火灾相关危险
加工中心	工具破损、加工液供应短缺、短路
干燥机	热表面
输送机	热轴承、传动带和驱动器之间的滑动
挤压机	流体高温、高压
油漆喷涂机	产生气溶胶、静电危险
碾磨机	摩擦、杂质、过载
造粒机	摩擦、错误启动/停止程序造成的过热、过载
木工机床	摩擦、杂质、过载、工具破损、不当进料速度、过热
印刷机	摩擦
抛丸机	外来异物引起的火花、自燃
纺织机械	摩擦、材料累积、过热
碎纸机	摩擦、杂质、过载

附录 C

(资料性附录)

集成在机械上的灭火系统的设计示例

集成在机械上的灭火系统的设计示例见图 C.1。



说明：

- 1——探测器；
- 2——中央报警控制单元；
- 3——灭火剂存储单元；
- 4——排放管道和喷嘴；
- 5——释放单元。

图 C.1 集成在机械上的灭火系统的设计示例

附录 D

(资料性附录)

金属材料加工中心风险评估与风险减小示例

D.1 概述

本示例用于说明机械产品如何使用本标准。本示例的目的是为使用者提供如何满足本标准要求的指南。本示例不用于详细说明具体方案。

D.2 操作条件

本示例给出了一个工业用封闭式加工中心,该加工中心用于带有非水溶性金属加工液时切屑加工金属材料(钻孔、车削、磨削、球磨)。

火灾风险取决于可能的点燃源及在机器(汽化和雾化状态)中的喷射程度(易燃非水溶性金属加工液的浓度)。喷射程度受到以下因素影响:

- 加工过程,如高速加工、高速切削;
- 加工参数,如进给、切削速度(m/min);
- 金属加工液供给,如深孔加工时用高压;
- 材料特性,如难以加工的高合金钢、材料质量(强度、收缩)。

在规划防火与消防的保护措施时,需确定机器的正常操作条件,即正常的预期操作,包括启动-停止程序,以及维修和保养。此外,还包括可能的技术性失效和可合理预见的误用。

此处不考虑轻金属(如镁)的切屑操作,因其需要采取特殊措施,但给出了处理镁合金的相关信息。

D.3 风险评估与风险减小

D.3.1 概述

图 D.1 给出了风险评估与风险减小的程序。

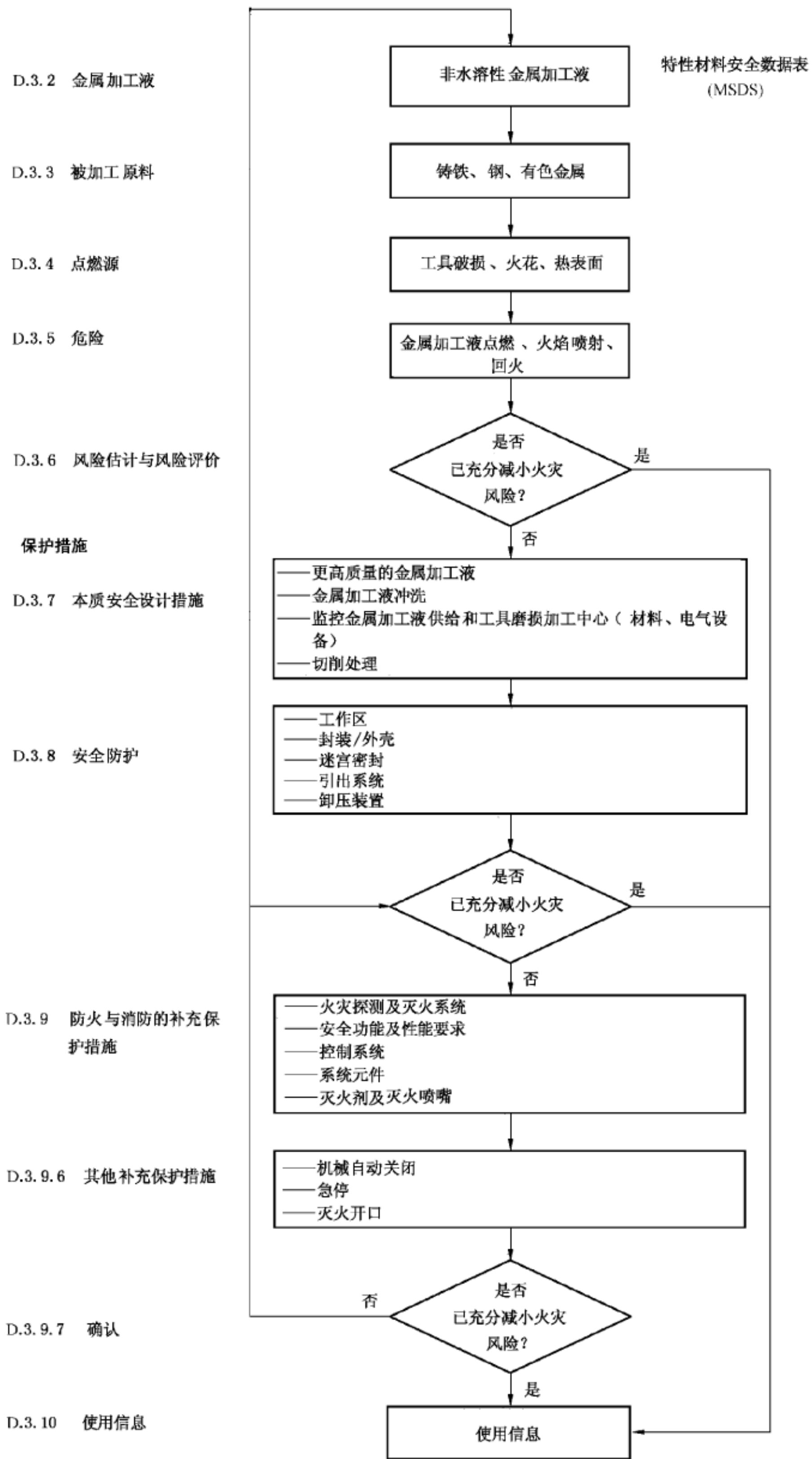


图 D.1 加工中心风险评估与风险减小示例

D.3.2 非水溶性金属加工液的选择

非水溶性金属加工液火灾风险由表 D.1 给出的性质确定。

表 D.1 非水溶性金属加工液性质

趋势	ISO 黏度等级 根据 GB/T 3141	40 °C 时的黏度 mm ² /s	闪点 根据 GB/T 3536 °C	250 °C 时 1 小时内的 蒸发损失 Noack 程序 ^a %
火灾和爆炸 危险减少 ↓	5	4.14~5.06	>120	<85
	7	6.12~7.48	>145	<80
	10	9.0~11.0	>155	<60
	15	13.5~16.5	>190	<25
	22	19.8~24.2	>200	<15
	32	28.8~35.2	>210	<13
	46	41.4~50.6	>220	<11

^a 如,参见 DIN 51581-1。

根据加工过程,考虑如下参数来选择最合适的金属加工液:

- 预期加工过程适合的最高黏度;
- 最低蒸发损失;
- 最高闪点。

D.3.3 被加工材料

机器内残留材料的火灾风险由以下因素确定:

- 尺寸(粗糙颗粒或切屑);
- 状态(潮湿或干燥)。

对于轻金属的切屑,其火灾特性,如可燃性指数,宜由被加工材料的供应商确定或提供。

为了尽可能减小火灾风险或限制火灾的影响,重要的是保持机器内部尽可能低的火灾荷载,这可通过有效清除切屑来实现,例如:

- 使用金属加工液冲洗排出切屑;
- 通过链式或切屑输送机清除切屑;
- 定期清洗和处理机器内部的沉积。

D.3.4 点燃源

大多数情况下,机器火灾是由下述点燃源引起的:

- 不正确的工具位置导致的工具破损;
- 不正确的加工参数(如进给速度、工具速度);
- 高能量火花(如磨削火花);
- 过热切屑;
- 热表面(如由于金属加工液流量不足导致的工具或工件过热)。

为避免出现点燃源,可采取以下措施确保通过金属加工液实现加工区可靠而又充分的冷却:

- 通过金属加工液使工件工具保持完全湿润;

- 选择最佳的金属加工液流量；
- 监控金属加工液流量和工具磨损。

D.3.5 危险

金属加工液的性质、使用的材料、潜在点燃源及操作条件,以及点燃由金属加工液和加工中心内部空气构成的气溶胶,都可产生以下危险:

- a) 火焰通过机器开口(如门开口、间隙、加/卸载的开口或者泄压口)喷射;
- b) 火焰喷射到引出系统或切屑处理系统;
- c) 机器内部的后续火灾;
- d) 后续火灾蔓延到邻近机器的区域,如驱动室、工件库、切屑输送带、引出系统;
- e) 点燃切屑,尤其是轻金属(如镁、铝);
- f) 火灾蔓延到设备的其他部件;
- g) 形成烟雾并产生危险的燃烧气体;
- h) 打开机器外壳的门时产生回燃;
- i) 重启机器时因再次加入金属加工液时再次点燃。

D.3.6 风险估计与风险评价

对于 D.3.5 中识别的所有火灾危险(火灾场景),根据操作条件确定“风险等级”(见 5.4)。

通过风险图检查火灾伤害的严重程度及频率和/或暴露于火灾危险的时间,以及避免危险的可能性,从而估计风险等级(见图 5)。

风险估计示例:对于危险 D.3.5a)“火焰通过机器开口喷射”,预计每种情况都有可能造成人员伤害。假设伤害严重程度为严重(S2),发生频率为极少到较少(F1),危险避免或危害限制为几乎不可能(P2),则结果为高等级水平(风险等级为 4 级)。

对于风险等级为不可接受的高等级,通过三步法(见 5.6.1),从本质安全设计措施开始,然后是安全防护和补充保护措施,选择防火与消防措施,以充分减小火灾风险。

D.3.7 本质安全设计措施

D.3.7.1 热表面及其他点燃源

D.3.7.1.1 采用金属加工液冷却

金属加工液供给系统(管道和喷嘴尺寸、存储罐体积、泵流量、充分散热等)按照能够金属加工液始终足以冲洗冷却切削区的方式进行设计。

采用金属加工液最为合适的冷却措施包括:

- 使用金属加工液以足够低的压力和速度完全冲洗切削区的周边区域;
- 如果产生的废料(切屑和颗粒)在其产生的位置未充分冷却,则提供更多喷嘴。

冲洗喷嘴的性能(压力、喷嘴几何结构和正确安装)也是相关的。

通过安装辅助喷嘴并将其布置成“金属加工液清洗幕”,可以进一步减少雾量。正确调整并将喷嘴朝向工件切削区是有必要的(见 D.3.10)。

在某些情况下,需要进行加工区外部辅助冷却来获得足够的冷却,如在切屑输送带内。

D.3.7.1.2 监控金属加工液供给和工具磨损

流量控制装置(或者高低压开关)和金属加工液温度监控器主要用于监控金属加工液的供给。

通过过程监控识别出工具磨损造成的点燃源,如通过监控结构传递噪声或者监控切削力。

D.3.7.2 清除切削

为了避免火灾或限制其影响,通过如下方式保持尽可能低的“火灾危险”是很重要的:

- a) 机器内部的设计措施包括:
 - 通过轻微倾斜机器上部排出切削液;
 - 避免水平表面(存在凹陷或切屑堆积的区域)。
- b) 通过以下方式从机器内部输送切屑:
 - 通过金属加工液冲洗排出切屑;
 - 通过具有电机监控的输送链或切屑输送带清除切屑。
- c) 对于以下情况,在切屑箱中存储切屑:
 - 如果切屑箱可关闭;
 - 切屑箱通过引出盖与引出系统集成为一体;
 - 在操作说明书中给出了定期清空切屑箱的信息。

D.3.8 安全防护

D.3.8.1 加工中心

D.3.8.1.1 加工区和加工中心封闭

防止危险压力增加以及防止封闭区内发生火灾的措施包括:

- 封闭外壳(门、其他封闭物)由不易燃的金属材料构成;
- 带透视板的加工区封闭外壳耐压(6 kPa 以上强度^[13]);
- 由聚碳酸酯等制成的透视板(如 ISO 23125);
- 能源管路和供电管线(电缆、金属加工液软管、液压软管)位于加工区外部;
- 适合的防护等级(IP)的电气装置(见 GB/T 4208)。

卸压被导入到人员不会暴露于危险的区域,如导入到机器顶部。

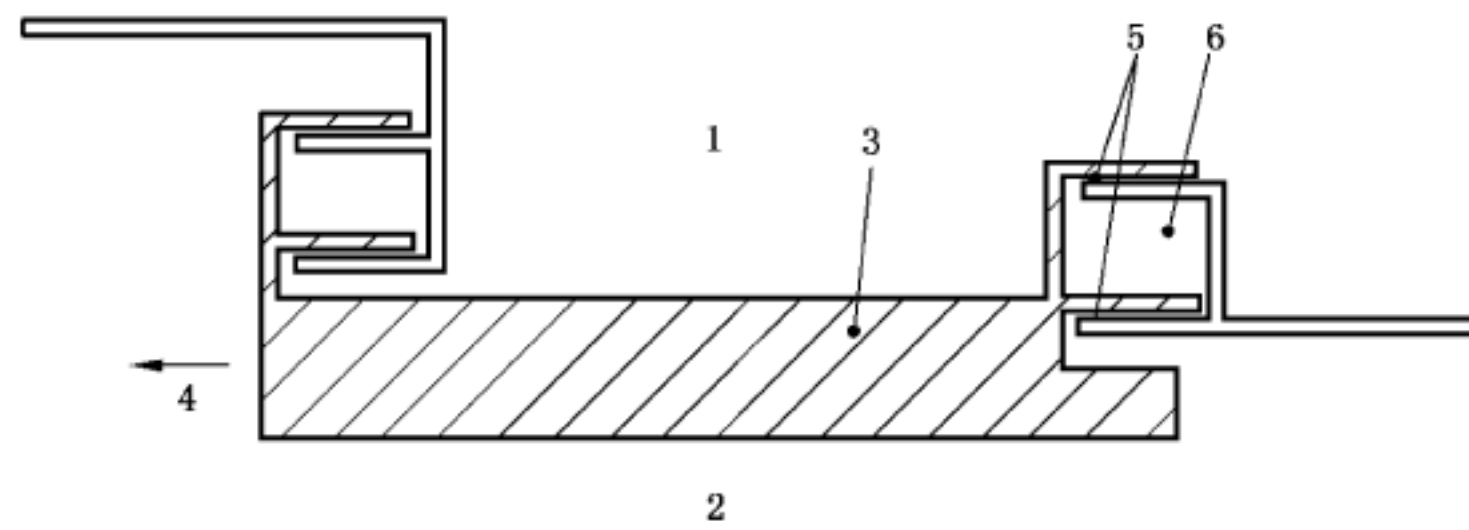
D.3.8.1.2 防止火焰从机器喷出的迷宫密封

为了降低火焰喷出对操作者和加工区造成的危险,滑动门采用迷宫密封。

防止火焰喷出的迷宫设计特性(见图 D.2)包括:

- 有压力荷载的情况下,间隙狭窄;
- 间隙宽度最大 2 mm,且有足够的重叠;
- 至少两次流向偏转($2 \times 180^\circ$);
- 可调间隙;
- 不使用可燃烧材料(如刷子);
- 门缝:迷宫出口不朝向操作者。

为了达到人员保护的目,采用防止剪切危险和挤压危险的措施(如边缘保护)。



说明：

- 1——加工区；
- 2——操作者一侧；
- 3——滑动门；
- 4——开口；
- 5——偏转(间隙)；
- 6——膨胀。

图 D.2 加工中心滑动门的门缝设计原则

图 D.2 中给出的迷宫密封工作原理是，依次排列的环形密封齿和发生火焰时产生的膨胀使流体经过多次节流而产生较大阻力难以泄露，从而密封。

开口要密封恰当，如通过翻门或滑块密封，仅在更换工件或工具时释放密封。

D.3.8.2 引出系统

D.3.8.2.1 概述

引出易燃空气杂质的系统由导电材料或耗散性材料构成并且接地，即工作间内所有金属部件，包括引出系统的管道，均始终连接到保护接地导线系统。

为了安全地预防金属加工液蒸汽和气溶胶从机器中逸散，并为了避免逸散物被点燃，需确保外壳内持续低压。选择的引出容量确保气流始终朝向加工间。通过设计引出系统，实现在整个外壳中空气有效交换。

通过监控压力或流量来控制引出流量。如果未达到所需的引出速率或者在失效情况下，会有错误信号发出从而自动停机(安全状态)。

通过机器内部引出点(连接器)的设计，使得粗糙颗粒、金属加工液和切屑无法进入引出系统并不在管道中积聚。达到如下要求即可实现本目标：

- 采用挡板和/或机械式预分离器减少金属加工液微滴和切屑进入引出线路；
- 引出点的位置尽可能远离加工区；
- 避免引出点侧流；
- 选择引出点时考虑金属加工液的喷嘴布局、喷嘴位置、主要雾化方向、切屑飞离；
- 引出点的空气流速尽可能最低(小于 8 m/s)。

通过管道的布局，使得没有引入的或浓缩的金属加工液在管道内积聚(如轻微倾斜)。避免出现洞和凹凸不平的管道(不适用折叠式螺旋焊缝管道)。

设置足够多的控制/检查孔强化延长管线的内部控制(油沉积和切屑积聚)。

D.3.8.2.2 避免火焰进入管道/引出系统

在引出开口前端采用挡板防止在引出系统中发生火灾并蔓延到其他区域，该挡板：

- 与快速反应截止阀结合使用；
- 或者与引出系统中合适的消焰剂结合使用。

消焰剂依据多重偏转和出现火焰时膨胀的原理工作。

本系统是一个被动系统,不需要任何外部能源,且与门迷宫的工作原理类似。通过监控体积流量来探测是否存在堵塞。

D.3.8.3 泄压装置

金属加工液/空气混合物的点燃可能导致加工中心内部压力增加(最大 6 kPa^[13])。如果机器外壳的耐压性不足,则需要安装泄压装置。

在加工中心的外壳上安装泄压阀是为了:

- 尽可能快速直接的卸压;
- 将火焰和灼热的燃烧气体导入安全区。

避免安全区的火灾荷载(见第 7 章)。

安装在加工中心的泄压装置的响应压力是非常低的(例如小于 0.5 kPa)。该装置仅短暂打开,然后重新关闭。

作为安全防护装置的功能和适合性由制造商证明(如通过试验)。

D.3.9 防火与消防的补充保护措施

D.3.9.1 概述

由于通过本质安全设计措施与安全防护无法充分减小火灾风险,为限制火灾后果,需要采取防火与消防的补充保护措施(见第 6 章)。

D.3.9.2 确定剩余风险等级

下述危险仍然存在:

- 火灾限制在加工中心外壳内,但是火焰仍然能够逸散(开口、不充分的密封);
- 火灾时产生的有毒气体(烟或有害的燃烧气体),释放后危及操作者的安全;
- 如果由于可合理预见的误用而打开门,可能发生回火。

采用图 5(见 5.4)来确定剩余风险等级。

对于示例中的加工中心,剩余风险等级为 4 级(高),相应路径为 S2—F1—P2。

D.3.9.3 火灾探测和灭火系统的选择

根据风险等级进行选择。表 1(见 6.2.1)给出了所需的设备和可选的方案。

4 级风险至少需要自动火灾检测和固定的自动释放灭火系统;也可选择自动火灾预警检测和固定的手动释放灭火系统。

D.3.9.4 安全功能和性能要求的应用

见 5.6.4.2 和 6.2.3。

针对火灾相关的开关和控制功能,描述其安全功能。对于给出的加工中心示例,适用的安全功能(SF1~SF8)见表 D.2。关于安全功能及其 PL_r更为详细的信息见 ISO 13849-1。

表 D.2 安全功能的描述

编号	安全功能的描述
SF1	探测到火灾时保持关门状态防止回火
SF1a	使用传感器探测火灾
SF1b	通过防护锁定的方式保持关门状态
SF2	探测到火灾时关闭金属加工液的供给
SF3	探测到火灾时关闭局部引出系统或封闭局部引出系统
SF4	探测到火灾时停止加工过程(包括停止可传输燃烧切屑的切屑输送带)
SF5	外壳门打开时,防止氧气置换气体触发灭火过程
SF6	只有当所有火灾相关的安全功能均可用时,才有可能运行机器
SF7	探测到火灾时触发报警信号
SF8	探测到火灾时触发灭火系统

D.3.9.5 选择系统部件和合适的灭火剂

D.3.9.5.1 火灾探测传感器

采用以下一个或多个传感器探测火灾：
 ——热火灾探测传感器(如热传感器或恒温器)；
 ——光火灾探测传感器(适合于火灾特性的光谱响应)；
 ——气体探测器。
 所用的任何传感器均需验证其与具体用途的适用性。

D.3.9.5.2 灭火剂

本示例中使用的置换气体是二氧化碳(CO₂)，不在 6.2.5 给出的灭火剂清单中。
 由于加工中心不可移动，且没有采用阻塞装置，因此采用氧气置换气体作为灭火剂。
 如果机器安放在 CO₂ 浓度可能很高(如高于 5%)的小房间内，还需安装延迟装置。

D.3.9.5.3 灭火喷嘴的位置

通过灭火喷嘴注入点的位置布置来实现灭火剂的有效分布，避免直接对着门注入。

D.3.9.5.4 火灾探测和灭火系统的控制系统

所选定的传感器、灭火系统和实施的安全功能与所选择的控制系统相兼容。
 火灾控制系统与加工中心控制系统独立，两者通过接口交换信息。

D.3.9.5.5 辅助系统部件

使用声光报警装置。
 必要时，使用阻塞装置和延迟装置(见灭火剂的选择)。

D.3.9.6 其他补充保护措施

选择的其他补充保护措施(见 5.6.4.3)包括：

- 机械和/或辅助设备自动关闭,包括停止机器的所有进料,如原材料,水电的供给,并停止产品的产出。在此过程中,仍需要如冷却、应急能源等的功能保持工作。
- 符合 GB/T 16754 的急停。
- 与灭火枪或灭火器组合使用的灭火开口。
- 供应灭火剂的耦合,如水或惰性气体。
- 灭火系统保护的区域的隔离,如通过外壳或水幕。
- 在其他高火灾风险的位置安装辅助传感器并采取适当的行动(可以探测烟气、燃烧气体、热量或火焰)。

D.3.9.7 确认

检查是否已经实现预期的风险减小,如果未实现,重复 D.3.9.2~D.3.9.6 中的步骤。

注:本示例假定采取措施后不会产生新的危险。如果产生了新的危险,则重复进行整个风险评估和风险减小过程。

D.3.10 使用信息

使用信息包括:

- a) 一般信息,即:
 - 1) 规定的预期操作。
 - 2) 操作限制及不可接受情况的规范。
 - 3) 机器的安装条件。
 - 4) 调试、运行(如调整金属加工液喷嘴指向工件/切削区、金属加工液查看)、维护、停止和报废说明。
 - 5) 人员培训。
 - 6) 确定没有集成到机器中而需要使用者采取的防火措施(如提供灭火器、灭火毯、禁止吸烟、员工培训、消防队信息等)。
 - 7) 剩余风险警告,如泄压装置导致的危险的信息:
 - i) 释放喷射火焰(对机器周围造成危险);
 - ii) 释放二氧化碳;
 - iii) 泄压阀上方不能有易燃材料(如木箱、绝缘体等)。
- b) 处理/清理进入加工中心金属加工液线路中的消耗品的信息:
 - 1) 浮油和残渣的信息,如:
 - i) 机器清洗和保养产品;
 - ii) 工件上的清洁剂和溶剂;
 - iii) 浮油。
 - 2) 定期清空切屑箱的信息。

附录 E
(资料性附录)
火灾风险减小措施

火灾风险减小措施见图 E.1。

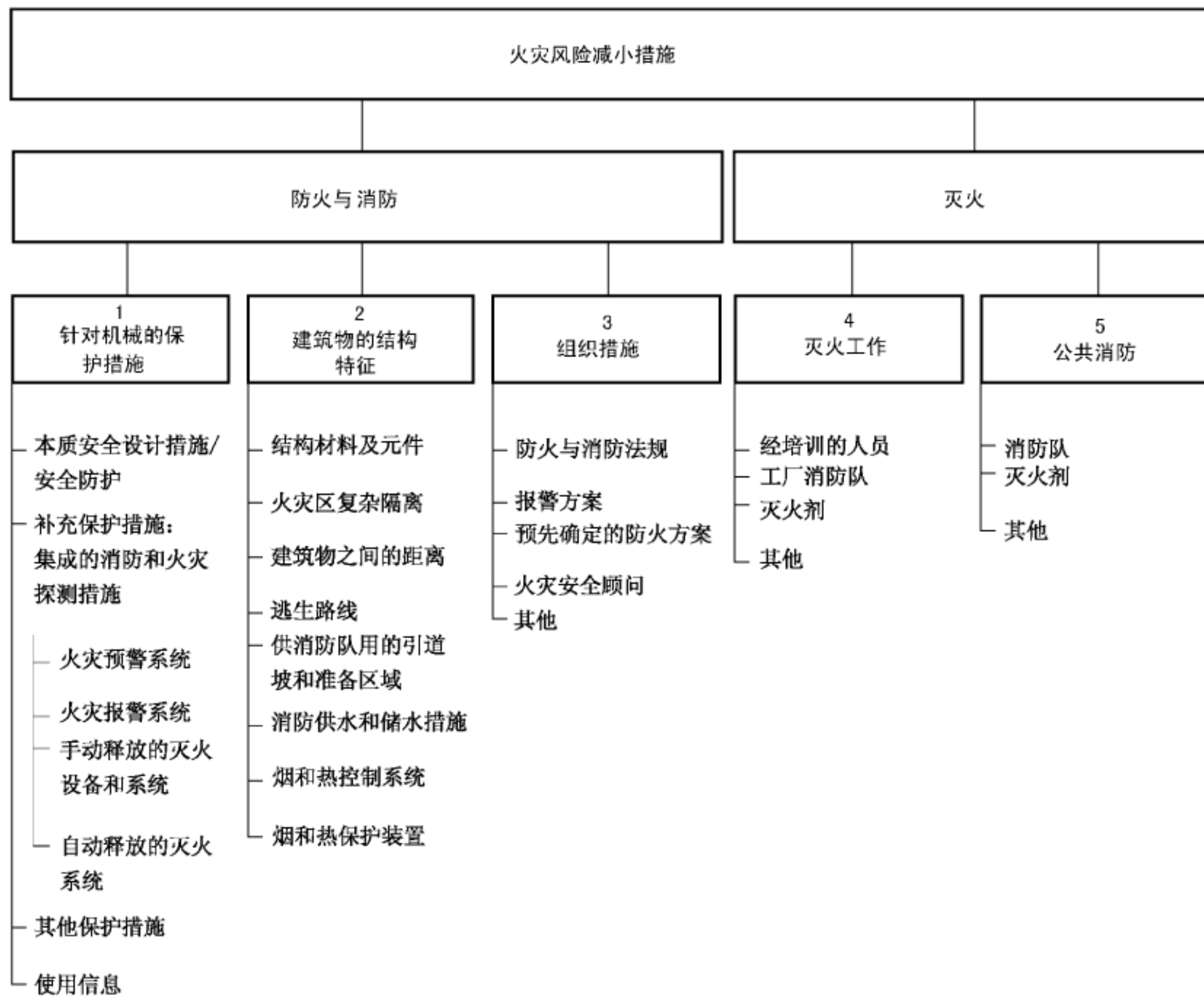


图 E.1 火灾风险减小措施

参 考 文 献

- [1] GB/T 3141 工业液体润滑剂 ISO 粘度分类
 - [2] GB/T 3536 石油产品 闪点和燃点的测定 克利夫兰开口杯法
 - [3] GB/T 4208 外壳防护等级(IP 代码)
 - [4] GB/T 4968 火灾分类
 - [5] GB/T 16754 机械安全 急停 设计原则
 - [6] GB/T 16856 机械安全 风险评估 实施指南与方法举例
 - [7] ISO 8421-1:1987 Fire protection—Vocabulary—Part 1: General terms and phenomena of fire
 - [8] ISO 13849-1:2006 Safety of machinery—Safety-related parts of control systems—Part 1: General principles for design
 - [9] ISO 13943:2008 Fire safety—Vocabulary
 - [10] ISO 23125 Machine tools—Safety—Turning machines
 - [11] EN 13501-1 Fire classification of construction products and building elements — Part 1: Classification using data from reaction to fire tests
 - [12] DIN 51581-1 Prüfung von Mineralölerzeugnissen—Bestimmung des Verdampfungsverlustes—Teil 1: Verfahren nach Noack
 - [13] Fire and explosion tests at machine tools with flammable metalworking fluids. Final report on ignition tests inside a machine tool at the Institut für Sicherheitstechnik GmbH IBEU, Freiberg, 2007
-

中 华 人 民 共 和 国
国 家 标 准

机械安全 防火与消防

GB/T 23819—2018/ISO 19353:2015

*

中国标准出版社出版发行
北京市朝阳区和平里西街甲2号(100029)
北京市西城区三里河北街16号(100045)

网址: www.spc.org.cn

服务热线: 400-168-0010

2019年1月第一版

*

书号: 155066 · 1-61732

版权专有 侵权必究



GB/T 23819-2018