



中华人民共和国国家标准

GB/T 22380.1—2017
代替 GB 22380.1—2008

燃油加油站防爆安全技术 第 1 部分：燃油加油机防爆安全技术要求

Explosion protected safety technique of the petrol filling station—
Part 1: Explosion protected safety technique requirements
for fuel filling dispenser

2017-12-29 发布

2018-07-01 实施

中华人民共和国国家质量监督检验检疫总局 发布
中国国家标准化管理委员会

目 次

前言	III
1 范围	1
2 规范性引用文件	1
3 术语和定义	2
4 主要危险一览表	5
5 安全要求和/或保护措施	6
5.1 防爆措施	6
5.2 设备的选择	6
5.3 安全要求、保护措施、结构和性能	11
5.4 与电磁现象相关的安全要求	16
5.5 与无线装置有关的安全要求	17
6 试验	17
6.1 型式试验	17
6.2 例行试验	23
7 使用信息	23
7.1 概述	23
7.2 符号和警示标志	23
7.3 随机文件	24
7.4 标志	24
附录 A (资料性附录) 环境保护问题	25
附录 B (资料性附录) 防爆设备的有关资料	27
附录 C (规范性附录) 油气屏障的分类	29
参考文献	32

前 言

《燃油加油站防爆安全技术》分为若干部分：

- 第 1 部分：燃油加油机防爆安全技术要求；
- 第 2 部分：加油机用安全拉断阀结构和性能的安全要求；
- 第 3 部分：剪切阀结构和性能的安全要求；

……

本部分为《燃油加油站防爆安全技术》的第 1 部分。

本部分按照 GB/T 1.1—2009 给出的规则起草。

本部分代替 GB 22380.1—2008《燃油加油站防爆安全技术 第 1 部分：燃油加油机防爆安全技术要求》，与 GB 22380.1—2008 相比，主要技术变化如下：

- 增加了“本部分未考虑 II A 类之外的其他燃油”(见第 1 章)；
- 增加了柴油溶剂和用于生物柴油的电缆的试验方法(6.1.4.2)；
- 增加了用于生物燃料的密封和衬垫的试验方法(见 6.1.8.2)；
- 增加了制造商应提供警示标志说明没有与制造商确定设备的适用性之前的要求(见 7.2.1)；
- 增加了无油气屏障的柱形延伸(见附录 C)。

本部分由中国电器工业协会提出。

本部分由全国防爆电气设备标准化技术委员会(SAC/TC 9)归口。

本部分起草单位：南阳防爆电气研究所有限公司、国家防爆电气产品质量监督检验中心、北京三盈联合石油技术有限公司、正星科技股份有限公司、托肯恒山科技(广州)有限公司、北京长吉加油设备有限公司、德莱赛稳加油设备(上海)有限公司、郑州永邦电气有限公司。

本部分主要起草人：张刚、季鹏、李一、陈建明、渠高峰、徐崇华、王西同、张庆强、李宇波、刘姮云。

本部分所代替标准的历次版本发布情况：

- GB 22380.1—2008。

燃油加油站防爆安全技术

第 1 部分:燃油加油机防爆安全技术要求

1 范围

《燃油加油站防爆安全技术》的本部分规定了安装在加油站的燃油加油机(以下简称“加油机”)的安全要求和/或保护措施,以及试验和使用信息方面的要求。

本部分适用于安装在加油站的加油机,以不大于 200 L/min 的流量给车辆、船只、轻型飞机或给移动式罐体容器添加液体燃油,且用于在 $-20\text{ }^{\circ}\text{C}\sim+40\text{ }^{\circ}\text{C}$ 环境下使用或贮藏液体燃油。

注 1: 安装在撬装式加油站、移动车辆上等场所的加油机,宜对加油机的适用性做评定。

注 2: 超出 200 L/min 流量范围的,需依据相关标准,由制造商和检验机构之间协商。

注 3: 超出 $-20\text{ }^{\circ}\text{C}\sim+40\text{ }^{\circ}\text{C}$ 环境温度范围时,需采取其他措施,并且由制造商和用户、检验机构之间协商。

本部分涉及加油机在正常工作条件下和制造商可以预见的状况下使用时,与这些设备有关的主要危险、危险程度和危险事件(见第 4 章)。

本部分没有对噪音以及与运输、安装有关的危险作出规定。

本部分不包括对计量方式的要求。

本部分不考虑油气回收率。

本部分未考虑 II A 类之外的其他燃油。

注 4: 加油机部件、材料的环境保护问题参见附录 A。

2 规范性引用文件

下列文件对于本文件的应用是必不可少的。凡是注日期的引用文件,仅注日期的版本适用于本文件。凡是不注日期的引用文件,其最新版本(包括所有的修改单)适用于本文件。

GB 3836.1—2010 爆炸性环境 第 1 部分:设备 通用要求

GB 3836.2—2010 爆炸性环境 第 2 部分:由隔爆外壳“d”保护的设备

GB 3836.3—2010 爆炸性环境 第 3 部分:由增安型“e”保护的设备

GB 3836.14 爆炸性环境 第 14 部分:场所分类 爆炸性气体环境

GB/T 3836.15 爆炸性环境 第 15 部分:电气装置的设计、选型和安装

GB/T 4208 外壳防护等级(IP 代码)

GB/T 5013.4 额定电压 450/750 V 及以下橡皮绝缘电缆 第 4 部分:软线和软电缆

GB 5226.1 机械电气安全 机械电气设备 第 1 部分:通用技术条件

GB/T 5464 建筑材料不燃性试验方法

GB/T 9081 机动车燃油加油机

GB/T 10543 飞机地面加油和排油用橡胶软管及软管组合件 规范

GB/T 14048.3 低压开关设备和控制设备 第 3 部分:开关、隔离器、隔离开关及熔断器组合电器

GB/T 14536.1 家用和类似用途电自动控制器 第 1 部分:通用要求

GB/T 15706 机械安全 设计通则 风险评估与风险减小

GB/T 16855.1 机械安全 控制系统有关安全部件 第 1 部分:设计通则

GB 17930 车用汽油

GB 18351 车用乙醇汽油(E10)

GB/T 22380.1—2017

GB 19147 车用柴油

GB/T 20828 柴油机燃料调合用生物柴油(BD100)

GB 25286.1—2010 爆炸性环境用非电气设备 第1部分:基本方法和要求

GB/T 32476 具有油气回收功能的计量分配燃油用橡胶和塑料软管及软管组合件

GB 50058 爆炸危险环境电力装置设计规范

GB 50156—2012 汽车加油加气站设计与施工规范

HG/T 3037 计量分配燃油用橡胶和塑料软管及软管组合件

ISO 11925-3 对火反应试验 直接受火的建筑产品的可燃性 第3部分:多火源试验(Reaction to fire tests—Ignitability of building products subjected to direct impingement of flame—Part 3: Multi-source test)

ISO 16852 阻火器 性能要求、试验方法和使用限制(Flame arresters—Performance requirements, test methods and limits for use)

EN 13012 燃油加油站燃油加油机用自封加油枪结构和性能要求(Petrol filling stations—Construction and performance of automatic nozzles for use on fuel dispensers)

3 术语和定义

GB 3836.14、GB/T 9081 和 GB/T 15706 界定的以及下列术语和定义适用于本文件。

3.1

油气分离器 air and/or vapour separator

用来连续分离和清除含在液体中的空气或气体的装置。

3.2

输油软管组件 delivery hose assembly

连接加油枪的挠性输油系统。

3.3

柱形延伸 column extension

从加油机液压外壳向上延伸的结构件。

3.4

燃油加油机 fuel dispensers

用来给车辆、船只、轻型飞机或移动式罐体容器添加液体燃料,并对其进行计量的测量和输送系统。它包括液体流量计、附加装置和辅助装置。一般分两种:一种为自身含有抽吸功能测量系统的自带泵加油机;另一种与自带泵加油机类似,自身不带抽吸泵,依靠安装在远离加油机的泵进行抽吸的加油机(如潜油泵加油机)。

3.5

加油站 filling station

为液体燃料输入机动车辆、轮船和小型飞机油箱及移动式容器而建立的场所。

3.6

危险场所 hazardous area

爆炸性气体环境出现或预期可能出现的数量达到足以要求对电气设备的结构、安装和使用采取专门措施的区域。

3.7

非危险场所 non-hazardous area

爆炸性气体环境预期不会大量出现以致不要求对电气设备的结构、安装和使用采取专门预防措施的区域。

3.8

安全拉断阀 safe break

在规定条件及规定的拉力范围内,通过在油枪和加油机之间隔离,减少燃油泄漏和停止燃油流动的装置。

3.9

防爆型式 type of protection

为防止电气设备引起周围爆炸性气体环境引燃而采取的符合 GB 3836.1—2010 和 GB 25286.1—2010 的措施。

3.10

加油机液压外壳 fuel dispensers hydraulic housing

加油机中对液体和/或油气设备提供机械保护的外壳部分。

3.11

自封加油枪 automatic delivery nozzle**加油枪 nozzle**

在加注燃油过程中能控制流量的机械装置,包括出口和自动关闭机构。

3.12

油气回收加油枪 vapour recovery nozzle

在内部附加一个可回收油气通路的加油枪。

3.13

加油枪座 nozzle boot

放置加油枪或油气回收加油枪的外壳支架,通常为部分封闭结构。

3.14

加油枪传感器 nozzle sensor

加油枪位于加油枪座的探测装置。

3.15

油气屏障 vapour barrier

限制危险场所的密封系统。

3.16

剪切阀 shear valve**冲击截止阀 impact check valve**

通常开启的阀,受冲击或热作用时动作关闭,阻止来自压力源的液流,并且在动作之后持续保持关闭。

3.17

视油器 sight glass

核查测量系统是否全部或部分充满液体的装置。

3.18

油气回收系统 vapour recovery system

装在或附在加油机上,将从燃油箱中置换出来的油气返回并导入储罐的油气管路系统。

3.19

油气回收泵 vapour pump

位于油气回收系统中为抽吸油气提供真空的泵。

3.20

格栅 screen

带孔的外围,可以装饰泵或加油机的外观或提供其他相关辅助功能。

3.21

油气管路 vapour pipe

油气回收系统的管道,不包括该油气回收系统的输油软管装置和油气回收加油枪。

3.22

软管箱 hose cassette

主要用于存放输油软管或油气回收输油软管的单独箱体。

3.23

正常运行 normal operation

设备、保护系统和元件在其设计参数范围的运行状况。

注 1: 可燃性物质的少量释放可以看作是正常运行。例如:靠泵输送液体时从密封口释放可看作是少量释放。

注 2: 故障(例如,泵密封件、法兰衬垫的损坏或偶然产生的泄漏等)包括紧急维修或停机等都不能看作是正常运行。

3.24

外罩 cladding

不作为结构、承载用途,但是构成外壳物理保护的外部板件。

3.25

油气聚集 vapour trap

设备中不通风的部分,油气可能在此聚集,产生比其周围更大危险的区域。

3.26

预设输送量 preset delivery

在输送开始之前,直接在加油机上设定或远程设定输送燃油的最大体积(最高价格)。

3.27

预设减速 preset slowdown

预设输送量的最后环节,在此环节通过加油机设定限制流速,达到精确完成输送量目的。

3.28

流量 flow rate

在正常工作情况下,输送的体积流量,单位为 L/min 或 m³/h。

3.29

潜在点燃源 potential ignition source

能引起爆炸性环境发生点燃的任何能量释放源。

3.30

高位软管入口联接件 high hose inlet joint

当安装设备时,输送软管装置在设备上的安装位置高于地平面 2 m 的联接部位。

3.31

可拆卸联接件 de-mountable joint

在结构上可以装配和拆卸的联接部位。

3.32

远距离输送系统 satellite delivery system

与加油机连接的可以远距离输送的系统。

3.33

单向阀 check valve

通常为关闭状态,正常工作情况下允许液体单向流过的阀。

3.34

灾害性故障 catastrophic failure

导致不安全状态不可逆转的损害性故障。

3.35

例行试验 routine test

产品制造完成后在每个部件单元和整机上进行的试验。

3.36

供电顺序 powering up sequence

对设备供电的内部顺序。

3.37

对流通风 cross ventilation

使气流从机箱或机壳一侧通向另一侧的通风,通常是水平方向通风。

4 主要危险一览表

表 1 包括的主要危险和危险程度,是通过通过对加油机有效的危险评定确定的,要求采取措施消除或降低这些危险。

注:为了确认是否存在表 1 所列的这些危险,以及是否存在本标准没有列出的其他危险,宜对加油机进行危险评定。制造商负责确认不属于本标准范围的危险,并提供相应的保护措施。

表 1 各种主要危险一览表

序号	根据 GB/T 15706 的各种主要危险	与设备有关的主要危险、危险位置、危险程度或可能发生的危险事件	安全要求
	危险类型	—	本标准中的条款
1	由下列因素引起的机械危险: —— 跌落物体; —— 高压力; —— 转动元件; —— 机械强度不够; —— 稳定性	移动部件和燃料喷出; 软管、导管等内部的液体; 传动带和/或轴; 正常使用中加油机的稳定性; 车辆移动	5.3.6; 5.3.1.4、5.3.1.5、5.3.1.6、5.3.3.2、 5.3.4、5.3.5、6.1.2、6.1.3、6.1.6; 5.3.6.1、5.3.6.2、7.3; 5.3.6.4、6.1.7、6.1.8;5.3.1.6、 6.1.5; 5.3.4.7、7.3
2	电气危险: —— 静电现象; —— 带电部件; —— 在故障条件下带电部件	皮带、软管、外罩带电荷	5.3.3、5.3.4.1、5.3.4.3; 5.3.2、6.1.4、6.1.9; 5.3.2、6.1.4
3	热危险: —— 爆炸	电气或非电气部件或电荷点燃可能的爆炸性环境	5.1、5.2、5.3
4	材料/物质危险: —— 爆炸物; —— 液体; —— 气体	爆炸性环境中,电气和非电气部件产生的火花或高温; 元件、管道、软管密封; 元件、管道、软管密封	5.1、5.2、5.3; 5.3.3、5.3.4; 5.3.3、5.3.4
5	人类工程学危险: —— 控制装置的设计、位置或标示; —— 人为错误	意外液体流形成的爆炸性环境; 安装错误	5.3.1.1、5.3.1.2、5.3.1.3、5.3.2、 5.3.4.2、7.3; 7.3

5 安全要求和/或保护措施

5.1 防爆措施

5.1.1 防爆措施参见附录 B。

5.1.2 所有用于危险场所的设备、部件及保护系统应至少符合 GB 3836.1—2010 及 GB 25286.1—2010 规定的 II A 等级、T3 组温度的最低要求。

5.2 设备的选择

5.2.1 概述

5.2.1.1 本部分中的危险场所仅指由露天场所(户外有顶棚)单个加油机形成的场所。

注 1: 下列分区的要求不是为了让设备的用户免除验证有关工作场所分区是否正确责任,而是为了在需要时进行附加健康和安全布局。要求的文件在 7.3 给出。

注 2: 与场所和区域有关的进一步信息参见附录 B。

5.2.1.2 本部分所述的“危险场所”及“区域”,仅限于选择设备、保护系统及保护措施。

5.2.1.3 所有对 IP54 防护等级的要求,是指 GB/T 4208 中 IP54 2 类的要求。

5.2.1.4 危险场所是在加油机内部及其周围形成的,危险场所区域划分应符合 GB 50156—2012 中 C.0.5 的要求,以及 GB 50058、GB 3836.14、GB/T 3836.15 相关要求,其危险场所范围可以由类型 1 或类型 2 的油气屏障加以限制。

注: 对于不符合 5.2.1.1 情况或系统设备部件的相关间距、防护等结构要求不能满足本标准要求的场所,将可能导致危险区域扩大或危险区域等级提高,这时宜按照 GB 3836.14 和 GB/T 3836.15 进行危险场所划分和设备选型及安装。

5.2.1.5 2 区内的外壳应为:

- a) 应使用符合 GB 3836.1—2010 规定的适合于危险区域的设备,整体置于 2 区;或
- b) 应保证最小的通风能力使外壳的呼吸区面积至少 80% 在非危险场所中,并且应符合 5.3.7.4 从外壳内部向非危险场所呼吸的要求。

5.2.1.6 加油机液压外壳内部为 1 区,应使用 EPL Ga 级或 EPL Gb 级设备。外壳的防护等级至少应为 IP23。

5.2.1.7 加油机外壳外部的危险场所范围由下列因素确定:

- a) 用于限制 1 区的外壳防护等级至少应为 IP23,在其外部周围存在 2 区,该区域可使用 EPL Ga 级、EPL Gb 级或 EPL Gc 级设备,其范围应符合 5.2.1.4 的规定。
- b) 用于限制 1 区的外壳防护等级至少应为 IP54,在其外部周围存在 2 区,该区域可使用 EPL Ga 级、EPL Gb 级或 EPL Gc 级设备,其范围见图 C.2,其中水平各方向及下至地面的 2 区范围应符合 5.2.1.4 的规定。
- c) 用于限制 1 区的外壳防护等级至少应为 IP67,在其外部周围存在 2 区,该区域可使用 EPL Ga 级、EPL Gb 级或 EPL Gc 级设备,其范围见图 C.1,其中水平各方向及下至地面的 2 区范围应符合 5.2.1.4 的规定。

5.2.1.8 油气回收系统中容纳油气的部件内部为 0 区,其内部应使用 EPL Ga 级设备。

5.2.1.9 除 5.2.2 外,连续不渗透的管道[无渗透即小于 $0.1 \text{ g}/(\text{m}^2 \cdot \text{d})$],可把危险区(内部)与非危险区(外部)隔离。

5.2.1.10 如果含有 0 区油气或含有燃油的管道具有可拆卸的连接件,并且管道的连接件位于敞开的空气中,那么该连接处就存在 2 区环境,应使用 EPL Ga 级、EPL Gb 级或 EPL Gc 级设备[如 5.2.1.7a)]。

5.2.2 管道及软管渗透性

在通风外壳内的所有传输燃油或油气的系统应采用下列防渗透措施,使外壳以内满足 1 区定义,在其内部应使用 EPL Ga 级或 EPL Gb 级设备:

a) 管道:小于或等于 $2 \text{ g}/(\text{m}^2 \cdot \text{d})$ 。

注 1: 试验宜参考 EN 14125。

b) 软管:小于或等于 $12 \text{ mL}/(\text{m} \cdot \text{d})$ 。

注 2: 试验宜参考 GB/T 32476。

通风要求参照 5.3.7。

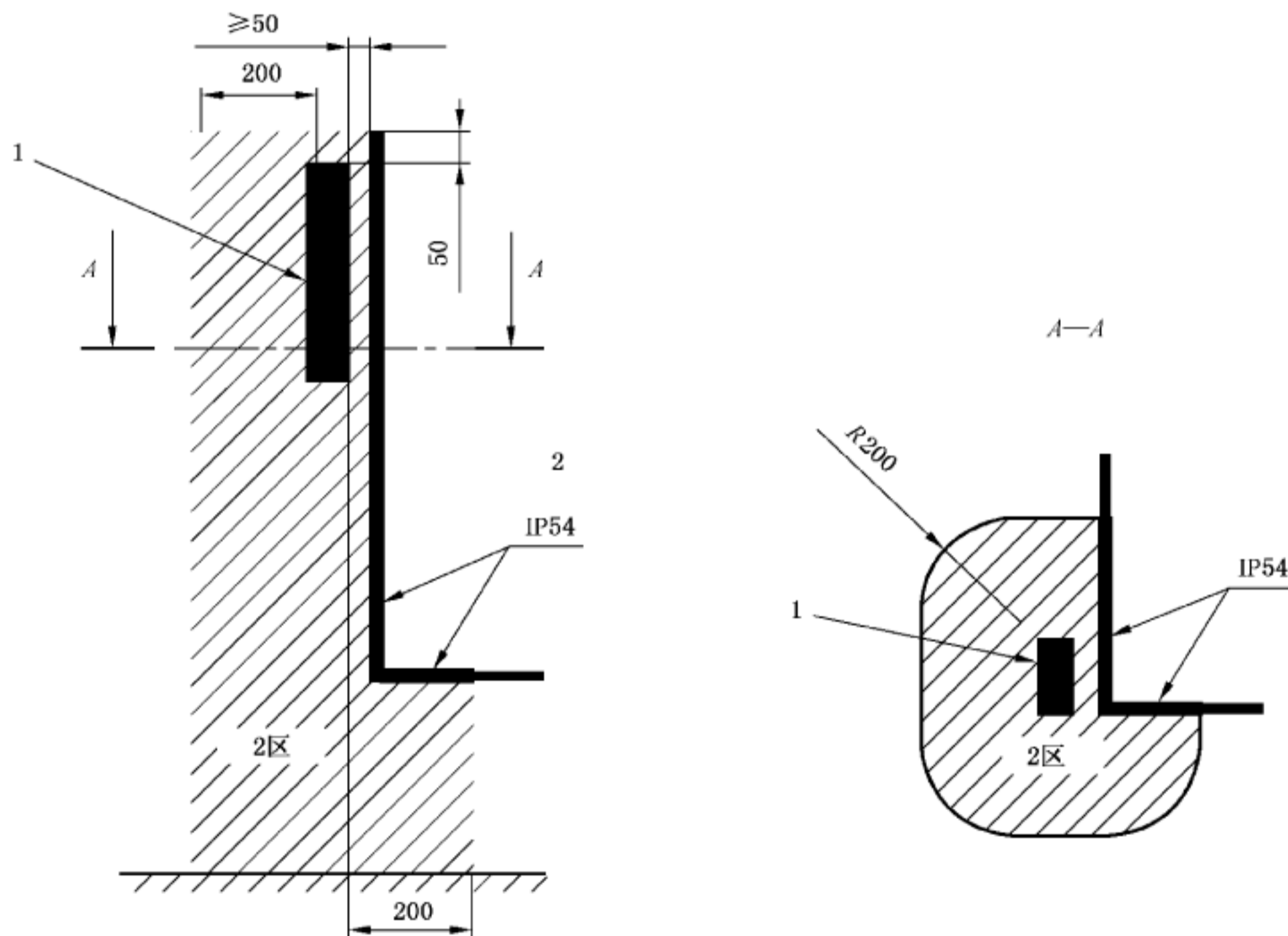
符合性应按照管道及软管制造厂的声明进行验证。

5.2.3 加油枪区域——仅释放油气

5.2.3.1 不工作时的加油枪,在其周围水平 200 mm、垂直向上 50 mm 以内、且向下直到地面范围内为 2 区,应使用 EPL Ga 级、EPL Gb 级或 EPL Gc 级设备。

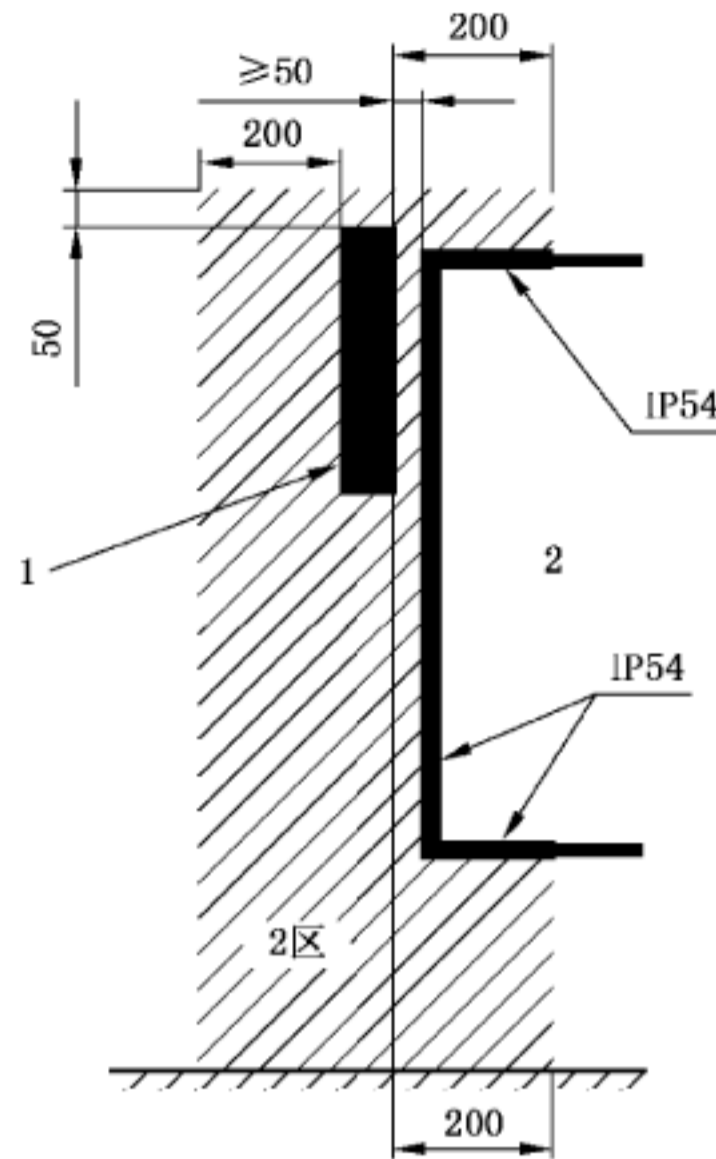
5.2.3.2 加油枪安装在外壳外部并且距加油机外壁大于 50 mm 处,如果加油机在位于距加油枪口水平 200 mm 内,垂直向上 50 mm,向下直到地面范围内的外壁防护等级为 IP54,则加油枪释放源不会对壁的另一侧形成危险区域。见图 1 和图 2。

单位为毫米



说明:
 1——加油枪;
 2——非危险区域。
 2区:EPL Ga 级、EPL Gb 级或 EPL Gc 级设备。

图 1 加油枪位置在外壳外部(50 mm < 与外壳间距 ≤ 200 mm)



说明:

1——加油枪;

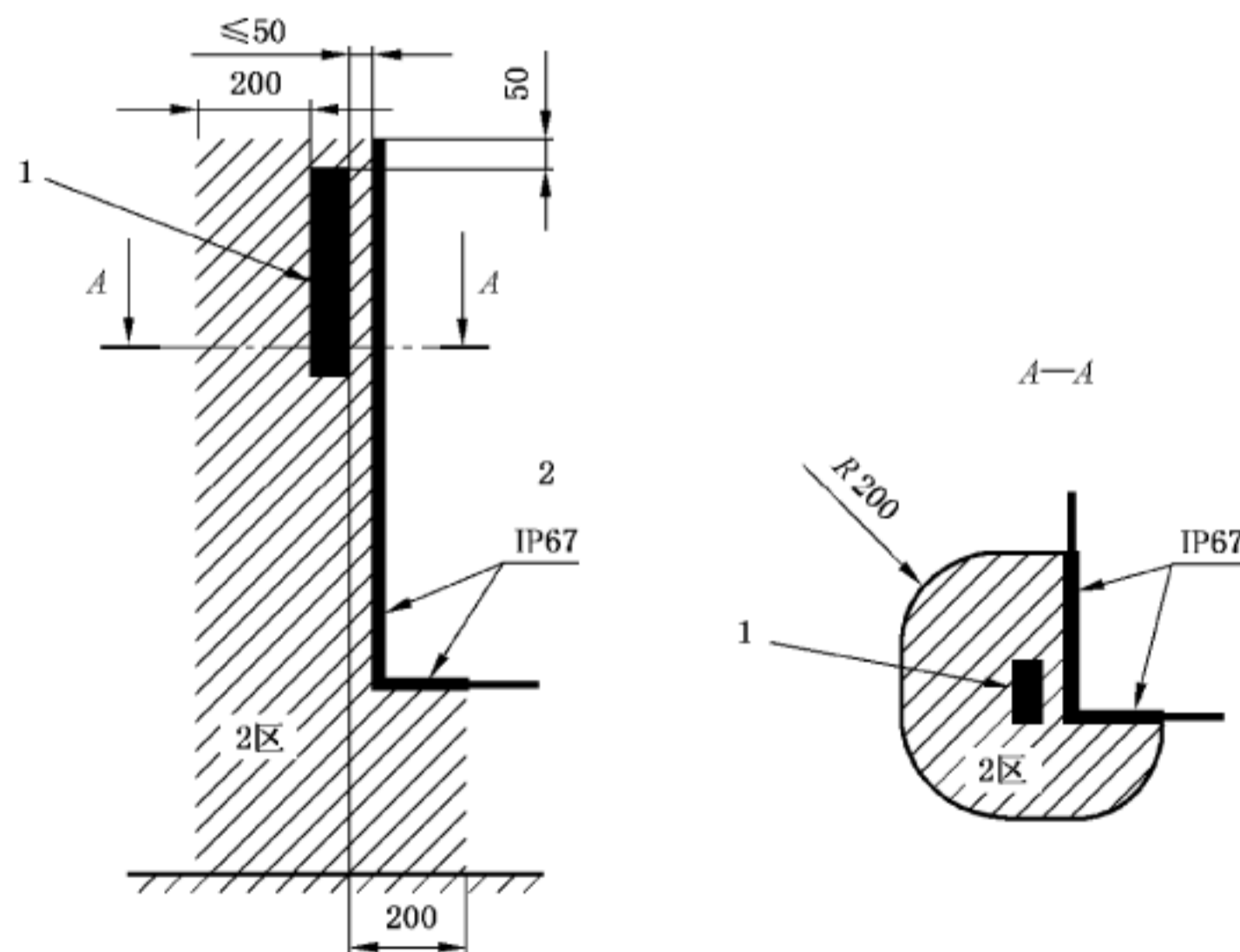
2——非危险区域。

2区:EPL Ga级、EPL Gb级或 EPL Gc级设备。

图 2 加油枪位置在壳体外部(50 mm < 与外壳间距 ≤ 200 mm)

5.2.3.3 加油枪安装在外壳外部并且距加油机外壁不大于 50 mm 处,如果加油机在位于距加油枪口水平 200 mm 内,垂直向上 50 mm,向下直到地面范围内的外壁防护等级为 IP67,则加油枪释放源不会对壁的另一侧形成危险区域。见图 3。

注:若 5.2.3 所述的加油枪区域已被 5.2.1.4 或 5.2.1.7 所述的 2 区覆盖,则其危险区域划分范围宜同时符合 5.2.1.4 或 5.2.1.7 的要求。



说明:

1——加油枪;

2——非危险区域。

2区:EPL Ga级、EPL Gb级或 EPL Gc级设备。

图 3 加油枪位置在外壳外部(与外壳间距 ≤ 50 mm)

5.2.4 加油枪座区域

5.2.4.1 加油枪座内部为 1 区,其内部应使用 EPL Ga 级或 EPL Gb 级设备。

5.2.4.2 加油枪座应防止存留燃油,并能向外排出燃油,排出的燃油不应造成附加的危险。见图 5。

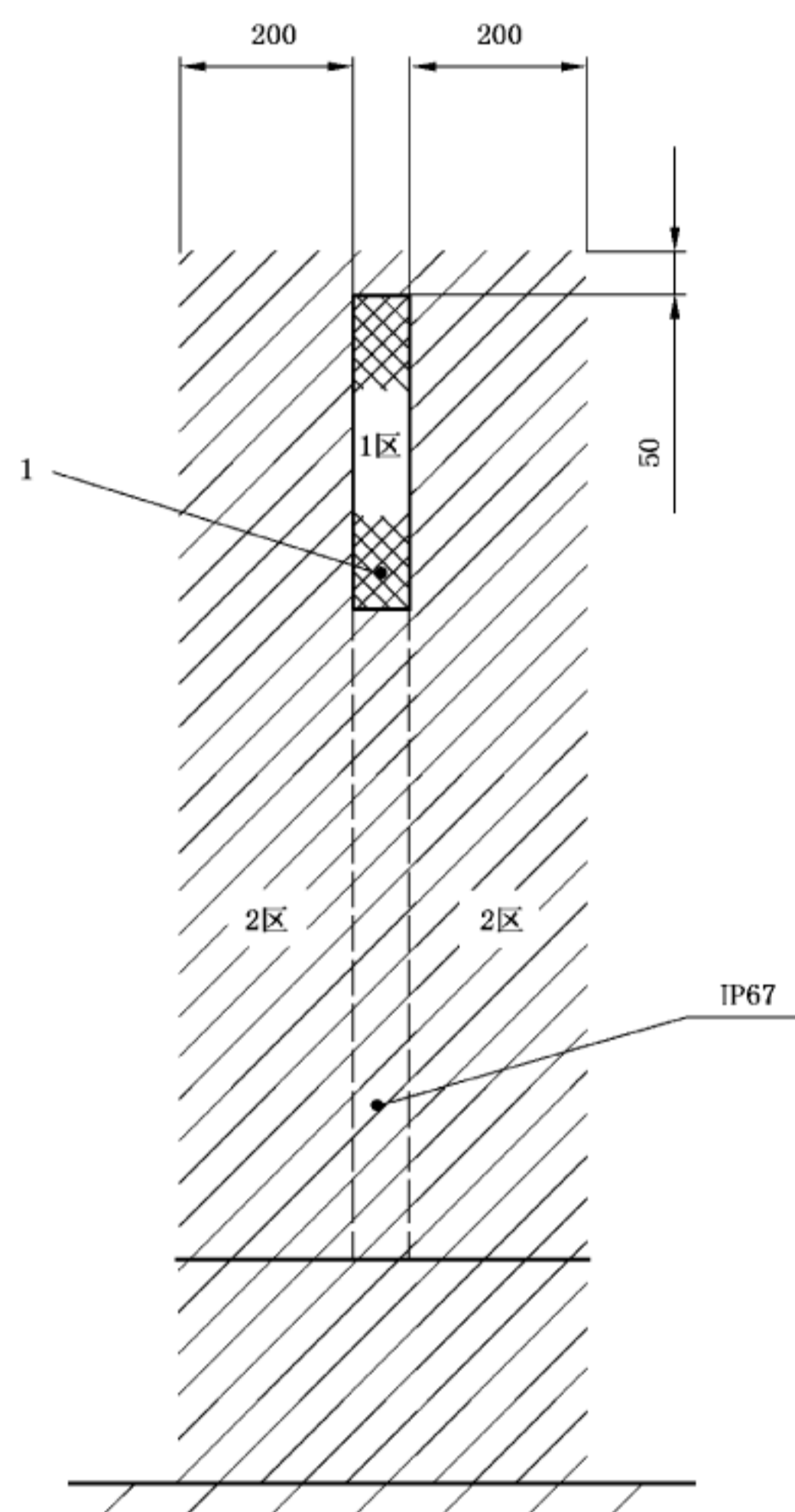
5.2.4.3 当加油枪座是由内壁连续无缝的凹形槽组成,同时:

——加油枪枪座的后壁直至壁的最低边缘防护等级不低于 IP67;

——凹形槽水平 200 mm、垂直向上到 50 mm 范围内的壁,其防护等级不低于 IP54。

则加油枪释放源不会对壁的另一侧形成危险区域。见图 4~图 6。

单位为毫米



说明:

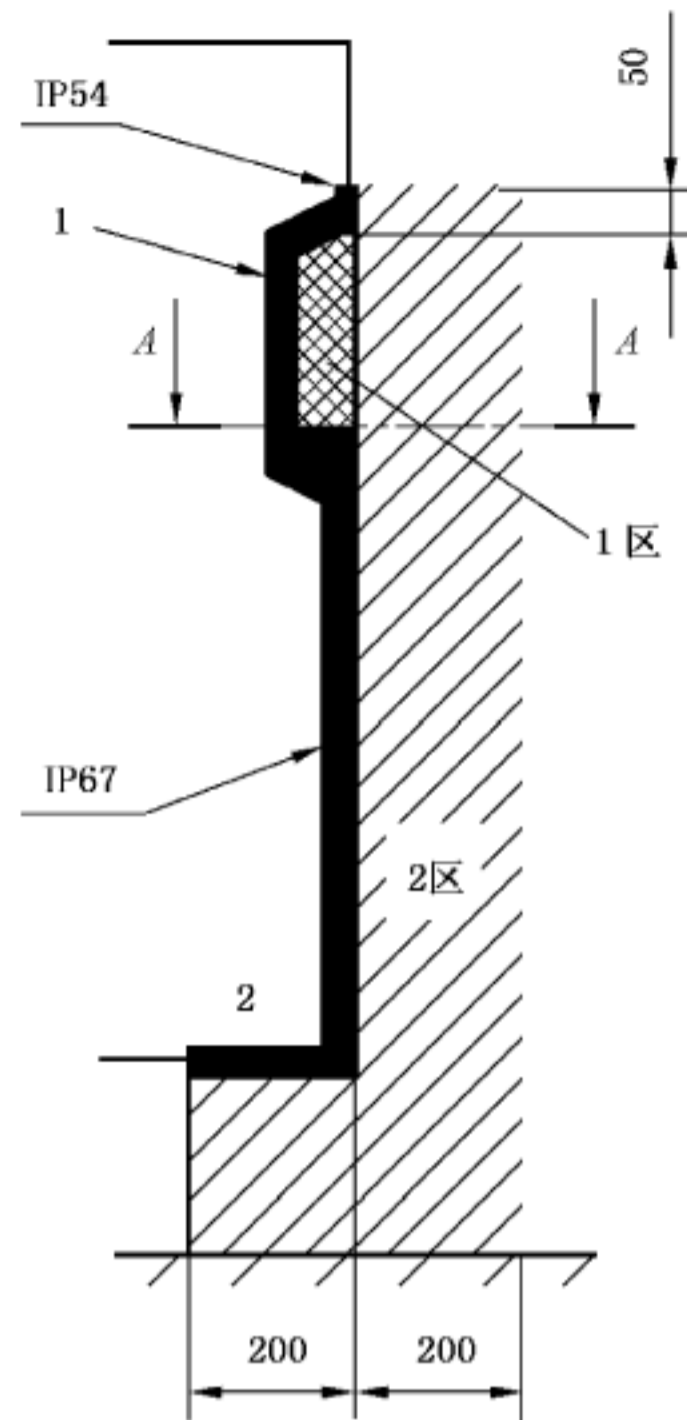
1——加油枪座。

1 区:EPL Ga 级或 EPL Gb 级设备;

2 区:EPL Ga 级、EPL Gb 级或 EPL Gc 级设备。

图 4 加油枪座区域,正视图

单位为毫米



说明：

1——加油枪座；

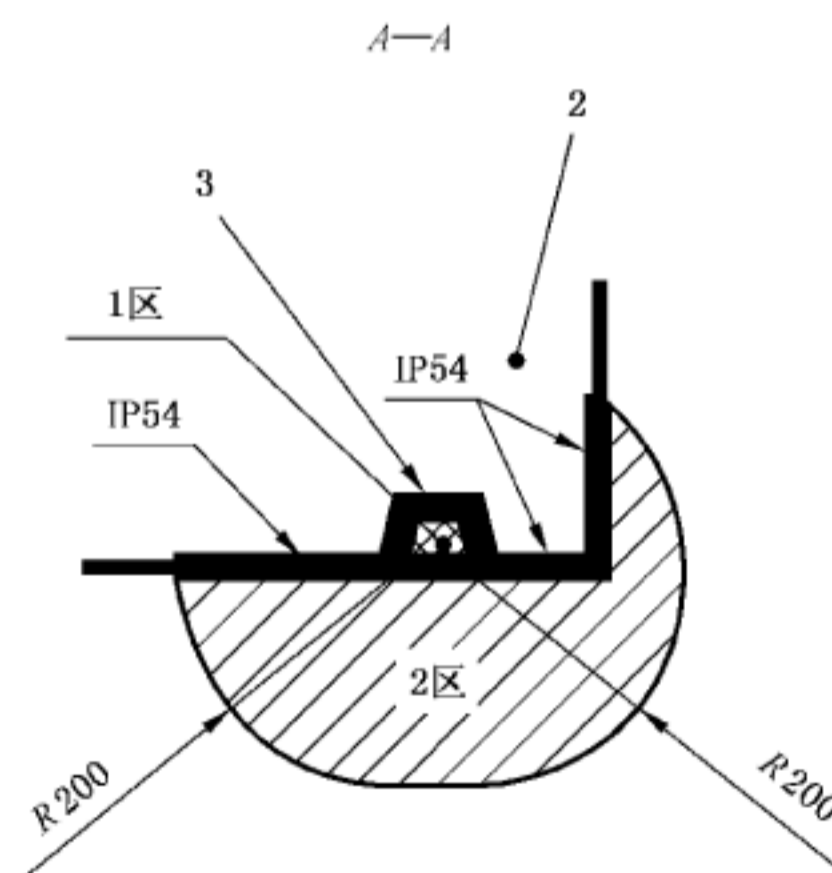
2——非危险区域。

1区：EPL Ga级或EPL Gb级设备。

2区：EPL Ga级、EPL Gb级或EPL Gc级设备。

图5 加油枪座区域，侧视图

单位为毫米



说明：

2——非危险区域；

3——连续的。

1区：EPL Ga级或EPL Gb级设备；

2区：EPL Ga级、EPL Gb级或EPL Gc级设备。

图6 加油枪座区域，俯视图

5.2.4.4 从加油枪座流出的油会沿着任何回流面蔓延,或流入非危险区。应采取措施防止燃油:

- 进入非危险区;或
- 在表面或下面的密封壳体上聚积。

注:若 5.2.4 所述的油枪座区域已被 5.2.1.4 或 5.2.1.7 所述的 2 区覆盖,则其危险区域划分范围宜同时符合 5.2.1.4 或 5.2.1.7 的要求。

5.3 安全要求、保护措施、结构和性能

5.3.1 通用要求

5.3.1.1 概述

5.3.1.1.1 加油机应满足本条款中的安全要求和/或保护措施。

另外,对于本标准中没有涉及的非主要危险(如锋利的边沿),其设备设计应符合 GB/T 15706 的要求。

通过应用一定的标准,例如 GB/T 4208、GB 5226.1、GB/T 14536.1 和 GB 25286.1—2010 来降低危险,制造商应进行危险评定来确定其是否达到了标准的要求。这项具体的评定为加油机总体危险评定的一部分。

如果依靠结构布局或安装定位来降低危险时,制造商应在产品使用说明书中列明所采用的降低危险的方法、相关要求的限值及其验证方法。

如果依靠安全操作来降低危险,如在安装或维护时,制造商应在使用说明书中列出安全操作的详细内容,以及操作人员需要培训的详细内容。

5.3.1.1.2 所有用于爆炸性环境内的电气和非电气设备及部件均应按照优良的工艺实践来设计和制造,且应至少符合 II A 类 T3 组的相应防爆要求。与所需的防爆设备相适应。

注:更多信息参见 GB 3836.1—2010 和 GB 25286.1—2010。

暴露于爆炸性环境中易产生静电的非导电部件,应满足 GB 25286.1—2010 中 6.7 的规定。

5.3.1.1.3 加油机(包括软管箱)应配置防渗漏装置,防止燃油泄漏进入加油机下方地面。

5.3.1.1.4 加油机和辅助输油系统应具有用于固定在底座或其他基础上的安装方式。

5.3.1.2 控制

加油机的设计结构应该满足在电源开启状态时,电机可保持停止,控制阀能保持关闭。在电源开启之前或开启瞬间,已动作的加油枪传感器或其他控制装置不能使机器加油,在关联电机和/或控制阀正常启动动作之前,加油枪传感器或其他控制装置需要重新动作。

控制系统中与安全有关的部件应符合 GB/T 16855.1 的要求。

加油机应具有根据燃油等级进行传输或记录数据的功能,以便确定输送燃油的总体积。

应采取措施,使其能防止加油机内独立的输油系统工作时,系统的其他输油部分被同时使用。

当出现故障停止输油后,应经手动操作,方可重新启动。

5.3.1.3 流量控制

5.3.1.3.1 加油枪传感器的动作机构,包括其所有的连动部分,应设计成正常运行时能防止传感器损坏或影响其正常功能的结构。

5.3.1.3.2 连接有一个或多个出口压力源的加油机每一侧,应采取措施确保:

- a) 当所有的加油枪都在枪座上时,输油软管系统不能受到压力源的压力;
- b) 当从枪座上提起加油枪时,只有相关的输油软管系统受到压力源的压力。

5.3.1.3.3 加油机计量泵的每一侧应采取措施确保:

- a) 当所有的加油枪都在枪座上时,输油软管系统不能受到压力源的压力;
- b) 当从枪座上提起加油枪时,只有相关的输油软管系统受到压力源的压力。

5.3.1.3.4 对有预设输送量模式的加油机,应采取措施防止在预设量完成后,因加油枪没有关闭而使燃油继续流出。

5.3.1.4 流量

加油机应有限制最大流量的措施,使其不超过任何部件的允许流量。

注:加油机的最大流量可按照 GB/T 9081 或其他油气回收要求的规定来确定。

附属部件如加油枪、安全拉断阀,应根据其出口处相适应的最大流量来选择。

5.3.1.5 工作压力

应具有调整措施,保证加油系统的工作压力不超过 350 kPa。

5.3.1.6 稳定性

当按 6.1.5 试验时,应符合下列要求:

- a) 加油机及其计量泵应不能离开支座;
- b) 加油机及其计量泵应不受严重损坏;
- c) 电气安全性能不降低;
- d) 液压装置和软管箱内部渗漏的液体不超过 4 L,外部不超过 1 L。

注:可以增加符合 GB 22380.2 要求的安全拉断阀来满足此项要求。

5.3.1.7 油气屏障

使用油气屏障时,应符合附录 C 的要求。油气屏障采用的所有材料在已知使用条件下化学性能和外形尺寸应稳定。可能与液体和蒸气阶段的燃油接触的材料应能承受燃油的浸蚀。制造商应标明其符合性。

5.3.2 电气设备

5.3.2.1 概述

所有用于爆炸性环境中的电气设备,应满足 GB 3836.1—2010 的要求,其具体的防爆类型、标准参见表 B.1。

应符合 GB 3836.1—2010、GB/T 3836.15、GB 5226.1 和 GB/T 9081 相关条款的规定。

5.3.2.2 灯的标志

危险场所用灯具和小照明装置,应在设备上或设备旁边设置永久性标志标示其额定电压和功率。

5.3.2.3 电缆绝缘电阻

加油机内电源应具有断开功能,以便从非危险场所到把加油机连接到远距离处的所有电力电缆,能够施加 500 V 直流电压进行绝缘试验(不包括 PELV 电缆)。

允许电气设备设计外罩或可拆卸的盖,以便于手动断开电力电缆。

手动断开装置应使指定人员或经过培训的人员易于操作。

断开装置应保证:

- a) 连接到断开装置上的所有外部电力电缆,能够进行相与接地间及各相间的试验;

- b) 危险场所内所有加油机电力电缆和设备能进行电源电路和接地之间的试验。

5.3.2.4 危险场所用电缆

用于危险场所内的电缆应符合 GB/T 3836.15 和 GB/T 5013.4, 或按照 6.1.4 试验且满足下列要求:

- a) 当按照 6.1.4.2 试验时, 护套或表面结构不应有明显的损坏, 并且不出现裂缝或裂纹;
- b) 当按照 6.1.4.3 试验时, 试样不应产生裂缝或裂纹, 并且不出现电击穿;
- c) 当按照 6.1.4.4 试验时, 试样不应产生裂缝或裂纹;
- d) 当按照 6.1.4.5 试验时, 不应出现电击穿且测定的绝缘电阻值应不小于 100 M Ω ;
- e) 当按照 6.1.4.6 试验时, 在外腔体内无气体点燃。

5.3.2.5 绝缘和隔离

5.3.2.5.1 为了避免电源引起电击危险, 以及在危险场所能引起点燃火花的非本质安全电源带来的危险, 在进行维修、试验或检查时, 仍然带电的所有这类电源和导电部件应按照 GB 5226.1 的相关条款来进行绝缘或屏蔽, 以防意外接触。

5.3.2.5.2 电池之类的电源以及在 10 s 内储能不能降低到 0.2 mJ 以下的电容器, 应视为潜在的点燃源, 因而应对其进行绝缘或隔离。隔离的措施应按照下列要求进行:

- a) 所有的相导体均应进行隔离; 和
- b) 隔离措施应能阻止接触危险场所电气设备外壳内部, 并且与安装的危险区域相适应; 和
- c) 对于不超过 24 V 的电源, 隔离应符合 GB/T 14048.3, 或接点间隙符合 GB/T 14536.1, 或接点之间能通过 500 V 介电试验; 或
- d) 对于超过 24 V 的电源, 所有隔离措施应符合 GB/T 14048.3。

注: 中性导体或负极导体应视为相导体。

5.3.2.6 在非危险区域内的化学电池

对加油机显示器或其他设备供电的化学电池可能形成爆炸性环境, 自身会形成危险区域。

因此, 电池应置于通风场所, 如果电池位于内部无危险区域的壳体内, 那么在壳体上部和下部都应开设通风排气孔, 外壳防护等级应不高于 IP33。

任何电池元件或半组装式电池应安装在有上、下通风排气孔的外壳内, 外壳防护等级应不高于 IP33。

电池和其外壳的结构应符合 GB 3836.3—2010 第 5 章有关气体扩散及电池连接方法的规定。符合性应按照制造厂的声明进行验证。

这些规定仅适用于二次电池和电池组, 不适用一次性放电的原电池。

5.3.3 非电气设备部件

5.3.3.1 用于潜在爆炸性环境中的所有非电气设备部件, 应满足 GB 25286.1—2010 的要求, 对特殊防爆类型应选择符合相关的标准。

用于加油机(含计量泵及潜油泵)内 1 区的非电气设备部件应符合 GB 25286.1—2010 规定的 EPL Ga 级或 EPL Gb 级设备的要求。

5.3.3.2 通过液体燃油或油气的管道和配件应由适合该液体燃油或油气的材料制成。

5.3.3.3 所有管道、管道配件及焊料的熔点应大于 310 $^{\circ}\text{C}$ 。

按照 6.1.7.2 试验时,应无严重损害如破裂。

注:具有相应材料等级和截面,并且符合 GB/T 3087、GB/T 5310、GB/T 6479 和 GB/T 9948 的钢管及符合 GB/T 18033 的铜管,为符合本标准中 6.1.7 要求的材料。铜可能与较高含量的乙醇汽油不兼容,具有电解腐蚀危险。

5.3.3.4 为了防止加油枪和容器注油管颈之间放电引起点燃,选择的材料和部件应保证加油枪喷嘴和接地之间电阻小于 $10^6 \Omega$,试验见表 3。

5.3.3.5 通过液体燃油或油气的管道、配件和元件应由难燃或不燃性材料制成。

试验应按照 GB/T 5464 来进行。

通过液体燃油或油气的管道、配件和元件的材料应不会受使用环境影响。部件应使用耐腐蚀材料或有耐腐蚀保护层材料。

符合性应通过供应商对所使用材料有关规定的声明进行验证。

5.3.3.6 选择的材料应能防止电解腐蚀,可以采用在材料上涂保护层的方式。通过液体燃油的管道、配件和元件的材料应考虑某些生物燃料也是电解质。

符合性应通过供应商对所使用材料有关规定的声明进行验证。

5.3.4 液压装置

5.3.4.1 概述

通过液体燃油的管道、配件和元件及有关的密封件和垫片应按照 6.1.3 测试:

- a) 按照 6.1.3.3 试验时,应无严重损害如破裂;
- b) 按照 6.1.3.4 试验时,应无泄漏。

用于燃油或油气管道、配件和元件的密封件和垫片,按照 6.1.8 试验应无泄漏。

注:对使用同样材料和类似机械结构的同类密封件和/或垫片,仅需对代表性的密封件或垫片进行试验,而对用于加油机中已试验过的密封件则无需重新试验。

燃油或油气可能通过的管道、配件和元件不应构成加油机承载框架的一部分。这种管道和元件可支撑外罩。

用于连接加油机及其计量泵或潜油泵到储油罐之间输油管的所有连接器应全部置于防泄漏板/薄膜上方。

如果安装单向阀,则应采取措施允许系统吸油侧的油能返回到储油罐内,不污染地面。

用于 1 区内的皮带,应具有防静电功能。整个驱动系统应符合 GB 25286.1—2010 的规定。

5.3.4.2 加油枪

每一输油胶管组件都应连接加油枪,加油枪应符合 EN 13012 的要求。

5.3.4.3 输油软管组件

输油软管组件应按照 GB/T 10543、GB/T 32476 或 HG/T 3037 来提供和安装。

输油软管组件及其端部接头,其结构应设计成不用打开盖子就可以看见泄漏,这些要求不妨碍使用抗扭结套管和/或其他装置。

安装到输油软管组件上的抗扭结套管和包覆软管组件的其他装置,应设计成一旦出现收缩则允许通风和液体蒸发的结构。

5.3.4.4 油气分离器

由油气分离器分离的任何空气和/或油气应通过在液压外壳内部或外部的排气管道口排出。

应采取措施防止液体燃油通过空气和/或油气分离器的排气管喷出。

5.3.4.5 浮子

系统可能承受压力的浮子应进行 1.4 MPa 的压力试验,历时 60 s,压力试验后用肉眼观察浮子应不变形且能正常运行。

5.3.4.6 视油器

如果安装视油器,则应按照 6.1.2 试验,且满足下列要求:

- a) 按 6.1.2.2 试验时应无可见裂纹;
- b) 按 6.1.2.3 试验时应无可见裂纹;
- c) 按 6.1.2.4 试验时应无明显的泄漏。

5.3.4.7 剪切阀

所有连接到单个或多个压力源(如潜油泵)出口的加油机,应有措施安装一个或多个剪切阀,使其在加油机意外离开固定支座或着火时自动中止油品流动。

注:参见 GB 22380.3。

这种措施应在安装说明中明确规定。

剪切阀输出管道应牢固地安装在加油机机架上,以便把冲击力传递到剪切阀上。

5.3.4.8 高位软管入口连接区域

在高位软管入口连接结构上(无视油器),如果软管接头全部在加油机外壳以外,并且不打开盖子就可看见泄露,同时接头的结构符合如下要求时,就不会形成附加的危险区域:

输油管的端部配件应为非重复利用型,而且接头满足 GB/T 10543、GB/T 32476 或 HG/T 3037 的连接要求。

5.3.5 油气回收系统

5.3.5.1 从加油枪到第一个阻火器的管道孔径最大限定为 15 mm。

5.3.5.2 油气通过的所有部件及相关密封件均应按照 6.1.6 进行试验,结果不应产生严重损坏。

5.3.5.3 如果在加油机内部安装了油气回收泵,则油气回收泵压力侧管道内的最大工作压力不应超过 50 kPa,油气回收泵应符合 GB 25286.1—2010 的规定。在入口和出口应配置阻火器。油气回收泵和连接管道内部应符合 EPL Ga 级要求。

5.3.5.4 阻火器结构应符合 ISO 16852 的规定。

5.3.5.5 在液压外壳内部或其他任何等效区域,油气回收系统和周围区域之间的界面应防止火焰传播,或者应当按 6.1.6 要求进行 1 MPa 的压力试验后仍保持密封。在该外壳外部,油气回收吸气装置的上游不要求防止火焰隔离。

5.3.5.6 油气回收系统应至少用一个阻火器以防火焰从一个工作着的加油枪传播到另一个工作的加油枪。认证作为自主保护系统的油气回收泵,可代替阻火器使用。阻火器可以和油气回收泵一起进行检验。

5.3.5.7 阻火器应设置在加油机正常使用条件下,任何潜在点燃源和油气管路的现场连接点之间。

注:用户和试验人员必要的活动是正常使用。由车辆造成设备的严重损坏,或维护和使用过程中等情况下油气回收系统的零件分离视为非正常使用。

5.3.5.8 应采取措施防止受压的油气/空气混合物从油气回收系统进气口喷射。

5.3.6 外壳

5.3.6.1 外壳应提供机械保护以防止人体触及内部设备。

5.3.6.2 外壳包括外罩应有紧固措施,并且其结构仅能使用工具才能打开。外壳的各部件应保持紧固以避免松动时产生危险。当对移动部件的危险采取防护措施时,外壳的各部件没有固定时不能装配在一起。在这种情况下,当去掉部件时,固定系统应与外壳的部件或者机架连接在一起。

5.3.6.3 液压外壳应符合 GB/T 4208 的规定,其防护等级不低于 IP23。

5.3.6.4 在危险区内的所有外部表面应承受按照 GB 3836.1—2010 规定的 II 类设备高能量冲击试验。冲击试验之后,表面仍能达到其 IP 等级。

外罩应为非燃性的,按照 ISO 11925-3 F 类点火源进行试验,燃烧 180 s,不应持续燃烧、产生燃烧残渣、引起完全燃烧或持续闷燃。

5.3.6.5 如果软管接头直接位于非危险区域内的外壳上方,并且可能漏油时,应防止泄漏燃料进入外壳。

5.3.7 通风

5.3.7.1 油气聚集

在加油机的计量泵/液压外壳中和其他存在危险区域的部件中,不应有油气聚集。

5.3.7.2 液压装置

加油机液压外壳内部应对流通风,通风孔的总有效面积应不小于 8 000 mm²,或是加油机底座上液压外壳内部最大水平截面积 3.5% 中的较大者。上述最小通风面积至少 50% 应在外壳下部,并且总的最小通风面积应在外壳相对侧面分布,面积比约在 0.9~1.1 之间。

5.3.7.3 软管箱

软管箱外壳内部应对流通风,通风孔的总有效面积应不小于 8 000 mm²,或是加油机底座上软管箱内部的最大水平截面积 3.5% 中的较大者。上述最小通风面积至少 50% 应在软管箱外壳下部,并且总的最小通风面积应在外壳相对侧面分布,面积比约在 0.9~1.1 之间。

软管箱和液压外壳之间应用防护等级不低于 IP2X 的壁分隔。

5.3.7.4 外壳局部在危险区域

外壳局部在危险区域时[见 5.2.1.5b)],应在位于非危险区的外壳部分设置布局合理的一个或多个通风孔,面积至少 10 mm²。

5.3.7.5 柱形延伸

5.3.7.5.1 油气屏障上方的柱形延伸

1 型和 2 型油气屏障上方外壳的柱形延伸不要求通风。

5.3.7.5.2 无油气屏障的柱形延伸

封闭结构的柱形延伸应视作相应危险区域的延伸,除非:

- a) 不小于 25% 的表面积形成一个或多个通向自由空气的气孔;并且
- b) 通风完全延伸到液压外壳的接合处,其结构应保证在最低的接合处通风孔以上无油气聚集。

5.4 与电磁现象相关的安全要求

设备应有足够的抗电磁干扰性能,在出现居民、商业和轻工业安装有关规定的干扰等级或类型时,加油机能安全运行不出现危险。制造商应在设备及其部件设计、安装及接线时考虑部件供应商的建议。

注:参见 GB/T 9081。

5.5 与无线装置有关的安全要求

应用在加油机内的无线发射装置,其最大发射功率应不大于 6 W。

6 试验

6.1 型式试验

6.1.1 通则

应按顺序进行 6.1.2~6.1.9 的所有试验。

所有压力以大气压为基准,即表压力。

所有试验应在 $(20\pm 5)^{\circ}\text{C}$ 的条件进行,另有说明的除外。

6.1.2 视油器的试验

6.1.2.1 目的

检验视油器是否有足够的强度,判定标准见 5.3.4.6。

6.1.2.2 冲击试验

试验应按照 GB 3836.1—2010 中对有或无保护罩透明部件的 II 类设备要求进行。

对无保护罩的视油器冲击能量为 4 J。

对有保护罩的视油器冲击能量为 2 J。

用肉眼检查损坏情况,并作记录。

6.1.2.3 压力试验 1

以正常方式与其安装部件装配在一起的视油器应承受 $1.4^{+0.01}_0$ MPa 的压力,历时 60^{+5}_0 s, 60^{+5}_0 s 结束后释放压力(试验用液体可以是水)。

用肉眼检查损坏情况,并作记录。

6.1.2.4 压力试验 2

以正常的方式与其安装部件装配在一起的视油器应承受 525^{+10}_0 kPa 的压力,历时不少于 60^{+5}_0 s(试验用液体可以是水)。

检查泄漏情况,并作记录。

6.1.3 燃油封闭系统的压力试验

6.1.3.1 目的

检查燃油封闭系统是否有足够的强度,判定标准见 5.3.4.1。

6.1.3.2 程序

燃油封闭系统的油料入口,应连接到能提供液压的装置上。

6.1.3.3 破裂试验

把软管端部堵住进行 $1.4^{+0.01}_0$ MPa 的压力试验,时间不小于 60^{+5}_0 s。观察出现的情况,并作记录(试

验用液体可以是水)。

6.1.3.4 渗漏试验

把软管端部堵住进行 525^{+10}_0 kPa 的压力试验,时间不小于 60^{+5}_0 s。观察出现的情况,并作记录(试验用液体可以是水)。

6.1.4 电缆试验

6.1.4.1 目的

为确认非铠装合成橡胶和/或塑料绝缘的带半刚性或韧性护套的电缆是否适用于加油机。除非另有规定,试验在温度 $(20 \pm 5)^\circ\text{C}$ 上进行。判定标准见 5.3.2.4。

6.1.4.2 溶剂试验

电缆试样应暴露在下列溶剂的蒸气中至少 176 h:

- 甲醇;
- 乙醇;
- 按照 GB 17930 规定的溶剂中;
- 按照 GB 18351 规定的溶剂中;
- 按照 GB 19147 规定的溶剂中。

对于每种溶剂使用单独的试样。如果加油机将加注含量约 20% 的生物柴油,单独的电缆试样应浸入符合 GB/T 20828 的 100% 的 FAME(生物柴油)中,至少 176 h。溶剂的剂量应足够多。

整个暴露时间应是一个周期 (66 ± 2) h 和七个周期 (17 ± 1) h 形成,以此顺序。每一暴露周期之后,继之应有一个干燥周期,此时试样从溶剂蒸气/燃油中取出来,放置新鲜空气中进行强制通风至少 6 h 一个周期。

检查试样电缆情况并做记录。

6.1.4.3 冲击试验

在 (66 ± 2) h 的周期溶剂试验结束之后的 1 小时内,试样应放在图 7 所示设备的钢基座之上和淬火钢中间块之下。

该试验用质量为 1 kg 的冲击锤,自高度 $h = 0.5$ m 垂直跌落在淬火钢中间块上。试验结束后试样从设备上取下。

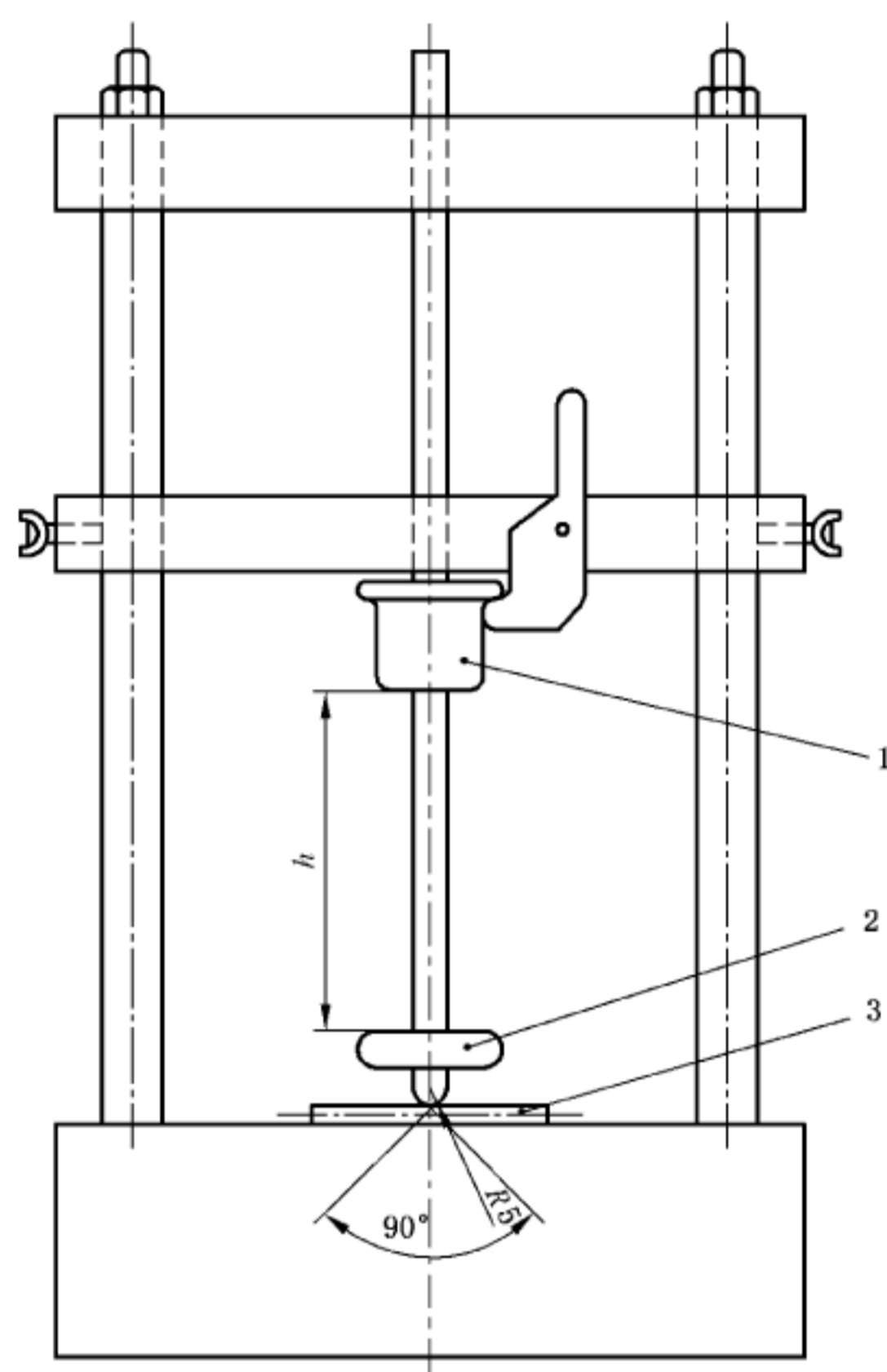
在放大 10 倍的情况下检查样品并做记录。

在每个导体依次与其他导体或连到一起的其他导体之间,按表 2a) 或表 2b) 的规定施加试验电压,历时 60^{+5}_0 s。

验证试样是否能承受试验电压而无击穿,记录结果。

6.1.4.4 低温弯曲试验

溶剂/燃油试验最后的干燥周期结束后的 2 h 之内,取适当长度的电缆试样,在 $(-20 \pm 2)^\circ\text{C}$ 的温度或制造商声明的低限温度条件下保持一个周期,时间不小于 4 h。在试验周期结束时试样仍然在冷冻箱内时,将试样绕圆形卷筒弯曲 90° ,然后在另一只圆形卷筒上向相反方向弯曲 180° ,接着再将试样伸直直到原来的位置。所有的弯曲操作均在同一个平面上进行。



说明:

- 1——冲击锤;
2——淬火钢;
3——试样。

图 7 冲击试验试验装置

表 2 试验电压

电缆额定电压		试验电压
a)	电气设备的标称电源电压峰值不超过 90 V	500 V(有效值,误差 0~+5%)
b)	电气设备的标称电源电压($U_{n, rms}$)峰值大于 90 V	$(1\ 000+U_n)$ V(有效值,误差 0~+5%)
c)	电气设备的标称电源电压($U_{n, rms}$)峰值大于 90 V	$(1\ 500+2U_n)$ V(有效值,误差 0~+5%)

该弯曲操作应进行 2 次。

注: 为了操作者的安全,建议进行弯曲操作时戴绝热手套。

试样从冷冻箱中取出之后,在放大 10 倍的情况下检验试样,并且记录试样状况。

6.1.4.5 电压和绝缘电阻试验

6.1.4.5.1 通则

用一层金属箔包裹弯曲试验用过的电缆试样护套,为避免电压作用,该金属箔应接在离电缆端部及护套尾部至少 25 mm 处终止。

6.1.4.5.2 电压试验

在每个导体之间以及每个导体与金属箔之间,依次施加按表 2a)或表 2c)规定的试验电压,历时 60^{+5}_0 s。

观察试验电压击穿试样的情况,记录观察结果。

6.1.4.5.3 绝缘电阻试验

在 6.1.4.5.2 试验结束之后应立即测量 6.1.4.5.2 中所采用试样的绝缘电阻。

在每个导体之间以及每个导体与金属箔之间,依次用 500 V 直流电压对绝缘电阻进行测量。记录电阻值。

6.1.4.6 电缆/电缆引入装置的火焰传播试验

6.1.4.6.1 概述

用取得防爆合格证的隔爆型电缆引入装置进行下列试验。

6.1.4.6.2 试验设备

一个不小于加油机中最大的、安装电缆末端接线的外壳,净容积在 1 L~10 L 范围内的近似正方体密封容器。在其侧壁上有许多孔以便适应不同引入装置的试验,或者在不需情况下允许堵塞住。容器应配备有进气口和出气口,并且在容器中心配备有点燃气体的点燃装置。

6.1.4.6.3 试验电缆

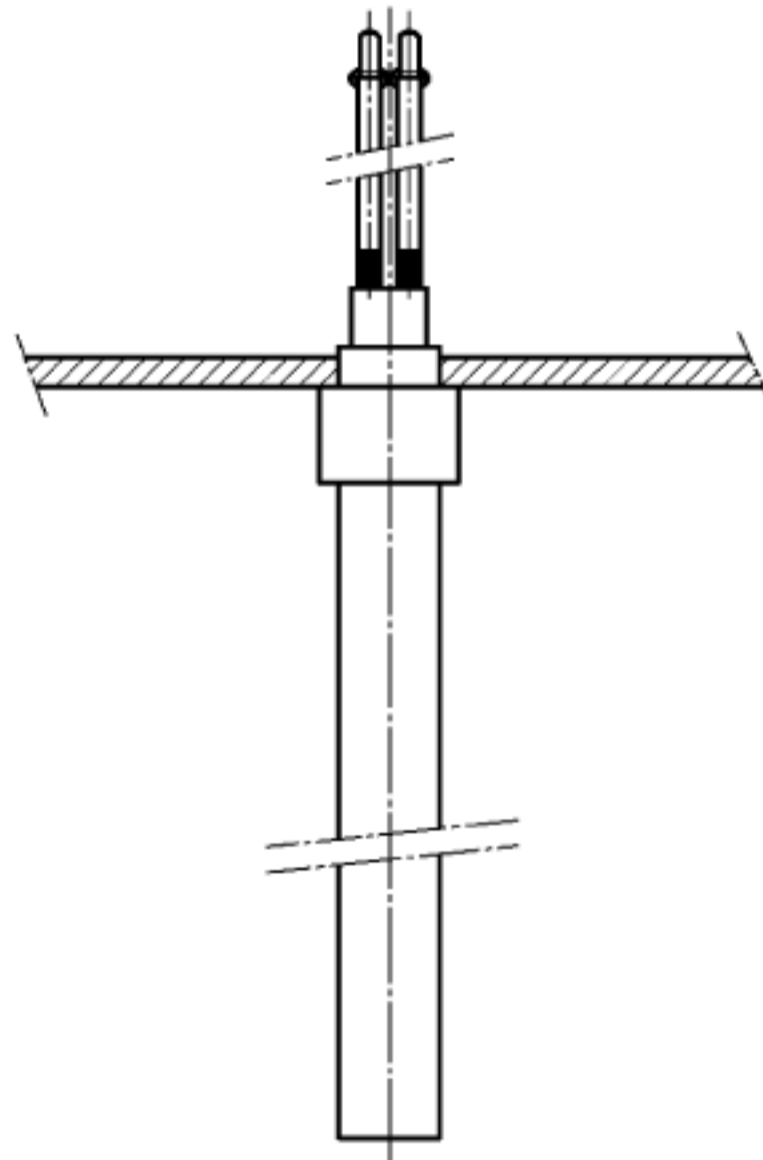
如果需要对规定类型的系列电缆进行试验,则用于试验的电缆试样应包括:

- 电缆内部 3 根最大横截面的芯线导体;
- 最大芯线数量的最小横截面导体。

如果试验涉及非专业电缆,或电缆横截面可能预计存在气隙或泄漏通道,则试验电缆可用上述试样或下述专门准备的试样,但由试验机构选择两者之中条件最严酷的电缆进行试验。

试验电缆的试样应按引入装置制造商的说明书准备,并装入电缆引入装置,尺寸如图 8 所示。

导体端部应适当密封以防导线绞合线之间或绞合线与绝缘之间火焰传播的可能性。



电缆端部要密封好,以隔离热的气体。长度 $22.5 \times D_1$, 式中: D_1 为包括绝缘的芯线直径。电线总长度 $25 \times D_1$ ($1 \pm 10\%$)。如果是屏蔽线,屏蔽部分长度 $2.5 \times D_1$, 内护套直径是 D_2 , 内护套的长度应等于 D_2 ($1 \pm 10\%$)。

电缆外径是 D_3 。

引入装置外部电缆长度应为 $20 \times D_3$ ($1 \pm 10\%$)。

图 8 火焰传播试验的试验装置

6.1.4.6.4 试验气体

试验气体混合物应符合 GB 3836.2—2010 中 15.2 对 II A 类设备的规定。

6.1.4.6.5 温度

试验期间,利用任何便捷的方法将电缆芯的温度升至 70 °C。

如果满足电缆材料和结构的要求,电缆温度上升不会增加试验期间火焰传播的可能性,那么试验机构可以放弃该要求。

6.1.4.6.6 程序

电缆/电缆引入装置被固定在试验容器上。

试验容器放置在另外的空腔内,并且试验容器与外空腔之间应充满试验气体。

电缆温度应升至试验温度。

点燃试验容器中的试验气体。

上述试验程序应重复 4 次。

观察试验容器外部气体点燃情况并且记录结果。

6.1.5 稳定性试验

6.1.5.1 目的

确认加油机(包括计量泵、潜油泵)是否充分稳定,判定标准见 5.3.1.6。

6.1.5.2 程序

加油机应按制造商的说明书安装并输送燃油,经过软管施加的力在 50 s~70 s 间逐渐上升至 2 000 N,保持 120 s~130 s(通过加油枪施加拉力)。力的作用方向使其相对固定支座产生最大弯曲力矩。

观察发生的情况并记录结果。

6.1.6 油气回收系统的压力试验

6.1.6.1 目的

确认油气回收系统是否有足够的强度,判定标准见 5.3.5.2。

6.1.6.2 程序

堵塞软管端部,在 $1^{+0.01}_0$ MPa 下试验,历时 60^{+5}_0 s。

观察发生的情况,并记录结果。

6.1.7 材料评定

6.1.7.1 目的

确认材料是否有足够的强度,判定标准见 5.3.3.3。

6.1.7.2 程序

管道或其他组件材料的试样应暴露于试验液体,按 GB 17930 和 GB 18351 规定分别为无铅汽油和乙醇汽油,在 (20 ± 2) °C 时一个周期不少于 24 h。

在制造商声明的最低环境温度 ± 2 K时,试验试样应在 $1.4^{+0.01}_0$ MPa下试验,历时不少于 60^{+5}_0 s。观察所发生的情况并记录结果。

另一个试验试样在温度 (310 ± 5) ℃、压力 525^{+10}_0 kPa下试验,历时不少于 60^{+5}_0 s。观察所发生的情况并记录结果。

6.1.8 密封件和衬垫的评定

6.1.8.1 目的

确认密封件与衬垫是否有足够的强度,判定标准见 5.3.4.1。

6.1.8.2 程序

密封件与衬垫应分别浸入符合 GB 17930 和 GB 18351 要求的无铅汽油和乙醇汽油中。

为了验证与无铅汽油含量在 GB 17930 和 GB 18351 规定的上限值至 86%(体积分数)的无铅乙醇汽油的兼容性,试验液体应为符合 GB 18351 的乙醇(E10)。

为了验证与生物柴油含量在 GB/T 20828 规定的上限值至 100%(体积分数)的生物柴油的兼容性,试验液体应为符合 GB/T 20828 的 100%FAME(生物柴油)。

为了确定与其他类型燃油的兼容性,或者表明在限定的生物燃油混合比例时的稳定性,试验液体采用密封件和衬垫将使用的燃油。

密封件和衬垫应浸入试验液体中不少于 1 000 h。

密封件或衬垫应正常装配在部件上,或模拟装配在正常使用的部件上,在 525^{+10}_0 kPa 的压力下试验,历时 60^{+5}_0 s。

观察发生的情况并做记录。

6.1.9 电气试验

6.1.9.1 接地保护电路的持续有效性

基本信息见 GB 5226.1 相关条款。

使用 50 Hz、10 A 电流的 PELV 电源,每次试验时间应为 10 s。

在主 PE 接线端和各种组成保护接地电路的金属部件如机架等之间进行试验。

测量点与 PE 端之间的电阻应 $\leq 0.1 \Omega$ (电压降为 1 V)。合格判据见表 3。

6.1.9.2 绝缘电阻试验

基本信息见 GB 5226.1 的相关条款。

绝缘电阻应在电源连接件与 PE 端之间、电压为 500 V 直流时进行测量。合格判据见表 3。

6.1.9.3 电压试验

基本信息见 GB 5226.1 的相关条款。

在电源连接端与 PE 端之间施加 50 Hz、1 000 V 电压,历时 1 s。合格判据见表 3。

6.1.9.4 功能试验

应按制造商规定的技术要求对电气设备的功能进行试验。对与功能有关的安全性能如急停等应特别注意。

6.2 例行试验

6.2.1 电气试验

电气试验应按表 3 的规定进行。

表 3 例行电气试验

试验	要求	试验方法
接地保护电路的连续性	电阻应小于 0.1 Ω	6.1.9.1
绝缘电阻	绝缘电阻应大于 1 M Ω	6.1.9.2
电压试验	在 $U_{ac}=1\ 000\ V$ 时绝缘不击穿	6.1.9.3
功能试验	按制造商技术要求功能正常	6.1.9.4
加油枪管对地防静电接地电阻	绝缘电阻应小于 1 M Ω	低电压欧姆表

6.2.2 液压试验

每一个部件单元均应承受下列之一的压力试验,并确保无泄漏:

- a) 当按照 6.2.2.1 试验时应无泄漏;或
- b) 当按照 6.2.2.2 试验时,第一个压力读数与第二个压力读数的差不大于 10 kPa;或
- c) 当按照 6.2.2.3 试验时,输入流量应不超过 5 cm³/min。

6.2.2.1 用液体对具液压回路的所有部分增压至工作压力。保持该压力时间至少 20 s。在加压的同时检查渗漏情况。

6.2.2.2 用压缩空气对液压回路所有部分增压。关闭空气分离器,打开所有阀门,使系统各部分增压至 350^{+10}_0 kPa。使用精度为 ± 1 kPa 的压力测量仪器记录初始压力。等待 5^{+1}_0 min 之后,读取并记录另一个压力读数。

6.2.2.3 用压缩空气对液压回路所有部分增压。关闭油气分离器,打开所有阀门,使系统各部分增压至 350^{+10}_0 kPa。使用精度为 ± 1 kPa 的压力测量仪器记录此压力,测量并记录为保持该压力必须输入的液体流量。

7 使用信息

7.1 概述

根据 GB/T 15706 的规定应提供使用信息,增加本章的补充要求。

7.2 符号和警示标志

7.2.1 制造商应提供警示标志,说明没有与制造商确定设备的适用性之前,加油机不应使用符合 GB 17930、GB 18351 或 GB 19147 之外的其他燃油。

制造商应提供警示标志,说明没有与制造商确定设备的适用性之前,不应改变液压电路中试验的燃油的类型。

制造商应提供警示标志,说明没有与制造商确定设备的适用性之前,设备电磁干扰特性不应用于其他任何住宅、商业或轻工业设备之外的地方。

7.2.2 应在加油机适当位置标注下列对设备用户的附加信息:

- 基本操作指示；
- 警示标志(图标)。

这些信息应为：

- 标志、符号和警示文字应容易理解，不引起歧义；
- 便于理解的符号(图标)，可能的情况下图标应优先于警示文字；
- 警示文字应使用中文语言。

7.3 随机文件

制造商应提供加油机(包括计量泵、潜油泵等)有关安装、操作及维护的安全使用说明书，见 GB/T 15706 相关条款。使用说明书要同时兼顾设备最终用户和加油站人员的需要。

在加油机设计阶段，设计者应对紧急切断装置的可靠性、数量及安装位置进行危险评价，以便在紧急状态下切断燃料的流动。按照 GB 5226.1 要求，在制造商提供的产品文件中，应该对如何执行紧急切断功能进行说明。

按照 GB 3836.14 要求，制造商应提供危险区域划分类型和范围的图纸，帮助油站业主和操作人员划分区域。

某些安装型式，胶管不用时可以拖在地面上，制造商应在产品说明书中对防止这些胶管受损坏给予指导。

制造商的产品文件应给出最低照明亮度的建议。

备件会影响操作人员的健康和安全时，使用的备件技术要求。

注：建议产品说明书中给出下列警示：

“针对设备的任何修改都可能导致设备的防爆合格证失效。如果计划对电气装置和/或设备进行任何改动，建议查阅认证文件和制造商的说明书”。

7.4 标志

7.4.1 加油机明显部位应设置标牌，标牌应具备下列最基本的标志内容：

- 制造商名称和地址；
- 符号 Ex 及防爆标志、防爆合格证编号(见 GB 3836.1—2010 第 29 章)；
- 出厂日期；
- 产品型号规格；
- 系列号，如果有；
- 国家标准编号；
- 超出温度范围 $-20\text{ }^{\circ}\text{C} \sim +40\text{ }^{\circ}\text{C}$ 时的环境温度；
- 供电电源信息。

7.4.2 直接印刷到加油机上的信息应在设备的整个使用寿命中永久不退。

附录 A
(资料性附录)
环境保护问题

- A.1 选用的材料宜使产品的耐用性和寿命最佳,宜考虑避免采用稀有和有危害的材料。
- A.2 宜考虑使用可循环或重复利用的材料。考虑选择以后能回收利用的材料。
- A.3 宜评估对元件进行标志的可能性,用于将来材料的处理/回收分类。
- A.4 包装设计宜考虑使用可循环材料以及加工需要较少能量的材料,宜尽量减少浪费。
- A.5 包装设计宜考虑随后的再使用和循环利用。
- A.6 在保护产品不受损坏避免造成浪费的同时,包装的尺寸和重量宜尽量减少。
- A.7 试验液体的使用和处理宜按照生产商的说明要求进行。
- A.8 宜考虑减少生产过程例如冲洗和冷却工艺中需要的用水量。
- A.9 宜尽可能使用节能电机、灯具和显示器。
- A.10 设计宜使产品的生产和包装使用的工具尽量少减少噪声和振动。
- A.11 在正常使用中活动的部件如点击和泵,选型和安装宜尽量减少噪声和振动。
- A.12 环境保护问题可按表 A.1 进行检查。

表 A.1 环境检查表

环境 问题	生命周期的各个阶段										所有 阶段
	采购		生产		使用			寿命结束			运输
	原材料 和能量	预加工 原材料 和部件	生产	包装	使用	维护和 修理	使用其他 产品	再利用原料 和能量回收	焚烧无 能量回收	最终处理	
投入											
原材料	A.1, A.2	A.1, A.2	—	A.5	—	—	—	A.2, A.3,A.5	A.2, A.3,A.5	A.2, D.3,D.5	—
水	—	—	A.8	—	—	—	—	—	—	—	—
能量	—	—	—	A.4	A.9	—	—	—	—	—	A.6
土地	—	—	—	—	—	—	—	—	—	—	—
产出											
向大气排放	—	—	A.7	—	—	—	—	—	—	—	—
向水中排放	—	—	A.8	—	—	—	—	—	—	—	—
向土壤排放	—	—	—	—	—	—	—	—	—	—	—
废气	—	—	—	A.4	—	—	—	—	—	A.2,A.3, A.5,A.6	—
噪声振动 辐射热	—	—	A.10	A.10	A.11	—	—	—	—	—	—

表 A.1 (续)

环境问题	生命周期的各个阶段										所有阶段
	采购		生产		使用			寿命结束			
	原材料和能量	预加工原材料和部件	生产	包装	使用	维护和修理	使用其他产品	再利用原料和能量回收	焚烧无能量回收	最终处理	运输
其他有关方面											
事故或者非预期使用造成的环境问题	—	—	—	—	见注	7.3	—	—	—	—	—
顾客信息	—	—	—	—	7.2,7.3	—	—	—	—	—	—
<p>说明：利用加油枪减少的危险符合 EN 13012,利用安全拉断阀减少的危险符合 GB 22380.2,利用剪切阀减少的危险符合 GB 22380.3。</p> <p>注 1：包装阶段是指生产产品的最初包装。生命周期的某些阶段或所有阶段的二次或者三次运输包装,属于运输阶段。</p> <p>注 2：运输可作为所有阶段(见检查表)的一部分或者独立的分阶段。为了适应产品运输和包装有关的具体问题,可包括新的一列和/或者增加说明。</p>											

附 录 B
(资料性附录)
防爆设备的有关资料

GB 25285.1 对可能导致爆炸的危险情况规定了鉴别方法,标准详细介绍了设计和结构方面达到安全要求的措施、设备类别和区域划分的关系,以及不同区域中选用的设备。

GB 3836.14 给出了运用通风对气体和蒸气危险场所进行控制和分类的要求;GB/T 3836.15 给出了设备选型和安装要求,GB/T 3836.16 给出了设备检查和维护要求,GB 50156—2012 给出了油站设计与施工规范,GB 50058 对区域的隔离等给出了要求。

设备宜按 GB 25285.1 规定的不同类别、GB/T 3836 的相关规定和表 B.1 进行评定。

EPL Ga 级设备:该类设备用于由气体、蒸气或薄雾和空气混合物形成的爆炸性环境连续出现、长时期出现或频繁出现的场所。

注:通常适用于 0 区、1 区或 2 区危险场所。

EPL Gb 级设备:该类设备用于由气体、蒸气或薄雾和空气混合物形成的爆炸性环境可能出现的场所。

注:通常适用于 1 区或 2 区危险场所。

EPL Gc 级设备:该类设备用于由气体、蒸气或薄雾和空气混合物形成的爆炸性环境不太可能出现的场所,如果出现也是偶尔发生并且是短时间存在的场所。

注:通常适用于 2 区危险场所。

表 B.1 标准允许的防爆型式

防爆型式	符号	标准	区域		
			0	1	2
隔爆外壳	Ex d	GB 3836.2	—	允许	允许
增安型 ^a	Ex e	GB 3836.3	—	允许	允许
本质安全型	Ex ia	GB 3836.4	允许	允许	允许
本质安全型	Ex ib	GB 3836.4	—	允许	允许
本质安全型	Ex ic	GB 3836.4	—	—	允许
正压外壳	Ex px	GB/T 3836.5	—	允许	允许
正压外壳	Ex py	GB/T 3836.5	—	允许	允许
正压外壳	Ex pz	GB/T 3836.5	—	—	允许
液浸型	Ex ob	GB/T 3836.6	—	允许	允许
液浸型	Ex oc	GB/T 3836.6	—	—	允许
充砂型	Ex q	GB/T 3836.7	—	允许	允许
“n”型	Ex nA、Ex nC、 Ex nR、Ex nL	GB 3836.8	—	—	允许
浇封型	Ex ma	GB 3836.9	允许	允许	允许
浇封型	Ex mb	GB 3836.9	—	允许	允许

表 B.1 (续)

防爆型式	符号	标准	区域		
			0	1	2
浇封型	Ex mc	GB 3836.9	—	—	允许
本质安全电气系统	Ex i	GB/T 3836.18	允许 Ex ia 部分	允许 Ex ia、Ex ib 部分	允许 Ex ia、Ex ib 和 Ex ic 部分
EPL Ga 级设备通用要求	—	GB 3836.20	允许	允许	允许
特殊型	Ex sa	GB/T 3836.24	允许	允许	允许
特殊型	Ex sb	GB/T 3836.24	—	允许	允许
特殊型	Ex sc	GB/T 3836.24	—	—	允许
^a GB/T 3836.15 中给出了“Ex e”型电气设备用于 1 区时的相应要求。					

附 录 C
(规范性附录)
油气屏障的分类

C.1 概述

油气屏障仅与油气有关。

所有对 IP54 防护等级的要求,是指 GB/T 4208 中 IP54 2 类的要求。图 C.1 和图 C.2 所示的 IP 等级,是限定危险场所范围所必需的。仅应在油气屏障之间不可能出现压差时,图 C.1 和图 C.2 适用。

采用 C.2 和 C.3 规定的原理,油气屏障可用于任何平面。

1 型或 2 型油气屏障应能隔离 1 区和非危险区。

防护等级 IP54 或更高的外表面应按照 GB 3836.1 规定的 II 类设备高能量冲击试验。表面冲击后应满足 IP 防护等级的要求。

C.2 1 型油气屏障

有一个隔离壁且符合 GB/T 4208 的 IP67 防护等级,为 1 型油气屏障,见图 C.1。

C.3 2 型油气屏障

有两个隔离壁且每一个壁都符合 GB/T 4208 的 IP54 防护等级,同时有不小于 20 mm 的空气间隙,为 2 型油气屏障。

空气间隙应设计成没有油气聚集的结构。

如果通过空气间隙的气流被电缆、格栅或其他物体限制,则空气间隙的实际有效宽度应大于 20 mm。如果空气间隙有障碍,则在所有情况下实际的最小对流通风截面至少为 $L \times 20$ mm,其中 L 是油气屏障对流通风截面的最大长度。

有障碍物情况下,空气间隙的实际宽度 d (mm) 按式(C.1)计算:

$$d = 20 \frac{L}{(L - s)} A_F \quad \dots\dots\dots (C.1)$$

式中:

L ——油气屏障对流通风截面的最大长度;

s ——对流通风截面中障碍物(电缆,螺栓等)的平均累计宽度值;

A_F ——格栅系数:空气间隙一个格栅面的总面积除以该格栅面上所有孔的总面积。

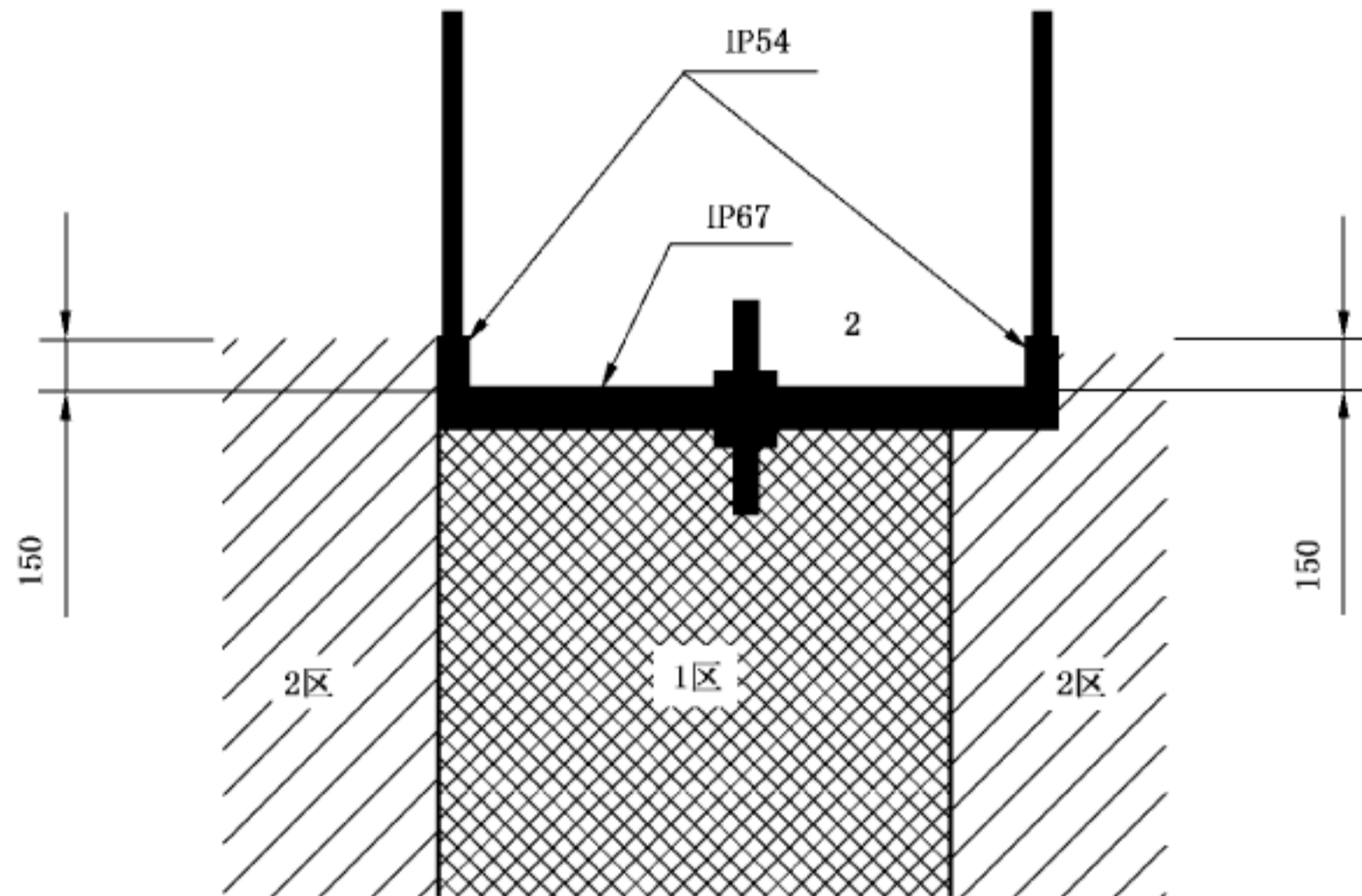
格栅孔的直径或格栅孔隙的宽度至少为 5 mm。

见图 C.2。

C.4 典型油气屏障

C.4.1 1型水平油气屏障

单位为毫米



说明:

2——非危险区域。

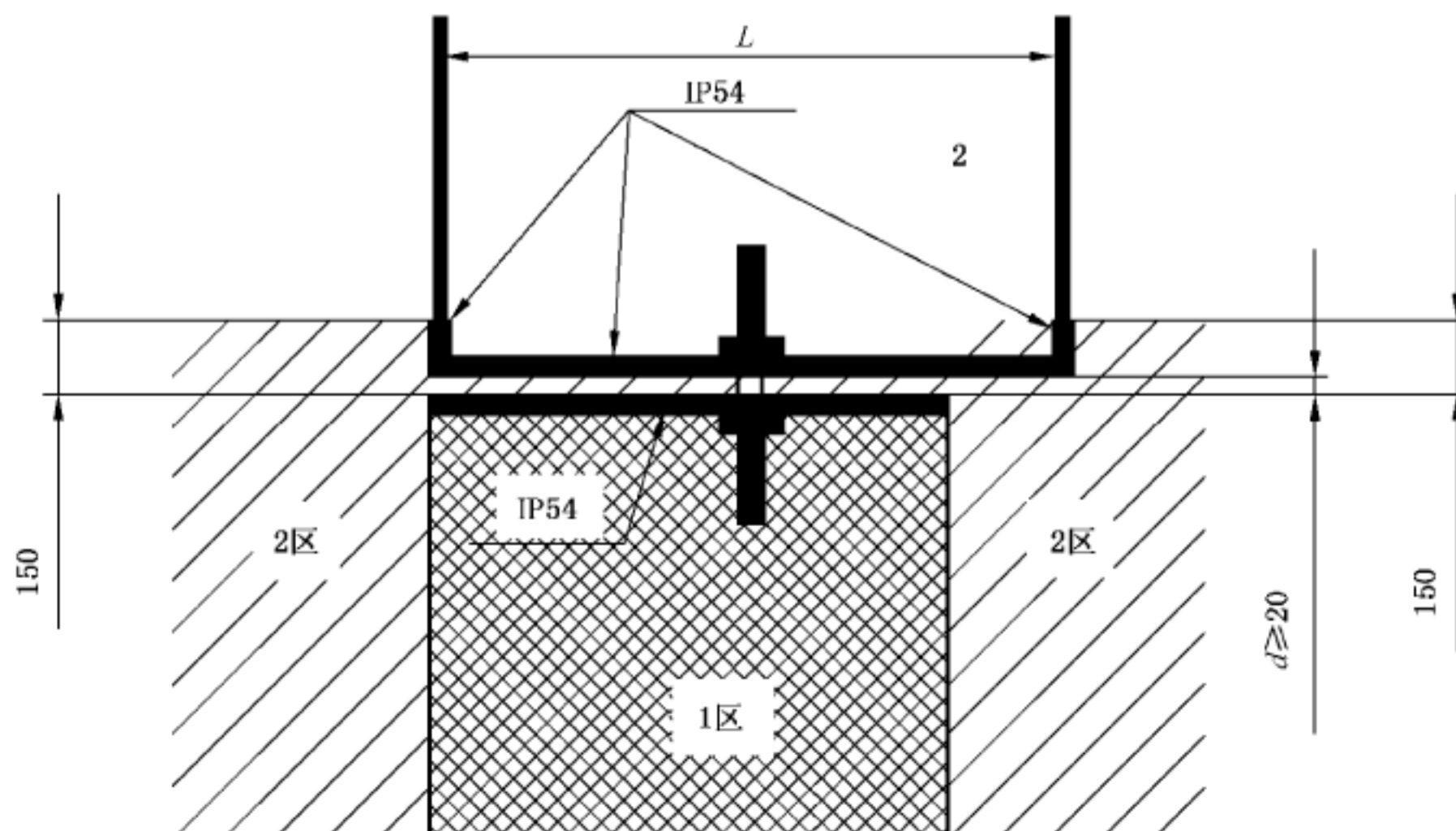
1区:EPL Ga级或EPL Gb级设备;

2区:EPL Ga级、EPL Gb级或EPL Gc级设备。

图 C.1 1型水平油气屏障

C.4.2 2型水平油气屏障

单位为毫米



说明:

2——非危险区域。

1区:EPL Ga级或EPL Gb级设备;

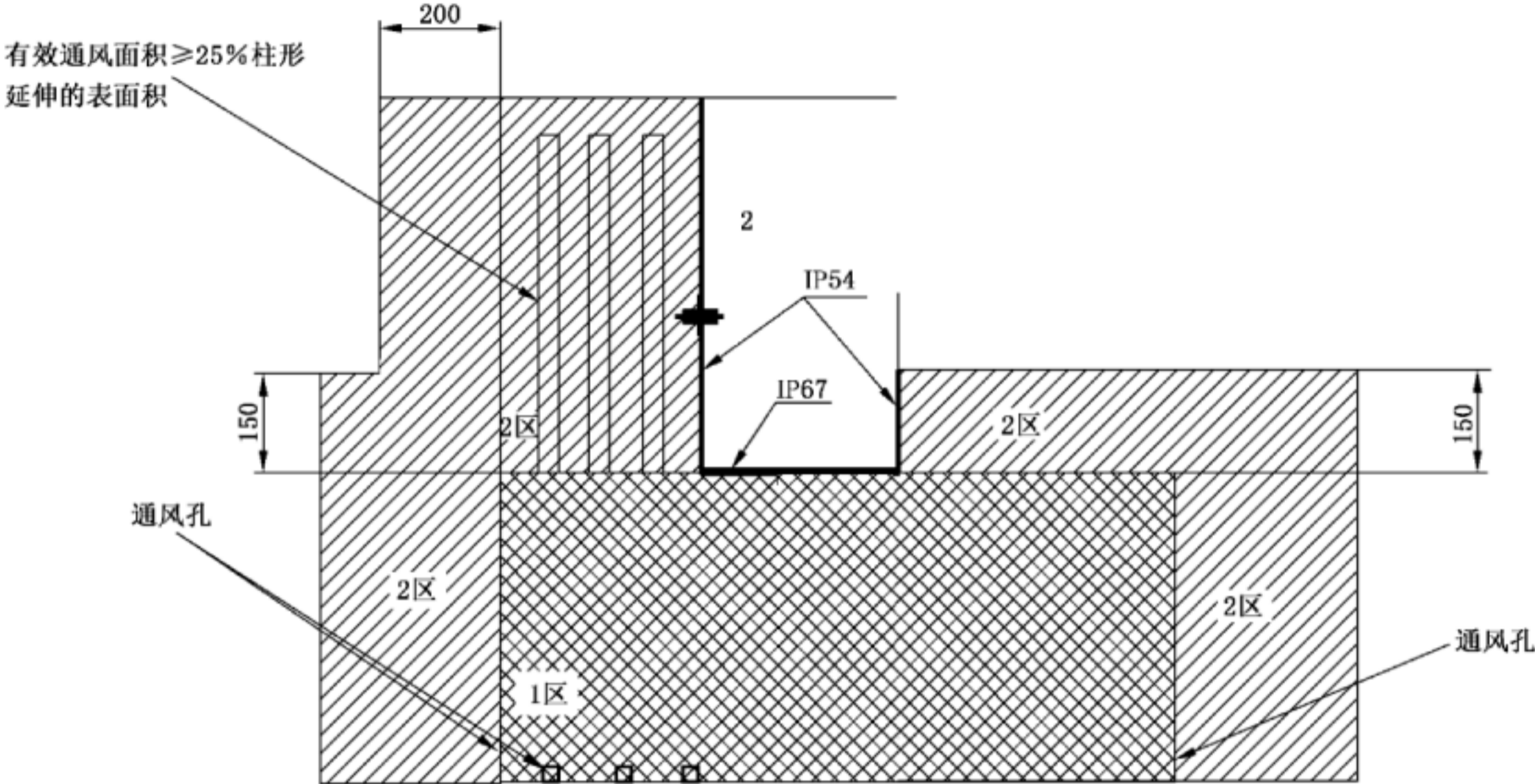
2区:EPL Ga级、EPL Gb级或EPL Gc级设备。

图 C.2 2型水平油气屏障

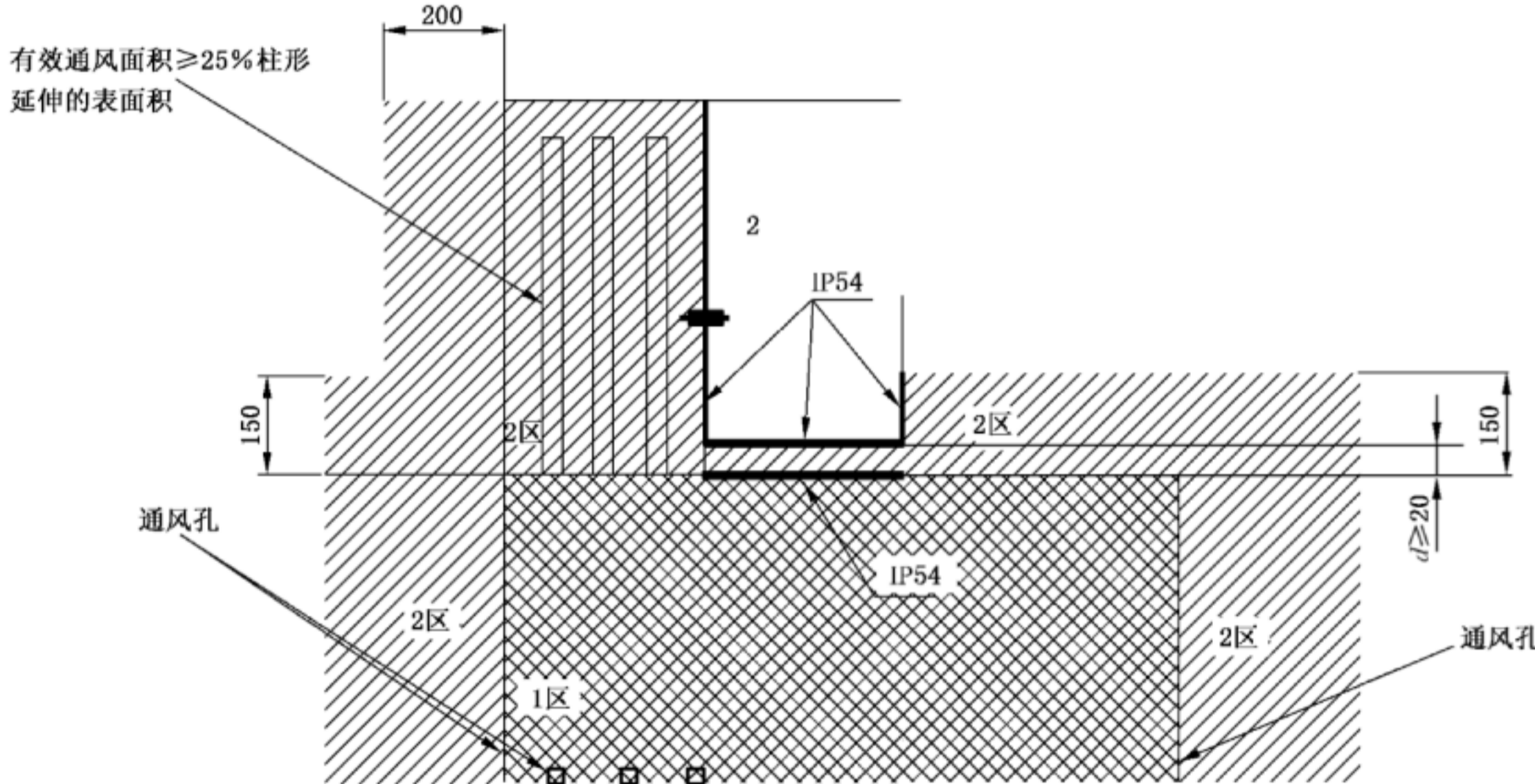
C.5 无油气屏障的柱形延伸

无油气屏障但符合 5.3.7.5.2a)和 b)规定的柱形延伸示意图见图 C.3。

单位为毫米



a) 油气屏障为 1 型



b) 油气屏障为 2 型

- 说明：
- 2——非危险区域。
 - 1 区——EPL Ga 或 EPL Gb 级设备；
 - 2 区——EPL Ga、EPL Gb 级或 EPL Gc 级设备。

图 C.3 无油气屏障但符合 5.3.7.5.2a)、b)规定的柱形延伸

参 考 文 献

- [1] GB/T 3087 低中压锅炉用无缝钢管
 - [2] GB 3836.4 爆炸性环境 第4部分:由本质安全型“i”保护的设
 - [3] GB/T 3836.5 爆炸性环境 第5部分:由正压外壳“p”保护的设
 - [4] GB/T 3836.6 爆炸性环境 第6部分:由液浸型“o”保护的设
 - [5] GB/T 3836.7 爆炸性环境 第7部分:由充砂型“q”保护的设
 - [6] GB 3836.8 爆炸性环境 第8部分:由“n”型保护的设
 - [7] GB 3836.9 爆炸性环境 第9部分:由浇封型“m”保护的设
 - [8] GB/T 3836.16 爆炸性环境 第16部分:电气装置的检查与维护
 - [9] GB/T 3836.18 爆炸性环境 第18部分:本质安全电气系统
 - [10] GB 3836.20 爆炸性环境 第20部分:设备保护级别(EPL)为 Ga 级的设
 - [11] GB/T 3836.24 爆炸性环境 第24部分:由特殊型“s”型保护的设
 - [12] GB/T 5310 高压锅炉用无缝钢管
 - [13] GB/T 6479 高压化肥设备用无缝钢管
 - [14] GB/T 9948 石油裂化用无缝钢管
 - [15] GB/T 18033 无缝铜水管和铜气管
 - [16] GB 22380.2 燃油加油站防爆安全技术 第2部分:加油机用安全拉断阀结构和性能的安全要求
 - [17] GB 22380.3 燃油加油站防爆安全技术 第3部分:剪切阀结构和性能的安全要求
 - [18] GB 25285.1 爆炸性环境 爆炸预防和防护 第1部分:基本原则和方法
 - [19] EN 14125 Thermoplastic and flexible metal pipework for underground installation at petrol filling station
-

中华人民共和国
国家标准
燃油加油站防爆安全技术
第1部分：燃油加油机防爆安全技术要求
GB/T 22380.1—2017

*

中国标准出版社出版发行
北京市朝阳区和平里西街甲2号(100029)
北京市西城区三里河北街16号(100045)

网址：www.spc.org.cn

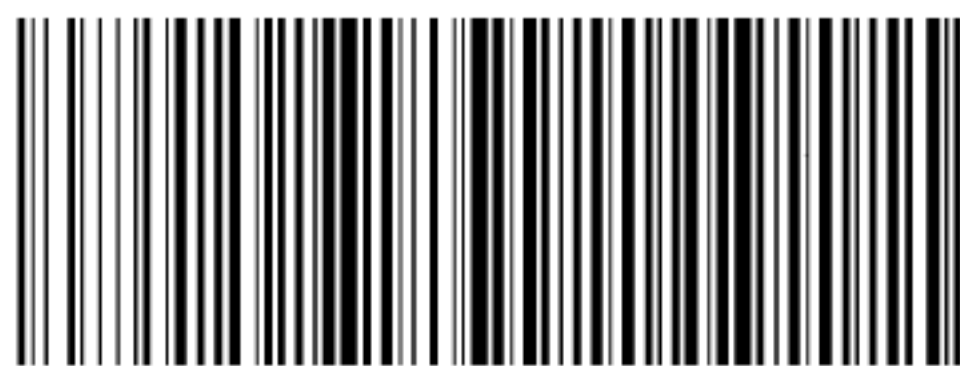
服务热线：400-168-0010

2018年1月第一版

*

书号：155066·1-58975

版权专有 侵权必究



GB/T 22380.1—2017