

中华人民共和国国家标准

GB/T 18831—2017/ISO 14119:2013
代替 GB/T 18831—2010

机械安全 与防护装置相关的联锁装置 设计和选择原则

Safety of machinery—Interlocking devices associated with guards—
Principles for design and selection

(ISO 14119:2013, IDT)

2017-12-29 发布

2018-07-01 实施

中华人民共和国国家质量监督检验检疫总局 发布
中国国家标准化管理委员会

目 次

前言	III
引言	IV
1 范围	1
2 规范性引用文件	1
3 术语和定义	1
4 与防护装置相关的联锁装置的工作原理与典型形式	6
4.1 概述	6
4.2 不带防护锁定的防护联锁原理	7
4.3 带防护锁定的防护联锁原理	8
5 带或不带防护锁定的联锁装置的设计与安装要求	10
5.1 一般要求	10
5.2 位置开关的布置与紧固	10
5.3 操动件的布置与紧固	10
5.4 联锁装置的驱动模式	11
5.5 控制系统的接口	11
5.6 机械式停机	11
5.7 防护锁定装置的附加要求	11
6 联锁装置的选择	15
6.1 一般要求	15
6.2 防护锁定装置的选择	16
6.3 环境条件的考虑	17
7 通过设计尽可能降低弃用联锁装置的可能性	18
7.1 一般要求	18
7.2 尽可能降低弃用联锁装置的可能性的补充措施	19
8 控制要求	22
8.1 一般要求	22
8.2 故障评估	22
8.3 防止共因失效	23
8.4 防护锁定装置的解锁	24
8.5 故障排除	25
8.6 联锁装置的逻辑串联	25
8.7 电气及环境条件	25
9 使用信息	26
9.1 一般要求	26
9.2 联锁装置制造商提供的使用信息	26

9.3 机器制造商提供的使用信息	27
附录 A (资料性附录) 1 型联锁装置——示例	28
附录 B (资料性附录) 2 型联锁装置——示例	33
附录 C (资料性附录) 3 型联锁装置——示例	37
附录 D (资料性附录) 4 型联锁装置——示例	38
附录 E (资料性附录) 其他联锁装置示例	40
附录 F (资料性附录) 防护锁定装置示例	41
附录 G (资料性附录) 安全功能使用联锁装置的应用示例	46
附录 H (资料性附录) 弃用联锁装置的诱因	51
附录 I (资料性附录) 最大静态作用力	54
参考文献	56

前 言

本标准按照 GB/T 1.1—2009 给出的规则起草。

本标准代替 GB/T 18831—2010《机械安全 带防护装置的联锁装置 设计和选择原则》。与 GB/T 18831—2010 相比,除编辑性修改外主要技术变化如下:

- 增加了“弃用”“保持力”“操动件”等 26 个术语,删除了“强制模式致动”“接触元件的强制断开操作”和“停止时间”等 3 个术语(见第 3 章,2010 年版的第 3 章);
- 将 5.7 调整为第 7 章(见第 7 章,2010 年版的 5.7);
- 增加控制要求(见第 8 章);
- 将第 6 章的内容调整至 8.7(见 8.7,2010 年版的第 6 章);
- 增加了对使用信息的要求(见第 9 章);
- 根据新定义的联锁装置类型,整合了附录 A~附录 M 的内容,重新编排为附录 A~附录 E(见附录 A~附录 E,2010 年版的附录 A~附录 M);
- 增加了资料性附录 F“防护锁定装置示例”(见附录 F);
- 增加了资料性附录 G“安全功能使用联锁装置的应用示例”(见附录 G);
- 增加了资料性附录 H“弃用联锁装置的诱因”(见附录 H);
- 增加了资料性附录 I“最大静态作用力”(见附录 I)。

本标准使用翻译法等同采用 ISO 14119:2013《机械安全 与防护装置相关的联锁装置 设计和选择原则》(英文版)。

与本标准中规范性引用的国际文件有一致性对应关系的我国文件如下:

- GB/T 5226.1—2008 机械电气安全 机械电气设备 第 1 部分:通用技术条件(IEC 60204-1:2005, IDT);
- GB/T 14048.13—2006 低压开关设备和控制设备 第 5-3 部分:控制电路电器和开关元件-在故障条件下具有确定功能的接近开关(PDF)的要求(IEC 60947-5-3:1999, IDT)
- GB 28526—2012 机械电气安全 安全相关电气、电子和可编程电子控制系统的功能安全(IEC 62061:2005, IDT)。

本标准由全国机械安全标准化技术委员会(SAC/TC 208)提出并归口。

本标准起草单位:苏州澳昆智能机器人技术有限公司、南京林业大学光机电仪工程研究所、华测检测认证集团股份有限公司、广州市西克传感器有限公司、中机生产力促进中心、福建省闽旋科技股份有限公司、国家工程机械质量监督检验中心、泉州市中标标准化研究院有限公司。

本标准主要起草人:李政德、居荣华、张晓飞、刘泽华、刘荣兴、李勤、李建友、宁燕、李立言、朱斌、赵茂程、郁毛林、陈能玉、程红兵、居里锴、郑华婷、王正、陈慧玲、宋小宁、付卉青、刘治永、刘攀超、郑燕燕。

本标准所代替标准的历次版本发布情况为:

- GB/T 18831—2002、GB/T 18831—2010。

引 言

机械领域安全标准的结构如下：

- A类标准(基础安全标准),给出适用于所有机械的基本概念、设计原则和一般特征。
- B类标准(通用安全标准),涉及在机械的一种安全特征或使用范围较宽的一类安全装置:
 - B1类,特定的安全特征(如安全距离、表面温度、噪声)标准;
 - B2类,安全装置(如双手操纵装置、联锁装置、压敏装置、防护装置)标准。
- C类标准(产品安全标准),对一种特定的机器或一组机器规定出详细的安全要求的标准。

根据 GB/T 15706,本标准属于 B2 类标准。

C类标准可补充或修改本标准中的要求。

对于 C 类标准范围内的机器,如果已按照该标准标准设计与制造,则优先采用该 C 类标准中的要求。

本标准的目的是指导机械设计人员或产品安全标准的编写人员如何设计或选择与防护装置相关的联锁装置。

单独使用或与其他标准联合使用本标准的相关条款,都可能作为装置联锁功能适用性检验规程的基础。

附录 A~附录 F 描述了所定义的 4 种类型联锁装置的技术和类型特征。如果其他解决方案满足了本标准的要求,则也可采用这些方案。附录 G~附录 I 给出了特定方面的信息,如用在安全功能中的联锁装置、考虑弃用的诱因的风险评估、静态作用力。正在制定的 ISO/TR 24119 将给出串联连接的联锁装置中故障屏蔽的信息。

机械安全 与防护装置相关的联锁装置 设计和选择原则

1 范围

本标准规定了与防护装置相关的联锁装置的设计和选择原则,不管其使用何种能源类型。

本标准适用于防护装置中驱动联锁装置的部件。

注: ISO 14120 规定的防护装置的设计和制造一般要求主要用于防止机械危险。关于联锁装置发出的,使机器停止并保持不动的信号的处理,见 GB/T 16855.1 或 IEC 62061。

本标准未规定截留钥匙系统的所有具体要求。

本标准给出了尽可能防止以合理可预见的方式弃用联锁装置的措施。

2 规范性引用文件

下列文件对于本文件的应用是必不可少的。凡是注日期的引用文件,仅注日期的版本适用于本文件。凡是不注日期的引用文件,其最新版本(包括所有的修改单)适用于本文件。

GB/T 15706—2012 机械安全 设计通则 风险评估与风险减小(ISO 12100:2010, IDT)

GB/T 16855.1—2008 机械安全 控制系统有关安全部件 第 1 部分:设计通则(ISO 13849-1:2006, IDT)

GB/T 16855.2—2015 机械安全 控制系统安全相关部件 第 2 部分:确认(ISO 13849-2:2012, IDT)

IEC 60947-5-3 低压开关设备和控制设备 第 5-3 部分:控制电路电器和开关元件 在故障条件下具有确定功能的接近开关(PDF)的要求[Low-voltage switchgear and controlgear—Part 5-3:Control circuit devices and switching elements—Requirements for proximity devices with defined behaviour under fault conditions(PDF)]

IEC 60204-1:2009 机械安全 机械电气设备 第 1 部分:通用技术条件(Safety of machinery—Electrical equipment of machines—Part 1:General requirements)

IEC 62061:2012 机械安全 电气、电子和可编程序电子控制系统的功能安全(Safety of machinery—Functional safety of safety-related electrical, electronic and programmable electronic control systems)

3 术语和定义

GB/T 15706、GB/T 16855.1 界定的以及下列术语和定义适用于本文件。

3.1

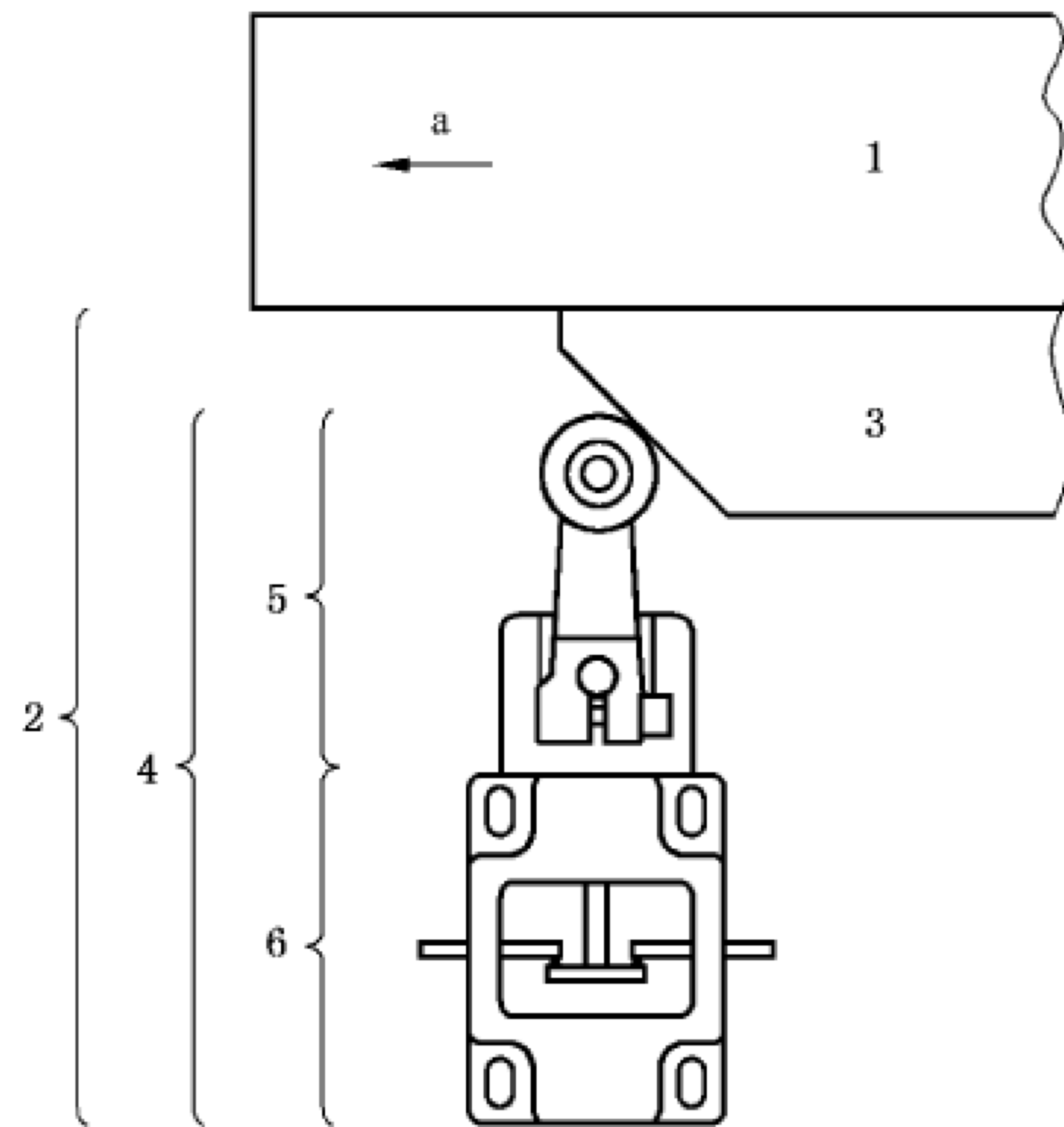
联锁装置 Interlocking device

联锁 Interlock

用于防止危险机器功能在特定条件下(通常是指只要防护装置未关闭)运行的机械、电气或其他类型的装置。

注:见图 1 和表 1。

[GB/T 15706—2012,定义 3.28.1]



说明:

- 1——防护装置;
- 2——连锁装置;
- 3——操动件;
- a——打开方向;

- 4——位置开关;
- 5——执行系统;
- 6——输出系统。

图 1 连锁装置示例

3.2

连锁防护装置 interlocking guard

与连锁装置联用的防护装置,同机器控制系统一起实现以下功能:

- 在防护装置关闭前,其“遮蔽”的危险的机器功能不能执行;
- 在危险机器功能运行时,如果打开防护装置,则发出停机指令;
- 在防护装置关闭后,防护装置“遮蔽”的危险的机器功能可以运行。防护装置本身的关闭不会启动危险机器功能。

注:一个连锁防护装置可包含/配备一个或多个连锁装置,这些连锁装置的类型也可不同。

[GB/T 15706—2012,定义 3.27.4]

3.3

带启动功能的连锁防护装置 interlocking guard with a start function

带控制功能的防护装置 control guard

特殊连锁防护装置,一旦其到达关闭位置,便发出触发机器危险功能的命令,无需使用单独的启动控制。

注:GB/T 15706—2012,6.3.3.2.5 给出了关于使用条件的详细规定。

[GB/T 15706—2012,定义 3.27.6]

3.4

防护锁定装置 guard locking device

预定用于将防护装置锁定在关闭位置并与控制系统相连的装置。

3.5

带防护锁定的连锁防护装置 interlocking guard with guard locking

与连锁装置、防护锁定装置联用的防护装置,同机器控制系统一起实现以下功能:

- 在防护装置关闭和锁定前,其“遮蔽”的危险机器功能不能够执行;
- 在防护装置“遮蔽”的危险机器功能所产生的风险消失之前,防护装置保持关闭和锁定状态;
- 在防护装置关闭和锁定后,被防护装置“遮蔽”的危险机器功能可以运行。防护装置本身的关闭和锁定不会启动危险机器功能。

[GB/T 15706—2012,定义 3.27.5]

3.6

控制系统安全相关部件 safety-related part of a control system

SRP/CS

控制系统中响应安全相关输入信号并产生安全相关输出信号的部件。

注 1: 控制系统安全相关部件的组成,以安全相关的输入信号被触发为起始点(例如,驱动凸轮和位置开关的滚轮等),以控制元件的动力输出(例如,接触器的主触点等)为终止点。

注 2: 如果监控系统用于诊断,也可认为它们是 SRP/CS。

注 3: 改写 GB/T 16855.1—2008,定义 3.1.1。

3.7

弃用 defeat

使联锁装置不起作用或绕过联锁装置,从而导致不是按照设计者预定的方式或在无必需的安全措施的情况下使用机器的行为。

3.8

以可合理预见的方式弃用 defeat in a reasonable foreseeable manner

用手或通过容易获得的物体弃用联锁装置。

注 1: 本定义包括采用机器预定使用所需的或容易获得的工具(螺丝刀、扳手、六角形钥匙、钳子)移除开关或操动件。

注 2: 容易获得的用于替换操动件的物体包括:

- 螺钉、针、金属片;
- 日常所用的物品,如钥匙、硬币、胶带、线和金属丝;
- 截留钥匙联锁装置的备用钥匙;
- 备用操动件。

3.9

自动监控 automatic monitoring

如果元件或组件执行其功能的能力减弱,或过程条件改变导致产生危险时,触发故障反应功能的诊断功能。

3.10

直接机械动作 direct mechanical action

强制机械动作 positive mechanical action

其他机械元件的运动通过直接接触或通过刚性组件不可避免地引起的机械元件的运动。

3.11

直接断开动作 direct opening action

强制断开操作 positive opening operation

开关操动件的规定动作通过非弹性部件(如不依靠弹簧)直接实现触点分离。

注: 改写 IEC 60947-5-1:2003,定义 K.2.2。

3.12

操动件 actuator

联锁装置中将防护装置状态(关闭或未关闭)传输至执行系统的单独部件。

示例: 安装在防护装置上的凸轮、销、卡舌、反射镜、磁体、射频识别(RFID)标签。

注 1: 也可参见附录 A~附录 E。

注 2: 见图 2 给出的操动件示例。

3.13

编码操动件 **coded actuator**

专门设计(如通过外形)的用于驱动某一位置开关的操动件。

3.13.1

初级编码操动件 **low level coded actuator**

编码能力在 1~9 之间的编码操动件。

3.13.2

中级编码操动件 **medium level coded actuator**

编码能力在 10~1 000 之间的编码操动件。

3.13.3

高级编码操动件 **high level coded actuator**

编码能力大于 1 000 的编码操动件。

3.14

执行系统 **actuating system**

联锁装置的一部分,用于传输操动件的位置信息并改变输出系统状态。

示例: 活塞滚轮、凸轮机构或者光学式、感应式或电容式传感器。

注: 见图 2 给出的执行系统示例。

3.15

输出系统 **output system**

联锁装置的一部分,用于向控制系统反馈防护装置状态。

示例: 接触组件(机电式)、半导体输出、阀门。

3.16

1 型联锁装置 **type 1 interlocking device**

带有机械驱动式位置开关,并且其操动件是非编码类型的联锁装置。

示例: 铰链式联锁装置。

注: 详细示例参见附录 A。

3.17

2 型联锁装置 **type 2 interlocking device**

带有机械驱动式位置开关,并且其操动件是编码类型的联锁装置。

示例: 卡舌驱动式位置开关。

注: 详细示例参见附录 B。

3.18

3 型联锁装置 **type 3 interlocking device**

带有非接触式位置开关,并且其操动件是非编码类型的联锁装置。

示例: 接近开关。

注: 详细示例参见附录 C。

3.19

4 型联锁装置 **type 4 interlocking device**

带有非接触式位置开关,并且其操动件是编码类型的联锁装置。

示例: RFID 标签驱动式位置开关。

注: 详细示例参见附录 D。

3.20

停机指令 stop command

联锁装置产生的,使危险机器功能终止的信号。

3.21

全系统停机性能 overall system stopping performance

打开防护装置发出停机指令至危险机器功能终止之间的时间间隔。

注:改写 GB/T 19876—2012,定义 3.1.2。

3.22

进入时间 access time

联锁装置发出停机指令后,根据人体或人体部位接近速度计算出的人员到达危险区所用的时间。

注:接近速度的选择和进入时间的计算,见 GB/T 19876。

3.23

保持力 holding force

防护锁定装置在不被损坏的情况下能承受的力,从而不影响其进一步使用且防护装置不会改变关闭位置。

3.24

防误锁 prevention of inadvertent locking position

防护锁定装置确保锁定器件(如防松螺栓)在防护装置未关闭时不能到达锁定位置的特征。

3.25

防护锁定的紧急解锁 emergency release of guard locking

紧急情况下,从安全防护区域外部无需借助其他工具就能手动解锁防护锁定的可能性。

注:例如,出于解救被困人员或消防的目的,有必要采用带紧急解锁的防护锁定。

3.26

防护锁定的辅助解锁 auxiliary release of guard locking

防护锁定失效时,从安全防护区域外部通过工具或钥匙就能手动释放防护锁定的可能性。

注:带辅助解锁的防护锁定不适用于防护锁定的紧急或逃生解锁。

3.27

防护锁定的逃生解锁 escape release of guard locking

为了离开安全防护区域,从其内部无需借助其他工具就能手动解锁防护锁定的可能性。

3.28

用于保护人员的防护锁定 guard locking for protection of a person

防护锁定装置用于保护人员安全的用途。

3.29

用于保护过程的防护锁定 guard locking for protection of the process

防护锁定装置用于防止工作过程被中断的用途。

3.30

工具 tool

设计用于操作紧固件的器具,如钥匙或扳手等。

注:临时器具,如硬币或指甲锉不能被视为工具。

[ISO 14120:2002,定义 3.9]

3.31

动力联锁 power interlocking

直接中断机器执行器的能量供应或者直接将运动部件与机器执行器断开的联锁。

注：只有防护装置关闭并处于锁定位置，才有可能恢复能量供应。“直接”意味着，与控制连锁不同，控制系统在连锁功能中不起任何中间作用。

3.32

安全功能 safety function

失效后会立即造成风险增加的机器功能。

[GB/T 15706—2012,定义 3.30]

4 与防护装置相关的连锁装置的工作原理与典型形式

4.1 概述

连锁技术涉及的技术领域非常广泛。连锁装置可按照很多准则进行分类，如按照防护装置与输出系统之间连接的性质分类，或者按照输出系统采用的技术类型(机电、气动、电子等)分类。

连锁装置具有监控防护装置位置的功能，从而感应防护装置是否关闭并在防护装置没有处于关闭位置时产生停机指令。连锁装置也可用来控制其他功能，如在可能进入危险区之前控制制动功能停止危险的机器功能。某些连锁装置还具有防护锁定功能，以使防护装置在出现危险机器功能时保持锁定。防护锁定装置的状态监控功能监控防护锁定装置是否锁定并且产生合适的输出信号[见 4.3.1 a)和 b)]。

注 1：防护锁定装置(见 3.4)可以是连锁装置的组成部分，也可以是独立单元。

注 2：关于防护装置的附加信息，也可见 GB/T 15706—2012,6.3.3.1。

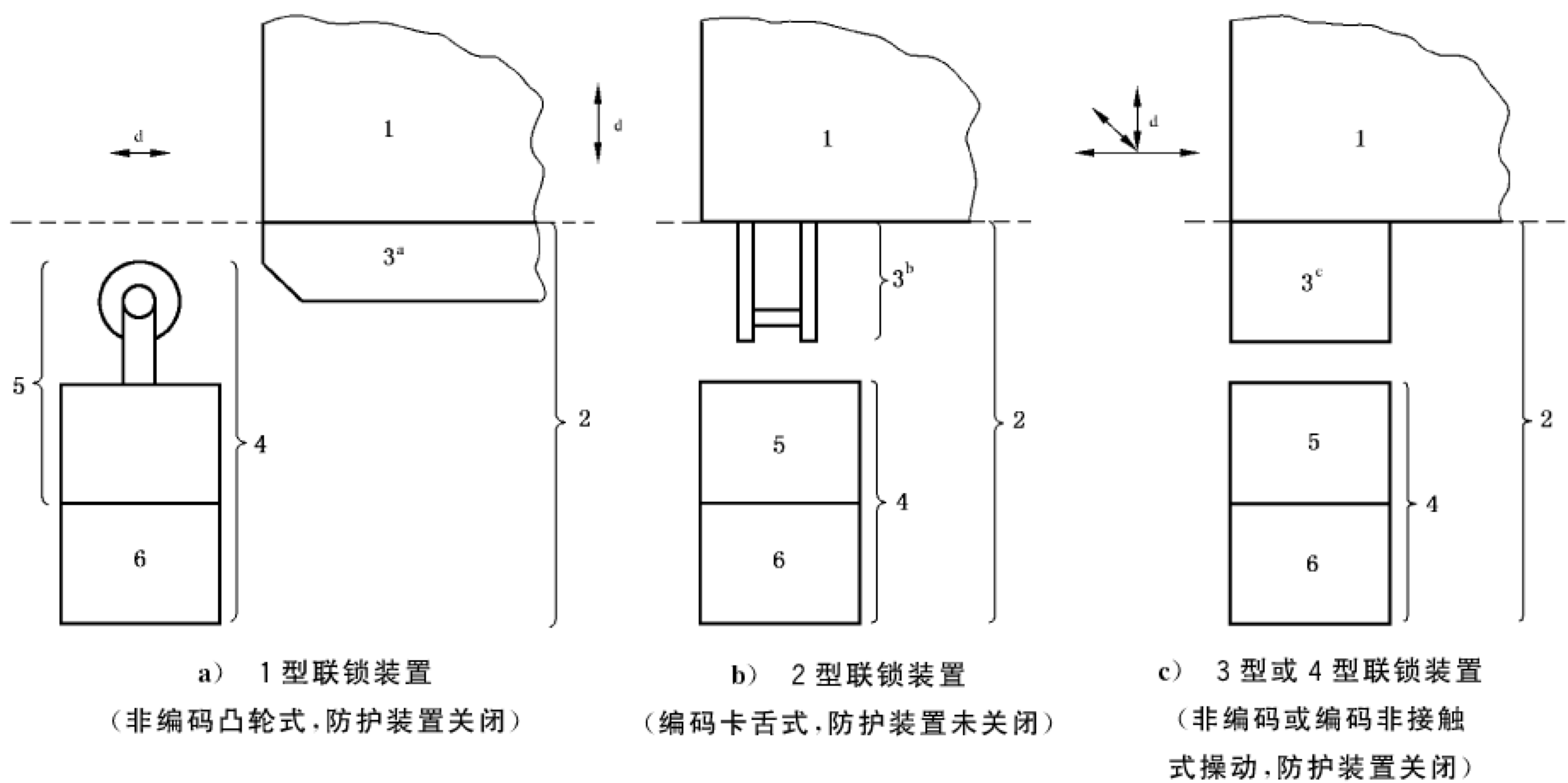
注 3：表 1 并没有按照连锁装置的 4 种类型递进给出示例。每种类型的连锁装置的正确应用将取决于针对具体机器进行的风险评估。

表 1 给出了特定类型连锁装置的驱动原理和操动件示例。

表 1 连锁装置概况

操动原理示例		操动件示例		类型	示例:见附录 ^a
机械式	物理接触/力	非编码	旋转凸轮	1 型	A.1
			线性凸轮		A.2、A.4
			铰链		A.3
		编码	卡舌(外形操动件)	2 型	B.1
			钥匙型		B.2
非接触式	电感	非编码	合适的铁质金属	3 型	C
	磁力		磁铁、电磁阀		
	电容		任何合适的物品		
	超声波		任何合适的物品		
	光学		任何合适的物品		
	磁力	编码	编码磁铁	4 型	D.1
	RFID		编码 RFID 标签		D.2
	光学		光学编码带		—

^a 其他连锁防护装置的示例在附录 E 给出。



说明:

- 1——活动式防护装置;
- 2——联锁装置;
- 3——操动件;
- 4——位置开关;
- 5——执行系统;
- 6——输出系统。

- ^a 凸轮;
- ^b 卡舌;
- ^c 如 RFID、反射镜、合适的表面;
- ^d 运动方向。

注: 在某些特殊情况下, 位置开关可安装在活动式防护装置上, 并且操动件安装在机器的固定部件上。这种情况下, 图中的“1”是机器的固定部件。

图 2 1型、2型、3型和4型联锁装置的原理

4.2 不带防护锁定的防护联锁原理

当采用不带防护锁定的防护联锁功能时, 防护装置在任何时候都能打开, 与机器的功能无关。如果防护装置未关闭, 则联锁装置应产生停机指令。

注 1: 与机器控制系统的联锁, 见第 8 章。

注 2: 不带防护锁定的联锁装置的示例在附录 A、附录 B、附录 C 和附录 D 中给出。

注 3: 不带防护锁定的联锁装置的功能图在图 3 中给出。

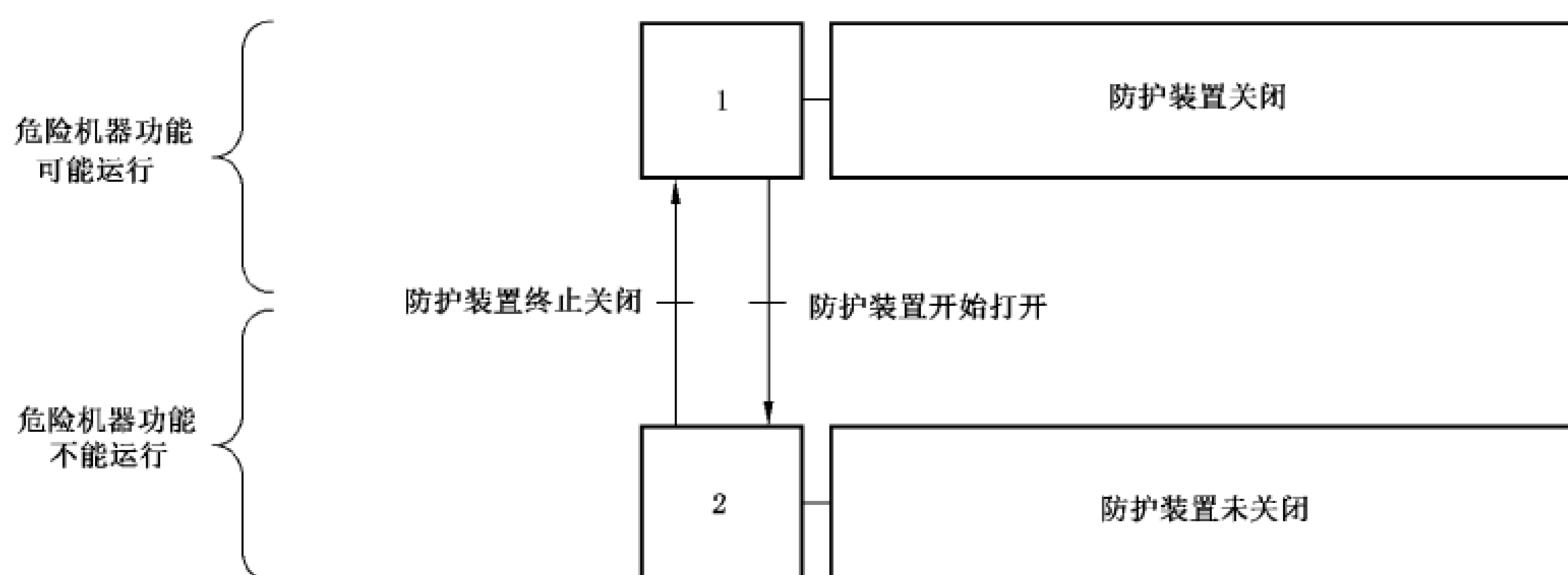


图 3 不带防护锁定的联锁装置的功能图

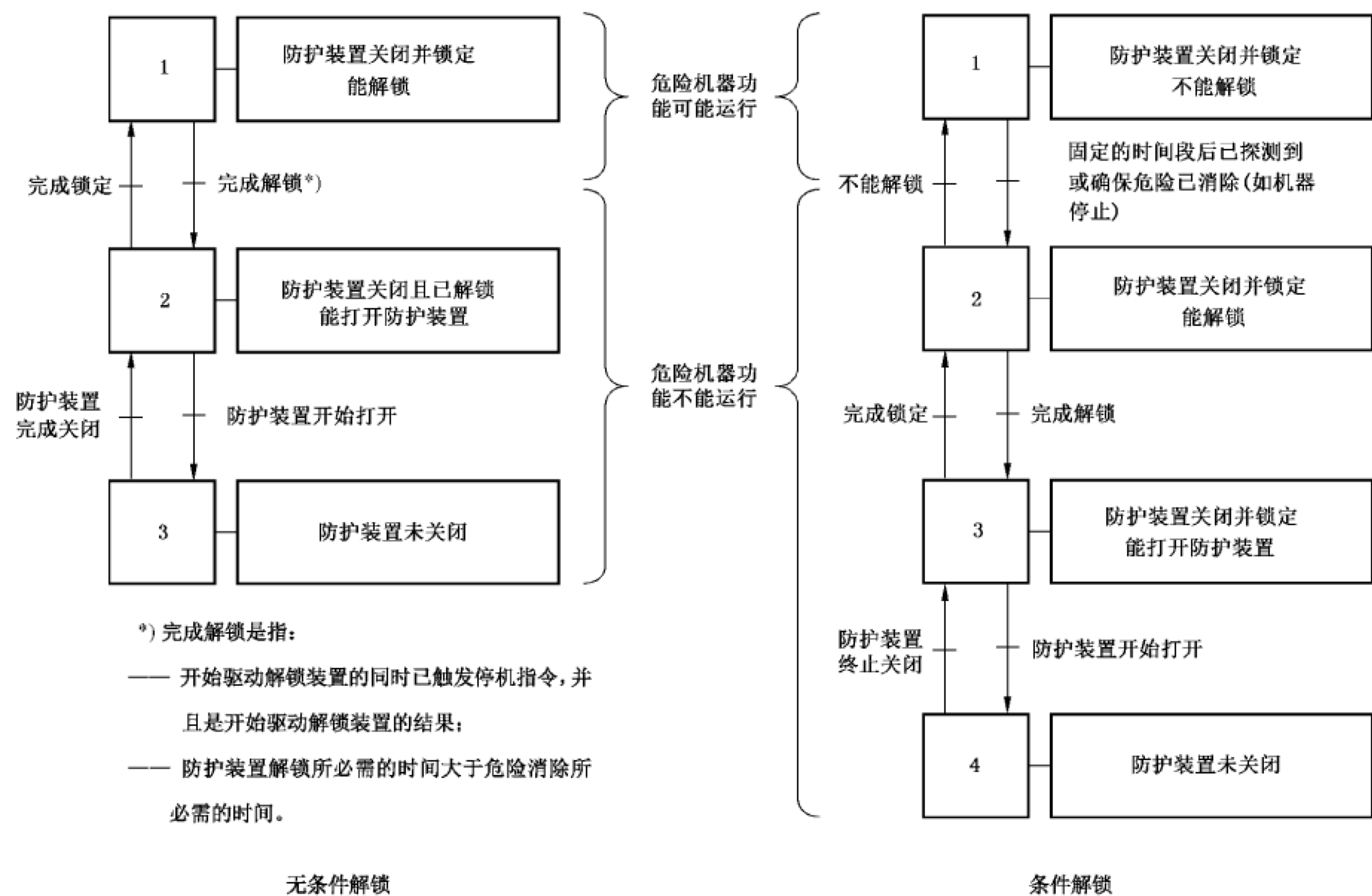
4.3 带防护锁定的防护联锁原理

4.3.1 概述

当采用带防护锁定的联锁时,应通过防护锁定装置(见 3.4)防止防护装置打开,除非该防护装置防护的所有危险机器功能都已终止。

防护锁定功能有两种可选的设计方案(见图 4):

- a) 触发防护装置的解锁可由操作者在任何时候实现。当开始解锁时,防护锁定装置产生停机指令。这称之为无条件解锁,防护装置解锁所必需的时间应大于危险机器功能终止所必需的时间。
- b) 防护装置的解锁只有在危险机器功能终止时才能实现。这称之为条件解锁。



注: 对于条件解锁,可无时间延迟的从状态 2 改变至状态 3 或者从状态 3 改变至状态 2。

图 4 带防护锁定的联锁装置的功能图

防护锁定装置的示例在附录 F 中给出。

4.3.2 带机械式防护锁定的联锁装置

锁定联锁防护装置的机械部件(如螺栓)可以是:

- 手动锁定和手动解锁(见图 F.5);
- 通过弹簧(或类似的)锁定和通过动力接通解锁[见图 5a)];
- 通过动力接通锁定和通过弹簧(或类似的)解锁[见图 5b)];
- 通过动力接通锁定和通过动力接通解锁 [见图 5c)]。

机械式防护锁定由于其形态的原因应采用直接机械阻挡的原理,不应仅仅依靠摩擦或作用力。

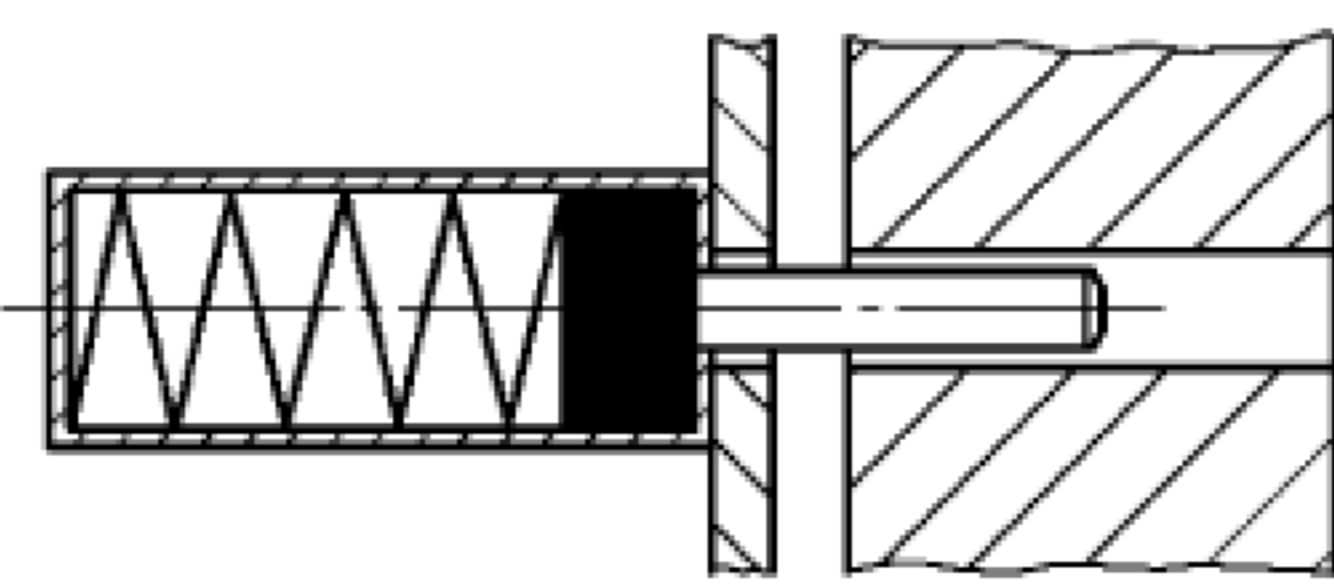
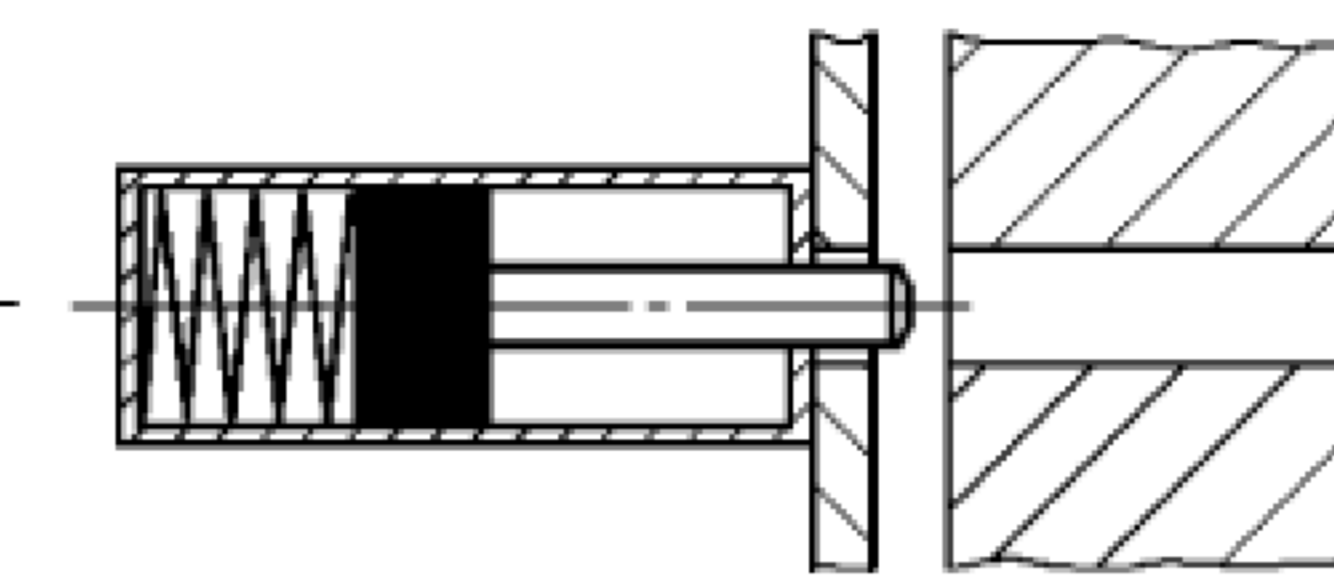
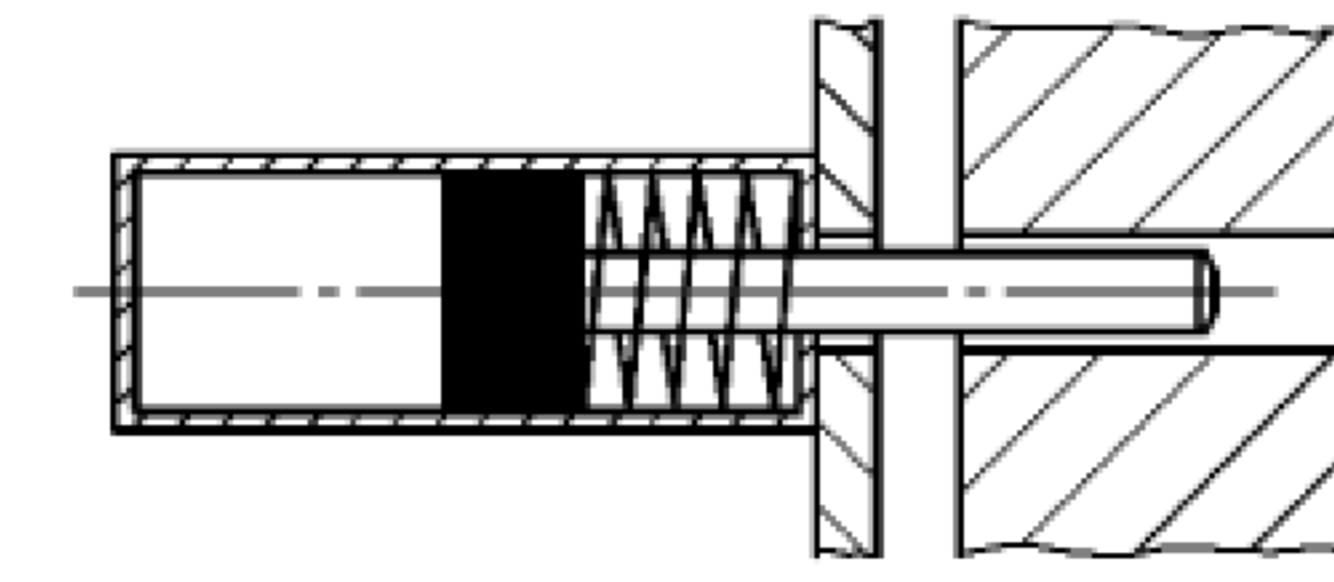
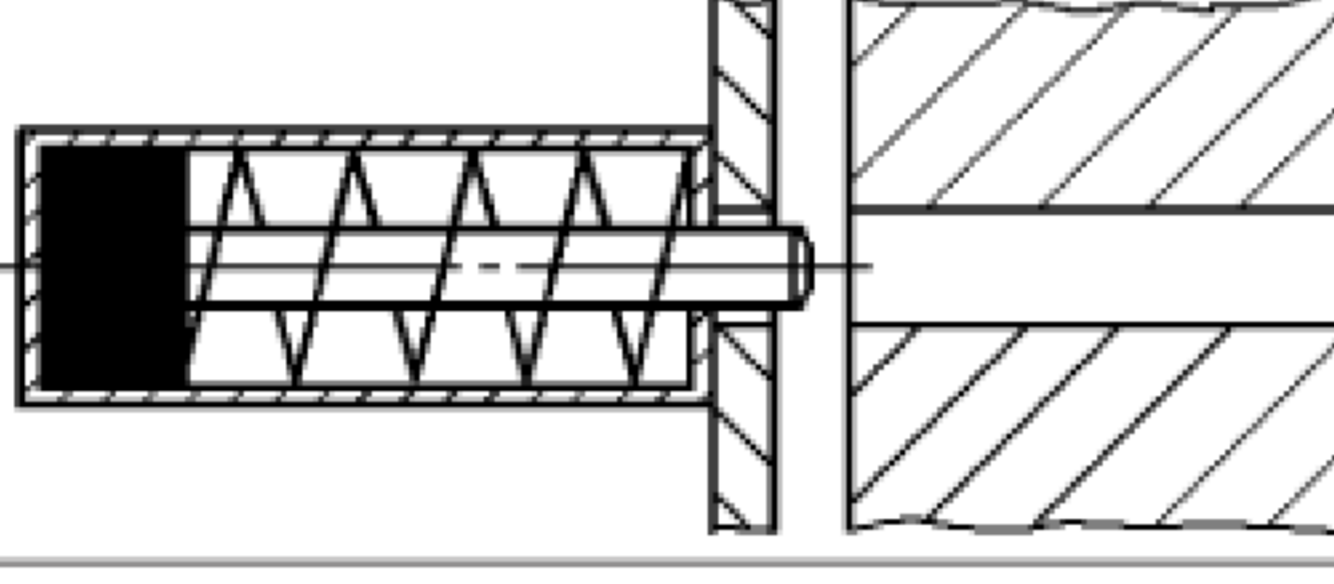
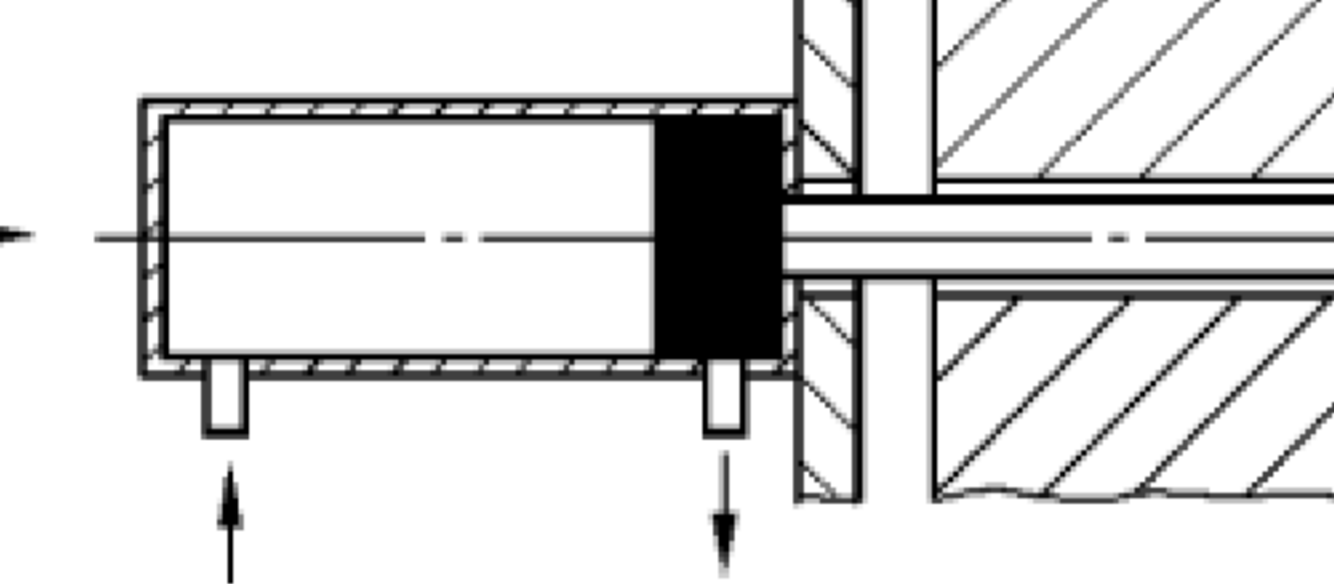
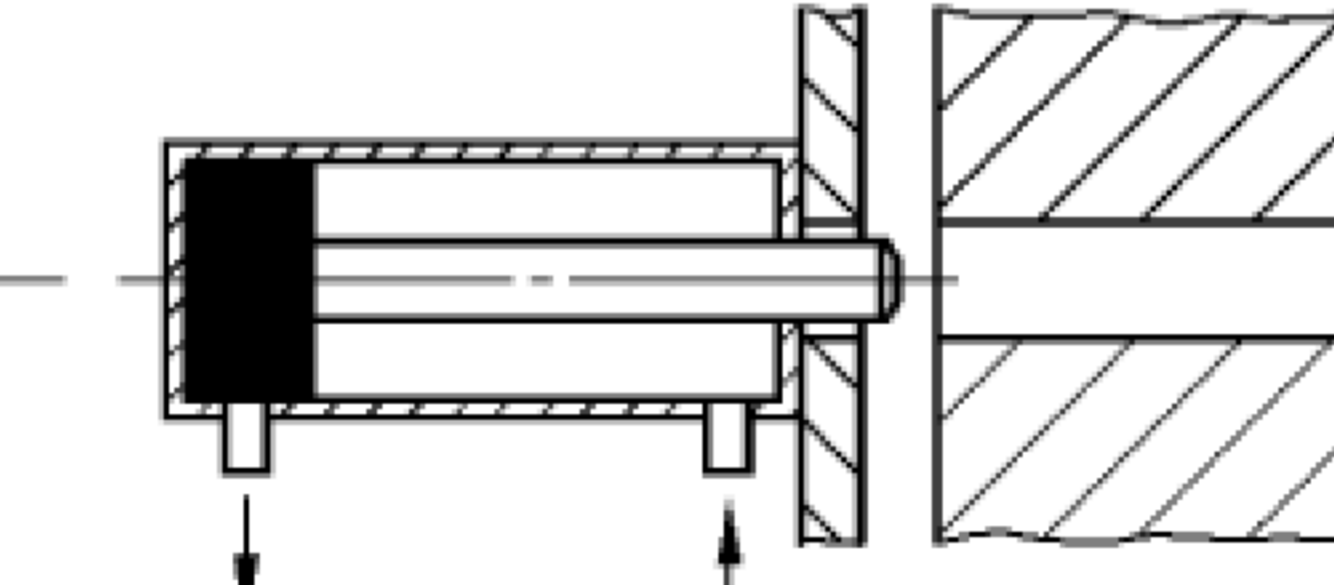
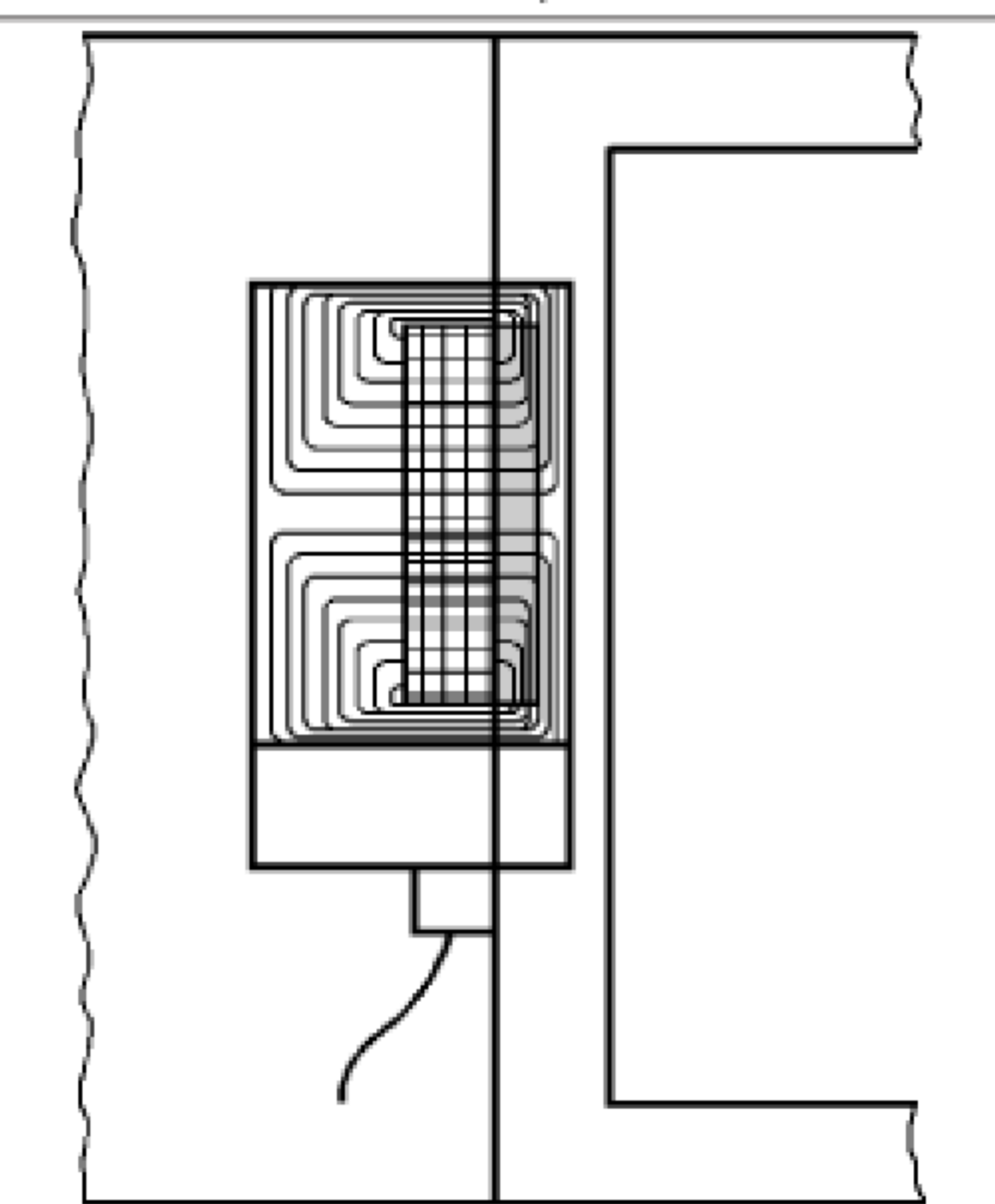
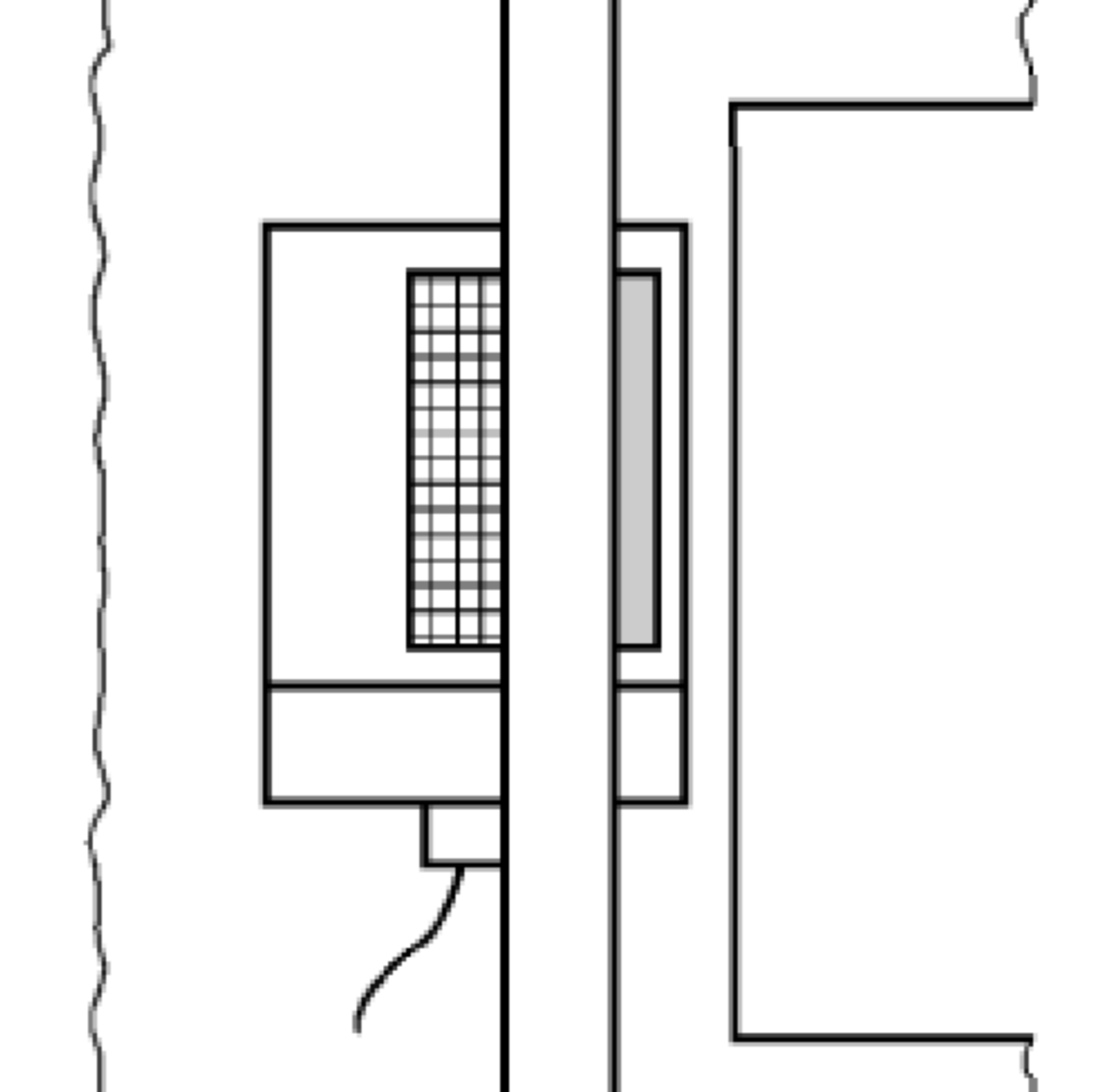
a)		通过弹簧锁定	锁定
		通过动力接通解锁	解锁
b)		通过动力接通锁定	锁定
		通过弹簧解锁	解锁
c)		通过动力接通锁定	锁定
		通过动力接通解锁	解锁
d)		通过动力接通锁定	锁定
		通过动力断开锁定	解锁

图 5 动力驱动的保护锁定装置的工作模式

4.3.3 带电磁式防护锁定的联锁装置

防护装置通过电磁力而不通过任何机械锁定方式来保持关闭(锁定)(见 F.4)。

电磁式防护锁定的工作原理是通过动力接通锁定和通过动力断开解锁[见图 5d)]。

5 带或不带防护锁定的联锁装置的设计与安装要求

5.1 一般要求

联锁装置的安装应使其牢固可靠,并满足制造商提供的说明书(见第 9 章)的要求。

5.2 位置开关的布置与紧固

位置开关的布置应使其得到充分的保护,防止其位置的改变。为了达到此目标,应满足以下要求:

- a) 位置开关的紧固件应可靠,且仅能通过工具松开。
- b) 1 型位置开关在调整后应提供持久固定在其位置措施(如通过钉子或销)。
- c) 为保证位置开关的正确运行,应提供接近位置开关进行维护和检查所必需的设施。设计接近设施时,还应考虑防止以可合理预见的方式弃用位置开关。
- d) 应防止位置开关自松动。
- e) 应防止以可合理预见的方式弃用位置开关(见第 7 章)。
- f) 位置开关的定位应避免可预见的外部原因造成损坏,必要时应加以保护。
- g) 机械式驱动产生的运动或接近装置执行系统的间隙应保持在开关制造商规定的位置开关或执行系统的工作范围内,以确保正确运行和/或防止超程。
- h) 位置开关不应用于机械式停机,除非制造商声明其具有这种预定用途。
- i) 防护装置错位产生的间隙在位置开关改变其状态之前不应大到影响防护装置的防护效果(对于进入危险区,参见 ISO 13855 和 ISO 13857)。
- j) 位置开关的支撑和紧固应具有足够的刚度,以保持位置开关的正确运行。

5.3 操动件的布置与紧固

5.3.1 一般要求

操动件(见图 2)应牢固固定,以尽可能防止其在生命周期内松动或改变其相对于执行系统的位置。

注:有必要进行定期检查(见 9.3.2)。

应满足以下要求:

- a) 操动件的紧固件应可靠,且仅能通过工具松开;
- b) 应防止操动件自松动;
- c) 位置开关的定位应避免可预见的外部原因造成损坏,必要时应加以保护;
- d) 操动件不应用于机械式停机,除非制造商声明其具有这种预定用途;
- e) 操动件的支撑和紧固应具有足够的刚度,以保持操动件的正确运行。

5.3.2 凸轮

1 型联锁装置的旋转或线性凸轮应满足以下要求:

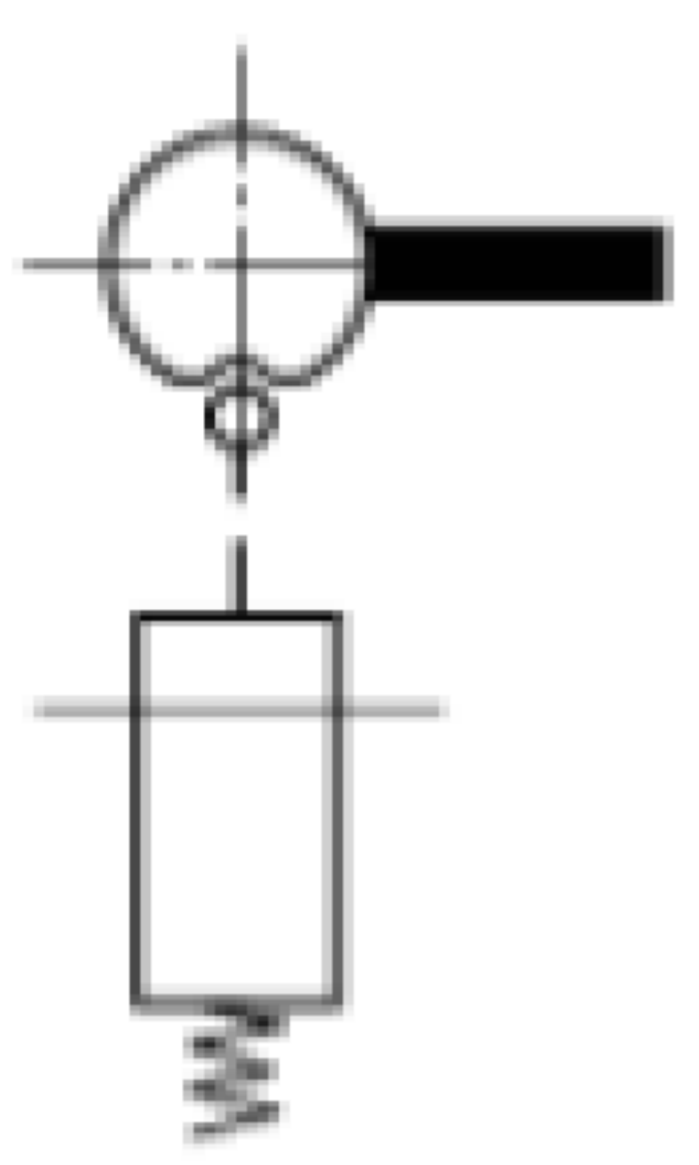
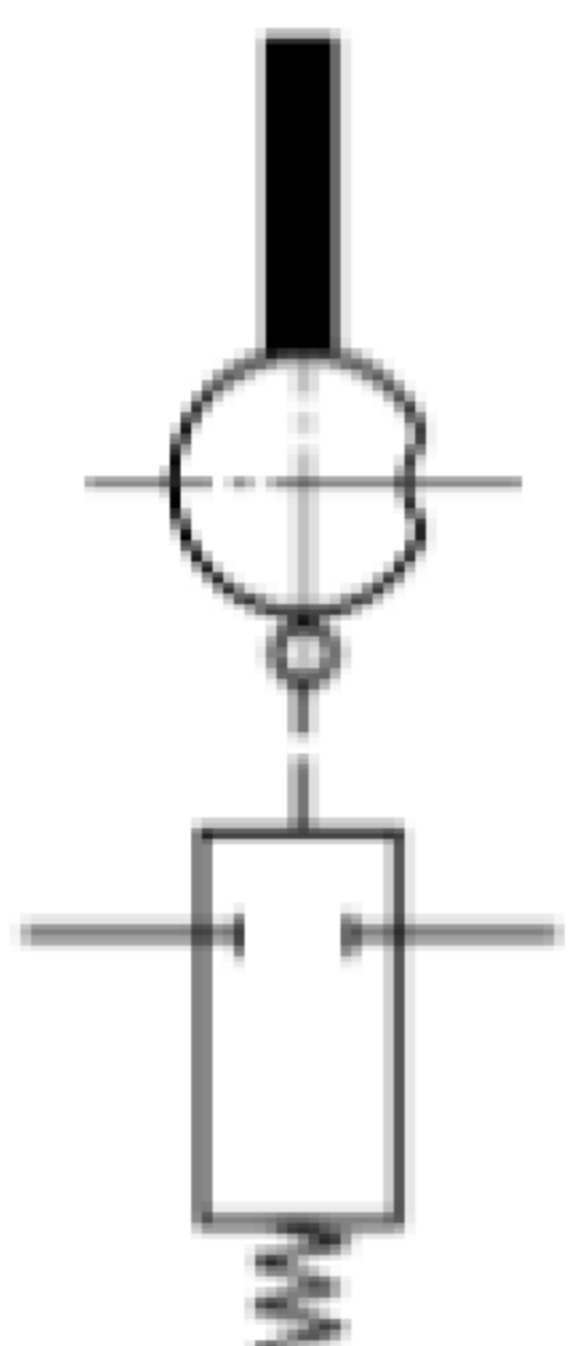
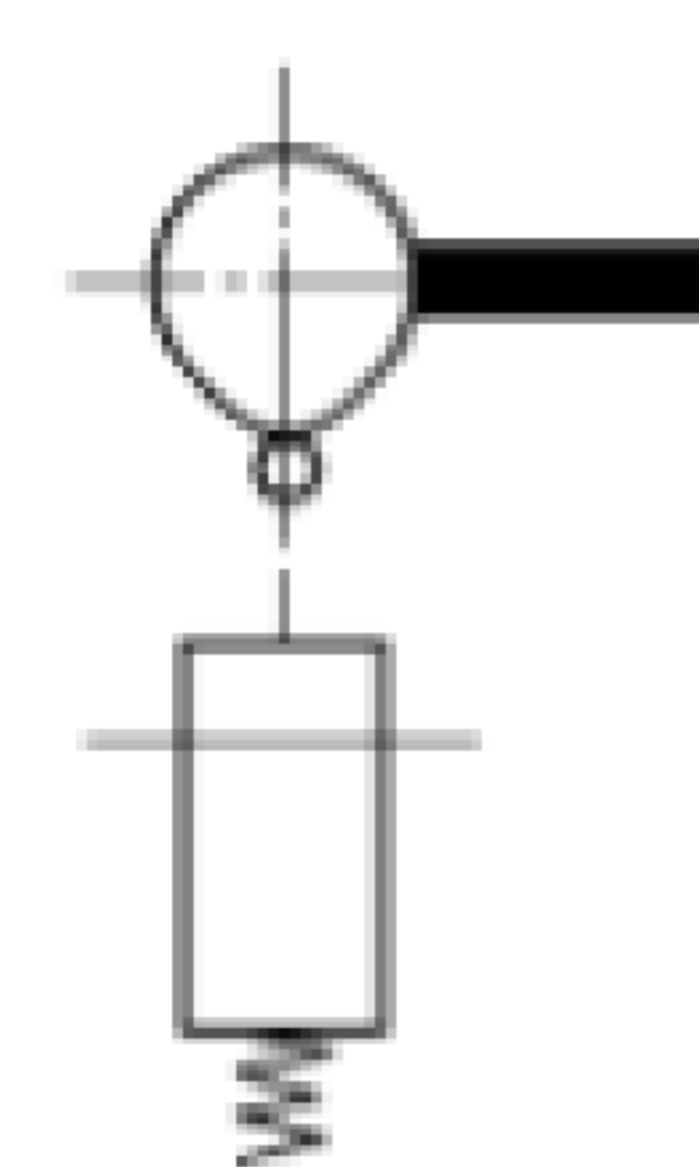
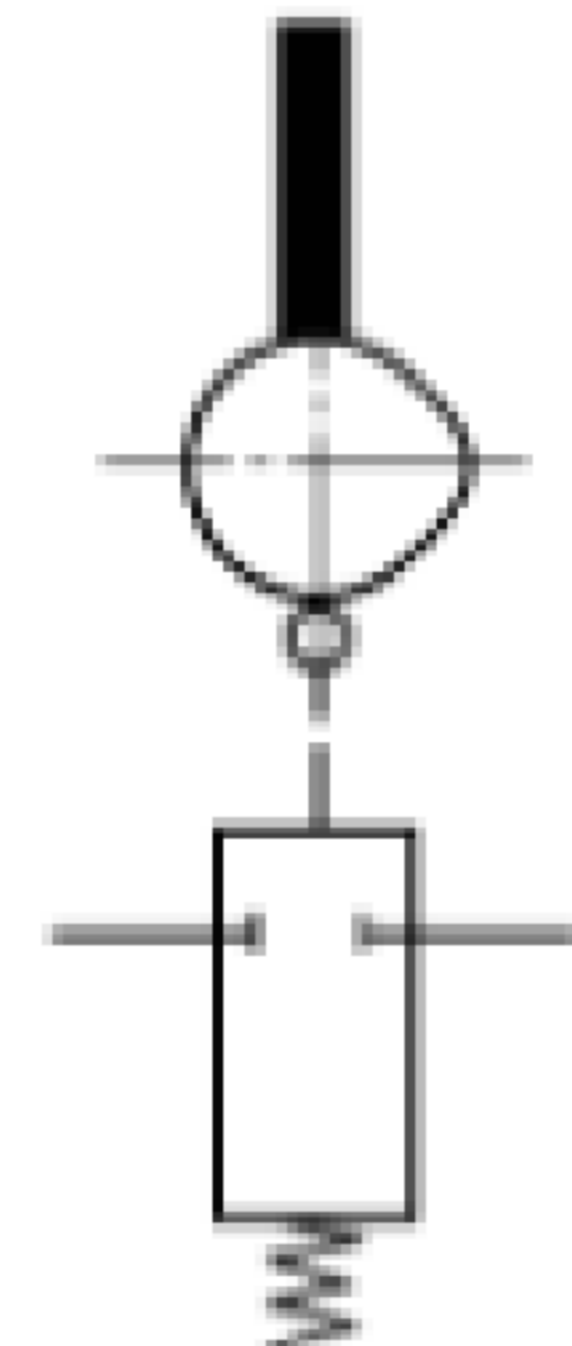
- a) 通过紧固件固定且仅能通过工具松开;
- b) 通过外形(如:花键或销子)或通过能提供同等固定程度的其他方法达到最终的固定;
- c) 不能损坏位置开关或削弱位置开关的耐用性。

5.4 联锁装置的驱动模式

当使用单个 1 型或 2 型联锁装置产生停机指令时,防护装置、操动件和输出系统之间的驱动模式应是直接机械动作,接触组件应是直接打开动作(见 3.10、3.11 和表 2)。

只有与 1 型或 2 型联锁装置联用,且防护装置、操动件和执行系统之间为直接机械动作时,才能采用 1 型联锁装置的间接机械动作。一个直接机械动作的联锁装置和一个间接机械动作的联锁装置联合使用,可避免共因失效(见 8.3)。

表 2 1 型联锁装置的直接机械动作和间接机械动作

机械动作	防护装置关闭	防护装置未关闭	工作模式	失效时的工况示例 (见 8.3.2)
直接			只要防护装置未关闭,凸轮就使活塞保持压下状态。 当防护装置关闭时,弹簧复位致使输出系统改变其状态	即使弹簧断裂,防护装置未关闭时输出系统始终保持在安全状态
间接			只要防护装置关闭,凸轮就使活塞保持在压下状态。 当防护装置打开时,弹簧复位致使输出系统改变其状态	如果弹簧断裂,即使防护装置未关闭,输出也能变成不安全状态

联锁装置的驱动原理应与所采用的位置开关的驱动原理相适应。

如果 3 型和 4 型联锁装置只用作联锁装置,则应满足 IEC 60947-5-3 的要求。

5.5 控制系统的接口

联锁装置的输出系统应与按照 GB/T 16855.1 或 IEC 62061 设计的控制系统相适应。

5.6 机械式停机

如果制造商声明联锁装置可用于机械式停机,则应给出能承受的最大冲击能量[也可见 9.2.2r)]。

5.7 防护锁定装置的附加要求

5.7.1 一般要求

如果采用防护锁定功能会产生危险,则应考虑附加措施(见 5.7.5 和 GB/T 15706—2012 中 6.3.5.3)。

除非风险评估的结果表明不合适,否则预定用于锁定防护装置的锁定组件(如螺栓)应采用“通过弹簧锁定—通过动力接通解锁”[见图 5a)]或“通过动力接通锁定—通过动力接通解锁”[见图 5c)]的工作模式。如果在特殊的应用中采用了其他工作模式[如图 5b)],则应提供同等的安全水平。

注:当失去能量而导致锁定组件解锁时,机器的停止时间通常大大加长,这就有可能在停止运动(或其他危险消除)之前进入危险区。

当防护锁定功能用于人员保护时,则应满足 5.7 规定的要求。当防护锁定功能只用作保护过程时,则 5.7 规定的要求不适用。但是,如果防护锁定功能和防护联锁功能是同一装置的组成部分,则防护联锁功能的安全水平不应被与安全不相关的防护锁定功能(即防护锁定功能只用作保护过程)削弱。

5.7 规定的要求既适用于由独立元件组成的防护锁定装置,也适用于作为带防护锁定的联锁装置的组成部分的防护锁定装置。5.7 规定的要求适用于所有技术。

应提供与按照 GB/T 16855.1 或 IEC 62061 设计的控制系统兼容的输出系统,以便监控防护锁定装置的锁定位置。

只有防护装置关闭并锁定时,防护锁定装置才应允许机器的危险功能运行。

5.7.2 机械式防护锁定装置

5.7.2.1 一般要求

机械式防护锁定应由两个刚性部件配合完成[形封闭,见图 5a)~图 5c)]。

如果可预见到在紧急情况下必需进入,则对于“通过弹簧锁定—通过动力接通解锁”或者“通过动力接通锁定—通过动力接通解锁”系统[见图 5a)和 c)],应提供带紧急解锁的防护装置锁定装置(见 5.7.5.3)。

图 6 说明了此类装置的功能。

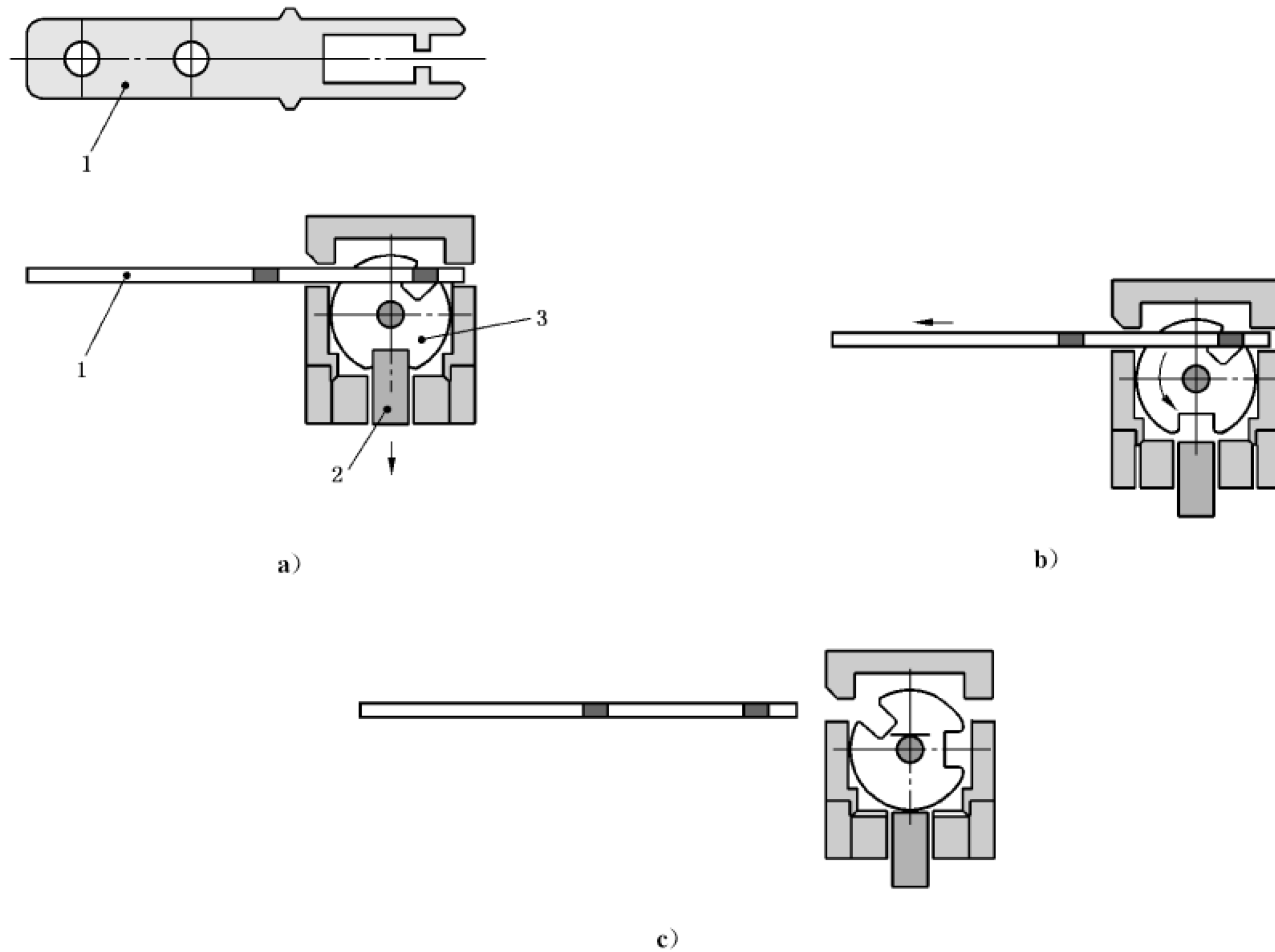
5.7.2.2 锁定监控

锁定组件的锁定位置应按照 5.5 的要求进行监控。

只有监控到防护装置处于关闭位置且锁定组件处于锁定位置,机器的危险功能才可能运行(参见附录 F)。

为有效监控防护锁定装置,应采用以下方法的其中一种:

- 只有活动式防护装置处于关闭位置,锁定组件才能进入锁定位置(见图 6),这种情况下,防护装置的关闭和锁定位置可通过锁定组件的监控来检查;
- 对于其他情况,锁定组件的监控和对防护装置位置的监控应联锁。



说明：

- | | |
|------------------|------------------|
| a)——防护装置关闭并锁定； | 1——操动件(卡舌)； |
| b)——防护装置关闭但未锁定； | 2——锁定组件(螺栓)； |
| c)——防护装置未关闭且未锁定； | 3——执行系统(内部旋转凸轮)。 |

注：在这种位置开关中，操动件具有两种功能：第一是触发触点(图中未给出)，第二是与内部旋转凸轮和螺栓一起实现防护锁定功能。螺栓可通过外部设备进行操作，如螺线管或气压缸。

图 6 带防护锁定的 2 型联锁装置示例

5.7.3 电磁式防护锁定装置

5.7.3.1 一般要求

锁定防护装置所需的力由电磁场产生[见图 5d)]。

5.7.3.2 锁定监控

应监控保持力，以确定是否达到并保持规定的保持力(见 6.2.2 和附录 I)。

只有监控到防护装置处于关闭位置且达到规定的保持力时，机器的危险功能才可能运行。

5.7.3.3 尽可能降低弃用可能性的基本措施

如果电磁式防护锁定装置是通过外力打开的，则应确保不能立刻继续进行工作过程。

注：与机械式防护锁定相比，通过外力打开后，不会损坏电磁式防护锁定。

上述措施的目的是使得外力打开消耗的时间与维修工作消耗的时间(时间延迟)类似，并与维修损坏的机电式防护锁定消耗的时间可比。

这可通过采用以下措施实现：

- a) 防护锁定本身的措施,例如:
 - 1) 只有在中断危险机器功能至少 10 min 之后才可能进行复位;
 - 2) 使防护锁定产生需要更换或维修的失灵;

或者

- b) 与机器控制系统同等时间消耗的措施,例如按照以下顺序进行:
 - 1) 机器上的警告信息;
 - 2) 周期性停机;
 - 3) 关闭生产模式;
 - 4) 测试防护锁定功能;
 - 5) 打开生产模式;
 - 6) 重启下一个机器循环(固定的时间段之后,至少 10 min)。

5.7.4 保持力

防护锁定装置的制造商应确保处于锁定位置的防护锁定装置至少能承受规定的保持力 F 。制造商应规定一个小于或等于保持力 F_{zh} 的保持力, F_{zh} 可通过以下试验来确定:

试验

防护锁定装置紧固在制造商预定的基座上。然后加载至防护锁定功能失效的点,此时处于最大工作角度的锁定设施沿“打开防护装置”的方向以恒定的速度运动。加载过程中,最大的力 F_{1max} 在变形过程中测得。试验应在未使用的全新试样上进行。

评价

基于试验过程中测得的最大力 F_{1max} 并考虑安全系数 S ,保持力 F_{zh} 由式(1)确定:

$$F_{zh} = \frac{F_{1max}}{S} \dots\dots\dots(1)$$

式中:

—— $S=1.3$ 。

对试验装置的要求

牵引速度:恒定(10±0.25)mm/min。

对测量力的装置的要求

采样频率:≥10 Hz

最大的力的测量精度:±2.5%。

注:对于试验细节,可参见参考文献[19]。

5.7.5 防护锁定的辅助解锁

5.7.5.1 一般要求

根据实际应用,可能有必要采用辅助解锁的方法(见 GB/T 15706—2012 中 6.3.5.3)。辅助解锁方法的选择见 6.2.3。防护锁定的逃生解锁和紧急解锁应至少满足 GB/T 16855.1 中 B 类的要求。

注:当采用上述一种解锁方法时,在风险评估的过程中,宜考虑更长的停机时间比常规停机之间更有效果。

5.7.5.2 防护锁定的逃生解锁

防护锁定装置配备逃生解锁时,应满足以下要求:

- 无论何种工作状态,不使用辅助设施的情况下应能很容易的从安全防护区域内部主动对防护锁定进行解锁;
- 解锁设施应手动操作并直接作用到锁定机构上;

- 解锁的同时应产生停机指令；
- 应只能从防护区域内部接近逃生解锁的解锁设施。

5.7.5.3 防护锁定的紧急解锁

防护锁定装置配备紧急解锁时,应满足以下要求:

- 无论何种工作状态,不使用辅助设施的情况下应能很容易的从安全防护区域外部主动对防护锁定进行解锁;
- 解锁设施应手动操作并直接作用到锁定机构上;
- 解锁的同时应产生停机指令;
- 解锁后应使锁定设施保持在解锁状态;
- 应明确标出只有在紧急状态下才能使用防护锁定的紧急解锁,并且使其安装位置能够防止锁被意外打开和/或对其加以保护防止锁被意外打开;
- 应只能通过工具或其他方法(如更换元件)才能复位紧急解锁。可在控制系统这一层面满足本要求。如果预定在安全控制系统这一层面(不在防护锁定装置内)满足这些要求,则应在防护锁定装置的使用说明书[见 9.2.2m)]中给出需要满足这些要求的明确说明。

注:如果紧急解锁满足逃生解锁的条件,则在紧急解锁安装在安全防护区域内时,可变为逃生解锁。

5.7.5.4 防护锁定的辅助解锁

防护锁定装置配备辅助解锁时,应满足以下要求:

- 无论何种工作状态,只能通过工具或钥匙才能从安全防护区域外部主动对防护锁定进行解锁。由于辅助解锁只用于特殊情况,例如,工作模式属于通过动力接通解锁的锁定,在失去能量且防护锁定没有紧急解锁功能时,因此,应对辅助解锁加以保护(如通过密封、防护外壳),以防被非预期的操动。使用说明书应规定在恢复正常运行之前有必要回复到保护状态。
- 辅助解锁的同时应产生停机指令。
- 应只能通过工具或其他方法(如更换元件)才能复位辅助解锁。可在控制系统这一层面满足本要求。如果预定在安全控制系统这一层面(不在防护锁定装置内)满足这些要求,则应在防护锁定装置的使用说明书[见 9.2.2m)]中给出需要满足这些要求的明确说明。

5.7.6 紧固要求

防护锁定装置的紧固应满足 5.2 的要求,并且其设计应使其能承受保持力。

6 联锁装置的选择

6.1 一般要求

为机器选择联锁装置时,有必要考虑机器生命周期的所有阶段。

选择时应考虑以下因素,但不限于以下因素:

- 机器的使用条件与预定使用(见 6.3,GB/T 15706—2012 中 3.23 和 5.3);
- 机器上的所有危险(见 GB/T 15706—2012 中 5.4);
- 可能的伤害的严重程度(见 GB/T 15706—2012 中 5.5);
- 联锁装置失效的可能性(见第 8 章);
- 全系统停机性能和进入时间(见 6.2.1);
- 安全功能所需的性能等级 PL(见 GB/T 16855.1—2008)或安全完整性等级 SIL(见 IEC 62061:2012)(见 8.1);

- 根据 9.2.2 提供的联锁装置的使用信息；
- 对于 4 型联锁装置,避免由不具备专业知识的操作者通过非专用工具在无限制条件的情况下随意启动操动件的措施。

注:当防护装置能从机器上完全移除时和/或当环境/加工条件需要高水平保护(如 IP69K)时,3 型或 4 型联锁装置可用于解决因使用 1 型或 2 型联锁装置产生的问题。

6.2 防护锁定装置的选择

6.2.1 全系统停机性能与进入时间

当全系统停机性能(见 3.21)大于或等于人员到达危险区的进入时间时,应采用带防护锁定的联锁装置(见图 7)。

进入时间应通过危险区与防护装置之间的距离以及接近速度(见 ISO 13855 给出的典型值)计算得出。

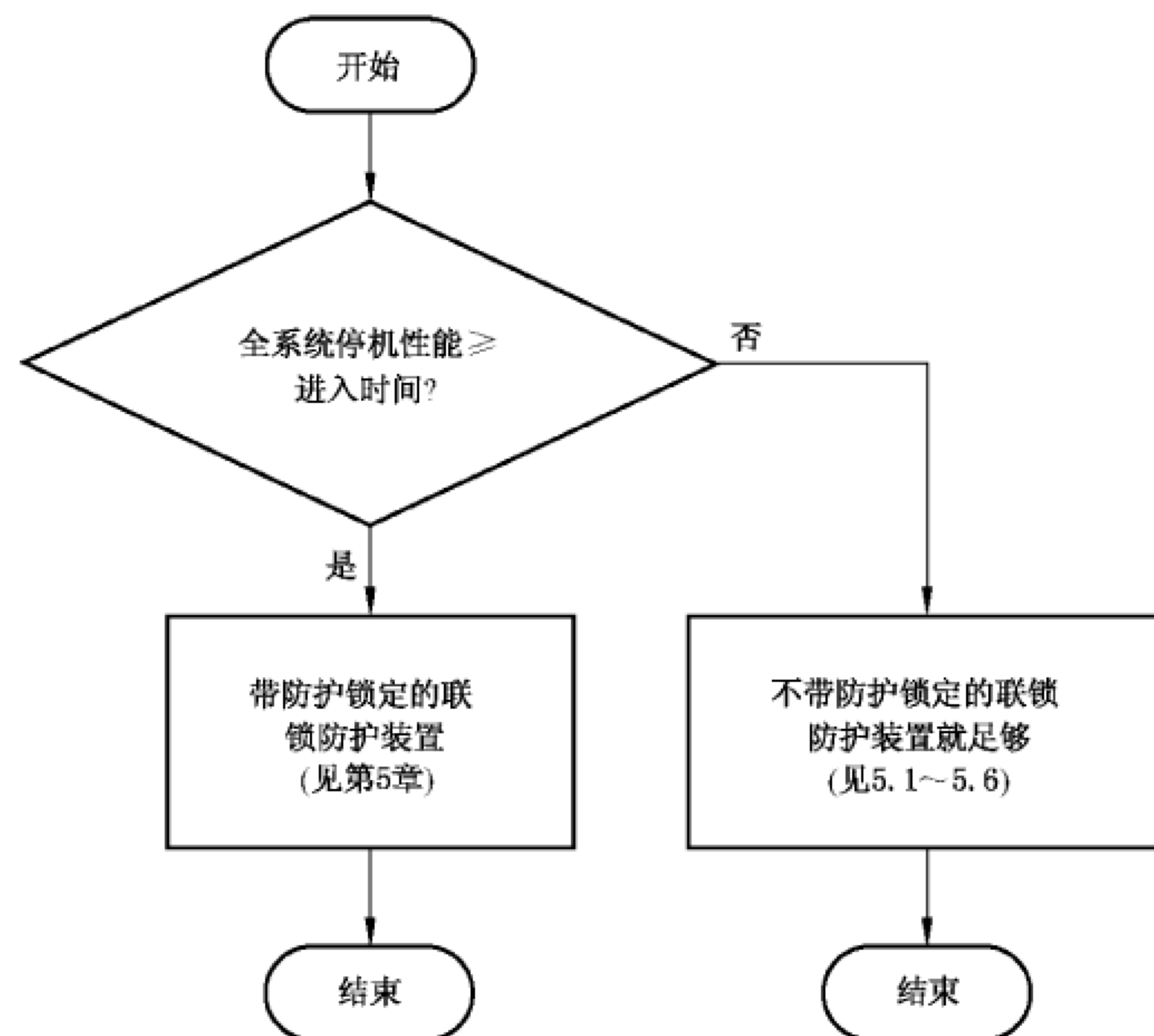


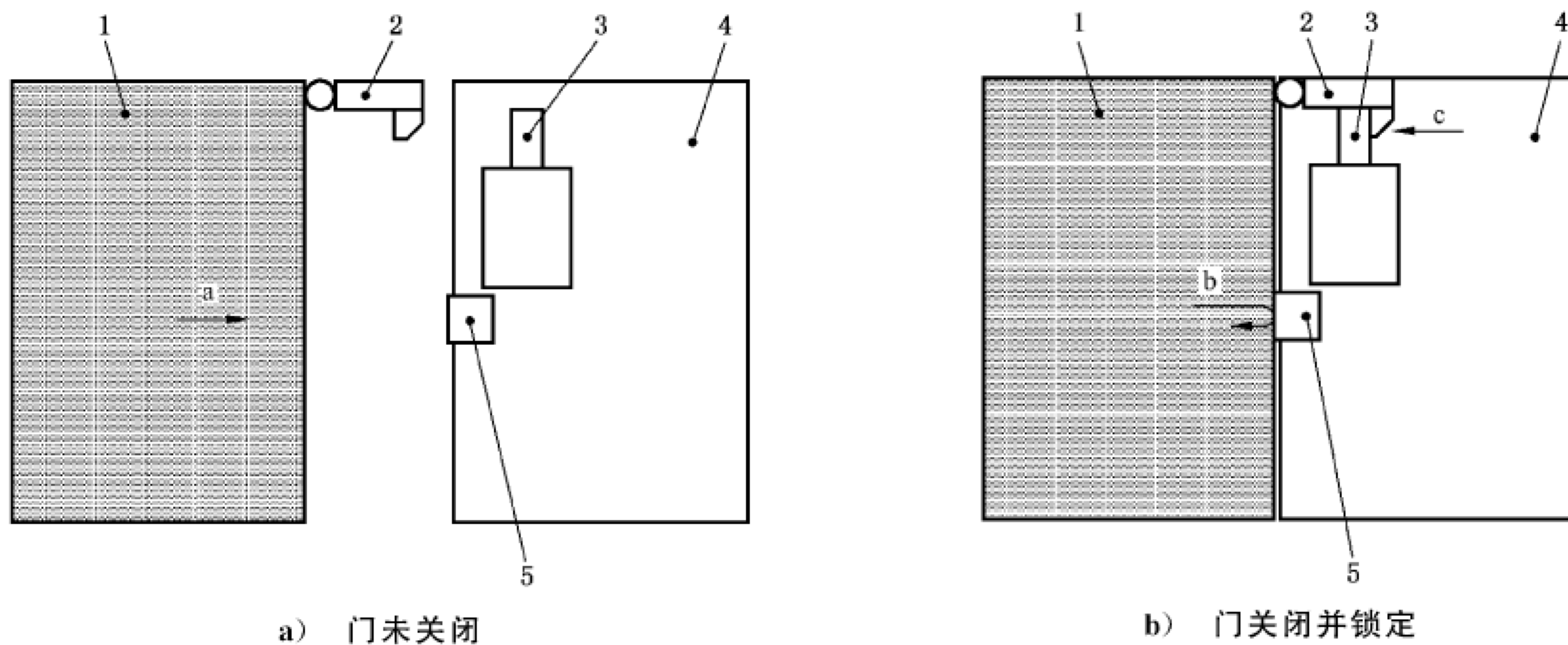
图 7 确定是否需要防护锁定装置

6.2.2 选择防护锁定装置的特殊要求

所选择的防护锁定装置应能承受预期的力。还应考虑动态力,如机器晃动、振动。

如果预期的冲击作用力大于所选择的防护锁定装置能承受的力,则通过设计措施减小或避免这些冲击作用力。

注 1: 当门已关闭且已锁定机构已起作用后,将产生动态力,见图 8。



说明:

1——活动式防护装置;

2——操动件;

3——防护锁定机构(锁);

a——关闭方向;

b——在防护装置挡块位置回弹;

4——防护装置的固定部分;

5——防护装置挡块;

c——锁定机构承受的动态力。

图 8 受动态力影响的防护锁定装置的示例

如果防护锁定装置在防护装置到达关闭位置时可自动锁定,则所选择的防护锁定装置应能承受关闭时产生的机械应力。

机械式锁定组件的强度或电磁式锁定的保持力应足够,以防止无需撬棍或类似的重型工具就能将防护装置从关闭位置打开。

需要的保持力应与防护装置的结构和预定用途相适应(附加信息见附录 I 和 ISO 14120)。

注 2: 保持力的大小由 C 类标准或机器设计者确定。

6.2.3 防护锁定辅助解锁的选择

在实际应用中,可能有必要采用辅助解锁的方法,包括但不限于以下方法:

——满足 5.7.5.2 的防护锁定逃生解锁;

——满足 5.7.5.3 的防护锁定紧急解锁;

——专门带有逃生设计的防护装置;

——如果可预见在特殊状况下,如工作模式属于通过动力接通解锁的锁定,在失去能量且防护锁定没有紧急解锁功能时,有必要进入安全防护区,则应采用防护锁定辅助解锁。

注 1: 见 5.7.5, GB/T 15706—2012 中 6.3.5.3 和 ISO 11161:2007 中的 8.9。

注 2: 逃生解锁可与紧急解锁或辅助解锁一起使用。

6.3 环境条件的考虑

6.3.1 一般要求

连锁装置的技术和类型应确保其与使用条件(如环境、卫生)和机器预定使用相适应。

选择合适的连锁装置时,应考虑环境条件,如:

——温度;

——粉尘;

- 湿度；
- 振动与冲击；
- 卫生；
- 电磁干扰。

联锁装置在其预期寿命内应能承受所有可预见的影响。

注 1: 盐、酸、碱(如海水)的腐蚀可导致联锁装置失效,宜考虑发生这类不利影响的可能性,尤其随着时间推移。联锁的特殊设计和所采用的技术类型可能导致化学制剂或颗粒物容易进入联锁装置。对于存在重大污染的区域,宜查找制造商的指南。

注 2: 当采用簧片触点的 3 型和 4 型联锁装置与监控逻辑单元联合使用时,使用者宜验证监控逻辑单元导致的电流峰值是否超过开关的允许限值。

6.3.2 粉尘对 2 型联锁装置的影响

如果采用 2 型联锁装置,则应考虑在安装位置可能存在的污染。如果不能防止颗粒物、碎屑或粉尘进入,除非采用了适当的措施(如防尘盖),否则不能采用 2 型联锁装置。

注: 操动件是插入位置开关中的,因此位置开关存在导致粉尘进入的开口。IEC 60529 中规定的显示防护等级的 IP×× 只与电气外壳相关。机械部件的污染可削弱联锁装置的性能并导致危险失效。

7 通过设计尽可能降低弃用联锁装置的可能性

7.1 一般要求

设计机器时应尽可能降低联锁装置被弃用的可能性(见 GB/T 15706—2012 中 5.5.3.6)。

应尽可能降低联锁装置对机器操作阶段或机器生命周期其他阶段内的活动造成的干扰,从而减少弃用联锁装置的诱因:

- 便于机器的操作,尤其是在维护和维修保养时;
- 机器功能的无故障运行。

为防止以可合理预见的方式弃用联锁装置,应遵循以下顺序:

a) 采取 5.2、5.3、5.4、5.7.3.3 和 6.2.2 规定的基本措施。

除非风险评估表明在具体的应用中不能以可合理预见的方式弃用联锁装置,否则不应采用 3 型联锁装置。

b) 检查是否存在以可合理预见的方式弃用联锁装置的诱因。

注 1: 考虑使用经验是很有帮助的,见 GB/T 15706—2012 中 5.2 c)。

注 2: 附录 H 中表 H.1 可用于评价和/或消除弃用联锁装置的诱因。

c) 检查是否能够通过以下措施消除弃用联锁装置的诱因:

- 设计措施;
- 替代模式。

应尽可能采取上述措施。

注 3: 采用替代操作模式可避免产生弃用联锁装置的诱因。替代操作模式可以是设定、工具更换、故障查找、维护或过程观察等的特殊模式。这些模式主要依赖于机器的类型和用途,本标准并不详细说明。

d) 如果可预见的弃用诱因仍然存在,则需要采取附加措施(见 7.2)。

图 9 的示意图给出了确定可能存在的诱因和需要机器制造商采取的措施的方法。

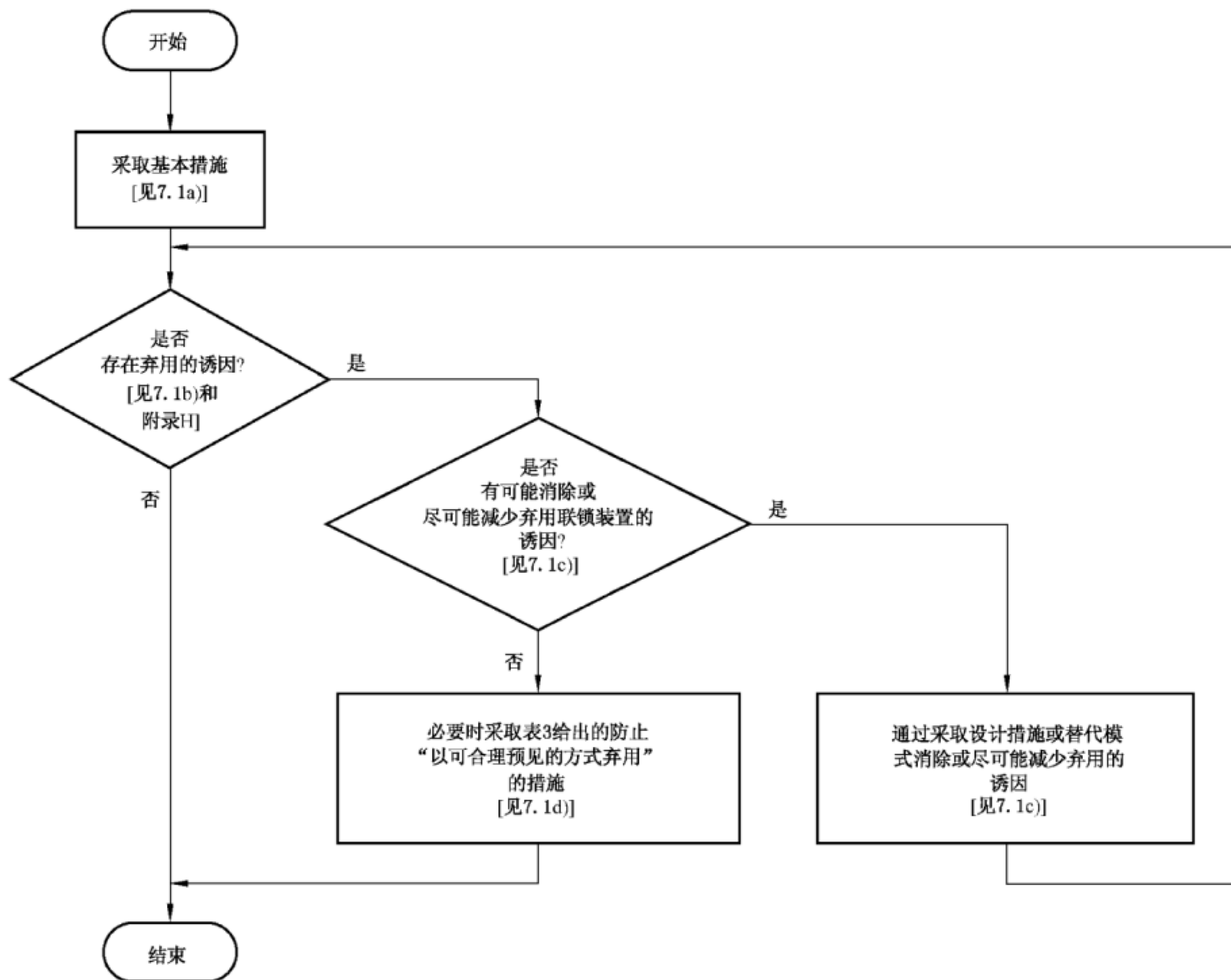


图9 确定可能存在的诱因和需要机器制造商采取的措施的方法

7.2 尽可能降低弃用联锁装置的可能性的补充措施

联锁装置的选择和/或安装应使其能防止以可合理预见的方式被弃用。

以下给出了防止以可合理预见的方式弃用联锁装置的可能措施,其要求和适用性见表3。

a) 防止接近联锁装置的组件:

- 1) 安装在可触及范围之外(见图11);
- 2) 物理障碍或屏障(见图10);
- 3) 安装在隐蔽位置。

b) 防止用容易获得的物品代替联锁装置的操作件:

- 1) 操作件初级编码;
- 2) 操作件中级编码;
- 3) 操作件高级编码。

c) 通过不可拆卸的固定方式(如焊接、胶粘、单向螺钉、铆接)防止拆卸联锁装置的组件或重新定位联锁装置的组件。

注1: 当预计到机器生命周期内联锁装置会发生失效,并且需要快速更换时,采用不可拆卸的固定方式是一种不合适的解决方案。在这种情况下,为了实现所需要的风险减小水平,宜采用其他措施,如a)、b)和d)。

d) 防止联锁装置被弃用:

1) 采用以下措施将弃用监控功能集成到控制系统中:

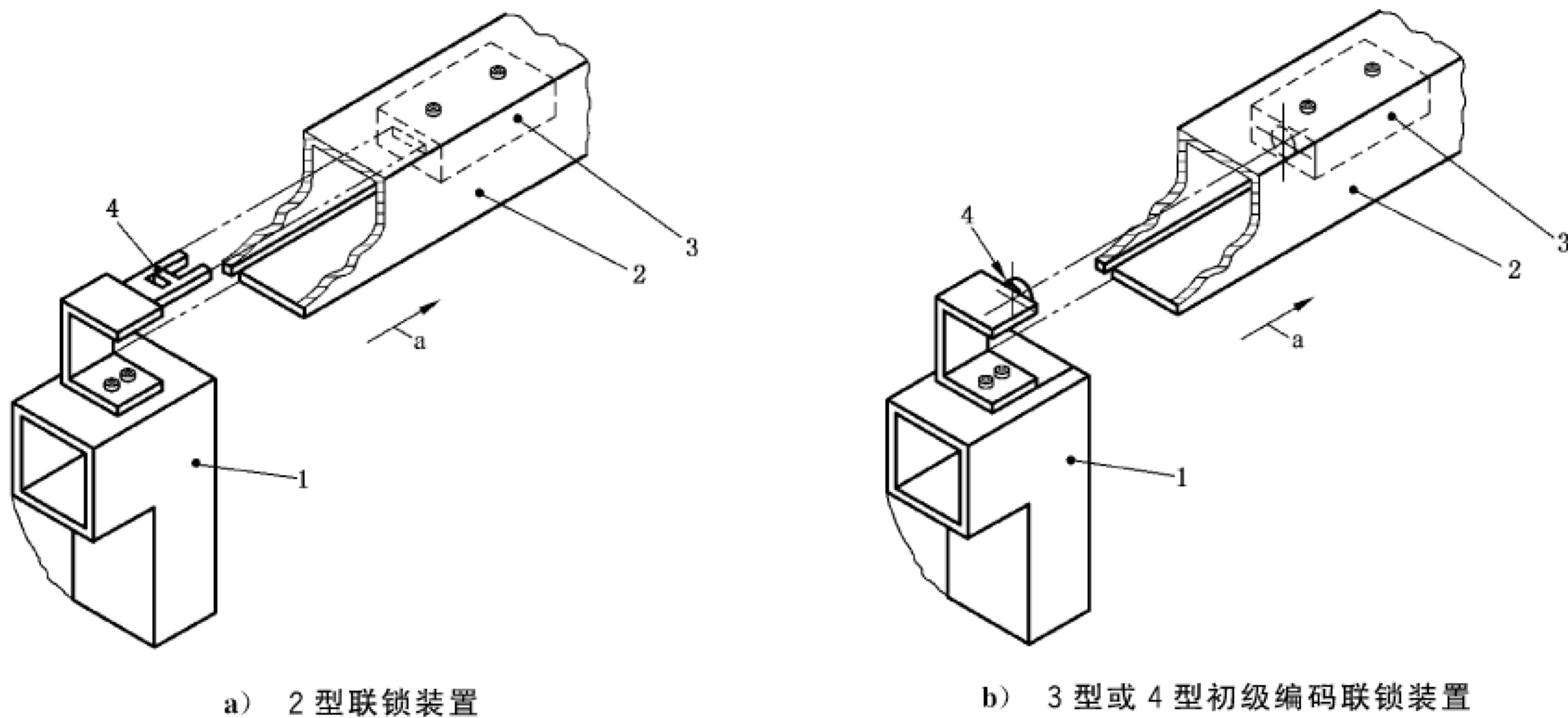
- i) 状态监控;
- ii) 周期测试。

注 2: 对于 i) 状态监控, 真实性测试可检测机器生命周期内导致弃用联锁装置的一系列不正常状态。例如, 系统控制使得门在规定的机器循环内打开。没有控制信号表明联锁装置被弃用。

注 3: 对于 ii) 周期测试, 控制系统要求操作者操动安全防护装置。没有控制信号表明联锁装置被弃用。

2) 采用一个只有通过附加动作才能被弃用的联锁装置进行真实性检查——例如, 单独安装和布线, 或者与之不同的, 且需要附加动作才能被弃用的操动原理。

注 4: 在这种情况下, 真实性检查意味着检查两个联锁装置是否按照预先设定的方式进行工作。



说明:

- 1——滑动防护装置(未关闭);
- 2——盖板(固定部件);
- a——关闭方向;
- 3——位置开关;
- 4——操动件。

注: 通过盖板(2)或滑动到联锁装置前面的防护装置, 很难弃用联锁装置。

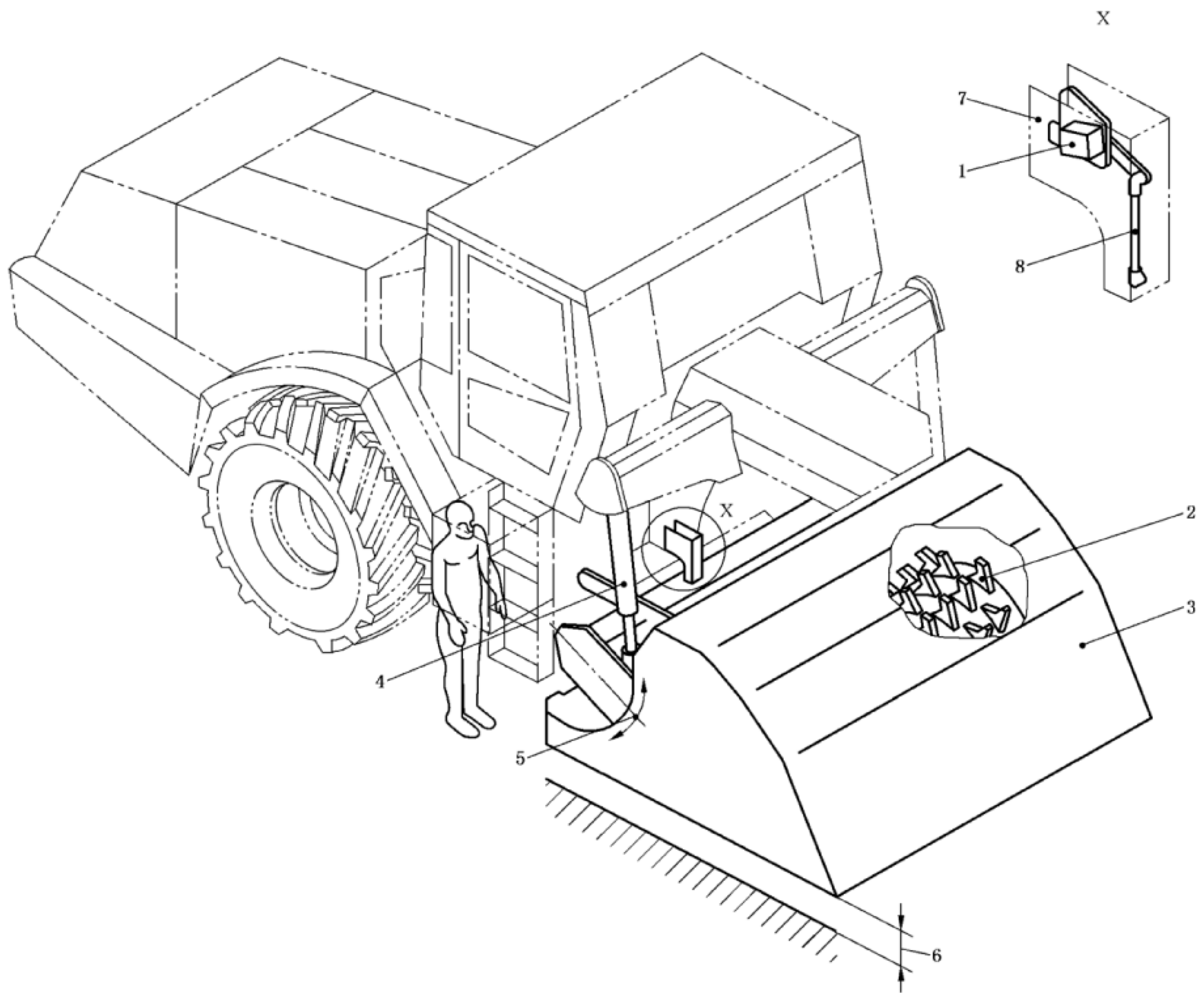
图 10 通过物理障碍或屏障防止弃用的示例

表 3 基于联锁装置类型防止弃用联锁装置的附加措施

原理和措施	1 型联锁装置 (铰链式除外) 和 3 型 联锁装置	1 型联锁装置 (仅包括 铰链式)	带或不带电磁防护 锁定的初级编码 [见 7.2 b)1)]或中级 编码[见 7.2 b)2)] 2 型和 4 型联锁装置	带或不带电磁防 护锁定的高级编码 [见 7.2 b)3)] 2 型和 4 型 联锁装置	截留钥匙 系统, 中 级或高级 编码 (见注 2)
安装在可触及范围之外, 见 7.2 a)1)	X		X		
物理障碍或屏障, 见 7.2 a)2)					
安装在隐蔽位置, 见 7.2 a)3)					
状态监控或循环测试, 见 7.2 d)1)i) 和 ii)					
位置开关和操动件不可拆卸的固定 方式, 见 7.2 c)					

表 3 (续)

原理和措施	1 型联锁装置 (铰链式除外) 和 3 型 联锁装置	1 型联锁装置 (仅包括 铰链式)	带或不带电磁防护 锁定的初级编码 [见 7.2 b)1)]或中级 编码[见 7.2 b)2)] 2 型和 4 型联锁装置	带或不带电磁防 护锁定的高级编码 [见 7.2 b)3)] 2 型和 4 型 联锁装置	截留钥匙 系统,中 级或高级 编码 (见注 2)
位置开关不可拆卸的固定方式,见 7.2 c)		M			M
操动件不可拆卸的固定方式,见 7.2 c)		M	M	M	M
附加联锁装置和真实性检查,见 7.2 d)2)	R		R		
X——至少强制采取一种措施;M——强制性措施;R——推荐性措施(附加)。					
<p>注 1: 表 3 用于选择合适的措施防止弃用联锁装置。根据具体应用的风险评估,有必要采取表中给出一种以上的措施。</p> <p>注 2: 如果已知在一个区域内使用的截留钥匙装置的数量,则在满足以下条件的情况下,使用编码操动件是一种足以防止以可合理预见的方式弃用联锁装置的措施: ——如果编码在装置上标出,则每个联锁装置宜具有不同的编码; ——操动件宜为中级或高级编码。</p> <p>注 3: 操动件钥匙的编码等级与截留钥匙系统中的“锁定螺栓或锁定机构”的编码等级有明显区别。本表仅针对操动件钥匙的编码等级。</p> <p>注 4: 表 3 中的措施规定的是最低要求。</p>					



说明：

- | | |
|---------------|----------------|
| 1——铰链式位置开关； | 5——防护装置的运动方向； |
| 2——旋转体(危险刀具)； | 6——取决于过程的离地高度； |
| 3——防护装置； | 7——装在结构上的盖板； |
| 4——防护装置的升降机构； | 8——驱动联轴器。 |

图 11 通过将联锁装置安装在道路施工机械可触及范围之外来防止弃用旋转角度式联锁装置的示例

8 控制要求

8.1 一般要求

带或不带防护锁定的联锁装置属于机器的控制系统安全相关部件(SRP/CS)(见 GB/T 16855.1),或者属于用于防止危险状况的安全相关电气控制系统(SRECS)的子系统或子系统组件(见 IEC 62061):

注:几种结构形式的联锁装置示例在附录 G 中给出。

8.2 故障评估

例如,如果联锁装置需要达到 GB/T 16855.1 中规定的 $PL_r e$ 或者达到 IEC 62061 中规定的 SIL3, 则需要的最小故障容错度为 1(如通过采用两个 1 型联锁装置)。为了实现此目标,仅仅依靠排除故障通常是不可行的,如操动件损坏。但是,对于某些故障,如按照相关标准设计的控制面板中线路短路等,

可能可以进行故障排除。除非根据 GB/T 16855.1 或 IEC 62061 认为是完全可行的,否则此要求同样适用于 PL_rd 或 SIL2。

对于使用带自动监控的联锁装置,为了达到所需的性能等级所必需的诊断覆盖率,每次联锁装置改变其状态时,如每次进入时,都可进行功能试验(见 IEC 60204-1:2009 中 9.4.2.4)。在此类情况中,如果进入次数很少,则联锁装置应采用附加措施,因为在连续的功能试验之间,未检测到故障的可能性将加大。

为了检测可能发生的故障积累而有必要进行人工故障试验时,该试验的试验间隔应:

- 至少为每个月,针对 3 类或 4 类且达到 PL_e(根据 GB/T 16855.1),或 HFT(硬件容错)=1 且达到 SIL3(根据 IEC 62061);
- 至少为每一年,针对 3 类且达到 PL_d(根据 GB/T 16855.1),或 HFT(硬件容错)=1 且达到 SIL2(根据 IEC 62061)。

注:建议机器控制系统按照所需要的时间间隔进行上述试验,如通过可视显示器或信号灯。控制系统宜对试验进行监控,并且如果省略试验或试验失败,控制系统宜停止机器。

8.3 防止共因失效

8.3.1 一般要求

采用冗余联锁装置时,应避免共因失效(CCF)。

注:采用多样化的联锁装置代替简单的冗余,例如采用 8.3.2 和/或 8.3.3 中给出的措施。

8.3.2 1 型联锁装置的位置开关的直接或间接机械动作

1 型联锁装置的位置开关的直接或间接机械动作通常用于防止共因失效。

图 12 给出了 1 型联锁装置的位置开关的直接和间接机械作用的组合。

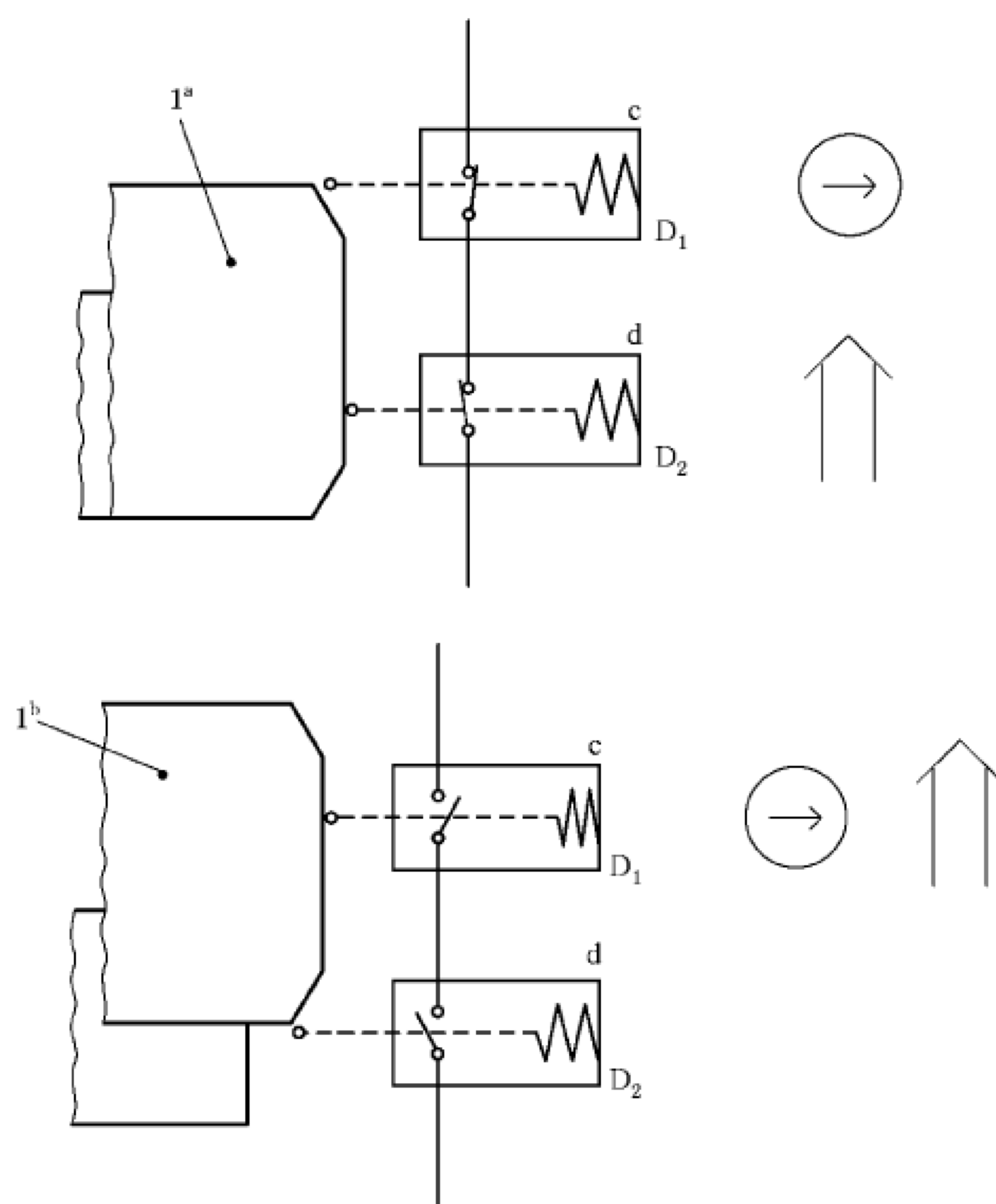
导致机械式驱动位置开关失效的典型原因有:

- a) 执行系统(如活塞或辊子)或安装在防护装置上的操动件过度磨损;
- b) 操动件与位置开关错位;
- c) 执行系统(活塞)卡住使得不可能通过弹簧驱动。

D₁ 或 D₂ 失效的情况下,通过另一位置开关确保回路断开。直接机械动作的位置开关 D₁(见图 12)发生危险失效的原因为原因 a),而不是原因 c)。原因 b)作为可能引起 D₁ 发生危险失效的原因,取决于其错位的程度。间接机械动作的位置开关 D₂(见图 12)发生危险失效的原因为原因 c),而不是原因 a)。原因 b)作为可能引起 D₂ 发生危险失效的原因,取决于其错位的程度。

注: D₂ 可作为位置传感系统。

如果一个直接机械动作的机械式驱动位置开关和一个间接机械动作的机械式驱动位置开关同时使用,或者一个机械式驱动位置开关加一个非机械式驱动位置开关,则根据 GB/T 16855.1,该子系统量化后的 CCF(共因失效)可声明达到 20 分的多样性。



说明：

1 —— 防护装置；

D₁ —— 位置开关(NC)；

D₂ —— 位置开关(NO)。

^a 关闭；

^b 未关闭；

^c 直接机械动作；

^d 间接机械动作。

↑↑ —— 开关驱动

→ —— 直接打开动作

图 12 通过联合使用直接和间接机械动作避免机械式驱动位置开关共因失效

8.3.3 动力介质多样性

为了尽可能降低 CCF 的可能性,可将各自中断不同能源的两个相互独立的联锁装置与防护装置相连(见图 A.6 给出的示例)。在此情况下,根据 GB/T 16855.1,该子系统量化后的 CCF 可声明达到 20 分的多样性。

示例:机器采用液压元件来施加驱动生产过程所必需的力,而机器控制则通过电气/电子驱动。打开联锁的活动式防护装置触发两个相互独立的位置开关。第一个位置开关直接作用到中断液体压力的液压阀上。第二个位置开关中断其他阀门的控制电压。每一个阀门都将使危险运动终止。由于采用了不同的技术,因此不可能存在导致两个位置开关都发生危险失效的共因失效。

8.4 防护锁定装置的解锁

对于防护锁定装置的解锁,所有用于实现以下功能的装置都应是 SRP/CS 的部件,并且相应的安全功能都应满足根据风险评估确定的 PL_r 或 SIL 的要求:

—— 检测锁定位置;

- 检测解锁条件(如速度或位置监控,时间延迟);
- 处理逻辑信号;
- 解锁防护装置。

注 1: 如果风险评估表明,从检测到防护装置非预期解锁至机器到达安全状态的时间阶段内,可能发生危险状况,从而有必要通过防护锁定的安全功能减小风险,则所有提供锁定和解锁信号的装置都是 SRP/CS 的部件。

注 2: PL_r 或 SIL 取决于具体应用的风险评估。大多数情况下,防护锁定功能的 PL_r 或 SIL 低于联锁功能的 PL_r 或 SIL。在人员进入时,防护锁定功能在同一时间失灵的可能性通常非常低。对于防护锁定功能,即使是 $PL_r e$,对机械部件进行故障排除也是可能的(见 GB/T 16855.2—2015 的附录 A)。由于 GB/T 16855.2—2015 中表 D.8 只适用于联锁装置,因此表 D.8 不适用于防护锁定装置。

8.5 故障排除

进行故障排除时,应满足 GB/T 16855.1—2008 中 7.3、GB/T 16855.2 和 IEC 62061 的要求。

应考虑环境条件和预期的外部影响,针对机械部分和电子部分分别检查可能的故障排除。

注 1: 机电式开关通常可以进行故障排除。如果触点满足 IEC 60947-5-1:2003 中附录 K 的要求,则可排除常闭触点无法断开的故障,见 GB/T 16855.2—2015 中表 D.8。

注 2: 某些情况下,可能可以排除驱动机电式位置开关的机械部分的故障。理由见 GB/T 16855.2—2015 中附录 A。考虑预期的环境条件是非常重要的。

注 3: 更多信息见 6.3.2。

宜正确选择装置,以确保防护锁定装置的保持力(F_{zh} ——见 5.7.4)足以承受锁定组件(螺栓)上的静态力,并防止因活动式防护装置晃动对锁定组件产生剪切力(见注 4)。这种情况下,对损坏的锁定组件进行故障排除不必限制防护锁定功能的 PL 或 SIL。

注 4: 例如,控制系统的设计可确保在活动式防护装置关闭并稳定之前,弹簧作用的锁定组件不会移动到锁定位置,如通过门关闭与切断螺线管电源之间的时间延迟。

注 5: 防护锁定功能是一种不同于锁定监控功能的安全功能。

注 6: 更多信息见 6.2.2。

8.6 联锁装置的逻辑串联

联锁装置的逻辑串联是指常闭触点串联接线或者常开触点并联接线。当带冗余触点的联锁装置逻辑串联时,单一故障的检测,会被连接到安全相关控制系统的任何有缺陷的逻辑串联联锁装置的动作所掩盖。

如果其中一个防护装置的联锁装置与存在缺陷的联锁装置逻辑串联,则该防护装置可在操作者进行故障查找(故障排除)期间被驱动。在这种情况下,故障将被掩盖,并且应考虑对诊断覆盖率的影响。

对于串联连接,宜考虑最大的 DC(见 GB/T 16855.1 和 IEC 62061)。

注: 正在制定关于联锁装置逻辑串联的标准 ISO/TR 24119。

8.7 电气及环境条件

8.7.1 一般要求

电气联锁装置应符合 IEC 60204-1。

当预计联锁装置在 IEC 60204-1 规定的环境限制之外使用时,联锁装置的选择应使其满足可预见的环境条件。

8.7.2 性能考虑

动力联锁元件应具有合适的电流分断能力,并考虑所有可预见的情况(如过载)。

8.7.3 抗干扰

用于联锁的接近开关和磁力开关的选择与使用应使得可预见的外部电场、磁场或电磁场不会削弱其功能。

8.7.4 电气运行条件

在联锁装置中采用了电子元件时,应采取必要的预防措施,防止由于电压波动、瞬时过压等造成的失灵。

9 使用信息

9.1 一般要求

联锁装置可:

- a) 由机器制造商采用可获得的单独元件来设计和制造;
- b) 制造成完整可用的装置并投放市场。

因此,在使用信息方面,对机器制造商或者联锁装置制造商有不同的要求。

9.2 联锁装置制造商提供的使用信息

9.2.1 标志

标志应符合 GB/T 15706—2012 中 6.4。

此外,设计和制造用于潜在爆炸性环境中的联锁装置也应有相应的防爆标志。

如果由于空间限制无法进行标记时,则应在使用说明书中给出制造商的完整地址以及装置的指定类型,并且在联锁装置上还应明确标出制造商的名称或其标识。

适当时,通过标志应足以辨别出包含有符合 9.2.2 或 9.3 的使用信息的文件。

注:标志的目的是为了识别制造商并表明元件的预定功能(如直接打开动作的类型或符号)。

符合 5.7.1、5.7.2.2 和 5.7.3.2 的锁定监控的标志,应采用图 13 中给出的符号进行标记。

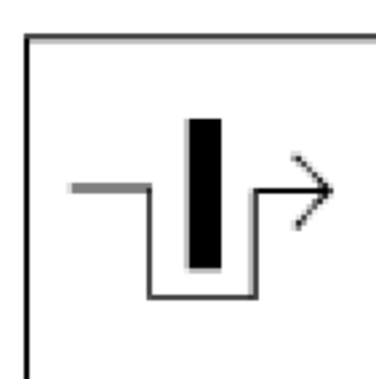


图 13 锁定组件的锁定监控用符号

9.2.2 说明书

联锁装置的制造商应在说明书中给出以下信息:

- a) 制造商的企业名称与完整地址,并且在可行时,包括其授权代表。
- b) 联锁装置的名称。
- c) 联锁装置序列或类型的名称。
- d) 联锁装置一般描述。
- e) 使用、维护和修理联锁装置以及检查联锁装置正确功能所必需的图样、图表、描述和说明。
- f) 联锁装置预定使用的描述。
- g) 装配、安装和连接说明书,包括联锁装置的图样、图表和固定联锁装置的方式。
- h) 联锁装置投入使用的说明书,且在必要时,包括操作者培训的说明书。

- i) 宜由使用者进行的调整和维护的描述,以及宜遵守的预防性维护措施。
- j) 确保能够安全进行调整和维护的说明书,包括在这些操作期间宜采取的保护措施。
- k) 使用者确定预定安全功能的 PL 或 SIL 时所必需的数据。

此外,还应给出以下相关信息:

- l) 与可合理预见的误用相关的警告。
- m) 关于联锁装置没有用于防护锁定紧急解锁和辅助解锁的复位设施,以及需要附加措施才能实现解锁的警告(见 5.7.5.3 和 5.7.5.4)。
- n) 强制性声明。
- o) 5.7.4 中规定的保持力 F_{zh} 。
- p) 运动范围。
- q) 关于影响操作者的健康与安全的备件的技术规格。
- r) 能承受的最大冲击能量,单位为焦耳,假如联锁装置能用作机械挡块。
- s) 位置开关输出系统最大电流和电压峰值。
- t) 关于从安全防护区域外部宜不可能触及逃生解锁的手动操动件或者宜采取附加措施来减小因不正确动作导致的风险的信息。
- u) 如果联锁系统采用专用的操动件或钥匙(编码或非编码),则应在使用说明书中给出关于备用操动件、钥匙和主钥匙的风险,以及宜安全管控所有备用操动件或钥匙的建议。这也包括紧急解锁和逃生解锁的复位钥匙。
- v) 编码联锁装置(2 型或 4 型)的编码等级(初级、中级、高级)。

9.3 机器制造商提供的使用信息

9.3.1 标志

无需特殊的标志。

9.3.2 说明书

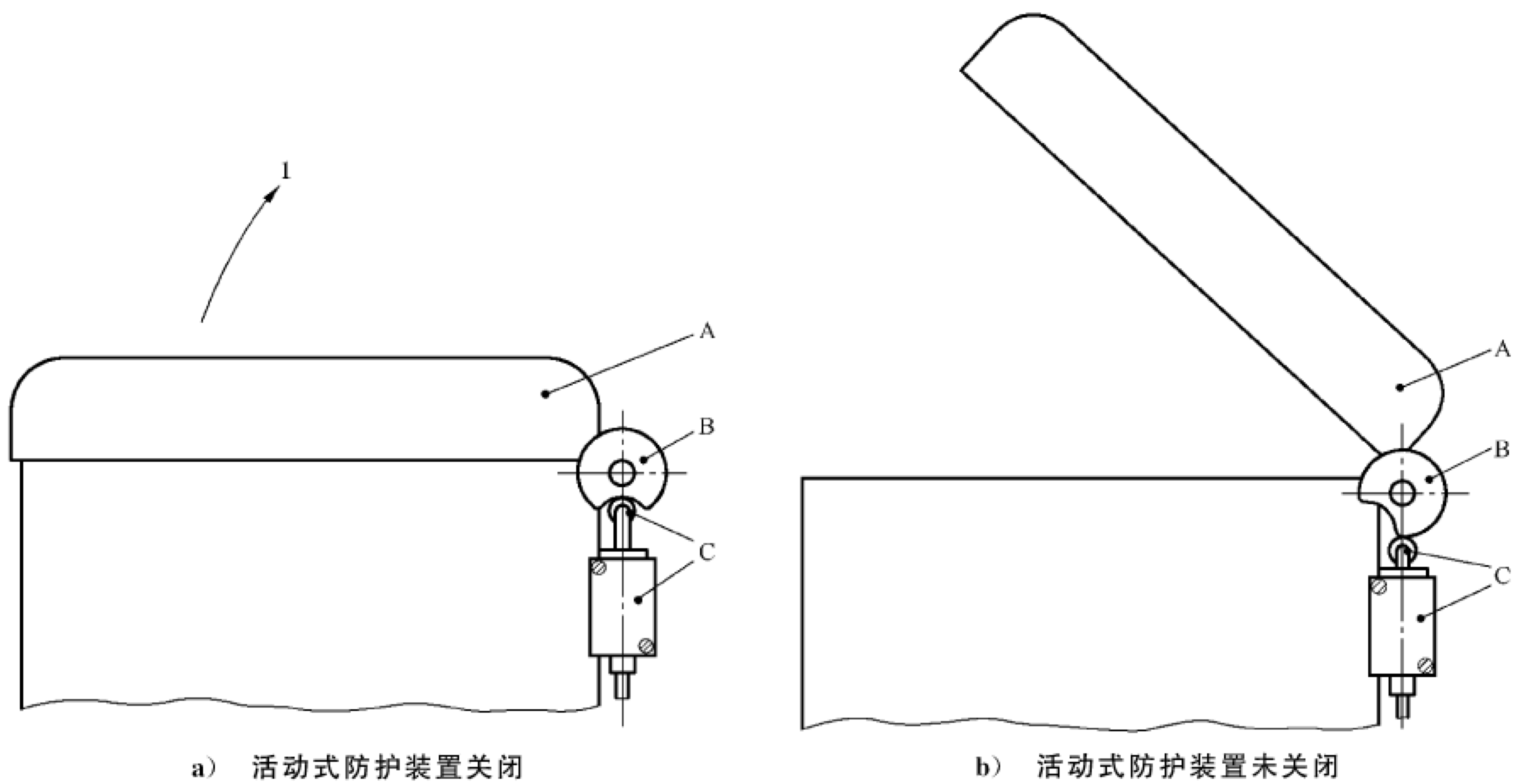
在机器的说明书中,机器制造商应按照 9.2.2 给出联锁装置的相关信息。

附录 A
(资料性附录)
1 型联锁装置——示例

A.1 旋转凸轮

A.1.1 描述

位置开关通过直接机械动作来驱动单个 1 型联锁装置,用于监控活动式防护装置的位置(见 5.4 和图 A.1)。



说明:

A —— 活动式防护装置;

C —— 位置开关;

B —— 操动件(凸轮);

1 —— 打开方向。

图 A.1 带旋转凸轮式位置开关的 1 型联锁装置

A.1.2 典型特征

- 位置开关(C)执行系统的操动件(旋转凸轮)(B)为直接机械动作;
- 直接机械动作使得位置开关常闭触点可能具有直接断开动作(见 3.11);
- 在不移除旋转凸轮或位置开关的情况下不可能通过手动操作执行系统来弃用联锁装置;
- 在以下情况下产生危险失效:
 - 防护装置与位置开关之间的机械连接失效(操动件磨损或断裂);
 - 位置开关与凸轮错位。

A.1.3 评注

- 由于不能检测到是否存在活动式防护装置,关键要求是不使用工具无法拆除防护装置;

——也可见：

——5.2；

——5.3。

注：故障排除，见 8.5。

A.2 线性凸轮

A.2.1 描述

位置开关通过直接机械动作来驱动单个 1 型联锁装置，用于监控活动式防护装置的位置（见 5.4 和图 A.2）。



说明：

A——活动式防护装置；

B——操动件(凸轮)；

C——位置开关；

1——打开方向。

图 A.2 带线性凸轮驱动式位置开关的 1 型联锁装置

A.2.2 典型特征

- 位置开关(C)执行系统的操动件(线性凸轮)(B)为直接机械动作；
- 直接机械动作使得位置开关常闭触点可能具有直接断开动作(见 3.11)；
- 在不移开线性凸轮或位置开关的情况下不可能通过手动操作执行系统来弃用联锁装置；
- 在以下情况下产生危险失效：
 - 防护装置与位置开关之间的机械连接失效(操动件磨损或断裂)；
 - 位置开关与凸轮错位。

A.2.3 评注

——由于不能检测到是否存在活动式防护装置，基本要求是不使用工具无法拆除防护装置；

——也可见：

——5.2；

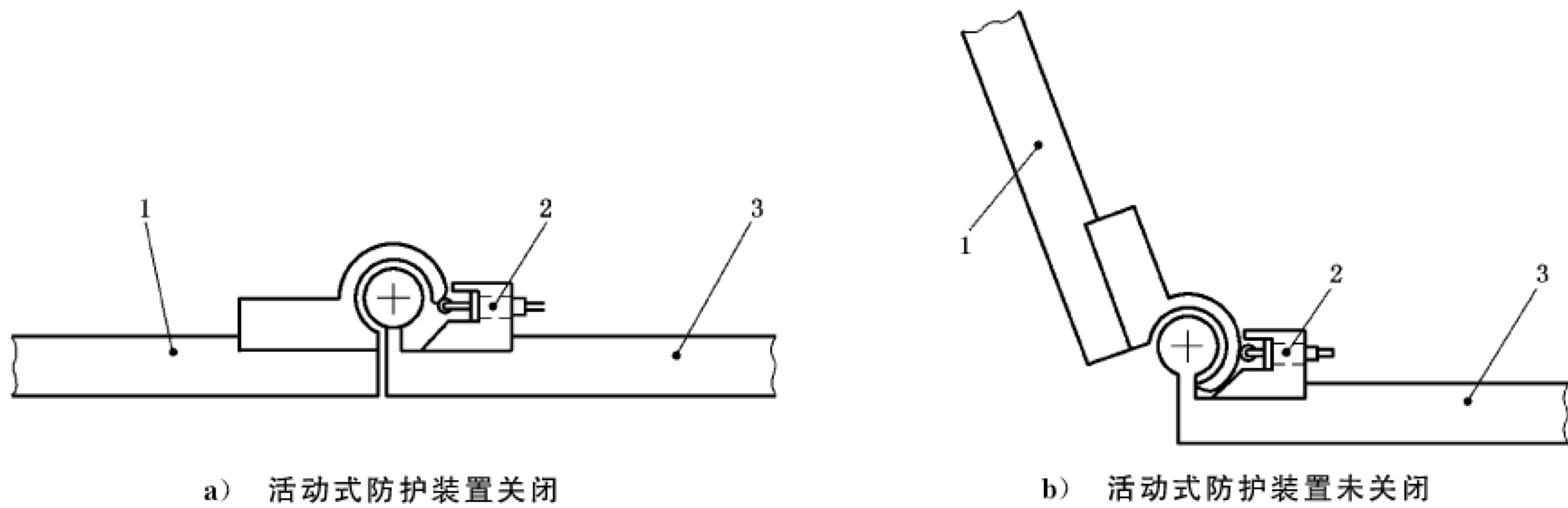
——5.3。

注：故障排除，见 8.5。

A.3 铰链

A.3.1 描述

在内部安装了一个位置开关的铰链(见图 A.3)。



说明：

- 1——活动式防护装置；
- 2——铰链式联锁装置；
- 3——防护装置的固定部件。

图 A.3 铰链式联锁装置

A.3.2 典型特征

- 内置位置开关为直接机械动作；
- 不通过拆卸不可能弃用联锁装置；
- 作为防护装置活动部件的铰链；
- 开关点的调整应精确，因此可能不适用于宽度大的活动式防护装置；
- 只适用于铰链式活动式防护装置。

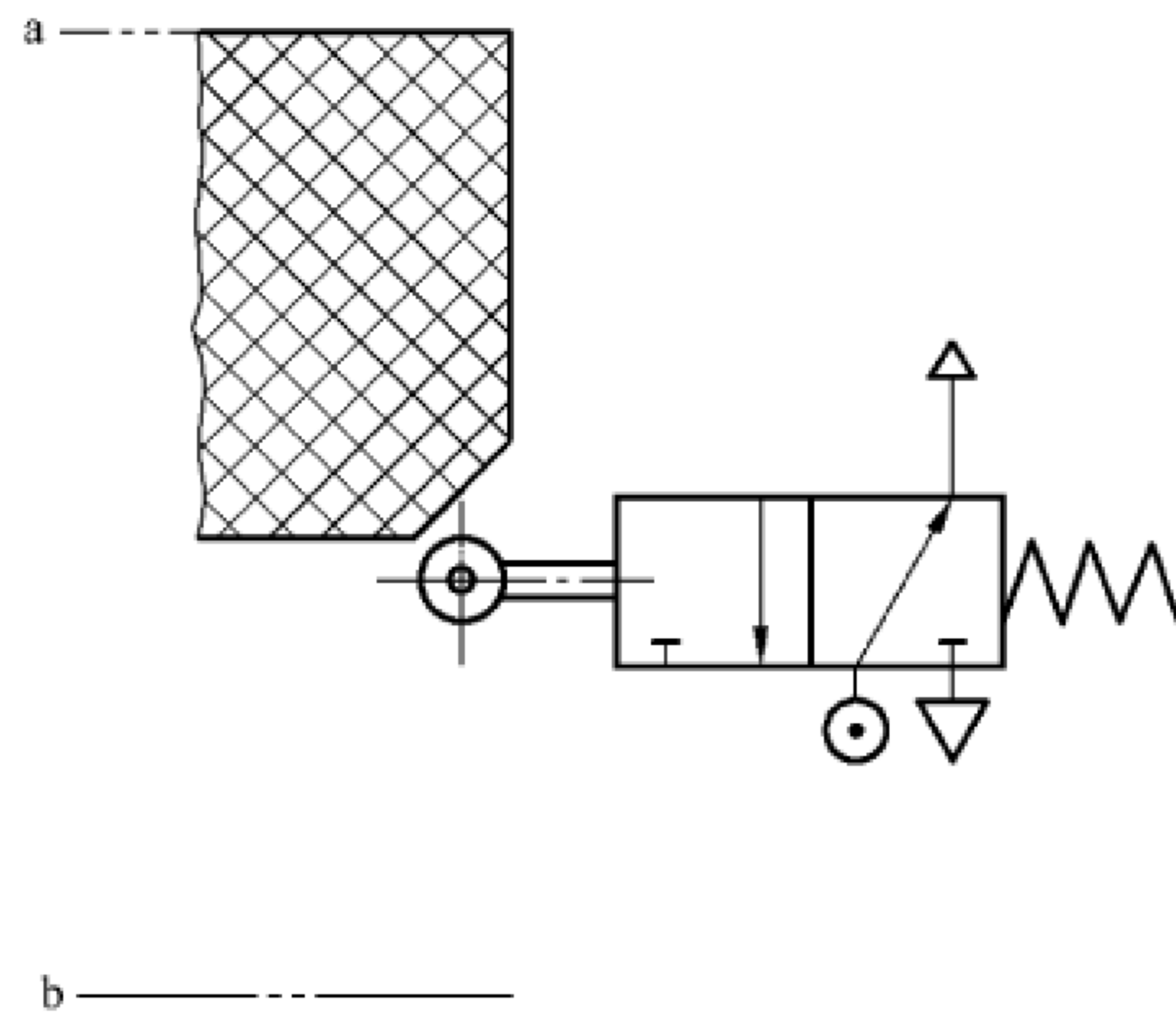
A.3.3 评注

由于不能检测到是否存在活动式防护装置，关键要求是不使用工具无法拆除防护装置。

A.4 液压/气动联锁装置

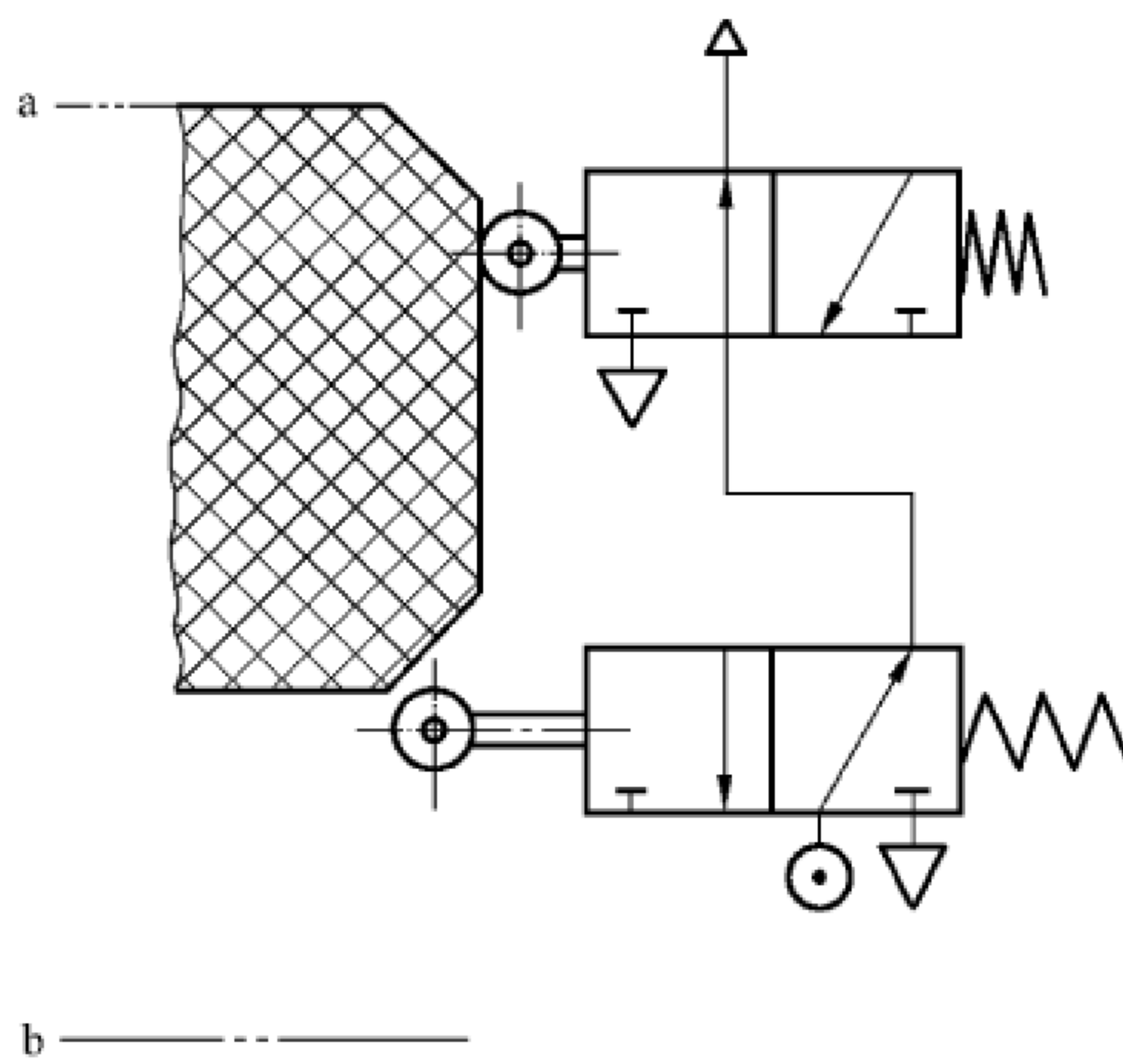
A.4.1 示例

液压/气动联锁装置的示例在图 A.4~图 A.6 中给出。



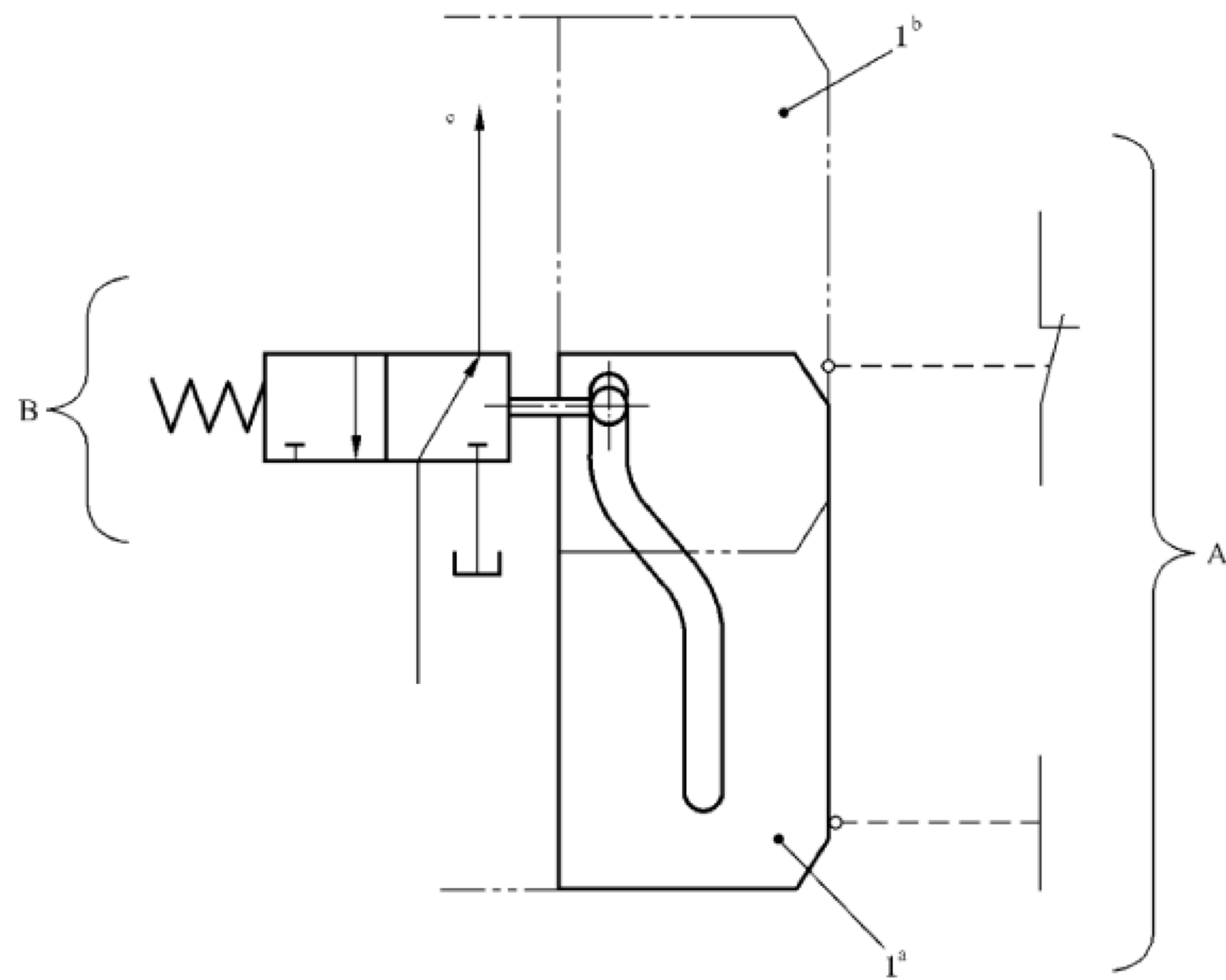
说明：
 a——关闭；
 b——未关闭。

图 A.4 活动式防护装置具有直接机械动作的单个阀门(输出系统)



说明：
 a——关闭；
 b——未关闭。

图 A.5 双阀门(输出系统)



说明：

1 ——活动式防护装置；

A ——作用到电气回路的独立联锁装置(带自动监控)；

B ——可能直接切断动力回路时,作用到液压回路的独立联锁装置
(动力联锁,见 8.7.2)。

^a 活动式防护装置关闭；

^b 活动式防护装置未关闭；

^c 至机器执行器。

图 A.6 混合型(电气和液压)联锁装置

A.4.2 评注

混合型联锁装置特别适用于因元件采用的技术相同而导致“共因失效”(即同一原因造成的同时失效)的非常恶劣的环境条件,如在高温条件下工作的机器,其绝缘层熔化,或者在电子或电磁干扰下的两个接近检测器同时失效。

B.1.2 典型特征

- 利用集成式防护锁定装置的简单原理；
- 特别适合用在活动式防护装置的开启边缘上；
- 直接机械动作，作用于位置开关操动件；
- 直接机械动作使得位置开关常闭触点可能具有直接断开动作(见 3.11)；
- 由于编码等级低，需要采取附加措施来防止被弃用；
- 机器生命周期内可能会由于错位造成损坏；
- 由于污染会退化；
- 操动件的冲击可造成人员伤害。

B.1.3 评注

尽可能避免被弃用的措施，见第 7 章。

B.2 截留钥匙

B.2.1 描述

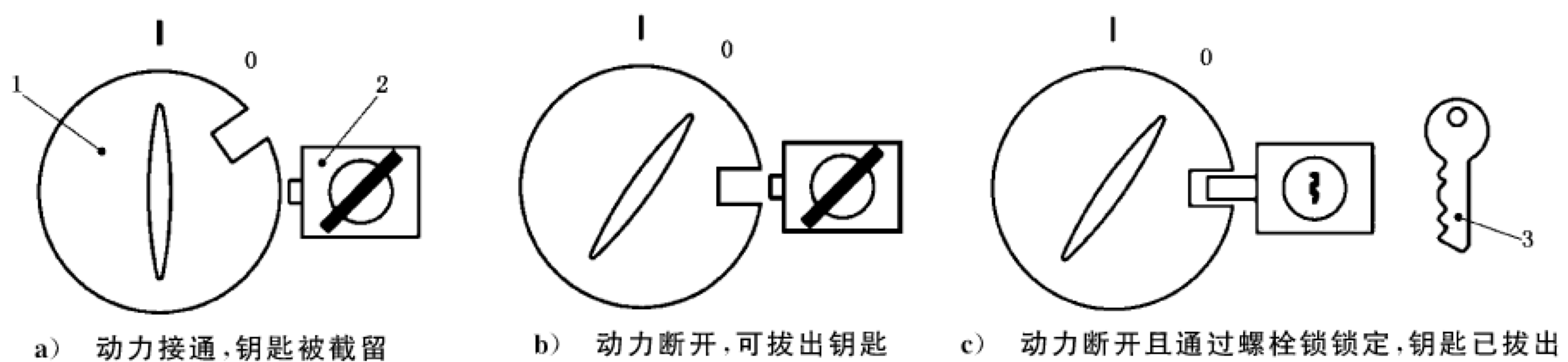
截留钥匙连锁装置是一种依赖于在控制组件和固定在防护装置上的锁(防护锁)之间转换钥匙的连锁装置(见图 B.4)。

在截留钥匙连锁装置中，防护锁与集成了一把锁的开关组件以相对分开的方式组合成一个单元。

系统的基本特征是可拔出的钥匙截留在防护锁中或截留在开关锁中。防护装置上的锁的布置使得只有在防护装置已关闭且锁定时才能拔出钥匙。这就可以实现将钥匙从防护装置转移至开关锁。关闭开关使钥匙被截留，使得开关位于 ON 位置时，不能拔出钥匙(见图 B.3 和图 B.5)。

如果存在不止一个能源，而且输出系统中不止一个组件需要动作，则需要一个钥匙交换盒(D)。为了将钥匙转移到防护锁，在通过采用不同编码技术的钥匙打开钥匙交换盒之前，所有待转移的钥匙都锁在钥匙交换盒中。如果有不只一个防护装置，则钥匙交换盒可配备与防护装置数量相同的钥匙交换盒钥匙(见图 B.6)。

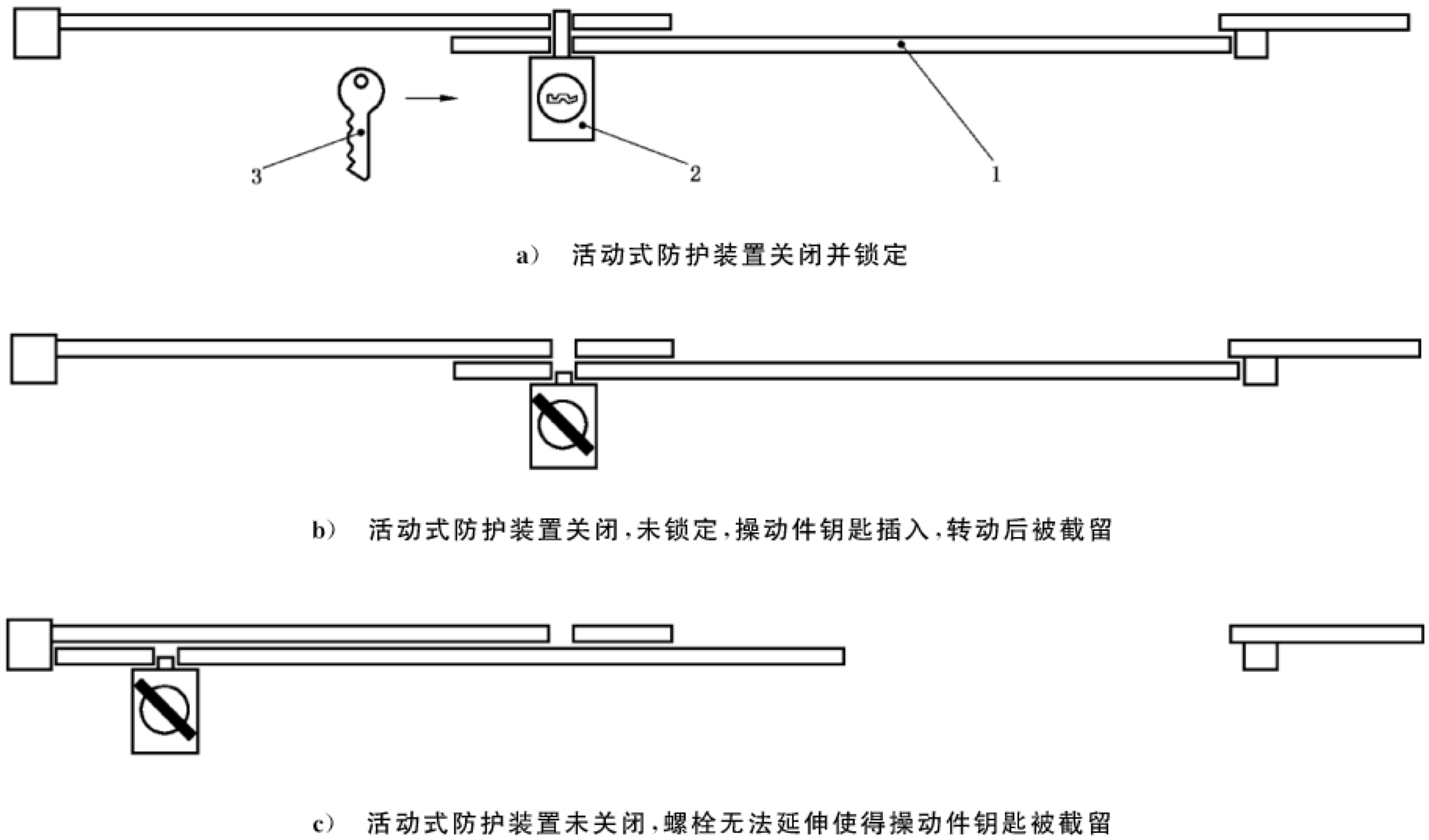
出于过程或安全的目的，当很多操作不得不按规定的顺序完成时，在每一阶段，可转移的钥匙被锁在钥匙交换盒中并在其他阶段进行交换。钥匙交换盒可与锁集成在一起。



说明:

- 1——开关；
- 2——螺栓锁；
- 3——操动件(钥匙)。

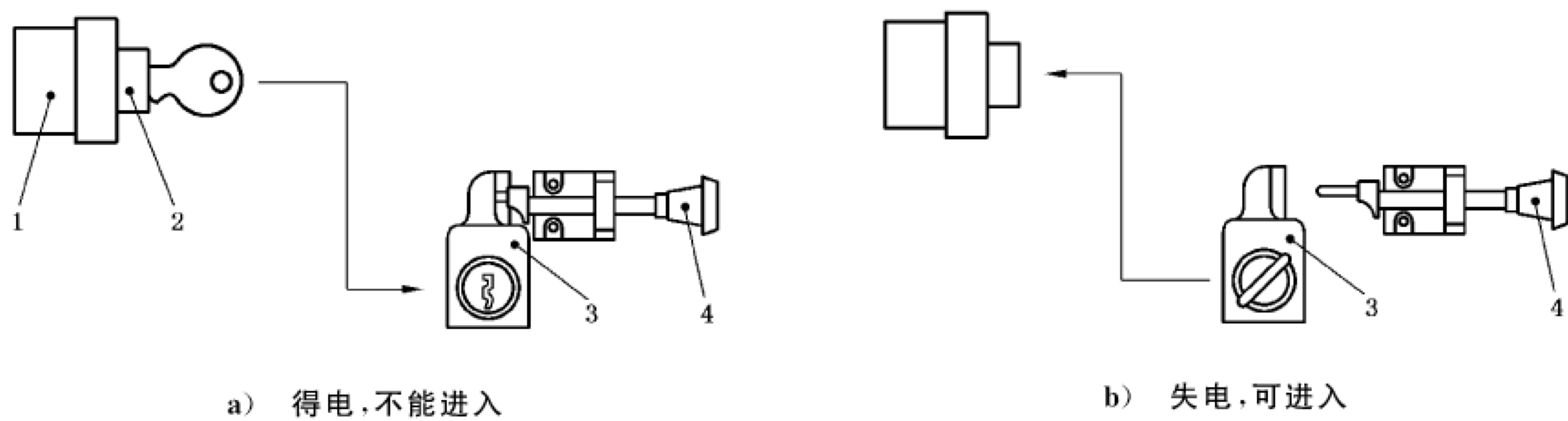
图 B.3 截留钥匙连锁原理——第 1 步



说明:

- 1——活动式防护装置;
- 2——螺栓锁;
- 3——操动件(钥匙)。

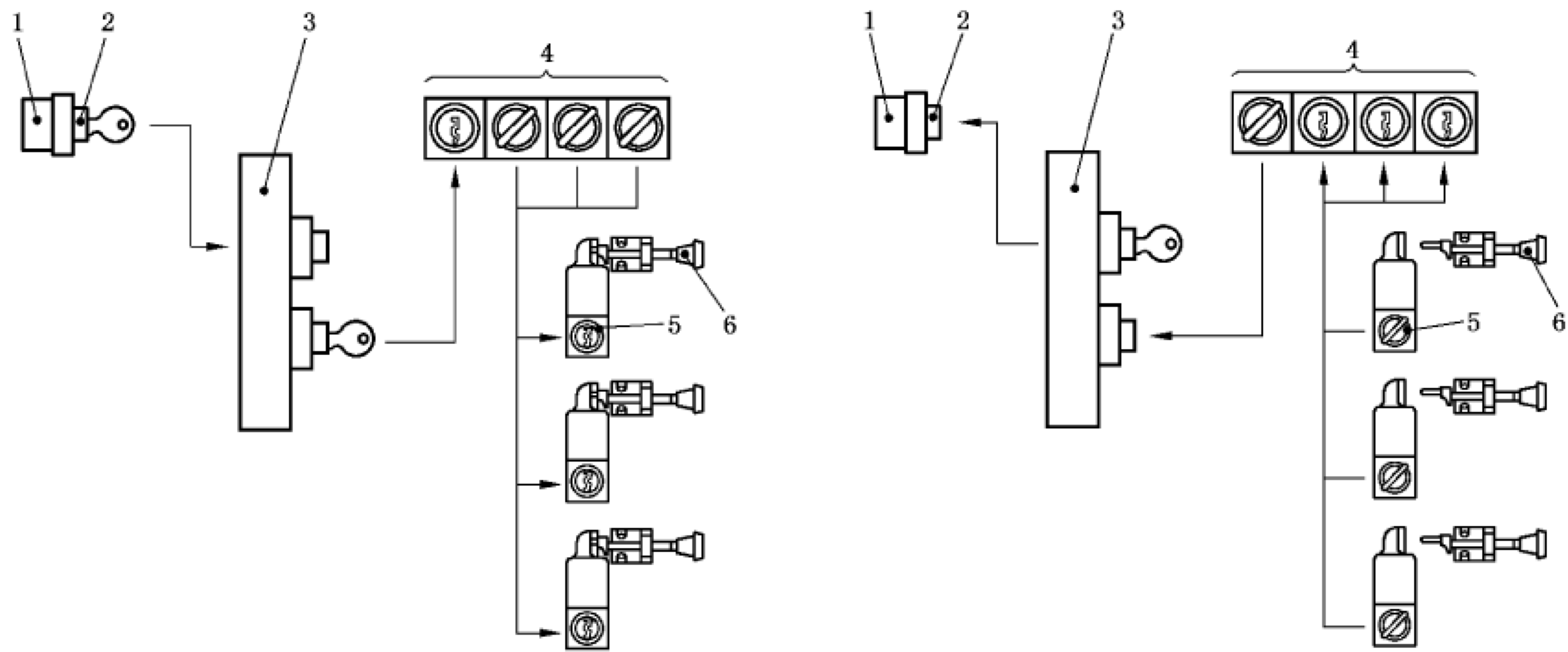
图 B.4 使用延伸螺栓的截留钥匙联锁原理——第 2 步



说明:

- 1——输出系统;
- 2——输出系统上的锁;
- 3——防护装置上的锁;
- 4——安装在活动式防护装置上的锁定螺栓/锁。

图 B.5 简单的基本系统



a) 时间延迟, 交换盒与多重入口——得电, 不能进入 b) 时间延迟, 交换盒与多重入口——失电, 可进入

说明:

- | | |
|-------------|------------------------|
| 1——输出系统; | 4——钥匙交换盒; |
| 2——输出系统上的锁; | 5——防护装置上的锁; |
| 3——时间延迟装置; | 6——安装在活动式防护装置上的锁定螺栓/锁。 |

图 B.6 复杂系统

B.2.2 典型特征

- 不会因为活动式防护装置与控制系统的距离而降低完整性;
- 每个活动式防护装置无需电气布线;
- 可适用于活动式防护装置处于不利环境中的情况;
- 可用于能够完全移除活动式防护装置的情况;
- 特别适用于使用了多种不同类型能源的机器以及动力联锁;
- 不适用于需要非常快速进入的情况;
- 通过复制钥匙可弃用联锁装置(见第 7 章);
- 锁定螺栓/锁产生的冲击可导致人员受到伤害;
- 传统的钥匙容易被弃用。

B.2.3 评注

输出系统断开与防护装置解锁之间的延迟只能通过钥匙交换的时间来保证(必要时,通过时间延迟装置来增加)。

钥匙进入系统的单独编码

单独钥匙编码用于防止无意间造成同一把钥匙可打开两个或两个以上的联锁,从而防止发生危险。例如,某工厂有两台机器 A 和 B:关闭 A 机器并允许安全进入 A 机器的钥匙不能用于进入或控制 B 机器。

每一工厂/位置或组织的单独钥匙编码,可通过单独的位置管理或者采用联锁装置制造商提供唯一钥匙编码技术来进行维护。钥匙和操作件宜清晰明确的进行标记,以避免混淆。

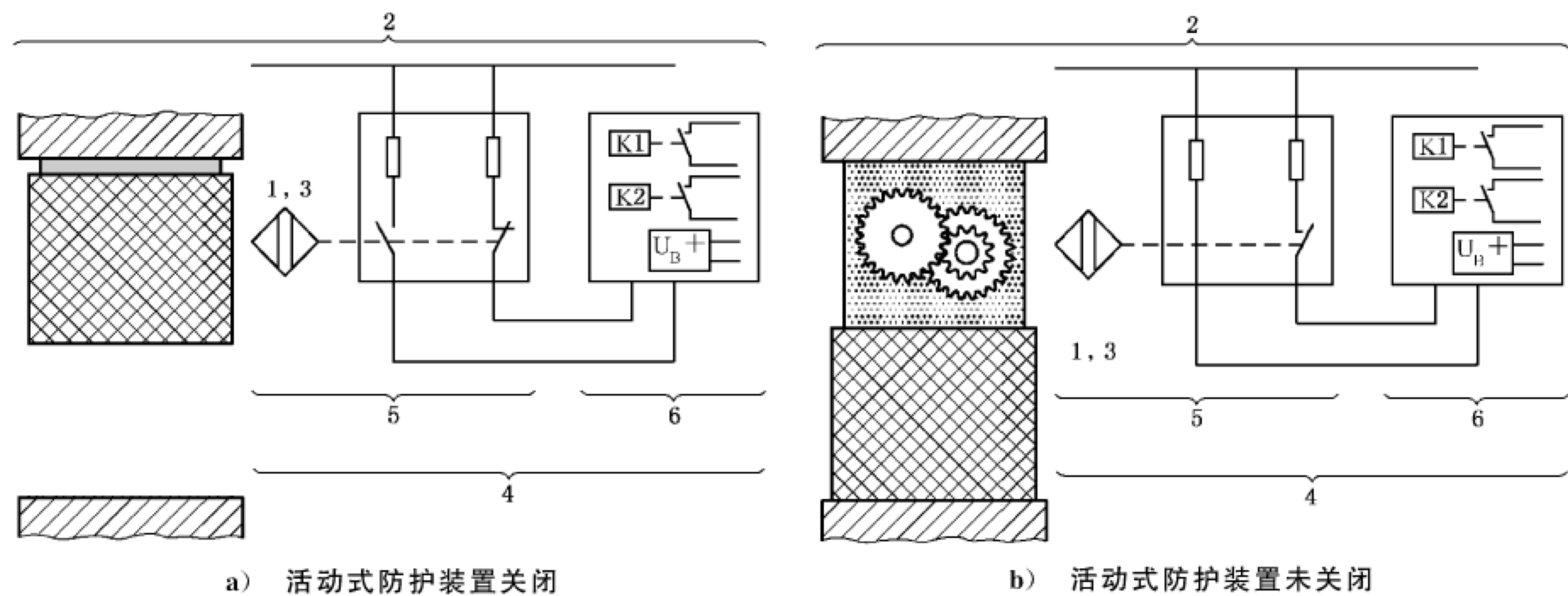
注:单独编码意味着在同一编码不适用于所有装置。这可通过中级或高级编码来实现,见表 3。

附 录 C
(资料性附录)
3 型联锁装置——示例

C.1 描述

3 型联锁装置,由一个或多个非机械式驱动位置开关(电感式、磁力式、电容式、超声波式或光学接近开关)组成,这些位置开关通过连接到活动式防护装置的非编码的操动件来驱动(见图 C.1)。

大多数情况下,为了满足安全完整性的要求,除非单个位置开关的设计满足了 IEC 60947-5-3 的要求,否则需要使用两个独立的带监控的位置开关(也可见 5.4)。



说明:

- | | |
|-------------|----------|
| 1——活动式防护装置; | 4——接近开关; |
| 2——联锁装置; | 5——执行系统; |
| 3——操动件; | 6——输出系统。 |

图 C.1 带有通过非编码操动件驱动的接近开关的 3 型联锁装置

C.2 典型特征

- 无运动部件;
- 非常耐粉尘、液体;
- 容易保持清洁;
- 由于无编码,需要采取附加措施防止弃用联锁装置;
- 应用场合受限。

C.3 评注

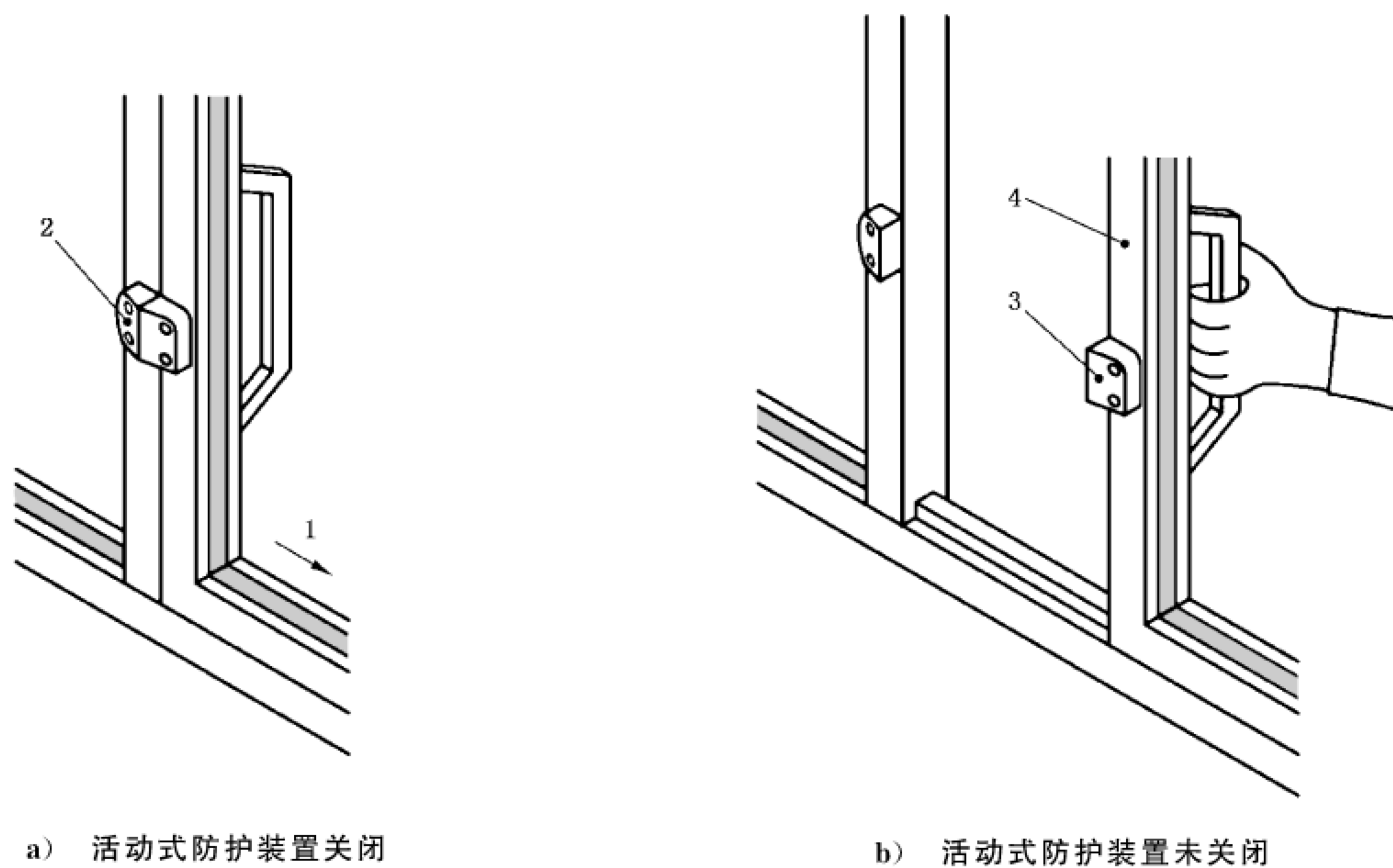
尽可能避免被弃用的措施,见第 7 章。

附录 D
(资料性附录)
4 型联锁装置——示例

D.1 编码磁力联锁装置

D.1.1 描述

一种 4 型联锁装置,有一个通过与活动式防护装置相连的编码磁力操动件驱动的位置开关,在防护装置未关闭时断开其触点(见图 D.1)。



说明:

- 1——打开方向;
- 2——4 型联锁装置;
- 3——编码磁力操动件;
- 4——活动式防护装置。

图 D.1 带有通过编码磁力操动件驱动的位置开关的 4 型联锁装置示例

D.1.2 典型特征

- 紧凑,无外部运动部件;
- 非常耐粉尘、液体;
- 容易保持清洁;
- 编码;
- 不受防护装置错位的影响;
- 对电磁干扰敏感;
- 如果使用簧片触点,会受到震动与冲击,以及瞬时电气效应的影响;
- 无法进行中级编码或高级编码。

D.1.3 评注

尽可能避免被弃用的措施,见第 7 章。

D.2 编码 RFID 联锁装置

D.2.1 描述

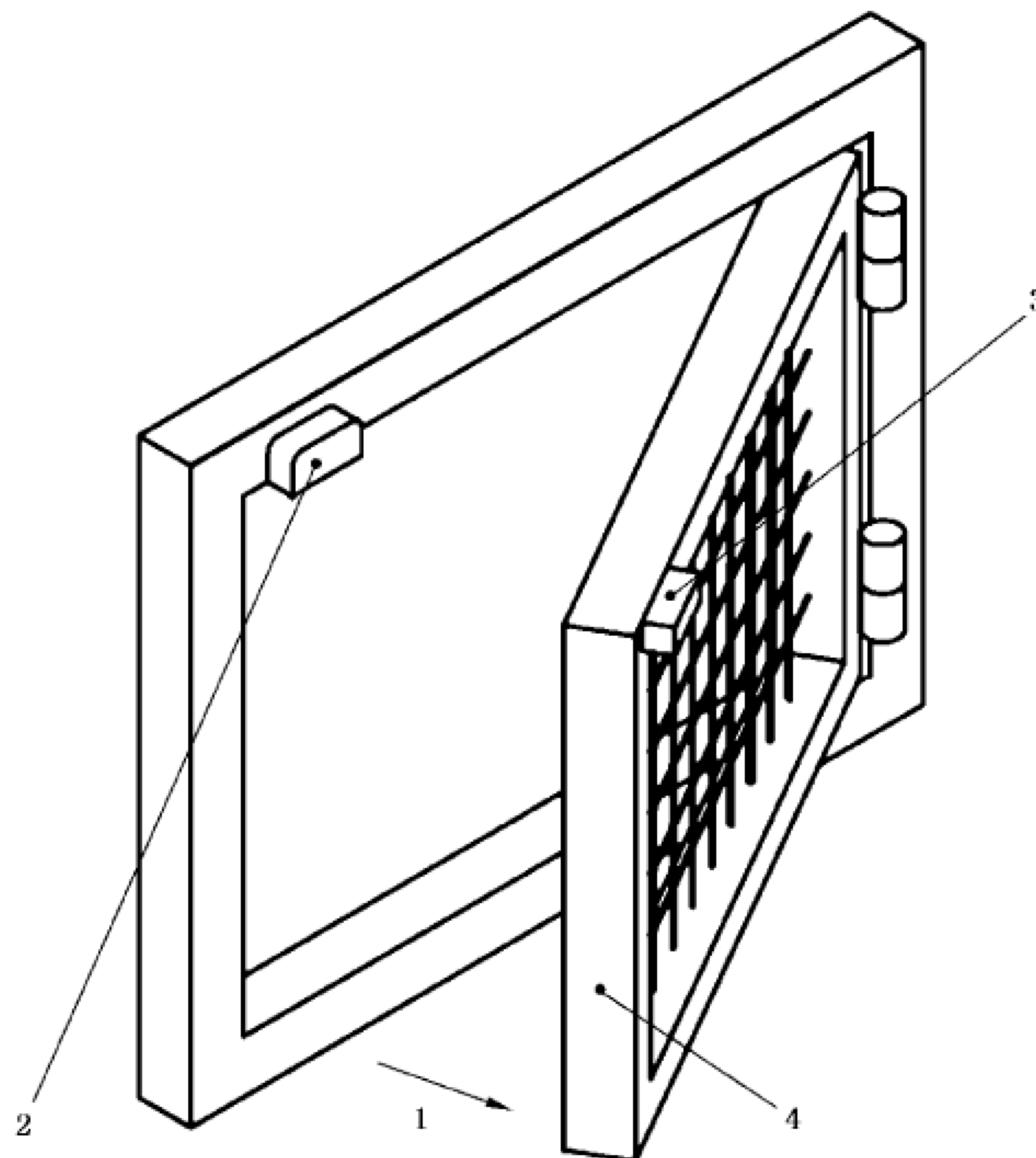
一种 4 型联锁装置,有一个通过与活动式防护装置相连的 RFID 标签操动件驱动的位置开关,在防护装置未关闭时断开其触点(见图 D.2)。

D.2.2 典型特征

- 紧凑,无外部运动部件;
- 非常耐粉尘、液体;
- 容易保持清洁;
- 可进行中级编码和高级编码;
- 不受防护装置错位的影响;
- 可能对电磁干扰敏感。

D.2.3 评注

尽可能避免被弃用的措施,见第 7 章。



说明:

- | | |
|-------------|-------------------|
| 1——打开方向; | 3——编码 RFID 标签操动件; |
| 2——4 型联锁装置; | 4——活动式防护装置。 |

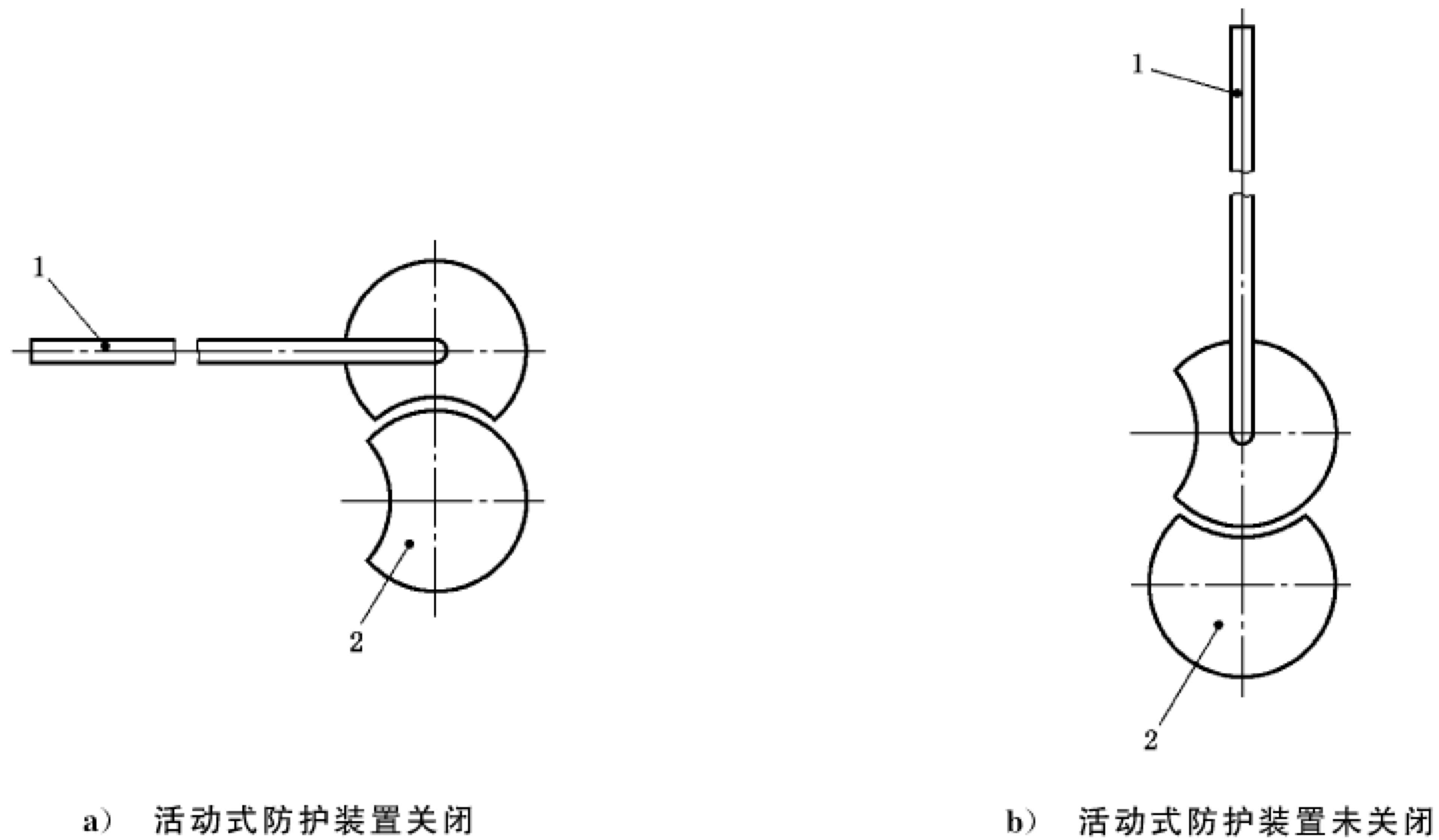
图 D.2 带有通过编码 RFID 标签操动件驱动的位置开关的 4 型联锁装置示例

附录 E
(资料性附录)
其他联锁装置示例

E.1 活动式防护装置与运动元件之间的机械式联锁

E.1.1 描述

活动式防护装置与危险运动元件之间的直接机械式联锁(见图 E.1)。其确保的功能是带防护锁定的联锁防护装置的功能。



说明:

- 1——活动式防护装置;
- 2——运动元件:自由只要运动元件在运动,活动式防护装置锁定在关闭位置;

- 1——活动式防护装置;
- 2——运动元件:卡住一旦活动式防护装置不在关闭位置,运动元件卡住。

图 E.1 活动式防护装置与运动元件之间的机械式联锁示例

E.1.2 评注

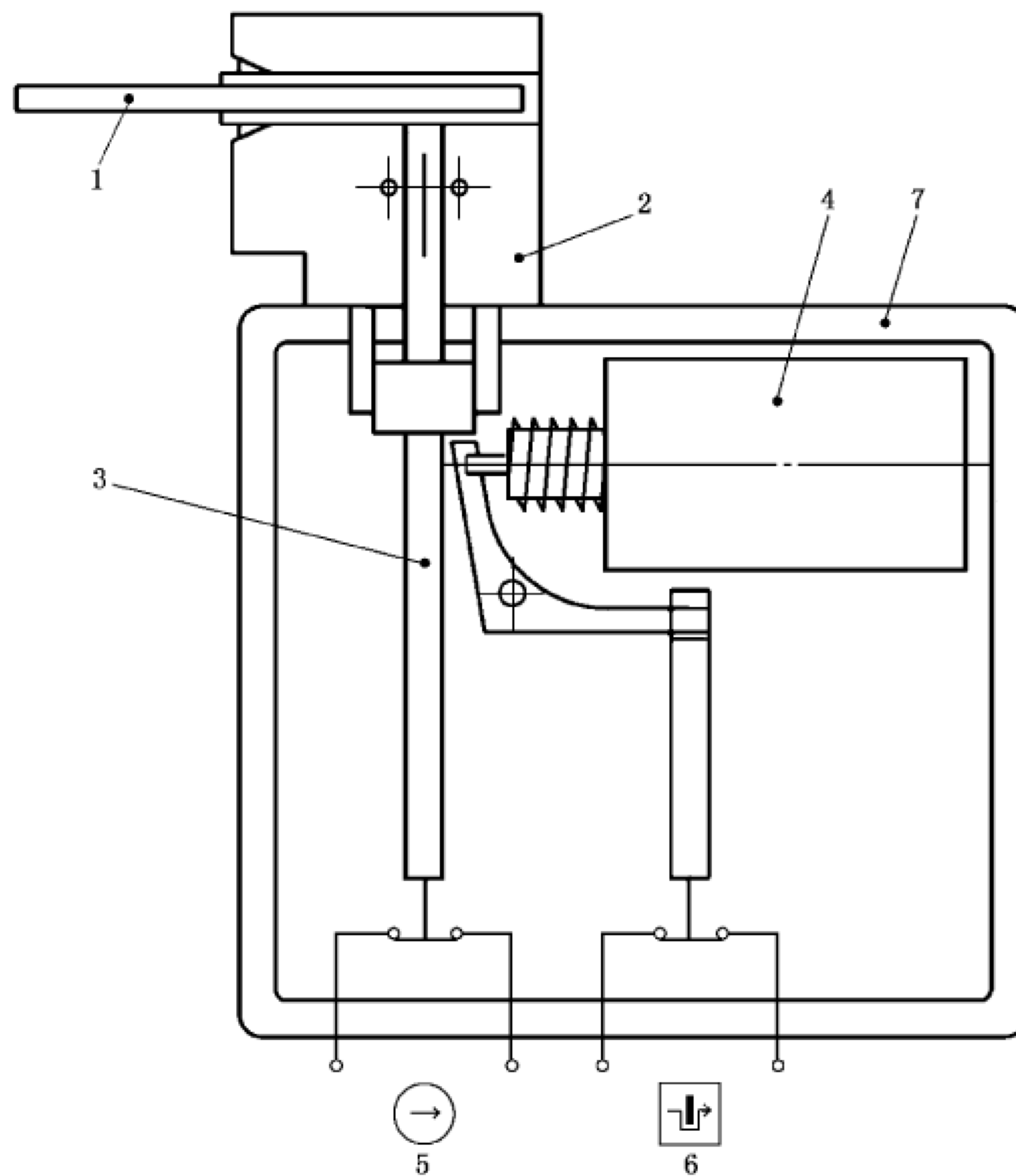
- 只限于非常简单的机械装置中;
- 需要手动定位运动部件,才有可能打开活动式防护装置。在进行定位时,宜确保不会触及危险区。

附 录 F
(资料性附录)
防护锁定装置示例

F.1 带独立的防护装置位置检测功能和锁定设施位置检测功能的联锁装置示例

F.1.1 描述

图 F.1 给出了集成防护锁定和防护锁定监控的 2 型联锁装置。图中,操动件位于与其相连的活动式防护装置的关闭位置。防护锁定螺线管通过弹簧保持在锁定位置。如果螺线管带电,则螺线管的动铁芯向右移动压缩弹簧。门监控触点通过与螺线管动铁芯相连的杠杆打开。此时,防护装置和操动件的打开动作可使联锁动铁芯向下运动。在防护装置未关闭的位置,联锁动铁芯较大的部位防止锁定机构进入锁定位置(防误锁机制)。将联锁动铁芯连接到触点,可利用同一装置监控联锁装置内的联锁位置和防护锁定位置。



说明:

- | | |
|-------------|--------------|
| 1——操动件; | 5——联锁监控触点; |
| 2——操动头; | 6——防护锁定监控触点; |
| 3——联锁动铁芯; | 7——外壳。 |
| 4——防护锁定螺线管; | |

图 F.1 带有通过弹簧锁定/通过动力解锁的防护锁定装置的联锁装置

F.1.2 典型特征

分别表征活动式防护装置的状态。

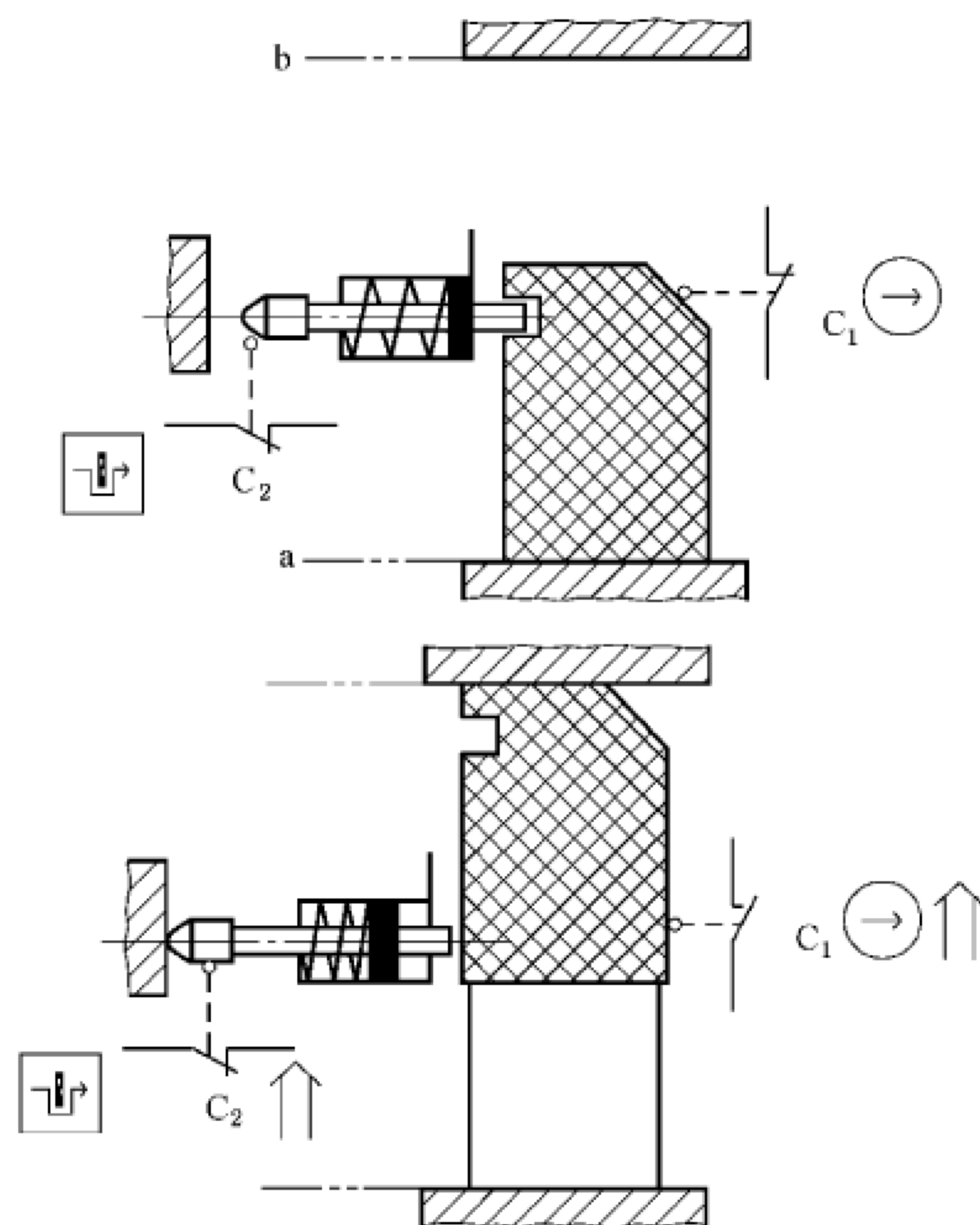
F.2 通过分别检测防护装置位置和防护锁定装置位置来确保的联锁功能

F.2.1 描述

C₁ 检测活动式防护装置的位置, C₂ 检测锁定装置的位置(见图 F.2)。

F.2.2 典型特征

分别表征活动式防护装置的状态。



说明:

- C₁——检测活动式防护装置的位置; a——关闭;
- C₂——检测锁定装置的位置; b——未关闭。

注: C₁ 和 C₂ 可以是采用任何技术类型的检测器(见 4.1)。

图 F.2 分别检测活动式防护装置的位置和防护锁定装置的位置

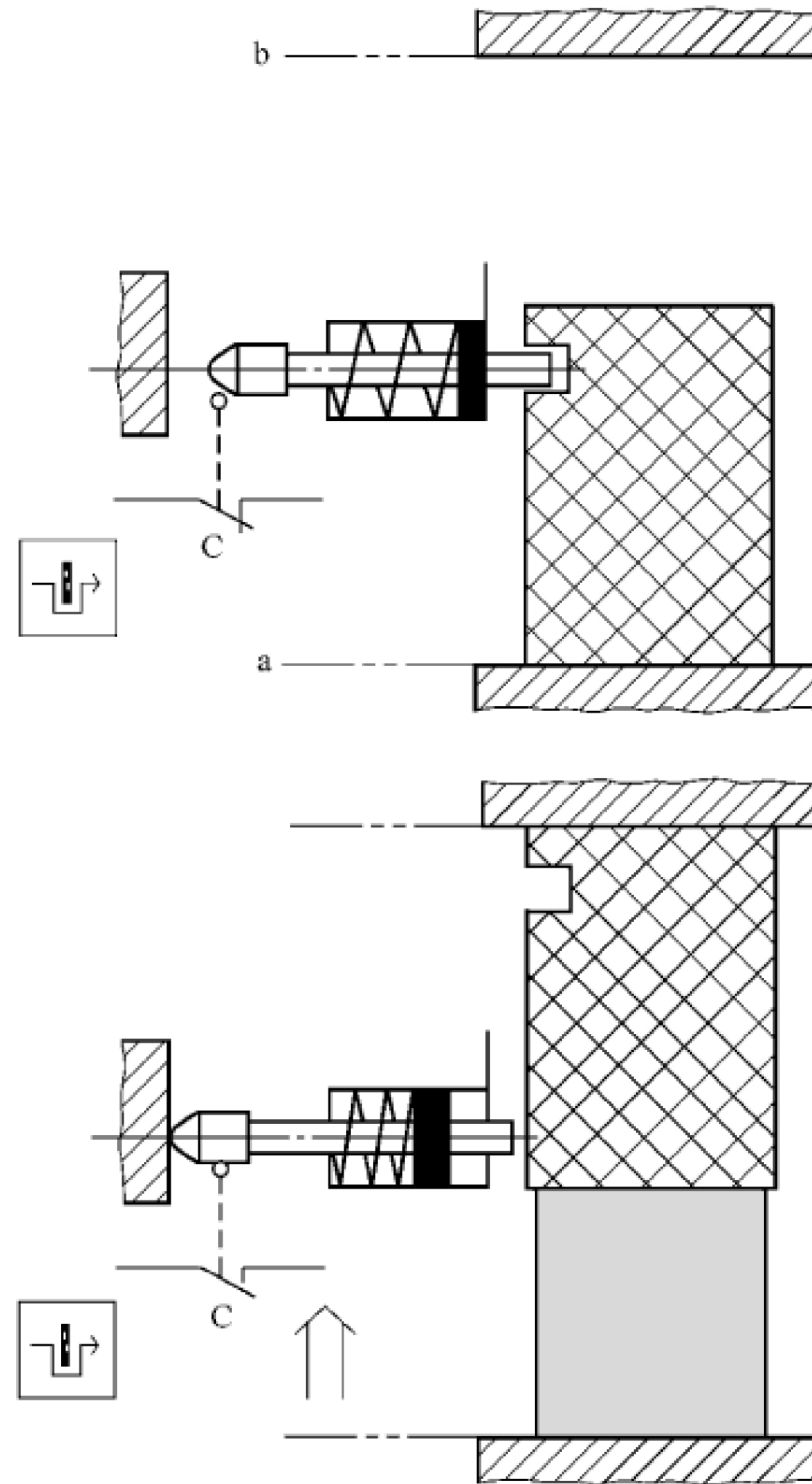
F.3 只通过检测锁定装置的位置来检测锁定位置确保的联锁功能

F.3.1 描述

假如由于防护锁定装置触点和活动式防护装置的设计和制造良好,从而能够准确而可靠地检测防护装置的关闭位置,则可以通过检测锁定装置的位置,利用单个检测器(C)监控活动式防护装置的位置(见图 F.3)。

F.3.2 典型特征

无法分别表征活动式防护装置的状态。



说明：

C —— 检测锁定装置的位置；

a —— 关闭；

b —— 未关闭。

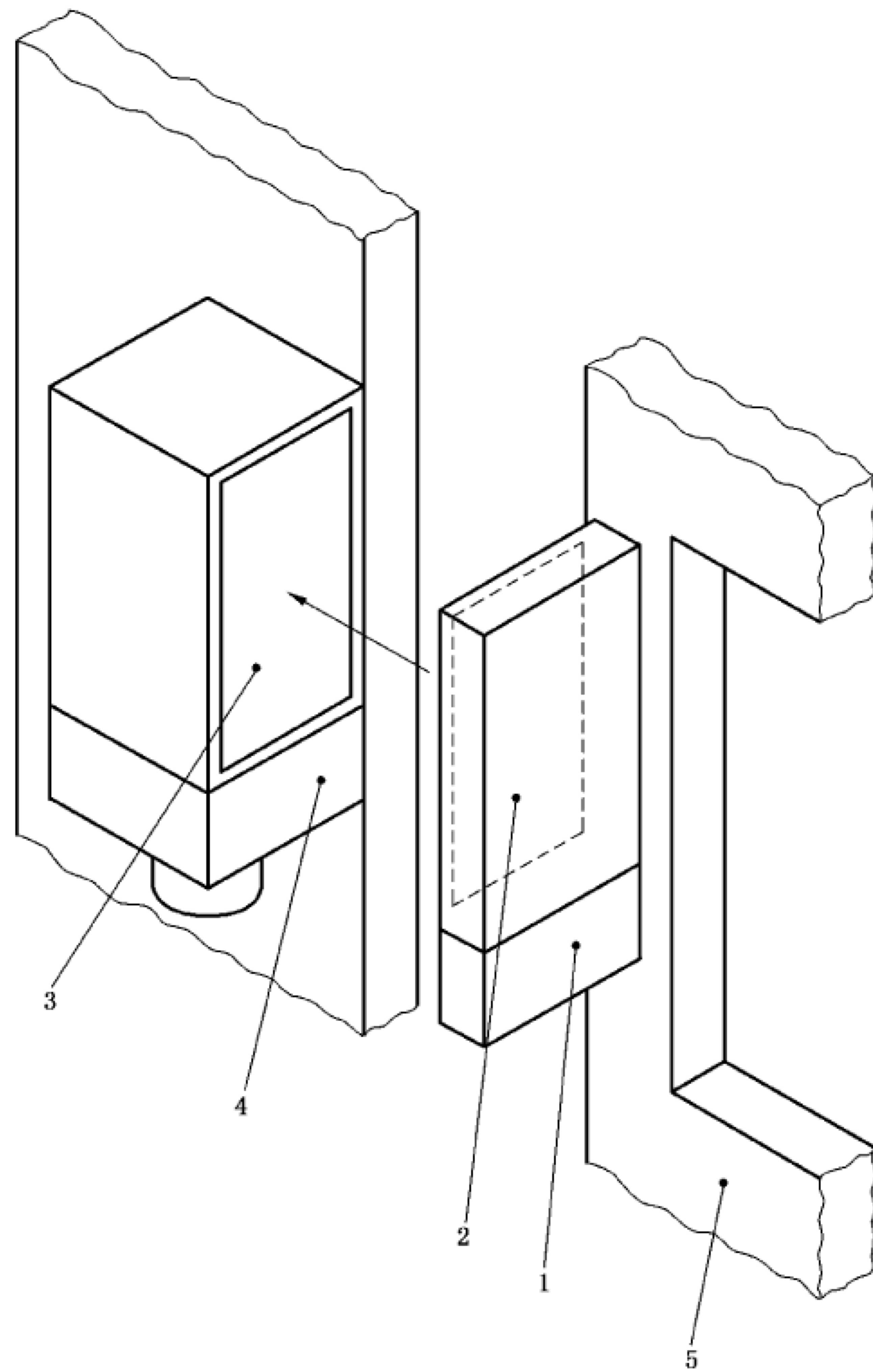
注：C 可以是采用任何技术类型的检测器(见 4.1)

图 F.3 活动式防护装置与锁定装置位置的组合检测

F.4 带电磁防护锁定装置的联锁装置

F.4.1 描述

已关闭的活动式防护装置通过电磁方式(动作的电磁原理,见图 F.4)完成防护锁定。通过检测防护装置的位置来实现联锁功能。联锁功能包括电磁力的监控。强制打开将产生发作用功能,如只能 10 min 后才可复位(见 5.7.3.3)。



说明：

- 1——编码操动件；
- 2——磁力保持片；
- 3——防护锁定磁体；
- 4——非触点驱动式位置开关；
- 5——活动式防护装置。

图 F.4 带电磁防护锁定装置的联锁装置

F.4.2 典型特征

- 由于是密封的，容易清洗；
- 非常耐粉尘和液体；
- 紧凑，无运动部件。
- 动力失效的情况下解锁，取决于设计；
- 不能获得很大的保持力。

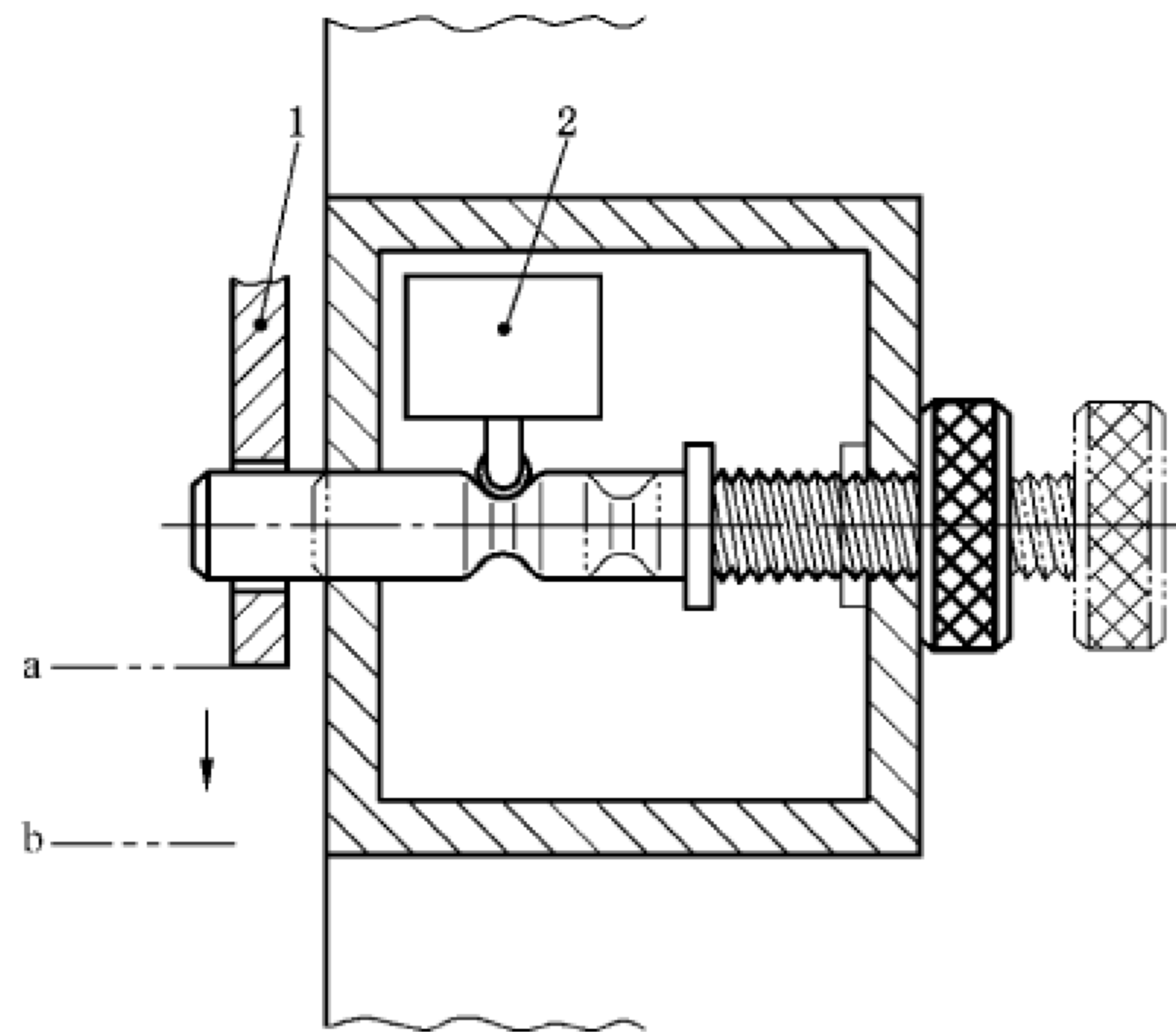
F.5 带防护锁定和手动式延迟装置的联锁装置

F.5.1 描述

用手将螺纹销旋入(符合图 4 的无条件解锁,见图 F.5)。开关断开与防护装置解锁之间消耗的时

间大于停止危险功能所需的时间。

活动式防护装置未关闭时,可防止销再次旋入,从而关闭开关触点。



说明:

1——活动式防护装置;

2——位置开关;

a——关闭;

b——未关闭。

图 F.5 带防护锁定和手动式延迟装置的联锁装置

F.5.2 典型特征

- 简单可靠;
- 可通过附件设施快速解锁,如动力改锥。

F.5.3 评注

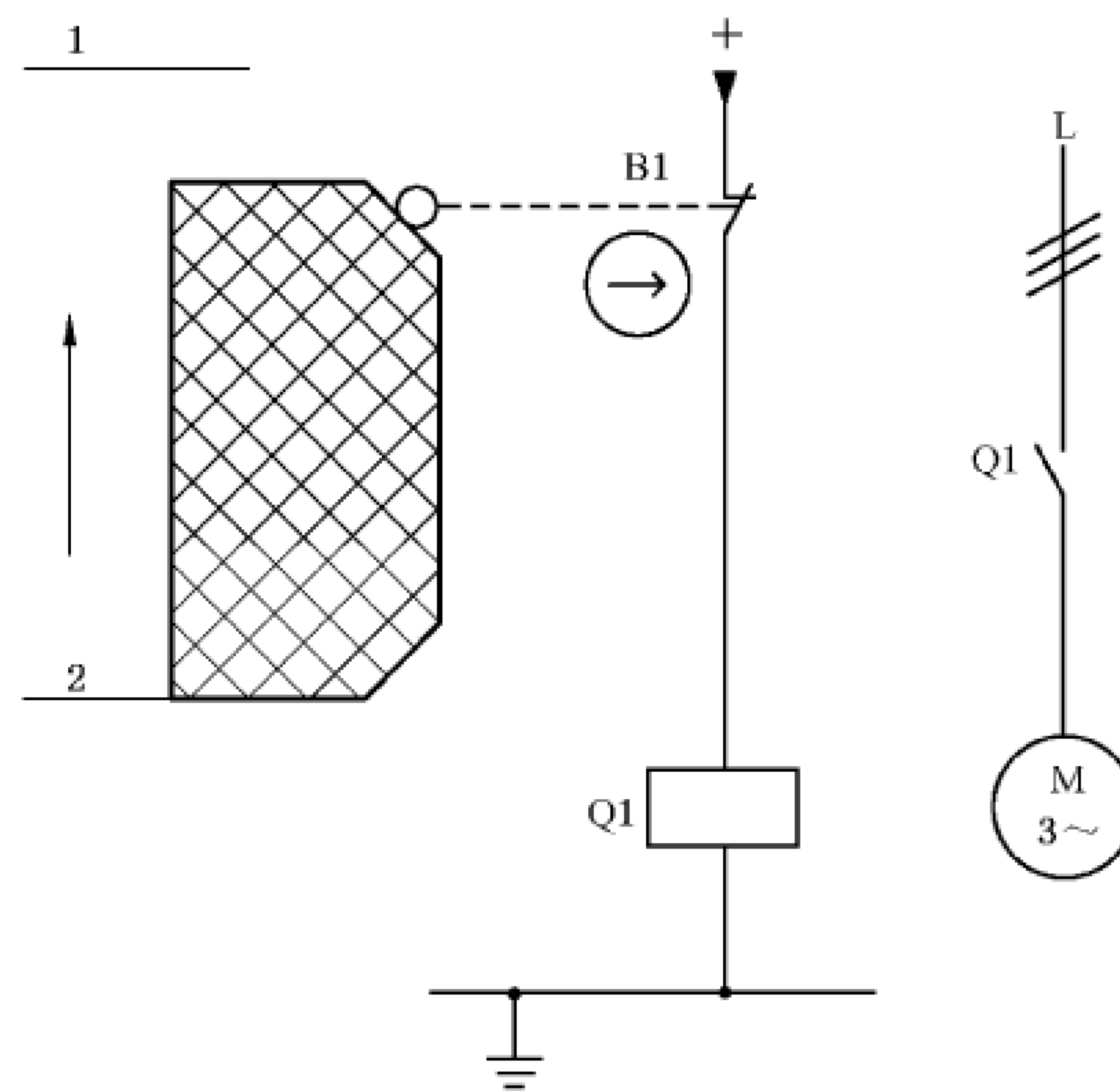
只适用于低频率操作的应用。

附录 G
(资料性附录)
安全功能使用联锁装置的应用示例

G.1 概述

本附录的内容仅限于 GB/T 16855.1 中有关硬件容错(结构)的类别。为了实现所要求的安全相关性能,需要考虑附加要求(如诊断覆盖率)。

G.2 示例 1——1 类



说明:

1 —— 未关闭;

2 —— 关闭;

B1—— 监控防护装置位置的位置开关;

Q1—— 接触器。


 —— 直接断开动作;

图 G.1 用于防止危险运动的活动式防护装置的位置监控

G.2.1 安全功能

——通过保护装置触发的安全相关停机功能:活动式防护装置打开触发安全功能 STO——符合 IEC 61800-5-2 的安全转矩停止或者符合 IEC 60204-1 的 0 类停机。

G.2.2 功能描述

——通过具有直接断开动作的位置开关 B1 检测活动式防护装置的打开。B1 使停止危险运动的接触器 Q1 失电(见图 G.1)。

——发生单一故障可使安全功能丧失,安全功能取决于元件的可靠性。

——没有采取故障检测的措施。

——不能检测到保护装置是否被移除。

G.2.3 设计特点

为了达到 1 类,需要满足以下要求:

- 遵守基本的和经验证的安全原则,并且满足 B 类的要求。采用保护性回路(如触点保护)。切断电源的供给则是基本的安全原则。控制回路接地可认为是经验证的安全原则。
- 位置开关 B1 是具有符合 GB/T 16855.2—2015 中表 D.2 直接断开动作的位置开关,因此可视为经验证的元件。当活动式防护装置未关闭时,断开触点以直接机械动作的方式中断回路。
- 如果满足 GB/T 16855.2—2015 中表 D.3 给出的附加条件,则可认为接触器 Q1 是经验证的元件。
- 活动式防护装置采用稳定布置驱动位置开关 B1。采取措施防止位置开关 B1 的驱动元件被替换。只采用足够刚性的机械部件(非弹性组件)。
- 位置开关的驱动行程满足制造商的技术规范。

注:详细的描述,包括每小时危险失效率的估计,可参见参考文献[16]中的 8.2.5。

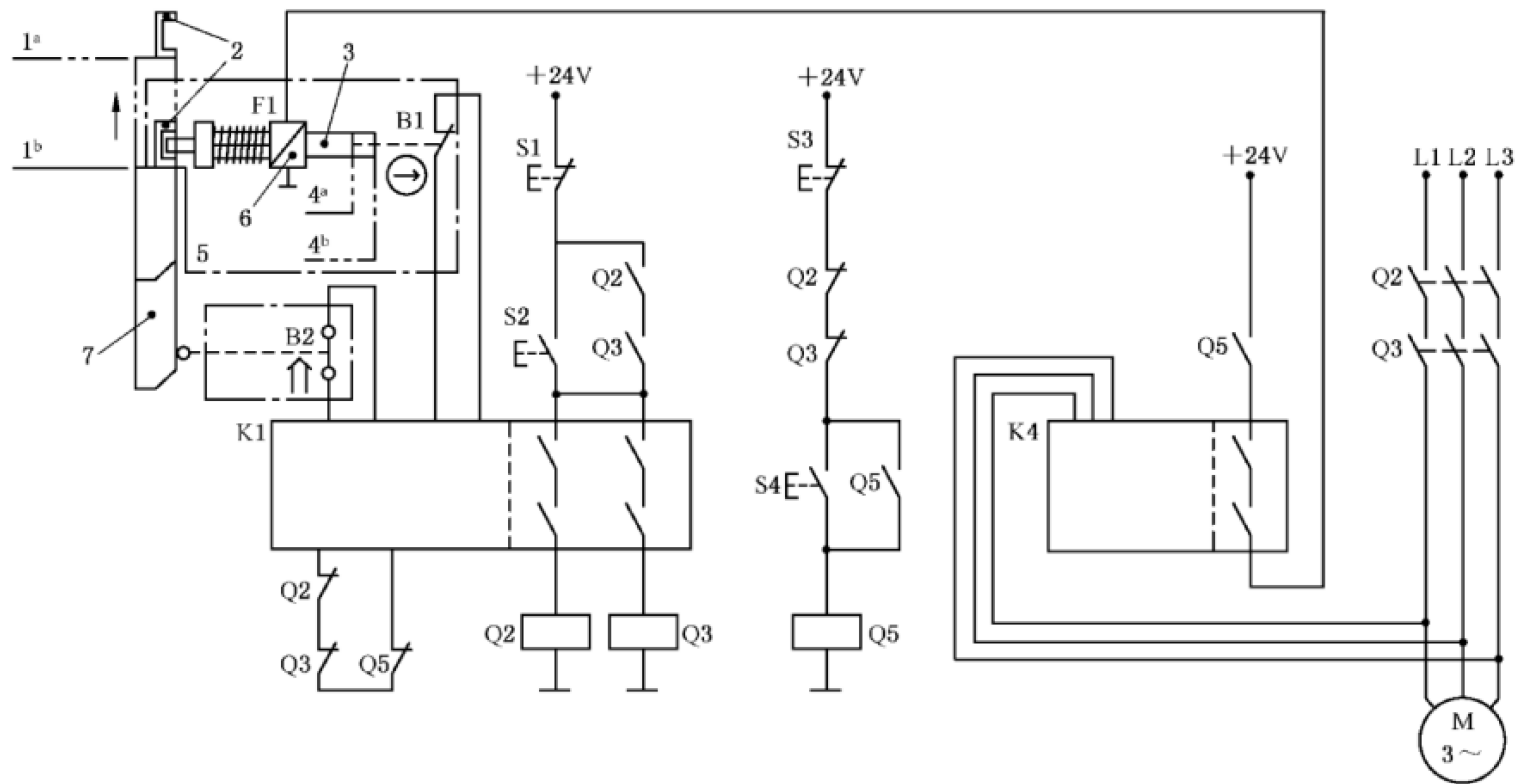
G.3 示例 2——3 类

G.3.1 安全功能

- 只要驱动马达的速度大于零,活动式防护装置不会解锁;
- 当活动式防护装置解锁或未关闭时,防止意外启动。

G.3.2 功能描述

- 当电机通电或逐渐停止时,通过已关闭并锁定的活动式防护装置防止接近危险运动(见图 G.2)。解锁电磁阀得电释放锁定组件(螺栓)时,活动式防护装置解锁并且可以打开。只有电机停止后才使电磁阀得电。这可通过停止监控 K4 来实现。
- 只有活动式防护装置关闭(B2 闭合)并锁定(B1 闭合)时,才有可能按下启动键 S2 启动电机;Q2、Q3 和 Q5 失电,从而使 K1 的反馈回路闭合。当 S2 短暂闭合时,Q2 和 Q3 得电并保持闭锁;电机的电源打开。
- 按下停止键 S1,Q2 和 Q3 失电,电机停止。
- 通过锁定组件(螺栓)防止电机运行期间打开活动式防护装置。只有螺栓解锁后才能打开活动式防护装置。为了解锁螺栓,需要进行以下过程:
 - 按下停止开关 S1;Q2 和 Q3 失电,并且其触点改变状态;
 - 按下解锁开关 S4,请求解锁(Q5 得电并闭锁);
 - 当马达停止时,停止监控 K4 的输出关闭;
 - 解锁电磁阀得电,锁定组件(螺栓)移动至解锁位置。
 按下锁定开关 S3 取消解锁请求;Q5 失电。
- 当活动式防护装置关闭时,弹簧加力使锁定组件(螺栓)进入预定的开口槽(2)中。活动式防护装置锁定,B1 和 B2 闭合。
- 如果 B1(监控锁定组件)或 B2(监控防护装置)的其中一条输入回路断开,则 K1 的输出断开回路。



说明:

- 1^a ——活动式防护装置未关闭;
- 1^b ——活动式防护装置关闭;
- 2 ——插入螺栓的开口槽;
- 3 ——锁定组件(螺栓);
- 4^a ——螺栓在锁定位置;
- 4^b ——螺栓在解锁位置;
- 5 ——防护锁定装置;
- 6 ——解锁电磁阀;
- 7 ——活动式防护装置;



- ↑ ——已驱动位置,门关闭;
- ——直接打开动作;

- S1 ——停止;
- S2 ——启动;
- S3 ——锁定;
- S4 ——解锁;
- K1 ——监控逻辑单元;
- Q2 ——接触器;
- Q3 ——接触器;
- K4 ——安全停止监控;
- Q5 ——接触器;
- F1 ——弹簧;
- B1 ——监控锁定组件的位置开关;
- B2 ——监控防护装置位置的位置开关。

图 G.2 带安全继电器和停止监控的防护锁定装置——3 类

G.3.3 设计特点

为了达到 3 类,需要满足以下要求:

- 遵守基本的和经验证的安全原则,并且满足 B 类的要求。采用保护性回路(如触点保护)。
- 考虑了布线中的故障(GB/T 16855.2—2015 中表 D.4)。可检测到短路并触发安全状态或者线缆的布置可实现故障排除。
- 接触器式继电器 Q2、Q3 和 Q5 有符合 IEC 60947-5-1:2003 中附录 L 的机械式连接的触点元件。
- 为满足 3 类系统所需的单一故障安全,位置开关 B2 是独立的位置开关(与 B1 在机械动作上保持独立)。
- 位置开关 B1 具有符合 IEC 60947-5-1:2003 中附录 K 的直接断开动作,因此,可排除因触点熔焊造成的无法断开的故障。

- 防护锁定装置通过弹簧使锁定组件(螺栓)锁定,解锁电磁阀和监控锁定组件位置的位置开关 B1 放置在单独的保护罩中。用于插入螺栓的开口槽位于活动式防护装置上。
- 防护锁定装置的弹簧是符合 GB/T 16855.2—2015 中表 A.3 的经验证的弹簧。此外,弹簧始终是符合 EN 13906-1 的故障安全状态(“弹簧断裂”的故障排除)。无电气输入时,解锁电磁阀不能得电。
- 通过以下措施排除“锁定组件(螺栓)断裂”的故障:
 - 正确选择防护锁定装置,确保防护锁定装置的保持力(F_{zh})足以承受锁定螺栓上的静态力;
 - 预防锁定螺栓因活动式防护装置晃动或振动引起的动态力。控制系统的设计确保在活动式防护装置关闭并静止之前,弹簧不能使锁定组件(螺栓)移动到锁定位置,例如,通过门关闭和电磁阀失电之间的时间延迟来实现(未在图 G.2 中给出)。
 对锁定组件(螺栓)的故障排除不必限制安全功能的 PL 或 SIL。
- 按照设计,活动式防护装置未关闭时,锁定组件(螺栓)不能到达锁定位置(防护锁定位置)(防误锁)。
- K1 是至少满足 GB/T 16855.1 中 3 类要求的监控逻辑单元,监控输入回路接地和电源电压的短路,检测到故障时触发安全状态。只有输入回路和反馈回路都闭合,才能激活安全相关的输出。通过 K1 的反馈回路检测故障,如 Q2、Q3 和 Q5 的触点熔焊。
- 停止监控 K4 至少满足 GB/T 16855.1 中 3 类的要求。K4 监控输入电路是否短路,连接电机的线路是否断开和电源电压是否短路,并在检测到故障时触发安全状态。
- 由于 K1 的安全相关输出只有在 B1 和 B2 已运行的情况下才能再次打开,因此开关 B1 和 B2 通过打开和关闭防护装置来进行测试。

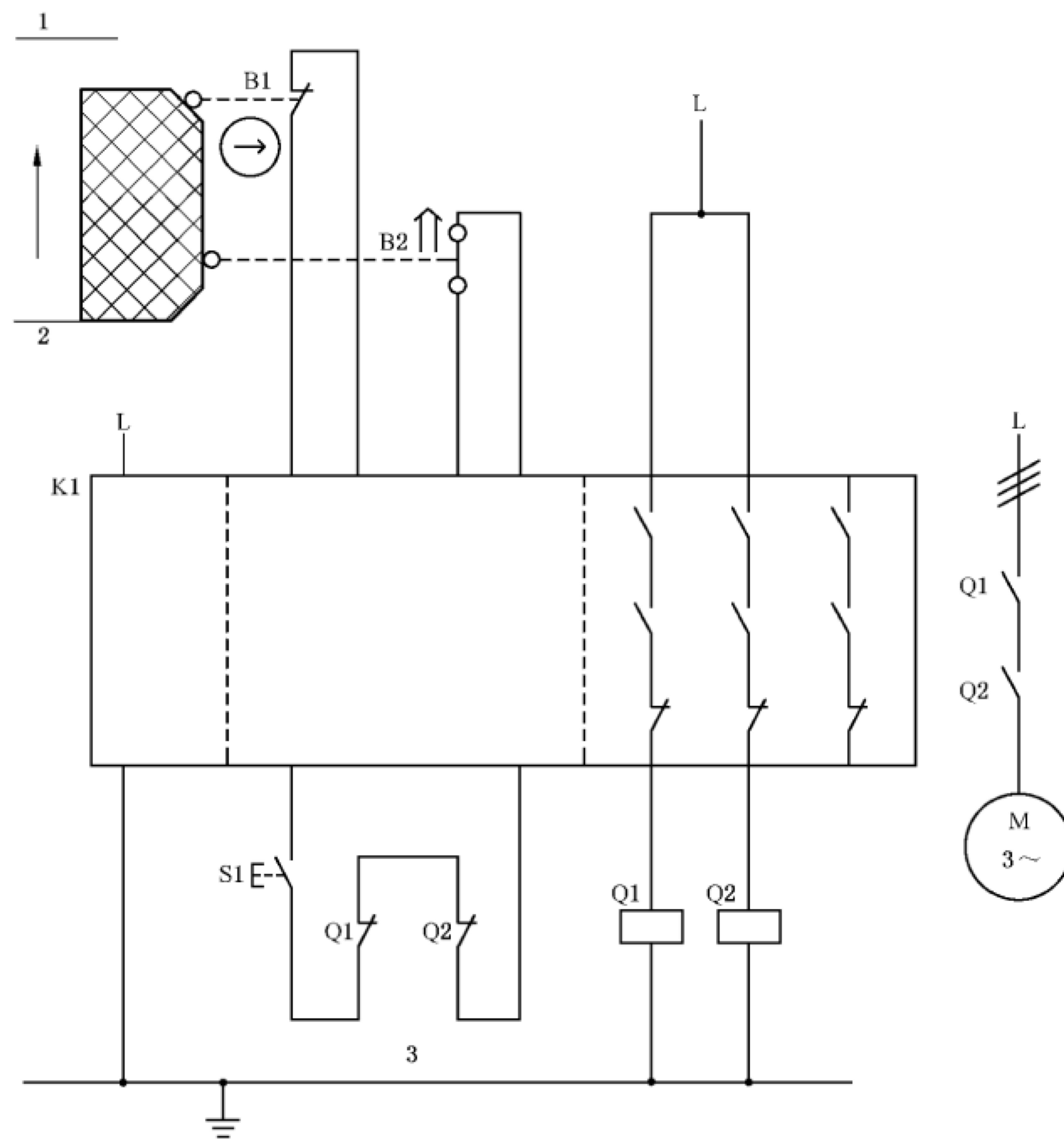
G.4 示例 3——4 类

G.4.1 安全功能

- 由保护装置触发的安全相关停机功能:打开活动式防护装置触发安全功能[符合 IEC 61800-5-2 的安全转矩停止(STO),或者符合 IEC 60204-1 的 0 类停机]。

G.4.2 功能描述

- 通过活动式防护装置对危险运动进行安全防护(见图 G.3)。采用 NC/NO 组合触点的两个位置开关 B1/B2 检测活动式防护装置是否打开,并由监控逻辑单元 K1 进行评价。K1 使两个接触器 Q1 和 Q2 失电,从而停止危险运动。
- 为进行故障检测,在 K1 中监控位置开关的可信度。通过由 K1 监控的外部装置来检测 Q1 和 Q2 中的故障。只有 Q1 和 Q2 的主触点断开后才能发出启动指令。
- 组件发生故障时,安全功能保持完好。在运行期间或在操作(打开或关闭)活动式防护装置导致 Q1 和 Q2 失电的时候,检测到故障。在排除故障之前,防止 Q1 和 Q2 得电。



说明：

- | | | | |
|----|------------------|----|-----------|
| 1 | ——未关闭； | S1 | ——启动(复位)； |
| 2 | ——关闭； | Q1 | ——接触器； |
| 3 | ——反馈回路； | Q2 | ——接触器； |
| B1 | ——监控防护装置位置的位置开关； | K1 | ——监控逻辑单元； |
| B2 | ——监控防护装置位置的位置开关； | | |
| ↑↑ | ——图中为驱动后的位置； | ⊙→ | ——直接断开动作。 |

图 G.3 通过安全模块监控活动式防护装置的位置

G.4.3 设计特点

为了达到 4 类,需要满足以下要求:

- 遵守基本的和经验证的安全原则,并且满足 B 类的要求。
- 保护装置稳定的布局确保能够驱动位置开关。
- 开关 B1 是具有符合 IEC 60947-5-1:2003 中附录 K 的直接断开动作的位置开关。
- 位置开关 B1 和 B2 的电源线分开布置或予以保护。
- 监控逻辑单元 K1 满足 4 类的所有要求；
- 接触器 Q1 和 Q2 具有符合 IEC 60947-5-1:2003 中附录 L 的机械连接触点元件。

注 1: 由于不能检测到位置开关中的故障,因此只有不同保护装置中的机械式位置开关没有采用串联连接方式时,才能满足 4 类的要求。

注 2: 详细的描述,包括每小时危险失效概率的估计,可参见参考文献[15]中的 8.2.34。

附录 H
(资料性附录)
弃用联锁装置的诱因

弃用联锁装置可显著增加伤害风险,因此,宜尽可能采取措施减小这种可预见的误用产生的影响。

注 1: 本附录是自动机床的一个示例。当本附录中给出的原则和表格用于其他类型的机器时,建议修改表格,以适应这些机器和产品的具体特点。

弃用防护装置的联锁装置的诱因包括几个方面,其中之一就是安全防护装置阻碍了某一特定机加工任务的完成;另一方面则是为了避免产生废料工件,操作者可能需要近距离监控和准确调整机加工。

机器设计者可采用以下方法识别可能弃用联锁装置的诱因。采用本方法时,需要考虑所有预定的操作模式和保护装置。分别考虑每个独立的保护装置,并且对于每个相关任务,可以向熟悉机器操作的人员问以下问题:

“弃用保护装置将对机器生产带来什么好处?”

表 H.1 可用于执行该程序。表 H.1 列出了最常见的操作任务及弃用联锁装置带来的对应益处。该表格提供了一些基本的记录,如必要,还可以补充额外的记录。

按照这个流程需要进行以下四个步骤:

- a) 识别所有的机器操作模式,如:模式 1=自动,模式 2=手动等。
- b) 收集在机器上进行的所有单独任务,并记录在表格的行中,并在相应的操作模式对应的列中标记“X”。
- c) 接下来的两列用“是”和“否”进行标记,表明在该模式下是否能完成预定任务以及在该模式下不弃用联锁装置是否能完成预定任务。这两列中有一个“否”则表示机器是不安全的,必需改进机器的设计。
- d) 后面的几列填上“在没有保护装置的情况下工作”带来的益处,如“精度更高”。这需要核查并用“0”(无)、“+”(不大)和“++”(很大)进行标记。“++”和“+”表明在当前操作条件下安全防护装置阻碍了工作过程。设计者宜检查是否有可能采用以实用为导向的操作模式改进安全防护装置。

注 2: 以实用为导向的操作模式是一种不必要或不需弃用联锁装置的重要措施。受限制的操作条件(如减速、保持-运行控制装置与失能装置联用,限制功能)既可减小剩余风险,也可提供回归自动模式(最低的剩余风险)的动因。

表 H.2 给出了表 H.1 的应用示例。

如果通过修改操作模式或附加操作模式不能完全消除弃用联锁装置的诱因,则设计者只有一种办法,即使得弃用联锁装置更加困难,甚至不可能弃用联锁装置。

表 H.1 弃用联锁装置的诱因的评价

任务	模式 1 ^a	模式 2 ^a	模式 3 ^a	模式 4 ^a	模式 5 ^a	在该模式下是否能完成任务?	不弃用联锁装置是否能完成任务?	更容易/更方便 ^b	更快、生产率提高 ^b	灵活,如对于大件 ^b
初始操作										
程序测试/试运行										
设定/转换调整/工具										
机加工										

表 H.1 (续)

任务	模式 1 ^a	模式 2 ^a	模式 3 ^a	模式 4 ^a	模式 5 ^a	在该模式 下是否能 完成任务?	不弃用 联锁装置 是否能 完成任务?	更容易/ 更方便 ^b	更快、生产 率提高 ^b	灵活,如 对于大件 ^b
人工干预以去除切屑										
人工更换工具										
人工干预以查找故障										
检查/随机取样										
人工干预以测量/准确调整										
手动更换工件										
维护保养										
故障机器的矫正										
清洗,如去除切屑										
.....										
.....										
任务	精度 更高 ^b	可见性 更好 ^b	可听度 更好 ^b	体力消耗 更少 ^b	行程 更少 ^b	活动更 自由 ^b	改进了运 动流程 ^b	避免 中断 ^b	...	
初始操作										
程序测试/试运行										
设定/转换调整/工具										
机加工										
人工干预以去除切屑										
人工更换工具										
人工干预以查找故障										
检查/随机取样										
人工干预以测量/准确调整										
手动更换工件										
维护保养										
故障机器的矫正										
清洗,如去除切屑										
.....										
.....										
^a 操作模式。 操作模式 1: _____ 操作模式 2: _____ 操作模式 3: _____ 操作模式 4: _____ 操作模式 5: _____ 操作模式包括自动模式和手动模式,见表 H.2 给出的示例。 ^b 没有保护装置的益处:0=无;+=不大;++=很大。 参见参考文献[15]。										

表 H.2 评价弃用机器联锁装置诱因的示例

任务	自动	手动	在该模式下是否能完成任务?	不弃用联锁装置是否能完成任务?	更容易/更方便 ^b	更快、生产率提高 ^b	灵活,如对于大件 ^b	精度更高 ^b
初始操作		X	是	是	0	0	0	0
程序测试/试运行		X	是	是	0	0	0	0
设定/转换调整/工具	X		否	否	++	0	0	0
机加工	X		是	是	0	0	0	0
人工干预以去除切屑								
人工更换工具								
人工干预以查找故障		X	是	是	++	0	0	0
检查/随机取样								
人工干预以测量/准确调整								
手动更换工件		X	是	是	0	0	0	0
维护保养								
故障机器的矫正								
清洗,如去除切屑								
.....								
.....								
任务	可见性更好 ^b	可听度更好 ^b	体力消耗更少 ^b	行程更少 ^b	活动更自由 ^b	改进了运动流程 ^b	避免中断 ^b	
初始操作	0	0	0	0	0	0	0	
程序测试/试运行	0	0	0	0	0	0	0	缺少合适的操作模式
设定/转换调整/工具	++	++	0	0	0	0	0	
机加工	0	0	0	0	0	0	0	
人工干预以去除切屑								
人工更换工具								
人工干预以查找故障	0	0	0	0	0	0	0	必要时改进
检查/随机取样								
人工干预以测量/准确调整								
手动更换工件	0	0	0	0	0	0	0	
维护保养								
故障机器的矫正								
清洗,如去除切屑								
.....								
.....								
^a 操作模式。 ^b 没有保护装置的益处:0=无;+=不大;++=很大。								

附录 I
(资料性附录)
最大静态作用力

表 I.1 给出了各个方向上的最大静态作用力的示例(也可参见参考文献[18])。

注：表 I.1 给出了静态力的示例。对于某些应用,还需要考虑动态力。

表 I.1 最大静态作用力的示例

力的方向	姿势	施力	力的大小 N	
	水平拉(拽)	坐姿	单手	600
	竖直向上	身体和腿弯曲, 双脚平行站立	双手水平抓握	1 400
	竖直向上	自由站立	单手水平抓握	1 200
	水平方向, 平行于身体的对称面, 向后拉	竖直站立, 双脚平行或保持步行姿势	双手, 竖直抓握	1 100
	水平方向, 平行于身体的对称面, 向前推	站立, 双脚平行或保持步行姿势	双手, 竖直抓握	1 300
	水平方向, 垂直于身体的对称面, 由身体向外	站立, 躯干向一侧弯曲	一侧肩膀推金属板	1 300

表 1.1 (续)

力的方向	姿势	施力	力的大小 N
 <p>The diagram illustrates a human figure on the left and a hand holding a handle on the right. Two horizontal force vectors, labeled 'F', are shown: one pointing to the right from the human's right arm, and another pointing to the right from the handle held by the hand.</p>	水平方向,垂直于身体的对称面	站立,双脚平行	单手,竖直抓握 700

参 考 文 献

- [1] GB/T 4728(所有部分) 电气图用图形符号
- [2] GB/T 14048.4 低压开关设备和控制设备 第 4-1 部分:接触器和电动机起动器 机电式接触器和电动机起动器(含电动机保护器)
- [3] GB/T 14048.10 低压开关设备和控制设备 第 5-2 部分:控制电路电器和开关元件 接近开关
- [4] GB/T 16655—2008 机械安全 集成制造系统 基本要求(ISO 11161:2007, IDT)
- [5] GB/T 19670 机械安全 防止意外启动
- [6] GB/T 19876—2012 机械安全 与人体部位接近速度相关的安全防护装置的定位(ISO 13855:2010, IDT)
- [7] GB/T 23821—2009 机械安全 防止上下肢触及危险区的安全距离(ISO 13857:2008, IDT)
- [8] GB/T 30175 机械安全 应用 GB/T 16855.1 和 GB 28526 设计安全相关控制系统的指南
- [9] ISO 14120:2002 Safety of machinery—Guards—General requirements for the design and construction of fixed and movable guards
- [10] ISO/TR 24119 Safety of machinery—Evaluation of fault masking in serial connections of guard interlocking devices with potential-free contacts
- [11] IEC 60529 Degrees of protection provided by enclosure(IP code)
- [12] IEC 60947-5-1:2003 Low-voltage switchgear and controlgear—Part 5-1:Control circuit devices and switching elements—Electromechanical control circuit devices
- [13] IEC/TR 62061-1 Guidance on the application of ISO 13849-1 and IEC 62061 in the design of safetyrelated control systems for machinery
- [14] EN 953 + A1 Safety of machinery—Guards—General requirements for the design and construction of fixed and movable guards
- [15] EN 13906-1 Cylindrical helical springs made from round wire and bar—Calculation and design—Part 1:Compression springs
- [16] Assessment matrix of the incentive to bypass a protective device, BGIA: <www.dguv.de/ifa/en/pr/manipulation/index.jsp>¹⁾
- [17] Report BGIA 2/2008e, Functional safety of machine controls and additional Software, BGIA: <www.dguv.de/bgia/en/pr/en13849/index.jsp>
- [18] Handbuch der Ergonomie; HdE; mit ergonomischen Konstruktionsrichtlinien und Methoden/hrsg.vom Bundesamt für Wehrtechnik und Beschaffung.[Wiss.Berab.Heinz Schmidtke] Koblenz: Bundesamt für Wehrtechnik und Beschaffung Losebl.-Ausg. 2., überarb. und erw. Aufl. 1989 ISBN3-927038-70-9.
- [19] DIN 33411-5 Körperkräfte des Menschen—Teil 5: Maximale statische Aktionskräfte, Werte
- [20] GS-ET-19 Principles of testing and certification for interlocking devices with solenoid guard-locking, 2011-02, Expert committee for electrical engineering, Testing and certification facility in

1) 免费下载表 H.1。

DGUV Test

[21] GS-ET-31 Principles of testing and certification for interlocking devices with key transfer systems, 2010-02, Expert committee for electrical engineering, Testing and certification facility in DGUV Test

中 华 人 民 共 和 国
国 家 标 准
机械安全 与防护装置相关的联锁装置
设计和选择原则

GB/T 18831—2017/ISO 14119:2013

*

中国标准出版社出版发行
北京市朝阳区和平里西街甲2号(100029)
北京市西城区三里河北街16号(100045)

网址: www.spc.org.cn

服务热线: 400-168-0010

2018年1月第一版

*

书号: 155066 · 1-58795

版权专有 侵权必究



GB/T 18831-2017