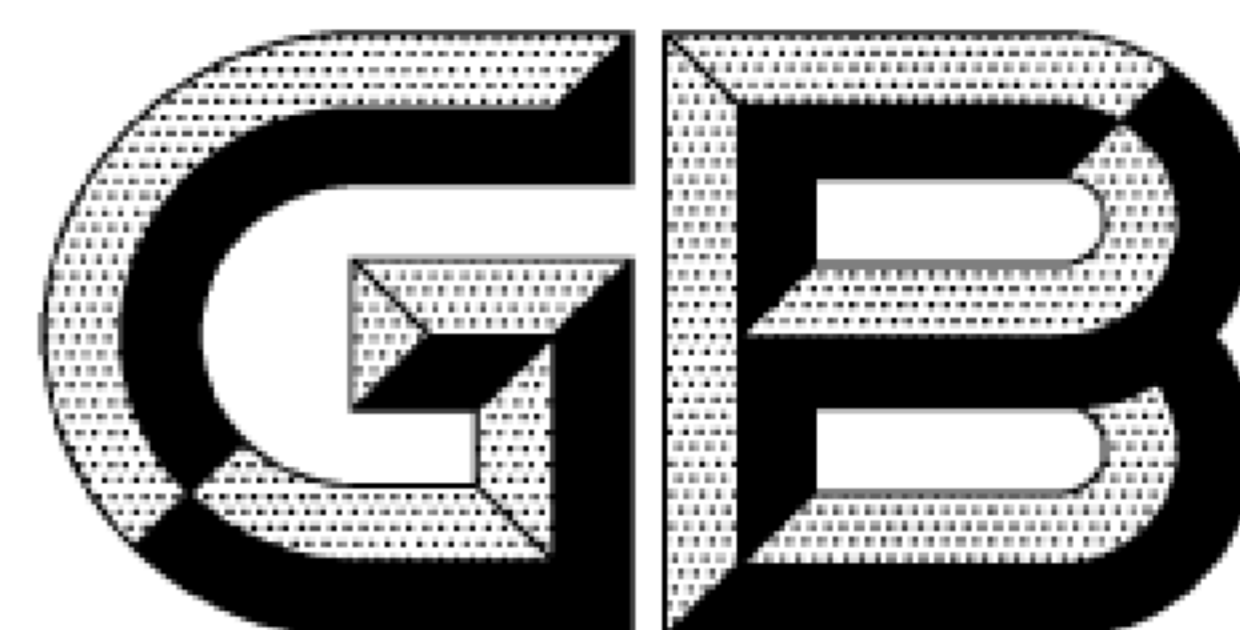


ICS 13.110  
J 09



# 中华人民共和国国家标准

GB/T 17889.6—2019

---

## 梯子 第6部分：可移动式平台梯

Ladders—Part 6: Mobile ladders with platform

2019-06-04 发布

2020-01-01 实施

国家市场监督管理总局 发布  
中国国家标准化管理委员会

# 目 次

前言 ..... III

1 范围 ..... 1

2 规范性引用文件 ..... 1

3 术语和定义 ..... 1

4 总则 ..... 4

    4.1 一般要求 ..... 4

    4.2 表面处理 ..... 4

    4.3 原材料 ..... 4

    4.4 稳定性 ..... 4

5 尺寸要求 ..... 4

    5.1 概述 ..... 4

    5.2 攀爬腿 ..... 6

    5.3 支撑腿 ..... 6

    5.4 平台和踢脚板 ..... 7

    5.5 工作区 ..... 7

    5.6 脚轮 ..... 9

    5.7 护栏与横杆 ..... 9

    5.8 平台门 ..... 9

    5.9 侧面扶手 ..... 9

6 试验方法 ..... 10

    6.1 一般要求 ..... 10

    6.2 踏棍/踏板扭转试验 ..... 10

    6.3 踏棍/踏板垂直载荷试验 ..... 10

    6.4 平台及整梯试验 ..... 11

    6.5 弯曲试验 ..... 12

    6.6 侧面扶手试验 ..... 13

    6.7 稳定性试验 ..... 13

    6.8 刚度试验 ..... 14

    6.9 装有弹簧脚轮的梯子的试验 ..... 15

    6.10 平台翘起试验 ..... 16

    6.11 张开限制装置的试验 ..... 16

    6.12 挂钩的试验 ..... 16

    6.13 梯框底端试验 ..... 16

    6.14 梯脚拉拔试验 ..... 16

    6.15 塑料梯子的试验方法 ..... 16

    6.16 标识耐久性试验 ..... 16

**GB/T 17889.6—2019**

7 标识和使用说明书..... 16

    7.1 标识..... 16

    7.2 使用说明书..... 17

参考文献..... 18



## 前 言

GB/T 17889《梯子》由以下 6 部分组成：

- 第 1 部分：术语、型式和功能尺寸；
- 第 2 部分：要求、试验和标志；
- 第 3 部分：使用说明书；
- 第 4 部分：带有单个或多个铰链的梯子；
- 第 5 部分：伸缩梯；
- 第 6 部分：可移动式平台梯。

本部分是 GB/T 17889 的第 6 部分。

本部分按照 GB/T 1.1—2009 给出的规则起草。

本部分由全国机械安全标准化技术委员会(SAC/TC 208)提出并归口。

本部分起草单位：天津市金锚集团有限责任公司、佛山市顺德区万怡家居用品有限公司、合肥翔瑞车库自动化设备有限公司、上海瑞居金属制品有限公司、厦门扬迈电器有限公司、浙江奥鹏工贸有限公司、福建省闽旋科技股份有限公司、南京林业大学、永康市伟格工贸有限公司、沈阳永攀金属制品有限公司、宁波兴富工具有限公司、广州创乾梯具有限公司、东莞瑞景电器科技有限公司、中机生产力促进中心、南安市中机标准化研究院有限公司、陕西泽秦实业有限公司、厦门万明电子有限公司、南安市质量计量检测所、义乌市国军模具厂、西安立贝安智能科技有限公司。

本部分主要起草人：李杰、何明利、董杰、蔡宝荣、陈妙仁、李玲、程红兵、居荣华、徐凤格、陈明珍、陶钧甫、程云、林金理、付卉青、黄艳玲、黄景明、朱斌、杨毅、王胜江、蔡蔷、董凯菠、熊裕平、贾术绪、刘治永、宋小宁、颜陆军、黄东升、舒颖、徐浩智、张晓飞。

## 梯子 第6部分:可移动式平台梯

### 1 范围

GB/T 17889 的本部分规定了可移动式平台梯的术语、要求、尺寸要求和试验方法、标识和使用说明书。

本部分适用于工作平台最大高度不超过 5 m、最大面积不超过 1 m<sup>2</sup>、最大载重不超过 150 kg(包含使用者体重,以及携带工具、设备及材料的总重量),并且只限于每次一人使用的可移动式平台梯。

### 2 规范性引用文件

下列文件对于本文件的应用是必不可少的。凡是注日期的引用文件,仅注日期的版本适用于本文件。凡是不注日期的引用文件,其最新版本(包括所有的修改单)适用于本文件。

GB/T 17889.1—2012 梯子 第1部分:术语、型式和功能尺寸

GB/T 17889.2—2012 梯子 第2部分:要求、试验和标志

GB/T 17889.3—2012 梯子 第3部分:使用说明书

### 3 术语和定义

GB/T 17889.1—2012 界定的以及下列术语和定义适用于本文件。

#### 3.1

##### **护栏 guard rail**

安装在可移动式平台梯平台上,起到防坠落作用的可抓握构件。

注:见图 1。

#### 3.2

##### **横杆 middle rail**

位于平台与护栏顶部构件之间的护栏构件。

注:见图 1。

#### 3.3

##### **平台门 gate to platform**

从攀爬腿一侧进入平台时,起到防止坠落作用且至少有一个水平构件的可抓握刚性或柔性构件。

注:见图 1。

#### 3.4

##### **踢脚板 toe board**

固定在平台或防护栏上的侧面防护构件。

注:见图 1。

#### 3.5

##### **侧面扶手 side handrail**

平行于攀爬腿,用于上下梯时握紧以增加身体平衡的构件。

GB/T 17889.6—2019

注：见图 1。

3.6

**脚轮 wheel**

便于可移动式平台梯移动的装置。

注 1：脚轮可以：

- 仅用于移动用途；
- 既用于移动用途也作为承载构件；
- 有制动装置。

注 2：见图 1。

3.7

**配重物 ballast**

可移动式平台梯上用于增加梯子稳定性防止倾倒的固态物体。

注：见图 1。

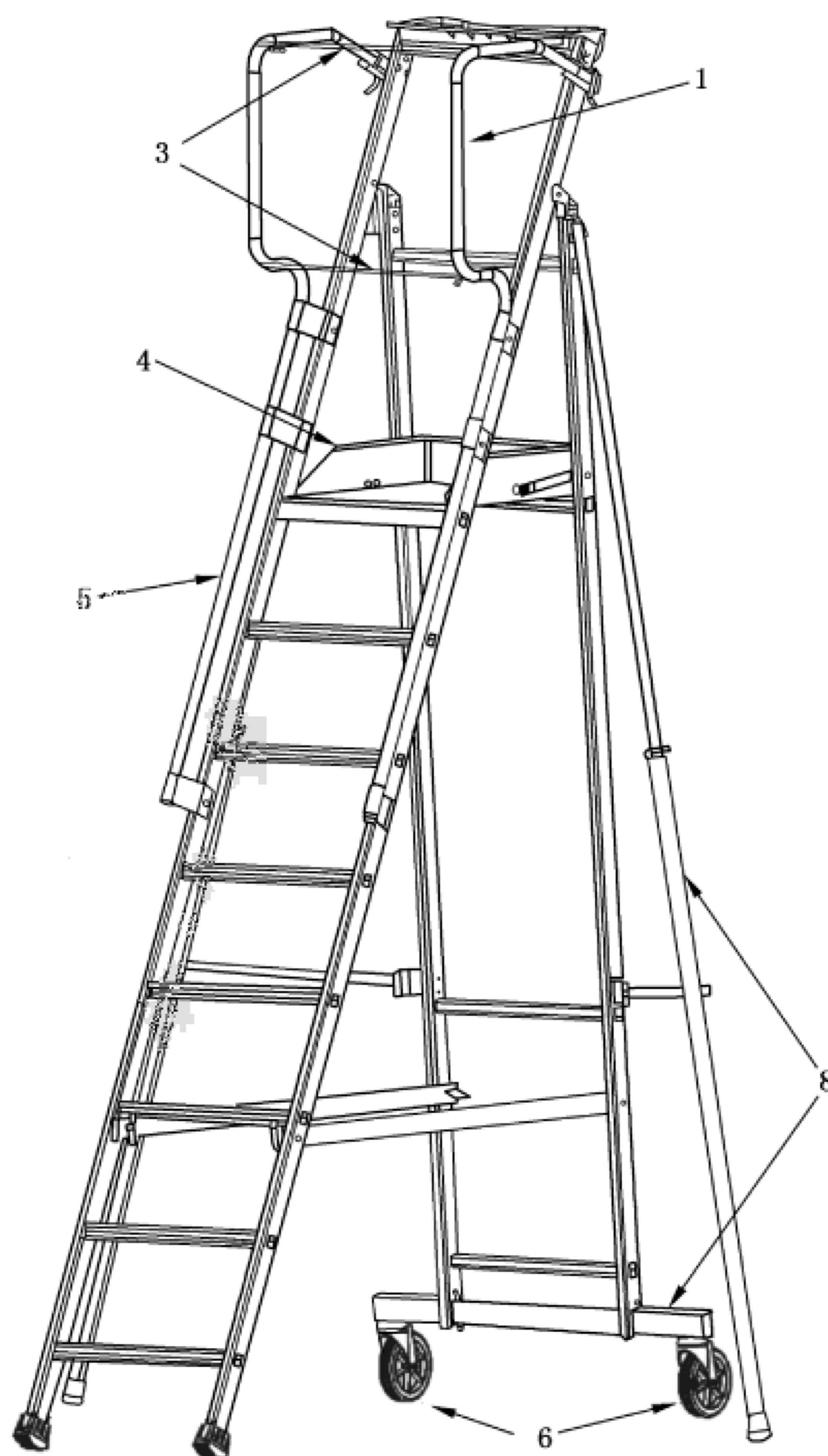
3.8

**稳定装置 stabilizer**

增加可移动式平台梯稳定性的装置。

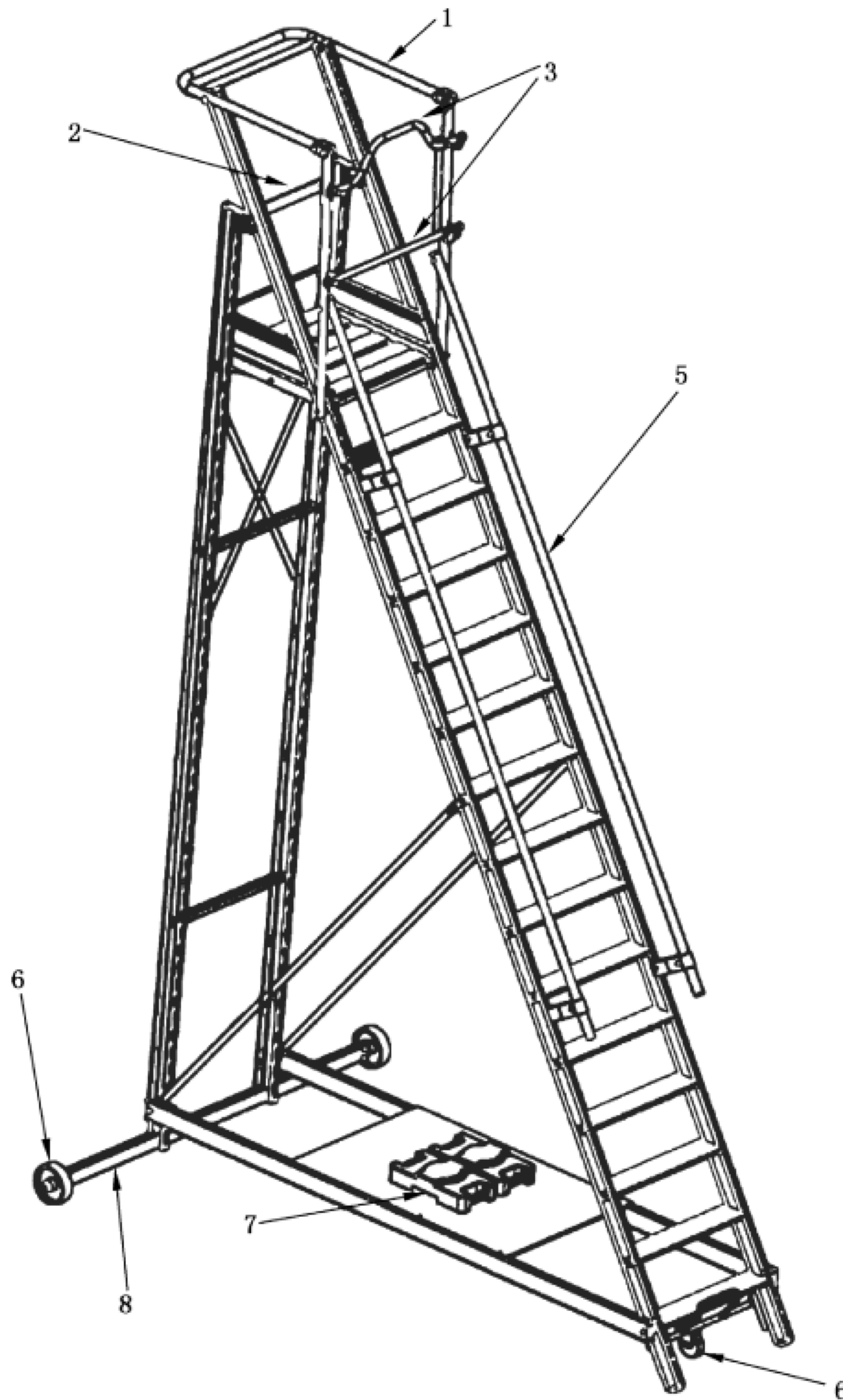
注 1：根据稳定性试验和使用环境，可选择不同的稳定装置。

注 2：见图 1。



a) 不带配重物的可移动式平台梯示意图

图 1 可移动式平台梯示意图



b) 带配重物的可移动式平台梯示意图

说明：

- 1——护栏；
- 2——横杆；
- 3——平台门；
- 4——踢脚板；
- 5——扶手；
- 6——脚轮；
- 7——配重物；
- 8——稳定装置。

图 1 (续)

## GB/T 17889.6—2019

### 4 总则

#### 4.1 一般要求

可移动式平台梯的设计应避免产品意外滑动或使用者滑到。

标识应清晰耐久,且标识的耐久性应根据 GB/T 17889.2—2012 中的第 6 章进行验证。

梯子的设计应确保其在使用说明书规定的使用状态下使用时,踏棍/踏板和平台保持水平。

金属或塑料材质的踏棍、踏板和平台的表面应进行防滑处理,如增加条纹。如果通过覆盖物防滑,覆盖物应与踏板或踏棍牢固黏合。

#### 4.2 表面处理

表面处理应满足 GB/T 17889.2—2012 的 4.4。

木制件的涂层应透明、透气。对于胶合板制成的平台构件,其涂层也应透气,但可以不透明。

#### 4.3 原材料

##### 4.3.1 一般要求

除非有其他规定,材料应满足 GB/T 17889.2—2012 的 4.2 的要求。

##### 4.3.2 木质

木制平台应经久耐用,且室内、室外均可使用。

#### 4.4 稳定性

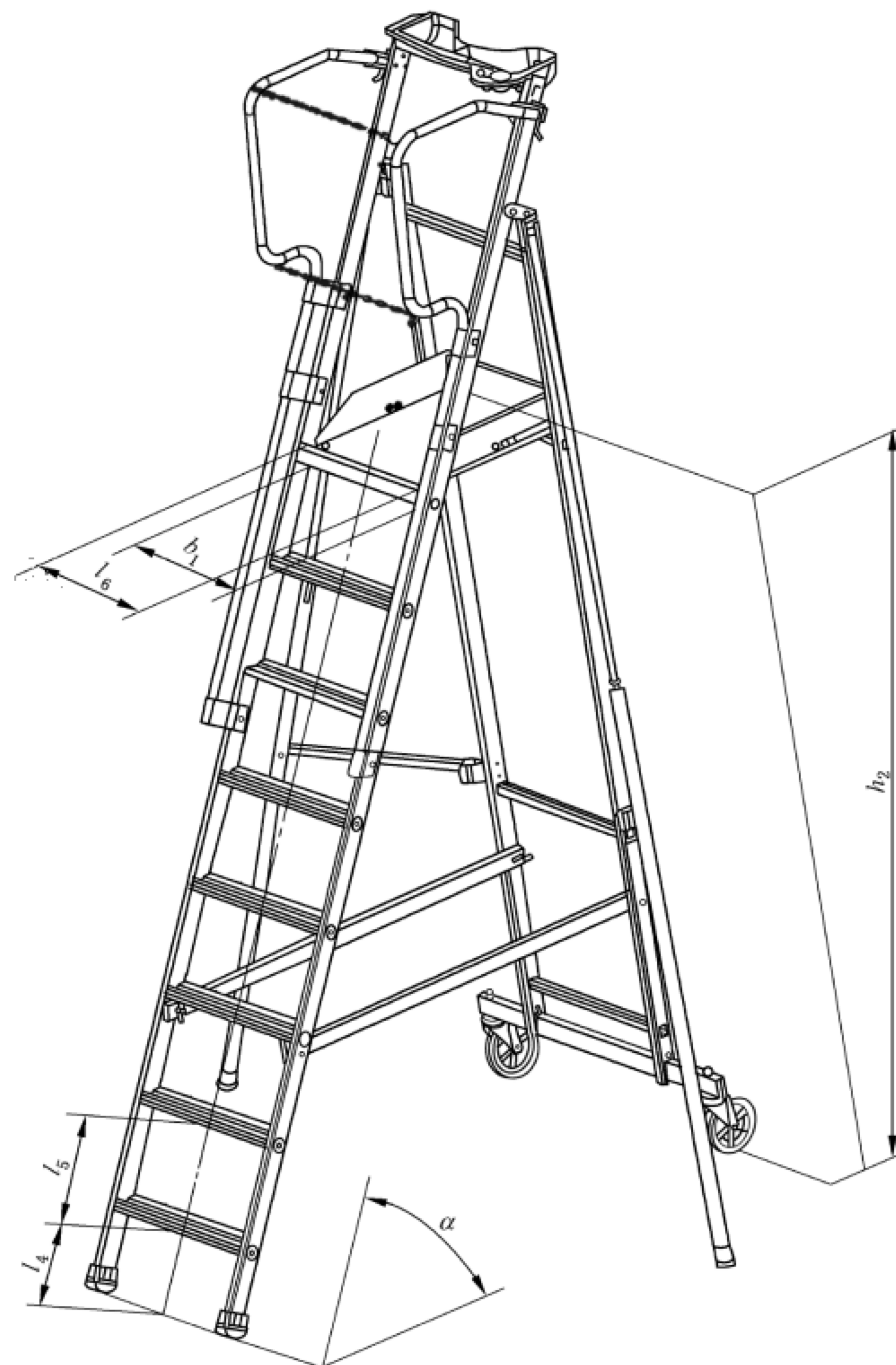
如果不能满足稳定性测试要求,则应加装稳定装置和/或配重物。此时,应在梯子显著位置给出明确的使用说明,并且可在稳定装置和/或配重物上重复给出。

### 5 尺寸要求

#### 5.1 概述

可移动式平台梯的主要功能尺寸及攀爬腿主要尺寸如图 2 和图 3 所示。





说明：

$\alpha$  ——倾角；

$l_4$  ——底端与最下一级踏棍/踏板之间的距离；

$l_5$  ——踏棍/踏板间距；

$l_6$  ——平台宽度；

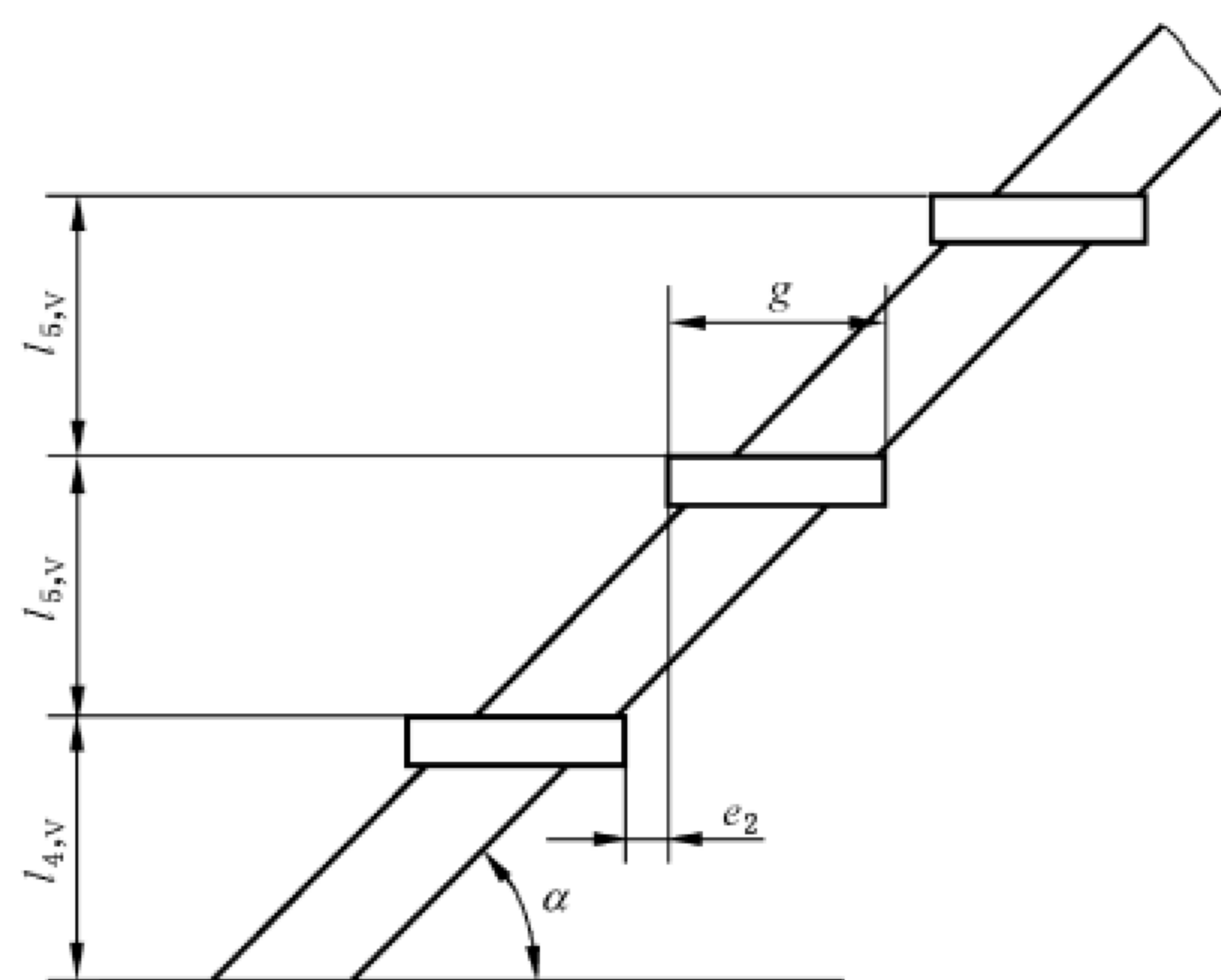
$b_1$  ——内侧宽度；

$h_2$  ——至平台上边缘的高度。

注： $\alpha$ 、 $l_4$ 、 $l_5$ 、 $l_6$ 、 $b_1$ 、 $h_2$  的定义见 GB/T 17889.1—2012 的第 3 章。

图 2 可移动式平台梯的主要功能尺寸

GB/T 17889.6—2019



说明：

 $\alpha$  —— 倾角； $l_{4,v}$  —— 地面与第一级踏棍/踏板上表面之间的垂直距离； $l_{5,v}$  —— 踏棍/踏板之间的垂直距离； $g$  —— 踏棍/踏板深度； $e_2$  —— 相邻踏棍/踏板之间的水平间隙。

图 3 攀爬腿主要尺寸

## 5.2 攀爬腿

### 5.2.1 倾角为 $60^\circ \leq \alpha \leq 75^\circ$ 的攀爬腿

$60^\circ \leq \alpha \leq 75^\circ$  的攀爬腿的尺寸要求见表 1。

表 1 倾角为  $60^\circ \leq \alpha \leq 75^\circ$  的攀爬腿的尺寸要求

单位为毫米

| 极限  | $b_1$ | $h_2$ | $g$ | $l_4$            | $l_5$ |
|-----|-------|-------|-----|------------------|-------|
| 最小值 | 400   | —     | 20  | $0.5 \times l_5$ | 230   |
| 最大值 | —     | 5 000 | —   | $l_5 + 15$       | 300   |

使用此类梯子时,应面向梯子上下梯子。

还可安装扶手。

### 5.2.2 倾角为 $45^\circ \leq \alpha < 60^\circ$ 的攀爬腿

倾角为  $45^\circ \leq \alpha < 60^\circ$  的攀爬腿的尺寸要求见表 2。

表 2 倾角为  $45^\circ \leq \alpha < 60^\circ$  的攀爬腿的尺寸要求

单位为毫米

| 极限  | $b_1$ | $h_2$ | $g$ | $e_2$ | $l_{4,v}$      | $l_{5,v}$ |
|-----|-------|-------|-----|-------|----------------|-----------|
| 最小值 | 400   | —     | 80  | —     | 150            | 200       |
| 最大值 | —     | 5 000 | —   | 50    | $l_{5,v} + 40$ | 250       |

使用此类梯子时,可背向梯子上下梯子。

## 5.3 支撑腿

平台在水平地面上的投影不应超出梯子与地面的接触区域。但由于脚轮旋转或平台梯的其他设计

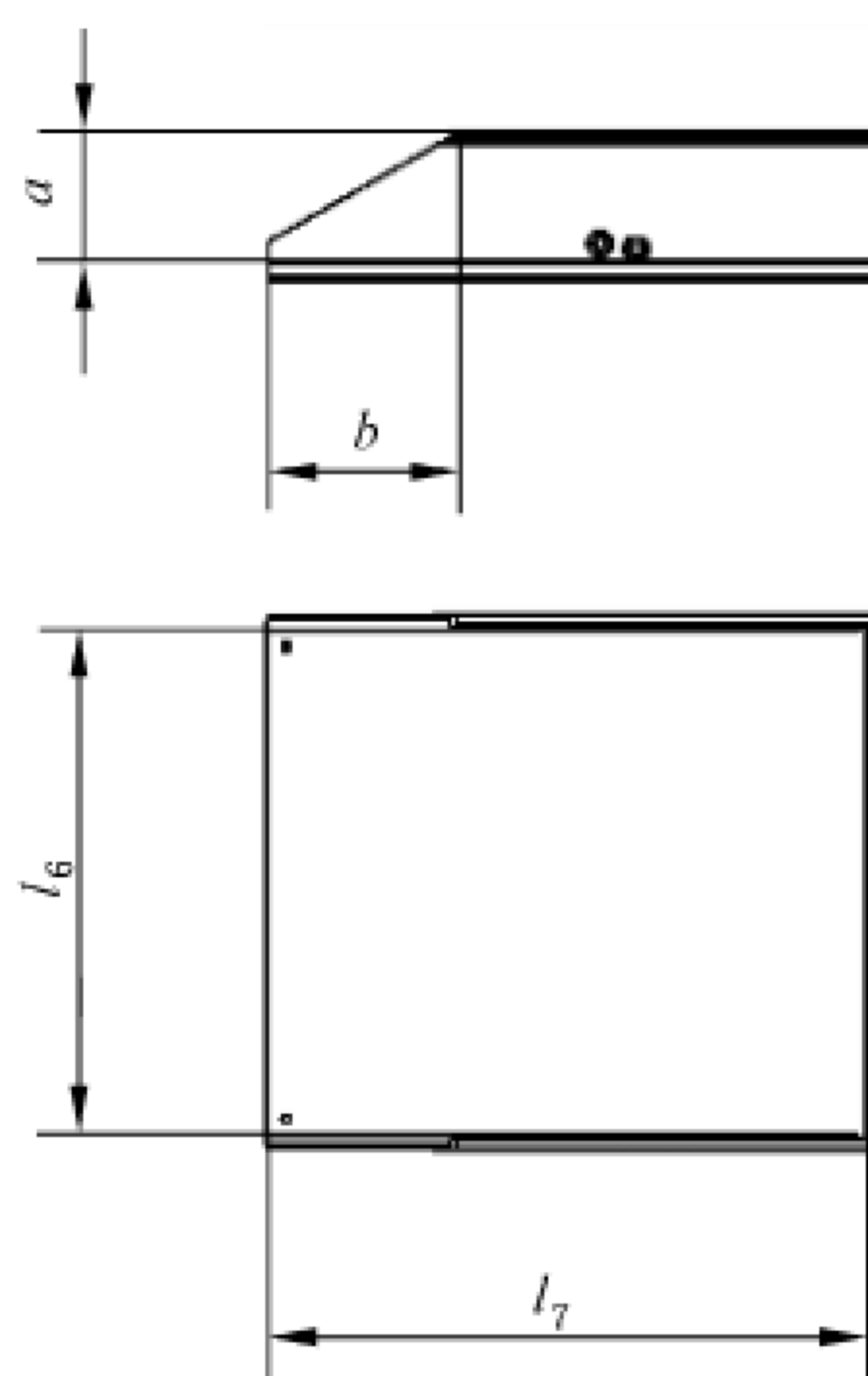
因素而产生偏心时,平台在水平地面上的投影超出梯子与地面接触区域的距离应不大于 100 mm。

#### 5.4 平台和踢脚板

平台应牢固固定到梯子上。除了攀爬的一侧,在其他侧面都应安装踢脚板。

平台尺寸(见图 4)应在 400 mm~1 000 mm 之间(见表 3)。

踢脚板上沿应至少高出平台 50 mm。除非在进入或离开平台时踢脚板可以拆卸,否则在进入侧不准许安装踢脚板。



说明:

$a$  —— 踢脚板高度;

$b$  —— 踢脚板斜边在其底边的投影;

$l_6$  —— 平台宽度;

$l_7$  —— 平台深度。

图 4 平台和踢脚板的尺寸

表 3 平台和踢脚板的尺寸

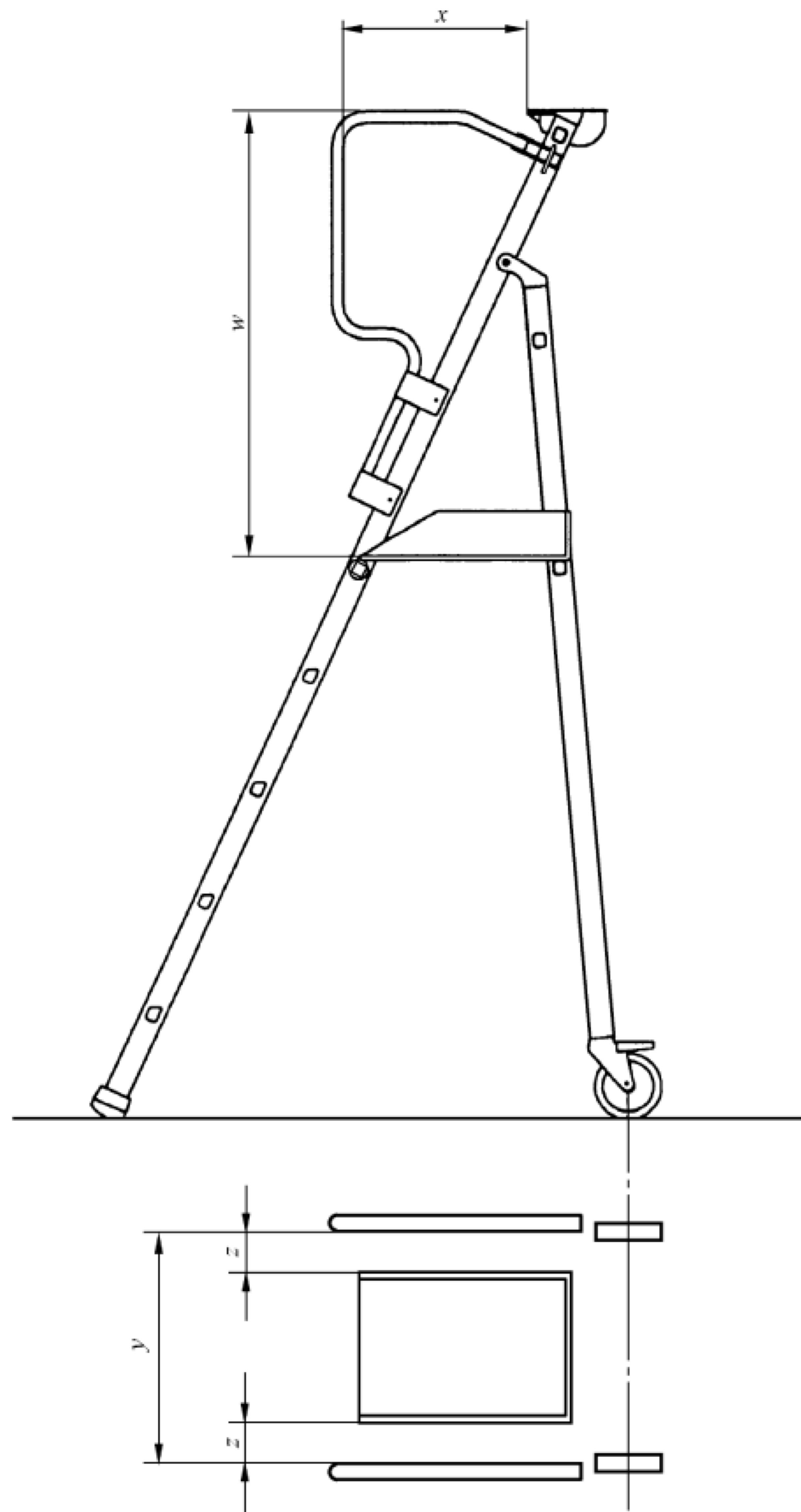
单位为毫米

| 极限  | $a$ | $l_6$ | $l_7$ | $b$      |
|-----|-----|-------|-------|----------|
| 最小值 | 50  | 400   | 400   | 0        |
| 最大值 | —   | 1 000 | 1 000 | $\leq a$ |

#### 5.5 工作区

工作区如图 5 所示,其尺寸要求见表 4。

GB/T 17889.6—2019



说明：

 $w$  —— 护栏顶部与平台上表面之间的距离； $x$  —— 护栏与平台门之间的净距； $y$  —— 护栏之间的净距； $z$  —— 平台和护栏之间的净空。

图 5 工作区

表 4 工作区的尺寸要求

单位为毫米

| 极限  | $w$   | $x$ | $y$ | $z$ |
|-----|-------|-----|-----|-----|
| 最小值 | 950   | 400 | 400 | —   |
| 最大值 | 1 100 | —   | —   | 80  |

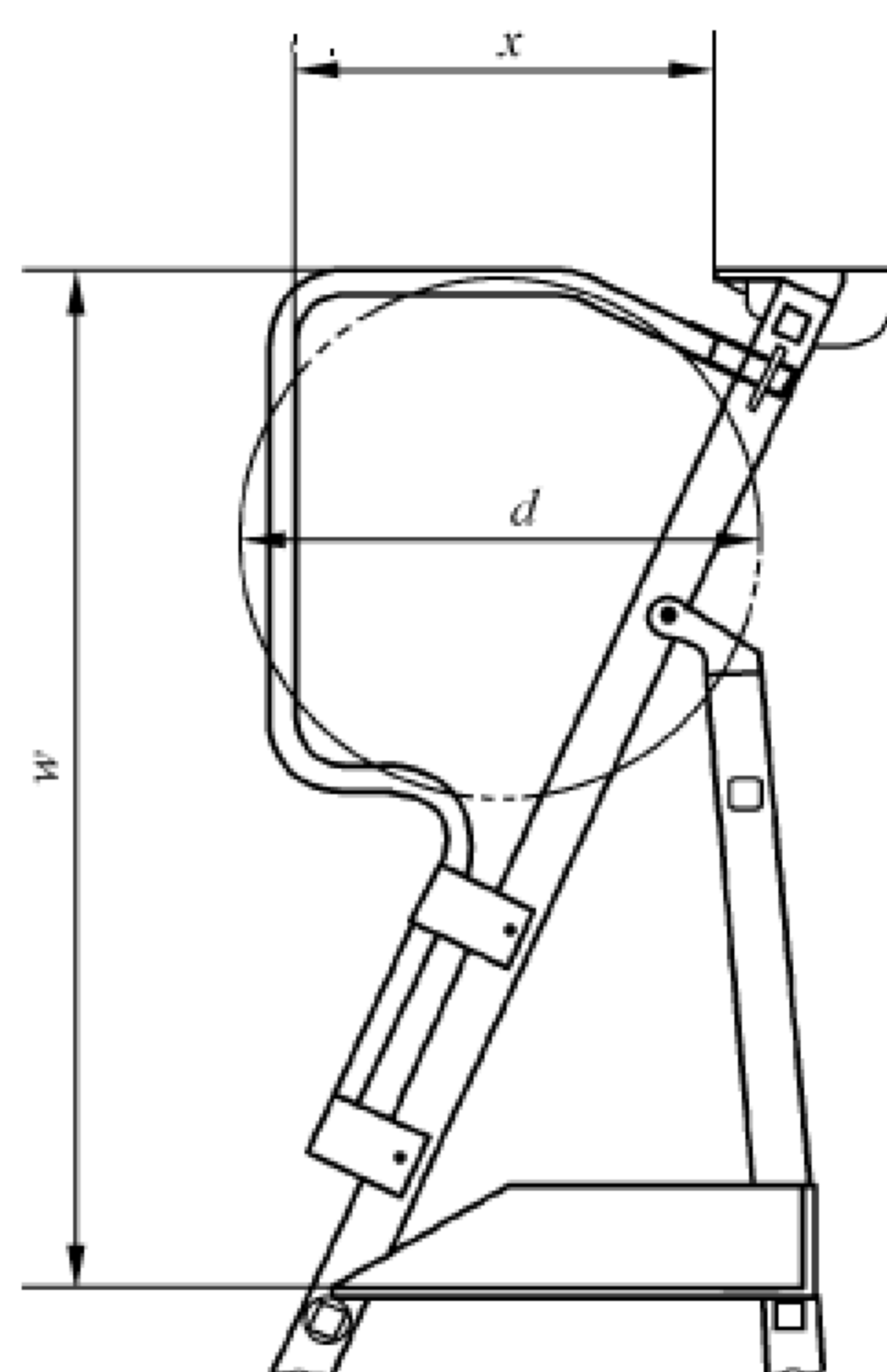
应在 6.4 规定的试验期间测量表 4 中的尺寸。

## 5.6 脚轮

所有脚轮都应安装脚轮制动装置以便在使用时制动。

## 5.7 护栏与横杆

从平台到护栏顶部的高度  $w$  应满足  $950\text{ mm} \leq w \leq 1\ 100\text{ mm}$  (见表 5)。直径 470 mm 的球体应不能从护栏的任何空隙通过(见图 6)。



说明：

$w$  —— 护栏顶部与平台上表面之间的距离；

$x$  —— 护栏与平台门之间的净距；

$d$  —— 球体直径。

图 6 侧面防护

表 5 护栏的尺寸要求

单位为毫米

| 极限  | $w$   |
|-----|-------|
| 最小值 | 950   |
| 最大值 | 1 100 |

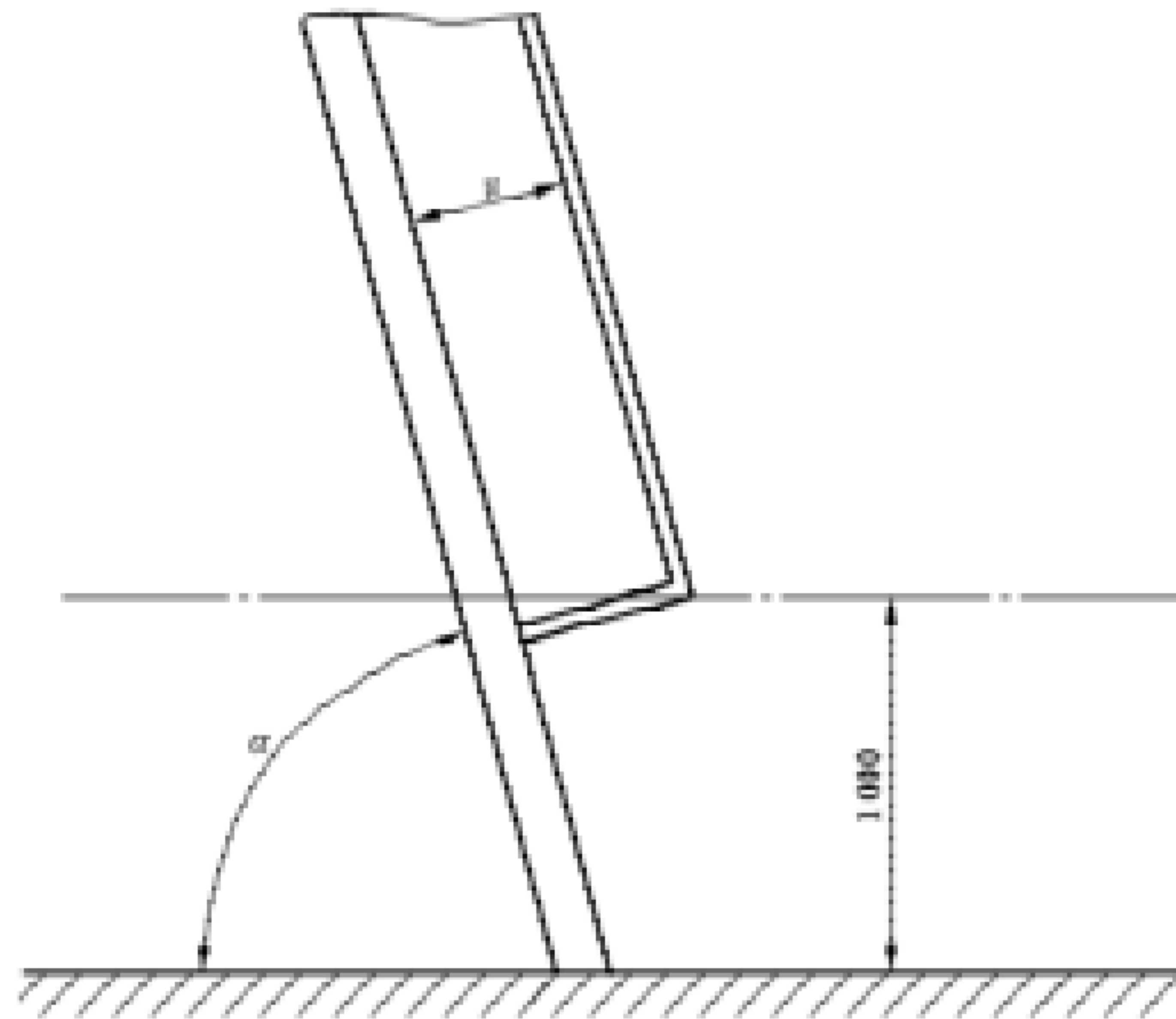
## 5.8 平台门

在平台梯的攀爬侧,应安装刚性或柔性的门,如挂链、绳子等,且直径 470 mm 的球体应不能从门的任何空隙通过。

## 5.9 侧面扶手

当攀爬腿倾角为  $45^\circ \leq \alpha < 60^\circ$  时,应安装侧面扶手,见图 7。

单位为毫米



说明：

 $\alpha$  —— 倾角； $u$  —— 垂直于攀爬腿的直线距离。

图 7 侧面扶手在梯框上的安装位置

表 6 给出了侧面扶手设计尺寸的允许范围。

表 6 侧面扶手设计尺寸的允许范围

| $\alpha$ | $u$            |
|----------|----------------|
| 45°      | 625 mm ± 10 mm |
| 50°      | 500 mm ± 10 mm |
| 55°      | 375 mm ± 10 mm |
| 60°      | 250 mm ± 10 mm |

## 6 试验方法

### 6.1 一般要求

所有的试验都应在可移动式平台梯及其构件上最不利的位置进行。

### 6.2 踏棍/踏板扭转试验

应按 GB/T 17889.2—2012 的 5.7 进行试验。

### 6.3 踏棍/踏板垂直载荷试验

应按 GB/T 17889.2—2012 的 5.6 进行试验。

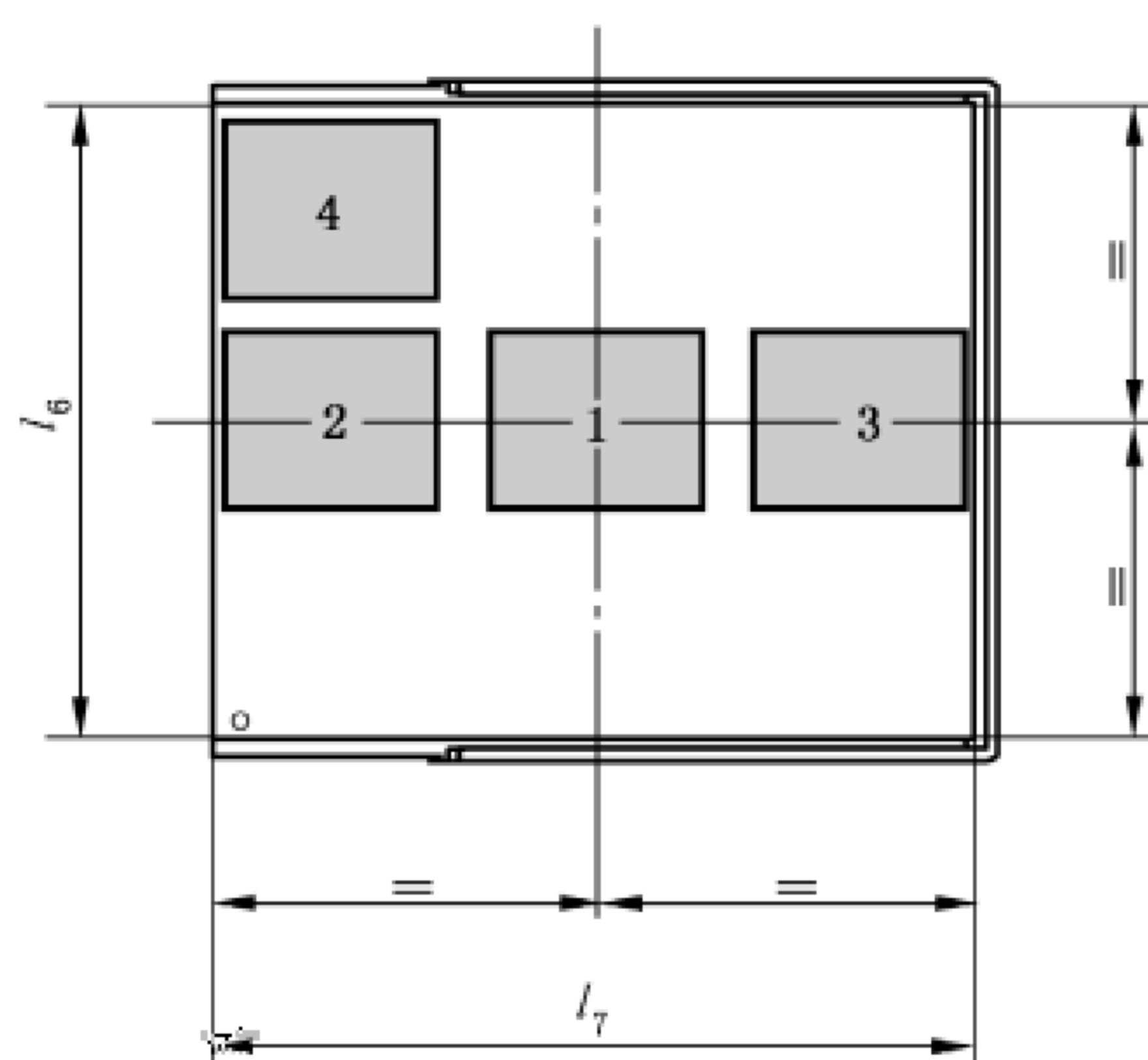
## 6.4 平台及整梯试验

### 6.4.1 平台试验

#### 6.4.1.1 面积不大于 $0.5 \text{ m}^2$ 的平台

应在以下 4 个位置(见图 8)进行试验,且试验条件应满足 GB/T 17889.2—2012 的 5.6.3:

- 平台中间;
- 平台前缘的中间;
- 平台后缘的中间;
- 平台其中一个前角。



说明:

- $l_6$ ——平台宽度;
- $l_7$ ——平台深度。

图 8 面积不大于  $0.5 \text{ m}^2$  的平台

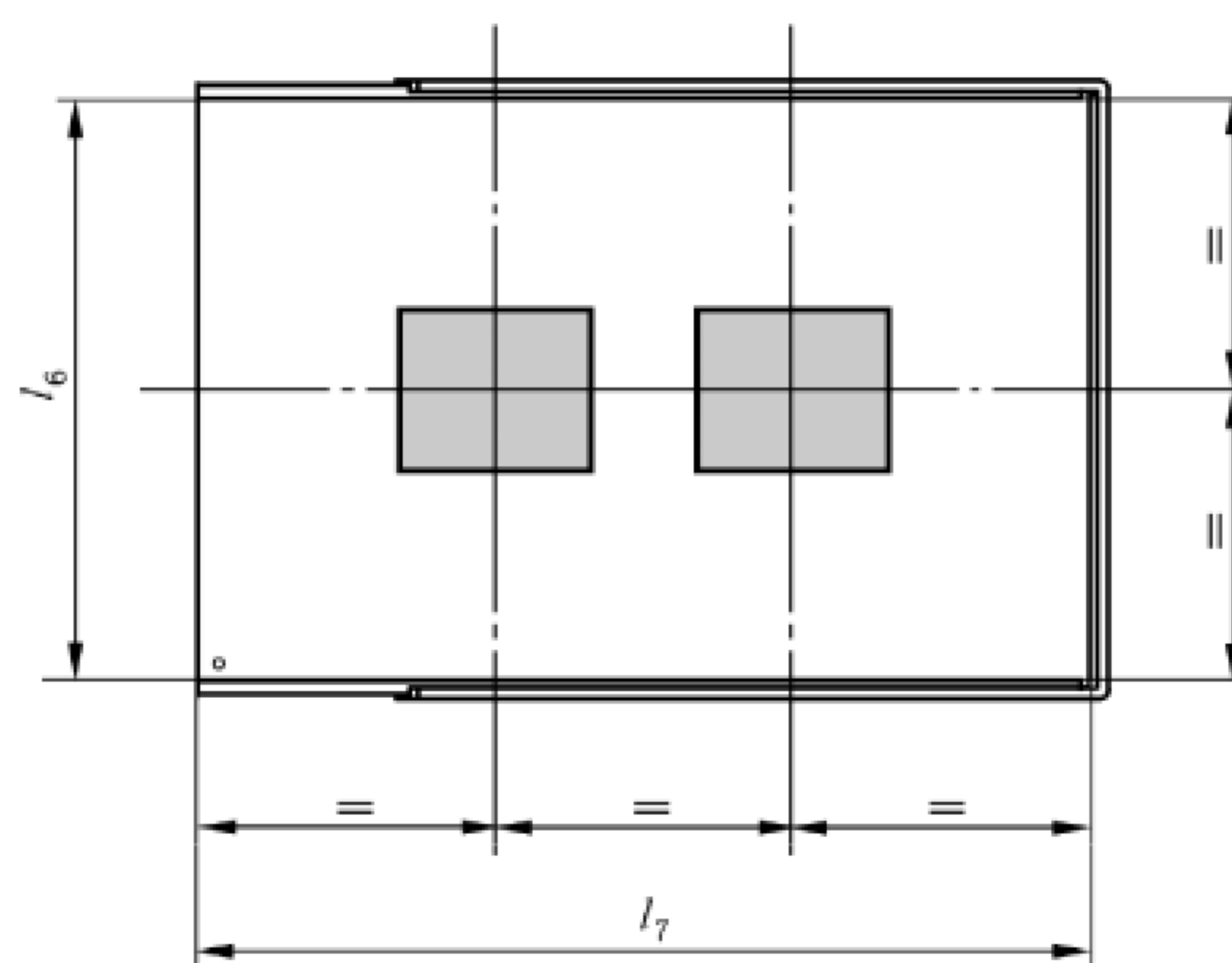
#### 6.4.1.2 面积大于 $0.5 \text{ m}^2$ 的平台

除了 6.4.1.1 中给出的试验外,还应进行以下试验:

在平台的中间,通过两块最大面积为  $100 \text{ mm} \times 100 \text{ mm}$  的刚性板,分别均匀加载  $2\ 600 \text{ N}$  载荷(见图 9)。

要求:平台不应出现解体、裂纹或破裂。

注:本试验模拟一种可预见的误用,即两个人同时使用平台。



说明:

- $l_6$ ——平台宽度;
- $l_7$ ——平台深度。

图 9 面积大于  $0.5 \text{ m}^2$  的平台

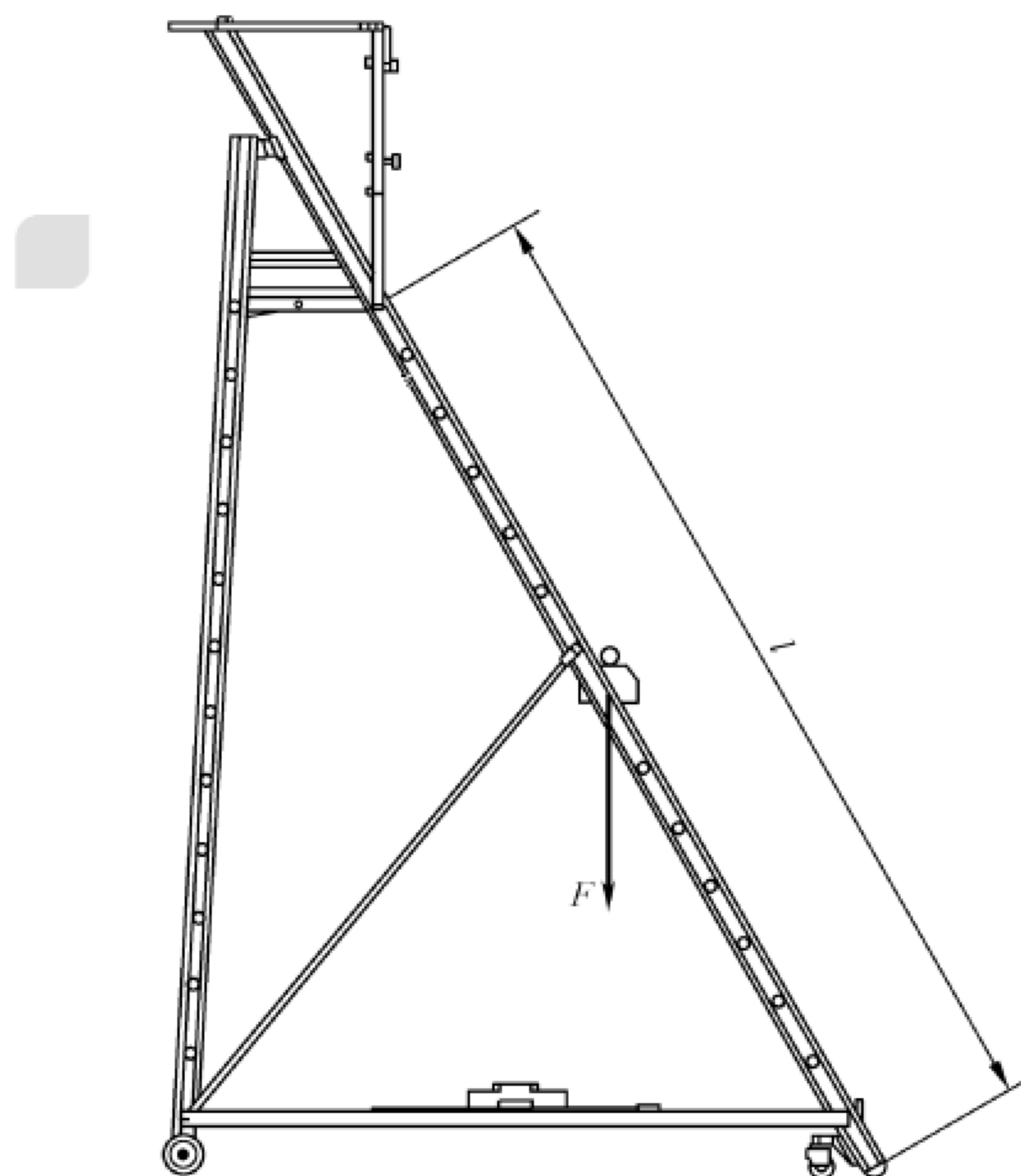
## GB/T 17889.6—2019

## 6.4.2 整梯试验

应将梯子置于使用状态,且稳定装置/重物均安装到位。

将  $F=3\ 500\ \text{N}$  的试验载荷均匀施加到位于攀爬腿中间的踏棍/踏板表面上,持续 1 min(见图 10)。

要求:整梯不应出现解体、裂纹或破裂。



说明:

$F$  —— 试验载荷;

$l$  —— 攀爬腿长度。

图 10 整梯试验

## 6.5 弯曲试验

## 6.5.1 护栏顶部构件弯曲试验

水平施加一个 20 N 的预加载荷,持续 1 min,以消除装配间隙对测试结果的影响。在预加载荷作用下的顶部构件的位置即为弯曲试验的测量起点:

——在主护栏最不利的位置,水平施加均布在长度为 100 mm、宽度为测试面宽度的试验载荷 300 N,持续 1 min,然后测量其挠度。

要求:载荷作用下的最大挠度不应大于 35 mm。

——在主护栏最不利的位置,垂直施加均布在长度为 100 mm、宽度为测试面宽度的试验载荷 1 250 N,持续 1 min,然后撤销载荷。

要求:不应出现解体、裂纹或破裂。

如果平台门为刚性门,则平台门的顶部构件也应满足本试验要求。

## 6.5.2 横杆试验

垂直施加 1 250 N 垂直的试验载荷,持续 1 min,然后撤销载荷。

要求:不应出现解体、裂纹或破裂。

如果平台门为刚性门,则平台门的底部构件也应满足本试验要求。



## 6.6 侧面扶手试验

本试验应按 GB/T 17889.2—2012 的 5.12 进行试验。

## 6.7 稳定性试验

### 6.7.1 面积不大于 $0.5 \text{ m}^2$ 的平台

将处于使用状态的可移动式平台梯放置在平坦坚硬的地面上,配套好配重物和/或稳定装置,并锁定所有制动装置。脚轮应处于最不利的位罝。

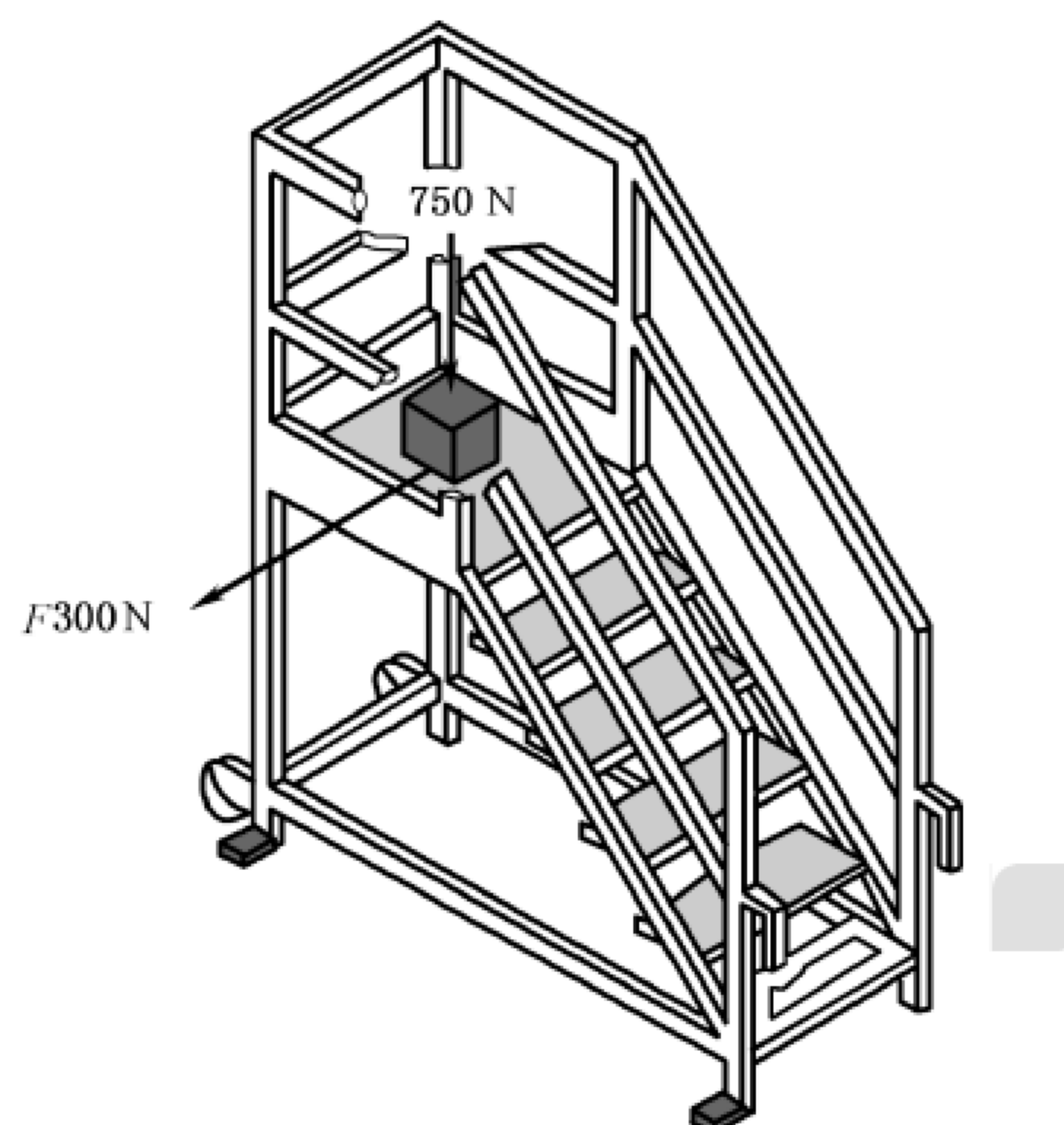
在平台的中心位置,通过最大面积为  $200 \text{ mm} \times 200 \text{ mm}$  的刚性板,施加  $750 \text{ N}$  的试验载荷。

采用合适的装置来避免梯子沿水平力的方向滑动。该装置不应改变可移动式平台梯的抗翻倒性能,且距离地面的高度不应大于  $10 \text{ mm}$ 。

在平台边缘最不利的位罝逐渐施加  $F = 300 \text{ N}$  的水平拉力(见图 11 和图 12)。

对于高度大于  $2.5 \text{ m}$  的平台,如果该梯子预定在户外使用且可能受到风力的影响,则拉力应增加至  $F = 450 \text{ N}$ 。

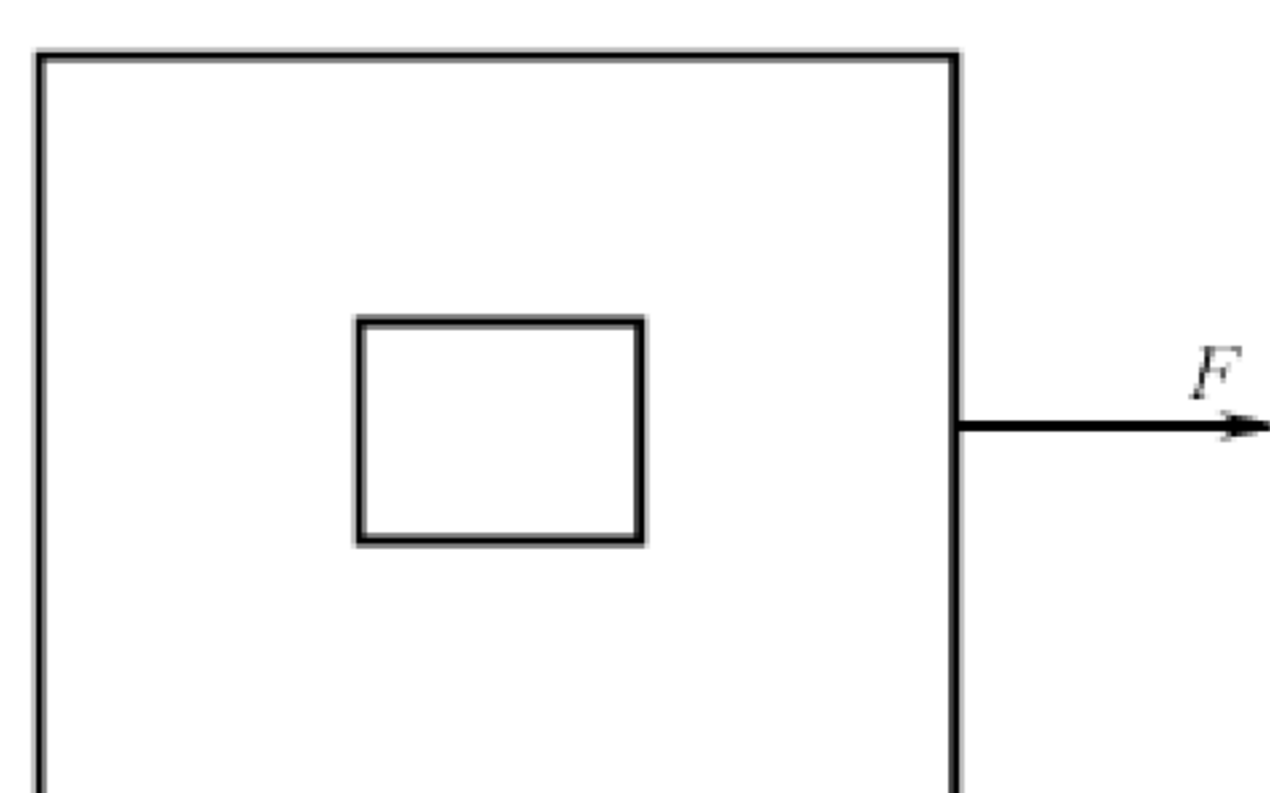
如果可移动平台梯没有翻倒,则通过测试。



说明:

$F$ ——载荷。

图 11 面积不大于  $0.5 \text{ m}^2$  的平台稳定性试验



说明:

$F$ ——载荷。

图 12 面积不大于  $0.5 \text{ m}^2$  的平台水平拉力试验示意图

### 6.7.2 面积大于 $0.5 \text{ m}^2$ 的平台

将处于使用状态的可移动式平台梯放置在平坦坚硬的地面上,配套好配重物和/或稳定装置,并锁

## GB/T 17889.6—2019

死所有制动装置。脚轮应处于最不利的位罝。

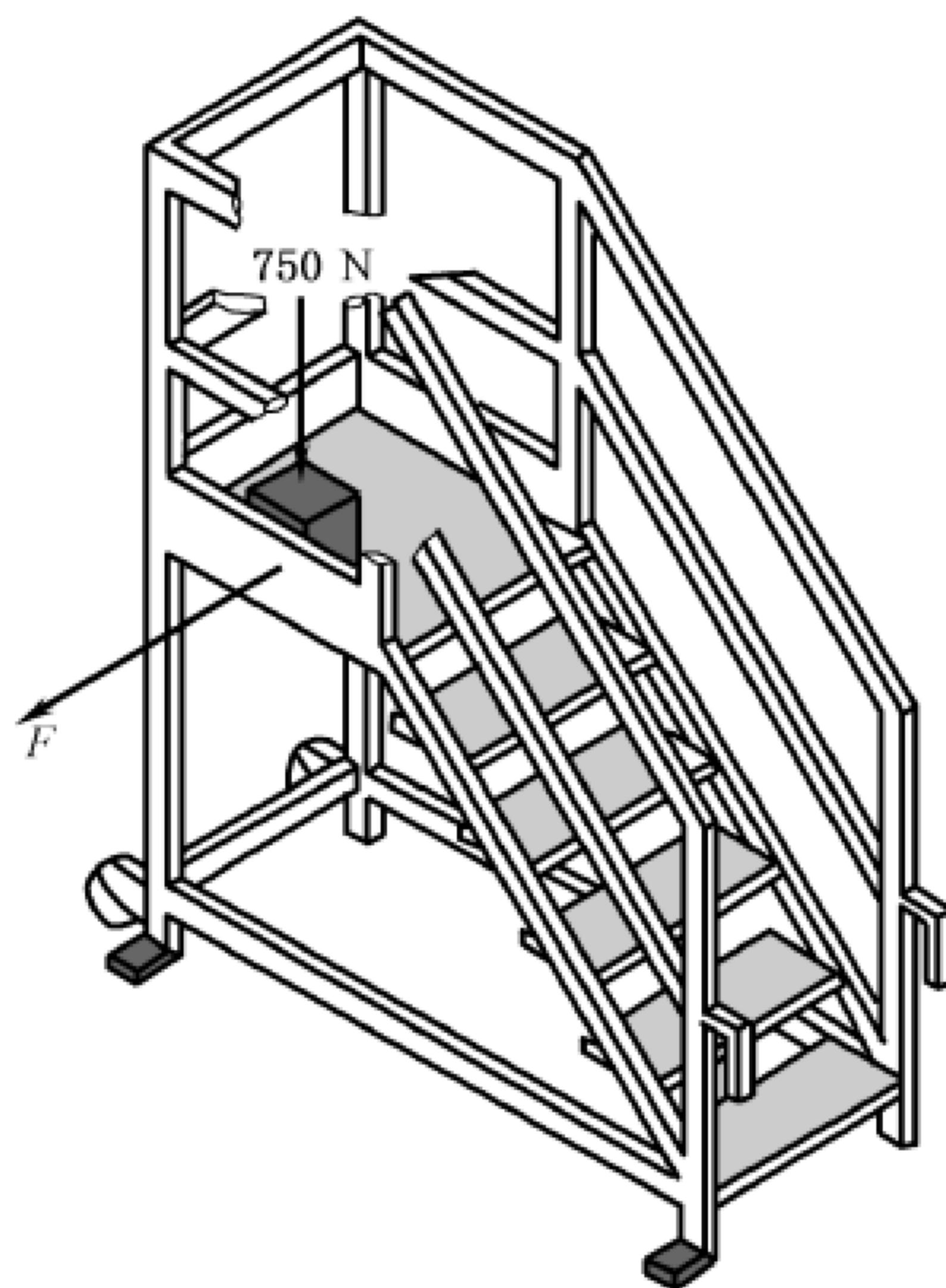
在平台最不利的位罝,通过最大面积为  $200\text{ mm}\times 200\text{ mm}$  的刚性板,施加  $750\text{ N}$  的试验载荷。

采用合适的装置来避免梯子沿水平力的方向滑动。该装置不应改变可移动式平台梯的抗翻倒性能,且距离地面的高度不应大于  $10\text{ mm}$ 。

在平台边缘最不利的位罝逐渐施加  $F=300\text{ N}$  的水平拉力(见图 13 和图 14)。

对于高度大于  $2.5\text{ m}$  的平台,如果该梯子预定在户外使用且可能受到风力的影响,则拉力应增加至  $F=450\text{ N}$ 。

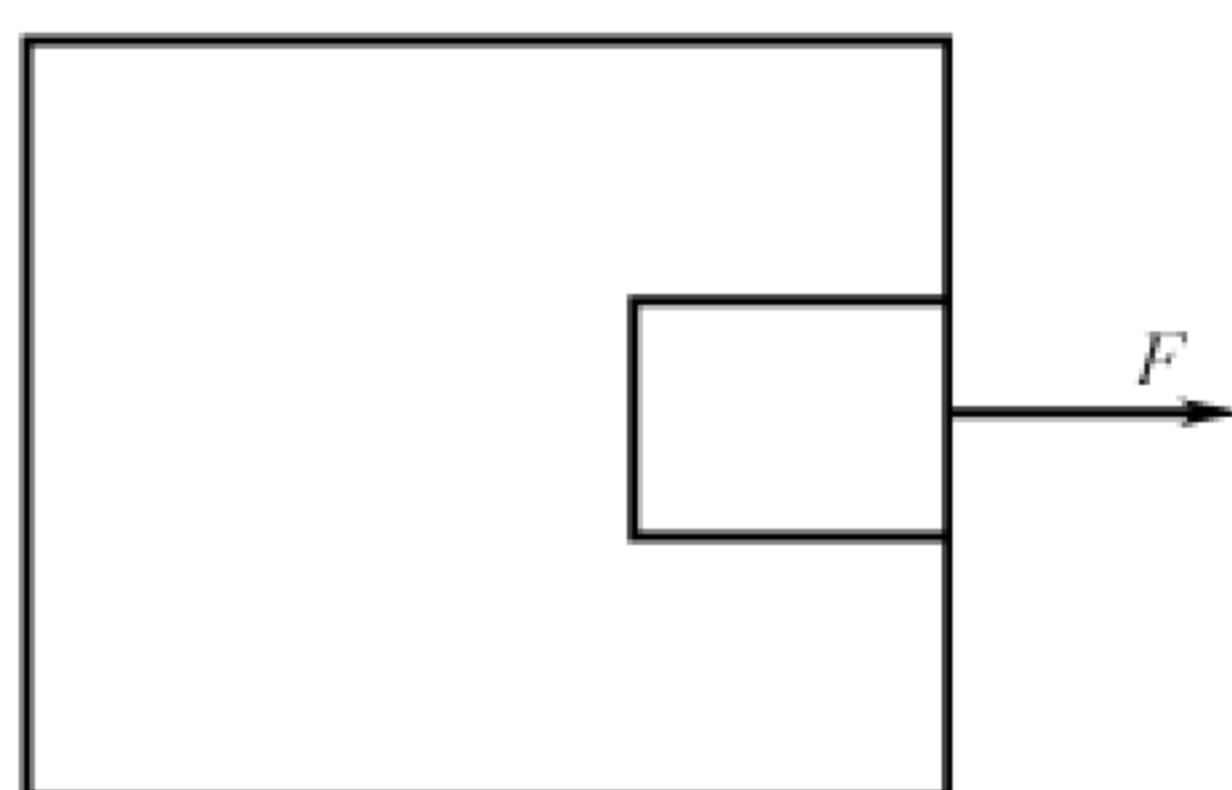
如果可移动平台梯没有翻倒,则通过测试。



说明:

$F$ ——载荷。

图 13 面积大于  $0.5\text{ m}^2$  的平台稳定性试验



说明:

$F$ ——载荷。

图 14 面积大于  $0.5\text{ m}^2$  的平台水平拉力试验示意图

## 6.8 刚度试验

将处于使用状态的可移动式平台梯放置在平坦坚硬的地面上,配套好配重物和/或稳定装置,并锁死所有制动装置。脚轮应处于最不利的位罝。

水平施加一个  $20\text{ N}$  的预加载荷,持续  $1\text{ min}$ ,确定为测量初始点。

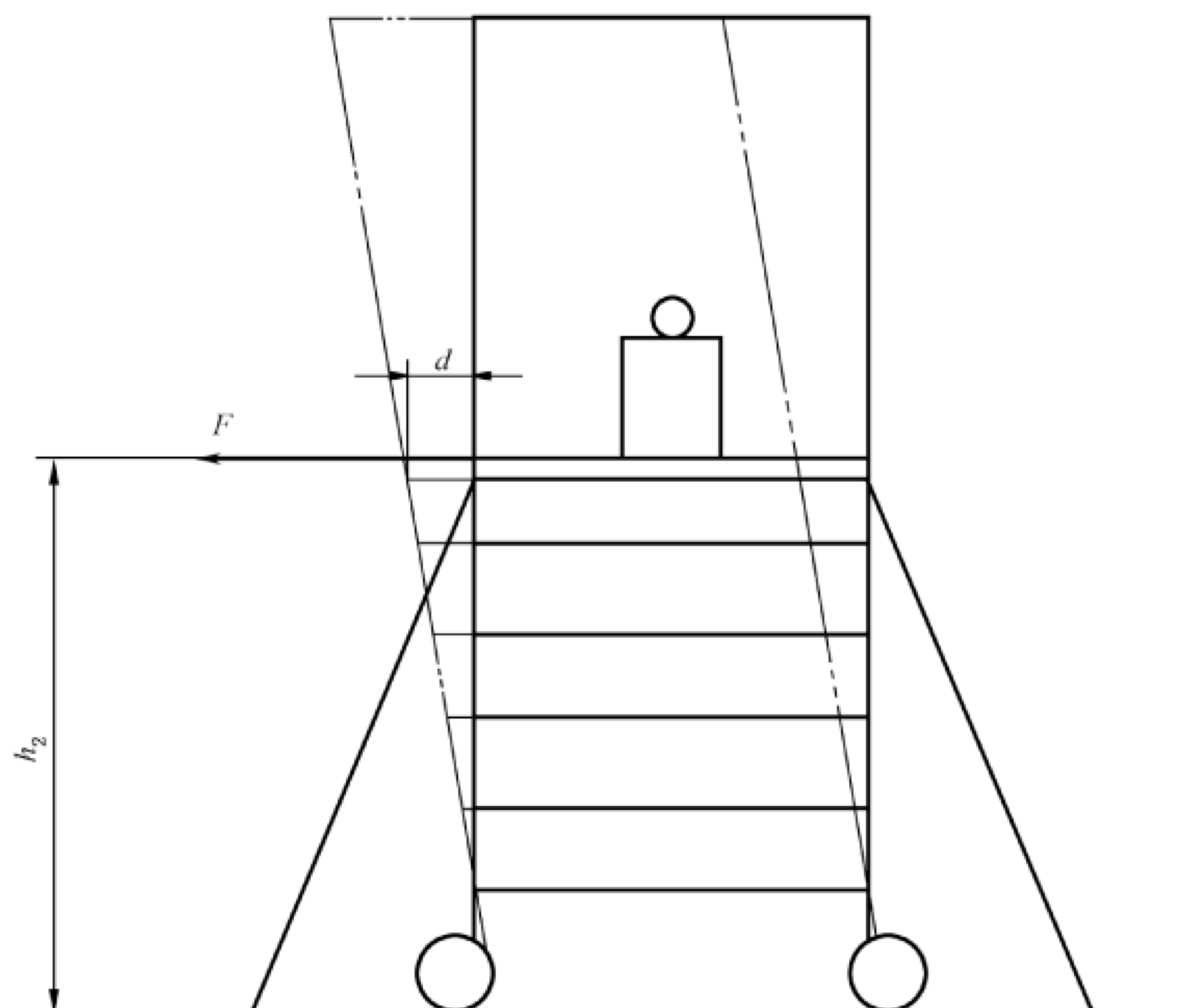
在平台的中间位罝,通过最大面积为  $200\text{ mm}\times 200\text{ mm}$  的刚性板,施加  $750\text{ N}$  的试验载荷。

采用合适的装置来防止梯子沿水平力的方向滑动。该装置不应改变可移动式平台梯的抗翻倒性能,且距离地面的高度不应大于  $10\text{ mm}$ 。

采用合适装置来防止因任何一个梯脚/脚轮未与地面接触而影响可移动平台梯的初始刚度。

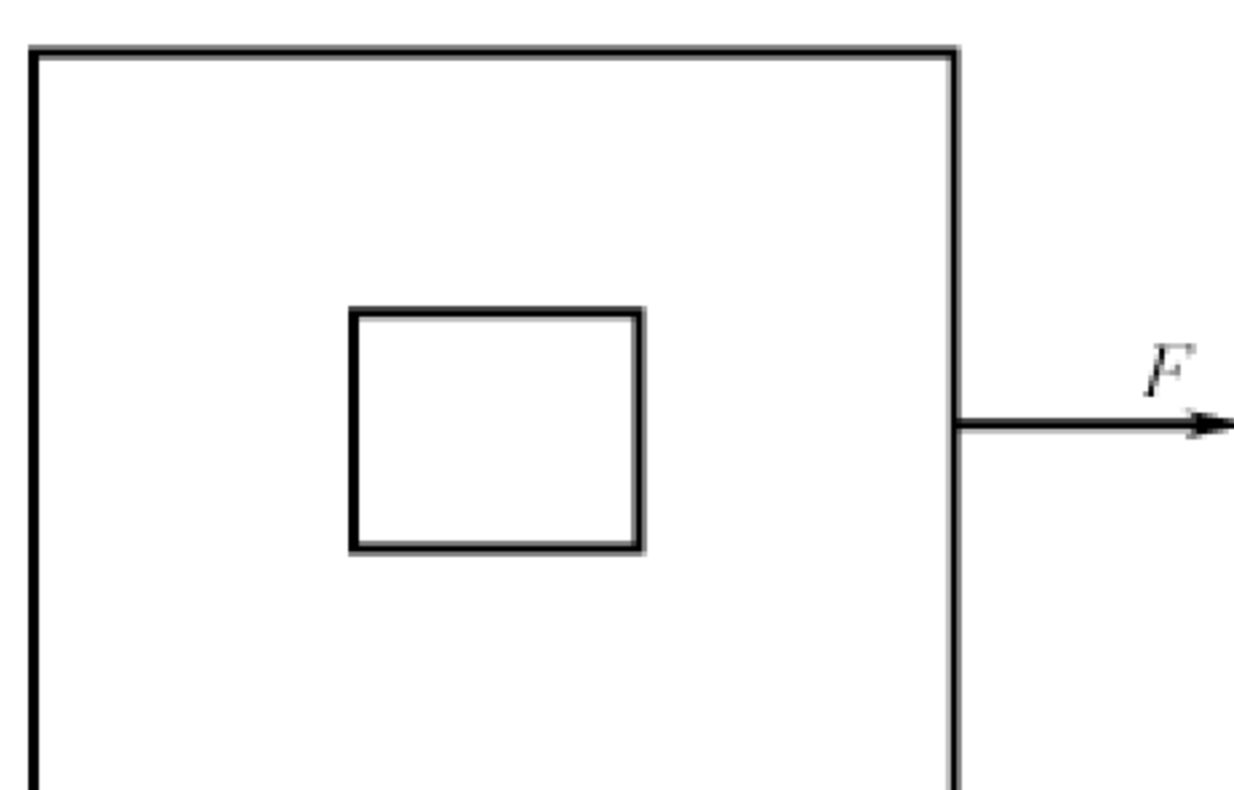
在平台边缘最不利的位罝逐渐施加  $F=300\text{ N}$  的水平拉力(见图 15 和图 16)。

在载荷作用下测得的平台最大位移  $d$  应满足： $d \leq 10 \text{ mm} + 0.01 \times h_2$ 。



说明：  
 $F$ ——载荷。

图 15 刚度试验



说明：  
 $F$ ——载荷。

图 16 平台刚度试验水平拉力示意图

### 6.9 装有弹簧脚轮的梯子的试验

在第一级踏板的中间位置，施加均布在  $100 \text{ mm} \times 100 \text{ mm}$  的刚性板的试验载荷  $200 \text{ N}$  [见图 17 a)]。移除载荷后，还应将试验载荷施加到平台边缘的中心 [见图 17 b)] 重复进行试验。

要求：加载侧的所有梯脚应在试验期间与地面始终保持接触。

GB/T 17889.6—2019

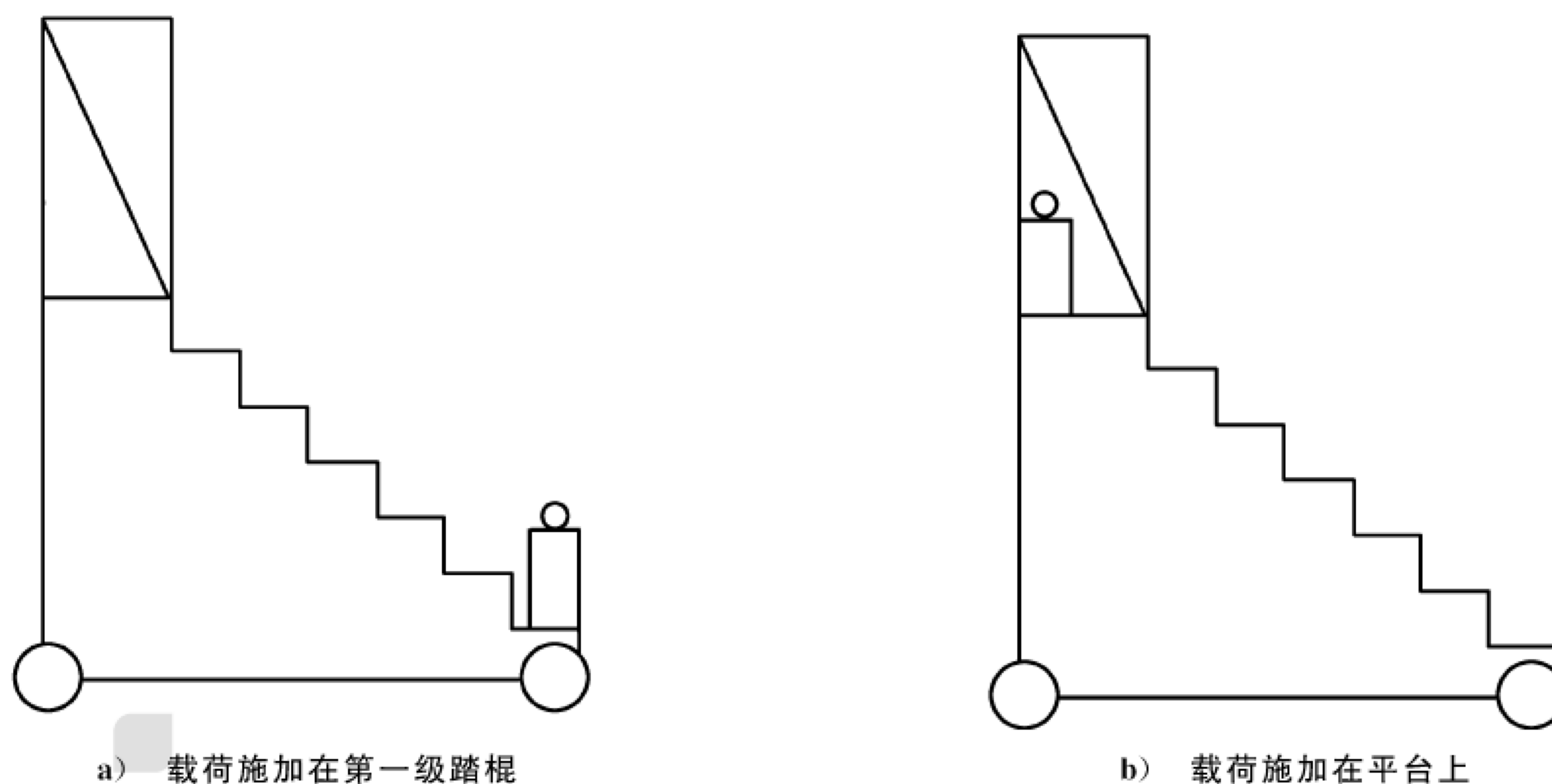


图 17 装有弹簧脚轮的梯子的试验

#### 6.10 平台翘起试验

应按 GB/T 17889.2—2012 的 5.10 进行试验。

#### 6.11 张开限制装置的试验

在可移动式平台梯处于使用位置时,应按 GB/T 17889.2—2012 的 5.8 进行试验。

#### 6.12 挂钩的试验

可延伸的可移动式平台梯应按 GB/T 17889.2—2012 的 5.9 进行试验。

#### 6.13 梯框底端试验

应按 GB/T 17889.2—2012 的 5.5 进行试验。

#### 6.14 梯脚拉拔试验

应按 GB/T 17889.2—2012 的 5.11 进行试验。

#### 6.15 塑料梯子的试验方法

应按 GB/T 17889.2—2012 的 5.16 进行试验。

#### 6.16 标识耐久性试验

应按 GB/T 17889.2—2012 的第 6 章进行试验。

### 7 标识和使用说明书

#### 7.1 标识

标识应满足 GB/T 17889.3—2012 的要求,且在需要时还应给出关于以下要求的特殊标识:  
——符合 GB/T 17889.6;

- 只能与稳定装置一起使用；
- 只能与配重物一起使用；
- 室外使用时注意风力；
- 只有制动器锁止后才能使用；
- 如果平台高于 2.5 m,标识应明确显示该梯子不能在户外使用(只有通过 6.7 规定的稳定性试验,才允许在户外使用)；
- 其他针对可移动式平台梯的特殊标识。

## 7.2 使用说明书

使用说明书应满足 GB/T 17889.3—2012 的要求,且在需要时还应给出关于以下几个方面使用说明:

- 只能与稳定装置一起使用；
- 只能与配重物一起使用；
- 室外使用时注意风力；
- 只有制动器锁止后才能使用；
- 如果平台高于 2.5 m,标识应明确显示梯子不能在户外使用(只有通过 6.7 规定的稳定性试验,才允许在户外使用)；
- 其他针对可移动式平台梯的特殊使用说明。



GB/T 17889.6—2019

### 参 考 文 献

- [1] GB/T 17888.1 机械安全 进入机械的固定设施 第1部分:进入两级平面之间的固定设施的选择
  - [2] GB/T 17888.3 机械安全 进入机械的固定设施 第3部分:楼梯、阶梯和护栏
  - [3] EN 1147, Outdoor furniture—Seating and tables for camping, domestic and contract use—Part 1: General safety requirements
  - [4] EN 14183, Step stools
  - [5] EN 14975, Live working—Ladders of insulating material
  - [6] EN 50528, Live working—Ladders of insulating material
- 

