

中华人民共和国国家标准

GB 16895.13—2012/IEC 60364-7-701:2006
代替 GB 16895.13—2002

低压电气装置 第 7-701 部分：特殊装置或场所的要求 装有浴盆或淋浴的场所

Low-voltage electrical installations—
Part 7-701: Requirements for special installations or locations—
Locations containing a bath or shower

(IEC 60364-7-701:2006, IDT)

2012-06-29 发布

2013-05-01 实施

中华人民共和国国家质量监督检验检疫总局
中国国家标准化管理委员会 发布

中 华 人 民 共 和 国
国 家 标 准
低 压 电 气 装 置
第 7-701 部分:特殊装置或场所的要求
装有浴盆或淋浴的场所
GB 16895.13—2012/IEC 60364-7-701:2006

*

中国标准出版社出版发行
北京市朝阳区和平里西街甲 2 号(100013)
北京市西城区三里河北街 16 号(100045)
网址 www.spc.net.cn
总编室:(010)64275323 发行中心:(010)51780235
读者服务部:(010)68523946
中国标准出版社秦皇岛印刷厂印刷
各地新华书店经销

*

开本 880×1230 1/16 印张 0.75 字数 18 千字
2012 年 12 月第一版 2012 年 12 月第一次印刷

*

书号: 155066·1-45508 定价 16.00 元

如有印装差错 由本社发行中心调换
版权专有 侵权必究
举报电话:(010)68510107

前 言

本部分的全部技术内容为强制性。

GB 16895《建筑物(低压)电气装置》分为5个部分:

- 第1部分:基本原则,一般特性的评估和定义;
- 第4部分:安全防护;
- 第5部分:电气设备的选择和安装;
- 第6部分:检验;
- 第7部分:特殊装置或场所的要求。

本部分是GB 16895的第7部分。

本部分按照GB/T 1.1—2009给出的规则起草。

本部分代替GB 16895.13—2002《建筑物电气装置 第7部分:特殊装置或场所的要求 第701节:装有浴盆或淋浴的场所》。

本部分与GB 16895.13—2002相比,主要技术变化如下:

- 增加了规范性引用文件(见701.2);
- 在浴盆或淋浴的房间分区中,删去了3区的规定(见701.30);
- 增加了附加防护的更多要求(见701.415);
- 增加了有关局部等电位联结要求的说明(见701.415.2);
- 增加了安装在1区和2区开关设备、附件以及用电设备的特殊要求(见701.512.4和701.55)。

本部分等同采用IEC 60364-7-701:2006(第2版)《低压电气装置 第7-701部分:特殊装置或场所的要求 装有浴盆或淋浴的场所》。

本部分与IEC 60364-7-701:2006(第2版)相比,章条编号完全一致,技术内容完全相同,但做了以下编辑性修改:

- 用小数点符号“.”代替小数点符号“,”;
- 删去了IEC标准的“前言”;
- 在《低压电气装置 第7-701部分:特殊装置或场所的要求 装有浴盆或淋浴的场所》(英文版)中,有其他国家应用该标准的国家注与我国无关,在本标准中略去。

本部分由全国建筑物电气装置标准化技术委员会(SAC/TC 205)提出并归口。

本部分负责起草单位:中机中电设计研究院。

本部分主要起草人:王增尧、贺湘琨、黄宝生。

本部分所代替标准的历次版本发布情况为:

- GB 16895.13—2002。

引 言

本部分的要求是补充、修改或代替 GB 16895 其他部分的一般要求中的某些内容。

本部分条款的编号遵循 GB 16895 的模式并作相应的引用。接在第 701 部分的专用编号后面的是 GB 16895 的相应部分号或条款的编号。

GB 16895 本部分没有列出的章、节或条,则意味着 GB 16895 相应的一般要求仍然适用。

低压电气装置

第 7-701 部分:特殊装置或场所的要求

装有浴盆或淋浴的场所

701 装有浴盆或淋浴的场所

701.1 范围

本部分的特殊要求,适用于在装有固定的浴盆或淋浴场所中的电气装置,以及本部分所述的周围区域的电气装置。

本部分不适用于应急设施,例如,在工业区域或实验室方面所使用的应急的喷淋器。

注 1: 对于为医疗方面而设置的浴盆或淋浴的场所,可能需要有特殊要求。

注 2: 对于预制的浴盆和/或淋浴盆,还可以参见 IEC 60335-2-105。

701.2 规范性引用文件

下列文件对于本文件的应用是必不可少的。凡是注日期的引用文件,仅注日期的版本适用于本文件。凡是不注日期的引用文件,其最新版本(包括所有的修改单)适用于本文件。

GB 16895.21—2011 低压电气装置 第 4-41 部分:安全防护 电击防护(IEC 60364-4-41:2005, IDT)

GB 16895.3—2004 建筑物电气装置 第 5-54 部分:电气设备的选择和安装 接地配置、保护导体和保护联结导体(IEC 60364-5-54:2002, IDT)

IEC 61558-2-5 电力变压器、电源装置和类似产品的安全 第 6 部分:剃须刀用变压器和剃须刀用电源装置的特殊要求(Safety of power transformers, power supply units and similar—Part 2-5: Particular requirements for shaver transformers and shaver supply units)

701.30 一般特性的评估

701.30.1 通则

在应用本部分时,应考虑到在 701.30.2 至 701.30.4 中所规定的区域。对于固定的预制浴盆或预制淋浴盆,则这个区域是适用于当浴盆或淋浴盆是处于可以使用时的情况。

水平的或倾斜的天花板、有或没有窗户的墙壁、门、地板以及固定的隔墙,可能限制到装有浴盆或淋浴盆的范围以及它们的区域。在固定隔墙的尺寸小于相关区域的尺寸的场合,例如,隔墙的高度低于 225 cm,则应考虑在水平方向和垂直方向的最小距离问题(见图 701.1 和图 701.2)。

701.30.2 0 区的说明

0 区是指浴盆或淋浴内部的区域,见图 701.1。

对于没有浴盆的淋浴,则 0 区的高度为 10 cm,而且,其表面范围与 1 区具有相同的水平范围,见图 701.2。

701.30.3 1区的说明

1区的范围界定:

- a) 水平面的界定:由已固定的淋浴头或出水口的最高点对应的水平面或地面上方225 cm的水平面中较高者与地面所限定的区域。
- b) 垂直面界定:
 - 围绕浴盆或淋浴盆的周围垂直面所限定的区域(见图701.1);
 - 对于没有浴盆的淋浴器,是从距离固定在墙壁或天花板上的出水口中心点的120 cm垂直面所限定的区域(见图701.2)。

1区不包括0区。

在浴盆或淋浴器下面的空间认为是1区。

701.30.4 2区的说明

2区的范围界定:

- a) 水平面界定:由固定的淋浴头或出水口的最高点对应的水平面或地面上方225 cm的水平面中较高者与地面所限定的区域。
- b) 垂直面界定:由1区边界线处的垂直面与距该边界线60 cm平行于该垂直面的界面两者之间所形成的区域(见图701.1)。

对于没有浴盆的淋浴器,是没有2区的,但1区被扩大为距固定装设在墙上或天花板上的出水口中心点120 cm处的垂直面(见图701.2)。

701.4 安全防护

701.4.4 保护措施:SELV和PELV特低电压

701.414.1 通则

在0区、1区和2区中,对所有的电气设备,都应采用下列措施作为直接接触防护:

- 具有至少为IPXXB或IP2X防护等级的遮拦或外护物;或
- 能耐受交流方均根值500 V电压达1 min的绝缘。

附录B 采用阻挡物和设置于伸臂范围之外

701.B.2 阻挡物

不允许采用阻挡物的措施作为直接接触防护。

701.B.3 设置于伸臂范围之外

不允许采用设置于伸臂范围之外的措施作为直接接触防护。

701.415 附加防护

701.415.1 附加防护:剩余电流保护器

在装有浴盆或淋浴器的房间,应采用一个或多个具有额定的剩余动作电流不超过30 mA的剩余电流保护器,对所有的回路提供保护。对下列回路,不要求使用剩余电流保护器:

- 采用“电气分隔”的保护措施,且一个回路只供给一个用电设备;
- 采用“SELV或PELV”保护措施的回路。

701.415.2 附加防护:辅助保护等电位联结

应设置按 GB 16895.21—2011 中 415.2 规定的局部的辅助保护等电位联结,在装有浴盆和/或淋浴器的房间内部,将保护导体与外露可导电部分和可接近的外界可导电部分相连接。

辅助的等电位联结可被设置在装有浴盆或淋浴器的室内或室外,尽可能在靠近外界可导电部分进入这个房间的入口处联结。

这些局部的保护等电位联结导体的截面积,应符合 GB 16895.3—2004 中 544 的规定。

下列为可能出现的外界可导电部分的例子:

- 供水系统的金属部分和排水系统的金属部分;
- 加热系统的金属部分和空气调节系统的金属部分;
- 燃气系统的金属部分;
- 可接触的建筑物的金属部分。

采用塑料护套的金属管道,只要在其所处的场所是不容易接近的,而且未被连接到并不是它们本身所连接的易于接近的可导电部分上,则不需要局部的辅助等电位联结。

附录 C 电气装置只能在熟练的或受过培训的人员管理或监督下才能工作的保护措施

701.C.1 非导电场所

不允许采用“非导电场所”的措施作为间接接触防护。

701.C.2 采用不接地的局部的等电位联结保护

不允许采用“不接地的等电位联结”作为间接接触防护。

701.413 保护措施:电气分隔

701.413.1 通则

采用“电气分隔”的保护措施只应被用于:

- 向一个用电设备供电的回路;或
- 一个单独的电源插座。

关于地面电加热系统,见 701.753。

701.5 电气设备的选择和安装

701.512.2 外界影响

安装的电气设备(见 701.512.4 和 701.55)应至少具有如下的防护等级;

- 在 0 区,IPX7;
- 在 1 区,IPX4;
- 在 2 区,IPX4。

符合 IEC 61558-2-5 中的剃须刀电源器件,不需符合 2 区的要求。该区域不太可能受到淋浴器的直接喷淋。

容易遭受水喷淋的电气设备,例如,用作公共洗浴室清洁用的设备,应具有至少为 IPX5 的防护等级。

701.512.3 根据外界影响对布线系统的防护

下面的要求适用于:

- a) 向 0 区、1 区和 2 区的电气设备供电的布线系统,而且安装在划分区域的墙上时,应安装在墙的表面,也可暗敷在墙内其深度至少为 5 cm。
1 区的用电设备布线系统,安装方式应是:
 - 固定安装在浴盆上方的设备(例如,水加热器具),其线路穿过设备后面的墙,自上垂直向下或水平敷设;
 - 设置在浴盆下面空间的设备,其线路穿过相邻的墙,自下垂直向上或水平敷设。
- b) 所有其他暗敷在 0 区、1 区和 2 区的墙或隔墙部分的布线系统,包括它们的附件在内,其埋设的深度,自划分区域的墙或隔墙表面起至少为 5 cm。
- c) 在 a) 或 b) 都不满足的情况下,则布线系统可按下列要求设置:
 - 回路是采用 SELV 或 PELV 或“电气分隔”的保护措施;或
 - 按 GB 16895.21—2011 中 415.1 规定,回路采用额定剩余动作电流不超过 30 mA 的剩余电流保护器的附加保护,这样的回路应装有保护导体;或
 - 暗敷电缆或导体具有符合该回路保护导体要求的接地金属护套,或者,电缆或导体敷设在满足本标准保护导体要求的接地的导管、槽盒或管道中,或者采用绝缘的同芯金属结构电缆或导体;或
 - 具有机械防护的暗敷电缆或导体,例如,采用金属导管敷线,它有可能防止电缆被铁丁、螺丝、钻头及类似的物件穿透。

701.512.4 根据外界影响确定开关设备,控制设备和附件的安装

下面的开关设备和控制设备是允许在相关的区域内使用的。

0 区:

——不允许使用。

1 区:

- 按 701.55 的规定,允许在 0 区和 1 区中使用的用电设备的电源回路所用的接线盒和附件;
- 标称电压不超过交流 25 V 或直流 60 V 的 SELV 或 PELV 作保护措施的回路的附件,包括电源插座在内,供电电源应设置在 0 区或 1 区之外。

2 区:

- 插座以外的附件;
 - SELV 或 PELV 保护回路的附件,包括电源插座在内,供电电源应设置在 0 区和 1 区之外;
 - 符合 IEC 61558-2-5 中的剃须刀电源器件;
 - 采用 SELV 或 PELV 保护的用于信号和通讯设备的附件,包括电源插座在内。
- 开关设备,控制设备和附件的安装,仍需要满足 701.512.3b) 中保持墙壁厚度的要求。

701.55 用电设备

在 0 区,用电设备的安装应满足下列全部条件:

- 符合相关的产品标准,而且按照生产厂家使用和安装说明中所适用的区域使用;
- 固定的永久性的连接;
- 采用额定电压不超过交流 12 V 或直流 30 V 的 SELV 保护措施。

在 1 区,只能安装固定的永久性连接的用电设备,应采用生产厂家使用和安装说明中适用于 1 区的设备。例如:

- 涡流设备；
- 淋浴泵；
- 额定电压不超过交流 25 V 或直流 60 V 的 SELV 或 PELV 保护的 设备，例如照明设备；
- 通风设备；
- 毛巾架；
- 电热水器；
- 灯具。

701.753 地面电加热系统

对于地面电加热系统，应只能根据相关产品标准装用加热电缆或根据相关产品标准装用加热薄膜，它们应具有金属护套或金属外护物，或具有细密的金属网格。细密的金属网格、金属护套或金属外护物，都应 与供电回路的保护导体连接。如采用 SELV 作为地面电加热系统的保护措施，则上述要求不是强制性的。

不允许对地面电加热系统采用“电气分隔”的保护措施。

所有尺寸单位为厘米

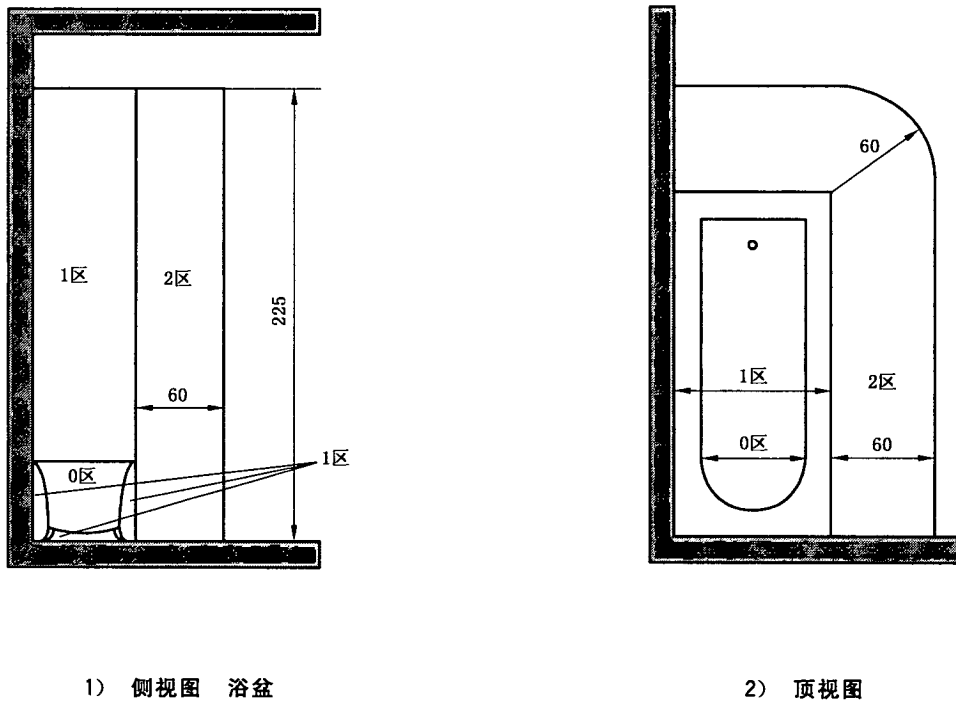
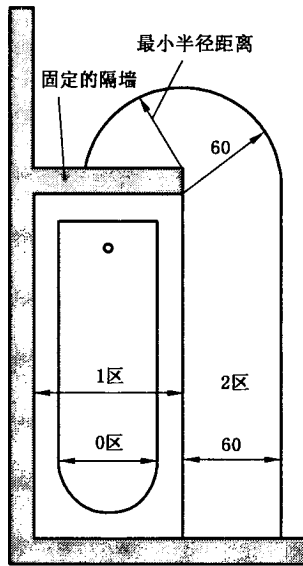
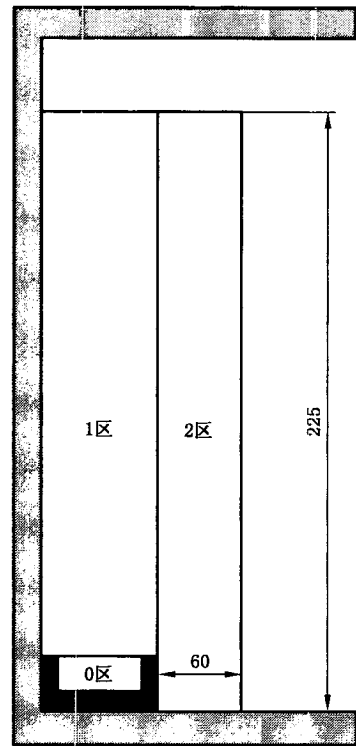


图 701.1 装有浴盆或淋浴场所中各区域的范围

所有尺寸单位为厘米



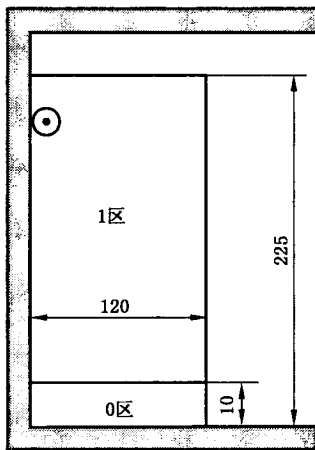
3) 顶视图(有固定隔墙和围绕隔墙的最小半径距离)



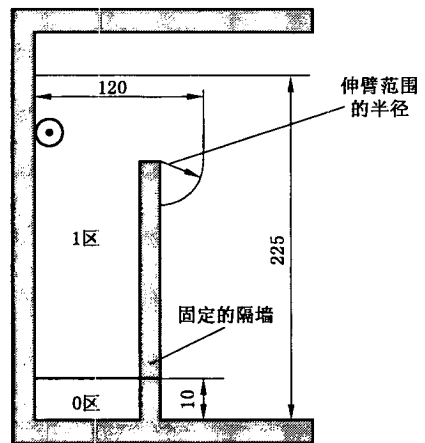
4) 侧视图 淋浴盆

图 701.1 (续)

所有尺寸单位为厘米



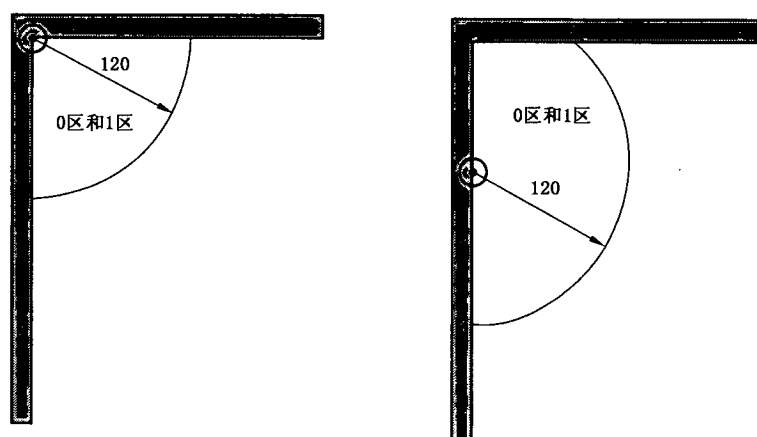
1) 侧视图



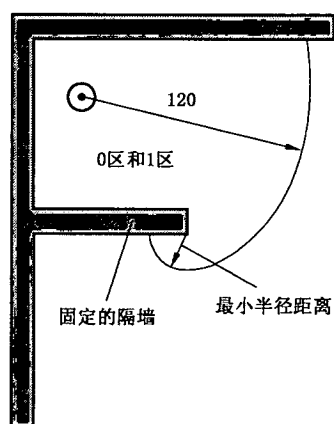
2) 侧视图(有固定隔墙和隔墙以上最小半径距离)

图 701.2 装有无淋浴盆或淋浴器的场所中区域 0 区和 1 区的范围

所有尺寸单位为厘米



3) 出水器不同位置的顶视图

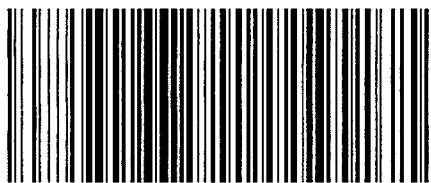


4) 有出水器的顶视图(有固定隔墙和围绕隔墙的最小半径距离)

图 701.2 (续)

参 考 文 献

- [1] GB 4076(所有部分) 家用和类似用途电器的安全
- [2] IEC 60335-2-105 Household and similar electrical appliances—Part 2-105: Particular requirements for multifunctional shower cabinets
-



GB 16895.13-2012

版权专有 侵权必究

*

书号:155066·1-45508

定价: 16.00 元