



中华人民共和国国家标准

GB 15579.11—2012
代替 GB 15579.11—1998

弧焊设备 第 11 部分：电焊钳

Arc welding equipment—Part 11: Electrode holders

(IEC 60974-11:2010, MOD)

2012-12-31 发布

2013-12-01 实施

中华人民共和国国家质量监督检验检疫总局
中国国家标准化管理委员会 发布

目 次

前言	I
1 范围	1
2 规范性引用文件	1
3 术语和定义	1
4 环境条件	2
5 型式检验	2
6 设计要求	2
7 操作	3
8 防触电保护	3
9 热额定值	4
10 机械要求	5
11 标志	7
12 使用说明书	7
图 1 温升试验安装图	4
图 2 耐焊接飞溅物试验装置	5
图 3 摆动冲击试验装置	6
表 1 电焊钳的尺寸要求	2

前 言

本部分的第3章“术语和定义”为推荐性的,其余为强制性的。

《弧焊设备》涉及的范围为电弧焊机及其辅机具,预计分为13个部分,分别是:

- 第1部分:焊接电源;
- 第2部分:冷却系统;
- 第3部分:引弧和稳弧装置;
- 第4部分:使用期间的检查和试验;
- 第5部分:送丝装置;
- 第6部分:限制负载的手工金属弧焊电源;
- 第7部分:焊炬(枪);
- 第8部分:等离子切割系统的气路装置;
- 第9部分:安装和使用;
- 第10部分:电磁兼容性(EMC)要求;
- 第11部分:电焊钳;
- 第12部分:焊接电缆耦合装置;
- 第13部分:焊接夹钳。

本部分为《弧焊设备》的第11部分。

本部分按照 GB/T 1.1—2009 给出的规则起草。

本部分代替 GB 15579.11—1998《弧焊设备安全要求 第11部分:电焊钳》。本部分与 GB 15579.11—1998 相比主要变化如下:

- 环境条件按 GB 15579.1 进行了修改(见第4章);
- 规定了电焊钳的额定电流是指60%负载持续率时所对应的焊接电流值(见第6章);
- 对表1中焊接电缆的最小截面范围进行了部分修改(见表1);
- 对测量仪器的精度要求进行了修改(见5.1);
- 介电强度试验中,增加了“替换试验”方法(见8.3);
- 增加了温升试验期间施加的直流额定电流的允差(见9.1);
- 取消了加热棒进入绝缘层的深度限值(见9.3);
- 给出了电焊钳标志的例子(见第11章)。

本部分使用重新起草法修改采用 IEC 60974-11:2010《弧焊设备 第11部分:电焊钳》,仅对 IEC 60974-11:2010 中的湿热处理条件、额定电流等级与电缆截面范围做了适当的修改。

本部分之所以修改采用 IEC 60974-11:2010,是因为:

- a) 我国地域辽阔,南方夏季多为典型的高温高湿气候,所以本部分按 GB/T 2423.3 要求,规定湿热处理的温度为40℃。这样既符合国情,也与电焊机行业的 GB/T 8118 等有关标准协调一致。
- b) 电焊钳是与电弧焊机配套使用的,若额定电流等级与焊机额定电流等级出现差异,会引起误解。所以本部分的额定电流等级按 GB/T 8118 规定进行分档,IEC 60974-11 的电流等级以括号的形式保留。
- c) IEC 60974-11 和 IEC 60974-12 分别对电焊钳和焊接电缆耦合器所配用的电缆作了规定,但规定的焊接电流与对应的电缆截面不同,前者比后者大一档。由于这两种器件都安装在弧焊

电源的输出端,所以电缆截面积应一致。根据国内实际使用情况,本部分将焊接电流对应的电缆截面积缩小一档,与 IEC 60974-12 相同。

本部分由中国电器工业协会提出。

本部分由全国电焊机标准化技术委员会(SAC/TC 70)归口。

本部分起草单位:宁波隆兴焊割科技股份有限公司、南通振康焊接机电有限公司、浙江肯得机电股份有限公司、永康市劳得焊接工具工贸有限公司、深圳市瑞凌实业股份有限公司、成都三方电气有限公司、成都电气检验所。

本部分主要起草人:陈定龙、汤子康、朱宣辉、王新民、邱光、邢军、潘颖。

本部分所代替标准的历次版本发布情况为:

——GB 15579.11—1998。

弧焊设备 第 11 部分：电焊钳

1 范围

GB 15579 的本部分规定了电焊钳的安全及性能要求。

本部分适用于焊条最大直径不超过 10 mm 的手工焊条电弧焊用的电焊钳。

本部分不适用于水下焊接用的电焊钳。

2 规范性引用文件

下列文件对于本文件的应用是必不可少的。凡是注日期的引用文件，仅注日期的版本适用于本文件。凡是不注日期的引用文件，其最新版本(包括所有的修改单)适用于本文件。

GB 4208 外壳防护等级(IP 代码)(GB 4208—2008, IEC 60529:2001, IDT)

GB 15579.1 弧焊设备 第 1 部分：焊接电源(GB 15579.1—2004, IEC 60974-1:2000, IDT)

IEC 60050-151 国际电工名词术语(IEV) 第 151 章：电磁装置(International Electrotechnical Vocabulary—Part 151:Electrical and magnetic devices)

3 术语和定义

GB 15579.1 和 IEC 60050-151 界定的以及下列术语和定义适用于本文件。

3.1

电焊钳 electrode holder

夹持和操纵焊条,使焊条与焊接回路相连,操作者与焊接回路绝缘的手持器具。

3.2

焊钳头 head

电焊钳上具有孔、爪或相当结构的部件,供焊条插入、定位、夹紧和电气连接。

3.3

手柄 handle

电焊钳上供操作人员手持的部分。

3.4

操纵杆 lever

装在电焊钳上用以控制夹紧装置的部件。

3.5

额定电流 rated current

制造商规定的电焊钳在 60%负载持续率下不超过其温升限值时所能承受的电流。

3.6

A 型电焊钳 type A electrode holder

按照 GB 4208 规定,用标准试指触不到其内部带电部件的电焊钳。

3.7

B 型电焊钳 type B electrode holder

与 A 型所不同的是,焊钳头之带电部分不能被试球所触及。试球的直径应根据焊条的最大直径来

选定,见 8.1b)。

4 环境条件

电焊钳应能在下述环境条件下正常工作:

- a) 环境温度:
在焊接期间: $-10\text{ }^{\circ}\text{C} \sim +40\text{ }^{\circ}\text{C}$;
- b) 空气相对湿度:
20 $^{\circ}\text{C}$ 时不超过 90%;
40 $^{\circ}\text{C}$ 时不超过 50%。

环境温度在 $-20\text{ }^{\circ}\text{C} \sim +55\text{ }^{\circ}\text{C}$ 之间时,电焊钳在运输和储存过程中不应出现功能性损坏。

5 型式检验

5.1 试验条件

所有型式检验应在新的、安装完整的电焊钳上进行。

所有型式检验应在 $10\text{ }^{\circ}\text{C} \sim 40\text{ }^{\circ}\text{C}$ 的环境温度下进行。

测量仪器精度要求:

- a) 电气测量仪表:1 级(满量程的 $\pm 1\%$);
绝缘电阻和介电强度测量时例外,对于测量绝缘电阻和介电强度的仪器的精度没有规定,但测量时应考虑精度问题;
- b) 测温装置: $\pm 2\text{ K}$ 。

5.2 检验顺序

下面给出的型式检验应按以下顺序进行:

- a) 一般外观检验;
- b) 温升(见 9.1);
- c) 耐冲击(见 10.4);
- d) 绝缘电阻(见 8.2);
- e) 介电强度(见 8.3)。

上述未提及的其他型式检验项目可按任何方便的顺序进行。

6 设计要求

电焊钳应按 60%负载持续率时的额定电流值进行设计,并符合表 1 规定的尺寸要求。

表 1 电焊钳的尺寸要求

60%负载持续率时的额定电流 A	焊条直径的最小范围 mm	可装配焊接电缆的最小截面积范围 mm^2
125	1.6~2.5	10~16
160(150)	2.0~3.2	10~16
200	2.5~4.0	16~25

表 1 (续)

60%负载持续率时的额定电流 A	焊条直径的最小范围 mm	可装配焊接电缆的最小截面积范围 mm ²
250	3.2~5.0	25~35
315(300)	4.0~6.3	35~50
400	5.0~8.0	50~70
500	6.3~10.0	70~95

注：如果电焊钳在 35%负载持续率下使用，电流可取表中下一行较高额定值，因此在 35%负载持续率时的最大电流值为 630 A。

通过测量检查其合格与否。

7 操作

电焊钳应能：

- a) 安全、快速地装上焊条和取下剩余的焊条残段；
- b) 在任一规定的部位夹持焊条，均可使其焊到只剩下 50 mm 长；
- c) 在操作者不施加任何外力的情况下，夹紧制造商所规定的各种规格直径的焊条；
- d) 焊条与工件粘接在一起时，能将焊条脱离工件。

用手工焊方法，通过操作夹紧装置，目视检验及 d) 项试验，检查其合格与否。

8 防触电保护

8.1 防直接接触

电焊钳在不夹持焊条而只装配制造商规定的最小截面积的焊接电缆时，应能防止意外触及其带电部分。

对于 A 型电焊钳，本要求对插入电焊钳中的焊条段同样有效。用制造商规定的最小及最大直径的焊条进行检验。

用下述方法检验其合格与否：

- a) 用 GB 4208 规定的标准试指检验：
 - 1) A 型电焊钳，和
 - 2) B 型电焊钳的焊钳头以外部分。
- b) B 型电焊钳的焊钳头用下述试球检验：
 - 1) 当使用的焊条直径小于或等于 6.3 mm 时，按 GB 4208 规定，金属试球的直径为 12.5 mm；
 - 2) 当使用的焊条直径超过 6.3 mm 时，金属试球直径为 $d^{+0.05}_0$ mm，其中 d 为制造商规定的可使用的最粗焊条直径的两倍。

试验时，对放在钳口部位的试球，施加 (30 ± 3) N 的力。

不传输焊接电流的弹簧应与电焊钳上的其他金属部件绝缘。

通过目测检验其合格与否。

8.2 绝缘电阻

电焊钳经湿热处理后的绝缘电阻应不低于 1 MΩ。

通过下述试验检验其合格与否：

a) 湿热处理：

湿热室内有效工作空间的温度应保持在(40±2)℃之间，相对湿度保持在(93±3)%范围内。

将不带电缆的电焊钳首先在湿热室内 40℃下预热，当电焊钳达到稳定温度后再加湿，以防止在电焊钳上产生凝露。电焊钳放在恒定湿热室内进行 48 h 湿热处理。

b) 绝缘电阻的测量：

电焊钳经湿热处理后，立刻擦干其表面的水分，然后用金属箔包裹在电焊钳绝缘体外表面。

在电焊钳导电体与金属箔之间施加 500 V 直流电压，测量绝缘电阻，稳定后读取数据。

8.3 介电强度

电焊钳的绝缘部分应能承受有效值为 1 000 V 的交流试验电压而无闪络或击穿现象。不伴随电压降低的任何瞬时放电可以忽略不计。

通过下述试验检验其合格与否：

在电焊钳导电体与金属箔之间施加近似正弦波形、峰值不超过有效值 1.45 倍、频率为 50 Hz 或 60 Hz 的交流试验电压，持续 1 min。

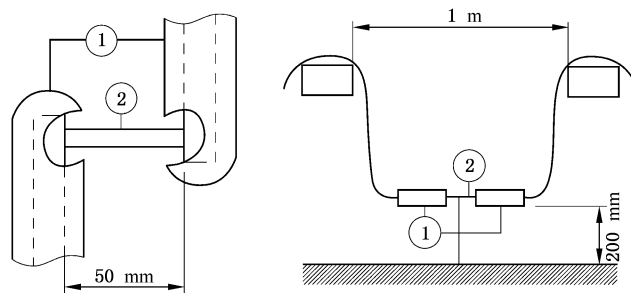
替代试验：也可以用数值为交流有效值 1.4 倍的直流电压进行试验。

9 热额定值

9.1 温升

电焊钳按表 1 规定装上最大截面积的未镀锡的铜芯焊接电缆及与最粗焊条直径相同的低碳钢圆棒后，通以额定电流，其手柄外表面最热点的温升不应超过 40 K。

通过下述试验(见图 1)检验其合格与否：



说明：

1——电焊钳；

2——低碳钢圆棒。

图 1 温升试验安装图

两把相同规格的电焊钳各自装上一根长度至少为 2 m 的焊接电缆。将一根干净的、没氧化的低碳钢圆棒夹于两个互呈 180°角的电焊钳夹紧装置之间，两把电焊钳夹紧装置之间的距离为 50 mm。圆棒和电焊钳之间的角度可以改变。

通过圆棒连在一起的电焊钳由其焊接电缆水平地悬挂在两个相距 1 m 的木架之间。被夹紧的圆

棒处于两木架之间,离地面 200 mm。试验场所应无空气流动。

电焊钳通以 75% 额定电流值的直流电流(近似 60% 负载持续率)直至温度上升速率不超过 2 K/h 时为止。由两把电焊钳的温升求出平均温升值。在整个试验期间,直流额定电流应保持恒定,允差为 $\pm 2\%$ 。

本项试验应进行 5 次,每次选用一对新的电焊钳和一根新的低碳钢圆棒。

9.2 耐热

按 9.1 进行发热试验后,焊钳头的绝缘部分不能出现起泡、深度碳化或星状裂纹现象,尤其是夹紧焊条的区域更不能出现这些损坏。这一区域允许出现颜色改变或绝缘浅表面发泡现象。

通过目测,检查其合格与否。

9.3 耐焊接飞溅物

手柄的绝缘材料应能承受热物体和正常量的焊接飞溅物而不致于燃烧或变得不安全。

电焊钳的所有零部件在正常工作条件下应不会引起燃烧的危险,例如,采用阻燃材料制造。

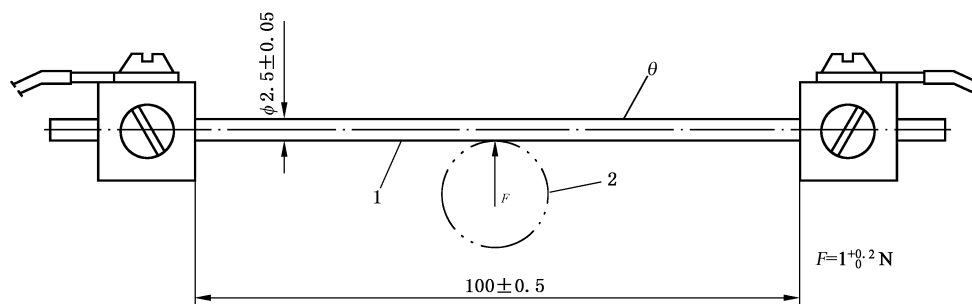
用图 2 所示装置检查其合格与否。

将加热棒通以大约 25 A 的电流,使其达到 $300^{+5}\text{ }^{\circ}\text{C}$ 的热稳定状态。在试验期间,加热棒应保持这一温度,并用温度计或热电偶加以测量。

将处于水平位置的加热棒置于手柄的绝缘薄弱处(例如:绝缘层的最薄处、最接近带电体的部位),持续 2 min。加热棒不应穿透绝缘层和触及带电部分。整个手柄区域,加热棒施加的部位为壁厚最薄处和内部带电体离手柄表面最近处。

用电火花或小火试着点燃接触部位逸出的气体,如果气体是可燃的,那么加热棒一离开,火焰应立即熄灭。

单位为毫米



说明:

1——18-8 铬镍钢加热棒;

2——电焊钳手柄;

θ ——试验温度。

图 2 耐焊接飞溅物试验装置

10 机械要求

10.1 焊接电缆入口

电焊钳上的焊接电缆入口处的设计,应能防止电缆的弯曲而损坏。

通过目测,检查其合格与否。

10.2 焊接电缆绝缘嵌入深度

焊接电缆的绝缘部分进入电焊钳的深度至少为电缆外径的两倍,但最少为 30 mm。
通过装配制造商规定的最大截面积的焊接电缆进行测量,检查其合格与否。

10.3 焊接电缆的连接

电焊钳应能更换制造商规定的截面积范围内的焊接电缆,其连接处应能经受拉力试验而不脱开。
通过目测和下述试验,检验其合格与否:

电焊钳按使用说明书要求装上最大截面积的焊接电缆后,按焊接电缆截面积大小,对连接处施加 40 N/mm^2 的拉力,但最大为 2 000 N 的拉力做 10 次拉伸试验。每次拉力在 1 s 内从 0 逐渐增加到规定值,并且持续 1 s 以上。

试验后,导体不能有明显的位移。用制造商规定的最小截面积的焊接电缆重复上述试验。
如果焊接电缆的连接方式不止一种,则每种连接方式都应进行试验。

10.4 耐冲击

电焊钳经受机械冲击试验后,焊条夹紧装置或其操纵部分不应出现可见的或功能上的变化。
绝缘部分不能出现破损或裂纹现象,但允许表面有小碎渣或擦痕。

通过下述试验,检查其合格与否:

a) 垂直跌落

电焊钳通过其焊接电缆悬挂起来,使焊钳头的端部高出撞击平面 1 m。撞击平面是一块放在地面上的低碳钢板,其厚度至少为 9 mm。
释放带着电缆的电焊钳,使其自由跌落。每把电焊钳应试验 3 次。

b) 摆动冲击

试验方法如图 3 所示。电焊钳用其电缆悬挂起来,沿垂直于墙面的方向移至 A' 处。在初速度为零的情况下释放电焊钳,使之在下列条件下撞击垫块:

- 垫块是一个 $40 \text{ mm} \times 40 \text{ mm} \times 5 \text{ mm}$ 的低碳角钢,其顶角半径为 5 mm;
- 焊接电缆的悬挂点调整到高于角钢顶角 1 m 处,以使电焊钳在自由悬挂状态下经受撞击的部位恰好与角钢的顶角相接触;
- 试验时,电焊钳从垂直于墙壁位置偏移升高至 400 mm 处。

电焊钳应撞击角钢 6 次:其中两次撞在电焊钳头上;两次撞在手柄中部,两次撞在操纵杆上。如果电焊钳没有操纵杆,那么就撞击电焊钳的薄弱部位两次。

单位为毫米

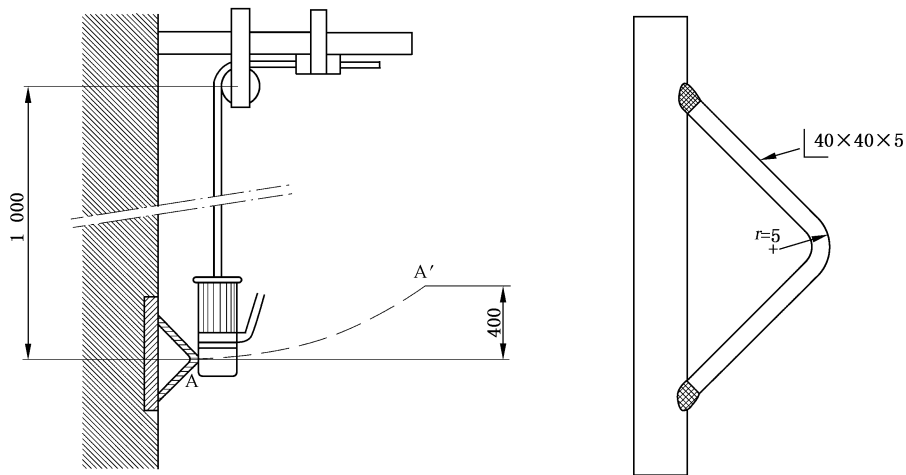


图 3 摆动冲击试验装置

11 标志

每把电焊钳上都应清晰地、永久性地标注以下内容：

- a) 制造商、销售商、进口商名称或注册商标；
- b) 由制造商给定的型号(标志)；
- c) 额定电流；
- d) 本部分编号,以确认该电焊钳符合本部分要求。

例如：

星

B 200/GB 15579.11

本例子表示：电焊钳的商标为星牌,B型,额定电流为 200 A,符合 GB 15579.11 要求。

查看标志内容,检查其合格与否。

12 使用说明书

每把电焊钳应提供一份包括以下内容的说明书：

- a) 夹持焊条的范围；
- b) 焊接电缆的正确连接方法；
- c) 焊接电缆类型和截面积大小的选用；
- d) 焊接电流与负载持续率的关系；
- e) 备用件清单。

阅读使用说明书,检查其合格与否。

中华人民共和国
国家标准
弧焊设备 第11部分:电焊钳
GB 15579.11—2012

*

中国标准出版社出版发行
北京市朝阳区和平里西街甲2号(100013)
北京市西城区三里河北街16号(100045)

网址 www.spc.net.cn

总编室:(010)64275323 发行中心:(010)51780235

读者服务部:(010)68523946

中国标准出版社秦皇岛印刷厂印刷
各地新华书店经销

*

开本 880×1230 1/16 印张 0.75 字数 19 千字
2013年5月第一版 2013年5月第一次印刷

*

书号:155066·1-47108 定价 16.00 元

如有印装差错 由本社发行中心调换
版权专有 侵权必究
举报电话:(010)68510107



GB 15579.11-2012