

# 中华人民共和国国家标准

GB/T 2550—2016  
代替 GB/T 2550—2007

---

## 气体焊接设备 焊接、切割和 类似作业用橡胶软管

Gas welding equipment—Rubber hoses for welding, cutting  
and allied processes

(ISO 3821:2008, MOD)

2016-02-24 发布

2016-09-01 实施

中华人民共和国国家质量监督检验检疫总局  
中国国家标准化管理委员会 发布

## 前 言

本标准按照 GB/T 1.1—2009 给出的规则起草。

本标准代替 GB/T 2550—2007《气体焊接设备 焊接、切割和类似作业用橡胶软管》，与 GB/T 2550—2007 相比主要技术变化如下：

- 修改了范围，将乙炔软管的最高工作压力提高到 0.3 MPa(见第 1 章，2007 年版的第 1 章)；
- 增加了焊剂燃气软管耐含甲醇的硼酸三甲酯恒沸物性能要求(见 9.3.4)；
- 增加了焊剂燃气软管的曲挠性要求(见 9.3.5)；
- 修改了并联软管的分离试验(见 9.3.7.2，2007 年版的 6.8)；
- 修改了软管颜色标识需为双色的要求(见 10.2，表 4 第 6 行，2007 年版的 7.2)；
- 增加了型式试验的要求(见附录 D)。

本标准使用重新起草法修改采用 ISO 3821:2008《气体焊接设备 焊接、切割和类似作业用橡胶软管》。

本标准与 ISO 3821:2008 相比，在结构上删除一个附录(附录 E)。

本标准与 ISO 3821:2008 的技术性差异及其原因如下：

——关于规范性引用文件，本标准做了具有技术性差异的调整，以适应我国的技术条件，调整的情况集中反映在第 2 章“规范性引用文件”中，具体调整如下：

- 用等同采用国际标准的 GB/T 528 代替 ISO 37(见 9.2.1 和 9.3.4.2)；
- 用修改采用国际标准的 GB/T 1690 代替 ISO 1817(见 9.3.2 和 9.3.4.3)；
- 用等同采用国际标准的 GB/T 2941 代替 ISO 23529(见 9.2.5、9.3.2、9.3.6 和 B.1)；
- 用等同采用国际标准的 GB/T 3512 代替 ISO 188(见 9.2.2)；
- 用等同采用国际标准的 GB/T 5563 代替 ISO 1402(见 9.2.4)；
- 用等同采用国际标准的 GB/T 5564—2006 代替 ISO 4672:1997(见 9.2.6)；
- 用等同采用国际标准的 GB/T 5565 代替 ISO 1746(见 9.2.5)；
- 用等同采用国际标准的 GB/T 7528 代替 ISO 8330(见第 3 章)；
- 用等同采用国际标准的 GB/T 9573 代替 ISO 4671(见 8.2)；
- 用等同采用国际标准的 GB/T 9575—2013 代替 ISO 1307:2006(见表 1 和 8.3)；
- 用等同采用国际标准的 GB/T 14905—2009 代替 ISO 8033:2006(见 9.2.3 和 9.3.4.1)；
- 用等同采用国际标准的 GB/T 18422 代替 ISO 4080(见 9.3.6)；
- 用等同采用国际标准的 GB/T 24134—2009 代替 ISO 7326:2006(见 9.2.8)。

——根据我国行业情况，本标准范围扩大，适用于最大工作压力为 0.3 MPa 的乙炔软管。

——增加了高压乙炔软管的静液压要求(见表 3)。

——删除了国际标准附录 E(规范性附录)“可选择的氧气颜色代码”，以及 10.2 中的相关内容，以适用于我国实际情况。

本标准做了下列编辑性修改：

——正文中删除“bar”单位表示，只保留“MPa”单位表示。

本标准由中国石油和化学工业联合会提出。

本标准由全国橡胶与橡胶制品标准化技术委员会(SAC/TC 35)归口。

本标准起草单位：广州胶管厂有限公司、蓬莱市临阁橡塑制品有限公司、衡水市质量技术监督检验所、沈阳橡胶研究设计院。

## GB/T 2550—2016

本标准主要起草人：蔡辉、黄流辉、李广元、李冀生、王姝、何瑞帮、黄权汉、陈金花。

本标准所代替标准的历次版本发布情况为：

——GB/T 2550—1981、GB/T 2550—1992、GB/T 2550—2007；

——GB/T 2551—1981、GB/T 2551—1992。

# 气体焊接设备 焊接、切割和 类似作业用橡胶软管

## 1 范围

本标准规定了焊接、切割和类似作业用橡胶软管(包括并联软管)的要求。

本标准规定了中型 2 MPa 和轻型(限于最大工作压力为 1 MPa,公称内径小于或等于 6.3 mm)橡胶软管及乙炔软管(最大工作压力 0.3 MPa)的要求。

本标准适用于工作温度为 $-20\text{ }^{\circ}\text{C}\sim+60\text{ }^{\circ}\text{C}$ ,且有如下用途的软管:

- 气体焊接和切割;
- 在惰性或活性气体保护下的电弧焊接;
- 类似焊接和切割的作业,特别是加热、铜焊和金属喷镀。

本标准不适用于热塑性软管和高压(高于 0.3 MPa)乙炔软管。

## 2 规范性引用文件

下列文件对于本文件的应用是必不可少的。凡是注日期的引用文件,仅注日期的版本适用于本文件。凡是不注日期的引用文件,其最新版本(包括所有的修改单)适用于本文件。

GB/T 528 硫化橡胶或热塑性橡胶 拉伸应力应变性能的测定(GB/T 528—2009,ISO 37:2005, IDT)

GB/T 1690 硫化橡胶或热塑性橡胶 耐液体试验方法(GB/T 1690—2010,ISO 1817:2005, MOD)

GB/T 2941 橡胶物理试验方法试样制备和调节通用程序(GB/T 2941—2006,ISO 23529:2004, IDT)

GB/T 3512 硫化橡胶或热塑性橡胶 热空气加速老化和耐热试验(GB/T 3512—2014,ISO 188:2011, IDT)

GB/T 5563 橡胶和塑料软管及软管组合件 静液压试验方法(GB/T 5563—2013,ISO 1402:2009, IDT)

GB/T 5564—2006 橡胶和塑料软管 低温曲挠试验(ISO 4672:1997, IDT)

GB/T 5565 橡胶或塑料增强软管和非增强软管 弯曲试验(GB/T 5565—2006,ISO 1746:1998, IDT)

GB/T 7528 橡胶和塑料软管及软管组合件 术语(GB/T 7528—2011,ISO 8330:2007, IDT)

GB/T 9573 橡胶和塑料软管及软管组合件 软管尺寸和软管组合件长度测量方法(GB/T 9573—2013,ISO 4671:2007, IDT)

GB/T 9575—2013 橡胶和塑料软管 软管规格和最大最小内径及切割长度公差(ISO 1307:2006, IDT)

GB/T 14905—2009 橡胶和塑料软管 各层间粘合强度的测定(ISO 8033:2006, IDT)

GB/T 18422 橡胶和塑料软管及软管组合件 透气性的测定(GB/T 18422—2013,ISO 4080:2009, IDT)

GB/T 24134—2009 橡胶和塑料软管 静态条件下耐臭氧性能的评价(ISO 7326:2006, IDT)

## GB/T 2550—2016

ISO 11114-3 可运输气瓶 气瓶和阀门材料与盛装气体的兼容性 第3部分:氧气环境中的自燃试验(Transportable gas cylinders—Compatibility of cylinder and valve materials with gas contents—Part 3:Autogenous ignition test in oxygen atmosphere)

### 3 术语和定义

GB/T 7528 界定的以及下列术语和定义适用于本文件。

#### 3.1

**并联软管 twin hose**

沿纵向并列连接在一起的两根标准的橡胶软管。

#### 3.2

**通用燃气软管 universal fuel gas hose**

输送除焊剂燃气外所有燃气的软管。

注:燃气在表4中给出。

#### 3.3

**焊剂燃气软管 flux fuel gas hose**

输送焊剂燃气的软管。

### 4 缩略语

下列缩略语适用于本文件。

LPG 液化石油气

MPS 甲基乙炔-丙二烯混合物

### 5 应用

软管应仅用于输送规定的气体(见10.2)。

### 6 软管设计

本标准包括的软管按以下资料设计:

- a) 公称内径,见表1;
- b) 轻型和中型(压力等级),见表3;
- c) 颜色和标志(所输送气体),见表4。

示例1:6.3 mm,轻型。

示例2:10 mm,中型。

示例3:6.3 mm,轻型,焊剂。

### 7 材料

#### 7.1 结构

##### 7.1.1 一般软管

软管应包含:

- a) 最小厚度为1.5 mm的橡胶内衬层;

- b) 采用适当工艺铺放的增强层；
- c) 最小厚度为 1.0 mm 的橡胶外覆层。

### 7.1.2 焊剂燃气软管

焊剂燃气软管应包含：

- a) 最小总厚度为 1.5 mm，且带有最大厚度为 0.5 mm 的塑料衬里的橡胶内衬层；
- b) 采用适当工艺铺放的增强层；
- c) 最小厚度为 1.0 mm 的橡胶外覆层。

### 7.1.3 并联软管

并联软管的每根软管结构应符合 7.1.1 或 7.1.2 的规定，两根软管应在挤出和(或)硫化过程中沿纵向并联，并应能无损坏分离以保证装配接头，见 9.3.7。

## 7.2 制造

内衬层和外覆层应厚度均匀，无气孔、砂眼和其他缺陷。

## 8 尺寸和公差

### 8.1 内径

软管的内径应符合表 1 给出的尺寸和公差。

表 1 公称内径、内径、公差和同心度

公称内径	内径 mm	公差 mm	同心度(最大) mm
4	4	±0.40	1
4.8	4.8		
5	5		
6.3	6.3		
7.1	7.1		
8	8	±0.50	1
9.5	9.5		
10	10		
12.5	12.5	±0.60	1.25
16	16		
20	20		
25	25		
32	32	±1.0	1.50
40	40	±1.25	
50	50		

注：对于中间的尺寸，数字宜从 R20 优先数系中选取(见 GB/T 321)，公差按表 1 所示的相邻较大内径规格的公差计。

## GB/T 2550—2016

## 8.2 同心度(总指示读数)

当按照 GB/T 9573 进行测量时,软管的同心度应符合表 1 给出的值。

## 8.3 切割长度和公差

切割长度和公差应符合 GB/T 9575—2013 的规定。

## 9 要求和型式试验

## 9.1 概述

要求和型式试验及对应试样数量的概述在附录 D 中给出。

## 9.2 基本要求

## 9.2.1 拉伸强度和拉断伸长率

当按照 GB/T 528 的规定进行试验时,内衬层和外覆层材料的拉伸强度和拉断伸长率应不小于表 2 给出的值。

表 2 拉伸强度和拉断伸长率

胶 层	拉伸强度 MPa	拉断伸长率 %
橡胶内衬层	5	200
外覆层	7	250
塑料衬里	5	120

## 9.2.2 加速老化

按照 GB/T 3512(空气老化箱)的规定在 70 °C 下老化 7 天之后,内衬层和外覆层的拉伸强度和拉断伸长率的降低分别不应大于原始值的 25% 和 50%。

## 9.2.3 粘合强度

当按照 GB/T 14905—2009 使用 2 型或 4 型试片试验时,相邻层间的最小粘合强度应为 1.5 kN/m。对于焊剂燃气软管,其塑料衬里应在试验之前移除,见 9.3.4。

## 9.2.4 静液压要求

当在室温下按照 GB/T 5563 的规定进行试验时,软管应符合表 3 的要求。

表 3 静液压要求

额定值	乙炔软管 (所有尺寸)	轻型 (公称内径≤6.3)	中型 (所有尺寸)
最大工作压力	0.3 MPa	1 MPa	2 MPa
验证压力	0.6 MPa	2 MPa	4 MPa

表 3 (续)

额定值	乙炔软管 (所有尺寸)	轻型 (公称内径≤6.3)	中型 (所有尺寸)
最小爆破压力	0.9 MPa	3 MPa	6 MPa
在最大工作压力下长度变化	±5%		
在最大工作压力下直径变化	±10%		

### 9.2.5 曲挠性

在 GB/T 2941 规定的标准实验室温度下,按照 GB/T 5565 的规定进行试验,弯曲直径  $D_c$  为  $10d_i$  ( $D_c$  最小 80 mm,  $d_i$  为内径)时,变形系数  $K$  应不小于 0.8。软管的弯曲部位应无弯结。

### 9.2.6 低温曲挠性

在  $(-25 \pm 3)^\circ\text{C}$  下,按照 GB/T 5564—2006 的方法 B 试验,  $D_c$  为  $10d_i$  ( $D_c$  最小 80 mm,  $d_i$  为内径),当软管承受表 3 规定的验证压力(室温下进行)时应无泄露迹象。

### 9.2.7 耐炽热颗粒和热表面性能

软管的外覆层应具有足够的耐与炽热颗粒和热表面相接触的性能。为满足此要求,试样应承受附录 C 给出的试验条件 60 s 而不泄漏。

如果第一次试验失败,随后的两次试验都应满足要求。

### 9.2.8 耐臭氧性能

内径小于或等于 25 mm 的软管应按照 GB/T 24134—2009 的方法 1 进行试验,  $D_c$  符合 9.2.5 的规定。内径大于 25 mm 的软管应按照 GB/T 24134—2009 的方法 3 进行试验。对于这两种方法,在放大两倍的情况下检查,外覆层应无龟裂的迹象。  $D_c$  为  $10d_i$  ( $D_c$  最小 80 mm)。

## 9.3 特殊要求

### 9.3.1 氧气软管的不燃性要求

不燃性试验应按照 ISO 11114-3 或附录 A 进行。

当按 ISO 11114-3 的规定进行试验时,初始条件应设定在 2 MPa(室温),自燃温度应高于 150 °C。

当按照附录 A 规定的方法试验时,内衬层的三个试样应在 360 °C~365 °C 恒温下,在装置中保持 2 min 而不燃烧。

如果在 2 min 内有一个以上的试样有燃烧的迹象,软管应被视为不合格。如果在 2 min 内只有一个试样有燃烧的迹象,应再制备三个试样进行试验。如果在 2 min 内这第二批的三个试样中任意一个有燃烧的迹象,软管应被视为不合格。

### 9.3.2 耐丙酮和二甲基甲酰胺性能

在 GB/T 2941 规定的标准实验室温度下,将内衬层试样浸入丙酮或二甲基甲酰胺中 70 h,按照 GB/T 1690 规定的方法计算时,质量增加不应超过 8%。

### 9.3.3 耐正戊烷性能

当按照附录 B 的规定试验时,软管内衬层试样吸收的正戊烷量不应超过 15%,正戊烷萃取物的量



## GB/T 2550—2016

不应超过 10%。

### 9.3.4 焊剂燃气软管耐含甲醇的硼酸三甲酯恒沸物性能

#### 9.3.4.1 在硼酸三甲酯-甲醇恒沸物中调节后的粘合强度

当软管按照以下条件进行试验时,橡胶内衬层与增强层之间的最小粘合强度应为 1.5 kN/m。对于此试验,应移除塑料衬里。

将软管的一端密封,并倒入试验液体,在 $(23\pm 2)^{\circ}\text{C}$ 下调节 $(70\pm 2)\text{h}$ ,然后将软管内液体倒出并停放 24 h。

粘合强度试验按照 GB/T 14905—2009 的规定进行,使用 2 型或 4 型试样进行,并应从排空试验液体后的软管上抽取三个试样。

橡胶内衬层与增强层之间的粘合强度应满足规定的要求。

#### 9.3.4.2 在硼酸三甲酯-甲醇恒沸物中调节后的拉伸强度和拉断伸长率

当按照以下方法试验时,软管内衬层和外覆层材料的拉伸强度和拉断伸长率的变化值应小于 9.2.1 中的初始值的 30%。

将软管的一端密封,并倒入试验液体,在 $(23\pm 2)^{\circ}\text{C}$ 下调节 $(70\pm 2)\text{h}$ ,然后将软管内液体倒出并停放 24 h。

拉伸强度和拉断伸长率试验按照 GB/T 528 的规定进行,并应从排空试验液体后的软管上切取五个试样。应在排空软管 24 h 后测量。

拉伸强度和拉断伸长率的变化值应满足规定的要求。

#### 9.3.4.3 浸入硼酸三甲酯-甲醇恒沸物中质量和体积变化

质量和体积变化试验按照 GB/T 1690 的规定进行,试验用的三个塑料衬里试片应从软管上切取,并在 $(23\pm 2)^{\circ}\text{C}$ 下浸入试验液体 $(70\pm 2)\text{h}$ 。塑料衬里的质量和体积变化不得超过 8%,测量应在从试验溶剂中取出试片后 30 min 内进行。

### 9.3.5 焊剂燃气软管曲挠性

充满硼酸三甲酯-甲醇恒沸物的样管在  $23^{\circ}\text{C}$  下浸泡 70 h,焊剂燃气软管应按照 9.2.5 的规定作相同的试验,试验应在软管排空溶剂后 30 min 内进行,除了满足 9.2.5 的要求外,当承受表 3 所列的验证压力(在室温下进行)时,软管应无泄漏迹象。

### 9.3.6 LPG、MPS、天然甲烷软管,通用燃气软管和焊剂燃气软管的气体渗透性

当使用 95% 的丙烯试验气体在气缸压力(大约 0.6 MPa)下,且在 GB/T 2941 规定的  $23^{\circ}\text{C}$  标准实验室温度下,按 GB/T 18422 的规定进行试验时,不论内径规格大小,气体渗透量都不应超过  $25\text{ cm}^3/(\text{m}\cdot\text{h})$ 。

### 9.3.7 并联软管的要求

#### 9.3.7.1 概述

按照以下试验方法分离的并联软管,每根软管都应符合本标准的要求。当对特定型别软管实施相关试验时,每根软管都应满足所有的要求。

#### 9.3.7.2 并联软管的分离试验

应以介于 25 N~100 N 之间的力将并联软管分成两根单独的软管。试验应在拉伸试验机上进行。

先用刀在并联软管上分离出足够的长度以确保每根单独的软管都能固定在夹具上。在未分离的软管上标记 200 mm,以 100 mm/min 的夹具分离速度开始试验,分离方向为纵向同向。所考虑的力值为曲线凹点相位分布的平均值,且不包括曲线的起点。

### 9.3.8 通用燃气软管要求

软管应符合 9.3.2、9.3.3 和 9.3.6 的要求。

## 10 软管颜色和气体标识

### 10.1 概述

软管外覆层材料应全部着色并按如下标志。

### 10.2 颜色标识

为了标识软管所适用的气体,软管外覆层应按表 4 的规定进行着色和标志。对于并联软管,每根单独软管应按本标准进行着色和标志。

表 4 软管颜色和气体标识

气 体	外覆层颜色和标志
乙炔和其他可燃性气体*(除 LPG、MPS、天然气、甲烷外)	红色
氧气	蓝色
空气、氮气、氩气、二氧化碳	黑色
液化石油气(LPG)和甲基乙炔-丙二烯混合物(MPS)、天然气、甲烷	橙色
除焊剂燃气外(本表中包括的)所有燃气	红色/橙色
焊剂燃气	红色-焊剂
* 关于软管对氢气的适用性,应咨询制造商	

### 10.3 标志

软管外覆层应至少每隔 1 000 mm 连续、牢固地标志下列内容:

- 本标准编号,GB/T 2550;
- “焊剂”(仅适用焊剂燃气软管);
- 最大工作压力,MPa;
- 公称内径;
- 制造商或供应商的标志(如:XYZ);
- 制造年份。

示例 1:GB/T 2550-2 MPa-10-XYZ-14。

示例 2:GB/T 2550-焊剂 2 MPa-6.3-XYZ-14。

附录 A  
(规范性附录)  
不燃性试验方法

A.1 装置

使用实验室装置以及下列特殊装置。

A.1.1 图 A.1 所示装置,硼硅酸盐玻璃管部位的壁厚为:

- a) 直径为 6 mm~9 mm,壁厚为 0.75 mm~1.25 mm;
- b) 直径为 36 mm~46 mm,壁厚为 1 mm~2 mm。

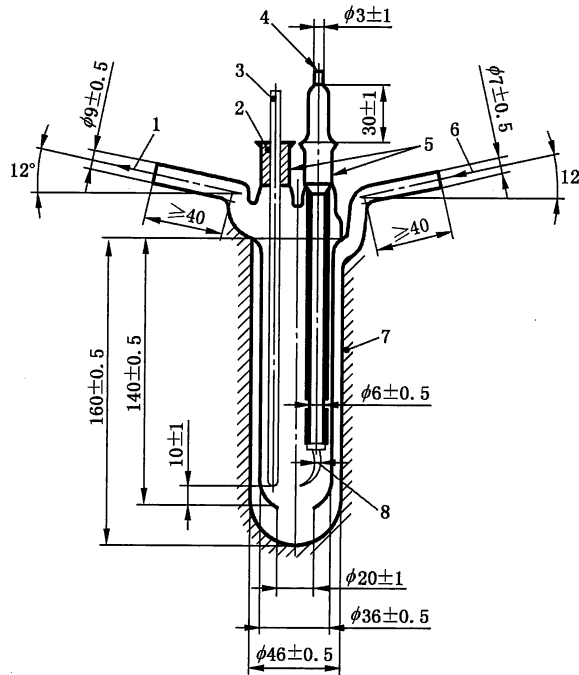
A.1.2 加热炉:350 W;内部尺寸:深 150 mm,直径 50 mm。

A.1.3 管状变阻器:190 Ω~200 Ω,可螺旋移动或具有连续可变输出电压的自耦变压器。

A.1.4 校准过的氧气流量计:在 15 °C 的大气压下流量为 0 L/min~5 L/min。

A.1.5 充氮汞柱玻璃温度计:适用于浸没 150 mm,刻度从约 300 °C~400 °C,刻度间隔不大于 5 °C,起始刻度在水银球上方 200 mm 以上。

单位为毫米



说明:

- |          |                                     |
|----------|-------------------------------------|
| 1—氧气出口;  | 5—14/23 接头;                         |
| 2—耐热密封件; | 6—氧气入口;                             |
| 3—温度计;   | 7—铝箔;                               |
| 4—管口;    | 8—钨丝,直径 0.7 mm,渐细成尖头,长度为(20±0.5)mm。 |

图 A.1 内衬层样品燃烧试验用装置

## A.2 步骤

将燃烧试验装置包封在铝箔中,插入电热炉中。铝箔的作用是使辐射的热损失减少到最小,以获得更均匀的温度分布。用可变电阻器或自耦变压器调节电热炉的能量供应,使温度保持在  $360\text{ }^{\circ}\text{C}\sim 365\text{ }^{\circ}\text{C}$ ,氧气流量为  $(2\pm 0.1)\text{ L/min}$ 。

用于试验的橡胶内衬层试样擦净后,切成  $8\text{ mm}^3\sim 10\text{ mm}^3$  的块,其边长应不小于  $1.3\text{ mm}$  且不大于  $2.5\text{ mm}$ 。

当炉温处于恒温时,取出样品夹具,将试验的橡胶内衬层样品块穿在钨丝尖头上,将夹具重新放置在装置中。此操作应快速进行,从而使冷却程度减到最小,钨丝尖端应保持清洁和锐利。

试样在装置中至少保持  $2\text{ min}$ ,在此期间仔细观察它有无燃烧的迹象。可能会观察到烟雾,但这不能证明其燃烧,燃烧一般伴有火花,有时伴有小的爆炸。当试样发生燃烧时,装置的温度会升高,这时应允许有一段时间使温度回到适合的试验温度。

依次连续试验三个试样。

GB/T 2550—2016

**附 录 B**  
(规范性附录)  
**耐正戊烷性能试验方法**

**B.1** 称量一份软管内衬层,然后在 GB/T 2941 定义的标准实验室温度下将其浸在正戊烷中 72 h,正戊烷的体积应至少是试片体积的 50 倍。

**B.2** 浸泡之后,试片在室温下在空气中调节 5 min 后重新称量,并在此条件下调节 24 h 后再重新称量。

**B.3** 用式(B.1)、式(B.2)计算吸收正戊烷的质量分数和正戊烷萃取物的质量分数:

$$\text{吸收正戊烷的质量分数} = \frac{m_1 - m_2}{m_0} \times 100\% \quad \dots\dots\dots (\text{B.1})$$

$$\text{正戊烷萃取物的质量分数} = \frac{m_0 - m_2}{m_0} \times 100\% \quad \dots\dots\dots (\text{B.2})$$

式中:

$m_0$ ——试样初始质量,单位为克(g);

$m_1$ ——浸泡并调节 5 min 后的试样质量,单位为克(g);

$m_2$ ——再次调节 24 h 后的试样质量,单位为克(g)。

## 附录 C

(规范性附录)

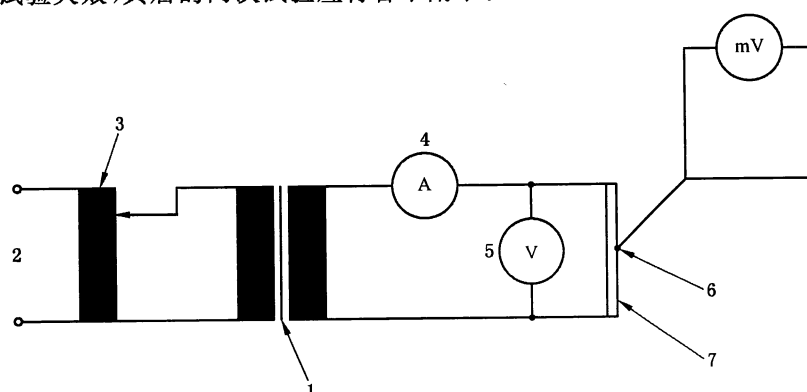
## 耐炽热颗粒和热表面性能试验方法

铬镍钢电热丝电路图如图 C.1 所示。

将大约 500 mm 长的软管样品固定在试验装置中(见图 C.2)。将电热丝(直径 2.5 mm)固定在电连接点之间,间隔 100 mm。在试验期间,与软管轴线垂直的炽热金属丝向下的力应为 1 N(见图 C.3)。在试验期间,软管应充有 0.1 MPa 压力的惰性气体,例如氮气。对于并联软管,应将力垂直施加在分离线上。

用 50 A 电流且最大 2 V 电压加热金属丝,以获得约 800 °C 的温度。

如果第一次试验失败,其后的两次试验应符合本附录。



说明:

1——绝缘变压器;

2——电源;

3——可变输出变压器;

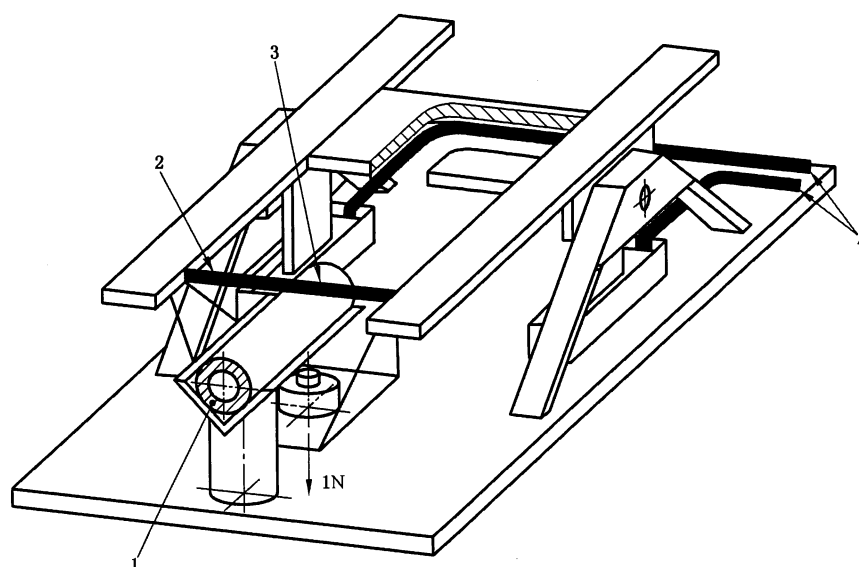
4——电流表;

5——电压表;

6——热电偶;

7——直径 2.5 mm 的铬镍钢丝。

图 C.1 试验装置电路图



说明:

1——软管加压至 0.1 MPa 的超压;

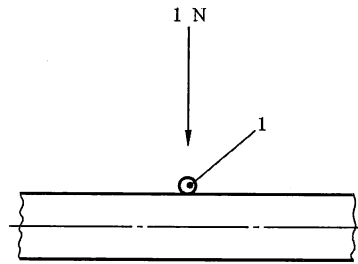
2——直径 2.5 mm 的铬镍钢丝;

3——热电偶;

4——电导体。

图 C.2 试验装置

GB/T 2550—2016



说明:

1——铬镍钢丝 18-8。

图 C.3 对软管的垂直力

**附录 D**  
**(规范性附录)**  
**型式试验要求**

型式试验是确认制造商提供的证明制造方法和软管设计满足本标准全部要求的证据。型式试验应在最长每隔 5 年,或当制造方法或材料发生变化时重复一次。

根据软管颜色代码和标志制定的型式试验要求及对应的样本数量见表 D.1。

对于“拉伸强度和拉断伸长率”和“加速老化”两项试验应在从软管上或从硫化程度与制造软管相同的标准试片上切取的试样上进行。

**表 D.1 型式试验要求和对应的样管数量**

要求	章条	颜色编码和标志						样本数量
		红色-焊剂	红色	蓝色	黑色	橙色	红色/橙色	
拉伸强度和拉断伸长率	9.2.1	×	×	×	×	×	×	5
加速老化	9.2.2	×	×	×	×	×	×	5
氧气软管的不燃性	9.3.1			×				3(+3 <sup>a</sup> ), 根据附录 A; 或 1, 根据 ISO 11114-3
耐丙酮和二甲基甲酰胺性能	9.3.2	×	×				×	3
耐正戊烷性能	9.3.3	×				×	×	3
焊剂燃气软管耐含甲醇的硼酸三甲酯恒沸物性能	9.3.4	×						3, 增强层与内衬层之间的粘合强度; +3, 质量和体积变化; +5, 拉伸强度
静液压要求	9.2.4	×	×	×	×	×	×	1
粘合强度	9.2.3	×	×	×	×	×	×	3, 增强层与外覆层; +3, 增强层与内衬层
曲挠性	9.2.5	×	×	×	×	×	×	1
焊剂燃气软管曲挠性	9.3.5	×						1
低温曲挠性	9.2.6	×	×	×	×	×	×	1
耐炽热颗粒和热表面性能	9.2.7	×	×	×	×	×	×	1(+2 <sup>a</sup> )
耐臭氧性能	9.2.8	×	×	×	×	×	×	2
气体渗透性	9.3.6	×				×	×	1
标志	10.3	×	×	×	×	×	×	1

<sup>a</sup> 如有必要, 见相关条款。



GB/T 2550—2016

参 考 文 献

- [1] GB/T 321 优先数和优先数系
-

中 华 人 民 共 和 国  
国 家 标 准  
气 体 焊 接 设 备 焊 接、切 割 和  
类 似 作 业 用 橡 胶 软 管  
GB/T 2550—2016

\*

中国标准出版社出版发行  
北京市朝阳区和平里西街甲2号(100029)  
北京市西城区三里河北街16号(100045)

网址 [www.spc.net.cn](http://www.spc.net.cn)

总编室:(010)68533533 发行中心:(010)51780238

读者服务部:(010)68523946

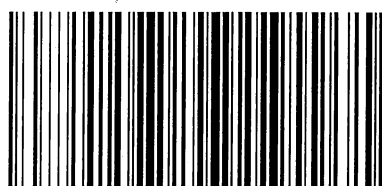
中国标准出版社秦皇岛印刷厂印刷  
各地新华书店经销

\*

开本 880×1230 1/16 印张 1.25 字数 31 千字  
2016年3月第一版 2016年3月第一次印刷

\*

书号: 155066·1-53251 定价 21.00 元



GB/T 2550-2016

如有印装差错 由本社发行中心调换  
版权专有 侵权必究  
举报电话:(010)68510107