

前 言

本标准根据住房和城乡建设部《关于印发〈2009年工程建设标准规范制定、修订计划〉的通知》(建标〔2009〕88号)要求,由中国移动通信集团设计院有限公司会同有关单位编制完成。

本标准在编制过程中,编写组进行了广泛的调研并展开了多项专题研究,在认真总结现有经验和教训,广泛吸取国内有关专家意见,参考国内外相关标准规定内容的基础上,编制完成。

本标准共分7章,主要技术内容包括:总则,术语和符号,通信设备安装抗震设计基本规定,通信设备安装的抗震计算,架式、台式、自立式通信设备安装抗震措施,通信电源设备安装抗震措施,天线、馈线的安装抗震措施。

本标准由住房和城乡建设部负责管理,工业和信息化部负责日常管理,中国移动通信集团设计院有限公司负责具体技术内容的解释。执行过程中如有意见或建议,请寄送中国移动通信集团设计院有限公司(地址:北京市海淀区丹棱街甲16号,邮政编码:100080)。

本标准主编单位、参编单位、主要起草人和主要审查人:

主 编 单 位:中国移动通信集团设计院有限公司

参 编 单 位:中国信息通信研究院保定泰尔通信设备抗震研究所
中国建筑科学研究院工程抗震研究所
中国建筑标准设计研究院
北京电信规划设计院有限公司
中兴通讯股份有限公司
华为技术有限公司

主要起草人:徐志毅 刘 洪 严 敏 刘春国 黄维学

汲书强 李冬鹏 臧战胜 罗开海 刘 敏
孙延玲 杨 琪 邓顺庆 张军科 丁凤军
尹凤庆 叶正宁 张小刚 唐利莉 金 水
刘建平

主要审查人:李书森 殷晓霞 马良山 王伯钧 王 鑫
朱东照 杨天威 胡 骏 曹佃刚

住房和城乡建设部信息公开
浏览专用

目 次

1	总 则	(1)
2	术语和符号	(2)
2.1	术语	(2)
2.2	符号	(3)
3	通信设备安装抗震设计基本规定	(6)
3.1	抗震设计目标	(6)
3.2	基本规定	(6)
3.3	其他规定	(7)
4	通信设备安装的抗震计算	(8)
4.1	基本规定	(8)
4.2	地震作用	(8)
4.3	架式通信设备	(11)
4.4	支撑构件及地脚锚栓	(12)
4.5	防滑铁件	(16)
4.6	吊挂结构	(18)
4.7	屋顶天线	(19)
5	架式、台式、自立式通信设备安装抗震措施	(21)
5.1	架式通信设备	(21)
5.2	自立式通信设备	(25)
5.3	台式通信设备	(25)
5.4	其他设备	(26)
6	通信电源设备安装抗震措施	(27)
6.1	蓄电池组	(27)
6.2	变压器	(27)

6.3	柴油发电机组	(28)
6.4	通信用配电设备	(29)
6.5	母线	(29)
7	天线、馈线的安装抗震措施	(31)
7.1	天线安装抗震措施	(31)
7.2	馈线安装抗震措施	(32)
	本标准用词说明	(33)
	引用标准名录	(34)

住房和城乡建设部信息公开
浏览专用

Contents

1	General provisions	(1)
2	Terms and symbols	(2)
2.1	Terms	(2)
2.2	Symbols	(3)
3	Requirements of anti-seismic design of telecommunications equipment installation	(6)
3.1	Target of anti-seismic design	(6)
3.2	General requirements	(6)
3.3	Other requirements	(7)
4	Anti-seismic calculation on telecommunications equipment installation	(8)
4.1	Basic requirements	(8)
4.2	Earthquake action	(8)
4.3	Framed equipment installation	(11)
4.4	Equipment supports and foundation bolts	(12)
4.5	Skidproof hardware	(16)
4.6	Suspension structure	(18)
4.7	Roof antennae	(19)
5	Anti-seismic measures for framed & upright & desktop telecommunications equipment	(21)
5.1	Framed telecommunications equipment	(21)
5.2	Upright telecommunications equipment	(25)
5.3	Desktop telecommunications equipment	(25)
5.4	Others	(26)

6	Anti-seismic measures for telecommunication power supply equipment	(27)
6.1	Battery set	(27)
6.2	Transformers	(27)
6.3	Diesel engine generator set	(28)
6.4	Telecommunication power distribution equipment	(29)
6.5	Busbar	(29)
7	Anti-seismic measures for the antennae and feeders	(31)
7.1	Antennae	(31)
7.2	Feeder	(32)
	Explanation of wording in this standard	(33)
	List of quoted standards	(34)

1 总 则

1.0.1 为贯彻执行国家有关防震减灾的法律法规并实行以预防为主方针,使通信设备安装工程经抗震设防后,能够保障通信,避免人员伤亡和减少经济损失,制定本标准。

1.0.2 抗震设防烈度 6 度及以上通信设备安装工程,必须进行抗震设计。

1.0.3 本标准适用于抗震设防烈度为 6 度~9 度的通信设备安装工程的抗震设计。抗震设防烈度大于 9 度的通信设备安装工程,其抗震设计应按有关专门规定执行。

1.0.4 通信设备安装工程抗震设计的设防烈度,应与安装设备的通信建筑的抗震设防烈度相同。一般情况下,建筑的抗震设防烈度应采用根据中国地震动参数区划图确定的地震基本烈度。

1.0.5 在我国抗震设防烈度 7 度以上(含 7 度)地区公用通信网和公众互联网中使用的交换类、传输类、数据类、通信电源类、微波通信类、卫星通信类等通信设备,必须经通信设备抗震性能检测合格,未经通信设备抗震性能检测合格的设备不得在工程中使用。

1.0.6 通信设备安装工程抗震设计除应符合本标准要求外,尚应符合国家现行有关标准的规定。

2 术语和符号

2.1 术语

2.1.1 抗震设防烈度 seismic precautionary intensity

按国家规定的权限批准作为一个地区抗震设防依据的地震烈度。一般情况,取 50 年内超越概率 10% 的地震烈度。本标准统称“设防烈度”。

2.1.2 地震作用 earthquake action

由地震动引起的结构动态作用,包括水平地震作用和竖向地震作用。

2.1.3 设计特征周期 design characteristic period of ground motion

抗震设计用的地震影响系数曲线中,反映地震震级、震中距和场地类别等因素的下降段起始点对应的周期值,简称特征周期。

2.1.4 通信设备 communications equipment

公用电信网和公众互联网使用的交换类、传输类、接入类、服务器类、网关类、移动通信类、通信电源类、数据类、空调类等设备。

2.1.5 走线架(走线槽) wiring channel

一种可布放导线或电缆的构件,有封闭式和开放式两种形式。

2.1.6 联结架 connecting frame

用于设备安装锚固的由上梁、立柱、连固铁、列间撑铁、旁侧撑铁、斜撑等组成的钢架。

2.1.7 设备集装架 equipment integrative gather frame

可安装各种有源或无源通信设备,具有交流/直流电源分配、音频、数字、光纤、综合布线配线全部或部分功能的机架/柜。

2.1.8 架式通信设备 framed communications equipment

高度(含抗震底座)大于 2000mm,底部、顶部需分别与地面、联结架上梁安装锚固的设备。

2.1.9 自立式通信设备 upright communications equipment

高度(含抗震底座)在 2000mm 及 2000mm 以下,底部需对地安装锚固的设备。

2.1.10 台式通信设备 desktop communications equipment

可安装在台面、桌面、设备集装架内的设备。

2.1.11 自振频率 natural frequency

结构系统在自由振动下所具有的振动频率,其中最小自振频率称为基频。

2.1.12 吊挂结构 suspension structure

房屋结构梁或板下部悬吊的,由走线架、吊杆等组成的结构体。

2.2 符 号

A —— 支撑构件的毛截面面积;

F_H 、 F_V —— 水平、竖向地震作用标准值;

F_D —— 吊杆地震作用标准值;

G —— 设备重力荷载代表值;

G_j —— 各机架重力荷载标准值;

G_D —— 机架上部线、缆及走线架的重力荷载标准值;

G_L —— 联结构件的重力荷载标准值;

H —— 建筑物地上总高度;

N —— 构件轴向力;

N_v —— 螺栓的剪力;

N_t —— 螺栓的拉力;

N_t^a —— 锚栓钢材受拉承载力设计值;

V^a —— 锚栓钢材受剪承载力设计值;

N_t^b —— 螺栓受拉承载力设计值;

- N_c^b —— 螺栓承压承载力设计值；
- N_v^b —— 螺栓受剪承载力设计值；
- R —— 支撑构件承载力设计值；
- S —— 结构构件内力组合的设计值，包括组合的弯矩、轴向力和剪力设计值等；
- T —— 建筑结构自振周期；
- T_g —— 特征周期；
- T_e —— 设备的自振周期；
- d_o —— 螺栓孔直径；
- d_e —— 普通螺栓在螺纹处的有效直径；
- d —— 螺栓杆直径；
- f_t^b —— 螺栓的抗拉强度设计值；
- f_v^b —— 螺栓的抗剪强度设计值；
- f_c^b —— 螺栓的承压强度设计值；
- f —— 钢材的抗拉、抗压和抗弯强度设计值；
- f_e —— 设备的自振频率；
- h —— 设备所在楼层的地上高度；
- h_e —— 设备总高度；当有抗震底座时，计入抗震底座高度；
- h_G —— 设备重心高度；有抗震底座时，取设备自身高度的二分之一与抗震底座高度之和；
- k_1 —— 设备重要度系数；
- k_2 —— 设备对楼面的反应系数；
- l —— 长度或跨度；
- 锚栓间距；
- 设备的宽度；
- l_1 —— 防滑铁件的长度；
- l_2 —— 防滑铁件受力点到底面的高度；
- l_3 —— 锚栓孔中心至防滑铁件外边的距离；
- m —— 支撑构件的数量；

- 每个防滑铁件上的锚栓数量；
- n ——锚固锚栓数量；
- n_t ——设备倾倒时，承受拉力一侧的锚固锚栓总数；
- n_v ——锚栓受剪面数目；
- n_s ——设备一侧的防滑铁件数量；
- t ——防滑铁件的板厚；
- α ——相应于建筑物基本自振周期的水平地震影响系数；
- α_{\max} ——地震影响系数最大值；
- γ_{Eh} ——水平地震作用分项系数；
- γ_{EV} ——竖向地震作用分项系数；
- γ_{RE} ——承载力抗震调整系数；
- φ ——构件受压稳定系数。

3 通信设备安装抗震设计基本规定

3.1 抗震设计目标

3.1.1 当遭受相当于本地区抗震设防烈度的地震影响时,通信设备安装的联结架及相关的连接节点,设备集装架及设备集装架与架内设备的相关连接点,线、缆走线架等吊挂结构的吊杆、吊点,允许出现轻微损伤,但焊接部分不得出现破坏;能保证人身安全;通信设备的功能完好。

3.1.2 当遭受高于本地区抗震设防烈度的罕遇地震影响时,通信设备安装的联结架及相关的连接节点,设备集装架及设备集装架与架内设备的相关连接点,线、缆走线架等吊挂结构的吊杆、吊点,允许出现局部变形和部分破坏,但不应产生列架倾倒、吊挂结构坠落等危及人身和生产安全的灾害;通信设备性能允许下降,但不得完全中断;且经修复后可完全恢复通信功能。

3.2 基本规定

3.2.1 设备安装联结架、连接节点及吊挂结构等的抗震设计应遵循地震作用传递途径合理、有利消能减震、便于设备安装的原则。

3.2.2 甲类、乙类通信建筑内通信设备安装工程中,设备安装联结架、连接件及吊挂结构的吊杆等抗震受力构件的材料必须选用符合以下要求的钢材:

1 钢材的屈服强度实测值与抗拉强度实测值的比值不应大于 0.85;

2 钢材应有明显的屈服台阶,且伸长率不应小于 20%;

3 钢材应有良好的焊接性能和合格的冲击韧性。

3.2.3 设备安装联结架、吊挂结构应符合下列要求:

- 1 应满足承载力和变形能力的要求；
 - 2 预埋件、吊点、支撑构件的锚固破坏不应先于被连接件。
- 3.2.4 穿过通信建筑预留缝的通信设备电缆及其他线缆应留有满足工程要求的变形余量。

3.3 其他规定

- 3.3.1 当遭受相当于本地区抗震设防烈度的地震影响时,通信设备结构框架变形大部分应在弹性范围,局部可在弹塑性范围;当遭受高于本地区抗震设防烈度的罕遇地震影响时,通信设备结构框架允许塑性变形,但不得出现脆性破坏。
- 3.3.2 通信设备的固有频率不应小于 2.8Hz,所有设备必须固定,通信设备的面板锁紧部件宜采用销式、螺钉式等紧固方式。
- 3.3.3 设备集装架的主体结构应采用焊接框架结构,设备集装架空构架时的基频应不低于 6Hz。设备集装架顶部应预留不少于 2 个安装锚固接口。
- 3.3.4 安装蓄电池的钢抗震架,其护栏的设计高度宜在蓄电池高度的二分之一以上,但不宜超过蓄电池高度的五分之四。
- 3.3.5 设备机架内的子设备架应遵循自下而上顺序安装的原则。
- 3.3.6 走线架、抗震底座等非结构构件必须满足基本抗震性能要求。

4 通信设备安装的抗震计算

4.1 基本规定

4.1.1 主走线架、过桥走线架等吊挂结构安装时宜自成抗震受力体系,主走线架、过桥走线架宜选用钢制材料。

4.1.2 列走线架应与联结架上梁锚固,其端部应与列端的连固铁锚固。

4.1.3 安有抗震底座的通信设备,计算设备重心高度、设备总高度时应计入设备下方抗震底座的高度。当设备高度加抗震底座高度之和大于 2000mm 时,应按架式设备进行安装抗震设计。

4.2 地震作用

4.2.1 安装在建筑物楼面上的通信设备,其抗震设计的水平地震作用计算应符合下列规定:

1 水平地震作用应按下式计算:

$$F_H = k_1 k_2 \left(1 + 2 \frac{h}{H}\right) \alpha G \quad (4.2.1-1)$$

式中: F_H ——水平地震作用标准值(N);

k_1 ——设备重要度系数;

k_2 ——设备对楼面的反应系数;

h ——设备所在楼面的地上高度(m);

H ——建筑物地上总高度(m);

α ——相应于建筑物基本自振周期的水平地震影响系数;

G ——设备等效总重力荷载,可取其重力荷载代表值的 75%(N)。

2 设备重要度系数 k_1 ,按表 4.2.1-1 的规定确定。

表 4.2.1-1 设备重要度系数 k_1

设备种类	省级中心及以上	地 区 级	县级及以下
蓄电池	1.2	1.2~1.1	1.0
通信用电源设备	1.2	1.1~1.0	1.0
通信设备	1.1	1.0	1.0

3 设备对楼面的反应系数,根据设备的自振周期 T_e (s)、自振频率 f_e (Hz)按图 4.2.1-1 曲线确定。自振周期 T_e (s)、自振频率 f_e (Hz)在特殊点的反应系数按表 4.2.1-2 的规定确定。

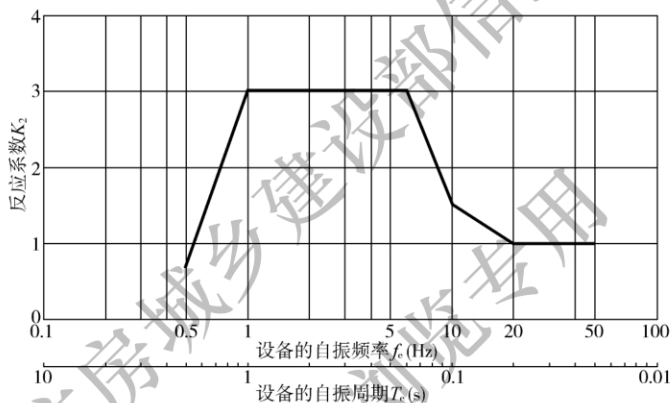


图 4.2.1-1 设备对楼面的反应系数

注:图中设备的阻尼比取 0.03。

表 4.2.1-2 特殊点对应的反应系数

自振频率	0.5	1.0	5.0	10.0	20.0	50.0
自振周期	2.00	1.00	0.20	0.10	0.05	0.02
反应系数	0.7	3.0	3.0	1.5	1.0	1.0

4 建筑结构的抗震影响系数应根据烈度、场地类别、设计地震分组和结构自振周期以及阻尼比确定。其水平地震影响系数最大值应按表 4.2.1-3 的规定取值,特征周期应根据场地类别和设计地震分组按表 4.2.1-4 的规定确定,计算罕遇地震作用时,特征周期应增加 0.05s。

注:周期大于 6.0s 的建筑结构所采用的地震影响系数应专门研究。

表 4.2.1-3 水平地震影响系数最大值

地震影响	6 度	7 度	8 度	9 度
多遇地震	0.04	0.08(0.12)	0.16(0.24)	0.32
罕遇地震	0.28	0.50(0.72)	0.90(1.20)	1.40

注:括号中数值分别用于设计基本地震加速度为 0.15g 和 0.30g 的地区。

表 4.2.1-4 特征周期值(s)

设计地震分组	场地类别				
	I ₀	I ₁	II	III	IV
第一组	0.20	0.25	0.35	0.45	0.65
第二组	0.25	0.30	0.40	0.55	0.75
第三组	0.30	0.35	0.45	0.65	0.90

5 抗震设防烈度和设计基本地震加速度取值的对应关系,应符合表 4.2.1-5 的规定。设计基本地震加速度为 0.15g 和 0.30g 地区内的建筑,一般应分别按抗震设防烈度 7 度和 8 度的要求进行抗震设计。

表 4.2.1-5 抗震设防烈度和设计基本地震加速度取值的对应关系

抗震设防烈度	6 度	7 度	8 度	9 度
设计基本地震加速度值	0.05g	0.10(0.15)g	0.20(0.30)g	0.40g

注:g 为重力加速度。

6 地震影响系数曲线按图 4.2.1-2 采用。

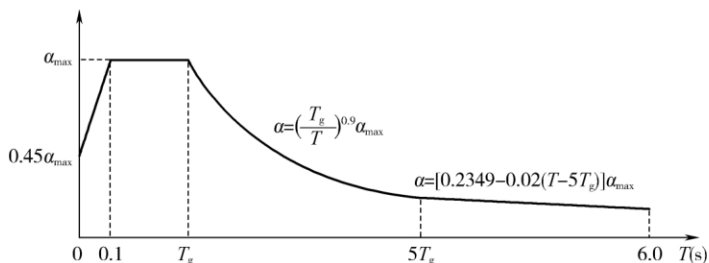


图 4.2.1-2 地震影响系数曲线

α —地震影响系数; α_{\max} —地震影响系数最大值; T —建筑结构自振周期; T_g —特征周期

注:图中结构的阻尼比取 0.05。

7 当缺乏建筑物的基本自振周期与通信设备自振周期时,通信设备的水平地震作用应按公式(4.2.1-2)计算:

$$F_H = 1.5k_1 \left(1 + 2 \frac{h}{H}\right) \alpha_{\max} G \quad (4.2.1-2)$$

式中: α_{\max} ——地震影响系数最大值。

4.2.2 安装在建筑物楼面上的通信设备,当设防烈度为9度时,应考虑水平地震作用与竖向地震作用的组合效应,其基本组合应符合现行国家标准《建筑抗震设计规范》GB 50011 的规定。竖向地震作用应按下式计算:

$$F_V = 0.5k_1k_2 \left(1 + 2 \frac{h}{H}\right) \alpha_{\max} G \quad (4.2.2)$$

式中: F_V ——竖向地震作用标准值(N);

其余符号的定义及取值同公式(4.2.1-1)。

4.3 架式通信设备

4.3.1 对于用联结架连接在一起的架式设备,在计算地震作用时,可近似地将每排列架视为整体进行计算(图 4.3.1)。

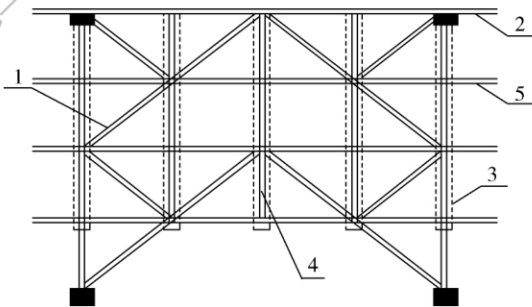


图 4.3.1 通信设备安装抗震计算简图

1—斜撑;2—连固铁;3—机架;4—上梁;5—列间撑铁

按公式(4.2.1-1)计算地震作用时,其重力荷载代表值应按公式(4.3.1)计算。

$$G = \sum_{j=1}^n G_j + G_D + G_L + 1.0 \quad (4.3.1)$$

注:式中常数为检修集中荷载,取1.0kN。

式中: G_j ——各机架重力荷载标准值(kN);

G_D ——机架上部线、缆及走线架的重力荷载标准值(kN);

G_L ——联结构件的重力荷载标准值(kN)。

4.4 支撑构件及地脚锚栓

4.4.1 设备顶部支撑构件与建筑结构联结时,支撑构件轴向力、支撑构件截面、支撑构件锚栓和设备地脚锚栓的规格尺寸,应符合下列规定:

1 设备顶部支撑构件的轴向力计算简图应符合图4.4.1要求,其轴向力应按下式计算:

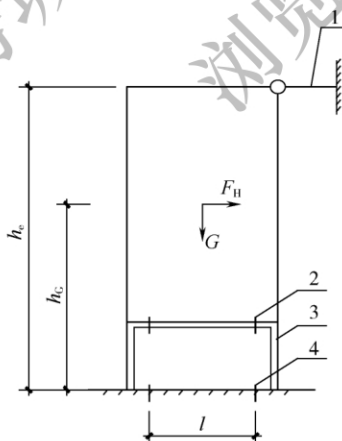


图 4.4.1 有支撑构件的设备计算简图

1—支撑构件;2—连接螺栓;3—抗震底座;4—地脚锚栓

$$N = \frac{\gamma_{Eh} \cdot F_H \cdot h_G}{m \cdot h_e} \quad (4.4.1-1)$$

式中： N ——支撑构件轴向力设计值(N)；

γ_{Eh} ——水平地震作用分项系数，取 1.3；

F_H ——水平地震作用标准值(N)；

h_G ——设备重心高度(mm)；

m ——支撑构件的数量；

h_e ——设备总高度(mm)。

2 选择支撑构件截面时，应符合下列要求：

- 1) 可近似地按轴心受压构件验算支撑构件整体稳定性，其长细比限值应符合现行国家标准《钢结构设计标准》GB 50017 受压构件容许长细比的规定。

$$N/\varphi A \leq f \quad (4.4.1-2)$$

式中： N ——支撑构件轴向力设计值(N)；

φ ——轴心受压构件的稳定系数(取截面两主轴稳定系数中的较小者)，应根据构件的长细比，钢材屈服强度，按现行国家标准《钢结构设计标准》GB 50017 采用；

A ——支撑构件的毛截面面积(mm²)；

f ——钢材的抗拉、抗压和抗弯强度设计值(N/mm²)。

- 2) 支撑构件截面抗震验算，应采用下式的设计表达式：

$$S \leq R/\gamma_{RE} \quad (4.4.1-3)$$

式中： S ——结构构件内力组合的设计值，包括组合的弯矩、轴向力和剪力设计值等；

R ——支撑构件承载力设计值；

γ_{RE} ——承载力抗震调整系数，非结构构件取 1.0。

- 3 支撑构件锚固基材混凝土的受拉、受剪承载力设计值应符合现行国家标准《混凝土结构加固设计规范》GB 50367 基材混凝土承载力验算公式的要求，支撑构件锚固基材混凝土强度等级不

应低于 C20。

4 支撑构件锚栓、设备地脚锚栓应符合现行国家标准《混凝土结构加固设计规范》GB 50367 的设计规定,并符合下列规定:

1) 支撑构件锚栓拉力按下式计算:

$$N_t = N/n \quad (4.4.1-4)$$

式中: N_t ——锚栓拉力(N);

N ——支撑构件轴向力设计值(N);

n ——锚栓数量。

2) 设备地脚锚栓的剪力,应按下式计算:

$$N_v = \frac{\gamma_{Eh} \cdot F_H (h_e - h_G)}{n \cdot h_c} \quad (4.4.1-5)$$

式中: N_v ——锚栓剪力(N)。

3) 锚栓受拉、受剪以及同时受拉、受剪时应符合现行国家标准《混凝土结构加固设计规范》GB 50367 中锚栓钢材承载力验算规定。

$$N_t \leq N_t^a / R_{RE} \quad (4.4.1-6)$$

$$N_v \leq V^a / R_{RE} \quad (4.4.1-7)$$

式中: N_t^a ——锚栓钢材受拉承载力设计值(N);

V^a ——锚栓钢材受剪承载力设计值(N)。

4.4.2 自立式设备的地脚锚栓规格尺寸,应根据其所承受的拉力和剪力计算确定(图 4.4.2),并应符合下列规定:

1 锚栓拉力,应按下式计算:

$$N_t = \frac{\gamma_{Eh} \cdot F_H \cdot h_G - 0.45Gl}{n_t \cdot l} \quad (4.4.2-1)$$

式中: n_t ——设备倾倒时,承受拉力一侧的锚栓总数;

l ——锚栓最小间距(mm)。

2 锚栓剪力,应按下式计算:

$$N_v = \frac{\gamma_{Eh} \cdot F_H}{n} \quad (4.4.2-2)$$

3 根据以上公式计算出的 N_t 和 N_v 值,还应符合第 4.4.1 条第 4 款第 3 项的要求。

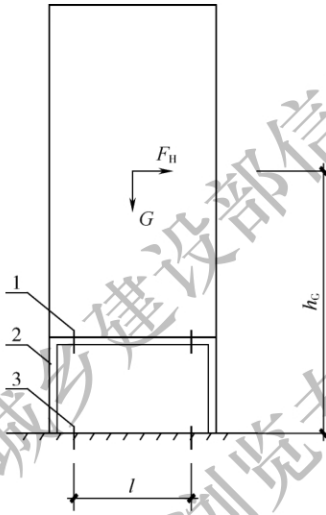


图 4.4.2 自立式设备地脚锚栓计算简图

1—连接螺栓;2—抗震底座;3—地脚锚栓

4.4.3 通信设备采用下送风方式安装,当抗震底座高度小于或等于 900mm(抗震底座高度大于 900mm 时应专门研究),且顶部无联结构件支撑锚固时,带抗震底座设备对地锚固的锚栓规格尺寸,按本标准第 4.4.2 条规定确定。设备与抗震底座间连接螺栓规格尺寸,应根据其所承受的拉力和剪力按下列公式确定。

1 设备相对于抗震底座的水平地震作用应按下式计算:

$$F_H = 3k_1k_2\alpha G \quad (4.4.3-1)$$

式中符号同公式(4.2.1-1)。

2 连接螺栓的拉力和剪力应分别按公式(4.4.2-1)和(4.4.2-2)

确定,并满足下列要求:

1)螺栓拉力验算应满足下式要求:

$$N_t \leq N_t^b / R_{RE} \quad (4.4.3-2)$$

$$N_t^b = \frac{1}{4} \cdot \pi \cdot d_c^2 \cdot f_t^b \quad (4.4.3-3)$$

式中: N_t^b ——螺栓受拉承载力设计值(N);

d_c ——螺栓在螺纹处的有效直径(mm);

f_t^b ——螺栓的抗拉强度设计值(N/mm²)。

2)螺栓剪力验算应满足公式(4.4.3-4)、(4.4.3-5)的要求:

$$N_v \leq N_v^b / R_{RE} \quad (4.4.3-4)$$

$$N_v \leq N_c^b / R_{RE} \quad (4.4.3-5)$$

$$N_v^b = \frac{1}{4} n_v \cdot \pi \cdot d^2 \cdot f_v^b \quad (4.4.3-6)$$

$$N_c^b = d \sum t \cdot f_c^b \quad (4.4.3-7)$$

式中: N_v^b 、 N_c^b ——螺栓的受剪和承压承载力设计值(N);

n_v ——螺栓受剪面数目;

d ——螺栓杆直径(mm);

f_v^b 、 f_c^b ——螺栓的抗剪和承压强度设计值(N/mm²);

$\sum t$ ——在不同受力方向中一个受力方向承压构件总厚度的较小值(mm)。

3)同时承受剪力和拉力的螺栓,还应符合公式(4.4.3-8)的要求:

$$\sqrt{\left(\frac{N_v}{N_v^b}\right)^2 + \left(\frac{N_t}{N_t^b}\right)^2} \leq 1 \quad (4.4.3-8)$$

4.5 防滑铁件

4.5.1 无法用锚栓与地面直接锚固的通信设备,应在设备前后各用L形抗震防滑铁件进行锚固。设备底部用L形抗震防滑铁件锚固时,防滑铁件板厚和锚栓规格应符合下列规定:

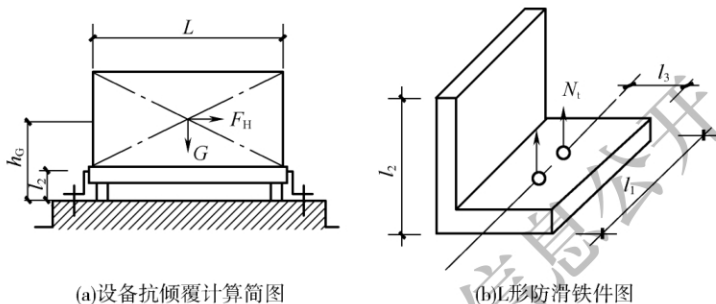


图 4.5.1 安装 L 形防滑铁件设备计算简图

注： l_2 是力的作用点到底面的高度。在设备底部以下的部位有线形（指轮廓线）的突出部分时， l_2 可从突出部分的底部算起。

1 防滑铁件的板厚，应按下式计算：

$$t \geq \sqrt{\frac{6\gamma_{Eh} \cdot F_H \cdot l_2}{f \cdot (l_1 - md_0)n_s}} \quad (4.5.1-1)$$

式中： t ——防滑铁件的板厚(mm)；

l_1 ——防滑铁件的长度(mm)；

l_2 ——防滑铁件受力点到底面的高度(mm)；

f ——钢材的抗拉、抗压和抗弯强度设计值(N/mm²)；

m ——每个防滑铁件上的锚栓数量；

d_0 ——锚栓孔直径(mm)；

n_s ——设备一侧的防滑铁件的数量。

2 锚栓的剪力应按下式计算：

$$N_v = \gamma_{Eh} \cdot F_H / (m \cdot n_s) \quad (4.5.1-2)$$

3 锚栓的拉力应按下式计算：

$$N_t = \gamma_{Eh} \cdot F_H \cdot l_2 / (l_3 \cdot m \cdot n_s) \quad (4.5.1-3)$$

式中： l_3 ——锚栓孔中心至防滑铁件外边缘的距离(mm)[图 4.5.1 (b)]。

4 采用防滑铁件锚固的设备,抗倾覆稳定性应按下式验算 [图 4.5.1(a)]:

$$0.5G \cdot l / F_H \cdot (h_G - l_2) \geq 1.6 \quad (4.5.1-4)$$

式中: G ——设备重力荷载代表值(N);

l ——设备边长(mm);

l_2 ——防滑铁件受力点到底面的高度(mm)。

当验算结果不满足公式要求时,应对设备上部采取支撑锚固措施。

4.6 吊挂结构

4.6.1 对于主走线架、过桥走线架等吊挂结构,计算地震作用时,可截取一档走线架上某个吊点至相邻两吊点距离的中点间的线、缆及走线架重量进行计算(图 4.6.1)。计算长度内的线、缆及走线架总重力荷载按下式确定:

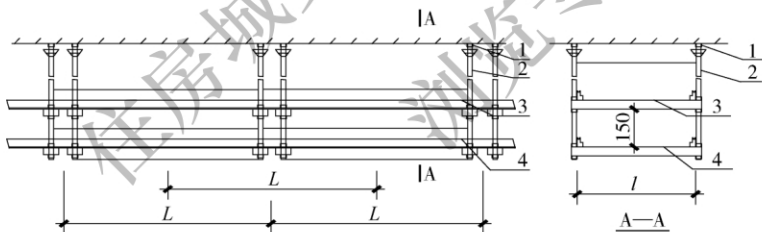


图 4.6.1 线、缆及走线架重量计算简图

1—吊点;2—吊杆;3—上走线架;4—下走线架

注: L —线、缆及走线架计算长度; l —走线架宽度。

$$G = \sum G_D + G_L + 1.0 \quad (4.6.1)$$

注:式中常数为检修集中荷载,取 1.0kN。

式中: G ——吊挂结构承受的总重力荷载代表值(kN);

G_D ——机架上部线、缆及走线架的重力荷载标准值(kN);

G_L ——连接构件的重力荷载标准值(kN)。

4.6.2 吊杆地震作用应按下列式确定：

$$F_D = 1.5k_1k_2 \left(1 + 2 \frac{h}{H}\right) \alpha_{\max} G \quad (4.6.2)$$

式中： F_D ——吊杆地震作用标准值(N)；

h ——设备所在楼面的地上高度，计算吊挂结构吊杆拉力时还应计入该层层高(m)；

其余符号的定义及取值同公式(4.2.1-1)。

4.6.3 吊杆拉力应按下列式确定：

$$N = (\gamma_G G + \gamma_{EV} F_D) / m \quad (4.6.3)$$

式中： N ——吊杆拉力(N)；

γ_G ——永久荷载分项系数，一般情况可采用1.2；

γ_{EV} ——竖向地震作用分项系数，取值1.3；

m ——计算吊点的吊杆数量。

4.6.4 吊点锚栓的拉力应按公式(4.4.1-4)计算，同时锚栓钢材受拉承载力应符合本标准第4.4.1条第4款第3项的规定。

4.6.5 吊点锚栓锚固基材混凝土承载力尚应符合现行国家标准《混凝土结构加固设计规范》GB 50367 基材混凝土承载力验算公式的要求。

4.7 屋顶天线

4.7.1 对于安装在通信建筑屋顶塔上的天线，屋顶塔高度(h_T) 在30m以内其地震作用按下式计算：

$$F_H = 6 \left(1 + \frac{h_G}{h_T}\right) \alpha G \quad (4.7.1)$$

式中： F_H ——作用于天线上的水平地震作用标准值(N)；

h_G ——安装在屋顶塔上的天线的重心至屋顶的距离(m)；

h_T ——屋顶塔的总高度(m)(图4.5.1)；

α ——水平地震影响系数；

G ——天线的重力荷载代表值(N)。

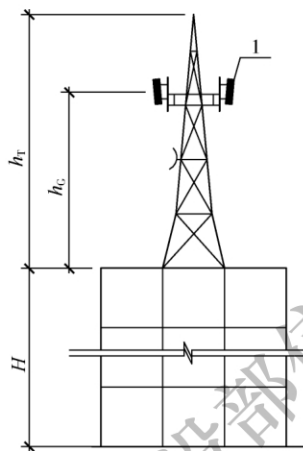


图 4.7.1 屋顶天线安装抗震计算简图

1—天线

4.7.2 对安装在屋顶塔上的天线进行抗震计算时,应取天线的重力荷载、地震作用、20%的风荷载进行组合。

5 架式、台式、自立式通信设备安装抗震措施

5.1 架式通信设备

5.1.1 架式通信设备顶部应与联结架或顶部支撑构件连接。联结架的构件之间或顶部支撑构件应按有关规定联结牢固,使之成为一个整体,并与房屋结构锚固。联结架见图 5.1.1。

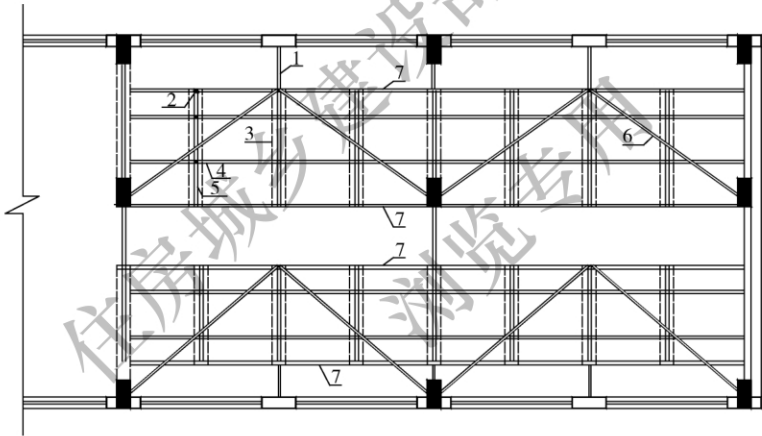


图 5.1.1 上梁、立柱、连固铁、列间撑铁、
旁侧撑铁在联结架中的安装位置图

1—旁侧撑铁;2—立柱;3—机列;4—列间撑铁;5—上梁;6—斜撑;7—连固铁

注:旁侧撑铁与房柱或承重墙锚固;列间撑铁与设备上梁锚固;连固铁在连接机
列上梁的同时一直延伸至机房两端,最终与承重墙锚固。

5.1.2 架式通信设备顶部应与联结架上梁或顶部支撑构件锚固,锚固点不少于 2 个。对于 8 度及 8 度以上的设防烈度,通信设备顶部必须用抗震夹板或螺栓与联结架上梁锚固。

5.1.3 架式通信设备底部应与楼板锚固,锚栓的规格应按本标准第 4.4.1 条确定,也可按表 5.1.3 的规定确定。

表 5.1.3 设备地脚锚栓规格数量

设防烈度	楼 层	每台设备的 锚栓数	锚 栓 规 格	
			定型化学锚栓	后扩底锚栓
6 度~7 度	下层	4	M6	M8
	上层	4	M8	M10
8 度	下层	4	M8	M10
	上层	4	M10	M12
9 度	下层	4	M10	M12
	上层	4	M12	M12

注:1 本表适用于机列中单台设备重量不大于 300kg 的情况,大于 300kg 时,应根据本标准第 4 章规定确定;

2 上层指建筑物地上楼层的上半部分,下层指建筑物地上楼层的下半部分;单层房屋按表中下层考虑。

5.1.4 锚固架式设备的联结架应通过连固铁、旁侧撑铁、列间撑铁等与房屋承重结构进行锚固。连固铁、旁侧撑铁、列间撑铁等支撑构件规格及锚栓规格应按本标准第 4.4.1 条确定,也可按表 5.1.4 的规定确定。

表 5.1.4 支撑构件及锚栓规格数量

设防烈度	楼层	支撑构件规格	支撑构件锚栓个数	支撑构件锚栓规格
6 度~7 度	下层	L 50×5	2	M6
	上层	L 50×5	2	M8
8 度	下层	L 50×5	2	M8
	上层	L 50×5	2	M10
9 度	下层	L 50×5	2	M10
	上层	L 50×5	2	M12

注:上层指建筑物地上楼层的上半部分,下层指建筑物地上楼层的下半部分;单层房屋按表中下层考虑。

5.1.5 采用下送风方式安装的通信设备应符合下列要求:

1 设备底部应与抗震底座锚固连接,连接螺栓规格应按本标

准第 4.4.3 条确定,也可按表 5.1.5 的规定确定。

2 带抗震底座的设备与楼板的锚固同本标准第 5.1.3 条。

3 按架式设备安装的带底座通信设备,其支撑构件的锚固措施同本标准第 5.1.4 条。

表 5.1.5 设备与抗震底座间连接螺栓规格数量

设防烈度	楼 层	每台设备螺栓个数	螺栓规格
6 度~7 度	下层	4	M6
	上层	4	M8
8 度	下层	4	M8
	上层	4	M10
9 度	下层	4	M10
	上层	4	M12

注:1 本表适用于机列中单台设备重量不大于 300kg 的情况,大于 300kg 时,应根据本标准第 4 章规定确定;

2 上层指地上楼层的上半部分,下层指建筑物地上楼层的下半部分;单层房屋按表中下层考虑。

5.1.6 列间撑铁的数量应符合下列要求:

1 列长在 5000mm 以下时,相邻两机列上梁中间处应设一根列间撑铁;

2 列长在 5000mm~6500mm 时,相邻两机列上梁间应等距设二根列间撑铁;

3 列长大于 6500mm 时,相邻两机列上梁间应每隔 2500mm 设置一根列间撑铁;

4 端列列间撑铁应与房屋结构锚固;

5 当设防烈度为 7 度以下(含 7 度)时,可不设联结架斜撑;

6 当设防烈度为 8 度以上(含 8 度)时,应按图 4.3.1 所示方法每 6 架设备加设一道斜撑,并隔列设置。斜撑与上梁、连固铁、列间撑铁、旁侧撑铁应在一个安装平面。

5.1.7 在 8 度及 8 度以上抗震设防地区安装主走线架、过桥走线架时,应符合以下要求:

1 主走线架、过桥走线架的端部应与房屋结构锚固。端部为非承重墙时,应设置型钢梁与主走线架、过桥走线架连接,型钢梁应与房屋结构锚固。

2 主走线架、过桥走线架应每隔 1500mm 设置一处吊杆,当设防烈度为 9 度时,应每隔 1200mm 设置一处吊杆。吊杆的一端应与房屋结构梁、板锚固,另一端与主走线架、过桥走线架连接。吊杆及吊点锚栓规格数量应按本标准第 4.6 节确定,也可按表 5.1.7 的规定确定。

表 5.1.7 吊杆及吊点锚栓规格数量

设防烈度	楼层	吊挂 最大间距	600mm 走线架吊杆 锚栓规格		800mm 走线架吊杆 锚栓规格	
			吊杆直径	锚栓规格	吊杆直径	锚栓规格
6 度~7 度	下层	1500	4φ8	8M6/4M8	4φ8	8M6/4M8
	上层	1500	4φ10	8M8	4φ10	8M8
8 度	下层	1500	4φ10	8M8	4φ12	8M10
	上层	1500	4φ12	8M10	4φ12	8M10
9 度	下层	1200	4φ12	8M10	4φ12	8M10
	上层	1200	4φ12	8M10	4φ14	8M12

注:1 8 度以上时,吊点锚栓不得采用后扩底锚栓;

2 上层指建筑物地上楼层的上半部分,下层指建筑物地上楼层的下半部分;单层房屋按表中下层考虑;

3 表中按每处吊点在同列走线架两边各设两根吊杆考虑;

4 吊杆应采用 HPB300 级以上的钢筋。

5.1.8 在 8 度及 8 度以上抗震设防地区安装列走线架时,应符合以下要求:

1 列走线架安装在机列上方,列走线架宜与机列同宽;

2 列走线架应每隔 1500mm 与联结架上梁锚固,其端部应与列端的连固铁锚固;

3 每开间至少设一根旁侧撑铁(或上梁延长)与承重墙或房柱锚固;

4 对非满装机列的走线架应在中间和列端设置由型钢组成的临时立柱,中间立柱间距应不大于 2000mm。立柱应采用 4 个 M8 锚栓与地面锚固。

5.2 自立式通信设备

5.2.1 自立式设备底部应与地面锚固,锚栓规格应按本标准第 4.4.2 条确定,也可按表 5.1.3 的规定确定。

5.2.2 6 度~9 度抗震设防,按本规范计算的地脚锚栓直径大于 M12 时,对地锚栓采用 M12,设备顶部应增加支撑构件锚固措施,支撑构件的规格按本标准第 4.4.1 条确定。

5.2.3 当自立式设备高度(含底座高度)与设备底部短边之比大于 4,或者自立式设备底部长边与短边之比大于 2 时,自立式设备均应按架式设备安装锚固。

5.3 台式通信设备

5.3.1 台式设备宜安装在设备集装架内。对于安装在设备集装架内的台式设备应采用安装弯角与设备集装架紧固连接。设备集装架应符合下列要求:

1 设备集装架高度超过 2000mm(含底座高度)时,按架式设备采取抗震措施;

2 设备集装架高度(含底座高度)在 2000mm 及 2000mm 以下时,应满足下列要求:

1)设备高度与设备底部短边之比大于 4,或者设备底部长边与短边之比大于 2 时,均应按架式设备采取抗震措施;

2)设备高度与设备底部短边之比小于或等于 4,并且设备底部长边与短边之比小于或等于 2 时,按自立式设备采取抗震措施。

5.3.2 对于只能搁放在设备集装架托盘上的台式设备,应设置防滑垫、限位压条等。

5.3.3 对于安放在台面或桌面上进行操作的台式设备,可用压条直接固定在台面或桌面上,也可在台面或桌面上设置下凹形底座,将设备直接蹲坐在凹形底座内。

5.4 其他设备

5.4.1 壁挂式设备应安装在房屋结构或满足抗震要求的墙体上,重量在 35kg 以内的壁挂式设备,应采用 4 个不小于 M10 锚栓锚固。重量大于 35kg 的壁挂式设备,其锚栓应按本标准第 4.4.2 条确定。

5.4.2 通信机房内,机房专用柜式空调设备应满足抗震性能要求,并根据空调尺寸按架式或自立式通信设备安装计算方法进行抗震设计;其他形式的柜式空调等辅助设备应靠墙摆放,并用扁钢将设备顶部箍紧,扁钢两端与建筑主体结构或满足抗震要求的墙体锚固,锚栓规格应不小于 2 个 M10。

5.4.3 室外地面安装的通信设备在满足基本抗震性能要求的情况下,应按自立式设备进行安装抗震设计。室外设备底部与地面基础间锚栓规格除应按本标准第 4.4.2 条确定外,6 度~9 度抗震设防时,尚应采用不小于 4 个 M8 的锚栓。

室外设备基础应满足现行国家标准《混凝土结构设计规范》GB 50010 有关强度及耐久性的要求,地面以上高度不应小于 300mm、混凝土强度等级不应低于 C20。室外设备基础下的地基应夯实。

6 通信电源设备安装抗震措施

6.1 蓄电池组

6.1.1 抗震设防时,应采用钢抗震架(柜)安装蓄电池组,钢抗震架(柜)底部应与地面锚固,锚固用锚栓规格数量应按本标准第4.4.2条规定确定,也可按表6.1.1的规定确定。

表 6.1.1 蓄电池组锚栓规格数量

蓄电池组容量 (A·h)	楼 层		
	上 层	下 层	一 层
200	4×M12	4×M10	4×M10
700	4×M12	4×M10	4×M10
800	4×M12	4×M12	4×M10
1400	4×M12	4×M12	4×M10
1600	6×M12	6×M12	4×M12
3000	6×M12	6×M12	4×M12

注:上层指建筑物地上楼层的上半部分,下层指建筑物地上楼层的下半部分;单层房屋按表内一层考虑。

6.1.2 当抗震设防为9度,采用抗震架安装蓄电池组时,抗震架操作面应加装抗震压条对蓄电池进行压固。抗震架与蓄电池之间、蓄电池与蓄电池之间应加装缓冲材料。蓄电池和抗震架整体组成的设备应达到基本抗震设防要求。

6.2 变 压 器

6.2.1 变压器底座应与地面预埋铁件焊接。

6.2.2 变压器底座应采取防滑铁件定位措施,防滑铁件和锚栓应符合表6.2.2的规定。当变压器安装位置高于一层时,防滑铁件和锚栓应按本标准第4.4.2条规定确定。

表 6.2.2 变压器防滑铁件和锚栓规格、数量

楼 层	一 层		
设备重量(kg)	7000	3500	1200
防滑铁件厚度(mm)	16	12	10
设备一侧的防滑铁件数量 n_s	2	2	2
防滑铁件长度 l_1 (mm)	400	250	200
力作用点到铁件底面高度 l_2 (mm)	80	80	60
螺孔中心至防滑铁件外侧边缘的距离 l_3 (mm)	50	50	50
防滑铁件固定锚栓数量 m	4	2	2
锚栓规格	M12	M12	M12

6.3 柴油发电机组

6.3.1 安装在混凝土基础上的柴油发电机组,机组底盘应采用“二次灌浆”锚栓锚固,锚栓规格数量应按本标准第 4.4.2 条规定确定。柴油发动机组安装在一层时,锚栓规格数量应不小于表 6.3.1 的规定。基础混凝土强度等级应不低于 C20,锚栓埋深应满足现行国家标准《混凝土结构加固设计规范》GB 50367 第 13.1.3 条的要求。

表 6.3.1 “二次灌浆”地脚锚栓规格

楼 层	一 层
机组重量 $\leq 7000\text{kg}$	4 \times M18
7000kg $<$ 机组重量 $\leq 12000\text{kg}$	4 \times M20
12000kg $<$ 机组重量 $\leq 20000\text{kg}$	4 \times M24

6.3.2 未安装于专用混凝土基础的柴油发电机组,机组重量 $\leq 7000\text{kg}$ 时,除机组底盘应采用 4 个 M12 的锚栓对地面锚固,锚栓进入混凝土基础部分应不小于 80mm 外,机组底盘外侧应采取防滑铁件定位措施。柴油发动机组安装在一层时,防滑铁件和防滑铁件的固定锚栓应符合表 6.3.2 的规定。当柴油发动机组安装位置高于一层时,防滑铁件和防滑铁件的固定锚栓应按本标准

第 4.4.2 条规定确定。机组重量 $>7000\text{kg}$ 时,机组外侧的防滑铁件和防滑铁件的固定锚栓应按本标准第 4.4.2 条规定确定。

表 6.3.2 柴油发电机组防滑铁件和锚栓规格、数量

楼 层	一 层		
	机组重量(kg)	7000	2500
防滑铁件厚度(mm)	16	12	10
设备一侧的防滑铁件数量 n_s	4	4	2
防滑铁件长度 l_1 (mm)	200	150	120
力作用点到铁件底面高度 l_2 (mm)	80	80	60
螺孔中心至防滑铁件外侧边缘的距离 l_3 (mm)	50	50	50
防滑铁件固定锚栓数量 m	2	2	2
锚栓规格	M12	M12	M12

6.3.3 柴油发电机组排气管和消音器应采用吊挂方式锚固,吊杆间距不大于 1.5m,吊杆直径不小于 10mm,每根吊杆用不小于 2 个 M8 锚栓与楼板或梁锚固。

6.3.4 储油罐和燃油箱等箱体应与基础或满足抗震要求的墙体锚固。储油罐和燃油箱等箱体与墙体或地面的锚固按第 4.4.1 条规定确定。

6.4 通信用配电设备

6.4.1 交流配电屏、直流配电屏、高频开关电源机柜、交流不间断电源机柜、油机控制屏、转换屏、并机屏等通信电源设备,同列相邻安装时,设备侧壁间至少有二点用 M8 螺栓紧固,设备底脚应采用 4 个不小于 M10 的锚栓与地面锚固。

6.4.2 中压(10kV 和 35kV)配电柜、低压配电柜、直流操作电源机柜等变配电电源设备,同列相邻安装时,设备侧壁间至少有二点用 M8 螺栓紧固,设备底脚应与地面预埋铁件焊接。

6.5 母 线

6.5.1 蓄电池组与电源设备之间应采用软电缆连接,并预留满足

工程要求的变形余量。

6.5.2 密集型母线水平布放时,要通过绝缘物使母线与母线减震支架或母线减震吊挂装置固定。

6.5.3 密集型母线垂直布放时,要通过绝缘物使母线与母线减震支架固定。

6.5.4 密集型母线与设备连接应采取软连接。

6.5.5 密集型母线垂直布放或者水平布放超过 50m 时,每 50m 应设置一处母线软连接装置。

住房和城乡建设部信息公开
浏览专用

7 天线、馈线的安装抗震措施

7.1 天线安装抗震措施

7.1.1 座式安装的天线与铁架、挂式天线与天线支撑杆之间不应产生相对摆动,天线的锁紧螺母应紧固。

7.1.2 座式安装的面状天线应在天线架底部四角与天线支座铁架连接处,采用八块钢板夹压固定。直接安装在钢筋混凝土基础上的面状天线,应在与天线架底部相对应的钢筋混凝土基础位置上预埋四个锚栓,并采用双六角螺母将锚栓与不小于 25mm 厚钢板紧固。

7.1.3 面状天线支座铁架与天线平台或底座上的槽钢的安装,应在支座铁架的四角和中部用钢板和 U 型卡箍,将支座铁架底梁与槽钢固定。钢板不小于 20mm, U 型卡箍的圆钢直径不小于 16mm,卡箍数应不少于 6 副。

7.1.4 混凝土天线基础的预埋锚栓,其埋深应不小于现行国家标准《混凝土结构设计规范》GB 50010 的规定,天线基础的混凝土强度等级应不小于 C20。

7.1.5 挂式安装的面状天线,在天线水平方向调整准确后,应将固定卡箍拧牢。抗震设防烈度大于 8 度的微波站,直径大于 3m 的微波天线应加装天线边支撑杆。

7.1.6 挂式安装的线状/板状天线与天线支撑杆的连结应不少于两处。

7.1.7 挂式安装的线状/板状天线与支撑杆连结处的连结螺栓应不小于 M8,室内天线的安装应用不小于 M6 的螺栓紧固。

7.1.8 特殊场合的天线安装应专门设计,并符合抗震锚固要求。

7.2 馈线安装抗震措施

7.2.1 馈线安装应采用专用的走线架或者走线管道。

7.2.2 馈线采用硬波导时,以下几处应使用软波导:

1 在机房内,馈线的分路系统与矩形波导馈线的连接处;波导馈线有上、下或左、右的移位处;

2 在圆波导长馈线系统中,天线与圆波导馈线的连接处;

3 在极化分离器与矩形波导的连接处。

7.2.3 圆波导长馈线系统的锚固措施应满足下列要求:

1 圆波导在铁塔平台处,用托板在波导法兰盘处支撑竖向延伸的波导或用铁塔平台的钢板卡住波导法兰盘的下部;

2 圆波导在塔身处,应相隔 6m~8m 安装圆波导的弹性滑动支撑件。弹性支撑件之间的圆波导,应间隔 2m~3m 用垫有橡皮的抱箍限位。

7.2.4 短馈线系统,应采用吊挂螺栓和抱箍,将极化分离器固定在天线架上。吊挂点必须在法兰盘上,吊挂抱箍内侧应垫有橡皮垫圈。

7.2.5 馈线安装在走线架(槽)中时,水平方向每隔 0.6m~1.5m 用馈线卡固定一次,垂直方向每隔 0.6m~1.0m 用馈线卡固定一次。

7.2.6 馈线与天线的连结处馈线不宜太紧,接头处宜留有一定富余度。

本标准用词说明

1 为便于在执行本标准条文时区别对待,对要求严格程度不同的用词说明如下:

1)表示很严格,非这样做不可的:

正面词采用“必须”,反面词采用“严禁”;

2)表示严格,在正常情况下均应这样做的:

正面词采用“应”,反面词采用“不应”或“不得”;

3)表示允许稍有选择,在条件许可时首先应这样做的:

正面词采用“宜”,反面词采用“不宜”;

4)表示有选择,在一定条件下可以这样做的,采用“可”。

2 条文中指明应按其他有关标准执行的写法为:“应符合……的规定”或“应按……执行”。

引用标准名录

《混凝土结构设计规范》GB 50010

《建筑抗震设计规范》GB 50011

《钢结构设计标准》GB 50017

《混凝土结构加固设计规范》GB 50367