

UDC

中华人民共和国行业标准

JGJ

P

JGJ/T 231—2021
备案号 J 1128—2021

建筑施工承插型盘扣式钢管脚手架 安全技术标准

Technical standard for safety of disk lock
steel tubular scaffold in construction

2021—06—30发布

2021—10—01 实施

中华人民共和国住房和城乡建设部 发布

中华人民共和国行业标准

建筑施工承插型盘扣式钢管脚手架
安全技术标准

Technical standard for safety of disk lock
steel tubular scaffold in construction
JGJ/T231-2021

批准部门：中华人民共和国住房和城乡建设部

施行日期： 2021年10月1日

中国建筑工业出版社

2021北京

前 言

根据住房和城乡建设部《关于印发〈2016年工程建设标准规范制订修订计划〉的通知》（建标[2015]274号）的要求，标准编制组经广泛调查研究，认真总结实践经验，参考有关国际标准和国外先进标准，并在广泛征求意见的基础上，修订了本标准。

本标准的主要技术内容是：1 总则；2 术语和符号；3 基本规定；4 荷载；5 结构设计；6 构造要求；7 安装与拆除；8 检查与验收；9 安全管理与维护。

本标准修订的主要技术内容是：1 明确了承插型盘扣式钢管脚手架根据用途分为支撑架和作业架；2 修改了荷载分项系数；3 增加了结构重要性系数及承载力设计值调整系数；4 修改了支撑架立杆计算长度公式；5 修订了支撑架的斜杆布置构造要求。

本标准由住房和城乡建设部负责管理，由南通新华建筑集团有限公司负责具体技术内容的解释。执行过程中如有意见或建议，请寄送南通新华建筑集团有限公司（地址：江苏省南通市通州区新金路34号，邮编：226300）。

本 标 准 主 编 单 位：南通新华建筑集团有限公司

江苏速捷模架科技有限公司

本 标 准 参 编 单 位：东南大学

无锡速建脚手架工程技术有限公司

无锡市锡山三建实业有限公司

江苏速创铝业有限公司

中建二局第三建筑工程有限公司

合肥工业大学

天津鼎维固模架工程股份有限公司

中铁电气化局集团北京建筑工程有限公司

中国建筑第七工程局有限公司
北京易安德模架信息技术有限公司
湖南五恒模架股份有限公司
上海市建工设计研究院有限公司
云南大力神金属构件有限公司
安徽卓良新材料有限公司
无锡市前友工程咨询检测有限公司
中国建筑科学研究院有限公司建筑机械化研究

分院

洛阳远达建筑设备有限公司
北京华盛天成工程科技有限公司
中国基建物资租赁承包协会
重庆建工第一市政工程有限责任公司

本标准主要起草人员：郭正兴 徐宏均 钱云皋 易杰祥

陈安英 钱新华 邹 明 沈高传

邬建华 蒋志浩 田明华 刘 源

陈 红 魏建强 杨发兵 温 科

李庆阳 刘佳宁 詹 彪 温雪兵

汤坤林 张京一 赵庆国 吴小聪

费夏炎 沈长生 姚 凯 吴亚进

李罗玲 叶 涛 白 晶 朱 军

黄晓霞 陆天柱 南学飞 杨承立

本标准主要审查人员：华建民 陈春雷 刘新玉 卓 新

阎 琪 管小军 赵安全 吴晓广

王 峰

目 次

1	总 则	1
2	术语和符号	2
2.1	术语	2
2.2	符号	4
3	基本规定	7
4	荷 载	8
4.1	荷载分类	8
4.2	荷载标准值	9
4.3	荷载分项系数	10
4.4	荷载效应组合	11
5	结构设计	13
5.1	一般规定	13
5.2	地基承载力计算	14
5.3	支撑架计算	15
5.4	作业架计算	17
5.5	构配件计算	19
6	构造要求	20
6.1	一般规定	20
6.2	支撑架	20
6.3	作业架	24
7	安装与拆除	26
7.1	施工准备	26
7.2	施工方案	26
7.3	地基与基础	27
7.4	支撑架安装与拆除	27

7.5 作业架安装与拆除	28
8 检查与验收	30
9 安全管理与维护	32
附录 A 风压高度变化系数	34
附录 B 有关设计参数	35
附录 C 轴心受压构件的稳定系数	36
附录 D 承插型盘扣式钢管脚手架施工验收记录	38
本标准用词说明	40
引用标准名录	41
附：条文说明	42

Contents

1	General Provisions	1
2	Terms and Symbols	2
2.1	Terms	2
2.2	Symbols	4
3	Basic Requirements	7
4	Loads	8
4.1	Loads Classification	8
4.2	Characteristic Value of Loads	8
4.3	Subentry Coefficient of Loads	10
4.4	Combination of Loads Effects.....	11
5	Structure Design	13
5.1	General Requirements	13
5.2	Foundation Bearing Capacity Calculation	14
5.3	Calculation of Shoring Scaffold.....	15
5.4	Calculation of Operation Scaffold	17
5.5	Calculation of component	19
6	Construction Requirements	20
6.1	General Requirements	20
6.2	Shoring Scaffold.....	20
6.3	Operation Scaffold	24
7	Installation and Disassembly.....	26
7.1	Preparation for Construction	26
7.2	Construction Scheme.....	26
7.3	Ground and Foundation.....	27
7.4	Installation and Disassembly of Shoring Scaffold.....	27
7.5	Installation and Disassembly of Operation Scaffold.....	28
8	Inspection and Acceptance	30
9	Safety management and maintenance	32

Appendix A	Calculating Coefficients of Wind Load	34
Appendix B	Design Parameters	35
Appendix C	Stability Coefficients for Axial Compression Members.....	36
Appendix D	Construction Acceptance Record Sheets for Disk Lock Steel Tubular Scaffold.....	38
	Explanation of Wording in This Standard	40
	List of Quoted Standards	41
	Addition:Explanation of Provisions	42

1 总 则

1.0.1 为在承插型盘扣式钢管脚手架的设计、安装与拆除、使用和管理中，做到技术先进、经济合理、安全适用，制定本标准。

1.0.2 本标准适用于建筑与市政工程中承插型盘扣式钢管脚手架的设计、安装与拆除、使用和管理。

1.0.3 承插型盘扣式钢管脚手架的设计、安装与拆除、使用和管理除应符合本标准外，尚应符合国家现行有关标准的规定。

2 术语和符号

2.1 术语

2.1.1 承插型盘扣式钢管脚手架 disk lock steel tubular scaffold

根据使用用途可分为支撑脚手架和作业脚手架。立杆之间采用外套管或内插管连接，水平杆和斜杆采用杆端扣接头卡入连接盘，用楔形插销连接，能承受相应的荷载，并具有作业安全和防护功能的结构架体，简称脚手架。

2.1.2 支撑脚手架 shoring scaffold

支承于地面或结构上可承受各种荷载，具有安全防护功能，为建筑施工提供支撑和作业平台的承插型盘扣式钢管脚手架，包括混凝土施工用模板支撑脚手架和结构安装支撑架，简称支撑架。

2.1.3 作业脚手架 operation scaffold

支承于地面、建筑物上或附着于工程结构上，为建筑施工提供作业平台与安全防护的承插型盘扣式钢管脚手架，简称作业架。

2.1.4 基座 base collar

焊接有连接盘和连接套管，底部插入可调底座，顶部可插接立杆的竖向杆件。

2.1.5 立杆 standard

焊接有连接盘和连接套管的承插型钢管脚手架的竖向杆件。

2.1.6 水平杆 ledger

两端焊接有扣接头，可与立杆上的连接盘扣接的水平杆件。

2.1.7 斜杆 diagonal brace

两端装配有扣接头，可与立杆上的连接盘扣接的斜向杆件。

2.1.8 可调底座 base jack

插入立杆底端可调节高度的底座。

2.1.9 可调托撑 head jack

插入立杆顶端可调节高度的托撑。

2.1.10 连接盘 connecting plate

焊接于立杆上可扣接 8 个方向扣接头的八边形或圆环形 8 孔板。

2.1.11 连接套管 standard connect collar

固定于立杆一端，用于立杆竖向接长的外套管或内插管。

2.1.12 立杆连接件 standard connect pin

将立杆与立杆连接套管固定、防拔脱的专用零件。

2.1.13 盘扣节点 ring plate-wedge node

脚手架立杆上的连接盘与水平杆和斜杆端上的扣接头用插销组合的连接。

2.1.14 扣接头 wedge head

位于水平杆或斜杆杆件端头与立杆上的连接盘快速扣接的零件。

2.1.15 插销 wedge

装配在扣接头内，用于固定扣接头与连接盘的专用楔形零件。

2.1.16 挂扣式钢梯 stair

挂扣在脚手架水平杆上供施工人员上下通行的爬梯。

2.1.17 三角架 side bracket

与立杆上连接盘扣接的侧边悬挑三角形桁架。

2.1.18 钢脚手板 steel deck

挂在脚手架上用于提供操作面的钢制脚手板。

2.1.19 连墙件 anchoring

将脚手架与建筑物连接的构件。

2.1.20 双槽托梁 double channel steel beam

两端搁置在立杆连接盘上或可调托撑上的专用横梁，用于实现梁、板共支作用的构件。

2.1.21 步距 lift height

相邻水平杆的竖向距离。

2.1.22 搭设高度 distance of shoring

支撑架搭设高度为自可调底座的底部至可调托撑上端的总高度；作业架搭设高度为自可调底座的底部至最顶层横杆中心的总高度。

2.1.23 高宽比 aspect ratio

脚手架搭设高度与架体窄边宽度之比。

2.2 符号

2.2.1 荷载和荷载效应

F_R ——作用在连接盘上的竖向力设计值；

M_R ——设计荷载下脚手架抗倾覆力矩；

M_T ——设计荷载下脚手架倾覆力矩；

M_w ——风荷载设计值产生的弯矩；

M_{wk} ——风荷载标准值产生的弯矩；

N ——立杆轴向力设计值；

N_0 ——连墙件约束脚手架平面外变形所产生的轴向力；

N_k ——立杆传至基础顶面的轴向力标准组合值；

N_l ——连墙件轴向力设计值；

N_{lw} ——风荷载产生的连墙件轴向力设计值；

ΣN_{Gk} ——永久荷载标准值产生的立杆轴向力总和；

ΣN_{Qk} ——可变荷载标准值产生的立杆轴向力总和；

P_k ——相应于荷载效应标准组合时，立杆基础底面处的平均压力；

R ——脚手架抗力的设计值。

S ——脚手架按荷载基本组合计算的效应设计值；

w_0 ——基本风压值；

w_k ——风荷载标准值；

2.2.2 材料性能和抗力

E ——钢材的弹性模量；

f ——钢材的抗拉、抗压和抗弯强度设计值；

f_a ——地基承载力特征值；

Q_b ——连接盘抗剪承载力设计值；

R_c ——扣件抗滑承载力设计值；

v_{\max} ——最大挠度。

$[v]$ ——容许挠度；

2.2.3 几何参数

A ——横截面面积；

A_g ——可调底座底板对应的基础底面面积 (m^2)；

A_n ——连墙件的净截面面积；

a ——可调托撑支撑点至顶层水平杆中心线的距离；

H_l ——连墙件竖向间距；

h ——架体步距（以立杆上的连接盘间距为模数）；

h' ——架体顶层步距（以立杆上的连接盘间距为模数）；

I ——截面惯性矩；

i ——截面回转半径；

L_l ——连墙件水平间距；

l_0 ——立杆计算长度。

l_a ——立杆纵距；

W ——截面模量。

2.2.4 计算系数

k ——支撑架悬臂端计算长度折减系数；

ϕ ——挡风系数；

β_H ——支撑架搭设高度调整系数；

γ ——架体顶层步距修正系数；
 γ_0 ——脚手架结构重要性系数；
 γ_G ——永久荷载分项系数；
 γ_Q ——可变荷载分项系数。
 γ_R ——承载力设计值调整系数；
 η ——立杆计算长度修正系数；
 λ ——杆件长细比；
 μ ——考虑脚手架整体稳定因素的立杆计算长度修正系数；
 μ_s ——脚手架风荷载体型系数；
 μ_z ——风压高度变化系数；
 φ ——轴心受压构件稳定系数。

3 基本规定

3.0.1 根据立杆外径大小，脚手架可分为标准型（B型）和重型（Z型）。脚手架构件、材料及其制作质量应符合现行行业标准《承插型盘扣式钢管支架构件》JG/T 503 的规定。

3.0.2 杆端扣接头与连接盘的插销连接锤击自锁后不应拔脱。搭设脚手架时，宜采用不小于 0.5kg 锤子敲击插销顶面不少于 2 次，直至插销销紧。销紧后应再次击打，插销下沉量不应大于 3mm。

3.0.3 插销销紧后，扣接头端部弧面应与立杆外表面贴合。

3.0.4 脚手架结构设计应根据脚手架种类、搭设高度和荷载采用不同的安全等级。脚手架安全等级的划分应符合表 3.0.4 的规定。

表 3.0.4 脚手架的安全等级

作业架		支撑架		安全等级
搭设高度 (m)	荷载设计值 (kN)	搭设高度 (m)	荷载设计值	
≤24	—	≤8	≤15kN/m ² 或≤20kN/m 或≤7kN/点	II
>24	—	>8	>15kN/m ² 或>20kN/m 或>7kN/点	I

注：支撑脚手架的搭设高度、荷载中任一项不满足安全等级为 II 级的条件时，其安全等级划为 I 级。

3.0.5 脚手架结构重要性系数 γ_0 应按表 3.0.5 的规定取值。

表 3.0.5 脚手架结构重要性系数 γ_0

结构重要性系数	承载能力极限状态设计	
	安全等级	
	I	II
γ_0	1.1	1.0

4 荷载

4.1 荷载分类

4.1.1 作用于脚手架上的荷载可分为永久荷载和可变荷载。

4.1.2 支撑架永久荷载应包括下列内容：

1 支撑架的架体自重 G_1 ，包括立杆、水平杆、斜杆、可调底座、可调托撑、双槽托梁等构配件自重；

2 作用到支撑架上荷载 G_2 ，包括模板及小楞等构件自重。

3 作用到支撑架上荷载 G_3 ，包括钢筋和混凝土自重以及钢构件和预制混凝土等构件自重。

4.1.3 作业架永久荷载应包括架体及构配件自重 G_4 ，包括立杆、水平杆、斜杆、可调底座、可调托撑、脚手板、栏杆、踢脚板、挂扣式钢梯、安全网等构配件自重。

4.1.4 支撑架可变荷载应包括下列内容：

1 施工荷载 Q_1 ，包括作用在支撑架结构顶部模板面上的施工作业人员、施工设备、超过浇筑构件厚度的混凝土料堆放荷载；

2 附加水平荷载 Q_2 ，包括作用在支撑架结构顶部的泵送混凝土、倾倒混凝土等因素产生的水平荷载；

3 风荷载 Q_3 。

4.1.5 作业架可变荷载应包括下列内容：

1 施工荷载 Q_4 ，包括作业层上的操作人员、临时放置材料、运输工具及小型工具等；

2 风荷载 Q_3 。

4.2 荷载标准值

4.2.1 支撑架永久荷载标准值取值应符合下列规定：

1 架体自重 G_1 可按实际重量取值；模板自重 G_2 标准值应根据混凝土结构模板设计图纸确定。对肋形楼板及无梁楼板的模板自重标准值可按表 4.2.1 的规定确定。

表 4.2.1 楼板模板自重标准值 (kN/m²)

模板构件名称	木模板	定型钢模板	铝合金模板
平板的模板及小楞	0.30	0.50	0.25
楼板模板（包括梁模板）	0.50	0.75	0.30

2 普通梁钢筋混凝土自重 G_3 可采用 25.5kN/m³，普通板钢筋混凝土自重 G_3 可采用 25.1kN/m³，特殊钢筋混凝土结构应根据实际情况确定。

4.2.2 作业架永久荷载标准值取值应符合下列规定：

- 1 脚手架架体及构配件自重 G_4 可按实际重量取值；
- 2 木脚手板和钢脚手板自重 G_5 标准值可按 0.35kN/m² 取值，钢笆片自重标准值可按 0.15 kN/m² 取值；
- 3 作业层的栏杆与挡脚板自重 G_6 标准值可按 0.17kN/m 取值；
- 4 脚手架外侧满挂密目式安全立网自重 G_7 标准值可按 0.01kN/m² 取值，钢板冲孔网自重标准值可按实际自重取值。

4.2.3 支撑架可变荷载标准值取值应符合下列规定：

- 1 作用在支撑架上的施工人员及设备荷载 Q_1 可按实际计算，但不应小于 2.5kN/m²；
- 2 泵送混凝土、倾倒混凝土等因素产生的附加水平荷载 Q_2 可取计算工况下的竖向永久荷载标准值的 2%，并应作用在支撑架上端最不利位置；
- 3 作用在支撑架上的风荷载 Q_3 标准值应按下式计算：

$$w_k = \mu_z \mu_s w_0 \quad (4.2.3)$$

式中： w_k ——风荷载标准值 (kN/m²)；

μ_z ——风压高度变化系数，按本标准附录 A 确定；

μ_s ——脚手架风荷载体型系数，按本标准第 4.2.4 条采用；

w_0 ——基本风压值 (kN/m^2)，按现行国家标准《建筑结构荷载规范》GB 50009 的规定采用，取重现期 $n=10$ 对应的风压值，不小于 0.3kN/m^2 。

4.2.4 脚手架风荷载体型系数应符合表 4.2.4 的规定。

表 4.2.4 脚手架风荷载体型系数 μ_s

背靠建筑物状况		全封闭墙	敞开、框架和开洞墙
脚手架状况	全封闭、半封闭	1.0 ϕ	1.3 ϕ
	敞开	μ_{stw}	

注：1 μ_{stw} 值可将支撑架及脚手架视为桁架，按现行国家标准《建筑结构荷载规范》GB 50009 的规定计算。

2 ϕ 为挡风系数， $\phi=1.2A_n/A_w$ ，其中 A_n 为挡风面积； A_w 为迎风面积。

3 全封闭：沿支撑结构外侧全高全长用密目网封闭。

4 半封闭：沿支撑结构外侧全高全长用密目网封闭 30%~70%。

5 敞开：沿支撑结构外侧全高全长无密目网封闭。

4.2.5 作业架可变荷载标准值取值应符合下列规定：

1 作用在作业架上的施工荷载 Q_4 应根据实际情况确定，且不应低于表 4.2.5 的规定；

表 4.2.5 脚手架施工荷载标准值

类别	标准值 (kN/m^2)
防护脚手架	1
装修脚手架	2
砌筑作业脚手架	3

2 作业架同时施工的作业层层数应按实际计算，作业层不宜超过 2 层；

3 作用在作业架的风荷载标准值应按本标准第 4.2.3 条计算。

4.3 荷载分项系数

4.3.1 计算脚手架的架体构件的强度、稳定性和节点连接强度时，荷载设计值应采用荷载标准值乘以荷载分项系数，分项系数取值应符合表 4.3.1 的规定。

表 4.3.1 脚手架荷载分项系数

验算项目	荷载分项系数
------	--------

		永久荷载分项系数 γ_G	可变荷载分项系数 γ_Q
强度、稳定性		1.3	1.5
地基承载力		1.0	1.0
挠度		1.0	1.0
倾覆	有利	0.9	0
	不利	1.3	1.5

4.4 荷载效应组合

4.4.1 脚手架设计应根据正常搭设和使用过程中可能出现的荷载情况，按承载能力极限状态和正常使用极限状态分别进行荷载组合，并应取各自最不利的荷载组合进行设计。

4.4.2 对承载能力极限状态，应按荷载效应基本组合进行荷载组合；对正常使用极限状态，应按荷载效应的标准组合进行荷载组合。

4.4.3 脚手架承载力计算应按临时工况设计进行计算，并应符合下式要求：

$$\gamma_0 S \leq \frac{R}{\gamma_R} \quad (4.4.3)$$

式中： γ_0 ——脚手架结构重要性系数，安全等级为 I 级时，取 1.1；安全等级为 II 级时，取 1.0；

S ——脚手架按荷载基本组合计算的效应设计值；

R ——脚手架抗力的设计值；

γ_R ——承载力设计值调整系数，根据脚手架重复使用情况取值，不小于 1.0。

4.4.4 脚手架设计应根据使用过程中可能出现的荷载取其最不利荷载效应组合进行计算，荷载效应组合宜按表 4.4.4 采用。

表 4.4.4 荷载效应组合

计算项目	荷载效应组合	
	支撑架	作业架
立杆稳定	$G_1+G_2+G_3+Q_1+Q_3$	$G_4+G_5+G_6+G_7+Q_3+Q_4$
支架抗倾覆稳定	$G_1+G_2+G_3+Q_1+Q_2$ $G_1+G_2+G_3+Q_1+Q_3$	—

水平杆承载力与变形	$G_1+G_2+G_3+Q_1$	$G_4+G_5+G_6+G_7+Q_4$
连墙件承载力	—	$Q_3+3.0\text{kN}$

注：表中的“+”仅表示各项荷载参与组合，而不表示代数相加。

5 结构设计

5.1 一般规定

5.1.1 脚手架的结构设计应根据现行国家标准《建筑结构荷载规范》GB 50009、《钢结构设计标准》GB 50017、《冷弯薄壁型钢结构技术规范》GB 50018 和《建筑结构可靠性设计统一标准》GB 50068 的规定，采用概率极限状态设计法，采用分项系数的设计表达式。

5.1.2 支撑架设计计算应包括下列内容：

- 1 立杆的稳定性计算；
- 2 独立支撑架超出规定高宽比时的抗倾覆验算；
- 3 纵横向水平杆承载力计算；
- 4 当通过立杆连接盘传力时的连接盘抗剪承载力验算；
- 5 立杆地基承载力计算。

5.1.3 作业架设计计算应包括下列内容：

- 1 立杆的稳定性计算；
- 2 纵横向水平杆的承载力计算；
- 3 连墙件的强度、稳定性和连接强度的计算；
- 4 当通过立杆连接盘传力时的连接盘抗剪承载力验算；
- 5 立杆地基承载力计算。

5.1.4 当支撑架搭设成双向均有竖向斜杆的独立方塔架形式时（图 5.1.4），可按带有斜腹杆的格构柱结构形式进行计算分析。

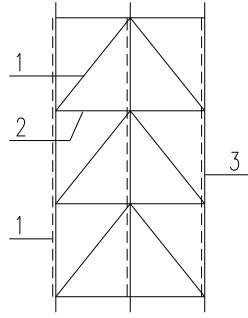


图 5.1.4 独立方塔架
1—斜杆；2—水平杆；3—立杆。

5.1.5 当杆件变形量有控制要求时，应按正常使用极限状态验算其变形量。受弯构件的挠度不应超过表 5.1.5 中规定的容许值。

表 5.1.5 受弯构件的容许挠度

构件类别	容许挠度[v]
受弯构件	$l/150$ 与 10mm 取较小值

注： l 为受弯构件跨度。

5.1.6 支撑架立杆几何长细比不得大于 150，作业架立杆几何长细比不得大于 210；其他杆件中的受压杆件几何长细比不得大于 230，受拉杆件几何长细比不得大于 350。

5.1.7 当立杆不考虑风荷载时，应按承受轴向荷载杆件计算；当考虑风荷载时，应按压弯杆件计算。

5.1.8 钢材的强度设计值、截面面积等设计参数应符合本标准附录 B 的规定。

5.1.9 脚手架可调底座和可调托撑的承载力设计值应按表 5.1.9 采用。

表 5.1.9 脚手架可调底座和可调托撑的承载力设计值

支撑架型号	构 件	承载力设计值 (kN)
标准型 (B 型)	可调底座	100
	可调托撑	100
重型 (Z 型)	可调底座	140
	可调托撑	140

5.2 地基承载力计算

5.2.1 可调底座底部地基承载力应满足下列公式要求：

$$P_k \leq f_a \quad (5.2.1-1)$$

$$P_k = \frac{N_k}{A_g} \quad (5.2.1-2)$$

式中： P_k ——相应于荷载效应标准组合时，立杆基础底面处的平均压力（kPa）；

N_k ——立杆传至基础顶面的轴向力标准组合值（kN）；

A_g ——可调底座底板对应的基础底面面积（ m^2 ）；

f_a ——地基承载力特征值（kPa），按现行国家标准《建筑地基基础设计规范》GB 50007 的规定确定。

5.2.2 当脚手架搭设在结构楼面上时，应对支承架体的楼面结构进行承载力验算；当楼面结构承载力不能满足要求时，应采取楼面结构下方设置附加支撑等加固措施。

5.3 支撑架计算

5.3.1 立杆轴向力设计值应按下列公式计算：

不组合风荷载时：

$$N = \gamma_G \sum N_{Gk} + \gamma_Q \sum N_{Qk} \quad (5.3.1-1)$$

组合风荷载时：

$$N = \gamma_G \sum N_{Gk} + 0.9 \times \gamma_Q \sum N_{Qk} \quad (5.3.1-2)$$

式中： γ_G ——永久荷载分项系数；

γ_Q ——可变荷载分项系数；

N ——立杆轴向力设计值（kN）；

$\sum N_{Gk}$ ——永久荷载标准值产生的立杆轴向力总和（kN）；

$\sum N_{Qk}$ ——可变荷载标准值产生的立杆轴向力总和（kN）。

5.3.2 立杆计算长度应按下列公式计算，并应取其中的较大值：

$$l_0 = \beta_H \eta h \quad (5.3.2-1)$$

$$l_0 = \beta_H \gamma h' + 2ka \quad (5.3.2-2)$$

式中： l_0 ——支架立杆计算长度（m）；

a ——可调托撑支撑点至顶层水平杆中心线的距离（m），满堂作业架取 0；

h ——架体步距（m），取最大值；

h' ——架体顶层步距（m）；

η ——立杆计算长度修正系数， $h=0.5\text{m}$ 或 1.0m 时，取值 1.5； $h=1.5\text{m}$ 时，取值 1.05；

γ ——架体顶层步距修正系数， $h'=1.0\text{m}$ 或 1.5m 时，取值 0.9； $h'=0.5\text{m}$ 时，取值 1.5；

β_H ——支撑架搭设高度调整系数，按表 5.3.2 采用；

k ——支撑架悬臂端计算长度折减系数，取值 0.6。

按表 5.3.2 支撑脚手架搭设高度调整系数

搭设高度 H(m)	$H \leq 8$	$8 < H \leq 16$	$16 < H \leq 24$	$H > 24$
β_H	1.00	1.05	1.10	1.20

5.3.3 立杆稳定性应按下列公式计算：

不组合风荷载时：

$$\frac{N}{\varphi A} \leq f \quad (5.3.3-1)$$

组合风荷载时：

$$\frac{N}{\varphi A} + \frac{M_w}{W} \leq f \quad (5.3.3-2)$$

式中： M_w ——立杆段由风荷载设计值产生的弯矩（kN m），按本标准式（5.4.2-2）计算；

f ——钢材的抗拉、抗压和抗弯强度设计值（N/mm²），按本标准附录 B 表 B.0.1 采用；

φ ——轴心受压构件稳定系数，根据立杆长细比 $\lambda = \frac{l_0}{i}$ 按本标准附录 C 取值；

W ——立杆的截面模量（mm³），按本标准附录 B 表 B.0.2 采用；

A ——立杆的横截面面积 (mm^2)，按本标准附录 B 表 B.0.2 采用。

5.3.4 支撑架应按混凝土浇筑前和混凝土浇筑时两种工况进行整体抗倾覆计算，整体抗倾覆稳定性应按下式计算：

$$M_R \geq \gamma_0 M_T \quad (5.3.4)$$

式中： M_R ——设计荷载下脚手架抗倾覆力矩 ($\text{kN}\cdot\text{m}$)；

M_T ——设计荷载下脚手架倾覆力矩 ($\text{kN}\cdot\text{m}$)；

γ_0 ——脚手架结构重要性系数。

5.4 作业架计算

5.4.1 当无风荷载时，立杆承载验算应符合下列规定：

1 立杆轴向力设计值应按下式计算：

$$N = \gamma_G N_{GK} + \gamma_Q \sum N_{QK} \quad (5.4.1-1)$$

式中： $\sum N_{GK}$ ——永久荷载标准值产生的立杆轴向力总和 (kN)；

$\sum N_{QK}$ ——可变荷载标准值产生的立杆轴向力总和 (kN)，内外立杆按一纵距（跨）内施工荷载总和的 1/2 取值。

2 立杆计算长度应按下式计算：

$$l_0 = \mu h \quad (5.4.1-2)$$

式中： h ——脚手架水平杆竖向最大步距 (m)；

μ ——考虑脚手架整体稳定因素的立杆计算长度系数，按表 5.4.1 确定。

表 5.4.1 脚手架立杆计算长度系数

类别	连墙件布置	
	2步3跨	3步3跨
双排架	1.45	1.70

3 立杆稳定性应按本标准式 (5.3.3-1)、(5.3.3-2) 计算。

5.4.2 当采用组合风荷载时，立杆承载力计算应符合下列规定：

1 立杆轴向力设计值应按下式计算：

$$N = \gamma_G N_{Gk} + 0.9 \times \gamma_Q \Sigma N_{Qk} \quad (5.4.2-1)$$

2 立杆段风荷载作用弯矩设计值应按下式计算：

$$M_w = 0.9 \times 1.5 M_{wk} = \frac{0.9 \times 1.5 w_k l_a h^2}{10} \quad (5.4.2-2)$$

3 立杆稳定性应按下式计算：

$$\frac{N}{\varphi A} + \frac{M_w}{W} \leq f \quad (5.4.2-3)$$

式中： ΣN_{Gk} ——永久荷载标准值产生的立杆轴向力总和（kN）；

ΣN_{Qk} ——可变荷载标准值产生的立杆轴向力总和（kN），内外立杆按一纵距（跨）内施工荷载总和的 1/2 取值；

M_{wk} ——立杆段由风荷载标准值产生的弯矩（kN m）；

l_a ——立杆纵距（m）。

5.4.3 连墙件的计算应符合下列规定：

1 连墙件的轴向力设计值应按下式计算：

$$N_l = N_{lw} + N_0 \quad (5.4.3-1)$$

式中： N_l ——连墙件轴向力设计值（kN）；

N_{lw} ——风荷载产生的连墙件轴向力设计值，按本标准第 5.4.4 条的规定计算；

N_0 ——连墙件约束脚手架平面外变形所产生的轴向力，双排架取 3kN。

2 连墙件的抗拉承载力应符合下式要求：

$$\frac{N_l}{A_n} \leq f \quad (5.4.3-2)$$

式中： A_n ——连墙件的净截面面积（mm²）。

3 连墙件的稳定性应符合下式要求：

$$N_l \leq \varphi A f \quad (5.4.3-3)$$

式中： A ——连墙件横截面面积（mm²）；

φ ——轴心受压构件稳定系数，根据连墙件的长细比按本标准附录 C 采用。

4 当采用钢管扣件做连墙件时，扣件抗滑承载力的验算应满足下式要求：

$$N_l \leq R_c \quad (5.4.3-4)$$

式中： R_c ——扣件抗滑承载力设计值（kN），一个直角扣件取 8.0kN。

5.4.4 由风荷载产生的连墙件的轴向力设计值，应按下式计算：

$$N_{lw} = 1.5 \cdot w_k \cdot L_l \cdot H_l \quad (5.4.4)$$

式中： w_k ——风荷载标准值（kN/m²）；

L_l ——连墙件水平间距（m）；

H_l ——连墙件竖向间距（m）。

5.5 构配件计算

5.5.1 盘扣节点连接盘的抗剪承载力应按下式计算：

$$F_R \leq Q_b \quad (5.5.1)$$

式中： F_R ——作用在连接盘上的竖向力设计值（kN）；

Q_b ——连接盘抗剪承载力设计值，取 40kN。

5.5.2 当三角架用来抵抗外部作用时，应进行承载力验算；在立杆承载力验算时，应计入由三角架产生的附加弯矩。

6 构造要求

6.1 一般规定

6.1.1 脚手架的构造体系应完整，脚手架应具有整体稳定性。

6.1.2 应根据施工方案计算得出的立杆纵横向间距选用定长的水平杆和斜杆，并应根据搭设高度组合立杆、基座、可调托撑和可调底座。

6.1.3 脚手架搭设步距不应超过 2m。

6.1.4 脚手架的竖向斜杆不应采用钢管扣件。

6.1.5 当标准型（B 型）立杆荷载设计值大于 40kN，或重型（Z 型）立杆荷载设计值大于 65kN 时，脚手架顶层步距应比标准步距缩小 0.5m。

6.2 支撑架

6.2.1 支撑架的高宽比宜控制在 3 以内，高宽比大于 3 的支撑架应与既有结构进行刚性连接或采取增加抗倾覆措施。

6.2.2 对标准步距为 1.5m 的支撑架，应根据支撑架搭设高度、支撑架型号及立杆轴向力设计值进行竖向斜杆布置，竖向斜杆布置型式选用应符合表 6.2.2 的要求。

表 6.2.2-1 标准型（B 型）支撑架竖向斜杆布置型式

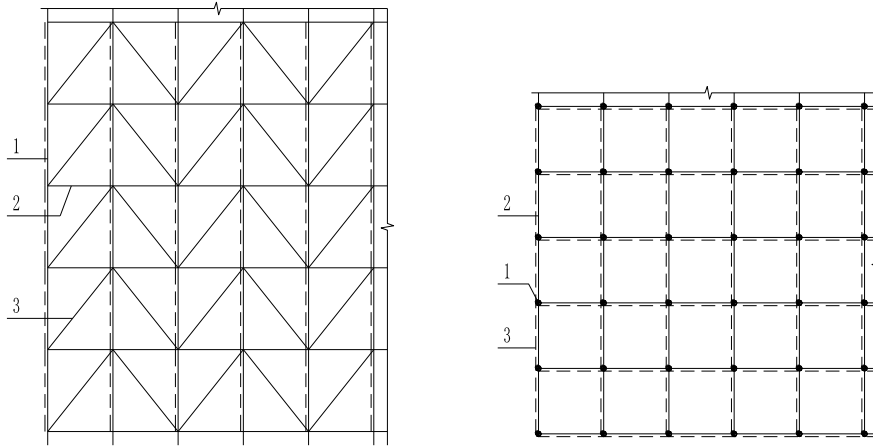
立杆轴力设计值 N (kN)	搭设高度 H (m)			
	H≤8	8<H≤16	16<H≤24	H>24
N≤25	间隔 3 跨	间隔 3 跨	间隔 2 跨	间隔 1 跨
25<N≤40	间隔 2 跨	间隔 1 跨	间隔 1 跨	间隔 1 跨
N>40	间隔 1 跨	间隔 1 跨	间隔 1 跨	每跨

表 6.2.2-2 重型（Z 型）支撑架竖向斜杆布置型式

立杆轴力设计值 N (kN)	搭设高度 H (m)			
	H≤8	8<H≤16	16<H≤24	H>24
N≤40	间隔 3 跨	间隔 3 跨	间隔 2 跨	间隔 1 跨
40<N≤65	间隔 2 跨	间隔 1 跨	间隔 1 跨	间隔 1 跨
N>65	间隔 1 跨	间隔 1 跨	间隔 1 跨	每跨

注：1—立杆轴力设计值和脚手架搭设高度为同一独立架体内的最大值；

2 每跨表示竖向斜杆沿纵横向每跨搭设（图 6.2.2-1）；间隔 1 跨表示竖向斜杆沿纵横向每间隔 1 跨搭设（图 6.2.2-2）；间隔 2 跨表示竖向斜杆沿纵横向每间隔 2 跨搭设（图 6.2.2-3）；间隔 3 跨表示竖向斜杆沿纵横向每间隔 3 跨搭设（图 6.2.2-4）。

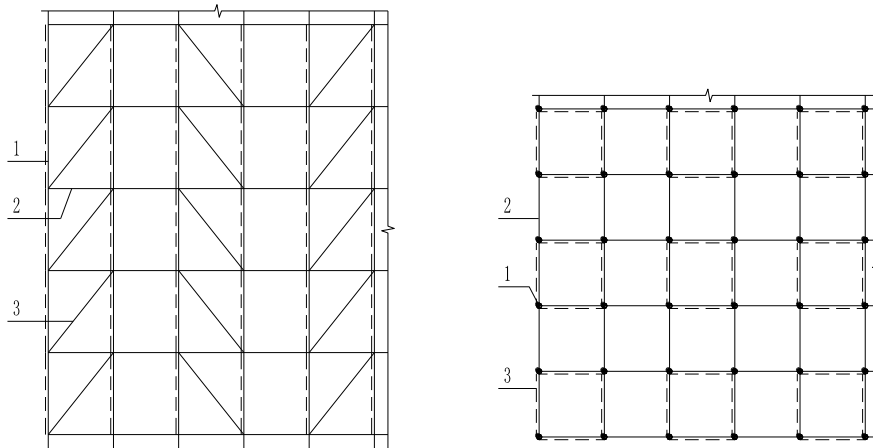


(a) 立面图

(b) 平面图

图 6.2.2-1 每跨型式支撑架斜杆设置图

1—立杆；2—水平杆；3—竖向斜杆



(a) 立面图

(b) 平面图

图 6.2.2-2 间隔 1 跨型式支撑架斜杆设置图

1—立杆；2—水平杆；3—竖向斜杆

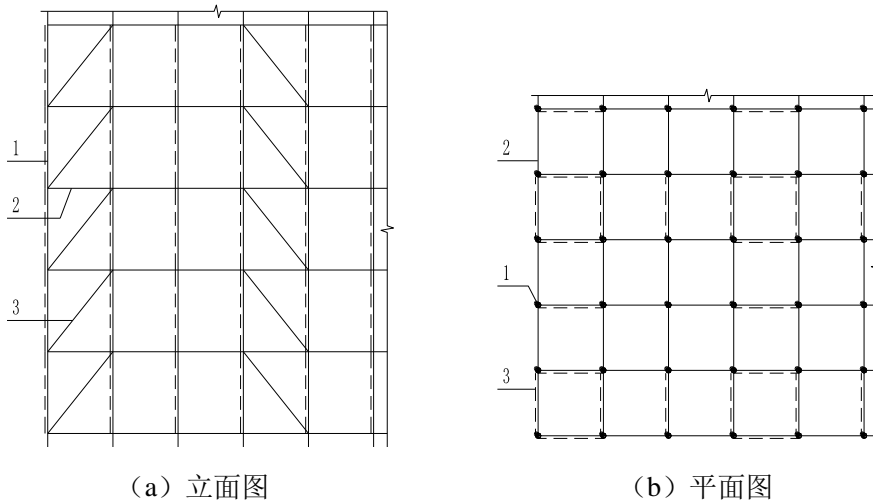


图 6.2.2-3 间隔 2 跨型式支撑架斜杆设置图

1—立杆；2—水平杆；3—竖向斜杆

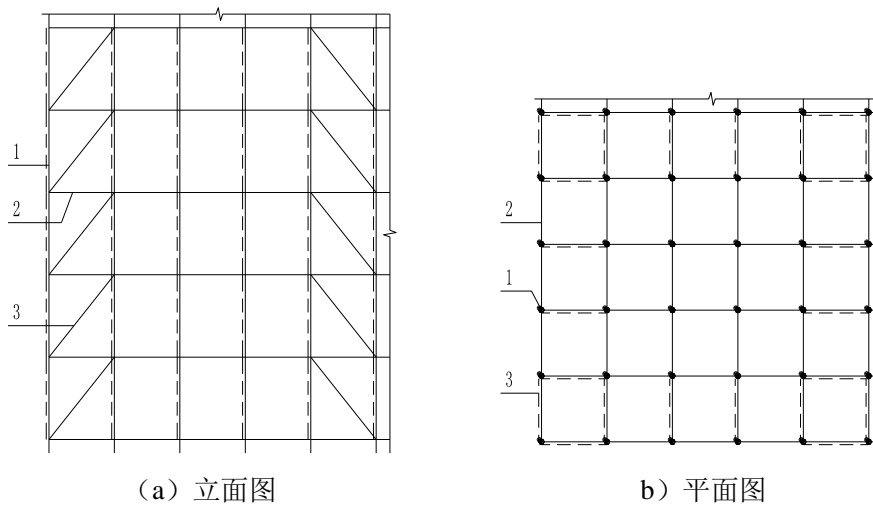


图 6.2.2-4 间隔 3 跨型式支撑架斜杆设置图

1—立杆；2—水平杆；3—竖向斜杆

6.2.3 当支撑架搭设高度大于 16m 时，顶层步距内应每跨布置竖向斜杆。

6.2.4 支撑架可调托撑伸出顶层水平杆或双槽托梁中心线的悬臂长度（图 6.2.4）不应超过 650mm，且丝杆外露长度不应超过 400mm，可调托撑插入立杆或双槽托梁长度不得小于 150mm。

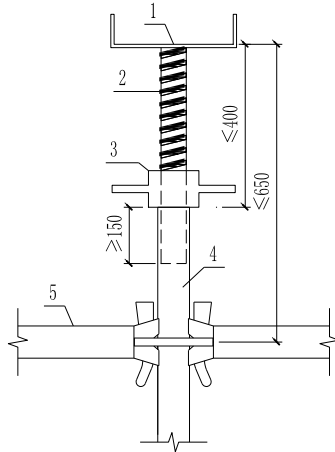


图 6.2.4 可调托撑伸出顶层水平杆的悬臂长度
1—可调托撑；2—螺杆；3—调节螺母；4—立杆；5—水平杆

6.2.5 支撑架可调底座丝杆插入立杆长度不得小于 150mm，丝杆外露长度不宜大于 300mm，作为扫地杆的最底层水平杆中心线高度离可调底座的底板高度不应大于 550mm。

6.2.6 当支撑架搭设高度超过 8m、有既有建筑结构时，应沿高度每间隔 4~6 个步距与周围已建成的结构进行可靠拉结。

6.2.7 支撑架应沿高度每间隔 4~6 个标准步距应设置水平剪刀撑，并应符合现行行业标准《建筑施工扣件式钢管脚手架安全技术规范》JGJ130 中钢管水平剪刀撑的相关规定。

6.2.8 当以独立塔架形式搭设支撑架时，应沿高度间隔 2~4 个步距与相邻的独立塔架水平拉结。

6.2.9 当支撑架架体内设置与单支水平杆同宽的人行通道时，可间隔抽除第一层水平杆和斜杆形成施工人员进出通道，与通道正交的两侧立杆间应设置竖向斜杆；当支撑架架体内设置与单支水平杆不同宽人行通道时，应在通道上部架设支撑横梁（图 6.2.9），横梁的型号及间距应依据荷载确定。通道相邻跨支撑横梁的立杆间距应根据计算设置，通道周围的支撑架应连成整体。洞口顶部应铺设封闭的防护板，相邻跨应设置安全网。通行机动车的洞口，应设置安全警示和防撞设施。

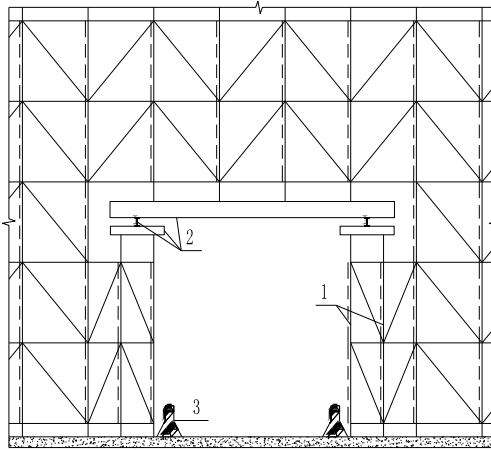


图 6.2.9 支撑架人行通道设置图

1—立杆；2—支撑横梁；3—防撞设施

6.3 作业架

6.3.1 作业架的高宽比宜控制在 3 以内；当作业架高宽比大于 3 时，应设置抛撑或揽风绳等抗倾覆措施。

6.3.2 当搭设双排外作业架时或搭设高度 24m 及以上时，应根据使用要求选择架体几何尺寸，相邻水平杆步距不宜大于 2m。

6.3.3 双排外作业架首层立杆宜采用不同长度的立杆交错布置，立杆底部宜配置可调底座或垫板。

6.3.4 当设置双排外作业架人行通道时，应在通道上部架设支撑横梁，横梁截面大小应按跨度以及承受的荷载计算确定，通道两侧作业架应加设斜杆；洞口顶部应铺设封闭的防护板，两侧应设置安全网；通行机动车的洞口，应设置安全警示和防撞设施。

6.3.5 双排作业架的外侧立面上应设置竖向斜杆，并应符合下列规定：

1 在脚手架的转角处、开口型脚手架端部应由架体底部至顶部连续设置斜杆；

2 应每隔不大于 4 跨设置一道竖向或斜向连续斜杆；当架体搭设高度在 24m 以上时，应每隔不大于 3 跨设置一道竖向斜杆；

3 竖向斜杆应在双排作业架外侧相邻立杆间由底至顶连续设置（图

6.3.5)。

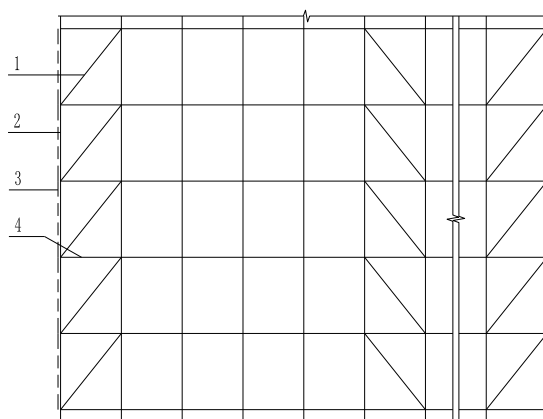


图 6.3.5 斜杆搭设示意图

1—斜杆；2—立杆；3—两端竖向斜杆；4—水平杆

6.3.6 连墙件的设置应符合下列规定：

1 连墙件应采用可承受拉、压荷载的刚性杆件，并应与建筑主体结构和架体连接牢固；

2 连墙件应靠近水平杆的盘扣节点设置；

3 同一层连墙件宜在同一水平面，水平间距不应大于 3 跨；连墙点件之上架体的悬臂高度不得超过 2 步；

4 在架体的转角处或开口型双排脚手架的端部应按楼层设置，且竖向间距不应大于 4m；

5 连墙件宜从底层第一道水平杆处开始设置；

6 连墙件宜采用菱形布置，也可采用矩形布置；

7 连墙点应均匀分布；

8 当脚手架下部不能搭设连墙件时，宜外扩搭设多排脚手架并设置斜杆形成外侧斜面状附加梯形架。

6.3.7 三角架与立杆连接及接触的地方，应沿三角架长度方向增设水平杆，相邻三角架应连接牢固。

7 安装与拆除

7.1 施工准备

7.1.1 脚手架施工前应根据施工现场情况、地基承载力、搭设高度编制专项施工方案，并应经审核批准后实施。

7.1.2 操作人员应经过专业技术培训和专业考试合格后，持证上岗。脚手架搭设前，应按专项施工方案的要求对操作人员进行技术和安全作业交底。

7.1.3 经验收合格的构配件应按品种、规格分类码放，并应标挂数量、规格铭牌。构配件堆放场地应排水畅通、无积水。

7.1.4 作业架连墙件、托架、悬挑梁固定螺栓或吊环等预埋件的设置，应按设计要求预埋。

7.1.5 脚手架搭设场地应平整、坚实，并应有排水措施。

7.2 施工方案

7.2.1 专项施工方案应包括下列内容：

1 编制依据：相关法律、法规、规范性文件、标准及施工图设计文件、施工组织设计等；

2 工程概况：危险性较大的分部分项工程概况和特点、施工平面布置、施工要求和技术保证条件；

3 施工计划：包括施工进度计划、材料与设备计划；

4 施工工艺技术：技术参数、工艺流程、施工方法、操作要求、检查要求等；

5 施工安全质量保证措施：组织保障措施、技术措施、监测监控措施、应急预案等危险源清单；

6 施工管理及作业人员配备和分工：施工管理人员、专职安全生产管理人员、特种作业人员、其他作业人员等；

- 7 验收要求：验收标准、验收程序、验收内容、验收人员等；
- 8 应急处置措施；
- 9 计算书及相关施工图纸。

7.3 地基与基础

7.3.1 脚手架基础应按专项施工方案进行施工，并应按基础承载力要求进行验收，脚手架应在地基基础验收合格后搭设。

7.3.2 土层地基上的立杆下应采用可调底座和垫板，垫板的长度不宜少于2跨。

7.3.3 当地基高差较大时，可利用立杆节点位差配合可调底座进行调整（图7.3.3）。

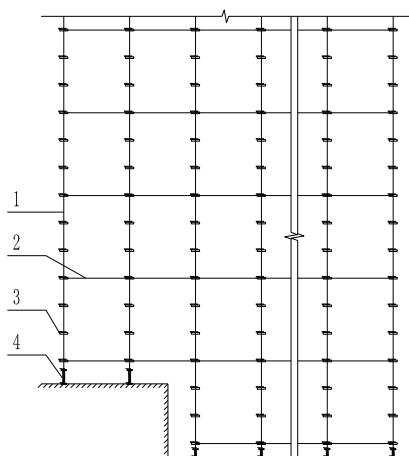


图 7.3.3 可调底座调整立杆连接盘示意
1—立杆；2—水平杆；3—连接盘；4—可调底座

7.4 支撑架安装与拆除

7.4.1 支撑架立杆搭设位置应按专项施工方案放线确定。

7.4.2 支撑架搭设应根据立杆放置可调底座，应按先立杆后水平杆再斜杆的顺序搭设，形成基本的架体单元，应以此扩展搭设成整体脚手架体系。

7.4.3 可调底座和土层基础上垫板应水平放置在定位线上，应保持水平。垫板应平整、无翘曲，不得采用已开裂木垫板。

7.4.4 在多层楼板上连续设置支撑架时，上下层支撑立杆宜在同一轴线上。

7.4.5 支撑架搭设完成后应对架体进行验收,并应确认符合专项施工方案要求后再进入下道工序施工。

7.4.6 可调底座和可调托撑安装完成后,立杆外表面应与可调螺母吻合,立杆外径与螺母台阶内径差不应大于 2mm。

7.4.7 水平杆及斜杆插销安装完成后,应采用锤击方法抽查插销,连续下沉量不应大于 3mm。

7.4.8 当架体吊装时,立杆间连接应增设立杆连接件。

7.4.9 架体搭设与拆除过程中,可调底座、可调托撑、基座等小型构件宜采用人工传递。吊装作业应由专人指挥信号,不得碰撞架体。

7.4.10 脚手架搭设完成后,立杆的垂直偏差不应大于支撑架总高度的 1/500,且不得大于 50mm。

7.4.11 拆除作业应按先装后拆、后装先拆的原则进行,应从顶层开始、逐层向下进行,不得上下同时作业,不应抛掷。

7.4.12 当分段或分立面拆除时,应确定分界处的技术处理方案,分段后架体应稳定。

7.5 作业架安装与拆除

7.5.1 作业架立杆应定位准确,并应配合施工进度搭设,双排外作业架一次搭设高度不应超过最上层连墙件两步,且自由高度不应大于 4m。

7.5.2 双排外作业架连墙件应随脚手架高度上升同步在规定位置处设置,不得滞后安装和任意拆除。

7.5.3 作业层设置应符合下列规定:

1 应满铺脚手板;

2 双排外作业架外侧应设挡脚板和防护栏杆,防护栏杆可在每层作业面立杆的 0.5 m 和 1.0m 的连接盘处布置两道水平杆,并应在外侧满挂密目安全网;

3 作业层与主体结构间的空隙应设置水平防护网；

4 当采用钢脚手板时，钢脚手板的挂钩应稳固扣在水平杆上，挂钩应处于锁住状态。

7.5.4 加固件、斜杆应与作业架同步搭设。当加固件、斜撑采用扣件钢管时，应符合现行行业标准《建筑施工扣件式钢管脚手架安全技术规范》JGJ 130 的有关规定。

7.5.5 作业架顶层的外侧防护栏杆高出顶层作业层的高度不应小于1500mm。

7.5.6 当立杆处于受拉状态时，立杆的套管连接接长部位应采用螺栓连接。

7.5.7 作业架应分段搭设、分段使用，应经验收合格后方可使用。

7.5.8 作业架应经单位工程负责人确认并签署拆除许可令后，方可拆除。

7.5.9 当作业架拆除时，应划出安全区，应设置警戒标志，并应派专人看管。

7.5.10 拆除前应清理脚手架上的器具、多余的材料和杂物。

7.5.11 作业架拆除应按先装后拆、后装先拆的原则进行，不应上下同时作业。双排外脚手架连墙件应随脚手架逐层拆除，分段拆除的高度差不应大于两步。如因作业条件限制，当出现高度差大于两步时，应增设连墙件加固。

7.5.12 拆除至地面的脚手架及构配件应及时检查、维修及保养，并按品种、规格分类存放。

8 检查与验收

8.0.1 对进入施工现场的脚手架构配件的检查与验收应符合下列规定：

- 1 应有脚手架产品标识及产品质量合格证、型式检验报告；
- 2 应有脚手架产品主要技术参数及产品使用说明书；
- 3 当对脚手架及构件质量有疑问时，应进行质量抽检和整架试验。

8.0.2 当出现下列情况之一时，支撑架应进行检查和验收：

- 1 基础完工后及支撑架搭设前；
- 2 超过 8m 的高支模每搭设完成 6m 高度后；
- 3 搭设高度达到设计高度后和混凝土浇筑前；
- 4 停用一个月以上，恢复使用前；
- 5 遇 6 级以上强风、大雨及冻结地区解冻后。

8.0.3 支撑架检查和验收应符合下列规定：

1 基础应符合设计要求，并应平整坚实，立杆与基础间应无松动、悬空现象，底座、支垫应符合规定；

2 搭设的架体应符合设计要求，搭设方法和斜杆、剪刀撑等设置应符合本标准规定；

3 可调托撑和可调底座伸出水平杆的悬臂长度应符合本标准相关规定；

4 水平杆扣接头、斜杆扣接头与连接盘的插销应销紧。

8.0.4 当出现下列情况之一时，作业架应进行检查和验收：

- 1 基础完工后及作业架搭设前；
- 2 首段高度达到 6m 时；
- 3 架体随施工进度逐层升高时；
- 4 搭设高度达到设计高度后；
- 5 停用一个月以上，恢复使用前；

6 遇 6 级以上强风、大雨及冻结的地基土解冻后。

8.0.5 作业架检查和验收应符合下列规定：

- 1 搭设的架体应符合设计要求，斜杆或剪刀撑设置应符合本标准相关规定；
- 2 立杆基础不应有不均匀沉降，可调底座与基础面的接触不应有松动和悬空现象；
- 3 连墙件设置应符合设计要求，应与主体结构、架体可靠连接；
- 4 外侧安全立网、内侧层间水平网的张挂及防护栏杆的设置应齐全、牢固；
- 5 周转使用的脚手架构配件使用前应进行外观检查，并应作记录；
- 6 搭设的施工记录和质量检查记录应及时、齐全；
- 7 水平杆扣接头、斜杆扣接头与连接盘的插销应销紧。

8.0.6 当支撑架需堆载预压时，应符合下列规定：

- 1 应编制专项支撑架堆载预压方案，预压前应进行安全技术交底；
- 2 预压荷载布置应模拟结构物实际荷载分布情况进行分级、对称预压，预压监测及加载分级应执行现行行业标准《钢管满堂支架预压技术规程》JGJ/T 194 的相关规定。

8.0.7 支撑架和作业架验收后应形成记录，记录表应符合本标准附录 D 的要求。

9 安全管理与维护

- 9.0.1 脚手架搭设作业人员应正确佩戴使用安全帽、安全带和防滑鞋。
- 9.0.2 应执行施工方案要求，遵循脚手架安装及拆除工艺流程。
- 9.0.3 脚手架使用过程应明确专人管理。
- 9.0.4 应控制作业层上的施工荷载，不得超过设计值。
- 9.0.5 如需预压，荷载的分布应与设计方案一致。
- 9.0.6 脚手架受荷过程中，应按对称、分层、分级的原则进行，不应集中堆载、卸载；并应派专人在安全区域内监测脚手架的工作状态。
- 9.0.7 脚手架使用期间，不得擅自拆改架体结构杆件或在架体上增设其他设施。
- 9.0.8 不得在脚手架基础影响范围内进行挖掘作业。
- 9.0.9 在脚手架上进行电气焊作业时，应有防火措施和专人监护。
- 9.0.10 脚手架应与架空输电线路保持安全距离，野外空旷地区搭设脚手架应按现行行业标准《施工现场临时用电安全技术规范》JGJ 46 的有关规定设置防雷措施。
- 9.0.11 架体门洞、过车通道，应设置明显警示标示及防超限栏杆。
- 9.0.12 脚手架工作区域内应整洁卫生，物料码放应整齐有序，通道应畅通。
- 9.0.13 当遇有重大突发天气变化时，应提前做好防御措施。

附录 A 风压高度变化系数

A.0.1 对于平坦或稍有起伏的地形，风压高度变化系数应根据地面粗糙度类别按表 A.0.1 确定。地面粗糙度可分为 A、B、C、D 四类：

- A 类指近海海面和海岛、海岸、湖岸及沙漠地区；
- B 类指田野、乡村、丛林、丘陵以及房屋比较稀疏的乡镇和城市郊区；
- C 类指有密集建筑群的城市市区；
- D 类指有密集建筑群且房屋较高的城市市区。

表 A.0.1 风压高度变化系数

地面粗糙度 类别 μ_z 离地面或 海拔高度 (m)	A	B	C	D
5	1.09	1.00	0.65	0.51
10	1.28	1.00	0.65	0.51
15	1.42	1.13	0.65	0.51
20	1.52	1.23	0.74	0.51
30	1.67	1.39	0.88	0.51
40	1.79	1.52	1.00	0.60
50	1.89	1.62	1.10	0.69
60	1.97	1.71	1.20	0.77
70	2.05	1.79	1.28	0.84
80	2.12	1.87	1.36	0.91
90	2.18	1.93	1.43	0.98
100	2.23	2.00	1.50	1.04
150	2.46	2.25	1.79	1.33
200	2.64	2.46	2.03	1.58
250	2.78	2.63	2.24	1.81
300	2.91	2.77	2.43	2.02
350	2.91	2.91	2.60	2.22
400	2.91	2.91	2.76	2.40
450	2.91	2.91	2.91	2.58
500	2.91	2.91	2.91	2.74
≥550	2.91	2.91	2.91	2.91

A.0.2 全国基本风压应按现行国家标准《建筑结构荷载规范》GB 50009 的规定采用。

附录 B 有关设计参数

B.0.1 钢材的强度和弹性模量应按表 B.0.1 取值。

表 B.0.1 钢材的强度和弹性模量 (N/mm²)

项目	设计值
Q355 钢材抗拉、抗压、抗弯强度	300
Q235 钢材抗拉、抗压、抗弯强度	205
Q195 钢材抗拉、抗压、抗弯强度	175
弹性模量	2.06×10^5

B.0.2 钢管截面特性应按表 B.0.2 取值。

表 B.0.2 钢管截面特性

外径 ϕ (mm)	壁厚 t(mm)	截面面积 A (mm ²)	惯性矩 I (mm ⁴)	截面模量 W (mm ³)	回转半径 i (mm)
60.3	3.2	574	234682	7784	20.2
48.3	3.2	453	115857	4797	16.0
48.3	2.5	360	94599	3917	16.2
42	2.5	310	60747	2893	14.0
38	2.5	279	44140	2323	12.6

附录 C 轴心受压构件的稳定系数

C.0.1 Q235 钢管轴心受压构件的稳定系数 φ 应按表 C.0.1 取值。

表 C.0.1 Q235 钢管轴心受压构件的稳定系数

λ	0	1	2	3	4	5	6	7	8	9
0	1.000	0.997	0.995	0.992	0.989	0.987	0.984	0.981	0.979	0.976
10	0.974	0.971	0.968	0.969	0.963	0.960	0.958	0.955	0.952	0.949
20	0.947	0.944	0.941	0.938	0.936	0.933	0.930	0.927	0.924	0.921
30	0.918	0.915	0.912	0.909	0.906	0.903	0.899	0.896	0.893	0.889
40	0.886	0.882	0.879	0.875	0.872	0.868	0.864	0.861	0.858	0.855
50	0.852	0.849	0.846	0.843	0.839	0.836	0.832	0.829	0.825	0.822
60	0.818	0.814	0.810	0.806	0.802	0.797	0.793	0.789	0.784	0.779
70	0.775	0.770	0.765	0.760	0.755	0.750	0.744	0.739	0.733	0.728
80	0.722	0.716	0.710	0.704	0.698	0.692	0.686	0.680	0.673	0.667
90	0.661	0.654	0.648	0.641	0.634	0.626	0.618	0.611	0.603	0.595
100	0.588	0.580	0.573	0.566	0.558	0.551	0.544	0.537	0.530	0.523
110	0.516	0.509	0.502	0.496	0.489	0.483	0.476	0.470	0.464	0.458
120	0.452	0.446	0.440	0.434	0.428	0.423	0.417	0.412	0.406	0.401
130	0.396	0.391	0.386	0.381	0.376	0.371	0.367	0.362	0.357	0.353
140	0.349	0.344	0.340	0.336	0.332	0.328	0.324	0.320	0.316	0.312
150	0.308	0.305	0.301	0.298	0.294	0.291	0.287	0.284	0.281	0.277
160	0.274	0.271	0.268	0.267	0.262	0.259	0.256	0.253	0.251	0.248
170	0.245	0.243	0.240	0.237	0.235	0.232	0.230	0.227	0.225	0.223
180	0.220	0.218	0.216	0.214	0.211	0.209	0.207	0.205	0.203	0.201
190	0.199	0.197	0.195	0.193	0.191	0.189	0.188	0.186	0.184	0.182
200	0.180	0.179	0.177	0.175	0.174	0.172	0.171	0.169	0.167	0.166
210	0.164	0.163	0.161	0.160	0.159	0.157	0.156	0.154	0.153	0.152
220	0.150	0.149	0.148	0.146	0.145	0.144	0.143	0.141	0.140	0.139
230	0.138	0.137	0.136	0.135	0.133	0.132	0.131	0.130	0.129	0.128
240	0.127	0.126	0.125	0.124	0.123	0.122	0.121	0.120	0.119	0.118
250	0.117	—	—	—	—	—	—	—	—	—

C.0.2 Q355 钢管轴心受压构件的稳定系数 φ 应按表 C.0.2 取值。

表 C.0.2 Q355 钢管轴心受压构件的稳定系数

λ	0	1	2	3	4	5	6	7	8	9
0	1.000	0.997	0.994	0.991	0.988	0.985	0.982	0.979	0.976	0.973
10	0.971	0.968	0.965	0.962	0.959	0.956	0.952	0.949	0.946	0.943
20	0.940	0.937	0.934	0.930	0.927	0.924	0.920	0.917	0.913	0.909
30	0.906	0.902	0.898	0.894	0.890	0.886	0.882	0.878	0.874	0.870
40	0.867	0.864	0.860	0.857	0.853	0.849	0.845	0.841	0.837	0.833
50	0.829	0.824	0.819	0.815	0.810	0.805	0.800	0.794	0.789	0.783
60	0.777	0.771	0.765	0.759	0.752	0.746	0.739	0.732	0.725	0.718
70	0.710	0.703	0.695	0.688	0.680	0.672	0.664	0.656	0.648	0.640
80	0.632	0.623	0.615	0.607	0.599	0.591	0.583	0.574	0.566	0.558
90	0.550	0.542	0.535	0.527	0.519	0.512	0.504	0.497	0.489	0.482
100	0.475	0.467	0.460	0.452	0.445	0.438	0.431	0.424	0.418	0.411
110	0.405	0.398	0.392	0.386	0.380	0.375	0.369	0.363	0.358	0.352
120	0.347	0.342	0.337	0.332	0.327	0.322	0.318	0.313	0.309	0.304
130	0.300	0.296	0.292	0.288	0.284	0.280	0.276	0.272	0.269	0.265
140	0.261	0.258	0.255	0.251	0.248	0.245	0.242	0.238	0.235	0.232
150	0.229	0.227	0.224	0.221	0.218	0.216	0.213	0.210	0.208	0.205
160	0.203	0.201	0.198	0.196	0.194	0.191	0.189	0.187	0.185	0.183
170	0.181	0.179	0.177	0.175	0.173	0.171	0.169	0.167	0.165	0.163
180	0.162	0.160	0.158	0.157	0.155	0.153	0.152	0.150	0.149	0.147
190	0.146	0.144	0.143	0.141	0.140	0.138	0.137	0.136	0.134	0.133
200	0.132	0.130	0.129	0.128	0.127	0.126	0.124	0.123	0.122	0.121
210	0.120	0.119	0.118	0.116	0.115	0.114	0.113	0.112	0.111	0.110
220	0.109	0.108	0.107	0.106	0.106	0.105	0.104	0.103	0.101	0.101
230	0.100	0.099	0.098	0.098	0.097	0.096	0.095	0.094	0.094	0.093
240	0.092	0.091	0.091	0.090	0.089	0.088	0.088	0.087	0.086	0.086
250	0.085	—	—	—	—	—	—	—	—	—

附录 D 脚手架施工验收记录

D.0.1 当脚手架应用于支撑架施工时，其施工验收记录应采用表 D.0.1。

表 D.0.1 支撑架施工验收记录表

项目名称																
搭设部位		高度				跨度				最大荷载						
搭设班组		班组长														
操作人员持证人数		证书符合性														
专项方案编审程序符合性		技术交底情况				安全交底情况										
钢管 支架	进场前质量验收情况															
	材质、规格与方案的符合性															
	使用前质量检测情况															
	外观质量检查情况															
检查内容		允许偏差 (mm)	方案要求 (mm)	实际情况 (mm)										符合性		
立杆垂直度 $\leq L/500$ 且 ± 50		± 5														
水平杆水平度		± 5														
可调 托撑	垂直度	± 5														
	插入立杆深度 ≥ 150	-5														
可调 底座	垂直度	± 5														
	插入立杆深度 ≥ 150	-5														
立杆组合对角线长度		± 6														
立杆	梁底纵横向间距															
	板底纵横向间距															
	竖向接长位置															
	基础承载力															
水平 杆	纵横向水平杆设置															
	梁底纵横向步距															
	板底纵横向步距															
	插销销紧情况															
竖向 斜杆	最底层步距处设置情况															
	最顶层步距处设置情况															
	其他部位															
剪刀 撑	垂直纵、横向设置															
	水平向															
扫地杆设置																
与已建结构物拉结设置																
其他																
施工单位检查结论		结论：				检查日期：				年 月 日						
监理单位验收结论		结论：				验收日期：				年 月 日						
		检查人员：				项目技术负责人：				项目经理：						
		专业监理工程师：				总监理工程师：										

D.0.2 当脚手架应用于作业架施工时，其施工验收记录应采用表 D.0.2。

表 D.0.2 作业架施工验收记录表

项目名称																
搭设部位		高度			跨度			最大荷载								
搭设班组		班组长														
操作人员持证人数		证书符合性														
专项方案编审程序符合性		技术交底情况			安全交底情况											
钢管支架	进场前质量验收情况															
	材质、规格与方案的符合性															
	使用前质量检测情况															
	外观质量检查情况															
检查内容		允许偏差 (mm)	方案要求 (mm)	实际情况 (mm)										符合性		
立杆垂直度 $\leq L/500$ 且 ± 50		± 5														
水平杆水平度		± 5														
可调底座	垂直度		± 5													
	插入立杆深度 ≥ 150		-5													
立杆组合对角线长度		± 6														
立杆	纵向间距															
	横向间距															
	竖向接长位置															
	基础承载力															
水平杆	纵、横向水平杆设置															
	纵向步距															
	横向步距															
	插销销紧情况															
竖向斜杆	拐角处设置情况															
	其他部位															
剪刀撑	垂直纵横向设置															
连墙件设置																
扫地杆设置																
护栏设置																
脚手板设置																
挡脚板设置																
人行梯架设置																
其他																
施工单位检查结论	结论:		检查日期: 年 月 日													
	检查人员:		项目技术负责人:			项目经理:										
监理单位验收结论	结论:		验收日期: 年 月 日													
	专业监理工程师:		总监理工程师:													

本标准用词说明

1 为便于在执行本标准条文时区别对待，对要求严格程度不同的用词说明如下：

1) 表示很严格，非这样做不可的：

正面词采用“必须”，反面词采用“严禁”；

2) 表示严格，在正常情况下均应这样做的：

正面词采用“应”，反面词采用“不应”或“不得”；

3) 表示允许稍有选择，在条件许可时首先应这样做的：

正面词采用“宜”，反面词采用“不宜”；

4) 表示有选择，在一定条件下可以这样做的，采用“可”。

2 条文中指明应按其他标准执行的写法为：“应符合……的规定”或“应按……执行”。

引用标准名录

- 1 《建筑地基基础设计规范》 GB 50007
- 2 《建筑结构荷载规范》 GB 50009
- 3 《钢结构设计标准》 GB 50017
- 4 《冷弯薄壁型钢结构技术规范》 GB 50018
- 5 《建筑结构可靠性设计统一标准》 GB 50068
- 6 《施工现场临时用电安全技术规范》 JGJ 46
- 7 《建筑施工扣件式钢管脚手架安全技术规范》 JGJ 130
- 8 《钢管满堂支架预压技术规程》 JGJ/T 194
- 9 《承插型盘扣式钢管支架构件》 JG/T 503

中华人民共和国行业标准

建筑施工承插型盘扣式钢管脚手架
安全技术标准

JGJ/T 231-2021

条文说明

编制说明

《建筑施工承插型盘扣式钢管脚手架安全技术标准》 JGJ/T 231-2021 经住房和城乡建设部 2021 年 6 月 30 日第 113 号公告批准、发布。

本标准是在《建筑施工承插型盘扣式钢管支架安全技术规程》 JGJ 231-2010 的基础上修订而成，上一版的主编单位是南通新华建筑集团有限公司、无锡市锡山三建实业有限公司，参编单位是东南大学、无锡速接系统模板有限公司、无锡速捷脚手架工程有限公司、无锡速建脚手架工程技术有限公司、无锡市前友工程咨询检测有限公司、北京捷安建筑脚手架有限公司、上海市建工设计研究院，主要起草人是易杰祥、郭正兴、邹明、武雷、钱云皋、戴俊萍、董克林、徐宏均、沈高传、陈安英、邬建华、钱新华、陈传为、严训、许强、朱军。

本标准修订过程中，编制组进行了广泛的调查研究，总结了我国工程建设承插型盘扣式钢管脚手架设计和施工实践经验，同时参考了国外盘扣式脚手架承载力指标，通过多组整架承载力破坏试验，取得了承插型盘扣式钢管脚手架在不同工况下的承载力重要技术参数。

为便于广大施工、监理、设计、科研、学校等单位有关人员在使用本标准时能正确理解和执行条文规定，《建筑施工承插型盘扣式钢管脚手架安全技术标准》编制组按章、节、条顺序编制了本标准的条文说明，对条文规定的目的、依据以及执行中需注意的有关事项进行了说明。但是，本条文说明不具备与标准正文同等的法律效力，仅供使用者作为理解和把握标准规定的参考。

目 次

1	总 则	45
2	术语和符号	46
2.1	术语	46
2.2	符号	48
3	基本规定	49
4	荷载	48
4.1	荷载分类	48
4.2	荷载标准值	48
4.3	荷载分项系数	49
4.4	荷载效应组合	49
5	结构设计	50
5.1	一般规定	50
5.2	地基承载力计算	50
5.3	支撑架计算	51
5.4	作业架计算	51
5.5	构配件计算	52
6	构造要求	57
6.1	一般规定	57
6.2	支撑架	57
6.3	作业架	57
7	安装与拆除	58
7.1	施工准备	58
7.2	施工方案	58
7.3	地基与基础	58
7.4	支撑架安装与拆除	58
7.5	作业架安装与拆除	55
8	检查与验收	56
9	安全管理与维护	57

1 总 则

1.0.1 本条是承插型盘扣式钢管脚手架工程设计和施工应遵循的基本原则。承插型盘扣式钢管脚手架曾有多种称谓，有称之为圆盘式钢管脚手架、菊花盘式钢管脚手架、插盘式钢管脚手架、轮盘式钢管脚手架、扣盘式钢管脚手架以及十字盘式钢管脚手架等，本标准统一称为承插型盘扣式钢管脚手架。

1.0.2 本条明确本标准主要适用建筑工程和市政工程支撑架及作业架的设计、安装与拆除、使用和管理。

2 术语和符号

2.1 术语

2.1.1 本条给出了承插型盘扣式钢管脚手架的定义,可由立杆、水平杆、斜杆、可调底座和可调托撑等组成,常见型式如图 1、2、3 所示。根据用途可分为支撑脚手架和作业脚手架,更符合通俗的认知。

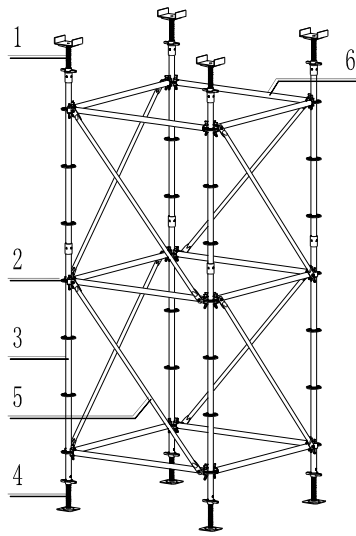


图 1 承插型盘扣式钢管脚手架示意图

1—可调托撑；2—盘扣节点；3—立杆；4—可调底座；5—竖向斜杆；6—水平杆

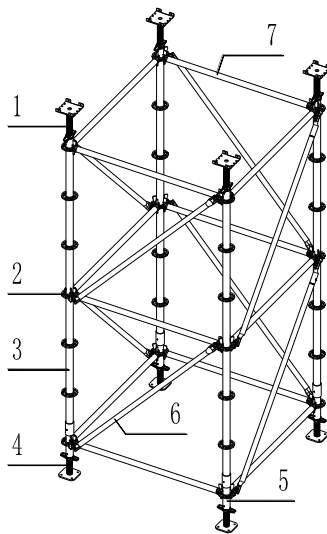


图 2 承插型盘扣式钢管脚手架示意图

1—可调托撑；2—盘扣节点；3—立杆；4—可调底座；5—基座；6—竖向斜杆；7—水平杆

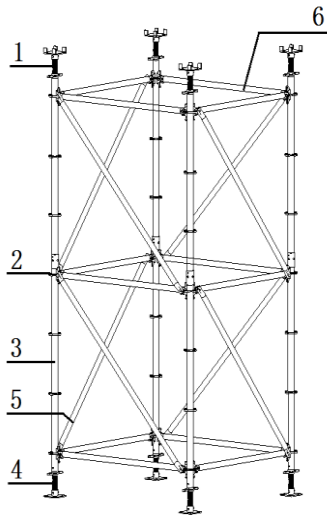


图3 承插型盘扣式钢管脚手架示意图

1—可调托撑；2—盘扣节点；3—立杆；4—可调底座；5—竖向斜杆；6—水平杆

3 基本规定

3.0.1 根据立杆外径大小，脚手架可分为标准型和重型，其中标准型（B型）脚手架的立杆钢管外径应为48.3mm；重型（Z型）脚手架的立杆钢管外径应为60.3mm。本条规定了承插型盘扣式钢管脚手架杆件材料及制作质量应符合行业标准《承插型盘扣式钢管支架构件》JG/T503-2016的规定。

3.0.2 为了防止水平杆和斜杆杆端扣接头的插销与连接盘在脚手架使用过程中滑脱，插销应设计为具有自锁功能的楔形，同时插销端头设计有弧形弯钩段确保插销不会滑脱。搭设脚手架时要求用不小于0.5kg锤子击紧插销，直至插销销紧。销紧后再次击打时，插销下沉量不得大于3mm。

3.0.3 本条规定是为有效保障盘扣节点的连接可靠性。

3.0.4、3.0.5 与国家标准《建筑施工脚手架安全技术统一标准》GB 51210-2016协调统一，引入安全等级和结构重要性系数的概念。

4 荷载

4.1 荷载分类

4.1.1~4.1.4 为了适应现行国家规范设计方法的需要，以国家标准《建筑结构荷载规范》GB 50009 - 2012 为依据，本节将作用在脚手架的荷载划分为永久荷载和可变荷载，分别列出支撑架及作业架计算应当考虑的主要荷载项目。其中第 4.1.4 条支撑架附加水平荷载主要是指考虑施工中的泵送混凝土、倾倒混凝土等因素产生的水平荷载。

4.2 荷载标准值

4.2.1 脚手架永久荷载标准值取值根据材料自重设定，本次在原条款的基础上增加了铝合金模板的自重标准值。

4.2.2 条文中脚手板自重标准值统一规定为 0.35kN/m^2 系以 50mm 厚木脚手板为准；栏杆与挡脚板自重标准值是按两根 $\text{Ø}48.3 \times 2.5\text{mm}$ 钢管和 120mm 高木脚手板计算。密目安全网自重系根据 2000 目网的实际重量给定。脚手架施工荷载标准值是根据行业标准《建筑施工扣件式钢管脚手架安全技术规范》JGJ 130-2011 及《建筑施工门式钢管脚手架安全技术规范》JGJ 128-2019 等相关规定采用。

4.2.3 本条支撑架水平荷载是参照美国规范 ACI347R-03 的有关规定给出的。本条规定的作用于支撑架及作业架上的水平风荷载标准值计算公式是参照国家标准《建筑结构荷载规范》GB 50009-2012 制定的：基本风压 w_0 值是根据重现期为 10 年确定的。

4.2.4 本条风荷载体型系数 μ_{stw} 按国家标准《建筑结构荷载规范》GB 50009-2012 桁架类选取。密目式安全立网全封闭脚手架挡风系数 ϕ 不宜小于 0.8。

4.3 荷载分项系数

4.3.1 荷载分项系数按现行国家标准《建筑结构可靠性设计统一标准》GB 50068 - 2018的规定采用。当计算结构物倾覆稳定时，永久荷载的分项系数取 0.9，对保证结构稳定性有利。

4.4 荷载效应组合

4.4.4 当脚手架稳定按立杆稳定性验算形式进行计算时，需分别按考虑风荷载影响以及不考虑风荷载影响两种情况进行计算；支撑架抗倾覆整体稳定性验算考虑的荷载有永久荷载以及脚手架水平荷载。

5 结构设计

5.1 一般规定

5.1.2、5.1.3 给出了一般情况下的脚手架设计计算内容，在架体设计时，还应考虑施工现场与架体相关的结构、构造、环境等因素对脚手架的影响进行具体分析。当水平杆不受力时，可不进行承载力验算。

5.1.4 对于独立方塔架计算整体稳定性时，按格构柱结构形式计算分析可借助计算软件建立整体模型。根据试验表明，承插型盘扣式钢管脚手架水平杆与立杆连接节点具有一定的抗扭转能力，其抗扭转刚度可取 $8.6 \times 10^7 \text{N mm/rad}$ 。

5.1.5 表 5.1.5 给出的容许挠度是根据国家标准《冷弯薄壁型钢结构技术规范》GB 50018-2002 的规定确定的。

5.1.6 脚手架作为临时性结构，其容许长细比是高于国家标准《冷弯薄壁型钢结构技术规范》GB 50018-2002 的规定，本条的规定是参照国内外相关标准的规定给出的。

5.1.9 脚手架可调底座和可调托撑的承载力设计值是根据行业标准《承插型盘扣式钢管支架构件》JG/T 503-2016 的有关规定确定的。

5.2 地基承载力计算

5.2.1 本条中公式是根据国家标准《建筑地基基础设计规范》GB 50007-2011 的有关规定确定的。承插型盘扣式钢管脚手架是一种临时性结构，故本条只规定对立杆进行地基承载力计算，不必进行地基变形验算。地基承载力标准值可以按照地质勘探报告建议值进行验算。当地质勘察报告未提供该值时，也可由载荷试验或其他原位测试、公式计算并结合工程实践经验等方法综合确定。

5.2.2 当脚手架搭设在混凝土楼面上时，为了保证支撑层混凝土楼面的安全，应按照国家标准《混凝土结构设计规范》GB 50010-2010 的有关规定进行验算。

5.3 支撑架计算

5.3.1~5.3.3 失稳坍塌破坏是支撑架的主要破坏形式，考虑到支撑架的设计计算一般由施工现场工程技术人员进行，因此采用单立杆稳定性验算的形式来验算支撑脚手架的整体稳定性。

承插型盘扣式钢管脚手架结构本质上是一种半刚性空间框架钢结构，水平杆与立杆之间连接是介于“铰接”与“刚接”之间的一种连接形式。采用承插型盘扣式钢管脚手架作为支撑架一般要保证脚手架的立杆为轴心受压杆件。

5.3.4 计算倾覆力矩时，作用在架顶的水平力指考虑施工中的混凝土浇筑时泵管振动等因素产生的水平荷载，并且以线荷载的形式作用在架体顶部水平方向上，其荷载标准值应按照本标准第 4.2.3 条取值；计算抗倾覆力矩时，作用在架体的竖向荷载包括架体自重以及钢筋混凝土自重。

5.4 作业架计算

5.4.1、5.4.2 类似于支撑架，整体失稳是承插型盘扣式钢管作业架的主要破坏形式，为便于实际应用，可以用单根杆件计算的形式来验算脚手架的整体稳定承载力。有限元计算表明，整体失稳破坏时，脚手架呈现出内、外立杆与水平杆组成的横向框架，沿垂直主体结构方向大波鼓曲，波长大于步距，并与连墙件的间距有关。分别计算连墙件 2 步 3 跨以及 3 步 3 跨设置得出脚手架的稳定极限承载力 P_{cr} 后，得出考虑脚手架整体稳定承载力的单杆计算长度系数 μ 的取值，只适用于八角盘式承插型盘扣式双排脚手架。

5.4.3 国内外发生的脚手架坍塌事故，几乎都是连墙件设置不合理或脚手架

拆除过程中连墙件先被拆除引起的，为此作业架计算的重要内容是连墙件的计算。连墙件承受的轴向力包括风荷载作用以及施工偏心荷载作用产生的水平力两部分，连墙件应为可承受的轴向拉力或轴向压力的刚性拉杆，因此需要分别验算连墙件的强度及稳定性。

5.4.4 本条明确了风荷载作用下连墙件水平力的简化计算方法。

5.5 构配件计算

5.5.1 承插型盘扣式钢管脚手架作为支撑架时可利用水平杆承受荷载，承受荷载能力通过强度及挠度校核确定；采用双槽托梁搁置在连接盘上作为支撑模板面板及楞木的托梁时，需要验算盘扣节点抗剪承载力，根据对八角盘进行的单侧弯剪、双侧弯剪以及内侧焊缝受剪极限承载力计算结果，并考虑材料抗力系数 1.087，取整得到连接盘抗剪承载力设计值；同时应另外验算双槽托梁的强度、挠度。双槽托梁作为受弯构件，应具有自身稳定性，搁置在连接盘上，应有防脱落装置（见图 4）。

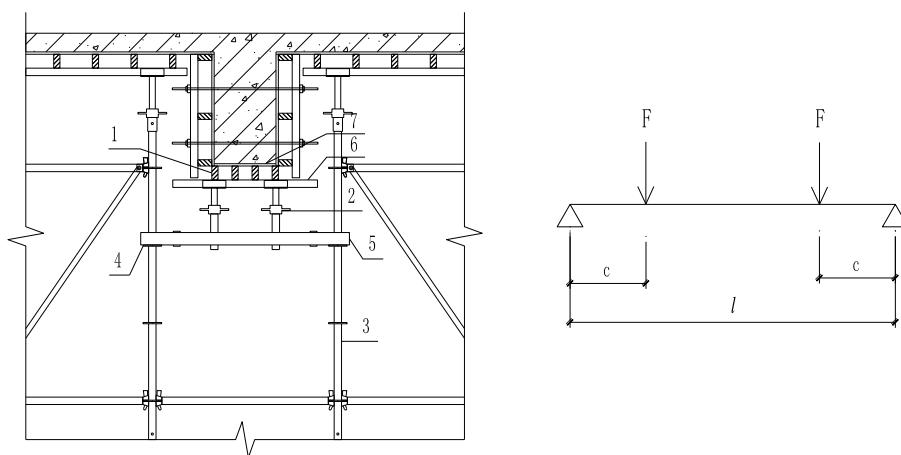


图 4 双槽托梁承载力计算示意图

1—模板外楞；2—可调托撑；3—立杆；4—连接盘；5—双槽托梁；6—支撑龙骨；7—模板

5.5.2 三角架受外力时，立杆由轴压受力形式变为压弯受力形式，会影响立杆承载力，因此在立杆承载力验算时，应计入由三角架产生的附加弯矩。

6 构造要求

6.1 一般规定

6.1.1~6.1.5 对脚手架的构造体系、斜杆的设置、步距等做了规定。

6.2 支撑架

6.2.1 本条规定了脚手架整体稳定性的适宜高宽比。

6.2.2~6.2.3 根据多组整架承载力试验，针对不同斜杆布置方式、不同高度进行有限元分析，同时有工程案例作考证，最终确定竖向斜杆布置类型。

6.2.4 丝杆外露长度为纵横向连接的最顶层水平杆中心至可调拖撑顶板面的高度。

6.2.8 本条规定独立塔架间应进行水平连接。

6.3 作业架

6.3.8 本条规定了使用三角架的构造措施。

7 安装与拆除

7.1 施工准备

7.1.1 本条规定了脚手架应本着搭拆安全、实用、经济的原则编制专项施工方案，同时必要的管理程序可减少方案中存在的技术缺陷。

7.1.2 本条规定是为了保证脚手架搭设的质量，明确脚手架搭设操作人员应经技术培训后，具有一定的专业技能后方可上岗。

7.2 施工方案

7.2.1 本条所述施工方案的内容是根据目前国内专项施工方案的内容而规定。

7.3 地基与基础

7.3.2 为了防止基础不均匀沉降，本条提出了操作方案。

7.4 支撑架安装与拆除

7.4.1~7.4.3 明确了支撑架的搭设位置应按施工方案搭设立杆、水平杆，并明确了具体的操作流程。

7.4.4 建筑楼板多层连续施工，为避免支撑架体对下部支承楼面产生的压力导致楼面破坏，宜采用上下层支撑立杆在同一轴线的方式有效传力。

7.4.5 本条明确了支撑架搭设完成后的具体管理程序，保证后续施工期间脚手架的安全。

7.4.11、7.4.12 明确了支撑架拆除的顺序及有关的具体注意事项。

7.5 作业架安装与拆除

7.5.11 作业架拆除期间产生破坏的一个重要原因，是因为作业架拆除时连墙件设置不足导致脚手架整片倾覆破坏，本条明确了作业架拆除应遵守的原则。

8 检查与验收

8.0.2、8.0.3 为了保证脚手架搭设的质量,采取了分阶段检查及验收的措施,保证了各个施工阶段脚手架的安全使用。

8.0.4、8.0.5 本条明确了脚手架重点检查的内容,从关键点控制上保证脚手架的安全。

8.0.6 本条明确了预压荷载分布应与结构实际荷载分布一致的原则,避免因局部超压给脚手架施工带来安全风险。

9 安全管理与维护

9.0.6 本条规定了脚手架在受荷期间应做好相应的监测工作,并做好紧急情况下的应急处理。

9.0.7 本条规定了脚手架使用期间不允许随意拆除架体结构杆件,避免架体因随意拆除杆件导致承载力不足;如施工方便需要临时拆除的,应履行审批手续,并实施相应的安全措施。

9.0.8 本条规定为防止挖掘作业过程中或挖掘以后脚手架因基础沉陷而坍塌。

9.0.9 本条规定了脚手架对防火措施的基本要求。