

# 中华人民共和国建筑工业行业标准

JG/T 503—2016

---

## 承插型盘扣式钢管支架构件

Disk lock steel tubular scaffold components

2016-11-15 发布

2017-05-01 实施

---

中华人民共和国住房和城乡建设部 发布

## 目 次

前言 .....	I
1 范围 .....	1
2 规范性引用文件 .....	1
3 术语和定义 .....	1
4 分类和标记 .....	4
5 要求 .....	6
6 试验方法 .....	8
7 检验规则 .....	13
8 标志、包装、运输和贮存 .....	15

## 前 言

本标准按照 GB/T 1.1—2009 给出的规则起草。

本标准由住房和城乡建设部标准定额研究所提出。

本标准由住房和城乡建设部建筑安全标准化技术委员会归口。

本标准负责起草单位：无锡速捷脚手架工程有限公司、无锡市锡山三建实业有限公司。

本标准参加起草单位：东南大学、无锡市前友工程咨询检测有限公司、国家建筑工程质量监督检验中心、无锡市建筑机械协会、中国基建物资租赁承包协会、合肥工业大学、北京易安德模架工程技术有限公司、天津恒工模架工程股份有限公司、云南大力神金属构件有限公司、北京盛明建达工程技术有限公司、河北富奥工程技术有限公司、无锡速建脚手架工程技术有限公司、无锡速接系统模板有限公司、福建森正建设有限公司、福建创盛建设有限公司。

本标准主要起草人员：郭正兴、钱新华、沈高传、钱云皋、邹明、王峰、华崇乐、刘能文、陈安英、刘建林、朱明亮、刘辉、刘源、韩明亮、孟路、魏建强、严晓风、马守华、杨琳、段明、郭施展、刘佳宁、吴亚进、张京一、林育芳、丛福祥、唐琳。

# 承插型盘扣式钢管支架构件

## 1 范围

本标准规定了承插型盘扣式钢管支架构件的术语和定义、分类和标记、要求、试验方法、检验规则、标志、包装、运输和贮存。

本标准适用于工业与民用建筑工程中使用的承插型盘扣式钢管支架构件的生产和检验。也可用于市政、水利、交通、化工、航天、煤炭、船舶和文体等工程中使用的承插型盘扣式钢管支架构件的生产和检验。

## 2 规范性引用文件

下列文件对于本文件的应用是必不可少的。凡是注日期的引用文件,仅注日期的版本适用于本文件。凡是不注日期的引用文件,其最新版本(包括所有的修改单)适用于本文件。

- GB/T 699 优质碳素结构钢
- GB/T 700 碳素结构钢
- GB/T 1348 球墨铸铁件
- GB/T 1591 低合金高强度结构钢
- GB/T 2651 焊接接头拉伸试验方法
- GB/T 2828.1 计数抽样检验程序 第1部分:按接收质量限(AQL)检索的逐批检验抽样计划
- GB/T 3091 低压流体输送用焊接钢管
- GB/T 6388 运输包装收发货标志
- GB/T 6414 铸件 尺寸公差与机械加工余量
- GB/T 7659 焊接结构用铸钢件
- GB/T 8110 气体保护电弧焊用碳钢、低合金钢焊丝
- GB/T 8162 结构用无缝钢管
- GB/T 11352 一般工程用铸造碳钢件
- GB/T 13793 直缝电焊钢管
- GB/T 13912 金属覆盖层 钢铁制件热浸镀锌层技术要求及试验方法
- GB 50205 钢结构工程施工质量验收规范
- GB 50661 钢结构焊接规范

## 3 术语和定义

下列术语和定义适用于本文件。

### 3.1

#### **承插型盘扣式钢管支架** **disk lock steel tubular scaffold**

立杆顶部插入可调托撑构件,底部插入可调底座构件,立杆之间采用套管或插管连接,水平杆和斜杆采用杆端扣接头卡入连接盘,用楔形插销连接,形成结构几何不变体系的钢管支架。承插型盘扣式钢管支架是由立杆、水平杆、斜杆等构件构成(见图1和图2)。

JG/T 503—2016

3.2

**立杆 standard**

焊接有连接盘和连接套管承插型钢管支架的竖向杆件。

3.3

**水平杆 ledger**

两端焊接有扣接头,可与立杆扣接的水平杆件。

3.4

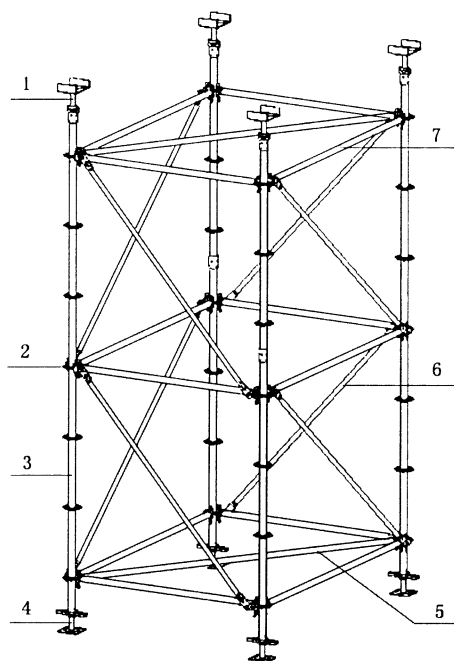
**斜杆 diagonal brace**

两端装配有扣接头,可与立杆上的连接盘扣接的斜向杆件。水平方向的斜杆简称水平斜杆,竖直方向的斜杆简称竖向斜杆。

3.5

**可调底座 base jack**

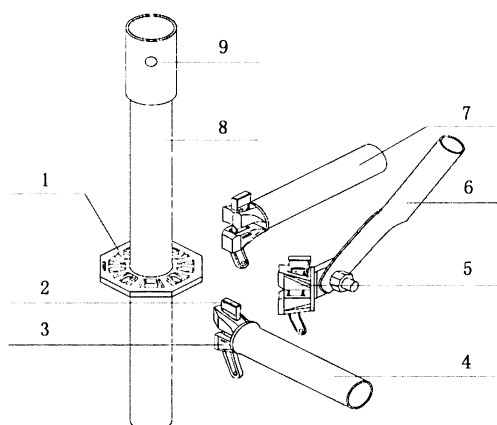
插入立杆底端可调节高度的底座。



说明:

- 1——可调托撑;
- 2——盘扣节点;
- 3——立杆;
- 4——可调底座;
- 5——水平斜杆;
- 6——竖向斜杆;
- 7——水平杆。

图 1 承插型盘扣式钢管支架



说明：

- 1 —— 连接盘；
- 2 —— 扣接头插销；
- 3 —— 水平杆杆端扣接头；
- 4 —— 水平杆；
- 5 —— 斜杆杆端扣接头；
- 6 —— 竖向斜杆；
- 7 —— 水平斜杆；
- 8 —— 立杆；
- 9 —— 连接套管。

图 2 承插型盘扣式钢管支架节点构造图

### 3.6

#### 可调托撑 head jack

插入立杆顶端可调节高度的托撑。

### 3.7

#### 连接盘 connect plate

焊接于立杆上可扣接 8 个方向扣接头的八边形或圆环形 8 孔板。

### 3.8

#### 连接套管 standard connect collar

固定于立杆一端,用于立杆竖向接长的外套管或内插管。

### 3.9

#### 立杆连接件 standard connect pin

将立杆与立杆连接套管固定防拔脱的专用零件。

### 3.10

#### 盘扣节点 ring plate-wedge node

支架立杆上的连接盘与水平杆和斜杆杆端上的扣接头用插销组合的连接。

### 3.11

#### 扣接头 wedge head

用于水平杆或斜杆杆件端头与立杆上的连接盘快速扣接的零件。

### 3.12

#### 插销 wedge

装配在扣接头内,用于固定扣接头与连接盘的专用楔形零件。

## JG/T 503—2016

## 4 分类和标记

## 4.1 分类

4.1.1 承插型盘扣式钢管支架可分为标准型支架和重型支架。

4.1.2 标准型支架的立杆钢管的外径应为 48.3 mm,水平杆和水平斜杆钢管的外径应为 48.3 mm,竖向斜杆钢管的外径可为 33.7 mm、38 mm、42.4 mm 和 48.3 mm,可调底座和可调托撑丝杆的外径应为 38 mm。

4.1.3 重型支架的立杆钢管的外径应为 60.3 mm,水平杆和水平斜杆钢管的外径应为 48.3 mm,竖向斜杆钢管的外径可为 33.7 mm、38 mm、42.4 mm 和 48.3 mm,可调底座和可调托撑丝杆的外径应为 48 mm。

## 4.2 主参数及其系列

构件主参数为构件的公称长度。主参数及其系列应符合表 1 的规定。

表 1 构件简图及主参数

单位为毫米

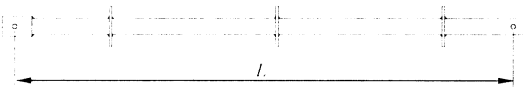
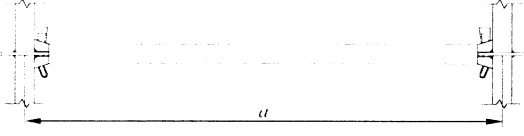
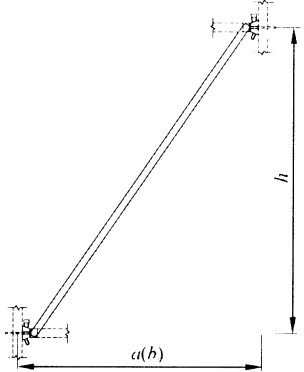
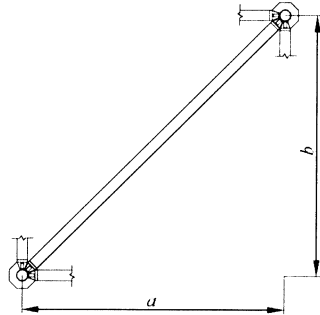
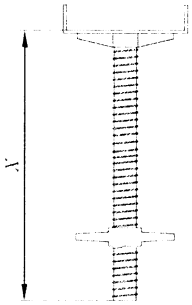
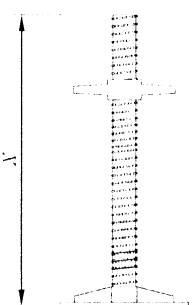
序号	构件简图	名称、型式代号及相关参数
1		立杆 LG $L=500, 1\ 000, 1\ 500, 2\ 000, 2\ 500, 3\ 000, 4\ 000$
2		水平杆 SG $a=300, 600, 900, 1\ 200, 1\ 500, 1\ 800, 2\ 100, 2\ 400, 2\ 700, 3\ 000$
3		竖向斜杆 XG $a(b) \times h$ $a(b)=300, 600, 900, 1\ 200, 1\ 500, 1\ 800, 2\ 100, 2\ 400, 2\ 700, 3\ 000$ $h=500, 1\ 000, 1\ 500, 2\ 000$
4		水平斜杆 SXG $a \times b$ $a(b)=300, 600, 900, 1\ 200, 1\ 500, 1\ 800, 2\ 100, 2\ 400, 2\ 700, 3\ 000$

表 1 (续)

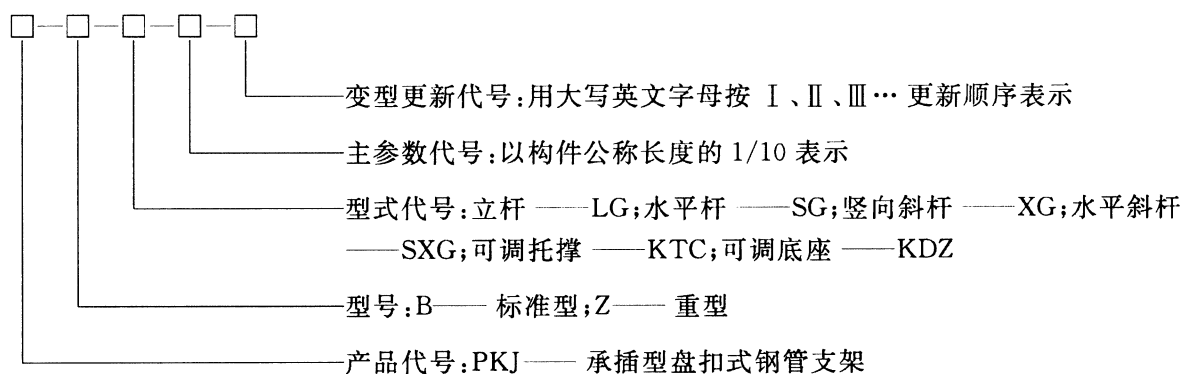
单位为毫米

序号	构件简图	名称、型式代号及相关参数
5		可调托撑 KTC X=500、600
6		可调底座 KDZ X=500、600
<p>注 1: <math>a</math>、<math>b</math>——水平杆公称长度规格, <math>X</math> 向长度为 <math>a</math>, <math>Y</math> 向长度为 <math>b</math>; 通常取 300 mm、600 mm、900 mm、1 200 mm、1 500 mm、1 800 mm、2 100 mm、2 400 mm、2 700 mm、3 000 mm。</p> <p>注 2: <math>h</math>——相邻水平杆 <math>Z</math> 向长度步距, 通常取 500 mm、1 000 mm、1 500 mm、2 000 mm。</p> <p>注 3: 构件亦可按需方提供的图纸要求进行加工。</p>		

### 4.3 型号

#### 4.3.1 型号编制方法

型号由产品代号、型号、型式代号、主参数代号和产品变型更新代号组成。承插型盘扣式钢管支架的主参数为构件公称长度的 1/10。承插型盘扣式钢管支架型号表示如下:





## JG/T 503—2016

## 4.3.2 型号示例

示例 1: 公称长度为 2 000 mm, 第 1 次变型更新的承插型盘扣式钢管支架标准型立杆, 表示为:

PKJ-B-LG-2000-I

示例 2: 公称长度为 900 mm, 第 2 次变型更新的承插型盘扣式钢管支架重型水平杆, 表示为:

PKJ-Z-SG-900-II

示例 3: 公称长度为 600 mm, 第 3 次变型更新的承插型盘扣式钢管支架标准型可调托撑, 表示为:

PKJ-B-KTC-600-III

## 5 要求

## 5.1 材料性能

5.1.1 原材料应有质量证明书或合格证。

5.1.2 立杆不应低于 GB/T 1591 中 Q345 的规定; 水平杆和水平斜杆不应低于 GB/T 700 中 Q235 的规定; 竖向斜杆不应低于 GB/T 700 中 Q195 的规定。

5.1.3 可调托撑和可调底座的钢板的力学性能不应低于 GB/T 700 中 Q235 的规定; 调节丝杆为空心时的力学性能不应低于 GB/T 699 中牌号为 20 钢的规定; 调节丝杆为实心时的力学性能不应低于 GB/T 700 中 Q235 钢的规定。

5.1.4 立杆连接盘采用碳素铸钢制造时, 其力学性能应符合 GB/T 11352 中 ZG230-450 牌号的规定; 采用圆钢热锻制造或钢板冲压时, 其力学性能不应低于 GB/T 700 中 Q235 的规定。

5.1.5 插销采用碳素铸钢制造时, 其力学性能不应低于 GB/T 11352 中 ZG230-450 牌号的规定; 采用圆钢热锻制造时, 其力学性能不应低于 GB/T 699 中牌号为 45 钢的规定; 采用钢板冲压时, 其力学性能不应低于 GB/T 700 中 Q235 的规定。

5.1.6 连接外套管采用碳素铸钢制造时, 其力学性能应符合 GB/T 11352 中 ZG230-450 牌号的规定; 外套管采用挤压工艺在内壁形成台阶式时, 其力学性能不应低于 GB/T 700 中 Q235 的规定; 外套管采用无缝钢管时, 其力学性能不应低于 GB/T 1591 中 Q345 的规定; 内插管采用无缝钢管或焊管, 其力学性能不应低于 GB/T 700 中 Q235 的规定。

5.1.7 扣接头采用碳素铸钢制造, 其机械性能应符合 GB/T 11352 中 ZG230-450 牌号的规定。

## 5.2 外观和工艺

5.2.1 立杆、水平杆、斜杆及构配件内外表面应热浸镀锌, 不应涂刷油漆和电镀锌, 构件表面应光滑, 在连接处不应有毛刺、滴瘤和结块, 镀层应均匀、牢固。

5.2.2 各构配件内外表面镀层厚度最小值应符合表 2 的规定。热浸镀锌的工艺要求应符合 GB 13912。

表 2 构件内外表面镀层厚度最小值

序号	类型	镀层厚度/ $\mu\text{m}$	
		局部厚度	平均厚度
1	钢厚度 $\geq 3$ mm	55	70
2	钢厚度 $< 3$ mm	45	55
3	铸件	60	70

5.2.3 铸件表面应做光整处理, 不应有裂纹、气孔、缩松、砂眼等铸造缺陷, 应将粘砂、浇冒口残余、披

缝、毛刺、氧化皮等清理干净。

5.2.4 冲压件应去毛刺,无裂纹和氧化皮等缺陷。

5.2.5 制作构件的钢管不应接长使用。

5.2.6 插销外表面应与扣接头内接触表面吻合;插销底端应设置弯钩,且应具有可靠防拔脱构造措施。

5.2.7 焊丝宜采用符合 GB/T 8110 中气体保护电弧焊用碳钢、低合金钢焊丝的要求,有效焊缝高度应不小于 3 mm。

5.2.8 焊缝应平整光滑、饱满,无明显漏焊、焊穿、夹渣、咬边、裂纹等缺陷。

5.2.9 所有构配件焊接连接处均应满焊,且连接盘与立杆连接处应双面焊接。

5.2.10 焊缝质量应符合 GB 50661 中的三级焊缝要求。

### 5.3 尺寸偏差

5.3.1 钢管应检查直线度,直线度允许偏差为管长的 1.5 L/1 000,两端面应平整。

5.3.2 构件长度 L 允许偏差为 $\pm 1.0$  mm,其直线度允许偏差为 1.5 L/1 000。

5.3.3 铸件尺寸公差应符合 GB/T 6414 中 CT7 的规定。

5.3.4 钢管外径和壁厚允许偏差应符合表 3 的规定。

表 3 钢管外径和壁厚允许偏差

单位为毫米

序号	名称	型号	外径 D	壁厚 t	外径允许偏差	壁厚允许偏差
1	立杆	Z	60.3	3.2	$\pm 0.3$	$\pm 0.15$
		B	48.3	3.2	$\pm 0.3$	$\pm 0.15$
2	水平杆、水平斜杆	Z 或 B	48.3	2.5	$\pm 0.5$	$\pm 0.2$
3	竖向斜杆	Z 或 B	48.3	2.5	$\pm 0.5$	$\pm 0.2$
			42.4	2.5	$\pm 0.3$	$\pm 0.15$
			38	2.5	$\pm 0.3$	$\pm 0.15$
			33.7	2.3	$\pm 0.3$	$\pm 0.15$

5.3.5 立杆杆端面与立杆轴线应垂直,垂直度允许偏差为 0.5 mm。

5.3.6 立杆盘扣节点间距应按 0.5 m 模数设置,间距允许偏差为 $\pm 1$  mm,累计误差允许偏差为 $\pm 1$  mm。

5.3.7 热锻或铸造连接盘的厚度应不小于 8 mm,厚度允许偏差 $\pm 0.3$  mm;钢板冲压的连接盘材质应为 Q345,厚度为 9 mm,厚度公差不应为负偏差;若钢板冲压的连接盘材质为 Q235,厚度为 10 mm,厚度允许偏差 $\pm 0.3$  mm。

5.3.8 内壁有台阶的连接外套管的壁厚应不小于 4 mm;采用无缝钢管作外套管的壁厚应不小于 3.5 mm;内插管的壁厚应不小于 3.2 mm。外套管或内插管壁厚公差不应为负偏差。内壁有台阶的连接外套管长度应不小于 90 mm,可插入长度应不小于 75 mm;采用无缝钢管作外套管的长度应不小于 150 mm,可插入长度应不小于 100 mm;内插管形式的连接套管长度应不小于 200 mm,可插入长度应不小于 100 mm。内插管外径与立杆钢管内径间隙应不大于 2 mm;无缝钢管作外套管的内径与立杆钢管外径间隙应不大于 2 mm;内壁有台阶的连接外套管内径与立杆外径间隙应不大于 3 mm。

5.3.9 立杆与连接套管应设置固定立杆连接件的防拔出销孔,销孔孔径应不大于 14 mm,允许偏差 $\pm 0.2$  mm;立杆连接件直径宜为 12 mm,允许偏差为 $\pm 0.5$  mm。

5.3.10 水平杆长度宜按 0.3 m 模数设置,长度允许偏差为 $\pm 1.0$  mm。

5.3.11 水平杆和水平斜杆杆端扣接头应平行,平行度允许偏差为 1.0 mm。

5.3.12 铸钢制作的扣接头与立杆钢管外表面应形成良好的弧形接触,并应有不小于 500 mm<sup>2</sup> 的接触面积。

5.3.13 楔形插销的斜度应确保楔形插销楔入连接盘后能自锁。采用碳素铸钢制造和材质为 Q235 的钢板冲压制作的插销厚度应不小于 8 mm,厚度允许偏差为 ±0.3 mm;采用圆钢热锻制造和材质为 Q345 的钢板冲压制作的插销厚度应不小于 6 mm,厚度允许偏差为 ±0.3 mm。

5.3.14 重型立杆应配置直径为 48 mm 丝杆和调节手柄,丝杆外径允许偏差为 ±0.5 mm;标准型立杆应配置直径为 38 mm 丝杆和调节手柄,丝杆外径允许偏差为 ±0.5 mm。空心丝杆壁厚包括丝牙,其厚度应不小于 5 mm,允许偏差为 ±0.3 mm。

5.3.15 可调底座底板和可调托撑托板应采用 5mm 厚 Q235 钢板制作,厚度允许偏差为 ±0.3mm,承力面钢板长度和宽度均应不小于 150 mm;承力面钢板与丝杆应采用环焊,并应设置加劲片或加劲拱;可调托撑托板应设置开口挡板,挡板高度应不小于 40 mm。

5.3.16 可调底座和可调托撑的丝杆与调节螺母旋合长度应不小于 4 扣,调节螺母厚度应不小于 30 mm。

#### 5.4 构件强度

主要构件强度应符合表 4 的规定。

表 4 构件强度指标

序号	项 目	型号	要 求
1	连接盘单侧抗剪强度	Z	当 $P=30$ kN 时,各部位不应破坏
		B	当 $P=20$ kN 时,各部位不应破坏
2	连接盘双侧抗剪强度	Z	当 $P=21$ kN 时,各部位不应破坏
		B	当 $P=14$ kN 时,各部位不应破坏
3	连接盘抗弯强度试验	Z 或 B	当弯矩值 $M=80$ kN·cm 时,各部位不应破坏
4	连接盘抗拉强度试验	Z 或 B	当 $P=25$ kN 时,各部位不应破坏
5	连接盘内侧环焊缝抗剪强度	Z	当 $P=120$ kN 时,各部位不应破坏
		B	当 $P=80$ kN 时,各部位不应破坏
6	可调托撑和可调底座抗压强度	Z	当 $P=140$ kN 时,各部位不应破坏
		B	当 $P=100$ kN 时,各部位不应破坏
注: $P$ 为试验荷载。			

## 6 试验方法

### 6.1 外观和工艺检验

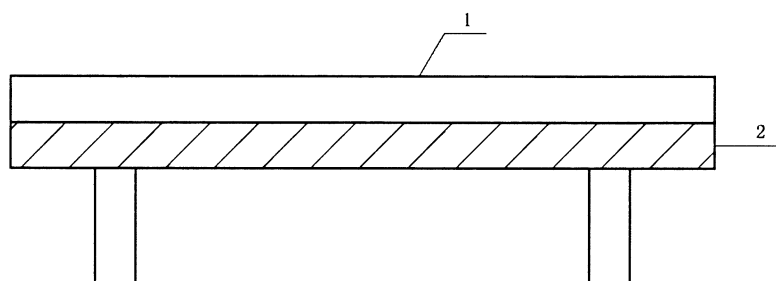
用目测、直观法检验,应符合 5.2 的规定。

### 6.2 尺寸和偏差测量

用钢卷尺测量长度,游标卡尺测量管径、壁厚,角尺和塞尺测量垂直度,测厚度检测仪测量镀层厚度。

### 6.2.1 钢管直线度检验

如图 3 所示,将钢管放置于平台上,与平台面贴合,观察钢管与平台面缝隙,将塞尺插入缝隙进行测量。按上述方法测量若干部位,取其中最大的值作为直线度误差值。



说明:

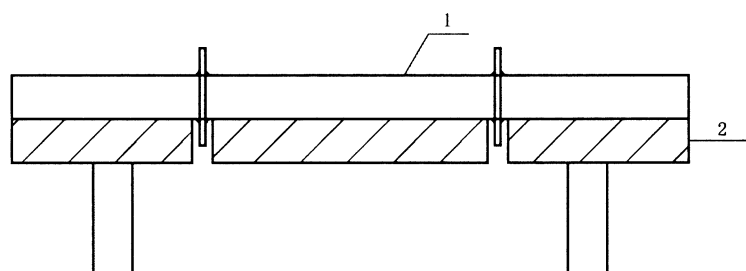
1——钢管;

2——平台。

图 3 钢管直线度检验示意图

### 6.2.2 构件直线度检验

如图 4 所示,将构件放在平台上,与平台面贴合,观察构件与平台面缝隙,将塞尺插入缝隙进行测量。按上述方法测量若干部位,取其中最大的值作为垂直度误差值。



说明:

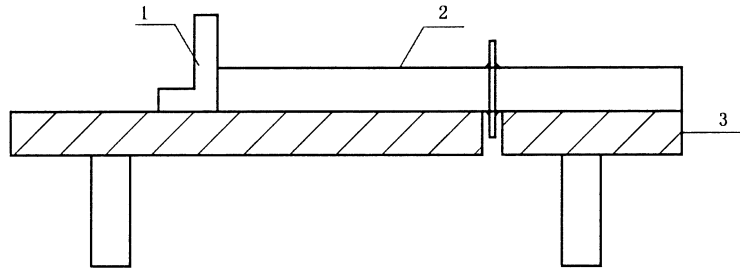
1——构件;

2——平台。

图 4 构件直线度检验示意图

### 6.2.3 立杆杆端面与立杆轴线垂直度检验

如图 5 所示,将立杆和角尺放置于平台上,与平台面贴合,使角尺与立杆杆端对正并轻轻接触,观察立杆杆端面与角尺之间缝隙,将塞尺插入缝隙进行测量,来回拉动塞尺,若感到稍有阻力,则此时塞尺上所标数值接近于间隙值。转动立杆,按上述方法测量若干次,取其中最大的值作为垂直度误差值。



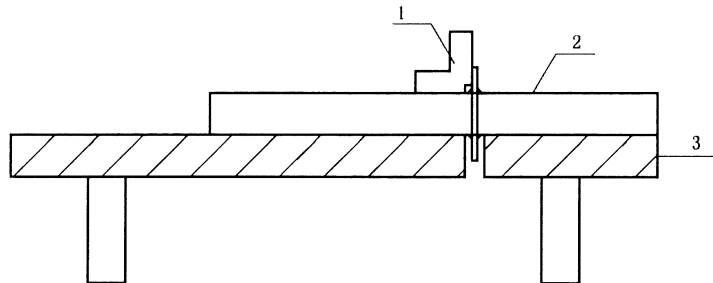
说明：

- 1——角尺；
- 2——立杆；
- 3——平台。

图 5 立杆杆端面与立杆轴线垂直度检验示意图

#### 6.2.4 立杆与连接盘垂直度检验

如图 6 所示，将立杆放置于平台上，特制角尺一边放置于立杆表面，另一边贴近连接盘，观察两者之间缝隙。转动立杆，按上述方法测量若干次，取其中最大的值作为垂直度误差值。



说明：

- 1——特制角尺；
- 2——立杆；
- 3——平台。

图 6 立杆与连接盘垂直度检验示意图

### 6.3 强度

各项强度试验加荷速度应控制在 300 N/s~400 N/s。

#### 6.4 构件强度

##### 6.4.1 连接盘单侧抗剪强度试验

如图 7 所示，对 Z 型产品连接盘部位单侧加载，第 1 次试验荷载  $P$  加载由 0 kN 加至 9 kN 后卸载；第 2 次加载由 0 kN 加至 30 kN，持荷 2 min，试件各部件不应破坏。对 B 型产品连接盘部位单侧加载，第 1 次试验荷载  $P$  加载由 0 kN 加至 6 kN；第 2 次加载由 0 kN 加 20 kN，持荷 2 min，试件各部件不应破坏。

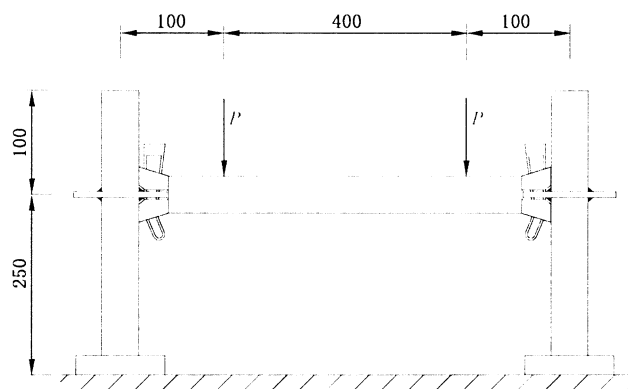


图 7 连接盘单侧抗剪强度试验示意图

#### 6.4.2 连接盘双侧抗剪强度试验

如图 8 所示,对 Z 型产品连接盘部位双侧加载,第 1 次加载由 0 kN 加至 6 kN 后卸载;第 2 次加载由 0 kN 加至 21 kN,持荷 2 min,试件各部件不应破坏。对 B 型产品连接盘部位双侧加载,第 1 次加载由 0 kN 加至 4 kN 后卸载;第 2 次加载由 0 kN 加至 14 kN,持荷 2 min,试件各部件不应破坏。

单位为毫米

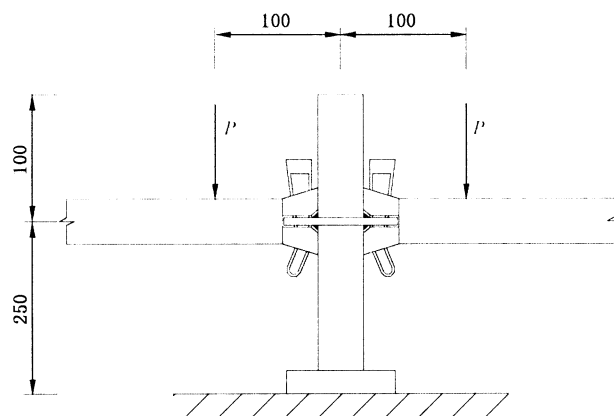


图 8 连接盘双侧弯剪强度试验示意图

#### 6.4.3 连接盘抗弯强度试验

如图 9 所示,对 Z 型或 B 型产品试验弯矩值  $M$  第 1 次加载由 0 kN·cm 加至 24 kN·cm 后卸载,第 2 次加载由 0 kN·cm 加至 80 kN·cm,持荷 2 min,试件各部件不应破坏。

单位为毫米

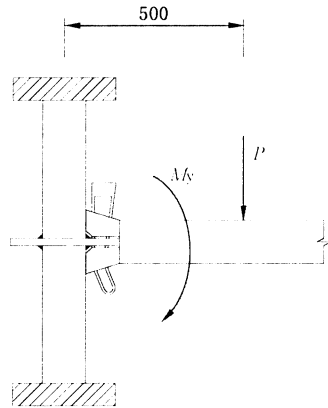


图 9 连接盘抗弯强度试验示意图

#### 6.4.4 连接盘抗拉试验

如图 10 所示,对 Z 型或 B 型立杆上的连接盘进行抗拉试验,相应第 1 次加载由 0 kN 加至 7.5 kN 后卸载,第 2 次加载由 0 kN 加至 25 kN,持荷 2 min,试件各部件不应破坏。

单位为毫米

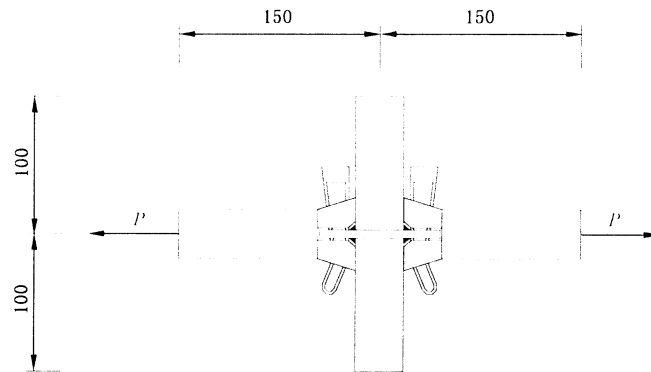


图 10 连接盘抗拉试验示意图

#### 6.4.5 连接盘内侧环焊缝抗剪强度试验

如图 11 所示,对 Z 型产品试验荷载  $P$  由 0 kN 加至 36 kN 后卸载,再由 0 kN 加至 120 kN,持荷 2 min,试件各部件不应破坏;B 型产品试验荷载  $P$  由 0 kN 加至 24 kN 后卸载,再由 0 kN 加至 80 kN,持荷 2 min,试件各部件不应破坏。

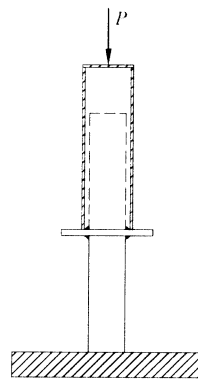


图 11 连接盘内侧环焊缝抗剪强度试验示意图





表 5 型式检验项目

序号	项 目	检验方法	要求
1	连接盘单侧抗剪强度	6.4.1	5.4
2	连接盘双侧抗剪强度	6.4.2	5.4
3	连接盘抗弯强度	6.4.3	5.4
4	连接盘抗拉强度	6.4.4	5.4
5	连接盘内侧环焊缝抗剪强度	6.4.5	5.4
6	可调托撑和可调底座抗压强度	6.4.6	5.4
7	外观质量	6.1	5.2.1、5.2.3、5.2.4、5.2.8、5.2.9
8	尺寸测量	量具	5.2.2、5.3

7.2.2 出厂检验的项目应符合表 6 的规定。

表 6 出厂检验项目

序号	检验项目	检验方法	要求
1	焊缝质量	目测、量具	5.2.7、5.2.8、5.2.10
2	构件尺寸、锌层厚度	量具	5.2.2、5.3
3	外观质量	目测	5.2.1、5.2.3、5.2.9

### 7.3 组批和抽样

7.3.1 出厂检验时,每批构配件产品的数量是指同一种产品,同一批原材料,用同一种工艺一次投料生产的数量。每个检查组批应大于 280 件,并不应超过 10 000 件。当批量大于 10 000 件时,检查组批应抽取批量总数的 5%~10%。

7.3.2 型式检验时,按 GB/T 2828.1 中规定的二次正常检验抽样方案进行,见表 7。

表 7 二次正常检验抽样方案

序号	项目类别	检验项目	特殊检验水平	AQL	批量范围	样本	样本大小	Ac	Re
1	主要项目	连接盘的单侧抗剪强度 连接盘的双侧抗剪强度 连接盘的抗弯强度 连接盘的抗拉强度 连接盘的环焊缝抗剪强度 可调托撑和底座抗压强度	S-4	4	281~500	第一	8	0	2
						第二	8	1	2
					501~1 200	第一	13	0	3
						第二	13	3	4
					1 201~10 000	第一	20	1	3
						第二	20	4	5
2	一般项目	外观质量 尺寸	S-4	10	281~500	第一	8	1	3
						第二	8	4	5
					501~1 200	第一	13	2	5
						第二	13	6	7
					1 201~10 000	第一	20	3	6
						第二	20	9	10

注: AQL 为接受质量限; Ac 为接收数; Re 为拒收数。

7.3.3 大批量连续生产时,出厂检验可按月取样进行。构件尺寸量测、焊缝质量和外观质量目测检查抽取数量不应少于月生产量的5%。

7.3.4 检验的样本应在出厂成品的批中采用随机抽样。

#### 7.4 检验结果的判定

7.4.1 单件产品应符合第5章中的规定。

7.4.2 批量产品按表7进行判定。

7.4.3 产品允许生产商返修,再次提交验收。

### 8 标志、包装、运输和贮存

#### 8.1 标志

8.1.1 产品主要构件上应刻有相应制造厂商的标识。

8.1.2 产品出厂合格证应标明:

- a) 产品名称;
- b) 商标;
- c) 规格型号、数量;
- d) 生产商名称及地址;
- e) 检验人员印记;
- f) 生产日期。

#### 8.2 包装

产品按规格型号、分类打包,每包数量应适于装运。

#### 8.3 运输和贮存

产品在运输、贮存时,应采取防变形损伤、防潮、防腐蚀措施。

---