



# 中华人民共和国国家标准

GB/T 15565—2020  
代替 GB/T 15565.1—2008, GB/T 15565.2—2008

---

## 图形符号 术语

Graphical symbols—Terms

2020-03-31 发布

2020-10-01 实施

国家市场监督管理总局  
国家标准化管理委员会 发布

## 目 次

前言 .....	III
1 范围 .....	1
2 图形符号 .....	1
2.1 符号 .....	1
2.2 通用概念 .....	1
2.3 分类 .....	2
2.4 应用领域 .....	3
2.5 设计 .....	3
2.5.1 设计原则 .....	3
2.5.2 设计模板 .....	4
2.5.3 设计基准 .....	9
2.5.4 符号要素和细节 .....	9
2.6 测试 .....	10
3 标志 .....	11
3.1 基本概念 .....	11
3.2 分类 .....	11
3.3 载体 .....	13
3.4 视觉元素 .....	14
4 公共信息导向系统 .....	15
4.1 基本概念 .....	15
4.2 导向要素 .....	15
4.3 导向目标 .....	16
5 安全信息识别系统 .....	17
5.1 基本概念 .....	17
5.2 安全标志系统 .....	17
5.3 应急导向系统 .....	19
6 导向系统设计和设置 .....	20
6.1 导向要素设计原则 .....	20
6.2 导向系统设置原则 .....	21
6.3 目标受众 .....	21
6.4 影响因素 .....	22
附录 A (资料性附录) 术语的概念体系 .....	24
索引 .....	26

## 前 言

本标准按照 GB/T 1.1—2009 给出的规则起草。

本标准代替 GB/T 15565.1—2008《图形符号 术语 第1部分：通用》和 GB/T 15565.2—2008《图形符号 术语 第2部分：标志及导向系统》。本标准与 GB/T 15565.1—2008 和 GB/T 15565.2—2008 相比，主要技术变化如下：

- 增加了 41 条术语：图形、图像、名称、含义、识别性、图形模板、人形模板、基准尺寸、视觉元素、目标受众、认知训练、对象相关性测试、对比色、安全观察距离、警示语、颜色范围、物体色、维持性安全标志、非维持性安全标志、磷光标志、逆反射标志、辅助文字、系列平面示意图、信息索引标志、告示、水域安全标志、海滩安全旗、标志板、面板、背板、线路图、安全信息识别系统、应急避难场所、有效作用区、区分性、记忆性、简洁性、整体性、一致性、协调性、系统性；
- 修改和完善了 29 条术语的定义：一般符号、简化符号、图标、角标、标志用图形符号、符号要素、易理解性、清晰性、标志、图形标志、文字标志、安全标志、边框、衬边、醒目度、表观尺寸、劝阻标志、道路交通标志、安全条件标志、节点、尽端式走廊、公共设施、服务设施、观察距离、低位、中位、高位、公共信息导向系统、应急导向系统；
- 删除了 23 条术语：注册的符号原图、图像内容、方案、应用场所、应用形式、易理解性评价测试、正反差、负反差、安全形状、形状代码、安全符号、功能列项图、位置图、信息板、应急导向线、总平面图、疏散路线标志、普通材料、逆反射材料、觉察、光致发光、磷光、可见度。

本标准由全国图形符号标准化技术委员会(SAC/TC 59)提出并归口。

本标准起草单位：中国标准化研究院、国家铁路局、中汽认证中心有限公司、中国人民大学、中国家用电器研究院、北京视域四维城市导向系统规划设计有限公司。

本标准主要起草人：白殿一、陈滋顶、陈永权、强毅、邹传瑜、张亮、安姚舜、杨柞年、宫凤启。

本标准所代替标准的历次版本发布情况为：

- GB/T 15565—1995；
- GB/T 15565.1—2008、GB/T 15565.2—2008。

# 图形符号 术语

## 1 范围

本标准界定了图形符号、标志、公共信息导向系统、安全信息识别系统以及导向系统的设计及设置等方面的术语及其定义,确立了图形符号领域的概念体系(概念体系图参见附录 A)。

本标准适用于图形符号和导向系统等相关领域。

## 2 图形符号

### 2.1 符号

#### 2.1.1

**符号 symbol**

表达一定事物或概念、具有简化特征的视觉形象。

#### 2.1.2

**图形符号 graphical symbol**

以图形(2.2.1)为主要特征,信息的传递不依赖于语言的符号(2.1.1)。

#### 2.1.3

**文字符号 letter symbol**

文字代号

由字母、数字、汉字等或它们的组合形成的符号(2.1.1)。

### 2.2 通用概念

#### 2.2.1

**图形 graph**

在二维空间以点、线和面构建的可视形状。

#### 2.2.2

**图像 image**

在二维空间对客观事物如实描绘或呈现的视觉画面。

#### 2.2.3

**字符 character**

单一的字母、数字、标点符号或其他特定符号(2.1.1)。

#### 2.2.4

**名称 title**

用于标示和提及图形符号(2.1.2)的专用名词或短语。

注:名称仅为图形符号提供独一无二的名字而不描述其应用。

#### 2.2.5

**含义 meaning**

图形符号(2.1.2)所要传递的信息。

2.2.6

**说明 description**

解释图形符号(2.1.2)的功能(2.2.7)和应用场所的文字。

2.2.7

**功能 function**

图形符号(2.1.2)所要表示的对象(2.6.2)的用途或作用。

2.2.7.1

**排斥功能 excluded function**

图形符号(2.1.2)不表示的对象(2.6.2)或相关对象(2.6.2.1)所具有的功能(2.2.7)。

2.2.8

**否定 negation**

表示与肯定相反或否认具体事物存在的一种方法。

2.2.9

**符号族 symbol family**

使用具有特定含义(2.2.5)的图形特征表示共同概念的一组图形符号(2.1.2)。

注：使用“手术刀和手术钳”的图形表示含有“外科”概念的一组图形符号构成一个符号族。

2.3 分类

2.3.1

**通用符号 common symbol**

适用多个领域、专业或普遍使用的图形符号(2.1.2)。

2.3.2

**专用符号 special symbol**

只适用某个领域、专业或专为某种需要而使用的图形符号(2.1.2)。

2.3.3

**详细符号 detailed symbol**

表示对象(2.6.2)的功能(2.2.7)、类型和/或外部特征等细节的图形符号(2.1.2)。

2.3.4

**方框符号 block symbol**

用以表示元件、设备等的组合及其功能(2.2.7)，既不给出元件、设备的细节也不考虑所有的连接，形状为矩形的图形符号(2.1.2)。

2.3.5

**简化符号 simplified symbol**

省略部分符号细节(2.5.4.3)的图形符号(2.1.2)。

2.3.6

**基本符号 basic symbol**

**一般符号 general symbol**

表示一类事物或其特征，或作为符号族(2.2.9)中各个图形符号(2.1.2)组成基础的较简明的图形符号(2.1.2)。

2.3.7

**特定符号 specified symbol**

将限定要素(2.5.4.2)或其他符号要素(2.5.4.1)附加在基本符号之上形成的含义(2.2.5)确定的图形符号(2.1.2)。

## 2.4 应用领域

### 2.4.1

**技术产品文件用图形符号 graphical symbols for use in technical product documentation**

tpd 符号 tpd symbols

用于技术产品文件,表示对象(2.6.2)和/或功能(2.2.7),或表明生产、检验和安装的特定指示的图形符号(2.1.2)。

#### 2.4.1.1

**简图用符号 symbols for diagram**

在简图中表示系统或设备各组成部分之间相互关系的技术产品文件用图形符号(2.4.1)。

#### 2.4.1.2

**标注用符号 symbols for indicating**

表示在产品的设计、制造、测量和质量保证等全过程中涉及的几何特性(如尺寸、距离、角度、形状、位置、定向等)和制造工艺等的技术产品文件用图形符号(2.4.1)。

### 2.4.2

**设备用图形符号 graphical symbols for use on equipment**

用于各种设备,作为操作指示或显示其功能、工作状态的图形符号(2.1.2)。

#### 2.4.2.1

**显示符号 display symbol**

呈现设备的功能或工作状态的设备用图形符号(2.4.2)。

#### 2.4.2.2

**控制符号 control symbol**

作为操作指示的设备用图形符号(2.4.2)。

#### 2.4.2.3

**图标 icon**

呈现在设备屏幕上表示计算机系统对象和/或应用程序功能的可交互设备用图形符号(2.4.2)。

注:图标可分静态图标、根据用户的输入改变的交互式图标和根据设备状态改变的动态图标。

### 2.4.3

**标志用图形符号 graphical symbols for use on sign**

在基本模型(2.5.2.3)上设计的,在标志上使用的图形符号(2.1.2)。

注:用于表示公共、安全、交通、包装储运等信息。

#### 2.4.3.1

**公共信息图形符号 public information graphical symbol**

向公众传递信息,无需专业培训或训练即可理解的标志用图形符号(2.4.3)。

## 2.5 设计

### 2.5.1 设计原则

#### 2.5.1.1

**清晰性 legibility**

字符(2.2.3)之间或符号细节(2.5.4.3)之间能够被相互区分的特性。

注:该术语同样适用于导向系统设计和设置中的“导向要素设计原则”(见 6.1)。

2.5.1.2

**区分性 differentiation**

图形符号(2.1.2)之间在构图上具有明显差异并能够容易地彼此区别的特性。

2.5.1.3

**理解性 comprehensibility**

图形符号(2.1.2)能够被理解为所要表达含义(2.2.5)的特性。

2.5.1.4

**记忆性 memorability**

图形符号(2.1.2)所表示的对象(2.6.2)和/或含义(2.2.5)能够被记住的特性。

2.5.1.5

**一致性 uniformity**

〈图形符号〉不同图形符号(2.1.2)中表达同一含义(2.2.5)的符号要素(2.5.4.1)以及具有同一语义关系的符号要素(2.5.4.1)间相互位置相同的特性。

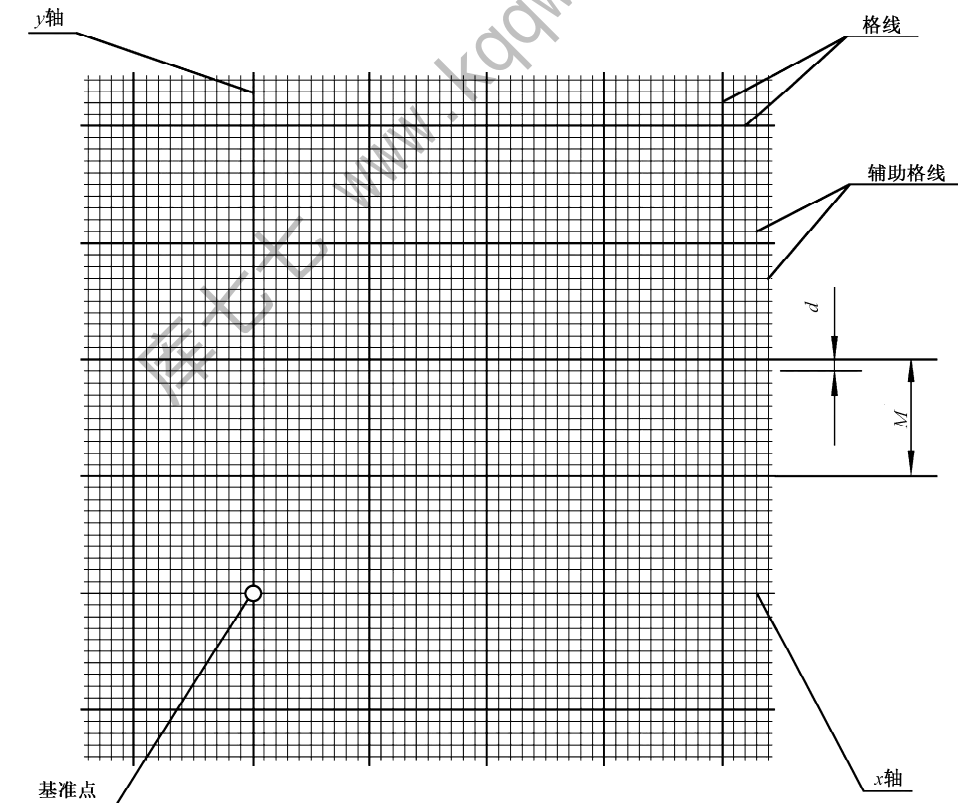
2.5.2 设计模板

2.5.2.1

**基本网格 basic grid**

用于设计技术产品文件用图形符号(2.4.1)的坐标网格。

注：基本网格的格线间距为某一模数  $M$ (见图 1),可在格线间再做出 10 等分的辅助格线。如将基本网格用点阵图形代替则称为基本点阵。



注： $d = (1/10)M$ 。

图 1 基本网格

## 2.5.2.2

**基本图型 basic pattern**

用于设计设备用图形符号(2.4.2)的通用模板。

注：基本图型由 12.5 mm 的方格组成的边长 75 mm 的正方形及叠加在其上的、处于不同位置的七个几何图形构成(见图 2)。

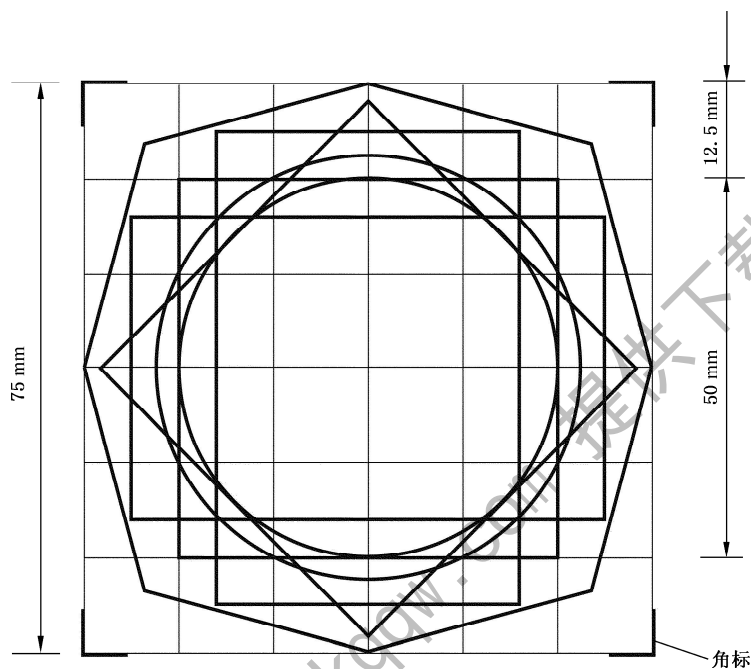


图 2 基本图型

## 2.5.2.2.1

**公称尺寸 nominal size**

便于图形符号(2.1.2)复制的参考尺寸。

注：在设备用图形符号的符号原图上公称尺寸为 50 mm(见图 2)。

## 2.5.2.3

**基本模型 basic model**

用于设计标志用图形符号(2.4.3)的通用模板。

注：基本模型包含四个几何图形(正方形、斜置正方形、圆形、正三角形)(见图 3)。





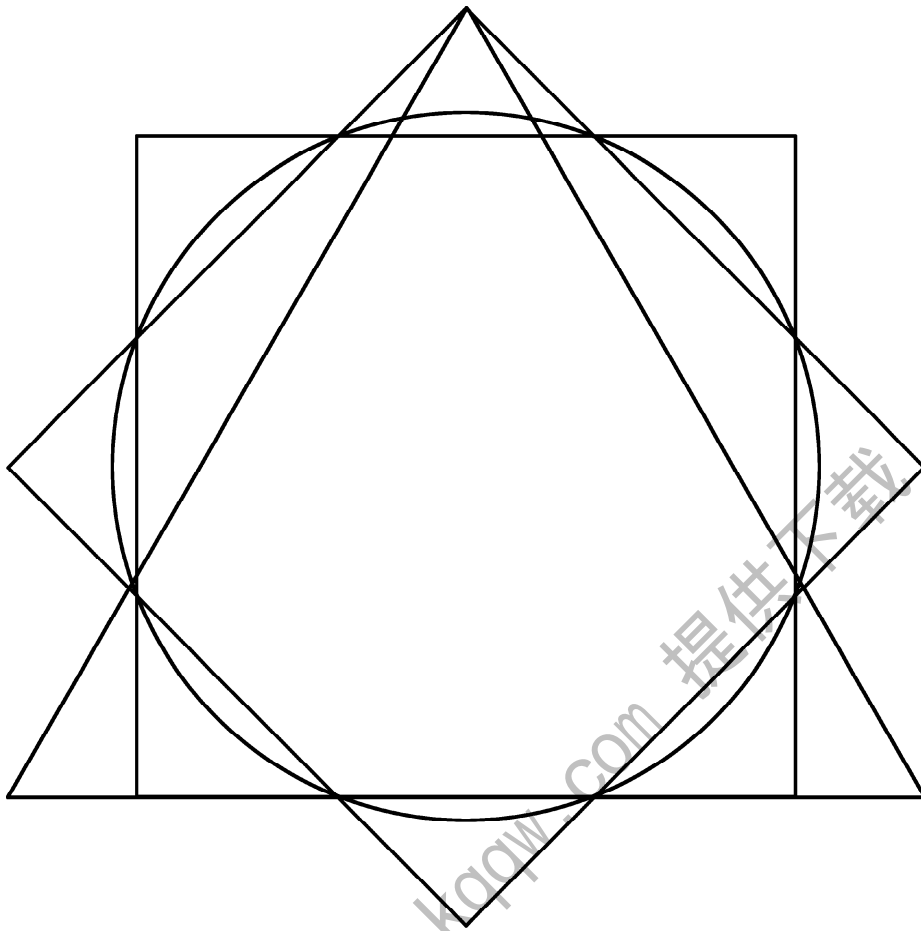


图3 基本模型

2.5.2.3.1

图形模板 **graph template**

设计公共信息图形符号(2.4.3.1)的通用模板。

注：见图4。

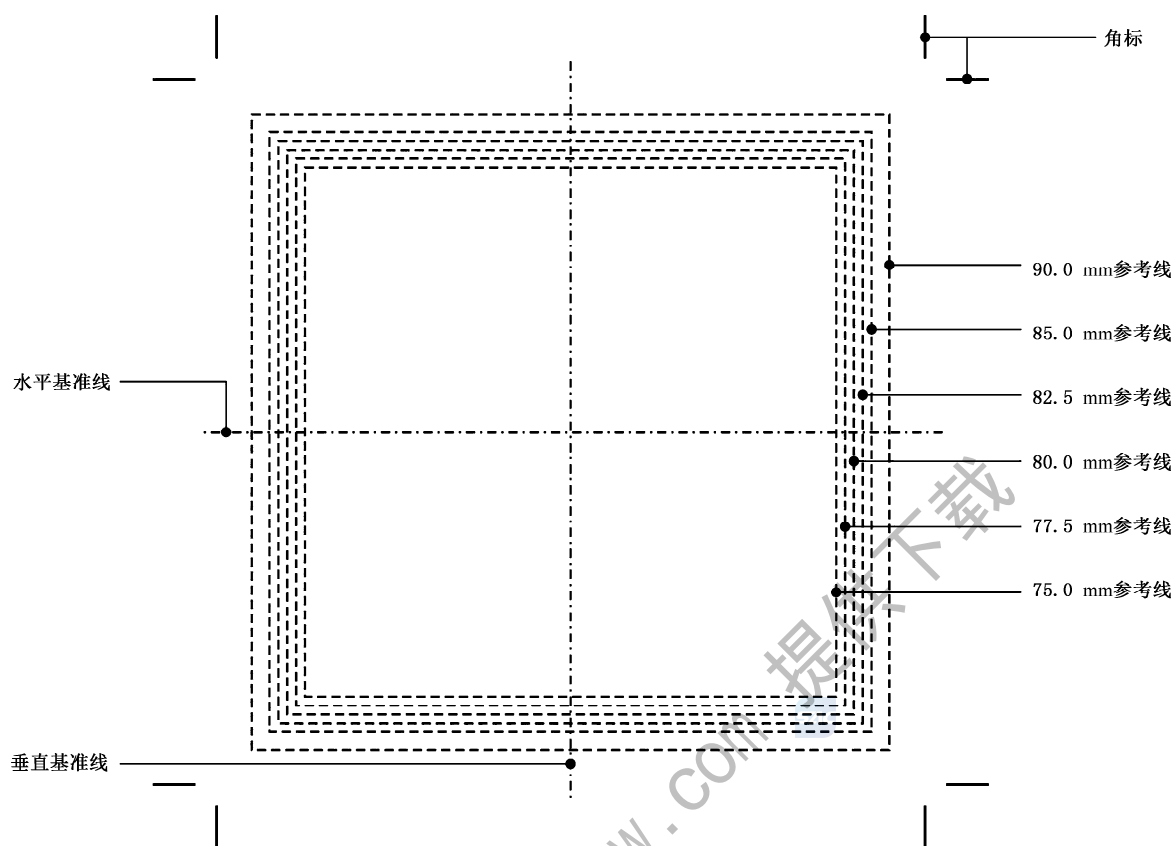


图 4 图形模板

## 2.5.2.3.2

## 人形模板 human figure template

设计公共信息图形符号(2.4.3.1)中人体形状和动作的通用模板。

注：人形模板正视图见图 5，人形模板侧视图见图 6。

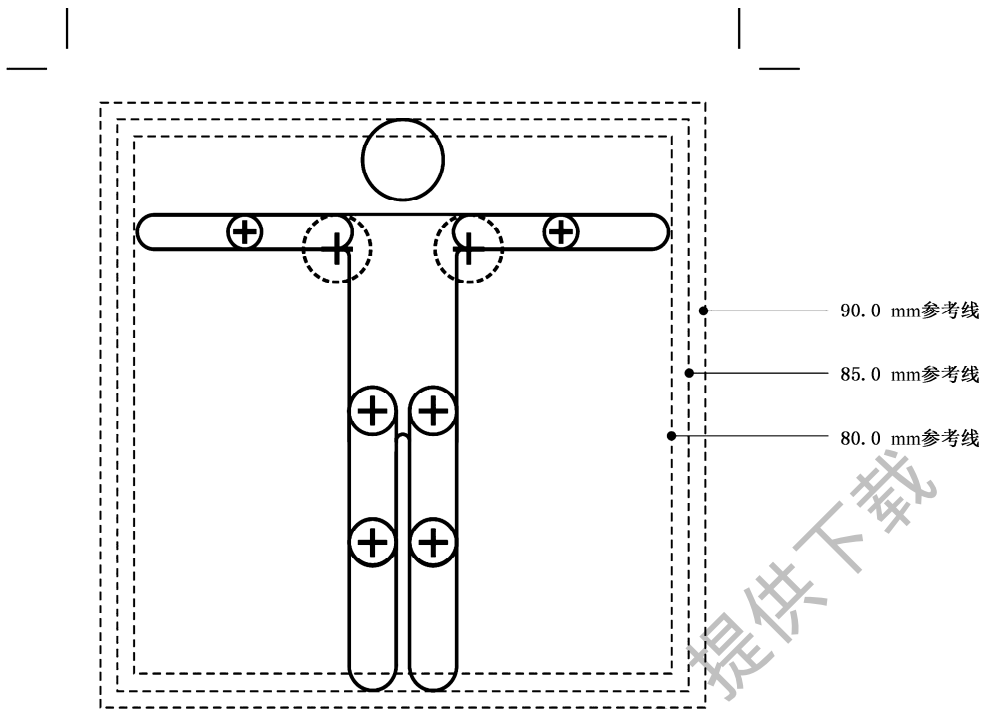


图 5 人形模板——正视图

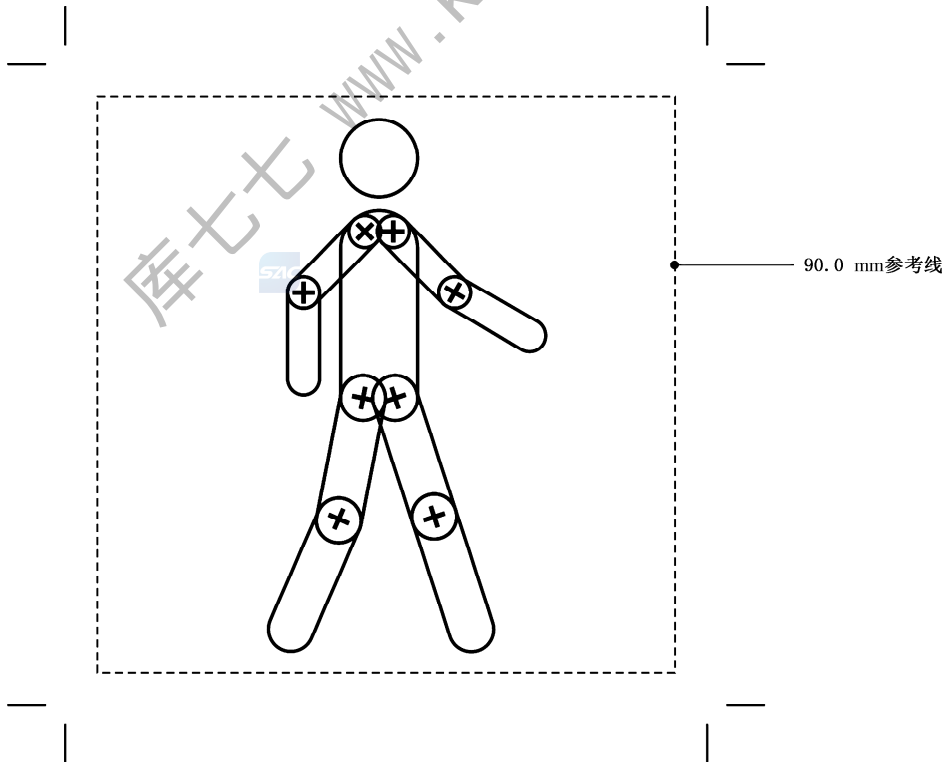


图 6 人形模板——侧视图

## 2.5.3 设计基准

## 2.5.3.1

**符号原图 symbol original**

按照图形符号(2.1.2)表示规则在设计模板上绘制的用来作为基准或进行复制的图形符号(2.1.2)设计图。

注：技术产品文件用图形符号、设备用图形符号和标志用图形符号的设计模板分别为基本网格、基本图型和基本模型。

## 2.5.3.2

**基本线宽 basic line width**

用于绘制设备用图形符号(2.4.2)的符号原图(2.5.3.1)中最显著部分线条的宽度。

注：基本线宽为 2 mm 或 4 mm。

## 2.5.3.3

**角标 corner marking**

位于图形符号(2.1.2)外沿四个拐角处相互垂直的线段。

注：设备用图形符号角标见图 2，公共信息图形符号角标见图 4。

## 2.5.3.4

**符号区域 symbol area**

角标(2.5.3.3)所确定的正方形区域。

## 2.5.3.5

**基准尺寸 basic size**

$a$

符号区域(2.5.3.4)的边长。

注：基准尺寸是公共信息导向要素设计的基础尺寸，示例见图 7。

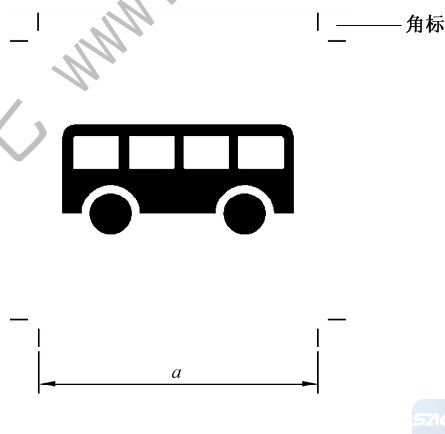


图 7 图形符号基准尺寸

## 2.5.3.6

**视重 optical weight**

对视觉元素(3.4.1)显著程度或大小的视觉印象。

## 2.5.4 符号要素和细节

## 2.5.4.1

**符号要素 symbol element**

具有特定含义(2.2.5)的图形符号(2.1.2)的组成部分。

2.5.4.2

**限定要素 determinant**

附加于基本符号(2.3.6)或其他图形符号(2.1.2)之上,以提供某种确定或附加信息,不能单独使用的符号要素(2.5.4.1)。

注:基本符号也可作为限定要素使用。

2.5.4.3

**符号细节 symbol detail**

构成符号要素(2.5.4.1)的可由视觉分辨的最小单元。

2.5.4.4

**关键细节 critical detail**

**重要细节 significant detail**

对于图形符号(2.1.2)的理解或图形符号(2.1.2)的完整必不可少的符号细节(2.5.4.3)。

2.5.4.5

**否定要素 negation element**

否定(2.2.8)图形符号(2.1.2)全部或部分含义(2.2.5)的符号要素(2.5.4.1)。

注:否定要素通常包括斜杠和叉形两种形式。

2.6 测试

2.6.1

**被试 respondent**

在进行方案测试时做出反应的人员。

2.6.2

**对象 referent**

图形符号(2.1.2)所要表示的概念或事物。

2.6.2.1

**相关对象 related referent**

在同一符号(2.1.1)系统中具有关联或相似功能(2.2.7)的对象(2.6.2)。

注:例如“壁球”和“网球”。

2.6.2.2

**对象的否定 negation of a referent**

通过在图形符号(2.1.2)上添加否定要素(2.5.4.5)来否定图形符号(2.1.2)的全部或部分含义(2.2.5)。

2.6.3

**理解度测试 comprehension test**

对方案的理解程度进行量化的测试过程。

2.6.4

**对象相关性测试 symbol referent association test**

评估单独显示图形符号(2.1.2)时可以理解图形符号(2.1.2)含义(2.2.5)程度的过程。

2.6.4.1

**认知训练 familiarity training**

确保一组被试(2.6.1)熟悉图形符号(2.1.2)所要表达或代表的含义(2.2.5)的过程。

### 3 标志

#### 3.1 基本概念

##### 3.1.1

###### 标志 sign

由呈现在衬底色(3.4.1.3)和/或边框(3.4.1.2)构成的几何形状中的符号(2.1.1)形成的传递特定信息的视觉构型。

#### 3.2 分类

##### 3.2.1

###### 图形标志 graphical sign

由图形符号(2.1.2)或图像(2.2.2)形成的标志(3.1.1)。

示例：见图 8。



图 8 图形标志

##### 3.2.2

###### 文字标志 letter sign

由文字形成的标志(3.1.1)。

示例：见图 9。



图 9 文字标志

##### 3.2.3

###### 地名标志 place name sign

标示地理实体专有名称的标志(3.1.1)。

##### 3.2.4

###### 主标志 main sign

相对于辅助标志(3.2.5)或补充标志(3.2.7),传递主要信息或起主要作用的标志(3.1.1)。

示例：见图 10 或图 11,图中的图形标志为主标志。





图 10 主标志与辅助标志

### 3.2.5

#### 辅助标志 supplementary sign

从属于主标志(3.2.4),用文字解释主标志(3.2.4)所传递信息的标志(3.1.1)。

示例:见图 10,图中的文字标志为辅助标志。

### 3.2.6

#### 辅助文字 supplementary text

与图形标志(3.2.1)一起使用,对图形标志(3.2.1)含义(2.2.5)予以说明或补充的文字。

### 3.2.7

#### 补充标志 complementary sign

从属于主标志(3.2.4),传递附加信息的标志(3.1.1)。

示例:见图 11,图中的文字标志为补充标志。



图 11 主标志与补充标志

### 3.2.8

#### 单一标志 single sign

由一个图形标志(3.2.1)或文字标志(3.2.2)形成的标志(3.1.1)。

示例:见图 8 或图 9。

### 3.2.9

#### 组合标志 combination sign

在同一标志载体(3.3.1)上由主标志(3.2.4)与辅助标志(3.2.5)、辅助文字(3.2.6)、补充标志(3.2.7)等组合形成的共同表达某一信息的标志(3.1.1)。

示例:见图 10 或图 11。

### 3.2.10

#### 集合标志 multiple sign

在同一标志载体(3.3.1)上由两个或多个单一标志(3.2.8)和/或组合标志(3.2.9)形成的表达多个信

息的标志(3.1.1)。

示例：见图 12。



图 12 集合标志

### 3.2.11

**区域信息标志 environmental information sign**

所提供的信息涉及一定范围的标志(3.1.1)。

注：例如，在大厅中设置的“禁止吸烟”标志，表示在大厅的范围内禁止吸烟。

### 3.2.12

**局部信息标志 partial information sign**

所提供的信息只涉及具体地点、设备或部件的标志(3.1.1)。

注：例如，在电气设备上设置的“当心触电”标志，表示当心触电的警告信息只针对该设备有效。

### 3.2.13

**内光源标志 internally illuminated sign**

由透明或半透明材料制作，通过标志载体(3.3.1)内部或后部光源透射显示的标志(3.1.1)。

### 3.2.14

**磷光标志 phosphorescent sign**

用磷光剂作为涂层，在去掉激发能源后，还能继续发光的标志(3.1.1)。

注：根据发光机理，磷光安全标志也称作蓄光安全标志、光致发光安全标志。

### 3.2.15

**逆反射标志 retroreflective sign**

采用逆反射材料(反射光线接近入射光线方向的反方向反射的材料)作为基材制作的标志(3.1.1)。

## 3.3 载体

### 3.3.1

**标志载体 sign carrier**

承载和显示标志(3.1.1)内容的材料。

#### 3.3.1.1

**标志板 plate**

使用刚性材料制成的标志载体(3.3.1)。

##### 3.3.1.1.1

**面板 face panel**

朝向观察者并承载信息的标志载体(3.3.1)部件。



3.3.1.1.2

**背板 backing panel**

位于标志板(3.3.1.1)后部或是起支撑作用的标志载体(3.3.1)部件。

3.4 视觉元素

3.4.1

**视觉元素 visual element**

构成导向要素(4.1.3)的各个组成部分。

注：通常包括，图形符号、图像、箭头、文字、数字、颜色、衬底色、边框等。

3.4.1.1

**衬边 border**

标志(3.1.1)的边框(3.4.1.2)或外缘周围与边框(3.4.1.2)或外缘颜色成对比色(3.4.1.6)的具有一定宽度的条带。

示例：见图 13b)。

3.4.1.2

**边框 enclosure**

形成标志(3.1.1)几何形状外边缘的线形。

示例：见图 13。

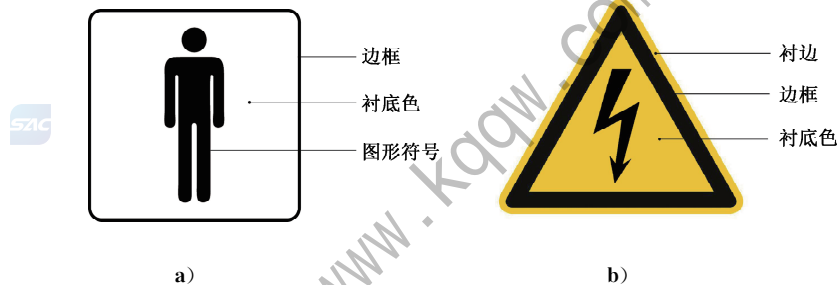


图 13 标志的衬边、边框和衬底色

3.4.1.3

**衬底色 background colour**

形成标志(3.1.1)几何形状，衬托图形符号(2.1.2)或文字的颜色。

示例：见图 13。

3.4.1.4

**颜色代码 colour code**

用于表示特定含义(2.2.5)的一组颜色。

3.4.1.5

**安全色 safety colour**

被赋予安全含义(2.2.5)而具有特殊属性的颜色。

注：安全色包括符合相关国家标准规定的红色、蓝色、黄色和绿色。

3.4.1.5.1

**颜色范围 colour region**

CIE 2°标准色度观测者  $x, y$  色品坐标和指定颜色的亮度因数或亮度的边界值。

3.4.1.5.2

**物体色 object colour**

CIE 2°标准色度观测者  $x, y$  色品坐标和亮度因数或亮度表示的安全标志(5.2.1)元素的指定颜色。

## 3.4.1.6

**对比色 contrast colour**

与安全色(3.4.1.5)形成鲜明对比使其更加醒目颜色。

## 4 公共信息导向系统

## 4.1 基本概念

## 4.1.1

**公共信息导向系统 public information guidance system**

由公共信息导向要素(4.1.3)构成的引导人们在公共场所进行有序活动的导向系统。

## 4.1.2

**公共信息标志 public information sign**

传递公共场所、公共设施(4.3.1)及服务功能(4.3.4)等信息的标志(3.1.1)。

## 4.1.3

**导向要素 guidance element**

导向系统中具有特定功能的最小组成部分。

## 4.2 导向要素

## 4.2.1

**位置标志 location sign**

由图形标志(3.2.1)和/或文字[文字标志(3.2.2)]构成,标明服务功能(4.3.4)或公共设施(4.3.1)所在位置的标志(3.1.1)。

## 4.2.2

**导向标志 direction sign**

由图形标志(3.2.1)和/或文字[文字标志(3.2.2)]与方向符号构成,指示通往预期目的地行进方向的标志(3.1.1)。

## 4.2.3

**信息索引标志 information index sign**

列出特定区域或场所内服务功能(4.3.4)或公共设施(4.3.1)位置信息索引的标志(3.1.1)。

## 4.2.4

**平面示意图 location plan**

显示特定区域或场所内服务功能(4.3.4)或公共设施(4.3.1)位置分布信息的示意图。

注:在平面示意图中,特定建筑物或构筑物可标注为与实际外观相同的三维图像。

## 4.2.4.1

**系列平面示意图 series of location plans**

在同一区域或场所内设置在不同地点的一组相同或相似的平面示意图(4.2.4)。

## 4.2.4.2

**图例 legend**

对所使用的符号(2.1.1)、标志(3.1.1)或特定含义(2.2.5)颜色的集中说明。

注:该术语也适用于街区导向图。

## 4.2.4.3

**观察者位置 observer location**

在平面示意图(4.2.4)或街区导向图(4.2.5)中,用符号(2.1.1)标出的观察者在图中所处的位置。

4.2.4.4

**主图 main body**

用于给出具体服务功能(4.3.4)或公共设施(4.3.1)详细位置信息的图形区域。

注：该术语也适用于街区导向图。

4.2.4.5

**概览图 overview plan**

帮助观察者概略了解主图(4.2.4.4)所示区域在所规划导向的整体区域中所处位置的示意图。

注：该术语也适用于街区导向图。

4.2.5

**街区导向图 street guidance map**

提供街区内主要自然地理信息、公共设施(4.3.1)位置分布信息和导向信息的简化地图。

4.2.6

**便携印刷品 portable printing matter**

便于使用者携带和随时查阅的导向资料。

4.2.7

**分布图 distribution map**

提供某类公共设施(4.3.1)或服务设施(4.3.2)的地理分布位置信息的示意图。

4.2.8

**路线图 path map**

提供从特定出发点到达目标的路线信息的示意图。

注：例如游览路线图。

4.2.9

**线路图 route map**

提供线路上的沿途站点或参考点的示意图。

注：例如公交线路图、轨道交通线路图。

4.2.10

**导向线 guidance line**

设置在地面或墙面,指示行进路线方向的带有颜色的线形标记。

4.2.11

**行为指示标志 instruction sign**

提示人们良好行为的公共信息标志(4.1.2)。

注：例如“请保持安静”标志,“请勿乱扔废弃物”标志等。

4.2.12

**告示 notice**

用来引起目标受众(6.3.1)关注并告知某种信息的标志(3.1.1)。

4.3 导向目标

4.3.1

**公共设施 public facility**

在一定区域或场所内因公共需要所提供的为公众使用的建筑物、构筑物等有形设施。

注：如电梯、卫生间、医院、铁路旅客车站等。

4.3.2

**服务设施 service facility**

为公众提供服务的公共设施(4.3.1)。

注：如医院、商场等。

#### 4.3.3

##### 交通设施 traffic facility

为公众出行提供交通运输服务的公共设施(4.3.1)。

注：如公共汽电站、铁路旅客车站等。

#### 4.3.4

##### 服务功能 service function

公共设施(4.3.1)为公众提供的服务内容。

注：如购物服务、医疗服务等。

## 5 安全信息识别系统

### 5.1 基本概念

#### 5.1.1

##### 安全信息识别系统 safety information identification system

在公共场所或工作区域中由多种系统要素配合使用形成的传递安全信息的标志系统。

#### 5.1.2

##### 应急导向系统 emergency guidance system

由应急导向要素(4.1.3)构成的引导人们紧急情况下沿着指定疏散路线(5.3.8)撤离危险区域的导向系统。

注：在应急导向系统中，导向要素主要包括疏散平面图、安全标志、安全标记等。

### 5.2 安全标志系统

#### 5.2.1

##### 安全标志 safety sign

由呈现在由安全色(3.4.1.5)形成的衬底色(3.4.1.3)和/或边框(3.4.1.2)构成的几何形状中的图形符号(2.1.2)形成的传递特定安全信息的标志(3.1.1)。

##### 5.2.1.1

##### 禁止标志 prohibition sign

禁止某种行为或动作的安全标志(5.2.1)。

示例：见图 14。



图 14 禁止标志

##### 5.2.1.2

##### 警告标志 warning sign

提醒注意周围环境、事物，避免潜在危害的安全标志(5.2.1)。

示例：见图 15。



图 15 警告标志

5.2.1.3

**指令标志 mandatory action sign**

强制采取某种措施或做出某种动作的安全标志(5.2.1)。

示例：见图 16。

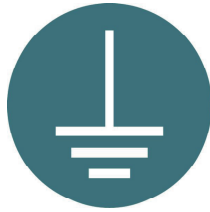


图 16 指令标志

5.2.1.4

**安全状况标志 safety condition sign**

提示安全行为或标示安全设备、疏散设施所在位置的安全标志(5.2.1)。

示例：见图 17。



图 17 安全状况标志

5.2.1.5

**消防设施标志 fire equipment sign**

提示消防设施所在位置或如何使用消防设施的安全标志(5.2.1)。

示例：见图 18。



图 18 消防设施标志

5.2.1.6

**水域安全标志 water safety sign**

与水环境相关的安全标志(5.2.1)。

## 5.2.1.6.1

**海滩安全旗 beach safety flag**

一端在旗杆或绳索上固定,通过颜色与几何形状的组合来传递特定的安全信息且在海滩上使用的旗帜。

注:海滩安全旗可使用辅助支撑,如水平支撑等。

## 5.2.2

**安全标记 safety marking**

出于安全目的使某个对象(2.6.2)或地点变得醒目的标记。

注:通常由安全色、对比色、发光材料或分隔开的点光源等方式形成。

示例:见图 19。



图 19 安全标记

## 5.2.3

**安全标签 safety label**

向观察者告知潜在的危險并描述避免危險所需安全措施或行动的标签。

注:安全标签用于传递危險信息、避免危險的预防措施信息和/或危險不能避免时将导致的结果等信息。

## 5.2.4

**警示语 signal word**

用于吸引注意并标明风险类别的词语。

注:警示语包括“危險”“警告”“注意”三种。

## 5.3 应急导向系统

## 5.3.1

**疏散平面图 escape plan**

提供疏散路线(5.3.8)和应急设施等信息的平面图。

## 5.3.2

**维持性安全标志 maintained safety sign**

正常或紧急运行时,其内部灯具始终通电的标志(3.1.1)。

## 5.3.3

**非维持性安全标志 non-maintained safety sign**

只在正常照明的电源失效时才启用内部灯具的标志(3.1.1)。

## 5.3.4

**紧急出口 emergency exit**

疏散路线(5.3.8)中通向安全场所的门或通道。

## 5.3.4.1

**终端出口 final exit**

连接疏散路线(5.3.8)和安全场所的最终紧急出口(5.3.4)。

## 5.3.5

**尽端式走廊 dead end corridor**

袋形走廊 dead end corridor

只有单向疏散路线(5.3.8)的走廊。

5.3.6

**集合区 assembly area**

在危险区域之外指定的供疏散者集中的安全区域。

5.3.7

**应急避难场所 emergency shelter**

用于避灾人员就近紧急或临时避难的具有应急避难生活服务设施(4.3.2)并可供避难人员临时生活的安全场所。

5.3.8

**疏散路线 escape route**

从建筑物内任意位置通向终端出口(5.3.4.1)的安全路线。

5.3.9

**疏散距离 travel distance**

从建筑物内任意位置到达受到保护的疏散路线(5.3.8)、外部疏散路线(5.3.8)或终端出口(5.3.4.1)的距离。

5.3.10

**应急照明 emergency lighting**

在正常照明发生故障时提供的照明。

注：包括疏散照明、安全照明、备用照明。

5.3.10.1

**应急疏散照明 emergency escape lighting**

为疏散或在疏散前试图终止潜在危险所提供的应急照明(5.3.10)。

6 导向系统设计和设置

6.1 导向要素设计原则

6.1.1

**简洁性 conciseness**

导向要素(4.1.3)通过尽可能少的视觉元素(3.4.1)和尽可能简单的形式能准确表达导向信息的特性。

6.1.2

**整体性 integration**

导向要素(4.1.3)上共同表达某种导向信息的多个视觉元素(3.4.1)被感知为一个整体的特性。

6.1.3

**醒目性 conspicuity**

视野内的标志(3.1.1)/导向要素(4.1.3)较其环境背景易于引起注意的特性。

注：该术语同样适用于导向系统设置原则(见 6.2)。

6.1.4

**一致性 uniformity**

〈导向系统〉导向要素(4.1.3)设计使用的视觉元素(3.4.1)以及设置采用的设置方式和位置相近的特性。

注：该术语同样适用于导向系统设置原则(见 6.2)。

6.1.5

**协调性 coordination**

各视觉元素(3.4.1)为实现导向要素(4.1.3)的整体效能而相互配合,或者各导向要素(4.1.3)为实现导向系统的整体功能而相互配合或与环境配合的特性。

注：该术语同样适用于导向系统设置原则(见 6.2)。

## 6.2 导向系统设置原则

### 6.2.1

#### 系统性 systematicness

导向系统内各导向要素(4.1.3)之间信息的连续传递以及各导向系统之间信息的顺畅链接、转换从而达到导向目的的特性。

## 6.3 目标受众

### 6.3.1

#### 目标受众 target audience

预期接受导向要素(4.1.3)、标志(3.1.1)、标签或标记所传递信息的人或人群。

### 6.3.2

#### 分辨力 resolution

观察者区分符号细节(2.5.4.3)的视觉能力。

### 6.3.3

#### 视敏度 visual acuity

观察者能够清楚地看到具有非常小角距的细节的视觉能力。

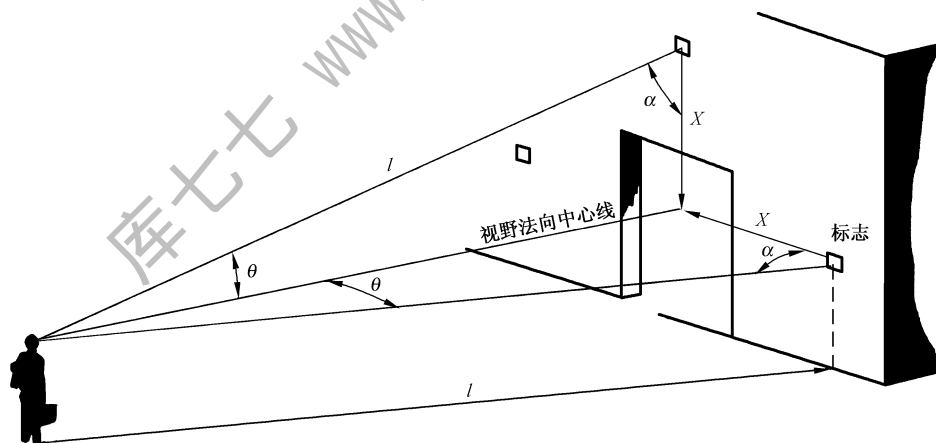
### 6.3.4

#### 观察角 viewing angle

$\alpha$

标志(3.1.1)所在平面与观察者视线所形成的夹角。

示例：见图 20。



说明：

$\alpha$  —— 观察角；

$l$  —— 最大观察距离；

$X$  —— 偏移；

$\theta$  —— 偏移角。

图 20 观察角、最大观察距离、偏移和偏移角示意

### 6.3.5

#### 视角 visual angle

$\beta$



从观察者眼睛到被观看标志(3.1.1)的最长轴两端的连线所形成的夹角。

示例：见图 21。

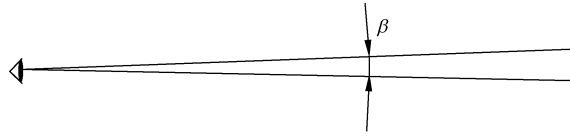


图 21 视角示意

### 6.3.6

**表观尺寸 apparent size**

对标志(3.1.1)几何形状大小的主观感觉。

注：具有不同几何尺寸的形状可被主观感知成相同大小。例如，正方形、斜置正方形、圆形、等边三角形尺寸保持 25 : 25 : 28 : 35 的比例关系时，各几何形状标志的表观尺寸基本一致。

## 6.4 影响因素

### 6.4.1

**最大观察距离 maximum observation distance**

$l$

观察者能够清晰识别标志(3.1.1)的最大距离。

示例：见图 20。

### 6.4.2

**安全观察距离 safe observation distance**

观察者在能够识别安全标志(5.2.1)且仍然有机会遵守安全标志(5.2.1)信息时与安全标志(5.2.1)间的最短距离。

### 6.4.3

**距离因数 factor of distance**

$z$

最大观察距离( $l$ )(6.4.1)和标志高度( $h$ )(6.4.7)之比。

$$z = l/h$$

### 6.4.4

**有效作用区 influence zone**

人们能够清晰和安全地观察导向系统要素的范围。

### 6.4.5

**偏移 displacement**

$X$

标志(3.1.1)中心点到观察者视野法向中心线的垂直距离。

示例：见图 20。

### 6.4.6

**偏移角 angle of displacement**

$\theta$

观察者注视标志(3.1.1)中心点的视线与观察者视野法向中心线之间的夹角。

示例：见图 20。

## 6.4.7

**标志高度 sign height**

*h*

几何形状为圆形的标志(3.1.1)的直径或几何形状为矩形(或三角形)的标志(3.1.1)的高。

## 6.4.8

**节点 intersection**

行进路线与相关路径的交汇处或行进方向的变更处。

## 6.4.9

**低位 low location**

导向要素(4.1.3)安装在地面(地板)平面上或地面(地板)上方附近的位置。

注：地面(地板)附近指小于或等于 0.3 m 的位置。

## 6.4.10

**中位 intermediate location**

导向要素(4.1.3)安装在介于低位(6.4.9)和高位(6.4.11)之间或位于视线水平高度的位置。

注：介于低位和高位之间指位于地面(地板)以上大于 0.3 m 且小于 1.8 m 的范围。视线的水平高度约为 1.6 m。

## 6.4.11

**高位 high location**

导向要素(4.1.3)安装在与天花板等高或高于中位(6.4.10)的位置。

注：高于中位指距离地面(地板)水平面的垂直距离大于或等于 1.8 m。

## 6.4.12

**反差 contrast**

图像(2.2.2)中最大光密度与最小光密度间的差。



附录  
(资料性  
术语的概

图 A.1 给出了本标准中全部术语的概念体系。

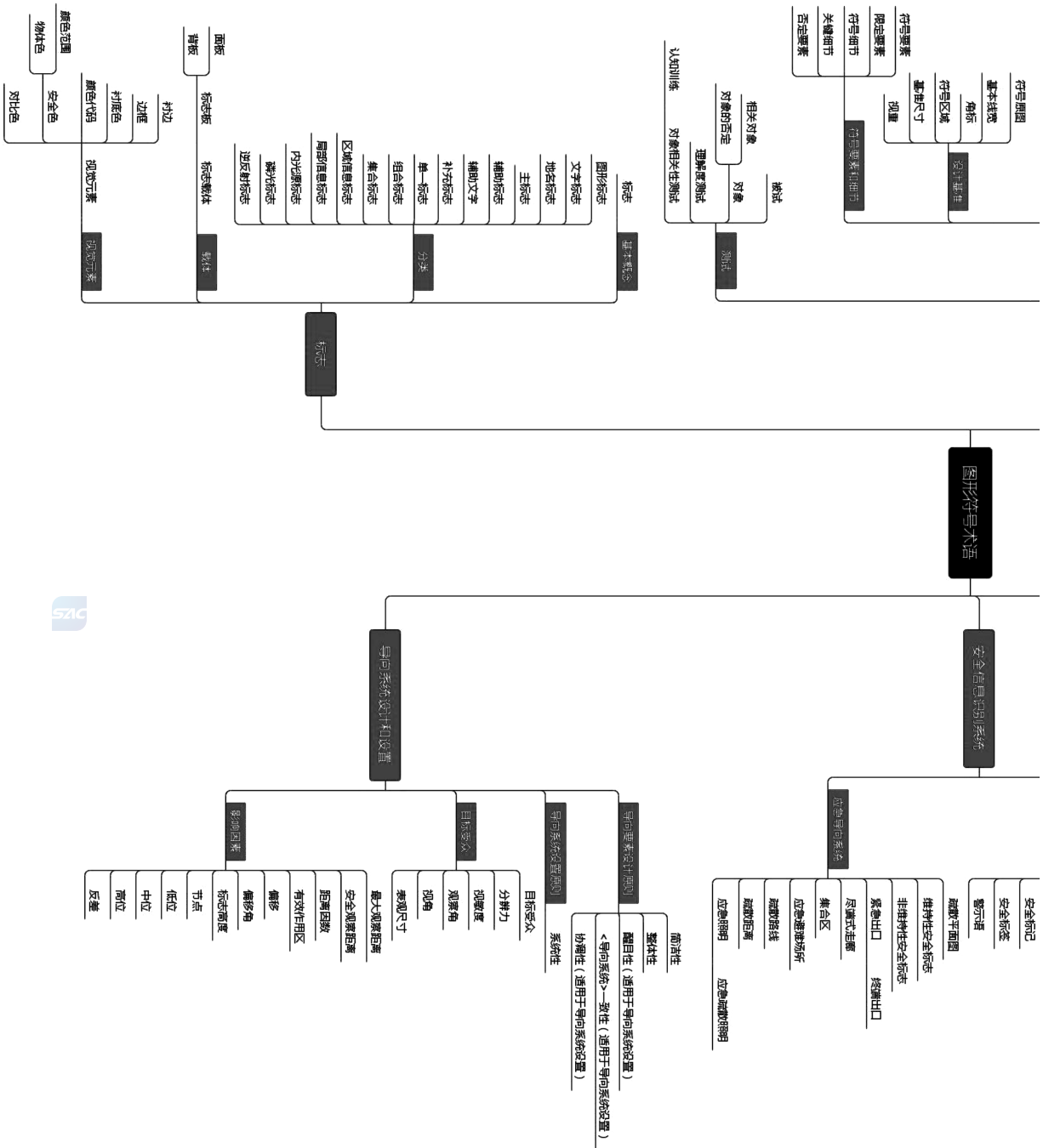
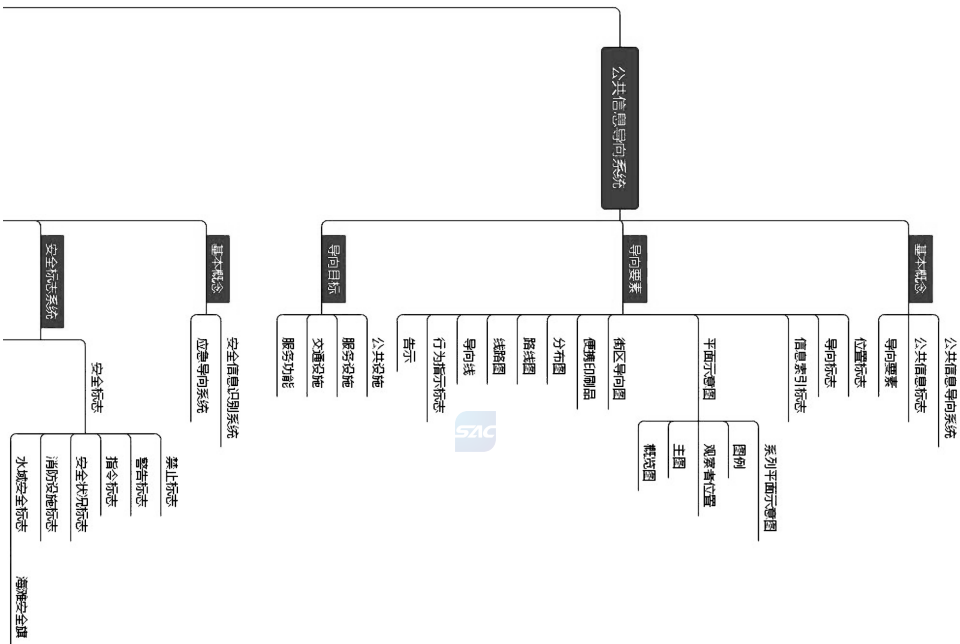
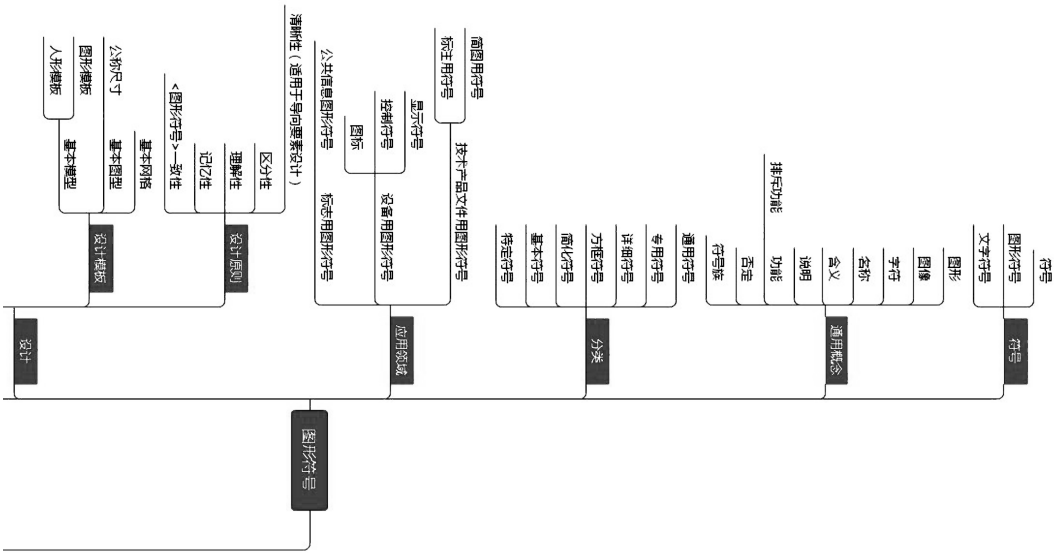


图 A.1 术语概

A  
附录  
念体系



图体系念

索 引

汉语拼音索引

<b>A</b>	对象相关性测试 .....	2.6.4
安全标记 .....	<b>F</b>	
安全标签 .....	反差 .....	6.4.12
安全标志 .....	方框符号 .....	2.3.4
安全观察距离 .....	非维持性安全标志 .....	5.3.3
安全色 .....	分辨力 .....	6.3.2
安全信息识别系统 .....	分布图 .....	4.2.7
安全状况标志 .....	否定 .....	2.2.8
<b>B</b>	否定要素 .....	2.5.4.5
背板 .....	服务功能 .....	4.3.4
被试 .....	服务设施 .....	4.3.2
边框 .....	符号 .....	2.1.1
便携印刷品 .....	符号区域 .....	2.5.3.4
标志 .....	符号细节 .....	2.5.4.3
标志板 .....	符号要素 .....	2.5.4.1
标志高度 .....	符号原图 .....	2.5.3.1
标志用图形符号 .....	符号族 .....	2.2.9
标志载体 .....	辅助标志 .....	3.2.5
标注用符号 .....	辅助文字 .....	3.2.6
表观尺寸 .....	<b>G</b>	
补充标志 .....	概览图 .....	4.2.4.5
<b>C</b>	高位 .....	6.4.11
衬边 .....	告示 .....	4.2.12
衬底色 .....	公称尺寸 .....	2.5.2.2.1
<b>D</b>	公共设施 .....	4.3.1
单一标志 .....	公共信息标志 .....	4.1.2
导向标志 .....	公共信息导向系统 .....	4.1.1
导向线 .....	公共信息图形符号 .....	2.4.3.1
导向要素 .....	功能 .....	2.2.7
低位 .....	关键细节 .....	2.5.4.4
地名标志 .....	观察角 .....	6.3.4
对比色 .....	观察者位置 .....	4.2.4.3
对象 .....	<b>H</b>	
对象的否定 .....	海滩安全旗 .....	5.2.1.6.1
	含义 .....	2.2.5

<b>J</b>	逆反射标志 .....	3.2.15
	<b>P</b>	
基本符号 .....	排斥功能 .....	2.2.7.1
基本模型 .....	偏移 .....	6.4.5
基本图型 .....	偏移角 .....	6.4.6
基本网格 .....	平面示意图 .....	4.2.4
基本线宽 .....		
基准尺寸 .....	<b>Q</b>	
集合标志 .....	清晰性 .....	2.5.1.1
集合区 .....	区分性 .....	2.5.1.2
记忆性 .....	区域信息标志 .....	3.2.11
技术产品文件用图形符号 .....		
简化符号 .....	<b>R</b>	
简洁性 .....	人形模板 .....	2.5.2.3.2
简图用符号 .....	认知训练 .....	2.6.4.1
交通设施 .....		
角标 .....	<b>S</b>	
街区导向图 .....	设备用图形符号 .....	2.4.2
节点 .....	视角 .....	6.3.5
紧急出口 .....	视觉元素 .....	3.4.1
尽端式走廊 .....	视敏度 .....	6.3.3
禁止标志 .....	视重 .....	2.5.3.6
警告标志 .....	疏散距离 .....	5.3.9
警示语 .....	疏散路线 .....	5.3.8
局部信息标志 .....	疏散平面图 .....	5.3.1
距离因数 .....	水域安全标志 .....	5.2.1.6
	说明 .....	2.2.6
<b>K</b>		
控制符号 .....	<b>T</b>	
	特定符号 .....	2.3.7
<b>L</b>	通用符号 .....	2.3.1
理解度测试 .....	图标 .....	2.4.3.3
理解性 .....	图例 .....	4.2.4.2
磷光标志 .....	图像 .....	2.2.2
路线图 .....	图形 .....	2.2.1
	图形标志 .....	3.2.1
<b>M</b>	图形符号 .....	2.1.2
面板 .....	图形模板 .....	2.5.2.3.1
名称 .....		
目标受众 .....	<b>W</b>	
	维持性安全标志 .....	5.3.2
<b>N</b>	位置标志 .....	4.2.1
内光源标志 .....		

文字标志 .....	3.2.2	一般符号 .....	2.3.6
文字符号 .....	2.1.3	一致性 .....	6.1.4
物体色 .....	3.4.1.5.2	一致性 .....	2.5.1.5
<b>X</b>			
系列平面示意图 .....	4.2.4.1	应急避难场所 .....	5.3.7
系统性 .....	6.2.1	应急导向系统 .....	5.1.2
显示符号 .....	2.4.2.1	应急疏散照明 .....	5.3.10.1
限定要素 .....	2.5.4.2	应急照明 .....	5.3.10
线路图 .....	4.2.9	有效作用区 .....	6.4.4
相关对象 .....	2.6.2.1	整体性 .....	6.1.2
详细符号 .....	2.3.3	指令标志 .....	5.2.1.3
消防设施标志 .....	5.2.15	中位 .....	6.4.10
协调性 .....	6.1.5	终端出口 .....	5.3.4.1
信息索引标志 .....	4.2.3	重要细节 .....	2.5.4.4
醒目性 .....	6.1.3	主标志 .....	3.2.4
行为指示标志 .....	4.2.11	主图 .....	4.2.4.4
<b>Y</b>			
颜色代码 .....	3.4.1.4	专用符号 .....	2.3.2
颜色范围 .....	3.4.1.5.1	字符 .....	2.2.3
		组合标志 .....	3.2.9
		最大观察距离 .....	6.4.1
		tpd 符号 .....	2.4.1



## 英文对应词索引

## A

angle of displacement .....	6.4.6
apparent size .....	6.3.6
assembly area .....	5.3.6

## B

background colour .....	3.4.1.3
backing panel .....	3.3.1.1.2
basic grid .....	2.5.2.1
basic line width .....	2.5.3.2
basic model .....	2.5.2.3
basic pattern .....	2.5.2.2
basic size .....	2.5.3.5
basic symbol .....	2.3.6
beach safety flag .....	5.2.1.6.1
block symbol .....	2.3.4
border .....	3.4.1.1

## C

character .....	2.2.3
colour code .....	3.4.1.4
colour region .....	3.4.1.5.1
combination sign .....	3.2.9
common symbol .....	2.3.1
complementary sign .....	3.2.7
comprehensibility .....	2.5.1.3
comprehension test .....	2.6.3
conciseness .....	6.1.1
conspicuity .....	6.1.3
contrast colour .....	3.4.1.6
contrast .....	6.4.12
control symbol .....	2.4.2.2
coordination .....	6.1.5
corner marking .....	2.5.3.3
critical detail .....	2.5.4.4

## D

dead end corridor .....	5.3.5
description .....	2.2.6
detailed symbol .....	2.3.3



determinant .....	2.5.4.2
differentiation .....	2.5.1.2
direction sign .....	4.2.2
displacement .....	6.4.5
display symbol .....	2.4.2.1
distribution map .....	4.2.7

**E**

emergency escape lighting .....	5.3.10.1
emergency exit .....	5.3.4
emergency guidance system .....	5.1.2
emergency lighting .....	5.3.10
emergency shelter .....	5.3.7
enclosure .....	3.4.1.2
environmental information sign .....	3.2.11
escape plan .....	5.3.1
escape route .....	5.3.8
excluded function .....	2.2.7.1

**F**

face panel .....	3.3.1.1.1
factor of distance .....	6.4.3
familiarity training .....	2.6.4.1
final exit .....	5.3.4.1
fire equipment sign .....	5.2.15
function .....	2.2.7

**G**

general symbol .....	2.3.6
graph template .....	2.5.2.3.1
graph .....	2.2.1
graphical sign .....	3.2.1
graphical symbol .....	2.1.2
graphical symbols for use in technical product documentation .....	2.4.1
graphical symbols for use on equipment .....	2.4.2
graphical symbols for use on sign .....	2.4.3
guidance element .....	4.1.3
guidance line .....	4.2.10

**H**

high location .....	6.4.11
human figure template .....	2.5.2.3.2

## I

icon .....	2.4.3.3
image .....	2.2.2
influence zone .....	6.4.4
information index sign .....	4.2.3
instruction sign .....	4.2.11
integration .....	6.1.2
intermediate location .....	6.4.10
internally illuminated sign .....	3.2.13
intersection .....	6.4.8

## L

legend .....	4.2.4.2
legibility .....	2.5.1.1
letter sign .....	3.2.2
letter symbol .....	2.1.3
location sign .....	4.2.1
low location .....	6.4.9

## M

main body .....	4.2.4.4
main sign .....	3.2.4
maintained safety sign .....	5.3.2
mandatory action sign .....	5.2.1.3
maximum observation distance .....	6.4.1
meaning .....	2.2.5
memorability .....	2.5.1.4
multiple sign .....	3.2.10

## N

negation element .....	2.5.4.5
negation of a referent .....	2.6.2.2
negation .....	2.2.8
nominal size .....	2.5.2.2.1
non-maintained safety sign .....	5.3.3
notice .....	4.2.12

## O

object colour .....	3.4.1.5.2
observer location .....	4.2.4.3
optical weigh .....	2.5.3.6
overview plan .....	4.2.4.5

**P**

partial information sign .....	3.2.12
path map .....	4.2.8
phosphorescent sign .....	3.2.14
place name sign .....	3.2.3
plate .....	3.3.1.1
portable printing matter .....	4.2.6
prohibition sign .....	5.2.1.1
public facility .....	4.3.1
public information graphical symbol .....	2.4.3.1
public information guidance system .....	4.1.1
public information sign .....	4.1.2

**R**

referent .....	2.6.2
related referent .....	2.6.2.1
location plan .....	4.2.4
respondent .....	2.6.1
retroreflective sign .....	3.2.15
route map .....	4.2.9

**S**

safe observation distance .....	6.4.2
safety colour .....	3.4.1.5
safety condition sign .....	5.2.1.4
safety information identification system .....	5.1.1
safety label .....	5.2.3
safety marking .....	5.2.2
safety sign .....	5.2.1
series of location plans .....	4.2.4.1
service facility .....	4.3.2
service function .....	4.3.4
sign .....	3.1.1
sign carrier .....	3.3.1
sign height .....	6.4.7
signal word .....	5.2.4
significant detail .....	2.5.4.4
simplified symbol .....	2.3.5
single sign .....	3.2.8
special symbol .....	2.3.2
specified symbol .....	2.3.7
street guidance map .....	4.2.5

supplementary sign .....	3.2.5
supplementary text .....	3.2.6
symbol area .....	2.5.3.4
resolution .....	6.3.2
symbol detail .....	2.5.4.3
symbol element .....	2.5.4.1
symbol family .....	2.2.9
symbol original .....	2.5.3.1
symbol referent association test .....	2.6.4
symbol .....	2.1.1
symbols for diagram .....	2.4.1.1
symbols for indicating .....	2.4.1.2
systematicness .....	6.2.1

## T

target audience .....	6.3.1
title .....	2.2.4
tpd symbols .....	2.4.1
traffic facility .....	4.3.3
travel distance .....	5.3.9

## U

uniformity .....	2.5.1.5
uniformity .....	6.1.4

## V

viewing angle .....	6.3.4
visual acuity .....	6.3.3
visual angle .....	6.3.5
visual element .....	3.4.1

## W

warning sign .....	5.2.1.2
water safety sign .....	5.2.1.6

---