

前 言

根据住房和城乡建设部《关于印发〈2014年工程建设标准规范制订、修订计划〉的通知》(建标[2013]169号)的要求,标准编制组经过广泛调查研究,认真总结实践经验,参考有关国际标准和国外先进标准,并在广泛征求意见的基础上,编制了本标准。

本标准的主要技术内容是:1.总则;2.术语和符号;3.基本规定;4.承载能力评定;5.稳定性评定;6.完整性评定;7.安全性鉴定;8.持久性鉴定;9.使用性鉴定。

本标准由住房和城乡建设部负责管理,由山东省建筑科学研究院负责具体技术内容的解释。执行过程中如有意见或建议,请寄送山东省建筑科学研究院(地址:济南市无影山路29号,邮政编码:250031)。

本标准主编单位:山东省建筑科学研究院
山东万鑫建设有限公司

本标准参编单位:国家建筑工程质量监督检测中心
中国科学院武汉岩土力学研究所
福建省建筑科学研究院
河北省建筑科学研究院
辽宁省建设科学研究院
四川省建筑工程质量检测中心
广西壮族自治区建筑工程质量检测中心
北京城建勘测设计研究院有限责任公司
山东铁正工程试验检测中心有限公司

威海市建筑工程质量检测站

青岛市建筑材料研究所有限公司

本标准主要起草人员：鞠庆海 邸小坛 陈善雄 张振拴
宋义仲 李永峰 张培学 王德华
由世岐 施 峰 何开明 李 梅
孔祥利 徐教宇 梁 曦 于长江
梁耀哲 鲁爱民 张岩松 王玉广
矫恒信 姜领发 宋立玺 宗可锋
程秉坤 戴张俊 杨昌绣 张建全
王紫轩 杨利雄 贾军明

本标准主要审查人员：钱力航 顾国荣 侯伟生 高文生
康景文 黄世敏 周同和 刘俊岩
王长科

目 次

1	总则	1
2	术语和符号	2
2.1	术语	2
2.2	符号	3
3	基本规定	5
3.1	一般规定	5
3.2	鉴定分类	6
3.3	鉴定程序与要求	6
3.4	鉴定内容与方法	8
3.5	鉴定评级	11
3.6	鉴定报告	12
4	承载能力评定	14
4.1	一般规定	14
4.2	承载力检测要求	14
4.3	承载力评定	15
4.4	变形评定	17
4.5	承载能力级别评定	19
5	稳定性评定	21
5.1	一般规定	21
5.2	抗滑能力评定	21
5.3	变形稳定性评定	23
5.4	振动影响评定	26
5.5	溶洞与衬砌稳定性评定	27
5.6	塌陷与土体流失稳定性评定	30
5.7	稳定性级别评定	33

6	完整性评定	34
6.1	一般规定	34
6.2	受力岩土体完整性评定	34
6.3	围护岩土体完整性评定	38
6.4	完整性级别评定	41
7	安全性鉴定	43
7.1	一般规定	43
7.2	级别指数	43
7.3	安全性等级鉴定	44
8	持久性鉴定	45
8.1	一般规定	45
8.2	地基勘察	45
8.3	指标级别划分	47
8.4	持久性等级鉴定	56
9	使用性鉴定	58
9.1	一般规定	58
9.2	指标级别划分	58
9.3	使用性等级鉴定	61
附录 A	既有建筑地基鉴定指标	63
附录 B	建筑地基可靠性等级鉴定	65
附录 C	建筑地基鉴定报告	68
附录 D	承载力特征比值计算	69
附录 E	地基抗滑稳定系数计算	71
附录 F	溶洞岩洞顶板安全度计算	74
附录 G	地基岩土体完整性评定表	77
附录 H	地下水测量与差异沉降	78
	本标准用词说明	80
	引用标准名录	81

Contents

1	General Provisions	1
2	Terms and Symbols	2
2.1	Terms	2
2.2	Symbols	3
3	Basic Requirements	5
3.1	General Requirements	5
3.2	Appraisal Categories	6
3.3	Appraisal Procedures and Requirements	6
3.4	Appraisal Content and Method	8
3.5	Appraisal Level	11
3.6	Appraisal Report	12
4	Bearing Capacity Evaluate	14
4.1	General Requirements	14
4.2	Requirements of Bearing Capacity Test	14
4.3	Bearing Capacity Evaluate	15
4.4	Deformation Evaluate	17
4.5	Bearing Capacity Level Evaluate	19
5	Stability Evaluate	21
5.1	General Requirements	21
5.2	Anti-slip Capability Evaluate	21
5.3	Deformation Stability Evaluate	23
5.4	Vibration Influence Evaluate	26
5.5	Cave and Lining Stability Evaluate	27
5.6	Collapse and Soil Erosion Stability Evaluate	30
5.7	Stability Level Evaluate	33

6	Integrity Evaluate	34
6.1	General Requirements	34
6.2	Supporting Rock and Soil Mass Integrity Evaluate	34
6.3	Surrounding Rock and Soil Mass Integrity Evaluate	38
6.4	Integrity Level Evaluate	41
7	Safety Appraisal	43
7.1	General Requirements	43
7.2	Level Index	43
7.3	Safety Level Appraisal	44
8	Durability Appraisal	45
8.1	General Requirements	45
8.2	Subsoil Inspection	45
8.3	Index Level Classification	47
8.4	Durability Level Appraisal	56
9	Usability Appraisal	58
9.1	General Requirements	58
9.2	Index Level Classification	58
9.3	Usability Level Appraisal	61
Appendix A	Existing Building Subsoil Appraisal Index ...	63
Appendix B	Appraisal of Building Subsoil Reliability Level	65
Appendix C	Appraisal Report of Building Subsoil	68
Appendix D	Calculation of Bearing Capacity Ratio	69
Appendix E	Calculation of Anti Factor of Slide Subsoil ...	71
Appendix F	Calculation of Karst and Rock Cave Roof Safety Degree	74
Appendix G	Appraisal Table of Rock and Soil Mass Integrity	77
Appendix H	Groundwater Measurement and Differential Settlement	78

Explanation of Wording in This Standard 80
List of Quoted Standards 81

住房和城乡建设部信息公开
浏览专用

1 总 则

1.0.1 为正确鉴定既有建（构）筑物地基的可靠性，加强对既有建（构）筑物地基安全与合理使用的技术管理，制定本标准。

1.0.2 本标准适用于既有建（构）筑物地基的可靠性鉴定。

1.0.3 既有建（构）筑物地基可靠性鉴定除应执行本标准外，尚应符合国家现行有关标准的规定。

住房城乡建设部公告
浏览专用

2 术语和符号

2.1 术语

- 2.1.1 既有建筑地基** existing building subsoil
已实现或部分实现使用功能的建（构）筑物地基。
- 2.1.2 地基可靠性** reliability of subsoil
地基在规定的时间内、正常使用条件下，完成预定功能能力的统称。
- 2.1.3 地基安全性** safety of subsoil
地基在使用条件下，承受可能出现的各种作用的能力，以及在偶然事件发生时和发生后，仍保持必要的地基稳定性的能力。
- 2.1.4 地基持久性** durability of subsoil
地基在现有条件下，规定时间内保持稳定或维持某种预定状态的能力。
- 2.1.5 地基使用性** usability of subsoil
地基满足建筑使用功能的能力。
- 2.1.6 地基完整性** integrity of subsoil
支承基础的地基岩土体的完整程度。
- 2.1.7 地基稳定性** stability of subsoil
地基岩土体在外部荷载作用、环境空间或施工影响下保持稳定的能力。
- 2.1.8 承载力特征比值** ratio of bearing capacity
基础以下某深度处地基（或单桩）抗力特征值与标准组合时作用荷载的比值。
- 2.1.9 鉴定单元** appraisal unit
根据鉴定对象的构造特点和承重体系的种类，可将其地基划分成一个或若干个独立进行鉴定的区段。

2.1.10 鉴定个体 appraisal individual

根据鉴定建（构）筑物对象的结构和体型特点，划分出的可独立进行鉴定的部位（或点位）。

2.1.11 地基塌陷 subsoil collapse

部分地基岩土体在自然或人为因素作用下陷落，并在地面形成塌陷坑或在地基中形成孔洞的现象。

2.1.12 受力岩土体 supporting rock and soil mass

由基础外边线按受力影响线传递角所包络，支承基础荷载的岩土体。

2.1.13 围护岩土体 surrounding rock and soil mass

受力岩土体以外，包围并维护基础与受力岩土体稳定的岩土体。

2.2 符 号

2.2.1 作用和抗力

f_a ——修正后的地基承载力特征值；

f_{ak} ——地基承载力特征值；

f_{az} ——基础底面以下 z 深度处经深度修正后的地基承载力特征值；

H_{ik} ——相应于作用的标准组合时，基桩所受的水平力；

N_k ——相应于作用的标准组合时，轴心竖向力作用下基桩桩顶所受的竖向力；

N_{kmax} ——相应于作用的标准组合时，偏心竖向力作用下基桩桩顶所受的最大竖向力；

p_{cz} ——基础底面以下 z 深度处土的自重应力；

p_k ——相应于作用的标准组合时，基础底面的平均压应力值；

p_{kmax} ——相应于作用的标准组合时，基础底面边缘的最大压应力值；

p_z ——相应于作用的标准组合时，基础底面以下 z 深度处

的附加压应力；

R_a ——单桩竖向抗压承载力特征值；

R_{Hh} ——单桩水平承载力特征值。

2.2.2 性能参数

c ——土的黏聚力；

I_L ——土的液性指数；

I_{LE} ——土的液化指数；

φ ——土的内摩擦角。

2.2.3 几何参数

A_p ——桩身的截面面积；

i ——基础的差异沉降斜率；

u ——桩断面周长。

2.2.4 计算系数

c_r ——地基承载力特征比值；

K_s ——滑动面抗滑稳定系数；

k_p ——持久性等级指数；

k_s ——安全性等级指数；

k_u ——使用性等级指数；

n ——受水土体扩散角缺失比。

2.2.5 鉴定评级

a、b、c、d——个体评定级别；

A、B、C、D——分项评定级别；

\tilde{A} 、 \tilde{B} 、 \tilde{C} 、 \tilde{D} ——承载能力、稳定性及完整性子项评定级别；

I、II、III、IV——安全性、持久性、使用性及可靠性鉴定等级。

3 基本规定

3.1 一般规定

3.1.1 既有建筑地基可靠性鉴定应以地基的安全性、持久性和使用性的鉴定内容逐层进行。

3.1.2 既有建筑地基可靠性鉴定等级应以地基的安全性等级、持久性等级及使用性等级为基础进行综合鉴定。

3.1.3 既有建筑地基进行可靠性鉴定时，鉴定对象宜为建（构）筑物地基整体。当仅对局部出现问题的原因或影响程度进行鉴定时，鉴定对象可以是地基鉴定单元，也可为受影响的局部地基。

3.1.4 对地基鉴定单元或局部地基进行的鉴定，可仅鉴定其安全性或使用性。地基鉴定单元可按下列规定划分：

- 1 基础相对独立的地基；
- 2 群桩基础及单桩承台地基；
- 3 基础由沉降缝隔开的地基；
- 4 岩土类别不同的地基；
- 5 处理方式不同的地基。

3.1.5 应根据建（构）筑物的基础类型和上部结构特点，通过对已有资料的分析、补充勘察和检验测试结果的判断进行既有建筑地基鉴定。对于液化性土、湿陷性土、软土、膨胀土、盐渍土及多年冻土以及在岩土环境变化与施工影响下的既有建筑地基，尚应根据其地基承载力、变形特性及其对上部结构的影响程度，分析鉴定地基可靠性。

3.1.6 既有建筑地基鉴定时，应确保鉴定人员和建（构）筑物的安全。

3.1.7 现场鉴定结束后应修复并加固因鉴定所造成的地基缺损和建（构）筑物结构的损害。

3.2 鉴定分类

3.2.1 既有建筑地基现状发生改变，当需要对地基整体的安全性、持久性及使用性进行鉴定时，应进行既有建筑地基可靠性鉴定。

3.2.2 既有建筑遇有下列情况时应进行地基安全性鉴定：

- 1 人为活动或环境变化导致地基安全状况发生改变；
- 2 对地基安全性有疑问或已出现影响安全性的迹象；
- 3 扩建改造、使用功能或荷载变化造成地基附加应力增大；
- 4 地基或建（构）筑物发生异常沉降变形；
- 5 有安全性鉴定需求。

3.2.3 既有建筑遇有下列情况时应进行地基持久性鉴定：

- 1 存在不良地基土且未经有效处理；
- 2 对经过处理的地基产生疑问或已出现异常变形；
- 3 人为活动或岩土结构发生改变导致地基持久性受到影响；
- 4 达到设计使用年限拟继续使用；
- 5 其他原因影响地基持久性；
- 6 有持久性鉴定需求。

3.2.4 既有建筑遇有下列情况时应进行使用性鉴定：

- 1 地基或基础变形影响正常使用；
- 2 地基承载力和地基变形均符合现行国家标准《建筑地基基础设计规范》GB 50007 的规定，但建筑物出现了与地基变形有关的损伤；
- 3 因岩土环境改变或抽降地下水，影响正常使用；
- 4 施工振动影响正常使用。

3.3 鉴定程序与要求

3.3.1 既有建筑地基可靠性鉴定，宜按下列框图规定的程序（图 3.3.1）进行。

3.3.2 鉴定方案应根据鉴定对象的特点、初步调查结果和鉴定

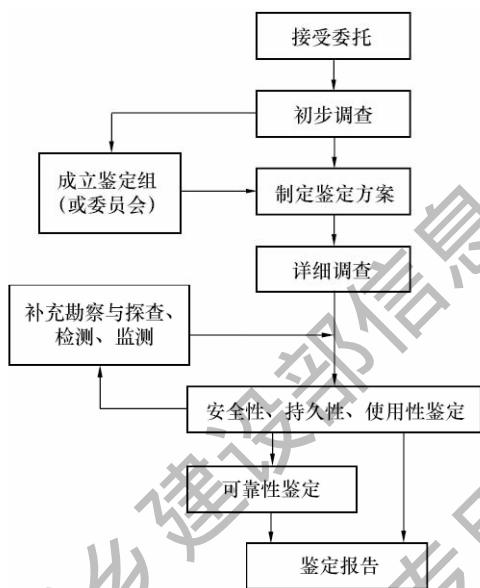


图 3.3.1 鉴定程序

要求制定，并应包括下列主要内容：

- 1 既有建筑物概况；
- 2 鉴定目的与要求；
- 3 鉴定依据；
- 4 鉴定内容与方法；
- 5 人员及仪器设备；
- 6 进度计划；
- 7 安全与环保措施；
- 8 所需配合的工作。

3.3.3 鉴定前宜进行下列工作：

- 1 补充搜集勘察资料；
- 2 调查基础荷载分布、地基土构成、气象水文、地下水位及地下空间结构等周围岩土环境因素的变化；
- 3 查明潜在的滑动面、软弱下卧层引起的不稳定因素；

- 4 现有地基、基础与上部结构的变形、裂缝资料。
- 3.3.4 既有建筑地基的个体或点位评定，应根据建筑结构类型、荷载分布、基础形式、岩土工程特性及地基基础共同作用特点确定，并应采取特定部位和一般部位相结合的综合勘察方式。
- 3.3.5 既有建筑地基个体的特定部位可按下列情况选取：
- 1 损害或变形较严重；
 - 2 基础拐角或结构荷载集中；
 - 3 不良地基影响较严重；
 - 4 周边岩土环境影响较集中；
 - 5 地层或荷载差异较大；
 - 6 其他影响较严重等。
- 3.3.6 既有建筑地基个体的一般部位可按既有建筑基础形式及形状，采取均匀布设的方式。

3.4 鉴定内容与方法

3.4.1 既有建筑地基鉴定内容宜根据鉴定目的和要求确定，并应符合表 3.4.1 的规定。

表 3.4.1 鉴定内容

层名	个体评定	分项评定	子项评定	性能鉴定	
级别 等级	a b c d	A B C D	~ ~ ~ Ã B C D	I II III IV	
鉴定 内容	承载力		承载能力评定	安全性 鉴定	可靠性 鉴定
	地基变形				
	抗滑能力		稳定性评定		
	变形稳定性				
	振动影响				
	溶洞与衬砌稳定性				
	塌陷与土体流失稳定性				
	受力岩土体完整性		完整性评定		
围护岩土体完整性					

续表 3.4.1

层名	个体评定	分项评定	子项评定	性能鉴定	
级别等级	a b c d	A B C D	~ ~ ~ ~ A B C D	I II III IV	
鉴定内容	土的液化		—	持久性鉴定	可靠性鉴定
	土的湿陷性		—		
	软土的震陷		—		
	土的胀缩性		—		
	盐渍土的溶陷性		—		
	盐渍土的盐胀性		—		
	冻土的融沉性		—		
	冻土的冻胀性		—		
	基坑开挖影响		—		
	地下降水		—		
	地下空间施工影响		—		
	地基裂缝		—	使用性鉴定	
	基础变形及裂缝		—		
	室内地面变形		—		

3.4.2 既有建筑地基安全性的各项性能评定宜符合下列规定：

- 1 对于每一子项的性能分别评定；
- 2 根据实际状况，将分项中的每一个体点位评定为 a、b、c、d 级别；
- 3 根据各分项中个体点位的级别，将每一分项评定为 A、B、C、D 级别；
- 4 综合各分项的级别，将每一子项性能评定为 \tilde{A} 、 \tilde{B} 、 \tilde{C} 、 \tilde{D} 级别。

3.4.3 既有建筑地基安全性等级应按下列方法确定：

- 1 应根据分项的评定级别，经计算综合确定；
- 2 应由子项性能评定级别直接确定。

3.4.4 既有建筑地基持久性鉴定对象可为未处理或未有效处理

的液化性土、湿陷性土、软土、胀缩性土、盐渍土及多年冻土构成的不良地基，也可为受岩土环境与施工影响的地基，评定其在环境持续作用下地基变形的发展趋势。

3.4.5 既有建筑地基持久性鉴定，可将其个体点位分别评定为 a、b、c、d 四个级别，当仅有一个分项时，可直接将分项级别与持久性等级建立联系；当有多个分项时，可先评定各分项级别，再综合鉴定持久性等级。

3.4.6 当完成既有建筑地基持久性鉴定而地基变形已达到或超过本标准规定的 C 级时，宜补充进行地基承载力子项评定。

3.4.7 既有建筑地基承载力评定后，宜对由地基变形引起的使用性进行鉴定。

3.4.8 对既有建筑地基进行使用性鉴定时，应先对地基变形分项中的个体进行评定，再评定分项的级别，当仅有一个分项时，可直接将分项级别与使用性等级建立联系；当有多个分项时，可先评定各分项级别，再综合鉴定使用性等级。

3.4.9 在进行既有建筑地基使用性鉴定过程中，当发现因地基引起的基础变形已达到或超过本标准规定的 C 级时，宜补充进行承载力评定或安全性鉴定。

3.4.10 鉴定目的、范围和内容，应在接受鉴定委托时根据委托方提出的鉴定原因和要求，经协商后确定，并宜符合表 3.4.10 的规定。

表 3.4.10 鉴定目的与范围

对象	个体	单元	局部地基	整体地基
范围	限于个体点位	限于具体单元	限于地基局部区域	整体地基及影响区域
目的	个体点位性状性能	1 单元地基的分项性能； 2 单元地基的承载力、稳定性、完整性性能； 3 单元地基的安全性、使用性性能	1 局部地基的分项性能； 2 局部地基的承载力、稳定性、完整性性能； 3 局部地基的安全性、使用性性能	1 地基分项性能； 2 地基承载力、稳定性、完整性性能； 3 地基安全性、持久性、使用性性能； 4 地基可靠性综合性能

3.4.11 既有建筑地基鉴定指标可按本标准附录 A 确定。

3.5 鉴定评级

3.5.1 既有建筑地基安全性鉴定、持久性鉴定和使用性鉴定应根据相关性能的状况分别鉴定为 I、II、III、IV 级。

3.5.2 地基安全性等级应按下列规定确定：

1 按分项级别指数法和综合性能级别法判定为 I 级，且不存在任何安全隐患时，其安全性等级应鉴定为 I 级；

2 按分项级别指数法和综合性能级别法判定不低于 II 级，其安全性等级应鉴定为 II 级；

3 按分项级别指数法和综合性能级别法判定不低于 III 级，或已出现地基变形或基础开裂迹象的，其安全性等级应鉴定为 III 级；

4 按分项级别指数法和综合性能级别法判定低于 III 级，或基础墙体已出现明显破损现象的，其安全性等级应鉴定为 IV 级。

3.5.3 地基持久性等级应按下列规定确定：

1 按等级指数判定为 I 级或分项级别全部为 A 级，且不存在任何不良地基隐患时，其持久性等级应鉴定为 I 级；

2 按等级指数判定为 II 级，其持久性等级应鉴定为 II 级；

3 按等级指数判定为 III 级，或已出现地基变形或基础开裂迹象的，其持久性等级应鉴定为 III 级；

4 按等级指数判定为低于 III 级，或基础墙体已出现明显破损现象的，其持久性等级应鉴定为 IV 级。

3.5.4 地基使用性等级应按下列规定确定：

1 按等级指数判定为 I 级或分项级别全部为 A 级，其使用性等级应鉴定为 I 级；

2 按等级指数判定为 II 级，其使用性等级应鉴定为 II 级；

3 按等级指数判定为 III 级，其使用性等级应鉴定为 III 级；

4 按等级指数判定为低于 III 级，或基础墙体已出现严重的破损现象，其使用性等级应鉴定为 IV 级。

3.5.5 地基可靠性等级应按下列规定确定：

1 地基安全性等级和持久性等级均为Ⅰ级，且使用性不低于Ⅱ级时，其可靠性等级应鉴定为Ⅰ级；

2 地基安全性等级不低于Ⅱ级，且持久性和使用性符合规定的等级时，其可靠性等级应鉴定为Ⅱ级；

3 地基安全性等级不低于Ⅲ级，且持久性和使用性符合规定的等级时，其可靠性等级应鉴定为Ⅲ级；

4 地基安全性等级低于Ⅲ级，或安全性等级虽不低于Ⅲ级但持久性和使用性符合规定的等级时，其可靠性等级应鉴定为Ⅳ级。

3.5.6 地基可靠性等级应依据安全性等级、持久性等级及使用性等级按本标准附录 B 确定。

3.6 鉴定报告

3.6.1 既有建筑地基鉴定报告应包括下列内容：

1 委托单位；

2 建筑名称；

3 建筑概况；

4 鉴定目的、鉴定内容、鉴定项目及范围；

5 鉴定依据与技术手段；

6 鉴定计算及分析；

7 鉴定结论及建议；

8 鉴定日期，报告完成日期；

9 附件等。

3.6.2 鉴定报告应明确说明鉴定地基分项指标，并应确定地基鉴定等级。不需要地基鉴定等级时，可分别列出各分项的评定级别。

3.6.3 当不要求给出地基的可靠性等级时，可分别列出其安全性、持久性和使用性等级。

3.6.4 当地基的持久性或使用性中的某项不需要鉴定时，应明

确说明地基可靠性鉴定中不包含此项内容。

3.6.5 鉴定报告宜说明建（构）筑物使用年限内影响地基安全与可靠性的主要影响因素，提出预防地基事故的建议措施。

3.6.6 鉴定报告首页应符合本标准附录 C 的要求。

住房和城乡建设部信息公开
浏览专用

4 承载力评定

4.1 一般规定

4.1.1 既有建（构）筑物地基承载力评定应包括地基承载力、地基变形指标的评定。

4.1.2 既有建（构）筑物地基承载力评定应根据下列情况确定评定目的和方法：

1 因增层、加层需要增加建筑荷载，对地基承载力进行的评定；

2 已出现承载力不足的迹象，为确定地基处理方案提供依据；

3 地基承载力受到外部因素影响程度的评定；

4 达到设计使用年限后对地基承载力的评定。

4.1.3 地基承载力不足造成基础或上部建（构）筑物出现开裂或损伤时，可将地基承载力级别评定为 \tilde{C} 级或 \tilde{D} 级，也可将地基安全性等级鉴定为Ⅲ级或Ⅳ级。

4.2 承载力检测要求

4.2.1 既有建筑基础下地基承载力检测宜选择在既有建筑基础的地基顶面标高处进行，地基承载力可按现行行业标准《既有建筑地基基础加固技术规范》JGJ 123 的规定检测确定。

4.2.2 当原位测试有困难或可能影响既有建筑结构安全时，可选择在与原位同等地基条件的邻近区域按现行行业标准《既有建筑地基基础加固技术规范》JGJ 123 中“既有建筑地基承载力持载再加荷载荷试验要点”进行检测。

4.2.3 对于既有建筑基础的桩基础，原位单桩承载力可按现行行业标准《建筑基桩检测技术规范》JGJ 106 检测确定。当原位

检测有困难或影响既有建筑结构安全时，单桩承载力可按现行行业标准《既有建筑地基基础加固技术规范》JGJ 123 中“既有建筑桩基础单桩承载力持载再加荷载试验要点”进行检测。

4.2.4 既有建筑地基下卧土层承载力探查深度不应小于基底以下附加应力为地基土自重应力 10% 对应深度，并应符合下列规定：

1 条形基础时不小于基础底面以下 6 倍基础宽度，独立基础不小于基础底面以下 3 倍基础宽度；

2 筏基或箱基时不小于基础底面以下 1 倍基础宽度；

3 对基桩则不小于桩端以下 3 倍桩径或 5m。

4.2.5 对于一般砂、粉或黏性土为主的天然地基不具备现场静载荷检测条件，又缺少可供参考的区域地基承载力值时，既有建筑地基承载力可采用标准贯入试验、圆锥动力触探试验、静力触探试验方法综合确定，或采用旁压试验确定。

4.2.6 当采用标准贯入试验、圆锥动力触探试验、静力触探试验等原位测试方法综合确定地基承载力特征值而无地区性经验时，可根据现行行业标准《建筑地基检测技术规范》JGJ 340 确定地基承载力。

4.2.7 不具备现场单桩竖向抗压承载力静载荷检测条件时，可采用静力触探试验方法推定桩侧阻力和端阻力，或按现行行业标准《高层建筑岩土工程勘察规程》JGJ 72 估算单桩竖向抗压承载力。

4.3 承载力评定

4.3.1 既有建筑地基承载力分项级别应根据地基承载力特征比值确定。

4.3.2 地基承载力特征比值的标准组合作用效应参数，应按现行国家标准《建筑地基基础设计规范》GB 50007 的规定计算，并宜符合下列规定：

1 建筑物构配件自重荷载标准值的计算应符合下列规定：

- 1) 无实测资料时, 计算自重荷载标准值应考虑构配件尺寸的正偏差, 单位体积的质量应取现行国家标准《建筑结构荷载规范》GB 50009 规定的上限值;
 - 2) 可实测时, 构配件的尺寸取实测平均值, 单位体积的质量应取现行国家标准《建筑结构荷载规范》GB 50009 规定的上限值;
 - 3) 当已对建筑构配件的尺寸和单位体积质量进行了测试, 其标准值可取实测体积与质量的乘积。
- 2 建筑承受的可变荷载, 除应符合现行国家标准《建筑结构荷载规范》GB 50009 的规定外, 尚应符合下列规定:
- 1) 可变荷载大于现行国家标准《建筑结构荷载规范》GB 50009 规定的标准值时, 应取实际数值;
 - 2) 可变荷载的作用效应应按最不利组合取值。
- 3 对于整体刚度较大的结构, 应根据结构与土体共同作用的实际情况, 对作用效应参数进行相应调整。
- 4 对于增层、加层需要增加建筑荷载时, 标准组合作用效应参数应按改造前后分别取值评定。
- 4.3.3** 地基承载力特征比值 (c_r) 应按本标准附录 D 计算确定。
- 4.3.4** 地基承载力特征比值 (c_r) 的地基承载力特征值应通过下列方法确定:
- 1 依据勘察文件、设计文件和施工资料综合分析确定;
 - 2 通过现场的补充勘察和检验测试确定。
- 4.3.5** 地基承载力个体级别应根据个体承载力特征比值 (c_{ri}) 按下列规定评定:
- 1 当 $c_{ri} \geq 1.0$ 时, 该个体的承载力级别应评定为 a 级;
 - 2 当 $0.9 \leq c_{ri} < 1.0$ 时, 该个体的承载力级别应评定为 b 级;
 - 3 当 $0.8 \leq c_{ri} < 0.9$ 时, 该个体的承载力级别应评定为 c 级;
 - 4 当 $c_{ri} < 0.8$ 时, 该个体的承载力级别应评定为 d 级。
- 4.3.6** 标准组合作用效应参数应按改造后的荷载值评定, 本标

准第 4.3.5 条的评定结果可作为地基补强或加固处理措施的设计依据。

4.3.7 整个建筑地基或地基单元承载力分项的评定级别，应按下列规定确定：

1 地基承载力个体的级别均为 a 级时，该承载力分项级别应评定为 A 级；

2 地基承载力个体的最低级别为 b 级时，该承载力分项级别应评定为 B 级；

3 地基承载力个体的最低级别为 c 级时，该承载力分项级别应评定为 C 级；

4 地基承载力个体的最低级别为 d 级时，该承载力分项级别应评定为 D 级。

4.4 变形评定

4.4.1 除本标准第 3.2.2 条～第 3.2.4 条规定的情况外，既有建筑遇有下列情况时应进行地基变形评定：

- 1 地基承载力评定级别为 B 级或低于 B 级；
- 2 需要分析地基变形对建筑损害或裂缝的影响程度；
- 3 增加建筑结构荷载的改造项目。

4.4.2 地基变形分项的评定应采用现行国家标准《建筑地基基础设计规范》GB 50007 规定的地基变形限制指标为基准对地基沉降量、沉降差和倾斜的实际情况进行评定的方式。

4.4.3 既有建筑地基与基础接触紧密时，变形量测点可设置在基础上；既有建筑的地基与基础脱开时，变形量测点应设置在地基顶面上。量测点宜设在下列位置：

- 1 地基单元的基础外沿及拐角；
- 2 地基与基础的裂缝或沉降缝两侧；
- 3 地基变形较大及变形速率较快的轴线方向；
- 4 通过建筑重心的纵横轴线上。

4.4.4 既有建筑地基沉降量、沉降差和倾斜的量测值，可按现

行行业标准《建筑变形测量规范》JGJ 8 确定。验收资料中载明存有施工偏差测定记录时，应从位移和变形的测试值中将施工偏差分离。

4.4.5 增加建筑结构荷载的改造项目除应对改造前的地基变形进行评定外，尚应依据地层岩土力学参数对改造后的地基变形增量做出预估或计算。

4.4.6 在地基变形对建筑损伤或裂缝的影响评定中，当地基变形异常部位与裂缝或损伤位置及形态相符时，可判定为因地基变形造成的损伤或裂缝。

4.4.7 既有建筑地基变形符合下列条件时，地基变形的分项指标级别应评定为 a 级：

1 建筑物的倾斜、基础沉降量和沉降差的实测值均不大于现行国家标准《建筑地基基础设计规范》GB 50007 规定的限值；

2 建筑物的基础、上部结构、围护结构无因地基变形造成的损伤或裂缝。

4.4.8 既有建筑地基变形符合下列条件之一时，地基变形的分项指标级别应评定为 b 级：

1 建筑物的倾斜、地基沉降量和沉降差的实测值均不大于现行国家标准《建筑地基基础设计规范》GB 50007 规定的限值，但存在建筑物基础、上部结构、围护结构的轻微损伤或裂缝，且已证明地基变形是造成损伤或裂缝的主要原因；

2 建筑物的倾斜、地基沉降量或沉降差的实测值不超过现行国家标准《建筑地基基础设计规范》GB 50007 规定限值的 40%，且建筑物不存在因地基变形造成的损伤或裂缝。

4.4.9 既有建筑地基变形符合下列条件之一时，地基变形的分项指标级别应评定为 c 级：

1 建筑物的倾斜、地基沉降量或沉降差的实测值不超过现行国家标准《建筑地基基础设计规范》GB 50007 规定限值的 40%，建筑物结构构件存在轻微的损伤或裂缝，且损伤或裂缝位置与地基变形值异常部位相关；

2 建筑物的倾斜、地基沉降量或沉降差的实测值大于现行国家标准《建筑地基基础设计规范》GB 50007 规定的限值，建筑物结构构件存在较严重的损伤或裂缝，且损伤或裂缝位置与地基变形值异常部位相关。

4.4.10 既有建筑地基变形符合下列条件之一时，地基变形的分项指标级别应评定为 d 级：

1 建筑物的倾斜、地基沉降量或沉降差的实测值不超过现行国家标准《建筑地基基础设计规范》GB 50007 规定限值的 40%，建筑物结构构件存在较严重的损伤或裂缝，且损伤或裂缝位置与地基变形值异常部位相关；

2 建筑物的倾斜、地基沉降量或沉降差的实测值大于现行国家标准《建筑地基基础设计规范》GB 50007 规定的限值，建筑物结构构件存在严重的损伤或裂缝，且损伤或裂缝位置与地基变形值异常部位相关。

4.4.11 对于仅有地基变形量的情况，可采取与承载力鉴定个体对应的方式，将相应个体的沉降量的指标级别评定为 a、b、c 或 d 级。

4.4.12 建筑地基或地基单元的变形分项级别，应按下列规定确定：

1 个体指标级别均为 a 级时，该地基变形分项级别应评定为 A 级；

2 个体最低指标级别为 b 级时，该地基变形分项级别应评定为 B 级；

3 个体最低指标级别为 c 级时，该地基变形分项级别应评定为 C 级；

4 个体最低指标级别为 d 级时，该地基变形分项级别应评定为 D 级。

4.5 承载能力级别评定

4.5.1 地基承载能力可按下列方式列出评定结果：

- 1 分项列出地基承载力、地基变形的评定级别；
- 2 综合考虑地基承载力、地基变形的分项评定级别，列出地基承载能力的级别。

4.5.2 既有建筑地基的承载能力评定级别应符合下列规定：

- 1 当地基承载力和地基变形的分项评定级别均为 A 级时，地基承载能力子项的级别应评定为 \tilde{A} 级；
- 2 当地基承载力和地基变形的最低分项评定级别为 B 级时，地基承载能力子项的级别应评定为 \tilde{B} 级；
- 3 当地基承载力和地基变形的最低分项评定级别为 C 级时，地基承载能力子项的级别应评定为 \tilde{C} 级；
- 4 当地基承载力和地基变形的最低分项评定级别为 D 级时，地基承载能力子项的级别应评定为 \tilde{D} 级。

5 稳定性评定

5.1 一般规定

5.1.1 既有建（构）筑物地基存在滑动可能、变形不稳、振动影响、溶洞与衬砌漏水失稳、塌陷与土体流失影响时应进行地基稳定性评定。

5.1.2 当评定地基稳定性的资料缺失时，应通过监测、探查、补充勘察等技术手段查明地基受力岩土体和围护岩土体现状。

5.1.3 存在岩溶溶洞的地基，应以钻探、地球物理勘探与实验等有效手段，判定溶洞的位置、规模、埋深、岩溶充（堆）填物性状、溶洞顶板岩层厚度及岩石力学性质。

5.1.4 当既有建（构）筑物已出现因地基稳定性不足造成的损伤时，应将地基的稳定性子项级别评定为D级，或将地基的安全性等级鉴定为Ⅳ级。

5.1.5 既有建（构）筑物地基与基础的损坏、损伤部位及事故影响异常点应取得并保留图片或影像资料。

5.2 抗滑能力评定

5.2.1 既有建筑地基存在下列情形，应进行地基抗滑能力的评定：

1 位于斜坡上、岸边、边坡附近的既有建筑，当建筑物荷载增加或岩土环境发生改变时；

2 既有建筑周边土方开挖，基础位于其潜在地基滑动面内时；

3 建筑物位于因施工或其他因素影响可能形成滑坡地段时；

4 其他可能导致地基滑动的情形。

5.2.2 既有建筑地基的抗滑能力可用地基抗滑稳定系数评定，

地基抗滑稳定系数应根据滑动面的情况由计算或分析确定。地基弧线滑动、折线滑动或平面滑动模型的地基抗滑稳定系数可按本标准附录 E 计算确定。

5.2.3 滑动面力学参数取值应符合现行国家标准《建筑边坡工程技术规范》GB 50330 的规定。

5.2.4 当地基为土、极软岩石、破碎或极破碎岩体时，抗滑稳定系数计算应采用弧线滑动模型，其他情况宜根据结构面形态采用平面或折线滑动模型计算确定。

5.2.5 地基抗滑稳定系数可采用刚体极限平衡法计算。对于结构复杂的岩质滑移地基，可采用赤平极射投影法和实体比例投影法分析计算；当滑动地基破坏机制复杂时，宜结合数值方法进行分析计算。

5.2.6 对存在多个滑动面的地基，应分别对各种可能的滑动面进行稳定性分析，并取抗滑稳定系数的最小值作为抗滑稳定系数计算值；对多级滑动面的地基，应分别对各级滑动面进行稳定性计算分析。

5.2.7 滑动面为弧形和折线形时，计算条块的划分应符合下列规定：

1 滑动面倾角明显变化处、滑动面与水位线相交处、滑动面强度指标变化处、地下水位线倾角明显变化处、地形坡角明显变化处、地形线与河（库）水位线相交处、地面荷载明显变化处可作为条块分界点；

2 条块数量不宜少于 8 个。

5.2.8 对位于抗震设防区域内的永久边坡及岸边的建筑地基进行稳定性验算时应考虑地震力作用，地震力增大系数应符合现行国家标准《建筑抗震设计规范》GB 50011 的有关规定。

5.2.9 当锚杆、抗滑桩、桩基础、复合地基中增强体穿过滑动面时，其抗滑作用可视其危害程度予以适度折减。

5.2.10 当满足下列全部条件时，地基抗滑能力的分项级别应评定为 A 级：

- 1 不考虑地震作用，地基抗滑稳定系数 K_s 不小于 1.35；
- 2 考虑地震作用，地基抗滑稳定系数 K_s 不小于 1.15；
- 3 临时土方开挖影响地基稳定，地基抗滑稳定系数 K_s 不小于 1.25。

5.2.11 当满足下列全部条件时，地基抗滑能力的分项级别应评定为 B 级：

- 1 不考虑地震作用，地基抗滑稳定系数 K_s 不小于 1.20；
- 2 考虑地震作用，地基抗滑稳定系数 K_s 不小于 1.05；
- 3 临时土方开挖影响地基稳定，地基抗滑稳定系数 K_s 不小于 1.10。

5.2.12 当满足下列全部条件时，地基抗滑能力的分项级别应评定为 C 级：

- 1 不考虑地震作用，地基抗滑稳定系数 K_s 不小于 1.05；
- 2 考虑地震作用，地基抗滑稳定系数 K_s 不小于 0.90；
- 3 临时土方开挖影响地基稳定，地基抗滑稳定系数 K_s 不小于 0.95。

5.2.13 地基抗滑稳定系数 K_s 小于本标准第 5.2.12 条的规定条件时，地基抗滑能力的分项级别应评定为 D 级。

5.3 变形稳定性评定

5.3.1 既有建筑遇有下列情况时，应进行地基变形稳定性评定：

- 1 地基承载力和地基变形分项级别均评定为 C 或 D 级，且不能确定地基变形是否稳定；
- 2 既有建筑的损伤或裂缝处于发展阶段；
- 3 影响地基变形的因素没有完全消除。

5.3.2 地基变形稳定性的评定可采取观测或监测地基观测点的变形速率，并按变形速率评定指标级别的方法。

5.3.3 变形监测应符合下列规定：

- 1 应采用相同的量测方法和量测路线；
- 2 应使用同一监测仪器和设备；

3 应固定量测人员。

5.3.4 地基变形监测点应按顺序依次编号，并形成闭合回路，监测网稳固可靠的基准点不应少于3个。

5.3.5 裂缝监测时，每条裂缝应至少布置两组观测标志，其中一组设在距离起端100mm处，另一组设在裂缝的最宽处，每组应使用两个对应的标志，分别设在裂缝的两侧。

5.3.6 地基变形监测点的布置应能全面反映地基变形特征，并兼顾地层地质情况。监测点可按本标准第4.4.3条的要求设置。

5.3.7 变形监测鉴定周期宜为30d，建筑物使用不足2年或为软土地基时可为60d；监测应符合表5.3.7的规定。对于观测稳定性的长期监测周期不宜少于100d。

表 5.3.7 变形速率监测

时段	1	2	3
天数 (d)	8 (16)	10 (20)	12 (24)
频度	每 12 小时 1 次	每 24 小时 1 次	每 48 小时 1 次

注：括号中数值为建筑物使用不足2年或为软土地基时的天数。

5.3.8 变形监测参数可包括竖向位移速率、两个正交方向的水平位移速率及地基（基础）裂缝宽度扩展速率。速率应按下列公式计算：

$$v = \max(v_v, v_h) \quad (5.3.8-1)$$

$$v_v = \frac{S_{v2} - S_{v1}}{t} \quad (5.3.8-2)$$

$$v_h = \sqrt{v_x^2 + v_y^2} \quad (5.3.8-3)$$

$$v_x = \frac{S_{x2} - S_{x1}}{t} \quad (5.3.8-4)$$

$$v_y = \frac{S_{y2} - S_{y1}}{t} \quad (5.3.8-5)$$

$$v_\delta = \frac{\delta_2 - \delta_1}{t} \quad (5.3.8-6)$$

式中： v_h 、 v_v ——水平位移速率和竖向位移速率（mm/d）；

- v_0 ——裂缝宽度扩展速率 (mm/d);
- s_{x1} 、 s_{y1} 和 s_{x2} 、 s_{y2} ——时段开始和时段结束时水平正交方向位移分量值 (mm);
- s_{v1} 、 s_{v2} ——时段开始和时段结束时的竖向位移量测值 (mm);
- δ_1 、 δ_2 ——计算开始和计算结束时的裂缝宽度量测值 (mm);
- t ——计算起止天数 (d)。

5.3.9 当被鉴定的建筑地基具有下列特征之一,且不能确定地基变形是否稳定时,应采取安全措施后进行 24h 变形与裂缝监测,并对变形稳定性级别进行快速判定。

- 1 建筑主体结构倾斜明显;
- 2 建筑墙体开裂严重并有相互贯通的裂缝;
- 3 监测变形速率大于 1mm/d 或裂缝扩展速率大于 0.5mm/d,或出现变形发展显著的特征。

5.3.10 变形的个体指标级别,应结合长期观测的变形速率及本标准表 5.3.7,按下列规定评定:

- 1 当满足下列条件时,应评定为 a 级:
 - 1) 3 个时段内的变形速率明显依次连续递减;
 - 2) 长期观测的变形速率处于稳定阶段。
- 2 当满足下列条件时,应评定为 b 级:
 - 1) 3 个时段内的变形速率基本依次连续递减;
 - 2) 长期观测的变形速率处于稳定阶段边沿,但没有突增变异段。
- 3 当满足下列条件之一时,应评定为 c 级:
 - 1) 3 个时段内的变形速率无明显递减;
 - 2) 变形速率 (v) 大于 0.04mm/d,且不大于 1.0mm/d。
- 4 当满足下列条件之一时,应评定为 d 级:
 - 1) 3 个时段内的变形速率呈增大,或交替增大的趋势;
 - 2) 变形速率 (v) 大于 1.0mm/d。

5.3.11 依据水平位移速率评定级别时，尚应结合地基土质条件、地形条件、建筑结构特性进行综合评定。对于有滑动趋势的地基，其评定级别应降低一级。

5.3.12 对于符合本标准第 5.3.9 条快速判定的建筑地基，其级别应评定为 D 级，并应做出采取安全应急处置的建议。

5.3.13 整个建筑地基或地基单元的变形稳定性分项的评定级别，应按下列规定确定：

- 1 全部的评定指标级别均为 a 级时，分项级别应评定为 A 级；
- 2 最低的评定指标级别为 b 级时，分项级别应评定为 B 级；
- 3 最低的评定指标级别为 c 级时，分项级别应评定为 C 级；
- 4 最低的评定指标级别为 d 级时，分项级别应评定为 D 级。

5.4 振动影响评定

5.4.1 当打桩、振冲及强夯施工影响既有建筑地基稳定时，应进行地基振动影响级别评定。

5.4.2 地基振动影响级别评定时应分别测取基础监测点的竖向、振源方向水平向和与振源方向正交的水平向的三个振动速度分量，并应取其三者振动速度峰值的最大值及其对应的振动频率作为评定指标。依据现行国家标准《建筑工程容许振动标准》GB 50868 的规定，地基振动影响个体级别宜根据表 5.4.2-1 中不同振动形式、不同建筑物类型的时域范围内容许振动值按表 5.4.2-2 评定。

表 5.4.2-1 打桩、振冲及强夯施工振动对建筑基础影响在时域范围内的容许振动值 (mm/s)

振动形式	建筑物类型	1Hz~10Hz	50Hz	100Hz
打桩、振冲	工业建筑、公共建筑	6.0	12.0	15.0
	居住建筑	3.0	6.0	8.0
	对振动敏感或具有保护价值的建筑	1.5	3.0	4.0

续表 5.4.2-1

振动形式	建筑物类型	1Hz~10Hz	50Hz	100Hz
强夯	工业建筑、公共建筑	12.0	24.0	—
	居住建筑	5.0	12.0	—
	对振动敏感或具有保护价值的建筑	3.0	6.0	—

注：1 容许振动值按频率线性插值确定；

- 2 对于未达到国家现行抗震设防标准的城市旧房和镇（乡）村未经正规设计自行建造的房屋容许值，宜按表 5.4.2-1 中居住建筑的 70% 确定。

表 5.4.2-2 振动对既有建筑地基影响级别评定

测试值	级别
振动速度测试峰值不大于表 5.4.2-1 中的容许振动值	a
振动速度测试峰值不大于表 5.4.2-1 中容许振动值的 105%	b
振动速度测试峰值不大于表 5.4.2-1 中容许振动值的 150%	c
振动速度测试峰值不小于表 5.4.2-1 中容许振动值的 150%	d

5.4.3 整个建筑地基或地基单元的振动影响分项的评定级别，应按下列规定确定：

- 1 全部的评定指标级别均为 a 级时，分项级别应评定为 A 级；
- 2 最低的评定指标级别为 b 级时，分项级别应评定为 B 级；
- 3 最低的评定指标级别为 c 级时，分项级别应评定为 C 级；
- 4 最低的评定指标级别为 d 级时，分项级别应评定为 D 级。

5.5 溶洞与衬砌稳定性评定

I 一般规定

5.5.1 当既有建筑地基的受力岩土体中存在溶洞、岩洞等自然

缺陷或存在带有衬砌的人防通道、市政管沟、墓穴或地铁等人为构筑物时，应进行地基缺陷的稳定性评定。

5.5.2 既有建筑浅基础和端承桩基础的地基受力岩土体范围，应按本标准第 6.2 节的规定确定；对于摩擦桩基础，应为桩端以下部位的受力岩土体。

5.5.3 既有建筑地基缺陷的稳定性评定可分为溶洞和岩洞稳定性评定以及存在有衬砌构筑物的稳定性评定。

II 溶洞和岩洞稳定性评定

5.5.4 既有建筑地基受力岩土体中的溶洞和岩洞对稳定性影响的评定，应按现行国家标准《建筑地基基础设计规范》GB 50007 确定，符合该标准规定的溶洞稳定性级别可评定为 A 级。

5.5.5 既有建筑地基受力岩土体中存有溶洞时，稳定性级别评定可采取定量计算方法或经验方法确定。

5.5.6 定量计算判定溶洞对稳定性的影响时，可用溶洞顶板的安全度 (η) 作为评定稳定性级别的指标。

5.5.7 溶洞顶板的安全度 (η) 应按本标准附录 F 的规定计算确定。

5.5.8 受力岩土体的溶洞或岩洞不存在引发土体流失的裂隙，以溶洞顶板的安全度 (η) 为指标，溶洞的稳定性级别应按下列规定确定：

- 1 当 $\eta \geq 1.1$ 时，溶洞稳定性级别应评定为 A 级；
- 2 当 $1.0 \leq \eta < 1.1$ 时，溶洞稳定性级别应评定为 B 级；
- 3 当 $0.9 \leq \eta < 1.0$ 时，溶洞稳定性级别应评定为 C 级；
- 4 当 $\eta < 0.9$ 时，溶洞稳定性级别应评定为 D 级。

5.5.9 溶洞稳定性级别经验确定方法，应根据溶洞位置、跨度、岩层厚度、岩体基本质量等级、裂隙及覆盖土层厚度确定。

5.5.10 溶洞未位于受力岩土体范围内，且溶洞对地基稳定和地面变形不产生影响时，其稳定性级别应评定为 A 级。

5.5.11 当溶洞全部或部分位于受力岩土体范围内，且符合下列

条件之一时，其稳定性级别应评定为 B 级。

1 岩洞体积较小且经过填充、加固处理，对地基稳定和地面变形基本不产生影响；

2 基础底面以下土层厚度不小于独立基础宽度的 3 倍或条形基础宽度的 6 倍，且不具备形成土洞或其他地面变形的条件；

3 洞隙或岩溶漏斗被密实的沉积物填满且无被水冲蚀的可能；

4 洞体较小，基础底面大于洞的平面尺寸，并有足够的支承长度；

5 洞体位于基本质量等级为 I 级或 II 级的岩体，顶板岩石厚度大于或等于洞跨。

5.5.12 当溶洞或岩洞全部或部分位于受力岩土体范围内，且符合下列条件之一时，其稳定性级别应评定为 C 级。

1 溶洞顶板与基础底面之间的土层厚度小于独立基础宽度的 3 倍或条形基础宽度的 6 倍，溶洞经过一定的处理，对地基稳定和地面变形影响不大；

2 洞体较大，基础底面小于洞的平面尺寸，但洞体进行了一定的填充、加固处理；

3 洞体位于基本质量等级为 I 级或 II 级的岩体，顶板岩石厚度小于洞跨，或洞体位于基本质量等级为 III 级的岩体。

5.5.13 当溶洞或岩洞全部或部分位于受力岩土体范围内，且符合下列条件之一时，其稳定性级别应评定为 D 级。

1 溶洞顶板与基础底面之间的土层厚度小于独立基础宽度的 3 倍或条形基础宽度的 6 倍，溶洞未经处理；

2 洞体较大且未被充填，基础底面小于洞的平面尺寸，没有足够的支承长度；

3 洞体位于基本质量等级为 IV 级～V 级的岩体。

5.5.14 溶洞或岩洞围岩基本质量分级应按现行国家标准《工程岩体分级标准》GB 50218 确定。

Ⅲ 存在有衬砌构筑物的稳定性评定

5.5.15 受力岩土体中存在有衬砌的构筑物，但符合下列全部要求时，应将地基岩土体的稳定性级别评定为 A 级。

1 基础有完整的跨越受力岩土体中构筑物的结构体系，且其承载能力符合国家现行结构设计相关标准的规定；

2 受力岩土体的构筑物内，衬砌结构完整或已完全填实，无漏砂、漏水状况；

3 对于已经废弃但未完全填实的构筑物有定期检查和安全管理维护的制度。

5.5.16 地基受力岩土体存在有衬砌的构筑物，且跨越结构或构筑物本身具有足够的承载力，受力岩土体的稳定性级别应按下列规定确定：

1 考虑构筑物承受既有建筑部分荷载，衬砌结构完整、支护完好，无漏砂、漏水状况，对地基稳定和地面变形基本不产生影响时，稳定性级别应评定为 B 级；

2 有一定的漏水状况，基本没有或有少量的漏砂状况，对地基稳定和地面变形可能产生影响时，稳定性级别应评定为 C 级；

3 有明显漏砂、漏水状况，对地基稳定和地面变形造成影响时，稳定性级别应评定为 D 级。

5.5.17 当跨越结构或构筑物的承载力低于国家现行相关标准规定时，受力岩土体的稳定性级别应评定为 C 级；且结构或构筑物支护体出现开裂的，受力岩土体的稳定性级别应评定为 D 级。

5.6 塌陷与土体流失稳定性评定

5.6.1 既有建筑地基存在下列情况时，应进行地基塌陷与土体流失的稳定性评定：

1 可能受到采空塌陷的影响；

2 可能受到土洞或带有可造成土体流失裂隙的溶洞、岩洞

的影响；

- 3 位于无防护措施的斜坡、河道之上；
- 4 可能受到无衬砌构筑物影响；
- 5 可能受到市政给水排水管线的影响；
- 6 其他可造成地基土流失的影响。

5.6.2 采空塌陷对既有建筑的影响，可按现行国家标准《煤矿采空区岩土工程勘察规范》GB 51044 规定的方法分析确定；对已经受到影响的既有建筑，应将其地基稳定性的级别评定为 D 级。

5.6.3 地基中存在着土洞或带有可造成土体流失的裂隙溶洞、岩洞，稳定性级别评定应根据土洞、溶洞或岩洞完全填满时地基受影响情况，按下列规定确定：

1 当不存在土体的流失时，应将地基土体流失稳定性级别评定为 A 级；

2 当土体的流失不会明显影响地基的围护岩土体时，应将地基土体流失稳定性级别评定为 B 级；

3 当土体的流失仅影响地基的围护岩土体时，应将地基土体流失稳定性级别评定为 C 级；

4 当土体的流失影响受力岩土体时，应将地基土体流失稳定性级别评定为 D 级。

5.6.4 既有建筑地基围护岩土体的范围应按本标准第 6.3 节的规定确定。

5.6.5 既有建筑附近存在土洞或带有可造成土体流失的裂隙溶洞、岩洞，级别评定应根据土洞、溶洞或岩洞完全填满时地基受影响的情况，按下列规定确定：

1 当土洞缺陷完全填满，且既有建筑地基的围护岩土体和受力岩土体均不可能受到任何影响时，地基土体流失稳定性级别应评定为 A 级；

2 当土洞缺陷完全填满，既有建筑地基的围护岩土体可能受到影响，但不会影响受力岩土体时，地基土体流失稳定性级别

应评定为 B 级；

3 当土洞缺陷完全填满，既有建筑地基的围护岩土体受到影响，可能会影响受力岩土体时，地基土体流失稳定性级别应评定为 C 级；

4 当土洞缺陷完全填满，且已影响既有建筑地基的受力岩土体时，地基土体流失稳定性级别应评定为 D 级。

5.6.6 位于无防护措施的斜坡上、河道、边坡附近的既有建筑，应按下列规定进行级别的评定：

1 当罕遇地震或洪水等偶然作用发生时和发生后，地基的受力岩土体和围护岩土体均不会受到影响时，地基土体流失稳定性级别应评定为 A 级；

2 当罕遇地震或洪水等偶然作用发生时和发生后，仅地基的围护岩土体可能会受到影响，但不会影响受力岩土体时，地基土体流失稳定性级别应评定为 B 级；

3 当罕遇地震或洪水等偶然作用发生时和发生后，可能影响受力岩土体时，地基土体流失稳定性级别应评定为 C 级；

4 当罕遇地震或洪水等偶然作用发生时和发生后，已影响地基的受力岩土体时，地基土体流失稳定性级别应评定为 D 级。

5.6.7 既有建筑地基中存在无衬砌构筑物、直埋式市政给水管线或不能承受外部荷载的市政排水管线时，应将土体流失稳定性级别评定为 C 级；已造成地基土体塌陷或流失时，应将土体流失稳定性级别评定为 D 级。

5.6.8 既有建筑附近存在无衬砌构筑物，应根据构筑物和对地基土体的影响程度按下列规定进行评定：

1 当无衬砌构筑物完全塌陷且围护岩土体和受力岩土体均不受影响时，土体流失稳定性级别应评定为 A 级；

2 当无衬砌构筑物完全塌陷且围护岩土体可能会受到影响，而受力岩土体不受影响时，土体流失稳定性级别应评定为 B 级；

3 当无衬砌构筑物完全塌陷且受力岩土体可能受影响时，土体流失稳定性级别应评定为 C 级；

4 当无衬砌构筑物完全塌陷且已影响到受力岩土体时，土体流失稳定性级别应评定为 D 级。

5.6.9 既有建筑附近有直埋式市政给水管线或不能承受外部荷载的市政排水管线时，地基土体流失稳定性鉴定级别应按下列规定确定：

1 给水管线或排水管线漏水造成的土体流失对既有建筑地基的围护岩土体和受力岩土体均不造成影响时，土体流失稳定性级别应评定为 A 级；

2 给水管线或排水管线漏水造成的土体流失可能会对既有建筑地基的围护岩土体造成影响，但不影响受力岩土体时，土体流失稳定性级别应评定为 B 级；

3 给水管线或排水管线漏水造成的土体流失可能对既有建筑地基的受力岩土体造成影响时，土体流失稳定性级别应评定为 C 级；

4 给水管线或排水管线漏水造成的土体流失已经对既有建筑地基的受力岩土体造成影响时，土体流失稳定性级别应评定为 D 级。

5.6.10 既有建筑地基与基础的损坏、损伤部位，事故影响异常点宜留有图片或影像资料。

5.7 稳定性级别评定

5.7.1 地基稳定性级别可按下列方式列出评定结果：

- 1 仅有其中某一个评定分项；
- 2 已进行了其中两项及以上的评定分项。

5.7.2 当仅有一个地基稳定性的评定分项，地基稳定性子项级别应按该分项的评定级别确定。

5.7.3 当已进行两项及以上的稳定性分项评定时，既有建筑地基稳定性子项级别应按评定分项最低级别确定。

6 完整性评定

6.1 一般规定

6.1.1 建于河道、空洞、陡坡近旁地段的既有建（构）筑物应进行支承基础的地基完整性评定。

6.1.2 地基完整性应分为受力岩土体分项和围护岩土体分项；地基完整性级别的评定宜采取个体或局部级别对应评定的方式。

6.1.3 地基完整性评定资料缺乏时，应采取或委托采取检测、探查、补充勘察手段查明地基受力岩土体和围护岩土体现状。

6.1.4 当既有建（构）筑物已出现因地基完整性不足造成既有建筑的损伤时，应直接判定地基的完整性子项级别为 \tilde{D} 级，或将地基的安全性等级判定为Ⅳ级。

6.2 受力岩土体完整性评定

6.2.1 既有建筑地基受力岩土体的完整性应按浅基础、摩擦桩基础、端承桩基础分别确定。

6.2.2 完整的浅基础受力岩土体应按下列规定确定（图 6.2.2）：

1 计算起始面应为基础底面标高；

2 受力岩土体的范围应为从基础外缘线 0.85m 向外应力扩散角为 θ 内的岩土体；

3 扩散角 θ 应根据地基受力土层确定；当按土层确定缺乏经验时，宜按下式计算确定：

$$\theta = \begin{cases} 45^\circ - \varphi/2 & (\varphi \leq 30^\circ) \\ 30^\circ & (\varphi > 30^\circ) \end{cases} \quad (6.2.2)$$

式中： θ ——受力土体应力扩散角（°）；
 φ ——受力土体内摩擦角（°）。

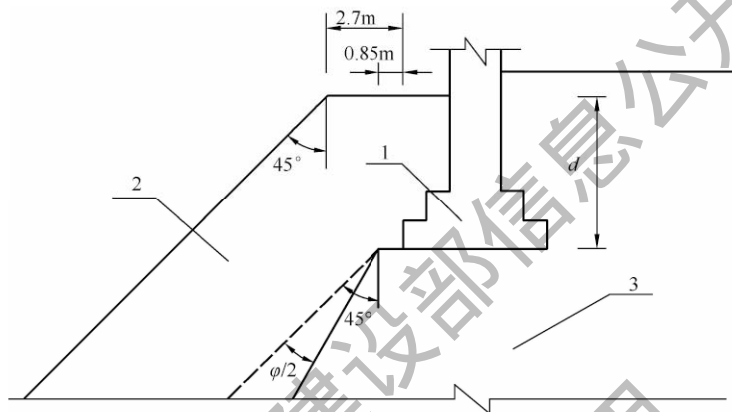


图 6.2.2 浅基础地基岩土体几何示意
 1—基础；2—围护岩土体；3—受力岩土体

6.2.3 完整的摩擦桩基础受力岩土体应按下列规定确定（图 6.2.3）：

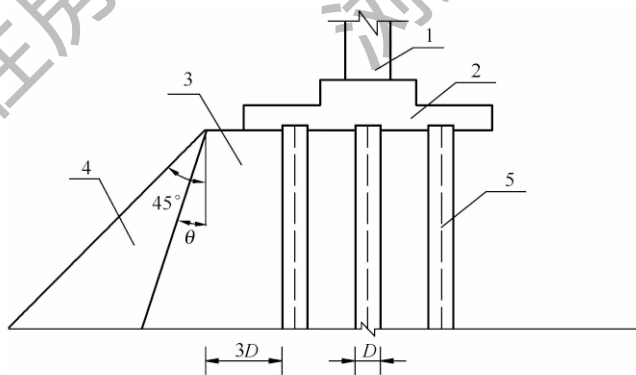


图 6.2.3 摩擦桩基础地基岩土体几何示意
 1—柱；2—桩承台；3—受力岩土体；4—围护岩土体；5—摩擦桩

1 计算起始面应为承台底面标高；

2 受力岩土体的范围为从边桩或角桩外缘线外 3 倍桩径处向外应力扩散角 θ 内的岩土体。 θ 应根据地基受力土层确定。当按土层确定缺乏经验时， θ 宜取 15° 。

6.2.4 摩擦桩桩周受力岩土体中存在溶洞缺陷时，应将其认定为受力岩土体缺失。

6.2.5 完整的端承桩基础受力岩土体应按下列规定确定（图 6.2.5）：

1 计算起始面应为桩底标高；

2 完整的受力岩土体的范围应为边桩或角桩外缘线处向外应力扩散角 θ 内的岩土体。 θ 应根据地基受力土层确定。当按土层确定缺乏经验时， θ 宜取 30° 。

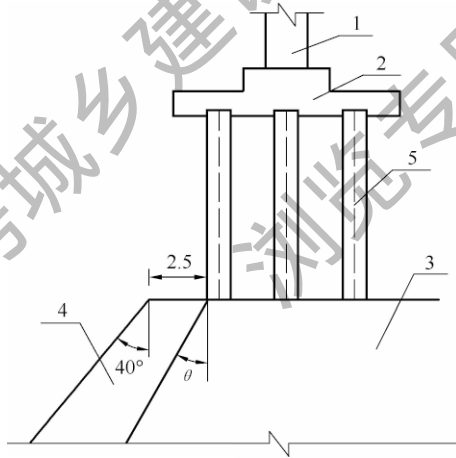


图 6.2.5 端承桩基础地基岩土体几何示意

1—桩；2—桩承台；3—受力岩土体；4—围护岩土体；5—端承桩

6.2.6 当地基受力岩土体缺失形成俯倾角为 δ 的斜坡，受力岩土体扩散角缺失比 n 应按下式计算确定（图 6.2.6）：

$$n = (\theta - \delta) / \theta \quad (6.2.6)$$

式中： n ——受力岩土体扩散角缺失比；

δ ——受力岩土体缺失形成斜坡的俯倾角（ $^\circ$ ）。

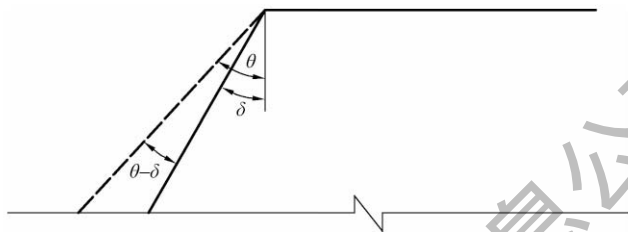


图 6.2.6 地基受力岩土体缺失示意

6.2.7 当受力岩土体的缺失不规则时，应取最大缺失处作为缺失计算点。

6.2.8 受力岩土体完整性的分项级别应根据实际形状及空洞情况评定为 A、B、C、D 级。

6.2.9 浅基础受力岩土体完整性级别应按下列规定评定：

1 受力岩土体符合本标准第 6.2.2 条的规定，且受力岩土体中不存在天然或人为形成的空洞时，受力岩土体完整性级别应评定为 A 级；

2 受力岩土体符合本标准第 6.2.2 条的规定，但受力岩土体中存在天然或人为形成的空洞，而洞顶的埋深在基底以下大于 10 倍的洞跨（高）且不会形成土流失时，受力岩土体完整性级别应评定为 B 级；

3 受力岩土体缺失，受力岩土体扩散角缺失比 n 小于 15%，或受力岩土体中存在影响地基稳定的天然或人为形成的空洞时，受力岩土体完整性级别应评定为 C 级；

4 受力岩土体的缺失程度大于本条第 3 款的情况时，受力岩土体完整性级别应评定为 D 级。

6.2.10 摩擦桩基础受力岩土体完整性级别评定应符合下列规定：

1 受力岩土体符合本标准第 6.2.3 条的规定，且受力岩土体中不存在天然或人为形成的空洞时，受力岩土体完整性级别应评定为 A 级；

2 受力岩土体符合本标准第 6.2.3 条的规定，但受力岩土体中存在天然或人为形成的空洞，经分析认为洞室的存在不影响既有建筑地基的稳定时，受力岩土体完整性级别应评定为 B 级；

3 受力岩土体缺失，受力岩土体扩散角缺失比 n 小于 30%，或受力岩土体中存在影响地基稳定的天然或人为形成的空洞时，受力岩土体完整性级别应评定为 C 级；

4 受力岩土体缺失程度大于本条第 3 款的情况时，受力岩土体完整性级别应评定为 D 级。

6.2.11 端承桩基础受力岩土体完整性级别评定应符合下列规定：

1 受力岩土体符合本标准第 6.2.5 条的规定，且受力岩土体中不存在天然或人为形成的空洞时，受力岩土体完整性级别应评定为 A 级；

2 受力岩土体符合本标准第 6.2.5 条的规定，但受力岩土体中存在天然或人为形成的空洞，而洞顶的埋深在基底以下大于 10 倍的洞跨（高）处且不会形成土流失时，受力岩土体完整性级别应评定为 B 级；

3 受力岩土体缺失，受力岩土体扩散角缺失比 n 小于 30%，或受力岩土体中存在影响地基稳定的天然或人为形成的空洞时，受力岩土体完整性级别应评定为 C 级；

4 受力岩土体缺失程度大于本条第 3 款的情况时，受力岩土体完整性级别应评定为 D 级。

6.3 围护岩土体完整性评定

6.3.1 既有建筑地基围护岩土体可分为浅基础围护岩土体、摩擦桩基础围护岩土体、端承桩基础围护岩土体。

6.3.2 完整的浅基础围护岩土体应按下列规定确定（本标准图 6.2.2）。

1 计算起始面应为室外地坪，当室外地坪标高距基础底标高不足 0.5m 时，应按 0.5m 计算；

2 围护岩土体的范围应为从基础外缘线 2.7m 处向外应力扩散角 θ' 为 45° 内的岩土体。

6.3.3 完整的摩擦桩基础围护岩土体应按下列规定确定（本标准图 6.2.3）。

1 计算起始面应为以承台底面；

2 围护岩土体的范围应为从边桩或角桩外缘线外 3 倍桩径处向外应力扩散角 θ' 为 45° 内的岩土体。

6.3.4 完整的端承桩基础围护岩土体应按下列规定确定（本标准图 6.2.5）。

1 计算起始面应为桩底；

2 围护岩土体的范围应为以边桩（或角桩）外缘线外 2.5m 处向外应力扩散角 θ' 为 40° 内的岩土体。

6.3.5 当围护岩土体缺失，形成俯倾角为 δ' 的斜坡，围护岩土体扩散角缺失比 n' 按下式计算（图 6.3.5）。

$$n' = (\theta' - \delta') / \theta' \quad (6.3.5)$$

式中： n' ——围护岩土体扩散角缺失比；

θ' ——围护岩土体应力扩散角（ $^\circ$ ）；

δ' ——围护岩土体缺失形成斜坡的俯倾角（ $^\circ$ ）。

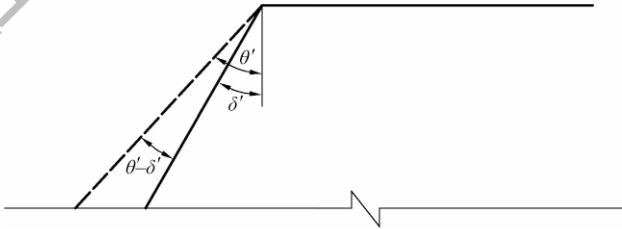


图 6.3.5 地基围护岩土体缺失示意

6.3.6 当围护岩土体的缺失不规则时，应取最大缺失处作为缺失计算点。

6.3.7 围护岩土体存在天然和人为缺陷时，应将其计入围护岩

土体的缺失；当其完全填实时可不计入缺失。

6.3.8 围护岩土体缺失量测时，应先确定既有建筑基础底面标高、基础（边桩或角桩）外缘边线，以基础（边桩或角桩）外缘边线确定围护岩土体顶面外缘边线，以此基线为基准线，应使用全站仪、水准仪等量测器具，以相应围护岩土体应力扩散角，确定围护岩土体外轮廓线，网格化量测并确定围护岩土体缺失部位及缺失体积。

6.3.9 当围护岩土体满足 δ' 不小于 θ' ，且围护岩土体中不存在天然或人为形成的空洞时，围护岩土体完整性级别应评定为 A 级。

6.3.10 当围护岩土体满足 δ' 不小于 θ' ，且围护岩土体中存在天然或人为形成的空洞，但不影响临近受力岩土体稳定时，围护岩土体完整性级别应评定为 B 级。

6.3.11 当围护岩土体缺失，形成俯倾角为 δ' 的规则斜坡，围护岩土体完整性级别评定应符合下列规定：

1 浅基础

- 1) 围护岩土体扩散角缺失比 (n') 小于 15% 且未采取有效加固措施，完整性级别评定为 C 级；
- 2) 围护岩土体扩散角缺失比 (n') 不小于 15% 且未采取有效加固措施，完整性级别评定为 D 级。

2 桩基础

- 1) 围护岩土体扩散角缺失比 (n') 小于 30% 且未采取有效加固措施，完整性级别评定为 C 级；
- 2) 围护岩土体扩散角缺失比 (n') 不小于 30% 且未采取有效加固措施，完整性级别评定为 D 级。

6.3.12 当围护岩土体缺失，缺失部分形态不规则时，围护岩土体完整性级别评定应符合下列规定：

1 浅基础

- 1) 缺失岩土体扩散角缺失比 (n') 不大于 15% 的临界应力扩散线，且未采取有效加固措施，完整性级别评定为

C级；

- 2) 缺失岩土体扩散角缺失比(n')大于15%的临界应力扩散线，且未采取有效加固措施，完整性级别评定为D级。

2 桩基础

- 1) 缺失岩土体扩散角缺失比(n')不大于30%的临界应力扩散线，且未采取有效加固措施，完整性级别评定为C级；
- 2) 缺失岩土体扩散角缺失比(n')大于30%的临界应力扩散线，且未采取有效加固措施，完整性级别评定为D级。

6.4 完整性级别评定

6.4.1 地基完整性级别的评定应按下列程序进行：

- 1 分项列出受力岩土体完整性和围护岩土体完整性的级别；
- 2 列出全部鉴定个体或局部的地基完整性的级别；
- 3 综合考虑受力岩土体完整性和围护岩土体完整性分项级别，提供地基的完整性子项评定级别；
- 4 综合考虑地基完整性的级别，确定地基完整性子项的级别。

6.4.2 评定单元个体或局部地基完整性级别应符合下列规定：

- 1 评定单元个体或局部地基完整性级别应考虑该单元个体或局部受力岩土体和围护岩土体的级别；
- 2 该单元个体或局部的地基完整性级别应按该单元个体或局部受力岩土体级别并考虑围护岩土体级别确定。

6.4.3 既有建筑地基完整性的级别应符合下列规定：

- 1 当受力岩土体完整性级别和围护岩土体完整性级别均为A级时，既有建筑地基完整性子项级别应评定为 \tilde{A} 级；
- 2 对于其他情况，既有建筑地基完整性子项级别按受力岩

土体完整性级别应评定为 \tilde{B} 级、 \tilde{C} 级或 \tilde{D} 级。

6.4.4 地基岩土体缺失量测精度（线误差与角误差）应符合现行行业标准《建筑变形测量规范》JGJ 8 的规定。地基岩土体完整性评定表格式可见本标准附录 G，宜附全景与缺失部位局部彩照图片。

7 安全性鉴定

7.1 一般规定

7.1.1 既有建（构）筑物地基安全性应根据其所含各分项级别，以及取得承载能力、稳定性及完整性子项的级别，综合鉴定安全性等级。

7.1.2 既有建（构）筑物地基的安全性等级确定可采用分项级别指数法和综合性能级别法。

7.2 级别指数

7.2.1 地基安全性鉴定应由承载能力与地基稳定性或地基完整性评定构成，其中承载能力的评定应包括地基承载力和地基变形的评定。

7.2.2 地基承载能力、稳定性和完整性等子项性能中各分项评定级别对应的级别指数（ ξ ），可按表 7.2.2 确定。

表 7.2.2 安全性分项级别指数

级别	A	B	C	D
级别指数 ξ	1.00	0.90	0.80	0.70

7.2.3 既有建筑地基的安全性等级指数（ k_s ）可按下列式计算：

$$k_s = \frac{1 - \xi_{\min} + \sum_{i=1}^n \xi_i}{n - \xi_{\min}} \quad (7.2.3)$$

式中： k_s ——安全性等级指数；

n ——分项个数；

ξ_i 、 ξ_{\min} ——分别为第 i 分项级别指数和分项指标中最低的级别指数。

7.3 安全性等级鉴定

7.3.1 既有建筑地基的安全性等级按分项级别指数法鉴定时，安全性等级可按表 7.3.1 确定。

表 7.3.1 安全性等级鉴定

等级	I	II	III	IV
等级指数 k_s	$0.90 < k_s$ ≤ 1.00	$0.80 < k_s$ ≤ 0.90	$0.70 < k_s$ ≤ 0.80	$k_s \leq 0.70$

7.3.2 既有建筑地基的安全性等级按综合性能级别法鉴定时，安全性等级可按下列规定确定：

1 地基的承载能力、稳定性或完整性子项的性能级别均为 \tilde{A} 级时，既有建筑地基安全性的等级可鉴定为 I 级；

2 其他情况时，取各子项性能中的最低级别为安全性鉴定等级的依据，其中 \tilde{B} 级对应于安全性等级 II 级， \tilde{C} 级对应于安全性等级 III 级， \tilde{D} 级对应于安全性等级 IV 级。

7.3.3 当采用分项级别指数法和综合性能级别法鉴定结果不一致时，应取两者较低等级作为安全性鉴定等级。

8 持久性鉴定

8.1 一般规定

8.1.1 既有建（构）筑物因液化性、湿陷性、软弱土、膨胀性、冻胀性等不良地基土状态变化或因周边岩土环境改变造成沉降变形发展，影响地基持续稳定或形成地基事故隐患时，应进行既有建筑地基持久性鉴定。

8.1.2 地基与基础现状综合评定应分析并查明影响地基持久稳定的主因，调查环境、气象、温度、水文地质条件及偶发事件引起的变化，掌握工程勘察、设计资料，查明不良地基土的类型、成因与范围、空间区域分布及土的物理力学性质。

8.1.3 对不良地基土进行的地基持久性鉴定，尚应查明原基础下对不良地基土采取的设计措施、处理效果、残存厚度及状态，必要时应进行地基补充勘察。

8.2 地基勘察

8.2.1 液化地基土层应按现行国家标准《建筑抗震设计规范》GB 50011 判定，每个钻孔的液化指数及液化土层累计厚度参数应通过勘探、土样分析及标贯试验确定。原勘察资料和桩基资料不足以进行场地地震液化评定时，应进行专门的液化勘察或检测。并应符合下列规定：

1 既有建筑地基的砂土液化检测宜选择标准贯入试验、静力触探试验、剪切波波速测试或瞬态瑞利波试验（SASW）。对于桩式复合地基，标准贯入试验、静力触探试验测试点应布置于桩间土中间部位。剪切波波速测试或瞬态瑞利波试验（SASW）测试剖面应穿过复合地基。对判别液化而布置的勘探点不应少于 3 个，勘探孔深度应大于液化判别深度。

2 既有建筑桩基的桩周土液化宜选择标准贯入试验、静力触探试验进行检测，测试点应布置于桩周土中间部位。对判别液化而布置的勘探点不应少于 3 个，勘探孔深度应大于液化判别深度。桩基应采用可靠方法进行检测。

8.2.2 对于湿陷性黄土的测试和计算参数，应取原状土试验获取，自重湿陷量与湿陷量的计算应按现行国家标准《湿陷性黄土地区建筑规范》GB 50025 确定。

8.2.3 软土的液性指数应按现行国家标准《土工试验方法标准》GB/T 50123 和《岩土工程勘察规范》GB 50021 判定，软土层累计厚度应按钻孔各层土的液性指数及天然孔隙比判定。

8.2.4 膨胀土地基的分级变形量 (S_e) 及胀缩等级应按现行国家标准《膨胀土地地区建筑技术规范》GB 50112 确定。

8.2.5 盐渍土应按现行国家标准《盐渍土地地区建筑技术规范》GB/T 50942，通过测定各层土的含盐化学成分、地基土中所含的易溶盐含量，判断地基土的溶陷性、盐胀性及有无腐蚀性，通过试验确定各层土的溶陷系数和盐胀系数，并以此计算总溶陷量和总盐胀量，确定盐渍土地基的溶陷性等级和盐胀等级。

8.2.6 冻土的冻胀类别、设计冻深应按现行行业标准《冻土地地区建筑地基基础设计规范》JGJ 118 确定。不冻胀、弱冻胀、冻胀土基础底面下允许冻土层最大厚度 (h_{\max}) 应按现行国家标准《建筑地基基础设计规范》GB 50007 确定，采取的减少或消除冻胀力危害措施可按现行行业标准《冻土地地区建筑地基基础设计规范》JGJ 118 确定。

8.2.7 既有建筑地基的周边岩土环境状况，应查明既有建筑基础埋深、基础与基坑边缘的相互空间位置、地基各分层土的物理力学特性指标、基坑深度、基坑开挖与支护方式、基坑监测资料。

8.2.8 地下空间工程施工造成塌陷时，应依据岩土工程勘察报告、地下空间所处位置及硐室延伸分布设计资料，获取围岩(土)体力学参数，评定其对既有建筑基础持久稳定的影响。根

据设计资料并以有效的地球物探手段，探明地下空间工程围岩边际、洞室空间结构，综合判定其几何位置、规模、埋深、围岩（土）体性状、洞室顶板岩层厚度及岩石力学性质。

8.2.9 地下抽（降）水与周边环境降水影响地基持久稳定时，应获取周边地下水位与降深，通过钻取原状土样及室内土工试验获取附加应力影响深度内地基土孔隙比、压缩曲线指标，计算地基沉降量。地下水位的测量，以既有建筑地基基础外围角点处的水位探井为量测点，采用尺量或其他有效探测手段量测，降水梯度为各两点间最大降水梯度；水位观测孔数量不得少于4个，并应便于准确测量地下水位标高。

8.3 指标级别划分

8.3.1 既有建筑地基持久性等级鉴定时，应根据影响既有建筑地基持久性的主要分项，选择并获取下列性能指标：

1 地基与基础资料：基础类型、基础埋深、地下水降幅及水位变化、覆盖层厚度、地基土层构成、地理位置与历史变迁、周围岩土环境及气象温度状况；

2 土的性质：土的液化、土的湿陷性、软土的震陷、土的胀缩性、盐渍土的溶陷与盐胀性、冻土的融沉及冻胀性，土的分类识别及相关参数计算与取值；

3 周边岩土环境：周边基坑开挖影响、地下降水、地下空间施工影响。

8.3.2 地基土液化导致地基事故并影响地基持久性时，应测定地下水位标高及粉土、砂土的液化程度，并应符合下列规定：

1 建筑场地抗震设防烈度及设计地震分组应根据现行国家标准《建筑抗震设计规范》GB 50011 及《中国地震动参数区划图》GB 18306 确定，必要时进行所在地历史地震记录的调查；抗震设防烈度6度及以下时可不考虑土的液化影响。鉴定时应取得砂土、粉土饱和状态的地下水的类型、历史水位变化资料，并宜进行必要的水文地质勘查。

2 基础下存在饱和砂土和饱和粉土时，除抗震设防烈度为7度以下外，应进行液化判别。凡判别为可液化的土层，可依据液化指数或计算震陷值评定液化等级和危害程度。

3 场地地震液化判别应先进行初步判别，当初步判别认为有液化可能时，应再作进一步判别。液化的判别应按现行国家标准《建筑抗震设计规范》GB 50011的规定进行，宜采用多种方法，综合判定液化可能性和液化等级。

4 复合地基场地地震液化判别应先对桩间土进行液化判别。桩间土液化判别应按天然砂土地基液化判别方法。凡桩间土判别为不液化的土层，可直接判定复合地基不液化；凡桩间土判别为可液化的土层，应对复合地基进行液化判别。散体材料桩、柔性桩复合地基液化判别可采用当量标贯击数法和剪切波速法。

5 砂土液化对桩基危害性评定应先进行桩周土液化判别，桩周土液化判别应按天然砂土地基液化判别方法。凡桩周土判别为不液化的土层，可直接判定桩基无液化危害；凡桩周土判别为可液化的土层，应对砂土液化对桩基的危害性进行评定。对于液化但无侧向扩展地基上的桩基震害，可依据液化地基上的桩基承载力安全系数 (f_{sy}) 和构造措施能否满足规范要求，砂土液化对桩基危害性等级划分标准应符合表 8.3.2-1 的规定。

表 8.3.2-1 砂土液化对桩基危害性等级划分标准

危害性等级	I	II	III	IV
液化地基上的桩基承载力安全系数 f_{sy}	≥ 1.0	≥ 1.0	0.95~1.0	≤ 0.95
构造措施能否满足规范要求	能	否	—	—

注：液化地基上的桩基承载力安全系数 (f_{sy}) 可取 f_{sy1} 和 f_{sy2} 的小值，其中 $f_{sy1} = 1.25R_a/N_{Ek}$ ， $f_{sy2} = 1.5R_a/N_{Ekmax}$ 。 N_{Ek} 为地震作用效应和荷载效应标准组合下，基桩或复合基桩的平均竖向力； N_{Ekmax} 为地震作用效应和荷载效应标准组合下，基桩或复合基桩的最大竖向力； R_a 为基桩或复合基桩竖向承载力特征值。

6 遇下列情况之一时，应作专题研究：

- 1) 特殊设防类建筑；
- 2) 坡度大于 10° 的倾斜场地；

- 3) 刚性桩复合地基；
 - 4) 以震陷值进行复合地基液化危害性评定的；
 - 5) 液化侧向扩展地基上的桩基震害；
 - 6) 采用震陷值确定砂土液化对桩基危害性等级。
- 7 地基地震液化影响级别评定应按表 8.3.2-2 确定。

表 8.3.2-2 地基地震液化影响级别评定

建筑抗震 设防类别	基础和上部结构处理符合 现行国家标准《建筑抗震 设计规范》GB 50011 规定	液化危害性等级			
		I	II	III	IV
乙类	符合	a	a	b	c
	不符合	a	b	c	d
丙类	符合	a	a	a	b
	不符合	a	a	b	c
丁类	符合	a	a	a	a
	不符合	a	a	a	b

8.3.3 既有建筑因湿陷性土造成地基事故隐患或影响地基持久性时，应对湿陷性地基进行持久性鉴定。

1 非自重湿陷性黄土地，当地基各土层的湿陷起始压力值均大于其附加压力与上覆土的饱和自重压力之和时，其影响级别应评定为 a 级；

2 湿陷性地基影响级别评定应根据现行国家标准《湿陷性黄土地区建筑规范》GB 50025 的规定，按表 8.3.3 确定。

表 8.3.3 湿陷性地基影响级别评定

量测或计算 剩余湿陷量 Δ_s (mm)	IV、III		II、I	
	是否采取减少或消除湿 陷性设计措施		是否采取减少或消除湿 陷性设计措施	
	是	否	是	否
$\Delta_s \leq 50$	a	b	a	a
$50 < \Delta_s \leq 150$	b	c	a	b
$150 < \Delta_s \leq 350$	c	d	c	c
$\Delta_s > 350$	d	d	—	—

8.3.4 既有建筑因软土震陷造成地基沉降变形过大或影响地基持久性时，应对既有建筑软土地基进行持久性鉴定，并应符合下列规定：

1 软土应确定其含水量、液性指数、孔隙比及震陷量，影响级别可依据是否考虑震陷、原地基是否采取了消除软土震陷影响及剩余软土层计算震陷量进行评定。

2 基底以下附加应力影响深度内天然含水量不小于液限（液性指数 $I_L > 1.0$ ）、天然孔隙比（ e ）不小于 1.0 的软土层累计厚度内，当计算震陷量小于 50mm，并满足表 8.3.4-1 条件时，影响级别应评定为 a 级。

表 8.3.4-1 可不考虑震陷影响情况

设防烈度	f_{ak} (kPa)	基础底面以下非软土层厚度 (m)
7	≥ 80	$\geq 0.5B$ ，且 ≥ 3
8	≥ 100	$\geq B$ ，且 ≥ 5
9	≥ 120	$\geq 1.5B$ ，且 ≥ 8

注：B 为基础底面宽度 (m)。

3 软土地基影响级别评定应按表 8.3.4-2 确定。

表 8.3.4-2 软土地基影响级别评定

采取设计措施 量测或计算剩余震陷量 S_z (mm)	否	是	
		部分处理	全断面处理
$S_z < 50$	a	a	a
$50 \leq S_z < 70$	b	b	a
$70 \leq S_z < 200$	c	c	b
$S_z \geq 200$	d	d	c

注：部分处理是指一定深度内设计上采用桩、复合基桩对软土地基局部处理或局部换填，桩间软土未进行处理；全断面处理是指一定深度内全部软土进行了地基处理。

4 软土震陷量计算值可采用累积变形法软化模量等经验公式获取。

8.3.5 既有建筑因膨胀土的胀缩造成地基事故隐患或影响地基持久性时，应对既有建筑膨胀土地基进行持久性鉴定。并应符合下列规定：

1 膨胀性土应测定膨胀土的膨胀潜势、含水率及膨胀土层厚度，查明原地基土是否按现行国家标准《膨胀土地区建筑技术规范》GB 50112 在设计中采取了消除膨胀性的防治措施，由残余膨胀土地基的计算胀缩变形量（ S_c ）确定膨胀土的胀缩等级；

2 膨胀土影响级别评定应按表 8.3.5 确定。

表 8.3.5 膨胀土影响级别评定

胀缩等级 量测或计算 胀缩变形量 S_c (mm)	Ⅲ、Ⅱ		Ⅰ	
	是否采取减少或消除胀缩性设计措施		是否采取减少或消除胀缩性设计措施	
	是	否	是	否
$S_c < 15$	a	a	a	a
$15 \leq S_c < 35$	a	b	a	b
$35 \leq S_c < 70$	b	c	—	—
$S_c \geq 70$	c	d	—	—

注：当建筑场地分类为坡地场地时，评定级别应按上表下调一个级别，最低为 d 级。

8.3.6 既有建筑因盐渍土溶陷或盐胀造成地基事故隐患或影响地基持久性时，应对既有建筑盐渍土地基进行持久性鉴定。并应符合下列规定：

1 符合现行国家标准《盐渍土地区建筑技术规范》GB/T 50942 中的 A 类使用环境或地基土中的易溶盐含量小于 0.3% 时，盐渍土对地基持久性的影响级别应评定为 a 级。

2 溶陷性盐渍土影响级别评定，应符合表 8.3.6-1 的规定。

表 8.3.6-1 溶陷性盐渍土影响级别评定

测定或计算 溶陷量 S (mm)	强溶陷、中溶陷		弱溶陷	
	是否采取减少或消除溶陷性设计措施		是否采取减少或消除溶陷性设计措施	
	是	否	是	否
$S \leq 50$	a	a	a	a
$50 < S \leq 70$	a	b	a	b
$70 < S \leq 150$	b	c	b	c
$150 < S \leq 400$	c	d	—	—
$S > 400$	d	d	—	—

3 盐胀性地基影响级别评定，应符合表 8.3.6-2 的规定。

表 8.3.6-2 盐胀性地基影响级别评定

量测或计算 盐胀量 S (mm)	强盐胀、中盐胀		弱盐胀、微盐胀	
	是否采取减少或消除盐胀性设计措施		是否采取减少或消除盐胀性设计措施	
	是	否	是	否
$S \leq 3$	a	a	a	a
$3 < S \leq 7$	a	b	a	b
$7 < S \leq 15$	b	c	—	—
$S > 15$	c	d	—	—

4 对无溶陷性和盐胀性的盐渍土地基，当判定地基对基础具有腐蚀性时，影响级别评定应符合下列规定：

- 1) 当基础构件的裂缝宽度不大于相应环境作用等级的宽度限值时，应评定为 a 级或 b 级；当基础构件的裂缝宽度大于相应环境作用等级的宽度限值时，应评定为 c 级或 d 级；
- 2) 氯化物环境和化学腐蚀环境中，当混凝土的强度等级和保护层厚度不小于相应建筑物设计年限和环境作用

等级下的限值时，应评定为 a 级或 b 级；当混凝土的强度等级和保护层厚度小于相应建筑物设计年限和环境作用等级下的限值时，应评定为 c 级或 d 级。

8.3.7 既有建筑因季节性冻土的融沉或冻胀造成地基事故隐患或影响地基持久性时，应对既有建筑冻土地基进行持久性鉴定。并应符合下列规定：

1 季节性冻土应确定其融沉类别及冻胀类别、正常温限范围及引起融沉或冻胀的非正常温度。冻土对既有建筑地基持久性的影响，应分为融沉和冻胀。

2 冻土地基融沉影响级别评定，应符合表 8.3.7-1 的规定。

表 8.3.7-1 冻土地基融沉影响级别评定

土的融沉类别 符合设计规范要求	弱融沉	融沉	强融沉	融陷
	是	a	a	b
否	b	c	d	d

3 冻土地基冻胀影响级别评定，应符合按表 8.3.7-2 的规定。

表 8.3.7-2 冻土地基冻胀影响级别评定

土的冻胀类别 基础埋深 d (m)	强冻胀土、特强冻胀土		不冻胀土、弱冻胀土、冻胀土	
	是否采取减少或消除冻胀力危害措施		是否采取减少或消除冻胀力危害措施	
	是	否	是	否
$d \geq Z_d + 0.25$	a	b	a	a
$Z_d \leq d < Z_d + 0.25$	b	c	a	b
$Z_d - h_{\max} \leq d < Z_d$	d	d	b	c
$d < Z_d - h_{\max}$	—	—	c	d

注： Z_d 为设计冻深 (m)； h_{\max} 为不冻胀、弱冻胀及冻胀土基础底面下允许冻土层最大厚度 (m)。

8.3.8 因既有建筑周边基坑（边坡）开挖影响地基持久性或引起地基不稳定造成建筑物事故隐患时，影响级别评定应依据既有建筑基础外缘的深距比、支护形式、基坑侧壁监测位移变形状况及土质特征综合确定（图 8.3.8）。

1 基坑影响级别应按表 8.3.8 评定。

表 8.3.8 基坑影响级别评定

深距比	状况 1		状况 2		状况 3	
	$s/h > \tan\theta$	$s/h \leq \tan\theta$	$s/h > \tan\theta$	$s/h \leq \tan\theta$	$s/h > \tan\theta$	$s/h \leq \tan\theta$
支挡式结构	a	b	b	b	b	c
重力式水泥土墙	a	b	b	c	c	d
锚杆土钉墙	a	b	b	c	d	d

注： s 为基础底外边缘至基坑底边的距离（m）； h 为基础底面标高至基坑底的深度（m）； θ 为滑坡角（°）， $\theta = (45^\circ - \varphi/2)$ ； φ 为基坑侧壁岩（土）体内摩擦角加权平均值（°）。

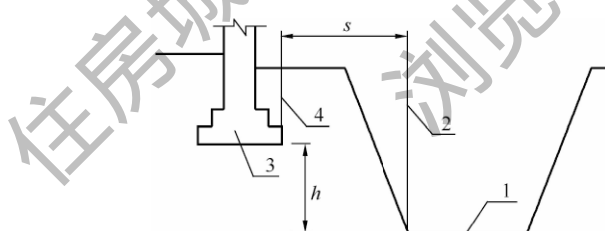


图 8.3.8 基坑开挖影响

1—基坑底面标高；2—基坑底内沿边线；3—既有建筑基础；4—基础外沿边线

2 状况分类应按现行国家标准《建筑基坑工程监测技术规范》GB 50497 中“基坑及支护结构监测报警值”一级基坑监测项目中的围护墙（边坡）顶部水平位移和围护墙（边坡）顶部竖向位移监测值划分，并应符合下列规定：

1) 状况 1：监测值小于其设计报警值的 70%；

2) 状况 2: 监测值处于设计报警值的 70% 和设计报警值之间;

3) 状况 3: 监测值等于或大于设计报警值。

8.3.9 既有建筑因地下降水影响地基持久性或引起地基基础沉降形成建筑物事故隐患时, 应进行地基持久性鉴定, 影响级别应按表 8.3.9 评定。地下水位测量与差异沉降应符合本标准附录 H 的规定。

表 8.3.9 地下降水时的影响级别评定

沉降斜率 i (mm/m)	$i < 3$	$3 \leq i < 6$	$6 \leq i < 10$	$i \geq 10$
监测或计算沉降量 Δ_w (mm)				
$\Delta_w < 10$ 且基础未出现裂缝	a	a	b	c
$10 \leq \Delta_w < 50$	a	b	c	d
$50 \leq \Delta_w < 150$	b	b	c	d
$\Delta_w \geq 150$	c	c	d	d

8.3.10 既有建筑由于地下空间施工塌方或变形造成建筑物事故隐患时, 应进行地基持久性鉴定 (图 8.3.10)。影响级别应按表 8.3.10 评定。

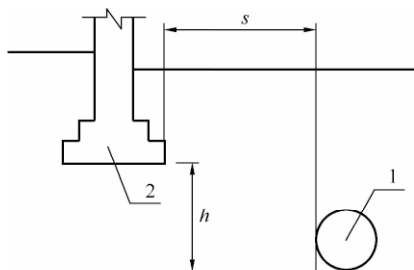


图 8.3.10 地下空间洞室影响

1—地下空间洞室; 2—既有建筑基础

表 8.3.10 地下空间施工影响级别评定

有效隔离壁厚 H (m) 水平距离 s (m)	$H > 4D_0 + \alpha B$	$2D_0 + \alpha B < H \leq 4D_0 + \alpha B$		$H \leq 2D_0 + \alpha B$	
		有效支护	无支护	有效支护	无支护
$s \geq \beta h$	a	a	b	a	b
$\beta h > s \geq h \tan \theta$	a	a	c	b	d
$s < h \tan \theta$	b	b	d	c	d

注：B 为独立基础或条形基础的宽度 (m)； α 为系数，独立基础时 α 取 3，条形基础时 α 取 6； β 为上覆地层系数，上覆土层时 β 取 1.0，上覆土岩互层或岩层时 β 取 2.0~3.0； θ 为陷落角 ($^\circ$)， $\theta = (45^\circ - \varphi/2)$ ； φ 为上覆岩 (土) 体内摩擦角加权平均值 ($^\circ$)； H 为地下空间洞室的有效隔离壁厚 (m)； h 为基础底至地下空间洞室底板深度 (m)； s 为基础外边沿至地下空间洞室边线水平距离 (m)； D_0 为地下空间洞室毛断面直径 (m)。

有效隔离壁厚 H 应按下列公式计算：

$$H = \sqrt{(h - D_0)^2 + s^2} \quad (8.3.10)$$

8.4 持久性等级鉴定

8.4.1 影响地基持久性的各分项评定级别，应按下列规定确定：

1 分项个体的影响级别均为 a 级时，该分项级别应评定为 A 级；

2 分项个体的最低影响级别为 b 级时，该分项级别应评定为 B 级；

3 分项个体的最低影响级别为 c 级时，该分项级别应评定为 C 级；

4 分项个体的最低影响级别为 d 级时，该分项级别应评定为 D 级。

8.4.2 地基持久性分项级别指数 (ζ) 应按表 8.4.2 取值。

表 8.4.2 持久性分项级别指数

级别	A	B	C	D
级别指数 ζ	1.00	0.95	0.90	0.85

8.4.3 持久性等级指数 (k_p) 应按下列式计算:

$$k_p = \frac{1 - \zeta_{\min} + \sum_{i=1}^n \zeta_i}{n \zeta_{\min}} \quad (8.4.3)$$

式中: k_p ——持久性等级指数;

n ——分项个数;

ζ_i 、 ζ_{\min} ——分别为第 i 分项级别指数和分项指标中最低的级别指数。

8.4.4 既有建筑地基持久性等级鉴定应按表 8.4.4 确定。

表 8.4.4 持久性等级鉴定

等级	I	II	III	IV
等级指数 k_p	$0.95 < k_p$ ≤ 1.00	$0.90 < k_p$ ≤ 0.95	$0.85 < k_p$ ≤ 0.90	$k_p \leq 0.85$

9 使用性鉴定

9.1 一般规定

9.1.1 既有建筑因地基变形、振动原因导致基础裂缝或影响建(构)筑物正常使用时,应进行地基的使用性鉴定。

9.1.2 使用性鉴定前,应调查、检查、探查既有建筑地基、基础及与基础相邻的结构现状,查明场地地层及岩土环境状况,查清影响既有建筑地基与基础正常使用的主要原因。

9.1.3 使用性鉴定应具备下列资料:

- 1 地基与基础沉降变形及裂缝的量测资料;
- 2 地基与基础设计、施工及验收资料;
- 3 环境及施工振动产生的基础振动参数。

9.1.4 对于因施工振动引起的使用性问题,应查明邻近工程的规模,施工工艺,施工机械类型、型号及主振频率,场地类型及动态特征,相邻距离及隔离措施。

9.1.5 变形、裂缝量测值中,应扣除非地基因素引起的差值。

9.1.6 当依据变形、裂缝鉴定的使用性等级为IV级时,宜进行地基承载能力或变形稳定性的评定。

9.2 指标级别划分

9.2.1 地基沉降变形产生裂缝时,使用性的影响级别评定应符合下列规定:

- 1 地基与基础无明显下沉、受力岩土体与围护岩土体区域均无可见裂缝,应评定为a级;
- 2 地基与基础无明显下沉、围护岩土体区域有裂缝但未延伸至受力岩土体,且不影响安全及正常使用,应评定为b级;
- 3 地基与基础有轻微下沉、裂缝由围护岩土体延伸至受力

岩土体区域，地面裂缝最宽处不大于 10mm，裂缝对安全与正常使用有影响，应评定为 c 级；

4 地基与基础下沉明显、裂缝延伸至受力岩土体区域，裂缝清晰可见或贯通基底，地面裂缝宽度大于或等于 10mm 且有进一步扩大趋势，严重影响安全与正常使用，应评定为 d 级。

9.2.2 因地基变形造成砌体类无筋扩展基础出现裂缝，其使用性影响级别评定应符合表 9.2.2 的规定。

表 9.2.2 无筋扩展砌体基础损坏程度影响级别评定

裂缝状态	无裂缝	裂缝宽度不大于 5mm，裂缝延伸长度不超过基础高度的 1/5，且无发展趋势	裂缝宽度大于 5mm，裂缝延伸长度超过基础高度的 1/5，砌块无断裂	砌块断裂，砌缝弯曲，裂缝交错贯通
级别	a	b	c	d

9.2.3 因地基变形造成混凝土结构的扩展基础、柱下条形基础、筏形基础出现裂缝，影响既有建筑地基基础的正常使用时，根据现行国家标准《混凝土结构设计规范》GB 50010 中正常使用极限状态裂缝控制值，影响级别评定应符合下列规定：

1 裂缝宽度小于计算值或现行国家标准《混凝土结构设计规范》GB 50010 中的限值的，应评定为 a 级；

2 裂缝宽度大于计算值或现行国家标准《混凝土结构设计规范》GB 50010 中的限值，但不超出其值的 10% 时，应评定为 b 级；

3 裂缝宽度超出计算值或现行国家标准《混凝土结构设计规范》GB 50010 中限值的 10%，但不超出其值的 50% 时，应评定为 c 级；

4 裂缝宽度超出计算值或现行国家标准《混凝土结构设计规范》GB 50010 中限值的 50% 且大于 0.4mm 时，应评定为

d 级。

9.2.4 地基变形引起的地下结构或箱形基础混凝土侧墙（柱）裂缝，影响级别评定应符合表 9.2.4 规定。

表 9.2.4 地下结构箱形基础混凝土基础侧墙（柱）裂缝影响级别评定

裂缝长度/跨度 裂缝宽度 δ (mm)	$l/B \leq 1/10$	$1/10 < l/B \leq 1/5$	$1/5 < l/B < 3/5$	$l/B > 3/5$
$\delta \leq 0.2$	a	b	非承重: b 承重: c	c
$0.2 < \delta \leq 0.4$	b	非承重: b 承重: c	非承重: c 承重: d	d
$0.4 < \delta \leq 1.5$	b	c	d	d
$\delta > 1.5$	c	非承重: c 承重: d	d	d

注：跨度是指墙（柱）体在裂缝延伸方向的长度；裂缝宽度是指裂缝最大宽度。

9.2.5 室内地面因变形及裂缝影响正常使用的级别评定应符合下列规定：

1 室内地面无明显凹凸变形、铺设地面无裂缝时，应评定为 a 级；

2 室内地面有轻微凹凸变形、铺设地面有轻微裂缝，但不影响正常使用时，应评定为 b 级；

3 室内地面因沉降发生凹凸变形明显，铺设地面有大量裂缝，已影响正常使用时，应评定为 c 级；

4 室内地面因沉降凹凸变形局部沉降差大于 50mm，铺设地面有断裂且裂缝致无法正常使用时，应评定为 d 级。

9.2.6 当打桩、振冲及强夯施工振动影响既有建筑正常使用时，以测取的振动速度峰值作为评定指标，使用性个体影响级别评定应符合表 9.2.6 规定。

表 9.2.6 振动对既有建筑使用性影响级别评定

振动速度峰值 (mm/s)	级别评定	感受度
$v_{\max} < 3$	a	可感
$3 \leq v_{\max} < 9.7$	b	感到显著
$9.7 \leq v_{\max} < 20$	c	不适
$v_{\max} \geq 20$	d	感到骚扰、反感

9.3 使用性等级鉴定

9.3.1 影响正常使用的各分项级别评定应符合下列规定：

1 分项个体的影响级别均评定为 a 级时，该分项级别应评定为 A 级；

2 分项个体的最低影响级别为 b 级时，该分项级别应评定为 B 级；

3 分项个体的最低影响级别为 c 级时，该分项级别应评定为 C 级；

4 分项个体的最低影响级别为 d 级时，该分项级别应评定为 D 级；

9.3.2 使用性分项级别指数 (η) 应按表 9.3.2 取值。

表 9.3.2 使用性分项级别指数

级别	A	B	C	D
级别指数 η	1.00	0.90	0.80	0.70

9.3.3 使用性等级指数 (k_u) 应按下列式计算：

$$k_u = \frac{1 - \eta_{\min} + \sum_{i=1}^n \eta_i}{n} \eta_{\min} \quad (9.3.3)$$

式中： k_u ——使用性等级指数；

n ——分项个数；

η_i 、 η_{\min} ——分别为第 i 分项级别指数和分项指标中最低的级别指数。

9.3.4 既有建筑地基使用性等级应按表 9.3.4 确定。

表 9.3.4 使用性等级鉴定

等级	I	II	III	IV
等级指数 k_u	$0.90 < k_u \leq 1.00$	$0.80 < k_u \leq 0.90$	$0.70 < k_u \leq 0.80$	$k_u \leq 0.70$

附录 A 既有建筑地基鉴定指标

表 A 既有建筑地基鉴定指标

子项与分项指标		性能	安全性	持久性	使用性	可靠性
承载能力	承载力	✓	—	—	✓	
	地基变形	✓	—	—	✓	
稳定性	抗滑能力	✓	—	—	✓	
	变形稳定性	✓	—	—	✓	
	振动影响	✓	—	✓	✓	
	溶洞与衬砌稳定性	✓	—	—	✓	
	塌陷与土体流失稳定性	✓	—	—	✓	
完整性	受力岩土体完整性	✓	—	—	✓	
	围护岩土体完整性	✓	—	—	✓	
地基基础形态	地基裂缝	—	—	✓	✓	
	基础变形及裂缝	—	—	✓	✓	
	室内地面变形	—	—	✓	✓	
不良地基土	土的液化	—	✓	—	✓	
	土的湿陷性	—	✓	—	✓	
	软土的震陷	—	✓	—	✓	
	土的胀缩性	—	✓	—	✓	
	盐渍土的溶陷性	—	✓	—	✓	
	盐渍土的盐胀性	—	✓	—	✓	
	冻土的融沉性	—	✓	—	✓	
冻土的冻胀性	—	✓	—	✓		

续表 A

子项与分项指标		性能			
		安全性	持久性	使用性	可靠性
岩土环境与施工	基坑开挖影响	—	✓	—	✓
	地下降水	—	✓	—	✓
	地下空间施工影响	—	✓	—	✓

注：表中带有“✓”符号者为可选项。

附录 B 建筑地基可靠性等级鉴定

表 B 建筑地基可靠性等级鉴定

安全性	持久性	使用性	可靠性	相关要求
I	I	I	I	—
		II	I	—
		III	II ⁻	使用性应处理
		IV	II ⁻	使用性须处理
	II	I	II	—
		II	II	—
		III	II ⁻	使用性应处理
		IV	II ⁻	使用性须处理
	III	I	II ⁻	持久性应处理
		II	II	持久性应处理
		III	III	—
		IV	III	—
	IV	I	III	—
		II	III	—
		III	III	—
		IV	III	—
II	I	I	II	—
		II	II	—
		III	II ⁻	使用性应处理
		IV	III	—
	II	I	II	—
		II	II	—
		III	III	—
		IV	III	—

续表 B

安全性	持久性	使用性	可靠性	相关要求
II	III	I	II ⁻	持久性应处理
		II	III	
		III	III	
		IV	IV	—
	IV	I	III	—
		II	III	—
		III	IV	—
		IV	IV	—
III	I	I	III	—
		II	III	—
		III	III	—
		IV	IV	—
	II	I	III	—
		II	III	—
		III	IV	—
		IV	IV	—
	III	I	IV	—
		II	IV	—
		III	IV	—
		IV	IV	—
	IV	I	IV	—
		II	IV	—
		III	IV	—
		IV	IV	—
IV	I	I	IV	—
		II	IV	—
		III	IV	—
		IV	IV	—

续表 B

安全性	持久性	使用性	可靠性	相关要求
IV	II	I	IV	—
		II	IV	—
		III	IV	—
		IV	IV	—
	III	I	IV	—
		II	IV	—
		III	IV	—
		IV	IV	—
	IV	I	IV	—
		II	IV	—
		III	IV	—
		IV	IV	—

注：等级带“-”上标者，其相应的影响指标应采取处理措施。

附录 C 建筑地基鉴定报告

表 C 建筑地基鉴定报告

(首页)

共 页第 页

委托单位				报告编号	
联系电话		委托日期		鉴定日期	
建筑名称					
建筑概况					
鉴定内容					
鉴定依据					
鉴定结论与建议					
鉴定单位： 鉴定人： 审核人： 鉴定单位印章 批准人： 签发日期： 年 月 日					

附录 D 承载力特征比值计算

D.0.1 承载力特征比值的计算应符合下列规定：

1 当轴心荷载作用时：

$$c_{ri} = \frac{f_a}{p_k} \quad (\text{D.0.1-1})$$

式中： f_a ——修正后的既有建筑地基承载力特征值（kPa），其值应依据现行国家标准《建筑地基基础设计规范》GB 50007 的规定，由 f_{ak} 修正获得；

p_k ——相应于作用的标准组合时，基础底面的平均压应力值（kPa）；

c_{ri} ——地基承载力特征比值。

2 当偏心荷载作用时，承载力特征比值宜取公式（D.0.1-1）和（D.0.1-2）的较小值：

$$c_{ri} = \frac{1.2 f_a}{p_{k\max}} \quad (\text{D.0.1-2})$$

式中： $p_{k\max}$ ——相应于作用的标准组合时，基础底面边缘的最大压应力值（kPa）。

D.0.2 复核验算基底以下土层承载力时，基础底面以下某深度处地基承载力特征比值应按下列式计算：

$$c_{riz} = \frac{f_{az}}{p_z + p_{cz}} \quad (\text{D.0.2})$$

式中： p_z ——相应于作用的标准组合时，基础底面以下 z 深度处的附加应力值（kPa）；

p_{cz} ——基础底面以下 z 深度处土的自重应力值（kPa）；

f_{az} ——基础底面以下 z 深度处经深度修正后的地基承载力特征值（kPa）；

c_{riz} ——下卧层 z 深度的地基承载力特征比值。

D.0.3 既有建筑基础为桩基础时，单桩承载力特征比值的计算应符合下列规定：

1 轴心竖向力作用下：

$$c_{ri} = \frac{R_{ia}}{N_k} \quad (\text{D.0.3-1})$$

式中： N_k ——相应于作用的标准组合时，轴心竖向力作用下基桩桩顶所受的竖向力（kN）；

R_{ia} ——第 i 根单桩竖向抗压承载力特征值（kN）；

c_{ri} ——第 i 根单桩的竖向抗压承载力特征比值。

2 偏心竖向力作用下，承载力特征比值取式（D.0.3-1）和式（D.0.3-2）的较小值：

$$c_{ri} = \frac{1.2R_{ia}}{N_{k\max}} \quad (\text{D.0.3-2})$$

式中： $N_{k\max}$ ——相应于作用的标准组合时，偏心竖向力作用下基桩桩顶所受的最大竖向力（kN）；

3 水平力作用下：

$$c_{ri} = \frac{R_{iH_a}}{H_{ik}} \quad (\text{D.0.3-3})$$

式中： H_{ik} ——相应于作用的标准组合时，作用于第 i 根基桩的水平力（kN）；

R_{iH_a} ——第 i 根单桩的水平承载力特征值（kN）；

c_{ri} ——第 i 根桩的水平承载力特征比值。

D.0.4 承载力特征比值应按下式确定：

$$c_r = \min(c_{r1}, c_{r2}, \dots, c_{rn}) \quad (\text{D.0.4})$$

D.0.5 当考虑地震作用效应时， f_a 、 f_{az} 应按现行国家标准《建筑抗震设计规范》GB 50011 的规定，并应根据地基抗震承载力相应的调整系数 ζ_a ，取地基抗震承载力代之。

- l_i ——第 i 计算条块滑动面长度 (m);
 θ_i ——第 i 计算条块底面倾角 ($^\circ$);
 β_i ——第 i 计算条块地下水流线平均倾角 ($^\circ$);
 G_i ——第 i 计算条块单位宽度岩土体自重 (kN/m);
 G_{bi} ——第 i 计算条块滑体地表建筑物的单位宽度自重 (kN/m);
 P_{wi} ——第 i 计算条块单位宽度的动水压力 (kN/m);
 N_i ——第 i 计算条块滑体在滑动面法线上的反力 (kN/m);
 T_i ——第 i 计算条块滑体在滑动面切线上的反力 (kN/m);
 R_i ——第 i 计算条块滑动面上的抗滑力 (kN/m);
 R_0 ——已有支挡结构的有效抗力 (kN/m)。

2 简化毕肖普法

$$K_s = \frac{\sum R_i + R_0}{\sum T_i} \quad (\text{E. 0. 1-5})$$

$$R_i = N_i \tan \varphi_i + c_i l_i \quad (\text{E. 0. 1-6})$$

$$N_i = \left[(G_i + G_{bi}) + P_{wi} \sin \beta_i - \frac{c_i l_i \sin \beta_i}{K_s} \right] \frac{1}{m_{ai}} \quad (\text{E. 0. 1-7})$$

$$m_{ai} = \cos \theta_i + \frac{\tan \varphi_i \sin \theta_i}{K_s} \quad (\text{E. 0. 1-8})$$

E. 0. 2 滑动面呈折线滑动时, 滑动面上地基抗滑稳定系数 (K_s) 应按下列公式计算:

$$K_s = \frac{(\sum R_i \psi_i \psi_{i+1} \cdots \psi_{n-1} + R_n) + R_0}{\sum T_i \psi_i \psi_{i+1} \cdots \psi_{n-1} + T_n} \quad (\text{E. 0. 2-1})$$

$$\psi_i = \cos(\theta_i - \theta_{i+1}) - \sin(\theta_i - \theta_{i+1}) \tan \varphi_{i+1} \quad (\text{E. 0. 2-2})$$

式中: ψ_i ——第 i 计算条块剩余下滑推力向第 $i+1$ 计算条块的传递系数。

E. 0. 3 以平面滑动为破坏模式时, 地基抗滑稳定系数 (K_s) 应按下列公式计算 (图 E. 0. 3):

$$K_s = \frac{T + c_k \cdot l_s}{G \cdot \sin \theta + (R_g - R)} \quad (\text{E. 0. 3-1})$$

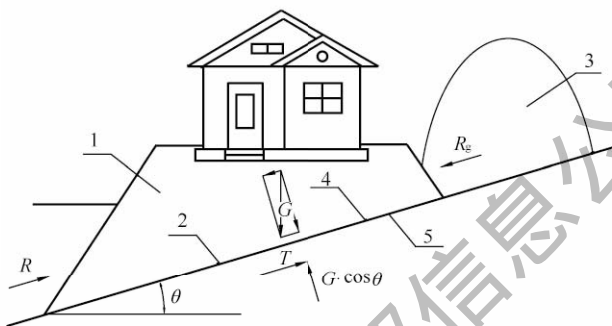


图 E.0.3 建筑地基抗滑稳定计算

1—地基；2—滑动面；3—附加荷载；4—滑动面上；5—滑动面下

$$T = G \cdot \cos\theta \cdot \tan\varphi_k \quad (\text{E.0.3-2})$$

式中： K_s ——滑动面上地基抗滑稳定系数，应选取多重不利环境条件组合后的最小值；

G ——由建筑荷载与地基土自重所产生的滑动面单位长度重力 (kN/m)；

R_g ——建筑物上方荷载产生的沿滑动面的推力 (kN/m)；

R ——建筑物下方沿滑动面阻止滑动的力 (kN/m)；当 θ 小于 10° 、埋深小于 3m 时，该项可忽略不计；

T ——滑动面上阻止滑动的力 (kN/m)；

θ ——滑动面与水平面的夹角 ($^\circ$)；

c_k ——滑动面饱和状态下土的内黏聚力标准值 (kPa)；

φ_k ——滑动面饱和状态下土的内摩擦角标准值 ($^\circ$)；

l_s ——沿滑动方向滑动面的长度 (m)。

当滑动面位于地下水位以下时，应考虑孔隙水对滑动面充填物的弱化及地下水压力对滑动的影响。

附录 F 溶洞岩洞顶板安全度计算

F.0.1 溶洞、岩洞地基应查明地基区域内地层的顶、底板埋深与高程，查明可溶岩的地层时代、岩性成分、结晶程度、厚度、产状、所含杂质及溶蚀、风化程度，查清溶洞、岩洞洞顶岩土层力学性质，调查气候季节水位、地下水位、最大枯水位的高程，探明最大溶洞、岩洞跨度及基础底面至洞顶的岩层覆盖层厚度。当基础为桩基础时，应探明桩底至洞顶的岩层厚度。溶洞、岩洞顶板安全度指标 (η) 应按下列公式计算 (图 F.0.1)：

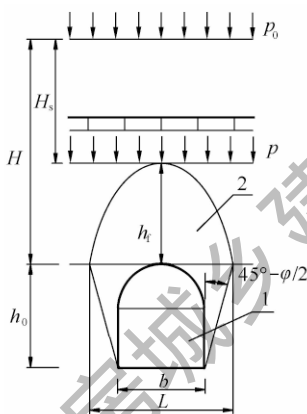


图 F.0.1 岩溶土洞计算

1—溶洞或土洞；2—易塌落区

$$\eta = \frac{H}{H_{\min}} \quad (\text{F.0.1-1})$$

$$H_{\min} = H_s + h_f \quad (\text{F.0.1-2})$$

式中： η ——顶板安全度；

H ——基础底面至洞顶的岩土层覆盖厚度 (m)；

H_{\min} ——基础底面岩土层的最小安全厚度 (m)；

H_s ——基础下有效覆盖岩土层支承厚度 (m)；

h_f ——洞顶形成平衡拱的塌落高度 (m)。

F.0.2 基础下有效覆盖岩土层支承厚度 (H_s) 应符合下列规定：

1 洞顶为岩体且较完整时， H_s 应按下列式计算：

$$H_s \geq \max\left(\sqrt{\frac{6M}{\sigma}}, \sqrt{\frac{4Q}{\tau}}\right) \quad (\text{F. 0. 2-1})$$

式中： M ——岩体受力弯矩 ($\text{kN} \cdot \text{m}/\text{m}$)；

Q ——支座处的剪力 (kN/m)；

σ ——岩体计算抗弯强度 (kPa)，石灰岩应取允许抗压强度的 $1/8$ ；

τ ——岩体计算抗剪强度 (kPa)，石灰岩应取允许抗压强度的 $1/12$ 。

M 应按下列情形计算：

- 1) 当顶板有裂缝，顶板两端支座处岩石坚固完整时，应按悬臂梁计算：

$$M = \frac{1}{2}Pl^2 \quad (\text{F. 0. 2-2})$$

- 2) 若裂隙位于支座处，而顶板较完整时，应按简支梁计算：

$$M = \frac{1}{8}Pl^2 \quad (\text{F. 0. 2-3})$$

- 3) 若支座和顶板岩层较完整时，应按两端固定梁计算：

$$M = \frac{1}{12}Pl^2 \quad (\text{F. 0. 2-4})$$

式中： P ——顶板所受竖向荷载 (kN/m)，为顶板厚 H 的岩体自重、顶板上覆土体自重和顶板上附加荷载之和；

l ——溶洞计算跨度 (m)，应取净跨度的 1.1 倍～ 1.2 倍。

当溶洞侧壁岩石坚硬且不易垮塌时，溶洞计算跨度 l 应取净跨度的 1.1 倍～ 1.2 倍；两侧壁易于垮塌时，溶洞计算跨度 l 应按下式计算：

$$l = b + 2h_0 \tan\left(45^\circ - \frac{\varphi}{2}\right) \quad (\text{F. 0. 2-5})$$

式中： h_0 ——洞体高度 (m)；

b ——溶洞净跨度 (m)；

φ ——侧壁岩石内摩擦角 ($^{\circ}$)。

2 溶洞顶板岩体较破碎时, H_s 应满足下列条件:

- 1) 独立基础时, 基础底面以下岩土层厚度不应小于独立基础宽度的 3 倍;
- 2) 条形基础时, 基础底面以下岩土层厚度不应小于条形基础宽度的 6 倍。

F.0.3 洞顶平衡拱的塌落高度 (h_f) 应按下列方法计算:

1 坍塌堵塞法

洞顶严重风化, 裂隙发育, 顶板坍塌后变为松散体, 体积增大, 塌落向上发展到一定高度, 洞体被塌落体自行填满, 使坍塌不再发展。塌落高度应按下列公式确定:

$$h_f = \frac{h_0}{k-1} \quad (\text{F.0.3-1})$$

式中: h_f ——塌落高度 (m);

h_0 ——洞体高度 (m);

k ——岩土体碎胀系数, 碳酸岩取 1.2。

2 按破裂拱概念计算

洞顶形成天然拱形, 塌落前处于平衡状态, 顶板将成拱形塌落, 拱上岩土体由拱自身支承, 塌落高度应按下列公式计算:

$$h_f = \frac{b + 2h_0 \tan\left(45^{\circ} - \frac{\varphi}{2}\right)}{f} \quad (\text{F.0.3-2})$$

式中: h_f ——塌落高度 (m);

f ——岩石坚固性系数, 坚硬岩石 $f = \frac{\sigma_b}{100}$; 松散性岩

石、土及砂性土 $f = \tan\varphi$;

σ_b ——岩石饱和单轴抗压强度 (MPa);

φ ——内摩擦角 ($^{\circ}$)。

附录 G 地基岩土体完整性评定表

表 G 地基岩土体完整性评定表 报告编号 ()

一 委托/业主单位概况			
单位名称		委托日期	
建筑物名称		所在地址	
二 地基基础概况			
房屋用途		建造年份	
结构形式		结构层数	
基础形式		室内标高	
室外标高		室外基础埋深	
三 地基岩土体缺失平、立面图 (可另附页)			
平面图		立面图	
四 受力岩土体与围护岩土体缺失			
受力岩土体		围护岩土体	
正立面土体缺失比		正立面土体缺失比	
后立面土体缺失比		后立面土体缺失比	
左立面土体缺失比		左立面土体缺失比	
右立面土体缺失比		右立面土体缺失比	
加固状况		溶洞岩洞状况	
五 结论			
六 鉴定人员		日期	

附录 H 地下水测量与差异沉降

H.0.1 地下水位的量测，应在基础边缘以外 s 不小于 1.0m 的位置设地下水观测孔，根据各观测孔的水位标高，采用线性差值法计算基础边沿 i 、 j 位置的水位降深 h_i 、 h_j （图 H.0.1）。

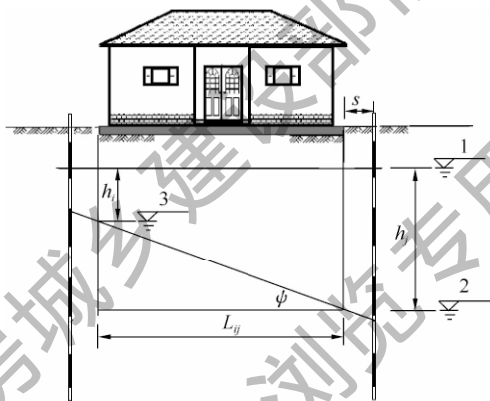


图 H.0.1 地下水水位测量

1—原地下水位；2、3—降水后的水位

当原地下水位标高不易确定时，应以周边区域稳定水位为计算初始水位标高。

H.0.2 计算 i 、 j 点因降水而引起的基础沉降量 Δ_i 、 Δ_j ，沉降斜率 i_{ij} 应按下式计算：

$$i_{ij} = \frac{\Delta_i - \Delta_j}{L_{ij}} \quad (i, j = 1, 2, \dots, n) \quad (\text{H.0.2})$$

式中： i 、 j ——基础外沿两点编号；

Δ_i 、 Δ_j —— i 、 j 两点由降水引起的计算沉降量（mm），可按现行行业标准《建筑基坑支护技术规程》JGJ 120 中“降水引起的地层变形计算”的规定计算；

L_{ij} —— i 、 j 两点水平距离 (m);

n ——基础外沿计算点数。

以计算 i_{ij} 中的最大值作为沉降斜率 i ，基础外沿各点沉降的最大值作为计算沉降量 Δ_w 。

H.0.3 沉降斜率的计算值应按表 H.0.3 列出。

表 H.0.3 沉降斜率值表

工程名称		基准 (原始) 地下水位 (m)						
量测时间		观测孔数						
点号		1	2	3	4	5	6	
地下水位降深量 测值 h (m)								
计 算	i	j	Δ_i (mm)	Δ_j (mm)	L_{ij} (mm)	$ i_{ij} = \frac{\Delta_j - \Delta_i}{L_{ij}}$		
	1	2						
		3						
		4						
	2	5						
		6						
		3						
	3	4						
		5						
		6						
	4	5						
		6						
	5	6						
	地下水位量测布点图						备注:	

记录:

计算:

校核:

本标准用词说明

1 为便于在执行本标准条文时区别对待，对要求严格程度不同的用词说明如下：

- 1) 表示很严格，非这样做不可的：
正面词采用“必须”，反面词采用“严禁”；
- 2) 表示严格，在正常情况下均应这样做的：
正面词采用“应”，反面词采用“不应”或“不得”；
- 3) 表示允许稍有选择，在条件许可时首先应这样做的：
正面词采用“宜”，反面词采用“不宜”；
- 4) 表示有选择，在一定条件下可以这样做的，采用“可”。

2 条文中指明应按其他有关标准执行的写法为：“应符合……的规定”或“应按……执行”。

引用标准名录

- 1 《建筑地基基础设计规范》GB 50007
- 2 《建筑结构荷载规范》GB 50009
- 3 《混凝土结构设计规范》GB 50010
- 4 《建筑抗震设计规范》GB 50011
- 5 《岩土工程勘察规范》GB 50021
- 6 《湿陷性黄土地区建筑规范》GB 50025
- 7 《膨胀土地区建筑技术规范》GB 50112
- 8 《土工试验方法标准》GB/T 50123
- 9 《工程岩体分级标准》GB 50218
- 10 《建筑边坡工程技术规范》GB 50330
- 11 《建筑基坑工程监测技术规范》GB 50497
- 12 《建筑工程容许振动标准》GB 50868
- 13 《盐渍土地区建筑技术规范》GB/T 50942
- 14 《煤矿采空区岩土工程勘察规范》GB 51044
- 15 《中国地震动参数区划图》GB 18306
- 16 《建筑变形测量规范》JGJ 8
- 17 《高层建筑岩土工程勘察规程》JGJ 72
- 18 《建筑基桩检测技术规范》JGJ 106
- 19 《冻土地区建筑地基基础设计规范》JGJ 118
- 20 《建筑基坑支护技术规程》JGJ 120
- 21 《既有建筑地基基础加固技术规范》JGJ 123
- 22 《建筑地基检测技术规范》JGJ 340