



中华人民共和国国家标准

GB/T 4100—2015
代替 GB/T 4100—2006

陶 瓷 砖

Ceramic tiles

(ISO 13006:2012 Ceramic tiles—
Definitions, classification, characteristics and marking, MOD)

2015-05-15 发布

2015-12-01 实施

中华人民共和国国家质量监督检验检疫总局 发布
中国国家标准化管理委员会



目 次

前言	III
1 范围	1
2 规范性引用文件	1
3 术语和定义	2
4 分类	5
5 性能	7
6 抽样和接收条件	8
7 要求和试验方法	8
8 标记和说明	8
附录 A (规范性附录) 挤压陶瓷砖($E \leq 0.5\%$ A I a类)	10
附录 B (规范性附录) 挤压陶瓷砖($0.5\% < E \leq 3\%$ A I b类)	12
附录 C (规范性附录) 挤压陶瓷砖($3\% < E \leq 6\%$ A II a类)	14
附录 D (规范性附录) 挤压陶瓷砖($6\% < E \leq 10\%$ A II b类)	16
附录 E (规范性附录) 挤压陶瓷砖($E > 10\%$ A III类)	18
附录 G (规范性附录) 干压陶瓷砖($E \leq 0.5\%$ B I a类)	20
附录 H (规范性附录) 干压陶瓷砖($0.5\% < E \leq 3\%$ B I b类)	23
附录 J (规范性附录) 干压陶瓷砖($3\% < E \leq 6\%$ B II a类)	25
附录 K (规范性附录) 干压陶瓷砖($6\% < E \leq 10\%$ B II b类)	27
附录 L (规范性附录) 干压陶瓷砖($E > 10\%$ B III类)	29
附录 M (规范性附录) 摩擦系数的测定	32
附录 N (资料性附录) 包装标记使用规定	35
附录 P (资料性附录) 有釉地砖耐磨性分级	36
附录 Q (资料性附录) 试验方法	37

前 言

本标准按照 GB/T 1.1—2009 给出的规则起草。

本标准代替 GB/T 4100—2006《陶瓷砖》，与 GB/T 4100—2006 相比，主要技术变化如下：

- 增加了对陶瓷砖厚度的规定(见 7.3)；
- 删除了挤压陶瓷砖 $3\% < E \leq 6\%$ A II a 类-第 2 部分(见 2006 版的附录 C)；
- 删除了挤压陶瓷砖 $6\% < E \leq 10\%$ A II b 类-第 2 部分(见 2006 版的附录 E)；
- 修改了对陶瓷砖摩擦系数的要求(见附录 A、附录 B、附录 C、附录 D、附录 E、附录 G、附录 H、附录 J、附录 K、附录 L, 2006 版的附录 A、附录 B、附录 C、附录 D、附录 E、附录 G、附录 H、附录 J、附录 K、附录 L)；
- 修改了对陶瓷砖小色差的要求(见附录 A、附录 B、附录 C、附录 D、附录 E、附录 G、附录 H、附录 J、附录 K、附录 L, 2006 版的附录 A、附录 B、附录 C、附录 D、附录 E、附录 G、附录 H、附录 J、附录 K、附录 L)；
- 修改了干压陶瓷砖技术要求分类的方法,将原标准按产品表面积分类修改为按名义尺寸分类(见附录 G、附录 H、附录 J、附录 K, 2006 版的附录 G、附录 H、附录 J、附录 K)；
- 修改了陶质砖技术要求分类的方法,将原标准按产品有无间隔凸缘分类修改为按名义尺寸分类(见附录 L, 2006 版的附录 L)。

本标准使用重新起草法修改采用 ISO 13006:2012《陶瓷砖 定义、分类、性能和标记》。

本标准与 ISO 13006:2012 相比,在结构上增加了三条(7.1、7.2、7.3),增加了对陶瓷砖厚度的限定(见 7.3),适应我国陶瓷砖薄型化的需要。增加了一个附录(附录 M),统一了摩擦系数的测定方法。删除了 ISO 13006:2012 两个附录(ISO 13006:2012 的附录 C、附录 E),即取消了中吸水率挤压陶瓷砖 A II a 类($3\% < E \leq 6\%$)的第 2 部分和中吸水率挤压陶瓷砖 A II b 类($6\% < E \leq 10\%$)的第 2 部分,这两部分的技术要求较低,对应的产品在我国很少生产。

本标准与 ISO 13006:2012 的技术性差异如下：

- 修改了范围,明确规定本标准适用于干压或挤压成型的陶瓷砖,不适用于陶瓷配件砖(见第 1 章)。
- 关于规范性引用文件,本标准做了具有技术性差异的调整,用已经采用了国际标准的 GB/T 3810.1~GB/T 3810.16 代替了 ISO 10545-1~ISO 10545-16,增加引用了 GB/T 9195—2011 和 GB/T 13891(见第 2 章)。
- 增加了瓷质砖、炻瓷砖、细炻砖、炻质砖、陶质砖、摩擦系数、静摩擦系数的定义,便于制造商和消费者使用(见 3.8、3.9、3.10、3.11、3.12、3.17、3.18)。
- 增加了对抛光砖尺寸的规定,适应我国生产抛光砖的国情(见附录 G)。
- 增加了对陶瓷砖厚度的规定,引导陶瓷砖向薄型化发展(见 7.3)。
- 增加了陶瓷砖摩擦系数试验方法,统一摩擦系数的测定(见附录 M)。
- 删除了技术要求较低的挤压陶瓷砖 $3\% < E \leq 6\%$ A II a 类-第 2 部分(见 ISO 13006:2012 附录 C)。
- 删除了技术要求较低的挤压陶瓷砖 $6\% < E \leq 10\%$ A II b 类-第 2 部分(见 ISO 13006:2012 附录 E)。

本标准做了下列编辑性修改：

- 删除了国际标准的前言。

本标准由中国建筑材料联合会提出。

本标准由全国建筑卫生陶瓷标准化技术委员会(SAC/TC 249)归口。

本标准负责起草单位:咸阳陶瓷研究设计院。

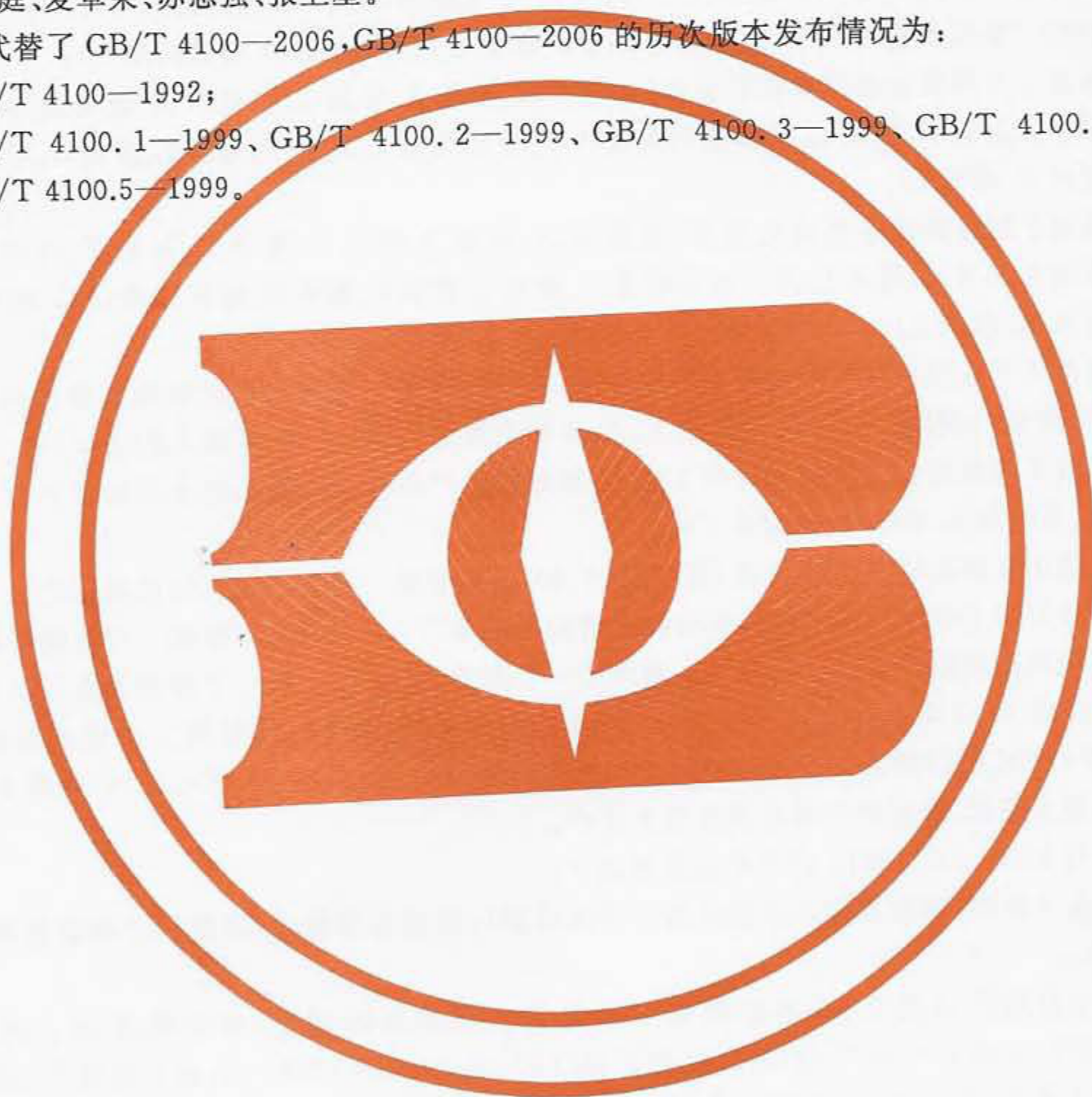
本标准参加起草单位:杭州诺贝尔集团有限公司、广东蒙娜丽莎新型材料集团有限公司、广东宏陶陶瓷有限公司、广东兴辉陶瓷集团有限公司、广东新明珠陶瓷集团有限公司、广东博德精工建材有限公司、佛山欧神诺陶瓷股份有限公司、佛山市溶洲建筑陶瓷二厂有限公司、广东东鹏控股股份有限公司、佛山石湾鹰牌陶瓷有限公司、湖北省当阳豪山建材有限公司、国家建筑卫生陶瓷质量监督检验中心。

本标准参加起草人:王博、段先湖、刘幼红、李莹、张旗康、卢广坚、陈洪再、李列林、覃空、郑树龙、林志江、金国庭、麦卓荣、苏志强、张卫星。

本标准代替了 GB/T 4100—2006, GB/T 4100—2006 的历次版本发布情况为:

——GB/T 4100—1992;

——GB/T 4100.1—1999、GB/T 4100.2—1999、GB/T 4100.3—1999、GB/T 4100.4—1999、
GB/T 4100.5—1999。



陶 瓷 砖

1 范围

本标准规定了陶瓷砖的术语和定义、分类、性能、抽样和接收条件、要求和试验方法、标记和说明。
本标准适用于由干压或挤压成型的陶瓷砖。
本标准不适用于陶瓷配件砖。

2 规范性引用文件

下列文件对于本文件的应用是必不可少的。凡是注日期的引用文件,仅注日期的版本适用于本文件。凡是不注日期的引用文件,其最新版本(包括所有的修改单)适用于本文件。

- GB/T 3810.1 陶瓷砖试验方法 第1部分:抽样和接收条件(GB/T 3810.1—2006,ISO 10545-1:1995,MOD)
- GB/T 3810.2 陶瓷砖试验方法 第2部分:尺寸和表面质量的检验(GB/T 3810.2—2006,ISO 10545-2:1995,MOD)
- GB/T 3810.3 陶瓷砖试验方法 第3部分:吸水率、显气孔率、表观相对密度和容重的测定(GB/T 3810.3—2006,ISO 10545-3:1995,IDT)
- GB/T 3810.4 陶瓷砖试验方法 第4部分:断裂模数和破坏强度的测定(GB/T 3810.4—2006,ISO 10545-4:2004,IDT)
- GB/T 3810.5 陶瓷砖试验方法 第5部分:用恢复系数确定砖的抗冲击性(GB/T 3810.5—2006,ISO 10545-5:1996,IDT)
- GB/T 3810.6 陶瓷砖试验方法 第6部分:无釉砖耐磨深度的测定(GB/T 3810.6—2006,ISO 10545-6:1995,IDT)
- GB/T 3810.7 陶瓷砖试验方法 第7部分:有釉砖表面耐磨性的测定(GB/T 3810.7—2006,ISO 10545-7:1996,IDT)
- GB/T 3810.8 陶瓷砖试验方法 第8部分:线性热膨胀的测定(GB/T 3810.8—2006,ISO 10545-8:1994,IDT)
- GB/T 3810.9 陶瓷砖试验方法 第9部分:抗热震性的测定(GB/T 3810.9—2006,ISO 10545-9:1994,IDT)
- GB/T 3810.10 陶瓷砖试验方法 第10部分:湿膨胀的测定(GB/T 3810.10—2006,ISO 10545-10:1995,IDT)
- GB/T 3810.11 陶瓷砖试验方法 第11部分:有釉砖抗釉裂性的测定(GB/T 3810.11—2006,ISO 10545-11:1994,IDT)
- GB/T 3810.12 陶瓷砖试验方法 第12部分:抗冻性的测定(GB/T 3810.12—2006,ISO 10545-12:1995,IDT)
- GB/T 3810.13 陶瓷砖试验方法 第13部分:耐化学腐蚀性的测定(GB/T 3810.13—2006,ISO 10545-13:1995,IDT)
- GB/T 3810.14 陶瓷砖试验方法 第14部分:耐污染性的测定(GB/T 3810.14—2006,ISO 10545-14:1995,IDT)

GB/T 3810.15 陶瓷砖试验方法 第15部分:有釉砖铅和镉溶出量的测定(GB/T 3810.15—2006,ISO 10545-15:1995,IDT)

GB/T 3810.16 陶瓷砖试验方法 第16部分:小色差的测定(GB/T 3810.16—2006,ISO 10545-16:1999,IDT)

GB/T 9195—2011 建筑卫生陶瓷分类和术语

GB/T 13891 建筑饰面材料镜向光泽度测定方法

3 术语和定义

GB/T 9195—2011界定的以及下列术语和定义适用于本文件。为了便于使用,以下重复列出了GB/T 9195—2011中的某些术语和定义。

3.1

陶瓷砖 ceramic tile

由粘土、长石和石英为主要原料制造的用于覆盖墙面和地面的板状或块状建筑陶瓷制品。

[GB/T 9195—2011,定义 3.1.1]

3.2

釉 glaze

经配制加工后,施于坯体表面经熔融后形成的玻璃层或玻璃与晶体混合层起遮盖或装饰作用的物料。

[GB/T 9195—2011,定义 4.2]

3.3

底釉 engobed surface

施于陶瓷坯体与釉料之间,起遮盖或装饰作用,烧成后不完全玻化或玻化的釉料。

[GB/T 9195—2011,定义 4.3]

3.4

抛光面 polished surface

陶瓷砖烧制后经机械研磨、抛光使砖产生镜面光泽的表面。

[GB/T 9195—2011,定义 4.7]

3.5

抛光砖 polished tile

经过机械研磨、抛光,表面呈镜面光泽的陶瓷砖。

[GB/T 9195—2011,定义 3.1.20]

3.6

挤压砖 extruded tile

将可塑性坯料以挤压方式成型生产的陶瓷砖。

[GB/T 9195—2011,定义 3.1.7]

3.7

干压砖 dry-pressed tile

将混合好的粉料经压制成型的陶瓷砖。

[GB/T 9195—2011,定义 3.1.8]

3.8

瓷质砖 porcelain tile

吸水率(E)不超过0.5%的陶瓷砖。

3.9

炻瓷砖 stoneware porcelain tile

吸水率(E)大于 0.5%, 不超过 3% 的陶瓷砖。

3.10

细炻砖 fine stoneware tile

吸水率(E)大于 3%, 不超过 6% 的陶瓷砖。

3.11

炻质砖 stoneware tile

吸水率(E)大于 6%, 不超过 10% 的陶瓷砖。

3.12

陶质砖 earthenware tile

吸水率(E)大于 10% 的陶瓷砖。

3.13

吸水率 water absorption

E

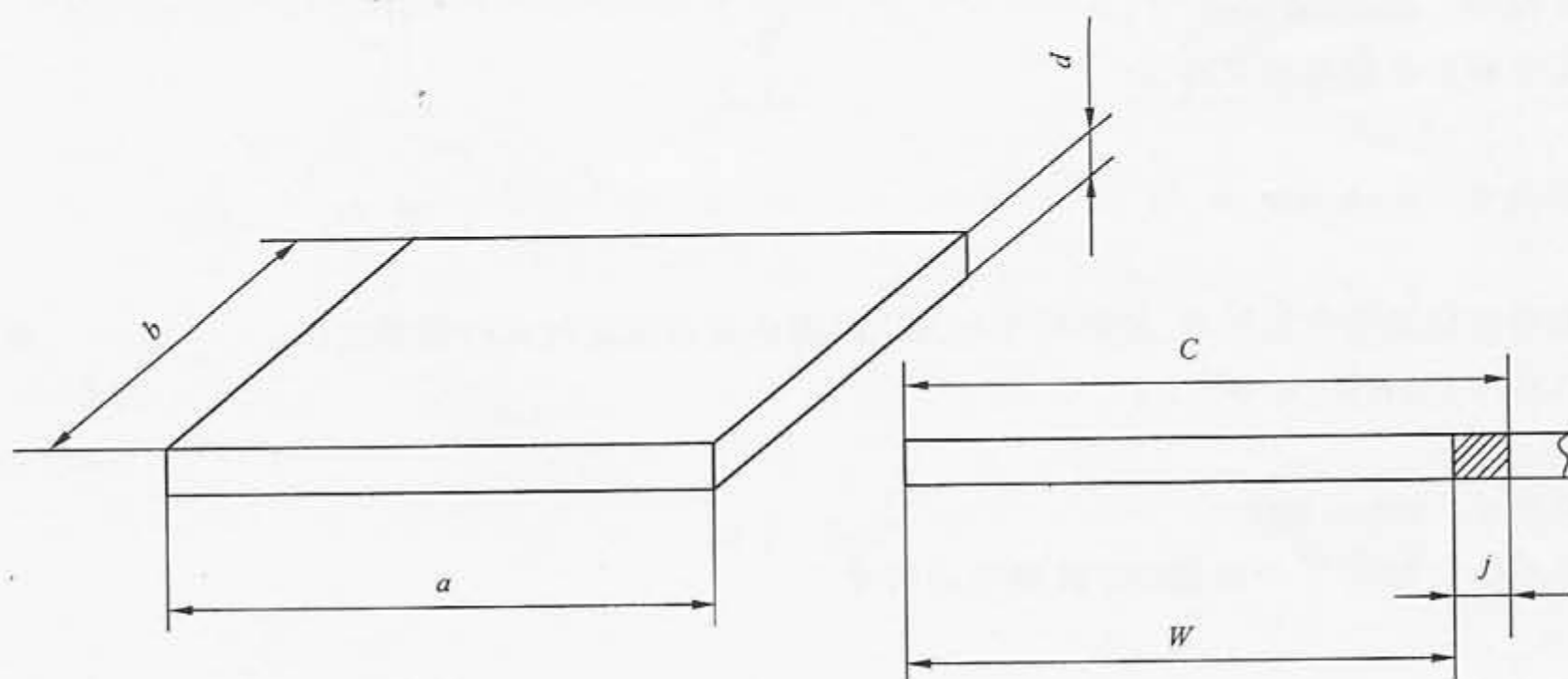
干燥的单位质量的产品达到水饱和时所吸收的水的质量, 用质量百分数表示。

[GB/T 9195—2011, 定义 7.10]

3.14

尺寸描述 description of sizes

注: 这里描述的尺寸只适用于矩形砖, 对于非矩形砖可以采用相应的最小矩形的尺寸, 见图 1 和图 2。



说明:

a, b —— 可见面尺寸;

d —— 厚度;

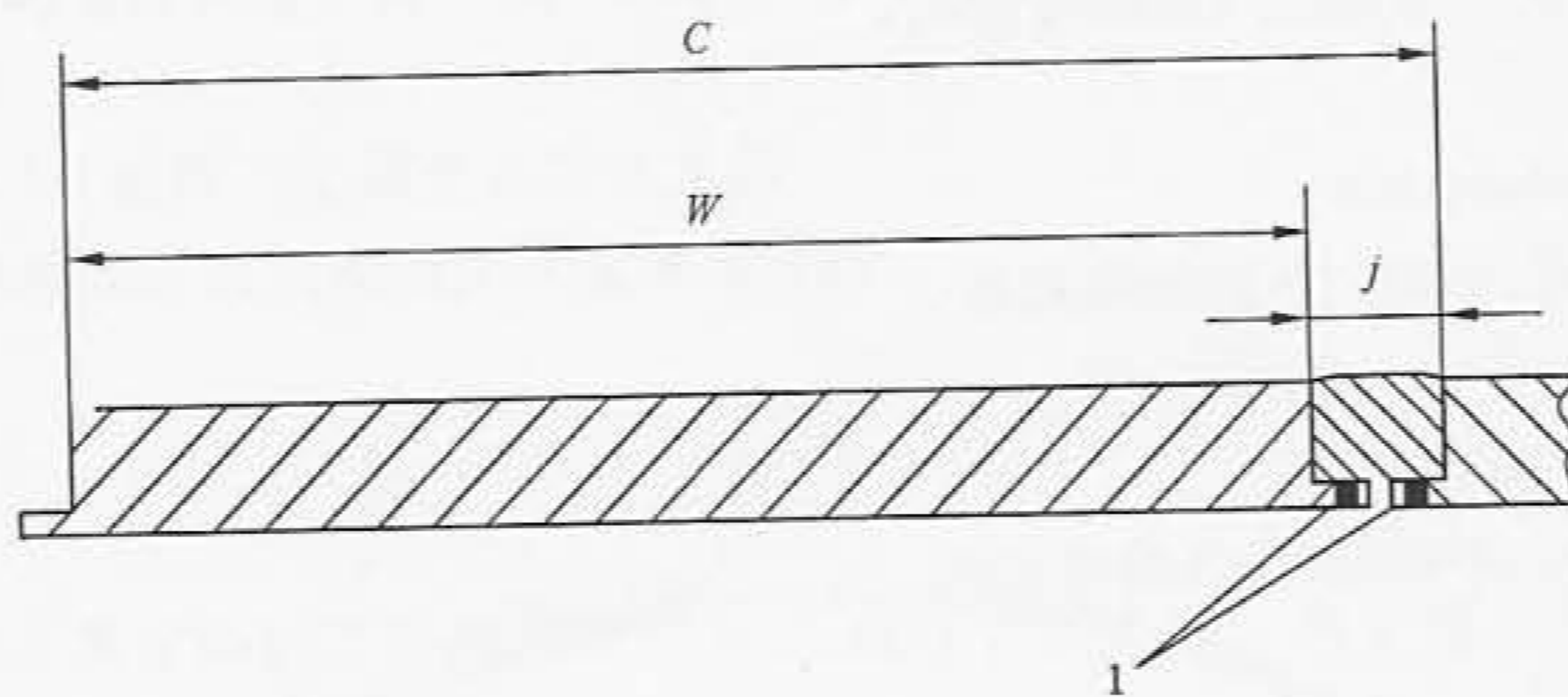
j —— 连接宽度;

C —— 配合尺寸;

W —— 工作尺寸。

$C = W + j$

图 1 砖



说明:

1 —— 间隔凸缘;

j —— 连接宽度;

C —— 配合尺寸;

W —— 工作尺寸。

$$C = W + j$$

图 2 带有间隔凸缘的砖

3.14.1

名义尺寸 nominal size

用来统称产品规格的尺寸。

3.14.2

工作尺寸 work size

W

按制造结果而确定的尺寸,实际尺寸与其之间的差应在规定的允许偏差之内。

注:工作尺寸包括长、宽、厚。

3.14.3

实际尺寸 actual size

按照 GB/T 3810.2 中规定的方法测得的尺寸。

3.14.4

配合尺寸 coordinating size

C

工作尺寸加上连接宽度。

3.14.5

模数尺寸 modular size

包括了尺寸为 M 、 $2M$ 、 $3M$ 和 $5M$ 以及它们的倍数或分数为基数的砖,不包括表面积小于 $9\,000\text{ mm}^2$ 的砖。

注:ISO 1006 中, $1M=100\text{ mm}$ 。

3.14.6

非模数尺寸 non-modular size

不以模数 M 为基数的尺寸。

3.14.7

公差 tolerance

在尺寸允许范围内的偏差。

3.15

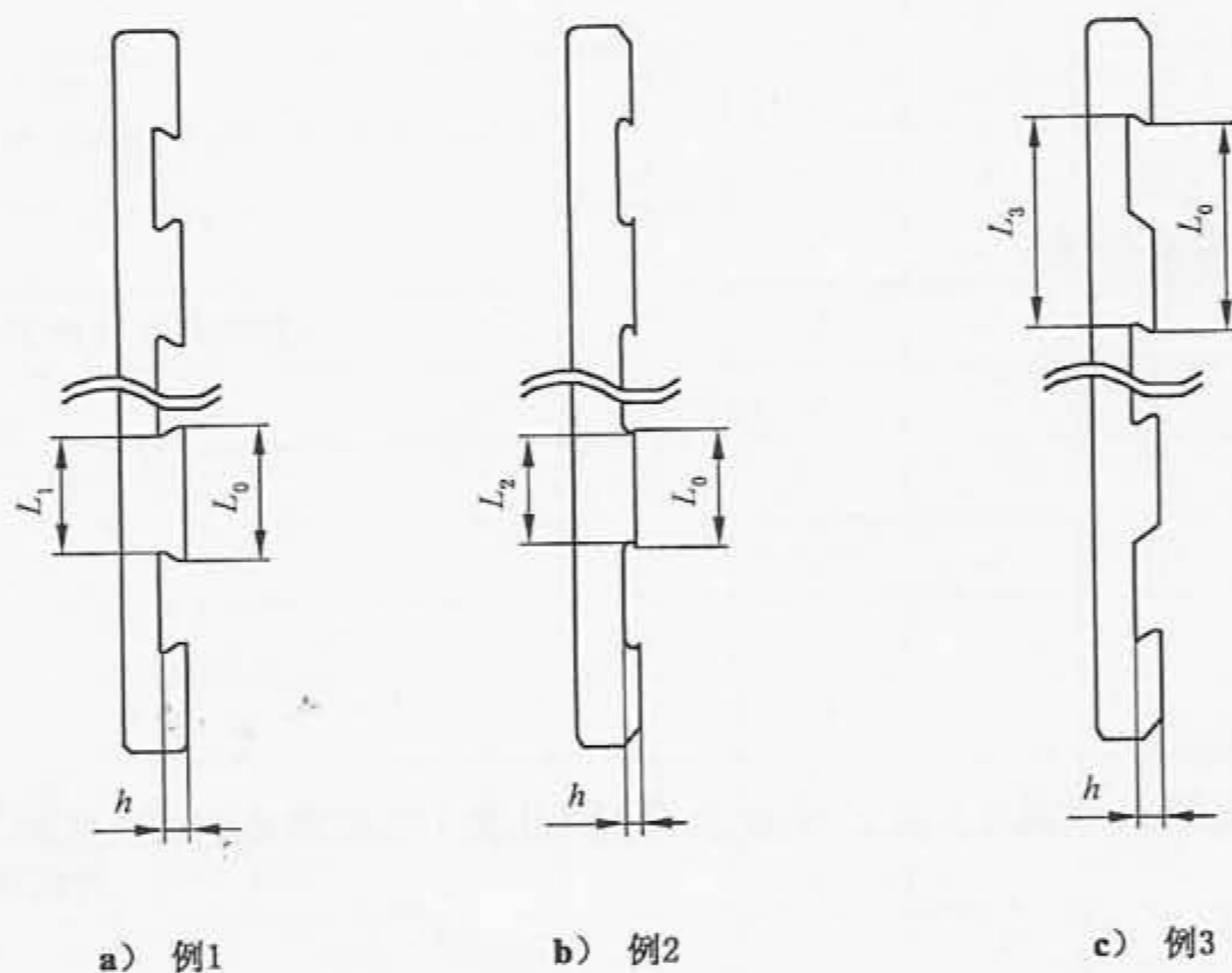
间隔凸缘 spacer lug

带有凸缘的砖,便于使沿直线铺贴的两块砖之间的接缝宽度不超过规定的要求,见图 2。

3.16

背纹 back feet

陶瓷砖背面具有一定形状的凹凸槽。部分外墙砖的背纹如图 3 所示。



说明:

 h ——深度; L_i ——长度, $i=0,1,2,3$ 。

图 3 背纹

3.17

摩擦系数 coefficient of friction

使物体克服摩擦力作用产生滑动或有滑动趋势时作用于物体上的切向力和垂直方向上力的比值。

3.18

静摩擦系数 static coefficient of friction

使物体克服静摩擦力作用即将产生滑动时作用于物体上的切向力和垂直方向上力的比值。

4 分类

4.1 分类方法

按照陶瓷砖的成型方法和吸水率进行分类。陶瓷砖分类及代号见表 1。

表 1 陶瓷砖分类及代号

按吸水率(E)分类		低吸水性(I类)		中吸水率(II类)				高吸水率(III类)			
		$E \leq 0.5\%$ (瓷质砖)	$0.5\% < E \leq 3\%$ (炻质砖)	$3\% < E \leq 6\%$ (细炻砖)		$6\% < E \leq 10\%$ (炻质砖)		$E > 10\%$ (陶质砖)			
按成型 方法分类	挤压砖(A)	A I a类		A I b类		A II a类		A II b类		A III类	
		精细	普通	精细	普通	精细	普通	精细	普通	精细	普通
	干压砖(B)	B I a类		B I b类		B II a类		B II b类		B III类 ^a	

^a B III类仅包括有釉砖。

4.2 按成型方法分类

按成型方法分为:

- a) 挤压砖,按尺寸偏差分为:
 - 1) 精细;
 - 2) 普通。
- b) 干压砖。

4.3 按吸水率(E)分类

4.3.1 类型

按吸水率(E)分为:低吸水性砖(I类)、中吸水率砖(II类)和高吸水率砖(III类)。

4.3.2 低吸水性砖(I类)

低吸水性砖(I类)包括:

- a) 低吸水性挤压砖:
 - 1) $E \leq 0.5\%$ (A I a类);
 - 2) $0.5\% < E \leq 3\%$ (A I b类)。
- b) 低吸水性干压砖:
 - 1) $E \leq 0.5\%$ (B I a类);
 - 2) $0.5\% < E \leq 3\%$ (B I b类)。

4.3.3 中吸水率砖(II类)

中吸水率砖(II类)包括:

- a) 中吸水率挤压砖:
 - 1) $3\% < E \leq 6\%$ (A II a类);
 - 2) $6\% < E \leq 10\%$ (A II b类)。
- b) 中吸水率干压砖:
 - 1) $3\% < E \leq 6\%$ (B II a类);
 - 2) $6\% < E \leq 10\%$ (B II b类)。

4.3.4 高吸水率砖(III类)

高吸水率砖(III类)包括:

- a) 高吸水率挤压砖: $E>10\%$ (AⅢ类);
 b) 高吸水率干压砖: $E>10\%$ (BⅢ类)。

5 性能

不同用途陶瓷砖的产品性能要求见表2。

表2 不同用途陶瓷砖的产品性能要求

性能		地砖		墙砖		试验方法
		室内	室外	室内	室外	
尺寸和表面质量	长度和宽度	√	√	√	√	GB/T 3810.2
	厚度	√	√	√	√	GB/T 3810.2
	边直度	√	√	√	√	GB/T 3810.2
	直角度	√	√	√	√	GB/T 3810.2
	表面平整度(弯曲度和翘曲度)	√	√	√	√	GB/T 3810.2
	表面质量	√	√	√	√	GB/T 3810.2
	背纹 ^a				√	图3
物理性能	吸水率	√	√	√	√	GB/T 3810.3
	破坏强度	√	√	√	√	GB/T 3810.4
	断裂模数	√	√	√	√	GB/T 3810.4
	无釉砖耐磨深度	√	√			GB/T 3810.6
	有釉砖表面耐磨性	√	√			GB/T 3810.7
	线性热膨胀 ^b	√	√	√	√	GB/T 3810.8
	抗热震性 ^b	√	√	√	√	GB/T 3810.9
	有釉砖抗釉裂性	√	√	√	√	GB/T 3810.11
	抗冻性 ^c		√		√	GB/T 3810.12
	摩擦系数	√	√			附录M
	湿膨胀 ^b	√	√	√	√	GB/T 3810.10
	小色差 ^b	√	√	√	√	GB/T 3810.16
	抗冲击性 ^b	√	√			GB/T 3810.5
	抛光砖光泽度	√	√	√	√	GB/T 13891
化学性能	有釉砖耐污染性	√	√	√	√	GB/T 3810.14
	无釉砖耐污染性 ^b	√	√	√	√	GB/T 3810.14
	耐低浓度酸和碱化学腐蚀性	√	√	√	√	GB/T 3810.13
	耐高浓度酸和碱化学腐蚀性 ^b	√	√	√	√	GB/T 3810.13
	耐家庭化学试剂和游泳池盐类化学腐蚀性	√	√	√	√	GB/T 3810.13
	有釉砖铅和镉的溶出量 ^b	√	√	√	√	GB/T 3810.15
^a 通过水泥砂浆铺贴的外墙砖,包括隧道中铺贴的砖。 ^b 参见附录Q。 ^c 砖在有冰冻情况下使用时。						

6 抽样和接收条件

抽样和接收条件应符合 GB/T 3810.1 的要求。

7 要求和试验方法

7.1 挤压陶瓷砖

挤压陶瓷砖的技术要求应符合附录 A、附录 B、附录 C、附录 D、附录 E 的要求。

7.2 干压陶瓷砖

干压陶瓷砖的技术要求应符合附录 G、附录 H、附录 J、附录 K、附录 L 的要求。

7.3 厚度

干压陶瓷砖的厚度应符合表 3 的规定。

表 3 干压陶瓷砖的厚度

单位为毫米

表面积 S	厚度值
$S \leq 900 \text{ cm}^2$	≤ 10.0
$900 \text{ cm}^2 < S \leq 1\,800 \text{ cm}^2$	≤ 10.0
$1\,800 \text{ cm}^2 < S \leq 3\,600 \text{ cm}^2$	≤ 10.0
$3\,600 \text{ cm}^2 < S \leq 6\,400 \text{ cm}^2$	≤ 11.0
$S > 6\,400 \text{ cm}^2$	≤ 13.5

注：微晶石、干挂砖等特殊工艺和特殊要求的砖或有合同规定时，厚度由供需双方协商。

8 标记和说明

8.1 标记

砖和/或其包装上应有下列标志：

- a) 制造商的标记和/或商标以及产地；
- b) 质量标志；
- c) 砖的种类及执行本标准的相应附录；
- d) 名义尺寸和工作尺寸，模数(M)或非模数；
- e) 表面特性，如有釉(GL)或无釉(UGL)；
- f) 烧成后表面处理情况，如抛光；
- g) 砖和包装的总质量。

8.2 产品特性

对用于地面的陶瓷砖，应说明有釉砖的耐磨性级别或使用的场所。

注：参见附录 N。

8.3 产品说明

产品说明中应包含以下信息：

- a) 成型方法；
- b) 陶瓷砖类别及执行本标准的相应附录；
- c) 名义尺寸和工作尺寸,模数(M)和非模数；
- d) 表面特性,如,有釉(GL)或无釉(UGL)；
- e) 背纹(需要时)。

示例 1: 精细挤压砖,GB/T 4100—2015,附录 A,A I a M 25 cm×12.5 cm(W 240 mm×115 mm×10 mm) GL。

示例 2: 普通挤压砖,GB/T 4100—2015,附录 B,A I b 15 cm×15 cm (W 150 mm×15 mm ×9.5 mm) UGL。

示例 3: 干压砖,GB/T 4100—2015,附录 G,B I a M 25 cm×12.5 cm (W 240 mm×115 mm×10 mm) GL。

示例 4: 干压砖,GB/T 4100—2015,附录 L,B III 15 cm×15 cm (W 150 mm×150 mm×9.5 mm) UGL。

附录 A
(规范性附录)

挤压陶瓷砖($E \leq 0.5\%$ A I a类)

挤压陶瓷砖($E \leq 0.5\%$, A I a类)的技术要求应符合表 A.1 的规定。

表 A.1 挤压陶瓷砖($E \leq 0.5\%$ A I a类)技术要求

技术要求			试验方法	
项目	精细	普通		
长度和宽度	每块砖(2条或4条边)的平均尺寸相对于工作尺寸(W)的允许偏差/%	± 1.0 , 最大 ± 2 mm	± 2.0 , 最大 ± 4 mm	GB/T 3810.2
	每块砖(2条或4条边)的平均尺寸相对于10块砖(20条或40条边)平均尺寸的允许偏差/%	± 1.0	± 1.5	GB/T 3810.2
	制造商选择工作尺寸应满足以下要求: 模数砖名义尺寸连接宽度允许在3 mm~11 mm之间 ^a ; 非模数砖工作尺寸与名义尺寸之间的偏差不大于 ± 3 mm			GB/T 3810.2
厚度 ^b	厚度由制造商确定; 每块砖厚度的平均值相对于工作尺寸厚度的允许偏差/%	± 10	± 10	GB/T 3810.2
边直度 ^c (正面)	相对于工作尺寸的最大允许偏差/%	± 0.5	± 0.6	GB/T 3810.2
直角度 ^c	相对于工作尺寸的最大允许偏差/%	± 1.0	± 1.0	GB/T 3810.2
表面平整度	相对于由工作尺寸计算的对角线的中心弯曲度	± 0.5	± 1.5	GB/T 3810.2
	相对于工作尺寸的边弯曲度	± 0.5	± 1.5	GB/T 3810.2
	相对于由工作尺寸计算的对角线的翘曲度	± 0.8	± 1.5	GB/T 3810.2
背纹(有要求时)	深度(h)/mm	$h \geq 0.7$		图 3
	形状	背纹形状由制造商确定, 示例如图 3 所示。 示例 1: $L_0 - L_1 > 0$ 示例 2: $L_0 - L_2 > 0$ 示例 3: $L_0 - L_3 > 0$		图 3
表面质量 ^d	至少砖的 95% 的主要区域无明显缺陷		GB/T 3810.2	
吸水率 ^e (质量分数)	平均值 $\leq 0.5\%$, 单个值 $\leq 0.6\%$		GB/T 3810.3	
破坏强度/N	厚度(工作尺寸) ≥ 7.5 mm	$\geq 1\ 300$		GB/T 3810.4
	厚度(工作尺寸) < 7.5 mm	≥ 600		GB/T 3810.4

表 A.1 (续)

技术要求			试验方法	
项目	精细	普通		
断裂模数/[N/mm ² (MPa)] 不适用于破坏强度≥3 000 N 的砖		平均值≥28, 单个值≥21		GB/T 3810.4
耐磨性	无釉地砖耐磨损体积/mm ³	≤275		GB/T 3810.6
	有釉地砖表面耐磨性 ^f	报告陶瓷砖耐磨性级别和转数		GB/T 3810.7
线性热膨胀系数 ^e	从环境温度到 100 °C		参见附录 Q	GB/T 3810.8
抗热震性 ^e			参见附录 Q	GB/T 3810.9
有釉砖抗釉裂性 ^h			经试验应无釉裂	GB/T 3810.11
抗冻性			经试验应无裂纹或剥落	GB/T 3810.12
地砖摩擦系数			单个值≥0.50	附录 M
湿膨胀 ^e /(mm/m)			参见附录 Q	GB/T 3810.10
小色差 ^e			纯色砖 有釉砖: ΔE<0.75 无釉砖: ΔE<1.0	GB/T 3810.16
抗冲击性 ^e			参见附录 Q	GB/T 3810.5
耐污染性	有釉砖	最低 3 级		GB/T 3810.14
	无釉砖 ^e	参见附录 Q		GB/T 3810.14
抗化学腐蚀性	耐低浓度酸和碱	有釉砖	制造商应报告耐化学腐蚀性等级	GB/T 3810.13
		无釉砖		
	耐高浓度酸和碱 ^e		参见附录 Q	GB/T 3810.13
	耐家庭化学试剂和游泳池盐类	有釉砖	不低于 GB 级	GB/T 3810.13
无釉砖		不低于 UB 级		
铅和镉的溶出量 ^e		参见附录 Q		GB/T 3810.15

^a 以非公制尺寸为基础的习惯用法也可用在同类型砖的连接宽度上。
^b 在适用情况下, 陶瓷砖厚度包括背纹的高度, 按照图 3 测定。
^c 不适用于有弯曲形状的砖。
^d 在烧成过程中, 产品与标准板之间的微小色差是难免的。本条款不适用于在砖的表面有意制造的色差(表面可能是有釉的、无釉的或部分有釉的)或在砖的部分区域内为了突出产品的特点而希望的色差。用于装饰目的的斑点或色斑不能看作为缺陷。
^e 吸水率最大单个值为 0.5% 的砖是全玻化砖(常被认为是不吸水的)。
^f 有釉地砖耐磨性分级参见附录 P。
^g 表中所列“参见附录 Q”涉及的项目是否有必要进行检验, 参见本标准附录 Q。
^h 制造商对于为装饰效果而产生的裂纹应加以说明, 这种情况下, GB/T 3810.11 规定的釉裂试验不适用。

附录 B
(规范性附录)

挤压陶瓷砖($0.5\% < E \leq 3\%$ A I b类)

挤压陶瓷砖($0.5\% < E \leq 3\%$ A I b类)的技术要求应符合表 B.1 的规定。

表 B.1 挤压陶瓷砖($0.5\% < E \leq 3\%$ A I b类)技术要求

项 目		技 术 要 求		试 验 方 法
		精 细	普 通	
长度 和 宽度	每块砖(2条或4条边)的平均尺寸相对于工作尺寸(W)的允许偏差/%	±1.0, 最大±2 mm	±2.0, 最大±4 mm	GB/T 3810.2
	每块砖(2条或4条边)的平均尺寸相对于10块砖(20条或40条边)平均尺寸的允许偏差/%	±1.0	±1.5	GB/T 3810.2
	制造商选择工作尺寸应满足以下要求: 模数砖名义尺寸连接宽度允许在3 mm~11 mm之间 ^a ; 非模数砖工作尺寸与名义尺寸之间的偏差不大于±3 mm			GB/T 3810.2
厚度 ^b 厚度由制造商确定; 每块砖厚度的平均值相对于工作尺寸厚度的允许偏差/%		±10	±10	GB/T 3810.2
边直度 ^c (正面) 相对于工作尺寸的最大允许偏差/%		±0.5	±0.6	GB/T 3810.2
直角度 ^c 相对于工作尺寸的最大允许偏差/%		±1.0	±1.0	GB/T 3810.2
表面平整度 最大允许偏差/%	相对于由工作尺寸计算的对角线的中心弯曲度	±0.5	±1.5	GB/T 3810.2
	相对于工作尺寸的边弯曲度	±0.5	±1.5	GB/T 3810.2
	相对于由工作尺寸计算的对角线的翘曲度	±0.8	±1.5	GB/T 3810.2
背纹(有要求时)	深度(h)/mm	$h \geq 0.7$		图 3
	形状	背纹形状由制造商确定, 示例如图 3 所示。 示例 1: $L_0 - L_1 > 0$ 示例 2: $L_0 - L_2 > 0$ 示例 3: $L_0 - L_3 > 0$		图 3
表面质量 ^d		至少砖的 95% 的主要区域无明显缺陷		GB/T 3810.2
吸水率(质量分数)		平均值 $0.5\% < E \leq 3\%$, 单个值 $\leq 3.3\%$		GB/T 3810.3
破坏强度/N	厚度(工作尺寸) ≥ 7.5 mm	$\geq 1\ 100$		GB/T 3810.4
	厚度(工作尺寸) < 7.5 mm	≥ 600		GB/T 3810.4

表 B.1 (续)

技术要求			试验方法	
项目	精细	普通		
断裂模数/[N/mm ² (MPa)] 不适用于破坏强度≥3 000 N 的砖		平均值≥23, 单个值≥18		GB/T 3810.4
耐磨性	无釉地砖耐磨损体积/mm ³		≤275	GB/T 3810.6
	有釉地砖表面耐磨性 ^a		报告陶瓷砖耐磨性级别和转数	GB/T 3810.7
线性热膨胀系数 ^f	从环境温度到 100 °C		参见附录 Q	GB/T 3810.8
抗热震性 ^f			参见附录 Q	GB/T 3810.9
有釉砖抗釉裂性 ^a			经试验应无釉裂	GB/T 3810.11
抗冻性			经试验应无裂纹或剥落	GB/T 3810.12
地砖摩擦系数			单个值≥0.50	附录 M
湿膨胀 ^f /(mm/m)			参见附录 Q	GB/T 3810.10
小色差 ^f			纯色砖 有釉砖: $\Delta E < 0.75$ 无釉砖: $\Delta E < 1.0$	GB/T 3810.16
抗冲击性 ^f			参见附录 Q	GB/T 3810.5
耐污染性	有釉砖		最低 3 级	GB/T 3810.14
	无釉砖 ^f		参见附录 Q	GB/T 3810.14
抗化学腐蚀性	耐低浓度酸和碱	有釉砖	制造商应报告耐化学腐蚀性等级	GB/T 3810.13
		无釉砖		
	耐高浓度酸和碱 ^f		参见附录 Q	GB/T 3810.13
	耐家庭化学试剂和游泳池盐类	有釉砖	不低于 GB 级	GB/T 3810.13
无釉砖		不低于 UB 级		
铅和镉的溶出量 ^f			参见附录 Q	GB/T 3810.15

^a 以非公制尺寸为基础的习惯用法也可用在同类型砖的连接宽度上。
^b 在适用情况下, 陶瓷砖厚度包括背纹的高度, 按照图 3 测定。
^c 不适用于有弯曲形状的砖。
^d 在烧成过程中, 产品与标准板之间的微小色差是难免的。本条款不适用于在砖的表面有意制造的色差(表面可能是有釉的、无釉的或部分有釉的)或在砖的部分区域内为了突出产品的特点而希望的色差。用于装饰目的的斑点或色斑不能看作为缺陷。
^e 有釉地砖耐磨性分级参见附录 P。
^f 表中所列“参见附录 Q”涉及的项目是否有必要进行检验, 参见本标准附录 Q。
^g 制造商对于为装饰效果而产生的裂纹应加以说明, 这种情况下, GB/T 3810.11 规定的釉裂试验不适用。

附录 C
(规范性附录)

挤压陶瓷砖(3% < E ≤ 6% A II a 类)

挤压陶瓷砖(3% < E ≤ 6% A II a 类)的技术要求应符合表 C.1 的规定。

表 C.1 挤压陶瓷砖(3% < E ≤ 6% A II a 类)技术要求

项 目		技 术 要 求		试 验 方 法
		精 细	普 通	
长度 和 宽度	每块砖(2条或4条边)的平均尺寸相对于工作尺寸(W)的允许偏差/%	±1.25, 最大±2 mm	±2.0, 最大±4 mm	GB/T 3810.2
	每块砖(2条或4条边)的平均尺寸相对于10块砖(20条或40条边)平均尺寸的允许偏差/%	±1.0	±1.5	GB/T 3810.2
	制造商选择工作尺寸应满足以下要求: 模数砖名义尺寸连接宽度允许在3 mm~11 mm之间 ^a ; 非模数砖工作尺寸与名义尺寸之间的偏差不大于±3 mm			GB/T 3810.2
厚度 ^b 厚度由制造商确定; 每块砖厚度的平均值相对于工作尺寸厚度的允许偏差/%		±10	±10	GB/T 3810.2
边直度 ^c (正面) 相对于工作尺寸的最大允许偏差/%		±0.5	±0.6	GB/T 3810.2
直角度 ^c 相对于工作尺寸的最大允许偏差/%		±1.0	±1.0	GB/T 3810.2
表面平整度 最大允许偏差/%	相对于由工作尺寸计算的对角线的中心弯曲度	±0.5	±1.5	GB/T 3810.2
	相对于工作尺寸的边弯曲度	±0.5	±1.5	GB/T 3810.2
	相对于由工作尺寸计算的对角线的翘曲度	±0.8	±1.5	GB/T 3810.2
背纹(有要求时)	深度(h)/mm	h ≥ 0.7		图 3
	形状	背纹形状由制造商确定, 示例如图 3 所示。 示例 1: L ₀ - L ₁ > 0 示例 2: L ₀ - L ₂ > 0 示例 3: L ₀ - L ₃ > 0		图 3
表面质量 ^d		至少砖的 95% 的主要区域无明显缺陷		GB/T 3810.2
吸水率(质量分数)		平均值 3.0% < E ≤ 6.0%, 单个值 ≤ 6.5%		GB/T 3810.3
破坏强度/N	厚度(工作尺寸) ≥ 7.5 mm	≥ 950		GB/T 3810.4
	厚度(工作尺寸) < 7.5 mm	≥ 600		GB/T 3810.4

表 C.1 (续)

技术要求			试验方法	
项目	精细	普通		
断裂模数/[N/mm ² (MPa)] 不适用于破坏强度≥3 000 N 的砖		平均值≥20, 单个值≥18	GB/T 3810.4	
耐磨性	无釉地砖耐磨损体积/mm ³	≤393	GB/T 3810.6	
	有釉地砖表面耐磨性 ^a	报告陶瓷砖耐磨性级别和转数	GB/T 3810.7	
线性热膨胀系数 ^f	从环境温度到 100 °C	参见附录 Q	GB/T 3810.8	
抗热震性 ^f		参见附录 Q	GB/T 3810.9	
有釉砖抗釉裂性 ^g		经试验应无釉裂	GB/T 3810.11	
抗冻性 ^f		参见附录 Q	GB/T 3810.12	
地砖摩擦系数		单个值≥0.50	附录 M	
湿膨胀 ^f /(mm/m)		参见附录 Q	GB/T 3810.10	
小色差 ^f		纯色砖 有釉砖: ΔE<0.75 无釉砖: ΔE<1.0	GB/T 3810.16	
抗冲击性 ^f		参见附录 Q	GB/T 3810.5	
耐污染性	有釉砖	最低 3 级	GB/T 3810.14	
	无釉砖 ^f	参见附录 Q	GB/T 3810.14	
抗化学腐蚀性	耐低浓度酸和碱	有釉砖	制造商应报告耐化学腐蚀性等级	GB/T 3810.13
		无釉砖		
	耐高浓度酸和碱 ^f		参见附录 Q	GB/T 3810.13
	耐家庭化学试剂和游泳池盐类	有釉砖	不低于 GB 级	GB/T 3810.13
无釉砖		不低于 UB 级		
铅和镉的溶出量 ^f		参见附录 Q	GB/T 3810.15	

^a 以非公制尺寸为基础的习惯用法也可用在同类型砖的连接宽度上。
^b 在适用情况下, 陶瓷砖厚度包括背纹的高度, 按照图 3 测定。
^c 不适用于有弯曲形状的砖。
^d 在烧成过程中, 产品与标准板之间的微小色差是难免的。本条款不适用于在砖的表面有意制造的色差(表面可能是有釉的、无釉的或部分有釉的)或在砖的部分区域内为了突出产品的特点而希望的色差。用于装饰目的的斑点或色斑不能看作为缺陷。
^e 有釉地砖耐磨性分级参见附录 P。
^f 表中所列“参见附录 Q”涉及的项目是否有必要进行检验, 参见本标准附录 Q。
^g 制造商对于为装饰效果而产生的裂纹应加以说明, 这种情况下, GB/T 3810.11 规定的釉裂试验不适用。

附录 D

(规范性附录)

挤压陶瓷砖(6% $<E \leq 10\%$ A II b 类)挤压陶瓷砖(6% $<E \leq 10\%$ A II b 类)的技术要求应符合表 D.1 的规定。表 D.1 挤压陶瓷砖(6% $<E \leq 10\%$ A II b 类)技术要求

技术要求			试验方法	
项目	精细	普通		
长度和宽度	每块砖(2条或4条边)的平均尺寸相对于工作尺寸(W)的允许偏差/%	± 2.0 , 最大 ± 2 mm	± 2.0 , 最大 ± 4 mm	GB/T 3810.2
	每块砖(2条或4条边)的平均尺寸相对于10块砖(20条或40条边)平均尺寸的允许偏差/%	± 1.5	± 1.5	GB/T 3810.2
	制造商选择工作尺寸应满足以下要求: 模数砖名义尺寸连接宽度允许在3 mm~11 mm之间 ^a ; 非模数砖工作尺寸与名义尺寸之间的偏差不大于 ± 3 mm			GB/T 3810.2
厚度 ^b 厚度由制造商确定; 每块砖厚度的平均值相对于工作尺寸厚度的允许偏差/%	± 10	± 10	GB/T 3810.2	
边直度 ^c (正面) 相对于工作尺寸的最大允许偏差/%	± 1.0	± 1.0	GB/T 3810.2	
直角度 ^c 相对于工作尺寸的最大允许偏差/%	± 1.0	± 1.0	GB/T 3810.2	
表面平整度 最大允许偏差/%	相对于由工作尺寸计算的对角线的中心弯曲度	± 1.0	± 1.5	GB/T 3810.2
	相对于工作尺寸的边弯曲度	± 1.0	± 1.5	GB/T 3810.2
	相对于由工作尺寸计算的对角线的翘曲度	± 1.5	± 1.5	GB/T 3810.2
背纹(有要求时)	深度(h)/mm	$h \geq 0.7$		图3
	形状	背纹形状由制造商确定,示例如图3所示。 示例1: $L_0 - L_1 > 0$ 示例2: $L_0 - L_2 > 0$ 示例3: $L_0 - L_3 > 0$		图3
表面质量 ^d	至少砖的95%的主要区域无明显缺陷		GB/T 3810.2	
吸水率(质量分数)	平均值6% $<E \leq 10\%$, 单个值 $\leq 11\%$		GB/T 3810.3	
破坏强度/N	≥ 900		GB/T 3810.4	
断裂模数/[N/mm ² (MPa)] 不适用于破坏强度 $\geq 3\ 000$ N的砖	平均值 ≥ 17.5 , 单个值 ≥ 15		GB/T 3810.4	

表 D.1 (续)

技术要求			试验方法		
项目	精细	普通			
耐磨性	无釉地砖耐磨损体积/mm ³	≤649		GB/T 3810.6	
	有釉地砖表面耐磨性 ^a	报告陶瓷砖耐磨性级别和转数		GB/T 3810.7	
线性热膨胀系数 ^f	从环境温度到 100 °C		参见附录 Q	GB/T 3810.8	
抗热震性 ^f			参见附录 Q	GB/T 3810.9	
有釉砖抗釉裂性 ^g			经试验应无釉裂	GB/T 3810.11	
抗冻性 ^f			参见附录 Q	GB/T 3810.12	
地砖摩擦系数	单个值≥0.50			附录 M	
湿膨胀 ^f /(mm/m)			参见附录 Q	GB/T 3810.10	
小色差 ^f	纯色砖 有釉砖: $\Delta E < 0.75$ 无釉砖: $\Delta E < 1.0$			GB/T 3810.16	
抗冲击性 ^f			参见附录 Q	GB/T 3810.5	
耐污染性	有釉砖	最低 3 级		GB/T 3810.14	
	无釉砖 ^f	参见附录 Q		GB/T 3810.14	
抗化学腐蚀性	耐低浓度酸和碱	有釉砖	制造商应报告耐化学腐蚀性等级		GB/T 3810.13
		无釉砖			
	耐高浓度酸和碱 ^f	参见附录 Q		GB/T 3810.13	
耐家庭化学试剂和游泳池盐类	有釉砖	不低于 GB 级		GB/T 3810.13	
	无釉砖	不低于 UB 级			
铅和镉的溶出量 ^f			参见附录 Q	GB/T 3810.15	

^a 以非公制尺寸为基础的习惯用法也可用在同类型砖的连接宽度上。

^b 在适用情况下,陶瓷砖厚度包括背纹的高度,按照图 3 测定。

^c 不适用于有弯曲形状的砖。

^d 在烧成过程中,产品与标准板之间的微小色差是难免的。本条款不适用于在砖的表面有意制造的色差(表面可能是有釉的、无釉的或部分有釉的)或在砖的部分区域内为了突出产品的特点而希望的色差。用于装饰目的的斑点或色斑不能看作为缺陷。

^e 有釉地砖耐磨性分级参见附录 P。

^f 表中所列“参见附录 Q”涉及的项目是否有必要进行检验,参见本标准附录 Q。

^g 制造商对于为装饰效果而产生的裂纹应加以说明,这种情况下,GB/T 3810.11 规定的釉裂试验不适用。

附 录 E
(规范性附录)

挤压陶瓷砖(E > 10% AⅢ 类)

挤压陶瓷砖(E > 10% AⅢ 类)的技术要求应符合表 E.1 的规定。

表 E.1 挤压陶瓷砖(E > 10% AⅢ 类)技术要求

项 目		技 术 要 求		试 验 方 法
		精 细	普 通	
长度 和 宽度	每块砖(2条或4条边)的平均尺寸相对于工作尺寸(W)的允许偏差/%	±2.0, 最大±2 mm	±2.0, 最大±4 mm	GB/T 3810.2
	每块砖(2条或4条边)的平均尺寸相对于10块砖(20条或40条边)平均尺寸的允许偏差/%	±1.5	±1.5	GB/T 3810.2
	制造商选择工作尺寸应满足以下要求: 模数砖名义尺寸连接宽度允许在3 mm~11 mm之间 ^a ; 非模数砖工作尺寸与名义尺寸之间的偏差不大于±3 mm			GB/T 3810.2
厚度 ^b 厚度由制造商确定; 每块砖厚度的平均值相对于工作尺寸厚度的允许偏差/%		±10	±10	GB/T 3810.2
边直度 ^c (正面) 相对于工作尺寸的最大允许偏差/%		±1.0	±1.0	GB/T 3810.2
直角度 ^c 相对于工作尺寸的最大允许偏差/%		±1.0	±1.0	GB/T 3810.2
表面平整度 最大允许偏差/%	相对于由工作尺寸计算的对角线的中心弯曲度	±1.0	±1.5	GB/T 3810.2
	相对于工作尺寸的边弯曲度	±1.0	±1.5	GB/T 3810.2
	相对于由工作尺寸计算的对角线的翘曲度	±1.5	±1.5	GB/T 3810.2
背纹(有要求时)	深度(h)/mm	$h \geq 0.7$		图 3
	形状	背纹形状由制造商确定, 示例如图 3 所示。 示例 1: $L_0 - L_1 > 0$ 示例 2: $L_0 - L_2 > 0$ 示例 3: $L_0 - L_3 > 0$		图 3
表面质量 ^d		至少砖的 95% 的主要区域无明显缺陷		GB/T 3810.2
吸水率(质量分数)		平均值 > 10%		GB/T 3810.3
破坏强度/N		≥ 600		GB/T 3810.4
断裂模数/[N/mm ² (MPa)] 不适用于破坏强度 $\geq 3\ 000$ N 的砖		平均值 ≥ 8 , 单个值 ≥ 7		GB/T 3810.4

表 E.1 (续)

技术要求			试验方法	
项目	精细	普通		
耐磨性	无釉地砖耐磨损体积/mm ³		≤2 365	GB/T 3810.6
	有釉地砖表面耐磨性 ^a		报告陶瓷砖耐磨性级别和转数	GB/T 3810.7
线性热膨胀系数 ^f	从环境温度到 100 °C		参见附录 Q	GB/T 3810.8
抗热震性 ^f			参见附录 Q	GB/T 3810.9
有釉砖抗釉裂性 ^g			经试验应无釉裂	GB/T 3810.11
抗冻性 ^f			参见附录 Q	GB/T 3810.12
地砖摩擦系数			单个值≥0.50	附录 M
湿膨胀 ^f /(mm/m)			参见附录 Q	GB/T 3810.10
小色差 ^f			纯色砖 有釉砖:ΔE<0.75 无釉砖:ΔE<1.0	GB/T 3810.16
抗冲击性 ^f			参见附录 Q	GB/T 3810.5
耐污染性	有釉砖		最低 3 级	GB/T 3810.14
	无釉砖 ^f		参见附录 Q	GB/T 3810.14
抗化学腐蚀性	耐低浓度酸和碱	有釉砖	制造商应报告耐化学腐蚀性等级	GB/T 3810.13
		无釉砖		
	耐高浓度酸和碱 ^f		参见附录 Q	GB/T 3810.13
	耐家庭化学试剂和游泳池盐类	有釉砖	不低于 GB 级	GB/T 3810.13
无釉砖		不低于 UB 级		
铅和镉的溶出量 ^f			参见附录 Q	GB/T 3810.15

^a 以非公制尺寸为基础的习惯用法也可用在同类型砖的连接宽度上。
^b 在适用情况下,陶瓷砖厚度包括背纹的高度,按照图 3 测定。
^c 不适用于有弯曲形状的砖。
^d 在烧成过程中,产品与标准板之间的微小色差是难免的。本条款不适用于在砖的表面有意制造的色差(表面可能是有釉的、无釉的或部分有釉的)或在砖的部分区域内为了突出产品的特点而希望的色差。用于装饰目的的斑点或色斑不能看作为缺陷。
^e 有釉地砖耐磨性分级参见附录 P。
^f 表中所列“参见附录 Q”涉及的项目是否有必要进行检验,参见本标准附录 Q。
^g 制造商对于为装饰效果而产生的裂纹应加以说明,这种情况下,GB/T 3810.11 规定的釉裂试验不适用。

附录 G

(规范性附录)

干压陶瓷砖($E \leq 0.5\%$ B I a 类)干压陶瓷砖($E \leq 0.5\%$ B I a 类)的技术要求应符合表 G.1 的规定。表 G.1 干压陶瓷砖($E \leq 0.5\%$ B I a 类)技术要求

技术要求				
项 目		名义尺寸		试验方法
		$70 \text{ mm} \leq N < 150 \text{ mm}$	$N \geq 150 \text{ mm}$	
长度和宽度	每块砖(2条或4条边)的平均尺寸相对于工作尺寸(W)的允许偏差/%	$\pm 0.9 \text{ mm}$	± 0.6 , 最大值 $\pm 2.0 \text{ mm}$	GB/T 3810.2
	抛光砖:最大值 $\pm 1.0 \text{ mm}$			
	制造商选择工作尺寸应满足以下要求: 模数砖名义尺寸连接宽度允许在 $2 \text{ mm} \sim 5 \text{ mm}$ 之间 ^a ; 非模数砖工作尺寸与名义尺寸之间的偏差不大于 $\pm 2\%$,最大 5 mm			GB/T 3810.2
厚度 ^b	厚度由制造商确定。 每块砖厚度的平均值相对于工作尺寸厚度的允许偏差/%	$\pm 0.5 \text{ mm}$	± 5 , 最大值 $\pm 0.5 \text{ mm}$	GB/T 3810.2
边直度 ^c (正面)	相对于工作尺寸的最大允许偏差/%	$\pm 0.75 \text{ mm}$	± 0.5 , 最大值 $\pm 1.5 \text{ mm}$	GB/T 3810.2
		抛光砖: ± 0.2 ,最大值 $\leq 1.5 \text{ mm}$		
直角度 ^c	相对于工作尺寸的最大允许偏差/%	$\pm 0.75 \text{ mm}$	± 0.5 , 最大值 $\pm 2.0 \text{ mm}$	GB/T 3810.2
		抛光砖: ± 0.2 ,最大值 $\leq 2.0 \text{ mm}$		
表面平整度 最大允许偏差/%	相对于由工作尺寸计算的对角线的中心弯曲度	$\pm 0.75 \text{ mm}$	± 0.5 , 最大值 $\pm 2.0 \text{ mm}$	GB/T 3810.2
	相对于工作尺寸的边弯曲度	$\pm 0.75 \text{ mm}$	± 0.5 , 最大值 $\pm 2.0 \text{ mm}$	GB/T 3810.2
	相对于由工作尺寸计算的对角线的翘曲度	$\pm 0.75 \text{ mm}$	± 0.5 , 最大值 $\pm 2.0 \text{ mm}$	GB/T 3810.2
	抛光砖的表面平整度允许偏差为 ± 0.15 ,且最大偏差 $\leq 2.0 \text{ mm}$ 。 边长 $> 600 \text{ mm}$ 的砖,表面平整度用上凸和下凹表示,其最大偏差 $\leq 2.0 \text{ mm}$			GB/T 3810.2
背纹(有要求时)	深度(h)/mm	$h \geq 0.7$		图 3
	形状	背纹形状由制造商确定,示例如图 3 所示。 示例 1: $L_0 - L_1 > 0$ 示例 2: $L_0 - L_2 > 0$ 示例 3: $L_0 - L_3 > 0$		图 3

表 G.1 (续)

技术要求				试验方法
项 目		名义尺寸		
		70 mm ≤ N < 150 mm	N ≥ 150 mm	
表面质量 ^d		至少砖的 95% 的主要区域无明显缺陷		GB/T 3810.2
吸水率 ^e (质量分数)		平均值 ≤ 0.5%, 单个值 ≤ 0.6%		GB/T 3810.3
破坏强度/N	厚度(工作尺寸) ≥ 7.5 mm		≥ 1 300	GB/T 3810.4
	厚度(工作尺寸) < 7.5 mm		≥ 700	GB/T 3810.4
断裂模数/[N/mm ² (MPa)] 不适用于破坏强度 ≥ 3 000 N 的砖		平均值 ≥ 35, 单个值 ≥ 32		GB/T 3810.4
耐磨性	无釉地砖耐磨损体积/mm ³		≤ 175	GB/T 3810.6
	有釉地砖表面耐磨性 ^f		报告陶瓷砖耐磨性级别和转数	GB/T 3810.7
线性热膨胀系数 ^g	从环境温度到 100 °C		参见附录 Q	GB/T 3810.8
抗热震性 ^g		参见附录 Q		GB/T 3810.9
有釉砖抗釉裂性 ^h		经试验应无釉裂		GB/T 3810.11
抗冻性		经试验应无裂纹或剥落		GB/T 3810.12
地砖摩擦系数		单个值 ≥ 0.50		附录 M
湿膨胀 ^g /(mm/m)		参见附录 Q		GB/T 3810.10
小色差 ^g		纯色砖 有釉砖: ΔE < 0.75 无釉砖: ΔE < 1.0		GB/T 3810.16
抗冲击性 ^g		参见附录 Q		GB/T 3810.5
抛光砖光泽度 ⁱ		≥ 55		GB/T 13891
耐污染性	有釉砖		最低 3 级	GB/T 3810.14
	无釉砖 ^g		参见附录 Q	GB/T 3810.14
抗化学腐蚀性	耐低浓度酸和碱	有釉砖	制造商应报告耐化学腐蚀性等级	GB/T 3810.13
		无釉砖		
	耐高浓度酸和碱 ^g		参见附录 Q	GB/T 3810.13
	耐家庭化学试剂和游泳池盐类	有釉砖	不低于 GB 级	GB/T 3810.13
无釉砖		不低于 UB 级		
铅和镉的溶出量 ^g		参见附录 Q		GB/T 3810.15

表 G.1 (续)

技术要求			试验方法
项目	名义尺寸		
	$70 \text{ mm} \leq N < 150 \text{ mm}$	$N \geq 150 \text{ mm}$	
<p>^a 以非公制尺寸为基础的习惯用法也可用在同类型砖的连接宽度上。</p> <p>^b 在适用情况下,陶瓷砖厚度包括背纹的高度,按照图 3 测定。</p> <p>^c 不适用于有弯曲形状的砖。</p> <p>^d 在烧成过程中,产品与标准板之间的微小色差是难免的。本条款不适用于在砖的表面有意制造的色差(表面可能是有釉的、无釉的或部分有釉的)或在砖的部分区域内为了突出产品的特点而希望的色差。用于装饰目的的斑点或色斑不能看作为缺陷。</p> <p>^e 吸水率最大单个值为 0.5% 的砖是全玻化砖(常被认为是不吸水的)。</p> <p>^f 有釉地砖耐磨性分级参见附录 P。</p> <p>^g 表中所列“参见附录 Q”涉及的项目是否有必要进行检验,参见本标准附录 Q。</p> <p>^h 制造商对于为装饰效果而产生的裂纹应加以说明,这种情况下,GB/T 3810.11 规定的釉裂试验不适用。</p> <p>ⁱ 适用于有镜面效果的抛光砖,不包括半抛光和局部抛光的砖。</p>			

附录 H

(规范性附录)

干压陶瓷砖(0.5% $<E \leq 3\%$ B I b类)干压陶瓷砖(0.5% $<E \leq 3\%$ B I b类)的技术要求应符合表 H.1 的规定。表 H.1 干压陶瓷砖(0.5% $<E \leq 3\%$ B I b类)技术要求

项 目		技 术 要 求		试验方法
		名义尺寸		
		$70 \text{ mm} \leq N < 150 \text{ mm}$	$N \geq 150 \text{ mm}$	
长度 和 宽度	每块砖(2条或4条边)的平均尺寸相对于工作尺寸(W)的允许偏差/%	$\pm 0.9 \text{ mm}$	± 0.6 , 最大 $\pm 2.0 \text{ mm}$	GB/T 3810.2
	制造商选择工作尺寸应满足以下要求: 模数砖名义尺寸连接宽度允许在 $2 \text{ mm} \sim 5 \text{ mm}$ 之间*; 非模数砖工作尺寸与名义尺寸之间的偏差不大于 $\pm 2\%$,最大 5 mm			GB/T 3810.2
厚度 ^b	厚度由制造商确定; 每块砖厚度的平均值相对于工作尺寸厚度的允许偏差/%	$\pm 0.5 \text{ mm}$	± 5 , 最大 $\pm 0.5 \text{ mm}$	GB/T 3810.2
	边直度 ^c (正面) 相对于工作尺寸的最大允许偏差/%	$\pm 0.75 \text{ mm}$	± 0.5 , 最大 $\pm 1.5 \text{ mm}$	GB/T 3810.2
	直角度 ^c 相对于工作尺寸的最大允许偏差/%	$\pm 0.75 \text{ mm}$	± 0.5 , 最大 $\pm 2.0 \text{ mm}$	GB/T 3810.2
表面平整度 最大允许偏差/%	相对于由工作尺寸计算的对角线的中心弯曲度	$\pm 0.75 \text{ mm}$	± 0.5 , 最大 $\pm 2.0 \text{ mm}$	GB/T 3810.2
	相对于工作尺寸的边弯曲度	$\pm 0.75 \text{ mm}$	± 0.5 , 最大 $\pm 2.0 \text{ mm}$	GB/T 3810.2
	相对于由工作尺寸计算的对角线的翘曲度	$\pm 0.75 \text{ mm}$	± 0.5 , 最大 $\pm 2.0 \text{ mm}$	GB/T 3810.2
	边长 $> 600 \text{ mm}$ 的砖,表面平整度用上凸和下凹表示,其最大偏差 $\leq 2.0 \text{ mm}$			GB/T 3810.2
背纹(有要求时)	深度(h)/mm	$h \geq 0.7$		图 3
	形状	背纹形状由制造商确定,示例如图 3 所示。 示例 1: $L_0 - L_1 > 0$ 示例 2: $L_0 - L_2 > 0$ 示例 3: $L_0 - L_3 > 0$		图 3
表面质量 ^d		至少砖的 95% 的主要区域无明显缺陷		GB/T 3810.2
吸水率(质量分数)		$0.5\% < E \leq 3\%$, 单个最大值 $\leq 3.3\%$		GB/T 3810.3

表 H.1 (续)

技术要求			试验方法	
项目	名义尺寸			
	70 mm ≤ N < 150 mm	N ≥ 150 mm		
破坏强度/N	厚度(工作尺寸) ≥ 7.5 mm	≥ 1 100	GB/T 3810.4	
	厚度(工作尺寸) < 7.5 mm	≥ 700	GB/T 3810.4	
断裂模数/[N/mm ² (MPa)] 不适用于破坏强度 ≥ 3 000 N 的砖		平均值 ≥ 30, 单个值 ≥ 27	GB/T 3810.4	
耐磨性	无釉地砖耐磨损体积/mm ³	≤ 175	GB/T 3810.6	
	有釉地砖表面耐磨性 ^a	报告陶瓷砖耐磨性级别和转数	GB/T 3810.7	
线性热膨胀系数 ^f	从环境温度到 100 °C	参见附录 Q	GB/T 3810.8	
抗热震性 ^f		参见附录 Q	GB/T 3810.9	
有釉砖抗釉裂性 ^g		经试验应无釉裂	GB/T 3810.11	
抗冻性		经试验应无裂纹或剥落	GB/T 3810.12	
地砖摩擦系数		单个值 ≥ 0.50	附录 M	
湿膨胀 ^f /(mm/m)		参见附录 Q	GB/T 3810.10	
小色差 ^f		纯色砖 有釉砖: ΔE < 0.75 无釉砖: ΔE < 1.0	GB/T 3810.16	
抗冲击性 ^f		参见附录 Q	GB/T 3810.5	
耐污染性	有釉砖	最低 3 级	GB/T 3810.14	
	无釉砖 ^f	参见附录 Q	GB/T 3810.14	
抗化学腐蚀性	耐低浓度酸和碱	有釉砖	制造商应报告耐化学腐蚀性等级	GB/T 3810.13
		无釉砖		
	耐高浓度酸和碱 ^f		参见附录 Q	GB/T 3810.13
	耐家庭化学试剂和游泳池盐类	有釉砖	不低于 GB 级	GB/T 3810.13
无釉砖		不低于 UB 级		
铅和镉的溶出量 ^f		参见附录 Q	GB/T 3810.15	

^a 以非公制尺寸为基础的习惯用法也可用在同类型砖的连接宽度上。

^b 在适用情况下, 陶瓷砖厚度包括背纹的高度, 按照图 3 测定。

^c 不适用于有弯曲形状的砖。

^d 在烧成过程中, 产品与标准板之间的微小色差是难免的。本条款不适用于在砖的表面有意制造的色差(表面可能是有釉的、无釉的或部分有釉的)或在砖的部分区域内为了突出产品的特点而希望的色差。用于装饰目的的斑点或色斑不能看作为缺陷。

^e 有釉地砖耐磨性分级参见附录 P。

^f 表中所列“参见附录 Q”涉及的项目是否有必要进行检验, 参见本标准附录 Q。

^g 制造商对于为装饰效果而产生的裂纹应加以说明, 这种情况下, GB/T 3810.11 规定的釉裂试验不适用。

附录 J
(规范性附录)

干压陶瓷砖(3% $<E \leq 6\%$ B II a类)

干压陶瓷砖(3% $<E \leq 6\%$ B II a类)的技术要求应符合表 J.1 的规定。

表 J.1 干压陶瓷砖(3% $<E \leq 6\%$ B II a类)技术要求

技术要求				试验方法
项目		名义尺寸		
		70 mm $\leq N$ <150 mm	$N \geq 150$ mm	
长度 和 宽度	每块砖(2条或4条边)的平均尺寸相对于工作尺寸(W)的允许偏差/%	± 0.9 mm	± 0.6 , 最大 ± 2.0 mm	GB/T 3810.2
	制造商选择工作尺寸应满足以下要求: 模数砖名义尺寸连接宽度允许在 2 mm~5 mm 之间 ^a ; 非模数砖工作尺寸与名义尺寸之间的偏差不大于 $\pm 2\%$,最大 5 mm			GB/T 3810.2
厚度 ^b	厚度由制造商确定; 每块砖厚度的平均值相对于工作尺寸厚度的允许偏差/%	± 0.5 mm	± 5 , 最大 ± 0.5 mm	GB/T 3810.2
边直度 ^c (正面)	相对于工作尺寸的最大允许偏差/%	± 0.75 mm	± 0.5 , 最大 ± 1.5 mm	GB/T 3810.2
直角度 ^c	相对于工作尺寸的最大允许偏差/%	± 0.75 mm	± 0.5 , 最大 ± 2.0 mm	GB/T 3810.2
表面平整度 最大允许偏差/%	相对于由工作尺寸计算的对角线的中心弯曲度	± 0.75 mm	± 0.5 , 最大 ± 2.0 mm	GB/T 3810.2
	相对于工作尺寸的边弯曲度	± 0.75 mm	± 0.5 , 最大 ± 2.0 mm	GB/T 3810.2
	相对于由工作尺寸计算的对角线的翘曲度	± 0.75 mm	± 0.5 , 最大 ± 2.0 mm	GB/T 3810.2
	边长 >600 mm 的砖,表面平整度用上凸和下凹表示,其最大偏差 ≤ 2.0 mm			GB/T 3810.2
背纹(有要求时)	深度(h)/mm	$h \geq 0.7$		图 3
	形状	背纹形状由制造商确定,示例如图 3 所示。 示例 1: $L_0 - L_1 > 0$ 示例 2: $L_0 - L_2 > 0$ 示例 3: $L_0 - L_3 > 0$		图 3
表面质量 ^d		至少砖的 95% 的主要区域无明显缺陷		GB/T 3810.2
吸水率(质量分数)		3% $<E \leq 6\%$,单个最大值 $\leq 6.5\%$		GB/T 3810.3

表 J.1 (续)

技术要求				试验方法
项 目		名义尺寸		
		70 mm ≤ N < 150 mm	N ≥ 150 mm	
破坏强度/N	厚度(工作尺寸) ≥ 7.5 mm		≥ 1 000	GB/T 3810.4
	厚度(工作尺寸) < 7.5 mm		≥ 600	GB/T 3810.4
断裂模数/[N/mm ² (MPa)] 不适用于破坏强度 ≥ 3 000 N 的砖		平均值 ≥ 22, 单个值 ≥ 20		GB/T 3810.4
耐磨性	无釉地砖耐磨损体积/mm ³		≤ 345	GB/T 3810.6
	有釉地砖表面耐磨性 ^c		报告陶瓷砖耐磨性级别和转数	GB/T 3810.7
线性热膨胀系数 ^f	从环境温度到 100 °C		参见附录 Q	GB/T 3810.8
抗热震性 ^f		参见附录 Q		GB/T 3810.9
有釉砖抗釉裂性 ^g		经试验应无釉裂		GB/T 3810.11
抗冻性 ^f		参见附录 Q		GB/T 3810.12
地砖摩擦系数		单个值 ≥ 0.50		附录 M
湿膨胀 ^f /(mm/m)		参见附录 Q		GB/T 3810.10
小色差 ^f		纯色砖 有釉砖: ΔE < 0.75 无釉砖: ΔE < 1.0		GB/T 3810.16
抗冲击性 ^f		参见附录 Q		GB/T 3810.5
耐污染性	有釉砖		最低 3 级	GB/T 3810.14
	无釉砖 ^f		参见附录 Q	GB/T 3810.14
抗化学腐蚀性	耐低浓度酸和碱	有釉砖	制造商应报告耐化学腐蚀性等级	GB/T 3810.13
		无釉砖		
	耐高浓度酸和碱 ^f		参见附录 Q	GB/T 3810.13
	耐家庭化学试剂和游泳池盐类	有釉砖	不低于 GB 级	GB/T 3810.13
无釉砖		不低于 UB 级		
铅和镉的溶出量 ^f		参见附录 Q		GB/T 3810.15

^a 以非公制尺寸为基础的习惯用法也可用在同类型砖的连接宽度上。
^b 在适用情况下, 陶瓷砖厚度包括背纹的高度, 按照图 3 测定。
^c 不适用于有弯曲形状的砖。
^d 在烧成过程中, 产品与标准板之间的微小色差是难免的。本条款不适用于在砖的表面有意制造的色差(表面可能是有釉的、无釉的或部分有釉的)或在砖的部分区域内为了突出产品的特点而希望的色差。用于装饰目的的斑点或色斑不能看作为缺陷。
^e 有釉地砖耐磨性分级参见附录 P。
^f 表中所列“参见附录 Q”涉及的项目是否有必要进行检验, 参见本标准附录 Q。
^g 制造商对于为装饰效果而产生的裂纹应加以说明, 这种情况下, GB/T 3810.11 规定的釉裂试验不适用。

附录 K

(规范性附录)

干压陶瓷砖(6% $<E \leq 10\%$ B II b 类)干压陶瓷砖(6% $<E \leq 10\%$ B II b 类)的技术要求应符合表 K.1 的规定。表 K.1 干压陶瓷砖(6% $<E \leq 10\%$ B II b 类)技术要求

技术要求				试验方法
项 目		名义尺寸		
		70 mm $\leq N$ <150 mm	$N \geq 150$ mm	
长度 和 宽度	每块砖(2条或4条边)的平均尺寸相对于工作尺寸(W)的允许偏差/%	± 0.9 mm	± 0.6 , 最大 ± 2.0 mm	GB/T 3810.2
	制造商选择工作尺寸应满足以下要求: 模数砖名义尺寸连接宽度允许在2 mm~5 mm之间*; 非模数砖工作尺寸与名义尺寸之间的偏差不大于 $\pm 2\%$,最大5 mm			GB/T 3810.2
厚度 ^b 厚度由制造商确定。 每块砖厚度的平均值相对于工作尺寸厚度的允许偏差/%		± 0.5 mm	± 5 , 最大 ± 0.5 mm	GB/T 3810.2
边直度 ^c (正面) 相对于工作尺寸的最大允许偏差/%		± 0.75 mm	± 0.5 , 最大 ± 1.5 mm	GB/T 3810.2
直角度 ^c 相对于工作尺寸的最大允许偏差/%		± 0.75 mm	± 0.5 , 最大 ± 2.0 mm	GB/T 3810.2
表面平整度 最大允许偏差/%	相对于由工作尺寸计算的对角线的中心弯曲度	± 0.75 mm	± 0.5 , 最大 ± 2.0 mm	GB/T 3810.2
	相对于工作尺寸的边弯曲度	± 0.75 mm	± 0.5 , 最大 ± 2.0 mm	GB/T 3810.2
	相对于由工作尺寸计算的对角线的翘曲度	± 0.75 mm	± 0.5 , 最大 ± 2.0 mm	GB/T 3810.2
	边长 >600 mm的砖,表面平整度用上凸和下凹表示,其最大偏差 ≤ 2.0 mm			GB/T 3810.2
背纹(有要求时)	深度(h)/mm	$h \geq 0.7$		图 3
	形状	背纹形状由制造商确定,示例如图 3 所示。 示例 1: $L_0 - L_1 > 0$ 示例 2: $L_0 - L_2 > 0$ 示例 3: $L_0 - L_3 > 0$		图 3
表面质量 ^d		至少砖的 95% 的主要区域无明显缺陷		GB/T 3810.2
吸水率(质量分数)		6% $<E \leq 10\%$,单个最大值 $\leq 11\%$		GB/T 3810.3

表 K.1 (续)

技术要求				试验方法
项 目		名义尺寸		
		70 mm ≤ N < 150 mm	N ≥ 150 mm	
破坏强度/N	厚度(工作尺寸) ≥ 7.5 mm		≥ 800	GB/T 3810.4
	厚度(工作尺寸) < 7.5 mm		≥ 600	GB/T 3810.4
断裂模数/[N/mm ² (MPa)] 不适用于破坏强度 ≥ 3 000 N 的砖			平均值 ≥ 18, 单个值 ≥ 16	GB/T 3810.4
耐磨性	无釉地砖耐磨损体积/mm ³		≤ 540	GB/T 3810.6
	有釉地砖表面耐磨性 ^c		报告陶瓷砖耐磨性级别和转数	GB/T 3810.7
线性热膨胀系数 ^f	从环境温度到 100 °C		参见附录 Q	GB/T 3810.8
抗热震性 ^f			参见附录 Q	GB/T 3810.9
有釉砖抗釉裂性 ^g			经试验应无釉裂	GB/T 3810.11
抗冻性 ^f			参见附录 Q	GB/T 3810.12
地砖摩擦系数			单个值 ≥ 0.50	附录 M
湿膨胀 ^f /(mm/m)			参见附录 Q	GB/T 3810.10
小色差 ^f			纯色砖 有釉砖: ΔE < 0.75 无釉砖: ΔE < 1.0	GB/T 3810.16
抗冲击性 ^f			参见附录 Q	GB/T 3810.5
耐污染性	有釉砖		最低 3 级	GB/T 3810.14
	无釉砖 ^f		参见附录 Q	GB/T 3810.14
抗化学腐蚀性	耐低浓度酸和碱	有釉砖	制造商应报告耐化学腐蚀性等级	GB/T 3810.13
		无釉砖		
	耐高浓度酸和碱 ^f		参见附录 Q	GB/T 3810.13
	耐家庭化学试剂和游泳池盐类	有釉砖	不低于 GB 级	GB/T 3810.13
无釉砖		不低于 UB 级		
铅和镉的溶出量 ^f			参见附录 Q	GB/T 3810.15

^a 以非公制尺寸为基础的习惯用法也可用在同类型砖的连接宽度上。
^b 在适用情况下, 陶瓷砖厚度包括背纹的高度, 按照图 3 测定。
^c 不适用于有弯曲形状的砖。
^d 在烧成过程中, 产品与标准板之间的微小色差是难免的。本条款不适用于在砖的表面有意制造的色差(表面可能是有釉的、无釉的或部分有釉的)或在砖的部分区域内为了突出产品的特点而希望的色差。用于装饰目的的斑点或色斑不能看作为缺陷。
^e 有釉地砖耐磨性分级参见附录 P。
^f 表中所列“参见附录 Q”涉及的项目是否有必要进行检验, 参见本标准附录 Q。
^g 制造商对于为装饰效果而产生的裂纹应加以说明, 这种情况下, GB/T 3810.11 规定的釉裂试验不适用。

附录 L

(规范性附录)

干压陶瓷砖($E > 10\%$ BⅢ类)干压陶瓷砖($E > 10\%$ BⅢ类)的技术要求应符合表 L.1 的规定。表 L.1 干压陶瓷砖($E > 10\%$ BⅢ类)技术要求

技术要求				试验方法
项 目		名义尺寸		
		$70 \text{ mm} \leq N < 150 \text{ mm}$	$N \geq 150 \text{ mm}$	
长度 和 宽度	每块砖(2条或4条边)的平均尺寸相对于工作尺寸(W)的允许偏差/%	$\pm 0.75 \text{ mm}$	± 0.5 , 最大 $\pm 2.0 \text{ mm}$	GB/T 3810.2
	制造商选择工作尺寸应满足以下要求: 模数砖名义尺寸连接宽度允许在 $1.5 \text{ mm} \sim 5 \text{ mm}$ 之间 ^a ; 非模数砖工作尺寸与名义尺寸之间的偏差不大于 $\pm 2\%$,最大 5 mm			GB/T 3810.2
厚度 ^b 厚度由制造商确定。 每块砖厚度的平均值相对于工作尺寸厚度的允许偏差/%		$\pm 0.5 \text{ mm}$	± 10 , 最大 $\pm 0.5 \text{ mm}$	GB/T 3810.2
边直度 ^c (正面) 相对于工作尺寸的最大允许偏差/%		$\pm 0.5 \text{ mm}$	± 0.3 , 最大 $\pm 1.5 \text{ mm}$	GB/T 3810.2
直角度 ^c 相对于工作尺寸的最大允许偏差/%		$\pm 0.75 \text{ mm}$	± 0.5 , 最大 $\pm 2.0 \text{ mm}$	GB/T 3810.2
表面平整度 最大允许偏差/%	相对于由工作尺寸计算的对角线的中心弯曲度	$+0.75 \text{ mm}$ -0.5 mm	$\pm 0.5, -0.3$ 最大值 $+2.0 \text{ mm}$, -1.5 mm	GB/T 3810.2
	相对于工作尺寸的边弯曲度	$+0.75 \text{ mm}$ -0.5 mm	$\pm 0.5, -0.3$ 最大值 $+2.0 \text{ mm}$, -1.5 mm	GB/T 3810.2
	相对于由工作尺寸计算的对角线的翘曲度	$\pm 0.75 \text{ mm}$	± 0.5 , 最大值 $\pm 2.0 \text{ mm}$	GB/T 3810.2
	边长 $> 600 \text{ mm}$ 的砖,表面平整度用上凸和下凹表示,其最大偏差 $\leq 2.0 \text{ mm}$			GB/T 3810.2
背纹(有要求时)	深度(h)/mm	$h \geq 0.7$		图 3
	形状	背纹形状由制造商确定,示例如图 3 所示。 示例 1: $L_0 - L_1 > 0$ 示例 2: $L_0 - L_2 > 0$ 示例 3: $L_0 - L_3 > 0$		图 3
表面质量 ^d		至少砖的 95% 的主要区域无明显缺陷		GB/T 3810.2

表 L.1 (续)

技术要求			试验方法
项 目	名义尺寸		
	$70 \text{ mm} \leq N < 150 \text{ mm}$	$N \geq 150 \text{ mm}$	
吸水率(质量分数)		平均值 $>10\%$, 单个最小值 $>9\%$ 。 当平均值 $>20\%$ 时, 制造商应说明	GB/T 3810.3
破坏强度/N	厚度(工作尺寸) $\geq 7.5 \text{ mm}$	≥ 600	GB/T 3810.4
	厚度(工作尺寸) $< 7.5 \text{ mm}$	≥ 350	GB/T 3810.4
断裂模数/[N/mm ² (MPa)] 不适用于破坏强度 $\geq 3\ 000 \text{ N}$ 的砖		平均值 ≥ 15 , 单个值 ≥ 12	GB/T 3810.4
耐磨性 有釉地砖表面耐磨性 ^e		报告陶瓷砖耐磨性级别和转数	GB/T 3810.7
线性热膨胀系数 ^f	从环境温度到 $100 \text{ }^\circ\text{C}$	参见附录 Q	GB/T 3810.8
抗热震性 ^f		参见附录 Q	GB/T 3810.9
有釉砖抗釉裂性 ^e		经试验应无釉裂	GB/T 3810.11
抗冻性 ^f		参见附录 Q	GB/T 3810.12
地砖摩擦系数		单个值 ≥ 0.50	附录 M
湿膨胀 ^g /(mm/m)		参见附录 Q	GB/T 3810.10
小色差 ^f		纯色砖 有釉砖: $\Delta E < 0.75$ 无釉砖: $\Delta E < 1.0$	GB/T 3810.16
抗冲击性 ^f		参见附录 Q	GB/T 3810.5
耐污染性 有釉砖		最低 3 级	GB/T 3810.14
抗化学腐蚀性	耐低浓度酸和碱 有釉砖	制造商应报告耐化学腐蚀性等级	GB/T 3810.13
	耐高浓度酸和碱 ^f	参见附录 Q	GB/T 3810.13
	耐家庭化学试剂和游泳池盐类(有釉 砖)	不低于 GB 级	GB/T 3810.13
铅和镉的溶出量 ^f		参见附录 Q	GB/T 3810.15

表 L.1 (续)

技术要求			试验方法
项目	名义尺寸		
	$70\text{ mm} \leq N < 150\text{ mm}$	$N \geq 150\text{ mm}$	
<p>^a 以非公制尺寸为基础的习惯用法也可用在同类型砖的连接宽度上。</p> <p>^b 在适用情况下,陶瓷砖厚度包括背纹的高度,按照图 3 测定。</p> <p>^c 不适用于有弯曲形状的砖。</p> <p>^d 在烧成过程中,产品与标准板之间的微小色差是难免的。本条款不适用于在砖的表面有意制造的色差(表面可能是有釉的、无釉的或部分有釉的)或在砖的部分区域内为了突出产品的特点而希望的色差。用于装饰目的的斑点或色斑不能看作为缺陷。</p> <p>^e 有釉地砖耐磨性分级参见附录 P。</p> <p>^f 表中所列“参见附录 Q”涉及的项目是否有必要进行检验,参见本标准附录 Q。</p> <p>^g 制造商对于为装饰效果而产生的裂纹应加以说明,这种情况下,GB/T 3810.11 规定的釉裂试验不适用。</p>			



附录 M
(规范性附录)
摩擦系数的测定

M.1 适用范围

本附录规定了陶瓷砖表面静摩擦系数测定方法。

M.2 仪器和材料

M.2.1 仪器

一套测力系统,用于测试在砖面上拉动一个滑块时所需用力,见图 M.1。包括:

- 分度值不小于 0.25 kgf 的水平型拉力计;
- 4.5 kg 的重块;
- 4S 橡胶,IRD 硬度 90 ± 2 ;
- 用一块尺寸为 75 mm×75 mm×3 mm 的 4S 橡胶块粘在一块尺寸为 200 mm×200 mm×20 mm 的胶合板上组成的滑块组件,胶合板的一侧边上固定着一个环形螺钉,用于与拉力计连接;
- 位于砖工作表面以下用来阻止砖滑动的固定架。

M.2.2 测试用材料

测试用材料包括:

- 两块厚 6 mm 的浮法玻璃板:一块尺寸不小于 150 mm×150 mm,另一块尺寸为 100 mm×100 mm;
- 220 号碳化硅粉末;
- 400 号碳化硅砂纸;
- 蒸馏水或去离子水;
- 中性清洁剂。

M.3 实验步骤

M.3.1 试样准备

试验应在不小于 100 mm×100 mm 的砖表面上进行。测试小规格砖时,应把它们铺贴成一个合适的平面。用中性清洁液洗净砖表面,待砖表面完全洗净干燥后再进行试验。

M.3.2 滑块的准备

将一张 400 号碳化硅砂纸平铺在台面上,沿水平方向拉动滑块组件,使其表面的 4S 橡胶在砂纸上移动的距离约为 100 mm。将滑块在水平面内转过 90°再重复上述打磨过程共计 4 次。以上步骤为一个完整过程。用软刷刷去碎屑,必要时重复以上过程直至完全去除 4S 橡胶表面的光泽。

M.3.3 毛玻璃校正板的准备

将尺寸较大的玻璃板放在可限制其运动的平面上,在其表面上撒 2 g 碳化硅磨粒并滴几滴水。用边长为 100 mm 的玻璃板作为研磨工具,使其在大玻璃板上作圆周运动直至大玻璃板表面完全变成半透明状态。必要时需更换新的磨料和水重复以上过程。

用清洁剂清洗半透明毛玻璃板,然后擦净其表面并在空气中干燥。

将滑块组件放在已经在工作台面上就位的毛玻璃校正板上,用垫片调整校正板和拉力计的高度使滑块组件环首螺钉与拉力计的挂钩处于同一水平面上。将重量为 4.5 kg 的重块放在滑块组件中央。沿水平方向拉动滑块组件测定使滑块组件产生滑动趋势时所需的拉力,记录拉力读数。总共拉动 4 次,每次拉动方向均与上次相差 90°。

摩擦系数校正值计算见式(M.1):

$$\text{COF} = R_d / nm \quad \dots\dots\dots (M.1)$$

式中:

R_d ——4 次拉力读数之和,单位为千克力(kgf);

n ——拉动次数;

m ——滑块组件加上 4.5 kg 重块的总重量,单位为千克力(kgf);

COF ——摩擦系数校正值。

如果 4S 橡胶面打磨得均匀,4 个拉力读数应该基本一致,且校正值应在 0.75 ± 0.05 范围内。在测试 3 个样品之前和之后均应重复校正过程并记录结果。如果前后的校正值相差超过 ± 0.05 ,则整个测试过程应该重做。操作人员在每测试 3 个样品之前和之后均应校正测试设备和检查操作过程,以确保获得较高的测试一致性。

M.3.4 测试过程(干法)

M.3.4.1 洗净并烘干每块砖的测试表面,将待测砖放在工作台面上并紧靠限制其活动的固定架,刷去所有的碎屑。

M.3.4.2 将滑块组件放在待测砖的测试面上,将 4.5 kg 的重块放在滑块组件上部的中央部位。用拉力计测定沿水平方向使组件产生滑动趋势时所需的拉力,记录拉力读数。

M.3.4.3 每次测试 3 个测试面或样品,每个测试面上要拉动组件 4 次,每次拉动的方向与上次相差 90°,总计获得 12 个计算静摩擦系数所需的读数。记录所有的读数。

M.3.4.4 每测试完一个测试面或样品后均应检查 4S 橡胶面,如果其表面显示出光泽或刮痕,则按 M.4.2 重复打磨过程。

M.3.5 测试过程(湿法)

用蒸馏水液润湿样品表面,重复 M.4.4.2~M.4.4.4 的步骤。每次测试均应保证砖面始终湿润。

M.3.6 计算

用式(M.2)和式(M.3)计算测试面的静摩擦系数值:

干法:

$$F_d = R_d / nm \quad \dots\dots\dots (M.2)$$

湿法:

$$F_w = R_w / nm \quad \dots\dots\dots (M.3)$$

式中:

F_d ——干燥表面的静摩擦系数值;

- F_w ——湿润表面的静摩擦系数值；
- R_d ——干法 4 次拉力读数之和,单位为千克力(kgf)；
- R_w ——湿法下 4 次拉力读数之和,单位为千克力(kgf)；
- n ——拉动次数；
- m ——滑块组件加上 4.5 kg 重块的总重量,单位为千克力(kgf)。

M.4 试验报告

试验报告应包括以下内容：

- a) 依据 GB/T 4100 标准；
- b) 样品的说明；
- c) 测试方法；
- d) 干法和湿法下静摩擦系数的平均值。

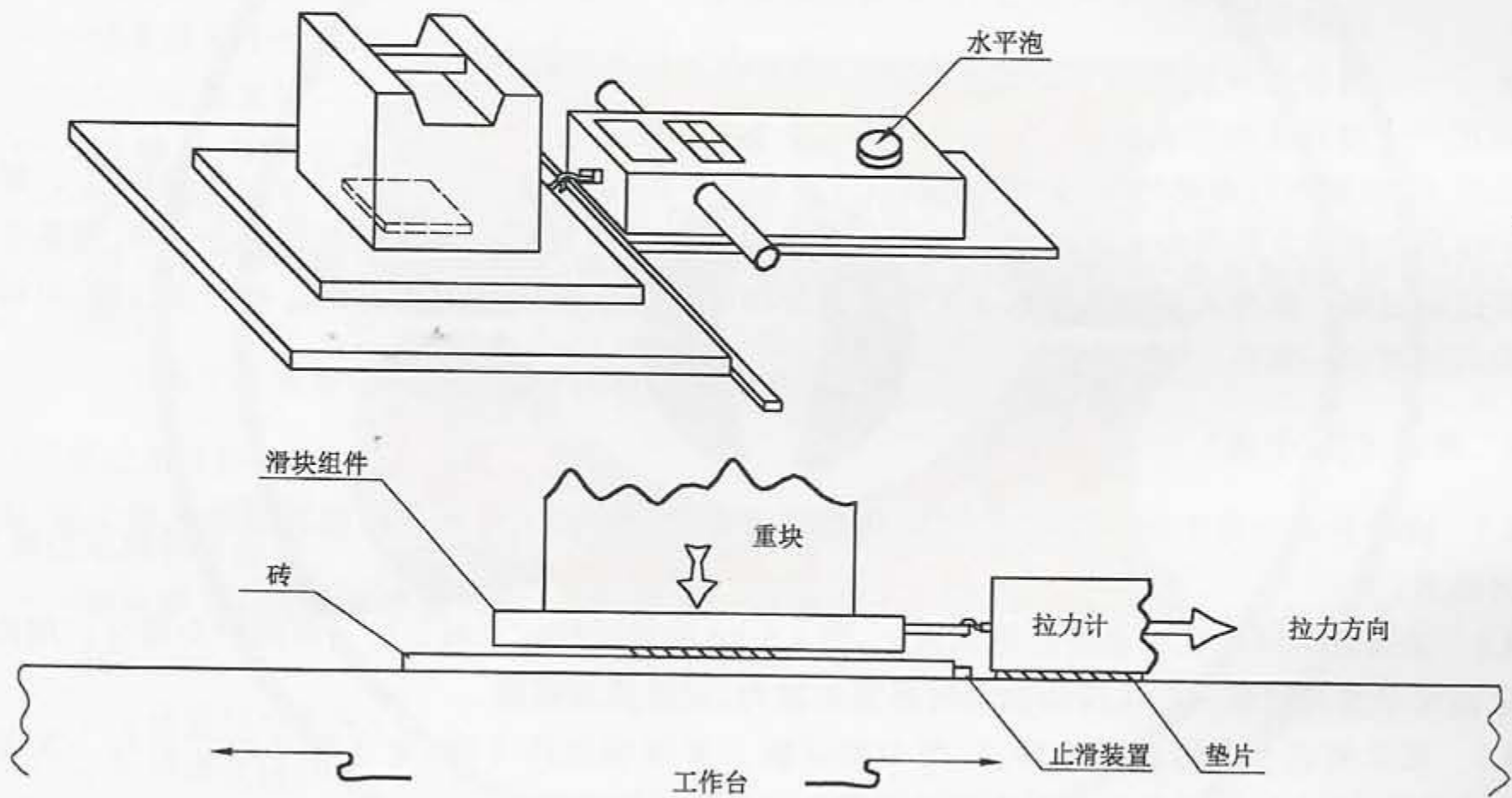


图 M.1 测力系统

附录 N
(资料性附录)
包装标记使用规定

包装和/或说明书规定使用下面标记。一般不要求使用标记,除非在规定的条件下。



a)



b)



c)



d)

说明:

- a) 适用于地面的砖;
- b) 适用于墙面的砖;
- c) 该罗马数字只是一个例子,它表示了有釉地砖耐磨性的级别;
- d) 该标记表示具有抗冻性的砖。

图 N.1 包装标记

附录 P
(资料性附录)
有釉地砖耐磨性分级

本附录仅提供了各级有釉地砖耐磨性(见 GB/T 3810.7)使用范围的指导性建议,对有特殊要求的产品不作为准确的技术要求。

0级 该级有釉砖不适用于铺贴地面。

1级 该级有釉砖适用于柔软的鞋袜或不带有划痕灰尘的光脚使用的地面(例如:没有直接通向室外通道的卫生间或卧室使用的地面)。

2级 该级有釉砖适用于柔软的鞋袜或普通鞋袜使用的地面。大多数情况下,偶尔有少量划痕灰尘(例如:家中起居室,但不包括厨房、入口处和其他有较多来往的房间),该等级的砖不能用特殊的鞋,例如带平头钉的鞋。

3级 该级有釉砖适用于平常的鞋袜,带有少量划痕灰尘的地面(例如:家庭的厨房、客厅、走廊、阳台、凉廊和平台)。该等级的砖不能用特殊的鞋,例如带平头钉的鞋。

4级 该级有釉砖适用于有划痕灰尘,来往行人频繁的地面,使用条件比3类地砖恶劣(例如:入口处、饭店的厨房、旅店、展览馆和商店等)。

5级 该级有釉砖适用于行人来往非常频繁并能经受划痕灰尘的地面,甚至于在使用环境较恶劣的场所(例如:公共场所如商务中心、机场大厅、旅馆门厅、公共过道和工业应用场所等)。

一般情况下,所给的使用分类是有效的,考虑到所穿的鞋袜、交通的类型和清洁方式,建筑物的地板清洁装置在进口处适当地防止划痕灰尘进入。

在交通繁忙和灰尘大的场所,可以使用吸水率 $E \leq 3\%$ 的无釉地砖。

附 录 Q
(资料性附录)
试 验 方 法

本标准附录中涉及到的试验方法是产品要求中所规定的,但该部分试验要求不是必检的。本附录是对这些试验及其他相关信息的解释说明。

GB/T 3810.5 陶瓷砖试验方法 第5部分:用恢复系数确定砖的抗冲击性

该试验使用在抗冲击性有特别要求的场所。一般轻负荷场所要求的恢复系数是0.55,重负荷场所则要求更高的恢复系数。

GB/T 3810.8 陶瓷砖试验方法 第8部分:线性热膨胀的测定

大多数陶瓷砖都有微小的线性热膨胀,若陶瓷砖安装在有高热变性的情况下应进行该项试验。

GB/T 3810.9 陶瓷砖试验方法 第9部分:抗热震性的测定

所有陶瓷砖都具有耐高温性,凡是有可能经受热震应力的陶瓷砖都应进行该项试验。

GB/T 3810.10 陶瓷砖试验方法 第10部分:湿膨胀的测定

大多数有釉砖和无釉砖都有微小的自然湿膨胀,当正确铺贴(或安装)时,不会引起铺贴问题。但在不规范安装和一定的湿度条件下,当湿膨胀大于0.06%时(0.66 mm/m)就有可能出问题。

GB/T 3810.12 陶瓷砖试验方法 第12部分:抗冻性的测定

对于明示并准备用在受冻环境中的产品应通过该项试验,一般对明示不用于受冻环境中的产品不要求该项试验。

GB/T 3810.13 陶瓷砖试验方法 第13部分:耐化学腐蚀性的测定

陶瓷砖通常都具有抗普通化学药品的性能。若准备将陶瓷砖在有可能受腐蚀的环境下使用时,应按GB/T 3810.13中4.3.2规定进行高浓度酸和碱的耐化学腐蚀性试验。

GB/T 3810.14 陶瓷砖试验方法 第14部分:耐污染性的测定

该标准要求对有釉砖是强制的。对于无釉砖,若在有污染的环境下使用,建议制造商考虑耐污染性的问题。对于某些有釉砖因釉层下的坯体吸水而引起的暂时色差,本标准不适用。

GB/T 3810.15 陶瓷砖试验方法 第15部分:有釉砖铅和镉溶出量的测定

当有釉砖是用于加工食品的工作台或墙面且砖的釉面与食品有可能接触的场所时,则要求进行该项试验。

GB/T 3810.16 陶瓷砖试验方法 第16部分:小色差的测定

本标准只适用于在特定环境下的单色有釉砖,而且仅在认为单色有釉砖之间的小色差是重要的特定情况下采用本标准方法。

中 华 人 民 共 和 国
国 家 标 准
陶 瓷 砖
GB/T 4100—2015

*

中国标准出版社出版发行
北京市朝阳区和平里西街甲2号(100029)
北京市西城区三里河北街16号(100045)

网址 www.spc.net.cn

总编室:(010)68533533 发行中心:(010)51780238
读者服务部:(010)68523946

中国标准出版社秦皇岛印刷厂印刷
各地新华书店经销

*

开本 880×1230 1/16 印张 2.75 字数 76 千字
2015年4月第一版 2015年4月第一次印刷

*

书号: 155066·1-51416 定价 39.00 元

如有印装差错 由本社发行中心调换
版权专有 侵权必究
举报电话:(010)68510107



GB/T 4100-2015