

ICS 91.100.50
Q 27
备案号:60765—2017

JC

中华人民共和国建材行业标准

JC/T 1004—2017
代替 JC/T 1004—2006

陶瓷砖填缝剂

Grouts for ceramic tiles

2017-07-07 发布

2018-01-01 实施

中华人民共和国工业和信息化部 发布

前 言

本标准按照 GB/T 1.1—2009 给出的规则起草。

本标准修改采用 ISO 13007-3:2010《陶瓷砖 填缝剂和胶粘剂 第3部分：填缝剂的术语、定义和分类》、ISO 13007-4:2013《陶瓷砖 填缝剂和胶粘剂 第4部分：填缝剂的试验方法》。

本标准与 ISO 13007-3:2010 和 ISO 13007-4:2013 相比，存在如下技术性差异：

- 将两个标准合二为一，标准名称改为《陶瓷砖填缝剂》；
- 修改了规范性引用文件；
- 修改了“术语”，将 3.1 “墙地砖”改为“陶瓷砖”；
- 增加了 4.2 “标记”；
- 增加了第 5 章“一般要求”；
- 修改了反应型树脂填缝剂；
- 增加了附加性能(横向变形 S 的具体要求)；
- 将 ISO 13007-4:2013 作为本标准的第 7 章；
- 将 ISO 13007-4:2013 中 4.5 和 4.6 中的仪器改为采用 JC/T 681 的行星式水泥胶砂搅拌机和 JC/T 958—2005 的水泥胶砂流动度测定仪(跳桌)；
- 增加了“检验规则”；
- 修改了“标志、标签和包装”；
- 删除了 ISO 13007-4:2013 中附录 A(规范性附录)试验装置。

本标准代替 JC/T 1004—2006《陶瓷墙地砖填缝剂》。与 JC/T 1004—2006 相比，除编辑性修改外主要技术变化如下：

- 修改了标准名称(见封面，2006 年版的封面)；
- 本标准修改采用 ISO 13007-3:2010 和 ISO 13007-4:2013(见前言，2006 年版的前言)；
- 修改了术语和定义(见第 3 章，2006 年版的第 3 章)；
- 增加了水性反应型树脂填缝剂(见 4.1.1、表 1 和表 4)；
- 增加了附加性能(横向变形 S 的具体要求)(见表 3)；
- 修改了耐磨试验方法中标准磨料的用量(见 7.2.3，2006 年版的 7.5.3)。

本标准由中国建筑材料联合会提出。

本标准由全国轻质与装饰装修建筑材料标准化技术委员会(SAC/TC 195)归口。

本标准负责起草单位：同济大学、建筑材料工业技术监督研究中心。

本标准参加起草单位：上海同济检测技术有限公司、深圳市建筑科学研究院、中国建材检验认证集团股份有限公司、北京建筑材料检验研究院有限公司、上海建科检验有限公司、德高(广州)建材有限公司、西卡(中国)有限公司、上海曹杨建筑粘合剂厂、圣戈班伟伯绿建建筑材料(上海)有限公司、雷帝(中国)建筑材料有限公司、亚地斯建材(上海)有限公司、东莞易施宝建筑材料有限公司、美巢集团股份有限公司、唐姆建材有限公司、广东龙湖科技股份有限公司、上海亚瓦新型建筑材料有限公司、福州爱因新材料有限公司。

本标准主要起草人：张永明、杨斌、赵红、陈斌、王莹、张丹武、冯秀艳、王静、何曙光、刘晴、蒋莉莉、徐振伟、陈振荣、沈宜成、赵振林、张经甫、罗庚望、黄海涛、曾建锋、郭俊良、江盛禹、朱传建。

JC/T 1004—2017

本标准所代替标准的历次版本发布情况为：

——JC/T 1004—2006。

陶瓷砖填缝剂

1 范围

本标准规定了陶瓷砖填缝剂(以下简称填缝剂)的术语和定义、分类、代号和标记、一般要求、技术要求、试验方法、检验规则以及标志、包装、运输和贮存。

本标准适用于墙面和地面用陶瓷砖间接缝的填缝剂。

本标准不包含如何指导设计安装陶瓷砖方面的技术要求。

2 规范性引用文件

下列文件对于本文件的应用是必不可少的。凡是注日期的引用文件,仅注日期的版本适用于本文件。凡是不注日期的引用文件,其最新版本(包括所有的修改单)适用于本文件。

GB/T 3810.6—2016 陶瓷砖试验方法 第6部分:无釉砖耐磨深度的测定

GB/T 17671 水泥胶砂强度检验方法(ISO法)

JC/T 681 行星式水泥胶砂搅拌机

JC/T 682 水泥胶砂试体成型振实台

JC/T 683 40 mm×40 mm 水泥抗压夹具

JC/T 726 水泥胶砂试模

JC/T 958 水泥胶砂流动度测定仪(跳桌)

3 术语和定义

下列术语和定义适用于本文件。

3.1

陶瓷砖 ceramic tiles

由粘土、长石和石英为主要原料制造的用于覆盖墙面和地面的板状或块状建筑陶瓷制品。

3.2

砖面填缝 grouting a tile surface

填充陶瓷砖间接缝的过程,但不包括填充伸缩缝。

3.3

陶瓷砖填缝剂 tile grout

适用于填充陶瓷砖间接缝的材料。

3.4

水泥基填缝剂 cementitious grout(CG)

由水硬性胶凝材料、矿物集料、有机和无机外加剂等组成的混合物。

3.5

反应型树脂填缝剂 reaction resin grout(RG)

JC/T 1004—2017

由合成树脂、集料、有机和无机外加剂等组成的混合物，通过化学反应而硬化。产品可以是单组分或多组分。

3.6

液态混合物 liquid admix

在施工现场与水泥基填缝剂混合的一种专用的液态聚合物水分散体。

3.7

施工方法 working methods

填充陶瓷砖间接缝以及清洁陶瓷砖采用的方法。

3.8

贮存期 shelf life

在保证其使用性能的条件下，填缝剂能贮存的最长时间。

3.9

熟化时间 maturing time

水泥基填缝剂从拌和到可以开始使用之间的时间间隔。

3.10

可用时间 pot life

从填缝剂拌和好到能够使用的最大时间间隔。

3.11

填缝时间 grouting time

陶瓷砖粘贴安装后到填缝剂可以进行陶瓷砖填缝施工的最小时间间隔。

3.12

清洁时间 cleaning time

从陶瓷砖填缝后到开始清洁砖面之间的时间间隔。

3.13

保养时间 service time

陶瓷砖填缝施工后到可以交付使用的最小时间间隔。

3.14

抗折强度 flexural strength

采用三点法测定填缝剂破坏时的最大弯曲应力。

3.15

抗压强度 compressive strength

填缝剂试件破坏时，在其方向相反的两点施加的压应力的大小。

3.16

吸水量 water absorption

填缝剂棱柱体试件一个端面与水接触时，由于毛细管作用而吸收的水量。

3.17

收缩值 shrinkage

填缝剂棱柱体试件在硬化过程中长度的变化量。

3.18

耐磨性 abrasion resistance

填缝剂表面抵抗磨损的能力。

3.19

横向变形 transverse deformation

硬化填缝剂试件受到三点荷载时，破坏前试件中心发生的最大位移。

3.20

抗化学侵蚀性 chemical resistance

反应型树脂填缝剂抵抗化学介质侵蚀的性能。

3.21

基本性能 fundamental characteristics

填缝剂应具有的性能。

3.22

附加性能 additional characteristics

在特定使用条件下，填缝剂提高性能水平所应具有的增强性能。

3.23

特殊性能 special characteristics

填缝剂具有的除基本性能之外的其他性能。

4 分类、代号和标记

4.1 分类和代号

4.1.1 陶瓷砖填缝剂按组成为两类，用英文字母表示：

- 水泥基填缝剂，代号为 CG；
- 反应型树脂填缝剂，代号为 RG。

反应型树脂填缝剂根据树脂类型分为：溶剂型反应型树脂填缝剂，代号为(I)；水性反应型树脂填缝剂，代号为(II)。

4.1.2 水泥基填缝剂的产品有不同的分类，这些分类的代号采用下列的数字、字母表示：

- 普通型填缝剂，代号为 1；
- 改进型填缝剂代号为 2：应至少满足一项附加性能的要求：
 - 1) 低吸水性填缝剂(W)，或者；
 - 2) 高耐磨性填缝剂(A)，或者；
 - 3) 柔性填缝剂(S)。
- 快硬性填缝剂，代号为 F；
- 低吸水性填缝剂，代号为 W；
- 高耐磨性填缝剂，代号为 A；
- 柔性填缝剂，代号为 S。

4.1.3 陶瓷砖填缝剂根据基本性能、附加性能和特殊性能可以组合成不同类型的产品。填缝剂的这些类型用不同的代号来表示。产品代号由三部分组成，第一部分用字母表示产品的分类，第二部分用数字表示产品的性能，第三部分用字母表示不同的特殊性能，其中第三部分允许空缺，表示没有特殊性能。表 1 给出了目前比较常用的填缝剂的分类和代号。

JC/T 1004—2017

表1 填缝剂的分类和代号

代 号			填缝剂的类型
分类	数字	字母	
CG	1		普通型水泥基填缝剂
CG	1	F	快硬性普通型水泥基填缝剂
CG	2	A	高耐磨性改进型水泥基填缝剂
CG	2	W	低吸水性改进型水泥基填缝剂
CG	2	S	柔性改进型水泥基填缝剂
CG	2	WA	低吸水高耐磨性改进型水泥基填缝剂
CG	2	AF	高耐磨快硬性改进型水泥基填缝剂
CG	2	WF	低吸水快硬性改进型水泥基填缝剂
CG	2	WAF	低吸水高耐磨快硬性改进型水泥基填缝剂
CG	2	WAS	低吸水高耐磨柔性改进型水泥基填缝剂
RG	I		溶剂型反应型树脂填缝剂
RG	II		水性反应型树脂填缝剂

4.2 标记

产品按下列顺序标记：标准号、产品分类和代号。

示例1：普通型水泥基填缝剂标记为：

JC/T 1004—2017 CG1

示例2：高耐磨性改进型水泥基填缝剂标记为：

JC/T 1004—2017 CG2A

5 一般要求

本标准包括的产品的生产与使用不应对人体、生物与环境造成有害的影响，所涉及与生产、使用有关的安全和环保要求应符合我国相关标准和规范的规定。

6 技术要求

6.1 水泥基填缝剂

水泥基填缝剂应符合表 2 中的技术要求。表 3 给出了快硬性填缝剂和在某些条件下可能需要的特殊性能要求。水泥基填缝剂所有的性能指标，应在其拌和水或者液态混合物的用量保持一致的情况下测定。

表2 水泥基填缝剂(CG)的技术要求

分类	性能		指标
CG1 的基本性能	耐磨性/mm ³		≤2 000
	抗折强度/MPa	标准试验条件下	≥2.50
		冻融循环后	
	抗压强度/MPa	标准试验条件下	≥15.0
		冻融循环后	
	收缩值/(mm/m)		≤3.0
吸水量/g	30 min	≤5.0	
	240 min	≤10.0	
CG2 的附加性能	增强性能		除满足CG1所有的要求之外,填缝剂要满足至少一项特殊性能要求:(W)低吸水性、(A)高耐磨性或(S)柔性。

表3 水泥基填缝剂(CG)的技术要求——特殊性能

特殊性能		指标	
F-快硬性	24 h 抗压强度/MPa	≥15.0	
A-高耐磨性	耐磨性/mm ³	≤1 000	
W-低吸水性	吸水量/g	30 min	≤2.0
		240 min	≤5.0
S-柔性	横向变形/mm	≥2.0	

6.2 反应型树脂填缝剂

反应型树脂填缝剂应符合表4中的技术要求。

表4 反应型树脂填缝剂(RG)的技术要求

分类	性能		指标	
			RG I	RG II
RG 的基本性能	耐磨性/mm ³		≤250	
	抗折强度/MPa	标准试验条件下	≥30.0	≥10.0
	抗压强度/MPa	标准试验条件下	≥45.0	≥25.0
	收缩值/(mm/m)		≤1.5	
	吸水量/g	240 min	≤0.1	≤0.2

6.3 抗化学侵蚀性

关于抗化学侵蚀性,标准中没有给出规定值或化学介质的种类。当工程需要具体的抗化学侵蚀性数据时,应按照 7.7 规定的方法进行,试验用化学介质浓度以及浸泡温度应模拟所处的具体环境。试验用化学介质应涵盖填缝剂所处环境中所有的介质种类。试验条件(温度等)应尽可能接近预期的防腐项目和环境条件。

7 试验方法

7.1 一般规定

7.1.1 试样

每次拌和至少需要 2 kg 的试样。

7.1.2 标准试验条件

标准试验条件是环境温度 $(23 \pm 2)^\circ\text{C}$ 、相对湿度 $(50 \pm 5)\%$,且试验区的循环风速小于 0.2 m/s 。所有试件的养护时间允许偏差见表 5。

所有性能试验应在标准试验条件下进行。

表5 养护时间允许偏差

试件的养护时间 ^a	允许偏差 ^b
24 h	$\pm 0.5\text{ h}$
7 d	$\pm 3\text{ h}$
14 d	$\pm 6\text{ h}$
21 d	$\pm 9\text{ h}$
28 d	$\pm 12\text{ h}$
^a 试验应在规定时间范围内进行。 ^b 所有要求养护的试件试验时间的允许偏差。	

7.1.3 试验材料

试验前,所有试验材料(包括水或液态混合物)应在标准试验条件下放置至少 24h。试验用填缝剂应在其规定的贮存期内。

7.1.4 拌和程序

7.1.4.1 水泥基填缝剂(CG)

拌和填缝剂所需的水或液态混合物与干粉料之间的比例应由生产厂商提供(若给定范围,宜采用其中间值)。至少应准备 2 kg 的干粉料。采用符合 JC/T 681 规定的行星式搅拌机,在 $(140 \pm 5)\text{ r/min}$ 低速旋转以及 $(62 \pm 5)\text{ r/min}$ 行星式运动的情况下搅拌。

按下列步骤进行操作:

- a) 将水或液态混合物倒入搅拌锅中;
- b) 将干粉料撒入;
- c) 搅拌 30 s;

- d) 取出搅拌叶；
- e) 60 s 内清理搅拌叶和搅拌锅壁上的填缝剂；
- f) 重新放入搅拌叶，再搅拌 60 s。

如果生产厂商对产品有熟化要求，按其规定的时间熟化，继续搅拌 15 s 后使用。

7.1.4.2 反应型树脂填缝剂(RG)

应遵循生产厂商的使用说明进行拌和。

7.2 耐磨性

7.2.1 仪器

7.2.1.1 耐磨仪：符合 GB/T 3810.6—2016 要求的耐磨试验机，应包含旋转盘、带有撒播磨料装置的储料斗、试件底座和配重砝码。旋转盘直径为 (200 ± 0.2) mm、边沿厚度为 (10 ± 0.1) mm，转速为 75 r/min。试件对旋转盘的压力是通过校准石英玻璃与仪器确定的。利用粒度为 F80 的刚玉研磨 150 r 后，如产生了一个 (24 ± 0.5) mm 的弧长，则压力就得到了校准。石英玻璃应作为首选的标准物，浮法玻璃或其他适用的材料可作为次选标准物。当旋转盘直径磨损掉 0.5% 后，则应更换。

7.2.1.2 磨料：符合 GB/T 3810.6—2016 要求的粒度为 F80 的刚玉。

7.2.1.3 测量标尺：精度为 0.1 mm。

7.2.1.4 模板：光滑硬质的，内部尺寸为 (100 ± 1) mm \times (100 ± 1) mm 或其他适合于相应耐磨试验机的尺寸，厚度为 (10 ± 1) mm 的不吸水正方形框架(例如聚乙烯或聚四氟乙烯)。

7.2.2 试件制备

按照 7.1.4 的规定拌和填缝剂。把模板放在聚乙烯薄膜上。在模板上涂抹足量的填缝剂，刮平以保证完全填充模板空隙并使之平整，用玻璃板覆盖。24 h 脱模后在标准试验条件下养护 27 d。每个试样制备 2 个试件。

7.2.3 试验步骤

把待测试件放入仪器(7.2.1.1)，使抹平的成型面朝向圆盘以保证其与旋转圆盘成切线。应使磨料以 (200 ± 10) g/100r 的速度均匀地进入研磨区域。不锈钢圆盘旋转 50r。从仪器中取出试件，测量槽沟的弦长度(L)，精确到 0.5 mm。每个试件应至少在相互垂直的方向进行两次试验，弦长取 2 个数值的平均值。磨料不能再重复利用。

7.2.4 试验结果计算

按 GB/T 3810.6—2016 第 7 章的规定进行。耐磨性试验结果用体积(V)表示，取 2 个试件的平均值，精确到 1 mm^3 。

耐磨性试验结果包括磨损槽沟的弧长(L)，精确到 0.5 mm，每个磨损槽沟的体积(V)和磨损槽沟的平均体积(V_m)，单位为立方毫米(mm^3)。

7.3 抗折强度和抗压强度

7.3.1 仪器

7.3.1.1 三联试模

符合 JC/T 726 要求,可成型三条 $(40\pm 0.1)\text{mm}\times(40\pm 0.1)\text{mm}\times(160\pm 0.4)\text{mm}$ 棱柱体试件的带底板钢质三联模。

7.3.1.2 振实设备或振动台

符合 JC/T 682 要求,用于规格为 $40\text{mm}\times 40\text{mm}\times 160\text{mm}$ 的填缝剂试件的振动捣实。

7.3.1.3 试验机

抗折试验机应具有合适的量程和灵敏度,应配有符合 GB/T 17671 要求的抗折夹具。

7.3.1.4 试验夹具

符合 JC/T 683 要求,由下压板和通过压力强度试验机的中间球座传递荷载的上压板组成。

7.3.2 试件制备

填缝剂拌和后,将试模固定在振动台上立即成型试件。用合适的料勺把搅拌锅内的填缝剂分两层装入试模。装入第一层后,用工具摊铺均匀,振动 60 次。装入第二层填缝剂,用工具摊铺均匀,再振动 60 次。从振动台上轻轻取下试模,用镩刀刮去多余的材料并刮平表面。擦掉留在试模周围的填缝剂。把尺寸为 $210\text{mm}\times 185\text{mm}$ 、厚度为 6mm 的平板玻璃放在试模上,也可用尺寸类似的钢板或其他不透水的板材。做好标记后,水平放在 7.1.2 的标准试验条件下养护。24h 后,小心地脱模。每个试样制备 3 个试件。快硬性填缝剂则应在强度试验前脱模。

7.3.3 标准试验条件下的抗折强度

脱模后的试件在标准试验条件下养护 27 d,应保持试件间的间距不小于 25mm 。养护完毕,把试件放在试验机上,将试件一个侧面放在圆柱支座上,试件长轴垂直于支座。通过加荷圆柱,以 $(50\pm 10)\text{N/s}$ 的加荷速率均匀地将荷载垂直施加在棱柱体相应的侧面上,直至试件破坏。抗压强度试验前,两个半截棱柱体试件应保持在标准试验条件下。

7.3.4 标准试验条件下的抗压强度

把抗折强度试验后的半截棱柱体试件在 7.3.1.4 规定的试验夹具上进行抗压强度试验。半截棱柱体试件中心与试验机加压板中心偏差应在 $\pm 0.5\text{mm}$ 以内,试件端面与压板垂直,试件露在压板外的部分约为 10mm 。以 $(2400\pm 200)\text{N/s}$ 的加荷速率向试件施加压力,直至试件破坏。

7.3.5 冻融循环后的抗折强度和抗压强度

根据 7.3.2 的规定成型试件。脱模后在标准试验条件下养护 6 d,浸入标准温度下的水中养护 21 d。按下列要求进行 25 次冻融循环试验。

每次冻融循环为:

- a) 从水中取出试件,在 $2\text{h}\pm 20\text{min}$ 内降温至 $(-15\pm 3)\text{℃}$;
- b) 试件保持在 $(-15\pm 3)\text{℃}$,时间为 $2\text{h}\pm 20\text{min}$;
- c) 将试件浸入 $(20\pm 3)\text{℃}$ 水中,使试件升温至 $(15\pm 3)\text{℃}$,在进行下一个冻融循环前,在该温度下至少养护 2 h;
- d) 重复进行 25 次循环。

25 次冻融循环结束并在强度测定之前,把试件在标准试验条件下养护 3 d。观察并记录下来试件表面状况。根据 7.3.3 条测定抗折强度,以及根据 7.3.4 条测定抗压强度。

7.3.6 结果评定和表示

7.3.6.1 抗折强度

抗折强度 R_f 按公式(1)计算:

$$R_f = \frac{(1.5F_f) \cdot (L)}{b^3} \dots\dots\dots (1)$$

式中:

b ——棱柱体的边长, 单位为毫米(mm);

F_f ——棱柱体破坏时, 施加在其上面的荷载, 单位为牛顿(N);

L ——支座之间的间距, 单位为毫米(mm)。

取 3 个试验结果的平均值, 精确到 0.01 MPa。

7.3.6.2 抗压强度

抗压强度 R_c 按公式(2)计算:

$$R_c = \frac{F_c}{1600} \dots\dots\dots (2)$$

式中:

F_c ——试件破坏时的最大荷载, 单位为牛顿(N);

1 600——压板(40 mm×40 mm)的面积, 单位为平方毫米(mm²)。

取 6 个试验结果的平均值, 精确到 0.1 MPa。

7.3.6.3 结果表示

结果中应包括目测检查各样品在抗折强度和抗压强度试验前后试件的破坏状况, 以及不同试验条件下单个试验数据和试验数据平均值, 单位为兆帕(MPa)。

7.4 收缩值

7.4.1 仪器

7.4.1.1 带孔三联模: 符合 JC/T 726 要求的试模, 且在试模的两个端面中心, 各开一个Φ6.5mm 的孔洞, 并配有相应的收缩头, 见图 1。

单位为毫米

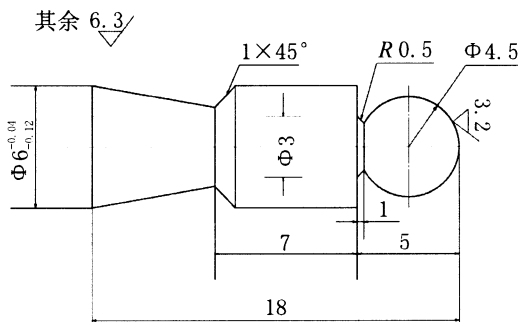


图1 收缩头

7.4.1.2 衬垫：六个光滑的硬质的不吸水材料(例如聚乙烯或聚四氟乙烯)，尺寸为(40±0.1)mm×(160±0.4)mm，厚度为(15±0.1)mm。

7.4.1.3 振实设备或振动台：符合 JC/T 682 的要求。

7.4.1.4 测量仪：应包括一个测量配件和带有调节螺纹的基杆。测量配件包括安装在测量框架上的精度为 0.01 mm 的刻度表。

7.4.1.5 校准杆或参比杆：其长度作为标准长度，刻度表的读数可以借此测量出。应由膨胀系数可以忽略的材料制成(例如镍铁合金)。

7.4.2 试件制备

将六个衬垫放入试模中，使最终试件的尺寸为 10 mm×40 mm×160 mm。将收缩头固定在试模两端面的孔洞中，使收缩头露出试件端面(8±1)mm。按 7.1.4 的规定拌和填缝剂后立即成型，试模应紧固在振实台上。用合适的料勺直接从搅拌锅内把填缝剂分两层装入试模内。第一层均匀摊平后，振动 60 次。放入第二层填缝剂，摊平并再振动 60 次。从振实台上轻轻拿起试模，用扁平镩刀刮去多余的材料并抹平表面。擦掉留在试模周围的填缝剂。根据 7.3.2 条的规定，用玻璃板覆盖试模。做好标记后，把试模放在标准试验条件下的水平板上。24 h 后，小心地脱模。每个试样制备 3 个试件。

7.4.3 试验步骤

脱模后立即用测量仪测量试件的初始长度。之后，把试件在宽度为 10mm 的板上架空安放并使试件间的间隔不小于 25 mm，养护条件为标准试验条件。自初始读数 27 d±12 h 时，测量每个试件的长度。

7.4.4 试验结果计算

按公式(3)计算每个试件的收缩值。

$$S = \frac{L_0 - L_1}{L - L_d} \times 10^3 \dots\dots\dots (3)$$

式中：

S——收缩值，单位为毫米每米(mm/m)；

L₀——试件初始长度，单位为毫米(mm)；

L₁——成型 28 d 时试件的长度，单位为毫米(mm)；

L——试件本体的长度，160 mm；

L_d——两个收缩头埋入填缝剂试件中的长度之和，即(20±2)mm。

收缩值取 3 个试验结果的算术平均值，精确到 0.1 mm/m。

7.5 吸水量

7.5.1 仪器

7.5.1.1 三联模：符合 JC/T 726 规定的试模。

7.5.1.2 隔板：三个 1 mm 厚的硬质塑料片(例如聚四氟乙烯或高密度聚乙烯)，尺寸为(40±0.1)mm×(40±0.1)mm。

7.5.1.3 振实设备或振动台：符合 JC/T 682 的要求。

7.5.1.4 平底盘：能够放置六个待测试件的平底盘。

7.5.2 试件制备

按照 7.3.2 条规定的程序为每个填缝剂制备 6 个试件。成型时把隔板插入试模的中间，与试模较小的面相平行，使原来的一个试件自然分割成二个试件。脱模后，试件在标准试验条件下养护 20 d。用中性的密封材料涂抹于尺寸为 40 mm×80 mm 的试件四个长方形面上加以防水密封。再把试件在标准试验条件下继续养护 7 d。

7.5.3 试验步骤

成型 28 d 后，称取每个待测试件的质量，精确到 0.01 g。然后，把试件垂直放在盘子里，使尺寸为 40 mm×40 mm 的未密封的中间面朝下，并使之与水完全接触。浸入水中的深度为 5 mm~10 mm。注意防止试件因移动而相互接触。必要时加水以保持水面恒定。30 min 时，从水中取出试件，用挤干的湿布迅速地擦去表面的水分，称量并记录。之后，把试件再放入盘子里，210 min 时重复上述操作。

7.5.4 试验结果计算

按公式(4)计算每个试件的吸水量：

$$W_{ab} = m_t - m_d \dots\dots\dots (4)$$

式中：

W_{ab} ——吸水量，单位为克(g)；

m_d ——浸水前试件的质量，单位为克(g)；

m_t ——规定时间浸水后试件的质量，单位为克(g)

吸水量取 6 个试验结果的算术平均值，精确到 0.1g。

试验结果为 30 min 和 240 min 测得的单个试验数据和试验数据平均值，单位为克(g)。

7.6 横向变形

按附录 A 进行。

7.7 抗化学侵蚀性

按附录 B 进行。

7.8 型式检验试验报告

7.8.1 一般要求

试验报告中应包括以下内容：

- a) 本标准名称；
- b) 试验日期；
- c) 填缝剂的标记、商标和生产商名称；
- d) 试样来源，取样日期和完整的试样资料；
- e) 试验前试样的处理和贮存方式；
- f) 试验条件；
- g) 填缝剂拌和用水量或液态混合物用量；
- h) 可能影响试验结果的任何其他因素。

7.8.2 试验结果

试验报告应包括以下内容：

- a) 抗折和抗压强度；
- b) 吸水量；
- c) 收缩值；
- d) 耐磨性；
- e) 其他试验结果。

8 检验规则

8.1 检验分类

8.1.1 出厂检验

8.1.1.1 出厂检验项目包括标准试验条件下的抗折强度、抗压强度和收缩值。

8.1.1.2 产品出厂必须有产品合格证。若用户要求，应提供产品的型式检验报告并在 28 d 后提供该批产品的出厂检验结果。

8.1.2 型式检验

型式检验项目包括第 6 章中相应类别的基本性能和供需双方合同中商定的特殊性能。在下列情况下进行型式检验：

- a) 新产品投产或产品定型鉴定时；
- b) 正常生产时，每一年进行一次；
- c) 出厂检验结果与上次型式检验结果有较大差异时；
- d) 产品停产六个月以上恢复生产时；
- e) 原材料、配方等发生较大变化，可能影响产品质量时。

8.2 组批

连续生产，同一配料工艺条件制得的产品为一批。CG 类产品 50 t 为一批，RG 类产品 10 t 为一批。不足上述数量时亦作为一批。

8.3 抽样

每批产品随机抽样，抽取 12kg 样品，充分混匀。取样后，将样品一分为二。一份检验，一份留样备用。

8.4 判定规则

按标准规定的方法试验，若全部试验结果符合标准规定时，则判该批产品合格；若有两项或两项以上不符合标准要求，则判该批产品不合格。若结果中仅有一项不符合标准要求，重新用留样对该项目复检。若该复检项目符合标准规定，则判该批产品合格；若仍不符合标准规定，则判该批产品不合格。

9 标志、包装、运输和贮存

9.1 标志

产品外包装上应包括：

- a) 生产厂名、地址；
- b) 商标；
- c) 产品标记；
- d) 产品配比(多组分)与产品净质量；
- e) 生产日期或批号；
- f) 运输与贮存注意事项；
- g) 贮存期；
- h) 使用说明书。

产品使用说明书应包括以下几方面：

- 安全使用注意事项；
- 混合比例(施工时)；
- 熟化时间(施工时)；
- 可用时间；
- 施工方法；
- 清洁和保养时间(施工时)；
- 适用范围。

当产品有特殊应用要求时，填缝剂的名称中也应包括有关其特殊性能的信息。

所有产品相关信息应标记在包装袋上，或标记在产品技术数据清单上。

9.2 包装

CG类产品宜采用复合包装袋包装。RG类产品宜用罐装。多组分产品按组分分别包装，不同组分的包装应有明显区别。

9.3 运输和贮存

运输和贮存时，不同类型、规格的产品应分别堆放，不应混杂。避免日晒雨淋，禁止接近火源，防止碰撞，注意通风。应根据产品类型与包装等规定贮存期，产品贮存期自生产之日起开始计算，并在产品说明书与包装标识上明示。

附录 A
(规范性附录)
水泥基填缝剂横向变形试验方法

A.1 范围

本附录规定了水泥基填缝剂横向变形的试验方法。

A.2 标准试验条件

按 7.1.2 规定。

A.3 试验材料

A.3.1 试验材料的放置

按 7.1.3 规定。

A.3.2 试验用基材

基材是厚度为 0.15 mm 以上的聚乙烯薄膜。

A.3.3 试验用塑料密封箱

塑料密封箱的尺寸为 $(600 \pm 20) \text{ mm} \times (400 \pm 10) \text{ mm} \times (110 \pm 10) \text{ mm}$ ，能有效密封。

A.3.4 试验用垫座

用于支撑聚乙烯薄膜的刚性光滑平整垫座。

A.3.5 试验测试头

该测试头的金属构造和尺寸见图 A.1。

单位为毫米

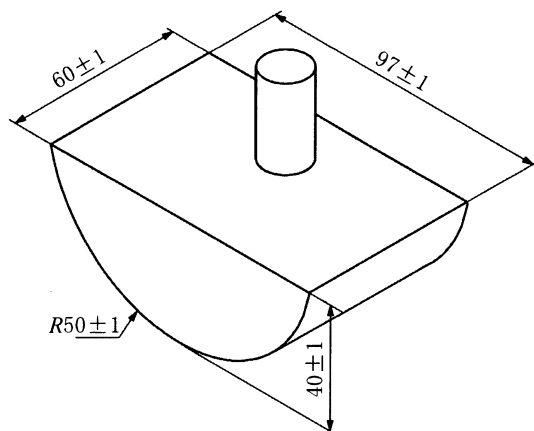
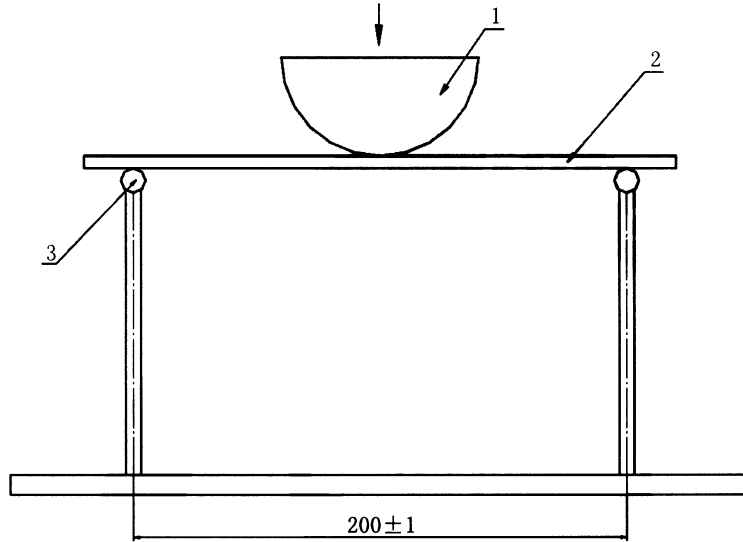


图 A.1 横向变形试验测试头

A.3.6 试验支架

两个直径为 (10 ± 0.1) mm，最小长度为60mm的圆柱形辊轴支架，其中心距为 (200 ± 1) mm。见图A.2。
单位为毫米



说明：

- 1——测试头；
- 2——填缝剂厚度为 (3 ± 0.1) mm；
- 3——圆柱形辊轴支架，直径为 (10 ± 0.1) mm，最小长度为60mm。

图 A.2 横向变形试验测试夹具

A.3.7 A 型试验模具

一个刚性光滑防粘的矩形框架，其内部尺寸为 (280 ± 1) mm × (45 ± 1) mm，厚度为 (5 ± 0.1) mm，由聚乙烯(聚四氟乙烯)或金属制成。

注：建议在内部每个角落钻一个直径为2mm的圆洞以方便制备测试样品。见图A.3。

单位为毫米

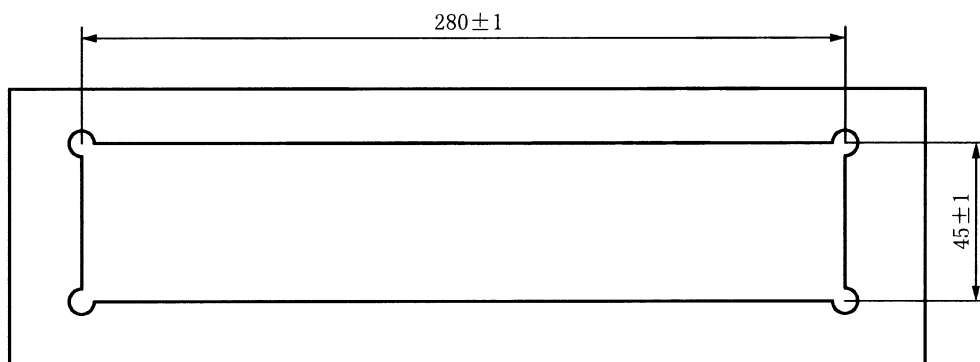


图 A.3 横向变形 A 型试验模具

A.3.8 B 型试验模具

一个刚性光滑无吸附的模具，尺寸为 $(300 \pm 1) \text{mm} \times (45 \pm 1) \text{mm} \times (3 \pm 0.05) \text{mm}$ 的装置。见图 A.4。

单位为毫米

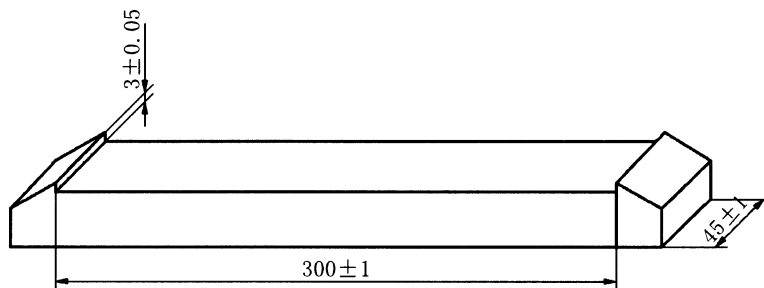


图 A.4 横向变形 B 型试验模具

A.3.9 试验仪器

试验仪器是一个能以 2 mm/min 的速度进行试验的压力机。

A.3.10 振动设备

采用符合 JC/T 958 要求的水泥跳桌试验机，能有效固定模具。

A.4 填缝剂的拌和

按 7.1.4.1 进行。

A.5 试验方法

A.5.1 试验基材准备

将聚乙烯膜固定在刚性垫座上。确保填缝剂将要粘贴的表面不会发生扭曲变形，即没有皱纹。

A.5.2 试件制备

将 A 型模具紧密压放在聚乙烯膜上。将足够的填缝剂涂抹在模具内，然后涂抹均匀，使其完全平整地装填于模具内，用水泥跳桌试验机，振动 70 次。最后小心地垂直移走模具。将 B 型模具对准试样放好。在 B 型模具上放置截面积为 $290 \text{ mm} \times 45 \text{ mm}$ ，重量为 $(100 \pm 0.1) \text{ N}$ 的重块。用小刀将压出的多余填缝剂刮除，1 h 后取下重块。48 h 后移走 B 型模具。每种填缝剂制备 6 个试件。

A.5.3 试件养护

将 B 型模具移走后的试件，立即连同垫座一起放入塑料密封箱中，每个箱中放入 6 个试件，并密封箱口。在 $(23 \pm 2) \text{ }^\circ\text{C}$ 下养护 12 d 后，将试件连同垫座从密封箱中取出，在标准试验条件下养护 14 d。

A.5.4 试验步骤

养护完成后，将试件从聚乙烯薄膜上移走，测量试件的厚度。用精度为 0.01 mm 的游标卡尺在试件的中间以及距试件两端 $(50 \pm 1) \text{ mm}$ 处测量其厚度，如果 3 个数据均在 $(3.0 \pm 0.1) \text{ mm}$ 内，则记录其平均值。如果有任何一个数据超出范围，该试件无效。

将符合要求的试件放在试验支架上(见图 A.2)。以 2 mm/min 的速度对试件施加荷载使试件变形,直至试件破坏。记录下该点的荷载,以牛顿(N)表示,最大变形量,以毫米(mm)表示。

A.5.5 试验结果

横向变形取试验结果的算术平均值,以毫米(mm)表示,精确到 0.1 mm。每个填缝剂样品至少需要 3 个有效试件。

附 录 B
(规范性附录)
反应型树脂填缝剂抗化学侵蚀性的试验方法

B.1 范围

本附录规定在预期的使用条件下陶瓷砖用反应型树脂填缝剂抗化学侵蚀性能的试验方法。

本附录标准可能涉及到有害的材料和危险的操作。使用该标准时，人们应熟悉实验室操作条例。该标准并不可能涉及所有的安全问题。使用本标准者有义务遵守适当的安全和健康操作条例，并遵守国家或行业的相关规定。

B.2 试样

每种待测填缝剂样品数量最少为 2 kg。

B.3 标准试验条件

标准试验条件为 $(23 \pm 2)^\circ\text{C}$ ，相对湿度 $(50 \pm 5)\%$ ，试验区的风速小于 0.2 m/s 。

B.4 试验材料

按 7.1.3 规定。

B.5 仪器

B.5.1 试模

标准试模应为：中间有内径 $(25 \pm 1)\text{mm}$ ，厚 $(25 \pm 1)\text{mm}$ 圆孔的塑料平板，应能通过机械方式固定在厚 6mm 平整光滑的无孔塑料板上。标准试模也可以是包括一个内径和长度均为 $(25 \pm 1)\text{mm}$ 的塑料圆管，在成型时塑料圆管应具有足够的硬度和尺寸稳定性，并且上述塑料圆管任一端都能直立在 6mm 厚塑料平板上。

注：试模用材料宜具有化学惰性及防粘性能。聚乙烯、聚丙烯、聚四氟乙烯以及带有聚四氟乙烯涂层的金属材料能够符合要求。

B.5.2 容器

B.5.2.1 广口瓶

应配有塑料质的螺旋型盖子或塑料衬里、金属质的螺旋型盖子，用来测定低温下低挥发性的介质。

B.5.2.2 烧瓶

应配有标准锥形连接管和回流冷凝器，用于测定挥发性的介质。

B. 5. 2. 3 容器

应使用如 B. 5. 2. 1 所述的合适衬里材料，用于盛放对玻璃有侵蚀性的介质。

B. 5. 3 压力机

压力机应有适当的量程和灵敏度以及可调加载速率。压力机应能通过适当的夹具进行加压试验，并能自动调节试件位置。

B. 5. 4 化学试剂

化学试剂应是进行抗化学侵蚀试验所需的介质。

B. 6 试件

B. 6. 1 数量

所需试件数量取决于所用化学介质的种类、不同的试验温度和试验次数。在每种试验条件下，一种介质在一种温度下进行一次试验，最少需要 3 个试件。总的所需试件数量按公式 (B. 1) 计算：

$$N = n(M \times T \times I) + n \times T + n \dots\dots\dots (B. 1)$$

式中：

- N——试件数量，单位为个；
- n——一次试验所需试件数量；
- M——介质种类；
- T——试验温度数量；
- I——试验次数。

B. 6. 2 尺寸

试件尺寸为直径和高度均为 (25±1)mm 的圆柱体，其圆柱面应平整光滑，应在 B. 5. 1 所述的模具中成型，并且不能使用脱模剂。

B. 6. 3 试件制备

根据生产商提供的配比混合搅拌。使用适当的手工搅拌器或机械搅拌机混合，保证各组分混合均匀。搅拌好后，用抹刀把材料放入模具中，应小心地把材料填满模具，以防模具中含有未排出的气体。用铲刀刮去多余的材料，并尽可能抹平表面。试样带模具养护到可以脱模为止。

B. 6. 4 养护条件

在标准试验条件下养护 7 d，养护龄期包括试件在模具中养护的时间。

B. 7 试验步骤

B. 7. 1 养护到龄期后，在标准试验条件下立即用游标卡尺测定试件的直径，精确到 0. 02mm。在相互垂直的方向上测量两次，并计算测量结果的平均值。测量好直径后，立即用分析天平测量试件质量，精确到 0. 001 g，并记录数据。浸入侵蚀液体前，记录试件的颜色和外观以及试验用介质的颜色和透明度。

B. 7. 2 把称量好的试件放入 B. 5. 2 条要求的容器中，其侧面与容器底部接触，并保证不使试件圆柱面相互接触。每个容器中放的试件个数应根据容器容量和待测试件数量来确定。

B. 7. 3 每个试件应有(100±5)mL的化学侵蚀溶液浸泡，把密封好的容器放在已调到所需温度的恒温箱，或放在适当的可调恒温水浴中，以尽可能模拟实际的侵蚀环境。在试验过程中应保持溶液的浓度。

B. 7. 4 浸泡 28 d 后，取出试件，测定其化学侵蚀情况。如有必要，可以改变浸泡龄期。用冷的自来水快速冲洗试件三次，并在每次冲洗后迅速用纸巾把水吸走以干燥。最后把试件在标准试验条件下垂直站立干燥 30 min，按 B. 7. 1 条所述称量，精确到 0. 001 g，并测量试件直径。应注明试件表面侵蚀情况、试件褪色情况以及生成的沉淀物的情况。

B. 7. 5 测定每个试件的抗压强度：

- 到养护龄期后立即测定；
- 在不同试验温度下不同化学介质中侵蚀后；
- 在不同试验温度下空气养护条件后。

试验时，从化学侵蚀介质溶液中取出试件到抗压强度试验的时间间隔应保持一致。试验时，应保证试件的平面紧贴压力机承压面。压力机加荷速度为(5. 5±0. 5)mm/min，加载到试件破坏，并记录最大荷载值。

B. 8 试验结果计算

B. 8. 1 质量变化

按公式(B. 2)计算侵蚀后每个试件质量的变化百分比，精确到 0. 01%。

$$\Delta W = \frac{m_w - m_c}{m_c} \times 100\% \dots\dots\dots (B. 2)$$

式中：

- ΔW ——试件质量的变化，%；
- m_w ——试件侵蚀后的质量，单位为克(g)；
- m_c ——试件初始养护后的质量，单位为克(g)。

质量变化取 3 个或更多试验结果的算术平均值。结果应标明“+”或“-”，以说明经化学侵蚀后试件质量是增加还是减少。

B. 8. 2 直径变化

测定不同侵蚀龄期时试件直径变化百分比，精确到 0. 01%，取 7 d 标准养护后的直径为 100%。

直径变化按公式(B. 3)计算：

$$\Delta d = \frac{d_2 - d_1}{d_1} \times 100\% \dots\dots\dots (B. 3)$$

式中：

- Δd ——试件直径的变化，%；
- d_1 ——试件初始养护后的直径，单位为毫米(mm)；
- d_2 ——试件侵蚀后的直径，单位为毫米(mm)。

直径变化取 3 个或更多试验结果的算术平均值。结果应标明“+”或“-”，以说明经侵蚀后试件直径是增加还是减少。

B. 8. 3 抗压强度的变化

测定不同侵蚀龄期时试件抗压强度变化百分比，精确到 0.01%，取 7 d 标准养护后的抗压强度为 100%。按 B. 7.1 条计算圆柱体试件的截面积。

抗压强度变化按公式(B. 4)计算：

$$\Delta C = \frac{C_2 - C_1}{C_1} \times 100\% \dots\dots\dots (B. 4)$$

式中：

ΔC ——试件抗压强度的变化，%；

C_1 ——试件初始养护后的抗压强度，单位为兆帕(MPa)；

C_2 ——试件侵蚀后的抗压强度，单位为兆帕(MPa)。

抗压强度变化取 3 个或更多试验结果的算术平均值。结果应标明“+”或“-”，以说明经侵蚀后试件抗压强度是增加还是减少。

B. 9 试验报告

试验报告应包括如下内容：

- a) 本标准的名称、标准号；
- b) 试验日期；
- c) 填缝剂的型号、商标以及生产商名称；
- d) 取样的地点、日期和时间；
- e) 试验前样品的存储和处理情况；
- f) 试验条件；
- g) 试验结果(单个数据、平均值以及破坏形式)；
- h) 化学侵蚀条件、化学试剂更换频率、温度等的完整记录；
- i) 其他任何可能影响试验结果的因素；
- j) 试验前试件的颜色和表面情况；
- k) 完整的试验和侵蚀周期，单位为天。每一个试验周期应包括以下数据：
 - 试件质量变化百分比平均值；
 - 试件直径变化百分比平均值；
 - 侵蚀后试件的表面情况(表面裂纹、色泽的变化、蚀斑情况、软化情况等)；
 - 试件抗压强度变化百分比平均值；
 - 化学侵蚀介质的情况(颜色变化、沉淀物情况等)。