



中华人民共和国国家标准

GB/T 3669—2001

铝及铝合金焊条

Aluminum and aluminum-alloy electrodes for
shielded metal arc welding

2001-12-17 发布

2002-06-01 实施

中华人民共和国
国家质量监督检验检疫总局 发布

GB/T 3669—2001

目 次

前言	I
1 范围	1
2 引用标准	1
3 型号分类	1
4 技术要求	1
5 试验方法	3
6 检验规则	4
7 包装、标志和质量证明书	5
附录 A(提示的附录) 焊条的简要说明	6
附录 B(提示的附录) 新旧型号对照表	6
附录 C(提示的附录) 引用相关标准目录	6

GB/T 3669—2001

前 言

本标准非等效采用美国焊接协会标准 AWS A5. 3/A5. 3M:1999《铝及铝合金焊条规程》，是对 GB/T 3669—1983《铝及铝合金焊条》的修订，技术内容与该规程基本等效。

本标准在以下内容进行修订：

——焊条型号的表示方法：采用字母“E”和铝及铝合金国际牌号表示焊条的型号。这种表示方法与 AWS 完全一致，同时铝及铝合金的牌号也与 GB/T 3190—1996 表示方法相一致；

——焊接接头抗拉强度：将原标准中 TAl 型焊条（修订后为 E1100）焊接接头最低抗拉强度由 64 MPa 改为 80 MPa；TAlMn、TAlSi 型焊条（修订后为 E3003、E4043）焊接接头最低抗拉强度由 118 MPa 改为 95 MPa，与 AWS 规程一致；

——试板厚度由 8 mm 改为 10 mm；

——明确弯曲试验的弯曲角度和压头直径。

本标准从实施之日起，代替 GB/T 3669—1983。

本标准的附录 A、附录 B 和附录 C 是提示的附录。

本标准由中国机械工业联合会提出。

本标准由全国焊接标准化技术委员会归口。

本标准起草单位：国家焊接材料质量监督检验中心。

本标准主要起草人：温安然、储继君、田铭策、吴国权、刘琼。

中华人民共和国国家标准

铝及铝合金焊条

GB/T 3669—2001

Aluminum and aluminum-alloy electrodes for
shielded metal arc welding

代替 GB/T 3669—1983

1 范围

本标准规定了铝及铝合金焊条的型号分类、技术要求、试验方法及检验规则等内容。
本标准适用于焊条电弧焊用铝及铝合金焊条。

2 引用标准

下列标准所包含的条文,通过在本标准中引用而构成为本标准的条文。本标准出版时,所示版本均为有效。所有标准都会被修订,使用本标准的各方应探讨使用下列标准最新版本的可能性。

- GB/T 2651—1989 焊接接头拉伸试验方法
GB/T 2653—1989 焊接接头弯曲及压扁试验方法(neq ISO 5173:1981)
GB/T 3190—1996 变形铝及铝合金化学成分(neq ISO 209-1)
GB/T 3375—1994 焊接术语

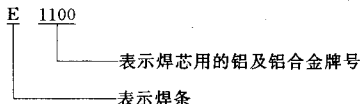
3 型号分类

3.1 焊条型号根据焊芯的化学成分和焊接接头力学性能划分。

3.2 型号编制方法

字母“E”表示焊条,E后面的数字表示焊芯用的铝及铝合金牌号。

完整的焊条型号举例如下:



3.3 凡列入一种型号中的焊条,不能再列入其他型号中。

4 技术要求

4.1 尺寸

4.1.1 焊条尺寸应符合表1规定。

4.1.2 焊条夹持端长度应符合表2规定。

GB/T 3669—2001

表 1 焊条尺寸 mm

焊条直径		焊条长度	
基本尺寸	极限偏差	基本尺寸	极限偏差
2.5	±0.05	340~360	±2.0
3.2			
4.0			
5.0	±0.07		
6.0			

注：根据需方要求，允许通过协议供应其他尺寸的焊条。

表 2 夹持端长度 mm

焊条直径	夹持端长度
≤4.0	10~30
≥5.0	15~35

4.2 药皮

4.2.1 焊芯和药皮不应有任何影响焊条质量的缺陷。

4.2.2 焊条引弧端药皮应倒角，焊芯端面露出，以保证易于引弧。沿焊条长度方向露芯长度不应大于 2.5 mm 或焊芯直径的三分之二两者的较小值。

4.2.3 焊条沿圆周方向的露芯不应大于圆周的一半。

4.2.4 焊条偏心度应符合如下规定：

- a) 直径不大于 2.5 mm 焊条，偏心度不应大于 7%；
- b) 直径为 3.2 mm 和 4.0 mm 焊条，偏心度不应大于 5%；
- c) 直径不小于 5.0 mm 焊条，偏心度不应大于 4%。

偏心度的计算按 GB/T 3375 进行。

4.2.5 焊条药皮应具有足够的强度，不致在正常的搬运过程中损坏。药皮加热到 200℃ 时，不应起泡。焊接过程中，药皮应能均匀熔化，不应起泡和从焊芯上回烧。焊接熔渣应易于清除。

4.3 化学成分

焊芯的化学成分应符合表 3 规定。

表 3 焊芯化学成分 %

焊条型号	Si	Fe	Cu	Mn	Mg	Zn	Ti	Be	其他		Al
									单个	合计	
E1100	Si+Fe 0.95		0.05~ 0.20	0.05	—	0.10	—	0.000 8	0.05	0.15	≥99.00
E3003	0.6	0.7	1.0~1.5	—	0.20		余量				
E4043	4.5~6.0	0.8	0.30	0.05	0.05	—	0.20	—	—	—	—

注：表中单值除规定外，其他均为最大值。

4.4 力学性能

4.4.1 焊接接头的抗拉强度应符合表 4 规定。

4.4.2 弯曲试验后，焊缝金属被拉伸表面的任何方向不允许有大于 3.0 mm 的裂纹或其他缺陷。试样棱角处的裂纹除外。

GB/T 3669—2001

表 4 焊接接头抗拉强度

焊条型号	抗拉强度 σ_b /MPa
E1100	≥ 80
E3003	≥ 95
E4043	

5 试验方法

5.1 化学分析

化学分析的试样取自焊芯,化学分析试验可采用供需双方同意的任何适宜的方法,仲裁试验应按 GB/T 6987.1~6987.32 进行。

5.2 力学性能试验

5.2.1 试验用母材

- a) E1100 型焊条,试验用母材化学成分应符合 GB/T 3190 中 1100 铝合金的要求;
b) E3003、E4043 型焊条,试验用母材化学成分应符合 GB/T 3190 中 3003 铝合金的要求。

5.2.2 试件的制备、尺寸及试样的取样位置按图 1 的规定进行。

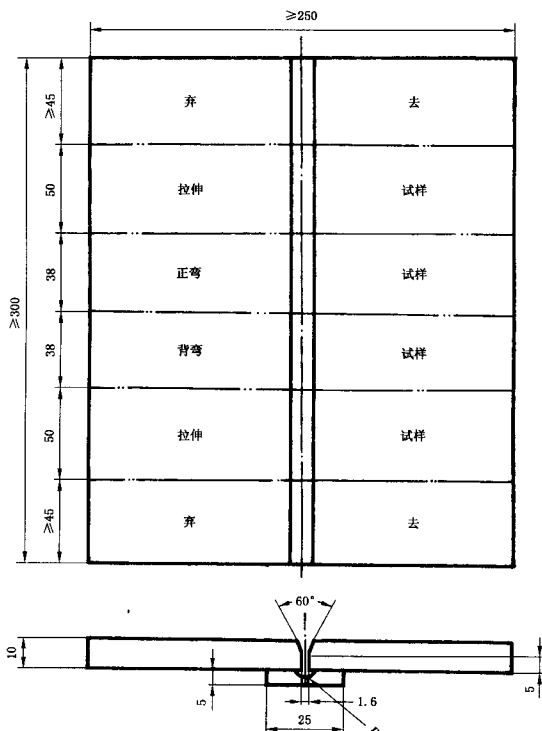
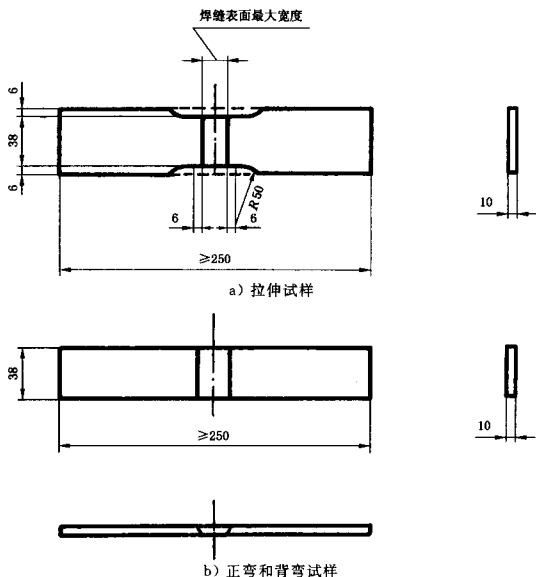


图 1 力学性能试验试件的制备

5.2.3 垫板材料应与试验用母材相同。

5.2.4 焊前试件应预热到 170~200℃,从一边开始在平焊位置焊接。焊后试件的角变形不应大于 5°,可用适当的方法防止角变形。如果试件角变形大于 5°时,应在室温下矫正。

5.2.5 按图 1 取样位置,加工两个横向拉伸试样,一个正弯试样,一个背弯试样,试样尺寸见图 2。



注

- 1 焊缝余高应加工与母材表面齐平,机械加工方向应垂直焊缝方向。
- 2 弯曲试样拉伸面上的棱角应当用机械方法加工成半径不超过 2 mm 的圆角。

图 2 拉伸、弯曲试样尺寸

5.2.6 横向拉伸试验按 GB/T 2651 进行。

5.2.7 弯曲试验按 GB/T 2653 进行,压头直径为 70 mm,弯曲角度为 180°,弯曲后允许试样有回弹。

6 检验规则

成品焊条由制造厂质量检验部门按批检验。

6.1 批量划分

每批焊条由同一焊芯、同一批号主要涂料原料,以同样的配方和制造工艺制成。每批焊条的最高质量为 5 t。

6.2 焊条取样方法

每批焊条检验时,按照需要数量至少在三个部位平均取有代表性的样品。

6.3 验收

每批焊条应按 6.3.1、6.3.2 的规定验收。

同一型号的焊条,直径 2.5 mm、3.2 mm、5.0 mm 焊条可不进行力学性能试验。当直径等于或小于 4.0 mm 时,其力学性能可根据直径 4.0 mm 焊条检验结果判定。当直径等于或大于 5.0 mm 时,其力学

性能可根据直径 6.0 mm 焊条检验结果判定。如需要试验时,按相应条款规定进行。

6.3.1 每批焊条焊芯的化学成分应符合 4.3 规定。

6.3.2 每批焊条焊接接头力学性能应符合 4.4 规定。

6.4 复验

任何一项检验不合格时,该项应加倍复验,其试样可在原试件或新焊的试件上截取。加倍复验的结果应符合该项检验的规定。

7 包装、标志和质量证明书

7.1 包装

7.1.1 焊条按批号每 0.5 kg、1 kg、2 kg、3 kg、5 kg 净重或按相应的根数作一包装。包装应密封,并能保证焊条存放在干燥仓库中至少一年不致变质损坏。

7.1.2 若干包焊条应装箱,以保证在正常的运输过程中不致损坏。

7.2 标志

7.2.1 在靠近焊条夹持端的药皮上至少印有一个焊条型号或牌号,字型应采用醒目的印刷体,字体颜色与焊条药皮之间应有较强的反差,以便在正常的焊接操作前后都清晰可辨。

也可用其他适宜的方法标明焊条的型号或牌号。

7.2.2 每包及每箱焊条外面至少应标出下列内容:

- a) 标准号、焊条型号及焊条牌号;
- b) 制造厂名及商标;
- c) 规格及净重或根数;
- d) 批号及检验号。

7.3 质量证明书

制造厂对每一批号焊条,根据实际检验结果出具质量证明书,以供需方查询。当用户提出要求时,制造厂应提供检验结果的副本。

GB/T 3669—2001

附录 A

(提示的附录)

焊条的简要说明

A1 E1100 焊缝金属具有塑性高,导电性好,最低抗拉强度为 80 MPa。E1100 焊条用于焊接 1100 和其他工业用的纯铝合金。

A2 E3003 焊缝金属塑性高,最低抗拉强度为 95 MPa。E3003 焊条用于焊接 1100 和 3003 铝合金。

A3 E4043 焊条含有大约 5% 的硅,它在焊接温度下具有极好的流动性,因此对于一般用途的焊接更为有利。E4043 焊条的焊缝金属塑性相当好,最低抗拉强度为 95 MPa。可用于焊接 6×××系列铝合金、5×××系列(Mg 含量在 2.5% 以下)铝合金和铝-硅铸造合金,以及 1100、3003 铝合金。

A4 许多铝合金的应用,要求焊缝具有耐腐蚀性能。在这种情况下,选择焊条的成分应尽可能接近母材的成分。对于这种用途的焊条,除了母材为 1100 铝合金和 3003 铝合金以外,一般来说,都需要特殊订货。采用气体保护电弧焊方法更为有利,因为用气体保护电弧焊容易得到成分范围较宽的填充金属。

附录 B

(提示的附录)

新旧型号对照表

GB/T 3669—1983	GB/T 3669—2001
TAI	E1100
TAIMn	E3003
TAISI	E4043

附录 C

(提示的附录)

引用相关标准目录

GB/T 6987.1—2001	铝及铝合金化学分析方法	电解重量法测定铜量
GB/T 6987.2—2001	铝及铝合金化学分析方法	草酰二酰胺分光光度法测定铜量
GB/T 6987.3—2001	铝及铝合金化学分析方法	火焰原子吸收光谱法测定铜量
GB/T 6987.4—2001	铝及铝合金化学分析方法	邻二氮杂菲分光光度法测定铁量
GB/T 6987.5—2001	铝及铝合金化学分析方法	重量法测定硅量
GB/T 6987.6—2001	铝及铝合金化学分析方法	钼蓝分光光度法测定硅量
GB/T 6987.7—2001	铝及铝合金化学分析方法	高碘酸钾分光光度法测定锰量
GB/T 6987.8—2001	铝及铝合金化学分析方法	EDTA 滴定法测定锌量
GB/T 6987.9—2001	铝及铝合金化学分析方法	火焰原子吸收光谱法测定锌量
GB/T 6987.10—2001	铝及铝合金化学分析方法	苯基荧氨酸分光光度法测定锡量
GB/T 6987.11—2001	铝及铝合金化学分析方法	火焰原子吸收光谱法测定铅量
GB/T 6987.12—2001	铝及铝合金化学分析方法	二安替吡啉甲烷分光光度法测定钛量
GB/T 6987.13—2001	铝及铝合金化学分析方法	苯甲酰苯胺分光光度法测定钒量
GB/T 6987.14—2001	铝及铝合金化学分析方法	丁二酮肟分光光度法测定镍量

GB/T 6987.15—2001	铝及铝合金化学分析方法	火焰原子吸收光谱法测定镍量
GB/T 6987.16—2001	铝及铝合金化学分析方法	CDTA 滴定法测定镁量
GB/T 6987.17—2001	铝及铝合金化学分析方法	火焰原子吸收光谱法测定镁量
GB/T 6987.18—2001	铝及铝合金化学分析方法	火焰原子吸收光谱法测定铬量
GB/T 6987.19—2001	铝及铝合金化学分析方法	二甲酚橙分光光度法测定钴量
GB/T 6987.20—2001	铝及铝合金化学分析方法	丁基罗丹明 B 分光光度法测定镉量
GB/T 6987.21—2001	铝及铝合金化学分析方法	火焰原子吸收光谱法测定钙量
GB/T 6987.22—2001	铝及铝合金化学分析方法	依莱铬氰兰 R 分光光度法测定铍量
GB/T 6987.23—2001	铝及铝合金化学分析方法	碘化钾分光光度法测定锡量
GB/T 6987.24—2001	铝及铝合金化学分析方法	三溴偶氮胂分光光度法测定铈组稀土元素总量
GB/T 6987.25—2001	铝及铝合金化学分析方法	火焰原子吸收光谱法测定镉量
GB/T 6987.26—2001	铝及铝合金化学分析方法	火焰原子吸收光谱法测定锂量
GB/T 6987.27—2001	铝及铝合金化学分析方法	离子选择电极法测定硼量
GB/T 6987.28—2001	铝及铝合金化学分析方法	火焰原子吸收光谱法测定铈量
GB/T 6987.29—2001	铝及铝合金化学分析方法	新亚铜灵分光光度法测定铜量
GB/T 6987.30—2001	铝及铝合金化学分析方法	萃取分离-二苯基碳酰二肼分光光度法测定铬量
GB/T 6987.31—2001	铝及铝合金化学分析方法	过氧化氢分光光度法测定钛量
GB/T 6987.32—2001	铝及铝合金化学分析方法	草酸盐重量法测定稀土总量
