



# 中华人民共和国国家标准

GB/T 11982.2—2015  
代替 GB/T 11982.2—1996

---

## 聚氯乙烯卷材地板 第 2 部分：同质聚氯乙烯卷材地板

Polyvinyl chloride floor coverings—  
Part 2: Homogeneous polyvinyl chloride floor covering

2015-09-11 发布

2016-08-01 实施

中华人民共和国国家质量监督检验检疫总局 发布  
中国国家标准化管理委员会

## 前 言

GB/T 11982《聚氯乙烯卷材地板》分为两个部分：

- 第1部分：非同质聚氯乙烯卷材地板；
- 第2部分：同质聚氯乙烯卷材地板。

本部分为 GB/T 11982 的第2部分。

本部分按照 GB/T 1.1—2009 给出的规则起草。

本部分代替 GB/T 11982.2—1996《聚氯乙烯卷材地板 第2部分：有基材有背涂层聚氯乙烯卷材地板》。

本部分与 GB/T 11982.2—1996 相比主要变化如下：

- 修改了标准名称(见封面,1996年版的封面)；
- 修改了范围(见第1章,1996年版的第1章)；
- 增加了术语和定义(见第3章)；
- 修改了产品分类(见第4章,1996年版的第3章)；
- 删除了耐磨层厚度的要求和试验方法(见1996年版的4.5和5.7)；
- 删除了层间剥离力的要求和试验方法(见1996年版的4.5和5.14)；
- 删除了降低冲击声的要求和试验方法(见1996年版的4.5和5.15)；
- 增加了弯曲性的要求和试验方法(见5.3和6.7)；
- 修改了耐磨性的要求和试验方法(见5.3和6.11,1996年版的4.5和5.12)；
- 增加了椅子脚轮试验的要求和试验方法(见5.3和6.8)；
- 增加了有害物质限量的要求和试验方法(见5.4和6.12)；
- 增加了特殊性能的要求和试验方法(见5.5和6.13)。

本部分由中国建筑材料联合会提出。

本部分由全国轻质与装饰装修建筑材料标准化技术委员会(SAC/TC 195)归口。

本部分负责起草单位：上海市建筑科学研究院(集团)有限公司、上海建科检验有限公司。

本部分参加起草单位：阿姆斯特壮(中国)投资有限公司、洁福地板(中国)有限公司、乐金华奥斯贸易(上海)有限公司、上海大巨龙蓬盖材料有限公司、北京威廉顺塑胶制品有限公司、江阴市江丽装饰材料有限公司、浙江金华天开电子材料有限公司、欧莱宝工业(大连)有限公司、上海现代环境工程技术股份有限公司。

本部分主要起草人：赵敏、王静、杨一摩、施展鹏、顾春梅、唐蕾、宋豪燮、李德荣、周立杰。

本部分所代替标准的历次版本发布情况为：

- GB/T 11982.2—1996。

# 聚氯乙烯卷材地板

## 第 2 部分：同质聚氯乙烯卷材地板

### 1 范围

GB/T 11982 的本部分规定了同质聚氯乙烯卷材地板(以下简称同质卷材地板)的术语和定义、等级和标记、要求、试验方法、检验规则、标志、运输和贮存。

本部分适用于以聚氯乙烯树脂和无机填料为主要原料,铺设于建筑物内地面的同质卷材地板。

### 2 规范性引用文件

下列文件对于本文件的应用是必不可少的。凡是注日期的引用文件,仅注日期的版本适用于本文件。凡是不注日期的引用文件,其最新版本(包括所有的修改单)适用于本文件。

GB/T 4100—2006 陶瓷砖

GB/T 8427—2008 纺织品 色牢度试验 耐人造光色牢度:氙弧

GB 8624 建筑材料及制品燃烧性能分级

GB 18586 室内装饰装修材料 聚氯乙烯卷材地板中有害物质限量

### 3 术语和定义

下列术语和定义适用于本文件。

#### 3.1

**同质聚氯乙烯卷材地板** **homogeneous polyvinyl chloride floor covering**

产品厚度方向上由相同成分、色彩和图案组成的聚氯乙烯卷材地板,表面可带有涂层。

### 4 分类和标记

#### 4.1 等级

##### 4.1.1 耐磨等级

耐磨等级按耐磨性分为 T 级、P 级、M 级、F 级,见表 1。

表 1 耐磨等级

单位为立方毫米

耐磨等级	耐磨性
T	$F_v \leq 2.0$
P	$2.0 < F_v \leq 4.0$
M	$4.0 < F_v \leq 7.5$
F	$7.5 < F_v \leq 15.0$

注:  $F_v$  为试件耐磨每 100 转的体积损失。

4.1.2 使用等级

使用等级见附录 A。

4.2 规格

同质卷材地板的最小厚度见表 2,其他厚度可按供需双方商定。

表 2 最小厚度


单位为毫米

使用等级	厚度			
	T 级	P 级	M 级	F 级
21	1.0	1.0	1.0	1.0
22/22+	1.5	1.5	1.5	1.5
23	1.5	1.5	1.5	1.5
31				
32	1.5	1.5	1.5	2.0
41				
33	2.0	2.0	2.0	2.0
42				
34	2.0	2.0	2.0	2.5
43				

4.3 产品标记

同质卷材地板标记顺序为:产品名称、标准号、使用等级、宽度、长度、厚度、耐磨等级。

示例:使用等级 43 级、宽度 2 m、长度 15 m、厚度 2.5 mm、耐磨等级 F 级的同质聚氯乙烯卷材地板表示为:

同质聚氯乙烯卷材地板 GB/T 11982.2—2015  -2×15×2.5-F。

5 要求

5.1 外观

外观应符合表 3 的规定。

表 3 外观

缺陷名称	指标
缺损、皱纹、孔洞、裂纹、断裂	不允许
杂质、气泡、擦伤、变色、异常凹痕、污迹	不明显
色差 <sup>a</sup>	不明显
<sup>a</sup> 可按供需双方商定。	

## 5.2 尺寸允许偏差

尺寸允许偏差应符合表 4 的规定。

表 4 尺寸允许偏差

试 验 项 目		指 标
长度/m		不小于明示值
宽度/m		不小于明示值
厚度/mm	平均值	明示值 <sup>+0.13</sup> <sub>-0.10</sub>
	单个值	平均值 <sup>+0.15</sup> <sub>-0.15</sub>

## 5.3 产品性能

### 5.3.1 通用性能

通用性能应符合表 5 的规定。

表 5 通用性能

试 验 项 目		指 标
单位面积质量偏差/%		明示值 <sup>+13</sup> <sub>-10</sub>
纵、横向加热尺寸变化率/%		≤0.40
加热翘曲/mm		≤4
弯曲性		无开裂
椅子脚轮试验 <sup>a</sup>		无破坏
色牢度/级		≥6
残余凹陷/mm		≤0.1
耐磨性(体积损失)/mm <sup>3</sup>	T 级	≤2.0
	P 级	≤4.0
	M 级	≤7.5
	F 级	≤15.0
<sup>a</sup> 仅使用等级 32 级及以上的同质卷材地板有此要求。		

### 5.3.2 有害物质限量

有害物质限量应符合 GB 18586 规定。

### 5.3.3 特殊性能

#### 5.3.3.1 燃烧性能

报告检测结果。

### 5.3.3.2 耐污染性

报告检测结果。

### 5.3.3.3 焊接强度

使用等级 32 级及以上的同质卷材地板由供需双方商定进行焊接强度试验。焊接强度平均值应不小于 240 N/50 mm, 最小值应不小于 180 N/50 mm。

### 5.3.3.4 防滑性

报告检测结果。

## 6 试验方法

### 6.1 标准试验条件

试件试验前应在温度 $(23 \pm 2)^\circ\text{C}$ , 相对湿度 $(50 \pm 5)\%$ 的标准条件下至少放置 24 h, 并在此条件下进行试验。

### 6.2 外观

在散射日光或日光灯下, 距离试件 1 m, 斜向目测检查外观, 记录是否存在表 3 所列各种缺陷的情况。

### 6.3 尺寸允许偏差

#### 6.3.1 长度

将被测的整卷同质卷材地板正面向上, 在没有拉应力的情况下平铺在坚硬的平面上, 用分度值为 1 mm 的钢卷尺测量距两边约 200 mm 处平行于纵向的两处长度, 取两个长度的测量结果的算术平均值表示同质卷材地板的长度, 精确至 10 mm。

#### 6.3.2 宽度

按照 6.3.1 的方法, 用分度值为 1 mm 的钢卷尺测量中间和两端垂直于纵向的宽度, 取最小的宽度表示同质卷材地板的宽度, 精确至 1 mm。

#### 6.3.3 厚度

##### 6.3.3.1 仪器

测厚仪的平测头直径为 $(8.00 \pm 0.05)$  mm, 通过平测头施加的力为 $(3.92 \pm 0.20)$  N, 分度值为 0.01 mm。

##### 6.3.3.2 取样

从同一卷同质卷材地板的两端各取一个长度至少 100 mm, 宽度为整个同质卷材地板宽度的试件。

##### 6.3.3.3 试验步骤

用测厚仪测量每个试件的厚度, 测量点距试件边缘至少 10 mm, 每个试件应至少测 10 点。如有凹凸花纹时, 测其凸出部位的厚度, 记录单个厚度测量值, 精确至 0.01 mm。

#### 6.3.3.4 试验结果

计算所有厚度测量值的算术平均值与厚度明示值的偏差,以及单个厚度测量值与所有厚度测量值的算术平均值的偏差,精确至 0.01 mm。

### 6.4 单位面积质量偏差

#### 6.4.1 仪器

##### 6.4.1.1 游标卡尺

分度值不大于 0.1 mm。

##### 6.4.1.2 天平

感量不大于 0.01 g。

#### 6.4.2 取样

从同质卷材地板上取 5 个尺寸为 100 mm×100 mm 的正方形试件,试件的任意一边应距同质卷材地板边缘至少 100 mm。

#### 6.4.3 试验步骤

测量每个试件中部的边长,精确至 0.1 mm,称量并记录下每个试件的质量  $m_0$ ,精确至 0.01 g。

#### 6.4.4 试验结果

单位面积质量按式(1)计算。并计算 5 个试件单位面积质量的算术平均值与单位面积质量明示值的偏差,用百分比表示,精确至 1%。

$$A = \frac{m_0}{l \times b} \times 10^6 \quad \dots\dots\dots(1)$$

式中:

$A$  ——单位面积质量,单位为克每平方米( $\text{g}/\text{m}^2$ );

$m_0$  ——试件的质量,单位为克(g);

$l$  ——试件的长度,单位为毫米(mm);

$b$  ——试件的宽度,单位为毫米(mm)。

### 6.5 加热尺寸变化率

#### 6.5.1 仪器

##### 6.5.1.1 恒温鼓风烘箱

温控器灵敏度为 $\pm 1$  °C。

##### 6.5.1.2 游标卡尺

分度值为 0.02 mm。

#### 6.5.2 取样

取试件前应将同质卷材地板尽可能铺平,在同质卷材地板上取三个尺寸为 240 mm×240 mm 的正

方形试件,且试件的任意一边应距同质卷材地板边缘至少 100 mm,每个试件的各边应平行或垂直于产品长宽方向。

6.5.3 试验步骤

在试件上标注纵向横向,按图 1 所示沿试件的纵向和横向距试件边缘 20 mm 处各画两条间距为 200 mm 的平行线,并标记四个交点,用游标卡尺分别测量纵向和横向各对标线间的距离  $L_0$ ,精确至 0.02 mm。然后将试件正面向上,平放在撒有滑石粉的光滑玻璃平板或不锈钢平板上,试件间应相距 50 mm 以上,一起放入温度为  $(80 \pm 2)^\circ\text{C}$  恒温鼓风烘箱内,平板与烘箱的内壁的间距应不小于 50 mm,平板之间以及平板与烘箱间的垂直间距应不小于 100 mm。保持 6 h 后取出,在标准试验条件下放置 24 h,用一块  $180 \text{ mm} \times 180 \text{ mm} \times 13 \text{ mm}$  的钢平板压在试件上面,再测量每个试件各对标线间的距离  $L$ ,精确至 0.02 mm。

单位为毫米

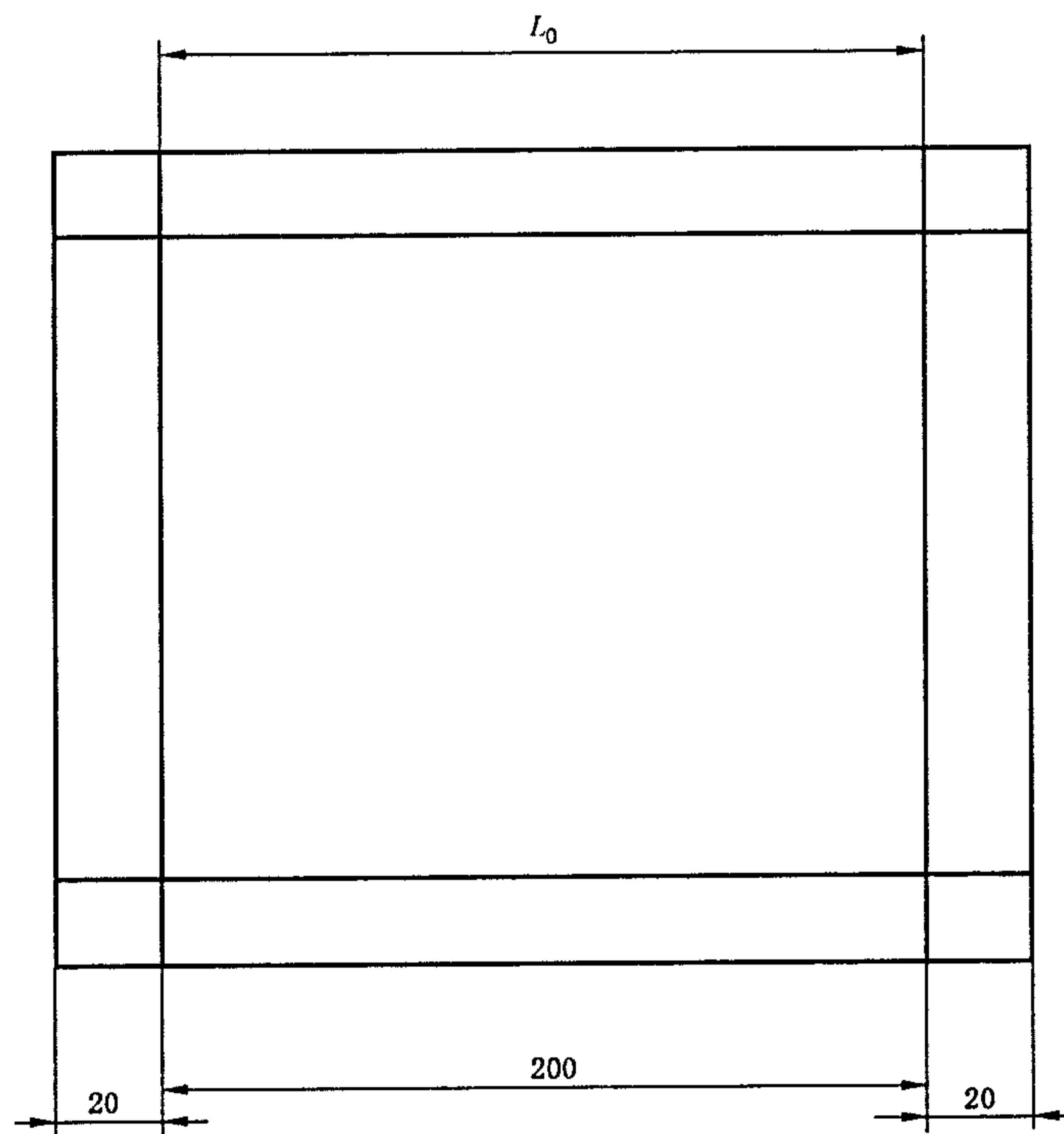


图 1 加热尺寸变化率画线示意图

6.5.4 试验结果

试件纵向和横向加热尺寸变化率按式(2)计算。分别计算三个试件的纵向和横向加热尺寸变化率的算术平均值,精确至 0.01%。

$$\epsilon_H = \frac{|L - L_0|}{L_0} \times 100\% \quad \dots\dots\dots(2)$$

式中:

$\epsilon_H$  ——加热尺寸变化率,%;

$L_0$  ——加热前各对标线间的距离,单位为毫米(mm);

$L$  ——加热后各对标线间的距离,单位为毫米(mm)。



## 6.6 加热翘曲

### 6.6.1 仪器

#### 6.6.1.1 恒温鼓风烘箱

温控器灵敏度为 $\pm 1\text{ }^{\circ}\text{C}$ 。

#### 6.6.1.2 高度游标卡尺

分度值为 $0.02\text{ mm}$ 。

### 6.6.2 取样

取试件前应将同质卷材地板尽可能铺平,在同质卷材地板上取三个尺寸为 $240\text{ mm}\times 240\text{ mm}$ 的正方形试件,且试件的任意一边应距同质卷材地板边缘至少 $100\text{ mm}$ ,每个试件各边应平行或垂直于产品长宽方向。

### 6.6.3 试验步骤

将每个试件正面向上,若试件中部拱起,则将试件正面向下,平放在撒有滑石粉的光滑玻璃平板或不锈钢平板上,试件间相距 $50\text{ mm}$ 以上,用高度游标卡尺测量同质卷材地板中各边上表面到平板之间的最大距离 $d_0$ ,精确至 $0.02\text{ mm}$ 。将放有试件的平板放入温度为 $(80\pm 2)\text{ }^{\circ}\text{C}$ 的鼓风烘箱内,平板与烘箱的内壁的间距应不小于 $50\text{ mm}$ ,平板之间以及平板与烘箱间的垂直间距应不小于 $100\text{ mm}$ 。保持 $6\text{ h}$ 后,将放有试件的平板取出,不要移动试件,在标准试验条件下放置 $24\text{ h}$ ,用高度游标卡尺测量试件各边的上表面到平板之间的最大距离 $d_1$ ,精确至 $0.02\text{ mm}$ 。

### 6.6.4 试验结果

加热翘曲按式(3)计算,用三个试件的加热翘曲的算术平均值表示,精确至 $1\text{ mm}$ 。

$$D = | d_1 - d_0 | \dots\dots\dots(3)$$

式中:

$D$ ——加热翘曲,单位为毫米(mm);

$d_0$ ——加热前试件各边上表面到平板之间的最大距离,单位为毫米(mm);

$d_1$ ——加热后试件各边上表面到平板之间的最大距离,单位为毫米(mm)。

## 6.7 弯曲性

### 6.7.1 试验器材

直径为 $40\text{ mm}$ 的圆轴。

### 6.7.2 取样

在距同质卷材地板边缘至少 $100\text{ mm}$ 处分别取横向、纵向各三个试件,每个试件尺寸为 $250\text{ mm}\times 50\text{ mm}$ ,且每个试件各边应平行或垂直于产品长宽方向。

### 6.7.3 试验步骤

用手将试件正面朝外绕直径为 $40\text{ mm}$ 的圆轴在 $3\text{ s}\sim 5\text{ s}$ 内以匀速进行 $180^{\circ}$ 弯曲,试验时应保持试件和圆轴的良好接触,并观察试件弯曲位置表面是否有开裂。

#### 6.7.4 试验结果

若所有试件无开裂,则试验结果报告为“无开裂”。

#### 6.8 椅子脚轮试验

按附录 B 规定进行。

#### 6.9 色牢度

取三个尺寸不小于 45 mm×10 mm 的试件,试件的任意一边应距同质卷材地板边缘至少 100 mm。按 GB/T 8427—2008 中 7.2.4 方法 3 规定进行试验。

#### 6.10 残余凹陷

##### 6.10.1 仪器

##### 6.10.1.1 凹陷试验机

设备上装有接触面平坦、直径为(11.30±0.05)mm 的钢柱压头,能施加(500±0.5)N 的负荷。

##### 6.10.1.2 测厚仪

测厚仪的平测头直径为(6.00±0.03)mm,通过平测头施加的力为(0.83±0.03)N,分度值为 0.01 mm。

##### 6.10.2 取样

从同质卷材地板上取三个尺寸为 60 mm×60 mm 的试件。

##### 6.10.3 试验步骤

在试件上标记测量点,用 6.10.1.2 规定的测厚仪测量试件测量点的初始厚度  $t_0$ 。将试件正面向上置于凹陷试验机的工作平台上,在标记测量点上均匀地加载(500±0.5)N。2 s 内开始计时,保持 150 min,然后除去负荷,在标准试验条件下放置 150 min 后测量标记测量点的厚度  $t_1$ ,精确至 0.01 mm。

##### 6.10.4 试验结果

残余凹陷按式(4)计算,用三个试件的残余凹陷的算术平均值表示,精确至 0.1 mm。

$$D = t_0 - t_1 \quad \dots\dots\dots(4)$$

式中:

$D$  ——残余凹陷,单位为毫米(mm);

$t_0$  ——加负荷前试件的厚度,单位为毫米(mm);

$t_1$  ——除去负荷 150 min 后试件的厚度,单位为毫米(mm)。

#### 6.11 耐磨性

##### 6.11.1 仪器和磨料

##### 6.11.1.1 落砂耐磨仪

落砂耐磨仪由以下部件构成,见图 2:

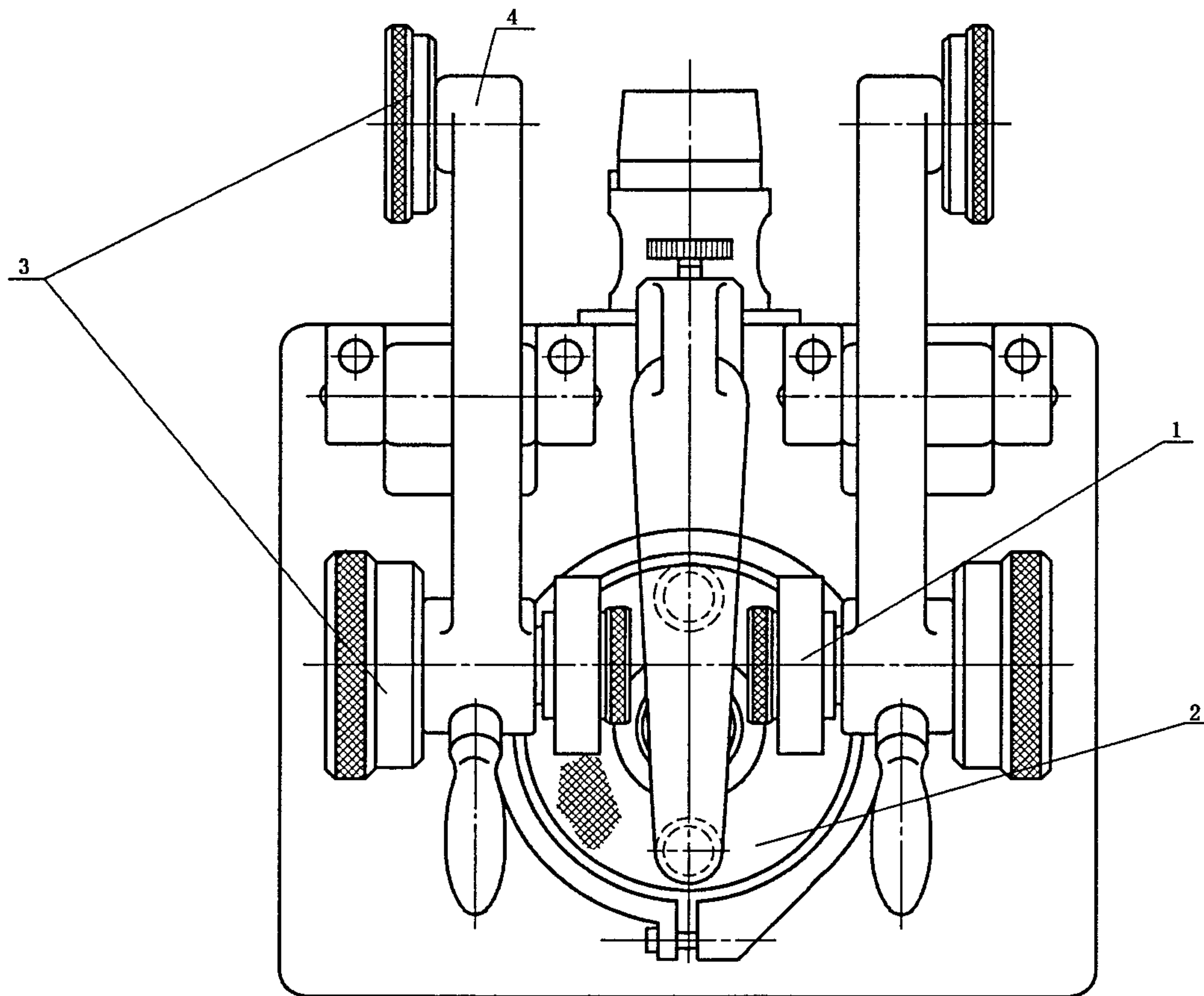
a) 水平旋转试验台:直径大于 105 mm,上表面水平,能够放置试件。试验台能够绕中心轴旋转,

转速为 $(60\pm 2)$ r/min,见图 3。

- b) 两个包裹皮革片的圆柱形磨轮:磨轮由金属或者硬塑料制成,直径为 42 mm,宽度为 12.7 mm,能够绕固定轴自由旋转。磨轮上包裹的皮革片宽约 13 mm,厚为 4 mm~5 mm。将一个直径为 10 mm 的钢球放置在皮革上,加载 $(10\pm 0.1)$ N 的负荷,在 30 s 后皮革片应具有 0.3 mm~0.5 mm 的残余凹陷。包裹皮革片的磨轮在第一次使用前需用 240 目的砂纸进行 500 转打磨。两个磨轮能够在试件表面形成圆环形轨迹,面积约为 3 000 mm<sup>2</sup>,当包裹皮革片的磨轮直径小于 44.4 mm 时,应更换磨轮。
- c) 旋转计数器:在达到设定旋转圈数后,能够使旋转平台自动停止旋转。
- d) 容器:上端开口,能容纳至少 200 g 磨料。容器底部带有高度可调节的落砂管,落砂管底部距离试件表面 $(10\pm 3)$ mm,并能迅速关闭。
- e) 吸尘器:能够吸除磨料和被磨下的颗粒。

### 6.11.1.2 天平

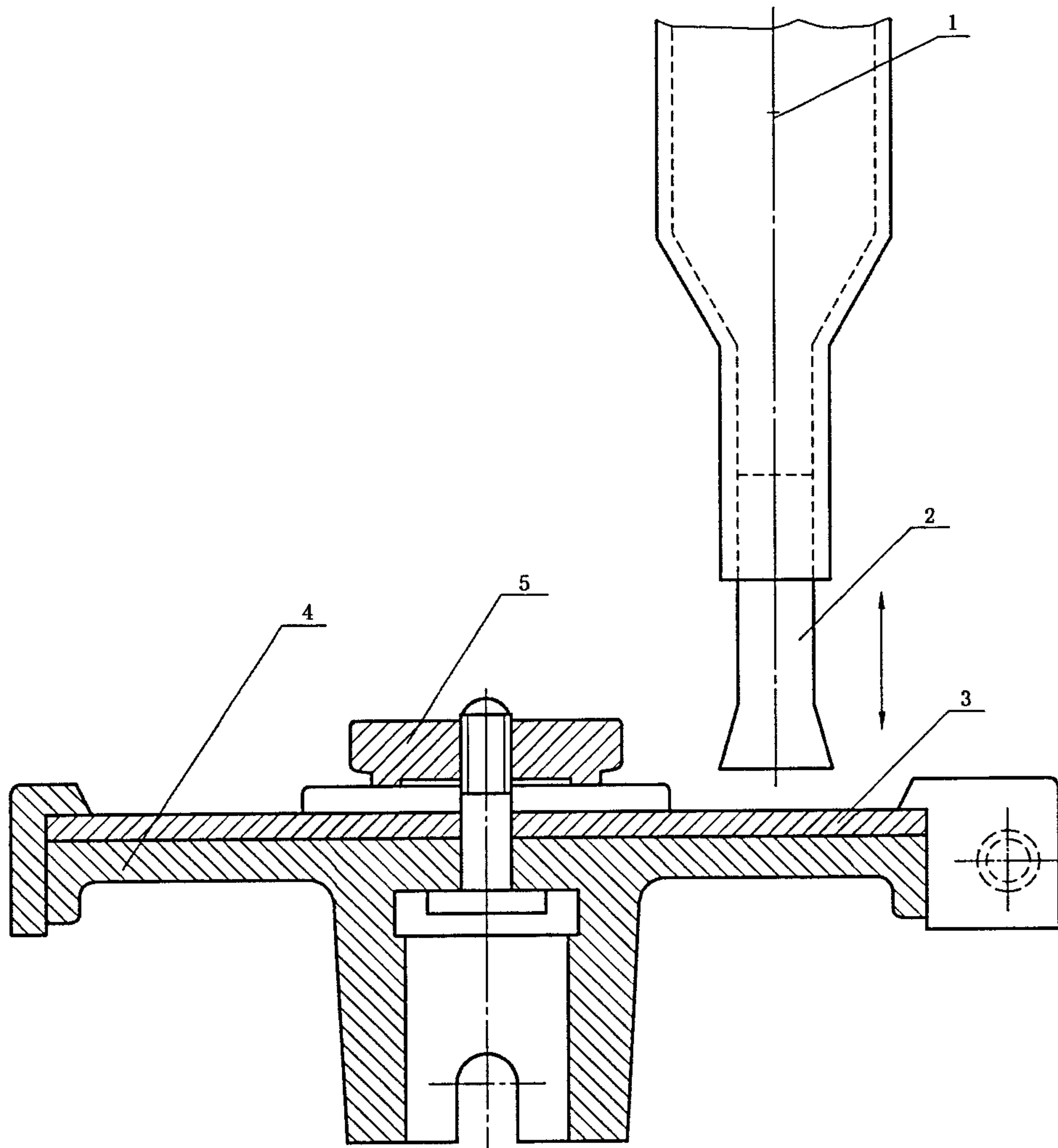
感量为 0.1 mg。



说明:

- 1——旋转平台;
- 2——磨轮;
- 3——配重;
- 4——支臂。

图 2 落砂耐磨仪示意图



说明：

- 1——容器；
- 2——落砂管；
- 3——旋转平台；
- 4——试件；
- 5——固定装置。

图3 落砂耐磨仪水平旋转试验台示意图

### 6.11.1.3 金刚砂磨料

粒径在  $45\ \mu\text{m}$ ~ $75\ \mu\text{m}$  之间的颗粒占总质量的 98% 以上,使用前应在  $80\ ^\circ\text{C}$  温度下烘干,冷却至标准试验温度后方可使用。

### 6.11.2 取样

距同质卷材地板边缘至少 100 mm 切割六个尺寸为  $100\ \text{mm}\times 100\ \text{mm}$  的正方形试件。

### 6.11.3 试验步骤

- a) 将试件在标准试验条件下状态调节至恒重,24 h 质量变化小于 0.002 g,即认为到达恒重。
- b) 分别测量三个  $100\ \text{mm}\times 100\ \text{mm}$  试件的长  $l$ 、宽  $b$ 、厚度  $h$ ,精确至 0.01 mm,并称量  $m$ ,精确至

0.1 mg。每个试件的密度  $\rho_i$  按式(5)计算。

$$\rho_i = \frac{m}{l \times b \times h} \dots\dots\dots(5)$$

式中：

- $\rho_i$  ——试件的密度,单位为克每立方厘米( $\text{g}/\text{cm}^3$ );
- $m$  ——试件的质量,单位为毫克( $\text{mg}$ );
- $l$  ——试件的长度,单位为毫米( $\text{mm}$ );
- $b$  ——试件的宽度,单位为毫米( $\text{mm}$ );
- $h$  ——试件的厚度,单位为毫米( $\text{mm}$ )。

试件的平均密度  $\rho$  用三个试件的密度的算术平均值表示,精确至  $0.001 \text{ g}/\text{cm}^3$ 。

- c) 分别称量另三个试件,记为试件初始质量  $m_0$ ,精确至  $0.1 \text{ mg}$ 。
- d) 将试件正面向上固定在试验台上,再将两个磨轮放置在试件上,施加  $(9.8 \pm 0.1) \text{ N}$  荷载,并将吸尘器放置在试件上方。在容器中放满磨料,打开落砂管,磨料下落速度为  $(21 \pm 3) \text{ g}/\text{min}$ 。在试验中应及时添加磨料,保证试验正常进行。
- e) 将试件进行  $5\,000 \text{ r}$  耐磨试验,若第一个试件在  $5\,000 \text{ r}$  之前未被磨穿,则称量试件进行  $5\,000 \text{ r}$  耐磨以后的质量,并测试另外两个试件。若第一个试件在  $5\,000 \text{ r}$  之前被磨穿,将其废弃,测试另外两个试件,每  $200 \text{ r}$  暂停试验,取下试件,用干燥和柔软的布轻轻擦去试件表面的颗粒,将试件称量,精确至  $0.1 \text{ mg}$ 。继续磨至  $2\,000 \text{ r}$  或试件被磨穿停止试验。

#### 6.11.4 试验结果

按式(6)计算每个试件耐磨每  $100 \text{ r}$  的试件体积损失  $F_v$ ,结果用所有试件的算术平均值表示,精确至  $0.1 \text{ mm}^3$ 。

$$F_v = \frac{m_0 - m_1}{n\rho} \times 100 \dots\dots\dots(6)$$

式中：

- $F_v$  ——试件耐磨每  $100 \text{ r}$  的体积损失,单位为立方毫米( $\text{mm}^3$ );
- $m_1$  ——最后一次称量或磨穿前一次称量的试件质量,单位为毫克( $\text{mg}$ );
- $m_0$  ——试件初始质量,单位为毫克( $\text{mg}$ );
- $n$  ——总转数;
- $\rho$  ——试件平均密度,单位为克每立方厘米( $\text{g}/\text{cm}^3$ )。

#### 6.12 有害物质限量

按 GB 18586 规定进行。

#### 6.13 特殊性能

##### 6.13.1 燃烧性能

按 GB 8624 规定进行。

##### 6.13.2 耐污染性

按附录 C 规定进行。

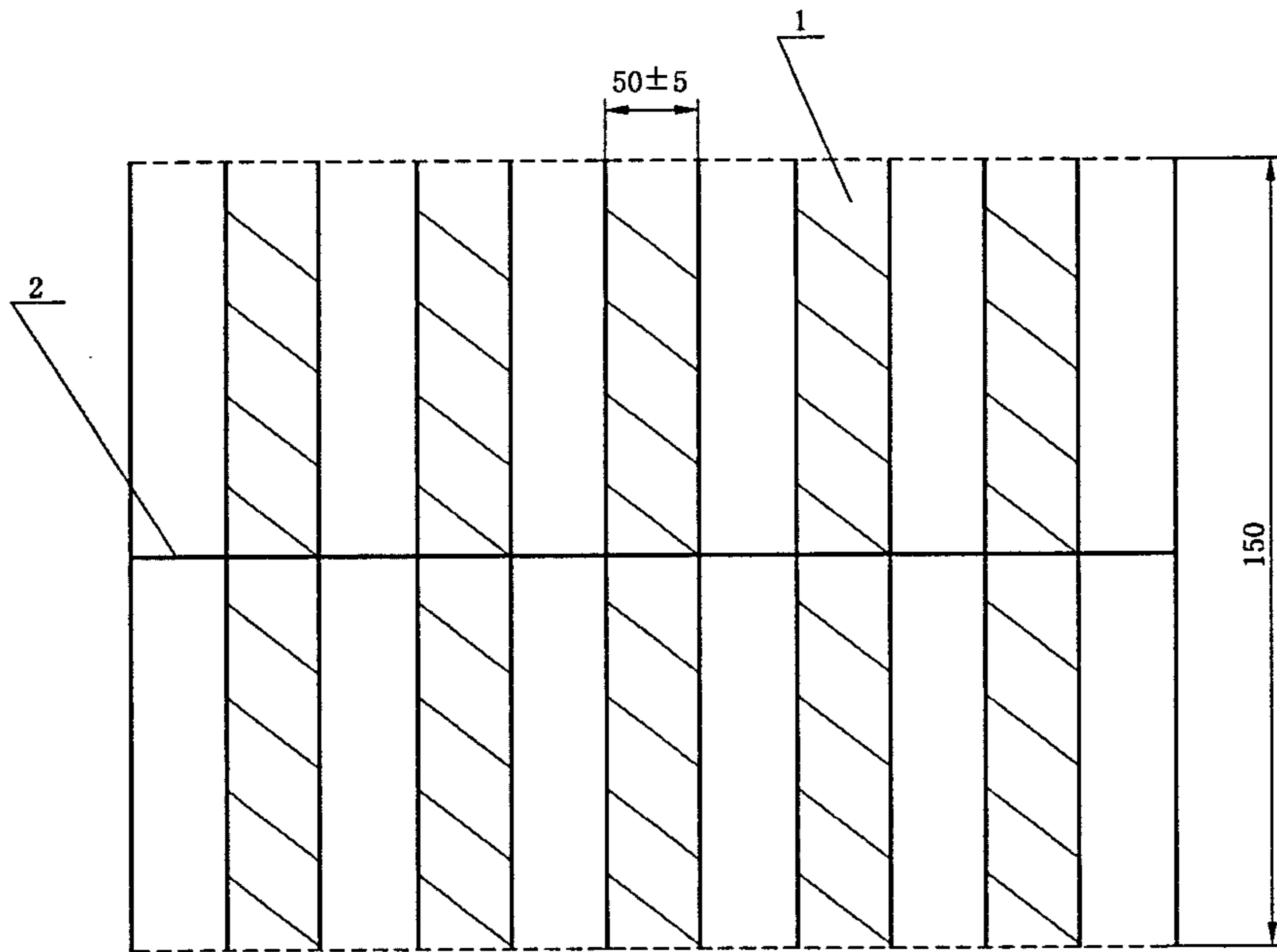
##### 6.13.3 焊接强度

###### 6.13.3.1 取样

将最小宽度  $300 \text{ mm}$  的两块同质卷材地板按照生产商的要求进行焊接,制成试样。在试样上等距

切取五个最小长度为 150 mm,宽度为(50±0.5)mm 的试件,焊缝位于试件的中央,见图 4。

单位为毫米



说明:

1——焊缝接缝;

2——试件。

图 4 焊接强度试件示意图

### 6.13.3.2 试验步骤

将试件放入拉力机的夹具,夹具间距离约 100 mm,如图 5 所示施加拉力,拉伸速度为(100±5) mm/min,记录试验中出现的最大力值。若破坏不发生在焊接处,则数据无效,剔除数据,重新取样进行试验,保证五个有效试验数据。

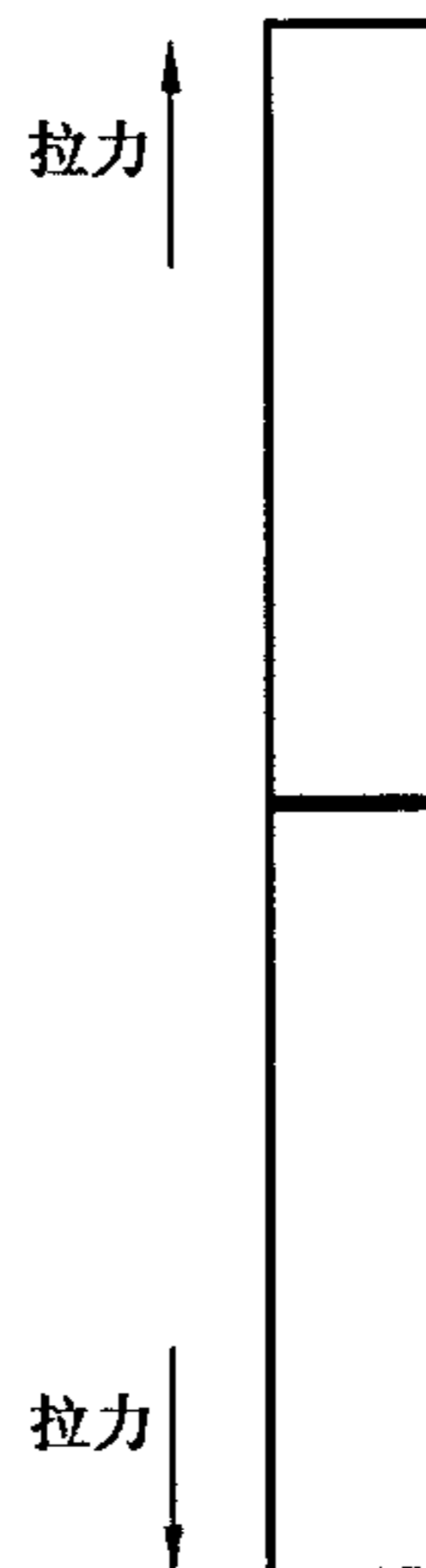


图 5 焊接强度试验示意图

### 6.13.3.3 试验结果

计算五个试件的焊接强度的算术平均值,精确至 10 N/50 mm。同时记录五个试件中的最小值。

### 6.13.4 防滑性

按 GB/T 4100—2006 附录 M 规定进行。

## 7 检验规则

### 7.1 检验分类

#### 7.1.1 出厂检验

出厂检验项目为 5.1、5.2 和 5.3 中单位面积质量偏差、加热尺寸变化率、残余凹陷,其中 5.1 和 5.2 为逐批进行检验。5.3 中单位面积质量偏差、加热尺寸变化率、残余凹陷每四批进行一次检验,但四批应是相同配方、相同工艺、相同规格的四个连续批。

#### 7.1.2 型式检验

型式检验项目为第 5 章所列的全部检验项目(不包含特殊性能)。

有下列情况之一,应进行型式检验。

- a) 新产品或老产品转厂生产的试制定型鉴定;
- b) 正式生产后,如产品的原料、工艺、生产设备等方面有较大改变,可能影响产品性能时;
- c) 正常生产时,每年进行一次;
- d) 出厂检验结果与上次型式检验有较大差异时;
- e) 产品停产半年以上,恢复生产时。

### 7.2 组批与取样

#### 7.2.1 组批

检验以批为单位,以相同配方、相同工艺、相同规格的同质卷材地板为一批,每批数量为 5 000 m<sup>2</sup>,数量不足 5 000 m<sup>2</sup>,也为一个批。

#### 7.2.2 取样

在每批产品中随机抽取三卷进行检验。

### 7.3 判定规则

#### 7.3.1 外观与尺寸允许偏差

对随机抽取的三卷同质卷材地板的外观和尺寸允许偏差进行评定,应符合 5.1 和 5.2 的规定。若有一项不合格,则从该批中重新取三卷同质卷材地板对不合格项目进行复验,若仍不合格,则判该批产品不合格。

#### 7.3.2 产品性能

同质卷材地板的通用性能和有害物质限量的评定在按 7.3.1 评定合格批的同质卷材地板中随机抽取一卷进行检验。若所有结果符合 5.3 和 5.4 规定的,则判该批产品合格;若有一项不合格,则从该批

中重新取双倍试件对不合格项目进行复验,若仍不合格则该批产品为不合格。

## 8 标志、运输和贮存

### 8.1 标志

在包装箱上,应有明显标志标明下列内容:

- a) 产品标记、商标;
- b) 生产日期或批号;
- c) 数量、型号;
- d) 生产单位名称、地址。

### 8.2 运输

同质卷材地板在运输过程中,应避免扔摔、冲击、日晒、雨淋。

### 8.3 贮存

同质卷材地板宜分批直立贮存在温度为 40 ℃ 以下的干燥、清洁、通风的仓库内。



附录 A  
(规范性附录)  
使用等级分类表

表 A.1 使用等级分类表

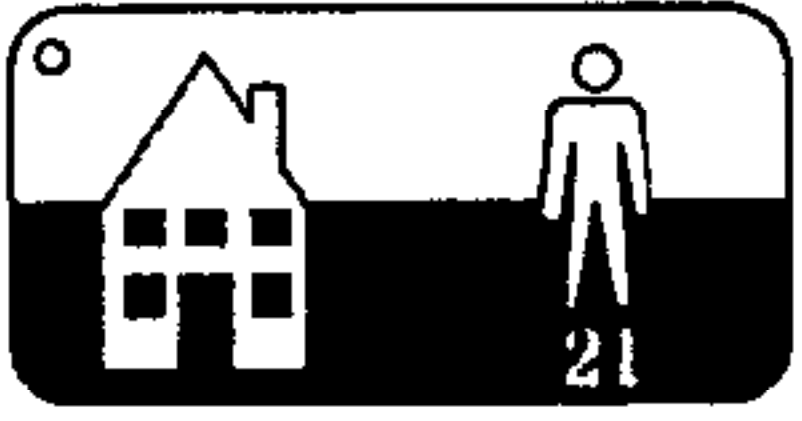
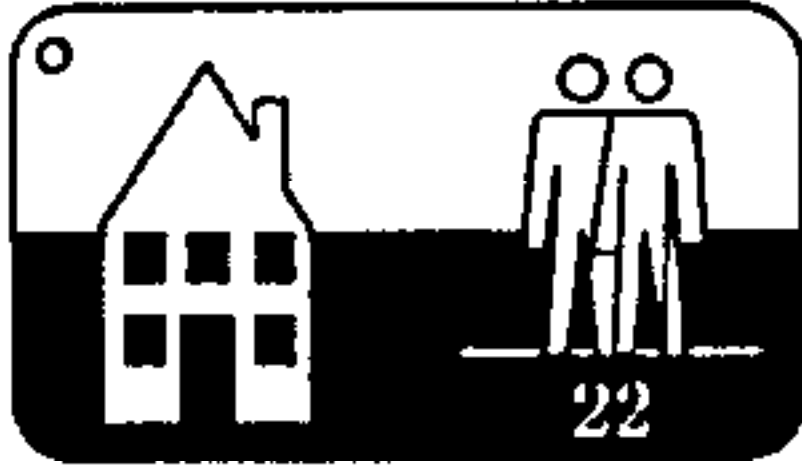
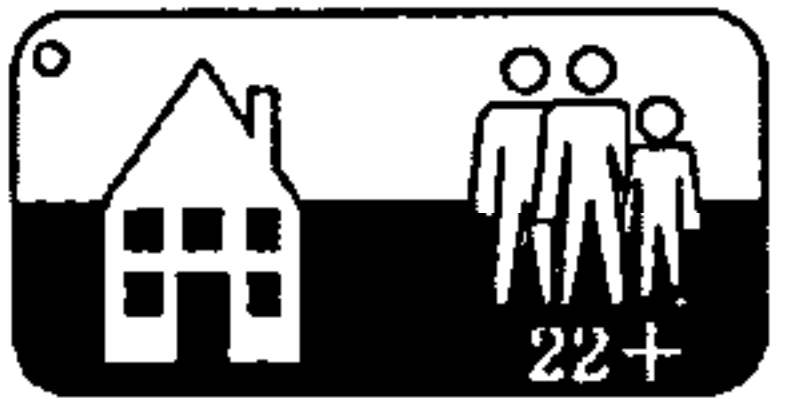
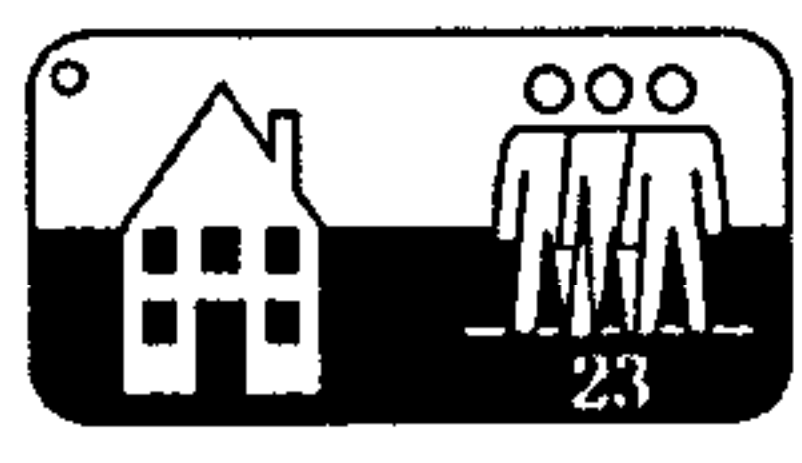

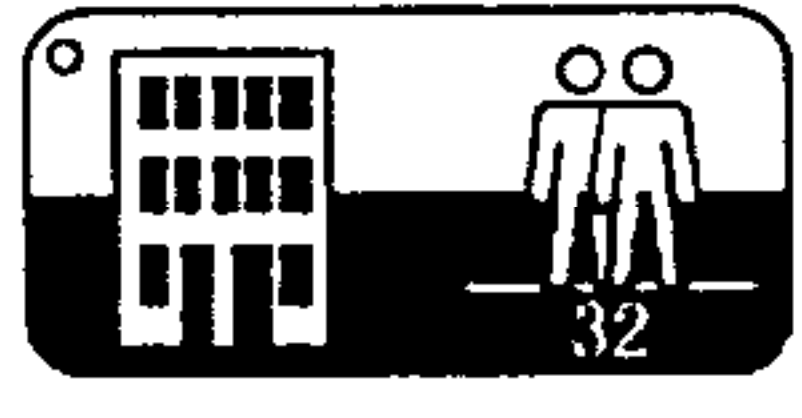




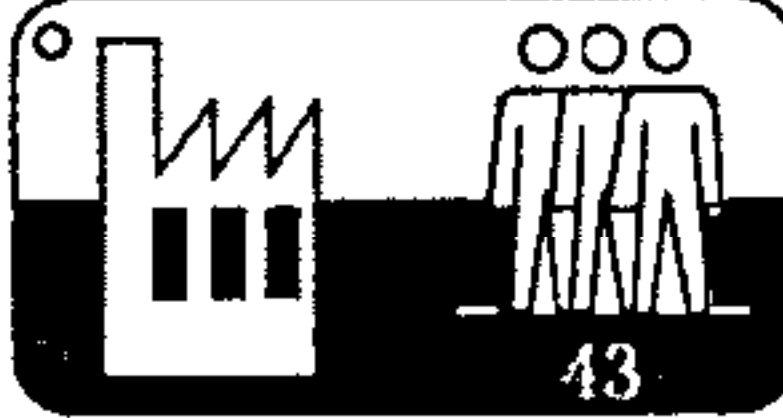
使用等级	符号	适用程度	交通密度描述	使用区域举例
家用级	21 	轻微/轻	使用频率低或者断断续续使用	卧室
	22 	一般/中度	使用频率中等	客厅、门廊
	22+ 	一般	中等使用与重度使用之间	客厅、门廊、饭厅、走廊
	23 	重度	重度使用的区域	客厅、门廊、饭厅、走廊
商业级	31 	轻微	使用频率低或者断断续续使用	旅店、卧室、会议室、小型办公室
	32 	一般	交通使用频率中等	教室、小型办公室、旅店、小商店
	33 	重度	交通使用频率重度	走廊、百货公司、大厅、学校、敞开式办公室、医院
	34 	超重	密集使用	多功能会堂、柜台、百货公司、医院

表 A.1 (续)

使用等级		符号	适用程度	交通密度描述	使用区域举例
轻工业级	41		轻微	工作区域主要是静坐,偶尔有轻型车辆使用	电子装配线、精密加工
	42		一般	工作区域主要是站立,或者有小型车辆使用	仓库、电子装配线
	43		重度	其他轻荷载工业区域	仓库、生产车间

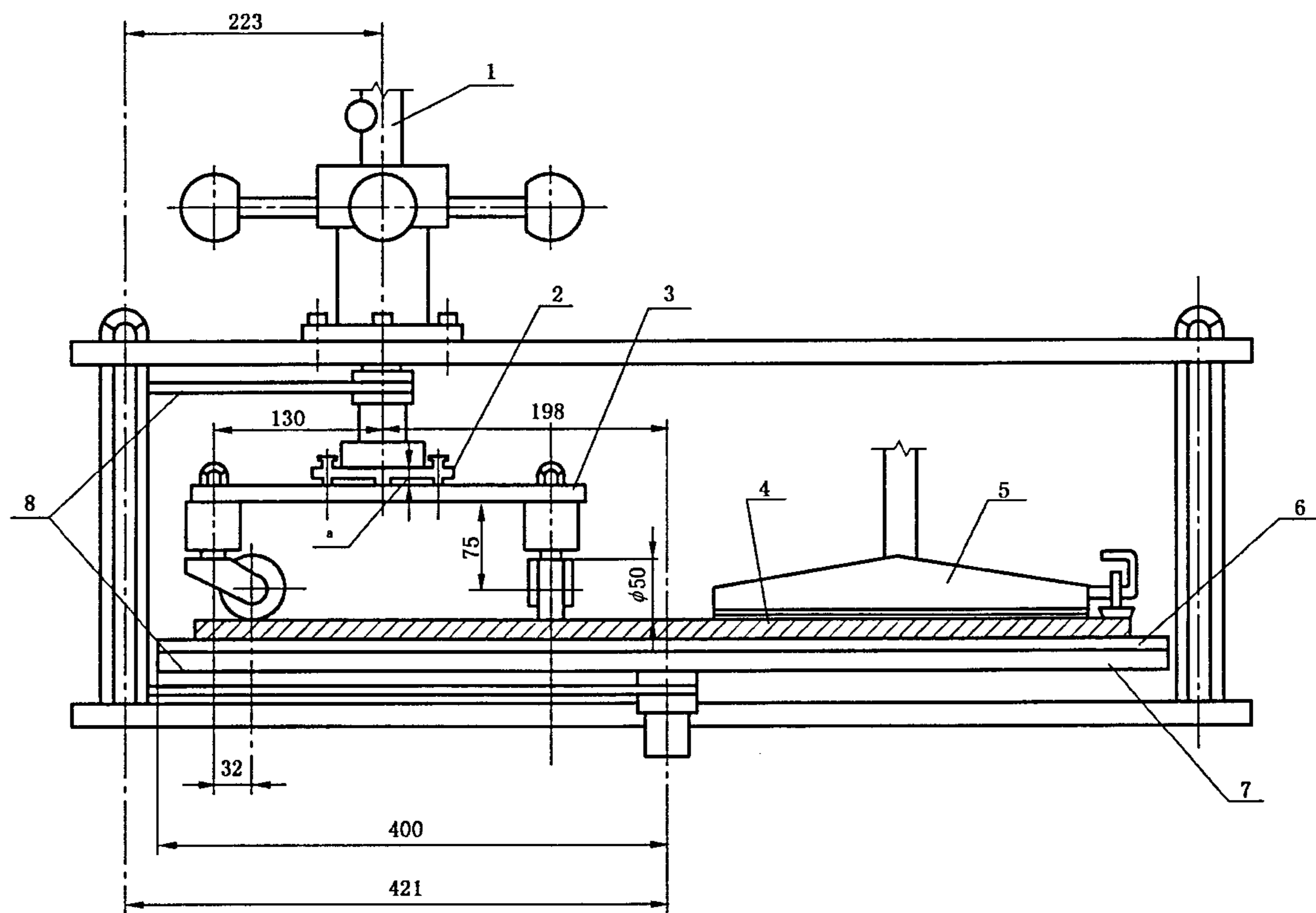
附 录 B  
(规范性附录)  
椅子脚轮试验方法

### B.1 仪器

#### B.1.1 椅子脚轮试验机

椅子脚轮试验机由旋转试验平台、试件支撑平台、脚轮、驱动机制、升降装置、紧固系统、转数计数器和吸尘装置组成,见图 B.1。

单位为毫米



说明:

- 1——负载,总质量  $(90 \pm 1)\text{kg}$ ;
- 2——加载驱动台;
- 3——脚轮固定台;
- 4——试件;
- 5——吸尘装置;
- 6——试件支撑平台;
- 7——旋转试验平台;
- 8——铰链。

\* 加载时脚轮固定台和加载驱动平台之间的距离应大于 3 mm。

图 B.1 椅子脚轮试验机示意图

### B.1.1.1 旋转试验平台

平台直径至少为 750 mm。

### B.1.1.2 试件支撑平台

由硬质塑料或其他适合的材料组成的试件支撑平台,其直径为 $(800 \pm 5)$  mm,厚度为 $(7 \pm 2)$  mm。试件支撑平台用螺栓固定在旋转试验平台上,防止滑动。

### B.1.1.3 脚轮

脚轮的轮子直径为 $(50 \pm 2)$  mm,宽度为 $(23 \pm 3)$  mm,曲柄距离为 $(32 \pm 2)$  mm。轮子的整个表面为同种颜色的邵氏硬度 A $(95 \pm 5)$  的聚酰胺,见图 B.2。

脚轮距离平台中心 $(198 \pm 1)$  mm。三个脚轮距离平台中心 $(130 \pm 1)$  mm,间隔  $120^\circ$  分布,任意两个脚轮间安装距离为 $(225 \pm 5)$  mm。轮子可以自由旋转,也可以跟着脚轮旋转。试验时,试件的受力区域由脚轮和平台间回转的距离和脚轮到平台中心的距离决定,面积约  $0.3 \text{ m}^2$ 。由三个轮子均等地施加 $(90 \pm 1)$  kg 的负载。脚轮在试验 200 万 r 后应更换。

单位为毫米

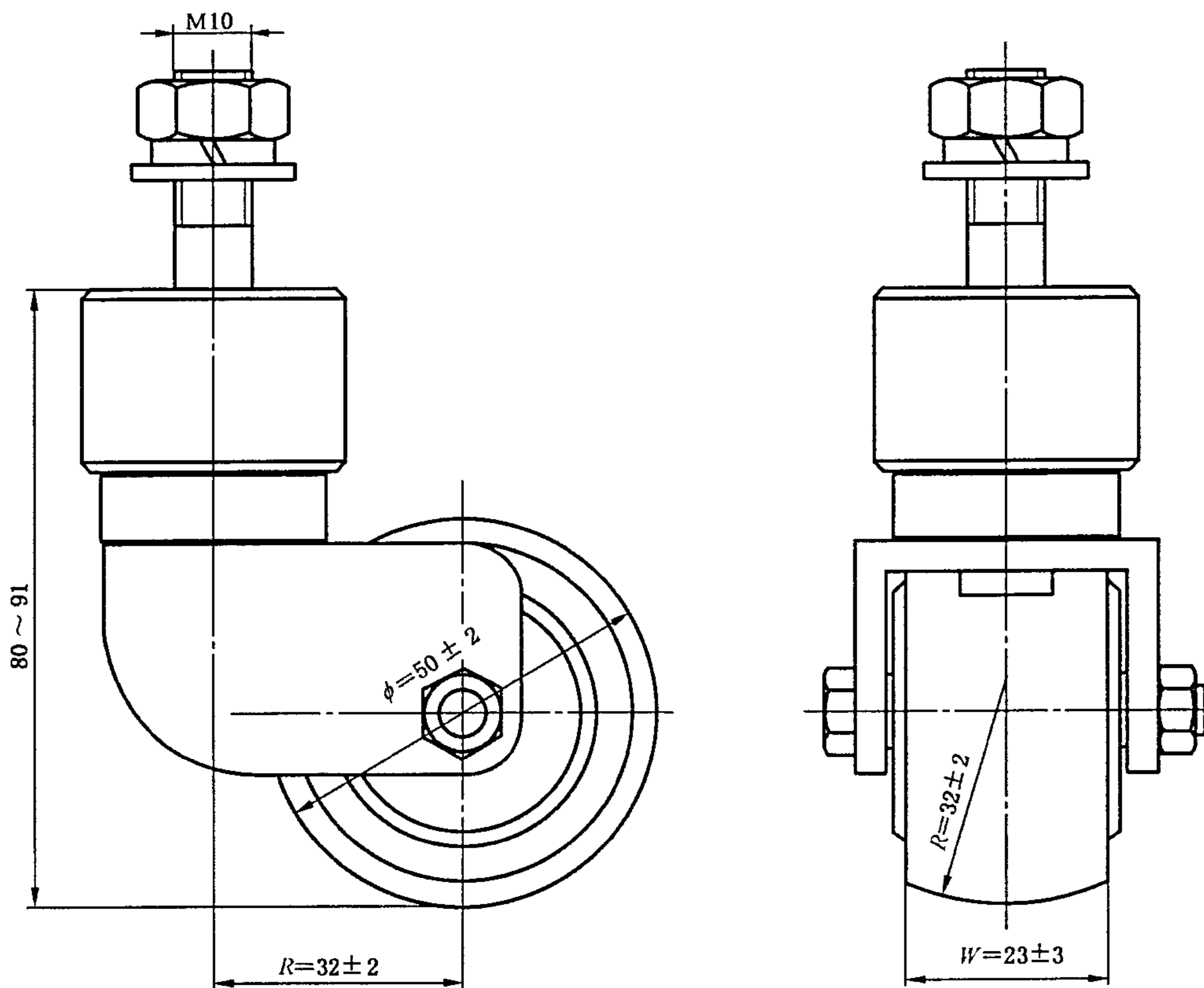


图 B.2 脚轮

### B.1.1.4 驱动机制

平台和脚轮联动,并装有转向装置。平台转速 $(19 \pm 1)$  r/min,脚轮转速 $(50 \pm 1)$  r/min,平台旋转次数由计数器设定,转动 $(180 \pm 10)$  s 后平台停止并保持静止 $(5 \pm 2)$  s,然后反向运行。如此往复,直至达到设定转数,停止试验。

### B.1.1.5 吸尘装置

吸尘装置安装于试件试验区域的上方,能够吸除被磨下的颗粒。

### B.1.2 照明装置

色温 5 500 K~6 500 K 的灯管,安装在观察台上方,垂直照射试件,能提供(1 500±100)lx 的照度。试验时应保持周围环境黑暗,以免影响试验观察结果。

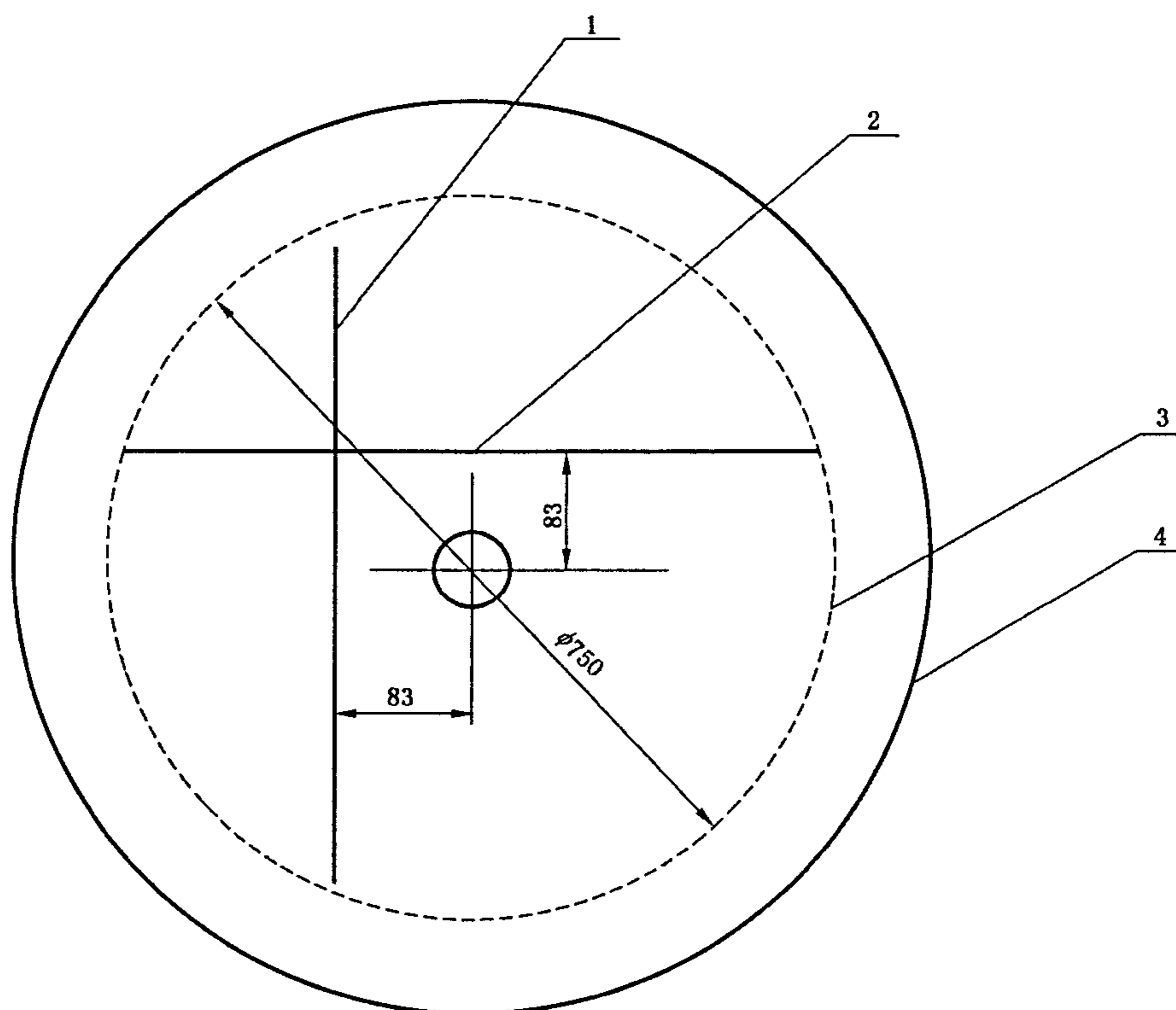
### B.1.3 旋转观察台

可以转动,以便在标准规定的照明装置下对试件的各个方向进行观察。

## B.2 取样

从同质卷材地板上切取试件,试件直径至少为 750 mm,并使试验时脚轮至少经过一条拼接线,见图 B.3。

单位为毫米



说明:

- 1——试件的第一条拼接线;
- 2——试件的第二条拼接线;
- 3——虚线圆周为拼接完成的试件的边缘线;
- 4——实线圆周为试件安装基材边缘线。

图 B.3 椅子脚轮试验试件安装示意图

### B.3 试件安装

用双面胶、粘结剂或按同质卷材地板生产商的说明,将试件按图 B.3 所示安装在试件支撑平台上。

### B.4 试验步骤

试验前,用吸尘器清理试件表面,用蘸乙醇的化妆棉或纸清洁脚轮表面并干燥。缓慢放下脚轮至脚轮接触试件,确保脚轮运行轨迹经过拼接线。将吸尘器尽可能靠近试件,但不接触。

设置计数器 25 000 r,并启动吸尘器,开始试验。当机器运行 25 000 r 停止后,取下试件,安装在观察台上。在规定的照明条件下,距试件 0.8 m,从 45°角方向观察试件,缓慢转动观察台,观察试件各个方向是否存在分层、开裂、接缝开脱等破坏。

**附 录 C**  
(规范性附录)  
**耐污染性试验方法**

**C.1 原理**

将不同的液状或糊状污染物涂在试件表面上,经过一定的接触时间后去除污染物。清洗试件后,在规定的照明条件下观察和评估试件的表面变化。

**C.2 试验器材和材料****C.2.1 试验器材**

试验器材包括:

- a) 滴管;
- b) 直径 40 mm 的表面皿;
- c) 刮刀。

**C.2.2 液状或糊状污染物**

本方法不具体规定耐污染性试验使用何种污染物。可由供需双方商定使用何种污染物,但应在试验报告中说明污染物的详细信息。

**C.2.3 清洗和去污材料**

清洗和去污材料包括:

- a) 干燥的白色棉布;
- b) 水;
- c) 中性洗洁剂或同质卷材地板生产商推荐的洗洁剂;
- d) 去污粉。

**C.2.4 照明装置**

色温 5 500 K~6 500 K 的灯管,安装在观察台上方,垂直照射试件,能提供(1 500±100)lx 的照度。试验时应保持周围环境黑暗,以免影响试验观察结果。

**C.2.5 旋转观察台**

可以转动,以便在标准规定的照明条件下对试件的各个方向进行观察。

**C.3 取样**

测试每种污染物时,裁取一个表面积至少为 3 000 mm<sup>2</sup> 的试件。如试验使用的污染物会引起试件的溶胀或变形,则将被测试件在试验前粘贴在纤维水泥板上,至少 5 d 后再进行试验。

## C.4 试验步骤

### C.4.1 污染物的涂布

#### C.4.1.1 液状污染物的涂布

在试件中央,用一个干净的滴管,滴上少量试验用的液状污染物。将表面皿的凸面放在所滴液体上,并立刻取走表面皿。如扩散开的污染物的直径超过 15 mm,再将表面皿放置在液体上,直到扩散后的污染物直径为 20 mm~22 mm 再取走。如扩散开的污染物的直径小于 15 mm,则再滴加一些污染物,用表面皿再次使污染物扩散,直到污染物在试件上的扩散直径为 20 mm~22 mm。

#### C.4.1.2 糊状污染物的涂布

用刮刀将大约 1 mL 试验用的糊状污染物涂抹于试件表面上,覆盖直径为 20 mm~22 mm,涂抹的厚度为 2.5 mm~3.0 mm。

### C.4.2 接触时间

试件与污染物接触的时间为 2 h。

### C.4.3 清洗和结果评定

C.4.3.1 用干燥的白色棉布擦去液状污染物,或用刮刀刮去糊状污染物后再用干燥白色棉布擦拭,由边缘向中心去除污渍。

C.4.3.2 将试件安装在观察台上,在标准规定的照明装置下,距试件 0.8 m,从 45°角方向观察试件,缓慢转动观察台以便观察试件的各个方向,若污渍完全消失,则评定试件的耐污染性等级为 0 级;

C.4.3.3 若仍存在污渍,则继续用水进行清洗,冲洗干净后,吸干水分,再按 C.4.3.2 中的要求观察,若污渍完全消失,则评定试件的耐污染性等级为 1 级;

C.4.3.4 若仍存在污渍,则继续用中性洗洁剂或同质卷材地板生产商推荐的洗洁剂进行清洗,冲洗干净后,吸干水分,再按 C.4.3.2 中的要求观察,若污渍完全消失,则评定试件的耐污染性等级为 2 级;

C.4.3.5 若仍存在污渍,则继续用去污粉进行清洗,冲洗干净后,吸干水分,再按 C.4.3.2 中的要求观察,若污渍完全消失,则评定试件的耐污染性等级为 3 级;

C.4.3.6 若仍存在污渍,则评定试件的耐污染性等级为 4 级;

### C.4.4 试验报告

试验报告应包括下列信息:

- a) 试验样品的完整标识;
- b) 试件的详细信息;
- c) 使用的污染物、清洗方法和接触时间;
- d) 耐污染性等级;
- e) 可能影响试验结果的与本方法的偏离。



中 华 人 民 共 和 国  
国 家 标 准  
聚 氯 乙 烯 卷 材 地 板  
第 2 部 分：同 质 聚 氯 乙 烯 卷 材 地 板  
GB/T 11982.2—2015

\*

中国标准出版社出版发行  
北京市朝阳区和平里西街甲2号(100029)  
北京市西城区三里河北街16号(100045)

网址 [www.spc.net.cn](http://www.spc.net.cn)  
总编室:(010)68533533 发行中心:(010)51780238  
读者服务部:(010)68523946

中国标准出版社秦皇岛印刷厂印刷  
各地新华书店经销

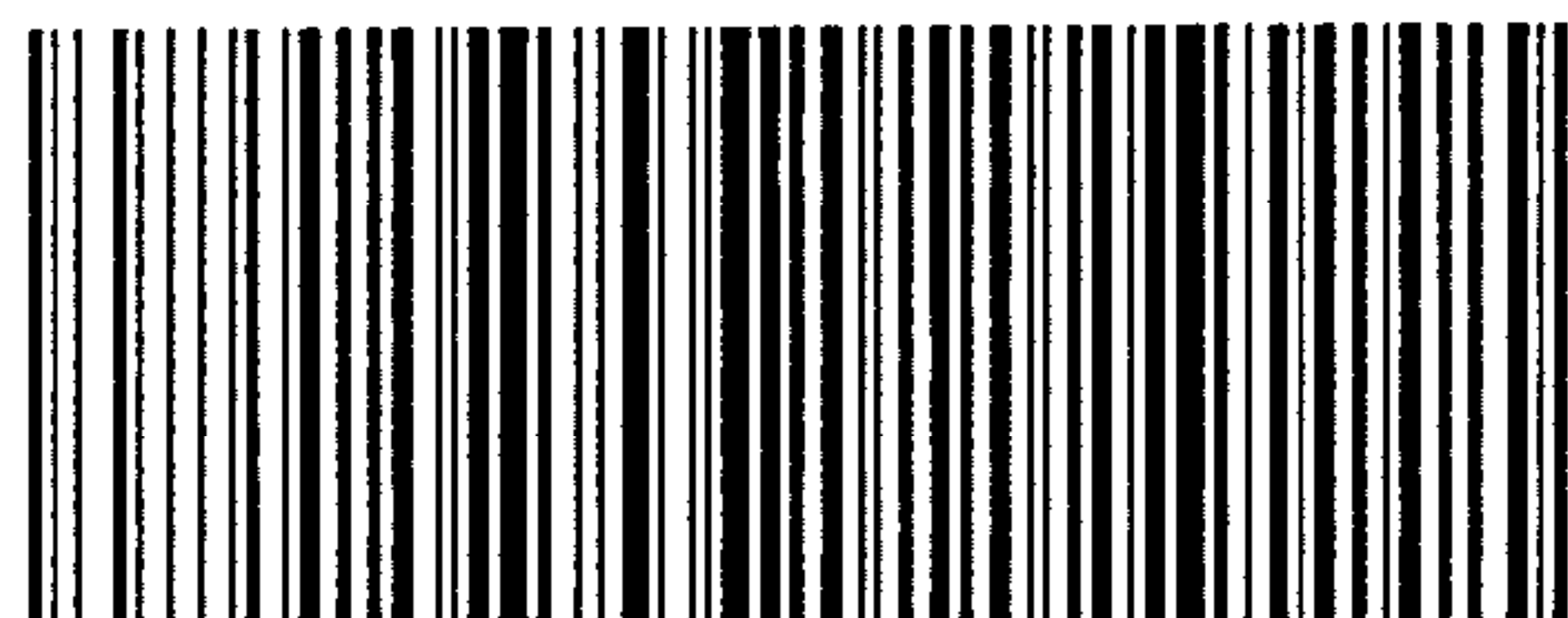
\*

开本 880×1230 1/16 印张 1.75 字数 46 千字  
2016年1月第一版 2016年1月第一次印刷

\*

书号：155066·1-52963

如有印装差错 由本社发行中心调换  
版权专有 侵权必究  
举报电话:(010)68510107



GB/T 11982.2-2015