



# 中华人民共和国国家标准

GB/T 3098.15—2014  
代替 GB/T 3098.15—2000

---

## 紧固件机械性能 不锈钢螺母

**Mechanical properties of fasteners—Stainless steel nuts**

(ISO 3506-2:2009, Mechanical properties of corrosion-resistant stainless steel fasteners—Part 2: Nuts, MOD)

2014-06-24 发布

2015-03-01 实施

中华人民共和国国家质量监督检验检疫总局  
中国国家标准化管理委员会

发布

中 华 人 民 共 和 国  
国 家 标 准  
紧 固 件 机 械 性 能 不 锈 钢 螺 母  
GB/T 3098.15—2014

\*

中国标准出版社出版发行  
北京市朝阳区和平里西街甲2号(100029)  
北京市西城区三里河北街16号(100045)

网址 [www.spc.net.cn](http://www.spc.net.cn)

总编室:(010)64275323 发行中心:(010)51780235

读者服务部:(010)68523946

中国标准出版社秦皇岛印刷厂印刷  
各地新华书店经销

\*

开本 880×1230 1/16 印张 1.5 字数 40 千字  
2015年3月第一版 2015年3月第一次印刷

\*

书号: 155066·1-49351 定价 24.00 元

如有印装差错 由本社发行中心调换  
版权专有 侵权必究  
举报电话:(010)68510107

## 前 言

GB/T 3098《紧固件机械性能》包括以下部分：

- GB/T 3098.1 紧固件机械性能 螺栓、螺钉和螺柱；
- GB/T 3098.2 紧固件机械性能 螺母 粗牙螺纹；
- GB/T 3098.3 紧固件机械性能 紧定螺钉；
- GB/T 3098.4 紧固件机械性能 螺母 细牙螺纹；
- GB/T 3098.5 紧固件机械性能 自攻螺钉；
- GB/T 3098.6 紧固件机械性能 不锈钢螺栓、螺钉和螺柱；
- GB/T 3098.7 紧固件机械性能 自挤螺钉；
- GB/T 3098.8 紧固件机械性能 —200℃~+700℃使用的螺栓连接零件；
- GB/T 3098.9 紧固件机械性能 有效力矩型钢锁紧螺母；
- GB/T 3098.10 紧固件机械性能 有色金属制造的螺栓、螺钉、螺柱和螺母；
- GB/T 3098.11 紧固件机械性能 自钻自攻螺钉；
- GB/T 3098.12 紧固件机械性能 螺母锥形保证载荷试验；
- GB/T 3098.13 紧固件机械性能 螺栓与螺钉的扭矩试验和破坏扭矩 公称直径1~10 mm；
- GB/T 3098.14 紧固件机械性能 螺母扩孔试验；
- GB/T 3098.15 紧固件机械性能 不锈钢螺母；
- GB/T 3098.16 紧固件机械性能 不锈钢紧定螺钉；
- GB/T 3098.17 紧固件机械性能 检查氢脆用预载荷试验 平行支承面法；
- GB/T 3098.18 紧固件机械性能 盲铆钉试验方法；
- GB/T 3098.19 紧固件机械性能 抽芯铆钉；
- GB/T 3098.20 紧固件机械性能 蝶形螺母 保证扭矩；
- GB/T 3098.21 紧固件机械性能 不锈钢自攻螺钉；
- GB/T 3098.22 紧固件机械性能 超细晶非调质钢螺栓、螺钉和螺柱。

本部分是 GB/T 3098 的第 15 部分。

本部分按照 GB/T 1.1—2009 给出的规则起草。

本部分代替 GB/T 3098.15—2000《紧固件机械性能 不锈钢螺母》。

本部分与 GB/T 3098.15—2000 相比主要变化如下：

- “在环境温度为 15~25℃……”，改为“在环境温度为 10℃~35℃……”（见第 1 章，2000 年版的第 1 章）；
- 增加：对超出本章规定的极限规格（如  $D > 39$  mm），使用本部分标记制度的规定（见第 1 章注）；
- 新增代号（见第 3 章）；
- 增加：按 GB/T 5267.4 进行表面钝化处理，可以增加标记“P”（见图 1 注 c）；
- 新增：“制造者识别标志应在生产过程中，在标志性能等级代号的所有螺母产品上进行标志”、“推荐在不标志性能等级的螺母产品上标志制造者识别标志”以及“紧固件的销售者使用自己的识别标志，也应视为制造者识别标志”（见 4.2.2）；
- 新增：“对细牙螺纹或螺母的几何原因，造成不能满足保证载荷要求的螺母产品，可以标志钢的组别，但不应标志性能等级”。但删除了“是强制性的”（见 4.2.3，2000 年版的 3.2.2）；

- 对螺母包装标志的内容增加了:应包括“和/或经销者商标(或识别标志)”,以及“GB/T 90.3 规定的生产批号”(见 4.2.4);
- 对紧固件的表面精饰增加规定:“按 GB/T 5267.4 的规定……增加标志代号‘P’”,以及“该附加标志适用于产品或标签”的条件(见 4.3);
- 新增:“表 1 给出的化学成分与 GB/T 3098.6—2014 表 1 有关的钢的组别化学成分是一致的”(见第 5 章注);
- 对 F1 增加规定:“ $1$  铌和/或钼含量 $\geq 10 \times C\% \sim 1\%$ ”(见表 1);
- 新增:“……并非所有等级均适用于所有螺母”(见第 6 章注)。

本部分修改采用 ISO 3506-2:2009《耐腐蚀不锈钢紧固件机械性能 第 2 部分:螺母》,主要修改如下:

- 名称改为《紧固件机械性能 不锈钢螺母》;
- 在规范性引用文件中,用我国标准代替国际标准(见第 2 章);
- ISO 3506-2 规定:“……钢的组别(第一部分)由一个字母组成”,有误,国标改为:“……钢的组别(第一部分)由一个字母和数字组成”(见 4.1)。

本部分由中国机械工业联合会提出。

本部分由全国紧固件标准化技术委员会(SAC/TC 85)归口。

本部分负责起草单位:中机生产力促进中心。

本部分参加起草单位:舟山市正源标准件有限公司、浙江高强度紧固件有限公司。

本部分所代替标准的历次版本发布情况为:

- GB 3098.6—1986 有关部分、GB/T 3098.15—2000。

## 紧固件机械性能 不锈钢螺母

### 1 范围

GB/T 3098 的本部分规定了由奥氏体、马氏体和铁素体耐腐蚀不锈钢制造的、在环境温度为 10 °C~35 °C 条件下测试时,螺母的机械性能。在较高或较低温度下,其性能可能不同。

本部分适用的螺母:

- 螺纹公称直径  $D \leq 39$  mm;
- 直径和螺距符合直径和螺距符合 GB/T 192、GB/T 193 和 GB/T 9144 普通螺纹;
- 任何形状的;
- 对边宽度符合 GB/T 3104 的规定;
- 公称高度  $m \geq 0.5D$ 。

本部分不适用于有以下性能要求的螺母:

- 锁紧性能;
- 可焊接性。

注:对规格超出本章规定的极限规格(如  $D > 39$  mm),只要能符合性能等级的所有适用的机械和物理的技术要求,则可以使用本部分的标记制度。

本部分未规定特殊环境下耐腐蚀和氧化性。然而,有关特殊环境下材料的一些信息在附录 D 中给出。关于腐蚀和耐腐蚀的定义,见 GB/T 10123。

本部分对耐腐蚀不锈钢螺母按性能等级分级。某些材料在空气中能使用到温度 -200 °C,而某些材料在空气中能使用到温度 +800 °C。温度对机械性能影响方面的资料,见附录 E。

对高温或零度以下使用的耐腐蚀性、抗氧化性和机械性能,可以由使用者与制造者按每一特殊场合进行协议。附录 F 给出了有关高温条件下含碳量对晶间腐蚀的影响情况。

所有奥氏体不锈钢紧固件在固溶状态下,通常是无磁的;经冷变形加工后,有些会呈现明显的磁性(见附录 G)。

### 2 规范性引用文件

下列文件对于本文件的应用是必不可少的。凡是注日期的引用文件,仅注日期的版本适用于本文件。凡是不注日期的引用文件,其最新版本(包括所有的修改单)适用于本文件。

- GB/T 90.3 紧固件 质量保证体系(GB/T 90.3—2010,ISO 16426:2002,IDT)
- GB/T 192 普通螺纹 基本牙型(GB/T 192—2003,ISO 68-1:1998,MOD)
- GB/T 193 普通螺纹 直径与螺距系列(GB/T 193—2003,ISO 261:1998,MOD)
- GB/T 230.1 金属材料 洛氏硬度试验 第 1 部分:试验方法(A、B、C、D、E、F、G、H、K、N、T 标尺)(GB/T 230.1—2009,ISO 6508-1:2005,MOD)
- GB/T 231.1 金属材料 布氏硬度试验 第 1 部分:试验方法(GB/T 231.1—2009,ISO 6506-1:2005,MOD)
- GB/T 3098.2 紧固件机械性能 螺母 粗牙螺纹
- GB/T 3104 紧固件 六角产品的对边宽度(GB/T 3104—1982,eqv ISO 272:1982)
- GB/T 4334 金属和合金钢的腐蚀 不锈钢晶间腐蚀试验方法(GB/T 4334—2008,ISO 3561-1:

1998 & ISO 3561-2:1998,MOD)

GB/T 4340.1 金属材料 维氏硬度试验 第1部分:试验方法(GB/T 4340.1—2009,ISO 6507-1:2005,MOD)

GB/T 5267.4 紧固件表面处理 耐腐蚀不锈钢钝化处理(GB/T 5267.4—2009,ISO 16048:2003, IDT)

GB/T 9144 普通螺纹 优选系列(GB/T 9144—2003,ISO 262:1998,MOD)

### 3 代号

$D$  螺纹公称直径

$m$  螺母高度(公称值)

$P$  螺距

$R_{eL}$  下屈服强度

$R_m$  抗拉强度

$R_{p0.2}$  规定塑性延伸率为0.2%时的应力

$s$  对边宽度

$S_p$  保证应力

$\mu_r$  相对导磁率

### 4 标记、标志和表面精饰

#### 4.1 标记

螺母的不锈钢组别和性能等级的标记制度,见图1。材料标记由短划隔开的两部分组成。第一部分标记钢的组别,第二部分标记性能等级。

不锈钢的组别(第一部分)标记,由一个字母和数字组成,其中:

—— A 是奥氏体钢;

—— C 是马氏体钢;

—— F 是铁素体钢。

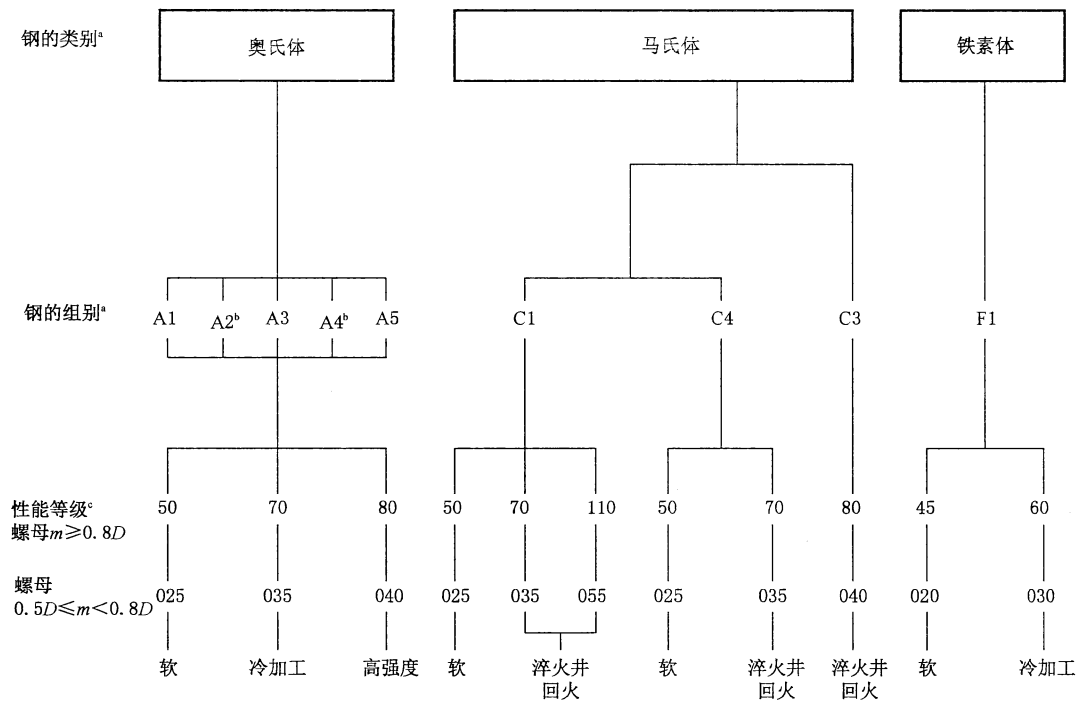
字母表示钢的类别,数字表示该类钢的化学成分范围(见表1)。

性能等级(第二部分)标记:对螺母高度  $m \geq 0.8D$  (1型或2型或六角法兰螺母)的螺母,由两个数字组成,并表示保证应力的1/10;对螺母高度  $0.5D \leq m < 0.8D$  (薄螺母/0型)的螺母由3个数字组成,第一位数字“0”表示降低承载能力的螺母,后两位数字表示保证应力的1/10。以下是材料标记示例:

示例1: A2-70 表示:奥氏体钢、冷加工、最小保证应力为700 MPa( $m \geq 0.8D$  螺母)。

示例2: C4-70 表示:马氏体钢、淬火并回火、最小保证应力为700 MPa( $m \geq 0.8D$  螺母)。

示例3: A2-035 表示:奥氏体钢、冷加工、最小保证应力为350 MPa( $0.5D \leq m < 0.8D$  螺母)。



- <sup>a</sup> 图中钢的类别和组别的分级,在附录 B 中说明,化学成分按表 1 规定。
- <sup>b</sup> 含碳量低于 0.03% 的低碳奥氏体不锈钢可增加标记“L”。  
示例: A4L-80
- <sup>c</sup> 按 GB/T 5267.4 进行表面钝化处理,可以增加标记“P”。  
示例: A4-80P

图 1 螺母不锈钢组别和性能等级标记制度

## 4.2 标志

### 4.2.1 通则

按本部分制造的螺母,应按 4.1 标记制度和 4.2.2 与 4.2.3 或 4.2.4 进行标志。然而,4.1 和 4.2.3 的规定只能用于符合本部分所有技术要求的产品。

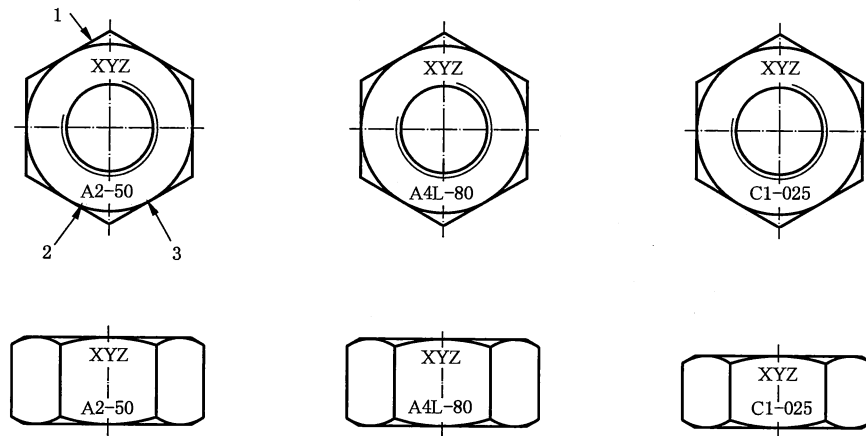
注:对左旋螺纹的标志,按 GB/T 3098.2 的规定。

### 4.2.2 制造者识别标志

制造者识别标志应在生产过程中,在标志性能等级代号的所有螺母产品上进行标志,只要技术上可行,应尽可能提供。也推荐在不标志性能等级的螺母产品上标志制造者识别标志。紧固件销售者使用自己的识别标志,也应视为制造者识别标志。

### 4.2.3 螺母

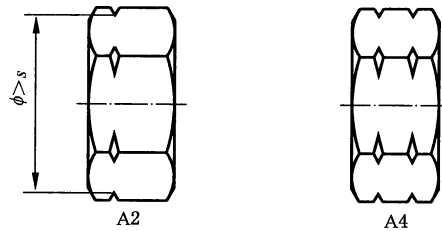
螺纹公称直径  $D \geq 5$  mm 的螺母应按 4.1、图 1 和图 2 或图 3 进行清晰的标志。该标志是强制性的,并应包括钢的组别和性能等级。可以仅在螺母的一个支承面上标志,并只能用凹字。也允许在螺母侧面进行标志。



说明:

- 1——制造者识别标志;
- 2——钢的组别;
- 3——性能等级。

图 2 材料和制造者识别标志



说明:

s——对边宽度。

图 3 可选用的刻槽标志(仅适用于 A2 和 A4 组钢)

当采用刻槽标志(见图 3)时,因无法表示性能等级,其性能等级为:50 或 025 级。

对细牙螺纹或螺母的几何原因,造成不能满足保证载荷要求的螺母产品,可以标志钢的组别,但不标志性能等级。

#### 4.2.4 包装

对各类螺母、所有规格的所有包装上,均应有标志(例如贴或拴标签)。标志或标签应包括制造者和/或经销商商标(或识别标志)和按图 1 对钢的组别和性能等级的标志代号,以及 GB/T 90.3 规定的生产批号。

#### 4.3 表面精饰

除非另有规定,否则符合本部分的螺母应进行清洁和抛光。推荐最大限度的采用耐腐蚀、钝化处理。当要求钝化时,则应按 GB/T 5267.4 的规定进行。要求钝化处理的紧固件可以在其组别和性能等级(见图 1 的图注 c)之后增加标志代号“P”。

按特殊定单制造的螺母,该附加标志既适用于螺母产品,也适用于标签。从仓库发送的螺母,该附加标志仅适用于标签。



## 5 化学成分

按本部分生产的螺母适用的不锈钢化学成分在表 1 中给出。

注：表 1 给出的化学成分与 GB/T 3098.6—2014 表 1 有关的钢的组别化学成分是一致的。

除非之前购买者与制造者另有协议，否则在规定的钢的组别范围内，化学成分由制造者选择。

在有晶间腐蚀倾向的场合，推荐按 GB/T 4334 的规定进行试验。在此情况下，推荐采用稳定型的 A3 和 A5，或者采用含碳量不超过 0.03% 的 A2 和 A4 不锈钢。

表 1 不锈钢组别与化学成分

类别	组别	化学成分 <sup>a</sup> (质量分数)/%											注
		C	Si	Mn	P	S	N	Cr	Mo	Ni	Cu	W	
奥氏体	A1	0.12	1	6.5	0.2	0.15~ 0.35		16~19	0.7	5~10	1.75~ 2.25	—	b,c,d
	A2	0.10	1	2	0.05	0.03		15~20	— <sup>e</sup>	8~19	4	—	f,g
	A3	0.08	1	2	0.045	0.03		17~19	— <sup>e</sup>	9~12	1	—	h
	A4	0.08	1	2	0.045	0.03		16~ 18.5	2~3	10~ 15	4	—	g,i
	A5	0.08	1	2	0.045	0.03		16~ 18.5	2~3	10.5~ ~14	1	—	h,i
马氏体	C1	0.09~ 0.15	1	1	0.05	0.03		11.5~ 14	—	1	—	—	i
	C3	0.17~ 0.25	1	1	0.04	0.03		16~ 18	—	1.5~ 2.5	—	—	—
	C4	0.08~ 0.15	1	1.5	0.06	0.15~ 0.35		12~ 14	0.6	1	—	—	b,i
铁素体	F1	0.12	1	1	0.04	0.03		15~ 18	— <sup>j</sup>	1	—	—	k,l

注 1：不锈钢的类别和组别，以及涉及其特性和应用的说明，在附录 A 中给出。

注 2：按 ISO 683-13 和 ISO 4954 已标准化的不锈钢材料示例，在附录 B 和附录 C 中分别给出。

注 3：某些特殊用途的材料，在附录 D 中给出。

<sup>a</sup> 除已表明者外，均系最大值。

<sup>b</sup> 硫可用硒代替。

<sup>c</sup> 如镍含量低于 8%，则锰的最小含量应为 5%。

<sup>d</sup> 镍含量大于 8% 时，对铜的最小含量不予限制。

<sup>e</sup> 由制造者决定可以有钼含量。但对某些使用场合，如有必要限定钼的极限含量时，则应在订单中由用户注明。

<sup>f</sup> 如果铬含量低于 17%，则镍的最小含量应为 12%。

<sup>g</sup> 对最大含碳量达到 0.03% 的奥氏体不锈钢，氮含量最高可以达到 0.22%。

<sup>h</sup> 为了稳定组织，钛含量应  $\geq (5 \times C\%) \sim 0.8\%$ ，并按本表适当标志，或者铌和/或钽含量应  $\geq (10 \times C\%) \sim 1.0\%$ ，并按本表适当标志。

<sup>i</sup> 对较大直径的产品，为达到规定的机械性能，由制造者决定可以用较高的含碳量，但对奥氏体钢不应超过 0.12%。

<sup>j</sup> 由制造者决定可以有钼含量。

<sup>k</sup> 钛含量可能为  $\geq (5 \times C\%) \sim 0.8\%$ 。

<sup>l</sup> 铌和/或钽含量  $\geq (10 \times C\%) \sim 1.0\%$ 。

## 6 机械性能

按本部分生产的螺母的机械性能,应符合表 2 和表 3 给出的数值。

本章规定的机械性能适用于验收检查,并应进行以下试验:

—— 硬度试验按 7.1(仅适用于淬火并回火的 C1、C3 和 C4);

—— 保证载荷试验按 7.2。

注:虽然本部分规定了很多种性能等级,但并非所有等级均适用于所有螺母。产品标准中规定的性能等级,可供非标准螺母参考。

表 2 螺母机械性能——奥氏体钢组

类别	组别	性能等级		保证应力 $S_p$ /MPa min	
		螺母 $m \geq 0.8D$	螺母 $0.5D \leq m < 0.8D$	螺母 $m \geq 0.8D$	螺母 $0.5D \leq m < 0.8D$
奥氏体	A1、A2、A3、 A4、A5	50	025	500	250
		70	035	700	350
		80	040	800	400

表 3 螺母机械性能——马氏体和铁素体钢组

类别	组别	性能等级		保证应力 $S_p$ /MPa min		硬度		
		螺母 $m \geq 0.8D$	螺母 $0.5D \leq m < 0.8D$	螺母 $m \geq 0.8D$	螺母 $0.5D \leq m < 0.8D$	HB	HRC	HV
马氏体	C1	50	025	500	250	147~209	—	155~220
		70	—	700	—	209~314	20~34	220~330
		110 <sup>a</sup>	055 <sup>a</sup>	1 100	550	—	36~45	350~440
	C3	80	040	800	400	228~323	21~35	240~340
		C4	50	—	500	—	147~209	—
	70		035	700	350	209~314	20~34	220~330
铁素体	F1 <sup>b</sup>	45	020	450	200	128~209	—	135~220
		60	030	600	300	171~271	—	180~285

<sup>a</sup> 淬火并回火,最低回火温度为 275 °C。  
<sup>b</sup> 螺纹公称直径  $D \leq 24$  mm。

## 7 试验方法

## 7.1 硬度 HB、HRC 或 HV

马氏体和铁素体钢螺母的硬度试验,应按 GB/T 231.1(HB)、GB/T 230.1(HRC)或 GB/T 4340.1

(HV)进行。如有争议,应以维氏硬度为验收依据。

试验程序与 GB/T 3098.2 的相同。

硬度值应在表 3 规定的范围内。

## 7.2 保证载荷

试验程序和判定应按 GB/T 3098.2 的规定。

**附 录 A**  
**(资料性附录)**  
**不锈钢类别与组别的说明**

**A.1 通则**

在 GB/T 3098.6、GB/T 3098.15、GB/T 3098.16 及 GB/T 3098.21 中,涉及的钢组 A1~A5、C1~C4 和 F1 均包括在以下钢的类别中:

- 奥氏体钢:A1~A5;
- 马氏体钢:C1~C4;
- 铁素体钢:F1。

本附录对上述钢的类别和钢的组别的特性予以说明。

本附录还给出非标准化 FA 类钢的某些资料。这类钢具有马氏体-奥氏体组织。

**A.2 A 类钢(奥氏体组织)**

**A.2.1 通则**

在 GB/T 3098.6、GB/T 3098.15、GB/T 3098.16 及 GB/T 3098.21 中,涉及奥氏体的 5 个基本组 A1~A5。它们不能淬火,通常是无磁的。为了减少对加工硬化的敏感性,对 A1~A5 钢可能添加铜的成分,如表 1 的规定。

对亚稳定型的 A2 和 A4 组钢,适用于以下情况:

- 氧化铬能提高钢的抗腐蚀性,低的含碳量对亚稳定型的不锈钢极为重要。因为碳对铬有较高的结合力,生成碳化铬后减少了高温时希望存在的氧化铬(附录 F)。

对稳定型的 A3 和 A5 组钢,适用于以下情况:

- 由于 Ti、Nb 或 Ta 元素与碳元素的结合力比铬高,能消除不锈钢中碳对铬的影响,使形成氧化铬的量达到最大值。

对海洋或类似的使用环境,要求 Cr 和 Ni 含量各约 20%,Mo 的含量为 4.5%~6.5%。

当有高的腐蚀倾向时,应向专家咨询。

**A.2.2 A1 组钢**

A1 组钢是为机械加工专门设计的。该组钢具有高的硫含量,比相应标准硫含量钢的耐腐蚀能力低。

**A.2.3 A2 组钢**

A2 组钢是最广泛使用的不锈钢,用于厨房设备和化工装置。该组钢不适用于非氧化酸类和带氯化物成分的介质,如游泳池和海水。

**A.2.4 A3 组钢**

A3 组钢是稳定型的“不锈钢”,钢的性能与 A2 组钢相同。

### A.2.5 A4 组钢

A4 组钢是“耐酸钢”，含有 Mo 元素，能提供相当好的耐腐蚀性。A4 通常用于化纤工业。本组钢是为沸腾硫酸而开发的（因此取名“耐酸”），并在一定程度上也适合于含氯化物的场合。A4 还常用于食品工业和造船工业。

### A.2.6 A5 组钢

A5 组钢是稳定型的“耐酸钢”，钢的性能与 A4 组钢相同。

## A.3 F 类钢(铁素体组织)

### A.3.1 通则

在 GB/T 3098.6、GB/T 3098.15、GB/T 3098.16 及 GB/T 3098.21 中，涉及 1 个铁素体组钢 F1。F1 组钢通常不能淬硬，即使在某些情况下有可能，也不应进行淬火。F1 组钢是有磁性的。

### A.3.2 F1 组钢

低含碳量和低含氮量的 F1 组钢常用于简单的装置。如有需要，具有更高铬含量的 F1 组钢能代替 A2 和 A3 组钢使用。

## A.4 C 类钢(马氏体组织)

### A.4.1 通则

在 GB/T 3098.6、GB/T 3098.15、GB/T 3098.16 及 GB/T 3098.21 中，C 类钢中有 C1、C3 和 C4。淬火后具有较高的强度，并且是有磁性的。

### A.4.2 C1 组钢

C1 组钢的耐腐蚀能有限，用于涡轮、泵和刀。

### A.4.3 C3 组钢

C3 组钢耐腐蚀性虽然比 C1 钢好，但仍是有限的，用于泵和阀。

### A.4.4 C4 组钢

C4 组钢的耐腐蚀性有限，用于机械加工材料，其他方面与 C1 组钢类似。

## A.5 FA 类钢(铁素体-奥氏体组织)

### A.5.1 通则

在 GB/T 3098(有关不锈钢的部分)中，尚未涉及 FA 类钢，但很有可能在将来采用。

这类钢是所谓双相钢。最初开发的 FA 钢有些缺陷，这些缺陷已在近来开发的钢中克服。FA 钢比 A4 和 A5 钢有更好的性能，尤其是强度，它还有优良的耐点蚀和裂缝腐蚀性。

成分示例在表 A.1 中给出。

表 A.1 铁素体-奥氏体组织钢的成分示例

钢的类别	化学成分(质量分数)/%						
	C <sub>max</sub>	Si	Mn	Cr	Ni	Mo	N
铁素体-奥氏体	0.03	1.7	1.5	18.5	5	2.7	0.07
	0.03	<1	<2	22	5.5	3	0.14

附录 B  
(资料性附录)  
不锈钢成分技术条件

[摘自 ISO 683-13:1986<sup>1)</sup>]

表 B.1 不锈钢成分技术条件

钢的 类型 <sup>a</sup>	化学成分 <sup>b</sup> (质量分数)/%													钢的 组别 标记 <sup>c</sup>	
	C	Si max	Mn max	P max	S	N	Al	Cr	Mo	Nb <sup>e</sup>	Ni	Se min	Ti		Cu
铁素体钢															
8	0.08max	1.0	1.0	0.040	0.030max	—	—	16.0~18.0	—	—	1.0max	—	—	—	F1
8b	0.07max	1.0	1.0	0.040	0.030max	—	—	16.0~18.0	—	—	1.0max	—	7×% C≤1.10	—	F1
9c	0.08max	1.0	1.0	0.040	0.030max	—	—	16.0~18.0	0.9~1.30	—	1.0max	—	—	—	F1
F1	0.025max <sup>f</sup>	1.0	1.0	0.040	0.030max	0.025 max <sup>f</sup>	—	17.0~19.0	1.75~2.50	— <sup>f</sup>	0.60max	—	— <sup>f</sup>	—	F1
马氏体钢															
3	0.09~0.15	1.0	1.0	0.040	0.030max	—	—	11.5~13.5	—	—	1.0max	—	—	—	C1
7	0.08~0.15	1.0	1.5	0.060	0.15~0.35	—	—	12.0~14.0	0.060max <sup>f</sup>	—	1.0max	—	—	—	C4
4	0.16~0.25	1.0	1.0	0.040	0.030max	—	—	12.0~14.0	—	—	1.0max	—	—	—	C1
9a	0.10~0.17	1.0	1.5	0.060	0.15~0.35	—	—	15.5~17.5	0.60max <sup>f</sup>	—	1.0max	—	—	—	C3
9b	0.14~0.23	1.0	1.0	0.040	0.030max	—	—	15.0~17.5	—	—	1.5~2.5	—	—	—	C3
5	0.26~0.35	1.0	1.0	0.040	0.030max	—	—	12.0~14.0	—	—	1.0max	—	—	—	C1

1) 已废止。

表 B.1 (续)

钢的 类型 <sup>a</sup>	化学成分 <sup>b</sup> (质量分数)/%													钢的 组别 标记 <sup>d</sup>	
	C	Si max	Mn max	P max	S	N	Al	Cr	Mo	Nb <sup>c</sup>	Ni	Se min	Ti		Cu
奥氏体钢															
10	0.030max	1.0	2.0	0.045	0.030max	—	—	17.0~19.0	—	—	9.0~12.0	—	—	—	A2 <sup>h</sup>
11	0.07max	1.0	2.0	0.045	0.030max	—	—	17.0~19.0	—	—	8.0~11.0	—	—	—	A2
15	0.08max	1.0	2.0	0.045	0.030max	—	—	17.0~19.0	—	—	9.0~12.0	—	5×% C≤0.08	—	A3 <sup>i</sup>
16	0.08max	1.0	2.0	0.045	0.030max	—	—	17.0~19.0	—	10×% C≤1.0	9.0~12.0	—	—	—	A3 <sup>i</sup>
17	0.12max	1.0	2.0	0.060	0.15~0.35	—	—	17.0~19.0	—	—	8.0~10.0 <sup>k</sup>	—	—	—	A1
18	0.10max	1.0	2.0	0.045	0.030max	—	—	17.0~19.0	—	—	11.0~13.0	—	—	—	A2
19	0.030max	1.0	2.0	0.045	0.030max	—	—	16.5~18.5	2.0~2.5	—	11.0~14.0	—	—	—	A4
20	0.07max	1.0	2.0	0.045	0.030max	—	—	16.5~18.5	2.0~2.5	—	10.5~13.5	—	—	—	A4
21	0.08max	1.0	2.0	0.045	0.030max	—	—	16.5~18.5	2.0~2.5	—	11.0~14.0	—	5×% C≤0.80	—	A5 <sup>i</sup>
23	0.08max	1.0	2.0	0.045	0.030max	—	—	16.5~18.5	2.0~2.5	10×% C≤1.0	11.0~14.0	—	—	—	A5 <sup>i</sup>
19a	0.030max	1.0	2.0	0.045	0.030max	—	—	16.5~18.5	2.5~3.0	—	11.5~14.5	—	—	—	A4
20a	0.007max	1.0	2.0	0.045	0.030max	—	—	16.5~18.5	2.5~3.0	—	11.0~14.0	—	—	—	A4
10N	0.030max	1.0	2.0	0.045	0.030max	0.12~ 0.22	—	17.0~19.0	—	—	8.5~11.5	—	—	—	A2
19N	0.030max	1.0	2.0	0.045	0.030max	0.12~ 0.22	—	16.5~18.5	2.0~2.5	—	10.5~13.5	—	—	—	A4 <sup>h</sup>



表 B.1 (续)

钢的 类型 <sup>a</sup>	化学成分 <sup>b</sup> (质量分数) / %											钢的 组别 标记 <sup>d</sup>			
	C	Si max	Mn max	P max	S	N	Al	Cr	Mo	Nb <sup>c</sup>	Ni		Se min	Ti	Cu
19aN	0.030max	1.0	2.0	0.045	0.030max	0.12~ 0.22	—	16.5~18.5	2.5~3.0	—	11.5~14.5	—	—	—	A4 <sup>b</sup>

奥氏体钢

<sup>a</sup> 类型编号是暂定的,当制定有关的国际标准时,还会改变。

<sup>b</sup> 本表未列出的元素,未经用户同意,不能增加,除非要精炼。应采取合理的预防措施,以防止某些元素(来自制造过程中混入的废料或其他金属)的增加,因为这些元素会影响材料的淬透性、机械性能和使用性能。

<sup>c</sup> 钼含量取决于铌含量。

<sup>d</sup> 不是 ISO 683-13 的内容。

<sup>e</sup> (C+N)<sub>max</sub> 为 0.040%。

<sup>f</sup>  $8 \times (C+N) \leq (Nb+Ti) \leq 0.80\%$ 。

<sup>g</sup> 在询问和签约订单之后,可能提供 Mo 含量为 0.20%~0.60% 的钢。

<sup>h</sup> 有极好的耐晶间腐蚀性。

<sup>i</sup> 稳定型钢。

<sup>j</sup> 制造者可选择添加最大到 0.70% 的钼。

<sup>k</sup> 对制造无缝钢管的半成品,镍含量可能增加 0.5%。

附 录 C  
(资料性附录)  
冷镦和冷挤压用不锈钢

[摘自 ISO 4954:1993]

表 C.1 冷镦和冷挤压用不锈钢

钢的类型标记 <sup>a</sup>			化学成分 <sup>b</sup> (质量分数)/%										钢的组别标记 <sup>c</sup>
序号	名称	ISO 4954: 1979	C	Si max	Mn max	P max	S max	Cr	Mo	Ni	其他		
铁素体钢													
71	X 3 Cr 17 E	—	≤0.04	1.00	1.00	0.040	0.030	16.0~18.0	0.90~13.0	≤1.0		F1	
72	X 6 Cr 17 E	D1	≤0.08	1.00	1.00	0.040	0.030	16.0~18.0		≤1.0		F1	
73	X 6 CrMo 17 1 E	D2	≤0.08	1.00	1.00	0.040	0.030	16.0~18.0		≤1.0		F1	
74	X 6 CrTi 12 E	—	≤0.08	1.00	1.00	0.040	0.030	10.5~12.5		≤0.50	Ti:6×% C≤1.0	F1	
75	X 6 CrNb 12 E	—	≤0.08	1.00	1.00	0.040	0.030	10.0~12.5		≤0.50	Nb:6×% C≤1.0	F1	
马氏体钢													
76	X 12 Cr 13 E	D10	0.90~0.15	1.00	1.00	0.040	0.030	11.5~13.5		≤1.0		C1	
77	X 19 CrNi 16 2 E	D12	0.14~0.23	1.00	1.00	0.040	0.030	15.0~17.5		1.5~2.5		C3	
奥氏体钢													
78	X 2 CrNi 18 10 E	D20	≤0.030	1.00	2.00	0.045	0.030	17.0~19.0		9.0~12.0		A2 <sup>d</sup>	
79	X 5 CrNi 18 9 E	D21	≤0.07	1.00	2.00	0.045	0.030	17.0~19.0		8.0~11.0		A2	
80	X 10 CrNi 18 9 E	D22	≤0.12	1.00	2.00	0.045	0.030	17.0~19.0		8.0~10.0		A2	
81	X 5 CrNi 18 12 E	D23	≤0.07	1.00	2.00	0.045	0.030	17.0~19.0		11.0~13.0		A2	
82	X 6 CrNi 18 16 E	D25	≤0.08	1.00	2.00	0.045	0.030	15.0~17.0	2.0~2.5	17.0~19.0		A2	
83	X 6 CrNiTi 18 10 E	D26	≤0.030	1.00	2.00	0.045	0.030	17.0~19.0	2.0~2.5	9.0~12.0	Ti:5×% C≤0.80	A3 <sup>e</sup>	
84	X 5 CrNiMo 17 12 2 E	D29	≤0.037	1.00	2.00	0.045	0.030	16.5~18.5	2.5~3.0	10.5~13.5		A4	
85	X 6 CrNiMoTi 17 12 2 E	D30	≤0.08	1.00	2.00	0.045	0.030	16.5~18.5	2.5~3.0	11.0~14.0	Ti:5×% C≤0.80	A5 <sup>e</sup>	
86	X 2 CrNiMo 17 13 3 E	—	≤0.030	1.00	2.00	0.045	0.030	16.5~18.5		11.5~14.5		A4 <sup>d</sup>	
87	X 2 CrNiMoN 17 13 3 E	—	≤0.030	1.00	2.00	0.045	0.030	16.5~18.5		11.5~14.5	N:0.12×% C≤0.22	A4 <sup>d</sup>	

表 C.1 (续)

钢的类型标记 <sup>a</sup>			化学成分 <sup>b</sup> (质量分数)/%									钢的组别标记 <sup>c</sup>
序号	名称	ISO 4954: 1979	C	Si max	Mn max	P max	S max	Cr	Mo	Ni	其他	
奥氏体钢												
88	X 3 CrNiCu 18 9 3 E	D32	≤0.04	1.00	2.00	0.045	0.030	17.0~19.0		8.5~10.5	Cu: 3.00~4.00	A2
<p><sup>a</sup> 第 1 列的标记是顺序编号。第 2 列的标记是根据 ISO/TC 17/SC 2 建议的标记制度。第 3 列的标记是在 ISO 4954:1979(1993 修订)中使用并已作废的编号。</p> <p><sup>b</sup> 本表未列出的元素,未经用户同意,不能增加,除非要精炼。应采取合理的预防措施,以防止某些元素(来自制造过程中混入的废料或其他金属)的增加,因为这些元素会影响材料的淬透性、机械性能和使用性能。</p> <p><sup>c</sup> 不是 ISO 4954 的内容。</p> <p><sup>d</sup> 有极好的耐晶间腐蚀性。</p> <p><sup>e</sup> 稳定型钢。</p>												

## 附录 D

(资料性附录)

## 氯化物导致的奥氏体不锈钢应力腐蚀

[摘自 EN 10088-1:2005]

因氯化物导致应力腐蚀(如室内游泳池)造成螺栓、螺钉和螺柱失效的风险,可通过使用表 D.1 给出的材料而降低。

表 D.1 氯化物导致的奥氏体不锈钢应力腐蚀

奥氏体不锈钢 (代号/材料编号)	C max	Si max	Mn max	P max	S max	N	Cr	Mo	Ni	Cu
X2CrNiMoN17-13-5 (1.4439)	0.030	1.00	2.00	0.045	0.015	0.12~0.22	16.5~18.5	4.0~5.0	12.5~14.5	
X1NiCrMoCu25-20-5 (1.4539)	0.020	0.70	2.00	0.030	0.010	≤0.15	19.0~21.0	4.0~5.0	24.0~26.0	1.20~2.00
X1NiCrMoCuN25-20-7 (1.4529)	0.020	0.50	1.00	0.030	0.010	0.15~0.25	19.0~21.0	6.0~7.0	24.0~26.0	0.50~1.50
X2CrNiMoN22-5-3 <sup>a</sup> (1.4462)	0.030	1.00	2.00	0.035	0.015	0.10~0.22	21.0~23.0	2.5~3.5	4.5~6.5	
<sup>a</sup> 铁素体-奥氏体不锈钢。										

**附录 E**  
**(资料性附录)**

**高温下的机械性能和低温下的适用性**

注：如果螺栓、螺钉或螺柱经过计算认为是合格的，则相匹配的螺母也会符合要求。因此，在用于高温或低温的情况下，只要充分考虑螺栓、螺钉或螺柱的机械性能即可。

**E.1 高温下的下屈服强度或规定塑性延伸率为 0.2% 时的应力**

本附录给出的数值仅是指导性的。使用者应当明白，实际的化学成分和性质、安装紧固件的载荷及环境都可能产生很大的变化。如果在高温下载荷是循环交变的、是大的或高的应力腐蚀的可能性，使用者应向制造者咨询。

在高温条件下，下屈服强度和规定塑性延伸率为 0.2% 时的应力数值与室温下的数值之比(用 % 表示)，见表 E.1。

**表 E.1 受温度影响的  $R_{eL}$  和  $R_{p0.2}$**

钢的组别	$R_{eL}$ 和 $R_{p0.2}$ / %			
	+100 °C	+200 °C	+300 °C	+400 °C
A2、A4	85	80	75	70
C1	95	90	80	65
C3	90	85	80	60

注：仅适用于性能等级 70 和 80。

**E.2 低温下的适用性**

低温下不锈钢紧固件的适用性，见表 E.2。

**表 E.2 低温下不锈钢螺栓、螺钉和螺柱的适用性(奥氏体不锈钢)**

钢的组别	持续工作温度 / min	
A2、A3	-200 °C	
A4、A5	螺栓和螺钉 <sup>a</sup>	-60 °C
	螺柱	-200 °C

<sup>a</sup> 加工变形量较大的紧固件时，应考虑合金元素 Mo 能降低奥氏体的稳定性，并提高脆性转变温度的问题。

附录 F  
(资料性附录)

奥氏体不锈钢、A2 组(18/8 钢)晶间腐蚀时间-温度图

图 F.1 给出不同含碳量的奥氏体不锈钢、A2 组(18/8 钢)、温度范围为 550 °C~925 °C,在晶间腐蚀倾向产生前近似的时间。

注:用较低的含碳量,可以改善抗晶间腐蚀性能。

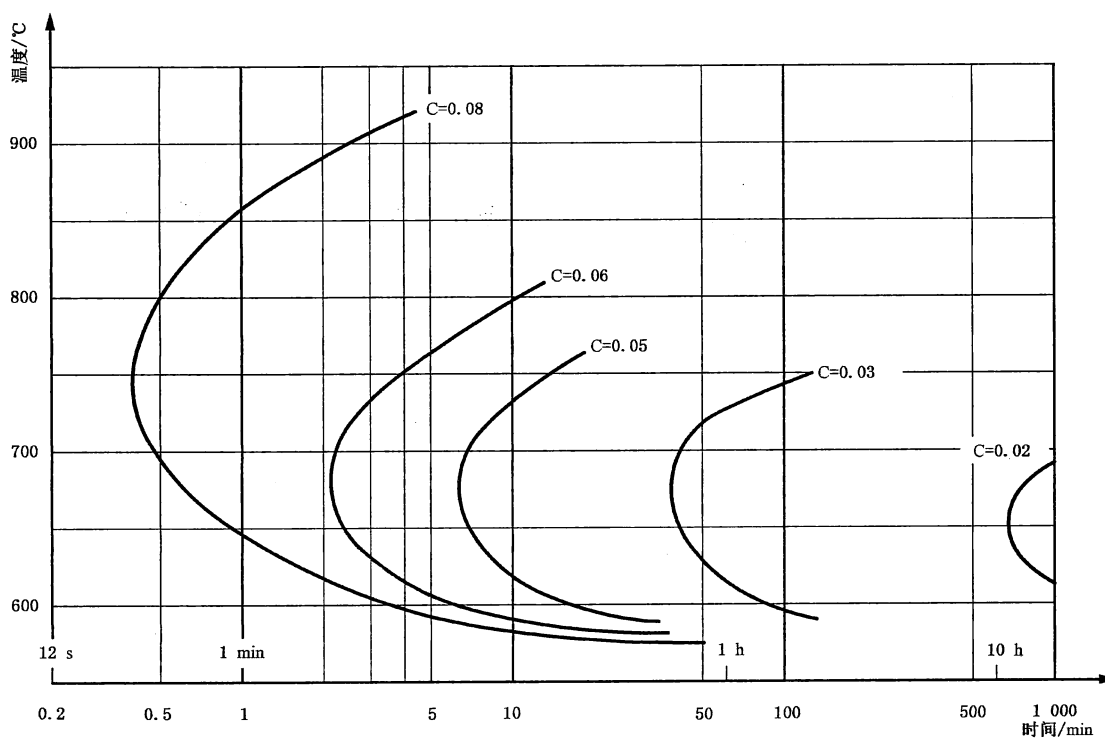


图 F.1 奥氏体不锈钢、A2 组晶间腐蚀时间-温度图

附 录 G  
(资料性附录)

奥氏体不锈钢的相对导磁率

有特殊磁性要求的场合,应向有经验的金属学专家咨询。

所有奥氏体不锈钢紧固件在固熔状态下,通常是无磁的;经冷变形加工后,有些会呈现明显的磁性。

各种材料被磁化能力的特性,也适用于不锈钢。只有在真空状态下才有可能完全无磁。磁场中材料的相对磁导率的测量是相对于材料在真空中的相对磁导率 $\mu_r$ 而言。如果 $\mu_r$ 接近1,则该材料具有低的相对磁导率。

示例 1: A2:  $\mu_r \approx 1.8$

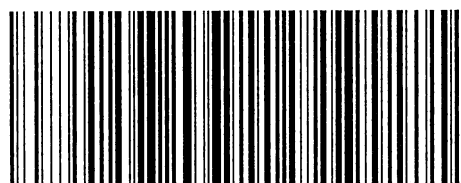
示例 2: A4:  $\mu_r \approx 1.015$

示例 3: A4L:  $\mu_r \approx 1.005$

示例 4: F1:  $\mu_r \approx 5$

参 考 文 献

- [1] GB/T 10123 金属腐蚀及防护术语和定义
  - [2] GB/T 3098.6—2014 紧固件机械性能 不锈钢螺栓、螺钉和螺柱
  - [3] ISO 683-13:1986 热处理钢、合金钢和高速切削钢 第13部分:锻造的不锈钢
  - [4] ISO 4954:1993 冷镦和冷挤压用钢
  - [5] EN 10088-1:2005 不锈钢 第1部分:不锈钢目录
  - [6] ASTM G48-03(2009) 用氯化铁溶液的不锈钢和相关合金的点腐蚀和间隙腐蚀试验方法
- 标准
- 



GB/T 3098.15-2014

版权专有 侵权必究

\*

书号:155066·1-49351

定价: 24.00 元