

紧固件 圆柱头用沉孔

Fasteners—Counterbores for hexagon
socket head screws and slotted cheese head screws

代替 GB 152—76
有关部分

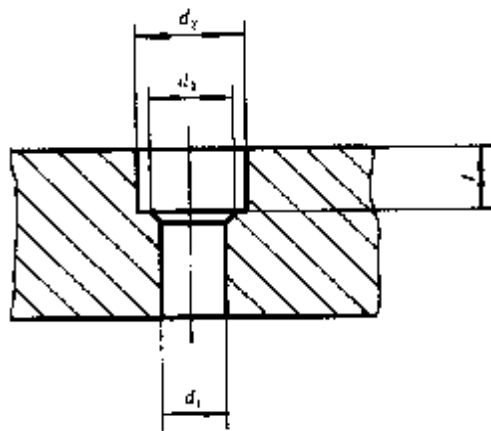
1 主题内容

本标准规定了内六角圆柱头螺钉、内六角花形圆柱头螺钉及开槽圆柱头螺钉用的圆柱头沉孔尺寸。

2 引用标准

- GB 70 内六角圆柱头螺钉
- GB 65 开槽圆柱头螺钉
- GB 6190 内六角花形圆柱头螺钉—4.8级
- GB 6191 内六角花形圆柱头螺钉—8.8级

3 尺寸



3.1 表1适用于GB 70用的圆柱头沉孔尺寸。

表 1 mm

螺纹规格	M1.6	M2	M2.5	M3	M4	M5	M6	M8	M10	M12	M14	M16	M20	M24	M30	M36
d_2	3.3	4.3	5.0	6.0	8.0	10.0	11.0	15.0	18.0	20.0	24.0	26.0	33.0	40.0	48.0	57.0
t	1.8	2.3	2.9	3.4	4.6	5.7	6.8	9.0	11.0	13.0	15.0	17.5	21.5	25.5	32.0	38.0
d_3	—	—	—	—	—	—	—	—	—	16	18	20	24	28	36	42
d_1	1.8	2.4	2.9	3.4	4.5	5.5	6.6	9.0	11.0	13.5	15.5	17.5	22.0	26.0	33.0	39.0

注：尺寸 d_1 、 d_2 和 t 的公差带均为 H13。

表 2

mm

螺纹规格	M4	M5	M6	M8	M10	M12	M14	M16	M20
d_2	8	10	11	15	18	20	24	26	33
t	3.2	4.0	4.7	6.0	7.0	8.0	9.0	10.5	12.5
d_3	—	—	—	—	—	16	18	20	24
d_1	4.5	5.5	6.6	9.0	11.0	13.5	15.5	17.5	22.0

注：尺寸 d_1 、 d_2 和 t 的公差带均为 H13。

3.2 表 2 适用于 GB 6190、GB 6191 及 GB 65 用的圆柱头沉孔尺寸。

附加说明：

本标准由全国紧固件标准化技术委员会提出。

本标准由国家机械工业委员会标准化研究所归口。

本标准由国家机械工业委员会标准化研究所负责起草。