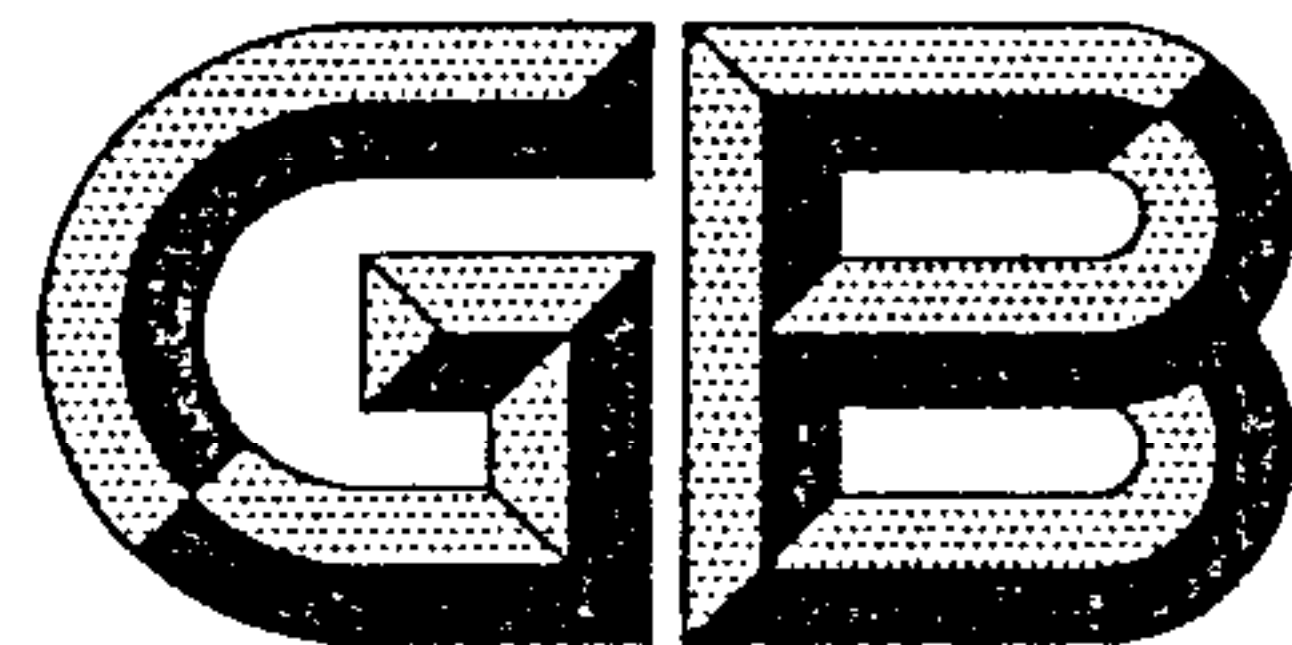


ICS 91.100.15
Q 13



中华人民共和国国家标准

GB/T 14685—2011
代替 GB/T 14685—2001

建设用卵石、碎石

Pebble and crushed stone for construction

2011-06-16 发布

2012-02-01 实施

中华人民共和国国家质量监督检验检疫总局 发布
中国国家标准化管理委员会

目 次

前言	I
1 范围	1
2 规范性引用文件	1
3 术语和定义	1
4 分类	2
5 一般要求	2
6 技术要求	2
7 试验方法	4
8 检验规则	23
9 标志、储存和运输	24
附录 A (规范性附录) 集料碱活性的试验方法	25
参考文献	27

前 言

本标准按照 GB/T 1.1—2009 给出的规则起草。

本标准代替 GB/T 14685—2001《建筑用卵石、碎石》，与 GB/T 14685—2001 相比，主要技术内容变化如下：

- 修改了标准的名称(2001 版的封面,本版的封面)；
- 修改了适用范围(2001 版的第 1 章,本版的第 1 章)；
- 修改了碎石的定义(2001 版的 3.2,本版的 3.2)；
- 删除了原用途及规格(2001 版的 4.2、4.4)；
- 增加了建设用石的一般要求(本版的 5)；
- 修改了颗粒级配、泥块含量、针片状颗粒含量、卵石压碎指标的技术要求(2001 版的 5.1、5.2、5.3、5.6,本版的 6.1、6.2、6.3、6.6)；
- 修改了表观密度、堆积密度、空隙率的技术要求(2001 版的 5.7,本版的 6.7、6.10)；
- 增加了吸水率的技术要求(本版的 6.8)；
- 增加了含水率的技术要求(本版的 6.10)；
- 修改了表观密度的试验方法(2001 版的 6.12,本版的 7.12)；
- 修改了碱-碳酸盐反应的试验方法(2001 版的 6.14,本版的 7.15)；
- 修改了出厂检验项目的规定(2001 版的 7.1.1,本版的 8.1.1)；
- 修改了型式检验的规定(2001 版的 7.1.2,本版的 8.1.2)；
- 修改了判定规则(2001 版的 7.3.2,本版的 8.3.2)。

本标准由中国建筑材料联合会提出并归口。

本标准负责起草单位：中国砂石协会、北京建筑工程学院、建筑材料工业技术监督研究中心。

本标准参加起草单位：上海建设路桥机械设备有限公司、上海市建筑科学研究院(集团)有限公司、北京市建筑材料质量监督检验站、西安公路研究院、辽宁省建筑材料科学研究所、北京市节能与建筑材料管理办公室、河南省辉县市天然资源有限公司、北京恒坤混凝土有限公司、郑州一帆机械设备有限公司、浙江华威建材集团有限公司、焦作建工集团、重庆市大爱建材有限公司、北京新奥混凝土集团有限公司、河南商丘建委人工砂研究会、美卓矿机国际贸易有限公司、浙江日昌升建材有限公司、宁波路通水泥制品有限公司、贵州成智重工科技有限公司。

本标准主要起草人：陈家珑、周文娟、杨斌、商志坤、韩瑞民、姚利君、高潮、许琳、张铂、黄卫、何惠勇、杨秦生、段雄辉、袁海生、周堂贵、秦连平、吕剑、王以峰、孙涛、张朝辉、王建忠、张长城、陈斌、刘劲松。

本标准所代替标准的历次版本发布情况为：

- GB/T 14685—1993；
- GB/T 14685—2001。

建设用卵石、碎石

1 范围

本标准规定了建设用卵石、碎石的术语和定义、分类、技术要求、试验方法、检验规则、标志、储存和运输等。

本标准适用于建设工程(除水工建筑物)中水泥混凝土及其制品用卵石、碎石。

2 规范性引用文件

下列文件对于本文件的应用是必不可少的。凡是注日期的引用文件,仅注日期的版本适用于本文件。凡是不注日期的引用文件,其最新版本(包括所有的修改单)适用于本文件。

GB 175 通用硅酸盐水泥

GB/T 2419 水泥胶砂流动度测定方法

GB/T 6003.1 金属丝编织网试验筛

GB/T 6003.2 金属穿孔板试验筛

GB 6566 建筑材料放射性核素限量

GB/T 17671 水泥胶砂强度检验方法(ISO 法)

3 术语和定义

下列术语和定义适用于本文件。

3.1

卵石 pebble

由自然风化、水流搬运和分选、堆积形成的,粒径大于 4.75 mm 的岩石颗粒。

3.2

碎石 crushed stone

天然岩石、卵石或矿山废石经机械破碎、筛分制成的,粒径大于 4.75 mm 的岩石颗粒。

3.3

针、片状颗粒 elongated or flat particle

卵石、碎石颗粒的长度大于该颗粒所属相应粒级的平均粒径 2.4 倍者为针状颗粒;厚度小于平均粒径 0.4 倍者为片状颗粒。

3.4

含泥量 clay content

卵石、碎石中粒径小于 75 μm 的颗粒含量。

3.5

泥块含量 clay lumps and friable particles content

卵石、碎石中原粒径大于 4.75 mm,经水浸洗、手捏后小于 2.36 mm 的颗粒含量。

3.6

坚固性 soundness

卵石、碎石在自然风化和其他外界物理化学因素作用下抵抗破裂的能力。

3.7

碱集料反应 alkali-aggregate reaction

水泥、外加剂等混凝土组成物及环境中的碱与集料中碱活性矿物在潮湿环境下缓慢发生并导致混凝土开裂破坏的膨胀反应。

[GB/T 14684—2011, 定义 3.9]

4 分类

4.1 分类

建设用石分为：

- a) 卵石；
- b) 碎石。

4.2 类别

卵石、碎石按技术要求分为 I 类、II 类和 III 类。

5 一般要求

5.1 用矿山废石生产的碎石有害物质除应符合 6.4 的规定外，还应符合我国环保和安全相关的标准和规范，不对人体、生物、环境及混凝土性能产生有害影响。

5.2 卵石、碎石的放射性应符合 GB 6566 的规定。

6 技术要求

6.1 颗粒级配

卵石、碎石的颗粒级配应符合表 1 的规定。

表 1 颗粒级配

公称粒级 mm		累计筛余/%											
		方孔筛/mm											
		2.36	4.75	9.50	16.0	19.0	26.5	31.5	37.5	53.0	63.0	75.0	90
连续粒级	5~16	95~100	85~100	30~60	0~10	0							
	5~20	95~100	90~100	40~80	—	0~10	0						
	5~25	95~100	90~100	—	30~70	—	0~5	0					
	5~31.5	95~100	90~100	70~90	—	15~45	—	0~5	0				
	5~40	—	95~100	70~90	—	30~65	—	—	0~5	0			
单粒粒级	5~10	95~100	80~100	0~15	0								
	10~16		95~100	80~100	0~15								
	10~20		95~100	85~100		0~15	0						
	16~25			95~100	55~70	25~40	0~10						
	16~31.5		95~100		85~100			0~10	0				
	20~40			95~100		80~100			0~10	0			
	40~80					95~100			70~100		30~60	0~10	0

6.2 含泥量和泥块含量

卵石、碎石的含泥量和泥块含量应符合表 2 的规定。

表 2 含泥量和泥块含量

类别	I	II	III
含泥量(按质量计)/%	≤0.5	≤1.0	≤1.5
泥块含量(按质量计)/%	0	≤0.2	≤0.5

6.3 针、片状颗粒含量

卵石、碎石的针、片状颗粒含量应符合表 3 的规定。

表 3 针、片状颗粒含量

类别	I	II	III
针、片状颗粒总含量 (按质量计)/%	≤5	≤10	≤15

6.4 有害物质

有害物质限量应符合表 4 的规定。

表 4 有害物质限量

类别	I	II	III
有机物	合格	合格	合格
硫化物及硫酸盐(按 SO ₃ 质量计)/%	≤0.5	≤1.0	≤1.0

6.5 坚固性

采用硫酸钠溶液法进行试验,卵石、碎石的质量损失应符合表 5 的规定。

表 5 坚固性指标

类别	I	II	III
质量损失/%	≤5	≤8	≤12

6.6 强度

6.6.1 岩石抗压强度

在水饱和状态下,其抗压强度火成岩应不小于 80 MPa,变质岩应不小于 60 MPa,水成岩应不小于 30 MPa。

6.6.2 压碎指标

压碎指标应符合表 6 的规定。

表 6 压碎指标

类别	I	II	III
碎石压碎指标/%	≤10	≤20	≤30
卵石压碎指标/%	≤12	≤14	≤16

6.7 表观密度、连续级配松散堆积空隙率

卵石、碎石表观密度、连续级配松散堆积空隙率应符合如下规定：

- 表观密度不小于 2 600 kg/m³；
- 连续级配松散堆积空隙率应符合表 7 的规定。

表 7 连续级配松散堆积空隙率

类别	I类	II类	III类
空隙率/%	≤43	≤45	≤47

6.8 吸水率

吸水率应符合表 8 的规定。

表 8 吸水率

类别	I	II	III
吸水率/%	≤1.0	≤2.0	≤2.0

6.9 碱集料反应

经碱集料反应试验后,试件应无裂缝、酥裂、胶体外溢等现象,在规定的试验龄期膨胀率应小于 0.10%。

6.10 含水率和堆积密度

报告其实测值。

7 试验方法

7.1 试样

7.1.1 取样方法

7.1.1.1 在料堆上取样时,取样部位应均匀分布。取样前先将取样部位表层铲除,然后从不同部位随机抽取大致等量的石子 15 份(在料堆的顶部、中部和底部均匀分布的 15 个不同部位取得)组成一组样品。

7.1.1.2 从皮带运输机上取样时,应用接料器在皮带运输机机头的出料处用与皮带等宽的容器,全断面定时随机抽取大致等量的石子 8 份,组成一组样品。

7.1.1.3 从火车、汽车、货船上取样时,从不同部位和深度抽取大致等量的石子 16 份,组成一组样品。

7.1.2 取样数量

单项试验的最少取样数量应符合表 9 的规定。若进行几项试验时,如能保证试样经一项试验后不致影响另一项试验的结果,可用同一试样进行几项不同的试验。

表 9 单项试验取样数量

序号	试验项目	最大粒径/mm							
		9.5	16.0	19.0	26.5	31.5	37.5	63.0	75.0
		最少取样数量/kg							
1	颗粒级配	9.5	16.0	19.0	25.0	31.5	37.5	63.0	80.0
2	含泥量	8.0	8.0	24.0	24.0	40.0	40.0	80.0	80.0
3	泥块含量	8.0	8.0	24.0	24.0	40.0	40.0	80.0	80.0
4	针、片状颗粒含量	1.2	4.0	8.0	12.0	20.0	40.0	40.0	40.0
5	有机物含量	按试验要求的粒级和数量取样							
6	硫酸盐和硫化物含量								
7	坚固性								
8	岩石抗压强度	随机选取完整石块锯切或钻取成试验用样品							
9	压碎指标	按试验要求的粒级和数量取样							
10	表观密度	8.0	8.0	8.0	8.0	12.0	16.0	24.0	24.0
11	堆积密度与空隙率	40.0	40.0	40.0	40.0	80.0	80.0	120.0	120.0
12	吸水率	2.0	4.0	8.0	12.0	20.0	40.0	40.0	40.0
13	碱集料反应	20.0	20.0	20.0	20.0	20.0	20.0	20.0	20.0
14	放射性	6.0							
15	含水率	按试验要求的粒级和数量取样							

7.1.3 试样处理

将所取样品置于平板上,在自然状态下拌和均匀,并堆成堆体,然后沿互相垂直的两条直径把堆体分成大致相等的四份,取其中对角线的两份重新拌匀,再堆成堆体。重复上述过程,直至把样品缩分到试验所需量为止。

7.1.4 堆积密度试验所用试样可不经缩分,在拌匀后直接进行试验。

7.2 试验环境和试验用筛

7.2.1 试验环境:试验室的温度应保持在 $(20\pm 5)^{\circ}\text{C}$ 。

7.2.2 试验用筛:应满足 GB/T 6003.1、GB/T 6003.2 中方孔筛的规定,筛孔大于 4.00 mm 的试验筛采用穿孔板试验筛。

7.3 颗粒级配

7.3.1 仪器设备

本试验用仪器设备如下:

- 鼓风干燥箱:能使温度控制在 $(105\pm 5)^{\circ}\text{C}$;
- 天平:称量 10 kg,感量 1 g;
- 方孔筛:孔径为 2.36 mm,4.75 mm,9.50 mm,16.0 mm,19.0 mm,26.5 mm,31.5 mm,

37.5 mm, 53.0 mm, 63.0 mm, 75.0 mm 及 90 mm 的筛各一只, 并附有筛底和筛盖(筛框内径为 300 mm);

- d) 摇筛机;
- e) 搪瓷盘, 毛刷等。

7.3.2 试验步骤

7.3.2.1 按 7.1 规定取样, 并将试样缩分至略大于表 10 规定的数量, 烘干或风干后备用。

表 10 颗粒级配试验所需试样数量

最大粒径/mm	9.5	16.0	19.0	26.5	31.5	37.5	63.0	75.0
最少试样质量/kg	1.9	3.2	3.8	5.0	6.3	7.5	12.6	16.0

7.3.2.2 根据试样的最大粒径, 称取按表 10 的规定数量试样一份, 精确到 1 g。将试样倒入按孔径大小从上到下组合的套筛(附筛底)上, 然后进行筛分。

7.3.2.3 将套筛置于摇筛机上, 摇 10 min; 取下套筛, 按筛孔大小顺序再逐个用手筛, 筛至每分钟通过量小于试样总量 0.1% 为止。通过的颗粒并入下一号筛中, 并和下一号筛中的试样一起过筛, 这样顺序进行, 直至各号筛全部筛完为止。当筛余颗粒的粒径大于 19.0 mm 时, 在筛分过程中, 允许用手指拨动颗粒。

7.3.2.4 称出各号筛的筛余量, 精确至 1 g。

7.3.3 结果计算与评定

7.3.3.1 计算分计筛余百分率: 各号筛的筛余量与试样总质量之比, 精确至 0.1%。

7.3.3.2 计算累计筛余百分率: 该号筛及以上各筛的分计筛余百分率之和, 精确至 1%。筛分后, 如每号筛的筛余量与筛底的筛余量之和同原试样质量之差超过 1% 时, 应重新试验。

7.3.3.3 根据各号筛的累计筛余百分率, 采用修约值比较法评定该试样的颗粒级配。

7.4 含泥量

7.4.1 仪器设备

本试验用仪器设备如下:

- a) 鼓风干燥箱: 能使温度控制在 $(105 \pm 5)^\circ\text{C}$;
- b) 天平: 称量 10 kg, 感量 1 g;
- c) 方孔筛: 孔径为 75 μm 及 1.18 mm 的筛各一只;
- d) 容器: 要求淘洗试样时, 保持试样不溅出;
- e) 搪瓷盘, 毛刷等。

7.4.2 试验步骤

7.4.2.1 按 7.1 规定取样, 并将试样缩分至略大于表 11 规定的 2 倍数量, 放在干燥箱中于 $(105 \pm 5)^\circ\text{C}$ 下烘干至恒量, 待冷却至室温后, 分为大致相等的两份备用。

注: 恒量系指试样在烘干 3 h 以上, 其前后质量之差不大于该项试验所要求的称量精度(下同)。

表 11 含泥量试验所需试样数量

最大粒径/mm	9.5	16.0	19.0	26.5	31.5	37.5	63.0	75.0
最少试样质量/kg	2.0	2.0	6.0	6.0	10.0	10.0	20.0	20.0

7.4.2.2 根据试样的最大粒径,称取按表 11 的规定数量试样一份,精确到 1 g。将试样放入淘洗容器中,注入清水,使水面高于试样上表面 150 mm,充分搅拌均匀后,浸泡 2 h,然后用手在水中淘洗试样,使尘屑、淤泥和粘土与石子颗粒分离,把浑水缓缓倒入 1.18 mm 及 75 μm 的套筛上(1.18 mm 筛放在 75 μm 筛上面),滤去小于 75 μm 的颗粒。试验前筛子的两面应先用水润湿。在整个试验过程中应小心防止大于 75 μm 颗粒流失。

7.4.2.3 再向容器中注入清水,重复上述操作,直至容器内的水目测清澈为止。

7.4.2.4 用水淋洗剩余在筛上的细粒,并将 75 μm 筛放在水中(使水面略高出筛中石子颗粒的上表面)来回摇动,以充分洗掉小于 75 μm 的颗粒,然后将两只筛上筛余的颗粒和清洗容器中已经洗净的试样一并倒入搪瓷盘中,置于干燥箱中于(105±5)℃下烘干至恒量,待冷却至室温后,称出其质量,精确至 1 g。

7.4.3 结果计算与评定

7.4.3.1 含泥量按式(1)计算,精确至 0.1%:

$$Q_a = \frac{G_1 - G_2}{G_1} \times 100 \quad \dots\dots\dots(1)$$

式中:

Q_a ——含泥量,%;

G_1 ——试验前烘干试样的质量,单位为克(g);

G_2 ——试验后烘干试样的质量,单位为克(g)。

7.4.3.2 含泥量取两次试验结果的算术平均值,精确至 0.1%。

7.4.3.3 采用修约值比较法进行评定。

7.5 泥块含量

7.5.1 仪器设备

本试验用仪器设备如下:

- a) 鼓风干燥箱:能使温度控制在(105±5)℃;
- b) 天平:称量 10 kg,感量 1 g;
- c) 方孔筛:孔径为 2.36 mm 及 4.75 mm 筛各一只;
- d) 容器:要求淘洗试样时,保持试样不溅出;
- e) 搪瓷盘,毛刷等。

7.5.2 试验步骤

7.5.2.1 按 7.1 规定取样,并将试样缩分至略大于表 11 规定的 2 倍数量,放在干燥箱中于(105±5)℃下烘干至恒量,待冷却至室温后,筛除小于 4.75 mm 的颗粒,分为大致相等的两份备用。

7.5.2.2 根据试样的最大粒径,称取按表 11 的规定数量试样一份,精确到 1 g。将试样倒入淘洗容器中,注入清水,使水面高于试样上表面。充分搅拌均匀后,浸泡 24 h。然后用手在水中碾碎泥块,再把试样放在 2.36 mm 筛上,用水淘洗,直至容器内的水目测清澈为止。

7.5.2.3 保留下来的试样小心地从筛中取出,装入搪瓷盘后,放在干燥箱中于(105±5)℃下烘干至恒量,待冷却至室温后,称出其质量,精确到 1 g。

7.5.3 结果计算与评定

7.5.3.1 泥块含量按式(2)计算,精确至 0.1%:

$$Q_b = \frac{G_2 - G_1}{G_1} \times 100 \quad \dots\dots\dots(2)$$

式中：

Q_b ——泥块含量，%；

G_1 ——4.75 mm 筛筛余试样的质量，单位为克(g)；

G_2 ——试验后烘干试样的质量，单位为克(g)。

7.5.3.2 含量取两次试验结果的算术平均值，精确至 0.1%。

7.5.3.3 采用修约值比较法进行评定。

7.6 针、片状颗粒含量

7.6.1 仪器设备

本试验用仪器设备如下：

a) 针状规准仪与片状规准仪(见图 1 和图 2)；

b) 天平：称量 10 kg，感量 1 g；

c) 方孔筛：孔径为 4.75 mm, 9.50 mm, 16.0 mm, 19.0 mm, 26.5 mm, 31.5 mm 及 37.5 mm 的筛各一个。

单位为毫米

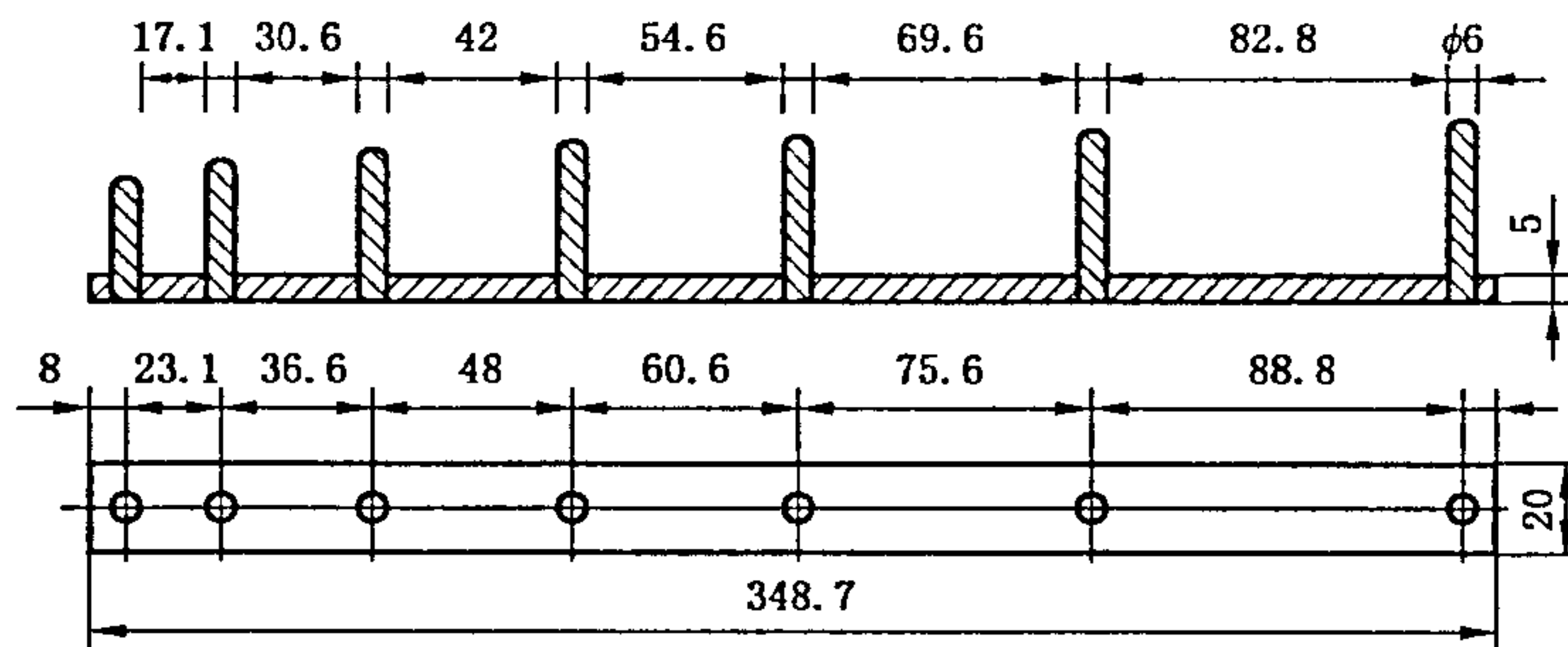


图 1 针状规准仪

单位为毫米

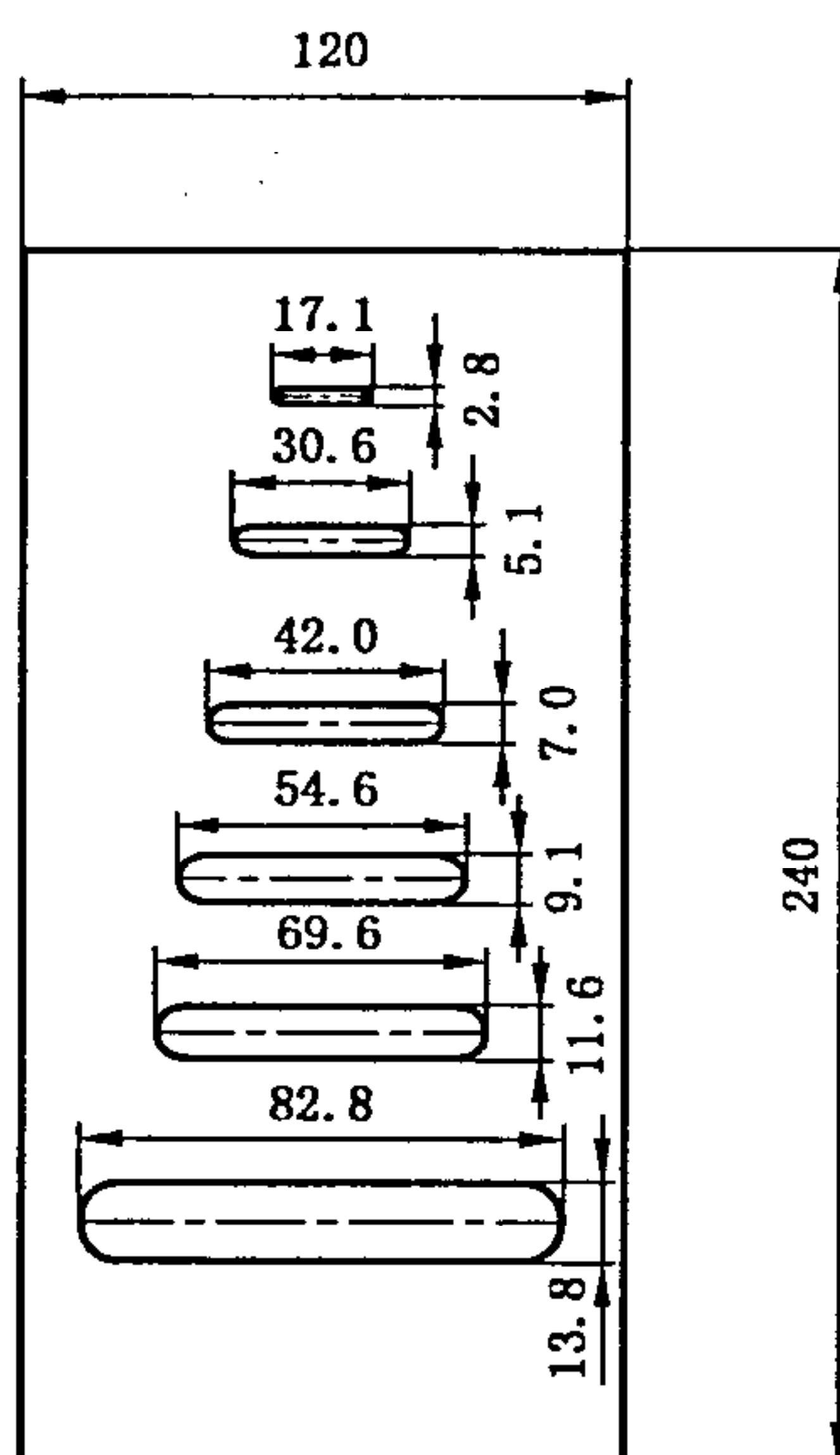


图 2 片状规准仪

7.6.2 试验步骤

7.6.2.1 按 7.1 规定取样,并将试样缩分至略大于表 12 规定的数量,烘干或风干后备用。

表 12 针、片状颗粒含量试验所需试样数量

最大粒径/mm	9.5	16.0	19.0	26.5	31.5	37.5	63.0	75.0
最少试样质量/kg	0.3	1.0	2.0	3.0	5.0	10.0	10.0	10.0

7.6.2.2 根据试样的最大粒径,称取按表 12 的规定数量试样一份,精确到 1 g。然后按表 13 规定的粒级按 7.3 规定进行筛分。

表 13 针、片状颗粒含量试验的粒级划分及其相应的规准仪孔宽或间距

单位为毫米

石子粒级	4.75~9.50	9.50~16.0	16.0~19.0	19.0~26.5	26.5~31.5	31.5~37.5
片状规准仪相对应孔宽	2.8	5.1	7.0	9.1	11.6	13.8
针状规准仪相对应间距	17.1	30.6	42.0	54.6	69.6	82.8

7.6.2.3 按表 13 规定的粒级分别用规准仪逐粒检验,凡颗粒长度大于针状规准仪上相应间距者,为针状颗粒;颗粒厚度小于片状规准仪上相应孔宽者,为片状颗粒。称出其总质量,精确至 1 g。

7.6.2.4 石子粒径大于 37.5 mm 的碎石或卵石可用卡尺检验针、片状颗粒,卡尺卡口的设定宽度应符合表 14 的规定。

表 14 大于 37.5 mm 颗粒针、片状颗粒含量试验的粒级划分及其相应的卡尺卡口设定宽度

单位为毫米

石子粒级	37.5~53.0	53.0~63.0	63.0~75.0	75.0~90
检验片状颗粒的卡尺卡口设定宽度	18.1	23.2	27.6	33.0
检验针状颗粒的卡尺卡口设定宽度	108.6	139.2	165.6	198.0

7.6.3 结果计算与评定

7.6.3.1 针、片状颗粒含量按式(3)计算,精确至 1%:

$$Q_c = \frac{G_2}{G_1} \times 100 \quad \dots\dots\dots(3)$$

式中:

Q_c ——针、片状颗粒含量,%;

G_1 ——试样的质量,单位为克(g);

G_2 ——试样中所含针、片状颗粒的总质量,单位为克(g)。

7.6.3.2 采用修约值比较法进行评定。

7.7 有机物含量

7.7.1 试剂和材料

本试验用试剂和材料如下:

a) 试剂:氢氧化钠、鞣酸、乙醇、蒸馏水;

- b) 标准溶液:取 2 g 鞣酸溶解于 98 mL 浓度为 10% 乙醇溶液中(无水乙醇 10 mL 加蒸馏水 90 mL)即得所需的鞣酸溶液。然后取该溶液 25 mL 注入 975 mL 浓度为 3% 的氢氧化钠溶液中(3 g 氢氧化钠溶于 97 mL 蒸馏水中),加塞后剧烈摇动,静置 24 h 即得标准溶液。

7.7.2 仪器设备

本试验用仪器设备如下:

- a) 天平:称量 10 kg,感量 1 g 及称量 100 g,感量 0.01 g 各一台;
- b) 量筒:100 mL 及 1 000 mL;
- c) 方孔筛:孔径为 19.0 mm 的筛一只;
- d) 烧杯、玻璃棒、移液管等。

7.7.3 试验步骤

7.7.3.1 按 7.1 规定取样,筛除大于 19.0 mm 以上的颗粒,然后缩分至约 1.0 kg,风干后备用。

7.7.3.2 向 1 000 mL 容量筒中装入风干试样至 600 mL 刻度处,然后注入浓度为 3% 的氢氧化钠溶液至 800 mL 刻度处,剧烈搅动后静置 24 h。

7.7.3.3 比较试样上部溶液和标准溶液的颜色,盛装标准溶液与盛装试样的容量筒大小应一致。

7.7.4 结果评定

试样上部的溶液颜色浅于标准溶液颜色时,则表示试样有机物含量合格;若两种溶液的颜色接近,应把试样连同上部溶液一起倒入烧杯中,放在 60 °C~70 °C 的水浴中,加热 2 h~3 h,然后再与标准溶液比较,如浅于标准溶液,认为有机物含量合格;若深于标准溶液,则应配制成混凝土作进一步试验。即将一份原试样 3% 氢氧化钠溶液洗除有机质,再用清水淋洗干净,与另一份原试样分别按相同的配合比制成混凝土,测定 28 d 的抗压强度。当原试样制成的混凝土强度不低于淘洗试样制成的混凝土强度的 95% 时,则认为有机物含量合格。

7.8 硫化物和硫酸盐含量

7.8.1 试剂和材料

本试验用试剂和材料如下:

- a) 浓度为 10% 氯化钡溶液(将 5 g 氯化钡溶于 50 mL 蒸馏水中);
- b) 稀盐酸(将浓盐酸与同体积的蒸馏水混合);
- c) 1% 硝酸银溶液(将 1 g 硝酸银溶于 100 mL 蒸馏水中,再加入 5 mL~10 mL 硝酸,存于棕色瓶中);
- d) 中速滤纸。

7.8.2 仪器设备

本试验用仪器设备如下:

- a) 鼓风干燥箱:能使温度控制在(105±5)°C;
- b) 天平:称量 10 kg,感量为 1 g 及称量 100 g,感量为 0.001 g 各一台;
- c) 高温炉:最高温度 1 000 °C;
- d) 方孔筛:孔径为 75 μm 的筛一只;
- e) 烧杯:300 mL;
- f) 量筒:20 mL 及 100 mL;

- g) 粉磨钵或破碎机;
- h) 干燥器、瓷坩埚、搪瓷盘、毛刷等。

7.8.3 试验步骤

7.8.3.1 按 7.1 规定取样,筛除大于 37.5 mm 的颗粒,然后缩分至约 1.0 kg。烘干或风干后粉磨,筛除大于 75 μm 的颗粒。将小于 75 μm 的粉状试样再按四分法缩分至 30 g~40 g,放在干燥箱中于 (105±5)℃ 下烘干至恒量,待冷却至室温后备用。

7.8.3.2 称取粉状试样 1 g,精确至 0.001 g。将粉状试样倒入 300 mL 烧杯中,加入 20 mL~30 mL 蒸馏水及 10 mL 稀盐酸,然后放在电炉上加热至微沸,并保持微沸 5 min,使试样充分分解后取下,用滤纸过滤,用温水洗涤 10 次~12 次。

7.8.3.3 加入蒸馏水调整滤液体积至 200 mL,煮沸后,搅拌滴加 10 mL 浓度为 10% 的氯化钡溶液,并将溶液煮沸数分钟,取下静置至少 4 h(此时溶液体积应保持在 200 mL),用慢速滤纸过滤,用温水洗涤至氯离子反应消失(用 1% 硝酸银溶液检验)。

7.8.3.4 将沉淀物及滤纸一并移入已恒量的瓷坩埚内,灰化后在 800 ℃ 高温炉内灼烧 30 min。取出瓷坩埚,在干燥器中冷却至室温后,称出试样质量,精确至 0.001 g。如此反复灼烧,直至恒量。

7.8.4 结果计算与评定

7.8.4.1 水溶性硫化物和硫酸盐含量(以 SO₃ 计)按式(4)计算,精确至 0.1%:

$$Q_d = \frac{G_2 \times 0.343}{G_1} \times 100 \quad \dots\dots\dots(4)$$

式中:

- Q_d ——水溶性硫化物和硫酸盐含量,%;
- G₁ ——粉磨试样质量,单位为克(g);
- G₂ ——灼烧后沉淀物的质量,单位为克(g);
- 0.343 ——硫酸钡(BaSO₄)换算成 SO₃ 的系数。

7.8.4.2 硫化物和硫酸盐含量取两次试验结果的算术平均值,精确至 0.1%。若两次试验结果之差大于 0.2% 时,应重新试验。

7.8.4.3 采用修约值比较法进行评定。

7.9 坚固性

7.9.1 试剂和材料

本试验用试剂和材料如下:

- a) 10% 氯化钡溶液;
- b) 硫酸钠溶液:在 1 L 水中(水温 30 ℃ 左右),加入无水硫酸钠(Na₂SO₄)350 g,或结晶硫酸钠(Na₂SO₄·H₂O)750 g,边加入边用玻璃棒搅拌,使其溶解并饱和。然后冷却至 20 ℃~25 ℃,在此温度下静置 48 h,即为试验溶液,其密度应为(1.151~1.174)g/cm³。

7.9.2 仪器设备

本试验用仪器设备如下:

- a) 鼓风干燥箱:能使温度控制在(105±5)℃;
- b) 天平:称量 10 kg,感量 1 g;
- c) 三角网篮:用金属丝制成,网篮直径为 100 mm,高为 150 mm,网的孔径 2 mm~3 mm;
- d) 方孔筛:同 7.3.1;

- e) 容器:瓷缸,容积不小于 50 L;
- f) 比重计;
- g) 玻璃棒、搪瓷盘、毛刷等。

7.9.3 试验步骤

7.9.3.1 按 7.1 规定取样,并将试样缩分至可满足表 15 规定的数量,用水淋洗干净,放在干燥箱中于 (105±5)℃下烘干至恒量,待冷却至室温后,筛除小于 4.75 mm 的颗粒,然后按 6.3 规定进行筛分后备用。

表 15 坚固性试验所需的试样数量

石子粒级/mm	4.75~9.50	9.50~19.0	19.0~37.5	37.5~63.0	63.0~75.0
试样量/g	500	1 000	1 500	3 000	3 000

7.9.3.2 根据试样的最大粒径,称取按表 15 规定的数量试样一份,精确至 1 g,将不同粒级的试样分别装入网篮,并浸入盛有硫酸钠溶液的容器中,溶液的体积应不小于试样总体积的 5 倍。网篮浸入溶液时,应上下升降 25 次,以排除试样的气泡,然后静置于该容器中,网篮底面应距离容器底面约 30 mm,网篮之间距离应不小于 30 mm,液面至少高于试样表面 30 mm,溶液温度应保持在 20℃~25℃。

7.9.3.3 浸泡 20 h 后,把装试样的网篮从溶液中取出,放在干燥箱中于 (105±5)℃烘 4 h,至此,完成了第一次试验循环,待试样冷却至 20℃~25℃后,再按上述方法进行第二次循环。从第二次循环开始,浸泡与烘干时间均为 4 h,共循环 5 次。

7.9.3.4 最后一次循环后,用清洁的温水淋洗试样,直至淋洗试样后的水加入少量氯化钡溶液不出现白色浑浊为止,洗过的试样放在干燥箱中于 (105±5)℃下烘干至恒量。待冷却至室温后,用孔径为试样粒级下限的筛过筛,称出各粒级试样试验后的筛余量,精确至 0.1 g。

7.9.4 结果计算与评定

7.9.4.1 各粒级试样质量损失百分率按式(5)计算,精确至 0.1%:

$$P_i = \frac{G_1 - G_2}{G_2} \times 100 \quad \dots\dots\dots(5)$$

式中:

- P_i ——各粒级试样质量损失百分率, %;
- G_1 ——各粒级试样试验前的质量,单位为克(g);
- G_2 ——各粒级试样试验后的筛余量,单位为克(g)。

7.9.4.2 试样的总质量损失百分率按式(6)计算,精确至 1%:

$$P = \frac{\partial_1 P_1 + \partial_2 P_2 + \partial_3 P_3 + \partial_4 P_4 + \partial_5 P_5}{\partial_1 + \partial_2 + \partial_3 + \partial_4 + \partial_5} \quad \dots\dots\dots(6)$$

式中:

- P ——试样的总质量损失率, %;
- $\partial_1, \partial_2, \partial_3, \partial_4, \partial_5$ ——分别为各粒级质量占试样(原试样中筛除了小于 4.75 mm 颗粒)总质量的百分率, %;
- P_1, P_2, P_3, P_4, P_5 ——分别为各粒级试样质量损失百分率, %。

7.9.4.3 采用修约值比较法进行评定。

7.10 岩石抗压强度

7.10.1 仪器设备

本试验用仪器设备如下：

- a) 压力试验机：量程 1 000 kN，示值相对误差 2%；
- b) 钻石机或锯石机；
- c) 岩石磨光机；
- d) 游标卡尺和角尺。

7.10.2 试件

本试验用试件如下：

- a) 立方体试件尺寸：50 mm×50 mm×50 mm；
- b) 圆柱体试件尺寸：φ50 mm×50 mm；
- c) 试件与压力机压头接触的两个面要磨光并保持平行，6 个试件为一组。对有明显层理的岩石，应制作二组，一组保持层理与受力方向平行，另一组保持层理与受力方面垂直，分别测试。

7.10.3 试验步骤

7.10.3.1 用游标卡尺测定试件尺寸，精确至 0.1 mm，并计算顶面和底面的面积。取顶面和底面的算术平均值作为计算抗压强度所用的截面积。将试件浸没于水中浸泡 48 h。

7.10.3.2 从水中取出试件，擦干表面，放在压力机上进行强度试验，加荷速度为 0.5 MPa/s～1 MPa/s。

7.10.4 结果计算与评定

7.10.4.1 试件抗压强度按式(7)计算，精确至 0.1 MPa：

$$R = \frac{F}{A} \quad \dots\dots\dots(7)$$

式中：

- R —— 抗压强度，单位为兆帕(MPa)；
 F —— 破坏荷载，单位为牛顿(N)；
 A —— 试件的荷载面积，单位为平方毫米(mm²)。

7.10.4.2 岩石抗压强度取 6 个试件试验结果的算术平均值，并给出最小值，精确至 1 MPa，采用修约值比较法进行评定。

7.10.4.3 对存在明显层理的岩石，应分别给出受力方向平行层理的岩石抗压强度与受力方向垂直层理的岩石抗压强度。

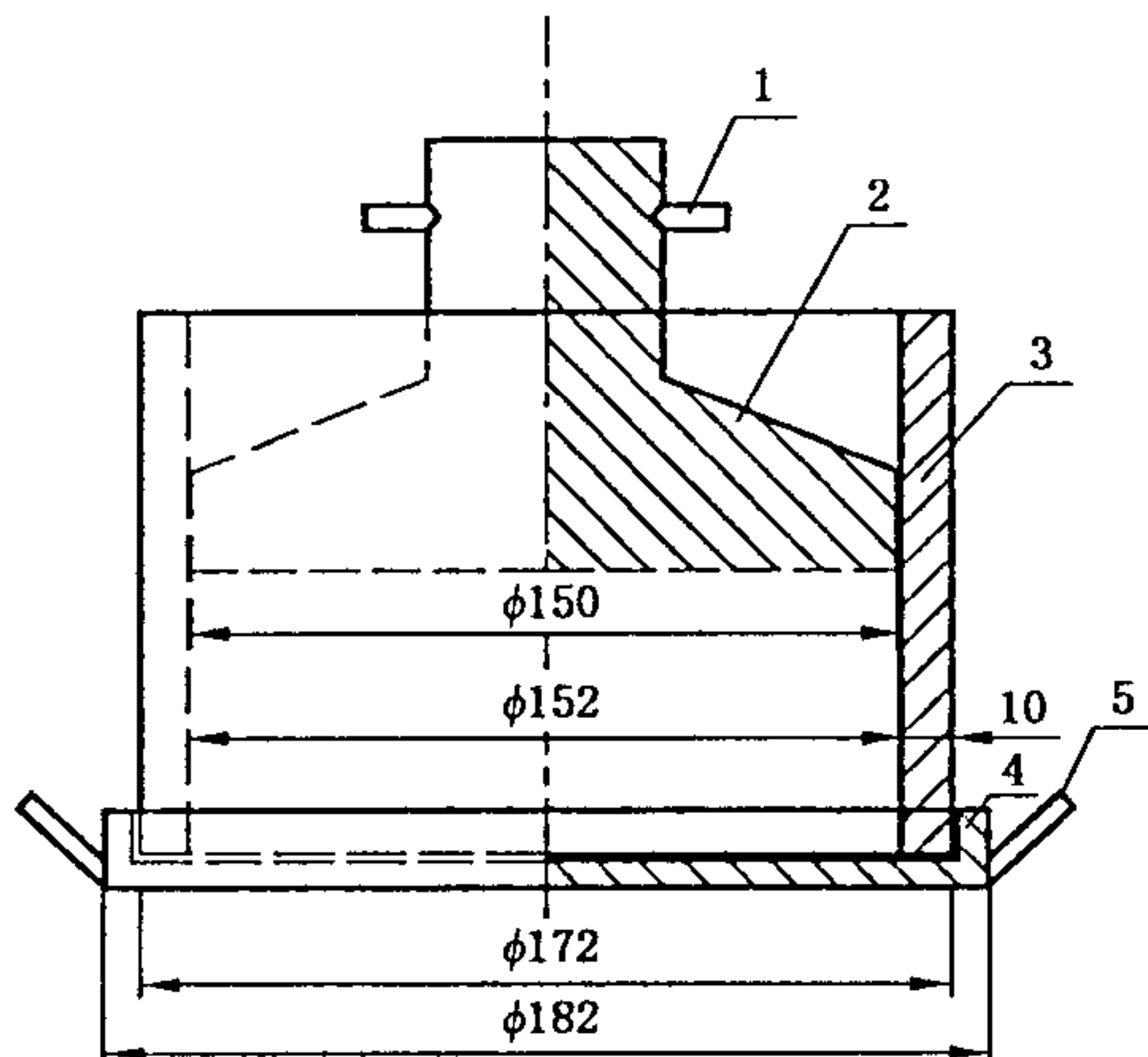
注：仲裁检验时，以 φ50 mm×50 mm 圆柱体试件的抗压强度为准。

7.11 压碎指标

7.11.1 仪器设备

本试验用仪器设备如下：

- a) 压力试验机：量程 300 kN，示值相对误差 2%；
- b) 天平：称量 10 kg，感量 1 g；
- c) 受压试模(压碎指标测定仪，见图 3)；



- 1——把手；
- 2——加压头；
- 3——圆模；
- 4——底盘；
- 5——手把。

图 3 压碎指标测定仪

- d) 方孔筛:孔径分别为 2.36 mm,9.50 mm 及 19.0 mm 的筛各一只；
- e) 垫棒:φ10 mm,长 500 mm 圆钢。

7.11.2 试验步骤

7.11.2.1 按 7.1 规定取样,风干后筛除大于 19.0 mm 及小于 9.50 mm 的颗粒,并去除针、片状颗粒,分为大致相等的三份备用。当试样中粒径在 9.50 mm~19.0 mm 之间的颗粒不足时,允许将粒径大于 19.0 mm 的颗粒破碎成粒径在 9.50 mm~19.0 mm 之间的颗粒用作压碎指标试验。

7.11.2.2 称取试样 3 000 g,精确至 1 g。将试样分两层装入圆模(置于底盘上)内,每装完一层试样后,在底盘下面垫放一直径为 10 mm 的圆钢,将筒按住,左右交替颠击地面各 25 下,两层颠实后,平整模内试样表面,盖上压头。当圆模装不下 3 000 g 试样时,以装至距圆模上口 10 mm 为准。

7.11.2.3 把装有试样的圆模置于压力试验机上,开动压力试验机,按 1 kN/s 速度均匀加荷至 200 kN 并稳荷 5 s,然后卸荷。取下加压头,倒出试样,用孔径 2.36 mm 的筛筛除被压碎的细粒,称出留在筛上的试样质量,精确至 1 g。

7.11.3 结果计算与评定

7.11.3.1 压碎指标按式(8)计算,精确至 0.1%:

$$Q_c = \frac{G_1 - G_2}{G_1} \times 100 \dots\dots\dots(8)$$

式中:

- Q_c ——压碎指标,%;
- G₁ ——试样的质量,单位为克(g);
- G₂ ——压碎试验后筛余的试样质量,单位为克(g)。

7.11.3.2 压碎指标取三次试验结果的算术平均值,精确至 1%。

7.11.3.3 采用修约值比较法进行评定。

7.12 表观密度

7.12.1 液体比重天平法

7.12.1.1 环境条件:试验时各项称量可在 15 °C~25 °C 范围内进行,但从试样加水静止的 2 h 起至试验结束,其温度变化不应超过 2 °C。

7.12.1.2 仪器设备

本试验用仪器设备如下:

- a) 鼓风干燥箱:能使温度控制在(105±5)°C;
- b) 天平:称量 5 kg,感量 5 g;其型号及尺寸应能允许在臂上悬挂盛试样的吊篮,并能将吊篮放在水中称量;
- c) 吊篮:直径和高度均为 150 mm,由孔径为 1 mm~2 mm 的筛网或钻有 2 mm~3 mm 孔洞的耐锈蚀金属板制成;
- d) 方孔筛:孔径为 4.75 mm 的筛一只;
- e) 盛水容器:有溢流孔;
- f) 温度计、搪瓷盘、毛巾等。

7.12.1.3 试验步骤

7.12.1.3.1 按 7.1 规定取样,并缩分至略大于表 16 规定的数量,风干后筛除小于 4.75 mm 的颗粒,然后洗刷干净,分为大致相等的两份备用。

表 16 表观密度试验所需试样数量

最大粒径/mm	<26.5	31.5	37.5	63.0	75.0
最少试样质量/kg	2.0	3.0	4.0	6.0	6.0

7.12.1.3.2 取试样一份装入吊篮,并浸入盛水的容器中,水面至少高出试样 50 mm。浸泡 24 h 后,移放到称量用的盛水容器中,并用上下升降吊篮的方法排除气泡(试样不得露出水面)。吊篮每升降一次约 1 s,升降高度为 30 mm~50 mm。

7.12.1.3.3 测定水温后(此时吊篮应全浸在水中),准确称出吊篮及试样在水中的质量,精确至 5 g。称量时盛水容器中水面的高度由容器的溢流孔控制。

7.12.1.3.4 提起吊篮,将试样倒入浅盘,放在干燥箱中于(105±5)°C 下烘干至恒量,待冷却至室温后,称出其质量,精确至 5 g。

7.12.1.3.5 称出吊篮在同样温度水中的质量,精确至 5 g。称量时盛水容器的水面高度仍由溢流孔控制。

7.12.1.4 结果计算

7.12.1.4.1 表观密度按式(9)计算,精确至 10 kg/m³:

$$\rho_0 = \left(\frac{G_0}{G_0 + G_2 - G_1} - a_t \right) \times \rho_{\text{水}} \quad \dots\dots\dots (9)$$

式中:

- ρ_0 ——表观密度,单位为千克每立方米(kg/m³);
- G_0 ——烘干后试样的质量,单位为克(g);
- G_1 ——吊篮及试样在水中的质量,单位为克(g);
- G_2 ——吊篮在水中的质量,单位为克(g);
- $\rho_{\text{水}}$ ——1 000,单位为千克每立方米(kg/m³);

α_t ——水温对表观密度影响的修正系数(见表 17)。

表 17 不同水温对碎石和卵石的表观密度影响的修正系数

水温/℃	15	16	17	18	19	20	21	22	23	24	25
α_t	0.002	0.003	0.003	0.004	0.004	0.005	0.005	0.006	0.006	0.007	0.008

7.12.1.4.2 表观密度取两次试验结果的算术平均值,两次试验结果之差大于 20 kg/m^3 ,应重新试验。对颗粒材质不均匀的试样,如两次试验结果之差超过 20 kg/m^3 ,可取 4 次试验结果的算术平均值。

7.12.2 广口瓶法

本方法不宜用于测定最大粒径大于 37.5 mm 的碎石或卵石的表观密度。

7.12.2.1 环境条件

试验时各项称量可在 $15 \text{ }^\circ\text{C} \sim 25 \text{ }^\circ\text{C}$ 范围内进行,但从试样加水静止的 2 h 起至试验结束,其温度变化不应超过 $2 \text{ }^\circ\text{C}$ 。

7.12.2.2 仪器设备

本试验用仪器设备如下:

- 鼓风干燥箱:能使温度控制在 $(105 \pm 5) \text{ }^\circ\text{C}$;
- 天平:称量 2 kg ,感量 1 g ;
- 广口瓶: $1\ 000 \text{ mL}$,磨口;
- 方孔筛:孔径为 4.75 mm 的筛一只;
- 玻璃片(尺寸约 $100 \text{ mm} \times 100 \text{ mm}$)、温度计、搪瓷盘、毛巾等。

7.12.2.3 试验步骤

7.12.2.3.1 按 7.1 规定取样,并缩分至略大于表 17 规定的数量,风干后筛除小于 4.75 mm 的颗粒,然后洗刷干净,分为大致相等的两份备用。

7.12.2.3.2 将试样浸水饱和,然后装入广口瓶中。装试样时,广口瓶应倾斜放置,注入饮用水,用玻璃片覆盖瓶口。以上下左右摇晃的方法排除气泡。

7.12.2.3.3 气泡排尽后,向瓶中添加饮用水,直至水面凸出瓶口边缘。然后用玻璃片沿瓶口迅速滑行,使其紧贴瓶口水面。擦干瓶外水分后,称出试样、水、瓶和玻璃片总质量,精确至 1 g 。

7.12.2.3.4 将瓶中试样倒入浅盘,放在干燥箱中于 $(105 \pm 5) \text{ }^\circ\text{C}$ 下烘干至恒量,待冷却至室温后,称出其质量,精确至 1 g 。

7.12.2.3.5 将瓶洗净并重新注入饮用水,用玻璃片紧贴瓶口水面,擦干瓶外水分后,称出水、瓶和玻璃片总质量,精确至 1 g 。

7.12.2.4 结果计算与评定

7.12.2.4.1 表观密度按式(9)计算,精确至 10 kg/m^3 。

7.12.2.4.2 表观密度取两次试验结果的算术平均值,两次试验结果之差大于 20 kg/m^3 ,应重新试验。对颗粒材质不均匀的试样,如两次试验结果之差超过 20 kg/m^3 ,可取 4 次试验结果的算术平均值。

7.12.2.4.3 采用修约值比较法进行评定。

7.13 堆积密度与空隙率

7.13.1 仪器设备

本试验用仪器设备如下:

- a) 天平:称量 10 kg,感量 10 g;称量 50 kg 或 100 kg,感量 50 g 各一台;
- b) 容量筒:容量筒规格见表 18;
- c) 垫棒:直径 16 mm,长 600 mm 的圆钢;
- d) 直尺,小铲等。

表 18 容量筒的规格要求

最大粒径/mm	容量筒容积/L	容量筒规格		
		内径/mm	净高/mm	壁厚/mm
9.5,16.0,19.0,26.5	10	208	294	2
31.5,37.5	20	294	294	3
53.0,63.0,75.0	30	360	294	4

7.13.2 试验步骤

7.13.2.1 按 7.1 规定取样,烘干或风干后,拌匀并把试样分为大致相等的两份备用。

7.13.2.2 松散堆积密度

取试样一份,用小铲将试样从容量筒口中心上方 50 mm 处徐徐倒入,让试样以自由落体落下,当容量筒上部试样呈堆体,且容量筒四周溢满时,即停止加料。除去凸出容量口表面的颗粒,并以合适的颗粒填入凹陷部分,使表面稍凸起部分和凹陷部分的体积大致相等(试验过程应防止触动容量筒),称出试样和容量筒总质量。

7.13.2.3 紧密堆积密度

取试样一份分三次装入容量筒。装完第一层后,在筒底垫放一根直径为 16 mm 的圆钢,将筒按住,左右交替颠击地面各 25 次,再装入第二层,第二层装满后用同样方法颠实(但筒底所垫钢筋的方向与第一层时的方向垂直),然后装入第三层,第三层装满后用同样方法颠实(但筒底所垫钢筋的方向与第一层时的方向平行)。试样装填完毕,再加试样直至超过筒口,用钢尺沿筒口边缘刮去高出的试样,并用适合的颗粒填平凹陷部分,使表面稍凸起部分与凹陷部分的体积大致相等。称取试样和容量筒的总质量,精确至 10 g。

7.13.3 结果计算与评定

7.13.3.1 松散或紧密堆积密度按式(10)计算,精确至 10 kg/m³:

$$\rho_1 = \frac{G_1 - G_2}{V} \dots\dots\dots(10)$$

式中:

- ρ_1 ——松散堆积密度或紧密堆积密度,单位为千克每立方米(kg/m³);
- G_1 ——容量筒和试样的总质量,单位为克(g);
- G_2 ——容量筒的质量,单位为克(g);
- V ——容量筒的容积,单位为升(L)。

7.13.3.2 空隙率按式(11)计算,精确至 1%:

$$V_0 = \left(1 - \frac{\rho_1}{\rho_2}\right) \times 100 \quad \dots\dots\dots(11)$$

式中:

V_0 ——空隙率, %;

ρ_1 ——按式(10)计算的松散或紧密堆积密度,单位为千克每立方米(kg/m^3);

ρ_2 ——按式(9)计算的表观密度,单位为千克每立方米(kg/m^3)。

7.13.3.3 堆积密度取两次试验结果的算术平均值,精确至 $10 \text{ kg}/\text{m}^3$ 。空隙率取两次试验结果的算术平均值,精确至 1%。

7.13.3.4 采用修约值比较法进行评定。

7.13.4 容量筒的校准方法

将温度为 $(20 \pm 2)^\circ\text{C}$ 的饮用水装满容量筒,用一玻璃板沿筒口推移,使其紧贴水面。擦干筒外壁水分,然后称出其质量,精确至 10 g。容量筒容积按式(12)计算,精确至 1 mL:

$$V = G_1 - G_2 \quad \dots\dots\dots(12)$$

式中:

V ——容量筒容积,单位为毫升(mL);

G_1 ——容量筒、玻璃板和水的总质量,单位为克(g);

G_2 ——容量筒和玻璃板质量,单位为克(g)。

7.14 吸水率

7.14.1 仪器设备

本试验用仪器设备如下:

- a) 鼓风干燥箱:能使温度控制在 $(105 \pm 5)^\circ\text{C}$;
- b) 天平:称量 10 kg,感量 1 g;
- c) 方孔筛:孔径为 4.75 mm 的筛一只;
- d) 容器、搪瓷盘、毛巾、刷子等。

7.14.2 试验步骤

7.14.2.1 按 7.1 规定取样,并将试样缩分至略大于表 19 规定的数量。洗刷干净后分为大致相等的两份备用。

表 19 吸水率试验所需试样数量

石子最大粒径/mm	9.50	16.0	19.0	26.5	31.5	37.5	63.0	75.0
最少试样质量/kg	2.0	2.0	4.0	4.0	4.0	6.0	6.0	8.0

7.14.2.2 取试样一份置于盛水的容器中,水面应高出试样表面约 5 mm,浸泡 24 h 后,从水中取出,用湿毛巾将颗粒表面的水分擦干,即成为饱和面干试样,立即称出其质量,精确至 1 g。

7.14.2.3 将饱和面干试样放在干燥箱中于 $(105 \pm 5)^\circ\text{C}$ 下烘干至恒量,待冷却至室温后,称出其质量,精确至 1 g。

7.14.3 结果计算与评定

7.14.3.1 吸水率按式(13)计算,精确至 0.1%:

$$W = \frac{G_1 - G_2}{G_2} \times 100 \quad \dots\dots\dots(13)$$

式中：

W ——吸水率，%；

G_1 ——饱和面干试样的质量，单位为克(g)；

G_2 ——烘干后试样的质量，单位为克(g)。

7.14.3.2 吸水率取两次试验结果的算术平均值，精确至 0.1%。

7.14.3.3 采用修约值比较法进行评定。

7.15 碱集料反应

在碱集料反应试验前，应用岩相法鉴定岩石种类及所含的活性矿物种类，试验方法见附录 A。

7.15.1 碱-硅酸反应

7.15.1.1 适用范围

本方法适用于检验硅质集料与混凝土中的碱发生潜在碱-硅酸反应的危害性。不适用于碳酸类集料。

7.15.1.2 仪器设备

本试验用仪器设备如下：

- a) 鼓风干燥箱：能使温度控制在 $(105 \pm 5)^\circ\text{C}$ ；
- b) 天平：称量 1 000 g，感量 0.1 g；
- c) 方孔筛：4.75 mm，2.36 mm，1.18 mm，600 μm ，300 μm 及 150 μm 的筛各一只；
- d) 比长仪：由百分表和支架组成。百分表的量程 10 mm，精度 0.01 mm；
- e) 水泥胶砂搅拌机：符合 GB/T 17671 的要求；
- f) 恒温养护箱或养护室：温度 $(40 \pm 2)^\circ\text{C}$ ，相对湿度 95%以上；
- g) 养护筒：由耐腐蚀材料制成，应不漏水，筒内设有试件架；
- h) 试模：规格为 25 mm×25 mm×280 mm，试模两端正中有小孔，装有不锈钢质膨胀测头；
- i) 破碎机、跳桌、秒表、干燥器、搪瓷盘、毛刷等。

7.15.1.3 环境条件

本试验环境条件如下：

- a) 材料与成型室的温度应保持在 $20^\circ\text{C} \sim 27.5^\circ\text{C}$ ，拌合水及养护室的温度应保持在 $(20 \pm 2)^\circ\text{C}$ ；
- b) 成型室、测长室的相对湿度应不小于 80%；
- c) 恒温养护箱或养护室温度应保持在 $(40 \pm 2)^\circ\text{C}$ ，相对湿度 95%以上。

7.15.1.4 试件制作

7.15.1.4.1 按 7.1 规定取样，并缩分至约 5.0 kg，将试样破碎后筛分成 150 $\mu\text{m} \sim 300 \mu\text{m}$ ，300 $\mu\text{m} \sim 600 \mu\text{m}$ ，600 $\mu\text{m} \sim 1.18 \text{ mm}$ ，1.18 mm $\sim 2.36 \text{ mm}$ 和 2.36 mm $\sim 4.75 \text{ mm}$ 五个粒级。每一个粒级在相应筛上用水淋洗干净后，放在干燥箱中于 $(105 \pm 5)^\circ\text{C}$ 下烘干至恒量，分别存放在干燥器内备用。

7.15.1.4.2 采用碱含量(以 Na_2O 计，即 $\text{K}_2\text{O} \times 0.658 + \text{Na}_2\text{O}$)大于 1.2%的高碱水泥。低于此值时，掺浓度为 10%的 Na_2O 溶液，将碱含量调至水泥量的 1.2%。

7.15.1.4.3 水泥与集料的质量比为 1 : 2.25，一组 3 个试件共需水泥 440 g(确至 0.1 g)、990 g(各粒级的质量按表 20 分别称取，精确至 0.1 g)。用水量按 GB/T 2419 确定。跳桌跳动频率为 6 s 跳动

10次,流动度以105 mm~120 mm 为准。

表 20 碱集料反应用破碎集料各粒级的质量

筛孔尺寸	4.75 mm~2.36 mm	2.36 mm~1.18 mm	1.18 mm~600 μm	600 μm~300 μm	300 μm~150 μm
质量/g	99.0	247.5	247.5	247.5	148.5

7.15.1.4.4 砂浆搅拌应按 GB/T 17671 的规定进行。

7.15.1.4.5 搅拌完成后,立即将砂浆分两次装入已装有膨胀测头的试模中,每层捣40次,注意膨胀测头四周应小心捣实,浇捣完毕后用镩刀刮除多余砂浆,抹平、编号并表明测长方向。

7.15.1.5 养护与测长

7.15.1.5.1 试件成型完毕后,立即带模放入标准养护室或养护箱内。养护(24±2)h后脱模,立即测量试件的长度,此长度为试件的基准长度。测长应在(20±2)℃的恒温室中进行。每个试件至少重复测量两次,其算术平均值作为长度测定值,待测的试件须用湿布覆盖,以防止水分蒸发。

7.15.1.5.2 测完基准长度后,将试件垂直立于养护筒的试件架上,架下放水,但试件不能与水接触(一个养护筒内的试件品种应相同),加盖后放入(40±2)℃的养护箱或养护室内。

7.15.1.5.3 测长龄期自测定基准长度之日起计算,14 d、1个月、2个月、3个月、6个月,如有必要还可适当延长。在测长前一天,应把养护筒从(40±2)℃的养护箱或养护室内取出,放到(20±2)℃的恒温室内。测长方法与测基准长度的方法相同,测量完毕后,应将试件放入养护筒中,加盖后放回(40±2)℃的养护箱或养护室继续养护至下一个测试龄期。

7.15.1.5.4 每次测长后,应对每个试件进行挠度测量和外观检查。

7.15.1.5.5 挠度测量:把试件放在水平面上,测量试件与平面间的最大距离,应不大于0.3 mm。

7.15.1.5.6 外观检查:观察有无裂缝,表面沉积物或渗出物,特别注意在空隙中是否有胶体存在,并作详细记录。

7.15.1.6 结果计算与评定

7.15.1.6.1 试件膨胀率按式(14)计算,精确至0.001%:

$$\Sigma_t = \frac{L_t - L_0}{L_0 - 2\Delta} \times 100 \dots\dots\dots(14)$$

式中:

- Σ_t ——试件在 t 天龄期的膨胀率, %;
- L_t ——试件在 t 天龄期的长度,单位为毫米(mm);
- L₀ ——试件的基准长度,单位为毫米(mm);
- Δ ——膨胀测头的长度,单位为毫米(mm)。

7.15.1.6.2 膨胀率以3个试件膨胀值的算术平均值作为试验结果,精确至0.01%。一组试件中任何一个试件的膨胀率与平均值相差不大于0.01%,则结果有效,而膨胀率平均值大于0.05%时,每个试件的测定值与平均值之差小于平均值的20%,也认为结果有效。

7.15.1.6.3 结果判定

采用修约值比较法进行评定,当6个月龄期的膨胀率小于0.10%时,判定为无潜在碱-硅酸反应危害。否则,则判定为有潜在碱-硅酸反应危害。

7.15.2 快速碱-硅酸反应

7.15.2.1 适用范围同7.15.1.1。

7.15.2.2 试剂与材料

本试验用试剂和材料如下：

- a) NaOH:化学纯；
- b) 蒸馏水或去离子水；
- c) NaOH 溶液:40 g NaOH 溶于 900 mL 水中,然后加水到 1 升,所需 NaOH 溶液总体积为试件总体积的 (4 ± 0.5) 倍(每一个试件的体积约为 184 mL)。

7.15.2.3 仪器设备

本试验用仪器设备如下：

- a) 鼓风干燥箱:能使温度控制在 $(105\pm 5)^{\circ}\text{C}$ ；
- b) 天平:称量 1 000 g,感量 0.1 g；
- c) 方孔筛:4.75 mm,2.36 mm,1.18 mm,600 μm ,300 μm 及 150 μm 的筛各一只；
- d) 比长仪:由百分表和支架组成。百分表的量程 10 mm,精度 0.01 mm；
- e) 水泥胶砂搅拌机:符合 GB/T 17671 的要求；
- f) 高温恒温养护箱或水浴:温度保持在 $(80\pm 2)^{\circ}\text{C}$ ；
- g) 养护筒:由可耐碱长期腐蚀的材料制成,应不漏水,筒内设有试件架,筒的容积可以保证试件分离地浸没在体积为 $(2\ 208\pm 276)$ mL 水中或 1 mol/L 的 NaOH 溶液中,且不能与容器壁接触；
- h) 试模:规格为 25 mm \times 25 mm \times 280 mm,试模两端正中有小孔,装有不锈钢质膨胀测头；
- i) 破碎机、干燥器、搪瓷盘、毛刷等。

7.15.2.4 环境条件

本试验环境条件如下：

- a) 材料与成型室的温度应保持在 $20^{\circ}\text{C}\sim 27.5^{\circ}\text{C}$,拌合水及养护室的温度应保持在 $(20\pm 2)^{\circ}\text{C}$ ；
- b) 成型室、测长室的相对湿度应不小于 80%；
- c) 高温恒温养护箱或水浴应保持在 $(80\pm 2)^{\circ}\text{C}$ 。

7.15.2.5 试件制作

7.15.2.5.1 按 7.1 规定取样,并将试样缩分至约 5.0 kg,将试样破碎后筛分成 150 $\mu\text{m}\sim 300\ \mu\text{m}$, 300 $\mu\text{m}\sim 600\ \mu\text{m}$,600 $\mu\text{m}\sim 1.18\ \text{mm}$,1.18 mm $\sim 2.36\ \text{mm}$ 和 2.36 mm $\sim 4.75\ \text{mm}$ 五个粒级。每一个粒级在相应筛上用水淋洗干净后,放在干燥箱中于 $(105\pm 5)^{\circ}\text{C}$ 下烘干至恒量,分别存放在干燥器内备用。

7.15.2.5.2 采用符合 GB 175 规定的硅酸盐水泥,水泥中不得有结块,并在保质期内。

7.15.2.5.3 水泥与集料的质量比为 1 : 2.25,水灰比为 0.47。一组 3 个试件共需水泥 440 g(精确至 0.1 g)、砂 990 g(各粒级的质量按表 20 分别称取,精确至 0.1 g)。

7.15.2.5.4 砂浆搅拌应按 GB/T 17671 的规定进行。

7.15.2.5.5 搅拌完成后,立即将砂浆分两次装入已装有膨胀测头的试模中,每层捣 40 次,注意膨胀测头四周应小心捣实,浇捣完毕后用镩刀刮除多余砂浆,抹平、编号并表明测长方向。

7.15.2.6 养护与测长

7.15.2.6.1 试件成型完毕后,立即带模放入标准养护室内。养护 (24 ± 2) h 后脱模,立即测量试件的初始长度。待测的试件须用湿布覆盖,以防止水分蒸发。

7.15.2.6.2 测完初始长度后,将试件浸没于养护筒(一个养护筒内的试件品种应相同)内的水中,并保持水温在 $(80\pm 2)^{\circ}\text{C}$ 的范围内(加盖放在高温恒温养护箱或水浴中),养护 (24 ± 2) h。

7.15.2.6.3 从高温恒温养护箱或水浴中拿出一个养护筒,从养护筒内取出试件,用毛巾擦干表面,立即读出试件的基准长度[取出试件至完成读数应在 (15 ± 5) s 时间内],在试件上覆盖湿毛巾,待全部试件测完基准长度后,再将所有试件分别浸没于养护筒内的 1 mol/L NaOH 溶液中,并保持溶液温度在 $(80\pm 2)^{\circ}\text{C}$ 的范围内(加盖放在高温恒温养护箱或水浴中)。

7.15.2.6.4 测长龄期自测定基准长度之日起计算,在测基准长度后第3 d、7 d、14 d各测量一次,每次测长时间安排在每天近似同一时刻内,测长方法与测基准长度的方法相同,每次测长完毕后,应将试件放入原养护筒中,加盖后放回 $(80\pm 2)^{\circ}\text{C}$ 的高温恒温养护箱或水浴中继续养护至下一个测试龄期。14 d后如需继续测长,可安排每7 d一次测长。

7.15.2.7 结果计算与评定

7.15.2.7.1 结果计算同7.15.1.6.1~7.15.1.6.2。

7.15.2.7.2 结果判定

采用修约值比较法进行评定。结果按如下判定:

- a) 当14 d膨胀率小于0.10%时,在大多数情况下可以判定为无潜在碱-硅酸反应危害;
- b) 当14 d膨胀率大于0.20%时,可以判定为有潜在碱-硅酸反应危害;
- c) 当14 d膨胀率在0.10%~0.20%时,不能最终判定有潜在碱-硅酸反应危害,可以按7.15.1方法再进行试验来判定。

7.15.3 碱-碳酸盐反应

7.15.3.1 适用范围

本方法适用于检验碳酸盐类集料与混凝土中的碱发生潜在碱-碳酸盐反应的危害性。不适用于硅质集料。

7.15.3.2 试剂和材料

本试验用试剂和材料如下:

- a) NaOH:化学纯;
- b) 1 mol/L NaOH溶液:将 $(40\pm 1)\text{g}$ NaOH溶解于1 L蒸馏水中;
- c) 蒸馏水。

7.15.3.3 仪器设备

本试验用仪器设备如下:

- a) 圆筒钻机: $\phi 9\text{ mm}$;
- b) 测长仪:量程25 mm~50 mm,精度0.01 mm;
- c) 养护瓶:由耐碱材料制成,能盖严以避免溶液变质;
- d) 锯石机、磨片机。

7.15.3.4 试验步骤

7.15.3.4.1 将一块岩石按其层理方向水平放置(如岩石层理不清,可任意放置),再按三个相互垂直的方向钻切三个岩石圆柱体 $[\phi(9\pm 1)\text{ mm},\text{高}(35\pm 5)\text{ mm}]$ 或棱柱体 $[\text{边}(9\pm 1)\text{ mm},\text{高}(35\pm 5)]$ 试件,仲裁试验采用棱柱体试件,试件两端面应磨光,互相平行且垂直于圆柱体主轴,并保持干净显露岩面本色。

7.15.3.4.2 试件编号后,放入盛有蒸馏水的养护瓶中,置于 $(20\pm 2)^{\circ}\text{C}$ 的恒温室内,每隔24 h取出擦干表面,进行测长,直到前后两次测得的长度变化率之差 $\leq 0.02\%$ 为止,以最后一次测得的长度为基准长度。

7.15.3.4.3 再将试件浸入盛有1 mol/L NaOH溶液的养护瓶中,液面高出岩石柱不少于10 mm,且每个试件的平均需液量应不少于50 mL,同一容器中不得浸泡不同品种的试件。盖严养护瓶,置于 $(20\pm 2)^{\circ}\text{C}$ 的恒温室内。溶液每六个月更换一次。

7.15.3.4.4 将试件从NaOH溶液中取出,用蒸馏水洗净,擦干表面,在 $(20\pm 2)^{\circ}\text{C}$ 恒温室内测长,测定

的周期为 7 d、14 d、21 d、28 d、56 d、84 d,如有需要,以后可每 4 周测长一次,一年后,每 12 周测长一次。注意观察在碱液浸泡过程中,试件的开裂,弯曲,断裂等变化,并及时记录。

7.15.3.5 结果计算与评定

7.15.3.5.1 膨胀率计算同 7.15.1.6.1。

7.15.3.5.2 同块岩石所取的试件,取膨胀率最大的一个测值作为岩样的膨胀率。

7.15.3.5.3 结果评定

采用修约值比较法进行评定,当 84 d 龄期的膨胀率小于 0.10% 时,判定为无潜在碱-碳酸盐反应危害。否则,则判定为有潜在碱-碳酸盐反应危害。

7.16 放射性

按 GB 6566 的规定进行。

7.17 含水率

7.17.1 仪器设备

本试验用仪器设备如下:

- a) 鼓风干燥箱:能使温度控制在 $(105 \pm 5)^\circ\text{C}$;
- b) 天平:称量 10 kg,感量 1 g;
- c) 小铲、搪瓷盘、毛巾、刷子等。

7.17.2 试验步骤

7.17.2.1 按 7.1 规定取样,并将试样缩分至约 4.0 kg,拌匀后分为大致相等的两份备用。

7.17.2.2 称取试样一份,精确至 1 g,放在干燥箱中于 $(105 \pm 5)^\circ\text{C}$ 下烘干至恒量,待冷却至室温后,称出其质量,精确至 1 g。

7.17.3 结果计算与评定

7.17.3.1 含水率按式(15)计算,精确至 0.1%:

$$Z = \frac{G_1 - G_2}{G_2} \times 100 \quad \dots\dots\dots(15)$$

式中:

Z ——含水率,%;

G_1 ——烘干前试样的质量,单位为克(g);

G_2 ——烘干后试样的质量,单位为克(g)。

7.17.3.2 含水率取两次试验结果的算术平均值,精确至 0.1%。

8 检验规则

8.1 检验分类

检验分为出厂检验和型式检验。

8.1.1 出厂检验

卵石、碎石的出厂检验项目为:松散堆积密度、颗粒级配、含泥量、泥块含量、针片状颗粒含量;连续

粒级的石子应进行空隙率检验；吸水率应根据用户需要进行检验。

8.1.2 型式检验

卵石、碎石的型式检验项目包括 6.1~6.7 规定的所有技术要求，吸水率碱集料反应根据需要进行。有下列情况之一时，应进行型式检验：

- a) 新产品投产时；
- b) 原材料产源或生产工艺发生变化时；
- c) 正常生产时，每年进行一次；
- d) 长期停产后恢复生产时；
- e) 出厂检验结果与型式检验有较大差异时。

8.2 组批规则

按同分类、类别、公称粒级及日产量每 600 t 为一批，不足 600 t 亦为一批，日产量超过 2 000 t，按 1 000 t 为一批，不足 1 000 t 亦为一批。日产量超过 5 000 t，按 2 000 t 为一批，不足 2 000 t 亦为一批。

8.3 判定规则

8.3.1 试验结果均符合本标准的相应类别规定时，可判为该批产品合格。

8.3.2 技术要求 6.1~6.7 若有一项指标不符合标准规定时，则应从同一批产品中加倍取样，对该项进行复验。复验后，若试验结果符合标准规定，可判为该批产品合格；若仍然不符合本标准要求时，否则判为不合格。若有两项及以上试验结果不符合标准规定时，则判该批产品不合格。

9 标志、储存和运输

9.1 卵石、碎石出厂时，供需双方在厂内验收产品，生产厂应提供产品质量合格证书，其内容包括：

- a) 分类、类别、公称粒级和生产厂家信息；
- b) 批量编号及供货数量；
- c) 出厂检验结果、日期及执行标准编号；
- d) 合格证编号及发放日期；
- e) 检验部门及检验人员签章。

9.2 卵石、碎石应按分类、类别、公称粒级分别堆放和运输，防止人为碾压及污染产品。

9.3 运输时，应有必要的防遗撒设施，严禁污染环境。

附 录 A
(规范性附录)
集料碱活性的试验方法

A.1 适用范围

通过肉眼和显微镜观察,鉴定所用集料(包括砂、石)的种类和成份,从而确定碱活性集料的种类。

A.2 试剂和材料

盐酸、茜素红、折光率浸油、金刚砂、树胶(如冷杉树)以及酒精等。

A.3 仪器设备

A.3.1 套筛:方孔筛孔径 150 μm 、300 μm 、600 μm 、1.18 mm、2.36 mm、4.75 mm,并有筛底和筛盖。

A.3.2 磅秤:称量 100 kg,感量 100 g。

A.3.3 天平:称量 1 kg,感量 0.5 g。

A.3.4 切片机、磨光机、镶嵌机。

A.3.5 实体显微镜、偏光显微镜。

A.3.6 其他:载玻片、盖玻片、地质锤、砧板及酒精灯等。

A.4 取样

用四分法选取试样,风干后进行筛分,按表 A.1 所规定的数量称取试样。

表 A.1 试样质量

试样粒径/mm	试样质量/kg	备注
37.5~19.0	50	试样数量,也可按颗粒计,但每级至少 300 颗。
19.0~4.75	20	

A.5 试样的鉴定

A.5.1 将试样逐粒进行肉眼鉴定。必要时可将颗粒放在砧板上用地质锤击碎(注意应使岩石片损失最小),观察颗粒新鲜断口。

A.5.2 试样鉴定按下列准则分类:

- a) 岩石名称及物理性质。包括主要的矿物成分、风化程度、有无裂缝、坚硬性、有无包裹体和断口形状等;
- b) 化学性质。分为在混凝土中可能或不能产生碱集料反应两种;
- c) 对初步确定为具有碱活性的岩石颗粒,应制成薄片,在显微镜下鉴定矿物组成、结构等。

A.6 试验结果处理

根据鉴定结果,集料被评定为非碱活性时,即作为最后结论。如评定为碱活性集料或可疑时,应按本标准 7.15 方法进行检验。

参 考 文 献

- [1] GB/T 14684—2011 建设用砂
-

中 华 人 民 共 和 国
国 家 标 准
建设用卵石、碎石
GB/T 14685—2011

*

中国标准出版社出版发行
北京复兴门外三里河北街16号
邮政编码:100045

网址 www.spc.net.cn

电话:68523946 68517548

中国标准出版社秦皇岛印刷厂印刷
各地新华书店经销

*

开本 880×1230 1/16 印张 2 字数 56 千字
2011年8月第一版 2011年8月第一次印刷

*

书号: 155066·1-43435 ;

如有印装差错 由本社发行中心调换
版权专有 侵权必究
举报电话:(010)68533533



GB/T 14685-2011