

ICS 91.100.30  
Q 14  
备案号:55966—2016

JC

# 中华人民共和国建材行业标准

JC/T 899—2016  
代替 JC 899—2002

---

## 混凝土路缘石

Concrete curbs

2016-07-11 发布

2017-01-01 实施

---

中华人民共和国工业和信息化部 发布

## 目 次

前言 .....	II
1 范围 .....	1
2 规范性引用文件 .....	1
3 术语和定义 .....	1
4 分类与标记 .....	2
5 一般规定 .....	2
6 要求 .....	3
7 试验方法 .....	4
8 抽样方法和检验规则 .....	5
9 标志、产品质量合格证、使用说明书 .....	6
10 包装、运输、贮存 .....	7
附录 A (规范性附录) 外观质量和尺寸偏差试验方法 .....	8
附录 B (规范性附录) 抗折强度试验方法 .....	10
附录 C (规范性附录) 抗压强度试验方法 .....	13
附录 D (规范性附录) 吸水率试验方法 .....	15
附录 E (规范性附录) 抗盐冻性试验方法 .....	16
附录 F (资料性附录) 路缘石结构形状及其各部位名称 .....	20
附录 G (资料性附录) 规格尺寸、截面图形、截面模量计算 .....	22

## 前 言

本标准按照 GB/T 1.1—2009 给出的规则起草。

本标准代替 JC 899—2002。与 JC 899—2002 相比，除编辑性修改外主要技术变化如下：

- 取消了产品的优等品、一等品和合格品分级(见 2002 年版的第 4 章)；
- 抗折强度等级去掉了 C<sub>f</sub>3.0 级，增加了 C<sub>f</sub>3.5 级(见第 4 章，2002 年版的第 4 章)；
- 抗压强度等级去掉了 C<sub>c</sub>25 级，增加了 C<sub>c</sub>45 级(见第 4 章，2002 年版的第 4 章)；
- 吸水率统一为 6.0%(见 6.4.1，2002 年版的 6.4.1)；
- 抗盐冻性次数从 25 次增加到 28 次；质量损失从应不大于 0.50 kg/m<sup>2</sup> 调整为 1.0 kg/m<sup>2</sup>(见 6.4.2.2，2002 年版的 6.4.2.2)。

本标准由中国建筑材料联合会提出。

本标准由全国水泥制品标准化技术委员会(SAC/TC 197)归口。

本标准负责起草单位：辽宁省建筑材料科学研究所、沈阳市政集团有限公司、群峰智能机械股份公司。

本标准参加起草单位：重庆公路工程质量检测中心、沈阳万融现代建筑产业有限公司、西安市第一市政工程公司、天津市建筑材料产品质量监督检测中心、青海省产品质量监督检验所。

本标准主要起草人：由世宽、闫飞、郑怡、邱连强、刘春发、徐清辉、陈伯奎、张波、丁兆民、白锡庆、孙大庆、赵培刚、韩东、由炜盛、沈小俊、张建海、高辉、杨猛、刘洋、朱青云、郭万江、吴昌鹏、王雪松、高飞、王芎音、张松。

本标准所代替标准的历次版本发布情况为：

- JC 899—2002。

# 混凝土路缘石

## 1 范围

本标准规定了混凝土路缘石(以下简称路缘石)的术语和定义、分类和标记、一般规定、要求、试验方法、抽样方法和检验规则、标志、产品质量合格证、使用说明书以及包装、运输和贮存。

本标准适用于以水泥和普通集料等为主要原料,经振动法或以其他能达到同等效能之方法预制的铺设在路面边缘、路面界限及导水用路缘石。其可视面可以有面层(料)或无面层(料)的、本色、彩色及表面加工的。

## 2 规范性引用文件

下列文件对于本文件的应用是必不可少的。凡是注日期的引用文件,仅注日期的版本适用于本文件。凡是不注日期的引用文件,其最新版本(包括所有的修改单)适用于本文件。

GB 175 通用硅酸盐水泥

GB/T 1596 用于水泥和混凝土中的粉煤灰

GB/T 2015 白色硅酸盐水泥

GB/T 2828.1 计数抽样检验程序 第1部分:按接收质量限(AQL)检索的逐批检验抽样计划

GB 8076 混凝土外加剂

GB/T 14684 建设用砂

GB/T 14685 建设用卵石、碎石

GB/T 50082—2009 普通混凝土长期性能和耐久性能试验方法标准

JC/T 539 混凝土和砂浆用颜料及其试验方法

JC/T 870 彩色硅酸盐水泥

JGJ 63 混凝土用水标准

## 3 术语和定义

下列术语和定义适用于本文件。

### 3.1

**混凝土路缘石 concrete curb**

铺设在路面边缘或标定路面界限的预制混凝土边界标石。

### 3.2

**混凝土平缘石 concrete flush curb**

顶面与路面平齐的混凝土路缘石。有标定车行道路面范围、或设在人行道与绿化带之间用以整齐路容、保护路面边缘的作用。

### 3.3

**混凝土立缘石 concrete vertical curb**

顶面高出路面的混凝土路缘石。有标定车行道范围以及引导排除路面水的作用。

### 3.4

#### 混凝土平面石 concrete gutter apron curb

铺砌在路面与立缘石混凝土之间的平面标石。

## 4 分类和标记

### 4.1 强度等级

4.1.1 直线形路缘石抗折强度等级分为 C<sub>f</sub>3.5、C<sub>f</sub>4.0、C<sub>f</sub>5.0、C<sub>f</sub>6.0。

4.1.2 曲线形及直线形截面 L 状等路缘石抗压强度等级分为 C<sub>c</sub>30、C<sub>c</sub>35、C<sub>c</sub>40、C<sub>c</sub>45。

### 4.2 型号和规格

直线形路缘石按其截面分为 H 型、T 型、R 型、F 型及 P 型、RA 型等。其首选截面、规格参见附录 G。根据供需双方协商，亦可生产其他型号及其规格的路缘石。

### 4.3 缩略语

各种形状路缘石英文缩略语为：

BCC——直线形混凝土路缘石 (beeline concrete curb)；

CC——混凝土路缘石 (concrete curb)；

CCC——曲线形混凝土路缘石 (curve concrete curb)；

CFC——混凝土平缘石 (concrete flush curb)；

CGA——混凝土平面石 (concrete gutter apron curb)；

CVC——混凝土立缘石 (concrete vertical curb)；

RACC——直线形截面 L 状混凝土路缘石 (right angle concrete curb)。

### 4.4 标记

路缘石按产品代号、规格尺寸、强度等级和本标准编号顺序进行标记。

示例：H 型的立缘石，规格尺寸 240 mm×300 mm×1000 mm，抗折强度等级为 C<sub>f</sub>4.0，标记为：

CVC-H 240×300×1000(C<sub>f</sub>4.0) JC/T 899—2016

## 5 一般规定

### 5.1 原材料

5.1.1 水泥应符合 GB 175 中的硅酸盐水泥、普通硅酸盐水泥规定；白色和彩色硅酸盐水泥应分别符合 GB/T 2015 和 JC/T 870 相应的规定。

5.1.2 细集料应符合 GB/T 14684 的规定。

5.1.3 粗集料应符合 GB/T 14685 的规定。

5.1.4 粉煤灰应符合 GB/T 1596 的规定。

5.1.5 工业废渣应符合我国相关标准与规范的要求。

5.1.6 混凝土外加剂应符合 GB 8076 的规定。

5.1.7 混凝土拌合用水和养护用水应符合 JGJ 63 的规定。

5.1.8 混凝土用颜料应符合 JC/T 539 的规定。

## 5.2 外形

5.2.1 路缘石应边角齐全、外形完好、表面平整，无贯穿裂纹，可视面的棱宜有倒角或弧角。除斜面、圆弧面、边削角面构成的角外，其他所有角宜为直角。

5.2.2 路缘石面层(料)厚度，包括倒角、弧角的表面任何一部位的厚度，不宜小于4 mm。

## 6 要求

### 6.1 外观质量

路缘石外观质量应符合表1的规定。

表1 外观质量

序号	项 目	要 求
1	缺棱掉角影响顶面或正侧面的破坏最大投影尺寸/mm	≤15
2	面层非贯穿裂纹最大投影尺寸/mm	≤10
3	可视面粘皮(脱皮)及表面缺损最大面积/mm <sup>2</sup>	≤30
4	贯穿裂纹	不允许
5	分层	不允许
6	色差、杂色	不明显

### 6.2 尺寸偏差

路缘石的尺寸允许偏差应符合表2的规定。

表2 尺寸允许偏差

单位为毫米

序号	项 目	要 求
1	长度( <i>l</i> )	+4 -3
2	宽度( <i>b</i> )	+4 -3
3	高度( <i>h</i> )	+4 -3
4	平整度	≤3
5	垂直度	≤3
6	对角线差	≤3

### 6.3 力学性能

#### 6.3.1 直线形路缘石抗折强度

直线形路缘石应进行抗折强度试验，并应符合表3的规定。

表3 抗折强度

单位为兆帕

强度等级	C3.5	C4.0	C5.0	C6.0
平均值( $\bar{C}_f$ )	≥3.50	≥4.00	≥5.00	≥6.00
单件最小值( $C_{fmin}$ )	≥2.80	≥3.20	≥4.00	≥4.80

6.3.2 曲线形路缘石、直线形截面 L 状等路缘石抗压强度

曲线形路缘石、直线形截面 L 状路缘石、截面 L 状路缘石和非直线型路缘石应进行抗压强度试验，并应符合表 4 的规定。

表4 抗压强度

单位为兆帕

强度等级	C30	C35	C40	C45
平均值( $\bar{C}_c$ )	≥30.0	≥35.0	≥40.0	≥45.0
单件最小值( $C_{cmin}$ )	≥24.0	≥28.0	≥32.0	≥36.0

6.4 物理性能

6.4.1 吸水率

路缘石吸水率应不大于 6.0%。

6.4.2 抗冻性及抗盐冻性

寒冷地区、严寒地区路缘石应进行慢冻法抗冻性试验。路缘石经 D50 次冻融试验的质量损失率应不大于 3.0%。

寒冷地区、严寒地区冬季道路使用除冰盐除雪时及盐碱地区应进行抗盐冻性试验。路缘石经 ND28 次抗盐冻性试验的平均质量损失应不大于 1.0 kg/m<sup>2</sup>；任意一试样质量损失应不大于 1.5 kg/m<sup>2</sup>。

需做抗盐冻性试验时，可不作抗冻性试验。

7 试验方法

7.1 外观质量和尺寸偏差

外观质量和尺寸偏差试验按附录 A 的规定进行。

7.2 力学性能

7.2.1 抗折强度

按附录 B 的规定进行。

7.2.2 抗压强度

按附录 C 的规定进行。

7.3 物理性能

7.3.1 吸水率

按附录 D 的规定进行。

### 7.3.2 抗冻性

按 GB/T 50082—2009 中慢冻法规定的试验方法进行。从路缘石中切割出带有面层(料)和基层(料)的 100 mm×100 mm×100 mm 的立方体试样。

### 7.3.3 抗盐冻性

按附录 E 的规定进行。

## 8 抽样方法和检验规则

### 8.1 抽样

抽样前应预先确定抽样方法，使所抽取的试样应具有代表性。  
应随机抽取龄期 28 d 或以上的试样。

### 8.2 批量

每批路缘石应为同一类别、同一型号、同一规格、同一强度等级，每 20 000 件为一批；不足 20 000 件，亦按一批计；超过 20 000 件，批量由供需双方商定。

### 8.3 抽样数量

#### 8.3.1 外观质量和尺寸偏差

按照 GB/T 2828.1，随机从成品堆场中每批产品抽取一次检验试样 13 个或二次抽取检验试样 26 个(含第一次抽取的 13 个试样)。

#### 8.3.2 物理性能和力学性能

按随机抽样法从外观质量和尺寸偏差检验合格的试样中抽取。每项物理性能与力学性能的抗压强度试样应分别从三个不同的路缘石上各切取一块符合试验要求的试样；抗折强度直接抽取三个试样。

### 8.4 检验规则

产品检验分出厂检验和型式检验。

#### 8.4.1 出厂检验

每批出厂产品都应进行出厂检验。

出厂检验项目为本标准要求的外观质量、尺寸偏差、力学性能(抗折强度或抗压强度)。

#### 8.4.2 型式检验

型式检验内容包括本标准要求的外观质量、尺寸偏差、力学性能、吸水率、抗冻性、抗盐冻性。有下列情况之一者，应进行型式检验：

- a) 新产品或老产品转厂生产的试制定型鉴定；
- b) 生产中如品种、原材料、混凝土配合比、工艺有较大改变或设备大修，有可能影响产品性能时；
- c) 正常生产时，每年进行一次；



- d) 产品停产半年以上，又恢复生产时；
- e) 出厂检验与上次型式检验结果有较大差异时。

## 8.5 判定规则

### 8.5.1 外观质量及尺寸允许偏差

经检验外观质量、尺寸偏差的所列项目都符合本标准时，则判定外观质量和尺寸偏差合格。

按照 GB/T 2828.1 正常检验二次抽样方案，取特殊检验水平 S-3(字码 F)，接收质量限(AQL)取 6.5。根据第一次检验某一项目的拒收数(Re)及第二次检验的拒收数(Re)进行判定。

若  $Re \leq 1$ ，合格；若  $Re \geq 3$ ，不合格；若  $Re=2$  时，则允许按 8.3.1 规定进行第二次抽样检验。若  $Re \leq 4$  时，合格；若  $Re \geq 5$ ，不合格。

如两次抽样检验达不到标准规定的要求而该批产品不合格时，可进行逐件检验处理，重新组成外观质量和尺寸偏差合格的批。

### 8.5.2 物理性能

经检验，各项物理性能三个试样试验结果的算术平均值符合本标准规定时，则判定物理性能合格；不符合本标准规定的，则判定不合格。

### 8.5.3 力学性能

经检验，力学性能三个试样试验结果的算术平均值和单件最小值都符合相应等级规定时，则判定该强度等级合格；不符合相应等级的规定，则判定该强度等级不合格。

### 8.5.4 总判定

所有检验项目的结果都符合本标准规定时，总判定为合格。

## 9 标志、产品质量合格证、使用说明书

### 9.1 标志

出厂产品中，至少应有 2% 的产品在其背面或底面应有明显的标志。

### 9.2 产品质量合格证

产品出厂交货，每批产品提供至少应包括如下内容的质量合格证：

- a) 生产厂名称和商标；
- b) 批量编号；
- c) 生产日期；
- d) 检验结果；
- e) 合格证书编号；
- f) 标记；
- g) 检验员、检验单位签章。

### 9.3 使用说明书

供方应按批量提供路缘石的使用说明书，说明现场施工注意事项和要求。

## 10 包装、运输和贮存

### 10.1 包装

应对产品进行保护。用吊装托架装运时，应捆扎牢固。

### 10.2 运输

装运时，路缘石应正侧面相向，排放稳实靠紧。应采取有效措施保护产品可视面；运输时应避免互相碰撞；装卸时严禁抛、掷产品；散装运达时，严禁倾卸卸车。

### 10.3 贮存

路缘石贮存堆场应平坦、坚实、清洁。应按类别、型号、规格、强度等级分别堆放。堆垛应稳定、整齐，高度不宜超过 1.5 m。

附 录 A  
(规范性附录)  
外观质量和尺寸偏差试验方法

A.1 外观质量

A.1.1 试样数量

试样数量为 13 个。

A.1.2 量具

分度值为 1 mm 的钢板尺、卡尺。

A.1.3 测量方法

A.1.3.1 面层(料)厚度

将路缘石断开，在其截面测量面层(料)厚度尺寸(可用抗折试件的断口处测量)，精确至 1 mm。

A.1.3.2 缺棱掉角

测量顶面和正侧面缺棱掉角处损坏、掉角的长度和宽度(或高度)投影尺寸，精确至 1 mm。

A.1.3.3 表面裂纹

测量裂纹所在面上的投影长度；若裂纹由一个面延伸至相邻面时，测量其延伸长度之和，精确至 1 mm。

A.1.3.4 粘皮(脱皮)

测量顶面和正侧面上粘皮(脱皮)及表面缺损或伤痕处互相垂直的两个最大尺寸，精确至 1 mm；计算其面积，精确至  $1 \text{ mm}^2$ 。

A.1.3.5 分层、色差、杂色

在自然光照或不低于 40W 日光灯下，距路缘石 1.5 m 处，对路缘石的端面、背面(或底面)肉眼检验分层；对表面风干的路缘石肉眼检验色差、杂色。

A.2 尺寸偏差

A.2.1 试样数量

试样数量 13 个。

A.2.2 量具

分度值为 1 mm 的钢板尺、卡尺、塞尺、直角尺或丁字尺。

A.2.3 测量方法

#### A. 2. 3. 1 长度

分别在路缘石顶面中部，正侧面及背面距底面 10mm 处测量长度，取三个测量值的算术平均值为该试件的长度值，精确至 1 mm。

#### A. 2. 3. 2 宽度

分别在路缘石底面的两端，距端面 10mm 处及底面中部测量宽度，取其三个测量值的算术平均值为该试件的宽度值，精确至 1 mm。

#### A. 2. 3. 3 高度

分别在路缘石背面两端，距端面 10mm 处及背面中部测量高度，取其三个测量值的算术平均值为该试件的高度值，精确至 1 mm。

#### A. 2. 3. 4 平整度

用 1000mm 长的钢板尺分别侧立在路缘石顶面和正侧面的中部，另用塞尺测量路缘石表面与侧立钢板尺之间的最大间隙，取其最大值，精确至 1 mm。

#### A. 2. 3. 5 垂直度

用直角尺或丁字尺的一边紧靠路缘石的顶面，另用小量程钢板尺或卡尺测量直角尺(或丁字尺)另一边与其端面所垂直面之间的最大间隙，记录取其最大值，精确至 1 mm。

#### A. 2. 3. 6 对角线差

用钢板尺等测量路缘石可视面一个平面的两向对角线，测量值与这个可视平面理论上矩形对角线的差值，为该试样的对角线差。精确至 1 mm。

附 录 B  
(规范性附录)  
抗折强度试验方法

B.1 试样数量

试样数量为 3 个。

B.2 试验设备、量具、材料

B.2.1 试验机

试验机的示值相对误差应不大于 1%。试样的预期破坏荷载值为试验机全量程的 20%~80%。

B.2.2 加载压块

采用厚度大于 20 mm，直径为 50 mm，硬度大于 HB200，表面平整光滑的圆形钢块。

B.2.3 抗折试验支承装置

抗折试验支承装置应可自由调节试样处于水平。同时可调节支座间距，精确至 1 mm。支承装置两端支座上的支杆直径为 30 mm，一为滚动支杆，一为铰支杆；支杆长度应大于试样的宽度( $b_0$ )，且应互相平行。

B.2.4 量具

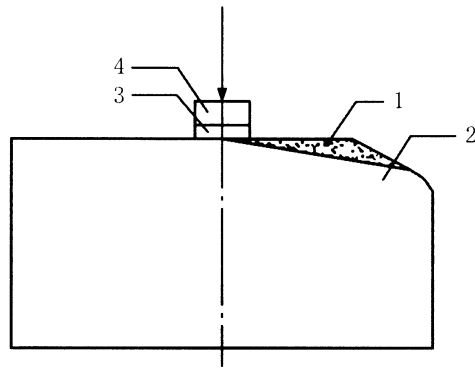
分度值为 1 mm，量程为 1 000 mm、300 mm 钢板尺。

B.2.5 找平垫板

垫板厚度为 3 mm，直径大于 50 mm 的胶合板。

B.3 试样制备

在试样的正侧面标定出试验跨距，以跨中试样宽度( $b_0$ )1/2 处为施加荷载的部位，如试样正侧面为斜面、切削角面、圆弧面，试验时加载压块不能与试样完全水平吻合接触，应用水泥净浆或其他找平材料将加载压块所处部位抹平使之试验时可均匀受力，抹平处理后试样，养护 3 d 后方可试验。试样制备图见图 B.1。



说明:

1——找平层;

2——试样;

3——找平垫板;

4——加载压块;

图B.1 试样制备图

#### B.4 试样的含湿状态

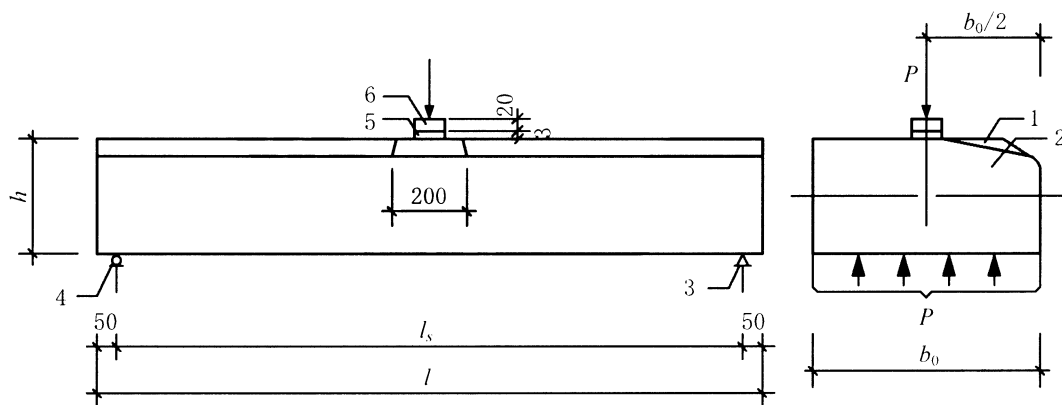
将制备好的试样，用硬毛刷将试样表面及周边松动的渣粒清理干净，在温度为 $(20 \pm 3)^\circ\text{C}$ 的水中浸泡 $(24 \pm 0.5)\text{h}$ 。

#### B.5 试验步骤

B.5.1 使抗折试验支承装置处于可进行试验状态。调整试验跨距 $l_s = l - 2 \times 50\text{ mm}$ ，精确至1 mm。

B.5.2 将试样从水中取出，用拧干的湿毛巾擦去表面附着水，正侧面朝上置于试验支座上，试样的长度方向与支杆垂直，使试样加载中心与试验机压头同心。将加载压块置于试样加载位置，并在其与试样之间垫上找平垫板。如图B.2。

单位为毫米



说明:

1——找平层;

2——试样;

3——铰支座;

4——滚动支座;

5——找平垫板;

6——加载压块。

图B.2 抗折试验加载图

B.5.3 检查支距、加荷点无误后，起动试验机，调节加荷速度 0.04 MPa/s~0.06 MPa/s 匀速连续地加荷，直至试样断裂，记录最大荷载( $P_{\max}$ )。

B.6 试验结果计算

抗折强度按公式(B.1)计算：

$$\left. \begin{aligned} C_f &= \frac{MB}{1000 \times W_f} \\ MB &= \frac{P_{\max} \cdot l_s}{4} \end{aligned} \right\} \dots\dots\dots (B.1)$$

式中：

- $C_f$ ——试样抗折强度，单位为兆帕(MPa)；
- $MB$ ——弯矩，单位为牛顿毫米(N·mm)；
- $W_f$ ——截面模量，单位为立方厘米( $\text{cm}^3$ )；
- $P_{\max}$ ——试样破坏荷载，单位为牛顿(N)；
- $l_s$ ——试样跨距，单位为毫米(mm)。

试验结果以三个试样抗折强度的算术平均值和单件最小值表示，计算结果精确至 0.01 MPa。

**附 录 C**  
**(规范性附录)**  
**抗压强度试验方法**

### C.1 试样及数量

曲线形路缘石, 直线形截面 L 状路缘石、截面  $\perp$  状路缘石及不适合抗折强度的路缘石应做抗压强度试验。

试样数量为 3 个。

### C.2 试验设备

#### C.2.1 混凝土切割机

能制备满足本标准要求的抗压强度、吸水率、抗冻性和抗盐冻性试样的切割机。

#### C.2.2 压力试验机

试验机的示值相对误差和量程要求同 B.2.1。

### C.3 试样制备

从路缘石的正侧面距端面和顶面各 20 mm 以内的部位切割出 100 mm $\times$ 100 mm $\times$ 100 mm 试样。以垂直于路缘石成型加料方向的面作为承压面。试样的两个承压面应平行、平整。否则应对承压面磨平或用水泥净浆或其他找平材料进行抹面找平处理, 找平层厚度不大于 5 mm, 养护 3 d。与承压面相邻的面应垂直于承压面。

### C.4 试样的含湿状态

将制备好的试样, 用硬毛刷将试样表面及周边松动的渣粒清理干净, 在温度为  $(20\pm 3)$   $^{\circ}\text{C}$  的水中浸泡  $(24\pm 0.5)$  h。

### C.5 试验步骤

C.5.1 用卡尺或钢板尺测量承压面互相垂直的两个边长, 分别取其平均值, 精确至 1 mm, 计算承压面积  $(A)$ , 精确至  $1\text{ mm}^2$ 。将试样从水中取出用拧干的湿毛巾擦去表面附着水, 承压面应面向上、下压板, 并置于试验机下压板的中心位置上。

C.5.2 启动试验机, 加荷速度调整在  $0.3\text{ MPa/s}\sim 0.5\text{ MPa/s}$ , 匀速连续地加荷, 直至试样破坏, 记录最大荷载  $(P_{\max})$ 。

### C.6 试验结果计算



试样抗压强度按公式(C. 1)计算:

$$C_c = \frac{P}{A} \dots\dots\dots (C. 1)$$

式中:

$C_c$  ——试样抗压强度, 单位为兆帕(MPa);

$P$  ——试样破坏荷载, 单位为牛顿(N);

$A$  ——试样承压面积, 单位为平方毫米(mm<sup>2</sup>)。

试验结果以三个试样抗压强度的算术平均值和单件最小值表示, 计算结果精确至 0.1 MPa。

附 录 D  
(规范性附录)  
吸水率试验方法

### D.1 试样及数量

从路缘石截取约为 100 mm×100 mm×100 mm 带有可视面的立方体为试样。  
试样数量为 3 个。

### D.2 试验仪器、设备

- D.2.1 满足称量范围，精度 1 g 的电子天平或电子秤。  
D.2.2 自动控制温度(105±5)℃的鼓风干燥箱。  
D.2.3 深度约为 300 mm 的能浸试样的水箱或水槽。  
D.2.4 同 C.2.1 的混凝土切割机。

### D.3 试验步骤

将制备好的试样，用硬毛刷将试样表面及周边松动的渣粒清除干净，放入温度为(105±5)℃的干燥箱内烘干。试样之间、试样与干燥箱内壁之间距离不得小于 20 mm。每间隔 4 h 将试样取出称量一次，直至两次称量差小于 0.1%时，视为试样干燥质量( $m_0$ )，精确至 5 g。

烘干的试样，在温度为(20±3)℃的水中浸泡(24±0.5)h，水面应高出试样 20 mm~30 mm。

取出试样，用拧干的湿毛巾擦去表面附着水，立即称量试样浸水后的质量( $m_1$ )，精确至 5 g。

### D.4 试验结果计算

吸水率按公式(D.1)计算：

$$W = \frac{m_1 - m_0}{m_0} \times 100\% \dots\dots\dots (D.1)$$

式中：

$W$ ——试样吸水率，%；

$m_0$ ——试样干燥质量，单位为克(g)；

$m_1$ ——试样吸水 24 h 后的质量，单位为克(g)。

试验结果以三个试样的算术平均值表示，计算结果精确至 0.1%。

附 录 E  
(规范性附录)  
抗盐冻性试验方法

E.1 试样及数量

从 20 d 以上龄期的路缘石中切取试验面积  $7500\text{mm}^2$  至  $25000\text{mm}^2$  之间,且测试面最大厚度为 103 mm,每个试样的受试面为路缘石的可视面(顶面或使用裸露在外的正侧面)。

试样数量为 3 个。

E.2 设备和工具

- E.2.1 带空气循环、由时间控制的冷冻与加热系统,能够满足图 E.3 中的时间-温度曲线的冷冻室(箱)。
- E.2.2 能够用来测量试样表面上冻融介质的温度,精确度在  $\pm 0.5^\circ\text{C}$  范围内的热电偶或等效的温度测量装置。
- E.2.3 满足称量范围,精度为 0.05 g 的天平。
- E.2.4 同 C.2.1 的混凝土切割机。
- E.2.5 自动控制温度  $(105\pm 5)^\circ\text{C}$  的鼓风干燥箱。
- E.2.6 温度  $(20\pm 2)^\circ\text{C}$ ,相对湿度  $(65\pm 10)\%$  的气候箱。气候箱中,自由水表面在  $(240\pm 5)\text{min}$  内的蒸发量应为  $(200\pm 100)\text{g}/\text{m}^2$ 。水蒸发量使用深约 40 mm、横截面面积  $(22\ 500\pm 2\ 500)\text{mm}^2$  的碗容器测得。水填充至距碗容器边缘  $(10\pm 1)\text{mm}$  处。
- E.2.7 用于收集剥落材料的容器。该容器应适于在直至  $120^\circ\text{C}$  的温度下工作,且应不受氯化钠溶液腐蚀。
- E.2.8 20 mm 至 30 mm 宽的硬毛刷。毛长 20 mm,用于刷掉已经剥落的材料。
- E.2.9 用于冲洗掉剥落材料的喷水瓶,用水瓶冲去剥落材料中的盐分。
- E.2.10 满足测量要求,精确度在 0.1 mm 范围内的游标卡尺。
- E.2.11 用于收集剥落材料的滤纸。

E.3 试验用材料

E.3.1 冻融介质

用蒸馏水配制的 3% 浓度 NaCl 溶液。

E.3.2 密封材料

硅胶类等密封材料,用于密封试样与橡胶片,以及填充试样周围的沟槽。

E.3.3 橡胶片(或聚乙烯薄片)

厚度为  $(3.0\pm 0.5)\text{mm}$ ,应不受所使用盐溶液腐蚀,且在  $-20^\circ\text{C}$  的温度下,仍具有足够弹性。

E.3.4 覆盖材料

厚度为 0.1 mm 至 0.2 mm 的聚乙烯板。

E. 3.5 粘结剂

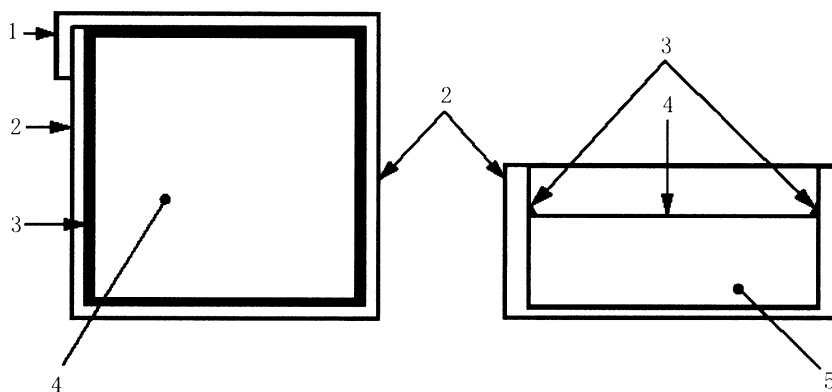
应具备防水、防冻的功能，能将橡胶片(或聚乙烯薄片等)和混凝土表面粘结牢固。

E. 3.6 绝热材料

厚度为(20±1)mm，导热系数在 0.035 W/(m·K)~0.040 W/(m·K)之间的聚苯乙烯或等效绝热材料。

E. 4 试验前准备

E. 4.1 当试样达到 28d 龄期或以上时，清除其上飞边及松散颗粒，然后放入气候箱中养护(168±5)h，气候箱中温度为(20±2)℃，相对湿度为(65±10)%，且在最初的(240±5)min 内，根据 E. 2.6 所测定的蒸发率为(200±100)g/m<sup>2</sup>。试样间应至少相距 50mm。在这一步骤中，除试验面以外，将试样的其余表面均粘贴上橡胶片，并保持至试验结束。使用硅胶类或其他密封材料填充试样周围的所有沟槽，并在混凝土与橡胶片相接处密封试验面四周，以防止水渗入试样与橡胶片相接缝隙中。橡胶片的边缘应高于试验面(20±2)mm。如图 E. 1 所示平剖面和立剖面。



说明:

- 1——重叠部分;
- 2——橡胶片;
- 3——密封胶条;

- 4——试验面;
- 5——试样。

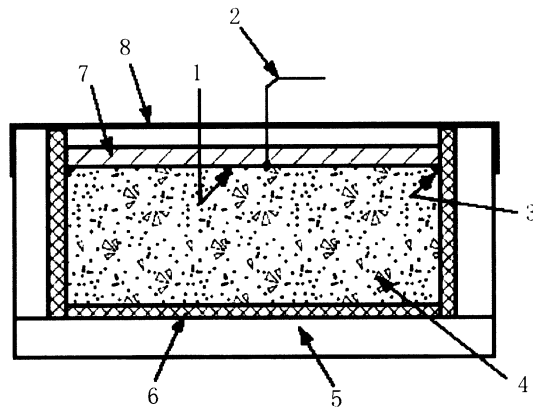
图E.1 抗盐冻试验装置剖面示意图

E. 4.2 试验面积( $A_M$ )应由其长度及宽度的三次测量平均值(精确到 1mm)计算而得。当试样在气候箱中养护完毕后，对其试验面上注入温度(20±2)℃的饮用水，水高(5±2)mm。在(20±2)℃的温度下保持该水高(72±2)h，以用来检验试样与橡胶片间的密封是否有效。在进行冻融循环前，试样除试验面以外的其余表面均用应符合 E. 3.6 的绝热材料进行绝热处理，该处理可在养护阶段进行。

E. 4.3 在将试样放入冷冻箱前 15min~30min，应先将检测密封效果的水换成冻融介质至试样顶面测量的溶液高度应为(5±2)mm。在其上水平覆盖图 E. 2 中所示的聚乙烯板，以避免溶液蒸发。聚乙烯板在整个试验过程中应保持平整，且不得与冻融介质接触。

E. 5 试验步骤

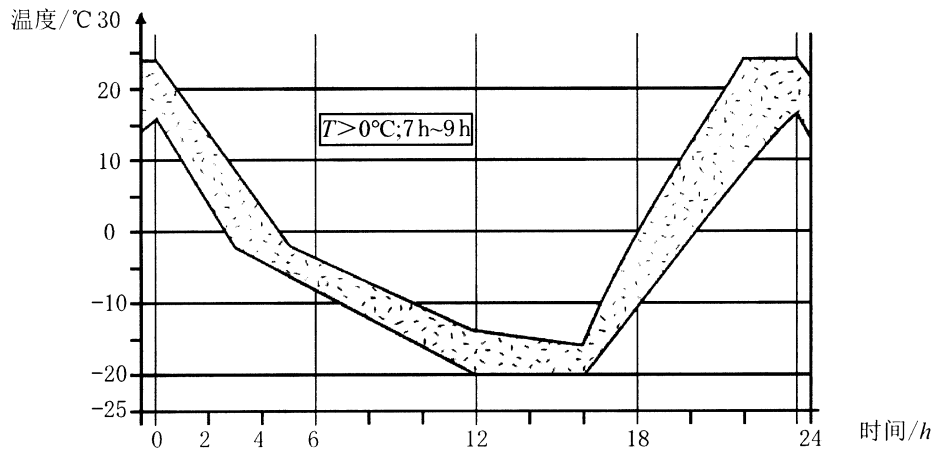
E. 5.1 将试样置于冷冻室中，试验面在任何方向偏离水平面不能超过 3mm/m，同时试验面要经过反复冻融。在试验过程中，冻融介质中的所有试样表面中心的时间—温度循环曲线都应落入图 E. 3 中的阴影区域内。在每次循环中试验温度超过 0℃的时间至少 7h，但不能多于 9h。



说明:

- 1——试验面;
- 2——温度测量装置;
- 3——密封胶条;
- 4——试样;
- 5——绝热材料;
- 6——橡胶片;
- 7——冻融介质;
- 8——聚乙烯板。

图E.2 冻融循环试验结构示意图



图E.3 抗盐冻时间温度循环图

表 E.1 给出阴影区域的拐点说明。

表E.1 拐点坐标表

上 限		下 限	
时间 h	温度 °C	时间 h	温度 °C
0	24	0	16
5	-2	3	-4
12	-14	12	-20
16	-16	16	-20
18	0	20	0
22	24	24	16

E.5.2 将至少一个试样固定在冷冻室中具有代表性的位置上，持续记录冻融介质中的试验面中心处温度。在试验过程中始终记录冷冻室的环境温度，试验时间从放入冷冻室后第一次循环的(0±30)min 内开始计时。如果试验过程中循环被迫终止，则将试样在-16℃~-20℃的条件下保持冷冻状态，如果循环终止超过3d 时间，此次试验应放弃。

E.5.3 应确保冷冻箱中的空气循环系统运行良好，以达到正确的温度循环。若所试验的试样数量较少则应用其他材料填补冷冻箱中空位，除非在不填补的情况下，也能够得到正确的温度循环。

E.5.4 经过7次和14次冻融循环，若有必要，应补充冻融介质，以保持试样表面上(5±2)mm 的溶液高度。

E.5.5 经过28次冻融循环后，应对每一个试样进行以下步骤操作：

- a) 使用喷水瓶和毛刷将试验面上剥落的残留渣粒收集至容器中，直到无残余；
- b) 将溶液和剥落渣粒通过滤纸小心倒入容器中。用至少1L 的饮用水冲洗滤纸中收集的渣粒物质，以除去残留 NaCl。将滤纸在(105±5)℃下烘干至少24h，然后收集渣粒物质。测定剥落渣粒物质的干燥质量，精确到0.2g，适当考虑滤纸质量。

## E.6 试验结果计算

抗盐冻性按公式(E.1)计算：

$$\Delta W_n = \frac{m_{ND}}{A_{ND}} \dots\dots\dots (E.1)$$

式中：

$\Delta W_n$ ——抗盐冻性质量损失，单位为千克每平方米(kg/m<sup>2</sup>)；

$m_{ND}$ ——抗盐冻性试验试样质量损失，单位为毫克(mg)；

$A_{ND}$ ——抗盐冻性试样受试面积，单位为平方毫米(mm<sup>2</sup>)。

试验结果以三个试样的算术平均值和单个试样最大值表示，计算结果精确至0.1 kg/m<sup>2</sup>。

附录 F

(资料性附录)

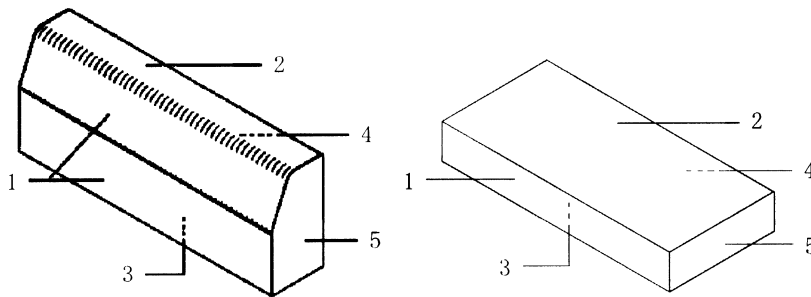
路缘石结构形状及其各部位名称

F.1 路缘石结构形状

路缘石按其结构形状分为直线形路缘石和曲线形路缘石。其顶面、上顶面、下顶面、侧面、上侧面为完工可视面。

F.2 直线形路缘石

直线形路缘石包括立缘石、平缘石、截面 L 状路缘石和  $\perp$  状路缘石。其各部位名称见图 F.1、图 F.2。



说明:

1——侧面;

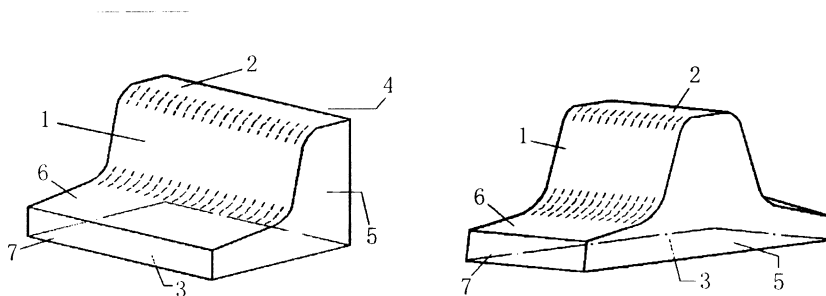
2——顶面;

3——底面;

4——背面;

5——端面。

图F.1 直线形路缘石(立缘石和平缘石)



说明:

1——上侧面;

2——上顶面;

3——底面;

4——背面;

5——端面;

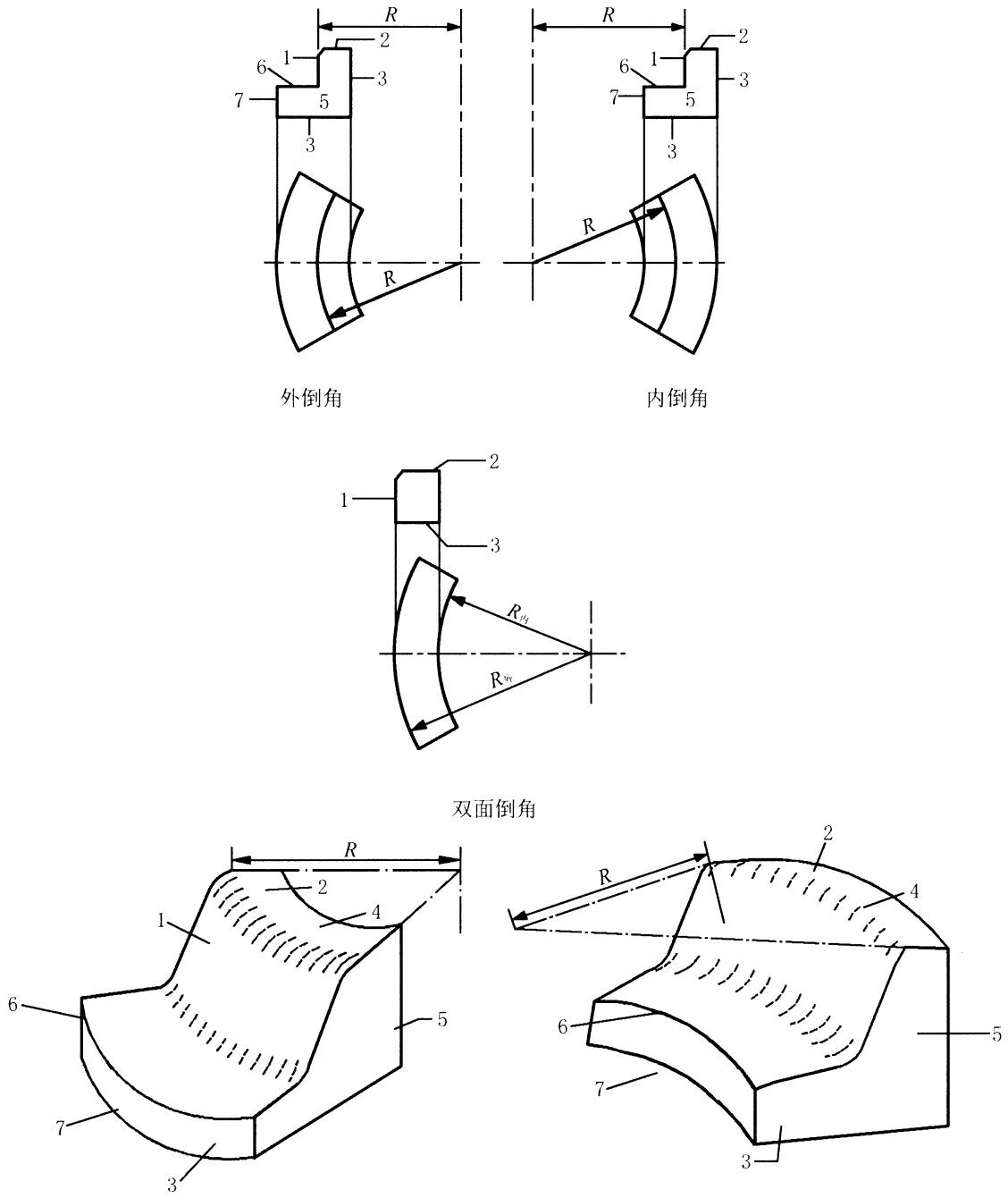
6——下顶面;

7——下侧面。

图F.2 直线形截面 L 状和  $\perp$  状路缘石

F.3 曲线形路缘石

曲线形路缘石包括不同圆半径  $R$  外倒角、内倒角、双面倒角和外倒角、内倒角 L 状路缘石其各部位名称见图 F.3。



说明:

- 1——上侧面;
- 2——上顶面;
- 3——底面;

- 4——背面;
- 5——端面;
- 6——下顶面;

- 7——下侧面。

图F.3 曲线形路缘石



附录 G

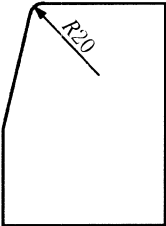

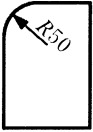
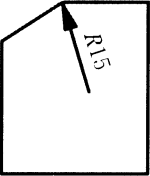
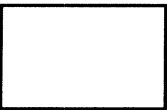
(资料性附录)

规格尺寸、截面图形、截面模量计算

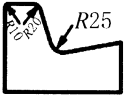
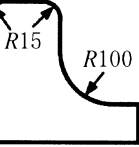
G.1 规格尺寸及截面模量

直线形路缘石型号、规格尺寸及截面模量见表 G.1、表 G.2。

表G.1 H、T、R、F及P型路缘石规格尺寸、截面模量

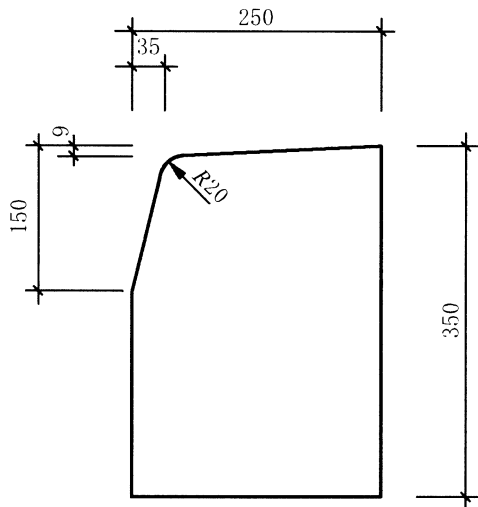
简图	型号	宽度 $b$ mm	高度 $h$ mm	长度 $l$ mm	截面模量 $W_f$ $\text{cm}^3$
	H <sub>1</sub>	250	350	1 000 750 500	3 450
	H <sub>2</sub>	240	300		2 715
	H <sub>3</sub>	200	300		1 871
	H <sub>4</sub>	180	300		1 510
	H <sub>5</sub>	180	250		1 238
	H <sub>6</sub>	170	280		1 245
	H <sub>7</sub>	150	420		1 490
	H <sub>8</sub>	150	300		1 037
	H <sub>9</sub>	150	250		850
	T <sub>1</sub>	150	350	1 000 750 500 150	1 311
	T <sub>2</sub>	120	300		719
	T <sub>3</sub>	100	300		499
	T <sub>4</sub>	100	250		415
	T <sub>5</sub>	80	250		265
	R <sub>1</sub>	180	220	1000 750 500	1 146
	R <sub>2</sub>	150	350		1 178
	R <sub>3</sub>	150	220		792
	F <sub>1</sub>	200	250	1 000 500 350	1 581
	F <sub>2</sub>	200	200		1 222
	F <sub>3</sub>	150	220		783
	F <sub>4</sub>	120	350		816
	P <sub>1</sub>	500	150	1 000 750 500	1 875
	P <sub>2</sub>	300	120		720
	P <sub>3</sub>	150	120		360

表G.2 RA型路缘石规格尺寸

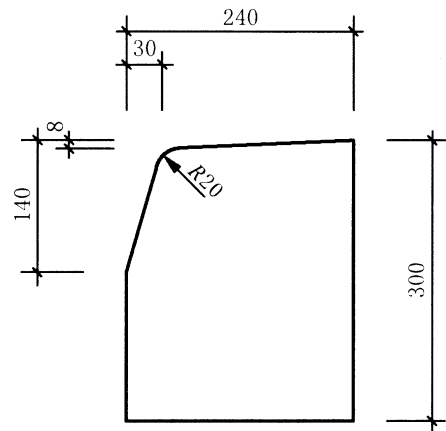
简图	型号	总宽度 $b_1$ mm	顶面宽度 $b_2$ mm	总高度 $h_1$ mm	底座最小高度 $h_2$ mm	长度 $l$ mm
	RA <sub>1</sub>	740	150	350~400	175	500
	RA <sub>2</sub>	450	110	300~400	185	500
	RA <sub>3</sub>	250	120	350	120	250 500 750
	RA <sub>4</sub>	250	120	300	120	250 500 750
	RA <sub>5</sub>	250	100	250	100	250 500 750

G.2 截面图形

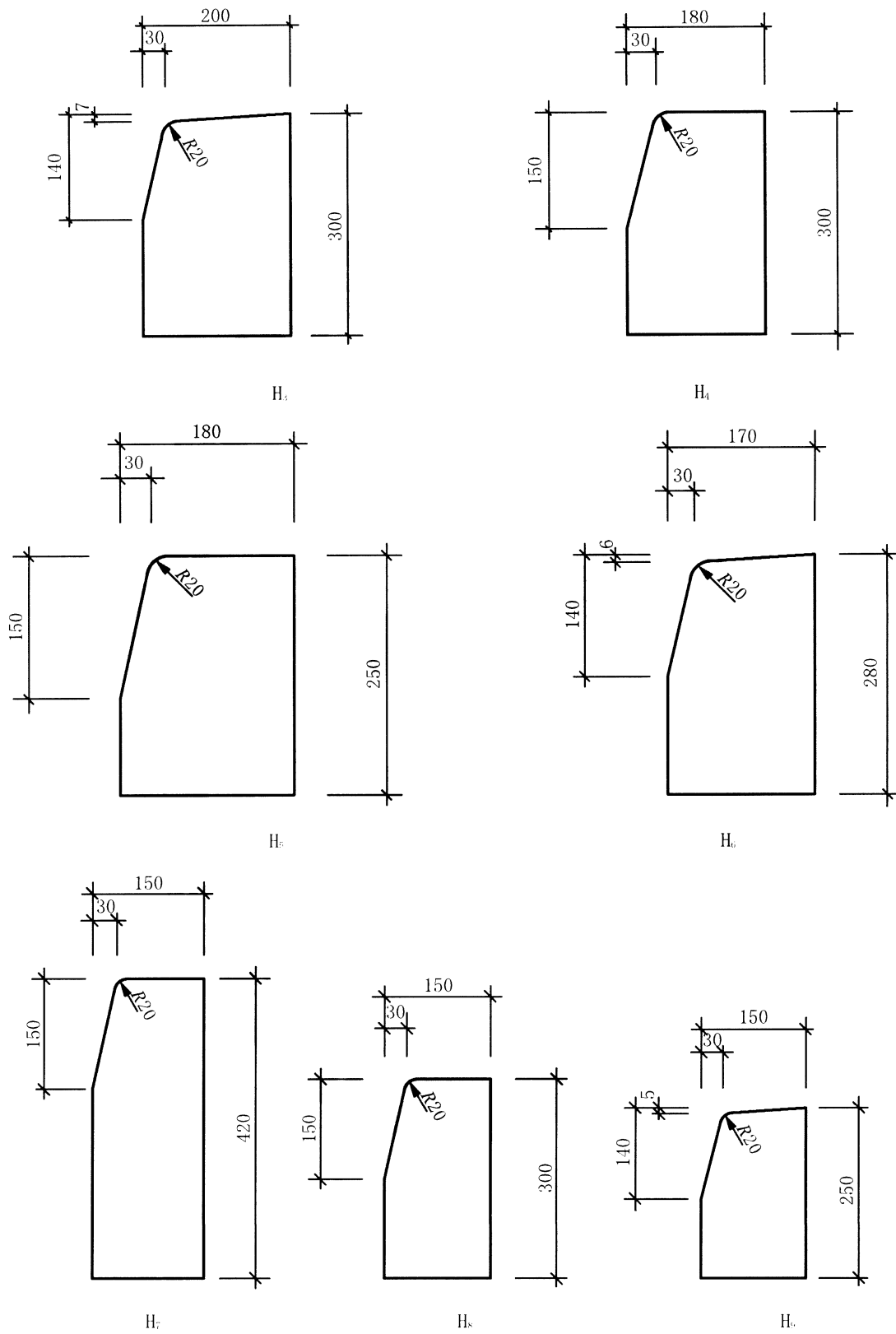
路缘石截面封闭轮廓线图形见图 G.1、图 G.2、图 G.3、图 G.4、图 G.5、图 G.6，图中粗实线表示可视面。图中所示尺寸单位为毫米(mm)。



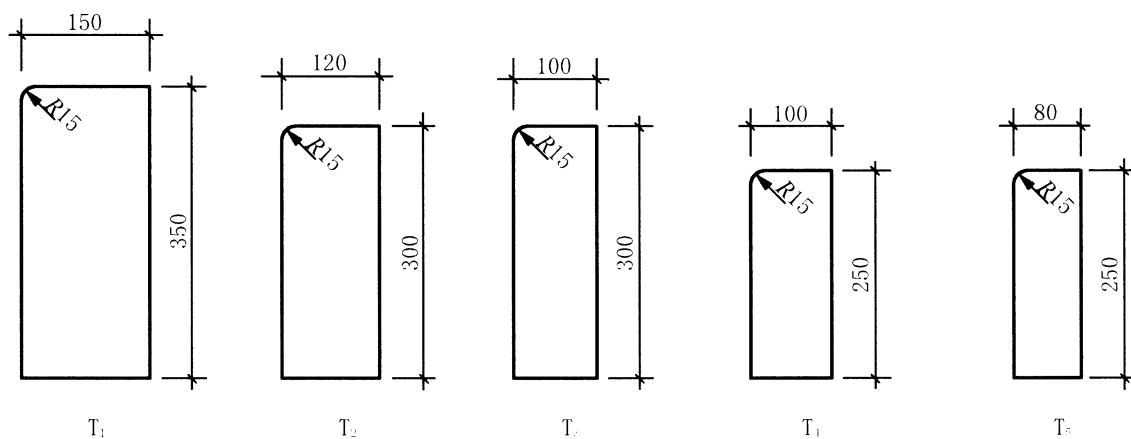
H<sub>1</sub>



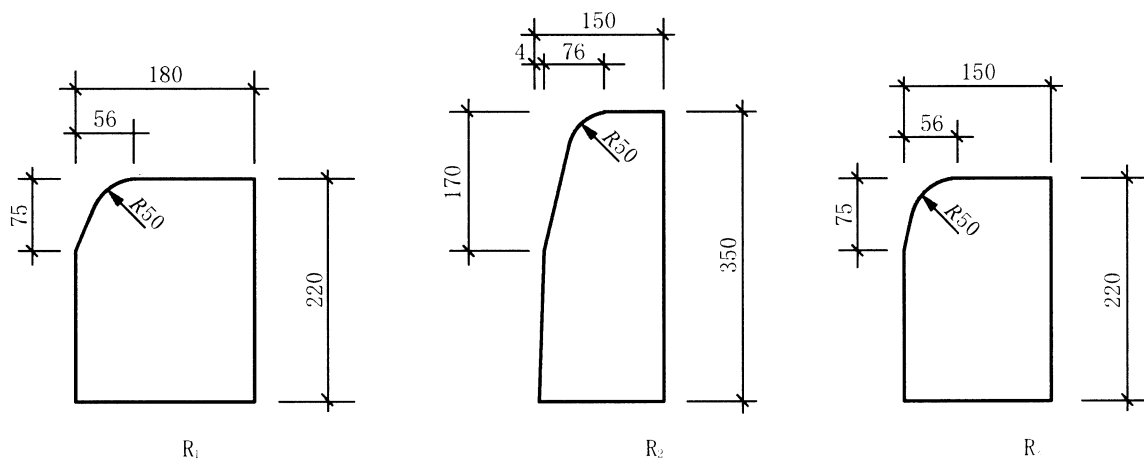
H<sub>2</sub>



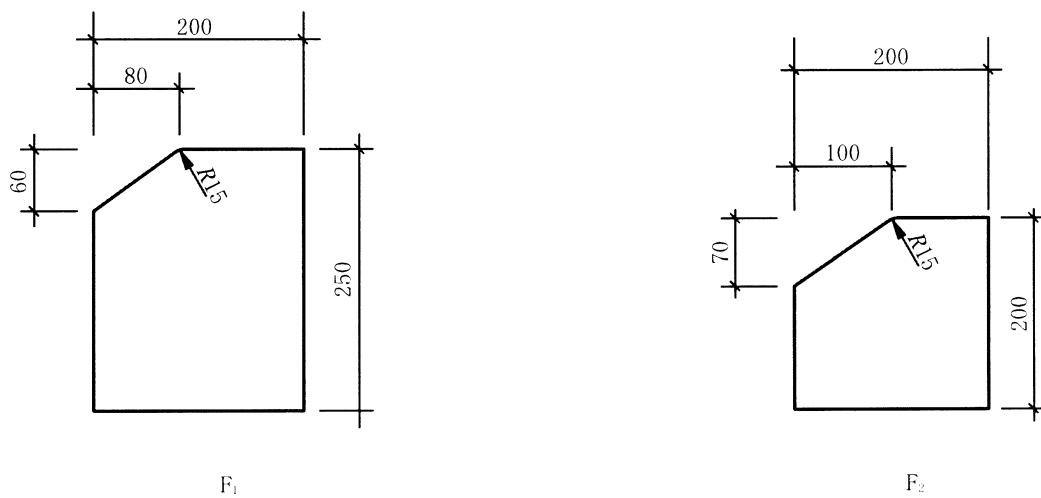
图G.1 H<sub>1</sub>型~H<sub>7</sub>型

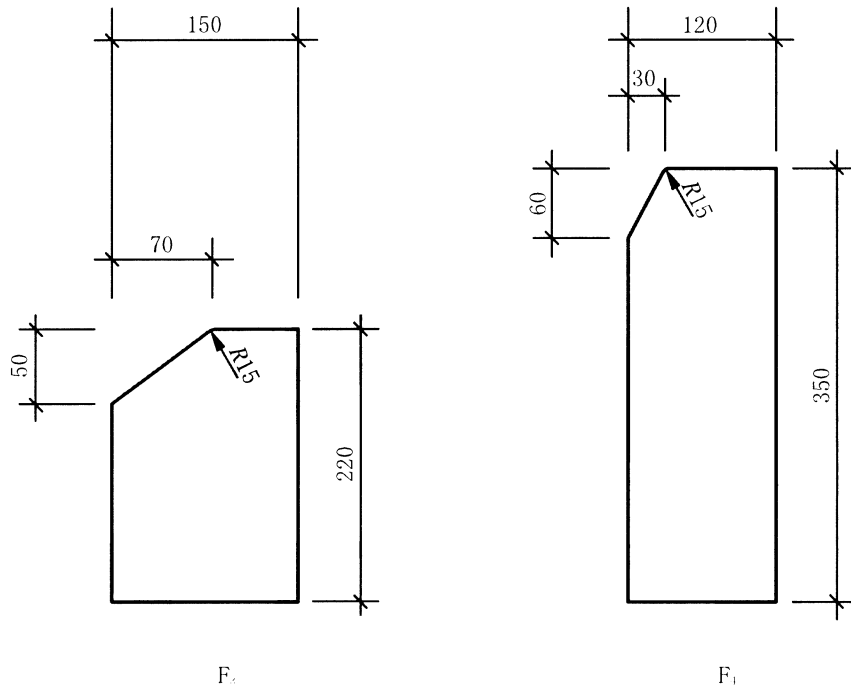


图G.2 T<sub>1</sub>型~T<sub>5</sub>型

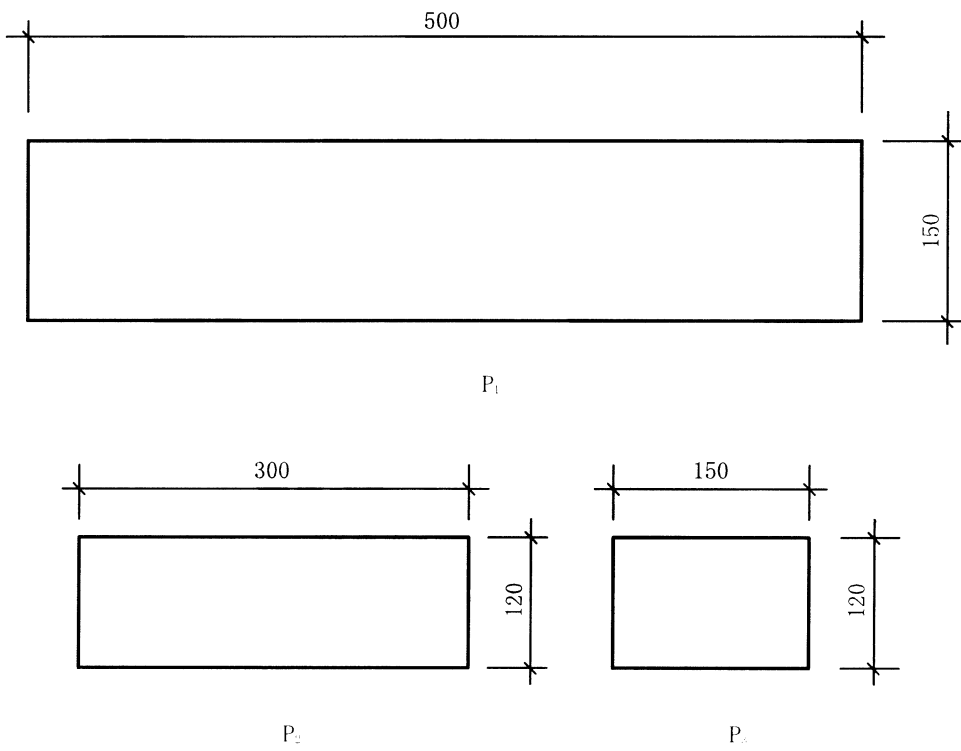


图G.3 R<sub>1</sub>型~R<sub>3</sub>型

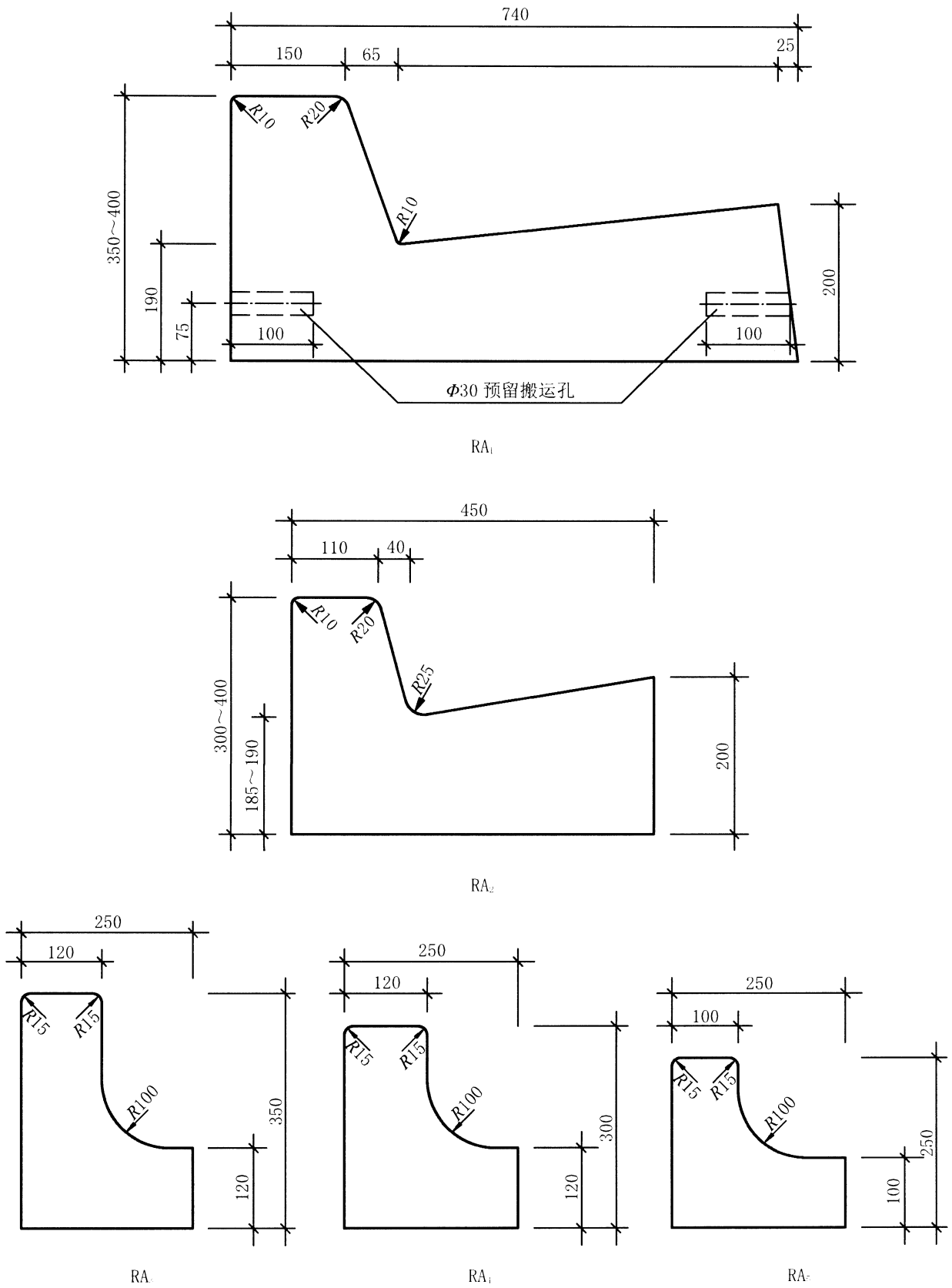




图G.4 F<sub>1</sub>型~F<sub>4</sub>型



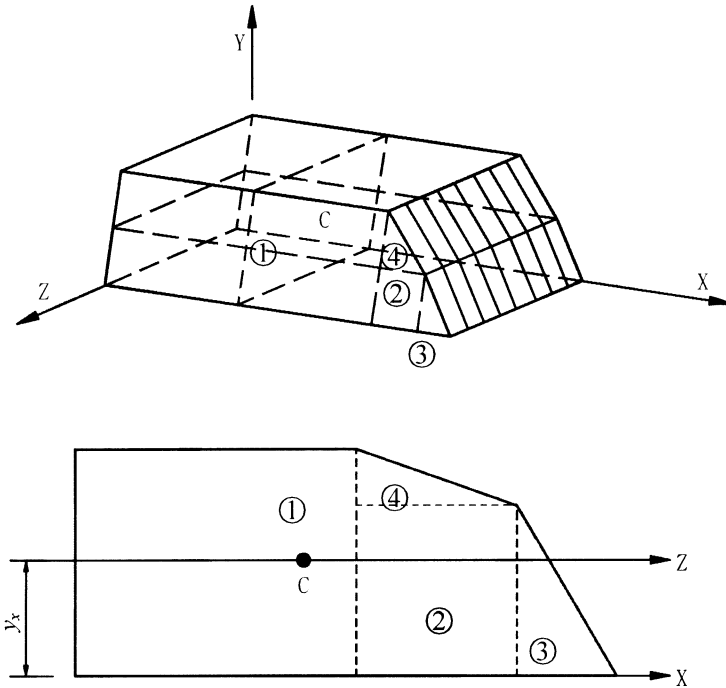
图G.5 P<sub>1</sub>型~P<sub>3</sub>型



图G.6 RA<sub>1</sub>型~RA<sub>5</sub>型

G.3 截面模量计算

表 G.1 给出所列规格尺寸的路缘石截面模量。其他型号、规格尺寸的路缘石截面模量可按下列公式计算，图例见图 G.7。C 为形心，①、②、③、④为计算方便将整个截面图形分为四块。



图G.7

$$y_x = \frac{\sum A_i y_i}{\sum A_i} \dots\dots\dots (G.1)$$

$$I_z = \sum [I_i + A_i (y_x - y_i)^2] \dots\dots\dots (G.2)$$

$$W_{fx} = \frac{I_z}{y_x} \dots\dots\dots (G.3)$$

式中：

- $y_x$ ——整个截面图形的形心坐标；
- $A_i$ ——分块图形面积；
- $y_i$ ——分块图形的形心坐标；
- $I_z$ ——整个截面图形低位惯性矩；
- $I_i$ ——分块图形对自身形心轴的惯性矩；
- $W_{fx}$ ——截面模量。

注：矩形截面模量—— $W_{fx} = \frac{bh^2}{6}$

矩形惯性矩—— $I = \frac{bh^3}{12}$

三角形惯性矩—— $I = \frac{bh^3}{36}$

半圆形惯性矩—— $I \approx 0.11r^4$

矩形形心位置—— $e = \frac{1}{2}h$

三角形形心位置—— $e = \frac{1}{3}h$

圆形形心位置—— $e = r$

半圆形形心位置—— $e \approx 0.424r$

---