



# 中华人民共和国国家标准

GB/T 21714.4—2015/IEC 62305-4:2010  
代替 GB/T 21714.4—2008

---

## 雷电防护 第 4 部分：建筑物内电气和电子系统

Protection against lightning—Part 4: Electrical and electronic systems  
within structures

(IEC 62305-4:2010, IDT)

2015-09-11 发布

2016-04-01 实施

---

中华人民共和国国家质量监督检验检疫总局 发布  
中国国家标准化管理委员会

中 华 人 民 共 和 国  
国 家 标 准

雷电防护

第 4 部分：建筑物内电气和电子系统

GB/T 21714.4—2015/IEC 62305-4:2010

\*

中国标准出版社出版发行  
北京市朝阳区和平里西街甲 2 号(100029)  
北京市西城区三里河北街 16 号(100045)

网址 [www.spc.net.cn](http://www.spc.net.cn)

总编室:(010)68533533 发行中心:(010)51780238

读者服务部:(010)68523946

中国标准出版社秦皇岛印刷厂印刷  
各地新华书店经销

\*

开本 880×1230 1/16 印张 4.5 字数 121 千字  
2015 年 10 月第一版 2015 年 10 月第一次印刷

\*

书号: 155066·1-52215 定价 60.00 元

如有印装差错 由本社发行中心调换  
版权专有 侵权必究  
举报电话:(010)68510107

## 目 次

前言 .....	V
引言 .....	VI
1 范围 .....	1
2 规范性引用文件 .....	1
3 术语和定义 .....	2
4 SPM 的设计和安装 .....	4
4.1 一般要求 .....	4
4.2 SPM 的设计 .....	8
4.3 雷电防护区(LPZ) .....	8
4.4 基本的 SPM .....	11
5 接地和连接网络 .....	12
5.1 一般要求 .....	12
5.2 接地装置 .....	12
5.3 连接网络 .....	13
5.4 连接排 .....	17
5.5 LPZ 边界处的接地 .....	17
5.6 连接部件的材料和尺寸 .....	18
6 磁屏蔽和布线 .....	18
6.1 一般要求 .....	18
6.2 空间屏蔽 .....	19
6.3 内部线路屏蔽 .....	19
6.4 内部线路布线 .....	19
6.5 外部线路屏蔽 .....	19
6.6 磁屏蔽的材料和尺寸 .....	19
7 SPD 系统 .....	19
8 隔离界面 .....	20
9 SPM 管理 .....	20
9.1 一般要求 .....	20
9.2 SPM 管理计划 .....	20
9.3 SPM 的检查 .....	21
9.4 维护 .....	22
附录 A (资料性附录) LPZ 区内电磁环境评估基础 .....	23
附录 B (资料性附录) 既有建筑物内 SPM 的实施 .....	42
附录 C (资料性附录) SPD 系统的选择和安装 .....	55
附录 D (资料性附录) SPD 选择需要考虑的因素 .....	60

参考文献 .....	64
图 1 划分不同 LPZ 的基本原则 .....	5
图 2 SPM(LEMP 防护措施)示例 .....	6
图 3 雷电防护区互连示例 .....	9
图 4 扩展雷电防护区示例 .....	10
图 5 连接网络与接地装置的互连构成三维接地系统的示例 .....	12
图 6 工厂的网格形接地装置 .....	13
图 7 利用建筑物钢筋进行等电位连接 .....	14
图 8 钢筋结构建筑物内的等电位连接 .....	15
图 9 内部系统的导电部件接入连接网络 .....	16
图 10 内部系统导电部件接入连接网络的组合方式 .....	17
图 A.1 雷击产生的 LEMP 状况 .....	24
图 A.2 用阻尼振荡模拟磁场上升沿 .....	26
图 A.3 用钢筋和金属框架构成的大空间屏蔽 .....	27
图 A.4 LPZ $n$ 内用于安装电气和电子系统的空间 .....	28
图 A.5 用线路布线和线路屏蔽措施减少感应效应 .....	29
图 A.6 办公楼 SPM 示例 .....	30
图 A.7 直接雷击时磁场值的估算 .....	31
图 A.8 附近雷击时磁场值的估算 .....	33
图 A.9 距离 $s_a$ 取决于滚球半径和建筑物尺寸 .....	35
图 A.10 格栅型大空间屏蔽的类型 .....	36
图 A.11 类型 1 格栅型屏蔽体内部的磁场强度 $H_{1/MAX}$ .....	37
图 A.12 类型 1 格栅型屏蔽体内的磁场强度 $H_{1/MAX}$ .....	37
图 A.13 用于屏蔽建筑物内部磁场估算的低电流水平试验 .....	38
图 A.14 线路回路中的感应电压和电流 .....	39
图 B.1 既有建筑物 SPM 设计步骤 .....	44
图 B.2 在既有建筑物内建立雷电防护区 LPZ 的可能性 .....	45
图 B.3 将屏蔽电缆靠近平板以减少回路面积 .....	49
图 B.4 用金属平板做附加屏蔽的例子 .....	49
图 B.5 天线和其他外部设备的防护 .....	50
图 B.6 由工作扶梯和管路提供的固有屏蔽 .....	51
图 B.7 天线塔电缆的理想敷设位置(钢格结构天线塔横截面) .....	51
图 B.8 既有建筑的 SPM 的升级 .....	53
图 C.1 带电导体和连接排之间的浪涌电压 .....	57
图 D.1 I 类、II 类和 III 类测试的 SPD 设置示例 .....	61
图 D.2 建筑物不同损害源和系统内雷电流分配的基本示例 .....	61
图 D.3 电流平均分配的基本示例 .....	62
表 1 连接部件的最小截面积 .....	18
表 2 新建建筑物和既有建筑物变更结构和用途时的 SPM 管理计划 .....	21
表 A.1 损害源和设备相关参数 .....	24
表 A.2 $I_{0/MAX}=100$ kA 和 $w_m=2$ m 的示例 .....	32

表 A.3	格栅型空间屏蔽对平面波磁场的衰减 .....	33
表 A.4	雷电流最大时的滚球半径 .....	35
表 A.5	$I_{0/\text{MAX}}=100$ kA 和 $w_m=2$ m 及相应的 $SF=12.6$ dB 的示例 .....	35
表 B.1	建筑物的特征与周围环境 .....	42
表 B.2	安装特性 .....	43
表 B.3	设备特性 .....	43
表 B.4	防护概念应考虑的其他问题 .....	43
表 D.1	$I_{\text{imp}}$ 的优选值 .....	60



## 前 言

GB/T 21714《雷电防护》由以下 4 部分组成：

- 第 1 部分：总则；
- 第 2 部分：风险管理；
- 第 3 部分：建筑物的物理损坏和生命危险；
- 第 4 部分：建筑物内电气和电子系统。

本部分为 GB/T 21714 的第 4 部分。

本部分代替 GB/T 21714.4—2008《雷电防护 第 4 部分：建筑物内电气和电子系统》，与 GB/T 21714—2008 相比，主要技术变化如下：

- 增加了可以降低进入建筑物线路上的传导浪涌的隔离界面(见 3.24、4.4、第 8 章、B.10、B.15.3)；
- 修改了连接部件的最小截面积(见表 1)；
- 对内部系统电磁损害源的计算增加了首次负极性脉冲电流的情况(见 A.4)；
- 考虑到 SPD 下游线路上的振荡和感应现象，在 SPD 电压保护水平的选择上做了改善(见 C.2.1)；
- 附录 C 删除了协调配合 SPD 的内容；
- 附录 D 给出了 SPD 选择需要考虑的新因素。

本部分使用翻译法等同采用 IEC 62305-4:2010《雷电防护 第 4 部分：建筑物内电气和电子系统》。与本部分中规范性引用的国际文件有一致性对应关系的我国文件如下：

- GB 18802.1—2011 低压电涌保护器(SPD) 第 1 部分：低压配电系统的电涌保护器 性能要求和试验方法(IEC 61643-1:2005,MOD)
- GB/T 18802.21—2004 低压电涌保护器 第 21 部分：电信和信号网络的电涌保护器(SPD)——性能要求和试验方法(IEC 61643-21:2000,IDT)
- GB/T 18802.22—2008 低压配电系统的电涌保护器(SPD) 第 22 部分：电信和信号网络的电涌保护器(SPD) 选择和使用导则(IEC 61643-22:2004,IDT)

请注意本文件的某些内容可能涉及专利，本文件的发布机构不承担识别这些专利的责任。

本部分由全国雷电防护标准化技术委员会(SAC/TC 258)提出并归口。

本部分负责起草单位：天津市中力防雷技术有限公司。

本部分参加起草单位：四川中光防雷科技股份有限公司、北京市避雷装置安全检测中心、工业和信息化部通信计量中心、上海电科电器科技有限公司、深圳市防雷中心、浙江雷泰电气有限公司、湖南省防雷中心、施耐德电气(中国)有限公司、厦门大恒科技有限公司、安徽金力电气技术有限公司。

本部分主要起草人：孙巍巍、薛文安、王德言、杨国华、关象石、宋平健、李如箭、周璟、高波、唐晓峰、余立平、孙丹波、李红斌、蔡振新、王智刚、王道平、侯正、李欣、曾瑞、王飞。

本部分的历次版本发布情况为：

- GB/T 21714.4—2008。

## 引 言

雷电作为损害源,是一种高能现象。闪电释放数百兆焦耳的能量,与建筑物内电气和电子系统中的敏感电子设备所能耐受的毫焦耳数量级的能量相比,无疑很有必要另加防护措施去保护这些设备。

由于雷电电磁效应导致电气和电子系统失效带来的经济损失日渐增加,需要制定本标准。其中最重要的那些用于数据处理和存储的电子系统,以及用于高投资、大规模、复杂程度高的工厂(出于成本和安全因素,这些工厂不允许生产中断)的流程控制和安全保障的电子系统。

如 GB/T 21714.1 所规定,雷电可能在建筑物内产生不同类型的危害:

D1 由于电击引起的对生命的伤害;

D2 由于雷电流影响引起的火灾、爆炸、机械破坏和化学泄漏等物理损害,包括火花;

D3 由于雷电电磁脉冲引起的内部系统失效。

GB/T 21714.3 描述了减少物理损害和生命伤害风险的防护措施,但没有包含对电气和电子系统的防护。

因此 GB/T 21714 的本部分提供了关于减少建筑物内电气和电子系统永久失效风险的防护措施的资料。

雷电电磁脉冲(LEMP)可以通过以下途径引起电气和电子系统的永久性失效:

a) 通过连接导线传输给设备的传导浪涌和感应浪涌;

b) 辐射电磁场直接作用于设备上的效应。

建筑物外部或内部都可以产生浪涌:

——建筑物外部浪涌是由雷击入户线路或其附近地面产生,并经线路传输到电气和电子系统;

——建筑物内部浪涌由雷击建筑物或其附近地面产生。

注 1: 浪涌也可以由建筑物内部的开关切换产生,如感性负载的断开。

雷电电磁耦合的产生可以基于不同的机理:

——电阻性耦合(例如建筑物接地装置的接地阻抗或电缆屏蔽层电阻);

——磁场耦合(例如由于电气和电子系统中线路构成的回路或连接导体的电感所引起);

——电场耦合(例如由于鞭状天线接收所引起)。

注 2: 电场耦合作用比磁场耦合作用小很多,可不予考虑。

辐射电磁场可以由以下方式产生:

——雷电通道内流过雷电流;

——在导体中流过的部分雷电流(例如 GB/T 21714.3 描述的外部 LPS 引下线中,或本部分描述的外部空间屏蔽体中的雷电流)。



## 雷电防护

### 第 4 部分:建筑物内电气和电子系统

#### 1 范围

GB/T 21714 的本部分提供了在建筑物内对电气和电子系统的雷电电磁脉冲防护措施(SPM)的设计、安装、检验、维护和测试的资料,以减少雷电电磁脉冲(LEMP)使其永久性失效的风险。

本部分不包含对可能导致内部系统故障的雷电电磁干扰的防护。但附录 A 的资料也能用于评估这种骚扰。对电磁干扰的防护措施参见 IEC 60364-4-44<sup>[1]</sup>和 IEC 61000<sup>[2]</sup>。

本部分可以指导电气和电子系统设计者与防护措施设计者之间进行的合作,以达到最佳防护效果。本部分不涉及电气和电子系统本身的设计。

#### 2 规范性引用文件

下列文件对于本文件的应用是必不可少的。凡是注日期的引用文件,仅注日期的版本适用于本文件。凡是不注日期的引用文件,其最新版本(包括所有的修改单)适用于本文件。

GB 16895.22—2004 建筑物电气装置 第 5-53 部分:电气设备的选择和安装 隔离、开关和控制设备 第 534 节:过电压保护电器(IEC 60364-5-53:2001, IDT)

GB/T 16935.1—2008 低压系统内设备的绝缘配合 第 1 部分:原理、要求和试验(IEC 60664-1:2007, IDT)

GB/T 17626.5—2008 电磁兼容 试验和测量技术 浪涌(冲击)抗扰度试验(IEC 61000-4-5:2005, IDT)

GB/T 17626.9—2011 电磁兼容 试验和测量技术 脉冲磁场抗扰度试验(IEC 61000-4-9:2001, IDT)

GB/T 17626.10—1998 电磁兼容 试验和测量技术 阻尼振荡磁场抗扰度试验(IEC 61000-4-10:1993, IDT)

GB/T 18802.12—2014 低压电涌保护器(SPD) 第 12 部分:低压配电系统的电涌保护器 选择和使用导则(IEC 61643-12:2008, IDT)

GB/T 21714.1—2015 雷电防护 第 1 部分:总则(IEC 62305-1:2010, IDT)

GB/T 21714.2—2015 雷电防护 第 2 部分:风险管理(IEC 62305-2:2010, IDT)

GB/T 21714.3—2015 雷电防护 第 3 部分:建筑物的物理损坏和生命危险(IEC 62305-3:2010, IDT)

IEC 61643-1:2005 低压电涌保护器(SPD) 第 1 部分:低压配电系统用电涌保护器 性能要求和试验方法(Low-voltage surge protective devices—Part 1:Surge protective devices connected to low-voltage power distribution systems—Requirements and tests)

IEC 61643-21 低压电涌保护器(SPD) 第 21 部分:电信和信号网络的电涌保护器(SPD) 性能要求和试验方法(Low voltage surge protective devices—Part 21:Surge protective devices connected to telecommunications and signalling networks—Performance requirements and testing methods)

IEC 61643-22 低压配电系统的电涌保护器(SPD) 第 22 部分:电信和信号网络的电涌保护器

(SPD) 选择和使用导则 (Low-voltage surge protective devices—Part 22: Surge protective devices connected to telecommunications and signalling networks—Selection and application principles

### 3 术语和定义

GB/T 21714 其他部分界定的以及下列术语和定义适用于本文件。

#### 3.1

**电气系统 electrical system**

由低压供电各部件构成的系统。

#### 3.2

**电子系统 electronic system**

含有敏感的电子部件,如通信设备、计算机、控制和仪表系统、无线电系统、电力电子装置的系统。

#### 3.3

**内部系统 internal system**

建筑物内的电气和电子系统。

#### 3.4

**雷电防护 lightning protection; LP**

用于建筑物(包括其内部系统、物体以及人员)防雷的整个系统,通常包括 LPS 和 SPM。

#### 3.5

**雷电防护装置 lightning protection system; LPS**

用来减小雷击建筑物造成物理损害的整个系统。

注: LPS 由外部和内部防雷系统两部分组成。

#### 3.6

**雷电电磁脉冲 lightning electromagnetic impulse; LEMP**

雷电流经电阻、电感和电容耦合产生的所有电磁效应,包括浪涌和辐射电磁场。

#### 3.7

**浪涌 surge**

LEMP 引起的以过电压和/或过电流形式出现的瞬变现象。

注: 浪涌也称电涌。<sup>1)</sup>

#### 3.8

**耐冲击电压额定值 rated impulse withstand voltage level**

$U_w$

由厂家给设备或其部件规定的冲击耐受电压,用以表征其耐受过电压的绝缘能力。

注: 本部分只考虑带电导体和地之间的耐受电压(见 GB/T 16935.1—2007,定义 3.9.2)。

#### 3.9

**雷电防护等级 lightning protection level; LPL**

与一组雷电流参数值有关的序数,该组参数与自然界发生雷电时不超出最大与最小设计值的概率有关。

注: 雷电防护等级用于根据雷电流的一组相关参数值设计防雷措施。

---

1) 编者注。

## 3.10

**雷电防护区 lightning protection zone; LPZ**

规定了雷电电磁环境的区域。

注：雷电防护区的区域边界并不一定是物理边界（例如墙、地板和天花板等）。

## 3.11

**LEMP 防护措施 LEMP protection measures****SPM**

内部系统防御 LEMP 效应的措施。

注 1：SPM 是综合防雷的一部分。

注 2：IEC 62305.1 第 3 版草案中该术语修改为 Surge Protection Measures。<sup>2)</sup>

## 3.12

**格栅型空间屏蔽 grid-like spatial shield**

有开孔特征的磁屏蔽。

注：对建筑物或房间，适合用建筑物的自然金属构件相互连接来实现（例如混凝土中的钢筋、金属框架和金属支撑等）。

## 3.13

**接地装置 earth termination system**

外部 LPS 的组成部分，用于把雷电流传导并散入大地。

## 3.14

**连接网络 bonding network**

建筑物金属部件和内部系统所有导体部件（带电导体除外）相互连接的网络。

注：“连接网络”又称“搭接网络”，是低阻抗的电气连接形成的网络，目的是为了避免出现危险电位差。<sup>3)</sup>

## 3.15

**接地系统 earthing system**

由接地装置和连接网络组成的完整系统。

## 3.16

**浪涌保护器 surge protective device; SPD**

用于限制瞬态过电压和对浪涌电流进行分流的器件，它至少含有一个非线性元件。

注：浪涌保护器又称电涌保护器、防雷器、防雷保安器、避雷器等。<sup>4)</sup>

## 3.17

**用  $I_{imp}$  测试的 SPD SPD tested with  $I_{imp}$** 

耐受典型波形 10/350  $\mu$ s 的部分雷电流的 SPD，要求一个相应的冲击试验电流  $I_{imp}$ 。

注：对供电线路，合适的测试电流  $I_{imp}$  由 IEC 61643-1:2005 的 I 类测试程序定义。

## 3.18

**用  $I_n$  测试的 SPD SPD tested with  $I_n$** 

耐受典型波形 8/20  $\mu$ s 的感应浪涌电流的 SPD，要求一个相应冲击试验电流  $I_n$ 。

注：对供电线路，合适的测试电流  $I_n$  由 IEC 61643-1:2005 的 II 类测试程序定义。

2) 编者注。

3) 编者注。

4) 编者注。

3.19

**用组合波测试的 SPD SPD tested with a combination wave**

耐受典型波形 8/20  $\mu\text{s}$  的感应浪涌电流的 SPD,要求一个相应冲击试验电流  $I_{\text{sc}}$ 。

注:对供电线路,合适的组合波测试由 IEC 61643-1:2005 的Ⅲ类测试程序定义,规定一个内阻 2  $\Omega$  的组合波发生器的开路电压  $U_{\text{oc}}$ 、波形为 1.2/50  $\mu\text{s}$ ,短路电流为  $I_{\text{sc}}$ 、波形为 8/20  $\mu\text{s}$ 。

3.20

**电压开关型 SPD voltage-switching type SPD**

无浪涌时呈高阻抗,但一旦响应电压浪涌时,其阻抗突然变为低值的 SPD。

注1:用作电压开关型装置的常见器件有:放电间隙、气体放电管(GDT)、晶闸管(硅可控整流器)、双向三端晶闸管。有时称这种 SPD 为“急剧短路型 SPD”。

注2:电压开关器件有不连续的电压/电流的特征。

3.21

**限压型 SPD voltage-limiting type SPD**

无浪涌时呈高阻抗,但随着浪涌电流和浪涌电压的增加,其阻抗会不断减小的 SPD。

注1:用作非线性器件的一些常见组件有:压敏电阻和抑制二极管。这些 SPD 有时称为“箝位型 SPD”。

注2:限压器件有连续的电压/电流特征。

3.22

**组合型 SPD combination SPD type**

将电压开关型组件和限压型组件组装在一起的 SPD,根据外施电压的特性,SPD 显示出电压开关特性或限压特性,或者既有电压开关特性又有限压特性。

3.23

**协调配合的 SPD 系统 coordinated SPD system**

为了减少电气和电子系统的失效而适当选择、配合并安装组成系统的一组 SPD。

3.24

**隔离界面 isolating interfaces**

能够减少或隔离进入 LPZ 的线路上的传导浪涌的装置。

注1:包括绕组间屏蔽层接地的隔离变压器、无金属光缆和光隔离器。

注2:这些设备本身的绝缘耐受特性或通过加装 SPD 适合于此类应用。

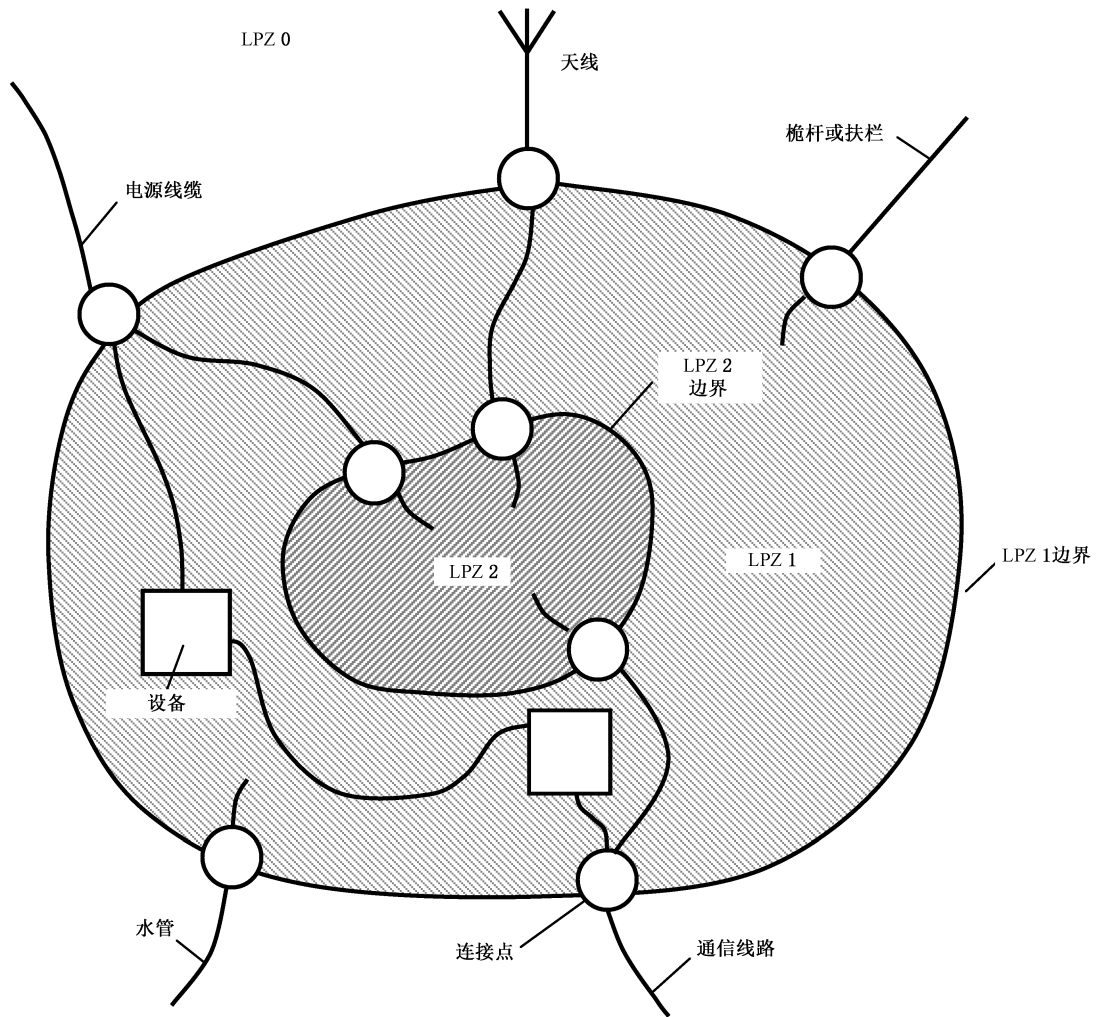
4 SPM 的设计和安装

4.1 一般要求

雷电电磁脉冲(LEMP)会危及电气和电子系统,因此应采取 SPM 以避免建筑物内部系统失效。

SPM 的设计应由雷电和浪涌保护的专业人员完成,这些专业人员拥有广泛的电磁兼容(EMC)知识和安装实践经验。

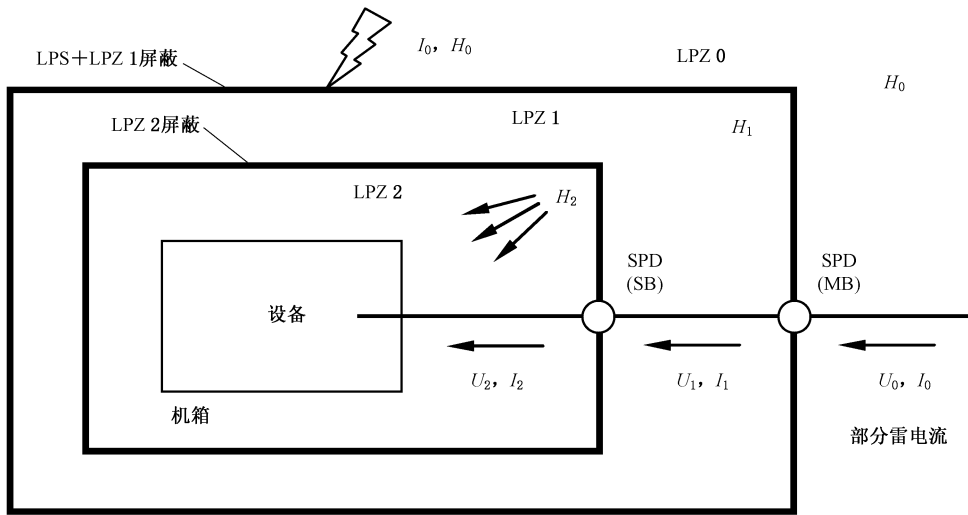
对 LEMP 的防护基于雷电防护区(LPZ)的概念:包含被保护系统的空间可划分成若干个 LPZ。这些区域是理论上指定的空间(或内部系统)的一部分,某空间的 LEMP 严重程度和该空间的内部系统的耐受水平相匹配(见图 1)。根据 LEMP 强度的显著变化划分相继的区域。LPZ 的边界由采用的防护措施来定义(见图 2)。



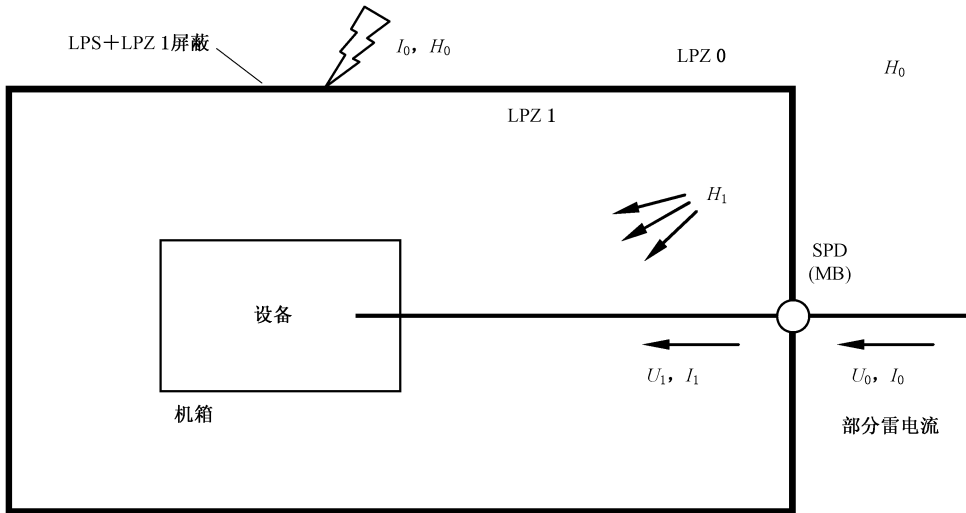
○ 入户公共设施直接或通过 SPD 进行等电位化连接

注：本图是一个建筑物划分内部 LPZ 的示例。所有进入建筑物的金属公共设施采用连接排在 LPZ 1 边界进行等电位化连接。同时，进入 LPZ 2(例如计算机机房)的金属公共设施采用连接排在 LPZ 2 边界进行等电位化连接。

图 1 划分不同 LPZ 的基本原则

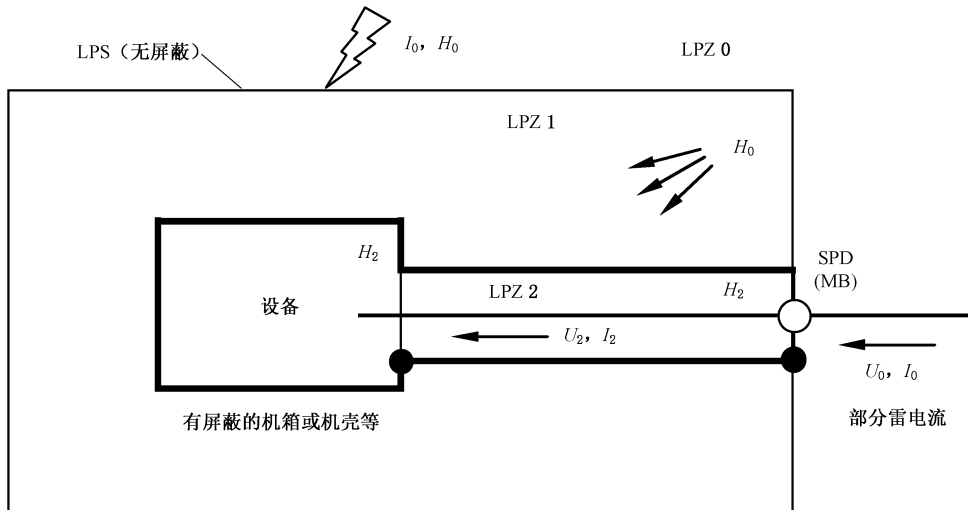


a) 采用多层空间屏蔽和协调配合 SPD 组防护的 SPM-对于传导浪涌( $U_2 \ll U_0$  和  $I_2 \ll I_0$ )和辐射磁场( $H_2 \ll H_0$ ),设备得到了良好的防护

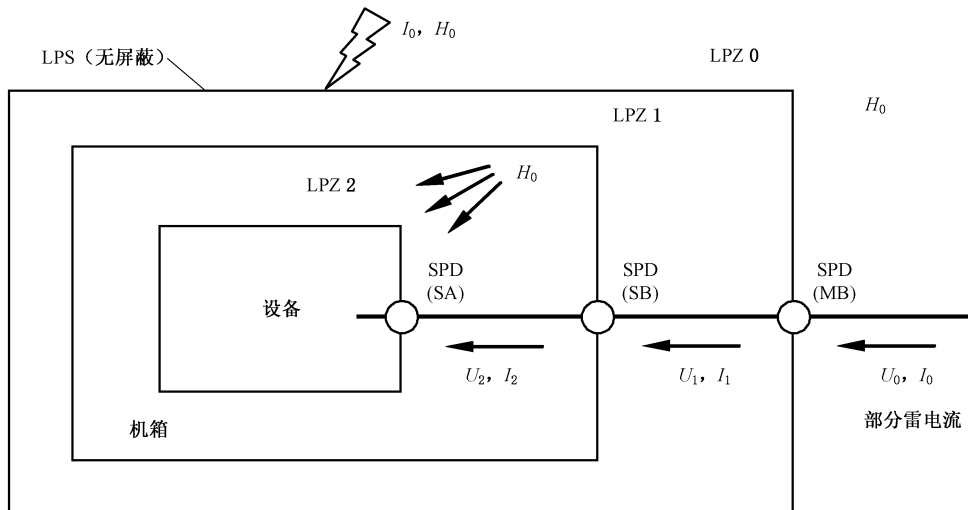


b) 采用 LPZ 1 空间屏蔽和 LPZ 1 入口 SPD 防护的 SPM-对于传导浪涌( $U_1 < U_0$  和  $I_1 < I_0$ )和辐射磁场( $H_1 < H_0$ ),设备得到了防护

图 2 SPM(LEMP 防护措施)示例



c) 采用内部线路屏蔽和 LPZ 1 入口 SPD 防护的 SPM-对于传导浪涌 ( $U_2 < U_0$  和  $I_2 < I_0$ ) 和辐射磁场 ( $H_2 < H_0$ ), 设备得到了防护



d) 仅采用协调配合 SPD 系统的 SPM-对于传导浪涌 ( $U_2 \ll U_0$  和  $I_2 \ll I_0$ ), 设备得到了防护; 但对于辐射磁场 ( $H_0$ ) 却无防护作用

—— 屏蔽边界  
 —— 非屏蔽边界

注 1: SPD 可以位于下列位置:

- LPZ 0/1 的边界 (例如, 在主配电盘 MB);
- LPZ 1/2 的边界 (例如, 在分配电盘 SB);
- 或者靠近设备处 (例如, 在电源插座 SA)。

注 2: 详细的安装规则参阅 GB 16895.22—2004。

图 2 (续)

使电气和电子设备永久失效的 LEMP 可由以下因素产生：

- 通过连接导线传输给设备的传导和感应浪涌；
- 辐射电磁场直接作用于设备上的效应。

对于辐射电磁场直接作用于设备上的效应的防护，应采用由空间屏蔽和屏蔽线路组成的 SPM，同时用设备的外壳进行屏蔽。

对于通过连接导线传输给设备的传导和感应浪涌，应当采用协调配合的 SPD 系统组成的 SPM。

如果设备符合相关射频发射和抗扰度 EMC 产品标准，电磁场直接作用于设备产生的失效可以忽略。

通常，电气、电子设备都要求符合相关 EMC 产品标准，因此由协调配合的 SPD 系统组成的 SPM 通常被认为是可以对这类设备提供充分 LEMP 防护的。

对于不符合相关 EMC 产品标准的设备，由协调配合 SPD 组成的 SPM 是不足以提供对 LEMP 效应的防护的。这种情况下，附录 A 提供更多关于如何对辐射电磁场直接效应进行防护的资料。设备的耐受水平需要根据 GB/T 17626.9—2011 和 GB/T 17626.10—1998 进行选择。

如有特殊要求，包括 SPD、安装导线和实际设备的模拟系统水平测试可以在实验室中进行，以证明防护耐受协调性。

#### 4.2 SPM 的设计

通过 SPM 设计，可以实现设备对于浪涌和辐射电磁场的防护。图 2 给出了一些运用防护措施的 SPM 实例，例如 LPS、磁屏蔽和协调配合的 SPD 系统：

- 图 2a) 所示，一个采用了空间屏蔽和协调配合 SPD 系统的 SPM，能对辐射电磁场和传导浪涌进行防护。格栅型空间屏蔽和协调配合的 SPD 可以将磁场和浪涌威胁减小到较低水平；
- 图 2b) 所示，LPZ 1 采用空间屏蔽和 LPZ 1 入口采用 SPD 的 SPM，可以使设备对辐射磁场和传导浪涌进行防护；

注 1：对于磁场保持较高值（由于 LPZ 1 的屏蔽效果差），或者浪涌幅度仍然很高（由于 SPD 电压保护水平太高及 SPD 下游线路上的感应作用）的情况，防护效果不够充分。

- 图 2c) 所示，采用屏蔽线路和屏蔽外壳设备的 SPM，可以对辐射磁场进行防护；LPZ 1 入口 SPD 将对传导浪涌进行防护。为了使威胁达到较低水平，可能需要特殊的 SPD（例如在内部增加协调配合的级数），以达到足够低的电压保护水平；

- 图 2d) 所示，由于 SPD 只能对传导浪涌进行防护，因此使用协调配合 SPD 防护系统的 SPM 仅适用于防护对辐射电磁场不敏感的设备。使用协调配合 SPD 可以使浪涌威胁达到较低水平。

注 2：图 2a)～图 2c) 的解决方案，特别建议用于不符合相关 EMC 产品标准规定的仪器设备。

注 3：根据 GB/T 21714.3—2015 的规定，仅采用 SPD 实现等电位连接的 LPS，不能防止敏感电气和电子系统失效。可以减小网眼尺寸和选择合适的 SPD 组来改进 LPS，使其成为 SPM 的有效组成部分。

#### 4.3 雷电防护区(LPZ)

根据雷电威胁程度，定义了如下的雷电防护区 LPZ（见 GB/T 21714.1—2015）：

外部区域

LPZ 0：该区域中，威胁来自于直击雷和未衰减的雷电电磁场。内部系统可能遭遇全部或部分雷电浪涌电流。LPZ 0 又分为：

LPZ 0<sub>A</sub>：该区域中，威胁来自于直击雷和全部雷电电磁场。内部系统可能遭遇全部雷电浪涌电流。

LPZ 0<sub>B</sub>：该区域中，对直击雷进行了防护，但受到全部雷电电磁场威胁。内部系统可能遭遇部分雷电浪涌电流。



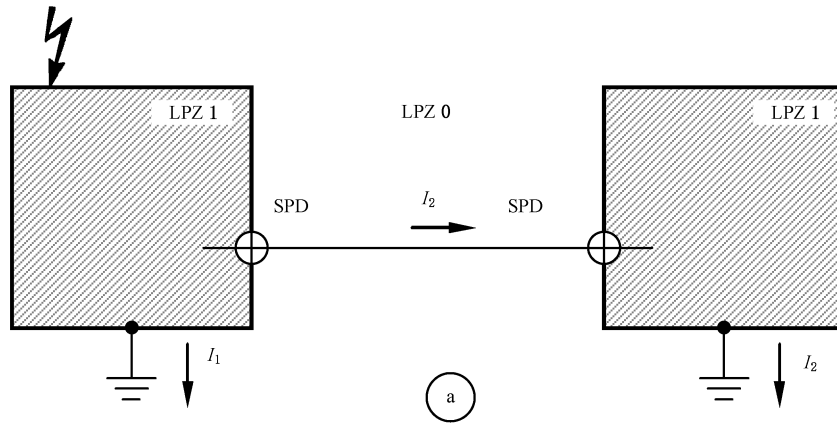
内部区域

LPZ 1:该区域浪涌电流在边界上通过分流、隔离界面和/或 SPD 得到限制。空间屏蔽可以衰减雷电电磁场。

LPZ 2……n:该区域浪涌电流在边界上通过分流、隔离界面和/或附加 SPD 得到进一步限制。附加的空间屏蔽能进一步衰减雷电电磁场。

LPZ 由安装 SPM 来实现,例如,安装协调配合的 SPD 和/或磁场屏蔽(见图 2)。根据被保护设备的数量、类型和耐受水平,可以规定适当的 LPZ,包括小的局部区域(例如设备机箱)或者大的完整区域(例如完整的建筑物空间)(见图 B.2)。

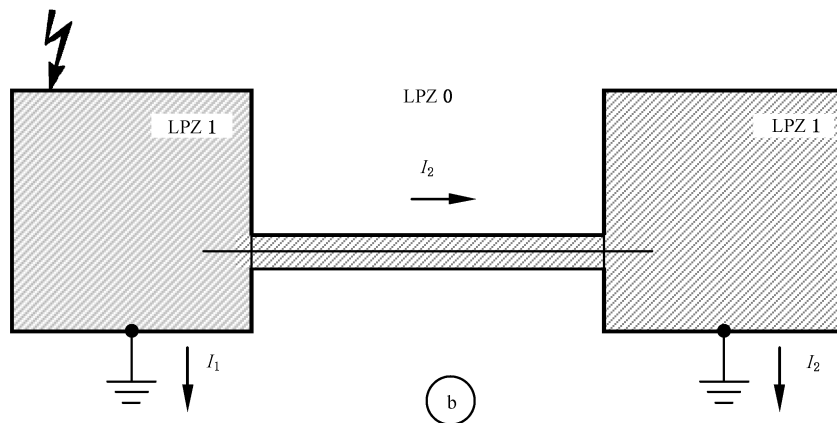
如果两个分开的建筑物由电力线或信号线连接在一起,或者为了减少所需 SPD 的数目,有必要将相同序号的 LPZ 互连起来(见图 3)。



注:图 3a)表示两栋划为 LPZ 1 区的独立接地建筑物相距数十至数百米,用非屏蔽的电力线路或信号线路连接时,大部分雷电流会沿着连接线流动,此时设备未被保护。

$I_1, I_2$ ——部分雷电流

a) 采用 SPD 互连两个 LPZ 1

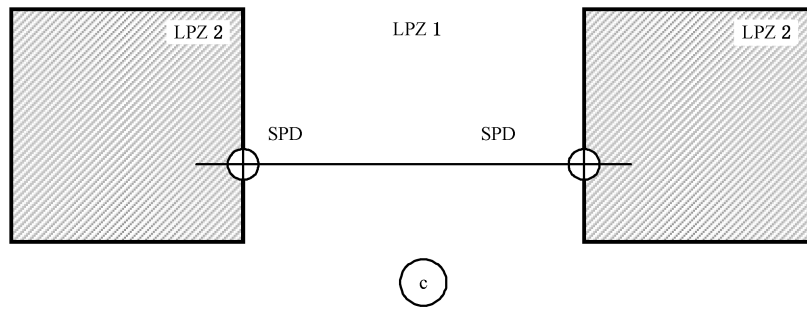


注:图 3b)表示两栋划为 LPZ 1 区的独立接地建筑物用屏蔽线缆或穿钢管的电力线路或信号线路连接,当屏蔽层的截面满足通流能力时,沿屏蔽层流过的部分雷电流所产生的电压降不会对设备和线路造成绝缘击穿,此时可考虑不安装 SPD。

$I_1, I_2$ ——部分雷电流

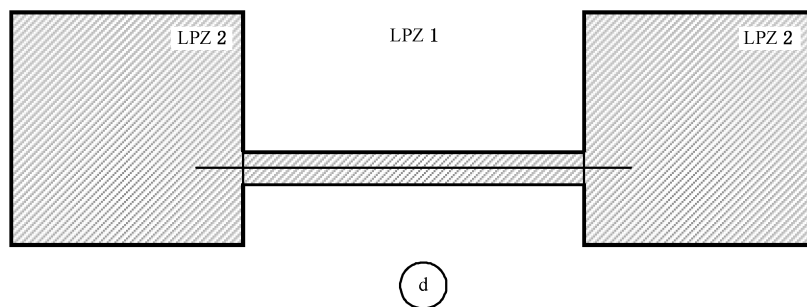
b) 采用屏蔽电缆或屏蔽电缆管道互连的两个 LPZ 1

图 3 雷电防护区互连示例



注：图 3c) 表示划分为 LPZ 2 区的建筑物用电力线路或信号线路连接。由于线路暴露在 LPZ 1 的威胁范围内，在进入每个 LPZ 2 时需要安装 SPD。

c) 采用 SPD 互连两个 LPZ 2

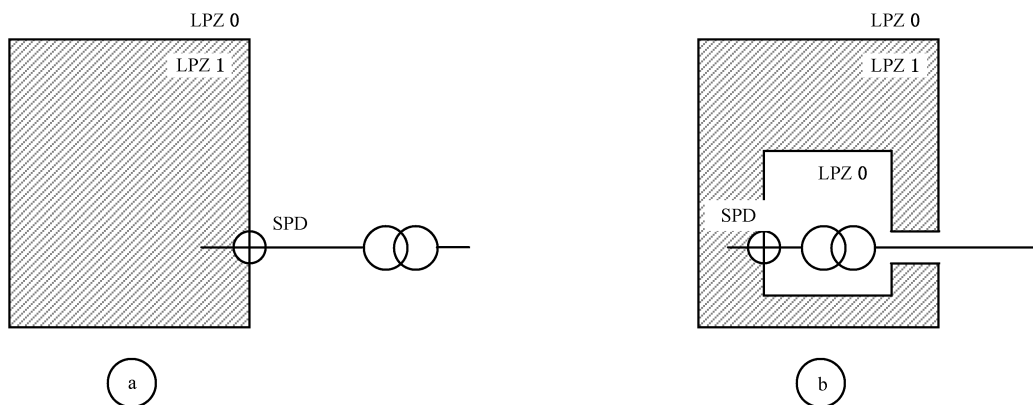


注：图 3d) 表示若将两栋划分为 LPZ 2 区的建筑物用屏蔽电缆或穿钢管的线路互连，可以避免干扰，不需安装 SPD。

d) 采用屏蔽电缆或屏蔽电缆管道互连两个 LPZ 2

图 3 (续)

在某些特殊情况下或者为了减少所需 SPD 的数目，也需要将一个 LPZ 扩展到另一个 LPZ (见图 4)。对 LPZ 的电磁环境的详细计算参见附录 A。



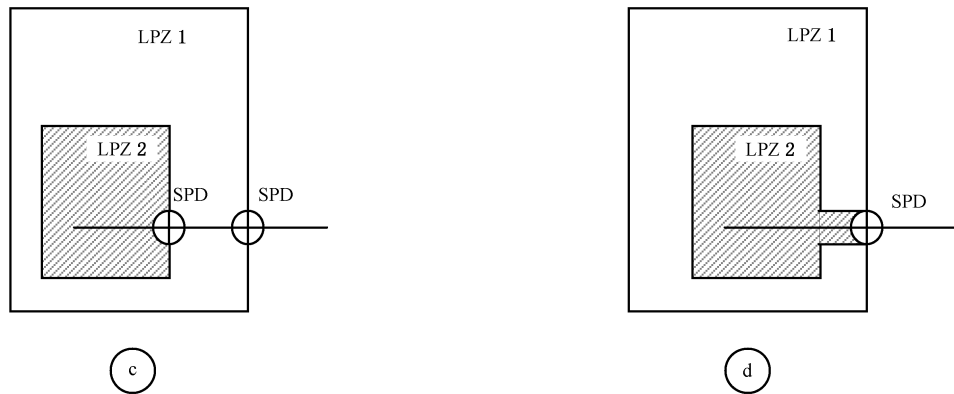
注：图 4a) 表示用变压器供电的建筑物，若变压器安装在建筑物外部，只有进入建筑物的低压线路需要用 SPD 防护。

a) 变压器在建筑物外部

注：图 4b) 表示若变压器应安装在建筑物内部，往往不允许业主在变压器高压侧采取防护措施。该问题可以通过将 LPZ 0 扩展进 LPZ 1 来解决，这时仍然需要仅在低压侧加装 SPD。

b) 变压器在建筑物内部

图 4 扩展雷电防护区示例



注：图 4c) 表示用电力线或信号线连接到 LPZ 2, 该线路上需要两个协调配合的 SPD: 一个安装在 LPZ 0/1 边界上, 另一个安装在 LPZ 1/2 边界上。

注：图 4d) 表示若用屏蔽电缆或屏蔽电缆管道将 LPZ 2 扩展到 LPZ 1, 线路就能够直接进入 LPZ 2, 此时仅需要一个 SPD。此 SPD 应能直接将威胁降低到 LPZ 2 的水平。

c) 需要协调配合的两个 SPD(0/1)和 SPD(1/2)

d) 仅需要一个 SPD(0/2)(LPZ 2 扩展到 LPZ 1)

图 4 (续)

#### 4.4 基本的 SPM

对 LEMP 的基本防护措施包括:

——接地和连接网络(见第 5 章)

接地装置将雷电流传导并泄放到大地上。

连接网络将最大程度地降低电位差, 减少磁场。

——磁屏蔽和布线(见第 6 章)

空间屏蔽衰减了雷闪直击建筑物或其附近而在 LPZ 内部产生的磁场, 从而减少了内部浪涌。

使用屏蔽电缆或屏蔽管道的内部线路屏蔽能使内部感应浪涌减至最小。

内部线路合理布线能够最大限度地减少感应回路所包围的面积, 从而减少内部浪涌。

注 1: 空间屏蔽、内部线路屏蔽和合理布线可以同时使用, 也可以单独使用。

进入建筑物的外部线路屏蔽减少了传导到内部系统的浪涌。

——协调配合的 SPD 系统(见第 7 章)

协调配合的 SPD 系统限制来源于外部和内部产生的浪涌。

——隔离界面(见第 8 章)

隔离界面限制了进入 LPZ 线路中的传导浪涌。

应始终确保良好接地, 特别是在进入建筑物或构筑物的入口处, 将每个导电装置直接或通过适合的 SPD 进行等电位化连接。

其他 SPM 措施可单独或配合使用。

SPM 应能耐受安装地点所要求的各种工况应力(例如, 温度、湿度、大气污染、震动、电压和电流的应力)。

确定选择最合适的 SPM, 应基于 GB/T 21714.2—2015 进行风险评估, 充分考虑技术和经济因素。

附录 B 提供了对既有建筑物内部系统实现 SPM 的实用资料。

注 2: 根据 GB/T 21714.3—2015 的雷电等电位连接(EB)仅能对危险火花进行防护。根据本部分, 内部系统浪涌防护需要采取符合本标准的协调配合的 SPD 系统。

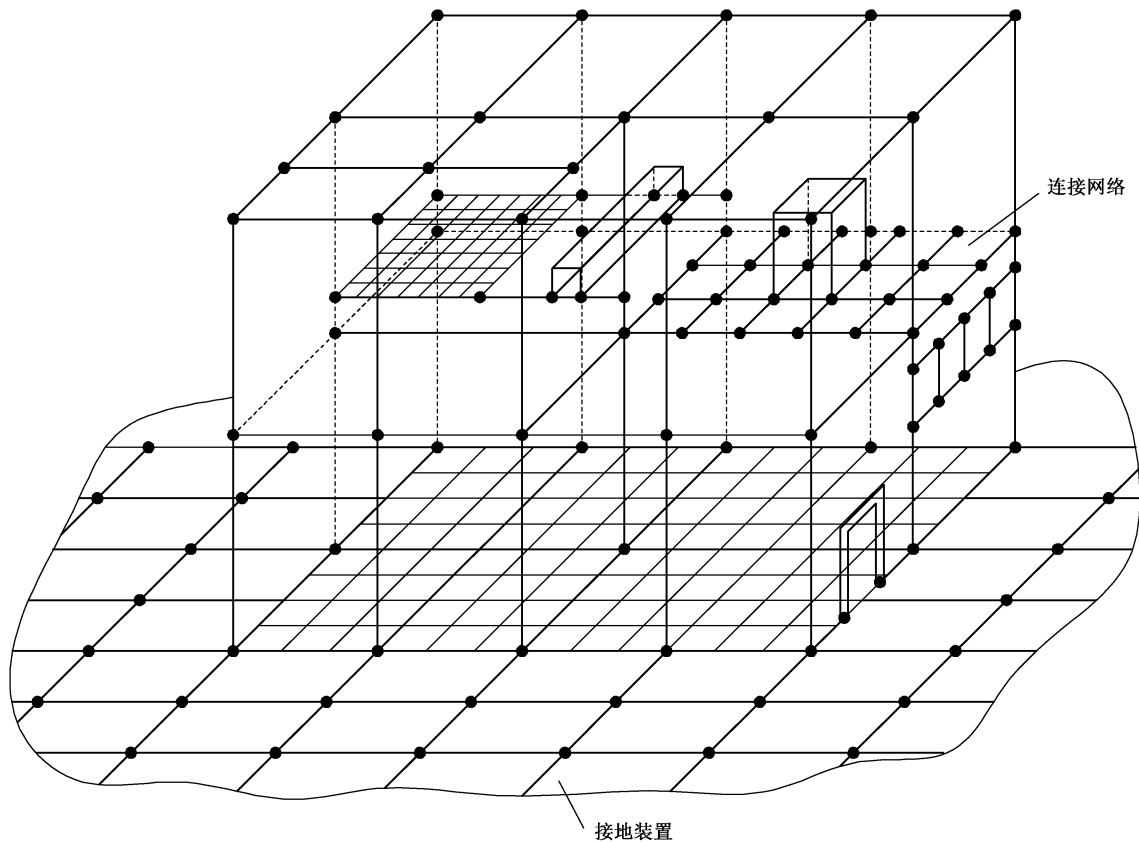
注 3: 实现 SPM 的进一步资料可查阅 GB/T 16895.10。

## 5 接地和连接网络

### 5.1 一般要求

由合理的接地和连接网络组成一个完整的接地系统(见图 5),它包括:

- 接地装置(将雷电流泄放到大地);
- 连接网络(最大程度地降低电位差和减少磁场)。



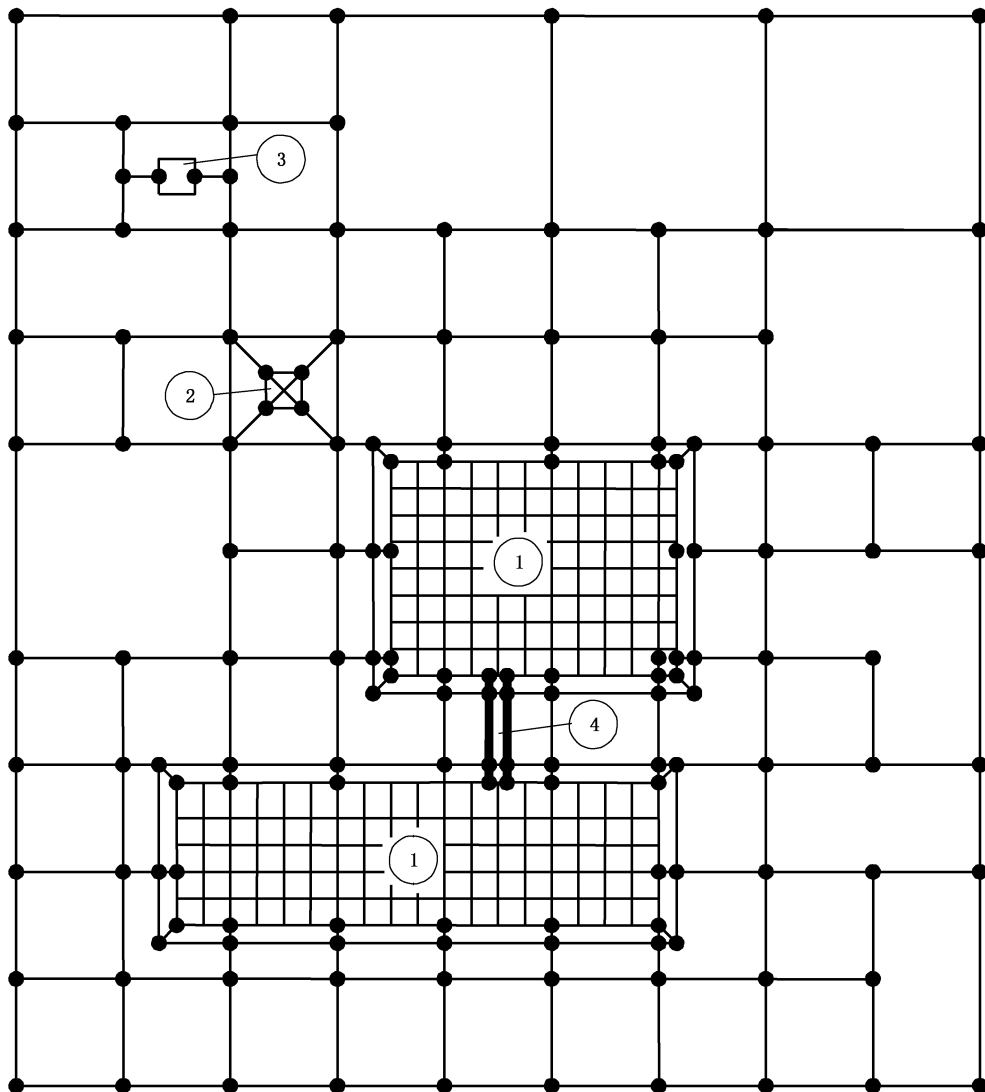
注: 图中所示导体,既有已连接的建筑物金属构件,又有连接导体。其中部分也可用于截获雷电流、传导并泄放到大地。

图 5 连接网络与接地装置的互连构成三维接地系统的示例

### 5.2 接地装置

建筑物接地装置应满足 GB/T 21714.3—2015 的要求。在只有电气系统的建筑物内,可以采用 A 类接地方式,但采用 B 类接地方式更加理想。在有电子系统的建筑物内,建议采用 B 类接地方式。

建筑物周围或者在建筑物地基周围混凝土中的环形接地极,应该与建筑物下方和周围的网格形接地网相结合,网格的典型宽度为 5 m。这将大大改善接地装置的性能。如果建筑物地下室地面中的钢筋混凝土构成了相互连接良好的网格,也应每隔 5 m(典型值)和接地装置相连接。图 6 给出了一个工厂的网格形接地装置。



说明:

- 1——具有网格形钢筋的建筑物;
- 2——工厂内部的塔;
- 3——孤立的设备;
- 4——电缆走线槽。

图 6 工厂的网格形接地装置

对于分别与独立系统连接的两个内部系统,应该采取如下措施来减小两者的电位差:

- 电力电缆或信号电缆敷设在网格形钢筋混凝土管道(或金属管道)内时,在同一路径上用一些平行连接导体将两个接地装置连在一起;
- 使用具有足够屏蔽截面积的屏蔽电缆,电缆两端分别连接两个独立接地系统。

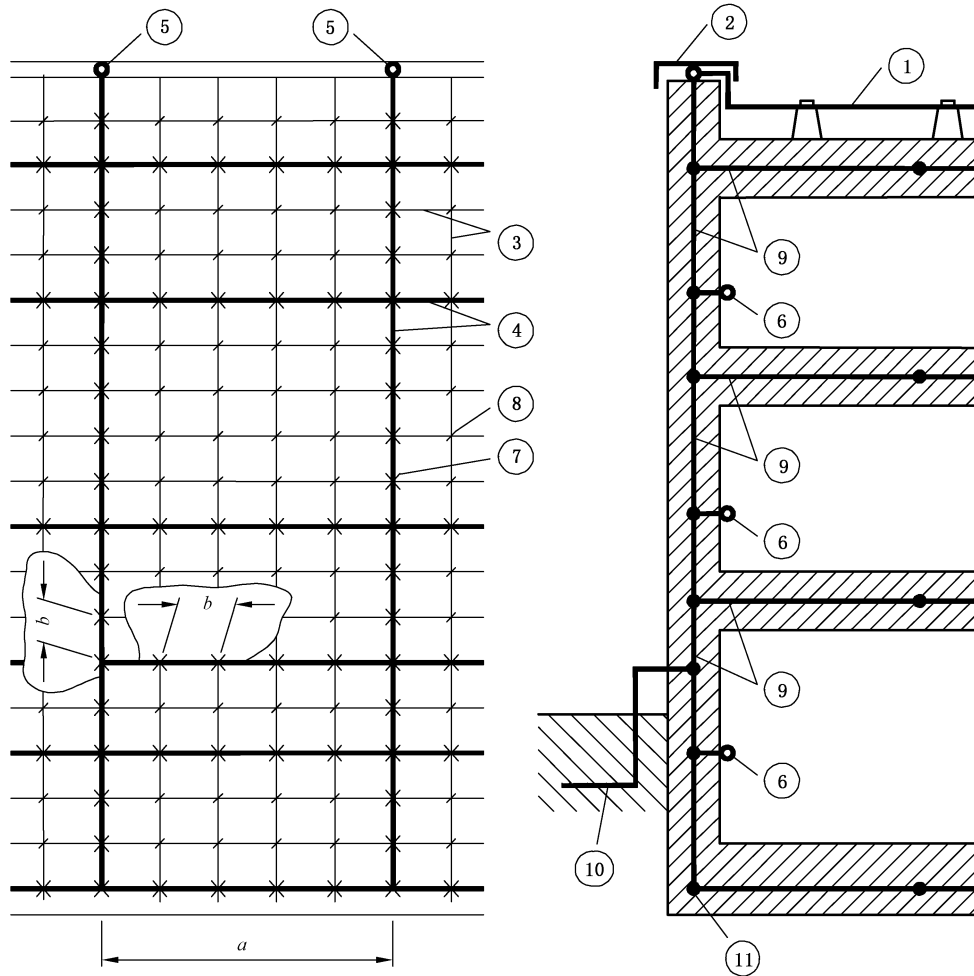
### 5.3 连接网络

为了避免 LPZ 区域内设备内部出现危险的电位差,应使用低阻抗的连接网络,同时这样的连接网络也能减小磁场(参见附录 A)。

网格形的连接网络可以由建筑物的导电部件或者内部系统的部件构成,并且在每个 LPZ 的边界将所有金属部件或导电装置直接或通过合适 SPD 进行等电位化连接。

连接网络可以布置成三维的网格状结构,网络的典型宽度为 5 m(见图 5)。需要对建筑物内部及建筑物上的金属部件(如混凝土钢筋、电梯导轨、吊架,金属屋顶,门窗的金属框架,金属地板框架,管道和线槽)进行多重相互连接。同样需要对连接排(如环形连接排,建筑物不同楼层间的连接排)以及 LPZ 的磁屏蔽层进行类似的连接。

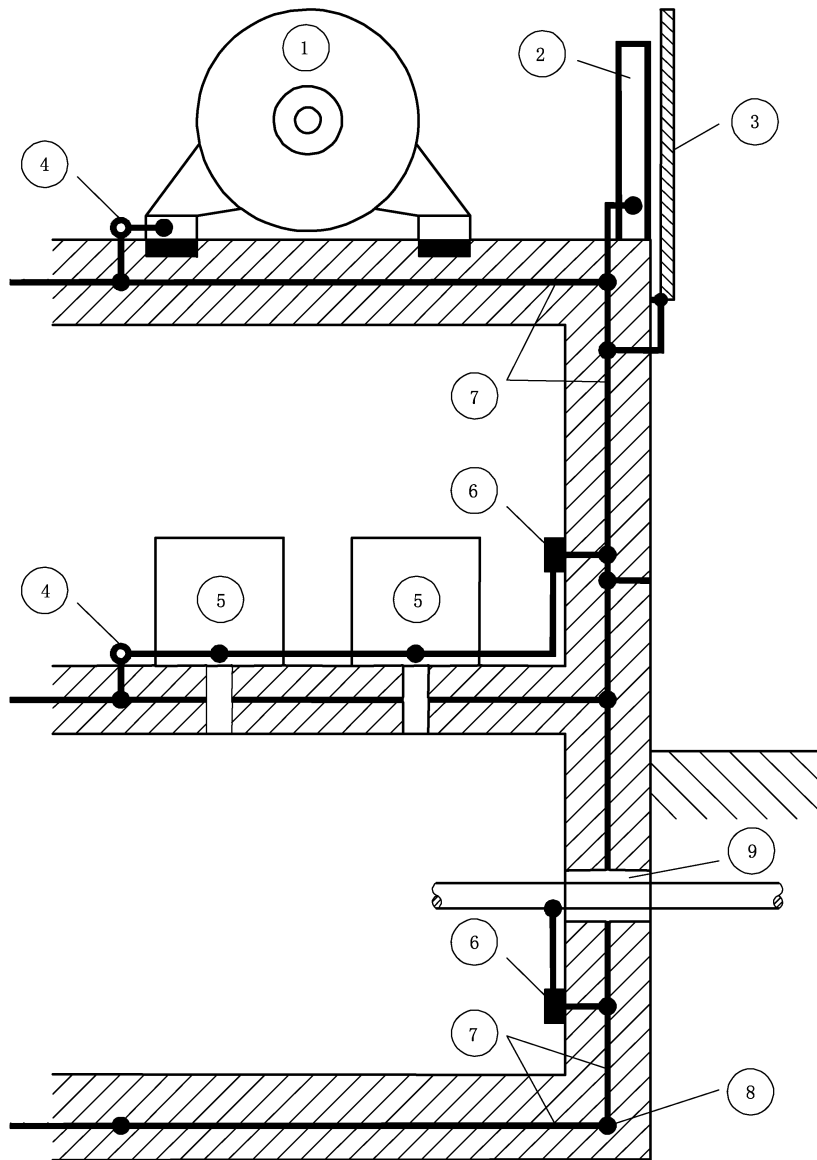
图 7 和图 8 给出了一个连接网络的示例。



说明:

- 1 —— 接闪器导体;
- 2 —— 女儿墙顶的金属层;
- 3 —— 钢筋;
- 4 —— 叠加在钢筋上的网格形导体;
- 5 —— 网格导体的接头;
- 6 —— 为内部连接排准备的接头;
- 7 —— 焊接或卡接;
- 8 —— 任意连接;
- 9 —— 混凝土中的钢筋(有重叠的网格形导体);
- 10 —— 环形接地电极(即使有也很少);
- 11 —— 基础接地体;
- $a$  —— 重叠的网格导体典型距离为 5 m;
- $b$  —— 钢筋网络的典型距离为 1 m。

图 7 利用建筑物钢筋进行等电位连接

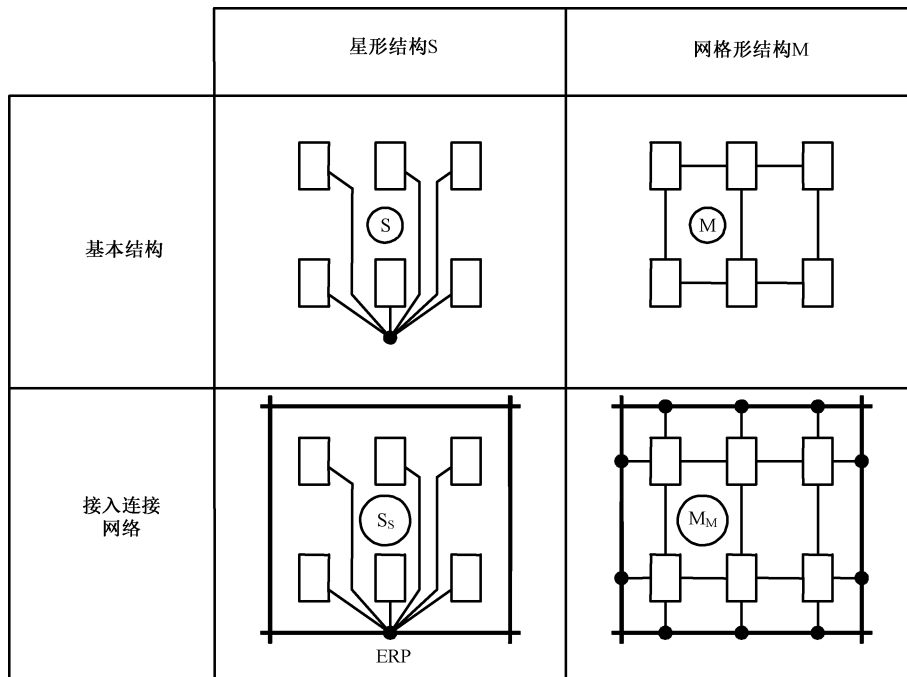


说明：

- 1——电气设备；
- 2——钢柱；
- 3——建筑物立面的金属板；
- 4——连接接头；
- 5——电气或电子设备；
- 6——连接排；
- 7——混凝土中的钢筋(有重叠的网格形导体)；
- 8——基础接地体；
- 9——各种管线。

图 8 钢筋混凝土建筑物内的等电位连接

导电部件(如机柜、机箱和机架)和内部系统的保护地线(PE)应按照如下配置结构与连接网络进行连接(见图 9)。



说明：

—— 连接网络

—— 连接导体

□ 设备

● 连接网络连接点

ERP 接地参考点

S<sub>s</sub> 单点接入的星形结构

M<sub>M</sub> 网状接入的网格形结构

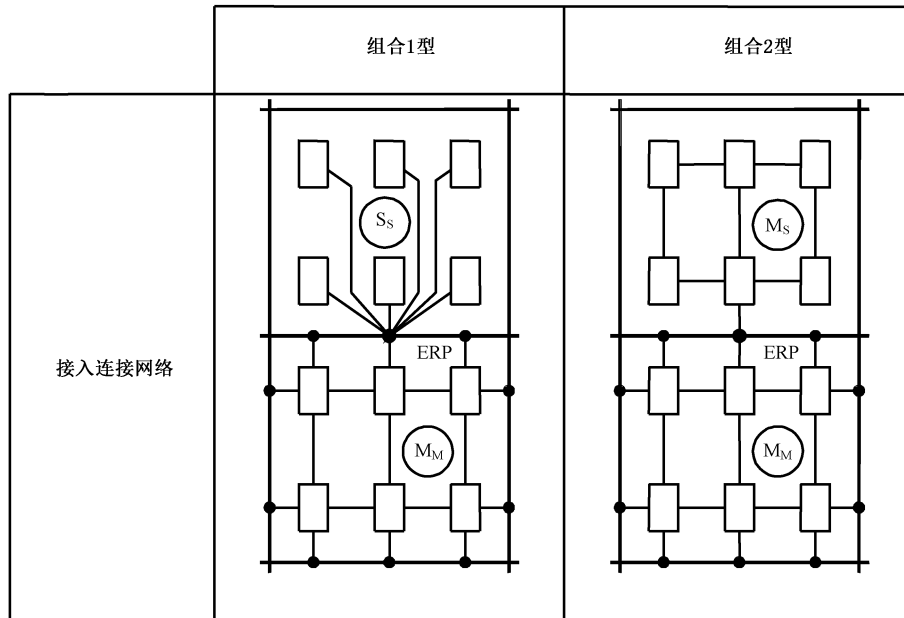
图 9 内部系统的导电部件接入连接网络

采用星形结构时,内部系统所有的金属部件(如机柜、机箱和机架)仅通过作为接地参考点(ERP)的唯一连接排与接地系统连接,而与接地系统的其他部件独立,形成 S<sub>s</sub> 型单点连接的星形结构。当采用星形结构时,单个设备的所有连线应与连接导体平行或接近平行,避免形成感应回路。当内部系统处于一个较小的区域,并且所有线路仅在一点进入区域时,适合采用星形连接。

采用网格形结构时,内部系统的金属部件(如机柜、机箱和机架)不必独立于接地系统,而是应该通过多个连接点与接地系统连接,形成 M<sub>M</sub> 型网格形结构。当内部系统分布于较大区域或者整个建筑内,设备之间有许多线路,并且通过多点进入建筑物时,适合采用网格形结构。

在一个复杂的系统中,可以结合两种结构(星形和网格形)的优点进行使用,如图 10 所示,构成组合 1 型(S<sub>s</sub> 结合 M<sub>M</sub>)和组合 2 型(M<sub>s</sub> 结合 M<sub>M</sub>)。





说明：

—— 连接网络

—— 连接导体

□ 设备

● 连接网络的连接点

ERP 接地参考点

S<sub>s</sub> 单点接入的星形结构

M<sub>M</sub> 网状接入的网格形结构

M<sub>s</sub> 单点接入的网格形结构

图 10 内部系统导电部件接入连接网络的组合方式

#### 5.4 连接排

下列情况应接到连接排上：

——所有导电设施进入 LPZ(直接或通过合适的 SPD 连接)；

——保护接地线 PE；

——内部系统的金属部件(如机柜、机箱和机架)；

——建筑物外表面和内部 LPZ 的磁屏蔽。

为了实现有效的接地,应遵守下列安装原则：

——所有连接措施的基础条件是一个低阻抗的连接网络；

——连接排通过尽可能短的路径连接到接地系统；

——连接排和连接导体材料及尺寸应遵守 5.6 的要求；

——SPD 与连接排和带电导体之间的连接线应尽可能短,从而使感应电压降到最小；

——位于 SPD 下游的被保护电路,应当尽可能减小回路面积或者使用屏蔽电缆或电缆管道,从而使互感降到最低。

#### 5.5 LPZ 边界处的接地

在确定的 LPZ 区域,所有金属部件和设施(例如金属管道、电力线或信号线)在穿越 LPZ 边界时应

进行等电位化连接。

注：对进入 LPZ 1 区域的设施进行连接时，应当与设施网络提供部门（如电力和电信主管部门）进行协商，因为有可能与这些部门的要求存在冲突。

应在距边界入口最近处用连接排进行连接。

如果可能的话，所有接入设施都应该在同一位置进入 LPZ，并连接到同一连接排上。如果设施通过不同位置进入 LPZ，则每一个设施都应当连接到连接排，并且所有的连接排应当连接在一起。为此，建议采用环形连接排。

在 LPZ 入口处，通常将与 LPZ 区域的内部系统相连的接入线路，通过等电位连接的 SPD 连接到连接排。利用互联或者扩展的 LPZ 可以减少 SPD 的数量。

连接到每个 LPZ 边界的屏蔽电缆或者互联金属管道，可以用来将同一级别的一些 LPZ 连接成为一个共同的 LPZ，也可以用来将一个 LPZ 扩展到下一个 LPZ 的边界。

### 5.6 连接部件的材料和尺寸

连接部件的材料、尺寸和条件应该符合 GB/T 21714.3—2015。连接部件最小的截面积应符合表 1 的要求。

连接部件的尺寸应依据相应的 LPL 雷电流值（见 GB/T 21714.1—2015）和电流的分流分析（见附录 B 及 GB/T 21714.3—2015）。

SPD 的参数应符合第 7 章要求。

表 1 连接部件的最小截面积

连接部件	材料 <sup>a</sup>	截面积 <sup>b</sup> mm <sup>2</sup>
连接排（铜、镀铜钢筋或镀锌钢筋）	铜，铁	50
连接排之间及连接排与接地系统之间的连接导体（承载全部或者大部分雷电流）	铜	16
	铝	25
	铁	50
连接排与内部金属设施之间的连接导体（承载部分雷电流）	铜	6
	铝	10
	铁	16
与 SPD 连接的接地导体（承载全部或大部分雷电流） <sup>c</sup>	I 级	16
	II 级	6
	III 级	1
	其他 SPD <sup>d</sup>	1
<sup>a</sup> 使用的其他材料的截面积要有相等阻抗。 <sup>b</sup> 在某些国家，如果满足热和机械要求可能使用尺寸更小的导体，参见 GB/T 21714.1—2015 附录 D。 <sup>c</sup> 对于电力系统应用的 SPD，GB 16895.22—2004 和 GB/T 18802.12—2014 中给出连接导体更详细的资料。 <sup>d</sup> 其他 SPD 包括通信系统和信号系统中使用的 SPD。		

## 6 磁屏蔽和布线

### 6.1 一般要求

磁屏蔽能够减小电磁场和内部感应浪涌的幅值。内部线路的合理布线可以减小内部感应浪涌的幅

值。这两种措施都可以有效地防止内部系统的永久失效。

## 6.2 空间屏蔽

空间屏蔽规定的防护区,可以是整个建筑物、部分建筑、一间房或者仅仅是设备的机箱。这些区域可以由网状或者连续的金属屏蔽层构成,也可以由建筑物本身的“自然部件”构成(见 GB/T 21714.3—2015)。

当对建筑物内规定区域进行保护比对多个设备分别单独保护更加实用和有效时,建议采用空间屏蔽。应当在新建筑物或者新设内部系统的规划阶段考虑空间屏蔽。对既有设备进行更新可能会提高成本或者增加技术难度。

## 6.3 内部线路屏蔽

内部线路屏蔽局限于被保护系统的线路和设备,可以采用金属屏蔽电缆,密闭的金属电缆管道,以及金属设备壳体。

## 6.4 内部线路布线

合理的内部布线可以最大程度减小感应回路的面积,从而减少建筑物内部浪涌的产生。将电缆放在靠近建筑物自然接地部件的位置或将信号线与电力线相邻布线,可以将感应回路的面积减到最小。

注:为了避免干扰,需要在电力线和非屏蔽信号线间留出一定的距离。

## 6.5 外部线路屏蔽

对进入建筑物的线路采取的屏蔽包括:电缆的屏蔽层,密闭的金属电缆管道以及混凝土与钢筋互连的电缆管道。对外部线路进行屏蔽是有效的,但通常不在 SPM 规划者的职权范围内(因为外部线路的所有者一般属于网络提供商)。

## 6.6 磁屏蔽的材料和尺寸

在 LPZ 0<sub>A</sub> 和 LPZ 1 的边界,磁屏蔽(例如格栅型空间屏蔽,电缆屏蔽层和设备外壳)的材料和尺寸应当与 GB/T 21714.3—2015 中对于接闪器和/或引下线的要求一致。特别是:

- 金属外壳、金属管道、金属导管和电缆屏蔽层的最小厚度应当符合 GB/T 21714.3—2015 中表 3 的规定;
- 网状空间金属网格的布置及其导体的最小截面积应当符合 GB/T 21714.3—2015 中表 6 的规定。

由于磁屏蔽的目的不是用来承载雷电流,下列情况不需要满足 GB/T 21714.3—2015 中表 3 和表 6 的尺寸要求:

- 在 LPZ 1/2 或者更高级别防护区的边界,当磁屏蔽与 LPS 之间的间隔距离  $s$  已满足时(见 GB/T 21714.3—2015 中的 6.3);
- 在任何 LPZ 的边界,如果雷击建筑物的危险事件次数  $N_D$  可以忽略时,即  $N_D < 0.01$  每年。

## 7 SPD 系统

内部系统的浪涌防护需要在电力线和信号线安装协调配合的多个 SPD 以构成防护系统,其选择和安装规则是相似的(见附录 C)。

在一个采用雷电防护区概念并定义了一个以上 LPZ(LPZ 1, LPZ 2 或更高等级区)的 SPM 里,在进入每个 LPZ 的线路入口处应该设有 SPD(参见图 2)。

在仅有一个 LPZ 1 的 SPM 里,应至少在进入 LPZ 1 线路入口处设有一级 SPD。

在上述两种情况下,如果 SPD 的安装位置与被保护设备之间的距离过长,需要增设 SPD(参见附录 C)。

SPD 的测试需要符合以下要求:

- 电力系统满足 IEC 61643-1:2005;
- 通信和信号系统满足 IEC 61643-21。

附录 C 给出了协调配合的 SPD 的选择和安装的信息,对选择和安装协调配合的 SPD 系统,需要符合以下要求:

- 电力系统的防护满足 GB/T 18802.12—2014 和 GB 16895.22—2004 的要求;
- 通信和信号系统满足 IEC 61643-22 的要求。

在 GB/T 21714.1—2015 的附录 D 和附录 E 中,提供了在建筑物不同安装点安装 SPD 需要考虑的雷电浪涌幅值的信息和指导。

## 8 隔离界面

隔离界面可以被用来减少 LEMP 的效应,在这些界面可以用 SPD 来进行过电压防护。隔离界面的耐受水平和 SPD 过电压防护等级  $U_p$  应当符合 GB/T 16935.1—2007 中对于过电压的分类。

注:本部分的范围包括建筑物内部设备的防护,不包括其他相邻互连建筑物的防护,对这些互连建筑物,采用隔离变压器或许较有益处。

## 9 SPM 管理

### 9.1 一般要求

为了达到投资成本低,防护效果好的目的,针对建筑物的防护系统设计应当在建设开工前的规划阶段进行。这样可以优化利用建筑物自然部件的特点,选择合适的方案进行线缆布局和设备定位。

对既有建筑物的 SPM 进行改进的成本,通常高于新建建筑物 SPM 的成本。但是通过合理选择 LPZ 或者使用已有的防护设备以及对这些防护设备进行升级,可以降低成本。

按照下列要求,可达到理想的防护效果:

- 由防雷专业人员提供防护方案;
- 建筑、雷电防护等不同行业的专家之间良好的合作(例如建筑工程师和电气工程师);
- 按照 9.2 给出的管理计划。

SPM 应通过检查和维修进行维护。在对建筑物或者防护措施进行改变后,需要重新进行风险评估。

### 9.2 SPM 管理计划

SPM 的规划和协调需要有管理计划(见表 2),该管理计划首先需要进行初次风险评估(GB/T 21714.2—2015),从而决定把风险降到可接受水平时所需要采取的防护措施。为此,需要确定雷电防护区。

根据 GB/T 21714.1—2015 中 LPL 的定义和相应的防护措施,应当实施以下步骤:

- 提供一个包含连接网络和接地装置的接地系统;
- 建筑物外部金属部件和接入建筑物的设施需要直接或者通过合适的 SPD 进行等电位化连接;
- 内部系统需要接入连接网络;
- 考虑采用空间屏蔽与线路屏蔽和布线的结合;
- 确定所需要的协调配合的 SPD 系统;
- 确定隔离界面的适应性;

——对于既有建筑物,可能需要特殊的措施(参见附录 B)。  
 此后,需要再次利用风险评估法对被选用防护措施的成本效益比进行评估和优化。

表 2 新建建筑物和既有建筑物变更结构和用途时的 SPM 管理计划

步骤	目标	采取的措施
初始的风险分析 <sup>a</sup>	检验 LEMP 的防护需求 如果需要,利用风险评估法选择合理的 SPM。 在采取逐个的防护措施之后检验风险减少效果	防雷专家 <sup>b</sup> 业主
最终的风险分析 <sup>a</sup>	再次利用风险评估法对被选用的防护措施的成本效益比进行优化, 同时定义: ——LPL 和雷电参数 ——LPZ 及其边界	防雷专家 <sup>b</sup> 业主
SPM 规划	定义 SPM,包括: ——空间屏蔽措施 ——连接网络 ——接地装置 ——线路屏蔽和布线 ——接入设施的屏蔽 ——协调配合的 SPD 系统 ——隔离界面	防雷专家 <sup>b</sup> 业主 建筑师 内部系统设计者 有关设备设计者
SPM 设计	草图及设计描述 准备投标清单 详细图纸和安装进度表	工程设计事务所或相关单位
SPM 安装及监理	安装质量 文件 可能修改详细图纸	防雷专家 SPM 安装公司 工程设计事务所 监理员
SPM 验收	检查系统状态并记录存档	第三方防雷专业人员 监理员
定期检查	保证 SPM 的有效性	防雷专家 监理员
<sup>a</sup> 见 GB/T 21714.2—2015。 <sup>b</sup> 具有丰富的 EMC 知识和实际安装经验。		

### 9.3 SPM 的检查

#### 9.3.1 一般要求

检查包括技术文档查验,目测检查和测试检测。检查的目的在于确认下列各项:

- SPM 与设计一致;
- SPM 达到设计性能;
- 任何新加的防护措施正确地整合到 SPM 中。

检查应当在下列时期进行:

- 在 SPM 的安装过程中；
- SPM 安装完成后；
- 定期检查；
- 当 SPM 相关的部件变化后；
- 建筑物可能遭受雷击后(例如雷击计数器有雷击计数,有人目击建筑遭受雷击,或者建筑物有遭受雷击后的迹象)。

定期检测的频率由下列各项决定：

- 当地的环境,比如腐蚀性土壤和腐蚀性大气环境；
- 采用的防护措施的类型。

注：当局有权认定何处无需特殊要求,见 GB/T 21714.3—2015 表 E.2 推荐值。

### 9.3.2 检查程序

#### 9.3.2.1 技术文档查验

在新的 SPM 安装完毕后,应当查验技术文档是否符合相关的规定,是否完整。此后技术文档应保持不断更新,例如 SPM 采取任何改变或者扩展之后。

#### 9.3.2.2 目测检查

目测检查的内容包括下列各项：

- 检查连接没有松动,导线和接点没有意外的断裂；
- 系统部件没有因为腐蚀而被削弱,尤其是地下部分；
- 连接导体和电缆屏蔽是完整的和相互连接的；
- 要求进一步防护措施时不应增加或变更；
- SPD 及熔断器没有受损或松开的指示；
- 线路保持合理的布线；
- 与空间屏蔽层保持了安全距离。

#### 9.3.2.3 测量

对于无法目测检查的接地装置和连接系统部件,应当进行电气连通性的测量。

注：如果 SPD 没有可视指示标志,有需要的话,测量应按生产商说明书确认的工作状况进行。

### 9.3.3 检查文件

为了协助整个检查过程,应当准备一份检查指导书。检查指导书应当包含足够的信息来帮助检查人员完成所有的任务,以便将被检查设备和部件的细节、测试方法和测试数据记录在案。

检查人员应当准备一份检查报告,附到技术文档和早期的检查报告之后。检查报告应当包含下列内容：

- SPM 总体情况；
- 任何与技术文档不一致的地方；
- 所有测量结果。

## 9.4 维护

在检查中发现的所有缺陷应立刻整改。必要时,应当更新技术文件。

## 附录 A (资料性附录)

### LPZ 区内电磁环境评估基础

#### A.1 概述

本附录对 LPZ 内部电磁环境的评估提供信息,它可用作 LEMP 的防护,但也可作电磁干扰的防护。

#### A.2 雷电对电气和电子系统的损害

##### A.2.1 损害源

雷电流及 LEMP 的磁场是主要损害源,其磁场与雷电流有相同的波形。

注:就防护而言,雷电电场影响通常较小。

##### A.2.2 损害对象

安装在建筑物上或其内的内部系统,若其对浪涌和磁场的抗扰水平有限,在遭到雷电和伴随产生的磁场效应时,可能会导致损坏或错误运行。

安装在建筑物外部的系统,会受未衰减磁场的损害;如果处在暴露位置,还会受到直击雷全部雷电流的浪涌损害。

建筑物内部的系统,会受衰减后残余磁场影响的损害,也会受传导或感应的内部浪涌损害,以及通过入户进线传导的外部浪涌损害。

对设备浪涌耐受水平的详细考虑,应该参阅下列有关标准:

——GB/T 16935.1—2008 中表 F.1 规定的电力设备耐冲击电压额定值:对 230/400 V 和 277/480 V 系统规定耐受水平为耐冲击电压额定值(1.5、2.5、4、6)kV;

——ITU-T K.20<sup>[3]</sup>, K.21<sup>[4]</sup> 和 K.45<sup>[5]</sup> 中规定的通信设备耐受水平;

——设备在其产品规格书中确定的耐受水平,或者可以进行测试;

——对传导浪涌,可采用 GB/T 17626.5—2008 给出的电压测试水平:1.2/50  $\mu$ s 波形 0.5-1-2-4 kV,以及电流测试等级:8/20  $\mu$ s 波形(0.25、0.5、1、2)kA;

注:为满足上列标准要求,特定设备可以安装内部 SPD,这些内部 SPD 特性会影响其协调性要求。

——对磁场,可采用 GB/T 17626.9—2011 给出的测试水平:8/20  $\mu$ s 波形 100-300-1 000 A/m,以及 GB/T 17626.10—1998 给出的测试水平:1 MHz 频率(10、30、100)A/m。

不符合相关 EMC 产品标准规定的射频(RF)辐射和抗扰度测试的设备,有遭受磁场直接辐射危害的风险。反之,符合这些标准的设备,可以忽略电磁场直接辐射造成的失效。

##### A.2.3 损害源及其损害物体之间的耦合机理

要通过创建合适的雷电防护区(LPZ)来充分控制设备与损害源的耦合途径,从而使设备的耐受水平与损害源传播到设备所处环境的干扰相兼容。

A.3 空间屏蔽、线路布线和线路屏蔽

A.3.1 概述

雷击建筑物或建筑物附近时在 LPZ 内部产生的磁场,仅采用 LPZ 的空间屏蔽措施便可减小。电子系统内的感应浪涌则可以用空间屏蔽或线路布线与线路屏蔽措施,或者两者综合的方法来减小。

图 A.1 为雷击建筑物时 LEMP 的示例,其中有雷电防护区 LPZ 0、LPZ 1 和 LPZ 2。被保护的电子系统安装在 LPZ 2 内部。

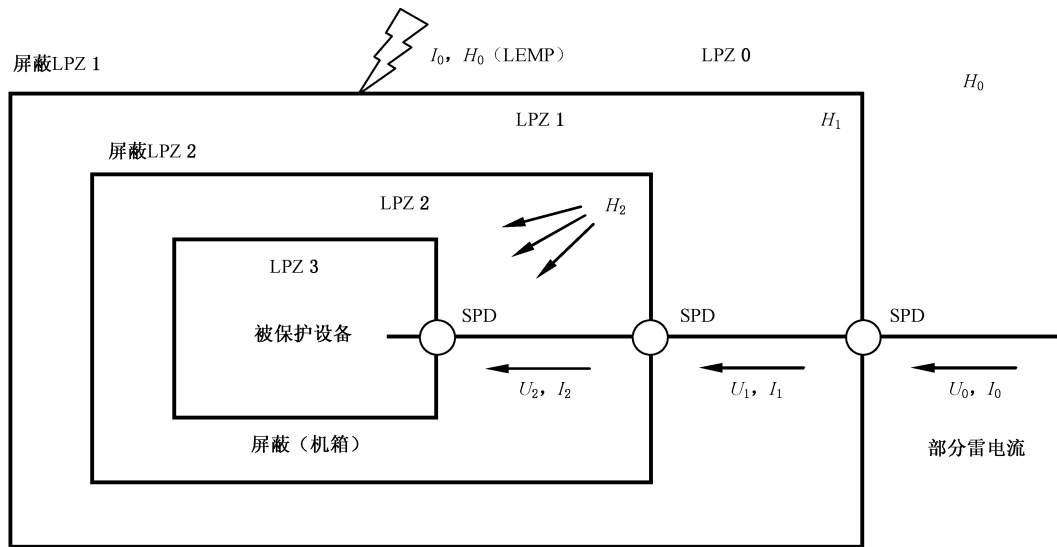


图 A.1 雷击产生的 LEMP 状况

在表 A.1 中 1、2 和 3 定义了图 A.1 的参数  $I_0$ 、 $H_0$  和  $U_w$ ; 4 和 5 给出了合适的测试参数用来确定设备在安装位置是否能够耐受预期应力。

表 A.1 损害源和设备相关参数

主要损害源为 LEMP 对于 LPL I 至 LPL IV, 用如下参数规定:					
1	GB/T 21714.1—2015	脉冲 $\mu s$	LPL 幅值 I - II - III - IV kA	陡度 LPL I - II - III - IV kA/ $\mu s$	相关影响
		$I_0$	200-150-100-100 100-75-50-50 50-37.5-25-25	20-15-10-10 100-75-50-50 200-150-100-100	部分雷电流 感应 感应
		$H_0$	根据 $I_0$ 推导。		
2	电力设备的额定冲击电压耐受水平 对于标称电压 230/400 V 和 277/480 V, 安装类别 I 至 IV, 规定如下:				
	GB/T 16935.1—2007 $U_w$ 安装类别 I 至 IV (6, 4, 2.5, 1.5) kV				



表 A.1 (续)

3	通信设备电压耐受水平 根据 ITU-T K.20、K.21 和 K.45 建议			
4	没有合适产品标准的设备的测试， 根据雷电传导( $U, I$ )影响确定			
	GB/T 17626.5—2005	$U_{OC}$	1.2/50 $\mu\text{s}$ 脉冲	4-2-1-0.5 kV
		$I_{SC}$	8/20 $\mu\text{s}$ 脉冲	2-1-0.5-0.25 kA
5	不符合有关 EMC 产品标准的设备的测试 根据雷电磁场( $H$ )影响确定			
	GB/T 17626.9—2011	H	8/20 $\mu\text{s}$ 脉冲 (25 kHz 阻尼振荡, $T_p=10 \mu\text{s}$ )	1 000-300-100 A/m
	GB/T 17626.10—1998	H	0.2/0.5 $\mu\text{s}$ 脉冲 (1 MHz 阻尼振荡, $T_p=0.25 \mu\text{s}$ )	100-30-10 A/m

电子系统主要电磁损害源是雷电流  $I_0$  和磁场  $H_0$ 。部分雷电流会沿进线设施流入。这些电流及磁场具有相同的波形。此处所考虑的雷电流包括首次正雷击  $I_F$  (典型的是有 10/350  $\mu\text{s}$  长波尾的波形)、首次负雷击  $I_{FN}$  (1/200  $\mu\text{s}$  波形) 和后续雷击  $I_S$  (0.25/100  $\mu\text{s}$  波形)。首次正雷击电流  $I_F$  产生的磁场为  $H_F$ , 首次负雷击电流  $I_{FN}$  产生的磁场为  $H_{FN}$ , 后续雷击  $I_S$  产生的磁场为  $H_S$ 。

磁场感应效应主要由磁场波头上升沿引起。如图 A.2 所示,  $H_F$  的波头上升沿表征频率为 25 kHz, 衰减振荡磁场  $H_{F/MAX}$  达到最大值的时间  $T_{P/F}$  为 10  $\mu\text{s}$ 。与此相同,  $H_S$  的波头上升沿表征频率为 1 MHz, 衰减振荡磁场  $H_{S/MAX}$  达到最大值的时间  $T_{P/S}$  为 0.25  $\mu\text{s}$ 。同样  $H_{FN}$  的波头上升沿表征频率为 250 kHz, 衰减振荡磁场  $H_{FN/MAX}$  达到最大值的时间  $T_{P/FN}$  为 1  $\mu\text{s}$ 。

因此, 可以将首次正雷击的磁场表征为典型频率 25 kHz, 首次负雷击的磁场表征为典型频率 250 kHz, 以及后续雷击的磁场表征为典型频率 1 MHz。GB/T 17626.9—2011 和 GB/T 17626.10—1998 定义了供测试目的使用的这些频率的阻尼振荡磁场。

通过在 LPZ 界面安装磁屏蔽和 SPD, 由  $I_0$  和  $H_0$  定义的未衰减雷电影响被减小到或低于设备的耐受水平。如图 A.1 所示, 设备将能够承受周围磁场  $H_2$ 、传导雷电流  $I_2$  和电压  $U_2$  的影响。

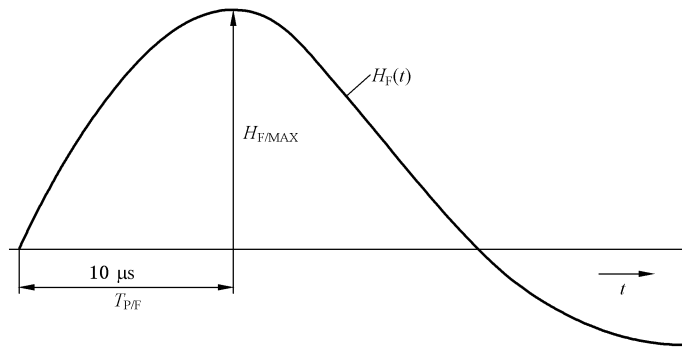
如何将电流  $I_1$  减至  $I_2$ , 将电压  $U_1$  降至  $U_2$  将在附录 C 中讨论, 而如何将磁场从  $H_0$  减小到足够低的  $H_2$  则在此进行考虑。

在格栅型空间屏蔽情况下, 可以假定 LPZ 内部磁场( $H_1, H_2$ )和外部磁场( $H_0$ )具有相同的波形。

在图 A.2 中所示的衰减阻尼振荡波形符合 GB/T 17626.9—2011 和 GB/T 17626.10—1998 中定义的测试要求, 可以用来确定首次雷击磁场  $H_F$  和后续雷击磁场  $H_S$  上升期的耐受水平。

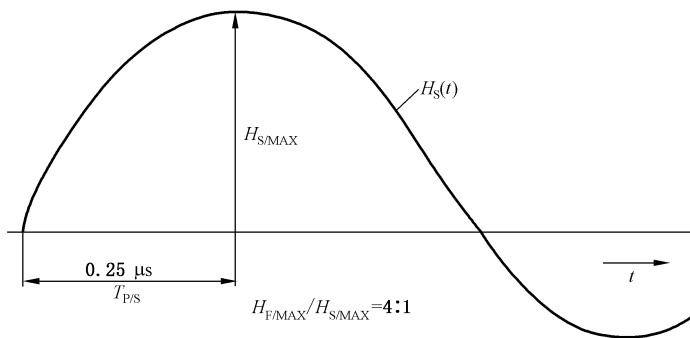
耦合在感应回路中的磁场引起的感应浪涌(见 A.5), 应该低于或等于设备的耐受能力。

基本标准:GB/T 17626.9(IEC 61000-4-9)



a) 用  $8/20 \mu s$  单个脉冲 (25 kHz 阻尼振荡) 模拟首次正雷击 ( $10/350 \mu s$ ) 的磁场上升沿

基本标准:GB/T 17626.10(IEC 61000-4-10)



b) 用 1 MHz 阻尼振荡 ( $0.2/0.5 \mu s$  多重脉冲) 模拟后续雷击 ( $0.25/100 \mu s$ ) 的磁场上升沿

注 1: 虽然到达最大值时间  $T_P$  和波头时间  $T_1$  定义不同,但此处数值上近似相等。

注 2: 最大值之比  $H_{F/MAX}/H_{FN/MAX}/H_{S/MAX}=4:2:1$ 。

图 A.2 用阻尼振荡模拟磁场上升沿

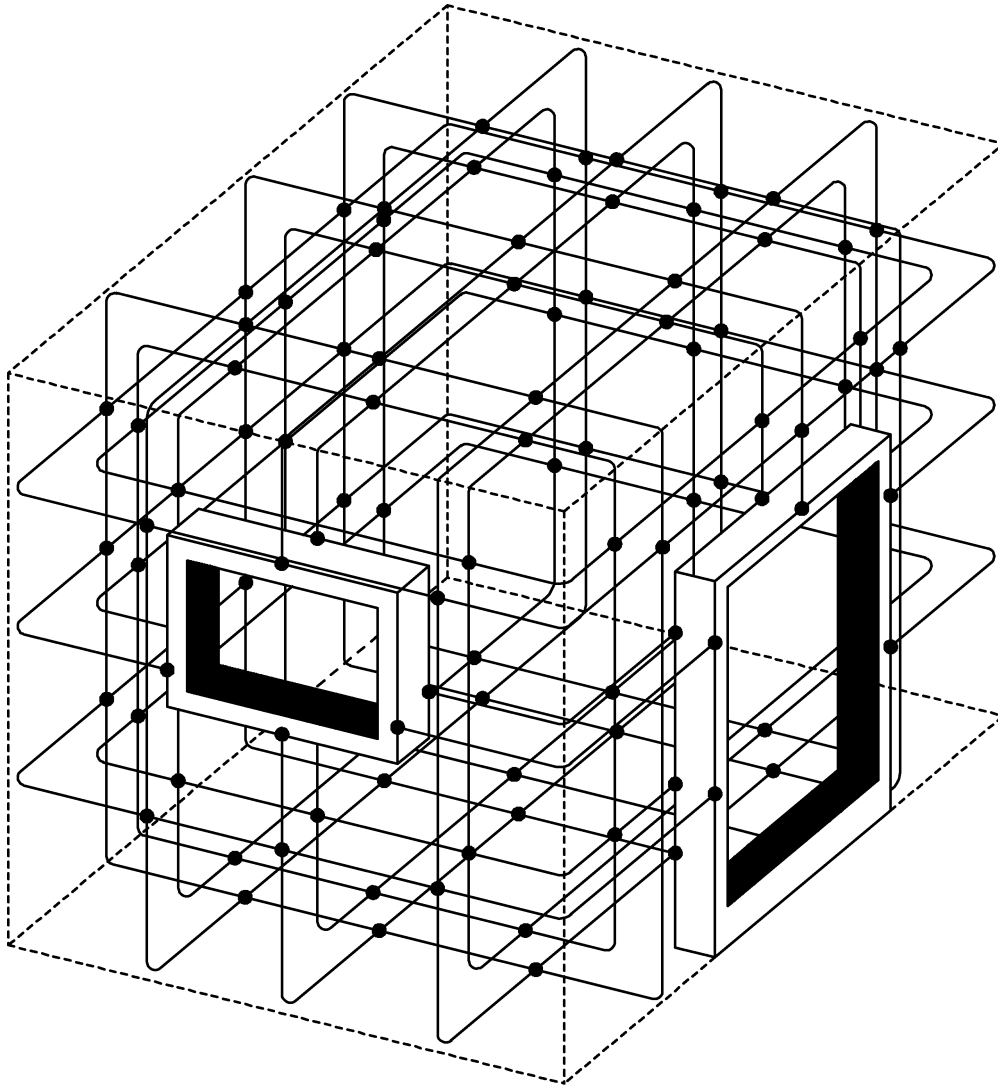
### A.3.2 格栅型空间屏蔽

实际中,LPZ的大空间屏蔽通常是由建筑物的自然部件构成,例如天花板、墙和地板的金属构架、金属框架、金属屋顶和金属墙面等,这些部件构成了格栅型的空间屏蔽。构成有效屏蔽要求网格宽度典型值小于 5 m。

注 1: 假如一个 LPZ 1 的外部 LPS 符合 GB/T 21714.3—2015 的正常要求,则网格宽度和典型间距大于 5 m,其屏蔽效果可以忽略。反之,有许多结构性钢支柱的大型钢框架建筑,可以提供显著屏蔽效果。

注 2: 后续内部 LPZ 的屏蔽,既可以通过封闭的金属机架或机柜实现空间屏蔽,也可以对设备采用金属机箱。

如图 A.3 所示,为实际中如何采用混凝土中的钢筋和金属框架(包括金属门和起屏蔽作用的窗户)为建筑物或房间构建一个大空间的屏蔽体。

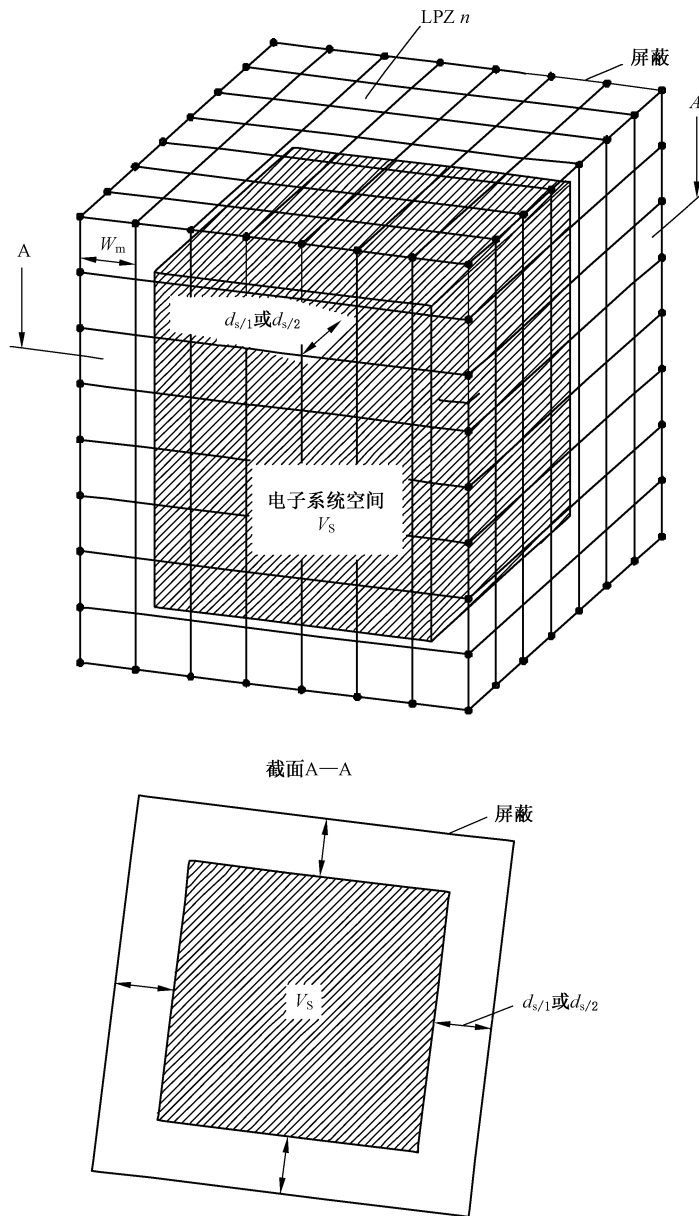


- 每根钢筋的每个交叉点应焊接或夹紧。

注：实际上，对大型结构，不可能每个点都焊接或夹紧。但是，大多数交叉点通过直接或铁线捆绑已自然良好连接。实际的做法可以是每隔 1 m 连接一次。

图 A.3 用钢筋和金属框架构成的大空间屏蔽

内部系统应安置在距 LPZ(见图 A.4)屏蔽有一定安全距离的“有效屏蔽空间”内部。这是因为部分雷电流会流经屏蔽层(特别是 LPZ 1)，靠近屏蔽处的磁场具有相对高的数值。



注：空间  $V_s$  与屏蔽体 LPZ  $n$  间应保持安全距离为  $d_{s/1}$  和  $d_{s/2}$ 。（见 A.4）。

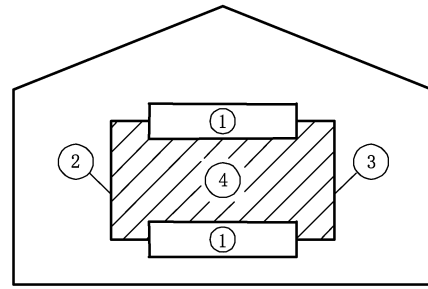
图 A.4 LPZ  $n$  内用于安装电气和电子系统的空间

### A.3.3 线路布线和线路屏蔽

合理的线路布线(使感应回路面积为最小),或者采用屏蔽电缆或穿金属管(减小内部感应效果),或者两种措施同时使用,可以减小电子系统内的感应浪涌(见图 A.5)。

说明:

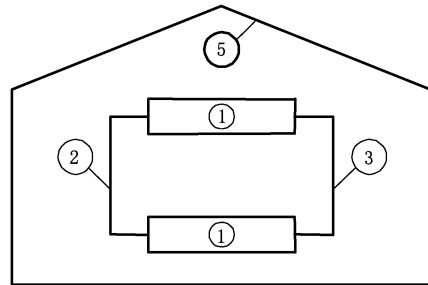
- 1——设备;
- 2——信号线;
- 3——电力线;
- 4——感应回路。



a) 未防护系统

说明:

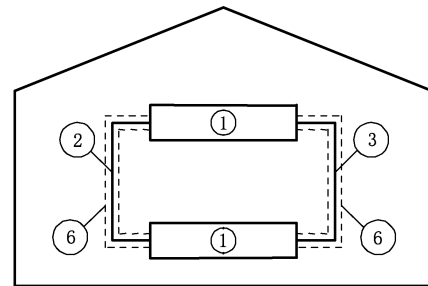
- 1——设备;
- 2——信号线;
- 3——电力线;
- 5——空间屏蔽。



b) 用空间屏蔽减小 LPZ 内部磁场

说明:

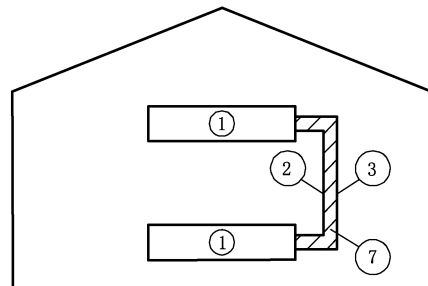
- 1——设备;
- 2——信号线;
- 3——电力线;
- 6——线路屏蔽。



c) 用线路屏蔽减小磁场对线路影响

说明:

- 1——设备;
- 2——信号线;
- 3——电力线;
- 7——减少回路面积。



d) 用合理布线减少感应面积

图 A.5 用线路布线和线路屏蔽措施减少感应效应

与内部系统连接的电缆应尽可能靠近连接网络的金属部件。将电缆放入连接网络的金属槽,如 U 型电缆槽或金属管道内是有益的(见 IEC 61000-5-2:1997)<sup>[6]</sup>。

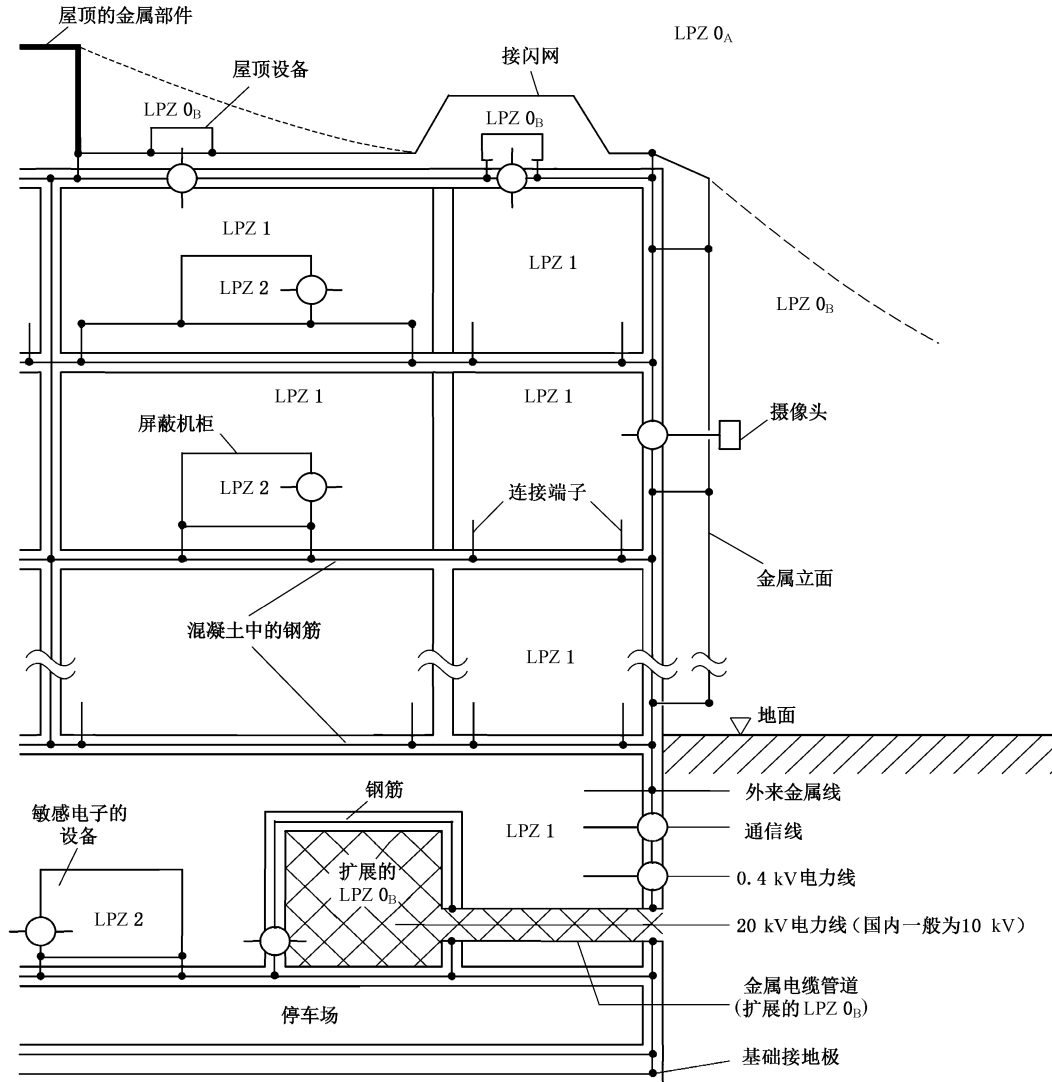
应特别注意,不要使线路贴近 LPZ 的屏蔽层(特别是 LPZ 1),因为该处实际的磁场值很大。

如果线路处于两个需要保护的独立建筑物之间,应当将其铺设在金属电缆管道中。管道两端均应分别连接到两个独立建筑物各自的连接排上。如果电缆屏蔽层(两端均做连接)足以承受可以预计的部分雷电流,则不必采用额外的金属电缆管道。

设备安装时构成的回路中会产生感应电压和电流,以共模浪涌的形式作用到电子系统。A.5 给出了关于这些感应电压和电流的计算。

图 A.6 是一个大型办公楼的示例：

- LPZ 1 区的屏蔽由钢筋和建筑物金属立面组成，敏感的内部系统放置在 LPZ 2 区的屏蔽机柜内。
- 为了安置窄距网格的连接系统，每个房间均提供了数个连接端子。
- 由于室内有 20 kV 电力线，LPZ 0 被扩展到 LPZ 1 内，因为这种特殊情况不可能在刚进入建筑物的高压侧安装 SPD。



说明：

- —— 等电位连接；
- —— 浪涌保护器 (SPD)。

图 A.6 办公楼 SPM 示例

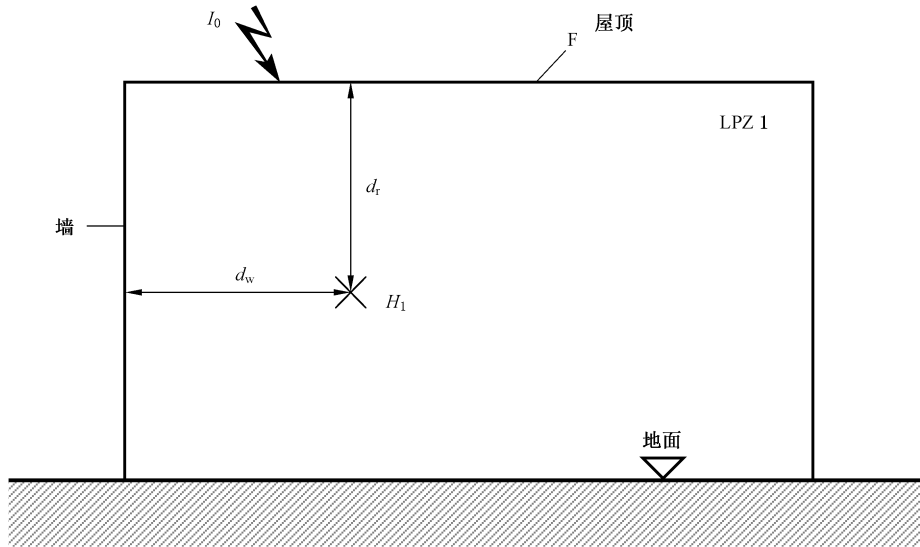
#### A.4 LPZ 内部磁场

##### A.4.1 LPZ 内部磁场的近似值

如果对屏蔽效能没有进行理论性(见 A.4.2)或实验性(见 A.4.3)研究，则磁场衰减应按以下方法估算。

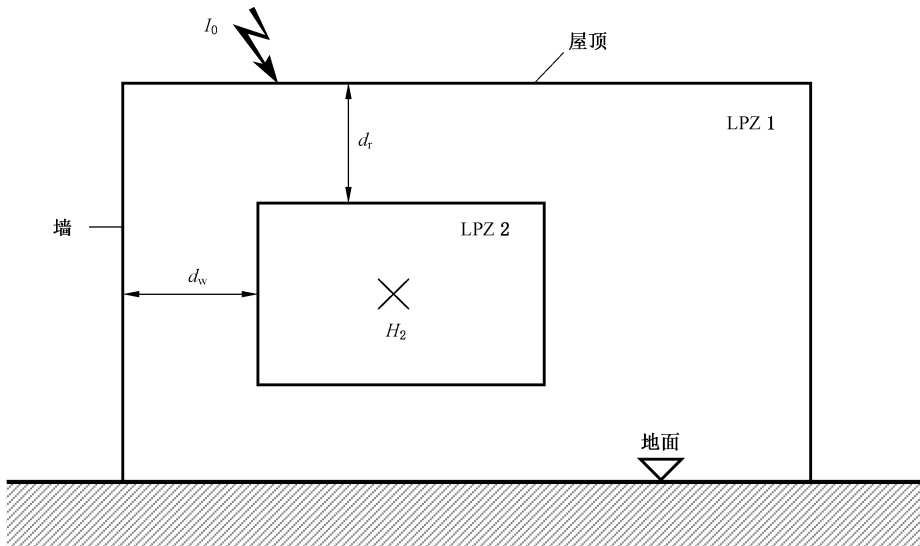
A.4.1.1 直击雷情况时的 LPZ 1 格栅型空间屏蔽

建筑物的屏蔽层(包围 LPZ 1 的屏蔽)可以作为外部 LPS 的一部分,因此在雷电直击时,雷电流可以沿它流过。如图 A.7a)所示,假设建筑物屋顶上的任意点受到雷击。



注：距离  $d_r$  和  $d_w$  取决于所确定的点位置。

a) LPZ 1 内的磁场



注：距离  $d_r$  和  $d_w$  取决于 LPZ 2 的边界位置。

b) LPZ 2 内的磁场

图 A.7 直接雷击时磁场值的估算

在 LPZ 1 内部任意点上的磁场强度  $H_1$  (A/m) 为：

$$H_1 = k_h \times I_0 \times \omega_m / (d_w \times \sqrt{d_r}) \dots\dots\dots (A.1)$$

式中：

$d_r$  ——所确定的点与 LPZ 1 屏蔽中屋顶的最短距离，单位为米(m)；

$d_w$  ——所确定的点与 LPZ 1 屏蔽中墙的最短距离，单位为米(m)；

$I_0$  ——LPZ 0<sub>A</sub> 的雷电流，单位为安培(A)；

$k_h(1/\sqrt{m})$  ——结构系数，典型值  $k_h=0.01$ ；

$w_m$  ——LPZ 1 屏蔽的网格宽度，单位为米(m)。

本式计算的是 LPZ 1 中磁场的最大值(计算时考虑以下因素)：

——首次正雷击引起：

$$H_{1/F/MAX} = k_h \times I_{F/MAX} \times w_m / (d_w \times \sqrt{d_r}) \text{ (A/m)} \quad \dots\dots\dots \text{ ( A.2 )}$$

——首次负雷击引起：

$$H_{1/FN/MAX} = k_h \times I_{FN/MAX} \times w_m / (d_w \times \sqrt{d_r}) \text{ (A/m)} \quad \dots\dots\dots \text{ ( A.3 )}$$

——后续雷击引起：

$$H_{1/S/MAX} = k_h \times I_{S/MAX} \times w_m / (d_w \cdot \sqrt{d_r}) \text{ (A/m)} \quad \dots\dots\dots \text{ ( A.4 )}$$

式中：

$I_{F/MAX}$  (A) ——根据防护水平给出的首次正雷击电流最大值，单位为安培(A)；

$I_{FN/MAX}$  (A) ——根据防护水平给出的首次负雷击电流最大值，单位为安培(A)；

$I_{S/MAX}$  (A) ——根据防护水平给出的后续雷击电流最大值，单位为安培(A)。

注 1：如果按照 5.2 设置网状连接网络，磁场强度可减少一半。

这些磁场值仅在格栅型屏蔽内部与屏蔽有一定安全距离  $d_{s/1}$  的有效屏蔽空间  $V_s$  内有效(见图 A.4)。

$$d_{s/1} = w_m \times SF / 10 \text{ (m)} \quad SF \geq 10 \quad \dots\dots\dots \text{ ( A.5 )}$$

$$d_{s/1} = w_m \quad \text{(m)} \quad SF < 10 \quad \dots\dots\dots \text{ ( A.6 )}$$

式中：

$SF$  ——由表 A.3 中公式计算的屏蔽系数，单位为分贝(dB)；

$w_m$  ——格栅型屏蔽的网格宽度，单位为米(m)。

注 2：LPZ 1 中格栅型屏蔽磁场的实验结果表明，靠近屏蔽的磁场的增加比上述公式计算的结果要小。

示例：

如表 A.2 所示，给出了三种不同尺寸的铜质格栅型屏蔽，其平均网格宽度  $w_m=2$  m(参见图 A.10)。由此得出安全距离  $d_{s/1}=2.0$  m 及相应的有效屏蔽空间  $V_s$ 。 $V_s$  内部有效的  $H_{1/MAX}$  是按  $I_{0/MAX}=100$  kA 进行计算的，结果在表 A.2 中列出。离屋顶距离为高度的一半： $d_r=H/2$ 。离墙的距离为长度的一半： $d_w=L/2$ (有效屏蔽空间的中心)或等于： $d_w=d_{s/1}$ (靠近墙的最坏情况)。

表 A.2  $I_{0/MAX}=100$  kA 和  $w_m=2$  m 的示例

屏蔽类型 (参见图 A.10)	$L \times W \times H$ m	$H_{1/MAX}$ (中心) A/m	$H_{1/MAX} (d_w=d_{s/1})$ A/m
1	10×10×10	179	447
2	50×50×10	36	447
3	10×10×50	80	200

A.4.1.2 附近雷击时 LPZ 1 格栅型空间屏蔽

图 A.8 所示为附近雷击时的情况。LPZ 1 屏蔽空间周围的入射磁场可以近似地当作平面波。



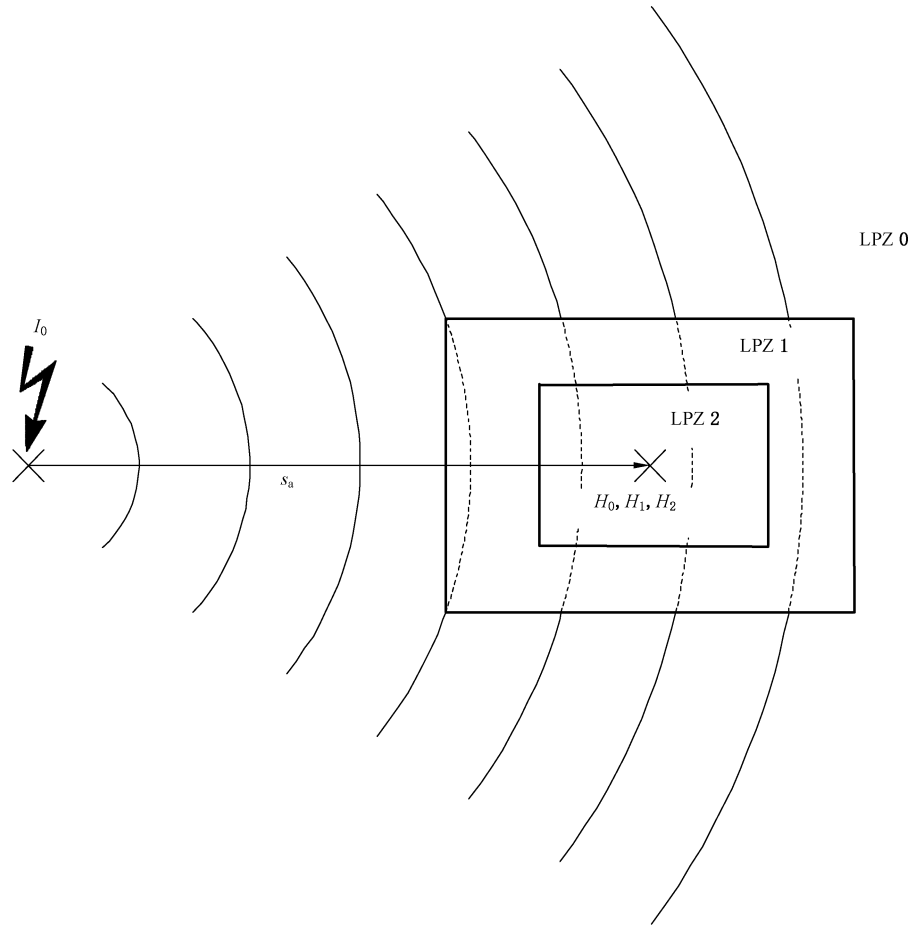


图 A.8 附近雷击时磁场值的估算

格栅型空间屏蔽对平面波的屏蔽系数  $SF$  由表 A.3 给出。

表 A.3 格栅型空间屏蔽对平面波磁场的衰减

材 质	$SF$ (dB) <sup>a,b</sup>	
	25 kHz(首次正雷击时)	1 MHz(后续雷击时) 250 kHz(首次负雷击时)
铜材或铝材	$20 \times \lg(8.5/w_m)$	$20 \times \lg(8.5/w_m)$
钢材 <sup>c</sup>	$20 \times \lg[(8.5/w_m) / \sqrt{1 + 18 \times 10^{-6}/r_c^2}]$	$20 \times \lg(8.5/w_m)$
$w_m$ ——格栅型空间屏蔽的网格宽度(m); $r_c$ ——格栅型屏蔽导体的半径(m); <sup>a</sup> 公式计算结果为负数时 $SF=0$ ; <sup>b</sup> 如果按 5.2 安装网状连接网络, $SF$ 增加 6 dB; <sup>c</sup> 相对磁导率 $\mu_r \approx 200$ 。		

入射的磁场  $H_0$  (A/m)用式(A.7)计算：

$$H_0 = I_0 / (2 \cdot \pi \cdot s_a) \quad \dots\dots\dots (A.7)$$

式中：

$I_0$ ——LPZ 0<sub>A</sub>的雷电流,单位为安培(A)；

$s_a$ ——从雷击点到屏蔽空间中心的距离,单位为米(m)。

由此,LPZ 0 内磁场最大值为：

——由首次正雷击引起：

$$H_{0/F/MAX} = I_{F/MAX} / (2 \cdot \pi \cdot s_a) (A/m) \quad \dots\dots\dots (A.8)$$

——由首次负雷击引起：

$$H_{0/FN/MAX} = I_{FN/MAX} / (2 \cdot \pi \cdot s_a) (A/m) \quad \dots\dots\dots (A.9)$$

——由后续雷击引起：

$$H_{0/S/MAX} = I_{S/MAX} / (2 \cdot \pi \cdot s_a) (A/m) \quad \dots\dots\dots (A.10)$$

式中：

$I_{F/MAX}$ ——根据防护水平给出的首次正雷击电流最大值,单位为安培(A)；

$I_{FN/MAX}$ ——根据防护水平给出的首次负雷击电流最大值,单位为安培(A)；

$I_{S/MAX}$ ——根据防护水平给出的后续雷击电流最大值,单位为安培(A)。

在 LPZ 1 内部的磁场从  $H_0$  减小到  $H_1$  可以用表 A.3 中给定的屏蔽系数  $SF$  值推导：

$$H_{1/MAX} = H_{0/MAX} / 10^{SF/20} (A/m) \quad \dots\dots\dots (A.11)$$

式中：

$SF$ ——由表 A.3 公式计算的屏蔽系数,单位为分贝(dB)；

$H_{0/MAX}$ ——LPZ 0 内的磁场,单位为安培每米(A/m)。

由此,LPZ 1 内磁场最大值为：

——由首次正雷击引起：

$$H_{1/F/MAX} = H_{0/F/MAX} / 10^{SF/20} (A/m) \quad \dots\dots\dots (A.12)$$

——由首次负雷击引起：

$$H_{1/FN/MAX} = H_{0/FN/MAX} / 10^{SF/20} (A/m) \quad \dots\dots\dots (A.13)$$

——由后续雷击引起：

$$H_{1/S/MAX} = H_{0/S/MAX} / 10^{SF/20} (A/m) \quad \dots\dots\dots (A.14)$$

这些磁场值仅在格栅型屏蔽内,离屏蔽的安全距离为  $d_{s/2}$  (m) 的有效屏蔽空间  $V_s$  内有效(见图 A.4)：

$$d_{s/2} = \omega_m \times SF / 10 \quad (SF \geq 10 \text{ 时}) \quad \dots\dots\dots (A.15)$$

$$d_{s/2} = \omega_m \quad (SF < 10 \text{ 时}) \quad \dots\dots\dots (A.16)$$

式中：

$SF$ ——由表 A.3 中公式计算的屏蔽系数,单位为分贝(dB)；

$\omega_m$ ——格栅型屏蔽网格宽度,单位为米(m)。

在附近雷击时,有关格栅型屏蔽内磁场强度计算的其他资料请参见 A.4.3。

**示例：**

在附近雷击时,LPZ 1 内磁场强度  $H_{1/MAX}$  取决于：雷电流  $I_{0/MAX}$ 、LPZ 1 的屏蔽系数  $SF$  以及雷电通道和 LPZ 1 中心之间的距离  $s_a$  (见图 A.8)。

雷电流  $I_{0/MAX}$  取决于选择的 LPL (见 GB/T 21714.1—2015)。屏蔽系数  $SF$  (见表 A.3) 主要是格栅屏蔽网格宽度的函数。距离  $s_a$  可能是：

- LPZ 1 中心和附近被雷击目标(例如天线塔)之间的给定距离,或
- 雷击 LPZ 1 附近大地时,LPZ 1 中心和雷电通道之间的最小距离。

那么,可能出现的最坏情况是雷电流  $I_{0/MAX}$  最大且距离  $s_a$  最近。如图 A.9 所示,这一最小距离  $s_a$  是该建筑物(LPZ 1)的高度  $H$  和长度  $L$  (或者宽度  $W$ ) ,以及和  $I_{0/MAX}$  (见表 A.4) 相对应的由电几何模型定义(见 GB/T 21714.1—2015 的 A.4) 的滚球半径  $r$  的函数。

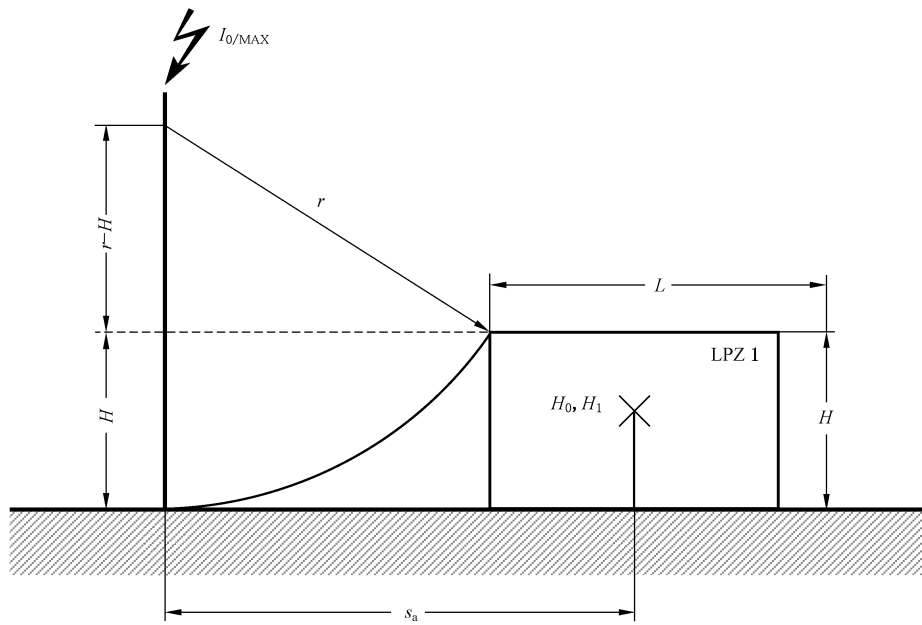


图 A.9 距离  $s_a$  取决于滚球半径和建筑物尺寸

该距离可由下式计算：

$$s_a = \sqrt{2 \times r \times H - H^2} + L/2 \quad (H < r \text{ 时}) \quad \dots\dots\dots (A.17)$$

$$s_a = r + L/2 \quad (H \geq r \text{ 时}) \quad \dots\dots\dots (A.18)$$

注：距离小于该最小值时，雷电可以直接击中该建筑物。

表 A.4 雷电流最大时的滚球半径

防护水平	最大雷电流 $I_{0/MAX}$ kA	滚球半径 $r$ m
I	200	313
II	150	260
III-IV	100	200

如表 A.5 所示，给出了三种典型尺寸的铜质格栅型屏蔽，其平均网格宽度  $w_m = 2$  m。由此得出安全距离  $d_{s/2} = 2.5$  m 及相应的有效屏蔽空间  $V_s$ 。屏蔽系数  $SF = 12.6$  dB。假定  $H_{0/MAX}$  和  $H_{1/MAX}$  在  $V_s$  各处都有效，当  $I_{0/MAX} = 100$  kA 时，可以计算得出它们的数值，列于表 A.5。

表 A.5  $I_{0/MAX} = 100$  kA 和  $w_m = 2$  m 及相应的  $SF = 12.6$  dB 的示例

屏蔽类型 见图 A.10	$L \times W \times H$ m	$s_a$ m	$H_{0/MAX}$ A/m	$H_{1/MAX}$ A/m
1	10×10×10	67	236	56
2	50×50×10	87	182	43
3	10×10×50	137	116	27

A.4.1.3 LPZ 2 和更高防护区的格栅型屏蔽

在 LPZ 2 和更高防护区的格栅型屏蔽中,没有显著的部分雷电流流过。因此在附近落雷时,LPZ<sub>n+1</sub>内磁场由  $H_n$  减小到  $H_{n+1}$  (A/m) 的初步近似值可以如 A.4.1.2 进行计算:

$$H_{n+1} = H_n / 10^{SF/20} \dots\dots\dots (A.19)$$

式中:

SF ——由表 A.3 中公式计算的屏蔽系数,单位为分贝(dB);

$H_n$  ——LPZ  $n$  内的磁场,单位为安培每米(A/m)。

若  $H_n = H_1$ ,该磁场强度可以如下计算:

- 雷电直接击中 LPZ 1 的格栅型屏蔽时,见 A.4.1.1 和图 A.7b),其中  $d_w$  和  $d_r$  分别是 LPZ 2 的屏蔽与墙和屋顶的距离;
- 雷电击中 LPZ 1 近旁时,参阅 A.4.1.2 和图 A.8。

这些磁场值仅在格栅型屏蔽内部,如 A.4.1.2 中规定的与屏蔽有一安全距离  $d_{s/2}$  的有效屏蔽空间内有效(参见图 A.4)。

A.4.2 对直击雷磁场的理论估算

在 A.4.1.1,对磁场强度  $H_{1/MAX}$  的估算公式是根据图 A.10 所示的三种典型格栅型屏蔽的磁场值进行的数值计算。这些计算中,假设雷电击中屋顶的一个边缘,将雷击通道模拟成屋顶上一根长 100 m 的垂直导电棒,大地被模拟为一个理想的导电平板。

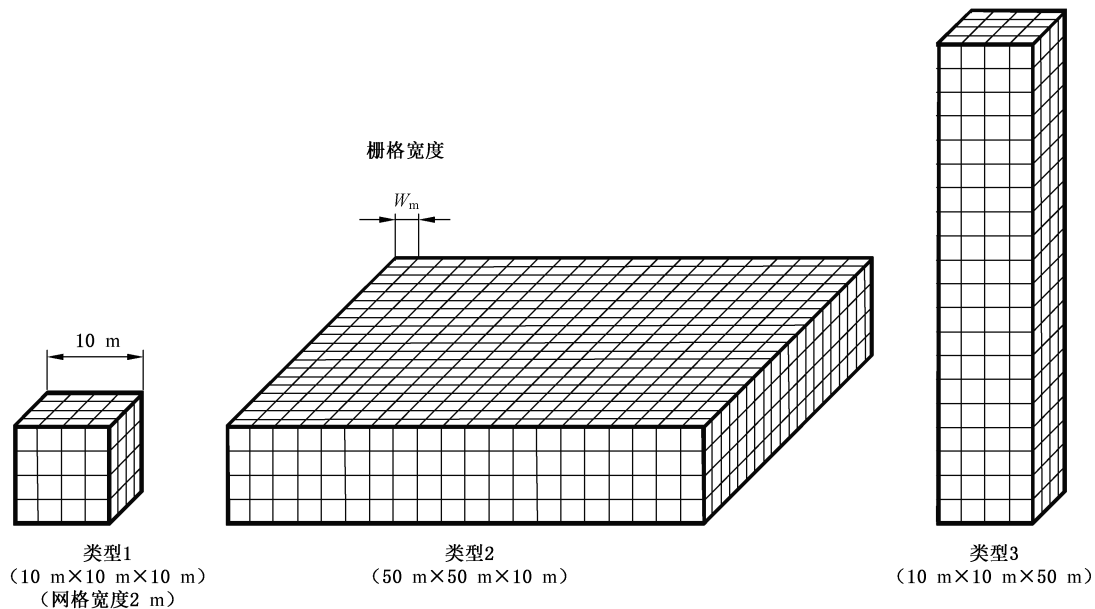


图 A.10 格栅型大空间屏蔽的类型

在计算时,要考虑格栅型屏蔽中每一根金属杆及格栅型屏蔽内所有的其他金属杆以及模拟雷电流通道的磁场耦合,并得到一组方程组来计算雷电流在格栅中的分布。由该电流分布可以推导出屏蔽内的磁场强度。这里假设金属杆的电阻可以忽略不计。因此,格栅型屏蔽内的电流分布和磁场强度与频率无关。同时,为避免瞬态效应影响,容性耦合也忽略不计。

对类型 1 格栅型屏蔽(见图 A.10),图 A.11 和图 A.12 中给出部分结果。

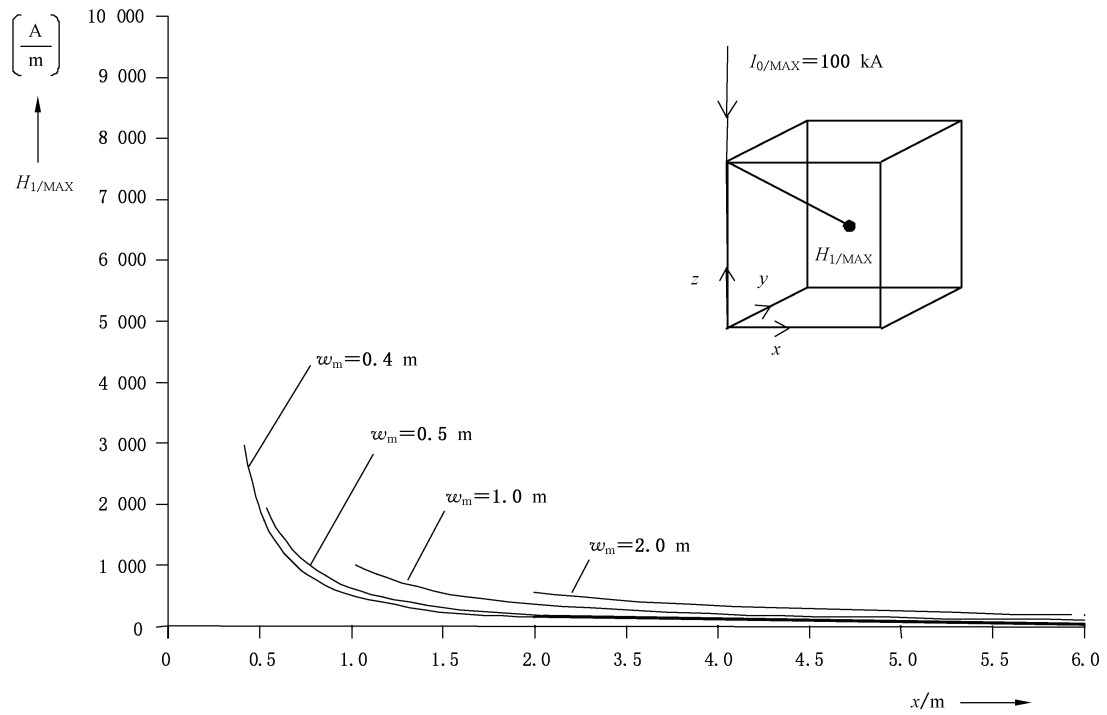


图 A.11 类型 1 格栅型屏蔽体内部的磁场强度  $H_{1/MAX}$

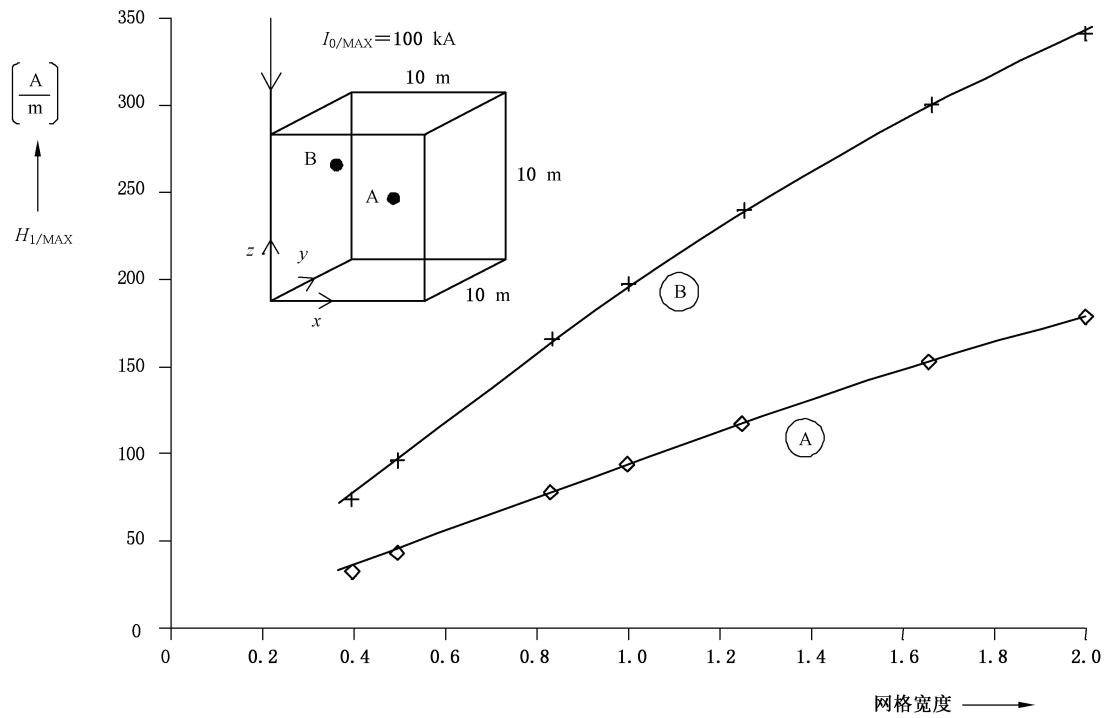


图 A.12 类型 1 格栅型屏蔽体内的磁场强度  $H_{1/MAX}$

注 1: 有格栅型屏蔽体的 LPZ 1 内部磁场强度的实验结果表明,屏蔽体内的磁场强度的增加小于上述公式中计算的数值。

注 2: 该计算结果仅对于  $d_{s/1} > w_m$  的格栅型屏蔽有效。

假设所有的最大雷电流为  $I_{0/MAX}=100$  kA。图 A.11 和 A.12 中,  $H_{1/MAX}$  由它的分量  $H_x$ 、 $H_y$  和  $H_z$  推导出某点最大磁场强度。

$$H_{1/MAX} = \sqrt{H_x^2 + H_y^2 + H_z^2} \dots\dots\dots (A.20)$$

图 A.11 中,  $H_{1/MAX}$  是沿雷击点 ( $x=y=0, z=10$  m) 开始到屏蔽空间中心点 ( $x=y=5$  m,  $z=5$  m) 的一条直线计算的, 图示标明,  $H_{1/MAX}$  是该直线  $x$  坐标上点的函数, 参数  $w_m$  是格栅型屏蔽的网格宽度。

图 A.12 中,  $H_{1/MAX}$  是在屏蔽空间内两点(点 A:  $x=y=5$  m,  $z=5$  m; 点 B:  $x=y=3$  m,  $z=7$  m) 计算的。其数值按照网格宽度  $w_m$  的函数标出。

两张图都显示了格栅型屏蔽内磁场分布受制于主要参数的影响: 与墙体或屋顶的距离, 以及网格的宽度。

在图 A.11 中, 可以观察到, 沿着穿过屏蔽空间的其他直线, 磁场强度  $H_{1/MAX}$  分量可能与零基准线相交, 乃至改变符号。因此, A.4.1.1 中的公式是对格栅型屏蔽内磁场分布实际上更复杂的数值的一次近似值。

**A.4.3 直击雷产生磁场的实验估算**

屏蔽结构内部磁场除了可以理论估算外, 还可以采用实验测试的方法估算。图 A.13 所示为建议采用雷电流发生器模拟直击雷击中屏蔽结构中任一点。这种测试可以用较低的电流进行, 但是模拟雷击电流的波形应和实际雷击放电完全相同。

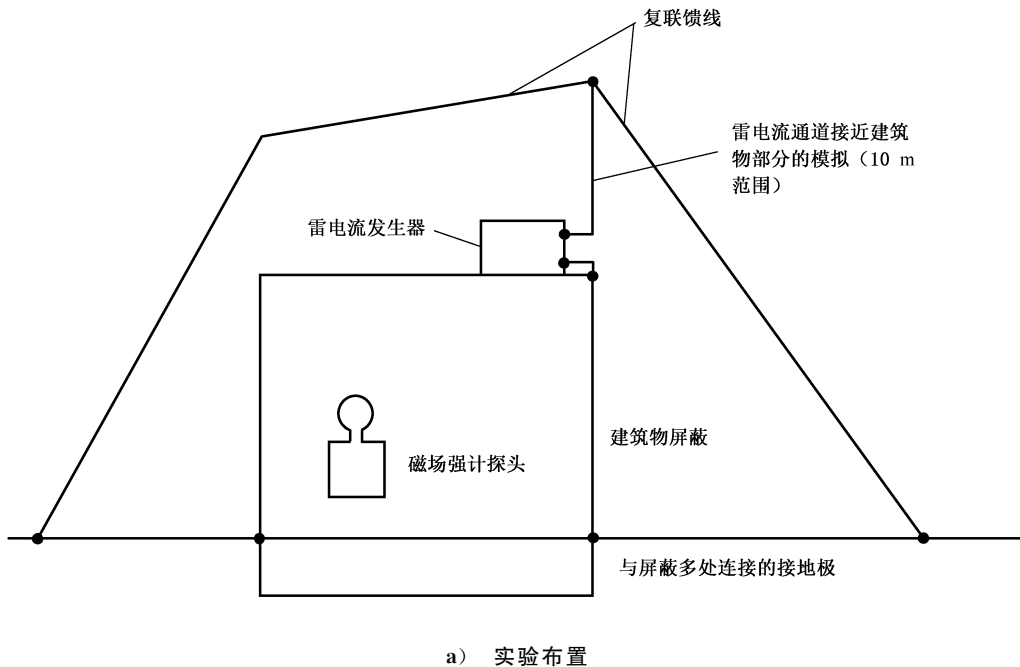
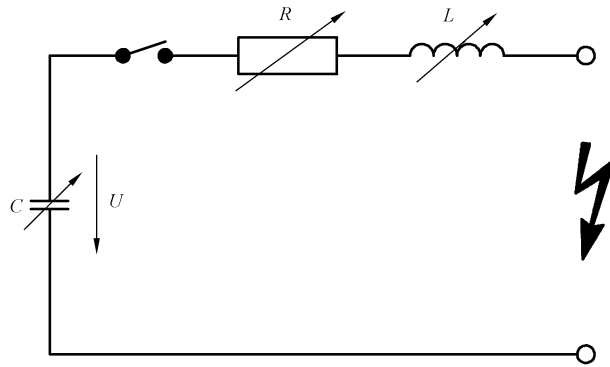


图 A.13 用于屏蔽建筑物内部磁场估算的低电流水平试验



说明：

$U$  ——典型值 10 kV；

$C$  ——典型值 10 nF。

b) 雷电流发生器

图 A.13 (续)

## A.5 感应电压和电流计算

### A.5.1 概述

只考虑图 A.14 的长方形回路。其他形状的回路应当转换成同等回路面积的长方形。

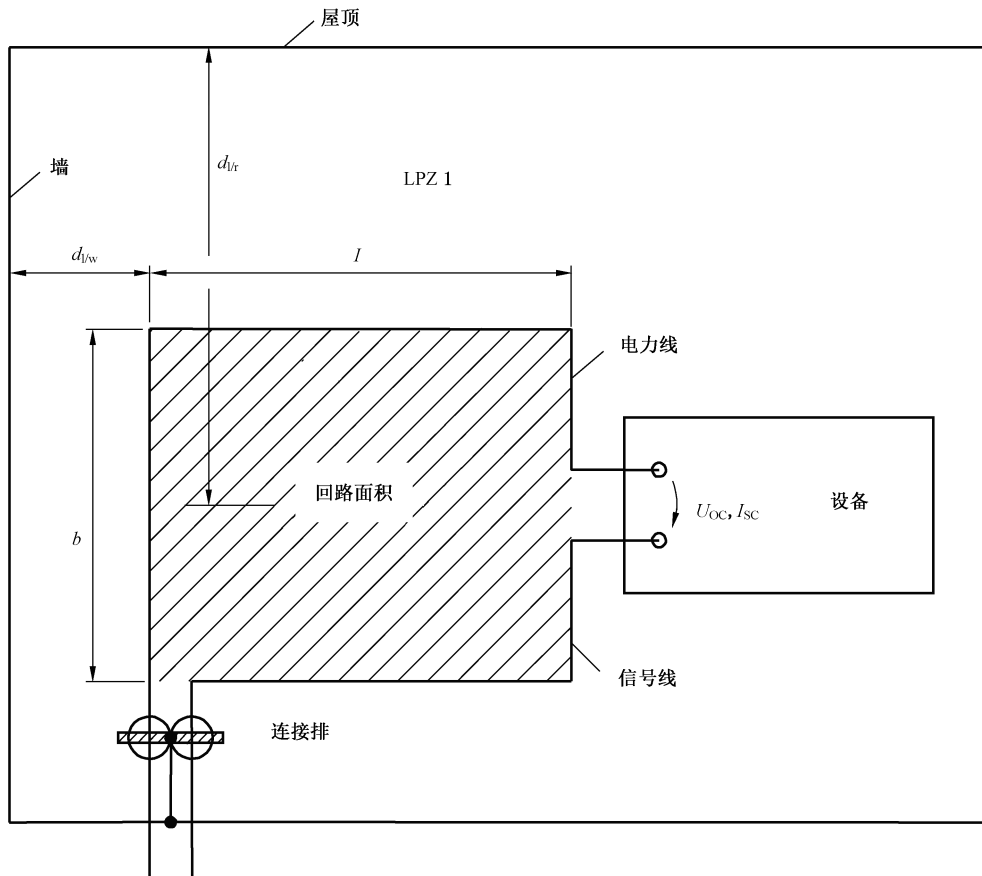


图 A.14 线路回路中的感应电压和电流

A.5.2 直击雷时 LPZ 1 的内部状况

LPZ 1 内部空间  $V_s$  的磁场强度  $H_1$  (A/m), 用下式计算(参见 A.4.1.1):

$$H_1 = k_h \times I_0 \times \omega_m / (d_w \times \sqrt{d_{1/r}}) \dots\dots\dots (A.21)$$

开路电压  $U_{OC}$  (V) 为:

$$U_{OC} = \mu_o \times b \times \ln(1 + l/d_{1/w}) \times k_h \times (\omega_m / \sqrt{d_{1/r}}) \times dI_0/dt \dots\dots\dots (A.22)$$

在波头时间  $T_1$  内, 上升到峰值  $U_{OC/MAX}$  (V) 升到最大值:

$$U_{OC/MAX} = \mu_o \times b \times \ln(1 + l/d_{1/w}) \times k_h \times (\omega_m / \sqrt{d_{1/r}}) \times I_{0/MAX} / T_1 \dots\dots\dots (A.23)$$

式中:

- $\mu_o$  —— 等于  $4\pi \cdot 10^{-7}$  (Vs)/(Am);
- $b$  —— 回路宽度, 单位为米(m);
- $d_{1/w}$  —— 屏蔽体的墙与回路间的距离, 这里  $d_{1/w} = d_{s/1}$ , 单位为米(m);
- $d_{1/r}$  —— 屏蔽体得顶与回路间的平均距离, 单位为米(m);
- $I_0$  —— LPZ  $0_A$  的雷击电流, 单位为安培(A);
- $I_{0/MAX}$  —— LPZ  $0_A$  的雷电流最大值, 单位为(A);
- $k_h$  —— 是与实验结构布置有关的系数,  $k_h = 0.01$ ;
- $l$  —— 回路长度, 单位为米(m);
- $T_1$  —— 雷击 LPZ  $0_A$  时雷电流波头时间, 单位为秒(s);
- $\omega_m$  —— 格栅型屏蔽的网格宽度, 单位为米(m)。

短路电流  $I_{SC}$  (A) 为:

$$I_{SC} = \mu_o \times b \times \ln(1 + l/d_{1/w}) \times k_h \times (\omega_m / \sqrt{d_{1/r}}) \times I_0 / L_S \dots\dots\dots (A.24)$$

这时忽略电线的欧姆电阻(最坏情况):

最大值  $I_{SC/MAX}$  (A) 为:

$$I_{SC/MAX} = \mu_o \times b \times \ln(1 + l/d_{1/w}) \times k_h \times (\omega_m / \sqrt{d_{1/r}}) \times I_{0/MAX} / L_S \dots\dots\dots (A.25)$$

式中:

$L_S$  (H) —— 回路自感。

长方形的回路自感  $L_S$  (H) 可由下式求得:

$$L_S = \left\{ \begin{array}{l} 0.8 \times \sqrt{l^2 + b^2} - 0.8 \times (l + b) + 0.4 \times l \times \ln \left[ (2b/r_c) / (1 + \sqrt{1 + (b/l)^2}) \right] \\ + 0.4 \times b \times \ln \left[ (2l/r_c) / (1 + \sqrt{1 + (b/l)^2}) \right] \end{array} \right\} \times 10^{-6} \dots\dots\dots (A.26)$$

式中:

$r_c$  —— 回路导体的半径, 单位为米(m)。

首次正雷击 ( $T_1 = 10 \mu s$ ) 磁场感应的电压和电流:

$$U_{OC/F/MAX} = 1.26 \times b \times \ln(1 + l/d_{1/w}) \times (\omega_m / \sqrt{d_{1/r}}) \times I_{F/MAX} \text{ (V)} \dots\dots\dots (A.27)$$

$$I_{SC/F/MAX} = 12.6 \times 10^{-6} \times b \times \ln(1 + l/d_{1/w}) \times (\omega_m / \sqrt{d_{1/r}}) \times I_{F/MAX} / L_S \text{ (A)} \dots\dots\dots (A.28)$$

首次负雷击 ( $T_1 = 1 \mu s$ ) 磁场感应的电压和电流:

$$U_{OC/FN/MAX} = 12.6 \times b \times \ln(1 + l/d_{1/w}) \times (\omega_m / \sqrt{d_{1/r}}) \times I_{FN/MAX} \text{ (V)} \dots\dots\dots (A.29)$$

$$I_{SC/FN/MAX} = 12.6 \times 10^{-6} \times b \times \ln(1 + l/d_{1/w}) \times (\omega_m / \sqrt{d_{1/r}}) \times I_{FN/MAX} / L_S \text{ (A)} \dots\dots\dots (A.30)$$

后续雷击 ( $T_1 = 0.25 \mu s$ ) 磁场感应的电压和电流:

$$U_{OC/S/MAX} = 50.4 \times b \times \ln(1 + l/d_{1/w}) \times (\omega_m / \sqrt{d_{1/r}}) \times I_{S/MAX} \text{ (V)} \dots\dots\dots (A.31)$$

$$I_{SC/S/MAX} = 12.6 \times 10^{-6} \times b \times \ln(1 + l/d_{1/w}) \times (\omega_m / \sqrt{d_{1/r}}) \times I_{S/MAX} / L_S \text{ (A)} \dots\dots\dots (A.32)$$



式中:

$I_{F/MAX}$  ——首次正雷击电流的最大值,单位为千安(kA);

$I_{FN/MAX}$  ——首次负雷击电流的最大值,单位为千安(kA);

$I_{S/MAX}$  ——后续雷击电流的最大值,单位为千安(kA)。

### A.5.3 附近雷击时 LPZ 1 内部状况

假设 LPZ 1 内空间磁场  $H_1$  是匀强磁场(见 A.4.1.2):

开路电压  $U_{OC}$  (V) 为:

$$U_{OC} = \mu_o \cdot b \cdot l \cdot dH_1/dt \quad \dots\dots\dots(A.33)$$

波头时间  $T_1$  内,  $U_{OC/MAX}$  (V) 出现:

$$U_{OC/MAX} = \mu_o \cdot b \cdot l \cdot H_{1/MAX}/T_1 \quad \dots\dots\dots(A.34)$$

式中:

$\mu_o$  ——等于  $4\pi \cdot 10^{-7}$  (Vs)/(Am);

$b$  ——回路宽度,单位为米(m);

$H_1$  ——LPZ 1 内的时变磁场,单位为安培每米(A/m);

$H_{1/MAX}$  ——LPZ 1 内磁场的最大值,单位为安培每米(A/m);

$l$  ——回路长度,单位为米(m);

$T_1$  ——磁场波头时间,它与雷电流波头时间完全一致,单位为秒(s)。

短路电流  $I_{SC}$  (A) 为:

$$I_{SC} = \mu_o \times b \times l \times H_1/L_S \quad \dots\dots\dots(A.35)$$

这时忽略电线的欧姆电阻(最坏情况)。

最大值  $I_{SC/MAX}$  (A) 由下式给出:

$$I_{SC/MAX} = \mu_o \times b \times l \times H_{1/MAX}/L_S \quad \dots\dots\dots(A.36)$$

式中:

$L_S$  (H) ——回路自感( $L_S$  的计算参见 A.5.2)。

首次正雷击( $T_1 = 10 \mu s$ )时,磁场  $H_{1/F}$  感应的电压和电流为:

$$U_{OC/F/MAX} = 0.126 \times b \times l \times H_{1/F/MAX} \quad (V) \quad \dots\dots\dots(A.37)$$

$$I_{SC/F/MAX} = 1.26 \times 10^{-6} \times b \times l \times H_{1/F/MAX}/L_S \quad (A) \quad \dots\dots\dots(A.38)$$

首次负雷击( $T_1 = 1 \mu s$ )时,磁场  $H_{1/FN}$  感应的电压和电流为:

$$U_{OC/FN/MAX} = 1.26 \times b \times l \times H_{1/FN/MAX} \quad (V) \quad \dots\dots\dots(A.39)$$

$$I_{SC/FN/MAX} = 1.26 \times 10^{-6} \times b \times l \times H_{1/FN/MAX}/L_S \quad (A) \quad \dots\dots\dots(A.40)$$

后续雷击( $T_1 = 0.25 \mu s$ )时,磁场  $H_{1/S}$  感应的电压和电流为:

$$U_{OC/S/MAX} = 5.04 \times b \times l \times H_{1/S/MAX} \quad (V) \quad \dots\dots\dots(A.41)$$

$$I_{SC/S/MAX} = 1.26 \times 10^{-6} \times b \times l \times H_{1/S/MAX}/L_S \quad (A) \quad \dots\dots\dots(A.42)$$

式中:

$H_{1/F/MAX}$  ——首次正雷击时 LPZ 1 内的最大磁场,单位为安培每米(A/m);

$H_{1/FN/MAX}$  ——首次负雷击时 LPZ 1 内的最大磁场,单位为安培每米(A/m);

$H_{1/S/MAX}$  ——后续雷击时 LPZ 1 内的最大磁场,单位为安培每米(A/m)。

### A.5.4 在 LPZ 2 和更高防护区内的状况

$n \geq 2$  时,假设 LPZ  $n$  区内的磁场是均匀的(见 A.4.1.3)。

因此,可以用 A.4.1.2 给出的公式计算感应电压和电流,计算中用  $H_n$  代替  $H_1$ 。

**附 录 B**  
(资料性附录)  
**既有建筑物内 SPM 的实施**

**B.1 概述**

既有建筑物中的设备可能不满足本部分中 SPM 的要求。本附录提供所述的要点和保护措施信息,这些信息可以改善已有的整体防护,但不是强制的。

**B.2 项目清单**

为既有建筑物设计恰当的防雷措施时,需要考虑该建筑物的结构和建筑物周围的环境以及建筑物内电气和电子系统的状态。

使用项目清单将便于进行风险分析和选择最恰当的防护措施。

对于既有建筑物,尤其需要对分区定义、接地、连接网络、布线和屏蔽进行系统规划。

应当根据表 B.1~表 B.4 的项目清单来收集所需的既有建筑物及其设施的数据。以这些数据为基础,按照 GB/T 21714.2—2015 进行风险评估,可以确定防护的需求,进而确定成本效益比最好的防护措施。

注 1: 建筑物内设备防电磁干扰(EMI)的更多资料请参阅 IEC 60364-4-44。

设计过程中通过项目清单收集数据是非常有用的。

**表 B.1 建筑物的特征与周围环境**

项目	问 题 <sup>a</sup>
1	石材、砖、木、钢筋混凝土、钢框架结构、金属立面?
2	单幢建筑物还是具有扩展接口的互连单元?
3	平房、低层或高层建筑?(建筑物尺寸)
4	整个建筑内的钢筋是否电气连通?
5	金属屋顶材料的种类、类型和性能?
6	金属立面是否接地?
7	窗户的金属框架是否接地?
8	窗户的尺寸?
9	建筑物是否安装外部 LPS?
10	该 LPS 的类型和性能?
11	地质状况(岩石、土壤)?
12	相邻建筑物的高度、距离和接地情况?
<sup>a</sup> 详细资料请参见 GB/T 21714.2—2015。	

表 B.2 安装特性

项目	问 题 <sup>a</sup>
1	进线类型(埋地或架空敷设)?
2	天线类型(天线或其他外部器件)?
3	供电类型(高压、低压、架空或埋地敷设)?
4	布线方式(竖井、电缆导管的数量和位置)?
5	是否采用金属电缆导管?
6	建筑物内的设备是否独立(无外部连接)?
7	有无金属导体与其他建筑物连接?
<sup>a</sup> 详细资料请参见 GB/T 21714.2—2015。	

表 B.3 设备特性

项目	问 题 <sup>a,b</sup>
1	内部系统的互连形式(屏蔽或无屏蔽多芯电缆、同轴电缆,模拟与/或数字,平衡或非平衡,光缆)? <sup>a</sup>
2	说明电子系统的耐受水平? <sup>a,b</sup>
<sup>a</sup> 详细资料请参见 GB/T 21714.2—2015。	
<sup>b</sup> 详细资料请参见 ITU-T K.21 <sup>[4]</sup> , GB/T 17626.5—2005, GB/T 17626.9—2011 和 GB/T 17626.10—1998。	

表 B.4 防护概念应考虑的其他问题

项目	问 题 <sup>a</sup>
1	供电接地方式:TN(TN-S、TN-C 或 TN-C-S)、TT 或 IT?
2	设备的位置?
3	内部系统的功能性接地导体是否和连接网络互连?
<sup>a</sup> 详细资料请参见附录 A。	

### B.3 既有建筑物 SPM 设计

设计过程的第一步是完成项目清单(见 B.2)和做风险评估。

如果分析结果显示需要安装 SPM,则按照图 B.1 的相关步骤进行。

所有的需保护设备均构建合适的 LPZ(见 4.3)。

SPM 的基础是内部屏蔽和连接网络。连接网络的网格宽度要求在任何方向均不能超过 5 m,如果建筑物外墙不允许安装屏蔽和连接网络,则至少应在建筑物每层的外墙安装一环形导体,该导体应当与外部 LPS 的每条引下线相连。

注:更改既有建筑物的屏蔽措施既不现实也不经济,在这种情况下,应用 SPD 是有效的选择。

### B.4 LPZ 基本防护措施设计

#### B.4.1 LPZ 1 基本防护措施设计

防护措施应以内部屏蔽和连接网络或者外墙(LPZ 1 的边界)内环形导体为基础。如果外墙不是

LPZ 1 的边界,内部屏蔽和连接网络也不能实现,则环形导体应安装在 LPZ 1 的边界。环形导体应与外墙的环形导体在至少尽可能相距远的两处进行连接。

#### B.4.2 LPZ 2 基本防护措施设计

防护措施应以内部屏蔽和连接网络或者外墙(LPZ 1 的边界)内环形导体为基础。如果内部屏蔽和连接网络不能实现,环形导体应当安装在 LPZ 2 的边界。如果 LPZ 2 大于 5 m×5 m,则应该再建一个不超过 5 m×5 m 的空间,环形导体应与周围 LPZ 1 的环形导体至少在尽可能相距远的两处进行连接。

#### B.4.3 LPZ3 基本防护措施设计

防护措施以内部屏蔽和连接网络或 LPZ 2 内的环形导体为基础。如果内部屏蔽和连接网络不能实现,则环形导体应安装在 LPZ3 的边界。如果 LPZ3 区大于 5 m×5 m 的区域,则应再建一个不超过 5 m×5 m 的空间,环形导体应与周围 LPZ 2 的环形导体至少在尽可能相距远的两处进行连接。

### B.5 协调配合 SPD 系统的安装

协调配合 SPD 系统的设计用来保护不同的穿越 LPZ 边界的线缆。

设计附加措施将会通过连接网络和 SPD 系统提高防护能力。

电缆托架、电缆梯以及类似结构的设计考虑在其上面或内部用电缆布线来增强它们的屏蔽性能。

如果可能,应当考虑附加措施(例如墙,底板,天花板等的屏蔽)已提供的附加防护(见第 6 章)。

防护措施设计应加强防护建筑物和其他建筑物之间的互连(见 B.11)。

当已有防护措施的建筑物内安装新的内部系统时,应重新设计内部系统的位置。

完整的设计步骤见流程图(见图 B.1)。

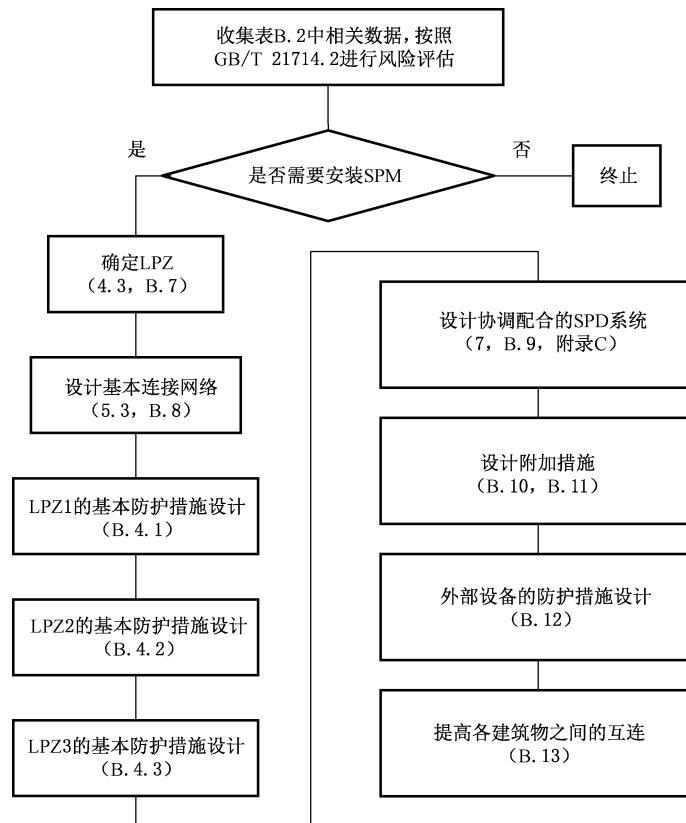


图 B.1 既有建筑物 SPM 设计步骤

**B.6 用 LPZ 1 空间屏蔽改善原有 LPS**

LPZ 1 周围的原有 LPS(根据 GB/T 21714.3—2015)可以用下列方法得到改善：

- 将现有金属立面和金属屋顶接入外部 LPS 中；
- 利用建筑物混凝土中的钢筋(这些钢筋从最顶端的屋顶到接地装置是电气连通的)；
- 将引下线之间的距离和接闪系统的网格宽度减小到典型值 5 m 以下；
- 安装柔性的连接导体,用以连接相邻但结构上分离的钢筋混凝土部件之间的伸缩缝。

**B.7 建立电气和电子系统的 LPZs**

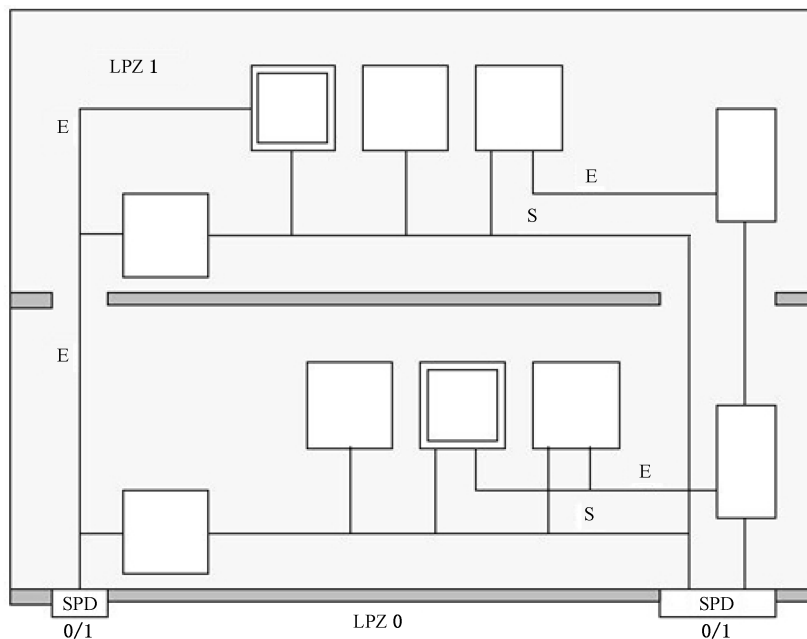
从小的局部区域(如单个电子设备机箱)到大的整体区域(如整个建筑物内部空间),都应根据电气和电子系统的数量、类型和敏感度确定适当的内部雷电防护区 LPZs。

图 B.2 所示为典型内部系统防护的 LPZ 设计方案,针对特别的既有建筑物提供了不同情况的适合解决方案。

图 B.2a)所示的是整个建筑物内部为一个单一雷电防护区(LPZ 1),这适合于电子系统耐压水平高的情况：

- 该 LPZ 1 可以根据符合 GB/T 21714.3—2015 用一个 LPS 来建立,它包含一个外部 LPS(接闪器、引下线 and 接地装置)和一个内部 LPS(雷电等电位连接、间隔距离)；
- 外部 LPS 在雷击建筑物时保护了建筑物内的 LPZ 1 免遭雷击,但 LPZ 1 内部磁场几乎没有衰减,这是因为接闪器和引下线的网格宽度和典型的距离大于 5 m,其空间屏蔽的作用可以忽略不计；
- 内部 LPS 要求所有进入建筑物的设施在 LPZ 1 的边界上进行连接,它包括在所有电力线路和信号线路上安装 SPD。采取这一措施使得沿线侵入的浪涌被安装在入口处的 SPD 限制。

注：为了避免低频干扰,在 LPZ 1 内可以采用隔离界面。



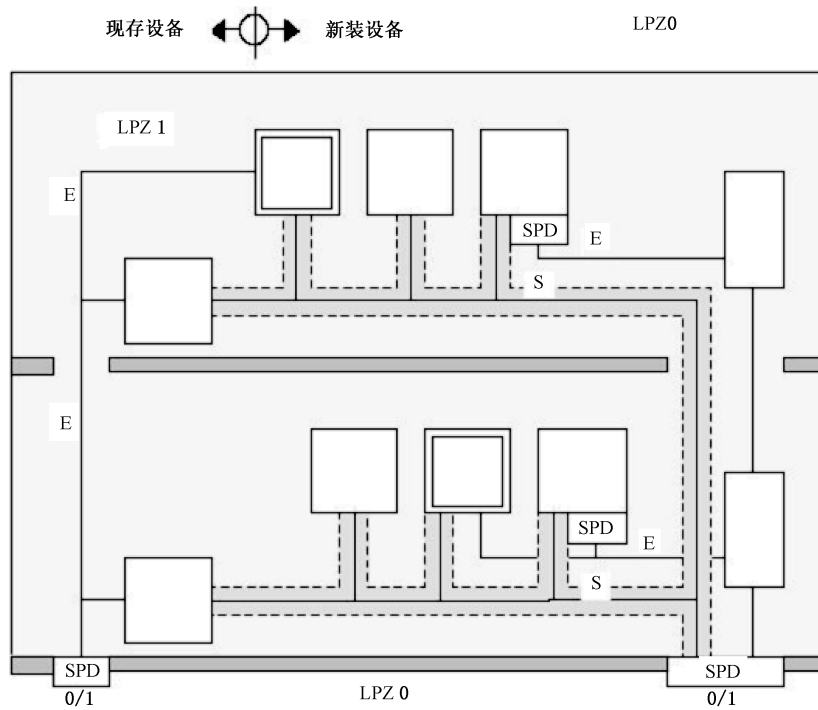
说明：

E —— 电力线；

S —— 信号线。

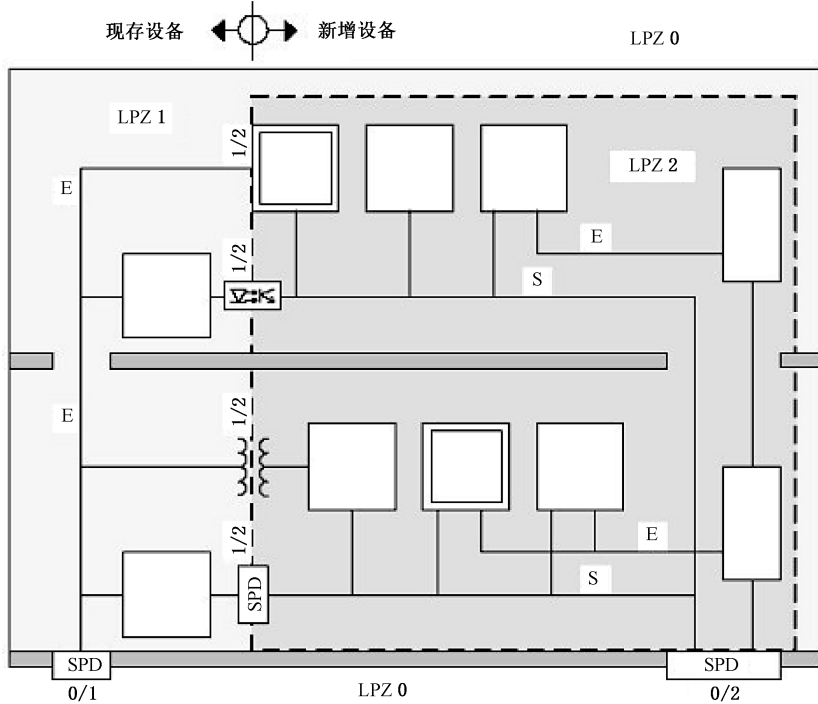
- a) 未屏蔽的 LPZ 1,采用 LPS 和在建筑物进线入口处安装 SPD(例如,用于建筑物内耐受电压水平较高的系统或建筑物内部小环路)

图 B.2 在既有建筑物内建立雷电防护区 LPZ 的可能性



说明：  
E —— 电力线；  
S —— 信号线。

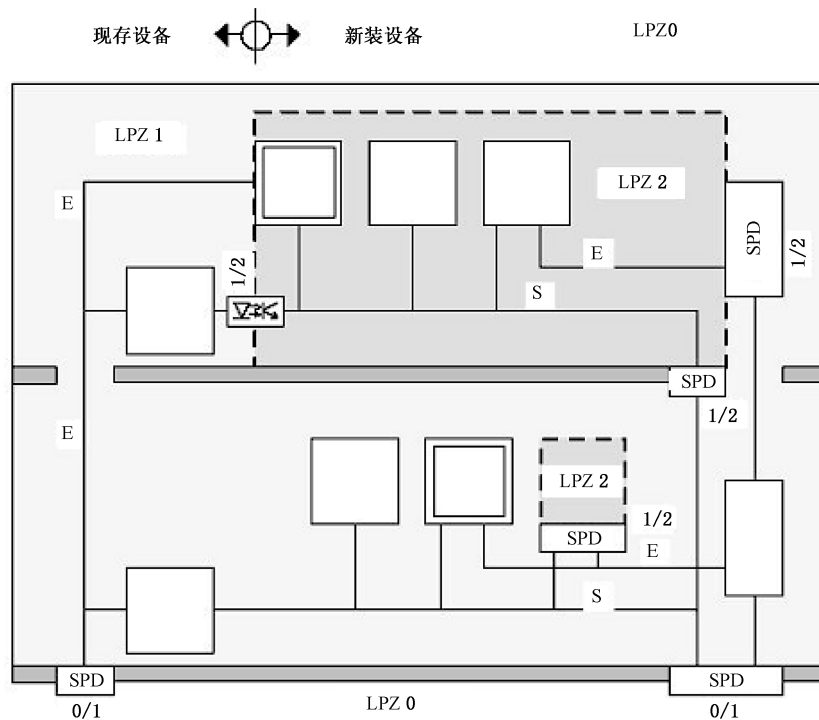
b) 未屏蔽的 LPZ 1, 采用屏蔽信号线和在电力线安装协调配合的 SPD 实现对新装内部系统的防护



说明：  
E —— 电力线；  
S —— 信号线。

c) 未屏蔽的 LPZ 1 以及为新装内部系统设置的大范围屏蔽的 LPZ 2

图 B.2 (续)



说明：

E —— 电力线；

S —— 信号线。

d) 未屏蔽的 LPZ 1 以及为新装内部系统设置的两个局部 LPZ 2

图 B.2 (续)

如图 B.2b) 所示, 在未屏蔽的雷电防护区域 (LPZ 1) 内, 新装设备仍然需要考虑对沿线侵入浪涌的防护。例如, 信号线采用屏蔽线缆, 电力线上安装协调配合的 SPD 防护。这需要增加用  $I_n$  和用组合波测试的 SPD, 安装在靠近设备处, 并与设施入口处的 SPD 实现协调配合。还可能需要对设备采用附加的 II 级双重隔离。

如图 B.2c) 所示, 在雷电防护区 (LPZ 1) 内部为新安装的内部设备建立一个大的整体雷电防护区域 LPZ 2。LPZ 2 的格栅型屏蔽对雷电磁场的衰减极大。在图的左边, 根据附录 C, SPD 安装在 LPZ 1 的边界 (LPZ 0/1 的过渡点) 和安装在 LPZ 2 的边界 (LPZ 1/2 的过渡点)。在图的右边, 安装在 LPZ 1 边界的 SPD 应当选择能够完成 LPZ 0/2 空间的直接过渡 (见 C.3.4)。

如图 B.2d) 所示, 在雷电防护区域 (LPZ 1) 内两个较小的雷电防护区域 LPZ 2 的情况。在每个 LPZ 2 边界上的电力线和信号线都增设了 SPD。根据 GB/T 18802.12—2014, 这些 SPD 应当和 LPZ 1 边界上的 SPD 协调配合。

### B.8 用连接网络进行防护

现有的工频接地系统, 可能无法为频率高达几 MHz 的雷电流提供满意的均压面, 因为在如此高的频率下, 它的阻抗可能太高。

根据 GB/T 21714.3—2015 设计的 LPS, 由于允许网格宽度大于 5 m, 即使将雷电等电位连接作为内部 LPS 的强制性部分, 也可能无法满足敏感性内部系统的要求。这是因为这种连接网络对于有效防护来说其阻抗仍然太高。

建议采用网格宽度为 5 m 及 5 m 以下的低阻抗连接网络。

通常,连接网络既不能用作电力线回路又不能作为信号线回路。因此,PE 导体一定要接入连接网络,而 PEN 导体则不应接入连接网络。

允许将功能性接地导体(例如与电子系统连接的清洁地)与低阻抗的连接网络直接连接,因为这时耦合到电力线和信号线的干扰非常小。不允许功能性接地导体直接与 PEN 线相连的其他金属部件直接连接,以避免在电子系统中产生工频干扰。

### B.9 用浪涌保护器进行防护

为了限制雷电在线路上产生的传导浪涌,应在每一内部雷电防护区(LPZ)的入口处安装 SPD(见图 B.8 的 No.3 及图 B.2)。建筑物内的 SPD 间如果未协调配合,例如下游的 SPD、或设备内的 SPD 妨碍建筑物进线入口处的 SPD 正常运行时,将导致内部系统损坏。

为了维持采用防护措施的有效性,应对所有 SPD 的安装位置记录在案。

### B.10 用隔离界面进行防护

流过设备及其连接的信号线上的工频干扰电流,可能因大的感应回路或者连接网络的阻抗不够低引起的。为了防止这种干扰(主要是 TN-C 型供电设备内),应在既有的与新增的之间用隔离界面来进行适当的隔离,例如:

- II 级隔离设备(即无 PE 导体的双重隔离);
- 隔离变压器;
- 无金属光缆;
- 光电耦合器。

注:应当注意,金属设备外壳与连接网络或其他金属部件间的连接不能有不需要(的)电流存在,应加以隔离。在大多数场合都能满足这一条件,因为安装在家庭房间或办公室的电子设备仅通过连接电缆与参考地连接。

### B.11 基于布线和屏蔽的防护

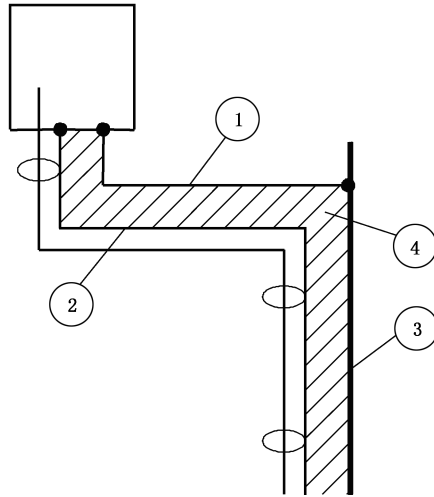
合理布线和屏蔽是减低感应过电压的有效措施。如果 LPZ 1 的空间屏蔽效果可以忽略时,这些措施就极为重要。在这种场合,可根据下列原则对保护方式加以改进:

- 减小感应回路的面积;
- 应当避免采用现有工频电力干线给新设备供电,因为它增大了闭合感应回路面积,大大地增加了损害的风险;同时,将电力线和信号线靠近布放可以避免产生大的回路(见图 B.8 的 No.8);
- 采用屏蔽电缆,并至少在一端进行接地;
- 使用金属电缆管道或接地的金属平板,分离的金属部件应保持电气上的良好连通,整体应在一端进行接地,连接应该采用螺栓紧固金属重叠部分或采用连接导体的方式来实现;为使电缆管道保持低阻抗,应当在电缆管道周围重叠缠绕螺旋形钢(见 IEC 61000-5-2:1997)。

图 B.3 和图 B.4 为合理布线和屏蔽技术的示例。

注:普通区域(没有具体指明电子系统的区域)内,电子设备的信号线间距离大于 10 m 时,建议采用带有(的)电流隔离部件的平衡信号线,例如,光电耦合器、信号隔离变压器或隔离放大器。另外,使用三轴电缆的效果更好。



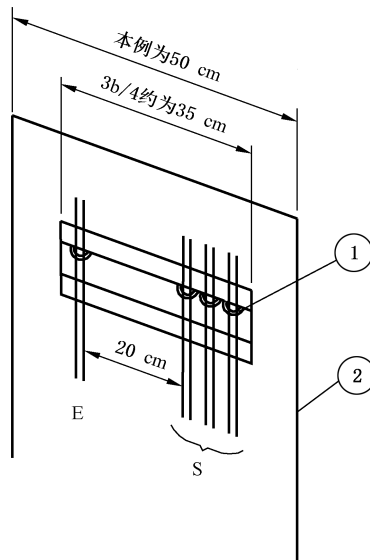


说明：

- 1——PE, 仅在 I 类设备使用时；
- 2——任何电缆屏蔽层需要进行两端接地；
- 3——用作附加屏蔽的金属平板(见图 B.4)；
- 4——小面积回路。

注：由于回路面积小, 电缆屏蔽层与金属平板间的感应电压小。

图 B.3 将屏蔽电缆靠近平板以减少回路面积



说明：

- 1 —— 不论电缆屏蔽层有无接地, 电缆都应 与金属平板固定；
- 2 —— 金属平板边缘的磁场比中间强；
- E——电力线；
- S——信号线。

图 B.4 用金属平板做附加屏蔽的例子

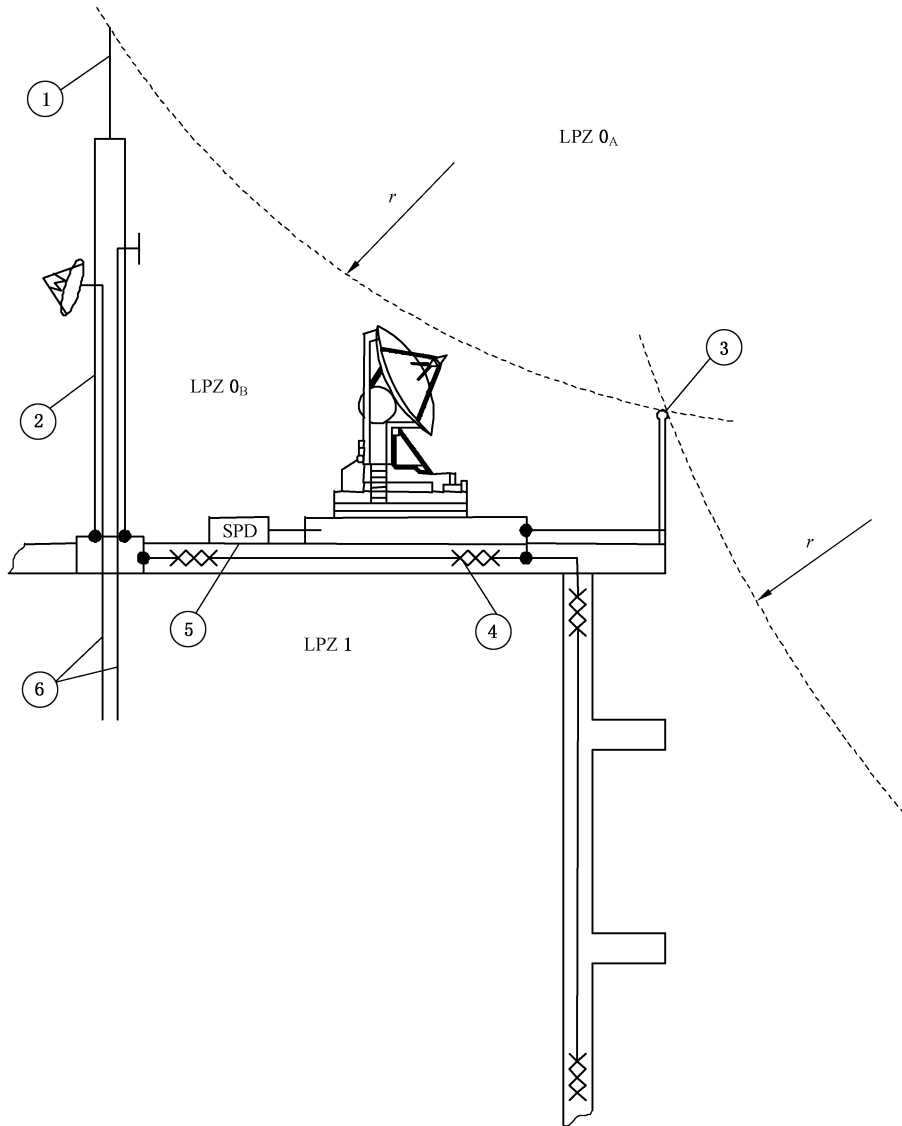
## B.12 外部安装设备的防护措施

### B.12.1 概述

外部安装设备有各种敏感装置,如天线、气象探测仪、监视 TV 摄像头、生产车间外部传感器(压力传感器、温度传感器、流速传感器、开关位置传感器等)和其他任何安装在建筑物、塔杆和工作容器以外位置上的电气、电子或无线电设备。

### B.12.2 外部设备的防护

只要有可能,就应将设备置于雷电防护区域(LPZ 0<sub>B</sub>)的保护范围内,例如,采用局部接闪器,防止其遭到直接雷击(见图 B.5)。



说明:

- 1——接闪器;
- 2——钢质天线杆;
- 3——扶手;
- 4——互相连通的钢筋;

- 5——从 LPZ 0<sub>B</sub> 来的线路需要在入口处安装 SPD;
- 6——从 LPZ 1(天线杆内)来的线路在入口处可以不安装 SPD;
- $r$ ——滚球半径。

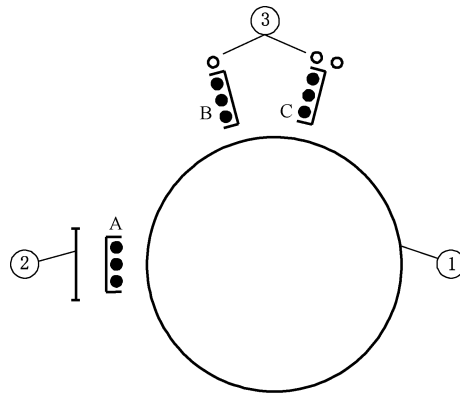
图 B.5 天线和其他外部设备的防护

在高大建筑上,应当用滚球法(见 GB/T 21714.3—2015)确定建筑物顶部与侧面的设备是否会遭到直接雷击;若有遭到直接雷击的可能,应另行安装接闪器。在许多场合,手扶栏杆、金属扶梯、管道等也能很好地起到接闪器的作用。除某些种类的天线外的所有设备都可以用这种方式保护。天线有时安装在暴露位置以避免附近的雷电导体(如接闪器等导体)对天线的功能产生不利影响。有些天线本身具有自保护能力,因为天线只有良好接地的传导部件才能允许暴露在雷闪中。其他类型天线,需要在其馈线电缆上加装 SPD 以防止过大的瞬态电流通过电缆向下流到接收机和发射机。当天线有外部 LPS 时,天线的支架应与其连接。

### B.12.3 减小电缆中的过电压

将电缆敷设在电缆管道、干线管道或金属导管中,可以防止很高的感应电压和感应电流。所有与各自设备连接的电缆应当在单点离开电缆管道。如果可能的话,应当利用建筑物本身固有的屏蔽特性,将电缆放置在建筑物的管状构件中。若无此可能,例如对加工容器,需要将电缆敷设在外部,应当靠近建筑物,并最大限度利用金属管道、钢扶梯和其他任何良好导电材料(见图 B.6)所提供的天然屏蔽。采用 L 形角钢的天线塔(见图 B.7),电缆应敷设在 L 角内,以得到最大限度的保护。

注:电缆管道、干线管道或金属导管都应连接到接地系统。



说明:

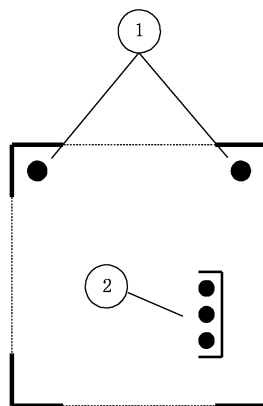
1——加工容器;

2——扶梯;

3——管道。

注: A, B, C 为可供选择的电缆架最佳位置。

图 B.6 由工作扶梯和管路提供的固有屏蔽



说明:

1——L 形桁架的拐角内布放电缆的理想位置;

2——在塔内可供选择的电缆架位置。

图 B.7 天线塔电缆的理想敷设位置(钢格结构天线塔横截面)

## B.13 建筑物之间互连的改进

### B.13.1 概述

连接独立建筑间的线路有下列两种：

- 绝缘线(无金属屏蔽的光缆),或
- 金属线(例如导线组、多芯线、波导管、同轴电缆,也包括有连续金属部件的光缆)防护要求取决于线路的类型、线路的数目、建筑物间的接地装置是否互相连接。

### B.13.2 绝缘线

如果采用无金属光缆(即无金属护套、无防潮金属箔或无钢质内部加强线)连接独立的建筑物,不需要采用防护措施。

### B.13.3 金属线

分离的建筑物的接地系统间没有严格地互连,则互连线路会对雷电流构成一个低阻抗路径。这样,大部分雷电流将沿互连线路流动。这种情况下:

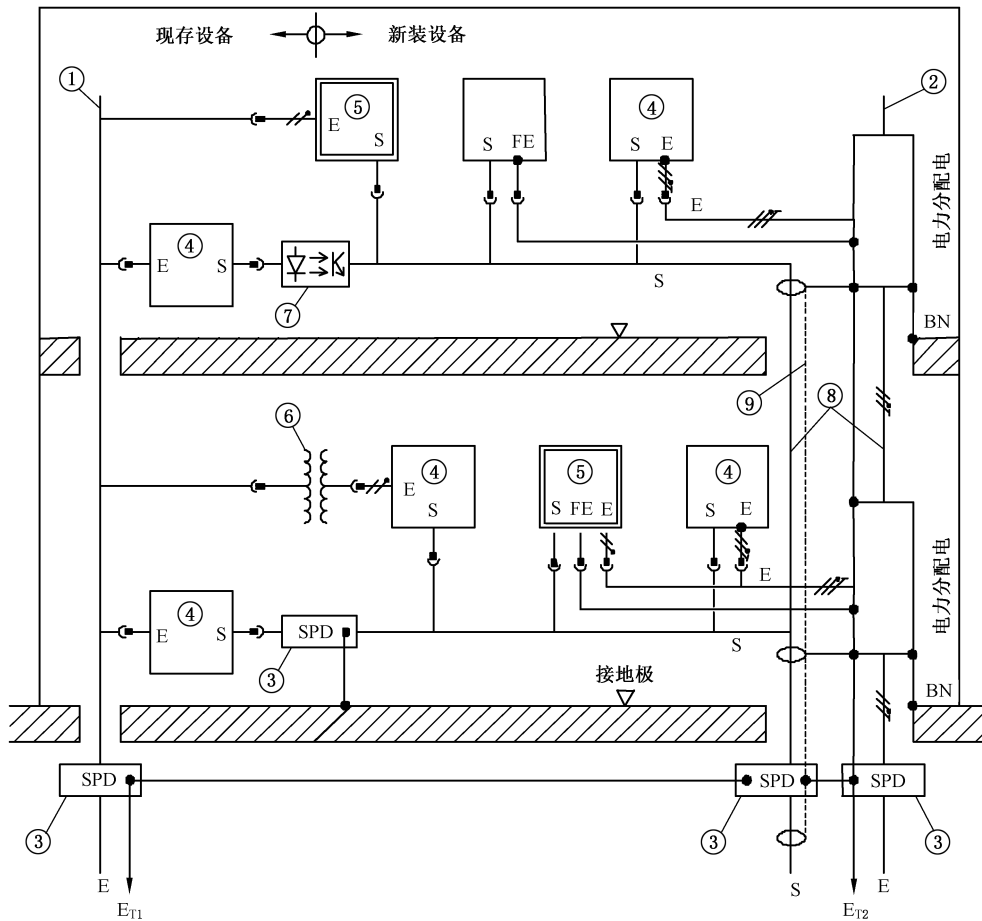
- 两个分离的建筑物各自的 LPZ 1 直接或通过进线入口处 SPD 进行等电位化连接,只能保护该区内部的设备,而线路外部仍处于无防护状态;
- 增设一路并行的连接保护线可以保护线路,雷电流将在线路和这一连接导体之间分流;
- 建议将线路敷设在密封而互连的金属管道内,这样线路和设备都得到保护。

分离的建筑物的接地装置恰当互连时,仍建议用互连的电缆管保护线路。当互连建筑之间有许多电缆时,若电缆的屏蔽层或铠装在两端都做了接地,则可用其代替电缆导管。

## B.14 既有建筑接入新的内部系统

在既有建筑内增加新的电子系统时,既有设备可以采用的防护措施可能会被限制。

图 B.8 是一个现存设备与新增设备互相连接的示例,图的左侧为现存设备,右侧为新增设备。现存设备限制了可以被采用的防护措施。但新设备的设计和规划需考虑所有可被采用的必要防护措施。



说明：

- 1——原有供电系统(TN-C,TT,IT)；
- 2——新设供电系统(TN-S,TN-C-S,TT,IT)
- 3——浪涌保护器(SPD)；
- 4——I级标准隔离；
- 5——无PE的II级双重隔离；
- 6——隔离变压器；
- 7——光耦合器或光缆；
- 8——电力线和信号线临近布线；
- 9——屏蔽电缆管道；

- E —— 电力线；
- S —— 信号线(屏蔽或非屏蔽)；
- $E_T$  —— 接地装置；
- BN —— 连接网络；
- PE —— 保护性接地导体；
- FE —— 功能性接地导体(若有)；
- /// —— 3芯电力线:L、N、PE；
- // —— 2芯电力线:L、N；
- —— 连接点(PE、FE、BN)。

图 B.8 既有建筑的SPM的升级

### B.15 可能的防护措施综述

#### B.15.1 低压供电系统

目前,建筑物内的电力(见图 B.8 中的 No.1)大多数是 TN-C 型,它会产生工频干扰。这种干扰可以通过隔离界面(见下文)加以避免。

如果安装新电力(见图 B.8 中的 No.2),则强烈建议使用 TN-S 型。

### B.15.2 浪涌保护器

为了控制沿线侵入的浪涌,应在每一 LPZ 入口处安装 SPD,如果可能还应当在被保护设备前安装 SPD(见图 B.8 中的 No.3 及图 B.2)。

### B.15.3 隔离界面

为了避免干扰,新旧设备间可以使用隔离界面:Ⅱ级隔离设备(见图 B.8 中的 No.5)、隔离变压器(见图 B.8 中的 No.6)光纤或光电耦合器(见图 B.8 中的 No.7)。

### B.15.4 布线和屏蔽

线路中大的回路可能会引起很高的感应电压或感应电流,应将电力线和信号线临近敷设使回路面积减小到最小从而避免高的感应电压或感应电流(见图 B.8 中的 No.8);同时建议使用屏蔽信号线。对建筑物的扩展结构,建议还要增加屏蔽,如采用接地的电缆管道(见图 B.8 中的 No.9)。所有的这些屏蔽都应在其两端接地。

LPZ 1 的空间屏蔽效果越低且回路面积越大时,合理布线和屏蔽措施就越重要。

### B.15.5 空间屏蔽

LPZ 对雷电磁场的空间屏蔽,要求其典型的格栅宽度应小于 5 m。

根据 GB/T 21714.3—2015 给出的普通外部 LPS(接闪器、引下线和接地装置)所建立的 LPZ 1,其格栅宽度和典型间距大于 5 m,因此其屏蔽效果可以忽略。若要求更高的屏蔽效果,应当升级外部 LPS(见 B.4)。

LPZ 1 和更高防护区可能需要空间屏蔽来保护内部系统,该空间屏蔽并不遵从射频辐射和抗扰度的要求。

### B.15.6 连接网络

雷电流频率达到数兆赫的等电位连接,要求使用低阻抗网络状连接网络,其典型的网格宽度为 5 m。所有进入 LPZ 的公共设施应在尽可能靠近 LPZ 边界处直接或经过 SPD 与连接网络相连。

如果现有建筑不能满足这些条件,则应提供其他恰当的防护措施。

## B.16 建筑物内低压供电系统和电缆设置的改进

旧建筑内的配电系统(见图 B.8 中的 No.1)大部分是 TN-C 型。可用下列措施避免接地信号线和 PEN 线连接后可能产生的 50/60 Hz 干扰:

- 采用Ⅱ级电气设备隔离界面或双重隔离变压器。若电子设备较少,这可以作为一个解决方案(见 B.5);
- 将配电系统改为 TN-S 型(见图 B.8 中的 No.2)。特别对大量电子设备的可扩展系统,特别推荐这一解决方案。

此外,还应满足接地、连接网络和线路布线的要求。

附 录 C  
(资料性附录)  
SPD 系统的选择和安装

### C.1 概述

雷击建筑物(损害源 S1),雷击建筑物附近(损害源 S2),雷击与建筑物相连的服务设施(损害源 S3),雷击与建筑物相连的服务设施附近(损害源 S4)会导致内部系统失效或故障(见 GB/T 21714.1—2015 中 5.1)。

本附录提供 SPD 的选择和安装的资料。GB/T 18802.12—2014 和 GB 16895.22—2004 是关于过电流防护和 SPD 失效情况下的后续处理,更多的资料请见上述文件。

由于浪涌超过电子设备抗干扰水平导致的失效不在 GB/T 21714 的考虑范围内,关于此问题的处理方法见 GB/T 17626.10—1998 中相关内容。

然而,由于绝缘击穿或者过电压超过设备正常绝缘水平,雷电浪涌常常导致电气和电子系统失效。

如果设备接线端子的耐冲击电压额定值  $U_w$  (共模耐受电压)比带电导体与地之间出现的浪涌过电压高,设备就会受到保护。否则,应安装 SPD。

如果 SPD 有效电压保护水平  $U_{P/F}$  (标称放电电流  $I_n$  流过 SPD 的保护水平  $U_p$  加上连接导体的感应电压降  $\Delta U$ ) 比  $U_w$  低,则 SPD 将可以为设备提供保护。应该注意的是,如果在 SPD 安装位置的放电电流超过 SPD 指定的  $I_n$ ,那么电压保护水平  $U_p$  将高于对应于  $I_n$  的  $U_p$ ,这样  $U_{P/F}$  可能超过设备的耐冲击电压额定值  $U_w$ ,这种情况下,设备不再受到保护。由此得出结论,SPD 标称放电电流  $I_n$  应选择等于或高于安装点预期的放电电流。

$U_{P/F} \leq U_w$  的 SPD 不能充分保护设备的概率,等于 SPD 安装点的放电电流超过确定  $U_p$  的电流的概率。

GB/T 21714.1—2015 附录 E 中给出了在不同安装点预期电流值的估算,此估算是基于 GB/T 21714.2 确定的 LPL。考虑 S1 情况时,需要完整的分析电流分布。更多资料参见附录 D。

也应注意,选择低  $U_p$  值(与设备  $U_w$  值相比)的 SPD 使施加在设备上的应力(过电压、过电流)降低,这不仅会减小损害概率,也会延长设备工作寿命。

GB/T 21714.2—2015 表 B.3 给出了  $P_{SPD}$  的概率值与 LPL 的关系。

注:如果 SPD 的伏安特性是可用的,能够提供更好保护特性 SPD 的  $P_{SPD}$  值可以确定。

最后,如果要得到一个有效的、协调配合的 SPD 系统,对电力和信号电路采用 SPD 保护是不可或缺的。

### C.2 SPD 的选择

#### C.2.1 电压保护水平的选择

SPD 合适电压保护水平的选择取决于:

- 受保护设备的耐冲击电压额定值  $U_w$ ;
- 与 SPD 连接导体的长度;
- SPD 和设备之间的线路的布线和长度;
- SPD 后备保护装置的选择。

被保护设备耐冲击电压额定值  $U_w$  应定义如下:

- 与电力线的相连设备由 GB/T 16935.1—2007 和 GB/T 18802.12—2014 规定;
- 与通信线的相连设备由 IEC 61643-22, ITU-T K.20<sup>[3]</sup>、K.21<sup>[4]</sup> 和 K45<sup>[5]</sup> 规定;
- 其他线路及终端设备由厂家自行规定。

注 1: SPD 的保护水平  $U_p$  与规定的标称电流  $I_n$  下的残压有关。当流过 SPD 的电流较大或较小时, SPD 端子的电压数值都会相应的变化。

注 2: SPD 的保护水平  $U_p$  和设备的耐受电压  $U_w$  应在相同的测试条件下(过电压、过电流波形、能量和已通电的设备等)比较。该情况正在考虑中。

注 3: 设备可能已经内置 SPD, 这些内置的 SPD 的特性会影响协调配合。

当 SPD 与被保护设备连接时, 连接导线的电压降  $\Delta U$  应加到 SPD 的保护水平  $U_p$  上去。有效保护水平  $U_{p/F}$  定义为保护水平和接头处导线压降引起的 SPD 输出的电压, 可以是:

$$U_{p/F} = U_p + \Delta U \quad \text{限压型 SPD}$$

$$U_{p/F} = \max(U_p, \Delta U) \quad \text{电压开关型 SPD}$$

注 4: 对于一些电压开关型 SPD 可能需要将弧电压添加到  $\Delta U$  中。这个弧电压可能有几百伏。对于组合型的 SPD 可能需要更为复杂的计算公式。

当 SPD 安装在线路入户处  $\Delta U$  可按 1 kV/m 估算。如果连接导线的长度  $\leq 0.5$  m, 基本可以确认  $U_{p/F} = 1.2U_p$ ; 如果 SPD 仅通过感应浪涌,  $\Delta U$  可以忽略。

SPD 运行期间, 在 SPD 安装处, SPD 接线端之间的电压被限制为  $U_{p/F}$ 。如果 SPD 和设备之间的线路长度过长, 浪涌的传播可产生振荡现象。在设备端开路的情况下, 振荡现象会使过电压增大到 2 倍  $U_{p/F}$ , 即使  $U_{p/F} \leq U_w$  也可能导致设备失效。

SPD 的连接导体、连接接法和保险丝的耐受水平的资料可参阅 GB/T 18802.12—2014 和 GB 16895.22—2004。

而且雷击建筑物或建筑物附近, 可以在 SPD 与设备之间的电力线上感应过电压  $U_1$ , 这就增加  $U_{p/F}$  的值从而降低了 SPD 的防护效率。感应过电压随着回路的尺寸(线路布线: 回路长度, PE 线和带电导体的间距, 电力线和信号线的回路面积)增大而升高, 随着磁场强度(空间屏蔽和/或线缆屏蔽)的衰减而降低。

注 5: 感应过电压  $U_1$  的估算, 请见 A.4。

在下列情况下, 内部系统受到保护:

- 与上游的 SPD 能量协调配合, 且
- 满足以下三个条件之一:

- 1)  $U_{p/F} \leq U_w$ : 当 SPD 与设备之间的线路长度可以忽略(典型案例是 SPD 安装在设备终端处);
- 2)  $U_{p/F} \leq 0.8U_w$ : 当线路长度小于 10 m 时的情况(典型案例是 SPD 安装在分配电盘 SB 处或在插座接口处);

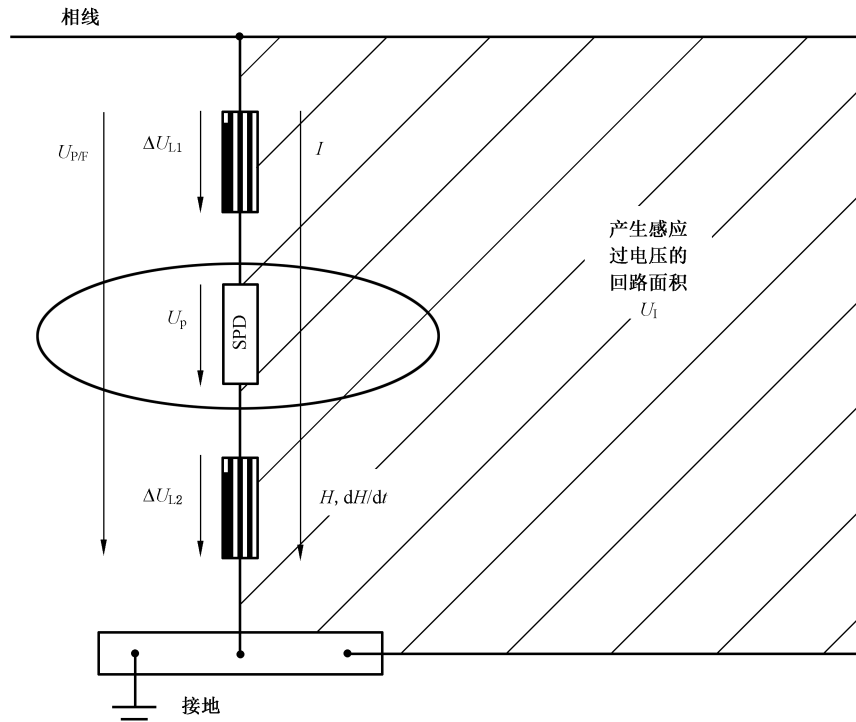
注 6: 在内部系统失效可能会导致生命损害或公共服务中断的情况下, 应该考虑由于振荡引起的双倍电压并且要求  $U_{p/F} \leq U_w/2$ 。

- 3)  $U_{p/F} \leq (U_w - U_1)/2$ : 当线路长度大于 10 m(典型案例是 SPD 安装在线路入户处或在分配电盘处)。

注 7: 对于屏蔽通信线缆, 不同陡度的波头会产生不同的要求。关于这种影响的资料请见 ITU-T 雷电手册第十章<sup>[7]</sup>。

如果建筑物(或房间)已经安装空间屏蔽和/或线缆屏蔽(使用屏蔽线缆或金属线缆管道), 感应过电压  $U_1$  通常可忽略不计, 并且很多情况下可以不予考虑。





说明：

- $I$  —— 部分雷电电流；
- $U_1$  —— 感应过电压；
- $U_{P/F} = U_p + \Delta U$  —— 带电导体和连接排之间的浪涌电压；
- $U_p$  —— SPD的限制电压；
- $\Delta U = \Delta U_{L1} + \Delta U_{L2}$  —— 连接导体上的电压降；
- $H, dH/dt$  —— 磁场强度和它的时间导数。

注 1：在带电导体及连接排间的浪涌电压  $U_{P/F}$  比 SPD 的雷电保护水  $U_p$  高，由于在连接导体电压降  $\Delta U$ （即使  $U_p$  和  $\Delta U$  的最大值不会同时出现）。这就是说，流经 SPD 的部分雷电流在 SPD 之后线路的受保护一侧线缆上的附加电压。因此威胁连接设备的最大电压可以认为比 SPD 的电压保护水平  $U_p$  值高。

注 2：如果 SPD 加有外部脱离器，必然增加连接导体的电压降  $\Delta U_{L3}$  和在外部分离器上的压降。

图 C.1 带电导体和连接排之间的浪涌电压

### C.2.2 安装位置和放电电流的选择

根据 GB/T 21714.1—2015 附录 E 的规定，SPD 应能在安装点上承受预期的放电电流。SPD 的选用，取决于它们的耐受能力。低压系统依据 GB 18802.1 的分类选用 SPD，通信系统依据 IEC 61643-21 的分类选用 SPD。

SPD 放电电流的选择，取决于供电配电网类型和连接结构类型。

SPD 的安装点如下：

a) 在建筑物的进线入口（在 LPZ 1 边界，即在电力线路主配电盘 MB 上）

- 用  $I_{imp}$  测试的 SPD（Ⅰ类测试的 SPD）

要求 SPD 的冲击电流  $I_{imp}$  应当包含安装点根据 GB/T 21714.1—2015 的 E.2（损害源 S1）和/或 E.3.1（损害源 S3）选择 LPL 后预计的（局部）雷电流。

- 用  $I_n$  测试的 SPD（Ⅱ类测试的 SPD）

进线完全在 LPZ 0<sub>B</sub> 内或损害源 S1 和 S3 产生的失效的概率可以忽略的情况下，要求 SPD

的标称放电电流  $I_n$  应满足根据 GB/T 21714.1—2015 的 E.3.2 选择的 LPL 和相关的过电流在安装点预期的浪涌。

注 1: 如果雷击建筑物( $N_D$ )和线缆( $N_L$ )的总和符合条件  $N_D + N_L \leq 0.01$ , 由于损害源 S1 和 S3 产生的 SPD 的失效风险可以忽略。

b) 靠近被保护设备(在 LPZ 2 或更高雷电防护区边界,即在分配电盘 SB 上或在插座 SA)。

● 用  $I_n$  测试的 SPD(Ⅱ类测试的 SPD)

要求 SPD 的标称放电电流  $I_n$  应当满足根据 GB/T 21714.1—2015 的 E.4 选择的 LPL 和相关的过电流在安装地点预期的浪涌。

注 2: 具有 I 类测试性能的 SPD 也可以在此处使用。

● 用组合波  $U_{oc}$  测试的 SPD(Ⅲ类测试的 SPD)

进线完全处在 LPZ 0<sub>B</sub> 区或损害源 S1 和 S3 产生的 SPD 的失效风险可以忽略的情况下,可采用此类 SPD。选择组合波发生器所要求的(可确定短路电流  $I_{sc}$ , 因为Ⅲ类测试使用阻抗为  $2\ \Omega$  的组合波发生器来实现)的开路电压  $U_{oc}$  时,应当保证其相应的短路电流满足根据 GB/T 21714.1—2015 的 E.4 选择的 LPL 和相关的过电流在安装点预期浪涌。

### C.3 协调配合的 SPD 系统的安装

#### C.3.1 概述

协调配合的 SPD 保护不但要选择适当的 SPD,主要还取决于适当的安装。安装时主要考虑以下几点:

- SPD 的安装位置;
- 连接导体。

#### C.3.2 SPD 的安装位置

SPD 的安装位置应符合 C.2.2 的要求,主要受下列因素影响。

保护应当对特定的损害源有效果:雷击建筑物(S1)、雷击线路(S3)、雷击建筑物附近大地(S2)、雷击线路附近大地(S4);

保护应尽可能的靠近线缆进入建筑物的入口处,将浪涌电流通过尽可能短的路径引导入大地。

首先要考虑,SPD 越靠近进入建筑物的线缆入口,该 SPD 所能保护的设备数目越多(经济得益)。第二条应检查,SPD 越靠近被保护设备,则保护效果越好(技术得益)。

#### C.3.3 连接导体

SPD 的连接导体应有表 1 中给出的最小截面积。

#### C.3.4 SPD 之间的协调配合

级联使用的 SPD 应在通流量、限制电压、响应时间、距离、连接导线、后备保护装置之间做到协调配合,使最终的  $U_{P/F}$  钳位在  $U_w$  之下(见 GB/T 18802.12—2014 和/或 IEC 61643-22)。

#### C.3.5 安装协调配合的 SPD 系统的程序

协调配合的 SPD 应当根据下列程序安装:

- 在线路进入建筑物入口(LPZ 1 边界,例如,安装点 MB),安装满足 C.2.2 要求的 SPD1;
- 确定被保护内部系统的耐冲击电压额定值  $U_w$ ;
- 选择 SPD1 的保护水平  $U_{Pl}$ ;
- 检查是否满足 C.2.1 的要求;

如果满足此要求,则 SPD1 有效保护了被保护设备。否则,需设置 SPD2。

- 如果有必要,设备近端(在 LPZ 2 边界),例如安装点 SB 或 SA,安装满足 C.2.2 的要求和与上游 SPD1 能量协调配合的 SPD2(见 C.3.4);
  - 选择 SPD2 的保护水平  $U_{P2}$ ;
  - 检查是否满足 C.2.1 要求;
- 如果满足此要求,则 SPD1 和 SPD2 有效保护了被保护设备。
- 否则,需在靠近被保护设备处(例如,安装点 SA 处),附加 SPD3 应当满足 C.2.2 的要求且与上级的 SPD1 和 SPD2 能量协调配合(见 C.2.3)。

检查条件  $U_{P/F3} \leq U_w$  已实现(见 C.2.1)。

## 附录 D

(资料性附录)

## SPD 选择需要考虑的因素

## D.1 概述

对于 I 类和 II 类测试,  $I_{\text{imp}}$ ,  $I_{\text{max}}$  和  $I_{\text{n}}$  都是用于动作负载测试的测试参数。它们与放电电流最大值(预期发生在 LPL 可能水平的系统中 SPD 安装处)有关, 它们就是以 LPL 概率水平在系统中的 SPD 安装处预期出现的。 $I_{\text{max}}$  与 II 类测试有关,  $I_{\text{imp}}$  与 I 类测试有关。

根据 IEC 61643.11,  $I_{\text{imp}}$ 、 $Q$ 、 $W/R$  的优选值在表 D.1 中列出。

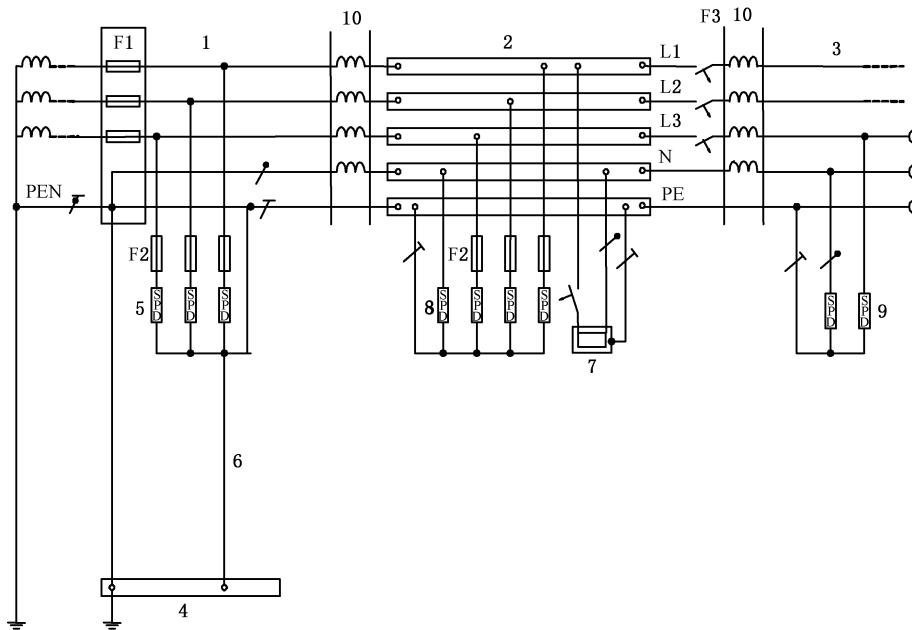
表 D.1  $I_{\text{imp}}$ <sup>a</sup> 的优选值

$I_{\text{imp}}^{\text{b}}/\text{kA}$	1	2	5	10	12.5 <sup>c</sup>	20	25
$Q/\text{C}$	0.5	1	2.5	5	6.25	10	12.5
$W/R/(\text{kJ}/\Omega)$	0.25	1	6.25	25	39 <sup>c</sup>	100	156
<sup>a</sup> 表 D.1 涉及连接到中线的 SPD(CT1 连接)。 <sup>b</sup> 通常 $I_{\text{imp}}$ 比 $I_{\text{max}}$ 的波形要长(例如 10/350 $\mu\text{s}$ )。 <sup>c</sup> 见 GB 16895.22—2004。							

## D.2 确定 SPD 承受的应力因素

在浪涌条件下 SPD 承受的应力, 是很多复杂且相关参数的函数。包括:

- 建筑物内部 SPD 的位置, 见图 D.1;
- 雷击设备耦合方法(见图 D.2)——例如, 通过直接雷击建筑物的雷电防护系统 LPS(S1), 或通过雷击建筑物附近感应到建筑物线路(S2), 或进入建筑物的服务设施(S3 和 S4);
- 建筑物内雷电流的分配——例如, 部分雷电流进入接地系统, 剩余部分雷电流经服务设施(例如电力配电系统、金属管道, 通信服务设施等)和通过在设施上等电位连接 SPD 流往远地点;
- 进入建筑物服务设施的阻抗和电感, 因为这些部件会影响电流峰值  $I$  和电荷  $Q$  分配比率;
- 与设备相连的附加导电服务设施——这些服务设施会携带部分直击雷电流并因此减少通过雷电等电位连接 SPD 流经配电系统的部分电流。应关注这类导电服务设施的持久性, 因为它们有可能被不导电部件所取代;
- 考虑波形的类型——不能仅仅考虑浪涌使 SPD 导通的峰值电流, 还应考虑浪涌波形(例如, 10/350  $\mu\text{s}$  的全部和部分雷电流, 8/20  $\mu\text{s}$  的感应雷电流)和大量电荷  $Q$ 。
- 任何通过电力设施与主建筑互连的附加建筑, 也会影响雷电流的分配。



说明：

- |                    |                          |
|--------------------|--------------------------|
| 1——安装点；            | 7——需要保护的固定设备；            |
| 2——配电盘；            | 8——Ⅱ类测试的SPD；             |
| 3——配电引出线；          | 9——Ⅱ类测试或Ⅲ类测试的SPD；        |
| 4——主要接地端子或接地排；     | 10——退耦器件或线路长度；           |
| 5——Ⅰ类或Ⅱ类测试的浪涌保护器；  | F1、F2、F3——过电流保护器(外部脱离器)。 |
| 6——SPD的接地连接(接地导体)； |                          |

注：更多的资料参见 GB/T 18802.12—2014。

图 D.1 Ⅰ类、Ⅱ类和Ⅲ类测试的 SPD 设置示例

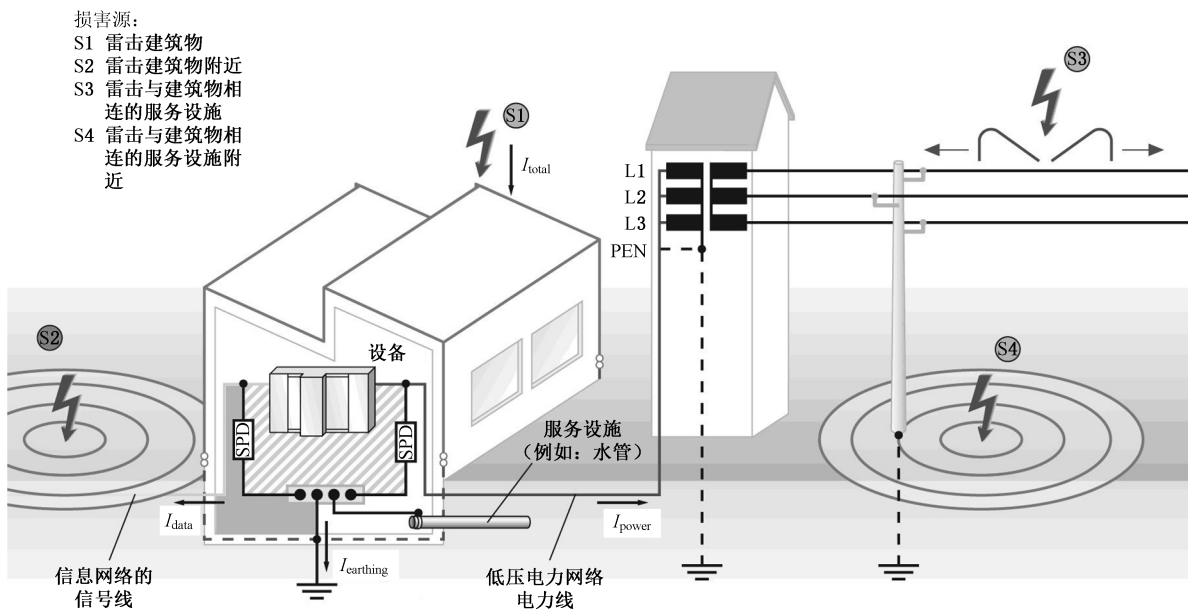


图 D.2 建筑物不同损害源和系统内雷电流分配的基本示例

### D.3 SPD 统计威胁水平的量化

#### D.3.1 概述

设备中不同位置 SPD 的电气环境和“威胁水平”的量化方面已经做过很多尝试。例如,对于已安装 LPS 的建筑物,其设施入口处 SPD 的威胁水平取决于为了将风险容限值与被保护建筑物的风险评估一致的所要求的 LPL(见 GB/T 21714.1—2015 第 6 章)。

本部分假定在 I 类 LPL 情况下,直接雷击(S1)建筑物 LPS 的电流高达 200 kA 10/350  $\mu$ s 波形,(见 8.1 和 GB/T 21714.1—2015 的附录 A)。然而,一方面 SPD 的选择需满足风险评估所需 LPL 的要求,同时还有更多因素都会影响 SPD 承受雷电流大小。

#### D.3.2 影响电流分配的安装因素

当没有计算电流分配的特殊方法(见 GB/T 21714.1—2015 中附录 E.2)时,一般假定雷电流的 50% 传导入建筑物接地系统,其余 50% 通过 SPD 回流。对于 I 类 LPL,意味着初始  $I_{imp}$  的 200 kA 的部分通过每个 SPD 放电,对于一个三相线加中线电力配电系统每相为 25 kA,见图 D.3。

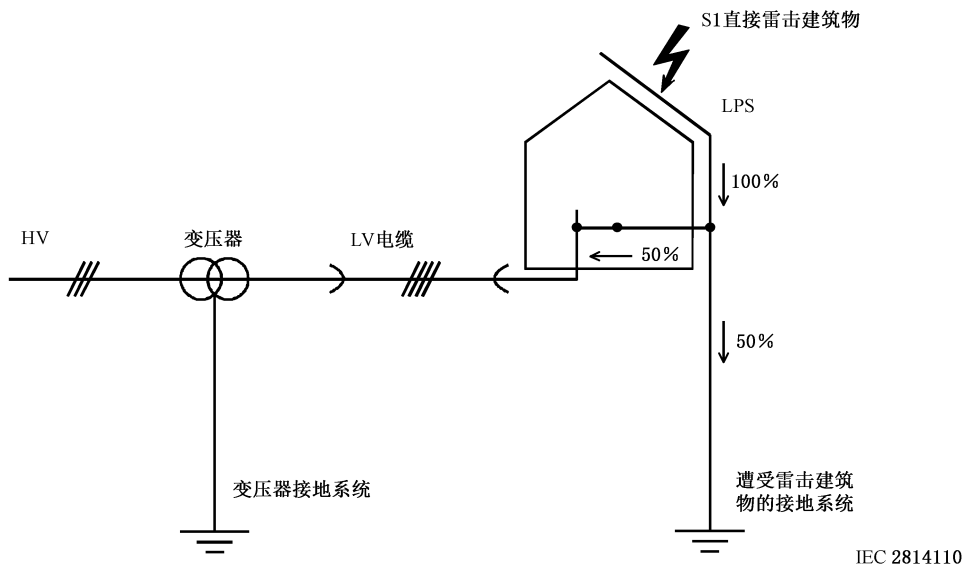


图 D.3 电流平均分配的基本示例

如果有三个金属服务设施为建筑物服务,并且采用 GB/T 21714.1—2015 中 E.2 的公式,总电流  $I_{imp}$  通过三相系统中的每个 SPD 时变为 8.3 kA。

电力系统中雷电流的分配受到进入建筑物服务设施接地情况的影响很大。例如:在中线多点接地的 TN-C 系统中,为雷电流提供比 TT 系统中更直接且阻抗更低的路径。

在考虑 SPD 可能承受的威胁水平时,电流分布简单的假设是有用的。但是保持已作假定的前后相关性是重要的,另外,已经假定流经 SPD 的部分电流和初始放电电流波形相同,事实上这个波形可能被建筑物导线阻抗等改变。

为了正确选择 SPD,计算机仿真是有用的辅助工具。为了估算复杂系统中雷电流分配,有必要将现实的系统转换为等效电路原理图,例如图 D.2 所示。

很多标准以过去收集的现场经验为基础来考虑 SPD 承受的威胁水平,GB/T 21714.1 中表 E.2 主要基于实践经验(见 IEEE C62.41 系列标准<sup>[9]</sup>)。

### D.3.3 选择 SPD 规格时应考虑： $I_{\text{imp}}$ 、 $I_{\text{max}}$ 、 $I_{\text{n}}$ 、 $U_{\text{OC}}$

综上所述，显然选择合适的规格， $I_{\text{imp}}$ 、 $I_{\text{max}}$ 、 $I_{\text{n}}$ 和 $U_{\text{OC}}$ 取决于许多复杂并相互关联的参数。

建筑物内部系统的损害风险很重要，这是由于浪涌来源于：

- 电力线、电话和数据线耦合的感应效应(S4)；
- 雷击建筑物附近耦合的 LEMP 效应(S2)。

可能比直接雷击建筑物(S1)或线路(S3)产生的浪涌效应还要大。

许多建筑物或进入线不需要进行直击雷防护，所以 I 类测试 SPD 不需要，只需要设计适当的 II 类测试 SPD 系统即可。

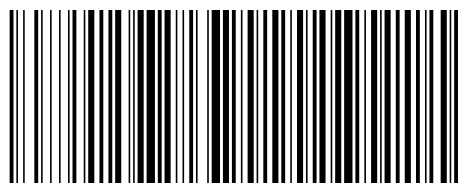
通常，对直接或部分雷电流(S1/S3)情况下应该采用 I 类测试 SPD，对感应效应(S2/S4)情况下采用 II / III 类测试 SPD。

对复杂情况，需要记住在选择 SPD 上最重要是在预期的浪涌时电压限制能力和能耐受的能量( $I_{\text{imp}}$ 、 $I_{\text{max}}$ 、 $I_{\text{n}}$ 、 $U_{\text{OC}}$ ) (见 GB/T 21714.2—2015 表 B.7 下面注释 4)。

对于预期的  $I_{\text{n}}$  值，电压保护水平( $U_{\text{p}}$ )比设备耐受电压值低的 SPD 会确保设备受保护，特别考虑引发附加的电压(连接导线电压降，振荡和感应现象)的外部因素。相反，耐受能量比安装点要求高的 SPD 会使 SPD 工作寿命增长。然而，如果安装在电压调节很差的低压系统中，电压保护水平( $U_{\text{p}}$ )更低的 SPD 也许会更容易受到来自暂时过电压(TOV)的损坏。

参 考 文 献

- [1] IEC 60364-4-44, Low-voltage electrical installations—Part 4-44: Protection for safety-Protection against voltage disturbance and electromagnetic disturbances
- [2] IEC 61000(all parts), Electromagnetic compatibility(EMC)
- [3] ITU-T Recommendation K.20:2008, Resistibility of telecommunication equipment installed in a telecommunications centre to overvoltages and overcurrents
- [4] ITU-T Recommendation K.21:2003, Resistibility of telecommunication equipment installed in customer premises to overvoltages and overcurrents
- [5] ITU-T Recommendation K.45:2003, Resistibility of telecommunication equipment installed in the access and trunk networks to overvoltages and overcurrents
- [6] IEC 61000-5-2:1997, Electromagnetic compatibility(EMC)—Part 5-2: Installation and mitigation guidelines—Earthing and cabling
- [7] ITU-T Lightning handbook:1994, The protection of telecommunication lines and equipment against lightning discharges—Chapter 10
- [8] IEC 61643-11: Low-voltage surge protective devices—Part 11: Surge protective devices connected to low-voltage power distribution systems—Performance requirements and testing methods
- [9] IEEE C62.41:1991, Recommended practice on surge voltages in low-voltage ac power circuits



GB/T 21714.4-2015

版权专有 侵权必究

\*

书号:155066·1-52215

定价: 60.00 元