

UDC

中华人民共和国国家标准



P

GB 51017-2014

---

# 古建筑防雷工程技术规范

Technical code for lightning protection engineering of  
ancient buildings

2014-08-04 发布

2015-06-01 实施

---

中华人民共和国住房和城乡建设部  
中华人民共和国国家质量监督检验检疫总局

联合发布

中华人民共和国国家标准

古建筑防雷工程技术规范

Technical code for lightning protection engineering of  
ancient buildings

**GB 51017-2014**

主编部门：中华人民共和国住房和城乡建设部

批准部门：中华人民共和国住房和城乡建设部

施行日期：2 0 1 5 年 6 月 1 日

中国建筑工业出版社

**2014 北 京**

中华人民共和国国家标准  
古建筑防雷工程技术规范

Technical code for lightning protection engineering of  
ancient buildings

**GB 51017 - 2014**

\*

中国建筑工业出版社出版、发行（北京西郊百万庄）  
各地新华书店、建筑书店经销  
北京红光制版公司制版  
环球印刷（北京）有限公司印刷

\*

开本：850×1168 毫米 1/32 印张：3 字数：77 千字  
2015 年 1 月第一版 2015 年 1 月第一次印刷

定价：**15.00** 元

统一书号：15112·26283

**版权所有 翻印必究**

如有印装质量问题，可寄本社退换

（邮政编码 100037）

本社网址：<http://www.cabp.com.cn>

网上书店：<http://www.china-building.com.cn>

# 中华人民共和国住房和城乡建设部 公 告

第 510 号

---

## 住房城乡建设部关于发布国家标准 《古建筑防雷工程技术规范》的公告

现批准《古建筑防雷工程技术规范》为国家标准，编号为 GB 51017-2014，自 2015 年 6 月 1 日起实施。其中，第 4.1.6、4.5.2 (3)、5.1.4、5.3.2 (3) 条（款）为强制性条文，必须严格执行。

本规范由我部标准定额研究所组织中国建筑工业出版社出版发行。

中华人民共和国住房和城乡建设部  
2014 年 8 月 4 日

# 前 言

根据原建设部《关于印发〈2007年工程建设标准规范制订、修订计划（第一批）〉的通知》（建标〔2007〕125号）的要求，规范编制组经广泛调查研究，认真总结实践经验，参考有关国家标准和国外先进标准，并在广泛征求意见的基础上，制定本规范。

本规范的主要技术内容是：1. 总则；2. 术语；3. 分级；4. 设计；5. 施工；6. 验收；7. 维护与管理。

本规范中以黑体字标志的条文为强制性条文，必须严格执行。

本规范由住房和城乡建设部负责管理和对强制性条文的解释，由中国建筑科学研究院负责具体技术内容的解释。执行过程中如有意见或建议，请寄送中国建筑科学研究院（地址：北京市北三环东路30号，邮编：100013）。

本规范主编单位：中国建筑科学研究院

本规范参编单位：中国建筑标准设计研究院

中国气象学会雷电防护委员会

四川中光高科产业发展集团

北京故宫博物院

北京市建筑设计研究院有限公司

合肥工业大学建筑设计研究院

河南省防雷中心

深圳市防雷中心

西藏自治区气象局

北京嘉德安雷电防护技术有限公司

北京伊莱赛福科技发展有限公司

本规范主要起草人员：厉守生 方 磊 孙 兰 关象石  
万 力 胡登峰 刘寿先 郭红晨  
潘正林 尚 杰 张克贵 余立平  
李德宏 桑 登 王黛岚  
本规范主要审查人员：张文才 孙成群 张力欣 陈众励  
黄德明 常兴照 庄洪春 张钛仁  
赵 军

# 目 次

1	总则	1
2	术语	2
3	分级	4
4	设计	5
4.1	一般规定	5
4.2	第一级防雷古建筑的防雷措施	5
4.3	第二级防雷古建筑的防雷措施	7
4.4	其他防雷措施	8
4.5	防雷装置	11
5	施工	16
5.1	一般规定	16
5.2	准备	16
5.3	防雷装置的施工	17
5.4	施工记录	19
5.5	测试记录	19
5.6	自检验	20
6	验收	21
6.1	一般规定	21
6.2	验收项目	21
6.3	检测标准	23
6.4	竣工验收	24
7	维护与管理	25
7.1	一般规定	25
7.2	日常检测与检查	25
7.3	维护	25

附录 A	古建筑预计年均雷击次数 .....	27
附录 B	现场勘察要求与报告 .....	32
附录 C	接闪器的保护范围和定位 .....	34
附录 D	典型屋顶的简易防雷装置 .....	37
附录 E	接地装置的电阻值 .....	39
附录 F	古建筑防雷工程自检验内容与表格形式 .....	43
附录 G	验收检验批划分 .....	49
本规范用词说明	.....	50
引用标准名录	.....	51
附：条文说明	.....	53



# Contents

1	General Provisions .....	1
2	Terms .....	2
3	Classification .....	4
4	Design .....	5
4.1	General Requirements .....	5
4.2	Protection Measures for First Class Ancient Building to be Protected Against Lightning .....	5
4.3	Protection Measures for Second Class Ancient Building to be Protected Against Lightning .....	7
4.4	Other Lightning Protection Measures .....	8
4.5	Lightning Protection System .....	11
5	Construction .....	16
5.1	General Requirements .....	16
5.2	Preparations .....	16
5.3	Construction for Lightning Protection System .....	17
5.4	Construction Notes .....	19
5.5	Test Notes .....	19
5.6	Self Check .....	20
6	Acceptance .....	21
6.1	General Requirements .....	21
6.2	Project Acceptance .....	21
6.3	Test Standard .....	23
6.4	Completed Acceptance .....	24
7	Maintenance and Management .....	25
7.1	General Requirements .....	25

7.2	Daily Inspection and Examination .....	25
7.3	Maintenance .....	25
Appendix A	Expected Annual Number of Lightning Flash for Ancient Building .....	27
Appendix B	The Contents and Requirements of Site Survey .....	32
Appendix C	Lightning Receptor's Protection Domain and Orientation .....	34
Appendix D	The Lightning Protection System to Simplify .....	37
Appendix E	Earthing Resistance of Earthing Device .....	39
Appendix F	Detection and Acceptance Item Contents and Form Type for Ancient Building Lightning Protection Construction .....	43
Appendix G	The Principles of Detection and Acceptance in Batches .....	49
	Explanation of Wording in This Code .....	50
	List of Quoted Standards .....	51
	Addition: Explanation of Provisions .....	53

# 1 总 则

**1.0.1** 为防止或减少雷击引起的古建筑损坏、人身伤亡和文物、财产损失，保证古建筑防雷工程质量，做到安全可靠、技术先进、经济合理，制定本规范。

**1.0.2** 本规范适用于古建筑的防雷工程设计、施工、验收、维护和管理。

**1.0.3** 古建筑的防雷工程设计、施工、验收宜与古建筑修缮相结合。

**1.0.4** 古建筑的防雷工程应以不改变古建筑原状为原则，注重人身保护、古建筑保护和环境保护。

**1.0.5** 古建筑防雷工程设计、施工、验收、维护和管理除应符合本规范外，尚应符合国家现行有关标准的规定。

## 2 术 语

### 2.0.1 古建筑 ancient buildings

现遗存的按古代传统营造方式营造的古代建筑物。

### 2.0.2 地闪 lightning flash to the earth

由一个或多个雷击组成，在雷云与大地之间发生的大气放电现象。

### 2.0.3 单体古建筑 single ancient building

独立的单个建筑物或多个有关联的单个建筑物中的某一古建筑。

### 2.0.4 古建筑群 ancient buildings group

由多个有关联的单体古建筑组成的一群（或组）古建筑。

### 2.0.5 接闪器 air-termination system

由拦截闪击的接闪杆、接闪带、接闪线、接闪网以及金属屋面、金属构件等组成的装置。

### 2.0.6 闪电 lightning

大气中发生的火花放电现象。

### 2.0.7 闪电电涌侵入 lightning surge on incoming services

因雷电对架空线路、电缆线路或金属管道的作用而产生的雷电波（闪电电涌）沿着这些管线侵入屋内，危及人身安全或损坏设备的现象。

### 2.0.8 雷击电磁脉冲 lightning electromagnetic impulse (LEMP)

雷电流经电阻、电感、电容耦合产生的电磁效应。

### 2.0.9 步架 the distance from purlin to purlin

木构架中相邻两檩中心线之间的水平距离。

### 2.0.10 引下线 down-conductor system

用于将雷电流从接闪器传导至接地装置的导体。

**2.0.11 通面阔** total width of the building

古建筑物横向相邻两檐柱中心线间的距离称为面阔，横向各间面阔的总和称为通面阔。

**2.0.12 通进深** total length of the building

建筑物纵向相邻两檐柱中心线间的距离称为进深，纵向各间进深的总和，即前后檐柱中心线间的距离总和称为通进深。

**2.0.13 接地装置** earth-termination system

用于传导雷电流并将其流散入大地的接地体和接地线的总称。

**2.0.14 接地体** earth electrode

埋入土壤或混凝土基础中，用作散流的导体。

**2.0.15 接地线** earthing conductor

从引下线断接卡或换线处至接地体的连接导体，或从接地端子、等电位连接带至接地体的连接导体。

**2.0.16 防雷等电位连接** lightning equipotential bonding (LEB)

将分开的各金属物体直接用连接导体或经电涌保护器连接到防雷装置上，以减小雷电流引发电位差的措施。

## 3 分 级

**3.0.1** 古建筑防雷应根据其文物价值、发生雷电事故的可能性和后果等划分为第一级、第二级两个级别。

**3.0.2** 在可能发生地闪的地区，遇下列情况之一的，应划为第一级防雷古建筑：

1 全国重点文物保护单位的古建筑、被联合国教科文组织列入世界文化遗产目录的古建筑；

2 历史上遭受过雷击的省、自治区和直辖市级重点文物保护单位的古建筑；

3 预计年均受雷击次数大于 0.05 次/年的省、自治区和直辖市级重点文物保护单位的古建筑；

4 预计年均雷击次数大于 0.25 次/年的古建筑。

**3.0.3** 在可能发生地闪的地区，凡不属于本规范第 3.0.2 条规定的古建筑，遇下列情况之一的，应划为第二级防雷古建筑：

1 重点文物保护单位的古建筑；

2 预计年均雷击次数大于或等于 0.05 次/年，且小于或等于 0.25 次/年的古建筑；

3 高度在 15m 及以上的古建筑。

**3.0.4** 预计年均雷击次数 (N) 应按本规范附录 A 计算。

**3.0.5** 当古建筑中各单体古建筑的防雷级别不同时，应按单体古建筑中的最高防雷级别确定古建筑群的防雷级别。

## 4 设 计

### 4.1 一 般 规 定

4.1.1 古建筑防雷设计前，应进行现场勘察，并应编写勘察报告。现场勘察要求与报告编写应符合本规范附录 B 的规定。

4.1.2 古建筑应按其防雷级别，确定防直击雷的外部防雷装置。

4.1.3 古建筑的防直击雷装置宜在其外独立安装。

4.1.4 古建筑的防雷设计除应符合本规范规定外，第一级防雷古建筑和第二级防雷古建筑的防雷设计尚应分别符合现行国家标准《建筑物防雷设计规范》GB 50057 中的第二类防雷建筑物和第三类防雷建筑物的有关规定。

4.1.5 防雷装置的保护范围和接闪器安装位置应满足被保护对象的保护要求。保护范围可采用滚球法和网格法确定，并应符合本规范附录 C 的规定。独立接闪杆和架空接闪线保护范围的确定应按现行国家标准《建筑物防雷设计规范》GB 50057 的有关规定执行。

4.1.6 当外部防雷装置设置在古建筑的主要出入口、经常有人通过或停留的场所时，外部防雷装置必须采取人身安全保护措施。

4.1.7 当古建筑内设有低压配电系统和电子系统时，应采取防闪电电涌侵入和雷击电磁脉冲的措施。

4.1.8 古建筑防雷装置应符合国家现行有关产品标准的规定。

### 4.2 第一级防雷古建筑的防雷措施

4.2.1 接闪器应符合下列规定：

- 1 可采用接闪带、接闪网、接闪杆、架空接闪线中的任一

种或组合形式作为接闪器，接闪器的类型应与古建筑相协调。

2 在古建筑上安装时，应根据古建筑的特点，结合屋顶形制，选择适合于在易受雷击部位安装的接闪器。

3 采用接闪网时，接闪网格形成的面应覆盖整个屋顶，网格尺寸宜为步架的整数倍，在屋顶面组成规格不大于  $10\text{m}\times 10\text{m}$  或  $12\text{m}\times 8\text{m}$  的网格。

4 采用接闪网以外类型的接闪器时，应采用滚球法确定其保护范围，滚球半径应为  $45\text{m}$ 。

5 采用独立接闪杆和架空接闪线时，其安装位置和支撑杆应与周围环境相协调。当采用单杆或单线保护有困难时，可采用多杆、多线或架空接闪网进行保护。

6 当古建筑附近有较高地势或四周有高大树木及物体可利用时，宜选择在较高地势、高大树木或物体上安装接闪杆或架空接闪线。接闪器安装在树木上时，应对树木进行有效保护。

7 接闪器应对屋顶天窗、突出屋顶的非导体饰物等装置进行有效保护。

8 古建筑屋顶上的铁刹、金属链、宝顶和金属屋面等金属导体，其材质和规格符合做接闪器的要求时，可作为接闪器。

9 高度不大于  $15\text{m}$  的古建筑，当外轮廓投影周长不超过  $90\text{m}$  或建筑外轮廓最大长度不超过  $25\text{m}$ 、最大宽度不超过  $20\text{m}$  时，屋顶安装的接闪器可按本规范附录 D 进行简化。

**4.2.2** 当第一级防雷古建筑的高度超过  $45\text{m}$  时，应采取防侧击措施，并应符合下列规定：

1 对水平突出古建筑外墙或塔身的屋檐、垂檐、飞檐、翼角、挑檐等部位，当使用半径为  $45\text{m}$  的滚球从屋面接闪带外向地面垂直下降过程中接触到的，应采取相应的防雷措施。

2 对于高度大于  $60\text{m}$  的古建筑，其高度的  $80\%$  以上且超过  $60\text{m}$  的部位应按屋顶进行防雷保护。

3 外墙内、外竖直安装敷设的金属导管或金属体应与防雷装置作等电位连接，连接点的间距不宜大于  $30\text{m}$ ，且金属导管或



导体的顶端和底端应与防雷装置作等电位连接。

**4.2.3** 单体古建筑的专设防雷引下线不应少于 2 根，当外轮廓周长大于 72m 时，引下线的设置不应少于 4 根，宜沿外墙均匀对称布置，且宜优先布置在易遭雷击的部位，其间距沿外墙周长计算不宜大于 18m。当保持 18m 的均匀间距有困难时，应按下列措施之一处理：

1 当古建筑通面阔大于 18m，且不宜在古建筑正面敷设引下线时，可在古建筑正面两个墙角各敷设 1 根引下线，同时在侧墙和通进深方向的外廊柱上、后墙等较隐蔽处增加引下线，使引下线的平均间距不大于 18m。当后墙无法安装引下线时，可在侧墙或通进深方向的外廊柱上增加引下线，使引下线的平均间距不大于 18m。

2 当古建筑跨距较大，且无法在跨距中间设引下线时，应在跨距两端设引下线，并应减少该引下线与其他引下线之间的间距，使平均间距不大于 18m。

**4.2.4** 每根引下线均应与接地装置连接，单根引下线接地装置的冲击接地电阻不宜大于  $10\Omega$ 。每座古建筑的每根引下线的防雷接地体宜相互连接、围绕建筑物形成环路。当接地电阻大于  $10\Omega$  时，接地装置应符合本规范附录 E 的规定。

**4.2.5** 全国重点文物保护单位的古建筑和被联合国教科文组织列入世界文化遗产目录的古建筑宜装设雷击计数器。

### **4.3 第二级防雷古建筑的防雷措施**

**4.3.1** 接闪器应符合下列规定：

1 应符合本规范第 4.2.1 条第 1 款、第 2 款、第 5 款～第 9 款的规定。

2 采用接闪网时，接闪网格形成的面应覆盖整个屋顶面。网格尺寸宜为步架的整数倍，形成不大于  $20\text{m}\times 20\text{m}$  或  $24\text{m}\times 16\text{m}$  的网格。

3 采用接闪网以外类型的接闪器时，应采用滚球法确定其

保护范围，滚球半径应为 60m。

**4.3.2** 当第二级防雷古建筑的高度超过 60m 时，应采取防侧击措施，并应符合下列规定：

1 对水平突出古建筑外墙或塔身的屋檐、垂檐、飞檐、翼角、挑檐等部位，当使用半径为 60m 的滚球从屋面接闪带外向地面垂直下降接触到的，应采取相应的防雷措施。

2 对于高度大于 60m 的古建筑，其高度的 80% 以上且超过 60m 的部位，应按屋顶进行防雷保护。

3 应符合本规范第 4.2.2 条第 3 款的规定。

**4.3.3** 单体古建筑的专设防雷引下线不应少于 2 根，当外轮廓周长大于 100m 时，引下线的设置不应少于 4 根，宜沿外墙四周均匀对称布置，且宜优先布置在易遭雷击的部位，其间距沿外墙周长计算不宜大于 25m。当保持 25m 的均匀间距有困难时，应按下列措施之一处理：

1 当古建筑通面阔大于 25m，且无法在古建筑正面敷设引下线时，可在古建筑正面两个墙角各敷设 1 根引下线，同时在侧墙和通进深方向的外廊柱上、后墙等较隐蔽处增加引下线，使引下线的平均间距不大于 25m。当后墙无法安装引下线时，可在侧墙或通进深方向的外廊柱上增加引下线，使引下线的平均间距不大于 25m。

2 当古建筑跨距较大，且无法在跨距中间设引下线时，应在跨距两端设引下线，并应减少该引下线与其他引下线之间的间距，使平均间距不大于 25m。

**4.3.4** 每根引下线均应与接地装置相连接，单根引下线接地装置的冲击接地电阻不宜大于  $30\Omega$ 。在不影响古建筑基础的前提下，单体古建筑各引下线的防雷接地体宜相互连接。当接地电阻大于  $30\Omega$  时，接地装置应符合本规范附录 E 的规定。

#### 4.4 其他防雷措施

**4.4.1** 古建筑防闪电电涌侵入应采取下列措施：

1 由室外进入古建筑内的低压配电系统和电子系统线路宜采用埋地敷设方式，入户处应将电缆金属外皮或穿电线电缆的金属导管与防雷装置作等电位连接。当入户线路全长埋地有困难时，入户段可采用铠装电缆或电缆穿金属导管埋地引入，入户段埋地长度不宜小于 15m。

2 在电气接地装置与防雷接地装置共用或相连的情况下，应在低压电源线路引入的总配电箱（柜）上装设电涌保护器；在电子系统的室外线路采用金属线引入古建筑物时，应在其引入的终端箱处装设电涌保护器。电涌保护器应符合现行国家标准《建筑物防雷设计规范》GB 50057 的有关规定。

3 电涌保护的设计与选择应按现行国家标准《建筑物防雷设计规范》GB 50057、《建筑物电子信息系统防雷技术规范》GB 50343、《低压配电系统的电涌保护器（SPD）第 12 部分：选择和使用导则》GB/T 18802.12 及《低压配电系统的电涌保护器（SPD）第 22 部分：电信和信号网络的电涌保护器选择和使用导则》GB/T 18802.22 的有关规定执行。

**4.4.2 金属管道、部件、装置及内部系统与防直击雷装置之间的安全隔离距离（S）应按下列公式计算，当实际间距小于安全隔离距离时，各金属物与防雷装置之间应做等电位连接：**

$$S = K_i \times (K_c / K_m) \times L \quad (4.4.2)$$

式中：S——金属管道、部件、装置及内部系统与防直击雷装置之间的安全隔离距离（m）；

$K_i$ ——与接闪器类型有关的绝缘间隔系数，按表 4.4.2-1 取值；

$K_c$ ——与引下线有关的绝缘间隔系数，按表 4.4.2-2 取值；

$K_m$ ——与间隔的电气绝缘材料有关的绝缘间隔系数，按表 4.4.2-3 取值；

L——接闪器或引下线自计算绝缘间隔距离点到最近等电位点的长度（m）。

表 4.4.2-1 与接闪器类型有关的绝缘间隔系数

防雷装置类型	$K_i$
滚球半径 $r=45\text{m}$ ; 网格间距 10m	0.06
滚球半径 $r=60\text{m}$ ; 网格间距 20m	0.04

表 4.4.2-2 与引下线有关的绝缘间隔系数

引下线数目 (n)	$K_c$
1	1
2	0.66
$\geq 3$	0.44

注: 1 当各引下线独立接地, 且各接地极电阻差别很大时,  $K_c$ 取 1;

2  $K_c$ 的更详细计算值见现行国家标准《建筑物防雷设计规范》GB 50057。

表 4.4.2-3 与间隔的电气绝缘材料有关的绝缘间隔系数

间隔材料	$K_m$
空气	1
钢筋混凝土、砖瓦	0.5

注: 当间隔为多种绝缘材料时, 取其中  $K_m$ 值最低值。

4.4.3 外部引入古建筑内的非带电金属管道、金属部件、电气系统和电子系统线路等应与防雷装置作等电位连接, 等电位连接宜在古建筑外轮廓所在的防雷区的界面处实施。

4.4.4 古建筑的下列导电部分无法与防雷装置作绝缘隔离时, 应与防雷装置作等电位连接:

- 1 金属管道;
- 2 金属物品;
- 3 金属防鸟网。

4.4.5 对于未设防直击雷装置的古建筑, 其内、外部的非带电导体应就近接地。

4.4.6 古建筑内金属装置、管道、导体与等电位连接端子排之间连接导体的最小截面积应符合表 4.4.6-1 的要求。等电位连接

端子排之间、等电位连接端子排和接地装置之间连接导体的最小截面积应符合表 4.4.6-2 的要求。

**表 4.4.6-1 古建筑内金属装置、管道、导体与等电位连接端子排之间连接导体的最小截面积 (mm<sup>2</sup>)**

连接导体材料	截面积
铜	6
铝	10
钢	16

**表 4.4.6-2 古建筑内等电位连接端子排之间、等电位连接端子排与接地装置之间连接导体的最小截面积 (mm<sup>2</sup>)**

连接导体材料	截面积
铜	16
铝	25
钢	50

**4.4.7** 古建筑的引下线及接地装置应采取下列措施之一保护附近人身安全：

1 外露引下线距地面 2.7m 及以下的导体应采用至少 3mm 厚的交联聚乙烯层隔离或具有同等绝缘功能的其他绝缘材料隔离；

2 应设置护栏、警告牌，使进入距引下线 3m 范围内地面的可能性减小到最低限度；

3 引下线 3m 范围内土壤地表层的电阻率不应小于 5kΩm，或应敷设 50mm 厚沥青层或 150mm 厚砾石层，或应采用网状接地装置对地面作均衡电位处理。

## 4.5 防雷装置

**4.5.1** 古建筑防雷装置所使用的材料和规格应符合下列规定：

1 防雷装置及其部件使用的材料应符合环保要求，且应使

用耐腐蚀的或经过合格防腐处理的材料。在具有腐蚀性气体或土壤的环境下，应采用与腐蚀性物质相适应的耐防腐材料或相应的耐腐蚀处理。

2 同一古建筑的接闪器、引下线及接地装置宜采用相同材质的材料，当接闪器、引下线及接地装置连接处采用不同材料时，应采用双金属连接件。

3 接闪器不得使用含有放射性物质的材料。

4 古建筑防雷装置可采用铜、铁及铜铁合金材料，防雷古建筑的接闪器及引下线宜选用铜材。接闪器及引下线不宜采用表面光亮的导体材料。

5 防雷装置可选用的材料及最小规格应符合表 4.5.1 的规定。在潮湿或有盐雾等腐蚀性气体的地区，防雷装置的材料规格宜适当加大。

表 4.5.1 防雷装置的材料及最小规格

材料	型材	接闪器及引下线				接地体					
		最小截面	直径	厚度	管壁	水平截面	垂直直径	接地体长×宽	厚度	管壁	备注
		(mm <sup>2</sup> )	(mm)	(mm)	(mm)	(mm <sup>2</sup> )	(mm)	(mm)	(mm)	(mm)	
铜或镀锡铜	圆铜	50	8	—	—	50	15	—	—	—	—
	扁铜	50	—	2	—	50	—	—	2	—	—
	铜绞线	50	1.7 <sup>(1)</sup>	—	—	50/ 1.7 <sup>(1)</sup>	—	—	—	—	—
	圆铜接闪杆	176	15	—	—	—	—	—	—	—	—
	铜管	—	—	—	—	—	20	—	—	2	—
	整块铜板	—	—	—	—	—	—	500×500	2	—	—
	网格铜板	—	—	—	—	—	—	600×600	—	—	各网格边截面 25mm×2mm，网格边总长度不少于 4.8m

续表 4.5.1

材料	型材	接闪器及引下线				接地体					
		最小截面	直径	厚度	管壁	水平截面	垂直直径	接地体长×宽	厚度	管壁	备注
		(mm <sup>2</sup> )	(mm)	(mm)	(mm)	(mm <sup>2</sup> )	(mm)	(mm)	(mm)	(mm)	
热镀锌钢	圆钢	50	8	—	—	78	14	—	—	—	—
	扁钢	50	—	2.5	—	90	—	—	3	—	—
	绞线	50	1.7 <sup>(1)</sup>	—	—	—	—	—	—	—	—
	圆钢接闪杆	176	15	—	—	—	—	—	—	—	—
	钢管	—	—	—	—	—	25	—	—	2	—
	钢板	—	—	—	—	—	—	500×500	3	—	—
	网格钢板	—	—	—	—	—	—	600×600	—	—	各网格边截面 30mm×3mm, 网格边总长度不少于 4.8m
角钢 (截面积)	—	—	—	—	—	290mm <sup>2</sup>	—	3	—	50mm×50mm×3mm	

注：(1) 铜绞线和绞线的直径是指单根绞线的最小直径。

#### 4.5.2 接闪器应符合下列规定：

1 接闪器应根据古建筑的屋顶形制在正脊、垂脊、角脊、博脊和戗脊等部位或沿檩条在屋面步架上敷设和安装。遇屋脊上非金属饰物时，应在其上方敷设。沿檐口布置的接闪带不应妨碍落叶时节雨水的排泄。在檐角处接闪带应向上翘起并向外延伸 150mm。

2 古建筑应优先利用自然金属物作接闪器。利用自然金属物作接闪器时，其材质和规格应符合本规范第 4.5.1 条的规定。

对不符合规定的自然导体应作保护，并应与防雷装置作等电位连接。当利用金属屋顶作接闪器时，金属屋顶的金属板厚度应符合下列规定：

- 1) 金属板下无易燃物时，铜、钢铁及其合金材质的厚度不应小于 0.5mm；
- 2) 金属板下有易燃物时，钢材厚度不应小于 4.0mm；铜材厚度不应小于 5.0mm。

3 不应在由易燃材料构成的屋顶上直接安装接闪器。在可燃材料构成的屋顶上安装接闪器时，接闪器的支撑架应采用隔热层与可燃材料之间隔离。

4 屋顶安装接闪杆时，杆长度不宜超过 0.60m。超过 0.60m 的短杆中间应作支撑。

5 接闪杆和架空接闪线的规格应符合下列规定：

- 1) 杆高 0.26m~0.60m 时，热镀锌圆钢、圆铜直径不应小于 10mm；
- 2) 杆高大于 0.60m 且小于等于 1.00m 时，热镀锌圆钢、圆铜直径不应小于 12mm；
- 3) 杆高大于 1.00m 且小于等于 2.00m 时，热镀锌圆钢、圆铜直径不应小于 16mm；
- 4) 架空接闪线或接闪网宜采用截面不小于 50mm<sup>2</sup> 热镀锌钢绞线或铜绞线，每股绞线直径不宜小于 1.7mm。

6 接闪器水平导体距屋顶高度不宜小于 0.15m。

7 独立接闪器的地上部分距建筑物的外轮廓的距离不应小于 5m。

8 接闪器的固定方法不应対古建筑产生损害。

**4.5.3 专设引下线应符合下列规定：**

1 采用多根专设引下线时，宜优先布置在易受雷击部位，应沿最短的路径接地。

2 在易受机械损伤之处，外露引下线在距地 1.7m 及以下部分应穿改性塑料管或橡胶管等加以保护，保护管下端应延伸到



地下不小于 0.3m 处。

3 每根防雷引下线均应通过连接件与接地装置进行连接，并应设断接卡作为接地电阻的测试装置，断接卡宜设置在距地 2.7m 以上或地下专用的接地电阻测试井内。

#### 4.5.4 接地装置应符合下列规定：

1 接地极宜采用独立接地体，且布置在建筑物基础或台基 1m 外。在现场条件许可情况下，同一建筑物的不同引下线的接地极宜相互连接。独立设置的接闪器，其接地装置距建筑物基础或台基的距离不应小于 3m。

2 单体古建筑中存在多种系统的接地装置时，宜采用共用接地，共用接地体的接地电阻应为各系统要求接地电阻的最小值。不同系统的接地装置相互连接时，接地装置之间应有不少于两根导体作可靠连接。

3 接地极埋深宜在冻土层以下，且不宜小于 0.5m。

4 人工垂直接地极宜采用热镀锌角钢、圆钢或钢管，垂直接地极长度宜为 2.5m，相邻的垂直接地极水平间距不宜小于 5m。垂直接地极之间宜用热镀锌扁钢相互连接。

5 防直击雷的人工接地网距古建筑的出入口处及人行道不宜小于 3m，当小于 3m 时，应按本规范第 4.4.7 条第 3 款的规定，采取防跨步电压措施。

6 在高土壤电阻率的场所，可采用下列降阻措施：

- 1) 采用多支线外引接地装置，外引长度不宜大于接地体的有效长度  $l_e$ ， $l_e$  的计算应按本规范附录 E 的规定；
- 2) 将接地体埋于较深的低电阻土壤中；
- 3) 将接地体周围土壤更换成低电阻率的土壤；
- 4) 采用降阻剂，但不应应对土壤、地下水造成污染和对古建筑基础造成腐蚀。

## 5 施 工

### 5.1 一 般 规 定

5.1.1 古建筑防雷工程施工，应按本规范的规定和有效的设计、施工文件进行。

5.1.2 根据古建筑工程施工的特殊性和复杂性，施工单位应仔细阅读设计文件，完整掌握设计文件要求，并制订详细的施工方案和计划。

5.1.3 施工单位制订的施工方案应包括古建筑防雷施工的工艺和方法，并应获得管理单位的认可方能施工。

5.1.4 防雷装置现场安装施工时，古建筑内部严禁采用容易引起火灾的施工方法。古建筑外部附近施工应采取防火安全措施。

5.1.5 施工过程的记录、检测报告、测试记录等质量文件应全面准确，并妥善保管和存档。

5.1.6 古建筑防雷工程的施工应符合现行国家标准《建筑物防雷工程施工与质量验收规范》GB 50601的有关规定。

### 5.2 准 备

5.2.1 施工前，技术人员和施工人员应对现场进行踏勘，了解现状与施工条件、核对设计图与现状的符合性等。

5.2.2 技术人员和施工人员应作好下列准备工作：

- 1 熟悉图纸文件；
- 2 核对图纸的齐全性；
- 3 熟悉设计文件的技术要求、施工特点和难点；
- 4 熟悉设计文件使用的规范、标准和规定；
- 5 掌握工程施工质量标准 and 验收标准。

## 5.3 防雷装置的施工

### 5.3.1 接闪器安装应符合下列规定：

1 接闪器导体和连接导体应材质均匀、平直，镀层光滑、连续，没有明显缺陷和弯曲。

2 接闪带和接闪网格的导体沿檩条方向敷设时，应在檩条上方屋面位置安装，接闪网格尺寸宜与步架整数倍一致。

3 接闪带在弯曲较多的翼角和垂脊处，宜随形敷设。接闪带在古建筑的宝顶、吻兽、龙头和鳌鱼等饰物上方随形敷设时，弯曲半径不应小于 200mm，弯曲角度不应大于 180°。

4 固定支架应选用硬度和弹性较强的金属材料均匀设置，固定支架宜采取马镫形（U 形）固定件，并应能承受 49N（5kg）的垂直拉力。固定支架的间距应符合现行国家标准《建筑物防雷设计规范》GB 50057 的有关规定。在古建筑屋面的吻兽等饰物处布置时，间距可随具体情况适当加大或缩小。

5 平屋面的固定支架可用水泥预制底座，并应能承受 49N（5kg）的垂直拉力。

6 支架材料与接闪器应采用压接和螺栓等机械方式连接。二者采用不同材质时，相互之间应采取防电化学腐蚀的措施。

7 短接闪杆固定应牢固，并应就近与接闪带连接。

8 安装在古建筑顶的宝瓶、吻兽、锡背、鳌头等金属饰物均应就近与接闪器相连接。

9 接闪器采用钢材时，其焊接应符合下列规定：

1) 扁钢与扁钢搭接为扁钢宽度的 2 倍，不应少于三面施焊；

2) 圆钢与圆钢搭接为圆钢直径的 6 倍，应双面施焊；

3) 圆钢与扁钢搭接为圆钢直径的 6 倍，应双面施焊；

4) 水平扁钢、圆钢和垂直圆钢与钢管、角钢互相焊接时，除应在接触部位两侧施焊外，还应增加圆钢搭接件，圆钢搭接件应弯成直角绑件，圆钢搭接件直径应大于

φ10，直角绑件一端的长度应大于搭接长度；

5) 焊接部应做防腐处理。

10 当接闪带（网）采用铜材与铜材或铜材与钢材连接时，连接工艺应采用压接、螺栓连接或热熔焊接。

**5.3.2 引下线安装应符合下列规定：**

1 引下线上端与接闪器连接，下端与接地装置连接。在贴邻木质构件进行导体的现场连接施工时，不得采用焊接等具有火灾危险的连接方法，应采用压接和螺栓等机械方式连接。

2 引下线宜沿古建筑外柱、外墙垂直明敷，安装应平直，固定间距均匀，并经最短路径接地。

3 在木结构上敷设引下线时，引下线的金属支撑架应采用隔热层与木结构之间隔离。

4 引下线在砖、土质结构体上固定时，应经管理部门允许。宜采用钻孔方法安装固定支架。

5 固定支架的安装间距应符合本规范第 5.3.1 条第 4 款的规定。在转角处应增设固定支架。

6 引下线经过木质构件时，与木质构件的间距不宜小于 50mm。

**5.3.3 接地装置的安装应符合下列规定：**

1 人工接地体的施工不应损伤古建筑基础、地下设施和古树。

2 接地电阻难以达到设计要求时，宜采用物理降阻措施，不应采用化学降阻剂。

3 接地装置的连接方法应符合本规范第 5.3.1 条第 9 款和第 10 款的规定。

4 对于现场不能采用焊接的，可采用螺栓连接或机械压接的连接方法，连接处采取防腐技术措施。

**5.3.4 电气系统和电子系统电涌保护器的安装施工应符合现行国家标准《建筑物电子信息系统防雷技术规范》GB 50343 和《建筑物防雷工程施工与质量验收规范》GB 50601 的有关规定。**

**5.3.5** 当电气系统和电子系统的非带电导体与防直击雷装置之间的间距不满足本规范第 4.4.2 条规定的条件而需要进行等电位连接时，其安装施工应符合现行国家标准《建筑物电子信息系统防雷技术规范》GB 50343 和《建筑物防雷工程施工与质量验收规范》GB 50601 的有关规定。

**5.3.6** 在树木上安装外部防雷装置时，应符合下列规定：

1 接闪器与引下线的固定宜采取具有伸展功能的夹具或抱箍，并内垫橡胶条，不得用钉子钉在树身和用铁丝捆扎在树身上；引下线在主树干段宜穿金属管作屏蔽和隔热处理。

2 在距树干根部 5m 范围内的土壤中，不应使用降阻剂和电解离子接地体等材料。

## 5.4 施工记录

**5.4.1** 质监员应对防雷设备、器材按说明书、施工图进行检查，并做好记录。

**5.4.2** 安全员应检查安全保护设备，并做好现场安全随工记录。

**5.4.3** 施工员应对施工过程中防雷设备、器材的安装工艺、施工方法做好现场随工记录。

**5.4.4** 隐蔽工程和高空作业施工应有实时的记录、照片或录像，并应同时做好隐蔽工程和高空作业施工的随工记录。隐蔽工程施工时，还应及时通知有关人员进行随工检测验收，并做好验收记录。

## 5.5 测试记录

**5.5.1** 古建筑防雷工程施工质量测试应包括下列内容：

1 接闪器、引下线、接地体、接地线、断接卡连接部位电气连续性测试；

2 接闪器、引下线固定支撑垂直拉力测试；

3 接闪器、引下线到接地体的接触电阻、工频接地电阻值测试；

4 本规范第 5.3.5 条规定的需作等电位连接处，进行电气连续性测试；

5 电涌保护器外观检查、漏电流测试和保护水平、限制电压的检查。

5.5.2 防雷工程施工质量测试记录应反映出工程概况、直击雷防护范围、接闪器和引下线性能特点、接地系统形式、等电位连接、安装施工工艺和方法、防腐措施、接地电阻测量仪器、检测方式及冲击接地电阻值等。

## 5.6 自 检 验

5.6.1 工程完工后，由施工单位组织自检验，自检验应在甲方代表参与下进行，且技术负责人应参与自检验工作。

5.6.2 工程完工自检验应符合下列规定：

1 应根据施工图纸、文件资料，按现行国家标准《建筑物电子信息系统防雷技术规范》GB 50343 和《建筑物防雷工程施工与质量验收规范》GB 50601 的有关规定，逐项进行自检验；

2 应按本规范附录 F 的规定填写相关表格，隐蔽工程和高空作业的施工项目，有完整随工记录和合格的测试记录的可不再重复检查；

3 防雷装置的施工安装工艺应符合本规范和设计施工文件的要求；

4 工程自检验结论应经施工单位代表和甲方代表签字。

5.6.3 工程自检验完成后，应整理相关文件、图纸资料。

## 6 验 收

### 6.1 一 般 规 定

6.1.1 古建筑的防雷工程质量验收由古建筑的管理单位组织相关部门专家组成验收组进行。古建筑防雷工程验收应按已批准的设计、施工文件和本规范的规定执行。

6.1.2 验收应在施工单位自验合格，且具备防雷装置检测机构提交的检测合格报告和完整的工程施工技术文件的条件下进行。

6.1.3 验收可分检验批进行。检验批的划分应符合本规范附录G的规定。防雷工程中隐蔽工程的质量验收时，凡经随工检测验收合格的项目，可不再重复检验，但应检验随工检测验收记录。

6.1.4 古建筑防雷工程验收检验批的质量检验抽样应符合现行国家标准《建筑工程施工质量验收统一标准》GB 50300的有关规定，且当古建筑的防雷引下线数量大于等于4根时，至少应检验4根，当引下线数量少于4根时，每根引下线均应检验。

6.1.5 防雷工程质量验收合格应满足下列条件：

- 1 工程施工质量符合标准的规定；
- 2 满足设计文件的要求；
- 3 分项工程的各检验批验收结果均合格；

6.1.6 防雷工程质量验收不合格的项目，应按现行国家标准《建筑工程施工质量验收统一标准》GB 50300的有关规定进行处理。

### 6.2 验 收 项 目

6.2.1 接闪器验收应包括下列内容：

- 1 接闪器的布置形式、安装高度、保护范围；
- 2 接闪器使用的材料、规格，接闪器与引下线的连接。

### 6.2.2 引下线验收应包括下列内容：

- 1 引下线的材料、规格、数量、间距及每根引下线的冲击接地电阻，单体古建筑的引下线接地电阻的平衡度；
- 2 引下线的断接卡的设置及接触电压防护措施。

### 6.2.3 接地线验收应包括下列内容：

- 1 接地线的材料、规格、数量；
- 2 接地线的安装位置、安装形式以及与接地装置的连接和接地电阻值。

### 6.2.4 接地装置验收应包括下列内容：

- 1 接地装置接地体的埋置深度、敷设长度及敷设形式、接地体材料、规格，地下接地体的连接工艺、防腐措施等；
- 2 接地装置在建筑物出入口或人行通道处时的防跨步电压措施；
- 3 测量接地装置的接地电阻值；
- 4 被开挖地面的复原。

### 6.2.5 等电位连接验收应包括下列内容：

- 1 金属管线、设备外露导体及线缆外屏蔽层的等电位连接的连接状况；
- 2 等电位连接的连接导体的材料、规格及连接工艺和过渡电阻值。

### 6.2.6 电涌保护器验收应包括下列内容：

- 1 供电系统的接地形式、电涌保护器接入系统的模式、被保护设备端口的耐冲击过电压额定值，电涌保护器的型号、电涌保护器最大持续运行电压  $U_c$ 、电涌保护器的电压保护水平  $U_p$  值；
- 2 电涌保护器的参数与接入系统的协调一致性；
- 3 连接电涌保护器的导体的规格、长度、安装工艺。

### 6.2.7 安装施工工艺验收应包括下列内容：

- 1 防雷工程各部分的安装、施工工艺；
- 2 古建筑原貌的保护。



## 6.3 检测标准

**6.3.1** 检测所需的仪器、设备的性能应完好、可靠，仪器、仪表等应在检定有效期内。

**6.3.2** 防雷装置的检测应符合现行国家标准《建筑物防雷装置检测技术规范》GB/T 21431 和本规范的规定。

**6.3.3** 检测古建筑的引下线和接地装置附近地面表层土壤电阻率或绝缘垫层厚度及其铺设范围应符合本规范第 4.4.7 条的规定。

**6.3.4** 古建筑的引下线和接地装置附近所采取的保护人身安全的措施应符合本规范第 4.4.7 条的规定。

**6.3.5** 第一级防雷古建筑防雷工程应符合下列规定：

1 所安装的接闪器应符合本规范第 4.2.1 条、第 4.5.2 条和第 5.3.1 条的规定；需要防侧击雷时，防侧击雷装置应符合本规范第 4.2.2 的规定；

2 所安装的引下线应符合本规范第 4.2.3 条、第 4.2.4 条、第 4.5.3 条和第 5.3.2 条的规定；

3 所安装的接地装置应符合本规范第 4.2.4 条、第 4.5.4 条和第 5.3.3 条的规定；

4 防闪电电涌侵入和雷击电磁脉冲应符合本规范第 4.1.7 条、第 4.4.1 条和第 5.3.4 条的规定。

**6.3.6** 第二级防雷古建筑防雷工程应符合下列规定：

1 所安装的接闪器应符合本规范第 4.3.1 条、第 4.5.2 条和 5.3.1 的要求；需要防侧击雷时，防侧击雷装置应符合本规范第 4.3.2 的规定；

2 所安装的引下线应符合本规范第 4.3.3 条、第 4.3.4 条、第 4.5.3 条和第 5.3.2 条的规定；

3 所安装的接地装置应符合本规范第 4.3.4 条、第 4.5.4 条和第 5.3.3 条的规定；

4 防闪电电涌侵入和雷击电磁脉冲应符合本规范第 4.1.7

条、第 4.4.1 条和第 5.3.4 条的规定。

**6.3.7** 在树木上安装外部防雷装置时，应符合本规范第 5.3.6 条的规定。

**6.3.8** 等电位连接应符合本规范第 4.4 节和第 5.3.5 条的规定。

**6.3.9** 所有防雷装置的连接部位的过渡电阻和接地装置的接地电阻值应符合设计要求。

**6.3.10** 防雷装置所用材料应符合设计要求，当设计没有特别要求时应符合本规范第 4.5.1 条的规定。

## **6.4 竣工验收**

**6.4.1** 竣工验收应在工程质量验收合格的情况下进行，也可和工程质量验收合并进行。

**6.4.2** 竣工验收时，施工单位除按本规范第 6.1.2 条规定提交资料外，还应提交工程竣工报告和工程竣工图纸、工程决算报告以及工程运行维护要求和注意事项等资料。

**6.4.3** 竣工验收时，应对工程质量验收的结果做出认定，必要时可对一些项目进行抽验。

**6.4.4** 竣工验收的全部图纸资料应存档保管。

## 7 维护与管理

### 7.1 一般规定

- 7.1.1 古建筑的防雷装置应由具备雷电防护专业知识的专职或兼职人员负责维护与管理，并应建立相应的维护、管理制度。
- 7.1.2 古建筑的防雷装置应每年定期检查一次。定期检查宜安排在每年雷雨季节前进行，也可在其他修缮工程完成后进行。
- 7.1.3 在独立接闪杆、架空接闪线、架空接闪网的支架上，不得悬挂通信线、广播线、电视接收天线和低压架空线等。
- 7.1.4 古建筑上不宜安装节日彩灯或其他装饰灯。
- 7.1.5 古建筑防雷装置的设计、施工、验收等资料应存档保管；每次检查、维护、检测和雷击事故应作好记录，并定期存档。

### 7.2 日常检测与检查

- 7.2.1 古建筑防雷装置的日常检测应符合现行国家标准《建筑物防雷装置检测技术规范》GB/T 21431 和本规范的规定。
- 7.2.2 古建筑的防雷装置的日常检测结果应存档。
- 7.2.3 古建筑及其附近发生雷击后，应及时巡查其防雷装置，出现失效或损坏的，应及时更换或整改。
- 7.2.4 古建筑遭到雷击而发生损坏事故时，应进行测试、分析，查清原因，及时进行整改。

### 7.3 维 护

- 7.3.1 古建筑的防雷装置应进行日常维护检查，并作好记录。
- 7.3.2 每次雷暴天气之后，应对古建筑防雷装置巡视检查，并及时维护处理出现的不良状况；当地面出现塌陷时，应检查接地装置的完好程度，并测试其接地电阻值，当接地装置损坏或接

地电阻值变化且不满足要求时，应及时修复。

**7.3.3** 对于施工、维修等遗留在古建筑顶部及四周的导线、金属物件等金属遗弃物品，应及时清理。

**7.3.4** 对于按第 7.2 节要求进行检测时发现的问题，应及时整改，并进行复测，直到合格。

**7.3.5** 安装于电气系统和电子系统中失效的电涌保护器应及时更换。

**7.3.6** 防雷工程完成后新架设的电气系统和电子系统线路应按本规范要求实施防雷保护。

## 附录 A 古建筑预计年均雷击次数

### A.1 预计年均雷击次数

A.1.1 古建筑预计年均雷击次数应按下式计算：

$$N = N_g \times A_d \times C_d \times 10^{-6} \quad (\text{A.1.1})$$

式中： $N$ ——古建筑预计年均雷击次数（次/a）；

$N_g$ ——平均地闪密度（次/ $\text{km}^2 \cdot \text{a}$ ），每年每平方公里雷击大地的次数可从  $N_g$  的分布图（或从地区的  $N_g$  记录，或当地有关部门地闪定位网络系统数据里）查取；当无  $N_g$  数值时，可按  $N_g$  约等于  $0.1T_d$  获得， $T_d$  为当地的年均雷暴日；

$A_d$ ——古建筑的等效雷击截受面积（ $\text{m}^2$ ），按本规范第 A.2 节的规定进行计算；

$C_d$ ——古建筑的位置因子，可按表 A.1.1 选取。

表 A.1.1 古建筑的位置因子 ( $C_d$ )

古建筑暴露及周围物体状况	位置因子 $C_d$
一般情况	1.0
位于河边、湖边、山坡下或山地中土壤电阻率较小处，地下水露头处、特别潮湿处	1.5
金属屋面的砖木结构	1.7
小山顶或山丘上孤立的古建筑	2.0

### A.2 等效雷击截受面积

A.2.1 对于一般平坦大地上的孤立古建筑，其等效雷击截受面积可采用算法或作图法求出，并应符合下列规定：

1 孤立的长方体古建筑的等效雷击截受面积可采用下式确

定 (图 A. 2. 1):

$$A_d = L \times W + 6H \times (L + W) + \pi(3H)^2 \quad (\text{A. 2. 1})$$

式中:  $A_d$ ——等效雷击截受面积 ( $\text{m}^2$ );

$L$ ——长方体古建筑的屋顶最大外廓的长度 (m);

$W$ ——长方体古建筑的屋顶最大外廓的宽度 (m);

$H$ ——长方体古建筑的屋顶距室外地面的高度 (m);

$\pi$ ——圆周率, 约等于 3.14。

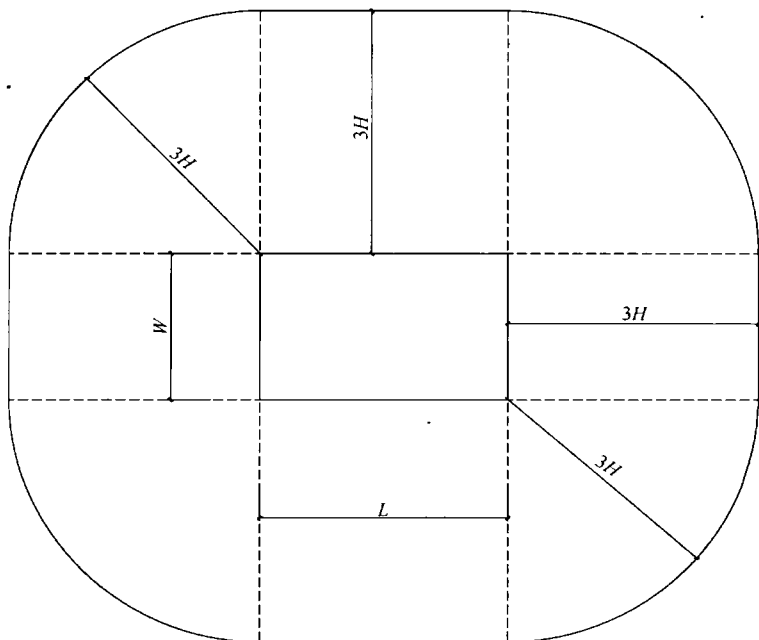
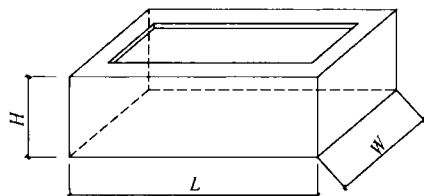


图 A. 2. 1 平屋顶或藏式建筑的等效雷击截受面积的确定

2 几何形状复杂古建筑的等效雷击截受面积应按现行国家标准《雷电防护 第2部分：风险管理》GB/T 21714.2的有关规定确定。

A.2.2 对于斜坡屋顶古建筑，当屋顶坡度大于1/3时，其等效雷击截受面积可按下式确定（图A.2.2）：

$$A_d = 6H \times L + \pi(3H)^2 \quad (\text{A.2.2})$$

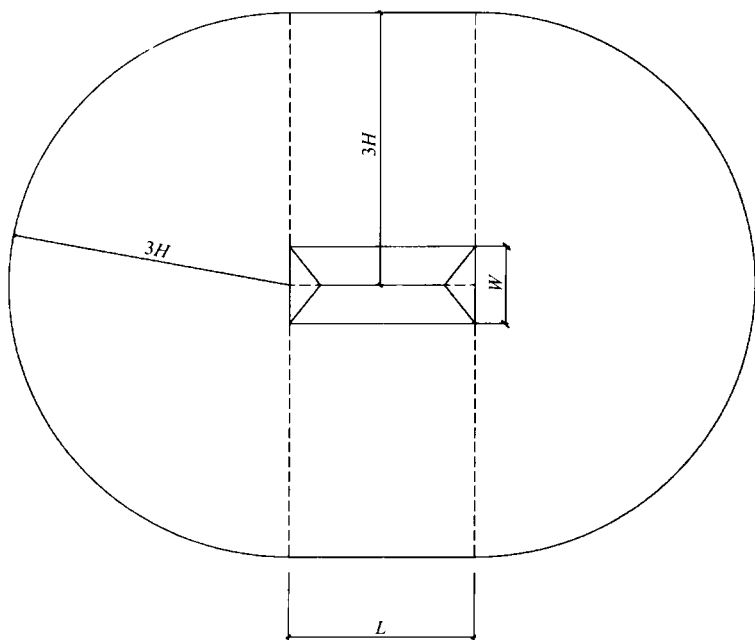
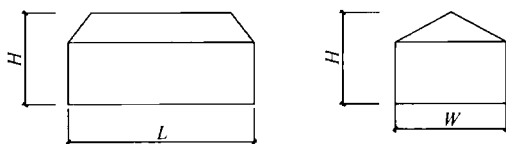


图 A.2.2 斜坡屋顶等效雷击截受面积的确定

式中： $A_d$ ——等效雷击截受面积 ( $m^2$ )；  
 $H$ ——古建筑屋顶距室外地面的高度 (m)；  
 $L$ ——古建筑的屋顶最大外轮廓的长度 (m)；  
 $\pi$ ——圆周率，约等于 3.14。

**A. 2.3** 屋顶形制为攒角式、三角攒尖、四角攒尖等形式以及碉楼，塔等古建筑，当屋顶各个方向坡度大于  $1/3$  时，其等效雷击截受面积可按下式确定 (图 A. 2.3)：

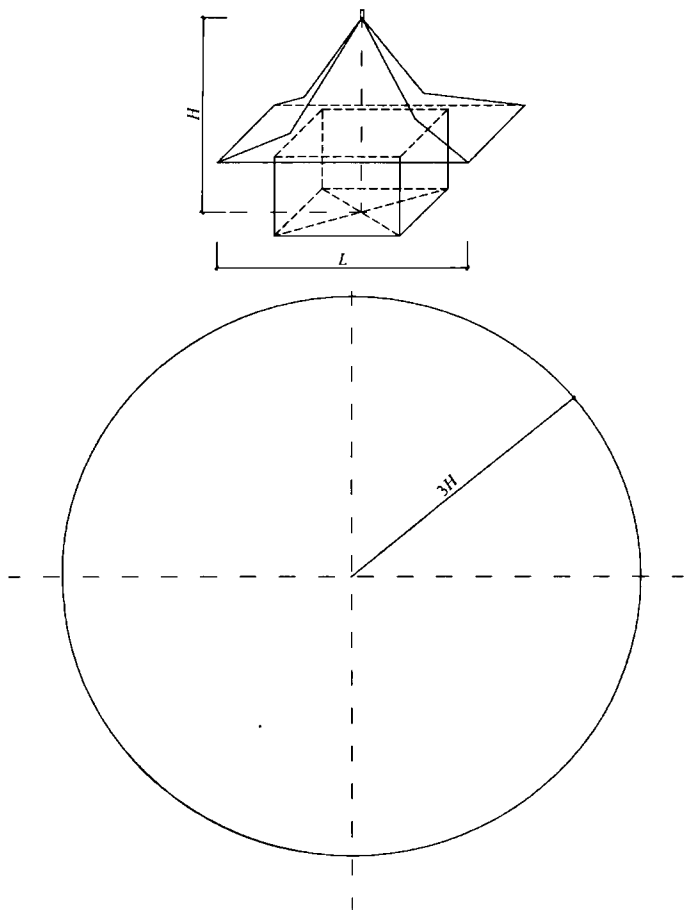


图 A. 2.3 尖角屋顶等效雷击截受面积的确定



$$A_d = \pi \times (3H)^2 \quad (\text{A. 2. 3})$$

式中:  $A_d$ ——等效雷击截受面积 ( $\text{m}^2$ );

$H$ ——室外地面至屋顶尖的高度 (m);

$\pi$ ——圆周率, 约等于 3. 14。

## 附录 B 现场勘察要求与报告

### B.1 现场勘察要求

#### B.1.1 现场勘察应符合下列规定：

1 应了解古建筑的特性、类别，对与防雷技术相关的几何形体和物理参数进行测量、记录，并对古建筑的雷击风险作出评估；

2 应拟选防雷装置，并对防雷装置安装方法与位置提出建议。

#### B.1.2 现场勘察应包括下列内容：

1 古建筑的文物级别；

2 单体古建筑、古建筑群的外形尺寸及相互关系；

3 古建筑与周围建筑群的关系；

4 古建筑的类型、属性和功能；

5 屋顶形式、形状和坡度等；

6 屋顶外露设施及特性；

7 结构形式及建筑材料特性；

8 装饰工艺、材料；

9 古建筑内常住人员和流动人员情况；

10 出入口状况和疏散的方便程度；

11 室内陈列品的特性；

12 古建筑所在地区的地理、气象（雷暴）、水文地质资料；

13 古建筑内及其周围的现代系统、设置、管道的状况；

14 最易受到雷击的部位和受雷击易损坏的部位；

15 可能影响、妨碍影响雷击路径的其他建筑物或障碍物状况；

16 周围环境或土壤的腐蚀性物质或污染物性物质等。

**B. 1. 3** 现场勘察可采用调查、访问、目测和仪测相结合的方式  
进行，并做好现场原始记录。

## **B. 2 现场勘察报告**

**B. 2. 1** 应根据现场勘察原始记录，进行整理，归纳并形成供防  
雷工程设计用的现场勘察报告。

**B. 2. 2** 现场勘察报告，除写明勘察时间、参加人员和本规范  
B. 1. 2 条的内容外，还应对防雷的方法、防雷装置以及防雷装置  
的安装方法与位置等提出建议。

**B. 2. 3** 现场勘察报告应作为防雷工程设计文件的依据存档  
保存。

## 附录 C 接闪器的保护范围和定位

### C.1 滚球法

C.1.1 采用滚球法确定接闪器的位置时，受保护古建筑上任何一点均不与球体球面区域相接触，可判定接闪器的位置合适（图 C.1.1）。

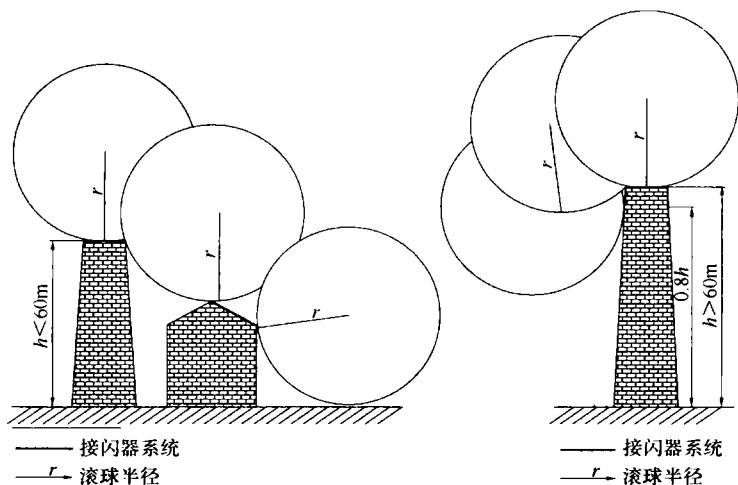


图 C.1.1 采用滚球法确定接闪器的保护范围

C.1.2 当在古建筑屋顶设多接闪杆时，采用滚球法确定接闪杆不同间距时，接闪杆的最低高度可按表 C.1.2 查取。

表 C.1.2 接闪杆的最低高度 (m)

接闪杆间距 (m)	滚球半径 (m)	60	45
120		60.000	—
110		36.000	—

续表 C.1.2

接闪杆间距 (m)	滚球半径 (m)	60	45
100		26.800	—
90		20.300	45.000
80		15.300	24.400
70		11.300	16.700
60		8.040	11.500
55		6.670	9.380
50		5.460	7.580
45		4.380	6.030
40		3.430	4.690
35		2.610	3.540
30		1.910	2.570
25		1.320	1.770
20		0.839	1.130
15		0.471	0.629
12		0.301	0.402
10		0.209	0.279
8		0.133	0.178
6		—	0.100
4		—	—

注：当接闪杆按等边三角形布置时，表中间距值为边线长；当接闪杆按矩形布置，表中间距值应为矩形的对角线距离。

## C.2 网 格 法

**C.2.1** 网格法适用于在建筑物表面安装导体带或导体网格的直击雷保护。

**C.2.2** 采用网格法作防雷保护时，接闪器网格应符合下列规定：

- 1 接闪器网格的尺寸符合本规范的规定；
- 2 接闪器网格使雷电流至少通过两条金属路径到接地装置；
- 3 接闪器保护空间外部没有任何突出的金属装置；
- 4 接闪器导体经最短路径直接接地；
- 5 接闪器网格形成的面应覆盖全部被保护物的表面；网格导体贴表面安装时，网格最外侧导体应包围建筑屋顶的最外轮廓；网格导体距建筑屋顶一定高度安装时，网格导体垂直投影距屋顶最外轮廓线距离不应超过导体距屋顶的高度；
- 6 当部分屋面无法被网格面覆盖保护时，这些部位增设接闪杆。

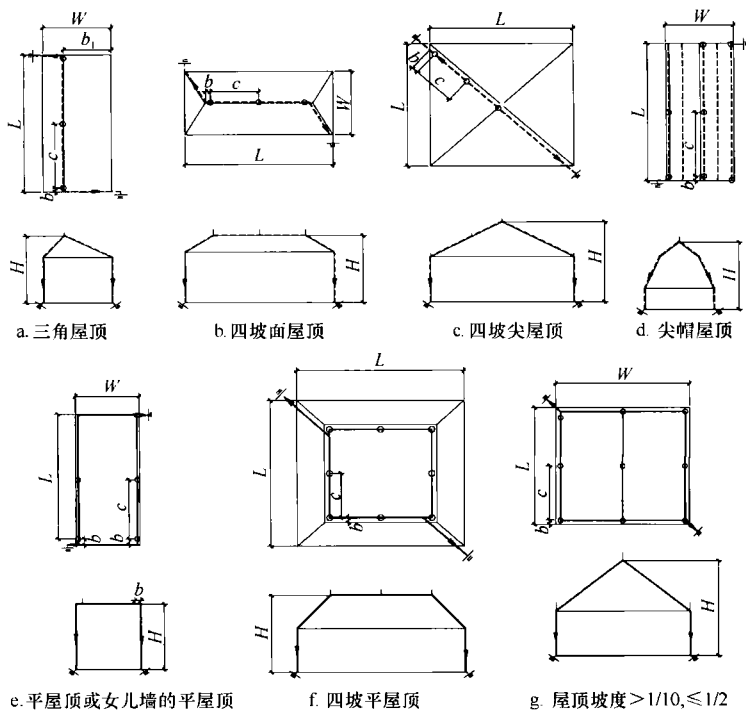
**C.2.3** 古建筑屋顶宽度不超过规定的网格尺寸，网格导体可仅安装于下列位置：

- 1 无弧度的平屋顶和坡度不超过 1/10 的坡屋顶古建筑，网格导体安装于屋檐处；
- 2 屋顶屋脊处。

## 附录 D 典型屋顶的简易防雷装置

**D.0.1** 当古建筑高度不大于 15m 且其外轮廓周长不超过 90m 时，或外轮廓最大长度不超过 25m、最大宽度小于 20m 时，屋顶安装的接闪器可按下列方式简化：

1 当屋面坡度大于  $1/2$  时，三角屋顶，四坡面屋顶，四坡尖屋顶，尖帽屋顶，可按图 D.0.1 在易受雷击部位安装防雷装置；



○ 避雷短接闪杆    — 导体    ⊕ 地    ▼ 引下线

图 D.0.1 典型屋顶的简易防雷装置图

- 注：1 棚屋屋顶--使用三角形屋顶的防护方法。  
2 短杆距建筑物端头或檐边的距离  $b \leq 0.6\text{m}$ 。

2 当屋面坡度不大于  $1/10$  时，或平屋顶，或藏式建筑屋顶，或四周为女儿墙和平屋顶，或四坡平屋顶，可按图 D.0.1 沿古建筑四周布置防雷装置；

3 当屋面坡度大于  $1/10$  时且不大于  $1/2$  时，接闪器除应沿屋檐边四周布置外，还应沿屋脊处布置 [图 D.0.1 (g)]。

**D.0.2** 简易防雷措施可采用短接闪杆与接闪带的下列两种组合，且接闪带应与短接闪杆可靠连接，接闪带宜贴屋面敷设安装，短杆距端头距离不应大于  $0.6\text{m}$ ；

1 短接闪杆高度为  $0.26\text{m}$ ，间距为  $6.0\text{m}$ ；

2 短接闪杆高度为  $0.60\text{m}$ ，间距为  $7.5\text{m}$ 。



## 附录 E 接地装置的电阻值

**E. 0.1** 接地装置冲击接地电阻与工频接地电阻的换算应按下式计算：

$$R_{\sim} = A \times R_i \quad (\text{E. 0. 1})$$

式中： $R_{\sim}$ ——接地装置各支线的长度取值小于或等于接地体的有效长度 ( $l_e$ ) 或某支线大于 ( $l_e$ ) 而取其等于  $l_e$  时的工频接地电阻 ( $\Omega$ )；

$A$ ——换算系数，宜按图 E. 0. 1 确定；

$R_i$ ——所要求的接地装置冲击接地电阻 ( $\Omega$ )。

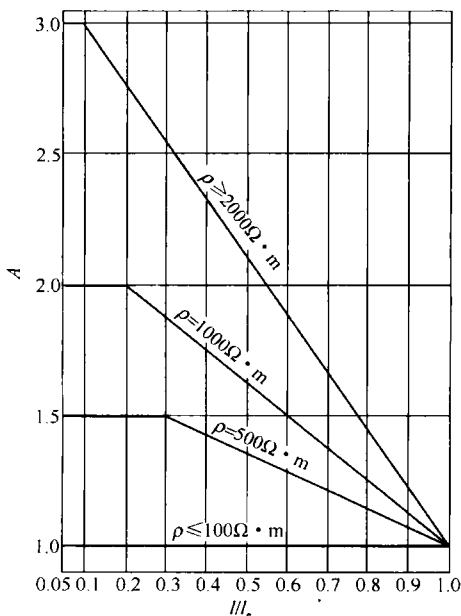


图 E. 0. 1 换算系数  $A$

注： $l$  为接地体最长支线的实际长度，其计量与  $l_e$  相同。当它大于  $l_e$  时，取其等于  $l_e$ 。

**E. 0.2** 接地体的有效长度应按下式计算：

$$l_e = 2\sqrt{\rho} \quad (\text{E. 0. 2})$$

式中： $l_e$ ——接地体的有效长度，按图 E. 0. 2 计量 (m)；

$\rho$ ——敷设接地体处的土壤电阻率 ( $\Omega \cdot \text{m}$ )。

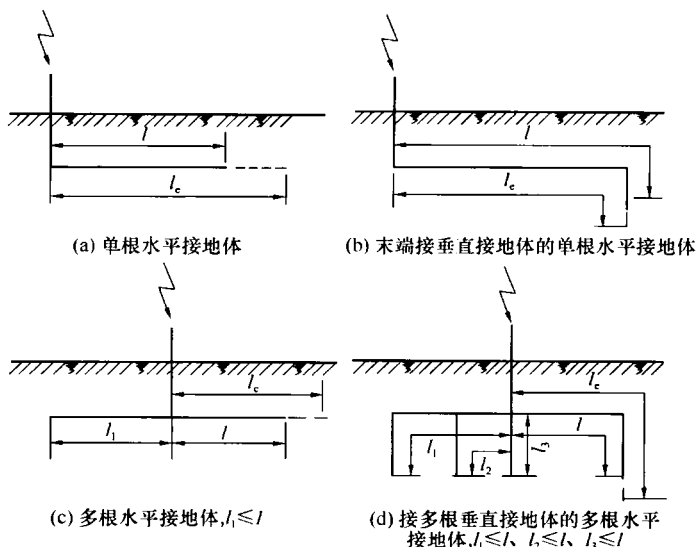


图 E. 0. 2 接地体有效长度的计量

**E. 0. 3** 环绕建筑物的环形接地体应按以下方法确定冲击接地电阻：

当环形接地体周长的一半大于或等于接地体的有效长度 ( $l_e$ ) 时，引下线的冲击接地电阻应为从与引下线的连接点起沿两侧接地体各取  $l_e$  长度算出的工频接地电阻，且换算系数应取 1.0。

当环形接地体周长的一半小于  $l_e$  时，引下线的冲击接地电阻应为以接地体的实际长度算出的工频接地电阻再除以换算系数。

**E. 0. 4** 对于与引下线连接的基础接地体，当其钢筋从与引下线

的连接点量起大于 20m 时，其冲击接地电阻应为以换算系数等于  $l$  和以该连接点为圆心、20m 为半径的半球体范围内的钢筋体的工频接地电阻。

**E.0.5** 防直击雷装置的接地体的电阻值不符合本规范的规定或本规范中无明确要求时，接地装置应符合下列规定：

**1** 放射型（A 型）接地装置：

- 1) 接地极总数不应小于 2 个；
- 2) 引下线底部至每个接地极的长度不应小于接地极的最小长度 ( $l_1$ )，且水平接地极应为  $l_1$ ，垂直接地极为应  $0.5l_1$ ， $l_1$  值应按图 E.0.5 中查取。

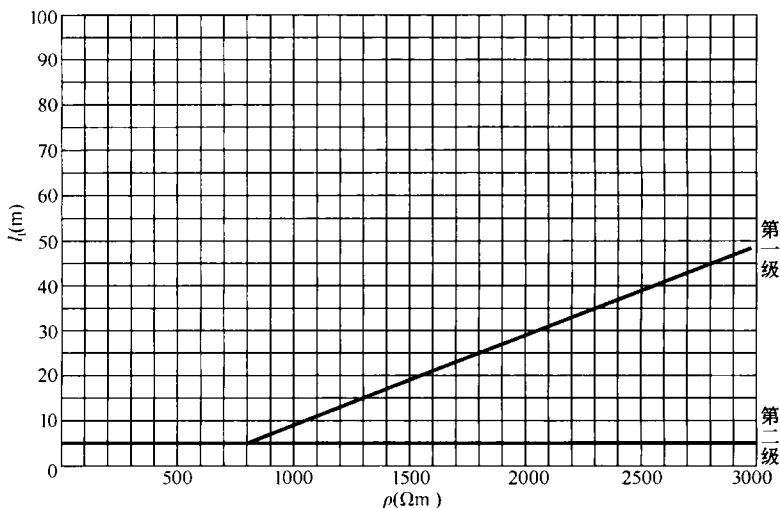


图 E.0.5 各级别防雷接地极的最小长度  $l_1$

注：从图可知第二级防雷古建筑  $l_1$  等于 5m，第一级防雷古建筑  $l_1$  等于  $0.02\rho$  减去 11m。

**2** 环型（B 型）接地装置：

- 1) 环形接地体的总长度 80% 应与土壤接触；
- 2) 环形接地体形成区域的等效半径 ( $r_e$ ) 应按下列公式计算，并不应小于  $l_1$ ；

$$r_e = \sqrt{\frac{A}{\pi}} \quad (\text{E. 0. 5})$$

式中：A——环形接地体包围的面积（m<sup>2</sup>）；

$\pi$ ——圆周率，约等于 3.14。

- 3) 当  $r_e$  小于  $l_1$  时，应在引下线处另加 A 型接地装置，水平接地极长度应为  $l_1$  减去  $r_e$ ，垂直接地极长度应为  $l_1$  减去  $r_e$  后的一半，且附加接地极数量不应小于引下线数量，最少应为 2 个。

## 附录 F 古建筑防雷工程自检验内容与表格形式

F.0.1 接闪器自检验应按表 F.0.1 填写验收结果和检测记录。

表 F.0.1 接闪器检测验收表

### 1. 验收结果

检测时间、 天气、气温	防雷 类别	验收项目	验收 意见	建设单位	防雷检 测单位	施工 单位	施工 人员	工程 监理
年 月 日 W °C		接闪器						

### 2. 检测记录

序号	检测内容	检测 结果	是否达到 规范要求	质量情况			整改意见
				优良	合格	不合格	
01	接闪杆规格（直径、杆长）						
02	接闪杆数						
03	接闪杆高（m）						
04	接闪带规格（直径、截面）						
05	接闪带高度（m）						
06	接闪带网各尺寸						
07	接闪网材料规格（直径、截面）						
08	接闪带连接方式、连接质量						
09	接闪带固定、支撑部件间距和牢固性（垂直抗拉力）						
10	吻兽、垂兽、翼角等处接闪带包覆情况						
11	防腐措施						
12	对古建筑原状影响						
13	总体工艺水平						
备注（简图）：				检测员：			

F.0.2 引下线自检验应按表 F.0.2 填写验收结果和检测记录。

表 F.0.2 引下线检测验收表

1. 验收结果

检测时间、 天气、气温	防雷 类别	验收项目	验收 意见	建设单位	防雷检 测单位	施工 单位	施工 人员	工程 监理
年 月 日		引下线						
W °C								

2. 检测记录

序号	检测内容	检测 结果	是否达到 规范要求	质量情况			整改意见
				优良	合格	不合格	
01	敷设方式						
02	材料规格						
03	引下线数量						
04	引下线长度 (m)						
05	引下线的固定方式、连接 质量						
06	引下线的固定间距						
07	引下线间距 (m)						
08	引下线固定的牢固性 (垂直 抗拉力)						
09	防腐措施						
10	断接卡						
11	防接触电压措施						
12	对古建筑原状影响						
13	总体工艺水平						
备注：							
检测员：							

**F.0.3** 接地装置自检验应按表 F.0.3 填写验收结果和检测记录。

**表 F.0.3 接地装置检测验收表**

1. 验收结果

检测时间、 天气、气温	防雷 类别	验收项目	验收 意见	建设单位	防雷检 测单位	施工 单位	施工 人员	工程 监理
年 月 日		接地装置						
W °C								

2. 检测记录

序号	检测内容	检测 结果	是否达到 规范要求	质量情况			整改意见
				优良	合格	不合格	
01	垂直接地体材料						
02	垂直接地体数量						
03	垂直接地体规格						
04	垂直接地体长度 (m)						
05	垂直接地体间距 (m)						
06	埋设深度 (m) 及防跨步电 压措施						
07	水平接地体材料						
08	水平接地体规格						
09	水平接地体总长度 (m)						
10	连接方式 (焊接或压接)						
11	防腐措施						
12	测试点标志						
13	接地电阻值						
14	总体工艺水平						
备注 (简图):							
检测员:							

F.0.4 接地线及等电位连接自检应按要求填写验收结果和检测记录。

表 F.0.4 接地线及等电位连接检测验收表

1. 验收结果

检测时间、 天气、气温	防雷 类别	验收项目	验收 意见	建设单位	防雷检 测单位	施工 单位	施工 人员	工程 监理
年 月 日		接地线						
W °C								

2. 检测记录

序号	检测内容	检测 结果	是否达到 规范要求	质量情况			整改意见
				优良	合格	不合格	
01	接地线材料、截面、敷设和 连接方法						
02	等电位连接导体材料、截 面、连接方法						
03	PE 线与接地线连接方法、 防腐措施						
04	接地线与金属管道等自然接 地体连接方法、防腐措施、电 气连续性测试						
05	接地线可接触部分的标识						
06	总体工艺水平						
备注（简图）：							
检测员：							



**F.0.5 电源电涌保护器自检验应按表 F.0.5 填写验收结果和检测记录。**

**表 F.0.5 电源电涌保护器检测验收表**

1. 验收结果

检测时间、 天气、气温	防雷 类别	验收项目	验收 意见	建设单位	防雷检 测单位	施工 单位	施工 人员	工程 监理
年 月 日		电源电涌 保护器安装						
W °C								

2. 检测记录

序号	检测内容	检测数据	SPD 防护级数		
			一级	二级	三级
01	线缆敷设方式（埋地、架空）及供电电源接地方式（TN-S；TN-C）				
02	SPD 型号				
03	SPD 数量				
04	安装位置				
05	漏电电流的测试				
06	直流参考电压（ $U_{res}$ （1mA））的测试				
07	相线连接长度（m）、截面（ $mm^2$ ）				
08	N 线连接长度（m）、截面（ $mm^2$ ）				
09	SPD 接地线长度（m）、截面（ $mm^2$ ）				
10	SPD 各连接色标线				
11	总体工艺水平				
质量情况	优良				
	合格				
	不合格				
整改意见					
备注：					
检测员：					

**F.0.6 信号线电涌保护器自检验应按表 F.0.6 填写验收结果和检测记录。**

**表 F.0.6 信号线电涌保护器检测验收表**

1. 验收结果

检测时间、天气、气温	防雷类别	验收项目	验收意见	建设单位	防雷检测单位	施工单位	施工人员	工程监理
年 月 日 W °C		信号电涌保护器安装						

2. 检测记录

序号	检测内容	检测数据	SPD 防护级数	
			一级	二级
01	线缆敷设方式(埋地、架空)			
02	SPD 型号			
03	接口形式			
04	SPD 数量			
05	安装位置			
06	SPD 截面 (mm <sup>2</sup> )			
07	SPD 接地线长度 (m)			
08	总体工艺水平			
质量情况	优良			
	合格			
	不合格			
整改意见				
备注：				
			检测员：	

注：验收检测表填表说明

- 1 检测时间、天气、温度：检测时间填写年、月、日，天气填写晴、阴、雨，温度填写当天实际气温。
- 2 验收项目：按接闪器、引下线、接地装置、接地线及等电位连接、电源线电涌保护器、信号电涌保护器等项目填写。
- 3 验收意见：根据现场的具体情况和检测数据如防雷器材规格、连接方法、焊接质量、接地电阻、防腐措施、标志、工艺等做出总体评价，确定是否符合本规范要求。
- 4 检测内容：按各个验收项目的主要工序及其要求填写。
- 5 整改意见：在检测过程中，发现质量问题，提出意见，及时通知施工单位整改，直至满足验收要求为止。
- 6 隐蔽工程须经施工监理人员签名方为有效。

## 附录 G 验收检验批划分

**G.0.1** 古建筑防雷工程施工质量验收时，检验批应按下列规定进行划分：

1 对于古建筑群的防雷工程中分项工程的检验批，应按古建筑布局、雷电防护技术措施的不同进行划分；

2 古建筑群中的每个古建筑均可作为一个分项工程检验批；

3 接闪器可作为一个分项工程检验批，同一建筑的接闪装置可作为一个检验批；

4 引下线可作为一个分项工程检验批，同一接地网或同一建筑的引下线可作为一个检验批；

5 接地装置可作为一个分项工程检验批；当古建筑群的接地装置可划为几个区域时，可按区域各自作为一个检验批，也可按单个建筑物作为一个检验批；

6 电源线电涌保护器（SPD）可作为一个分项工程检验批；总配电房可作为一个检验批，各配电分支线路直至用电设备处安装的 SPD 可分别作为一个检验批；

7 电子系统的信号线电涌保护器可作为一个分项工程检验批；不同的系统应按系统划分检验批，且每个系统应作为一个检验批；

8 等电位连接可作为一个分项工程检验批，等电位连接应按同一层面或同一空间区域划分检验批。

## 本规范用词说明

1 为便于在执行本规范条文时区别对待，对要求严格程度不同的用词说明如下：

1) 表示很严格，非这样做不可的：

正面词采用“必须”，反面词采用“严禁”；

2) 表示严格，在正常情况下均应这样做的：

正面词采用“应”，反面词采用“不应”或“不得”；

3) 表示允许稍有选择，在条件许可时，首先应这样做的：

正面词采用“宜”，反面词采用“不宜”；

4) 表示有选择，在一定条件下可以这样做的，采用“可”。

2 条文中指明应按其他有关标准执行的写法为：“应符合……的规定”或“应按……执行”。

## 引用标准名录

- 1 《建筑物防雷设计规范》GB 50057
- 2 《建筑工程施工质量验收统一标准》GB 50300
- 3 《建筑物电子信息系统防雷技术规范》GB 50343
- 4 《建筑物防雷工程施工与质量验收规范》GB 50601
- 5 《低压配电系统的电涌保护器(SPD)第 12 部分：选择和使用导则》GB/T 18802.12
- 6 《低压配电系统的电涌保护器(SPD)第 22 部分：电信和信号网络的电涌保护器选择和使用导则》GB/T 18802.22
- 7 《建筑物防雷装置检测技术规范》GB/T 21431
- 8 《雷电防护 第 2 部分：风险管理》GB/T 21714.2

中华人民共和国国家标准

古建筑防雷工程技术规范

**GB 51017 - 2014**

条文说明

## 制 订 说 明

《古建筑防雷工程技术规范》GB 51017 - 2014，经住房和城乡建设部 2014 年 8 月 4 日以第 510 号公告批准、发布。

本规范在编制过程中，编制组进行了深入的调查研究，总结了我国古建筑防雷领域的实践经验，同时参考了国外先进技术法规、技术标准，并广泛征求有关单位意见。

为便于广大设计、施工、科研、学校等单位有关人员在使用本规范时能正确理解和执行条文规定，《古建筑防雷工程技术规范》编制组按章、节、条顺序编制了本标准的条文说明，对条文规定的目的、依据以及执行中需注意的有关事项进行了说明，还着重对强制性条文的强制性理由做了解释。但是，本条文说明不具备与规范正文同等的法律效力，仅供使用者作为理解和把握规范规定的参考。

## 目 次

1	总则	56
2	术语	58
3	分级	59
4	设计	66
4.1	一般规定	66
4.2	第一级防雷古建筑的防雷措施	66
4.4	其他防雷措施	69
4.5	防雷装置	71
5	施工	75
5.1	一般规定	75
5.2	准备	76
5.3	防雷装置的施工	76
5.4	施工记录	78
5.5	测试记录	79
5.6	自检验	79
6	验收	81
6.1	一般规定	81
6.2	验收项目	81
7	维护与管理	83
7.1	一般规定	83
7.2	日常检测与检查	83



# 1 总 则

**1.0.1** 本条是制定本规范的目的和目标。编制本规范的目的限制和防止雷电产生对古建筑及其相关人员、设施、财产的永久性破坏性的损害，而不包括雷电引起干扰产生的非破坏性损害，即雷电引起的系统暂时性功能丧失、效果不良、噪声、错误等危害不在本规范之内。对电力、电子系统的永久性损害的防护在本规范的要求范围之内，但其防雷措施的设计应按照电力、电子系统现已有的相关规范进行，本规范不再重复。

另外，由于人们对雷电的认识有限，现未能掌握雷电的全部规律，故对雷电的保护目标不是完全防止雷电灾害发生，是减少雷击几率，而不能完全避免遭雷击，除非将建筑物置于封闭的金属盒内。

**1.0.3** 本条考虑到日前一些古建筑修缮中，经常忽略了古建筑防雷工程，而在修缮后再进行防雷工程的设计、施工。这样不仅给防雷工程设计和施工带来难度，而且影响对古建筑本身的保护。特别西部地区一些藏式古建筑，若在屋顶修缮时，同时做好防雷工程，可以取得投资少、省工时，便于文物保护的成效。故本规范提出古建筑的防雷工程设计、施工、验收宜与古建筑的结构修缮相结合要求。与古建筑修缮相结合包括工程立项、设计、施工、验收等均宜同时进行；也包含防雷工程设计、施工与建筑修缮在用材、安装方法、施工工艺上相互结合，互相配合，使古建筑保护工程更完美；防雷工程资料与古建筑修缮工程资料一起归档保存等，把防雷工程作为古建筑修缮的不可缺少的一部分。

**1.0.4** 本条列入古建筑防雷工程的原则，这是与新建建筑防雷工程设计和施工的不同之处。本条强调古建筑防护的最基本原则是保留古建筑的原状。这也是古建筑防雷工程设计、施工的最重

要的原则。因为防雷工程本身目的在于保护古建筑，不应该由于保护措施采用而影响古建筑原状。

保留古建筑原状包括古建筑的外形、外貌、体形，原有的建筑、结构、构造、装饰和材料，原有的施工工艺、方法等一切已存在的实物现状。除防雷装置本身不应影响古建筑原状外，在古建筑防雷装置施工中需特别防止随意在建筑物原物件上打孔、钻眼来固定或支撑防雷装置；也需避免由于固定及其作用力而引起古建筑原状受损伤、变形或损坏。所以在本规范中强调了在古建筑上安装外部防雷装置，防雷装置的施工方法，施工工艺及固定方法均应经过有关部门的认可。

## 2 术 语

**2.0.1** 从中国大百科全书出版社出版的《中国大百科全书》未查到古建筑术语，只有中国古代建筑。按该书中国古代建筑的发展大致可分为以下七个阶段：原始社会时期，商周，秦汉，三国两晋南北朝，隋唐五代，宋辽金元，明清。

中国古建筑特点是指从现遗存的中国古代建筑实例中所概括出来，普遍存在的、不同于西方建筑的独特之处。现遗存建筑实例最早不过唐代，亦即中国建筑成熟时期以后直到 20 世纪初的建筑。

按刘敦桢主编，1959 年开编，1965 年书稿完成，1980 年由中国建筑工业出版社出版的《中国近代建筑》，将中国近代建筑阶段划为 1840 年～1949 年。又 1840 年～1895 年为承上启下、中西交汇、新旧接替的过渡时期，该时期旧建筑体系是原有的传统建筑体系的延续，且在数量上比从西方引进和中国自身发展出来的新型建筑多一些。再按《中国大百科全书》记述，19 世纪下半叶钢铁和水泥的应用为建筑革命准备条件，1851 年伦敦国际博览会建造的水晶宫，采用钢架构件和玻璃，现场装配成为近代建筑的开端。

综合上述资料，本规范的古建筑是中国古代建筑的简称，时间应计及民国以前的，建筑材料和构造特征应为不采用近代钢铁、水泥建造的，而采用传统营造方式营造的古代建筑。

## 3 分 级

**3.0.1** 本条说明古建筑防雷分级是根据古建筑本身的文物价值、发生雷电事故的可能性和后果进行，这样分级与《建筑物防雷设计规范》GB 50057 分类依据一致。按建筑物防雷设计规范 GB 50057 规定：全国重点文物保护单位的建筑物为二类，省级文物保护单位的建筑物为三类。相应在本规范里为第一、二级防雷古建筑。为了避免不必要的混淆，便于区分，本规范采用分级。

**3.0.2** 古建筑防雷的分级标准，是本规范的核心参数。本规范采用《建筑物防雷设计规范》GB 50057 和《雷电防护》GB/T 21714.1-2008~GB/T 21714.4-2008 中相关数据和公式，对各级别古建筑划分提出基本条件。

按照《雷电防护 第 2 部分：风险管理》GB/T 21714.2，雷电对建筑物产生损害的风险有以下几个方面：直接雷击建筑物引起损害的风险；雷击建筑物附近引起损害的风险；雷击服务设施的导体线路引起损害的风险；雷击服务设施导体线路附近引起损害的风险。其中直接雷击建筑物引起损害的风险与建筑物防直击雷有关，其他几项均与服务设施防雷相关。故古建筑防直击雷只考虑直接雷击建筑物引起损害的风险。

古建筑遭受雷击引起损害风险可用下式表示：

$$R_x = N \times P_x \times L_x \quad (1)$$

式中： $R_x$ ——古建筑遭受雷击引起各种风险分量的通识符；

$N$ ——建筑物预计年均雷击次数；

$P_x$ ——每次雷击引起损害的概率；

$L_x$ ——每次雷击引起损害产生的损失率。

古建筑遭受直击雷引起损害的风险有：人畜伤害的风险、建筑物物理损害的风险和内部服务系统故障的风险。

安装防直击雷装置后，人畜伤害的风险仅有引下线和接地装置的接触电压和跨步电压。采取防接触电压和跨步电压措施就能避免该风险或将该风险降到可接受的程度以下。

内部服务系统故障的风险，通过服务设施的非带电导体和带电导体的防雷措施来减少和避免。

这样古建筑遭受直接雷击引起损害的风险只要考虑物理损害的风险。公式（1）可写为：

$$R_B = N \times P_B \times L_B \quad (2)$$

式中： $R_B$ ——古建筑遭受雷击引起物理损害的风险分量；

$N$ ——建筑物预计年均雷击次数；

$P_B$ ——每次直击雷造成建筑物物理损害的概率，详见表 1；

$L_B$ ——每次建筑物物理损害产生的损失率。

损失率是指特定类型损害造成的平均损失量与被保护对象的总价值之比值。按照 GB/T 21714.2 - 2008 附录 C， $L_B$ 可按下式计算：

$$L_B = r_p \times h_z \times r_f \times L_f \quad (3)$$

式中： $L_B$ ——古建筑遭受雷击引起物理损害的损失率；

$r_p$ ——由防火措施决定的减少物理损害导致人身伤亡的减险损失因子，详见表 2；

$h_z$ ——有特殊危险时，物理损害导致的人身伤亡损失的增险因子，详见表 3；

$r_f$ ——由火灾危险程度决定的减少物理损害导致人身伤亡损失减险因子，详见表 4；

$L_f$ ——物理损害引起的损失率，详见表 5。

表 1  $P_B$  与 LPS 防雷装置类型的关系

LPS 特性	$P_B$
未安装 LPS 防护	1
Ⅳ类 LPS (滚球半径 60m, 网格 20m×20m)	0.2

续表 1

LPS 特性	$P_B$
Ⅲ类 LPS (滚球半径 45m, 网格 15m×15m)	0.1
Ⅱ类 LPS (滚球半径 30m, 网格 10m×10m)	0.05
Ⅰ类 LPS (滚球半径 20m, 网格 5m×5m)	0.02
建筑物安装有Ⅰ类 LPS 的接闪器, 采用连续的金属框架或钢筋混凝土框架作为自然引下线	0.01
建筑物以金属屋面作接闪器或安装有接闪器 (可能包含其他的自然结构部件) 使所有屋面装置得到完全的直击雷防护, 连续金属框架或钢筋混凝土框架作自然引下线	0.001

注: 1 在详细调查的基础上, 并考虑了《雷电防护》GB/T 21714.2-2008 中规定的尺寸要求以及拦截标准,  $P_B$ 也可取表 1 以外的值。

2 本表摘自《雷电防护》GB/T 21714.2-2008 附录 B 的表 B.2。表中括号内的内容为本规范增加的。

表 2 防火措施的减险因子 ( $r_p$ )

措 施	$r_p$
无措施	1
以下措施之一: 灭火器, 固定设置人工灭火装置, 人工报警装置, 消火栓防火分区, 留有逃生通道	0.5
以下措施之一: 固定配置自动灭火装置, 自动报警装置 <sup>1)</sup>	0.2

<sup>1)</sup>仅当采取了过电压防护和其他损害的防护并且消防员能够在 10min 之内到达时

注: 如果采取了多项措施,  $r_p$ 应取各相应数值中的最小值。具有爆炸危险的建筑物  $r_p$ 任何情况下均为 1。

表 3 有特殊危险时的增险因子 ( $h_z$ )

特殊危险的种类	$h_z$
无特殊危险	1
低度惊慌 (如, 高度不高于两层, 人数不大于 100 人的建筑)	2
中等程度惊慌 (如, 容量 100~1000 人的文化体育活动场馆)	5
疏散困难 (如, 有移动不便于人员的建筑物, 医院)	5

续表 3

特殊危险的种类	$h_z$
高度惊慌 (如, 容量大于 1000 人的文化体育活动场馆)	10
对周围或环境造成危害	20
对周围环境造成污染	50

表 4 减险因子 ( $r_f$ ) 与建筑物火灾危险程度的关系

火灾危险	$r_f$
爆炸	1
高	$10^{-1}$
一般	$10^{-2}$
低	$10^{-3}$
无	0

- 注: 1 爆炸危险建筑物以及内部存储有爆炸性混合物质的建筑物, 可能需要更精确的计算  $r_f$ 。
- 2 由易燃材料建造的建筑物或者屋顶由易燃材料建造的建筑物或燃烧能密度大于  $800\text{MJ}/\text{m}^2$  的建筑物视为具有高火灾危险的建筑物。
- 3 燃烧能密度为  $400\text{MJ}/\text{m}^2 \sim 800\text{MJ}/\text{m}^2$  的建筑物视为具有一般火灾危险的建筑物。
- 4 燃烧能密度小于  $400\text{MJ}/\text{m}^2$  的建筑物或者只是偶尔存有易燃物质的建筑物视为具有低火灾危险的建筑物。
- 5 燃烧能密度是指建筑物内全部易燃物质的能量和建筑物总的表面积之比。

表 5 损失率 ( $L_f$ ) 的典型平均值

建筑物的类型	$L_f$
医院, 旅馆, 居民建筑	$10^{-1}$
工业建筑 商业建筑 学校	$5 \times 10^{-2}$
公共娱乐场所、教堂、博物馆	$2 \times 10^{-2}$
其他	$10^{-2}$

注: 摘自《雷电防护》GB/T 21714.2-2008 附录 C 的表 C.1。

古建筑为一种特定的类型, 取  $L_f = 2 \times 10^{-2}$  (类似教堂、博物馆取值)。公式 (3) 可写为:

$$L_B = r_p \times h_z \times r_f \times 2 \times 10^{-2} \quad (4)$$

按我国古建筑的实际情况， $r_p$ 取 0.2 或 0.5； $r_f$ 取  $10^{-2}$  或  $10^{-3}$ ； $h_z$ 取 2、5 或 10。三个值各取最小值和最大值，计算出乘积分别为  $0.4 \times 10^{-3}$  和  $0.5 \times 10^{-1}$ ， $r_p \times r_f \times h_z$  在  $0.05 \sim 0.4 \times 10^{-3}$  之间， $L_B$  在  $10^{-3} \sim 0.8 \times 10^{-5}$  之间，所以有：

$$R_B = 1.0 \times 10^{-3} \sim 0.8 \times 10^{-5} \times N \times P_B \quad (5)$$

按照《建筑物防雷设计规范》GB 50057，省级重点文物保护单位的建筑物的防雷分类为第三类，其可接受的最大损害危险度 ( $R_C$ ) 为  $10^{-5}$ 。本规范中，省级重点文物保护单位建筑物防雷级别为第二级，遭受雷电引起的损害风险限值取  $R_T = 10^{-5}$ ，按最不利情况下  $L_B$  取最大值  $1.0 \times 10^{-3}$ ， $R_B = 1.0 \times 10^{-3} \times N \times P_B$ 。在没有防直击雷措施情况下， $P_B = 1$ ，应有  $R_B = 1.0 \times 10^{-3} \times N$ 。当  $R_B$  的值小于等于  $R_T$  值，则：

$$N \leq 0.01$$

本规范中，取第二级古建筑中省级文物保护单位的古建筑，允许年均受雷击次数为 0.01 次/年。即当其年均受雷击次数小于 0.01 次/年时，其遭受直击雷引起损害的风险在  $10^{-5}$  以下。相当于规定省、自治区和直辖市级重点文物保护单位的古建筑，当其预计年均雷击次数不大于等于 0.01 次/年时，不设防直击雷装置，也可满足受雷击引起损害的风险小于  $10^{-5}$  水平。考虑到与 GB 50057 条文的一致性，第二级古建筑中，省、自治区和直辖市级重点文物保护单位的古建筑未列出 0.01 次/年的限值要求。在设计时，该级古建筑预计年均雷击次数小于 0.01 次/年，可以根据实际情况简化或不设防直击雷装置，但其防雷击电涌的措施应设计。

另外，本规范规定的标准又参照了《建筑物防雷设计规范》GB 50057-2010 中第 3.0.4 条，第 4 款规定：“在平均雷暴日大于 15d/年的地区，高度在 15m 及以上的烟囱，水塔等孤立高耸建筑物。”应划为第三类防雷建筑物。按本规范附录 A 公式，高度 15m，在年均雷暴日 15d/年的地区，孤立建筑，位置因子  $C_d$



取 1, 则其预计年均雷击次数为 0.0095 次/年, 比本规范标准稍高 0.0005。又按 GB 50057 规范上述的同一款的另一部分规定“在平均雷暴日小于或等于 15d/年的地区, 高度在 20m 及以上的烟囱, 水塔等孤立高耸建筑物”应划为第三类防雷建筑的规定, 其预计年均雷击次数为 0.017 次/年, 大大高于前面的计算值, 比本规范标准值低 0.007。故本规范取 0.01 次/年作为第二级防雷古建筑的限值, 基本是合适的。

根据预计年均雷击次数 0.01 次/年的省、自治区和直辖市级重点文物保护单位的古建筑划分为第二级防雷古建筑的标准值。考虑到强雷暴日地区古建筑的防雷措施需加强, 参照 GB 50057 的规定, 当预计年均雷击次数大于 0.05 次/年的省、自治区和直辖市级重点文物保护单位的古建筑提高到第一级防雷古建筑。

市级和县级文物保护单位的古建筑及其他古建筑, 取 0.01 次/年的 5 倍, 0.05 次/年作为划分第二级防雷古建筑的界线。同样考虑到受强雷暴日地区古建筑的防雷措施需加强的要求, 当该级古建筑预计年均受雷击次数大于 0.25 次/年时, 也提高到第一级防雷古建筑。

国家级重点文物保护单位和被联合国教科文组织列入“世界文化遗产”目录的古建筑, 以 0.01 次/年的 1/2 倍 0.005 次/年作为第一级防雷古建筑的限制界线。考虑到与 GB 50057 条文的一致性, 规范条文中也采取了前述做法, 没有将该限制值写入条文, 但实际工作中可以按该限值进行判断是否安装防直击雷装置, 这样可以排除许多特小型古建筑也按一级标准安装防直击雷装置。

根据历史上遭受直接雷击的记录, 考虑到这是真实的故障危险, 故省、自治区和直辖市级重点文物保护单位的古建筑, 将该因素优先于预计年均雷击次数列入第一级。

考虑到少雷区域, 部分孤立高耸古建筑按预计年均雷击次数的计算值不能包含在防雷古建筑内, 故提出了 15m 高度的规定, 也作为划分防雷古建筑级别的条件。

因此，本规范防雷古建筑级别划分包含了古建筑本身文物保护级别、历史上遭受雷击或预计年均雷击次数及高度三个并列条件组成，符合任一个条件的古建筑均应划为防雷古建筑。

本规范在编制过程中考虑到以下因素，没有采用《雷电防护 第2部分：风险管理》GB/T/21714.2/IEC62305-2：2006 的风险评估，而采用目前较简单的方法：

1 风险评估方法比较复杂，涉及因素、条件、参数众多，不借助计算机辅助设计比较困难，在工程设计中直接应用需要有较好的软件支持才是可行的。

2 建筑物在雷电环境下的风险程度都是与建筑物遭受雷击的频繁程度成正比的关系。建筑物预计年均遭受的雷击次数越多，建筑物可能受雷击损坏的可能性越大，遭受雷击的引起的损失严重性越高，风险程度越高。因此，减少建筑物遭受雷击的次数，也相应地减少了建筑物遭受雷击产生的风险程度。两者之间只存在数值表示粗细差异。利用建筑物预计年均受雷击次数的方法，在计算上可大大简化，不用计算机辅助设计也可通过较简单计算完成，比较适合于工程设计应用。

3 我国现行《建筑物防雷设计规范》GB 50057 也采用预计年均雷击次数来确定防雷建筑物的类别，使用方便，工程技术人员都已掌握。

4 防直击雷真实效果是减少建筑物预计年均雷击的次数，从而减少建筑物受雷击引起损失的风险程度。因此用预计年均雷击次数来作为分级的一个条件更方便。

## 4 设 计

### 4.1 一 般 规 定

**4.1.5** 本条明确各类接闪器保护范围和安装位置确定的使用方法及方法的适用范围。防雷装置只有采用正确方法确定保护范围，才能达到其保护对象的目的。

**4.1.6** 本条为强制性条文。外部防雷装置直接影响人身安全的是引下线及其接地装置的接触电压和跨步电压，古建筑防雷工程的设计，必须有完善的接触电压和跨步电压的防护措施，保证游客及工作人员的人身安全。

**4.1.7** 古建筑的低压配电系统和电子系统都是后来增加的。从防雷和古建筑保护观点出发，古建筑内不应增加低压配电系统和电子系统。因为这些系统引入将原来不属于古建筑的雷电危险也引入建筑物内，这些危险不仅危及低压配电系统和电子系统本身，也对安装这些系统的建筑物带来危害。所以本规范要求这些系统采取防闪电电涌侵入和电磁脉冲的措施。其中电磁脉冲的防护需要判断古建筑内是否设有由于该地区的雷击电磁环境（辐射电磁场）存在可能造成系统设备损坏或不允许错误运行，一般智能化系统可以不用考虑。另外电子系统采用非导电材料作引入时，引入处也可不用考虑雷击电涌保护。

### 4.2 第一级防雷古建筑的防雷措施

**4.2.1** 本条对古建筑的接闪器类型选择和配置提出要求，明确接闪器应有功能。

3 为与《建筑物防雷设计规范》GB 50057 的二类防雷建筑物的防雷措施相协调，规定第一级防雷古建筑接闪网的网格规格。强调网格导体形成的面覆盖整个屋顶面，这是网格法的基本

要求。特别是导体贴屋顶面敷设时，组成网格四周的导体应紧贴无顶面的外轮廓线敷设。

6 安装接闪杆的高大树木或物体的任何部分，距建筑物距离需要超过 3m、高度需要超过保护对象。当利用树木安装接闪杆时，需要注意下列几个方面：

- 1) 接闪器需要延伸到树木的最高部位，其布置不仅要满足保护古建筑的要求，同时要保护到树冠的主要部分。
- 2) 防雷引下线要沿树干布置，树干分杈时，引下线也要分杈布置，且与最高处的接闪器可靠连接。当树干周长超过 3m 时，每超过 3m 增设一根引下线，引下线之间要相互连接，连接点间距不能超过 15m。引下线固定在树干上时，不能阻碍树木生长，也不能因树木生长而扯断和被风吹而脱落。引下线距地 2.7m 以下部分需要穿阻燃硬质绝缘管保护，穿管埋地部分不能小于 0.3m。
- 3) 每根引下线的接地装置在入地处至少要用两根导体以放射式向外延伸连接到垂直接地极上。接地极地上部分距树干外皮要大于 3m。多根引下线时，各引下线的接地装置最好在距地上部分树干外皮 1m 以外形成环树的接地体。该接地装置与周围的接地装置间距小于 3m 时，最好相互连接。

8 本款针对西部，特别是藏式古建筑。按藏文资料记载，藏式古建筑屋顶装有不同形式，各种多种的饰物，有许多都是前辈按当时对雷电认知而采取的一些防雷措施，虽然某些已成为宗教意义上的饰物，而也不能排除这些物件的防雷电作用。虽然一些按我们现在的认识水平认为不合理，或不完善，但不排除未来科学认知对其的肯定。所以本规范中强调充分利用已有的物件，且按现在的认识加以完善。而且本规范还强调在完善过程中要保持原状，不能改变原有状况和原面貌特性。

9 为了减少过多的防雷装置可能产生对古建筑的影响，本

条根据《建筑物防雷设计规范》GB 50057，并参考美国《雷电防护规程》NFPA-780的3.1.1条和3-12.8的规定，在满足保护要求条件下，对防雷装置进行适当的简化。当然，本条不反对按一般规则安装防直击雷装置。

**4.2.2** 本条是参考IEC 62305-3:2010的第5.2.3条确定的。该条的具体内容归纳如下：

**1 高度低于60m的建筑物**

小雷击电流击到高度低于60m建筑物的垂直侧面的概率是足够低的，不需要考虑这种侧击。屋顶和水平突出物应按防雷级别加以保护。

**2 高度60m及高于60m的建筑物**

高于60m的建筑物，闪击到其侧面是可能的，特别是各表面的突出尖物、墙角和边缘。但这种侧击的风险是较低，只占高层建筑物遭闪击数的百分之几。且其雷电流参数值显著低于闪电击到屋顶的雷电流参数值。然而，装在建筑物外墙上的电气和电子设备，即使被低峰值雷电流侧击，也可能损坏。

建筑物高度的最上面20%部位，这部位在建筑物60m高度以上及安装在其上的设备应装接闪器加以保护。

在高层建筑物的这个上端部位布置接闪器，重点布置在墙角、边缘和显著的突出物（如阳台、观景平台，等等）处。

针对古建筑，一般外墙无低压配电设备和电子设备，故只一般性提出60m以上考虑防雷电侧击，特别是突出侧面的尖角、墙角和边缘等。

**4.2.3** 理想情况下，引下线最好能均匀布置在古建筑四周，但实际情况往往遇到困难。为了保持古建筑原状和减少防雷装置对古建筑原貌影响，在一些情况下，按18m间距均匀设防雷引下线可能不允许、不可能、不适合，可能需要加大引下线的布设间距。本条第1、2款为这些情况提供了解决方法。方法的理论基础是按照电路的分流原理，提出平均间距的概念，当在一些位置引下线布置间距增大时，需要在可以安装引下线的位置增加引下

线数量，使总的引下线数量不减少，以减小因引下线数量减少而产生雷电过电压值。也就是说，按本条第 1、2 款设法使雷电流通过总引下线导体的阻抗不变，或保持通过各导体的电流值基本不变。

**4.2.4** 本条提出外部防雷装置的冲击接地电阻的要求。从防雷功能和人身安全观点，接地电阻值越低越好。实际现场情况往往无法将接地装置的电阻值做得很低。本规范提出测量值大于  $10\Omega$  时的解决方法，该方法引自《雷电防护 第 3 部分：建筑物的物理损坏和生命危险》GB/T 21714.3-2 的最低要求。

#### 4.4 其他防雷措施

**4.4.1** 本条规定的是与古建筑相关的服务设施中的带电导体防止闪电电涌侵入的措施，主要目的是强调进出古建筑低压配电路和电子系统线路防电涌的重要性。因为古建筑是已有建筑，现代系统的引入需要特别注意其防雷措施。对雷电流来讲，等电位有两种，一种是导体间的直接电气连接，另一种是通过浪涌保护器实现等电位连接。在传统上，人们只把直接电气连接作为等电位连接，而往往忘记了电涌保护器连接也是一种对雷电通路的等电位连接。经常遇到的通过电涌保护器作等电位连接的有下列情况：

电力配电线路与地或防雷装置导体之间；

1 导体通信线路与地或防雷装置导体之间；

2 其他信息系统的导体线路与地或防雷装置导体之间；

3 与地隔离的保护导体与防雷装置导体或地之间；

4 与地隔离的信息系统接地干线与防雷装置导体或地之间。

**4.4.2** 当雷电流流经接闪器、引下线等防雷装置时，在其上将产生阻抗压降。此压降危及附近的金属管道（如水管、穿线管）、部件（如电缆桥架、钢结构）、装置（如配电柜）及内部系统（电线线路）等导体。为了防止雷电流产生的过电压击穿绝缘间隙，将雷电流分流到这些导体上，要求这些导体与防雷装置保持

安全隔离距离。如图 1 所示，若导体管线与引下线在  $c$  点等电位连接，引下线  $a$  点与导体  $b$  之间存在引下线  $a-c$  的电压降，该电压降若小于  $a$ 、 $b$  之间绝缘隔离间距  $d$  确定的击穿电压，导体  $b$  是安全的，不会受雷电的反击；反之则可能会遭受反击电压的危险；如果导体管线没有与引下线在  $c$  点作等电位连接，而是在  $c'$  点离开， $c'$  点与  $c$  点距离为  $d'$ ，则要求  $d+d'$  大于  $S$ ； $c'$  点接地，则应要求  $d$  大于  $S$ 。按本规范，导体与防雷装置安全绝缘隔离间距值 ( $S$ ) 按公式 (4.4.2) 计算。导体管线全程的任何一点，也即导体管线的任何一点，均应满足实际间距 ( $d$ ) 大于计算的安全绝缘隔离间距 ( $S$ )，否则就需要做等电位连接。

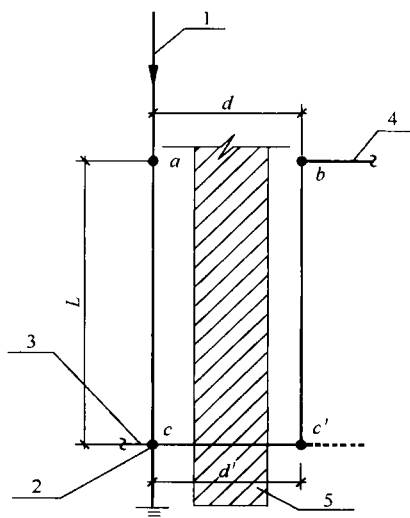


图 1 导体线路绝缘间距示意图

- 1—引下线；2—等电位连接点；3—管道出入口处；  
4—导体管线；5—墙

4.4.4 本规范认可导体与防雷装置导体靠近时，有两种方法可避免雷电流产生的过电压电击导体的危险。一种是绝缘隔离，另一种是等电位连接。在图 1 中。若  $d$  小于  $S$ ，应将  $b$  与  $a$  做等电

位连接。作等电位连接时，管线导体应满足等电位连接对导体规格的要求。否则应使绝缘间距满足安全隔离要求。设计人员可根据实际情况选择一种方法。但每种方法选取均应符合本规范相关条款的规定。

2 本款“金属物品”是针对古建筑物内任一方向外形尺寸超过 3m 的金属物（如大的金属梯、金属栏杆、镀有金属的佛像等），当此类金属物与大地或防雷装置未能绝缘隔离时，应与防雷装置做等电位连接；如不便与防雷装置做等电位连接时，应就近与大地连接。

4.4.5 本条是针对一些未设置防直击雷装置的古建筑，考虑到闪电感应会对古建筑物内、外的非带电导体产生危险电位，危及就近的人或物的安全，故要求对内、外的非带电导体做就近接地，接地电阻无要求。

## 4.5 防雷装置

### 4.5.1

2 本款是 1 款的补充，强调不同导体之间的电偶效应的腐蚀作用。常用材料中，需避免铜与镀锌材料的接触或非直接接触，铜材的细小微粒对镀锌部件会产生严重的腐蚀作用。在选择材质时，应尽可能选择相同或电化学特性相近的材质。防腐蚀是外部防雷装置最重要要求之一，包括金属支架、构件在内。在特别恶劣的环境，建议采用非金属的固定支架、构件。

3 放射性物质不利于环境和人类健康。

4 采用表面光亮的导体材料会影响古建筑原貌的观赏。

5 表 4.5.1 是为了便于使用和应用，根据《雷电防护 第 3 部分：建筑物的物理损坏和生命危险》GB/T 21714.3 - 2008 表 6、表 7 综合所得。在综合过程中，鉴于古建筑的防雷保护装置应具有耐久性和长寿命性，若需要详细资料可见《雷电防护 第 3 部分：建筑物的物理损坏和生命危险》GB/T 21714.3 - 2008 表 6、表 7。



#### 4.5.2

2 本款规定考虑防止由于雷电流通过引起的击穿、热熔或燃烧等因素。当不考虑易燃物时，金属板的厚度按本款第1项确定。若古建筑采用的是非易燃材料，但当作为接闪器金属板击穿、穿孔、热熔可能产生对其下面的古建筑材质引起损害，仍应按第2项确定。

另外，自然接闪器是指古建筑上的下列导电体：

- 1) 各部分导体件之间具有永久性的电气连接（如焊、螺栓、螺钉、铆、卷边缝等）；
- 2) 导体材料规格符合本款第1项和第2项或本规范表4.3.1的要求；
- 3) 导体表面层未覆盖无用的绝缘材料（例如：薄的防腐保护漆层约1mm厚的沥青层或0.5mm的PVC薄膜层等可不视为绝缘材料）；
- 4) 导体是覆盖在屋面的薄板，或者是栏杆、管道、容器或其他装饰物等。

3 本款为强制性条款。制订目的是防止由于接闪器安装方式不当而引起火灾。接闪器安装在易燃物和可燃物两种材料的屋顶上时，需要采取不同的方法，并且接闪器安装不仅包括接闪器本身，还包括接闪器的支架。

易燃材料指茅草、稻草等细小易点燃物。这些材料可能因雷电的放电火星引起燃烧，所以不允许在其上直接安装接闪器。在易燃材料构成的屋顶安装接闪器时，接闪器通常需要距其表面0.15m以上，且防雷部件（含支架）不能直接与易燃材料接触；或在接闪器导体层面投影的两侧至少各外延0.5m范围内的易燃物上覆盖不可燃物，接闪器安装在不可燃物上。

可燃材料指木材等可燃的材料。这类可燃材料热容性较大，故需采取隔热措施。为了满足隔热要求，可以采用空间间隔50mm；贴邻时，接闪器通常采用3mm厚度的不可燃绝缘垫层进行隔离。

### 4.5.3

引下线的数量和位置布置需要充分考虑到：引下线越多，流过每根引下线的雷电流越小，则由于雷电流经过引下线产生闪络或电磁效应产生的危险性越小。所以在有条件情况下，多设引下线是有益的，而实际情况往往相反，不允许多设引下线。因此一定数量的引下线应尽可能均匀分布在建筑物的四周及易受雷击的部分，使雷电流均匀分流和以最短距离引入地下。

**4.5.4** 常用的接地装置有两种基本类型，一种称 A 型接地装置，即每根引下线终端的接地形成开放式或称放射型接地体（图 2）；一种称 B 型接地装置，即围绕着建筑物形成封闭环形的接地体（图 3）。

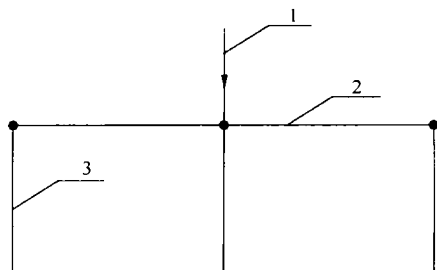


图 2 A 型接地装置

1 引下线；2—水平接地体；3—垂直接地体

按照《雷电防护 第 3 部分：建筑物的物理损坏和生命危险》GB/T 21714.3-2008/IEC62305-3:2006 定义，A 型导接地装置是安装在受保护建筑物外，且与引下线相连的水平接地极与垂直接地极。接地极的总数不能小于 2。A 型接地装置也可称放射型接地装置，或放射型接地极。

B 型接地装置可以是位于建筑物外面且总长度至少 80% 与土壤接触的环型导体或基础接地体。接地体可以是网状。B 型接地装置也可称环型接地装置，或环型接地极。

建议接地体优先选用环型接地极（或 B 型接地装置），其目

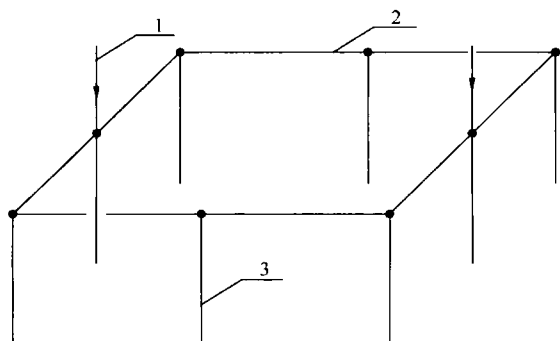


图3 B型接地装置

1—引下线；2—水平接地体；3—垂直接地体

的是接地装置泄放雷电流时，对建筑物有相对平衡的电位；建筑物四周的引下线之间相互等电位连接；而且当环路中发生一点断开连接时，仍能保留接地装置原有的功能。此外，放射型接地极在功能上不如环型接地极，因为放射型接地极是各个引下线各自接到一个接地极上，各接地极不相互连接，各自的接地电阻不同；这些差异将引起雷电流在各引下线上的分布不均，引起各接地极具有不同的电位。但由于其不需连接成环，对敷设接地极位置受条件限制较小，方便施工，所以作为环型接地极的补充，是不可缺少的。

在一般情况下，接地装置埋深 0.8m，距建筑物基础或台基 1.0m，是我国除寒冷地区以外的大部分区域适用的习惯做法，也为了施工简单、安全（不会破坏古建筑物的台基）及今后维修方便。冬季北方气温较低的地区，应考虑冻土深度，适当埋深接地装置。

## 5 施 工

### 5.1 一 般 规 定

**5.1.3** 由于古建筑的特殊性，对施工单位制订的防雷施工工艺和方法，应通过古建筑管理部门的审查认可。审查的主要内容为施工工艺和方法是否影响古建筑原状，是否可能产生损坏，或间接引起不利于文物保护的影响等。

在踏查施工现场的基础上编制施工方案，制定施工计划，通常包括下列内容：

- 1 施工安装工程量、施工计划进度表（施工工期）；
- 2 施工质量保障计划（施工程序、施工进度、施工方法、施工工艺）；
- 3 安全保障（包括施工人员名单、应急保障措施、安装脚手架、施工安全警示标志等）计划；
- 4 材料设备的运输方式和运输计划；
- 5 完成工程安装、调试、自检工作有关的安装材料、施工所需的车辆、工具、器材、机械及鉴定合格的测试设备以及以上设备的使用方式。

**5.1.4** 本条列为强制性条文的目的是防止施工时由于施工方法或防火措施不合适引起火灾，或产生高温损害古建筑的原状、古建筑内部物件，造成不可复制的损失。条文从古建筑内部和外部两方面采取措施，避免火灾发生。

古建筑内部（含在古建筑上）进行防雷装置安装施工时，严禁采用焊接等产生高温容易引起火灾的施工方法。在古建筑物外部采用容易引起火灾的施工方法时，应远离古建筑，或采用防火隔离等安全、可靠的防火措施，防止施工可能引起的火灾危及古建筑。

## 5.2 准 备

5.2.2 古建筑防雷工程的准备工作时，通常还需要准备下列相关资料，以便施工时参考：

1 古建筑原有防直击雷接闪装置（接闪针、带、网、线）的现状；

2 需要安装外部防雷装置（避雷针、带、网）的每栋古建筑脊（正脊、斜脊）、瓦、檐、柱等的尺寸大小（每栋古建筑的脊瓦尺寸都会有所不同，固定、支撑防雷装置连接部件的尺寸大小也会有所不同。因此，需定制相适的固定支撑部件，敷设有非常规的方法。需要根据设计要求制作不同尺寸的固定支撑、连接部件）。

3 引下线的现状、接地引入线间的距离；

4 古建筑物防侧击雷的措施；

5 地下管线分布情况，包括施工范围内的电源线路、监控、安防信号线路、消防或生活用水管线进入古建筑的方式和路由；

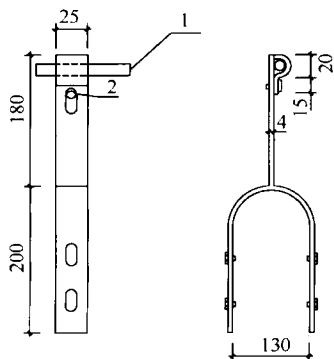
6 古建筑防雷施工现场示意图（施工位置及周围环境和古树、地下管线、地宫等位置）；

7 曾经遭受过雷击灾害的记录等资料等。

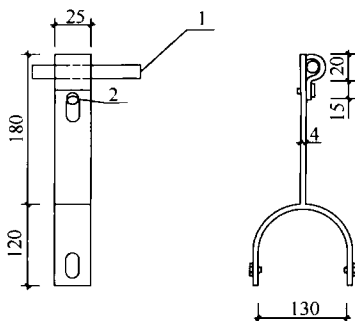
## 5.3 防雷装置的施工

### 5.3.1

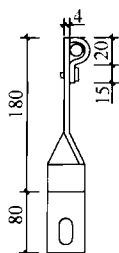
4 古建筑不能因安装防雷装置而受到损害，故对支撑架提出特殊要求。下面提供部分典型马镫形（U形）固定支架的简图（图4）。但施工不限于这几种形式，施工单位需根据现场实际情况和建筑结构形式，设计、制作合适固定件。固定件需能承受49N的垂直拉力，否则不能满足紧固件的固定功能。但也不能过大，过大可能会由于本身的压力而损害古建筑支撑点。



主脊支持卡子尺寸图



脊瓦支持卡子尺寸图



檐口支持卡子尺寸图

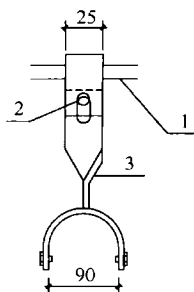


图 4 支撑件示意图

1—避雷线；2— $\Phi$ M5 机螺丝/8×10 长孔；3—25×4 镀锌扁钢扭转 90°

### 5.3.2

1 本款再次强调防止施工人员在古建筑附近使用焊接等容易引起火灾的施工方法，容易引起火灾的施工方法在第 5.1.4 条中已定为强制性条文，这里不重复列为强制性条文。

3 本款为强制性条款，规定引下线的金属支撑架不能在木结构体上直接固定，主要是防止雷击泄流时的热效应会引起木结构材质损伤或引起火灾。隔热层材料要求见本规范第 4.5.2 条第 3 款的说明。

### 5.3.3

1 在敷设接地装置前，通常需查清下列内容：

- 1) 接地装置施工的范围内古建筑的基础范围、古建筑（大殿、塔）的地宫、地宫甬道等地下设施所处位置。
- 2) 接地装置施工位置与古树、地下管线、排水道、地宫及甬道等的距离。在不对上述等设施造成破坏的前提下完成接地装置的敷设。

4 本款是针对 5.1.4 条强制性条文，对于现场不能采用焊接施工的部分，则可用螺栓连接或机械压接连接方法。当采用压接时，连接处可以采取除去氧化层、涂刷导电胶处理，打双孔，并采取双螺母加弹簧垫圈连接的防腐技术措施。

### 5.3.6

1 本款规定在古树上安装避雷针时，避雷针与引下线不能用钉子钉死在树身和用铁丝捆绑在树身上。此规定是为避雷针与引下线钉子钉死在树身和用铁丝捆绑在树身上会造成对古树的损伤。铁丝捆绑后，随古树干的长粗，捆绑铁丝会嵌在树干内，造成古树坏死或遇大风时会从铁丝捆绑处断裂。所以作此规定。

2 本款考虑使用各类降阻剂和电解离子接地体等材料，会污染古树附近的土壤，对古树木的生长产生不良影响，不利于环境保护，因此，本条规定距古树 5m 内不允许使用各类降阻剂和电解离子接地体等材料来降低接地电阻。

## 5.4 施工记录

5.4.1 本条规定，在施工安装前，质量监督人员须对所有将安装的防雷器材，如：接闪器（针、带、网）及其连接和固定部件、避雷器（包括其后备保护装置——断路器或熔断器）、等电位连接部件、接地体（包括有环保证明的降阻剂）等与施工图纸、相应的防雷设备或器材说明书进行数量和质量上的比对检查，并做好记录，由双方（质量监督人员和施工技术人员）确认无误后方可进行施工安装。

**5.4.4** 将隐蔽工程和高空作业的施工项目，进行随工检测；对接地电阻和其他参数测量等，进行竣工检测。古建筑防雷工程是对历史文物进行安全保护的工程，是按照防雷设计和技术规范要求实施的，某个环节或某个部位施工质量不合格，将会形成安全隐患，而致使古建筑遭受无法弥补的损失。因此本条规定凡是在施工和在竣工检测中，需要对隐蔽工程和高空作业的施工项目进行随工检测；对接地电阻和其他参数测量等，进行竣工检测。检查测试不合格的项目，应提交施工单位进行整改，直至满足要求为止。

## 5.5 测试记录

**5.5.1** IEC6102-1-2 指南 B 规定，在施工阶段，需对在竣工后无法进行检测和测量的所有防雷装置重要的关键部位进行检测和测量并做好相应的记录。例如将隐蔽工程和高空作业的施工项目，进行随工检测（应有随工检测合格记录）；对接地电阻和其他参数测量等，进行竣工检测。

## 5.6 自 检 验

**5.6.1** 工程完工后，施工单位组织自验检查，可以将发现的问题改进完善。自验检查合格后再申请竣工验收，一次性验收合格率高，整体工程质量达到优质率也高。

自检验一般包括下列内容：

古建筑防雷装置的外观：

防雷装置的完好性；

外部防雷装置安装方式、安装工艺、各连接部件的完好无损状况及其与古建筑工艺造型和其周围环境的和谐统一性；

安装连接部件和固定部件的完好性、紧固性和安装工艺；

对于采取有内部防雷装置的古建筑，还应检查各类浪涌保护器的外观、安装位置、数量、型号、安装工艺、SPD 连接导线的色标及连接牢固程度。



对隐蔽部分，利用设计资料或隐蔽工程质量监督资料查验核实。

按照古建筑防雷装置的设计技术指标要求，进行检测测试。

对古建筑防雷工程质量、防雷装置安全性能做出判定。

项目建设所涉各类技术文件及相关资料，汇总整编，准备验收。

## 6 验 收

### 6.1 一 般 规 定

6.1.1 专家一般为防雷主管部门认可的、具有工程师以上职称的防雷专业人员。

6.1.2 古建筑防雷工程竣工后，施工单位通常需要在工程质量验收以前，准备好下列工程施工技术文件：

1 全部竣工图纸（为施工中更改后的施工设计图）以及施工中对原设计的更改说明或更改批准文件及古建筑管理单位、设计和施工、监理等单位之间的洽商记录；

2 施工工程量及工程说明；

3 设备、器材明细表及必要的设备、器材性能检测报告；

4 施工记录和随工验收、自验检测记录；

5 隐蔽工程检测、验收记录，必要时提供绘制的图纸或照片、录像资料。

### 6.2 验 收 项 目

6.2.1 接闪器的保护范围按本规范附录 C 确定。

6.2.2 引下线需要特别重视防接触电压的安全措施。

6.2.4 接地装置的验收应查看施工记录（包括隐蔽工程的图片资料），填写相关参数。

6.2.6 电涌保护器

1 供电系统的接地形式为 TN（TN-S、TN-C-S、TN-C）系统、TT 系统、IT 系统；电涌保护器接入系统的模式见表 6：

接线形式取决于受保护设备按防间接接触分类的类型（如 I 类设备—有 PE 线的带金属外壳的设备；II 类设备—双重绝缘不带 PE 线的设备），如果设备不接地则 L（或 N）线对 PE 线间就

表 6 电涌保护器接入系统的模式

电涌保护器接于	电涌保护器安装点的系统接地形式							
	TT 系统		TN-C 系统	TN-S 系统		引出中性线的 IT 系统		不引出中性线的 IT 系统
	装设依据			装设依据		装设依据		
	接线形式 1	接线形式 2		接线形式 1	接线形式 2	接线形式 1	接线形式 2	
每一相线和中性线间	+	·		不适用	+	·	+	
每一相线和 PE 线间	·	不适用	不适用	·	不适用	·	不适用	·
中性线和 PE 线间	·	·	不适用	·	·	·	·	不适用
每一相线和 PEN 线间	不适用	不适用	·	不适用	不适用	不适用	不适用	不适用
相线间 (L-L 间)	+	+	+	+	+	+	+	+

·：强制规定装设电涌保护器  
+：需要时可增设电涌保护器（适用于横向保护）

接线形式 1：接在每一相线（和中性线）与总接地端子或总保护线之间。

接线形式 2：接在每一相线与中性线之间和接在中性线与总接地端子或保护线之间（对三相系统可称为“3+1”形式，对单相系统可称“1+1”形式）。

不需要安 SPD，而 L-N 之间的 SPD 则是需要的。

2 电源电涌保护器的  $U_c$ 、 $U_p$  值应与低压配电系统  $U_0$  及被保护设备的耐冲击过电压额定值协调一致。信号电涌保护器其传输性能应满足电子设备的传输要求。电子系统信号电涌保护器的选择，应根据线路的工作频率、传输介质、传输速率、传输带宽、工作电压、接口形式、特性阻抗等参数，选用电压驻波比和插入损耗小的适配的电涌保护器。

## 7 维护与管理

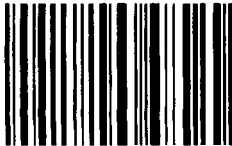
### 7.1 一般规定

**7.1.3** 本条是根据《建筑物防雷设计规范》GB 50057 第 4.5.8 条强制性条文提出的，引入目的是要求管理人员在日常维护和管理工作中重视，避免由于随意悬挂电线等导体而产生危险。因为古建筑建造时，未设现代系统和设施，往往是后来引入的。在对古建筑考察、调研中，看到许多随意架空引入电力线路，电信线路，电视线路，许多外露引入水管，消防水管等。这些机电服务设施引入，特别是架空线路引入，一方面架空线路本身易将雷击危险引入建筑物内；另一方面利用接闪器支撑杆来架设架空线，在接闪杆、线受雷击时，该雷击有可能沿架空线路引入室内，这是特别危险的。按理应将其定为强制性条文，应严格执行。但考虑到本规范不进行外线设计，是一种提示，故不列为强制性条文。在西藏布达拉宫，屋顶由于引入消防水管，且未按防雷要求处理而曾遭雷击，引起建筑物损坏。所以本规范中提出来以引起注意。

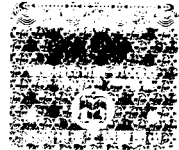
**7.1.4** 古建筑保持原状，包括不宜在上加彩灯等装饰物。使用“宜”主要考虑一些特殊的场所，比如天安门等由于特殊要求设置节日彩灯。

### 7.2 日常检测与检查

按照《建筑物防雷装置检测技术规范》GB/T 21431 的定义，检测是按照建筑物防雷装置的设计标准确定防雷装置满足标准要求而进行的检查、测量及信息综合分析处理全过程。检查是对防雷装置的外观部分进行目测检查，对隐蔽部分利用原设计资料或质量监督资料核实的过程。



1 5 1 1 2 2 6 2 8 3



统一书号：15112 · 26283  
定 价： 15.00 元