

ICS 19.080
K 40



中华人民共和国国家标准

GB/T 7354—2003/IEC 60270:2000
代替 GB/T 7354—1987

局 部 放 电 测 量

Partial discharge measurements

(IEC 60270:2000, IDT)

2003-10-09 发布

2004-05-01 实施

中 华 人 民 共 和 国
国家质量监督检验检疫总局 发布

前 言

本标准等同采用 IEC 60270:2000《局部放电测量》(英文版)。

本标准代替 GB/T 7354—1987《局部放电测量》。

本标准与 GB/T 7354—1987 相比主要变化如下：

——在局部放电参量中增加了脉冲重复频率 N ，局放脉冲的相角 φ_i 和发生瞬时 t_i 、平方率等；

——增加了校准器、测量系统和校准器检定等章；

——增加了“校准器的性能校核”、“局部放电数字化采集导则”以及“局部放电非电测量法”等三个附录。

除此之外，其他章节与 GB/T 7354—1987 相比也有较大的调整。

本标准中的附录 A 为规范性附录；附录 B、附录 C、附录 D、附录 E、附录 F、附录 G 为资料性附录。

本标准由中国电器工业协会提出。

本标准由全国高电压试验技术和绝缘配合标准化技术委员会(CSBTS/TC163)归口。

本标准由全国高电压试验技术和绝缘配合标准化技术委员会解释。

本标准负责起草单位：西安高压电器研究所、武汉高压研究所。

本标准主要起草人：王建生、陈仓、谈克雄、伍志荣、张定国、李世成、吴长顺、种亮坤。

本标准 1987 年 10 月 1 日首次发布，本次为第一次修订。

局 部 放 电 测 量

1 范围

本标准适用于电气设备、组件和系统在频率为 400 Hz 及以下的交流电压试验或直流电压试验时产生的局部放电测量。

本标准：

- 定义了局部放电的术语；
- 定义了有关的被测参量；
- 规定了使用的试验回路和测量回路；
- 规定了通用的模拟及数字测量方法；
- 给出了校准方法及对校准仪器的要求；
- 给出了试验程序；
- 给出了区分局部放电和外界干扰的准则。

本标准条款可用于起草特定电力设备局部放电测量的技术条件。本标准主要涉及脉冲型(短持续时间)局部放电的电气测量,但也给出了主要用于局部放电定位的非电气测量方法(见附录 F)。

特定电力设备的特性诊断可由局部放电信号的数字化处理(见附录 E)以及主要用于局部放电定位的非电气测量方法(见附录 F)完成。

本标准主要阐述交流电压试验时局部放电的电气测量方法,但也提及了在直流电压试验时出现的特殊问题(见第 11 章)。

本标准术语、定义、基本试验回路和程序一般也都适用于其他频率下所进行的试验,但可能要求特殊的试验方法和测量系统特性,这些要求未在本标准中考虑。

附录 A 作为标准要求给出了对校准器性能试验的要求。

2 规范性引用文件

下列文件中的条款通过本标准的引用而成为本标准的条款。凡是注日期的引用文件,其随后所有的修改单(不包括勘误的内容)或修订版均不适用于本标准,然而,鼓励根据本标准达成协议的各方研究是否可使用这些文件的最新版本。凡是不注日期的引用文件,其最新版本适用于本标准。

GB/T 16927.1 高电压试验技术 第一部分:一般定义和试验要求(GB/T 16927.1—1997, eqv IEC 60060-1)

GB/T 16927.2 高电压试验技术 第二部分:测量系统(GB/T 16927.2—1997, eqv IEC 60060-2)

CISPR 16-1 无线电干扰和测量仪器抗干扰技术条件及方法 第一部分:无线电干扰和测量仪器的抗扰性。

3 定义

本标准采用了下述定义。

3.1

局部放电(局放) partial discharge(PD)

导体间绝缘仅被部分桥接的电气放电。这种放电可以在导体附近发生也可以不在导体附近发生。

注 1: 局放一般是由于绝缘体内部或绝缘表面局部电场特别集中而引起的。通常这种放电表现为持续时间小于 1 μ s 的脉冲。但是也可能出现连续的形式,比如气体介质中的所谓无脉冲放电,通常用本标准所述的测量方

法检测不到这类放电。

注2：“电晕”是局放的一种形式，它常发生在远离固体或液体绝缘的导体周围的气体介质中。“电晕”不宜被用作所有局放形式的通用术语。

注3：局放通常伴随着声、光、热和化学反应等现象，更详细的情况见附录F。

3.2

局部放电脉冲(局放脉冲) **partial discharge pulse(PD Pulse)**

当试品中发生局放时，用接在试验回路中适当的检测回路测得的电压或电流脉冲。“电流”或“电压”术语可以和“局放”放在一起用，表示检测量的类型。

注：试品中的一次局放产生一个电流脉冲，满足本标准规定的检测仪在其输出端将产生一个与其输入端电流脉冲电荷成正比的电流或者电压信号。

3.3

与局部放电脉冲有关的参量

3.3.1

视在电荷 q **apparent charge q**

局放的视在电荷等于在规定的试验回路中，如果在非常短的时间内对试品两端间注入使测量仪器上所得的读数与局放电流脉冲本身相同的电荷。视在电荷通常用皮库(pC)表示。

3.3.2

脉冲重复率 n **pulse repetition rate n**

在选定的时间间隔内所记录到的局放脉冲的总数与该时间间隔的比值。

注：实际上只考虑高于规定幅值或在规定幅值范围中的脉冲。

3.3.3

脉冲重复频率 N **pulse repetition frequency N**

就等间隔脉冲而言，脉冲重复频率 N 是每秒局放脉冲数。

注：脉冲重复频率 N 与校准时的情况有关。

3.3.4

局放脉冲的相角 φ_i 和发生瞬时 t_i **phase angle φ_i and time t_i of occurrence of a PD pulse is** 其关系是

$$\varphi_i = 360(t_i/T)$$

式中：

t_i ——在试验电压最近一次朝正向过零时刻与局放脉冲之间的时间间隔；

T ——试验电压的周期；

φ_i ——相位角，一般用度表示。

3.3.5

平均放电电流 I **average discharge current I**

导出量，等于在选定的参考时间间隔 T_{ref} 内的单个视在电荷 q_i 的绝对值的总和除以该时间间隔；

$$I = \frac{1}{T_{ref}} (|q_1| + |q_2| + \dots + |q_i|)$$

3.3.6

放电功率 P **discharge power P**

导出量，等于在选定的参考时间间隔 T_{ref} 内的单个视在电荷 q_i 馈入试品两端间的平均脉冲功率；

$$P = \frac{1}{T_{ref}} (q_1 u_1 + q_2 u_2 + \dots + q_i u_i)$$

式中:

u_1, u_2, \dots, u_i 为单个视在电荷 q_i 对应的放电瞬时 t_i 的试验电压瞬时值, 必须注意每个值的符号 (+/-)。

放电功率一般用瓦特(W)表示。

3.3.7

平方率 D quadratic rate D

导出量, 等于在选定的参考时间间隔 T_{ref} 内单个视在电荷 q_i 的平方和除以该时间间隔

$$D = \frac{1}{T_{\text{ref}}} (q_1^2 + q_2^2 + \dots + q_i^2)$$

平方率一般用平方库仑每秒(C^2/s)表示。

3.3.8

无线电干扰仪 radio disturbance meter

用与 CISPR 16-1 中条款一致的 B 段频率的准峰值测量仪器。

3.3.9

无线电干扰电压 U_{RDV} radio disturbance voltage U_{RDV}

导出量, 无线电干扰仪用于指示局放视在电荷 q 时的读数, 更详细的情况见 4.5.6 及附录。

3.4

重复出现的最大局部放电值 largest repeatedly-occurring PD magnitude

用具有 4.3.3 中规定的脉冲序列响应的测量系统所记录到的最大值。

重复出现的最大局放值不适用于直流电压试验。

3.5

规定的局部放电值 specified partial discharge magnitude

在规定条件和试验程序下试品在规定的电压下允许的局放有关参量中的最大值。对于交流电压试验, 视在电荷 q 的规定值是重复出现的最大局放值。

注: 任何局放脉冲参量幅值可能在一系列连续周波内随机变化, 且在电压作用期间呈现出增大或减小的趋势。因此, 有关技术委员会必须对规定的局放幅值、试验程序以及试验回路和仪器作出相应的规定。

3.6

背景噪声水平 background noise

是在局放试验中检测到的不是由试品产生的信号。

注: 背景噪声包括测试系统中的白噪声、广播电波或其他连续或脉冲信号, 更详细的情况见附录 G。

3.7

与局部放电脉冲参量有关的试验电压 applied test voltages related to partial discharge pulse quantities

与局放脉冲参量有关的试验电压定义见 GB/T 16927.1。

3.7.1

局部放电起始电压 U_i partial discharge inception voltage U_i

当施加于试品的电压从某一观察不到局放的较低值开始逐渐增加到初次观察到试品中产生重复性局放时的电压。

实际上, 起始电压 U_i 是局放脉冲参量幅值等于或超过某一规定的低值时的最低施加电压。

注: 对于直流电压试验, U_i 的确定需要特殊考虑, 见第 11 章。

3.7.2

局部放电熄灭电压 U_e partial discharge extinction voltage U_e

当施加于试品的试验电压从某一观察到局放脉冲参量的较高值逐渐减小直到试品中停止出现重复

性局放时的电压。

实际上,熄灭电压 U_0 是当所选的局放脉冲参量幅值等于或小于某一规定的低值时的最低施加电压。

注:对于直流电压试验, U_0 的确定需要特殊考虑,见第 11 章。

3.7.3

局部放电试验电压 partial discharge test voltage

按规定的局放试验程序施加的,并且在施加期间试品应不出现超过局放规定值的规定电压。

3.8

局部放电测量系统 partial discharge measuring system

局放测量系统包括耦合装置、传输系统和测量仪器。

3.9

测量系统的特性 measuring system characteristics

下列定义适用于 4.3 规定的测量系统。

3.9.1

传输阻抗 $Z(f)$ transfer impedance $Z(f)$

当输入是正弦电流时,输出电压幅值和一恒定输入电流幅值的比, $Z(f)$ 是频率 f 的函数。

3.9.2

下限频率 f_1 和上限频率 f_2 lower and upper limit frequencies f_1 and f_2

传输阻抗 $Z(f)$ 由通带峰值下降 6 dB 时的频率。

3.9.3

中心频率 f_m 和带宽 Δf midband frequency f_m and bandwidth Δf

所有测量系统的中心频率均定义为:

$$f_m = \frac{f_1 + f_2}{2}$$

而带宽定义为:

$$\Delta f = f_2 - f_1$$

3.9.4

叠加误差 superposition error

叠加误差是当输入电流脉冲时间间隔小于单个输出响应脉冲的持续时间时,由瞬态输出脉冲响应的重叠引起的。根据输入脉冲的脉冲重复率,叠加误差可能累加或可能消减。在实际回路中由于脉冲重复率的随机特性,两种情况均可能发生。但是,由于测量是基于重复出现的最大局放值进行的,因此,通常只能测到累加的叠加误差。

注:叠加误差可以达到 100% 或者更高,这取决于脉冲重复率和测量系统的特性。

3.9.5

脉冲分辨时间 T_r pulse resolution time T_r

两个持续时间极短、波形和极性相同、电荷量相等的相继输入脉冲之间的最短时间间隔,在这一时间间隔中脉冲响应幅值的变化不大于单个脉冲幅值的 10%。

脉冲分辨时间一般与测量系统的带宽 Δf 成反比,也是测量系统分辨连续局放现象能力的表征。

注:建议测量完整试验回路和测量系统的脉冲分辨时间,因为试品也能引起叠加误差,例如从电缆末端的波反射。

有关技术委员会宜规定处理叠加误差的程序,尤其是允许偏差包括正偏差或负偏差等。

3.9.6

积分误差 integration error

当局放电流脉冲的幅值频谱的上限频率小于以下值时,视在电荷测量中的误差:

- a) 宽带测量系统的上限频率;或
- b) 窄带测量系统的中心频率。见图 5。

注:如果某一特种电器有要求,有关技术委员会应规定更严格的 f_1 和 f_2 的值以减小积分误差。

3.10

数字局部放电测量仪 digital partial discharge instruments

本标准所涉及的数字局放仪器一般是用模拟测量系统或仪器测量视在电荷 q ,然后加一数字采集和处理系统。数字局放仪的数字部分用来处理模拟量信号以作进一步计算、存储相关参量和显示试验结果。参考附录 E。

注:数字局放测量仪也可以直接由耦合装置和没有模拟信号处理前端的数字采集系统组成。本标准没有给出适用于这类仪器的有关资料。

3.11

刻度因数 k scale factor k

与仪器的读数相乘得到输入量值的系数(GB/T 16927.2—1997 的 3.5 条)。

4 试验回路和测量系统

4.1 一般要求

本条叙述了几种用于测量局放参量的基本试验回路和测量系统,并介绍了这些回路和系统的工作原理。试验回路和测量系统应按第 5 章规定进行校准,并应满足第 7 章中的规定。有关技术委员会还可以推荐用于特殊试品的特殊试验回路。只要可能,建议有关技术委员会用视在电荷作为被测参量,但对特殊情况也可以使用别的参量。

如果有关技术委员会未作规定,则 4.2 条所述的任何试验回路以及 4.3 条中所规定的任何测量系统均可使用。但任何情况下均应记录所采用测量系统的最主要特性(f_1 、 f_2 、 T_r 见第 3 章)。对于直流电压试验,参见第 11 章。

4.2 交流电压试验回路

用于局放测量的大多数回路可以由图 1a~图 1d 所示的基本回路演变而来。图 2 和图 3 表示这些回路的一些变化,每个回路的组成主要有:

- a) 试品,通常被认为是一个电容器 C_a (参见附录 C);
- b) 耦合电容器 C_k (应设计为低电感电容),或第二个试品 C_{a1} (类似于试品 C_a)。在规定的试验电压下 C_k 或 C_{a1} 均应具有足够低的局放水平,以便对规定的局放值进行测量。如果一个测量系统能够区分并分别测量来自试品和耦合电容器中的局放,那么允许 C_k 或 C_{a1} 具有较高的局放水平;
- c) 带输入阻抗的测量系统(对平衡回路,还需要第二个输入阻抗);
- d) 背景噪声足够低的高压电源(参见第 9 章和第 10 章),以便在规定试验电压下对规定的局放值进行测量;
- e) 背景噪声足够低的高压连接(参见第 9 章和第 10 章),以便在规定试验电压下对规定的局放值进行测量;
- f) 有时在高压端接入一个阻抗或者滤波器,以减小来自供电电源的背景噪声。

注:对于图 1~图 3 所示的局放基本试验回路,其测量系统的耦合装置也可放在高压端,即耦合装置与 C_a 或 C_k 交换位置;这时可用光缆来连接耦合装置和测量仪器,如图 1a 所示。

不同试验回路的其他情况及特性在附录 B 和 G 中考虑。

4.3 视在电荷测量系统

4.3.1 总则

局放测量系统可以分为几个子系统:耦合装置、传输系统(例如连接电缆或光缆)和测量仪器。一

般,传输系统不会对回路特性产生影响,因此不予考虑。

4.3.2 耦合装置

耦合装置是测量系统和试验回路的一个主要部分,其组件是针对特定的试验回路为达到最佳的灵敏度而专门设计的。一台测量仪器只能与特定的耦合装置相配。

耦合装置通常是一个有源或无源二端口网络,它把输入电流转换成输出电压信号。这些信号由传输系统传给测量仪器。耦合装置的频率响应按输出电压与输入电流之比定义,其选择至少要有有效防止试验电压及其谐波频率进入仪器。

注1:虽然单个耦合装置的频率响应是没有意义的,但输入阻抗的数值及频率特性很重要,因为输入阻抗与 C_k 及 C_s 会相互影响,故是试验回路的主要部分。

注2:耦合装置与试品之间的连接宜根据实际尽量短,以减小对测量带宽的影响。

4.3.3 测量视在电荷仪器的脉冲序列响应

只要输入脉冲的幅值频谱至少在测量系统的带宽 Δf 内是恒定的(见图5),那么,测量仪器的响应是一峰值正比于单极性输入脉冲电荷的电压脉冲。此输出脉冲的波形持续时间及峰值由测量系统的传输阻抗 $Z(f)$ 确定。因此,输出脉冲与输入信号的波形和持续时间可能完全不一样。

在示波器上显示一个个输出电压脉冲有助于识别局放的起因并将它们与干扰区别开(见第10章)。电压脉冲既可以用试验电压触发的线性时基显示,也可以用与试验电压频率同步的正弦时基或椭圆时基显示。

此外,特别推荐用指示仪器和记录仪对重复出现的最大局放值进行定量。用于交流电压试验的这类仪器的读数宜基于模拟峰值回路或者基于软件的数字式峰值检测回路,它们的充电时间常数非常短、放电时间常数不大于0.44 s。不论这种仪器采用哪种显示方式,需要满足以下要求:

对由已知脉冲重复频率 N 的等距离及等幅值脉冲电荷 q_0 组成的脉冲序列,系统的响应应使仪器的读数 R 符合表1给出的幅值。当 $N=100\text{ s}^{-1}$ 时,假定此类仪器的量程和增益可以调节到满刻度或者100%显示。用于产生这些脉冲的校准器应符合第5章中的要求。

表1 局放测量仪器的脉冲序列响应

$N/(1/s)$	1	2	5	10	50	≥ 100
$R_{\min}/(\%)$	35	55	76	85	94	95
$R_{\max}/(\%)$	45	65	86	95	104	105

注1:这一特性必须满足以使不同类型的仪器获得的读数具有一致性。对所有量程均应满足这一要求,对在本标准发布之前已经使用的仪器不必要求满足这些要求,但宜给出 $R(N)$ 的实际值。

注2:被测参量可以由指针式仪器、数字显示器或示波器显示。

注3:规定的响应可以由模拟或数字信号处理得到。

注4:本条规定的脉冲序列响应不适用于直流电压试验。

注5:相关技术委员会可规定特定装置的不同特性响应。

4.3.4 宽带局部放电测量仪

这种仪器与耦合装置组合成一宽带局放测量系统,它用具有固定上下限频率值 f_2 和 f_1 的传输阻抗 $Z(f)$ 表征,在低于 f_1 高于 f_2 时衰减很快。 f_1 、 f_2 和 Δf 的推荐值为:

$$30\text{ kHz} \leq f_1 \leq 100\text{ kHz}$$

$$f_2 \leq 500\text{ kHz}$$

$$100\text{ kHz} \leq \Delta f \leq 400\text{ kHz}$$

注:同一测量仪器与不同的耦合装置组合可以改变传输阻抗,但其总的频率响应宜符合推荐值。

这种仪器对局放电流脉冲(非振荡的)的响应一般是一个良好阻尼的振荡。局放电流脉冲的视在电荷 q 和极性都能由此响应确定。脉冲分辨时间 T_r 很小,典型值为 $5\text{ }\mu\text{s} \sim 10\text{ }\mu\text{s}$ 。

4.3.5 带有源积分器的宽带局部放电测量仪

这类仪器包括一频带特别宽的放大器,随后是一电子积分器,它由电容电阻积分回路的时间常数来表征。此积分器对局放脉冲的响应是一个随放电的电荷总量瞬时值增大而增大的电压信号。假定积分器的时间常数远大于局放脉冲的持续时间,则信号的最终幅值正比于总的电荷量。实际上,1 μ s范围的时间常数是典型的。对连续的局放脉冲的脉冲分辨时间小于10 μ s。

注:这类仪器的上限频率可达几百kHz,这是通过计算放大器和有源积分器组合在一起时的时间常数得出的。

4.3.6 窄带局部放电测量仪

这类仪器的特点是带宽 Δf 很小,中心频率 f_m 能在很宽频率范围内变化,此频率变化范围中局放电流脉冲的幅值频谱接近不变。 Δf 和 f_m 的推荐值为

$$9 \text{ kHz} \leq \Delta f \leq 30 \text{ kHz}$$

$$50 \text{ kHz} \leq f_m \leq 1 \text{ MHz}$$

进一步推荐在 $f_m \pm \Delta f$ 频率下的传输阻抗 $Z(f)$ 宜比峰值通带值低20 dB。

注1:在实际视在电荷的测量中,只有当测量值与 f_m 为推荐值时的检测值一致时,才可采用中心频率 $f_m > 1 \text{ MHz}$ 。

注2:通常,窄带仪器和具有高通特性的耦合装置一起使用,高通的通带包含仪器的频率范围。如果采用谐振耦合装置, f_m 必须调谐到并固定在耦合装置和试验回路的谐振频率上以得到不变的回路刻度因数。

注3:本标准中具有准峰值响应的无线电干扰仪不适合视在电荷 q 的测量,但它们可用于局放的检测。

这类仪器对局放电流脉冲的响应是一瞬态振荡,其包络带中正、负峰值与视在电荷量成正比,与电荷极性无关。脉冲分辨时间 T_r 很大,典型情况为80 μ s以上。

4.4 对数字局部放电测量仪的要求

数字局放仪最基本的要求是:

显示重复出现的最大局放值,并且仪器应符合4.3.3中的要求。另外,数字局放仪可以记录和计算以下一个或几个参量。

- t_i 瞬时产生的视在电荷 q_i ;
- 在各个视在电荷 q_i 产生的时刻 t_i 测得的试验电压瞬时值 u_i 。
- 发生在时间 t_i 的局放脉冲出现的相位角 φ_i 。

4.4.1 视在电荷 q 的测量要求

数字显示的相继时间间隔不应超过1 s。

仪器响应通常包括不同水平的持续或基准线噪声。这些噪声通常是由背景噪声或许多局放脉冲引起的,它们的幅值相对于测量到的最大电平是比较小的。可以采用双极性灵敏阈值来防止采集这些信号。如果使用阈值,应记录这个电平。

有关模拟响应信号的数字采集见附录E。

4.4.2 试验电压值和相位的测量要求

如果数字仪器能记录工频试验电压的数值,它应符合GB/T 16927.2的要求。

如果仪器能用于测量试验电压的相角,应该用适当的方法验证读数的偏差在真值附近 5° 范围内。

4.5 导出参量的测量系统

4.5.1 耦合装置

4.3.2条款也适用于导出参量的测量系统的耦合装置。

4.5.2 测量脉冲重复率 n 的仪器

测量脉冲重复率的仪器应具有足够短的脉冲分辨时间 T_r 以分辨被测的最高脉冲重复率。幅值鉴别器可用于抑制低于可调的预定幅度的脉冲,以避免记录无意义的信号。可以用几个幅值鉴别器电平来表征局放,例如在直流试验中。

建议将这种计数器的输入接在4.3中所述的局放测量系统的输出端。如果脉冲计数器与响应为振

荡或双向的局放测量系统相连,此时必须进行适当的脉冲整形以避免每个脉冲被记录多次。

4.5.3 测量平均放电电流 I 的仪器

原则上,测量放电电流脉冲平均值的仪器,在线性放大和整流后经过适当的校准可指示放电电流 I 的平均值。引起这种测量误差的原因:

- 放大器在低脉冲重复率 n 时饱和;
- 脉冲发生的间隔时间小于测量系统的脉冲分辨时间 T_r ;
- 低于数字采集装置阈值的低电平局放。

评估此测量时宜考虑引起这些误差的原因。平均放电电流也能用数字信号处理进行计算。

注:当脉冲重复率 n 太低,会出现饱和,此时就很难测到平均放电电流 I 。在这种情况下,可能会促使一直增大局放仪放大器的增益(也就是增大刻度因数)直至检测到电流为止。这样会导致出现放大器的动态范围不能线性响应稀少的局放脉冲的现象。为了防止这种情况,可用配备检测非线性操作的报警回路的局放仪,或者在平均电流测量期间对局放仪的输出进行可视化监测(例如示波器)。

4.5.4 测量放电功率 P 的仪器

不同类型的试验回路和模拟仪器均可用于测量放电功率。它们一般都是基于计算参量 $\sum q_i u_i$, 如果示波器的 $X-Y$ 轴可以分别对 q_i 和 $u(t)$ 进行定量,则由示波器显示的面积就能确定这一参量。功率参量也可用更复杂的技术求得。这种试验回路和仪器的校准取决于施加电压及视在电荷刻度因数的确定。

放电功率也可以用数字信号处理技术进行计算。

4.5.5 测量平方率 D 的仪器

测量各个视在电荷 q_i 值平方的平均值的仪器可给出平方率 D , 此仪器的设计宜根据适合视在电荷测量的特点来进行。

平方率也可以用数字信号处理技术进行计算。

4.5.6 测量无线电干扰电压的仪器

无线电干扰仪是选频电压表。此仪器主要用来测量无线电广播信号引起的骚扰或干扰。虽然无线电干扰仪不可能直接指示本标准中所定义的任何局放参量,但是如果按第 5 章进行校准,且采用合适的高通特性的耦合装置,就可以获得比较合理的视在电荷 q_i 的指示值。

由于仪器为准峰值测量电路,读数对放电脉冲的重复率 n 非常敏感。详细情况见附录 D。

4.6 超宽频带局部放电测量仪

也可以用非常宽频带示波器或选频仪器(例如频谱分析仪)配上合适的耦合装置来测量局放。用这类仪器的目的是测量具有分布参数的设备(如电缆、旋转电机和气体绝缘开关设备)中发生的局放电流或电压脉冲的波形和频谱并予以定量,或者提供有关放电现象的机理和起因的信息。

本标准对于这类研究的仪器的带宽/频率以及测量方法未提出建议,因为这类仪器及方法一般是不直接对局放电流的视在电荷进行量化的。

5 完整试验回路中的测量系统的校准

5.1 总则

校准的目的是为了验证测量系统能够正确地测量规定的局放值。

完整试验回路中测量系统的校准是用来确定视在电荷测量的刻度因数 k 。因为试品电容 C_s 会影响回路的特性,因此要对每一个新试品分别进行校准,除非试验中一系列类似试品的电容值都在平均值的 $\pm 10\%$ 以内。

完整试验回路中测量系统的校准是在试品的两端注入已知电荷量 q_0 的短时电流脉冲(如图 4 所示), q_0 值由校准器性能试验的结果取得(参考 7.2.3)。

5.2 校准程序

用作测量视在电荷 q 的测量系统的校准,如图 4 所示,是用 6.2 条中定义的校准器通过对试品两端注入电流脉冲进行的。校准宜在预期值的适当范围内某一个电荷值下进行,以保证对规定局放值测量的准确度。此适当范围宜选在局放值的 50%~200% 之间。

由于校准器中的电容 C_0 通常为一低压电容器,因此,完整试验回路的校准是在试品不带电时进行的。而为了使校准有效,校准电容 C_0 一般应不大于 $0.1 C_s$,如果校准器满足要求,则校准脉冲就等效于放电量 $q_0 = U_0 C_0$ 的单个放电脉冲。

注: C_0 的具体参数由有关产品标准规定,但应考虑耦合电容 C_k 的影响。

在试验回路带电之前必须把 C_0 移开。如果 C_0 是高电压型的,且背景噪声水平足够低(参考第 9 章和第 10 章),以致可在规定的试验电压下测量规定的局放水平,则它仍可接在试验回路中。

注:如果 C_0 是高电压型的且一直在试验回路中,那么就不再要求校准电容 C_0 小于 $0.1 C_s$ 。

对几米高的大试品,校准电容 C_0 宜靠近试品的高压端。因为杂散电容 C_s (图 4a 和图 4b 所示)会导致不可接受的误差。

阶跃电压发生器和电容 C_0 之间的连接电缆宜有屏蔽,并且为了防止阶跃电压的畸变,该电缆宜接有适当的终端。

6 校准器

6.1 总则

电流脉冲一般由校准器产生,该校准器由能产生幅值为 U_0 的阶跃电压脉冲发生器和电容 C_0 串联构成,因此校准脉冲提供重复的电荷,其电荷值为:

$$q_0 = U_0 C_0$$

实际上,不可能产生一个理想的阶跃电压脉冲。尽管具有较慢上升时间 t_r (峰值的 10%~90% 之间)和有限衰减时间 t_d (峰值的 90%~10% 之间)的其他波形也可以注入同样多的电荷,但由于这种校准电流脉冲持续时间的变长会引起积分误差,不同测量系统及试验回路的响应也不相同。

阶跃电压发生器的电压脉冲的上升时间 t_r 应小于 60 ns。

注:对于上限频率高于 500 kHz 的宽带测量系统,必须满足 $t_r \leq 0.03/f_2$ 的要求以便产生一个几乎不变的幅值频谱,如图 5 所示。

校准脉冲既可以是具有快速上升时间(参考以上定义)和缓慢衰减时间的电压脉冲(单极性或双极性)序列,也可以是矩形脉冲链,并经校准电容器 C_0 进行有效微分。对第一种情况,电压脉冲的衰减时间 t_d 必须比测量系统的 $1/f_1$ 大;对第二种情况,电压 U_0 在脉冲之间的时间间隔内的变化不宜超过 5%。对于两种情况,脉冲之间的时间间隔均宜大于脉冲分辨时间。对于双极性系统,两种极性脉冲的幅值的差应在 5% 的范围内。

向具有分布电气元件的试品注入电流脉冲时,例如 GIS, C_0 可以由高压导体和与校准电压源相连的传感器电极之间的已知电容构成,见图 4c。

注:满足这些条款要求的校准器可用于测量视在电荷的系统的校准,同样也适用于测量导出参量的系统。

6.2 完整试验回路中测量系统校准用的校准器

校准器可以提供单极性和双极性脉冲。脉冲重复频率 N 既可以是固定的(例如试验电压频率的两倍),也可以是可变的(当脉冲之间的间隔超过脉冲分辨时间时)。用这类校准器对完整试验回路中的测量系统进行校准是为了确定局放测量系统的刻度因数。

注 1: 刻度因数一般在局放值的 50%~200% 的范围内的某一值下确定。

注 2: 可以间接对测量系统进行校准,其方法是向高压试验回路(通常在耦合装置的输入端)而不是在试品端子之间注入校准脉冲。此方法不能用作单独的校准,但如果和完整试验回路(见第 5 章)测量系统的校准一起使用,此技术可作为传递的基准以简化校准程序,使用的校准器应符合本标准条款的要求。

6.3 测量系统性能试验的校准器

为了检验试验回路的其他性能和测量系统的特性,建议用精密的校准器装置,甚至更严密的校准程

序。对用于性能试验的校准器,建议考虑下列特性:

- a) 逐级或连续可调的电荷 q_0 ,以确定刻度因数的线性度。电荷量的变化通过改变每级电压来进行,校准器的线性度宜优于 $\pm 5\%$ 或者 $\pm 1 \text{ pC}$,取两者中大的一个;
- b) 两相邻同极性脉冲间可变的时延,以单独检查测量系统的脉冲分辨时间 T_r 或者整个试验线路的脉冲分辨时间;
- c) 校准器两输出端悬浮,即自由电位输出;
- d) 对电池供电的校准器宜有电池状况指示器;
- e) 在视在电荷测量中,用双极性脉冲检测相对于局放电流脉冲极性的变化;
- f) 用放电量和重复频率 N 相等、个数已知的一系列校准脉冲校核数字局放测量仪。

7 校准器和测量系统特性的检定

性能试验和性能校核可以评价和保证测量系统的特性。

性能试验和性能校核还可以评价和保证校准器的特性。

一般,校准局放参量校准器的制造厂会提供验证校准器而进行周期性检定的技术要求和导则。

不受制造厂技术要求的制约,应按以下的程序进行。校核的结果应记录在性能记录里。有关校准器试验见表 2,表中“√”表示需要进行该项试验。

7.1 试验周期

测量系统和校准器的检定应作为验收试验进行。性能试验定期进行或大修后进行,最少每五年进行一次。性能校核定期进行,至少每年一次。

验收试验可包括型式试验和例行试验。此试验周期应符合 GB/T 16927.2 的一般条款。

7.2 校准器特性的检定

7.2.1 校准器的型式试验

在一系列校准器中用一个校准器来进行型式试验。型式试验应由校准器的制造厂来完成。如果制造厂没有型式试验结果,用户应安排试验来检定此仪器。

型式试验应包括性能试验所要求的所有试验项目。

7.2.2 校准器的例行试验

应对一系列校准器逐个进行例行试验。例行试验应该由校准器的制造厂来完成。如果制造厂没有例行试验结果,用户应安排试验来检定此仪器。

例行试验应包括性能试验所要求的所有试验项目。

7.2.3 校准器的性能试验

局放测量的准确度要靠校准器的准确度来保障。因此,校准器的第一次性能试验宜溯源到国家标准以便认可。

应进行以下性能试验:

- a) 校准器在所有标称量程下的实际电荷 q_0 的确定,其不确定度宜保持在其标称值的 $\pm 5\%$ 或者 $\pm 1 \text{ pC}$ 内,取两者中大的一个,这些 q_0 值是使用校准器时可能用到的电荷的实际值。
- b) 阶跃电压 U_0 的上升时间 t_r 的确定,其不确定度为 $\pm 10\%$ 。
- c) 用脉冲计数器确定脉冲重复频率 N ,其不确定度为 $\pm 1\%$ 。这一要求仅适用于脉冲重复率 n 的读数校准。

附录 A 描述了关于 q_0 和 t_r 试验的合适程序。如果试验证实其适用性,也可以使用其他程序。

所有试验结果应保存在由用户设立和保管的性能记录里。

7.2.4 校准器的性能校核

应进行以下性能校核:

校准器在所有标称量程下电荷 q_0 的确定,其不确定度宜保持在其标称值的 $\pm 5\%$ 或者 $\pm 1 \text{ pC}$ 内,取两者中大的一个。

所有试验结果应保存在由用户设立和保管的性能记录里。

表 2 要求的校准器试验

试验类型	试验方法的规定条款	试验分类			
		型式试验	例型试验	性能试验	性能校核
q_0 的测量	7.2.3	√	√	√	√
t_r 的测量	7.2.3	√	√	√	
N 的测量	7.2.3	√	√	√	

7.2.5 性能记录

校准器的性能记录应包括以下几个方面:

a) 标称特性。

- 1) 标识(出厂编号、型号等);
- 2) 使用条件范围;
- 3) 参考条件范围;
- 4) 预热时间;
- 5) 电荷输出的范围;
- 6) 电源电压。

b) 型式试验的结果。

c) 例行试验的结果。

d) 性能试验的结果。

每一次性能试验的日期和时间。

e) 性能校核的结果。

- 1) 每一次性能校核的日期和时间;
- 2) 结果:通过或失败(如果失败,记录采取的措施)。

7.3 测量系统特性的检定

一般,用于测量 3.3 中规定的各种参量的测量系统的制造厂应该提供为验证测量仪器或系统特性而进行的周期性检定的技术要求和导则。

不受制造厂技术要求的制约,应按以下的程序进行检定。试验以及校核的结果应记录在性能记录里。有关测量系统试验见表 3,表中“√”表示需要进行该项试验。

7.3.1 测量系统的型式试验

在一系列局放测量系统中只对一个测量系统进行型式试验。此型式试验应该由测量系统的制造厂来完成。如果制造厂没有型式试验结果,用户应安排试验来检定。

局放测量系统的型式试验至少应包括以下几项:

a) 确定测量系统从通带峰值下降到 20 dB 时的上、下限频率 f_2 和 f_1 ,以及此频率范围内的传输阻抗 $Z(f)$,输入量宜为可变频率的正弦电流信号。

b) 在满量程的 10%~100% 范围内,至少取三个不同电荷值,且在每一量程范围内取低的脉冲重复率(约 100 次/秒),在这些校准脉冲下确定测量系统的刻度因数 k , k 的变化范围应在 $\pm 5\%$ 内,以保证测量系统的线性度。

c) 由施加电荷量不变,而相邻脉冲的时间间隔逐渐减少的校准脉冲来确定测量系统的脉冲分辨时间 T_r 。应该对与测量仪器相配的所有耦合装置及在每一耦合装置所用的最小和最大电容值下确定脉冲分辨时间。

d) 交流电压试验中,要验证视在电荷 q 的读数随校准脉冲的脉冲重复频率 N 的变化情况,变化量应该符合 4.3.3 规定的值。

7.3.2 测量系统的例行试验

在一系列测量系统中,例行试验应该逐个进行。例行试验应该由测量系统的制造厂来完成。如果制造厂没有例行试验结果,用户应安排试验来检定。

例行试验应包括性能试验所要求的所有试验项目。

7.3.3 测量系统的性能试验

测量系统的性能试验包括:

a) 确定测量系统从通带峰值下降到 20 dB 时的上、下限频率 f_2 和 f_1 ,以及此频率范围内的传输阻抗 $Z(f)$,输入量宜为可变频率的正弦电流信号。

b) 在测量系统的输入端施加一可变的局放校准信号来确定测量系统的线性度。刻度因数 k 的线性度宜在要测量的规定局放最低值的 50%到最高值的 200%范围内进行检定。为了保证测量系统的线性度, k 的变化应在 $\pm 5\%$ 以内。

试验结果应保存在已建立的性能记录中并由使用者保存。

7.3.4 测量系统的性能校核

测量系统需要在通带内某一频率下确定传输阻抗 $Z(f)$,宜验证该值相对于以前进行的性能试验记录值的变化不大于 10%,其输入量宜为可变频率的正弦电流信号。

试验结果应保存在已建立的性能记录中并由使用者保存。

表 3 对测量系统要求进行的试验

试验类型	试验方法的规定条款	试验分类			
		型式试验	例行试验	性能试验	性能校核
$Z(f)$ 的确定	7.3.1	√	√	√	√
单频下 $Z(f)$ 的确定	7.3.4				√
k 的确定	7.3.1	√			
T_r 的确定	7.3.1	√			
脉冲序列响应	4.3.3	√			
线性度	7.3.1	√			
线性度	7.3.2		√	√	

7.3.5 数字局部放电测量系统的附加能力的校核

模拟测量系统的规定条款应适用于数字测量系统,但是由于数字测量系统具有记录与局放有关多种参量的附加能力,宜通过附加的试验定量验证这种能力。

由于数字局放仪的完整校准程序取决于完全不同的各种仪器的特定能力,故规定了最少应进行的下列附加校准程序:

a) 为了确定数字采集能正确记录输入脉冲而不受频率影响的范围,校准器应具有在规定时间内产生已知脉冲数目(例如 10^4)且重复频率可调的脉冲的能力。校准器的重复频率应以合适的级数从低值(例如 100 Hz)增至较高值,但是不要超过所用测量系统分辨时间的上限。对每一个脉冲重复频率,在规定时间内间隔中记录的脉冲个数应在所施加的已知校正脉冲数的 $\pm 2\%$ 之内。

b) 为了确定数字采集能成功地捕获每一个局放活动的范围,可采用重复频率不变但已知(例如 100 Hz)的校准器,将所记录的脉冲数目与校准器在数字仪器所设计的最大记录时间内产生的校准脉冲数目进行比较。两个数目相比允许有 $\pm 2\%$ 的偏差。

更多的内容参考附录 E。

7.3.6 性能记录

测量系统的性能记录应包括的内容:

- a) 标称特性。
 - 1) 标识(出厂编号、型号等);
 - 2) 使用条件范围;
 - 3) 参考条件范围;
 - 4) 预热时间;
 - 5) 所测电荷量范围;
 - 6) 电源电压。
- b) 型式试验结果。
- c) 例行试验结果。
- d) 性能试验结果。

每次性能试验的日期和时间。

- e) 性能校核结果。
 - 1) 每次性能校核的日期和时间;
 - 2) 结果:通过或失败(如果失败,记录所采取的措施)。

8 试验

本章列出对试品本身及试验电压的要求。对于特殊试验条件和试验方法的附加要求由有关技术委员会规定。此委员会宜规定所要求的最小可测量值,关于最小可测量值实际受到限制的情况将在附录 G 中给出。对于直流电压下的试验见第 11 章。技术委员会还可以推荐另外的局放参量。

注:附录 C 提供了电缆、气体绝缘开关、电力电容器和带绕组的试品的局放测量的某些导则。

8.1 一般要求

局放试验中,为了使试验结果具有可重复性,应对所有有关因素加以控制。试验前局放测量系统应按第 5 章中的规定进行校准。

8.2 试品的条件

试验之前,试品宜按有关技术委员会规定的程序进行预处理。如果没有其他规定,则

- a) 试品外绝缘的表面必须是清洁和干燥的,因为绝缘表面的污秽或受潮会产生局放;
- b) 试品试验时宜处于环境温度。

在试验之前刚刚受到过机械、热和电气的作用会影响局放的试验结果。为了保证良好的可重复性,在受作用之后至局放试验之间允许停顿一段时间,具体时间由有关产品技术委员会规定。

8.3 试验程序的选择

用于特殊试验和试品的程序由有关技术委员会负责规定。规定应包括预处理过程、试验电压水平及频率、施加电压的上升和下降速率、施加电压的次序和施加时间的长短以及局放测量试验和其他绝缘试验的关系等。

为有助于起草上述试验技术要求,8.3.1 和 8.3.2 中列举出几个关于交流试验电压下的试验程序的实例。

8.3.1 局部放电起始和熄灭电压的确定

将一明显低于起始电压预期值的电压加在试品上,逐步增加电压直到放电发生,或超过规定的局放参量低值。处于这一规定值时的试验电压就是局放起始电压 U_i 。然后将试验电压升至规定值,之后再逐渐地将电压降至放电小于同一规定值时的电压值。在这一放电限值处的试验电压就是局放熄灭电压 U_e 。要注意, U_i 的值可能要受电压上升速率的影响,而 U_e 可能会受施加电压的幅值、持续时间和电压下降速率的影响。

注:某些绝缘中当电压第一次升至 U_i 时只会间歇地发生局放;一些情况下,放电量迅速上升,而当电压 U_i 维持一

段时间后,放电会消失。因此,有关技术委员会宜规定合适的试验程序。

然而,无论如何试验电压不可超过受试设备所允许施加的额定短时工频耐受电压。

注:对于某些高压电器,重复施加接近额定短时工频耐受电压会有造成试品破坏的危险。

8.3.2 在规定的试验电压下确定局部放电值

8.3.2.1 不预加电压时的测量

规定量的局放幅值是在规定的电压下测得的,该电压可能明显高于预期的局放起始电压。从某一低值逐步将电压增加到规定值并保持规定时间。因为放电值可以随时间变化,应在规定时间的末尾测量局放值。

也可以在电压正在增加或减小时或在整个试验中对放电值进行测量或记录。

8.3.2.2 有预加电压时的测量

该试验中将试验电压从低于规定局放试验电压的某一值增加到某一超过规定试验电压的电压规定值,然后将电压保持规定时间,此后逐步降低到局放试验电压。

在这一电压水平下,将电压保持规定的时间,并在这一时间的末尾,按给定的时间间隔或在整个规定时间内测量局放值。

9 测量不确定度及灵敏度

局放脉冲的幅值、持续时间及脉冲重复率在很大程度上受到电压施加时间的影响。同时,与高压试验中的其他测量相比,不同局放参量的测量具有较大的不确定度,因此,很难用重复试验来验证局放试验数据。在对局放验收试验作规定时宜考虑到这一点。

用满足本标准的规定并且按本标准第5章及第7章进行校准的测量系统进行视在电荷 q 的测量时,可认为测量不确定度为 $\pm 10\%$ 或 $\pm 1\text{ pC}$,取两者中较大的一个。

测量还会受外界干扰(第10章)或背景噪声的影响,它们宜足够低,以使能对规定的局放量进行足够灵敏及精确的测量。

一个特定试验中可以测得的最小局放量通常受到干扰的限制。然而通过附录G中描述的合适技术消除干扰以后,最小放电量常由测量仪器及系统本身的内部噪声水平及试验回路的布置、尺寸及参数值限制。

最小局放量与电容比值 C_s/C_k 、耦合装置的最佳输入阻抗及其与所使用的仪器的匹配情况有关。当 $C_k \gg C_s$ 时可以达到最高灵敏度,但因为高压电源的附加负载使这种条件很难满足。这样, C_k 的标称值就受实际回路限制,通常 C_k 在1 nF或更高时可以获得可接受的灵敏度。

10 干扰

测量局放时会受到干扰,它应低到使局放量的测量具有足够的灵敏度和精密度。由于干扰可能与局放脉冲相似并且它们往往重叠,如果有关技术委员会没有其他规定,背景噪声水平宜低于规定允许局放幅值的50%。高压设备的验收试验及型式试验时应该记录背景噪声。

明确知道是由外部干扰引起的高的读数可以忽略。

如果局放信号与骚扰同时出现,或者周波的某一部分被抑制,则用时间窗抑制信号、极性辨别或类似的方法会造成实际局放信号的遗漏。因此,在交流电压试验时,用抑制方法遮去的信号部分不宜超过电压周期的2%;直流电压试验时不宜超过累积试验时间的2%。然而,若每个周期内出现几个与电源同步的干扰源时,开窗抑制间隔可增加到试验电压周期的10%,因此应在施加试验全电压之前提前设置信号抑制且试验中此设置不应变动。有关的技术委员会可决定信号控制的不同限制。

注:附近大型整流器或逆变器的操作可产生规则重复的干扰,这是由于整流器或逆变元件中电流跃变所导致的。

附录G中给出关于干扰及其抑制的更多信息。

11 直流电压试验中的局部放电测量

11.1 概述

对包含固体或液体浸渍绝缘的试品,直流电压试验下的局放特性与在交流电压下的试验相比有许多明显的差别,对于气体绝缘这种差别较小。其中的一些差别概括如下:

a) 直流电压下固体绝缘的放电脉冲重复率特别低,这是由于直流电压下每一放电点上的放电时间间隔是由绝缘的电松弛时间常数所决定的。

b) 当作用电压发生变化会产生许多放电。尤其是试验中转换极性可在较低电压下产生较多放电,但最终脉冲重复率降至稳定状态。

c) 液体绝缘中,液体的流动导致松弛时间常数的降低,所以放电更加频繁。

d) 试品的局放特性会受到试验电压纹波的影响。

注1:直流电压下电压变化的影响非常显著,这是由于电压分布不再像稳态电压情况那样取决于体积电阻率或表面电阻率。

注2:特定的局放幅值、脉冲数限值及施加电压持续时间宜由有关技术委员会规定。

11.2 局部放电的相关参量

通常3.3中所述的与局放脉冲有关的所有参量仍然适用于直流电压试验。用以测量视在电荷的仪器应具有与局放脉冲重复率无关的脉冲序列响应。

11.3 与局部放电有关的电压

11.3.1 局部放电起始电压和熄灭电压

直流电压试验时,很难确定局放的起始电压和熄灭电压。这是因为它们和在电压变化时的电压分布、温度及压力等许多因素有关。在开始施加电压或电压变化期间似乎比较容易产生局放,然后当电压变为电阻性分布后,放电变为断断续续的。

在一定条件下,甚至在试验电压退去以后,局放还可以继续。上述情况在固体、液体和气体组合绝缘时较常见。

注:在一些情况下,对固体绝缘试品施加直流电压可导致局放的老炼过程。在恒定的电压下局放脉冲数明显地周期性增减,经过一段较长时间达到稳态。

11.3.2 局部放电试验电压

在施加局放试验电压过程中,试品的局放脉冲参量不宜超过规定值。交流电压时通常只考虑视在电荷量,但对直流电压试验,在试验电压下的规定时间内试品超过规定值的局放脉冲数不宜超过规定的总数。应该注意试验中可能发生的单个高值局放脉冲。

11.4 试验回路与测量系统

通常,交流电压试验所采用的试验回路及测量仪器也适用于直流电压试验。

因为局放脉冲的出现是间断的,宜采用脉冲计数装置或数字式局放仪。

注1:当脉冲重复率 n 较低时,采用以不同的可选量值范围显示每一时间间隔内放电数目的脉冲计数器十分有用。

注2:4.3.3中给出的仪器对不同脉冲重复频率的响应不适用于直流电压试验。

11.5 试验

11.5.1 试验程序的选择

交流电压下确定起始和熄灭电压的程序一般不适用于直流电压试验,这是因为电压升高或降低时对介质的作用与电压不变期间是不一样的。

还没有可接受的确定直流电压试验局放值的一般方法。不管采用什么方法,在施加电压开始时的局放值可能不同于在相同电压下经过相当长时间后的值。

11.5.2 骚扰

第10章中给出的情况也适用于直流电压试验。不过,这时可能出现一种特别的因直流电源整流元件中的电流变换引起的重复规则的骚扰。

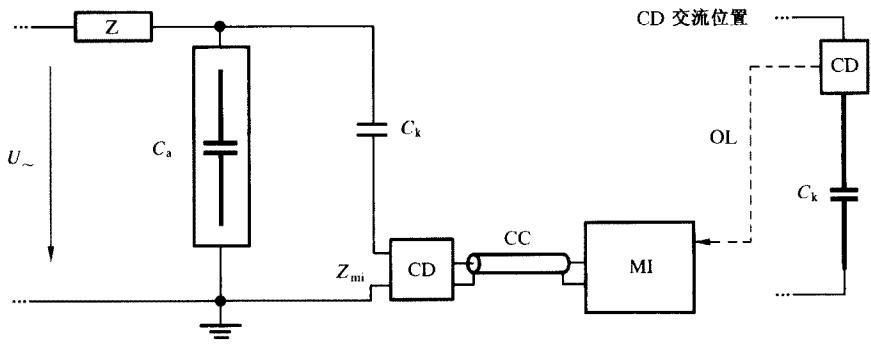


图 1a 耦合装置 CD 与耦合电容器串联

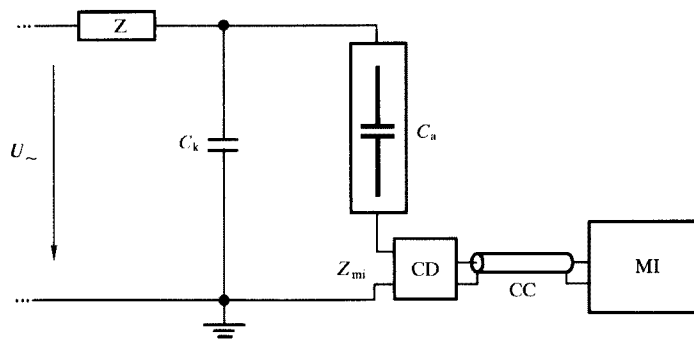


图 1b 耦合装置 CD 与试品串联

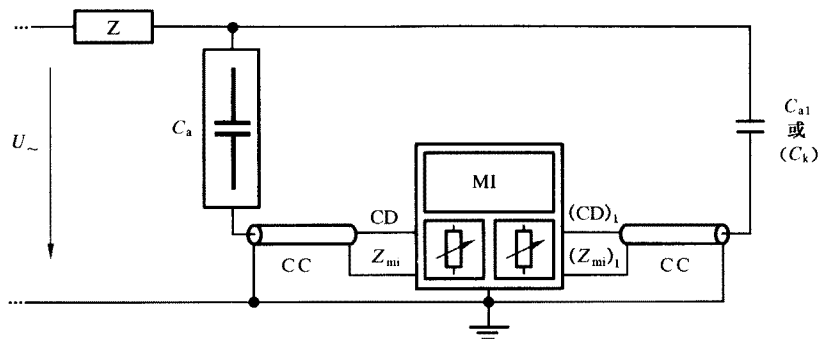


图 1c 平衡试验回路

图 1 局部放电基本试验回路

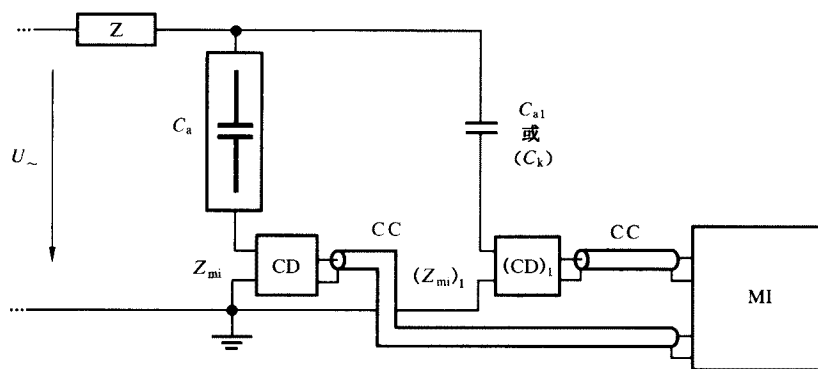
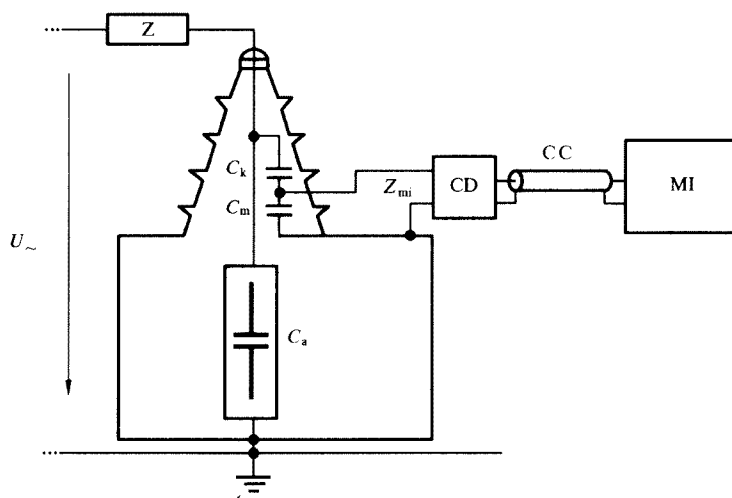


图 1d 极性辨别回路

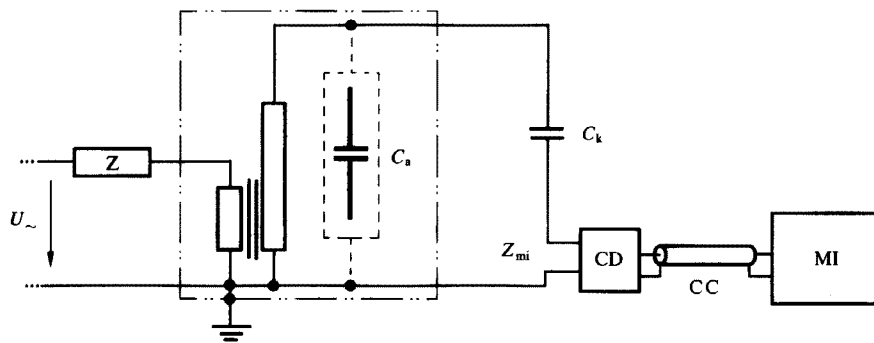
U_{\sim} ——高压电源；
 CC——连接电缆；
 C_a ——试品；
 CD——耦合装置；
 Z ——滤波器；
 Z_{mi} ——测量系统的输入阻抗；
 OL——光连接；
 C_k ——耦合电容器；
 MI——测量仪器。

图 1(续)



U_{\sim} ——低压或高压电源；
 CC——连接电缆；
 Z_{mi} ——测量系统的输入阻抗；
 C_k ——耦合电容器；
 C_m 与 Z_{mi} 并联的电容；
 CD——耦合装置；
 C_a ——试品；
 MI——测量仪器；
 Z ——滤波器。

图 2 在套管的抽头上测量的试验回路



- U_{\sim} ——低压或高压电源；
- CC——连接电缆；
- Z_{mi} ——测量系统的输入阻抗；
- C_k ——耦合电容器；
- CD——耦合装置；
- C_s ——试品；
- MI——测量仪器；
- Z——滤波器。

图 3 测量自激试品的试验回路

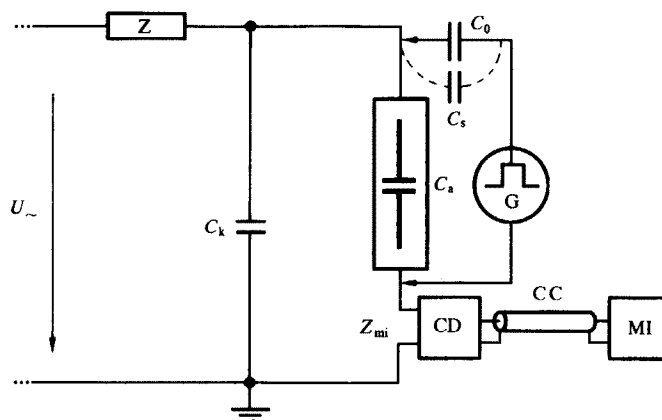


图 4a 耦合装置 CD 与耦合电容器串联

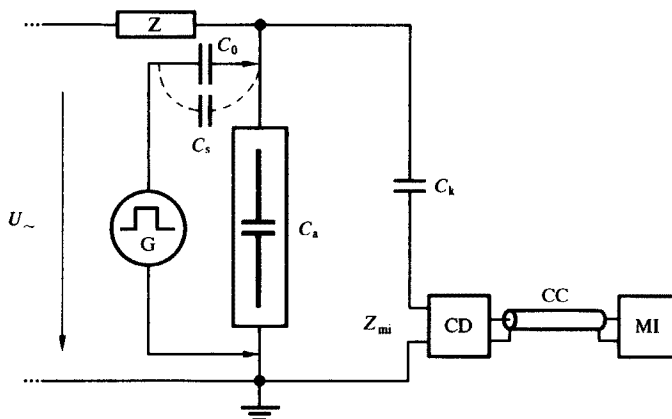


图 4b 耦合装置 CD 与试品串联

图 4 校准完整试验回路的接线

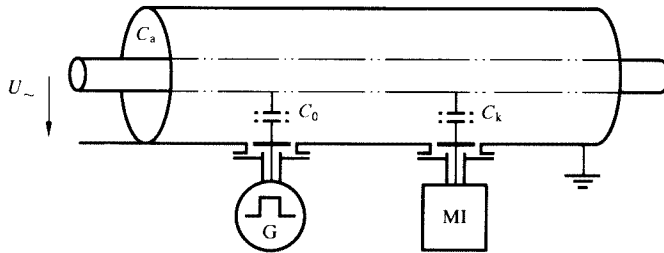
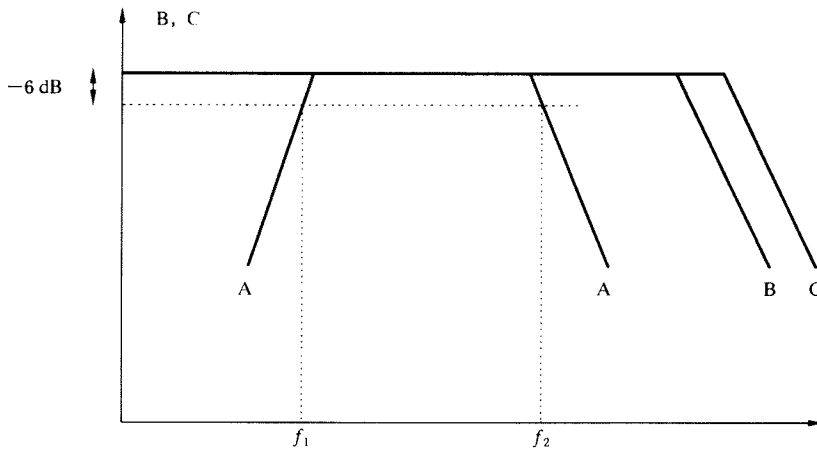


图 4c GIS 测量中的试验回路

- U_{\sim} ——高压电源；
- CC——连接电缆；
- Z_{mi} ——测量系统的输入阻抗；
- C_k ——耦合电容器；
- C_0 ——校准电容器；
- CD——耦合装置；
- C_a ——试品；
- MI——测量仪器；
- Z——滤波器；
- C_s ——杂散电容；
- G——阶跃电压发生器。

图 4(续)



- A——测量系统的通带；
- B——局部放电脉冲的幅值频谱；
- C——校正脉冲的幅值频谱；
- f_1 ——下限频率；
- f_2 ——上限频率。

图 5 宽带系统中为减小积分误差应具有幅频特性

附 录 A
(规范性附录)
校准器的性能试验

A.1 总则

用第 6 章中所述的校准器来求取用于局放参量定量的测量系统的刻度因数 k 。由于校准器的特性可以随使用的时间而变化,宜对这些特性(上升时间 t_r ,所用电荷 q 值的准确度)进行定期校核,以及在修理后进行校核。以下是校核这种校准器的建议程序。

A.2 标准方法

校准器产生的电荷应与标准校准器产生的电荷进行比较,应用相同的测量系统对两种情况的电荷进行测量。标准校准器应溯源到国家标准。

注:所用的测量系统可以是满足本标准中的局放测量系统或者是具有积分能力(参考图 A.1a)的数字示波器或者是电子积分仪器。

试验结果应由 10 次测量的平均值来确定。

A.3 替代方法

如图 A.1a 所示,被试校准器的输出端应跨接一个电阻 R_m ,电压 $U_m(t)$ 由已校正的具有带宽不小于 50 MHz 的数字示波器进行测量。 R_m 的值宜在 50 Ω ~200 Ω 内选择,校准器到 R_m 及示波器的连线要短,示波器的输入阻抗可能会影响 R_m 的值。试验回路,包括测量电阻 R_m ,应达到使规定积分时间内记录波形的振荡衰减到小于平均阶跃幅值的 2%。

试验结果应由 10 次测量的平均值来确定。

参考图 A1. a,校准器产生的电荷 q 为:

$$q = \int i(t) dt = \frac{\int U_m(t) dt}{R_m}$$

式中:

$i(t)$ ——校准器产生的电流脉冲;

$U_m(t)$ ——示波器测得的电压脉冲。

因此,量化 q 时的准确度与积分方法精度有关,并与 R_m 值的准确度有关。

图 A.1b 中,用 $C_0 = 141$ pF 以及 $R_m = 33 \Omega$ 和 $R_m = 200 \Omega$ 的校准器分别记录了两种典型的 $U_m(t)$ 。注意过低的 R_m 值会导致电压脉冲的振荡,同时会导致大的积分误差(故会使不确定度超出规定要求)。

如果 $R_m C_0 < t_r$,校准器的实际上升时间 t_r 与第一次(正)的电压摆动的持续时间大致相等,在低 R_m 以及在 $C_0 \leq 150$ pF 时,一般来说,上述不等式是经常满足的。

数字仪所有使用范围都应用如 A.2 中提到的合适的方法进行校核,验证其快速阶跃波响应没有严重的波形蠕变。蠕变响应会使通过数值积分计算的电荷具有较大的不确定度。

注:一般, $U_m(t)$ 的积分 $\int U_m(t) dt$ 由数字示波器内装的算法程序进行计算,由于这类积分方法的准确度可能不知道,建议用一幅值为 U_{ref} 的阶跃波电压源与一标准电容 C_{ref} 的串联代替被试校准器来校准数字示波器和用于计算 q 的方法。这样产生了与被试校准器的脉冲形状和电荷相同的电流脉冲 $i(t)$ 。于是有

$$q_{ref} = U_{ref} \times C_{ref}$$

这一参考电荷的值 q_{ref} 为已知,其不确定度仅由 U_{ref} 和 C_{ref} 的不确定度给定, q_{ref} 可用于校核前述的程序。

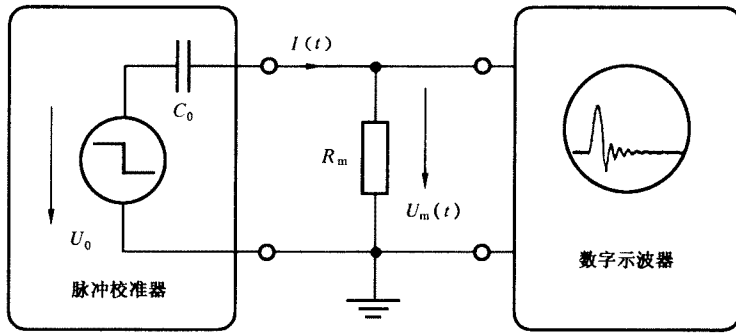


图 A. 1a 测量回路

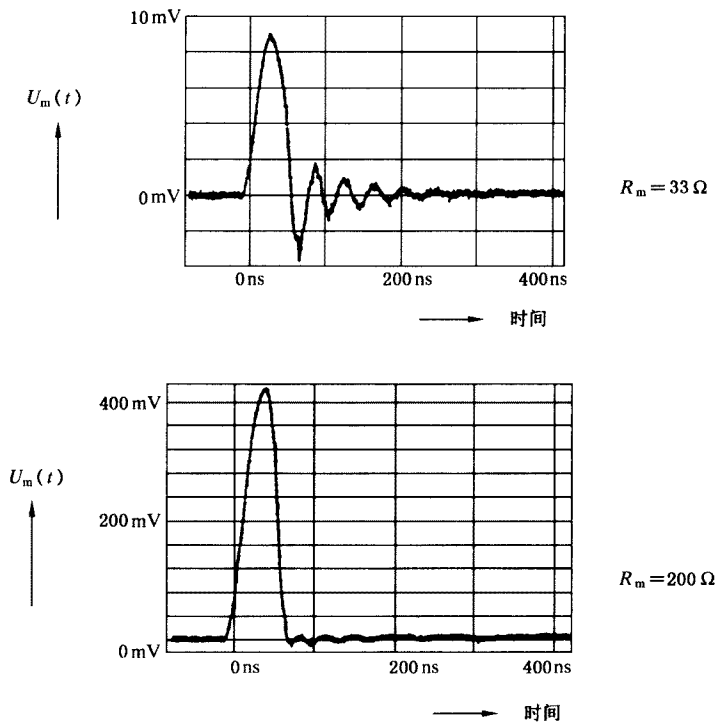


图 A. 1b 负载分别为 $R_m = 33 \Omega$ 和 $R_m = 200 \Omega$ 的典型校准器的校准脉冲 $U_m(t)$ ($q = 100 \text{ pC}$)

图 A. 1 脉冲校准器的校准

附录 B

(资料性附录)

试验回路

除了对试品提供试验电压外,局放试验回路的主要任务是在规定的局放试验电压下提供检测试品局放的合理条件。当试验回路的组件相互适配时,局放电流脉冲的幅值和波形最有利于检测。

有四种基本回路,所有其他用于检测和测量局放的试验回路均可由它们导出。这些基本回路示于图 1a 到图 1d,简述如下。

注意,对于这些基本回路最小可测的局放值决定于 C_k/C_a (见第 9 章) 的值,并且受到骚扰的限制。

图 1a 回路中,耦合装置置于耦合电容接地端(见 4.2 条中的注)。这种接线适合只有一个接地端的试品,试品直接接在高压源和地之间。接在试品及高压源之间的滤波装置或阻抗用于衰减来自高压源的骚扰。由于它可避免试品的局放电流脉冲旁通进入电源阻抗,所以可以提高测量灵敏度。

在图 1b 回路中,耦合装置置于试品的接地端。因此试品的低压侧必须对地绝缘起来(见 4.2 条的注)。

耦合装置应配有保护回路,同时保护回路应设计成能耐受试品损坏时的击穿电流。对具有低电容组件的试验回路,图 1b 可提供比图 1a 更高的灵敏度。

注:有时也采用没有集中型耦合电容的回路,它与图 1b 的线路相似,不过靠杂散电容起 C_k 的作用。这种接线适合于试品电容与对地杂散电容相比较小的情况。当取消滤波器,而试验变压器的端电容至少达到 C_a 的数量级时,这种接线也相当满意。

图 1c 所示的接线为平衡回路,其中仪器连接在两个耦合装置之间。试品和耦合电容的低压侧均须对地绝缘(如 4.2 中所注),两者的电容不必相等但最好是同一数量级,其介质损失因数特别是介损和频率的关系宜相同,此时效果最佳。回路通过 C_a 和 C_{a1} 抑制共模电流而放大试品中局放电流,它具有抑制外部骚扰的好处。在高压端和地之间耦合一个人工放电电源可对这种抑制进行调节。其后再调节平衡耦合装置的可变输入阻抗直到仪器读数最小。衰减比率可能从 3(对于完全不同的试品)到 1 000 甚至更高(对于相同而且屏蔽良好的试品)。

图 1d 接线由所示的图 1a 和图 1b 两种基本回路组成,包括两个电容,其中一个为试品或两个均为试品,它们分别接到两套耦合装置。如图所示,每一个基本回路的低压侧均对地绝缘(如 4.2 条中注)。两者的电容不必相等,但宜为同一数量级。其原理并非在于平衡回路,而是对两个耦合装置检出的脉冲信号的流向进行比较。(检出的共模信号具有相同的极性,而检出的局放信号具有相反的极性)。门电路系统可用于识别来自试品的局放和回路其他部分的骚扰。

从这些基本回路可以导出许多别的回路。图 2 表示的回路适合于电容套管试品,只是用套管电容代替了耦合电容 C_k 。如果套管有抽头,就将耦合装置接于其端子上,这时耦合装置的输入阻抗上跨接了一个相当大的电容 C_m ,它可能影响测量的灵敏度。

图 3 表示一种试验电压由试品感应产生的试验回路,例如电力变压器或电压互感器。原理上它等效于图 1a 回路。

附录 C

(资料性附录)

电缆、气体绝缘开关设备、电力电容器和带绕组试品的局部放电测量

C.1 总则

原则上,附录 B 中所说明的任何一种回路均可用于这些试品的局放测量,也就是用于具有分布电容及电感元件的试品。某些试品的试验电压可以是感应的,例如变压器就可以由低压绕组激励高压绕组(参考图 3)。

具有分布参数的试品,其中存在行波和复杂的容性及感性耦合现象,对其局放测量的详细处理超出了本标准的范围。但下面几点很重要。

C.2 衰减和畸变现象

由于行波在绕组中、或在 GIS 和电缆中的衰减和畸变,在试品端所记录的视在电荷的值有可能和局放发生点的值不同。通常,这种差别与测量系统的带通特性有关。通过在试品的远端以及耦合装置的连接端上分别注入校正脉冲,比较测量系统的响应幅值(如有可能包括波形)来估计其影响。

C.3 谐振现象、反射

在被试的大电力电容器、绕组、气体绝缘开关设备或电缆端子上记录到的量值可能因谐振现象或端部的反射而失真。如果所用的仪器具有窄带频率响应,这一点就特别重要。可以采用特殊的校准方法来考虑反射现象(如电缆中),例如双脉冲发生器,或者采取特殊技术避免它们的有害作用。

注:大电力电容器的局放测量试验,仍很难达到要求的灵敏度。

C.4 放电定位

试品的局放可以用各种方法来定位。其中一些方法的原理是同时在试品的两个或多个端子上测量。也可采用附录 F 中讨论的非电方法。

附 录 D
(资料性附录)

用无线电干扰仪检测局部放电

IEC/CISPR 及类似组织规定的仪器是可以通用的,基于对输入量的不同处理,这些仪器经常用在很大的频带范围内测量无线电干扰电压、电流及电场(见 CISPR16-1:1993),但本标准中的“无线电干扰仪”仅适用于专门的无线电骚扰(干扰)测量装置。它适用于频带为 150 kHz 到 30 MHz(频带 B)的测量并且满足准峰值测量接收仪的要求。

这种无线电骚扰仪对持续时间很短的电压脉冲的响应首先取决于严格规定的通带选择性,也就是由具有与中心频率 f_m 无关的带宽 Δf 的通带滤波器的特性决定的,影响该响应的因素还有:具有规定充电时间常数 τ_1 和放电时间常数 τ_2 的准峰值电路以及输出电压表。常规的输出电压表为动圈式、高阻尼并具有机械时间常数 τ_3 。较先进的仪器则可由复杂的电子电路给出等效读数。

由于是恒定和纯电阻性的输入阻抗,这种仪器的特点使它们主要对持续时间极短的输入电流脉冲的电荷产生响应,在测量中其幅频响应对于中心频率 f_m 是常数。由于这种仪器是准峰值测量电路,具有相同电荷而重复率不同的脉冲在仪器上产生的读数也不同。

对于持续时间极短及规则重复的输入电流脉冲,每一个电荷为 q ,仪器的读数 U_{RDV} 由下式给出:

$$U_{RDV} = \frac{q \times \Delta f \times Z_m \times f(N)}{k_i}$$

式中:

N ——脉冲重复频率, N 不等于脉冲重复率 n ;

$f(N)$ —— N 的非线性函数(见图 D1);

Δf :仪器带宽(6 dB 处);

Z_m :仪器的纯电阻测量输入阻抗的值;

k_i :仪器的刻度因数($=q/U_{RDV}$)。

无线电干扰仪如果设计成准峰值电压表,且规定为频带 B(0.15 MHz 到 30 MHz),则其 6 dB 的带宽 Δf 为 9 kHz,时间常数 $\tau_1=1$ ms, $\tau_2=160$ ms, $\tau_3=160$ ms。

将 $0.16 \mu\text{V}$ 的短促而恒定的脉冲以 N 为每秒 100 次的有规则的重复频率施加于仪器上,这种准峰值电压表给出的读数与输入为 $1000 \mu\text{V}$ (r. m. s.) 的调谐频率下的正弦波的读数相同。图 D.1 表示这类仪器的读数随 N 的变化关系。定量地说,当 $Z_m=60 \Omega$, $N=100 \text{ s}^{-1}$ 以及 $q \approx 3 \text{ pC}$ 时,这种仪器读数为 $1 \mu\text{V}$ 。

注:由于是准峰值响应测量,没有普遍适用的无线电干扰电压和视在电荷之间的转换因数。

如果用准峰值型的无线电干扰仪做局放测量,需要使用 4.3.2 中所规定的耦合装置。因此还需要按第 5 章用局放校准器在实际回路中进行校准和校核。建议作校准时,采用规则重复的脉冲 q_0 ,其重复频率大致等于试验电压频率的两倍。

这将使得可以用这种仪器在实际试验中,在每周波脉冲数较少的起始电压附近测得视在电荷的近似值。在这些条件下,视在电荷值大致等于 q_0 乘以试验时和校准时的仪器读数的比值。这一关系也适用于脉冲重复率的有限范围,其间读数随因数 $f(N)$ 的变化很小。

任何一次用无线电干扰仪进行测量,试验记录中都宜包括用微伏表示的读数和由它所求出的用皮库表示的等效视在电荷以及确定刻度因数有关的情况。

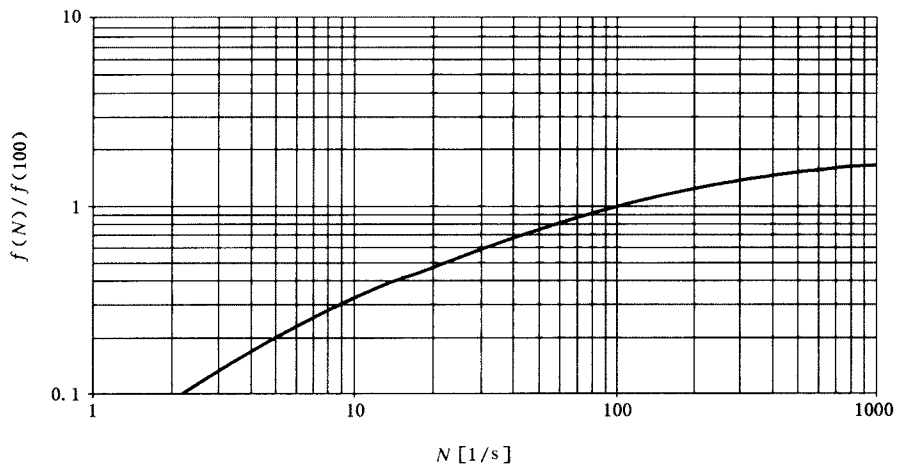


图 D.1 对恒定脉冲 C. I. S. P. R. 无线电干扰仪读数 $f(N)$ 随重复频率 N 的变化

附录 E (资料性附录)

局部放电参量的数字采集导则

E.1 总则

局放测量中应用数字技术的主要目的是记录至少用视在电荷 q_i 定量的局放脉冲以及 t_i 时刻试验电压 u_i 的瞬时值,或者对交流电压,在试验电压周波内的相位角 φ_i 。但硬件和软件的质量决定了测量这些参考量时的分辨率和准确度,本附录对适当的捕获和记录依次发生的放电作了一般的提示说明。

主要目的总结为两方面:

- a) 记录、存储及估算局放脉冲的至少一个或多个相关量;
- b) 记录的数据进行处理后可以计算及显示出其他参量及其关系(例如,在时间窗口中或在一段时间中局放活动的统计数据,采用数字技术降低骚扰水平。用绘图方法表示结果,用来深入分析试品绝缘质量的参数的计算等)。

注:数字测量系统通常配备计算机以便存储并计算局放脉冲相关量。

本标准不讨论上述第二条目的。

就局放脉冲参量的时间特性分析而言可以采用记录数据的压缩。因此,可以使用不同的数据压缩方法。然而,数字采集系统的厂商宜指出数据压缩的原则。

E.2 模拟视在电荷信号处理方法

数字局放仪的主要特征是能处理模拟视在电荷测量仪的各个响应信号,通常假定此响应信号的峰值是正比于各个局放电流脉冲的电荷 q_i 的。对于模拟测量仪器,这一峰值是由示波器或峰值电压表显示的,数字仪器必须以满意的准确度对各个峰值 q_i (若可能包括极性)、时间 t_i 或相角 φ_i 进行量化并储存。由于响应信号的波形主要取决于测量系统特性并与各个局放电流脉冲的波形相关,处理过程必须与响应信号波形相适应,使得它能辨别(正或负)峰值,此峰值假定是与各个局放电荷 q_i 成正比的。

为了阐明这一问题,图 E.1 中给出两个连续发生的局放的三种输出电压信号。图 E.1a 和图 E.1b 表示典型的宽带测量系统的输出信号,系统的频率特性用数字标出。图 E.1c 表示 $\Delta f \approx 10$ kHz、 $f_m \approx 75$ kHz 的简单窄带测量系统的典型的输出信号,响应信号与基准电平大致对称。虽然,所有三种响应都没有明显受到重叠误差的影响,也就是说分辨时间 T_r 完全能够满足所有仪器,然而正确测定第一峰值的量及其极性则很困难。由于存在几个不同极性信号的峰值,对于宽带系统,通常用第一个峰值确定局放电流脉冲的极性和 q 。对于图 E.1c 的窄带响应,其极性信息通常不确定,最好用响应的最大值来表示 q 。但是,对两种系统都只能记录并定量一个峰值(或 q_i)作为在测量系统脉冲分辨率时间 T_r 内的视在电荷值。

图 E.1a 和图 E.1b 表明了宽带测量系统有时遇到的一个难题:局放输入电流脉冲的持续时间和波形受到放电机理和试品结构的影响,此时可能导致响应信号的第二峰值大于第一峰值,因此,极性辨别以及第一峰值的正确捕获较为困难,并且不同厂商的局放仪的响应由其设计而定。局放仪的厂商宜提供其量化及记录其正确幅值和极性的方法。厂商还应阐述其在特殊试验程序中的功能。

E.3 关于记录局部放电脉冲发生时的试验电压、相角 φ_i 和时间 t_i 的推荐

为了辨别工频试验电压 $u(t)$ 的波形,至少在记录 q_i 的时间阶段中,数字仪器宜对试验电压进行量化并采样。但建议对所有工频周期作连续量化。

由于交流电压系统的相角 φ_i 或时间瞬时 t_i 必须以试验电压 $u(t)$ 正过零时刻为参考来量化,所以测

量系统显示试验电压真实的相角是非常必要的。

如果数字局放仪读出的试验电压瞬时值与标准测量系统读出的试验电压瞬时值之偏差小于峰值的5%，则认为数字仪能够记录试验电压的相角。应该使用两套电压测量系统的正确刻度因数，标准测量系统应包括连接于分压器低压臂的适合的测量仪器，其中分压器应满足 GB/T 16927.2 的要求。标准测量系统相角误差宜小于5°。

量化试验电压，最少需要8位分辨率，量化采样率应至少达到工频试验电压每周期100次、直流试验电压每秒钟4000次。因为需要周期性采样，故可用插入法决定两次采样之间特定时刻 t_i 时的试验电压值 u_i 。

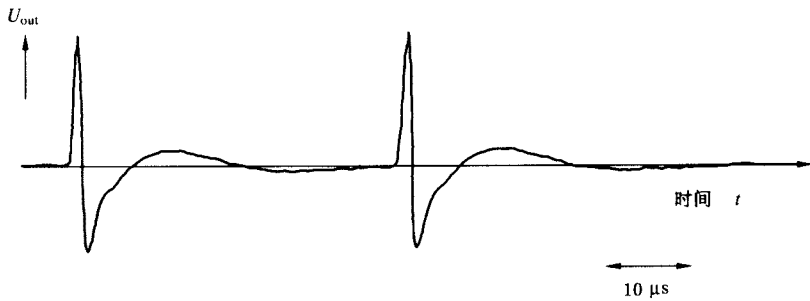


图 E1. a 带宽 $\Delta f=45\text{ kHz}\sim 440\text{ kHz}$, 短时输入脉冲

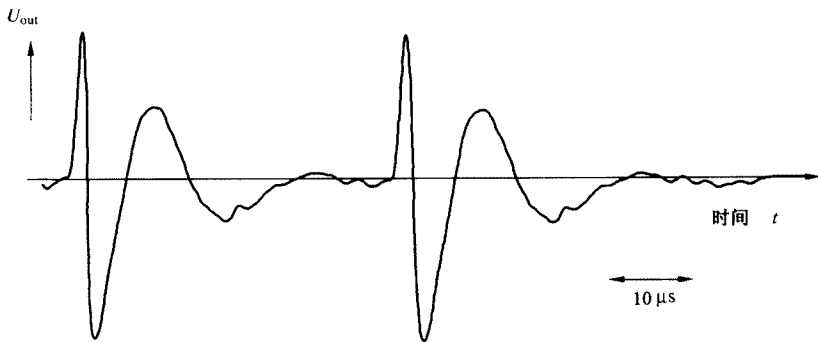


图 E1. b 带宽 $\Delta f=45\text{ kHz}\sim 440\text{ kHz}$, 长时输入脉冲

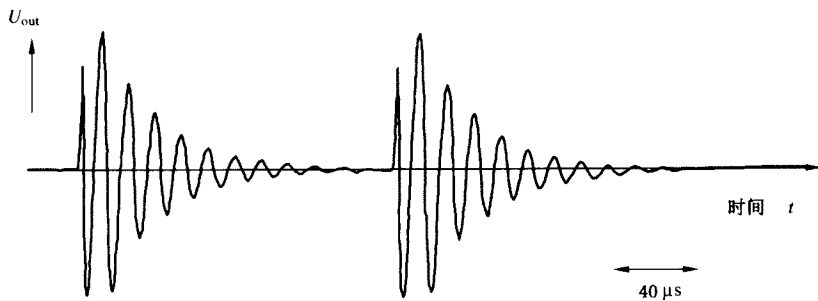


图 E1. c 带宽 $\Delta f=10\text{ kHz}$, $f_m=10\text{ kHz}$

图 E. 1 两种不同的局放视在电荷(双脉冲)测量系统的输出电压信号 U_{out}

附录 F
(资料性附录)
局部放电的非电测量法

F.1 总则

局放非电检测法包括声学、光学及化学的方法,并且还包括实际可行的对试品放电效应的持续观测。

这些方法一般不适用于局放的定量测量,主要用于局放的检测或定位。

F.2 声学检测

在低噪声水平的室内作声学检测可以作为检测局放的一种方法。

通常,可用麦克风或其他声音传感器经放大器和合适的显示单元对声音进行直观检测,这种方法特别适用于放电的定位。对超过可听频率范围有高灵敏度并具有方向选择性的麦克风对空气中的电晕进行定位非常有用。声学传感器也可用于气体绝缘开关设备或油浸设备例如对变压器的放电定位,传感器可放在箱壳外面,也可以放在箱壳里面。

F.3 肉眼或光学检测

肉眼观察是在暗室中且眼睛对黑暗已经适应时进行,必要时可借助于大孔径的双筒望远镜。也可以用照相机记录,但通常需要有足够长的曝光时间。有时,特殊情况下也采用光放大器或图像增强器。

F.4 化学分析

有的情况下,分析溶于油中或气体中的气体分解物,可检测油绝缘或气体绝缘电器设备中局放的存在。经过长期运行,这些分解物会积聚,因此,也可用化学分析方法来估算因局放引起的绝缘劣化情况。

F.5 参考文献

[1] IEC 60567:1992, Guide for the sampling of gases and of oil from oil-filled electrical equipment and for the analysis of free and dissolved gases.

[2] IEC 60599:1999, Mineral oil-impregnated electrical equipment in service—Guide to the interpretation of dissolved and free gases analysis.

[3] IEC 61181:1993, Impregnated insulating materials—Application of dissolved gas analysis (DGA) to factory tests on electrical equipment.

附 录 G

(资料性附录)

骚 扰

G.1 骚扰源

局放量值的定量测量常因骚扰引起的干扰而不准确,骚扰可以分为两大类。

——试验回路不带电时仍存在的骚扰。这种骚扰可能由其他回路的开关操作、换向电机、邻近的高压试验、无线电发送以及测量系统本身所固有的噪声等引起。高压电源已合闸但尚处于零电压时也可能存在骚扰。

——只有当回路通电才产生的,但非试品所产生的骚扰。这种骚扰常随电压升高而增加。这种骚扰可能包括试验变压器、高压引线、套管(如果它不是试品的一部分时)中的局放等,也包括附近接地不良物体的火花放电或者由高压回路中的连接不良,例如由屏蔽罩与只作试验用的连接导线之间的火花放电。试验电压的高次谐波处于或接近测量系统的频带时也会引起骚扰。由于固态开关装置(可控硅等)的存在,高次谐波经常出现于低压源,并且与火花触点噪声一起,通过试验变压器或者通过其他连接传递到试验及测量回路。

关于直流电压的骚扰见 11.5.2 条。

G.2 骚扰的检测

当试验回路不带电,或当高压电源接入试验回路,但处于零电压时由仪器的读数可检测出与电压无关的骚扰源。仪器的读数即为这种骚扰的量度。

与试验电压有关的骚扰源用下述方法进行检测:将试品移开或用在试验电压下无明显局放的等值电容器来代替试品。回路需按第 5 章中的程序重新校准。然后回路带电且加到试验满电压。

如果骚扰电平超过规定的试品最大允许局放值的 50%,则宜采取措施降低骚扰。从测得的局放值中减去骚扰电平是不对的。可采用下述的一种或几种方法来降低骚扰。采用示波器作为指示仪器以及对数字化采集局放量的分析有助于观察者区分试品中的局放和外部骚扰,例如背景噪声。有时,可能确定骚扰的类型。

其他电的或非电的检测方法(附录 F)常用于高压导线的电晕定位或试区其他部位放电定位,这些方法也可独立地对局放是否产生于试品中给出判断。

G.3 骚扰的抑制

G.3.1 屏蔽和滤波

将所有靠近试验回路的导电性构件适当接地,这些构件不宜带有尖状突出物,以及对试验回路和测量回路的电源进行滤波可以达到抑制骚扰的效果。在屏蔽室内进行试验可使骚扰明显降低,此时,所有进屏蔽室的电气连接经过滤波器以达到抑制骚扰的目的。

G.3.2 平衡回路

图 1c 中所示平衡回路可降低上述的骚扰,且通常使观察者能够区分试品中的放电和试验回路其他部分的放电。

G.3.3 电子处理和信号的还原

一般来说,特别是在工厂条件下,灵敏度因存在骚扰而受到限制,可以使用电子电路将真正的局放信号和骚扰分开。这些电子方法用起来需特别仔细,并且这些方法不能遮去有效的局放信号。其中的一些方法叙述如下:

G.3.3.1 时间开窗法

仪器可以带有一个门开关,它在预定时间可以断开及闭合以便让信号通过或将其阻塞。如果骚扰发生在有规律的时间间隔中,在这些间隔时间内可以让门关闭。在用交流电压作试验时,真实放电信号通常仅有规则地重复发生在试验电压各周波的某一时间间隔中,时间窗可以采用相位锁定且让门只在这一时间内打开。

G.3.3.2 极性鉴别法

对两耦合装置的输出端的脉冲极性进行比较可以区分试品所产生的局放信号和来自试验回路以外的骚扰,见图 1d。用一个逻辑系统进行比较并由它控制上述仪器的门,使它在脉冲极性正确时打开。最后仅记录试品所产生的脉冲。然而,在由 C_s 及 C_k 形成的回路中电磁感应引起的骚扰很难与局放信号区别出来,除非采用别的方法。

G.3.3.3 脉冲平均

在工业环境中,许多骚扰都是随机的,而真正的放电几乎重复发生在施加电压每一周波的不同相位上,因此可以用信号平均技术将随机发生骚扰的相对电平大大降低。

G.3.3.4 选频

无线电广播被限定在一些离散的频带中,但如果发射频率落在宽带局放仪器的敏感频带内,则局放检测仍将受到影响。可用调谐于骚扰频率的带阻滤波器来降低仪器的放大增益以减小这种骚扰。另外一种方法是采用窄带仪器,在其调谐的频率范围内骚扰水平可以忽略。

G.4 骚扰水平

无法给出骚扰的肯定值,但是,作为一般的原则,在没有屏蔽的工业试验室有可能碰到相当于几百皮库的视在电荷量的骚扰,特别是在试验回路的结构尺寸很大的情况下。采用本附录中所述的技术可以明显地降低这种骚扰。

在有效使用本附录中介绍的降低骚扰方法的屏蔽实验室中,并且充分消除来自电源及其他电气系统的骚扰,最终的测量仅受到测量系统自身或因屏蔽、接地或滤波的微小缺陷的限制,通常可使视在电荷 q 的测量限值达到约 1 pC。
