

中华人民共和国国家标准

GB 14048.1—2012
代替 GB 14048.1—2006

低压开关设备和控制设备 第 1 部分：总则

Low-voltage switchgear and controlgear—Part 1: General rules

(IEC 60947-1:2011, MOD)

2012-12-31 发布

2013-12-01 实施



中华人民共和国国家质量监督检验检疫总局
中国国家标准化管理委员会 发布

目 次

前言	V
1 基本要求	1
1.1 适用范围和目的	2
1.2 规范性引用文件	2
2 术语和定义	5
2.1 基本术语	5
2.2 开关电器	7
2.3 开关电器的部件	9
2.4 开关电器操作	12
2.5 特性量	16
2.6 试验	22
2.7 端口	22
3 分类	23
4 特性	23
4.1 特性概述	24
4.2 电器型式	24
4.3 主电路的额定值和极限值	25
4.4 使用类别	29
4.5 控制电路	29
4.6 辅助电路	30
4.7 继电器和脱扣器	30
4.8 与短路保护电器(SCPD)的协调配合	30
4.9 通断操作过电压	30
5 产品的有关数据和资料	30
5.1 资料的内容	30
5.2 标志	31
5.3 安装、操作和维修说明	32
6 正常的使用、安装和运输条件	32
6.1 正常使用条件	32
6.2 运输和储存条件	34
6.3 安装	34
7 结构和性能要求	34
7.1 结构要求	34
7.2 性能要求	39
7.3 电磁兼容性(EMC)	45
8 试验	46

8.1 试验的分类	46
8.2 验证结构要求	47
8.3 验证性能要求	52
8.4 EMC 试验	68
附录 A (资料性附录) 低压开关设备和控制设备使用类别举例	100
附录 B (资料性附录) 电器在实际运行条件不同于正常使用条件时的适应性	102
附录 C (规范性附录) 封闭电器的外壳防护等级	103
附录 D (资料性附录) 夹紧件和夹紧件与连接器件之间的关系的举例	109
附录 E (资料性附录) 调整负载电路方法的说明	115
附录 F (资料性附录) 短路功率因数或时间常数的确定	117
附录 G (资料性附录) 电气间隙和爬电距离的测量	118
附录 H (资料性附录) 电源系统的标称电压与电器的额定冲击耐受电压的关系	123
附录 I 空白	125
附录 J (资料性附录) 涉及制造商与用户的协议条款	126
附录 K (规范性附录) 耐湿性能及其要求	127
附录 L (规范性附录) 端子的标志和识别数码	128
附录 M (规范性附录) 易燃性试验	137
附录 N (规范性附录) 具有保护性隔离的电器的性能要求和试验方法	141
附录 O (资料性附录) 环境因素	145
附录 P (资料性附录) 与铜导体相连的低压开关设备和控制设备的端子接线片	151
附录 Q (规范性附录) 特殊试验——湿热、盐雾、振动和冲击	152
附录 R (资料性附录) 在操作和调整过程中的易近部件介电试验用金属箔的应用	158
附录 S (规范性附录) 数字输入和输出	163
附录 T (规范性附录) 电子式过载继电器的扩展功能	175
附录 U (资料性附录) 控制电路的配置举例	180
参考文献	183
图 1 弯曲试验的试验设备	82
图 2 A 型和 B 型模拟量规	83
图 3 单极电器验证单相交流或直流接通和分断能力的试验电路图	83
图 4 双极电器验证单相交流或直流接通和分断能力的试验电路图	84
图 5 三极电器验证接通和分断能力的试验电路图	85
图 6 四极电器验证接通和分断能力的试验电路图	86
图 7 在理想条件下,首先熄弧触头两端的恢复电压的简单示意图	87
图 8a 负载电路调整方法原理图:负载星形点接地	88
图 8b 负载电路调整方法原理图:电源星形点接地	89
图 9 单极电器验证单相交流或直流短路接通和分断能力的试验电路图	90
图 10 双极电器验证单相交流或直流短路接通和分断能力的试验电路图	91
图 11 三极电器验证短路接通和分断能力的试验电路图	92

图 12	四极电器验证短路接通和分断能力的试验电路图	93
图 13	单极电器在单相交流短路接通和分断试验波形记录的实例	94
图 14	验证直流短路接通和分断能力	95
图 15	第一次试验电路整定所得的整定电流低于额定分断能力时预期分断电流的确定	96
图 16	操动器试验力	96
图 17	端口举例	97
图 18	验证静电放电抗扰度的试验装置	97
图 19	验证射频电磁场辐射抗扰度的试验装置	97
图 20	验证电快速瞬变/脉冲群抗扰度的试验装置	98
图 21	验证电源线上射频场感应的传导骚扰抗扰度的试验装置	98
图 22	验证当 CDN 不适用时在信号线上由射频场感应的传导干扰抗扰度的试验装置示例	99
图 23	验证工频磁场抗扰度的试验装置	99
表 1	圆铜导线的额定截面积及 mm ² 和 AWG/kcmil 尺寸之间的近似关系	70
表 2	端子的温升极限	70
表 3	易接近部件的温升极限	71
表 4	验证螺纹型端子机械强度的拧紧力矩	71
表 5	圆铜导体拉出和弯曲试验数值	72
表 6	扁铜导体拉出试验数值	72
表 7	最大导线截面和相应的模拟量规	73
表 7a	导线截面积和直径之间的对应关系	73
表 8	试验参数的允差	75
表 9	试验电流为 400 A 及以下的试验铜导线	75
表 10	试验电流大于 400 A 而不超过 800 A 的试验铜导线	76
表 11	试验电流大于 400 A 而不超过 3 150 A 的试验铜排	76
表 12	冲击耐受电压	77
表 12A	与额定绝缘电压对应的介电试验电压	77
表 13	空气中最小电气间隙	77
表 14	隔离电器断开触头间的试验电压	78
表 15	最小爬电距离	78
表 16	对应于试验电流的功率因数、时间常数和电流峰值与有效值的比率 n	79
表 17	操动器试验力	79
表 18	空白	80
表 19	空白	80
表 20	导线管拉出试验的试验值	80
表 21	导线管弯曲试验的试验值	80
表 22	导线管扭转试验的试验值	80
表 23	EMC 试验——抗扰度	80
表 24	存在电磁干扰时的验收标准	82

前 言

本部分中 7.1.2、7.1.4、7.1.7、7.1.10、7.2.3、7.2.4(除 7.2.4.3 外)、7.2.5、7.2.7、7.3、8.2.1.1、8.2.5、8.3.3.4、8.3.3.5、8.3.3.6、8.3.4、8.4 及附录 K 为强制性,其余为推荐性。

GB 14048《低压开关设备和控制设备》分为以下 18 个部分:

- GB 14048.1 低压开关设备和控制设备 第 1 部分:总则
- GB 14048.2 低压开关设备和控制设备 第 2 部分:断路器
- GB 14048.3 低压开关设备和控制设备 第 3 部分:开关、隔离器、隔离开关以及熔断器组合电器
- GB 14048.4 低压开关设备和控制设备 第 4-1 部分:接触器和电动机起动器 机电式接触器和电动机起动器(含电动机保护器)
- GB 14048.5 低压开关设备和控制设备 第 5-1 部分:控制电路电器和开关元件 机电式控制电路电器
- GB 14048.6 低压开关设备和控制设备 第 4-2 部分:接触器和电动机起动器 交流半导体电动机控制器和起动器(含软起动器)
- GB/T 14048.7 低压开关设备和控制设备 第 7-1 部分:辅助器件 铜导体的接线端子排
- GB/T 14048.8 低压开关设备和控制设备 第 7-2 部分:辅助器件 铜导体的保护导体接线端子排
- GB 14048.9 低压开关设备和控制设备 第 6-2 部分:多功能电器(设备) 控制与保护开关电器(设备)(CPS)
- GB/T 14048.10 低压开关设备和控制设备 第 5-2 部分:控制电路电器和开关元件 接近开关
- GB/T 14048.11 低压开关设备和控制设备 第 6-1 部分:多功能电器 转换开关电器
- GB/T 14048.12 低压开关设备和控制设备 第 4-3 部分:接触器和电动机起动器 非电动机负载用交流半导体控制器和接触器
- GB/T 14048.13 低压开关设备和控制设备 第 5-3 部分:控制电路电器和开关元件 在故障条件下具有确定功能的接近开关(PDF)的要求
- GB/T 14048.14 低压开关设备和控制设备 第 5-5 部分:控制电路电器和开关元件 具有机械锁闭功能的电气紧急制动装置
- GB/T 14048.15 低压开关设备和控制设备 第 5-6 部分:控制电路电器和开关元件 接近传感器和开关放大器的 DC 接口(NAMUR)
- GB/T 14048.16 低压开关设备和控制设备 第 8 部分:旋转电机装入式热保护(PTC)控制单元
- GB/T 14048.17 低压开关设备和控制设备 第 5-4 部分:控制电路电器和开关元件 小容量触头的性能评定方法 特殊试验
- GB/T 14048.18 低压开关设备和控制设备 第 7-3 部分:辅助器件 熔断器接线端子排的安全要求

本部分是 GB 14048《低压开关设备和控制设备》的第 1 部分。

本部分按照 GB/T 1.1—2009 给出的规则起草。

本部分修改采用 IEC 60947-1:2011《低压开关设备和控制设备 第 1 部分:总则》。

本部分代替 GB 14048.1—2006《低压开关设备和控制设备 第 1 部分:总则》。

本部分与 IEC 60947-1:2011 的技术性差异为:

- 交流额定电压 1 140 V 的电器可参照本部分执行,有关电器的性能等要求由制造商和用户协商确定。
- 在所采标 IEC 版本中附录 K 为空白,但考虑到我国地域广阔,气候条件多变,本部分在附录 K 中补充规定了低压电器的耐湿性能要求和试验方法。附录 K 中规定:对于预期用于周围空气温度不超过 40 °C 的电器,优先采用高温温度为 40 °C、周期数为 6 昼夜的严酷等级进行试验;对于预期用于周围空气温度上限值高于 40 °C 而不超过 55 °C 的电器,按附录 Q 中的相关规定进行试验。
- 为与附录 K 保持一致,修订附录 Q 的表 Q.1(试验顺序)中 A 类环境(受温度和湿度影响的受控环境)下试验项目 6“湿热试验”的试验条件由“试验 Db,2 个周期,40 °C,方法 2,无载”修改为“试验 Db,2 个周期,55 °C,方法 2,无载”。

本部分与 GB 14048.1—2006 之间的技术性差异为:

- 5.1 中增加无螺纹型端子的标识要求;7.1.8 中增加无螺纹型夹紧件连接和脱开导线的方法;8.2.4 中增加无螺纹型夹紧件的电器特性试验和老化试验方法。
- 在 7.1“结构要求”部分,重新规定 7.1.2“材料”方面的要求和相关验证试验。
- 8.3.3.4.1“型式试验的介电性能验证”中,将原 3)c)试验电压的施加的内容调整到项 1)一般试验条件中,只保留“根据上述 2)c)的项①、②、③的规定,试验电压应施加 5 s。”并增加注:产品标准可以将试验持续时间提高到 60 s。
- 8.4“EMC 试验”中 8.4.1.2 中根据表 23 中的具体试验项目增加 8.4.1.2.2 至 8.4.1.2.8 条款,具体规定了试验方法及要求,并增加相应试验安装图(图 18~图 23)。
- 附录 D 标题由“接线端子举例”修改为“夹紧件和夹紧件与连接器件之间的关系的举例”,内容相应改为各类夹紧件示例,并增加夹紧件与连接电器之间的配置图举例。
- 修订附录 K,推荐采用交变湿热试验来对产品进行耐湿性能考核。
- 修订附录 M,详细规定热丝引燃试验和电弧引燃试验方法。
- 增加附录 Q(规范性附录):特殊试验——湿热、盐雾、振动和冲击。
- 增加附录 R(资料性附录):在操作和调整过程中的易近部件介电试验用金属箔的应用。
- 增加附录 S(规范性附录):数字输入和输出。
- 增加附录 T(规范性附录):电子式过载继电器的扩展功能。
- 增加附录 U(资料性附录):控制电路的配置举例。

本部分由中国电器工业协会提出。

本部分由全国低压电器标准化技术委员会(SAC/TC 189)归口。

本部分负责起草单位:上海电器科学研究院。

本部分参加起草单位:上海电器股份有限公司人民电器厂、常熟开关制造有限公司、浙江正泰电器股份有限公司、施耐德电气(中国)投资有限公司、北京 ABB 低压电器有限公司、德力西电气有限公司、广东珠江开关有限公司、通用电气(中国)研究开发中心有限公司、上海良信电器股份有限公司、人民电器集团有限公司、浙江大华开关厂、上海诺雅克电气有限公司、宁波伊尔特智能电器开关有限公司、贵州长征开关制造有限公司、上海人民企业(集团)有限公司、环宇集团有限公司、杭州之江开关股份有限公司、无锡 TCL 罗格朗低压电器有限公司、上海精益电器厂有限公司、上海电器设备检测所。

本部分主要起草人:季慧玉、黄兢业、包革、栗惠。

本部分参加起草人:程晓猷、陈建兵、周建兴、李富德、张萍、冯继锋、萧红卫、刘丽萍、黄蓉蓉、卜浩民、张学玲、樊刚、徐泽亮、袁浩梁、黄正乾、张应林、傅凯、戴水东、李丽芳、顾德康。

本部分所代替标准的历次版本发布情况为:

- GB/T 14048.1—1993;
- GB/T 14048.1—2000;
- GB 14048.1—2006。

低压开关设备和控制设备

第 1 部分:总则

1 基本要求

本部分规定了低压开关设备和控制设备的基本性能的所有规则和要求,以使相应范围内的设备的性能要求和试验获得一致,避免根据不同的标准进行所需试验。

本部分中包含了各类产品标准中所有被认为是基本要求的内容以及具有广泛意义和用途的特定项目,例如:温升、介电性能等。

对各类低压开关设备和控制设备,确定其所有要求和试验只需两个主要标准:

- 1) 本部分,在各类低压开关设备和控制设备的标准中简称:“GB 14048.1”;
- 2) 相关的产品标准,在下文中称作“有关产品标准”或“产品标准”。

对适用于某一特定的产品标准的基本要求,在产品标准中应明确,并应标出引用 GB 14048.1 标准的有关条款号,例如:GB 14048.1 中 7.2.3。

对某一特定的产品标准可不规定基本要求,因此可以省略该项内容(当不适用时),或可以增加某些内容(如认为基本要求在某些情况下不适用时),除非有充分的技术理由,产品标准不允许与基本规则相违背。

注:《低压开关设备和控制设备》所涵盖的产品标准为:

- | | | |
|---------------|-------------|--|
| GB 14048.1 | 低压开关设备和控制设备 | 第 1 部分:总则 |
| GB 14048.2 | 低压开关设备和控制设备 | 第 2 部分:断路器 |
| GB 14048.3 | 低压开关设备和控制设备 | 第 3 部分:开关、隔离器、隔离开关以及熔断器组合电器 |
| GB 14048.4 | 低压开关设备和控制设备 | 第 4-1 部分:接触器和电动机起动器 机电式接触器和电动机起动器(含电动机保护器) |
| GB 14048.5 | 低压开关设备和控制设备 | 第 5-1 部分:控制电路电器和开关元件 机电式控制电路电器 |
| GB 14048.6 | 低压开关设备和控制设备 | 第 4-2 部分:接触器和电动机起动器 交流半导体电动机控制器和起动器(含软起动器) |
| GB/T 14048.7 | 低压开关设备和控制设备 | 第 7-1 部分:辅助器件 铜导体的接线端子排 |
| GB/T 14048.8 | 低压开关设备和控制设备 | 第 7-2 部分:辅助器件 铜导体的保护导体接线端子排 |
| GB 14048.9 | 低压开关设备和控制设备 | 第 6-2 部分:多功能电器(设备) 控制与保护开关电器(设备)(CPS) |
| GB/T 14048.10 | 低压开关设备和控制设备 | 第 5-2 部分:控制电路电器和开关元件 接近开关 |
| GB/T 14048.11 | 低压开关设备和控制设备 | 第 6-1 部分:多功能电器 转换开关电器 |
| GB/T 14048.12 | 低压开关设备和控制设备 | 第 4-3 部分:接触器和电动机起动器 非电动机负载用交流半导体控制器和接触器 |
| GB/T 14048.13 | 低压开关设备和控制设备 | 第 5-3 部分:控制电路电器和开关元件 在故障条件下具有确定功能的接近开关(PDF)的要求 |
| GB/T 14048.14 | 低压开关设备和控制设备 | 第 5-5 部分:控制电路电器和开关元件 具有机械锁闭功能的电气紧急制动装置 |
| GB/T 14048.15 | 低压开关设备和控制设备 | 第 5-6 部分:控制电路电器和开关元件 接近传感器和开关放大器的 DC 接口(NAMUR) |
| GB/T 14048.16 | 低压开关设备和控制设备 | 第 8 部分:旋转电机装入式热保护(PTC)控制单元 |
| GB/T 14048.17 | 低压开关设备和控制设备 | 第 5-4 部分:控制电路电器和开关元件 小容量触头的性能评定方法 特殊试验 |
| GB/T 14048.18 | 低压开关设备和控制设备 | 第 7-3 部分:辅助器件 熔断器接线端子排的安全要求 |

1.1 适用范围和目的

本部分适用于(当有关产品标准有要求时)低压开关设备和控制设备(以下简称“电器”),该电器用于连接额定电压交流不超过 1 000 V 或直流不超过 1 500 V 的电路。¹⁾

本部分不适用于 GB 7251 规定的低压成套开关设备和控制设备。

本部分的目的是规定电器共有的基本规则和要求,它包括:

- 定义;
- 特性;
- 电器的有关资料;
- 正常使用、安装和运输条件;
- 结构和性能要求;
- 特性和性能验证。

电器中的能够与可编程序控制器(PLC)兼容的数字输入和/或数字输出的相关要求在附录 S 中规定。

1.2 规范性引用文件

下列文件对于本文件的应用是必不可少的。凡是注日期的引用文件,仅注日期的版本适用于本文件。凡是不注日期的引用文件,其最新版本(包括所有的修改单)适用于本文件。

GB/T 156—2007 标准电压(IEC 60038:2002,MOD)

GB 311.1—1997 高压输变电设备的绝缘配合(IEC 60071-1:1993,NEQ)

GB/T 2423.1—2008 电工电子产品环境试验 第 2 部分:试验方法 试验 A:低温(IEC 60068-2-1:2007,IDT)

GB/T 2423.2—2008 电工电子产品环境试验 第 2 部分:试验方法 试验 B:高温(IEC 60068-2-2:2007,IDT)

GB/T 2423.3—2006 电工电子产品环境试验 第 2 部分:试验方法 试验 Cab:恒定湿热试验(IEC 60068-2-78:2001,IDT)

GB/T 2423.4—2008 电工电子产品环境试验 第 2 部分:试验方法 试验 Db:交变湿热(12 h+12 h 循环)(IEC 60068-2-30:2005,IDT)

GB/T 2423.5—1995 电工电子产品环境试验 第 2 部分:试验方法 试验 Ea 和导则:冲击(IEC 60068-2-27:1987,IDT)

GB/T 2423.10—2008 电工电子产品环境试验 第 2 部分:试验方法 试验 Fc:振动(正弦)(IEC 60068-2-6:1995,IDT)

GB/T 2423.18—2000 电工电子产品环境试验 第 2 部分:试验 试验 Kb:盐雾,交变(氯化钠溶液)(idt IEC 60068-2-52:1996)

GB/T 2900.57—2008 电工术语 发电、输电及配电 运行(IEC 60050-604:1987,MOD)

GB/T 2900.71—2008 电工术语 电气装置(IEC 60050-826:2004,IDT)

GB/T 2900.83—2008 电工术语 电的和磁的器件(IEC 60050-151:2001,IDT)

GB/T 4025—2010 人机界面标志标识的基本和安全规则 指示器和操作器件的编码规则(IEC 60073:2002,IDT)

GB/T 4026—2010 人机界面标志标识的基本和安全规则 设备端子和特定导体终端的标识(IEC 60445:2006,IDT)

1) 交流额定电压 1 140 V 的电器可参照本部分执行。有关电器的性能等要求由制造商和用户协商确定。

- GB/T 4205—2010 人机界面标志标识的基本和安全规则 操作规则(IEC 60447:2004, IDT)
- GB/T 4207—2003 固体绝缘材料在潮湿条件下相比电痕化指数和耐电痕化指数的测定方法(IEC 60112:1979, IDT)
- GB 4208—2008 外壳防护等级(IP 代码)(IEC 60529:2001, IDT)
- GB/T 4728.7—2008 电气简图用图形符号 第7部分:开关、控制和保护器件(IEC 60617 data-base, IDT)
- GB 4824—2004 工业、科学和医疗(ISM)射频设备 电磁骚扰特性 限值和测量方法(IEC CISPR 11:2003, IDT)
- GB/T 5169.10—2006 电工电子产品着火危险试验 第10部分:灼热丝/热丝基本试验方法 灼热丝装置和通用试验方法(IEC 60695-2-10:2000, IDT)
- GB/T 5169.11—2006 电工电子产品着火危险试验 第11部分:灼热丝/热丝基本试验方法 成品的灼热丝可燃性试验方法(IEC 60695-2-11:2000, IDT)
- GB/T 5169.12—2006 电工电子产品着火危险试验 第12部分:灼热丝/热丝基本试验方法 材料的灼热丝可燃性试验方法(IEC 60695-2-12:2000, IDT)
- GB/T 5169.16—2008 电工电子产品着火危险试验 第16部分:试验火焰 50 W 水平与垂直火焰试验方法(IEC 60695-11-10:2003, IDT)
- GB/T 5465.2—2008 电气设备用图形符号 第2部分:图形符号(IEC 60417 DB:2007, IDT)
- GB 7251.1—2005 低压成套开关设备和控制设备 第1部分:型式试验和部分型式试验 成套设备(IEC 60439-1:1999, IDT)
- GB/T 11021—2007 电气绝缘 耐热性分级(IEC 60085:2004, IDT)
- GB/T 11026(所有部分) 确定电气绝缘材料耐热性的导则 [IEC 60216(所有部分)]
- GB 13140.3—2008 家用和类似用途低压电路用的连接器件 第2部分:作为独立单元的带无螺紋型夹紧件的连接器件的特殊要求(IEC 60998-2-2:2002, IDT)
- GB 14048.5—2008 低压开关设备和控制设备 第5-1部分:控制电路电器和开关元件 机电式控制电路电器(IEC 60947-5-1:2003, MOD)
- GB/T 14048.16—2006 低压开关设备和控制设备 第8部分:旋转电机用装入式热保护(PTC)控制单元(IEC 60947-8:2003, IDT)
- GB/T 15969.2—2008 可编程序控制器 第2部分:设备要求和测试(IEC 61131-2:2007, IDT)
- GB 16895.12 建筑物电气装置 第4部分:安全防护 第44章:过电压保护 第443节:大气过电压或操作过电压保护(IEC 60364-4-443, IDT)
- GB/T 16927(所有部分) 高电压试验技术[IEC 60060(所有部分)]
- GB/T 16935.1—2008 低压系统内设备的绝缘配合 第1部分:原理、要求和试验(IEC 60664-1:2007, IDT)
- GB/T 16935.3—2005 低压系统内设备的绝缘配合 第3部分:利用涂层、罐封和模压进行防污保护(IEC 60664-3:2003, IDT)
- GB/T 16935.5—2008 低压系统内设备的绝缘配合 第5部分:不超过 2 mm 的电气间隙和爬电距离的确定方法(IEC 60664-5:2007, IDT)
- GB/T 17045—2008 电击防护 装置和设备的通用部分(IEC 61140:2001, IDT)
- GB/T 17193—1997 电气安装用超重荷型刚性钢导管(IEC 60981:1989, IDT)
- GB 17625.1—2003 电磁兼容 限值 谐波电流发射限值(设备每相输入电流 ≤ 16 A)(IEC 61000-3-2:2001, IDT)
- GB 17625.2—2007 电磁兼容 限值 对每相额定电流 ≤ 16 A 且无条件接入的设备在公用低压供电系统中产生的电压变化、电压波动和闪烁的限制(IEC 61000-3-3:2005, IDT)

GB 14048.1—2012

- GB/T 17626.2—2006 电磁兼容 试验和测量技术 静电放电抗扰度试验(IEC 61000-4-2:2001, IDT)
- GB/T 17626.3—2006 电磁兼容 试验和测量技术 射频电磁场辐射抗扰度试验(IEC 61000-4-3:2002, IDT)
- GB/T 17626.4—2008 电磁兼容 试验和测量技术 电快速瞬变脉冲群抗扰度试验(IEC 61000-4-4:2004, IDT)
- GB/T 17626.5—2008 电磁兼容 试验和测量技术 浪涌(冲击)抗扰度试验(IEC 61000-4-5:2005, IDT)
- GB/T 17626.6—2008 电磁兼容 试验和测量技术 射频场感应的传导骚扰抗扰度(IEC 61000-4-6:2006, IDT)
- GB/T 17626.8—2006 电磁兼容 试验和测量技术 工频磁场抗扰度试验(IEC 61000-4-8:2001, IDT)
- GB/T 17626.11—2008 电磁兼容 试验和测量技术 电压暂降、短时中断和电压变化的抗扰度试验(IEC 61000-4-11:2004, IDT)
- GB/T 17626.13—2006 电磁兼容 试验和测量技术 交流电源端口谐波、谐间波及电网信号的低频抗扰度试验(IEC 61000-4-13:2002, IDT)
- GB/T 17627(所有部分) 低压电气设备的高电压试验技术[IEC 61180(所有部分)]
- GB/T 17799.2—2003 电磁兼容 通用标准 工业环境中的抗扰度试验(IEC 61000-6-2:1999, IDT)
- GB/T 18213—2000 低频电缆和电线无镀层和有镀层铜导体电阻计算导则(IEC 60344:1980, IDT)
- GB/T 18216.2—2002 交流 1 000 V 和直流 1 500 V 以下低压配电系统电气安全 防护检测的试验、测量或监控设备 第 2 部分:绝缘电阻(IEC 61557-2:1997, IDT)
- GB/T 20636—2006 连接器件 电气铜导线 螺纹型和非螺纹型夹紧件的安全要求 适用于 35 mm² 以上至 300 mm² 导线的特殊要求(IEC 60999-2:2003, IDT)
- GB/T 20641 低压成套开关设备和控制设备空壳体的一般要求(IEC 62208:2002, IDT)
- IEC 60028 铜电阻(International standard of resistance for copper)
- IEC 60050(441):1984 国际电工词汇(IEV) 第 441 章:开关设备、控制设备和熔断器(International Electrotechnical Vocabulary(IEV)—Chapter 441: Switchgear, controlgear and fuses)
- IEC 60073:2002 人-机界面标志标识的基本和安全规则 指示器和操作器的编码规则(Basic and safety principles for man-machine interface, marking and identification—Coding principles for indicators and actuators)
- IEC 60112:2003 固体绝缘材料在潮湿条件下相比电痕化指数和耐电痕化指数的测定方法(Method for the determination of the proof and the comparative tracking indices of solid insulating materials)
- IEC 60447:2004 人机界面标志标识的基本方法和安全规则—操作规则(Basic and safety principles for man-machine interface, marking and identification—Actuating principles)
- IEC 60981:2004 电气安装用超重荷型刚性钢导管(Extra heavy-duty electrical rigid steel conduits)
- IEC 60999-1:1999 连接器件 电气铜导线 螺纹型和无螺纹型夹紧件的安全要求 第 1 部分:用于 0.2 mm² 以上至 35 mm² 夹紧件导线的通用要求和特殊要求(Connecting devices—Electrical copper conductors—Safety requirements for screw-type and screwless-type clamping units—Part 1: General requirements and particular requirements for clamping units for conductors from 0.2 mm² > up to 35 mm²)

IEC 61000-3-2:2005 电磁兼容 第3部分:限值 第2章:谐波电流发射限值(设备每相输入电流 $\leq 16\text{A}$)[Electromagnetic compatibility(EMC)—Part 3-2: Limits—Limits for harmonic current emissions(equipment input current $\leq 16\text{ A per phase}$)]

IEC 61000-4-3:2006 电磁兼容 试验和测量技术 射频电磁场辐射抗扰度试验(Electromagnetic compatibility(EMC)—Part 4-3: Testing and measurement techniques—Radiated, radio-frequency, electromagnetic field immunity test)

IEC 61000-6-2:2005 电磁兼容 通用标准 工业环境中的抗扰度试验[Electromagnetic compatibility(EMC)—Part 6-2: Generic standards—Immunity for industrial environments]

2 术语和定义

下列术语和定义适用于本文件。

注1: 本章中所列的大部分定义与 IEC(IEC 60050)相同,当为此种情况时,IEV 的参考条款号写在定义后的括号中(三组数字中的第一组数字表示 IEC 章节)。

当 IEC 的定义修改时,IEV 的章节号不标出,但有一解释性注。

注2: 额定值、特性和符号的列表见第4章。

2.1 基本术语

2.1.1

开关设备和控制设备 switchgear and controlgear

开关电器以及与其相关联的控制、测量、保护和调节设备的组合的通称。也指由这些电器和设备以及相关连的内连接线、附件、外壳和支持机构件的组合体。(441-11-01)

2.1.2

开关设备 switchgear

主要用于发电、输电、配电和电能转换的开关电器以及与其相关联的控制、测量、保护及调节设备的组合的通称。也指这些电器以及相关连的内连接线、附件、外壳和支持机构件的组合。(441-11-02)

2.1.3

控制设备 controlgear

主要用于控制受电设备的开关电器以及与其相关联的控制、测量、保护及调节设备的组合的通称。也指由这些电器和设备以及相关连的内连接线、附件、外壳和支持机构件的组合体。(441-11-03)

2.1.4

过电流 over-current

超过额定电流的任何电流。(441-11-06)

2.1.5

短路 short circuit

在两个或多个导电部件之间形成偶然或人为的导电路径,使其之间的电位差等于或接近于零。(151-12-04)

2.1.6

短路电流 short-circuit current

由于电路中的故障或错误连接造成的短路所产生的过电流。(441-11-07)

2.1.7

过载 overload

在正常电路中产生过电流的运行条件。(441-11-08)

2.1.8

过载电流 overload current

在电气上尚未受到损伤的电路中的过电流。

2.1.9

周围空气温度 ambient air temperature

在规定的条件下,围绕整个开关电器或熔断器周围的空气温度。(441-11-13)

注:对于有封闭外壳的开关电器或熔断器,此温度是指壳外温度。

2.1.10

导电部分 conductive part

能导电,但不一定承载工作电流的部分。(441-11-09)

2.1.11

外露导电部分 exposed conductive part

容易被操作者触及的导电部件和虽在正常情况下不带电,但在故障情况下可变为带电的部件。

(441-11-10)

注:典型的外露导电部件如外壳壁、操作手柄等。

2.1.12

外接导电部分 extraneous conductive part

虽不作为电气装置的部件但容易引入一个电位(通常是地电位)的部分。(826-03-03)

2.1.13

带电部分 live part

正常使用时带电的导体和导电部分,包括中性导体,但按惯例不包括保护中性(PEN)导体。

(826-03-01)

注:这一定义不一定包含电击危险。

2.1.14

保护性导体 protective conductor

PE

为了防止电击,采取某些措施把下列部件电气上连接起来所需的导体,所连接部件包括:

——外露导电部件;

——外接导电部件;

——主接地端子;

——接地极;

——电源接地点或人工接地中性点。(826-04-05)

2.1.15

中性导体 neutral conductor

N

连接到系统中性点上并能传输电能的导体。(826-01-03)

注:在某些情况下,中性导体和保护性导体的功能在规定的条件下可合二为一,该导体称为PEN导体(符号PEN)。

2.1.16

外壳 enclosure

能提供一个规定的防护等级来防止某些外部影响和防止接近或触及带电部分和运动部分的部件。

注:这一定义与适用于成套电器的定义IEV 441-13-01相类似。

2.1.17

整体外壳 integral enclosure

构成电器一部分的外壳。

2.1.18

(开关电器或熔断器的)使用类别 utilization category(for a switching device or a fuse)

与开关电器或熔断器完成本身用途所处的工作条件有关的规定要求的组合。该组合选用表征电器实际使用情况的一组特性来表示。(441-17-19)

注：规定的要求包括：接通能力(如适用)、分断能力、其他特性、连接的电路以及有关的使用条件和性能。

2.1.19

隔离(隔离功能) isolation(isolating function)

出于安全原因,通过把电器或其中一部分与电源分开的办法以达到切断电器一部分或整个电器电源的功能。

2.1.20

电击 electric shock

电流通过人体或动物身体时产生的病理生理学效应。(826-03-04)

2.1.21

制造商 manufacturer

为了本部分的目的,负有如下最终责任的任何人、公司或组织:

- 验证符合相关标准;
- 依据第5章规定提供产品信息。

注：例如,对于依据元器件供应商的说明装配的“保护式起动器”来讲,制造商将是承担组装的实体。

2.2 开关电器

2.2.1

开关电器 switching device

用于接通或分断一个或几个电路中电流的电器。(441-14-01)

注：一个开关电器可以完成一个或两个操作。

2.2.2

机械开关电器 mechanical switching device

借助可分开的触头的动作闭合和断开一个或多个电路的开关电器。(441-14-02)

注：任何机械开关电器可根据触头断开或闭合所处的介质(例如:空气、SF₆、油)来命名。

2.2.3

半导体开关电器 semiconductor switching device

利用半导体的导电可控性接通和/或阻断电路电流的开关电器。

注：半导体开关电器也用于分断电流,所以此定义与 IEC 441-14-03 的定义不同。

2.2.4

熔断器 fuse

当电流超过规定值足够长的时间,通过熔断一个或几个成比例的特殊设计的熔体分断此电流,由此断开其所接入的电路的装置。熔断器由形成完整装置的所有部件组成。(441-18-01)

2.2.5

熔断体 fuse-link

熔断器动作后要更换的熔断器部件(包括熔体)。(441-18-09)

2.2.6

熔体 fuse-element

在超过规定动作电流值一定时间后熔化的熔断体部件。(441-18-08)

2.2.7

熔断器组合电器 fuse-combination unit

由制造商或根据说明书将一个机械开关电器与一个或多个熔断器组装在同一单元内的一种电器组合。(441-14-04)

2.2.8

隔离器 disconnecter

在断开位置上符合规定隔离功能要求的一种机械开关电器。

注：此定义与 IEV 441-14-05 定义不同，因为隔离功能要求不仅只限于对隔离距离的要求。

2.2.9

(机械式)开关 switch(mechanical)

在正常的电路条件下(包括过载工作条件)能接通、承载和分断电流，也能在规定的非正常条件下(例如短路条件下)承载电流一定时间的一种机械开关电器。(441-14-10)

注：开关可以接通短路电流，但不能分断短路电流。

2.2.10

隔离开关 switch-disconnector

在断开位置上能满足对隔离器隔离要求的一种开关。(441-14-12)

2.2.11

断路器 circuit-breaker

能接通、承载和分断正常电路条件下的电流，也能在规定的非正常条件下(例如短路条件下)接通、承载一定时间和分断电流的一种机械开关电器。(441-14-20)

2.2.12

(机械式)接触器 contactor(mechanical)

仅有一个休止位置，能接通、承载和分断正常电路条件(包括过载运行条件)下的电流的一种非手动操作的机械开关电器。(441-14-33)

注：接触器可根据提供闭合主触头所需力的方式来命名。

2.2.13

半导体接触器(固态接触器) semiconductor contactor(solid-state contactor)

利用半导体开关电器来完成接触器的功能的电器。

注：半导体式接触器可包含机械开关电器。

2.2.14

接触器式继电器 contactor relay

用作控制开关的接触器。(441-14-35)

2.2.15

起动器 starter

起动和停止电机所需的所有开关电器与适当的过载保护电器组合的电器。(441-14-38)

注：起动器可根据提供闭合主触头所需力的方式来命名。

2.2.16

控制电路电器 control circuit device

用于开关设备和控制设备中作控制、信号、联锁等用途的电器。

注：控制电路电器可包括其他标准中涉及的控制电路电器，例如仪器、电压表、继电器等有关电器，而这些电器主要用于规定用途。

2.2.17

(控制和辅助电路的)控制开关 control switch(for control and auxiliary circuits)

用于控制开关设备和控制设备的操作(包括信号、电气连锁)的一种机械开关电器。(441-14-46)

注：控制开关由一个或几个具有共同操作系统的触头元件组成。

2.2.18

指示开关 pilot switch

在规定的操动量下反应而使之动作的一种非人力控制开关。(441-14-48)

注：操动量可为压力、温度、速度、液位、经过时间等。

2.2.19

按钮 push-button

具有用人体的某一部分(通常为手指或手掌)施加力而操作的操动器,并具有储能(弹簧)复位的控制开关。(441-14-53)

2.2.20

端子块(排) terminal block

承载一个或多个相互绝缘的端子组件并被固定在支持件上的绝缘部件。

2.2.21

短路保护电器(SCPD) short-circuit protective device

用分断短路电流来保护电路或电路部件免受短路电流损坏的电器。

2.2.22

浪涌抑制器 surge arrester

保护电器免受较高的瞬时过电压,并能限制持续电流的持续时间和幅度的一种器件。(604-03-51)

2.3 开关电器的部件

2.3.1

开关电器的极 pole of a switching device

仅与开关电器主电路的一个电气上分开的导电路径相连的电器部件,它不包括那些用来将所有各级固定在一起和使各极一起动作的部件。(441-15-01)

注：如果开关电器只有一个极,可称为单极开关电器。如果有两个以上的极,可称为多极(二极、三极)开关电器,这些极被连在一起或能被连在一起操作。

2.3.2

(开关电器的)主电路 main circuit(of a switching device)

电路中用作闭合或断开电路的开关电器的所有导电部件。(441-15-02)

2.3.3

(开关电器的)控制电路 control circuit(of a switching device)

除主电路外,接入电路中用作开关电器的闭合操作和/或断开操作的开关电器所有导电部件。(441-15-03)

2.3.4

(开关电器的)辅助电路 auxiliary circuit(of a switching device)

除电器的主电路和控制电路外,在电路中使用的开关电器的所有导电部件。(441-15-04)

注：某些辅助电路需完成附加功能,例如信号、连锁等,因此这些辅助电路有可能是另一个开关电器的控制电路的一部分。

2.3.5

(机械开关电器的)触头 contact(of a mechanical switching device)

当接触时构成电路接通的导电部件,操作时由于触头的相对运动而断开或闭合电路,或靠触头的转动或滑动保持电路的接通。(441-15-05)

2.3.6

触头块 contact piece

构成触头的导电部件的一部分。(441-15-06)

2.3.7

主触头 main contact

在闭合位置上承载机械开关电器主电路电流的触头。(441-15-07)

2.3.8

弧触头 arcing contact

旨在其上形成电弧的触头。(441-15-08)

注：弧触头可以兼作主触头，也可以把弧触头设计成一个单独的触头，使它比其他触头后断开和先闭合，以保护其他触头免受伤害。

2.3.9

控制触头 control contact

接在开关电器的控制电路中并由该开关电器用机械方式操作的触头。(441-15-09)

2.3.10

辅助触头 auxiliary contact

接在开关电器辅助电路中并由该开关电器用机械方式操作的触头。(441-15-10)

2.3.11

(机械开关电器的)辅助开关 **auxiliary switch(of a mechanical switching device)**

具有一个或多个控制和/或辅助触头由开关电器用机械方式操作的开关。(441-15-11)

2.3.12

“a”触头-接通触头 “a”contact-make contact

当机械开关电器的主触头闭合时闭合，主触头断开时断开的控制或辅助触头。(441-15-12)

2.3.13

“b”触头-分断触头 “b”contact-break contact

当机械开关电器的主触头闭合时断开，主触头断开时闭合的控制或辅助触头。(441-15-13)

2.3.14

(电气式)继电器 **relay(electrical)**

当控制电器的电气输入在电路中满足规定条件时，在电器的一个或多个电气输出电路中使被控量发生预定的阶跃变化的电器。(446-11-01)

2.3.15

(机械开关电器的)脱扣器 **release(of a mechanical switching device)**

与机械开关电器相连的、用来释放保持机构而使开关电器断开或闭合的电器。(441-15-17)

注：脱扣器可以有瞬时、延时等动作。各种类型的脱扣器定义见 2.4.24 至 2.4.35。

2.3.16

(机械开关电器的)操动系统 **actuating system(of a mechanical switching device)**

把操动力传递到机械开关电器的触头块上的所有操作部件。

注：操动系统的操作方式可以是机械的、电磁的、液压的、气动的、热动的等。

2.3.17

操动器 actuator

将外部操动力施加到操动系统上的部件。(441-15-22)

注：操动器可以用手柄、手把、按钮、滚轮或柱塞等形式。

2.3.18

位置指示器 position indicating device

表示机械开关电器是否在断开位置、闭合位置或接地位置(如适用)的机械开关电器部件。(441-15-25)

2.3.19

指示灯 indicator light

用亮信息或暗信息来提供光信号的灯。

2.3.20

防跳跃机构 anti-pumping device

在闭合—断开操作之后,只要引起闭合操作的部件保持在闭合位置上,就能防止再次闭合的机构。
(441-16-48)

2.3.21

联锁装置 interlocking device

使开关电器的操作取决于设备的一个或多个其他部件的操作位置的装置。(441-16-49)

2.3.22

连接器件 connecting device

由一个(或多个)固定到基座或构成设备的整体式部件的端子组成,用于一根(或多根)导线电气连接的器件。

[IEC 60999-1:1999,3.3]

2.3.23

端子 terminal

由一个或多个夹紧件和绝缘(如必要)构成电器的一个极导电部分,用于与外部线路的电气连接。

[IEC 60999-1:1999,3.2 修改]

2.3.24

螺纹型端子 screw-type terminal

用于连接或拆卸导线,或用于两根或多根导线之间相互连接的端子,这种连接方式可由任何类型的螺栓或螺母直接或间接实现。

注:举例见附录D。

2.3.25

无螺纹型端子 screwless-type terminal

用于连接或拆卸导线,或用于两根或多根导线之间相互连接的端子,这种连接方式可由弹簧、楔形块、偏心轮或锥体块等直接或间接实现。

注:举例见附录D。

2.3.25.1

通用端子 universal terminal

能接、拆所有类型(硬或软)导线的端子。

[GB 13140.3—2008,3.101.1]

2.3.25.2

非通用端子 non-universal terminal

仅能接、拆某一种类型导线(例如:仅是实心导线或仅是硬(实心 and 绞合)导线)的端子。

[GB 13140.3—2008,3.101.2]

2.3.25.3

推线端子 push-wire terminal

将硬(实心或绞合)导线推进端子中进行连接的非通用端子。

[GB 13140.3—2008,3.101.3]

2.3.26

夹紧件 clamping unit

端子中,导线机械夹紧及电气连接所必需的部件,包括保证正常接触压力所必需的部件。

[IEC 60999-1:1999,3.1]

2.3.26.1

通用型夹紧件 universal clamping unit

适用于各种类型的导线。

2.3.26.2

非通用型夹紧件 non-universal clamping unit

仅适用于某种类型的导线,例如:

——仅适用于单芯导线的推线式夹紧件;

——仅适用于硬的单芯或绞合导线的推线式夹紧件。

注:推线式夹紧件通过推入单根硬导线连接。(见 7.1.8.1)

2.3.27

未经处理的导线 unprepared conductor

为插入到端子中,割断后并剥去其绝缘的导体。

注:导体的形状易于放入到端子中或将多股导体拧在一起并拧牢端部的这种导体可以认为是未经处理的导体。

2.3.28

经处理的导线 prepared conductor

将多股导线焊在一起或将其端部装上电缆接头、套环等的导体。

2.3.29

多触点触头系统 multiple tip contact system

触头系统中每极包含多于 1 个触头间隙,每极的触头间隙可串联和(或)并联,并能开闭。

2.3.30

最小截面积 minimum cross-section

制造商规定的适用于端子的可连接导线截面的最小值。

注:制造商可以根据导线的类型声明几种最小截面积,例如,硬线,多股线,带或不带套圈的软线。

2.3.31

最大截面积 maximum cross-section

制造商规定的适用于端子的可连接导线截面的最大值。

注 1:制造商可以根据导线的类型声明几种最大截面积,例如,硬线,多股线,带或不带套圈的软线。

注 2:当涉及到制造商及其相关产品标准所规定的某些热、机械和电气要求时,可以认为 GB/T 14048.7 和 GB/T 20636 中使用的术语“额定截面积”与 GB 17464 中使用的有关夹紧件的“额定接线能力”是一致的。

2.3.32

电子式控制电磁铁 electronically controlled electromagnet

用有源电子器件的电路控制其线圈的电磁铁。

2.4 开关电器操作

2.4.1

(机械开关电器的)操作 operation(of a mechanical switching device)

电器的动触头从一个位置转换到另一个位置。(441-16-01)

注 1:例如对断路器,操作可以是闭合操作或断开操作。

注 2:如果有必要区分的话,可分为:电气意义上的操作,例如接通或分断,称作通断操作。机械意义上的操作,例如闭合或断开,称作机械操作。

2.4.2

(机械开关电器的)操作循环 **operating cycle(of a mechanical switching device)**

从一个位置转换到另一个位置再返回到起始位置的连续操作。如有多个位置,则需要通过其他所有位置。(441-16-02)

2.4.3

(机械开关电器的)操作顺序 **operating sequence(of a mechanical switching device)**

在规定的时间内完成规定的连续操作。(441-16-03)

2.4.4

人力控制 **manual control**

由人力参与操作的控制。(441-16-04)

2.4.5

自动控制 **automatic control**

无人参与而按照预定条件操作的控制。(441-16-05)

2.4.6

就地控制 **local control**

在被控开关电器上或其近旁操作的控制。(441-16-06)

2.4.7

远距离控制 **remote control**

在远离被控开关电器处操作的控制。(441-16-07)

2.4.8

(机械开关电器的)闭合操作 **closing operation(of a mechanical switching device)**

使电器由断开位置转换到闭合位置的操作。(441-16-08)

2.4.9

(机械开关电器的)断开操作 **opening operation(of a mechanical switching device)**

使电器由闭合位置转换到断开位置的操作。(441-16-09)

2.4.10

(机械开关电器的)肯定断开操作 **positive opening operation(of a mechanical switching device)**

按规定的要求,当操动器位置与开关电器的断开位置相对应时,能保证全部主触头处于断开位置的断开操作。(441-16-11)

2.4.11

肯定驱动操作 **positively driven operation**

按规定的要求,用于保证机械开关电器的各辅助触头都分别处于对应于主触头断开或闭合的相对位置的操作。(441-16-12)

2.4.12

(机械开关电器的)有关人力操作 **dependent manual operation(of a mechanical switching device)**

完全靠直接施加人力的一种操作,操作速度和力取决于操作者的动作。(441-16-13)

2.4.13

(机械开关电器的)有关动力操作 **dependent power operation(of a mechanical switching device)**

用人力以外的其他能量进行的一种操作,操作的完成取决于能源(螺线管、电力电动机或气动电动机等)供给的连续性。(441-16-14)

2.4.14

(机械开关电器的)储能操作 **stored energy operation(of a mechanical switching device)**

利用操作前储存于机构本身的并且在预定条件下足以完成操作的能量所进行的操作。(441-16-15)

注：储能操作可分为：

- 1) 储能方式(弹簧、重力等)；
- 2) 能量的来源(人力、电力等)；
- 3) 释能方式(人力、电力等)。

2.4.15

(机械开关电器的)无关人力操作 **independent manual operation(of a mechanical switching device)**

能源来源于人力,并在一个连续的操作过程中储能和释能的一种储能操作,操作的力和速度与操作者的动作无关。(441-16-16)

2.4.16

(机械开关电器的)无关动力操作 **independent power operation(of a mechanical switching device)**

储存的能量来源于外部的动力源,在一个连续的操作过程中释放储存能量的储能操作,操作的力和速度与操作者的动作无关。

2.4.17

操动力(力矩) **actuating force(moment)**

为完成预定操作而需施加到操动器上的力(力矩)。(441-16-17)

2.4.18

恢复力(力矩) **restoring force(moment)**

为使操动器或触头元件返回到初始位置所需的力(力矩)。(441-16-19)

2.4.19

(机械开关电器或其部件的)行程 **travel(of a mechanical switching device or a part thereof)**

运动部件上某一点的位移(平移或旋转)。(441-16-21)

注：预行程和超行程等之间是有区别的。

2.4.20

(机械开关电器的)闭合位置 **closed position(of a mechanical switching device)**

保证电器的主电路中的触头处于预定的通电位置。(441-16-22)

2.4.21

(机械开关电器的)断开位置 **open position(of a mechanical switching device)**

保证电器的主电路断开触头间满足预定的介质耐受电压要求的位置。

注：上述定义与 IEV 441-16-23 规定要满足介电性能要求不同。

2.4.22

脱扣(操作) **tripping(operation)**

由继电器或脱扣器引起的机械开关电器的断开操作。

2.4.23

自由脱扣的机械开关电器 **trip-free mechanical switching device**

在闭合操作后开始进行断开(如脱扣)操作,即使闭合指令仍保持,其动触头还是返回到并保持在断开位置的机械开关电器。

注1：为保证将可能已接通的电流正常分断,可能有必要使触头瞬时达到闭合位置。

注2：由于自由脱扣机械开关电器是自动控制的,IEV 441-16-31 的词句作了补充,增加了“(如脱扣)”。

2.4.24

瞬时继电器或脱扣器 **instantaneous relay or release**

无任何人为延时动作的继电器或脱扣器。

2.4.25

过电流继电器或脱扣器 **over-current relay or release**

当继电器或脱扣器的电流超过预定值时,使机械开关电器有延时或无延时地动作的继电器或脱扣器。

注：在某些情况下,预定值取决于电流的上升率。

2.4.26

定时限过电流继电器或脱扣器 definite time-delay over-current relay or release

经一定延时后动作的过电流继电器或脱扣器,其延时动作时间可以调整,但不受过电流值的影响。

2.4.27

反时限过电流继电器或脱扣器 inverse time-delay over-current relay or release

经一定延时后动作的过电流继电器或脱扣器,延时动作时间与所通过的过电流成反比。

注:上述继电器或脱扣器应设计成在较高过电流时延时时间接近规定的最小值。

2.4.28

直接过电流继电器或脱扣器 direct over-current relay or release

直接由开关电器主电路电流激励的过电流继电器或脱扣器。

2.4.29

间接过电流继电器或脱扣器 indirect over-current relay or release

由机械开关电器的主电路电流通过电流互感器或分流器激励的过电流继电器或脱扣器。

2.4.30

过载继电器或脱扣器 overload relay or release

用作过载保护的过电流继电器或脱扣器。

2.4.31

热过载继电器或脱扣器 thermal overload relay or release

取决于流过继电器或脱扣器电流所产生的热效应而反时限动作(包括延时)的继电器或脱扣器。

2.4.32

电磁过载继电器或脱扣器 magnetic overload relay or release

利用流过主电路并用于激励电磁铁线圈的电流所产生的力而动作的过载继电器或脱扣器。

注:上述继电器或脱扣器通常有反时限的时间/电流特性。

2.4.33

分励脱扣器 shunt release

由电压源激励的脱扣器。(441-16-41)

注:电压源可与主电路电压无关。

2.4.34

欠电压继电器或脱扣器 under-voltage relay or release

当继电器或脱扣器的端电压降至预定值以下时,使机械开关电器有延时或无延时断开或闭合的继电器或脱扣器。

2.4.35

逆电流继电器或脱扣器(仅适用直流) reverse current relay or release(d. c. only)

直流电路中当电流的方向改变并超过预定值时,使机械开关电器有延时或无延时断开的继电器或脱扣器。

2.4.36

(过电流继电器或脱扣器的)动作电流 operating current(of an over-current relay or release)

当电流大于或等于此值时,继电器或脱扣器能动作的电流值。

2.4.37

(过电流或过载继电器或脱扣器的)电流整定值 current-setting(of an over-current or overload relay or release)

与继电器或脱扣器的动作特性有关且用来确定继电器或脱扣器动作的主电路电流值。

注:继电器或脱扣器可有一个以上的电流整定值,整定值可用可调的刻度盘、可更换的加热器等方式确定。

2.4.38

(过电流或过载继电器或脱扣器的)电流整定值范围 **current setting range**(of an over-current or overload relay or release)

可调整的继电器或脱扣器电流整定值的最大值与最小值之间的范围。

2.5 特性量

2.5.1

标称值 **nominal value**

用于表示或说明一个元件、电器、设备或系统的量值。(151-16-09)

注：标称值通常是圆整值。

2.5.2

极限值 **limiting value**

在一个元件、电器、设备或系统规范中，一个量值的最大或最小允许值。(151-16-10)

2.5.3

额定值 **rated value**

一个元件、电器、设备或系统在规定的条件下所规定的一个量值。(151-16-08)(151-04-03)

2.5.4

定额 **rating**

一组额定值和工作条件。(151-16-11)

2.5.5

(电路及其有关开关电器或熔断器的)预期电流 **prospective current**(of a circuit and with respect to a switching device or a fuse)

当开关电器的每一极或熔断器被一个阻抗可以忽略不计的导体代替时，电路中可能流过的电流。(441-17-01)

注：用于计算或表示预期电流的方法在有关产品标准中规定。

2.5.6

预期峰值电流 **prospective peak current**

在电路接通后瞬态期间的预期电流峰值。(441-17-02)

注：此定义假设电流是由一个理想的开关电器接通，即阻抗瞬时地由无穷大变至零，对于有几条电流路径的电路，例如多相电路，此定义进一步假设各极同时接通电流，即使仅考虑一个极的电流。

2.5.7

(交流电路的)预期对称电流 **prospective symmetrical current**(of an a. c. circuit)

在交流电路接通后瞬态现象消失瞬间起的预期电流。(441-17-03)

注1：对于多相电路，预期对称电流只有一次在一个极上符合无瞬态周期状态。

注2：预期对称电流用有效值(r. m. s)表示。

2.5.8

(交流电路的)最大预期峰值电流 **maximum prospective peak current**(of an a. c. circuit)

当电流开始发生在导致最大可能值的瞬间的预期电流峰值。(441-17-04)

注：对于多相电路中的多极电器，最大预期峰值电流只考虑一极。

2.5.9

(开关电器的一个极的)预期接通电流 **prospective making current**(for a pole of a switching device)

在规定的条件下接通时所产生的预期电流。(441-17-05)

注：规定的条件可能与预期电流产生的方式有关，例如利用一个理想的开关电器；或与其产生的预期电流瞬间有关，例如交流电路中导致最大预期电流的瞬间；或与最大上升率有关，这些条件在有关产品标准中规定。

2.5.10

(开关电器的一个极或熔断器的)预期分断电流 **prospective breaking current (for a pole of a switching device or a fuse)**

相应于分断过程开始瞬间所确定的预期电流。(441-17-06)

注:有关分断过程开始瞬间的规定应在有关产品标准中给出。对于机械开关电器和熔断器,通常是指在分断过程中燃弧产生的瞬间。

2.5.11

(开关电器或熔断器的)分断电流 **breaking current (of a switching device or a fuse)**

在分断过程中产生电弧的瞬间流过开关电器一个极或熔断器的电流。(441-17-07)

注:对于交流,电流用交流分量对称有效值表示。

2.5.12

(开关电器或熔断器的)分断能力 **breaking capacity (of a switching device or a fuse)**

在规定的使用 and 性能条件下,开关电器或熔断器在规定的电压下能分断的预期分断电流值。(441-17-08)

注1:规定的电压和条件见有关产品标准。

注2:对交流,电流用交流分量对称有效值表示。

注3:短路分断能力见2.5.14。

2.5.13

(开关电器的)接通能力 **making capacity (of a switching device)**

在规定的使用 and 性能条件下,开关电器能在规定的电压下能接通的预期接通电流值。(441-17-09)

注1:规定的电压和条件见有关产品标准。

注2:短路接通能力见2.5.15。

2.5.14

短路分断能力 **short-circuit breaking capacity**

在规定的条件下,包括开关电器接线端短路在内的分断能力。(441-17-11)

2.5.15

短路接通能力 **short-circuit making capacity**

在规定的条件下,包括开关电器接线端短路在内的接通能力。(441-17-10)

2.5.16

临界负载电流 **critical load current**

在使用条件范围内燃弧时间明显延长的分断电流。

2.5.17

临界短路电流 **critical short-circuit current**

小于额定短路分断能力,但其电弧能量明显高于额定短路分断能力时电弧能量的分断电流值。

2.5.18

焦耳积分($I^2 t$) **joule integral ($I^2 t$)**

电流的平方在给定时间内的积分。(441-18-23)

$$I^2 t = \int_{t_0}^{t_1} i^2 dt$$

2.5.19

截断电流(允通电流) **cut-off current (let-through current)**

开关电器或熔断器在分断动作中达到的最大瞬时电流值。(441-17-12)

注:当电路电流尚未达到预期电流峰值情况下,开关电器或熔断器分断动作时这一概念特别重要。

2.5.20

时间—电流特性 time-current characteristic

在规定的运行条件下,表示弧前时间或熔断时间为预期电流的函数曲线。(441-17-13)

2.5.21

截断电流特性 cut-off(current) characteristic

允通电流特性 let-through(current) characteristic

在规定的运行条件下,截断电流为预期电流的函数曲线。(441-17-14)

注:在交流情况下,截断电流是任何非对称程度下所能达到的最大值。在直流情况下截断电流是在规定的时间常数下所达到的最大值。

2.5.22

过电流保护电器的过电流保护配合 over-current protective co-ordination of over-current protective devices

两个或多个过电流保护电器串联起来,用以保证过电流选择性保护和/或后备保护。

2.5.23

过电流选择性 over-current discrimination

两个或多个过电流保护装置之间的动作特性的配合。在给定的范围内出现过电流时,指定在这个范围动作的装置动作,而其他装置不动作。(441-17-15)

注:串联选择性和网络选择性是有区别的,串联选择性指不同的过电流保护电器同时通过同一过电流;网络选择性指同一保护电器通过不同大小的过电流。

2.5.24

后备保护 back-up protection

两个串联的过电流保护电器的一种过电流配合。电源侧保护电器(一般是电源侧,但并非一定是电源侧电器)在有/无另一保护电器的帮助下实现过电流保护,并防止另一个保护电器的过负荷。

2.5.25

交接电流 take-over current

对应于两个过电流保护电器的时间—电流特性曲线的交点处的电流值。(441-17-16)

2.5.26

短延时 short-time delay

在额定短时耐受电流范围内动作的故意延时。

2.5.27

短时耐受电流 short-time withstand current

在规定的使用和性能条件下,电路或在闭合位置上的开关电器在指定的短时间内所能承载的电流。(441-17-17)

2.5.28

峰值耐受电流 peak withstand current

在规定的使用和性能条件下,电路或在闭合位置上的开关电器所能承受的电流峰值。(441-17-18)

2.5.29

(电路或开关电器的)限制短路电流 conditional short-circuit current(of a circuit or a switching device)

在规定的使用和性能条件下,由规定的短路保护电器来保护的电路或开关电器在该短路保护电器动作期间所能承受的预期电流。

注1:对于本部分,短路保护电器一般指断路器或熔断器。

注2:上述定义与 IEV 441-17-20 是有区别的。上述定义已把限流电器的概念扩展到短路保护电器,短路保护电器的功能不仅只局限于限流作用。

2.5.30

(过电流继电器或脱扣器的)约定不脱扣电流 **conventional non-tripping current (of an over-current relay or release)**

在规定的时间内(约定时间)内,继电器或脱扣器能承载而不动作的规定电流值。

2.5.31

(过电流继电器或脱扣器的)约定脱扣电流 **conventional tripping current (of an over-current relay or release)**

在规定的时间内(约定时间)内,引起继电器或脱扣器动作的规定电流值。

2.5.32

(开关电器)外施电压 **applied voltage (for a switching device)**

在接通电流前,加在开关电器一个极的两端子间的电压。(441-17-24)

注:这一定义适用于单极电器,对于多极电器,外施电压指电器电源端子间的相对相电压。

2.5.33

恢复电压 **recovery voltage**

在分断电流后,在开关电器的一个极或熔断器的两端子间出现的电压。(441-17-25)

注1:该电压可认为有两个连续的时间间隔,在第一个时间间隔内为瞬态电压,在随后的第二个时间间隔内仅存在稳态恢复电压或工频电压。

注2:上述定义适用于单极电器,对于多极电器,恢复电压指电器电源端子间的相对相电压。

2.5.34

瞬态恢复电压 **transient recovery voltage; TRV**

在具有显著瞬态特征的时间内的恢复电压。(441-17-26)

注:瞬态电压可以是振荡的或非振荡的或二者的结合,这取决于电路、开关电器或熔断器的特性。瞬态电压包括多相电路的中性点电压偏移。

2.5.35

工频恢复电压 **power-frequency recovery voltage**

在瞬态电压现象消失后的恢复电压。(441-17-27)

2.5.36

直流稳态恢复电压 **d. c. steady-state recovery voltage**

在直流电路中瞬态电压现象消失后的恢复电压,如存在波纹,此电压用平均值表示。(441-17-28)

2.5.37

(电路的)预期瞬态恢复电压 **prospective transient recovery voltage (of a circuit)**

由理想的开关电器分断预期对称电流后的瞬态恢复电压。(441-17-29)

注:上述定义假设对所有要测量预期瞬态恢复电压的开关电器或熔断器用一理想的开关电器所代替,即在零电流(即自然过零)瞬间阻抗立即从零变到无穷大,对于电流能流经几个不同路径的电路,如多相电路,此定义进一步假设由理想开关电器分断电流只在所考虑的一极上发生。

2.5.38

(机械开关电器的)电弧电压峰值 **peak arc voltage (of a mechanical switching device)**

在规定的条件下,在燃弧期间内出现在开关电器一个极的两端子间的电压最大瞬时值。(441-17-30)

2.5.39

(机械开关电器的)断开时间 **opening time (of a mechanical switching device)**

开关电器从断开操作开始瞬间到所有极的弧触头都分开瞬间为止的时间间隔。(441-17-36)

注:断开操作开始的瞬间,即发出断开命令的瞬间(例如施加脱扣电流等)在有关产品标准规定。

2.5.40

(一极或熔断器的)燃弧时间 **arcing time(of a pole or a fuse)**

从开关电器一极或熔断器开始出现燃弧的瞬间起到该极或该熔断器中电弧最终熄灭的瞬间止的时间间隔。(441-17-37)

2.5.41

(多级开关电器的)燃弧时间 **arcing time(of a multipole switching device)**

从第一个电弧产生的瞬间起到所有极电弧最终熄灭的瞬间止的时间间隔。(441-17-38)

2.5.42

分断时间 **break time**

从机械开关电器的断开瞬间(或熔断器的弧前时间)开始时起,到燃弧时间结束瞬间止的时间间隔。(441-17-39)

2.5.43

接通时间 **make time**

从机械开关电器闭合操作开始瞬间起到电流开始流过主电路瞬间止的时间间隔。(441-17-40)

2.5.44

闭合时间 **closing time**

开关电器从闭合操作开始瞬间起到所有极的触头都接触时瞬间止的时间间隔。(441-17-41)

2.5.45

通断时间 **make-break time**

对在主电路内电流开始流过的瞬间通电而断开的脱扣器来说,是指从电流开始在开关电器的一个极流过瞬间起到所有极电弧最终熄灭瞬间止的时间间隔。(441-17-43)

2.5.46

电气间隙 **clearance**

两个导电部件间最短的直线距离。(441-17-31)

2.5.47

极间的电气间隙 **clearance between poles**

相邻极间的任何导电部件间的电气间隙。(441-17-32)

2.5.48

对地电气间隙 **clearance to earth**

任何导电部件与任何接地部件或用作接地的部件之间的电气间隙。(441-17-33)

2.5.49

断开触头间的电气间隙(开距) **clearance between open contacts(gap)**

在断开位置时机械开关电器一极的触头间或与触头相连的任何导电部件间的总电气间隙。(441-17-34)

2.5.50

(机械开关电器一极的)隔离距离 **isolating distance(of a pole of a mechanical switching device)**

在满足规定的隔离器安全要求时处于断开位置触头间的电气间隙。(441-17-35)

2.5.51

爬电距离 **creepage distance**

两导电部件间沿绝缘材料表面的最短距离。

注:两个绝缘材料部件间的接缝认为是表面部分。

2.5.52

工作电压 working voltage

在额定电源电压下可能出现在任何绝缘端实际出现的最高交流电压有效值或最高直流电压值。

注1: 此定义不考虑瞬态电压。

注2: 开路条件和正常工作条件应考虑在内。

2.5.53

暂态过电压 temporary overvoltage

在一定的位置上的和具有持续相对较长时间(几秒钟)的相对地、相对中性点或相对相过电压。

2.5.54

瞬态过电压 transient overvoltage

本部分瞬态过电压含义有以下几种:

2.5.54.1

通断过电压 switching overvoltage

因特定的通断操作或故障,在系统中的一定位置上出现的瞬态过电压。

2.5.54.2

雷击过电压 lightning overvoltage

因特定的雷击放电,在系统中的一定位置上出现的瞬态过电压(见 GB/T 16927 和 GB 311.1)。

2.5.54.3

功能过电压 functional overvoltage

为了电器的功能所需而有意识地施加的过电压。

2.5.55

冲击耐压 impulse withstand voltage

在规定的试验条件下,不造成击穿的具有一定形状和极性的冲击电压最高峰值。

2.5.56

工频耐压 power-frequency withstand voltage

在规定的试验条件下,不引起击穿的工频正弦电压有效值。

2.5.57

污染 pollution

能影响到介电强度或表面电阻率的任何外部物质条件,如固体,液体或气体(电离气体)。

2.5.58

(环境条件的)污染等级 pollution degree(of environmental conditions)

根据导电的或吸湿的尘埃、游离气体或含盐量和相对湿度的大小以及由于吸湿或凝露导致表面介电强度和/或电阻率下降事件发生的频度而对环境条件作出的分级。

注1: 暴露装置的污染等级可不同于提供外壳或内部加热方法防止其吸湿或凝露的处于宏观环境的装置的污染等级。

注2: 就本部分而言,污染等级指的是微观环境的污染等级。

2.5.59

(电气间隙或爬电距离的)微观环境 micro-environment(of a clearance or creepage distance)

按所考虑的电气间隙或爬电距离处的周围环境条件。

注: 电气间隙或爬电距离的微观环境确定对绝缘的影响,而不是电器的环境确定其影响。微观环境可能好于电器的环境或比其差。微观环境包括所有影响绝缘的因素,例如:气候条件、电磁条件、污染的产生等。

2.5.60

(电路或电气系统中的)过电压类别(安装类别) overvoltage category(of a circuit or within an electrical system)

根据限定(或控制)电路中(或具有不同标称电压的电气系统中)产生的预期瞬态过电压和为限制过电压而采用的有关方法为基础而确定的分类。

注：在一个电气系统中，从一个过电压类别转换到另一个较低的过电压类别是通过采取满足把瞬态过电压降低到较低过电压类别规定值的交接面要求的方法获得的，例如采取能吸收、消耗或转换浪涌电流能量的过电压保护器或串联或并联阻抗组合方式。

2.5.61

绝缘配合 co-ordination of insulation

电气设备的绝缘特性一方面与预期过电压和过电压保护装置的特性有关，另一方面与预期的微观环境和污染保护方式有关。

2.5.62

均匀电场 homogeneous(uniform) field

电极之间的电压梯度基本上恒定的电场，例如两球之间，每一球的半径均大于二者间的距离的电场。

2.5.63

非均匀电场 inhomogeneous(non-uniform) field

电极之间的电压梯度不恒定的电场。

2.5.64

电痕化 tracking

固体绝缘材料表面在电场或电解液的联合作用下逐渐形成导电通路的过程。

2.5.65

相比电痕化指数 comparative tracking index;CTI

材料能经受住 50 滴试验溶液而没有电痕化的最高电压值，用 V 表示。

注 1：每个试验电压值和 CTI 应是 25 的倍数。

注 2：上述定义选自 GB/T 4207—2003 中的 2.3。

2.6 试验

2.6.1

型式试验 type test

对按某一设计而制造的一个或多个电器进行的试验，以表明这一电器设计符合一定的规范。

2.6.2

常规试验 routine test

对每个电器在制造中和/或制造后进行的试验，用以判断其是否符合某些标准。

2.6.3

抽样试验 sampling test

从一批电器中随机提取若干个电器所进行的试验。

2.6.4

特殊试验 special test

除型式试验和常规试验外由制造商确定的或根据制造商和用户的协议确定的试验。

2.7 端口

2.7.1

端口 port

专用电器与外部电磁环境的特定接口(见图 17)。

2.7.2

外壳端口 enclosure port

电磁场可以辐射穿过或撞击其上的电器的物理边界。

2.7.3

电缆端口 cable port

导体或电缆与电器连接的端口。

注：如用于传输数据的信号端口。

2.7.4

功能接地端口 functional earth port

不同于主端口、信号端口或电源端口的电缆端口，用于与地连接，但不是为了电气安全的目的。

2.7.5

信号端口 signal port

承载传输数据信息的导线或电缆与电器连接的端口。

注：如数据线、通信网络、控制网络。

2.7.6

电源端口(控制电源端口) power port(control supply port)

承载电器或与其相关联电器的动作(功能性)所需主要电源的导线或电缆与电器相连的端口。

2.7.7

主端口 main port

连接至电器主电路一个极上的导线或电缆的端口。

注1：例如接触器的主电路端子。

注2：在某些电器中主端口同时也是电源端口。

3 分类

本章主要根据电器的特性和特点对电器进行分类，这些特性和特点可以由制造商确定，本章所列的项目不需用试验来验证。

在产品标准中，本章不是强制的，但在产品标准中应有这一章以便在需要时列出分类准则。

4 特性

特性(额定值/非额定值)和符号列表

特 性	符 号	条款号
约定封闭发热电流	I_{the}	4.3.2.2
约定自由空气发热电流	I_{th}	4.3.2.1
八小时工作制	—	4.3.4.1
断续工作制	—	4.3.4.3
周期工作制	—	4.3.4.5
额定分断能力	—	4.3.5.3
额定限制短路电流	—	4.3.6.4
额定控制电路电压	U_c	4.5.1
额定控制电源电压	U_s	4.5.1
额定电流	I_n	*
额定频率	—	4.3.3
额定冲击耐受电压	U_{imp}	4.3.1.3
额定绝缘电压	U_i	4.3.1.2

表(续)

特 性	符 号	条 款 号
额定接通能力	—	4.3.5.2
额定工作电流	I_e	4.3.2.3
额定工作功率	—	4.3.2.3
额定工作电压	U_e	4.3.1.1
额定转子绝缘电压	U_{ir}	^a
额定转子工作电流	I_{er}	^a
额定转子工作电压	U_{er}	^a
额定运行短路分断能力	I_{cs}	^a
额定短路分断能力	I_{cn}	4.3.6.3
额定短路接通能力	I_{cm}	4.3.6.2
额定短时耐受电流	I_{cw}	4.3.6.1
自耦减压起动器的额定起动电压	—	^a
额定定子绝缘电压	U_{is}	^a
额定定子工作电流	I_{es}	^a
额定定子工作电压	U_{es}	^a
额定极限短路分断能力	I_{cu}	^a
额定不间断电流	I_u	4.3.2.4
转子发热电流	I_{thr}	^a
选择性极限电流	I_s	^a
定子发热电流	I_{ths}	^a
交接电流	I_B	2.5.25
短时工作制	—	4.3.4.4
不间断工作制	—	4.3.4.2
使用类别	—	4.4

注：以上所列项目并非全面，可以增减。

^a 这些值由产品标准规定。

4.1 特性概述

电器的特性将在产品标准中规定，特性包括如下内容(如适用)：

- 电器的型式(4.2)；
- 主电路的额定值和极限值(4.3)；
- 使用类别(4.4)；
- 控制电路(4.5)；
- 辅助电路(4.6)；
- 继电器和脱扣器(4.7)；
- 与短路保护电器的协调配合(4.8)；
- 通断操作过电压(4.9)。

4.2 电器型式

产品标准应规定如下内容(如适用)：

- 电器的种类：例如接触器、断路器等；
- 极数；

- 电流的种类；
- 分断时介质类型；
- 运行条件(操作方式、控制方法等)。

注：以上所列项目并非全面，可以增减。

4.3 主电路的额定值和极限值

额定值和极限值是由制造商规定的，额定值和极限值应根据 4.3.1 至 4.3.6 及有关产品标准的要求来规定，但不必列出所有的额定值和极限值。

4.3.1 额定电压

电器应规定以下几种额定电压：

注：一定型式的电器可以有一个或多个额定电压或一个额定电压范围。

4.3.1.1 额定工作电压(U_n)

电器的额定工作电压是一个与额定工作电流组合共同确定电器用途的电压值，它与相应的试验和使用类别有关。

对于单极电器，额定工作电压一般规定为跨极二端电压。

对于多极电器，额定工作电压规定为相间电压。

注 1：对于某些电器和特殊用途电器，可采用不同的方法确定 U_n ，具体方法在有关产品标准中规定。

注 2：对用在多相电路中的多极电器，应区分以下两点：

- a) 用于单一对地故障不会在一极两端出现相间全电压的系统的电器：

- 中性点接地系统；
- 不接地和用阻抗接地的系统。

- b) 用于单一对地故障会在一极两端出现相间全电压的系统(即相接地系统)的电器。

注 3：对于不同的工作制和使用类别，电器可以规定多组额定工作电压和额定工作电流或额定功率组合。

注 4：对于不同的工作制和使用类别，电器可以规定多组额定工作电压和相应的接通和分断能力。

注 5：应注意的是额定工作电压可能与电器内的实际工作电压不同(见 2.5.52)。

4.3.1.2 额定绝缘电压(U_i)

电器的额定绝缘电压是一个与介电试验电压和爬电距离有关的电压值。

在任何情况下最大的额定工作电压值不应超过额定绝缘电压值。

注：若电器没有明确规定额定绝缘电压，则规定的工作电压的最高值被认为是额定绝缘电压值。

4.3.1.3 额定冲击耐受电压(U_{imp})

在规定的条件下，电器能够耐受而不击穿并具有规定形状和极性的冲击电压峰值。该值与电气间隙有关。

电器的额定冲击耐受电压应大于或等于该电器所处的电路中可能产生的瞬态过电压规定值。

注：额定冲击耐受电压优选值见表 12。

4.3.2 电流

电器应规定下列几种电流：

4.3.2.1 约定自由空气发热电流(I_{th})

约定自由空气发热电流是不封闭电器在自由空气中进行温升试验时的最大试验电流值(见

8.3.3.3)。

约定自由空气发热电流值应至少等于不封闭电器在 8 h 工作制(见 4.3.4.1)下最大额定工作电流值(见 4.3.2.3)。

自由空气应理解为在正常的室内条件下无通风和外部辐射的空气。

注 1: 约定自由空气发热电流值并非额定值,不强制在电器上标志。

注 2: 不封闭电器是指制造商不提供外壳的电器或制造商提供的外壳是构成完整电器的一部分,但该外壳通常不预期单独作为电器的防护外壳。

4.3.2.2 约定封闭发热电流(I_{thc})

约定封闭发热电流由制造商规定,用此电流对安装在规定外壳中的电器进行温升试验。有关温升试验见 8.3.3.3,如果制造商的样本中规定电器是封闭电器而且通常与一个或几个规定型式和尺寸的外壳结合使用时上述试验必须进行(见注 3)。

约定封闭发热电流值应至少等于封闭电器在 8 h 工作制(见 4.3.4.1)下额定工作电流(见 4.3.2.3)最大值。

如果电器一般不用在规定的壳中且约定自由空气发热电流(I_{th})试验已通过,则约定封闭发热电流试验可以不必进行。在这种情况下,制造商应提供约定封闭发热电流值或降容系数(见注 1)。

注 1: 在特定的局部周围环境(直接临近电气设备的环境)空气温度下,制造商可以提供最大额定电流的指导值(例 1: AC-1 在局部空气温度为 40 °C 的环境中 $I_c = 45$ A, AC-1 在局部空气温度为 60 °C 的环境中 $I_c = 40$ A;

例 2: 在局部空气温度为 40 °C 的环境中 $I_{th} = 200$ A, 在局部空气温度为 60 °C 的环境中 $I_{th} = 150$ A),通过公布这些值,制造商可以告知用户这些产品在不受尺寸和外壳类型影响时的使用极限。

注 2: 约定封闭发热电流不是额定值,可不必标在电器上。

注 3: 约定封闭发热电流值是对无通风电器而言,试验时采用的外壳宜是制造商规定的实际应用的最小尺寸的外壳。对有通风电器,该值可采用制造商规定数据。

注 4: 封闭电器是指一般用于规定的型式和尺寸的外壳中的电器或用于多个型式的外壳中的电器。

4.3.2.3 额定工作电流(I_c)或额定工作功率

电器的额定工作电流由制造商规定,额定工作电流的确定应考虑到额定工作电压(见 4.3.1.1)、额定频率(见 4.3.3)、额定工作制(见 4.3.4)、使用类别(见 4.4)和外壳防护的型式(如有)。

对于直接开闭单独电动机的电器,额定工作电流指标可在考虑额定工作电压的条件下由该电器所控制的电动机的最大额定输出功率指标代替或补充。制造商应规定工作电流与工作功率(如有)间的关系。

4.3.2.4 额定不间断电流(I_u)

额定不间断电流是由制造商规定的电器能不间断工作制下(见 4.3.4.2)承载的电流值。

4.3.3 额定频率

用于设计电器且与其他特性值有关的电源频率。

注: 同一电器可以有一组额定频率或额定频率范围,也可交直流两用。

4.3.4 额定工作制

正常条件下额定工作制有如下几种:

4.3.4.1 8 h 工作制

电器的触头保持闭合且承载稳定电流足够长时间使电器达到热平衡,但达到 8 h 必须分断的工

作制。

注1:该工作制是确定电器的约定发热电流 I_{th} 和 I_{tbc} 的基本工作制。

注2:上述分断意指由电器操作分断电流。

4.3.4.2 不间断工作制

没有空载期的工作制,电器的主触头保持闭合且承载稳定电流超过8h(数周、数月甚至数年)而不分断。

注:该工作制区别于8h工作制,因为氧化物和灰尘堆积在触头上可导致触头过热。因此电器用于不间断工作制时应考虑采用降容系数或采用特殊设计(例如用银或银基触头)。

4.3.4.3 断续周期工作制或断续工作制

此工作制指电器的主触头保持闭合的有载时间与无载时间有一确定的比例值,此两个时间都很短,不足以使电器达到热平衡。

断续工作制是用电流值、通电时间和负载因数来表征其特性,负载因数是通电时间与整个通断操作周期之比,通常用百分数表示。

负载因数的标准值为:15%,25%,40%和60%。

根据电器每小时能够进行的操作循环次数,电器可分为如下等级:

级别	每小时操作循环次数
1	1
3	3
12	12
30	30
120	120
300	300
1 200	1 200
3 000	3 000
12 000	12 000
30 000	30 000
120 000	120 000
300 000	300 000

对于每小时操作循环次数较高的断续工作制,制造商应规定实际操作循环次数(如已知)或根据制造商规定的操作循环次数来给出额定工作电流值,并应满足下式:

$$\int_0^T i^2 dt \leq I_{th}^2 \times T \quad \text{或} \quad I_{tbc}^2 \times T$$

式中:

T ——整个操作循环时间。

注:上述公式没有考虑通断时电弧能量。

用于断续工作制的开关电器可根据断续周期工作制的特征标明。

例如:在每5min有2min流过100A电流的断续工作制可表示为:100A,12级,40%。

4.3.4.4 短时工作制

短时工作制是指电器的主触头保持闭合的时间不足以使其达到热平衡,有载时间间隔被无载时间隔开,而无载时间足以使电器的温度恢复到与冷却介质相同的温度。

短时工作制的通电时间的标准值为:3 min、10 min、30 min、60 min 和 90 min。

4.3.4.5 周期工作制

周期工作制指无论稳定负载或可变负载总是有规律的反复运行的一种工作制。

4.3.5 正常负载和过载特性

电器在正常负载和过载条件下应考虑以下基本要求。

注:如适用,4.4中规定的使用类别可以包括过载条件下的相应的性能要求。

具体要求见7.2.4。

4.3.5.1 耐受通断电动机的过载电流能力

用于通断电动机的电器应能耐受起动和加速电动机至正常转速产生的热应力和操作过载产生的热应力。

满足上述条件的具体要求在有关产品标准中规定。

4.3.5.2 额定接通能力

电器的额定接通能力是指在规定的接通条件下电器能良好接通的电流值,该值由制造商规定。

应规定的接通条件为:

——外施电压(见2.5.32);

——试验电路的特性。

应根据有关的产品标准规定且考虑额定工作电压和额定工作电流来确定电器的接通能力。

注1:如适用,有关产品标准应规定额定接通能力和使用类别的关系。

对于交流,额定接通能力用电流(假设为稳态)的对称分量有效值(r. m. s)表示。

注2:对于交流,在电器的主触头闭合后第一个半波的电流峰值(峰值的大小取决于电路的功率因数和闭合瞬间的电压相位)可能明显大于接通能力中所用的稳态条件下的电流峰值。

无论固有的直流分量多少,只要在有关产品标准规定的功率因数范围内,电器应能接通等于定义其额定接通能力的交流分量电流。

4.3.5.3 额定分断能力

电器的额定分断能力是指在规定的分断条件下能良好分断的电流值,该值由制造商规定。

应规定的分断条件为:

——试验电路的特性;

——工频恢复电压。

应根据有关产品标准的规定及考虑额定工作电压和额定工作电流来确定额定分断能力。

电器应能分断小于和等于其额定分断能力的任何电流值。

注1:开关电器可能有多个分断能力,每一分断能力对应一个工作电压和一个使用类别。

对于交流,额定分断能力用电流对称分量有效值(r. m. s)表示。

注2:如果适用的话,有关产品标准应规定额定分断能力与使用类别的关系。

4.3.6 短路特性

电器在短路条件下应考虑以下基本要求。

4.3.6.1 额定短时耐受电流(I_{cw})

电器的额定短时耐受电流是在有关产品标准规定的试验条件下电器能够无损地承载的短时耐受电

流值,该值由制造商规定。

4.3.6.2 额定短路接通能力(I_{cm})

电器的额定短路接通能力是在额定工作电压、额定频率、规定的功率因数(交流)或时间常数(直流)下由制造商对电器所规定的短路接通能力电流值。在规定的条件下,它用最大预期峰值电流表示。

4.3.6.3 额定短路分断能力(I_{cn})

电器的额定短路分断能力是在额定工作电压、额定频率和规定的功率因数(交流)或时间常数(直流)下由制造商对电器所规定的短路分断能力电流值。在规定的条件下,它用预期分断电流值(对交流,交流分量有效值)表示。

4.3.6.4 额定限制短路电流

电器的额定限制短路电流是在有关产品标准规定的试验条件下,用制造商指定的短路保护电器进行保护的电器,在短路保护电器动作时间内能够良好地承受的预期短路电流值,该值由制造商规定。

指定的短路保护电器的具体要求应由制造商规定。

注1:对交流,额定限制短路电流用交流分量有效值(r. m. s)表示。

注2:短路保护电器可以构成电器的一部分或为一个独立单元。

4.4 使用类别

电器的使用类别确定电器的用途,有关产品标准应规定使用类别。使用类别用以下一个或多个使用条件来表征:

- 电流,用额定工作电流的倍数表示;
- 电压,用额定工作电压的倍数表示;
- 功率因数或时间常数;
- 短路性能;
- 选择性;
- 其他使用条件(如适用)。

低压开关设备和控制设备的使用类别的举例见附录 A。

4.5 控制电路

4.5.1 电气或电子控制电路

电气和电子控制电路的特性:

- 电流种类;
- 额定频率或直流;
- 额定控制电路电压 U_c (交流,直流);
- 额定控制电源电压 U_s (交流,直流),如适用;
- 外部控制电路电器的类型(触头、传感器、光耦合器、有源电子器件等);
- 功耗。

注1:在电气控制电路中额定控制电路电压 U_c 和额定控制电源电压 U_s 是有区别的, U_c 是电路中接通触头(a触头)(见2.3.12)两端出现的电压, U_s 是施加到电器控制电路输入端的电压。由于控制电路中有内置变压器、整流器、电阻等, U_s 可能与 U_c 不同。

注2:在电子控制电路中额定控制电路电压 U_c 和额定控制电源电压 U_s 是有区别的, U_c 是电路中控制输入信号两端的电压, U_s 是施加到电器控制电路电源端子处的电压。由于控制电路中有内置变压器、整流器、电阻、电子

电路等, U_s 可能与 U_c 不同。

额定控制电路电压和额定频率(如适用)决定控制电路的工作和温升特性参数。正确的工作条件是控制电源电压值既不应小于 85% 额定控制电源电压(当控制电路通过最大电流时), 也不应超过 110% 额定控制电源电压。

如果电子式控制电磁铁的电子部分是电器的一个固有功能, 那么电子部分可以作为一个完整的部分或一个独立的部分。在这两种情况下, 都应在电子部分按正常使用条件安装的情况下对电器进行试验。

附录 U 给出了不同电路配置的举例和说明。

控制电路电器的额定值和特性应满足 GB 14048.5—2008(见第 1 章注)的要求。

4.5.2 压缩空气源控制电路(气动的或电控气动的电器)

压缩空气源控制电路的特性:

——额定压强及其极限值;

——在大气压力下, 每次闭合和断开操作所需的空气量。

气动或电控气动电器的额定压缩空气源的压强是指决定气动控制系统工作特性的压强。

4.6 辅助电路

辅助电路的特性为每个电路中的触头(a 触头, b 触头等)数量和种类及其额定值, 额定值见 GB 14048.5—2008。

辅助触头和辅助开关的特性应满足 GB 14048.5—2008(见第 1 章注)的要求。

4.7 继电器和脱扣器

在有关产品标准中应规定继电器和脱扣器的下述特性(如适用):

——继电器或脱扣器的型式;

——额定值;

——电流整定值或电流整定范围;

——时间/电流特性(时间/电流特性表示方法见 4.8);

——周围空气温度的影响;

——附录 T 给出的扩展功能。

4.8 与短路保护电器(SCPD)的协调配合

制造商应规定与电器配合使用的 SCPD 或用在电器内部的 SCPD(当有这种情况时)的型式和特性以及在额定工作电压下适用于电器(包括 SCPD)的最大预期短路电流。

注: GB/Z 25842.1 中给出了与 SCPD 配合的使用导则。

4.9 通断操作过电压

当有关产品标准有要求时, 制造商应规定由开关电器操作引起的通断过电压最大值。

该值应不超过额定冲击耐受电压值(见 4.3.1.3)。

5 产品的有关数据和资料

5.1 资料的内容

如果有关产品标准有要求的话, 制造商应规定下列有关资料:

标识方面:

- 制造商的名称或商标;
- 产品的设计型号或系列号;
- 符合的产品标准号(如制造商认为符合)。

特性方面:

- 额定工作电压(见 4.3.1.1 及 5.2 的注);
- 在电器额定工作电压下的使用类别和额定工作电流(或额定工作功率或额定不间断电流)(见 4.3.1.1、4.3.2.3、4.3.2.4 和 4.4)。某些情况下,还应提供校正电器所处的基准环境空气温度值;
- 额定频率,例如:50 Hz,50 Hz/60 Hz,和/或标明“d. c.”或符号—;
- 额定工作制,并标明间断工作制级别(如有)(见 4.3.4);
- 额定接通和/或分断能力。这两个指标可用使用类别代替(如适用);
- 额定绝缘电压(见 4.3.1.2);
- 额定冲击耐受电压(见 4.3.1.3);
- 继电器或脱扣器特性(4.7);
- 通断操作过电压(见 4.9);
- 额定短时耐受电流及其持续时间(如适用)(见 4.3.6.1);
- 额定短路接通和/或分断能力(如适用)(见 4.3.6.2 和 4.3.6.3);
- 额定限制短路电流(如适用)(见 4.3.6.4);
- IP 代号,对有外壳的封闭电器而言(见附录 C);
- 污染等级(见 6.1.3.2);
- 短路保护电器的型式和最大值(如适用);
- 防电击的保护等级(见 GB/T 17045)(如适用);
- 额定控制电路电压,电流种类和频率;
- 额定控制电源电压,电流种类和频率(如果控制线圈的电压与额定控制电源电压不同时);
- 压缩空气的额定压缩空气源压强和压力变化极限(对压缩空气控制电器);
- 隔离的适用性;
- 导体插入端子之前应剥掉的绝缘的长度;
- 允许夹入导体的最大根数。

对于非通用的无螺纹型端子:

- “s”或“sol”标志表示端子适用于单芯硬导线;
- “r”标志表示端子适用于硬的(单芯和绞合)导线;
- “f”标志表示端子适用于软导线。

对于电子式控制电磁铁,仍须提供其他信息,例如控制电路的配置(见 4.5 及附录 U)。

注:以上所列项目并非全面,可以增减。

5.2 标志

5.1 中规定的有关资料,如需要标志在电器上,则有关产品标准应做相应的规定。

标志应不易磨灭和易于识别。

为了尽可能从制造商获得全部资料,制造商的名称或商标及产品的设计型号或系列号必须标在电器上,最好是在铭牌上(如有)。


注:在美国和加拿大,额定工作电压 U 。可以按如下方式标注:


- a) 用于三线四线系统的电器,标注相对地电压值和相间电压值,如 277/480 V;

b) 用于三线系统系统的电器,标注相间电压值,如 480 V。

电器上还应标志下列数据且在安装后是易见的:

- 操动器的运动方向(见 7.1.5.2)(如适用);
- 操动器位置标记(见 7.1.6.1 和 7.1.6.2);
- 合格标记或认证标志(如适用);
- 对于微型电器,则标以符号、颜色代号或字母代号;
- 端子的识别和标志(见 7.1.8.4);
- IP 代数和电击防护等级(当适用时)(尽可能标在电器上);
- 隔离适用性(当适用时),其隔离功能符号见 GB/T 4728.7—2008 中 S00220,其相应的符号为:

隔离用断路器: 

隔离开关: 

上述符号应达到:

- a) 清楚和明显;
- b) 当电器按使用要求安装且操动器可以接近时符号应是可见的。

无论电器是不封闭的还是封闭的(根据 7.1.11 的规定),上述要求均适用。

如果上述符号作为线路图的一部分,且该线路图仅用于标志隔离的适用性,则上述要求同样适用。

对于电子式控制电磁铁,除 5.1 给出的信息外,仍需其他信息(见 4.5 和附录 U)。

对于非通用型无螺纹端子,应在电器上加以“s”,“sol”,“r”或“f”标志,如果空间不够,应在最小包装单元或产品技术资料里注明。

在一组端子排列在一起的情况下,允许电器上加以单个标志即可。

5.3 安装、操作和维修说明

制造商在其文件或样本(如有)中应规定电器在运行期间和出现故障后的安装、操作和维修条件。

制造商在其文件中还应规定电器涉及 EMC(如有)时需要采取的措施。对只适用于环境 A(见

7.3.1)的电器,制造商应在其文件作如下警告:

警告

本产品适用于环境 A。在环境 B 中使用本产品会产生有害电磁干扰,在此情况下用户需采取适当防护措施。

如有需要,电器的运输、安装和操作说明书中应指明电器进行适当的和正确的安装、运输和操作的方法。

上述文件应指明推荐使用的范围和维修次数(如有)。

注:本部分包括的电器不一定设计成可维修的电器。

6 正常的使用、安装和运输条件

6.1 正常使用条件

满足本部分规定的电器应能在如下条件下运行。

注:非标准使用条件要求见附录 B。非标准使用条件可按制造商和用户的协议确定。

6.1.1 周围空气温度

周围空气温度不超过 +40 °C,且其 24 h 内的平均温度值不超过 +35 °C。

周围空气温度的下限为 $-5\text{ }^{\circ}\text{C}$ 。

对不具有外壳的电器,周围空气温度是指存在其周围的空气温度。对具有外壳的电器,周围空气温度是指外壳周围的空气温度。

注1:对于使用在周围空气温度高于 $+40\text{ }^{\circ}\text{C}$ (例如在锻压车间、锅炉房、热带国家)或低于 $-5\text{ }^{\circ}\text{C}$ (例如 $-25\text{ }^{\circ}\text{C}$,该要求是按GB 7251.1对用于户外的低压成套开关设备和控制设备提出的)的电器应根据有关产品标准(如适用时)或根据制造商和用户的协议进行设计和使用。制造商样本中给出的数据可以代替上述协议。

注2:有关产品标准应明确某些型式的电器(例如:断路器或起动器的过载继电器)的周围空气温度。

6.1.2 海拔

安装地点的海拔不超过2 000 m。

注:对于海拔高于2 000 m的电器,需要考虑到空气冷却作用和介电强度的下降。对于上述条件下运行的电气设备应根据制造商和用户的协议进行设计或使用。

6.1.3 大气条件

6.1.3.1 湿度

最高温度为 $+40\text{ }^{\circ}\text{C}$ 时,空气的相对湿度不超过50%,在较低的温度下可以允许有较高的相对湿度,例如 $+20\text{ }^{\circ}\text{C}$ 时达90%。对由于温度变化偶尔产生的凝露应采取特殊的措施。

注:6.1.3.2中规定的污染等级更加精确地描述了环境条件。

6.1.3.2 污染等级

污染等级(2.5.58)与电器使用所处的环境条件有关。

注1:电气间隙或爬电距离的微观环境确定对电器绝缘的影响,而不是电器的环境确定其影响。电气间隙或爬电距离的微观环境可能好于或差于电器的环境。微观环境包括所有影响绝缘的因素,例如:气候条件、电磁条件、污染的产生等。

对用在外壳中的电器或本身带有外壳的电器,其污染等级可选用壳内的环境污染等级。

为了便于确定电气间隙和爬电距离,微观环境可分为4个污染等级(不同污染等级的电气间隙和爬电距离见表13和表15)。

污染等级1:

无污染或仅有干燥的非导电性污染。

污染等级2:

一般情况仅有非导电性污染,但是必须考虑到偶然由于凝露造成短暂的导电性。

污染等级3:

有导电性污染,或由于凝露使干燥的非导电性污染变为导电性的。

污染等级4:

造成持久性的导电性污染,例如由于导电尘埃或雨雪所造成的污染。

工业用电器的标准污染等级:

除非其他有关产品标准另有规定,工业用电器一般适用于污染等级3的环境。但是,对于特殊的用途和微观环境可考虑采用其他的污染等级。

注2:电器微观环境的污染等级可能受外壳安装方式的影响。

家用及类似用途电器的标准污染等级:

除非其他有关产品标准另有规定,家用及类似用途的电器一般用于污染等级2的环境。

6.1.4 冲击和振动

电器所能承受的标准冲击和振动条件正在考虑中。

6.2 运输和储存条件

如果电器的运输和储存条件,例如温度和湿度,不同于 6.1 中规定的条件,制造商和用户应达成一个特殊协议。除非另有规定,下列温度范围适用于运输储存: $-25\text{ }^{\circ}\text{C}$ 至 $+55\text{ }^{\circ}\text{C}$ 之间,短时间内;(24 h 内)可达 $+70\text{ }^{\circ}\text{C}$ 。

处于极端温度下而不操作的电器不应承受不可逆的损坏,在置于正常条件下电器应能按规定正常操作。

6.3 安装

电器应按制造商的说明书安装。

7 结构和性能要求

7.1 结构要求

7.1.1 一般要求

具有外壳的电器(如有外壳的话,外壳可作为电器的一部分或独立外壳)应设计成能耐受安装和正常使用时所产生的应力,此外电器还应具有耐非正常热和火的能力及耐湿性能。

具有独立外壳的电器,其外壳材料灼热丝试验要求在相关标准中规定,如 GB/T 20641。

注:在产品寿命的各个阶段,将产品对自然环境的影响减小到最小的必要性已被公众所认可。GB 14048 系列产品基于环境方面的考虑见附录 O。

7.1.2 材料

7.1.2.1 一般要求

在电的作用下可能受到热应力影响的绝缘材料部件,在非正常热和火的作用下不应产生不利的影响。

制造商应规定使用下列何种试验方法,7.1.2.2 或 7.1.2.3。

7.1.2.2 灼热丝试验

材料的验证试验可按下述适当的方式进行:

- a) 在电器上进行试验;
- b) 在从电器上取下的部件上进行试验;
- c) 在具有适当厚度的相同材料的任意部件上进行试验;
- d) 提供绝缘材料供应商出具的满足 GB/T 5169.12 要求的数据。

电器的材料应具有相应的耐非正常热和火的能力。

制造商应说明采用上述哪种试验,a)、b)、c)或 d)。

如果具有相同截面积的同一种材料已满足 8.2.1 规定的试验要求,则可不重复进行这些试验。

在电器上进行的材料试验应采用 GB/T 5169.10 和 GB/T 5169.11 规定的成品的灼热丝试验方法进行试验。

用于固定载流部件所使用的绝缘材料部件应满足 8.2.1.1.1 规定的灼热丝试验,试验温度根据绝缘材料部件预期的着火危险性应选择 $850\text{ }^{\circ}\text{C}$ 或 $960\text{ }^{\circ}\text{C}$ 。产品标准应根据 GB/T 5169.11—2006 附录 A 的规定选择适用于产品的相应的温度值。

除上述规定的绝缘材料部件外,其他绝缘材料部件应满足 8.2.1.1.1 规定的灼热丝试验要求,温度

值为 650 °C。

注：对于 GB/T 5169.11 规定的小的绝缘材料部件，有关产品标准可以规定其他的试验要求（例如针焰试验，见 IEC 60695-2-2）。对于其他情况，如金属部件大于绝缘材料部件（如端子排）时，也可采用该方法。

7.1.2.3 基于可燃性类别的试验

对于绝缘材料部件，根据可燃性类别，可采用 8.2.1.1.2 规定的热丝引燃和电弧引燃（如适用）方法进行试验。

在材料上进行的试验应根据附录 M 的规定进行。与材料可燃性类别有关的热丝引燃（HWI）和电弧引燃（AI）试验要求应符合表 M.1 或表 M.2 的规定。

作为选择之一，制造商可以提供从绝缘材料供应商处获得的可以证明满足附录 M 要求的材料的数据资料。

7.1.3 载流部件及其联接

载流部件应具有适合其预定用途所必需的机械强度和载流能力。

电气连接的接触压力不应通过绝缘材料（但陶瓷或性能更适宜的其他材料除外）来传递，除非金属部件有足够的弹性来补偿绝缘材料任何可能发生的收缩和变形。

可采用目测和相关产品标准中执行的试验顺序进行验证。

注：在美国，仅在下述情况下允许使用其接触压力通过绝缘材料而非陶瓷传递的夹紧件：

- 1) 夹紧件是端子块的一部分；
- 2) 温度测试证明绝缘材料和端子的温度未超过相应产品标准规定的温度极限；和
- 3) 夹紧件中采用弹性金属材料补偿了因绝缘材料变形而造成的压力的减小。

7.1.4 电气间隙和爬电距离

电器按本部分 8.3.3.4 要求进行电气间隙和爬电距离的测量，其最小值如表 13 和表 15 所示。

电器的介电性能要求在 7.2.3 中列出。

在其他情况下电气间隙和爬电距离的最小值也可按有关产品标准确定。

7.1.5 操动器

7.1.5.1 操动器的绝缘

电器的操动器应与带电部件绝缘，电气绝缘按额定绝缘电压和额定冲击耐受电压（如适用）确定。此外：

- 如果操动器由金属制成，则它应良好地接至保护导体，除非它装有附加的可靠绝缘。
- 如果操动器由绝缘材料制成或用绝缘材料覆盖，一旦绝缘损坏将使内部金属部件有可能触及，则内部金属部件也应与带电部件绝缘，其电气绝缘按额定绝缘电压确定。

7.1.5.2 操动器的运动方向

操动器的运动方向应符合 GB/T 4205 的要求。对于不能符合 GB/T 4205 规定的电器，例如电器具有特殊用途或电器具有不同的安装位置，这些电器应明确无误的标明 | 和 ○ 位置和运动方向。

7.1.6 触头位置指示

7.1.6.1 指示方法

当电器带有指示其闭合和断开位置的装置时，这些位置都应明显而清楚地指示出来。位置指示器

(2.3.18)可用作指示装置。

注：对具有外壳的电器，位置指示可以从外部看得见或看不见。

有关产品标准可规定电器是否具有位置指示器。

如果采用符号，则根据 GB/T 5465.2 的规定，采用下述符号分别表示电器的闭合和断开位置：

┆ 闭合(电源)

○ 断开(电源)

对于用两个按钮来操作的电器，只允许作断开操作的按钮采用红色或标有符号“○”。

红色不能用于其他按钮。

其他按钮、指示灯式按钮和指示灯的颜色应符合 IEC 60073 的规定。

7.1.6.2 用操动器来指示触头位置

用操动器来指示触头位置，当释放时操动器应自动地占据或停留在对应于动触头的位置，在这种情况下，操动器应有 2 个对应于动触头的不同休止位置，但对于自动断开，操动器可以保持在第 3 个不同位置。

7.1.7 适用于隔离的电器的附加要求

7.1.7.1 附加结构要求

注 1：在美国，不认可符合这些要求的电器能保证自身隔离性能。隔离功能和程序在相关的联邦法规和维护标准中规定。

适用于隔离的电器在断开位置(见 2.4.21)时必须具有符合隔离功能(见 7.2.3.1 和 7.2.7)要求的隔离距离，并应提供一种或几种方法显示主触头的位置：

- 用操动器的位置；
- 独立的机械式指示器；
- 所有主动触头可视。

电器提供的每种指示方式有效性和机械强度应根据 8.2.5 的规定验证。

当制造商规定或提供在断开位置锁定电器的方式时，在断开位置的锁定只能在主触头处于断开位置时是可能的，这一结构方式应根据 8.2.5 的规定进行验证。

电器应设计成操动器、前面板或盖板的安装能确保正确指示触头位置和锁定的方式(如提供的话)。

注 2：对于特殊用途也允许在闭合位置上锁扣。

注 3：如果辅助触头用于联锁用途，制造商应提供辅助触头和主触头的动作时间。更详细的要求可在有关产品标准中规定。

指示的断开位置是确保触头间符合规定隔离距离的唯一位置。

对于具有其他位置(如脱扣位置、备用位置)的电器，这些位置指示的都不是断开位置，这些位置都应该清楚的识别。这些位置的标志不应用符号“┆”或“○”表示。

任何具有唯一休止位置的操动器，该休止位置不适合用作指示主触头的位置。

7.1.7.2 对与接触器或断路器具有电气联锁要求的适用于隔离的电器的补充要求

如果适用于隔离的电器具有用于与接触器或断路器电气联锁的辅助触头，且该电器用于电动机电路，本部分规定如下要求(用于 AC-23 使用类别的电器除外)：

根据制造商要求，适用于隔离的电器辅助触头应满足 GB 14048.5 的要求。

适用于隔离的电器辅助触头的断开与其主触头的断开之间应有足够的时间间隔，以确保与其联锁的接触器或断路器在适用于隔离的电器主触头断开之前分断电流。

除非制造商的技术文件另有规定，当适用于隔离的电器根据制造商的说明书操作时，其主触头断开

与辅助触头断开的时间间隔不应小于 20 ms。

适用于隔离的电器应根据制造商说明书在无载条件下验证其辅助触头断开瞬间与主触头断开瞬间的时间间隔。

在闭合操作过程中,适用于隔离的电器的辅助触头应在其主触头闭合后闭合或同时闭合。

也可用一个中间位置(适用于隔离的电器的接通和断开状态之间)来提供一个适当的断开时间间隔。在此位置,联锁用辅助触头断开而其主触头保持闭合。

7.1.7.3 具有在断开位置锁定装置的适用于隔离的电器的补充要求

适用于隔离的电器锁定装置应设计成不能与安装的相应挂锁一起移去。当适用于隔离的电器仅具有一个挂锁时,操作其操动器不应使其断开触头间的电气间隙小于 7.2.3.1 b) 的规定。

此外,也可设计一个挂锁装置防止接近适用于隔离的电器的操动器。

验证用锁定装置锁住适用于隔离的电器的操动器是否满足要求应采用以下方法:用一个制造商规定的挂锁或一个相当的量规(在适用于隔离的电器的操动器处于最不利的条件下)模拟锁扣,将 8.2.5.2.1 规定的力 F 施加到操动器上,操作该电器从断开位置向闭合位置运动。当力 F 施加时,在适用于隔离的电器的断开触头间施加试验电压,应能承受表 14 规定的额定冲击耐受电压。

7.1.8 端子

7.1.8.1 端子的结构要求

端子所有的接触部件和载流部件都应由导电的金属制成,并应有足够的机械强度。

端子的连接应该用螺钉、无螺纹型或其他等效方法与导体连接以保证维持必要的接触压力。

端子的结构应能在适合的接触面间压紧导体,而不会对导体和端子有任何显著的损伤。

端子应设计成不允许导体移动或其移动不应有害于电器的正常运行及不应使绝缘电压值下降至低于额定值。

如使用需要,端子和导体之间可仅通过铜导体的电缆接线片连接。

注 1: 可与电器端子直接相连的端子连接片的全部尺寸示例见附录 P。

除非制造商另有规定,无螺纹型夹紧件应能夹紧表 1 所示的硬导线和软导线。

在无螺纹型夹紧件上,连接和脱开导线的方法如下:

- 通用型夹紧件要先用一般工具或与夹紧件成一整体的合适的器件来打开,然后再插入或拔出导线;
- 推线型夹紧件只需将导线简单插入来连接导线,脱开导线必须进行一项操作,而不能只靠拉拔导线来脱开。允许使用一般工具或与夹紧件成一整体的合适的器件打开夹紧件,便于导线的插入和拔出。

端子的举例见附录 D。

如果适用的话,结构要求应通过 8.2.4.2, 8.2.4.3 和 8.2.4.4 的试验来验证。

注 2: 北美国家对适用于铝导线的端子及其识别标识有特殊要求。

7.1.8.2 端子连接导线的能力

制造商应规定端子适用联接的导线的类型(硬线或软线,单芯线或多股线),最大和最小导线截面以及同时能接至端子的导线根数(如适用)。端子能够联接的最大截面导线应不小于 8.3.3.3 温升试验所规定的导线截面,可用于端子的导体应是同一类型(硬线或软线,单芯线或多股线),而相同导线类型的最小截面应至少要比温升试验规定的小两个等级的标准截面尺寸(如表 1 相应栏中所列值)。

注 1: 在不同的产品标准中,可以要求导线截面小于规定的最小截面。

注 2: 由于考虑电压降和其他因素,产品标准可以要求接至端子的导线截面大于温升试验所规定的截面积。导线截

面与额定电流之间的关系可以在有关产品标准中规定。

圆铜导线(公制尺寸和 AWG/kcmil 尺寸)截面积的标准值见表 1,表中列出 ISO 公制尺寸和 AWG/kcmil 尺寸之间的近似关系。

7.1.8.3 端子的连接

用于连接外部导线的端子在安装时应容易进入并便于接线。

端子紧固用螺钉和螺母除固定端子本身就位或防止其松动外,不应作为固定其他任何零部件之用。

7.1.8.4 端子的识别和标志

除非产品标准另有规定,端子根据 GB/T 4026 和附录 L 的要求,其标志应清楚和永久地识别。

专门用于中性线的端子按 GB/T 4026 的要求应标以字母“N”来识别。

保护接地端子的识别按 7.1.10.3 的规定。

7.1.9 具有中性极电器的附加要求

当电器有一个极专门用于中性极时,此极的标志应能清楚的识别,并以字母“N”代表(见 7.1.8.4)。

可以通断的中性极不允许比其他极先分断后接通。

如果一个具有短路分断和接通能力的极(见 2.5.14 和 2.5.15)被用作中性极,则所有极(包括中性极)要同时动作。

注:中性极可以装备过电流脱扣器。

对约定发热电流(自由空气或封闭发热电流,见 4.3.2.1 和 4.3.2.2)不超过 63 A 的电器,其所有极的约定发热电流值应相同。

约定发热电流较大的电器,其中性极的约定发热电流可以与其他极不同,但不小于其他极的约定发热电流的 1/2 或 63 A(二者取较大者)。

7.1.10 保护性接地要求

7.1.10.1 结构要求

对外露的导体部件(如底板、框架和金属外壳的固定部件),除非它们不构成危险,否则都应在电气上相互连接并连接到保护接地端子上,以便连接到接地极或外部保护导体。

电气上连续的正规结构部件能满足此要求,并且此要求对单独使用的电器和组装在成套装置中的电器都适用。

注:如有必要,可以在有关产品标准中规定要求和试验。

如果外露的导体部件可以触及的面积不大,或用手不能握住,或尺寸很小(大约 50 mm×50 mm),或设置在不会触及带电部件之处,则可以认为它们不构成危险。

例如螺钉、铆钉、铭牌、变压器铁芯、开关电器的电磁铁和脱扣器的某些部件,不管它们的尺寸如何,都认为不构成危险。

7.1.10.2 保护接地端子

保护接地端子应设置在容易接近便于接线之处,并且当罩壳或任何其他可拆卸的部件移去时其位置仍应保证电器与接地极或保护导体之间的连接。

保护接地端子应具有适当的抗腐蚀措施。

在电器具有导体构架、外壳等的情况下,如有必要应提供相应的措施,以保证电器的外露导体部件和连接电缆的金属护套之间有电气上的连续性。

保护接地端子不应兼作它用,但在指定连接到接地中性线(PEN)导体(见 2.1.15 中注)的情况下,

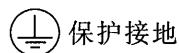
则 PEN 端子既作保护接地之用又应作中性线端子之用。

7.1.10.3 保护接地端子的标志和识别

保护接地端子的标志应能清楚而永久的识别。

根据 GB/T 4026—2004 中 5.3 的规定,保护接地端子应采用颜色标志(绿—黄的标志)或适用的 PE、PEN 符号来识别,或用图形符号标志在电器上。

根据 GB/T 5465.2 规定,采用的图形符号:



注:以前推荐的符号 \perp 应逐步改用上述符号来代替。

7.1.11 电器外壳

电器提供的外壳和预期用于电器的外壳应符合以下要求。

7.1.11.1 外壳的设计

外壳应设计成当外壳打开且其他保护措施(如有)移去时,在按制造商规定进行安装和维修中需要接近的所有部件都能容易接近。

为了接纳外部导体从进口孔进入壳内,在外壳内应有足够的空间以确保导体可靠连接到端子上。

金属外壳的固定部分应与电器的其他外露导电部件在电气上连接并连接到接地端子上,使它们能良好地接地或接到保护导体上去。

外壳的可拆卸金属部分当它就位时不应与带有接地端子的部件绝缘。

外壳的可拆卸部分应采取措施稳固地固定在其固定部分上,必须采取措施防止因电器的操作或振动的影响而导致偶然松动或分离。

当外壳设计成允许不使用工具可打开其罩壳时,应提供措施防止紧固件的失落。

整体外壳被认为是电器不可移除的部件,它应作为电器不可分离的部分。

如果电器的外壳装有按钮,则按钮应从外壳的内部拆除。如从电器的外壳外部拆除,则需要专用工具。

7.1.11.2 外壳的绝缘

为了防止金属外壳与带电部件之间的意外接触,如果外壳部分或全部衬垫了绝缘材料,则此绝缘材料应牢固地固定在外壳上。

7.1.12 封闭电器的防护等级

封闭电器的外壳防护等级及有关试验要求见附录 C。

7.1.13 导线管的拔出、扭转和弯曲

电器的聚酯外壳,无论是电器的一部分或独立的部分,如果具有连接重负荷的螺纹式导线管孔(刚性螺纹式金属导线管符合 GB/T 17193 的要求),则该外壳应耐受安装导线管时产生的应力(拔出、扭转、弯曲)。

应采用 8.2.7 规定的试验方法验证外壳是否满足要求。

7.2 性能要求

除非有关产品标准另有规定,以下要求适用于新的完好的电器。

7.2.1 动作条件

7.2.1.1 动作条件的一般要求

电器的操作应按制造商的说明书或有关产品标准的要求进行,尤其是人力操作电器,其接通和分断能力可能与操作者的操作技巧熟练程度有关。

7.2.1.2 动力操作电器的动作范围

除非产品标准另有规定,电磁操作和电控气动操作的电器在周围空气温度为 $-5\text{ }^{\circ}\text{C}$ 至 $+40\text{ }^{\circ}\text{C}$ 范围内、在控制电源电压为额定值 U_c 的85%至110%范围内均应可靠吸合。此动作范围适用于交流或直流。

除非另有规定,气动和电控气动电器在施加气压范围为额定气压的85%至110%范围内均应可靠吸合。

在规定的动作范围条件下,额定值的85%应该是下限值,而额定值110%是上限值。

注:对锁扣式电器,其动作值由制造商与用户协商。

电磁操作和电控气动操作电器的释放电压应不高于75%额定控制电源电压 U_c ,对交流在额定频率下其释放电压应不低于20% U_c ,或对直流应不低于10% U_c 。

具有电子式控制电磁铁的电器释放和完全断开的极限值是:

——直流:额定控制电源电压 U_c 的75%~10%;

——交流:额定控制电源电压 U_c 的75%~20%,或如果制造商有规定,可为额定控制电源电压 U_c 的75%~10%。

除非另有规定,电控气动和气动电器应在75%至10%额定气压下断开。

在规定的动作(释放)范围条件下,20%或10%额定控制电源电压 U_c (对交流或直流情况下)应该是上限值,而75%额定控制电源电压 U_c 是下限值。

对动作线圈而言,当线圈电路的电阻等于 $-5\text{ }^{\circ}\text{C}$ 下所得的阻值时上述释放电压极限值适用。可用在正常周围温度下测得的电阻值为基础进行计算来验证。

在特殊应用时需要规定释放时间,在这种情况下进行本条款验证试验时应测量释放时间。

7.2.1.3 欠电压继电器和脱扣器的动作范围

a) 动作电压

欠电压继电器或脱扣器与开关电器组合在一起,当外施电压下降,甚至缓慢下降至额定电压的70%至35%范围内,与开关电器组合一起的欠电压继电器和脱扣器应动作,使电器断开。

注:零电压(失压)脱扣器是一种特殊型式的欠电压脱扣器,其动作电压是在额定(电源)电压的35%至10%之间。

当外施电源电压低于欠电压继电器或脱扣器的额定电压的35%时,欠电压继电器或脱扣器应防止电器闭合。当电源电压等于或高于其额定电压的85%时,欠电压继电器和脱扣器应保证电器能闭合。

除非产品标准另有规定,外施电源电压的上限值应是欠电压继电器或脱扣器额定值的110%。

以上数据适用于直流,也适用于在额定频率下的交流。

b) 动作时间

对于延时欠电压继电器或脱扣器,其延时的测定应从电压达到动作值瞬时开始,至继电器或脱扣器操动电器的脱扣器件(脱扣机构)动作瞬时为止。

7.2.1.4 分励脱扣器的动作范围

当分励脱扣器的电源电压(在脱扣动作期间测得)保持在额定控制电源电压 U_c 的70%和110%之

间时(交流在额定频率下),在电器的所有工作条件下分励脱扣器应脱扣,使电器断开。

7.2.1.5 电流动作继电器和脱扣器的动作范围

电流动作继电器和脱扣器的动作范围应在有关产品标准中规定。

注:术语“电流动作继电器和脱扣器”包括过电流继电器或脱扣器、过载继电器或脱扣器、逆电流动作继电器和脱扣器等。

7.2.2 温升

在按 8.3.3.3 指定的条件下进行试验时测量电器各部件的温升,其值不应超过本条规定。

注 1:正常使用条件下的温升可能与试验值有所差异,这取决于安装条件和连接导体的尺寸。

注 2:表 2 和表 3 所列的温升极限适用于全新的和完好的条件下进行试验的电器。产品标准对不同的试验条件和小尺寸(容积)的器件可以规定不同温升值,但不可超过上述温升值 10 K。

7.2.2.1 端子

端子的温升不应超过表 2 中的规定值。

7.2.2.2 易接近部件

易接近部件的温升不应超过表 3 中规定值。

注:其他部分的温升极限见 7.2.2.8。

7.2.2.3 周围空气温度

表 2 和表 3 所列的温升极限仅适用于周围空气温度保持在 6.1.1 所规定的范围内。

7.2.2.4 主电路

电器的主电路应能承载其约定发热电流,按 8.3.3.3.4 进行试验时,其温升不超过表 2 和表 3 规定的极限值。

7.2.2.5 控制电路

电器的控制电路,包括用作闭合和断开的控制电路器件,应按 4.3.4 额定工作制根据 8.3.3.3.5 规定进行温升试验,其温升不超过表 2 和表 3 规定的极限值。

7.2.2.6 线圈和电磁铁的绕组

在主电路通电的条件下,线圈和电磁铁的绕组应按 8.3.3.3.6 规定施加其额定电压进行试验,其温升不超过 7.2.2.8 规定的极限值。

注:本条不适用于脉动操作线圈,其操作条件由制造商规定。

7.2.2.7 辅助电路

电器的辅助电路包括辅助开关,应能承载其约定发热电流,按 8.3.3.3.7 进行试验时,其温升不超过表 2 和表 3 规定的极限值。

注:如果辅助电路作为主电路的组合部件,则其试验应随主电路同时进行试验,但应通以实际使用电流。

7.2.2.8 其他部分

试验中测定的温升不应削弱产品的性能。对于塑料和绝缘材料,制造商应表明其符合绝缘耐热分级(例如用 GB/T 11026 规定的方法确定),或符合 GB/T 11021 的规定。

7.2.3 介电性能

介电性能依据 GB/T 16935.1 和 GB/T 17045 制定。通过使用涂层来减小电气间隙和爬电距离要求见 GB/T 16935.3; 等于或小于 2 mm 的电气间隙和爬电距离要求见 GB/T 16935.5。

- a) 下列要求提供了电器在其安装环境条件下达到绝缘配合的方式。
- b) 电器应能耐受如下电压：
 - 根据附录 H 规定, 采用过电压类别确定的额定冲击耐受电压(见 4.3.1.3);
 - 根据表 14 规定, 适用于隔离电器触头间的冲击耐受电压;
 - 工频耐受电压。

注: 电源系统的标称电压与电器的额定冲击耐受电压的关系见附录 H。

对于规定了额定工作电压(见 4.3.1.1 的注 1 和注 2)的电器, 其额定冲击耐受电压应不低于该电器所使用点线路的电源系统标称电压所对应于附录 H 的额定冲击耐受电压和相应的过电压类别所对应的额定冲击耐受电压。

- c) 本条规定的要求采用 8.3.3.4 规定的方法验证。

7.2.3.1 冲击耐受电压

- 1) 主电路的冲击耐受电压
 - a) 从带电部件至接地部件和极与极之间的电气间隙应承受表 12 所列对应额定冲击耐受电压的试验电压的考核。
 - b) 断开触头间的电气间隙应承受：
 - 在有关产品标准中规定的冲击耐受电压(如适用);
 - 对具有隔离功能的电器, 表 14 所列的对应于额定冲击耐受电压的试验电压。

注: 与上述 a) 和/或 b) 电气间隙有关的电器的固体绝缘应承受 a) 和/或 b) 规定的冲击电压(如适用)。

- 2) 辅助电路和控制电路的冲击耐受电压
 - a) 直接从主电路引入额定工作电压的辅助电路和控制电路, 带电部件与接地部件之间以及极间的电气间隙应能耐受表 12 中规定的与辅助电路/控制电路的额定冲击耐受电压和主电路过电压类别(见 7.2.3.1 中 1)的注)相对应的试验电压。
 - b) 不直接从主电路引入额定电压的辅助电路和控制电路, 其过电压能力可以不同于主电路, 这类电路的电气间隙和有关的固体绝缘无论是交流还是直流, 都应承受附录 H 规定的适当电压。

7.2.3.2 主电路、辅助电路和控制电路的工频耐受电压

- a) 工频试验电压应在下列情况下采用：
 - 介电试验作为型式试验, 用于验证电器的固体绝缘;
 - 用于电器试验后的故障判别依据, 在电器的分断试验和短路试验后进行介电性能验证;
 - 在耐湿试验后进行介电性能验证;
 - 常规试验。
- b) 介电性能的型式试验

介电性能试验作为型式试验项目应根据 8.3.3.4 的规定进行。

对于隔离电器其最大泄漏电流应按 7.2.7 和 8.3.3.4 规定验证。
- c) 分断试验和短路试验后的介电性能验证

介电性能验证作为电器分断试验和短路试验后的故障判别依据, 是在工频电压下根据 8.3.3.4.1 中 4) 的规定验证。

对于隔离电器其最大泄漏电流应符合 7.2.7 的规定并按 8.3.3.4 进行验证,其值不应超过有关产品标准的规定。

d) 耐湿试验后的介电性能验证

见附录 K。

e) 常规试验中的介电性能验证

常规试验中的介电性能试验作为检验电器的材料和加工质量缺陷判别依据,在工频电压下根据 8.3.3.4.2 中 2) 的规定进行。

7.2.3.3 电气间隙

电气间隙应使电器有足够的承受能力来承受 7.2.3.1 要求的额定冲击耐受电压。

电气间隙应大于表 13 对应于情况 B(均匀电场)(2.5.62)所列之值,并按 8.3.3.4.3 规定以抽样试验来验证。如果与额定冲击耐受电压和污染等级有关的电气间隙大于或等于表 13 情况 A(非均匀电场)所列之值,则不需进行试验。

测量电气间隙的方法见附录 G。

7.2.3.4 爬电距离

a) 确定尺寸

对于污染等级 1 和 2,爬电距离应不小于关联的电气间隙(按 7.2.3.3 要求选定)。对于污染等级 3 和 4 而言,爬电距离应不小于情况 A 的电气间隙,为了减少由于过电压引起的破坏性放电的危险,即使按 7.2.3.3 的规定允许电气间隙小于情况 A 所规定之值,但电器的最小爬电距离应不小于情况 A 规定的最小电气间隙。

测量爬电距离的方法见附录 G。

爬电距离值应与 6.1.3.2 指定的污染等级相对应或与有关产品标准规定的污染等级相对应,并与在表 15 中列出的额定绝缘电压或实际工作电压下相应材料组别相对应。

按相比电痕化指数(CTI,见 2.5.65)之值的范围,材料组别可划分如下:

- 材料组别 I $600 \leq CTI$
- 材料组别 II $400 \leq CTI < 600$
- 材料组别 III a $175 \leq CTI < 400$
- 材料组别 III b $100 \leq CTI < 175$

注 1: CTI 值是按 GB/T 4207 规定的方法所测得的值,供绝缘材料使用。

注 2: 对于无机绝缘材料,例如玻璃或陶瓷,它们不起痕,爬电距离不需要大于关联的电气间隙,但破坏性放电的危险必须考虑。

b) 筋的使用

不管筋的数量有多少,如果采用筋的最小高度为 2 mm 时,则爬电距离能减少至表 15 之有关值的 0.8 倍。筋的最小底宽由机械要求确定(见附录 G.2)。

c) 特殊应用

用于某些特殊场合的电器,如使用在必须考虑绝缘故障而引起严重后果的电器应利用表 15 的一个或多个影响因素(距离、绝缘材料、微观环境中的污染),以便取得比表 15 规定的额定绝缘电压更高的绝缘电压。

7.2.3.5 固体绝缘

固体绝缘应根据 8.3.3.4.1 中 3) 的规定采用工频电压试验或对直流电器采用直流电压试验进行验证。

固体绝缘尺寸的确定原则和直流试验电压正在考虑中。

7.2.3.6 分离电路间的间距

确定分离电路间的电气间隙、爬电距离和固体绝缘,应该采用最高电压额定值(额定冲击耐受电压确定电气间隙和关联的固体绝缘,额定绝缘电压或实际工作电压确定爬电距离)。

7.2.3.7 具有保护性隔离的电器的要求

具有保护性隔离的电器的要求见附录 N。

7.2.4 在空载、正常负载和过载条件下接通、承载和分断电流的能力

7.2.4.1 接通和分断能力

电器在有关产品标准规定的条件下应能接通和分断正常负载和过载电流而不发生故障,接通和分断所要求的使用类别和操作次数应在有关产品标准中规定(见 8.3.3.5 的一般试验条件)。

7.2.4.2 操作性能

与电器操作性能有关的试验是用来验证电器在对应于规定使用类别的条件下能够接通、承载和分断其主电路的电流而不发生故障的试验。

操作性能的具体要求和试验条件应在有关产品标准中规定,并可涉及以下两点:

- 空载操作性能是在控制电路通电而主电路不通电的条件下进行试验,目的是验证电器的闭合和断开操作符合控制回路规定的上限和下限的外施电压和/或气压的操作条件。
- 有载操作性能是验证电器应接通和分断对应于有关产品标准规定的使用类别下的电流和操作次数。

如果相关产品标准有规定,则有载和空载操作性能验证可组合在同一顺序试验中进行。

7.2.4.3 寿命

注:选用术语“寿命 durability”代替“耐久性 endurance”,以表示电器在修理或更换部件前能完成的操作循环次数的期望值,另外术语“耐久性”也通常用于涉及 7.2.4.2 中规定的操作性能,所以本部分中不采用术语“耐久性”,以免混淆两种概念。

7.2.4.3.1 机械寿命

关于电器的抗机械磨损能力,可用有关产品标准规定的空载操作循环(即主触头不通电流)次数来表征,该次数是电器在需要修理或更换任何机械部件前能达到的机械寿命次数,如果电器设计成可维修的,则按制造商的说明书进行正常的维护是允许的。

每次操作循环包括一次闭合操作伴随着一次断开操作。

试验时电器应按制造商的说明书安装。

有关产品标准应规定电器无载操作循环次数的优先值。

7.2.4.3.2 电寿命

电器的抗电磨损能力用有关产品标准规定的使用条件下的有载操作循环次数来表征,该次数是电器在需要修理或换部件前能达到的电寿命次数。

有关产品标准应规定电器的有载操作循环次数优先值。

7.2.5 接通、承载和分断短路电流能力

电器应制造成能够承受在有关产品标准规定的条件下承载短路电流引起的热效应、电动力效应和

电场强度效应。特别指出的是应验证电器按 8.3.4.1.8 规定进行试验时应满足相应的要求。

电器可能在下列情况下承受短路电流：

- 在接通电流时；
- 在闭合位置承载电流时；
- 在分断电流时。

电器的接通、承载和分断短路电流能力用以下一个或几个参数来确定：

- 额定短路接通能力(见 4.3.6.2)；
- 额定短路分断能力(见 4.3.6.3)；
- 额定短时耐受电流(见 4.3.6.1)；
- 在电器与短路保护电器(SCPD)配合的情况下：
 - a) 额定限制短路电流(见 4.3.6.4)；
 - b) 其他配合型式,在有关产品标准单独规定。

按照上述 a)和 b)中额定值和极限值,制造商应规定电器保护所需 SCPD 的型式和特性(例如额定电流、分断能力、截断电流、 I^2t 等)。

7.2.6 通断操作过电压

产品标准应规定电器的通断操作过电压(如适用)。

如产品标准有规定,则应明确试验程序和试验要求。

7.2.7 隔离电器的泄漏电流

对于额定工作电压 U_n 高于 50 V 的隔离电器应验证其泄漏电流,在每一断开触头间测量泄漏电流。

电器在施加试验电压为 $1.1U_n$ 时,其泄漏电流不应超过以下规定的允许值：

- 新的电器每极的允许泄漏电流为 0.5 mA；
- 按有关产品标准的要求接通和分断试验后的电器,每极的允许泄漏电流为 2 mA。

对于任何情况,隔离电器在 $1.1U_n$ 下的极限泄漏电流不应超过 6 mA。验证上述要求的试验方法应在有关产品标准中规定。

7.3 电磁兼容性(EMC)

7.3.1 一般要求

对属于本部分范围内的产品,应考虑在下述两种电磁环境条件中使用,它们是：

- a) 环境 A；
- b) 环境 B。

环境 A 主要与低压非公用电网或工业电网/场所/建筑有关,它包括有较高的骚扰源。

注 1: 环境 A 适合 GB 4824 中的 A 类设备。

环境 B 主要与低压公用电网有关,例如:民用、商用、轻工业场所/建筑。此种环境中不含有较高骚扰源,如弧焊机。

注 2: 环境 B 适合 GB 4824 中的 B 类设备。

本部分所指的电子线路不包含那些全部由无源电子元件(如:二极管、电阻、变阻器、电容、浪涌抑制器、电感)组成的电子线路。

7.3.2 抗扰度

7.3.2.1 无电子线路电器的抗扰度

在正常使用条件下,无电子线路的电器对电磁骚扰是不敏感的。因此,此类电器不需要进行抗扰度

试验。

7.3.2.2 具有电子线路电器的抗扰度

具有电子线路的电器对电磁骚扰应有良好抗扰性。

验证符合上述要求的一致性试验见 8.4。

详细性能标准应根据表 24 的验收标准在相关产品标准中规定。

7.3.3 发射

7.3.3.1 无电子线路电器的发射

对无电子线路电器而言,电磁骚扰只是在电器开关操作瞬间时偶然产生,骚扰的持续时间是毫秒级。

上述发射频率、水平及影响是属于低压装置正常电磁环境的组成部分。

因此,这些电器的电磁发射已符合要求,不需进行电器的发射验证试验。

7.3.3.2 具有电子线路电器的发射

7.3.3.2.1 高频发射极限

具有电子线路(例如:与开关电源、具有高频时钟微处理器连接线路)的电器可能产生不间断的电磁骚扰。

对这类电器,参照 GB 4824(环境 A 和环境 B),其发射应不超过有关产品标准规定的极限。

试验只在控制电路和/或辅助电路含有超过 9 kHz 基本开关频率的电子元件时进行。

产品标准应规定具体试验方法。

7.3.3.2.2 低频发射极限

对产生低频谐波(如适用)的电器要求见 GB 17625.1。

对产生低频电压波动(如适用)的电器要求见 GB 17625.2。

8 试验

8.1 试验的分类

8.1.1 一般规定

试验应证明电器符合本部分(如适用)及有关产品标准规定的要求。

试验如下:

——型式试验(见 2.6.1)应在每一特定电器的典型试品上进行;

——常规试验(见 2.6.2)应在按本部分(如适用)和有关产品标准制造的电器的每一单独的产品上进行;

——抽样试验(见 2.6.3),当有关产品标准有此要求时进行,对电气间隙的抽样试验见 8.3.3.4.3。

根据有关产品标准的要求,上述试验可由试验程序(顺序)组成。

对于在产品标准中规定了试验顺序,某些试验项目的试验结果不受顺序试验中前面试验的影响并且对规定的顺序试验中的后续试验无影响,则这些试验项目可根据制造商的规定在顺序试验中省略,并在单独的新的试品上进行试验。

如适用,产品标准应规定此类试验。

试验可由制造商选择在工厂内或任何适合的试验室进行。

当适合时,电器的特殊试验(见 2.6.4)可根据有关产品标准及制造商与用户的协议进行。

8.1.2 型式试验

型式试验旨在验证电器的设计是否符合本部分(如适用)和有关产品标准的要求。

型式试验可以由以下验证项目组成:

- 结构要求;
- 温升;
- 介电性能(见 8.3.3.4.1,如适用);
- 接通和分断能力;
- 短路接通和分断能力;
- 动作范围;
- 操作性能;
- 封闭电器的防护等级;
- EMC 试验。

注:以上所列项目并非全面,可以增减。

在有关产品标准中应规定该电器需进行的型式试验项目、获得的试验结果以及试验程序(顺序)和试品数量(如有关系)。

8.1.3 常规试验

常规试验旨在检查电器的材料和加工质量的缺陷,并检测电器的固有功能。常规试验应在每台产品上进行。

常规试验包括:

- a) 功能试验;
- b) 介电试验。

常规试验的细节和试验条件应在有关产品标准中规定。

8.1.4 抽样试验

如果工程和统计分析表示常规试验没有必要在每台产品上进行,而可由抽样试验来代替,则在有关产品标准中应予以规定。

抽样试验包括:

- a) 功能试验;
- b) 介电试验。

抽样试验同样是用来验证电器规定的性能或特性,这些规定可由制造商提出或是由制造商和用户协商。

8.2 验证结构要求

有关结构要求的验证见 7.1,包括:

- 材料;
- 电器结构;
- 封闭电器的外壳防护等级;
- 端子的机械和电气性能;
- 操动器;

——位置指示器件(见 2.3.18)。

8.2.1 材料

8.2.1.1 抗非正常热和火试验

8.2.1.1.1 灼热丝试验(在电器上进行)

灼热丝试验应在 7.1.2.2 规定的条件下根据 GB/T 5169.10 和 GB/T 5169.11 规定进行。
对本试验而言,保护导体不认为是承载电流部件。

注:如果试验必须在试品上的多个地方进行,要注意保证前面试验引起的材料损坏不应影响后续试验。

8.2.1.1.2 火焰试验、电热丝引燃试验和电弧引燃试验(在材料上进行)

应选择合适的试品进行下述试验:

- a) 火焰试验,根据 GB/T 11020 进行;
- b) 电热丝引燃(HWI)试验,见附录 M;
- c) 电弧引燃(AI)试验,见附录 M;
- d) 项试验只在与燃弧部件或连接松动的带电部件距离 13 mm 内的材料上进行。如果电器用于接通和分断试验,与燃弧部件距离 13 mm 内的这部分材料不需进行这项试验。

8.2.2 电器的结构

8.2 中包含的内容。

8.2.3 封闭电器的外壳防护等级

封闭电器的外壳防护等级见附录 C。

8.2.4 端子的机械和电气性能

本条不适用于铝端子,也不适用于连接铝导体的端子。

8.2.4.1 试验的一般条件

除非制造商另有规定,每一试验应在完好的和新的端子上进行。
当采用圆铜导线进行试验时,应采用符合 IEC 60028 规定的铜线。
当采用扁铜导体进行试验时,铜导体应具有以下特性:

- 最小纯度:99.5%;
- 极限抗张强度:200 N/mm²~280 N/mm²;
- 维氏硬度:40~65。

8.2.4.2 端子的机械强度试验

试验应采用具有最大截面的合适型号的导体来进行试验。

7.1.8.1 中的无螺纹型夹紧件用最大截面积的导线进行试验。

每个端子应接上和拆下导体 5 次。

对螺纹型端子,拧紧力矩应按表 4 规定或 110%的制造商规定的力矩(取其大者)来进行试验。

试验应在 2 个紧固部件上分别进行。

具有六角头也可用螺丝刀拧紧的螺钉,并且表 4 第 II 和第 III 列之值不同,则试验应进行 2 次,首先按表 4 第 III 列规定力矩施加至六角头螺钉上来进行试验,然后在另一组试品上按表 4 第 II 列规定的力

矩用螺丝刀拧紧螺钉进行第二次试验。

如果表Ⅱ和Ⅲ列之值相同,只需进行螺丝刀拧紧试验。

每次拧紧的螺钉或螺母松掉后,应采用新的导体来进行下一次拧紧试验。

在试验中,紧固部件和端子不应松掉并且不应有会影响其进一步使用的损坏,例如螺纹滑牙或者螺钉头的槽、螺纹、垫圈、镲形件的损坏。

8.2.4.3 导线的偶然松动和损坏试验(弯曲试验)

本试验用于连接未经处理的圆铜导线的端子,连接导线的根数、截面和类型(软线和/或硬线,多股线和/或单芯线)由制造商规定。

注:用于扁铜导体的端子试验可由供需双方协商。

用2个新试品进行以下试验:

- a) 用最小截面导线及其允许的最多根数连接至端子进行试验;
- b) 用最大截面导线及其允许的最多根数连接至端子进行试验;
- c) 用最小和最大截面导线及其允许的最多根数连接至端子进行试验。

预期要连接软线或硬线(多股线和/或单芯线)的端子应采用每种类型导线在不同的试品组上进行试验。

预期将软线和硬线(多股线和/或单芯线)一起接入的端子应进行上述c)项规定的试验。

试验应在合适的试验设备上进行,规定的导线根数应连接至端子。试验导线长度应比表5规定的高度 H 长75 mm。紧固螺钉应拧紧,施加的拧紧力矩按表4的规定或制造商规定的力矩,被试电器应按图1所示固定。

按以下程序试验,使每根导线承受圆周运动的考核:

被试导体的末端应穿过压板中合适尺寸的衬套孔,压板处于电器端子向下高度 H 之处,高度 H 值见表5。除被试导线外其余导线均应弄弯,以免影响试验结果。衬套应处在水平位置的压板中,且压板与导线同轴。衬套作圆周运动应使衬套中心在水平面上围绕压板中心画一直径为75 mm的圆,运动速度为8 r/min~12 r/min。表5中端子出口至衬套的上表面距离应是高度 H ,允差为±15 mm。衬套应加润滑油,以防止绝缘导线的弯曲、扭转或自转。表5规定的质量挂在导线的末端。试验应连续旋转135转。

试验过程中,导线应既不脱出端子又不在夹紧件处折断。

弯曲试验后应把被试电器上每根经过弯曲试验的导线立即进行8.2.4.4规定的拉出试验。

8.2.4.4 拉出试验

8.2.4.4.1 圆铜导线的拉出试验

8.2.4.3的试验后,应将表5规定的拉力作用到进行过8.2.4.3试验的导线上。

本试验的紧固被试导线的螺钉不应再拧紧。

拉力应沿导线轴向方向平稳的持续作用1 min,拉力不应突然施加。

试验过程中,导线应既不脱出端子又不在夹紧件处折断。

8.2.4.4.2 扁铜导线拉出试验

适当长度的导线固定在端子上,将表6规定的拉力平稳的作用1 min,拉力方向与导体插入方向相反。拉力不应突然施加。

试验过程中,导线应既不脱出端子又不在夹紧件处折断。

8.2.4.5 最大截面的未经处理的圆铜导线的接入能力试验

8.2.4.5.1 试验程序

试验采用表 7 规定的 A 型或 B 型模拟量规进行。

量规的测量截面应能穿进端子的孔中,在量规重力的作用下插入端子的底部(见表 7 的注)。

作为选择,试验也可以通过插入制造商推荐的具有最大额定截面积的导线、其直径符合表 7a 中规定的理论直径、在去除其绝缘层且重新处理导线末端之后进行。导线被剥去的一端应无需过度用力就能完全进入夹紧件的孔径中。

注:制造商可以规定试验方法。

8.2.4.5.2 模拟量规的尺寸

模拟量规的结构见图 2。

尺寸 a 和 b 及允差见表 7。模拟量规的测量部分应用量规钢制成。

8.2.4.6 矩形截面扁导体的接入能力试验

正在考虑中。

8.2.4.7 无螺纹型夹紧件的电气特性

IEC 60999-1:1999 中 9.8 和 GB/T 20636—2006 中 9.8 适用。

注 1: 施加的试验电流是在产品标准中规定的 I_{th} 或 I_{the} 。

具体试验要求在产品标准中规定。

注 2: 产品标准要考虑具体试验要求的实用性。

8.2.4.8 无螺纹型夹紧件的老化试验

IEC 60999-1:1999 中 9.10 和 GB/T 20636—2006 中 9.10 适用。

注 1: 施加的试验电流是在产品标准中规定的 I_{th} 或 I_{the} 。

具体试验要求在产品标准中规定。

注 2: 产品标准要考虑具体试验要求的实用性。

8.2.5 验证指示隔离电器主触头位置机构的有效性

对于验证 7.1.7 要求的主触头位置指示机构的有效性,在进行完电器的操作性能型式试验和特殊的寿命试验(如进行)后,所有指示主触头位置的方法,仍应保持正确的功能。

8.2.5.1 电器试验的条件

用于试验的电器的条件应在有关产品标准中规定。

8.2.5.2 试验方法

8.2.5.2.1 有关人力和无关人力操作

应在操动器末端测量把电器操作到断开位置所需要的力。试验用新的干净的试品进行,测量力 F 应取三次连续操作所获得的最大力的平均值,力 F 用于确定表 17 中的试验力。

对闭合位置上的电器,应把被认为试验最严酷的一极的动静触头固定在一起,例如焊在一起。

操动器应施加 $3F$ 的操动力,但该试验力不应小于表 17 相应类型操动器所规定的最小试验力,也

不应大于表 17 相应类型操动器所规定的最大试验力。

电器具有一个以上串联触头系统时,所有串联的触头系统应保持在闭合位置。

在多触点触头系统中,为了确保试验力在施加时触头不分开,最小数量的并联触头触点应固定在一起保持触头系统的闭合。

保持触头闭合的合适的方法及触头的数量由制造商规定,触头的数量及方法应记录在报告中。

试验力应无冲击地施加到操动器的末端,试验力施加的持续时间为 10 s。试验力的方向是使电器的触头断开。

试验力的方向在整个试验过程中必须保持不变,如图 16 所示。

按 8.2.5.3.1 规定进行验证试验。

8.2.5.2.2 有关动力操作

电器处于闭合位置时,在试验中承受最严酷考核一极的触头的固定的和移动的部分应固定在一起,例如焊在一起。

电器具有一个以上串联触头系统时,所有串联的触头系统应保持在闭合位置。

在多触点触头系统中,为了确保试验力在施加时触头不分开,最小数量的并联触头触点应固定在一起保持触头系统的闭合。

保持触头闭合的合适的方法及触头的数量由制造商规定,触头的数量及方法应记录在报告中。

提供操动器动力的电源电压应为正常额定值的 110%,施加电源电压以便打开电器的触头系统。

对电器的试验应进行 3 次,每次试验时间为 5 s,每次间隔 5 min。只有相应的由动力操作的保护器对此时间有限制时,该时间可以缩短。

动力操作的验证方法见 8.2.5.3.2。

注:在美国和加拿大,不认可符合这些要求的电器能保证自身隔离性能。

8.2.5.2.3 无关动力操作

电器处于闭合位置时,在试验中承受最严酷考核一极的触头的固定的和移动的触头应固定在一起,例如焊在一起。

电器具有一个以上触头系统串联时,每个触头系统应保持在闭合位置。

在多触点触头系统中,为了确保试验力在施加时触头不分开,最小数量的并联触头触点应固定在一起保持触头系统的闭合。

保持触头闭合的合适的方法及触头的数量由制造商规定,触头的数量及方法应记录在报告中。

动力操作系统储存的能量应释放,以便打开电器的触头系统。

通过释放储存能量的方式,对电器进行 3 次打开试验。

其验证方法见 8.2.5.3.2。

注:在美国和加拿大,不认可符合这些要求的电器能保证自身隔离性能。

8.2.5.3 电器试验时和试验后条件

8.2.5.3.1 有关人力和无关人力操作的电器

试验后,当操动力不再施加,操动器处于自由状态时,不能用任何一种方式指示电器的断开位置。同时电器不能有任何影响其正常使用的损坏。

当电器在断开位置具有锁扣方式时,在施加操动力时电器不能被锁住。

8.2.5.3.2 有关动力和无关动力操作

在试验期间和试验后,不能用任何一种方式指示电器的断开位置。同时电器不能有任何影响其正

常使用的损坏。

当设备在断开位置配有锁定装置时,在试验过程中设备不能被锁定。

8.2.6 空白

8.2.7 金属导线管的拉出试验、弯曲试验和扭转试验

试验应在适当尺寸(长 300 mm±10 mm)的金属导线管上进行。

电器的聚酯外壳应按制造商的说明,以试验考核最严酷的方式安装。

试验应在同一导线管通道上进行,该通道口应是考核最严的。

试验应根据 8.2.7.1、8.2.7.2 和 8.2.7.3 的顺序进行。

8.2.7.1 拉出试验

将导线管向通道口方向旋转,旋转力不能突然施加,施加的力矩为表 22 规定值的 2/3。之后,拉导线管 5 min,拉力不应突然施加。

除非有关产品标准另有规定,施加的拉力应符合表 20 的规定。

试验后,导线管在通道口上的位移不应超过导线管一节螺纹的深度。同时,导线管不应有明显影响电器外壳进一步使用的损坏。

8.2.7.2 弯曲试验

应缓慢施加弯曲力矩至导线管的自由端(力不能突然施加)。

当在每 300 mm 长的导线管产生 25 mm 的偏移或弯曲力矩已达到表 21 规定的值时,保持该值 1 min。之后,在相反的方向重复该试验。

试验后,不应有明显影响电器外壳进一步使用的损坏。

8.2.7.3 扭转试验

导线管应按表 22 的规定力矩进行扭转试验,力矩不能突然施加。

对不具备预组装导线管通道的外壳,扭矩试验不必进行,这表明导线管通道口是先与导线管机械联接后再与外壳联接。

对具有可连接 16 H 及以下规格的单根导线管的外壳,扭转力矩可减小到 25 N·m。试验后,导线管应可以旋出,并不应有明显影响电器外壳进一步使用的损坏。

8.3 验证性能要求

8.3.1 试验顺序

如适用,有关产品标准应规定进行电器试验的试验顺序。

8.3.2 一般试验条件

注:根据本部分要求进行试验的电器不排除在成套装置的使用中需增加附加试验,例如根据 GB 7251.1 的要求增加附加试验。

8.3.2.1 一般要求

被测电器的所有基本特性应与其型式设计相一致。

除非有关产品标准另有规定,每项试验无论是单项试验还是顺序试验都应在完好的电器上进行。

除非另有规定,试验采用的电流种类应与预期使用情况一致,在交流情况下还应规定相同的额定频

率和相数。

凡本部分未规定的试验参数值,应在有关产品标准中规定。

如果为了便于试验而采用提高试验严酷度的方法,例如为了缩短试验时间而采用较高的操作频率进行试验,则仅在制造商同意的情况下方可进行,而试验结果应认为是有效的。

根据制造商的说明书和 6.1 规定的环境条件,被试电器应如正常使用情况一样接线和完整安装在其固有支架或等效的支架上。

施加到电器端子螺钉上的拧紧力矩应按制造商说明书的规定,如说明书中无此规定,则按表 4 规定施加拧紧力矩。

具有整体外壳(见 2.1.17)的电器应完整的安装,正常工作中关闭的孔,试验时应关闭。

预期使用在单独外壳中的电器,应在制造商规定的最小外壳中进行试验。

注:单独外壳是仅为容纳一台电器而设计和确定尺寸的外壳。

其他所有电器应在自由空气中进行试验。如果电器也可用在规定的单独外壳中,且在自由空气中做过试验,则这类电器应增加一个在制造商规定的最小外壳中的附加试验,规定的试验要求应在产品标准中明确并应记录在试验报告中。

如果电器也可用在规定的单独外壳中,且全部试验是在制造商规定的最小外壳中进行,则该电器在自由空气中的试验不必进行,条件是外壳为裸金属、无绝缘。具体细节,包括外壳的尺寸,应记录在试验报告中。

对在自由空气中进行试验的电器,除非产品标准另有规定,涉及电器接通和分断能力及短路性能的试验时,在电器周围的各点应设置金属丝网模拟有一电源可能发生击穿现象,丝网的布置及距离由制造商规定。具体细节,包括电器至丝网的距离应记录在试验报告中。

金属丝网特性要求应包括:

- 结构:金属丝编制网;或
 打孔金属板;或
 拉制的金属板;

——材料:钢;

——材料厚度或直径:最小 1.5 mm;

——开孔面积与全部面积之比:0.45~0.65;

——网孔面积:不超过 30 mm²;

——表面处理:裸露或镀金属;

——电阻:熔断元件的电阻应包括在电路预期故障的电流计算中,见 8.3.3.5.2 中 g) 项和 8.3.4.1.2 中 d) 项,电阻值从电弧喷射在金属网上可能达到的最远点测得。

除非另有规定,试验时不允许维修和更换零部件。

电器在试验前可以空载操作几次。

除非本部分或有关产品标准另有规定,在试验中,机械开关器件的操动系统应如同在制造商规定的预定的使用情况下一样的操作,并应在控制参数(例如电压、气压)的额定值下操作。

8.3.2.2 试验参数

8.3.2.2.1 试验参数值

所有试验应按有关产品标准中有关的表和数据确定的试验参数进行试验,而试验参数应与制造商规定的额定值相对应。

8.3.2.2.2 试验参数的允差

除非有关条款另有规定,记录在试验报告中的试验参数的允差应在表 8 规定的允差范围之内。然

而经制造商同意,试验可以在比规定的要求严酷的条件下进行。

8.3.2.2.3 恢复电压

a) 工频恢复电压

对所有分断能力和短路分断能力试验,工频恢复电压值应为额定工作电压值 1.05 倍,该额定工作电压值由制造商规定或在有关产品标准中规定。

注 1: 根据 GB/T 156,规定工频恢复电压为 1.05 倍额定工作电压值及表 8 中试验参数的允差,被认为包括了在正常工作条件下电源系统的电压变化。

注 2: 可以要求增高外施电压,但未经制造商同意预期接通峰值电流不应超过规定值。

注 3: 在制造商同意下,可以增高工频恢复电压的上限值(8.3.2.2.2)。

b) 瞬态恢复电压

瞬态恢复电压在有关产品标准提出要求时其值按 8.3.3.5.2 确定。

8.3.2.3 试验结果的评定

有关产品标准应规定试验中电器的特性和试验后电器的条件,而对短路试验见 8.3.4.1.7 和 8.3.4.1.9。

8.3.2.4 试验报告

应提供给制造商证明符合相关产品标准型式试验的书面报告。试验布置的详情,如外壳的尺寸和型式(如有)、导体的尺寸、带电部件至外壳或接地部件之间的距离、操动系统的操作方式等,应在试验报告中列出。

试验值和试验参数应作为试验报告的主要内容。

8.3.3 空载、正常负载和过载条件下的性能

8.3.3.1 验证动作条件的一般要求

试验按 7.2.1.1 的规定进行,验证电器是否满足动作性能要求。

8.3.3.2 验证动作范围

8.3.3.2.1 动力操作电器的动作范围

应验证电器在控制参数的极限范围内能否正确地断开和闭合,控制参数,如电压、电流、气压和温度,应在有关产品标准中规定。除非另有规定,试验在主电路不通电的情况下进行。

具有电子式控制电磁铁的动力操作电器,交流条件下,如果制造商规定电器释放电压极限值的范围为额定控制电源电压 U_s 的 75%~10%,则电器还应进行如下的电容性释放试验:

电源电路(电压为 U_s)中串入电容 C ,连接导体的总长度小于等于 3 m。电容被一个阻抗可忽略的开关短路。电源电压调到 110%的 U_s 。

当开关打到断开位置时,应验证电器的释放。

电容的取值应该为

$$C(\text{nF}) = 30 + 200\,000 / (f \times U_s)$$

式中:

f —— 额定频率最小值(Hz);

U_s —— 额定电源电压 U_s 的最大值。

例如,对于额定电压为 12 V~24 V,频率为 50 Hz 的线圈,电容为 196 nF(U_s 取最大值)。

试验电压是所声明的额定电源电压范围 U_s 的最大值。

注：计算电容器的大小，用以模拟长 100 m 截面积为 1.5 mm^2 的电缆，该电缆连接到具有 1.3 mA 漏电流的静态输出端。

8.3.3.2.2 继电器和脱扣器的动作范围

继电器和脱扣器的动作范围应符合 7.2.1.3, 7.2.1.4 和 7.2.1.5 的要求，并按有关产品标准规定试验顺序进行验证。

欠压继电器和脱扣器的动作范围见 7.2.1.3。

分励脱扣器的动作范围见 7.2.1.4。

电流动作继电器和脱扣器的动作范围见 7.2.1.5。

8.3.3.3 温升试验

8.3.3.3.1 周围空气温度的测量

在试验周期的最后 1/4 时间内应记录周围空气温度。测量时至少用两个温度检测器（如温度计或热电偶），均匀分布在被试电器的周围，放置在被试电器高度的 1/2 处离开被试电器的距离约为 1 m。温度检测器应保证免受气流、热辐射影响和由于温度迅速变化产生的显示误差。

试验中，周围空气温度应在 $+10 \text{ }^\circ\text{C} \sim +40 \text{ }^\circ\text{C}$ 之间，其变化应不超过 10 K。

如果周围空气温度的变化超过 3 K，应按电器的热时间常数用适当的修正系数对测得的部件温升予以修正。

8.3.3.3.2 部件温度的测量

除线圈外，电器的所有部件应用合适的温度检测器来测量其可能达到最高温度的不同位置上各点，这些点应记录在试验报告中。

油浸式电器的油温测量，可以用温度计测量油的上部温度作为油的温度。

温度测量选用的温度检测器应不会影响被测量部件的温升。

试验中，温度检测器与被试部件的表面应保证良好的热传导。

电磁铁线圈的温度测量一般应采用电阻变化确定温度的方法，只有在电阻法难以实行时，例如测量电子式控制电磁铁，才允许用其他方法。当使用不同于电阻法的测量方法测量温度时，允许的温升极限应作相应调整。产品标准中应规定测量方法和温升极限值。

在有电子式控制电磁铁的情况下，采用电阻变化确定线圈温度的方法不适用。在这种情况下，其他方法是允许的，例如：热电偶或其他合适的方法。当使用不同于电阻法的测量方法测量温度时，允许的温升极限应作相应调整。产品标准中应规定测量方法和温升极限值。

温升试验开始前线圈的温度与周围介质温度的差异不应超过 3 K。

线圈的热态温度 T_2 可以用以下公式从冷态温度 T_1 和热态电阻 R_2 与冷态电阻 R_1 之比值的函数得到，

$$T_2 = \frac{R_2}{R_1} (T_1 + 234.5) - 234.5$$

式中：

T_1, T_2 ——用摄氏温度 ($^\circ\text{C}$) 表示；

R_1, R_2 ——用欧姆 (Ω) 表示。

试验应进行到足以使温升达到稳定值时为止，但不超过 8 h。当每小时温升变化不超过 1 K 时，可认为温升达到稳定状态。

8.3.3.3.3 部件的温升

部件的温升是按 8.3.3.3.2 测得的该部件温度与按 8.3.3.3.1 测得的周围空气温度之差。

8.3.3.3.4 主电路的温升

被试电器应按 8.3.2.1 的规定安装,并应防止外来非正常的加热或冷却的影响。

电器具有构成整体所必须的外壳和预定仅使用在规定型式外壳中的电器应在其外壳中以约定自由空气发热电流或封闭发热电流进行试验。外壳上不应有非正常的通风孔。

预期用于几种型式外壳中的电器,应在制造商规定的合适的最小外壳中进行温升试验或不带外壳进行温升试验。如果电器在不带外壳的情况下进行试验,则制造商还应规定约定封闭发热电流值(4.3.2.2)。并应为此进行必要的验证。

对多相电流试验,各相电流应平衡,每相电流在 $\pm 5\%$ 的允差范围内,多相电流的平均值应不小于相应的试验电流值。

除非有关产品标准另有规定,主电路的温升试验应按 4.3.2.1 和 4.3.2.2 的规定通以约定自由空气发热电流或(和)约定封闭发热电流,试验可在任何合适的电压下进行。

当主电路、控制电路和辅助电路间的热交换显著时,应同时进行 8.3.3.3.4、8.3.3.3.5、8.3.3.3.6 和 8.3.3.3.7 规定的试验,详细要求应在产品标准中规定。

为了便于试验,在制造商的同意下,直流电器可以用交流电流进行试验。

具有各极相同的多极电器用交流电流进行试验时,如果电磁效应能够忽略,经制造商同意,可以将所有极串联起来通以单相交流电流进行试验。

具有中性极与其他各极不同的四极电器,温升试验可以按如下方式进行:

- 在三个相同的极上通以三相电流进行试验;
- 中性极与邻近极串联起来通以单相电流进行试验,试验值按中性极的约定发热电流(自由空气或封闭发热电流)确定(见 7.1.9)。

具有短路保护装置的电器应根据有关产品标准的要求进行温升试验。

除非有关产品标准另有规定,试验终了,主电路的不同部件的温升应不超过表 2 和表 3 规定值。

温升试验用导体应根据试验电流(由约定自由空气发热电流或约定封闭发热电流确定)按以下规定选取:

- 1) 试验电流值不大于 400 A:
 - a) 连接导线应采用单芯聚氯乙烯(PVC)绝缘铜导线,其截面按表 9 的规定。
 - b) 连接导线应置于大气中,导线之间的间距约等于电器端子间的距离。
 - c) 单相或多相试验,从电器一个端子至另一端子或至试验电源或至星形点的连接导线长度规定如下:
 - 截面为 35 mm^2 (或 AWG2)及以下,长度 1 m;
 - 截面大于 35 mm^2 (或 AWG2),长度 2 m。
- 2) 试验电流值大于 400 A,但不超过 800 A:
 - a) 连接导线应采用单芯聚氯乙烯(PVC)绝缘铜导线,导线截面积见表 10,或采用等效铜排,见表 11,由制造商推荐。
 - b) a)中规定的连接导体之间的间隔距离应与电器端子间的距离近似相同,铜排应涂黑色无光漆。每个端子接有多个并联导线应捆在一起,并应排列成相互间约有 10 mm 的空气间隙。每个端子接多个铜排,铜排隔开间距应近似等于铜排的厚度。如果规定的铜排尺寸不适合端子或难以获得,则可采用截面近似相同和冷却面积近似相同或较小的其他尺寸的铜排。铜导体或铜排不应叠加组成规定的尺寸。

- c) 单相或多相温升试验,从电器的端子至另一端子或至试验电源的任何试验连接导体之间的最小长度为 2 m,而至星形接点之间的最小长度可以减少到 1.2 m。
- 3) 试验电流值大于 800 A,但不超过 3 150 A:
- a) 连接导体应是铜排,其尺寸在表 11 中规定。如果电器的设计规定仅用电缆连接,则电缆的截面和尺寸应由制造商规定。
- b) 连接铜排之间的间隔距离应与电器端子间的距离近似相同,铜排应涂黑色无光漆。每个端子连接多根并联铜排,铜排隔开间距应近似等于铜排的厚度。如果规定的铜排尺寸不适合端子或难以获得,则可采用截面近似相同和冷却面积近似相同或较小的其他尺寸的铜排。铜排不应叠加组成规定的尺寸。
- c) 单相或多相温升试验,从电器的端子至另一端子或至试验电源的任何试验连接导体之间的最小长度为 3 m,但如果连接导体在电源端的温升低于连接导体长度中间(约长度的 1/2 处)的温升,且温差不超过 5 K,则连接导体的长度允许减少到 2 m,端子连接至星形接点的最小长度为 2 m。
- 4) 试验电流大于 3 150 A:
温升试验的所有有关项目,如电源的类型、相数和频率(如有)、试验连接导体的尺寸和根数及其布置等,都应由制造商和用户双方商定,并应详细记录在试验报告中。

8.3.3.3.5 控制电路的温升试验

控制电路的温升试验应采用规定的电流种类,在交流情况下应在额定频率下进行,控制电路应在其额定电压下进行试验。

预定持续运行的控制电路,温升试验应进行足够长的时间直至温升达到稳定值。

断续周期工作制的控制电路应按有关产品标准的规定进行温升试验。

试验終了,除非有关产品标准另有规定,控制电路不同部位的温升应不超过 7.2.2.5 的规定值。

8.3.3.3.6 电磁铁线圈的温升

线圈和电磁铁应按 7.2.2.6 规定的条件进行温升试验。

温升试验应进行足够长的时间直至温升达到稳定值。

应在主电路和电磁铁线圈都达到热平衡时测量温升。

预定用于断续周期工作制的电器,其线圈和电磁铁应按有关产品标准的规定进行温升试验。

试验終了,不同部位的温升应不超过 7.2.2.6 的规定值。

8.3.3.3.7 辅助电路的温升试验

辅助电路的温升试验应在 8.3.3.3.5 规定的同样条件下进行,但可以在任意合适的电压下进行试验。

试验終了,辅助电路不同部位的温升应不超过 7.2.2.7 的规定值。

8.3.3.4 介电性能的验证

8.3.3.4.1 型式试验的介电性能验证

1) 介电性能验证的一般条件

被试电器应符合 8.3.2.1 规定的一般要求。

如果电器不使用在外壳中,试验时应把电器安装在金属板上,并应将正常工作中连接至保护接地的所有外露导电部件(框架等)接至金属板。

当电器的基座为绝缘材料,电器的金属部件应联接到电器正常安装条件规定的固定连接点上,这些部件应被看作是电器框架的一部分。

由绝缘材料制成的电器的操动器和构成电器整体所需的非金属外壳(不附加另外的外壳)应包以金属箔,并应接至框架或安装板上,金属箔仅应包覆在电器在操作和调整过程中可能被标准试指触及的所有部件表面上。如果附加外壳的存在使标准试指无法触及电器的整体外壳的绝缘部件,则电器的绝缘外壳不需覆盖金属箔。

注1:上述规定是指在电器操作或调整过程中操作者易于接近的部件,例如:按钮的操动器。附录R给出了在操作和调整过程中的易近部件上使用金属箔的导则。

当电器的介电性能与电器的引线绝缘层或特殊绝缘的使用有关,则在进行介电性能试验时应考虑这些引线绝缘层和特殊绝缘的使用。

注2:半导体器件的介电性能试验正在考虑中。

对于相间的介电试验,所有相间的电路在试验时要断开。

注3:本试验目的是仅用于验证功能绝缘。

当电器线路包含有电机、仪表、瞬动开关、电容器、固态电子器件等,且这些器件的相关规范规定的介电试验电压低于本部分的规定值时,则在进行电器规定的介电性能试验之前,将这些器件与电器分开。

在断开通常接至主电路的控制电路时,保持主触头闭合的方法应在试验报告中说明。

对于相和地之间的介电试验,所有电路在试验时应连接。

注4:本试验的所有电路连接都考虑了相和地绝缘间的防电击保护功能。

在绝缘试验中,印制电路板和多触点连接器模块可以断开或用模拟试品代替。本试验不适用于下列附件:该类附件在出现绝缘故障情况时,电压可以传到未连接至机架的易接近部件或电压可以从高压侧传到低压侧,如辅助变压器、测量装置、脉冲变压器,这类附件的绝缘强度等同主回路。

2) 冲击耐受电压的验证

a) 一般要求

电器应符合7.2.3.1规定的要求。

电器绝缘的验证应采用额定冲击耐受电压进行。

如果电器的某些部分其介电性能受海拔影响较小(如:联接器、密封部分),则其绝缘验证可选择无海拔修正系数的额定冲击耐受电压进行试验。然后将这些部件断开,而电器的其他部分应该选择有海拔修正系数的额定冲击耐受电压进行试验。

电气间隙大于或等于表13情况A之值时可以参照附录G规定的测量方法进行验证。

b) 冲击试验电压

试验电压按7.2.3.1的规定。

装有过电压抑制装置的电器,试验电流的能量应不超过过电压抑制装置的能量规定值。过电压抑制装置的额定值必须适合于使用。

注1:这一额定值正在考虑中。

试验设备应校准产生GB/T 17627中规定的1.2/50 μ s波形。然后将输出连接至试品上,每一极性各施加5次,最小时间间隔为1s。被试电器对波形的影响(如有)可以忽略。如果在试验顺序过程中要求重复进行介电试验,则有关产品标准应规定介电试验条件。

注2:试验设备的举例正在考虑中。

c) 试验电压的施加

被试电器按上述a)项规定方式安装和准备,试验电压按如下方法施加:

① 触头处于所有正常工作位置,主电路所有端子连接在一起(包括接至主电路的控制电

路和辅助电路)和外壳或安装板之间。

- ② 触头处于所有正常工作位置,主电路每极与其他连接在一起并接至外壳或安装板的极之间。
- ③ 正常工作不接至主电路的每个控制电路和辅助电路与以下部位之间:
- 主电路;
 - 其他电路;
 - 外露导体部分;
 - 外壳或安装板。

以上部位任何合适者可以连接在一起。

- ④ 对隔离电器,主电路电源端的端子连接在一起,负载端的端子连接在一起。

试验电压应施加在电器触头处于断开位置的电源端子和负载端子之间,试验电压应按 7.2.3.1 1) b) 的规定。

对不具有隔离功能的电器,断开位置触头间的试验要求应在有关产品标准中规定。

d) 试验结果的判别

试验过程中应无非故意的击穿放电。

注 1: 故意击穿放电是一个例外情况,例如:瞬态过电压抑制措施;

注 2: 术语“击穿放电(disruptive discharge)”与绝缘在电应力作用下的故障现象有关,在这种情况下放电使被试绝缘完全短路,并使电极间电压降低至零或接近零;

注 3: 术语“击穿跳火(sparkover)”用于击穿放电发生在气体或液体的介质中;

注 4: 术语“闪络(flashover)”用于击穿放电发生在气体或液体的介质表面;

注 5: 术语“击穿(puncture)”用于击穿放电发生在贯穿固体介质中;

注 6: 击穿放电发生在固体介质中使之永久失去介电强度,在气体和液体介质中其失去介电强度可能是暂时的。

3) 固体绝缘的工频耐受电压的验证

a) 一般要求

本试验是验证固体绝缘及固体绝缘耐受暂态过电压的能力。

达到表 12A 中的值即认为具备了耐受暂时过电压的能力(见表 12A 脚注 b)。

b) 试验电压

试验电压的波形应为正弦波,频率应在 45 Hz 至 65 Hz 之间。

注:“实际中的正弦波”是指峰值和有效值之间的比率是 $\sqrt{2} \pm 3\%$ 。

试验所用的高压变压器在输出电压调整到相应的试验电压后,将输出端子短路时,其输出电流至少为 200 mA。

当输出电流小于 100 mA 时,过电流继电器应不脱扣。

试验电压值如下:

- ① 对主电路、控制电路和辅助电路,按表 12A 的规定,试验电压测量的不准确度不应超过规定值的 $\pm 3\%$;
- ② 如果不能施加交流试验电压(如由于 EMC 滤波器件),可应用表 12A 第 3 列中的直流试验电压值。试验电压测量的不准确度不应超过规定值的 $\pm 3\%$ 。

c) 试验电压的施加

根据上述 2)c) 的项①、②、③的规定,试验电压应施加 5 s。

注:产品标准可以将试验持续时间提高到 60 s。

d) 试验结果的判别

试验时,电器应无内部或外部的绝缘闪络和击穿或任何破坏性放电现象的发生,但辉光放电是允许的。

连接在相和地之间的元器件在试验过程中也许被损坏,但这种损坏不应导致电器处于危险状态。产品标准可以给出详细判别标准。

注:对地电压等级依据 GB/T 16935.1 在最差的环境条件下(通常在实际中不出现)选取。

4) 电器分断试验和短路试验后工频耐受电压试验

a) 一般要求

电器应保持电流分断试验和短路试验时的安装方式。在实际试验中如不能实现,可以把电器与试验电路断开或把电器移开,但必须注意的是这一做法不应影响试验结果。

b) 试验电压

上述 3)b)适用,但试验电压值为 $2U_0$,最小值为 1 000 V(有效值)。

如果交流电压试验不适用,则直流试验电压的最小值为 1 415 V。 U_0 为进行上述分断试验和/或短路试验的试验值。

注:如产品标准有要求时,应按此规定。

c) 试验电压的施加

上述 3)c)的规定适用。根据 8.3.3.4.1 的 1)对金属箔的应用不作要求。

d) 试验结果的判别

上述 3)d)的规定适用。

5) 耐湿性能试验后的工频耐受电压验证

见附录 K。

6) 直流耐受电压的验证

正在考虑中。

7) 爬电距离的验证

应测量极与极之间、不同电压的电路导体之间和带电导体部件与外露导电部件之间的最小爬电距离。所测得的与相应的材料组别和污染等级有关的爬电距离应满足 7.2.3.4 的要求。

8) 隔离电器的泄漏电流验证

试验方法应在有关产品标准中规定。

8.3.3.4.2 常规试验的介电性能验证

1) 冲击耐受电压验证

试验应按 8.3.3.4.1 的 2)规定进行,试验电压应不小于额定冲击耐受电压(不需海拔系数修正)的 30%或 2 倍的额定绝缘电压,二者取其大者。

2) 工频耐受电压的验证

a) 试验电压

试验设备应与 8.3.3.4.1 中 3)b)的规定相同,但试验设备的过电流继电器整定值为 25 mA。如果制造商同意,出于安全原因,可以采用具有较低整定电流或小容量的试验设备,但试验设备的短路电流应至少是过电流继电器标称整定值的八倍,例如:对于具有 40 mA 短路电流的变压器,过电流继电器应整定在电流不大于 $5 \text{ mA} \pm 1 \text{ mA}$ 。

注 1:应考虑电器的容量。

试验电压值为 $2U_0$,最小值为 1 000 V(有效值)。

注 2:在多值情况时, U_0 指设备上标注的或制造商文件中规定的最高值。

b) 试验电压的施加

8.3.3.4.1 中 3)c)的规定适用,但试验电压仅施加 1 s。

作为替代的方法,如果认为电器的绝缘可以承受等效的介电应力,则可以采用简化的试验程序。

c) 试验结果的判别

试验设备的过电流继电器应不动作。

3) 冲击耐受电压和工频耐受电压的混合试验

产品标准可以规定用一个工频耐受电压试验代替上述 1) 和 2) 的试验, 条件是正弦波电压的峰值应与 1) 和 2) (两者取大者) 的规定相对应。

4) 常规试验的介电性能试验不需要使用 8.3.3.4.1 中 1) 规定的金属箔。

8.3.3.4.3 验证电气间隙的抽样试验

1) 一般要求

本试验是用来验证电器的电气间隙是否符合设计要求, 并仅适用于电气间隙小于表 13 情况 A 规定的电器。

2) 试验电压

试验电压应与额定冲击耐受电压相对应。

有关产品标准应规定抽样方案和程序。

3) 试验电压的施加

8.3.3.4.1 中 2)c) 的要求适用, 但金属箔不必覆盖在操动器和外壳上。

4) 试验结果的判别

试验时不应发生破坏性放电。

8.3.3.4.4 具有保护性隔离的电器的试验

具有保护性隔离的电器的试验方法见附录 N。

8.3.3.5 接通和分断能力试验

8.3.3.5.1 一般试验条件

接通和分断能力验证试验应按 8.3.2 规定的一般试验条件进行。

除非另有规定, 每相电流的误差应符合表 8 的规定。

四极电器应按三极电器进行试验, 不用极 (电器具有中性极则为中性极) 接至框架。如果所有极都相同, 则 3 个相邻极的试验就足以代表所有极的接通和分断能力试验。如果有不同极, 则在中性极及相邻极间进行附加试验, 按图 4, 在相电压和对应于中性极额定电流的试验电流下进行试验, 其余不用的 2 极接至框架。

在正常负载和过载条件下的分断能力试验, 瞬态恢复电压值应在有关产品标准中规定。

8.3.3.5.2 试验电路

a) 单极、双极、三极和四极的电器接通和分断能力试验电路图如下:

——单极电器的单相交流或直流试验电路图(图 3);

——双极电器的单相交流或直流试验电路图(图 4);

——三极或三个单极电器的三相交流试验电路图(图 5);

——四极电器的三相四线交流试验电路图(图 6)。

试验所用的电路图应记录在试验报告中。

b) 电器的电源端(进线端)的预期短路电流应不小于 10 倍的试验电流或 50 kA, 二者取其小者。

c) 试验电路由电源、被试电器 D 和负载电路组成。

d) 负载电路应由电阻器串联空芯电抗器组成, 且任何相的空芯电抗器应并联分流电阻, 分流值

约为通过电抗器的电流的 0.6%。

如果对瞬态恢复电压有规定的话,则用并联电阻和电容取代 0.6%分流电阻跨接在负载上,完整的试验电路图见图 8。

注:对于直流通断和分断能力试验,当时间常数 $T=L/R>10$ ms,可以用铁芯电抗器与电阻器串联组成负载电路。如有必要,用示波器校验时间常数 $T=L/R$ 为规定值(允差 0~+15%),而要求达到 95%稳定电流的时间 $T_{0.95}$ 等于 $3 \times L/R$,其允差为 $\pm 20\%$ 。

如果对瞬态浪涌电流有规定的话,例如:AC-5b、AC-6a、AC-6b 和 DC-6 等使用类别,则不同类型的负载及其构成的电路应由有关产品标准规定。

e) 在规定试验电压下,调整负载应达到以下要求:

——有关产品标准规定的电流值和功率因数或时间常数 T 或 $T_{0.95}$;

——工频恢复电压;

——如有要求的话,瞬态恢复电压的振荡频率 f 和过振荡系数 γ 。

系数 γ 是瞬态恢复电压最大峰值 U_1 和电流过零瞬间工频恢复电压分量的瞬时值 U_2 之比(见图 7)。

f) 试验电路应仅有一点接地,接地点可以是负载端的星形点或电源端的星形点。接地点的位置应记录在试验报告中。

注:R 和 X 的联接顺序(见图 8A 和图 8b)在试验电路调整和试验之间不应改变。

g) 在正常运行中的电器所有接地部件(包括外壳或金属丝网)应与地绝缘,并应接至图 3、图 4、图 5 和图 6 中的指定点。

为了检测故障电流,在电器的接地部件与接地指定点之间应接入熔断元件 F,熔断元件采用直径 $\phi 0.8$ mm,长度至少 50 mm 铜丝或等效的熔断体。

熔断元件电路中的预期故障电流应为 $1\ 500(1 \pm 10\%)$ A,但下述注 2 和注 3 的规定除外。如有必要的话,应采用限制电流的电阻器。

注 1:直径 $\phi 0.8$ mm 的铜丝通过频率在 45 Hz 至 67 Hz 间的 1 500 A 电流时,大约在半个周波间会熔化(或对直流约 0.01 s);

注 2:在供电系统中,具有人为中性点的情况下,经制造商同意,可以允许有较小的预期故障电流,应采用较小直径的铜丝(见下表);

铜丝直径 mm	熔断元件电路中预期故障电流 A
0.1	50
0.2	150
0.3	300
0.4	500
0.5	800
0.8	1 500

注 3:熔断元件的电阻值见 8.3.2.1。

8.3.3.5.3 瞬态恢复电压特性

为了模拟包含单独电动机负载(感性负载)的电路条件,负载电路的振荡频率应调整到按以下公式所得之值:

$$f = 2\ 000 I_c^{0.2} U_c^{-0.8} \pm 10\%$$

式中:

f ——振荡频率, kHz;

I_c ——分断电流, A;

U_c ——额定工作电压, V。

而过振荡系数 γ 应调整为如下值:

$$\gamma = 1.1 \pm 0.05$$

为了获得所需要的电抗值,若采用几个电抗器并联,则各个并联电抗器的瞬态恢复电压应具有同一振荡频率,即并联的电抗器具有实际上相同的时间常数。

电器的负载端子连接至可调负载电路的端子应尽可能靠近,调整应在连接线固定下来的情况下进行。

由于瞬态恢复电压的特性与试验电路的接地点有关,本部分在附录 E 中给出了两种调整负载电路的方法。

8.3.3.5.4 空白

8.3.3.5.5 接通和分断能力试验过程

被试电器的试验操作次数、接通和分断的倍数及环境条件应在有关产品标准中规定。

8.3.3.5.6 接通和分断能力试验中和试验后电器的状态

电器试验中和试验后的判别要求应在有关产品标准中规定。

8.3.3.6 操作性能试验

操作性能试验用来验证电器符合 7.2.4.2 的要求。试验电路应符合 8.3.3.5.2 和 8.3.3.5.3 的规定。

详细的试验条件应在有关产品标准中规定。

8.3.3.7 寿命试验

寿命试验用来验证电器在修理或更换部件之前所能完成的操作循环次数。

寿命试验作为电器在批量生产条件下统计寿命的基础。

8.3.3.7.1 机械寿命试验

机械寿命试验时电器的主电路应无电压或电流。如果正常运行中规定要加润滑剂,则试验前可以加润滑剂。

控制电路应施加其额定电压和额定频率(如适用)。

气动和电控气动电器应施加额定气压的压缩空气。

人力操作电器应按正常情况进行操作。

电器的操作循环次数应不小于有关产品标准规定的次数。

对装有断开继电器或脱扣器的电器,由继电器或脱扣器完成的断开操作的总次数应在有关产品标准中规定。

试验结果的评定应在有关产品标准中规定。

8.3.3.7.2 电寿命试验

根据有关产品标准的规定,除了主电路通以电流以外,其他条件与 8.3.3.7.1 相同。

试验结果的评定应在有关产品标准中规定。

8.3.4 短路条件下的性能试验

本条规定的试验条件是为了验证 7.2.5 规定的额定值和极限值。附加要求,例如试验过程、操作和试验顺序、试验后电器的条件以及电器与短路保护电器(SCPD)的协调配合试验等,应在有关产品标准中规定。

8.3.4.1 短路试验的一般条件

8.3.4.1.1 一般要求

8.3.2.1 规定的一般要求适用,控制机构应按有关产品标准规定的条件操作。如果机构是电动的或气动控制的,则应施加有关产品标准规定的最小电压或最小气压。当在上述条件下操作时应验证电器在无载情况下能正确地动作。

附加的试验条件可以在有关产品标准中规定。

8.3.4.1.2 试验电路

a) 图 9、图 10、图 11 和图 12 列出了用于以下试验的电路图:

- 单极电器的单相交流或直流试验电路图(图 9);
- 双极电器的单相交流或直流试验电路图(图 10);
- 三极电器的三相交流试验电路图(图 11);
- 四极电器的三相四线交流试验电路图(图 12)。

采用电路的详图应记录在试验报告中。

注:对与短路保护电器配合方面,有关产品标准应规定试验中电器和短路保护电器之间的布置图。

b) 试验中,电源 S 供给由电阻器 R_1 、电抗器 X 和被试电器 D 组成的电路。

在所有情况下,电源应有足够的容量以保证制造商规定的电器特性能够得到验证。

试验电路的电阻器和电抗器应能调整到满足规定的试验条件。电抗器 X 应是空芯的,应与电阻器 R_1 串联,电抗值应由各个电抗器串联耦合得到。只有当并联的电抗器具有实际上相同时间常数的条件下,才允许电抗器并联。

当具有大型空芯电抗器试验电路的瞬态恢复电压特性不能代表通常使用条件的情况下,除非制造商和用户另有协议,在每相空芯电抗器上应并联电阻,这一电阻应分流约 0.6% 通过电抗器的电流。

c) 在试验电路中(图 9、图 10、图 11 和图 12),电阻器和电抗器应在试验中连接在电源 S 和被试电器 D 之间。闭合电器 A 和电流传感器(I_1, I_2, I_3)的位置可以与图 9、图 10、图 11 和图 12 的规定有差异。闭合电器 A 可以设置在电路的低压侧或选择设置在初始侧。在后一种情况下,试验站已经证明短路变压器剩磁不会导致电压波形变形。被试电器与试验电路之间的连接应在有关产品标准中规定。

当进行试验的电流小于额定值时,要求的附加阻抗应连接在电器的负载端和短路点之间。然而也可连接在电器的电源端,这应在试验报告中记录。

上述规定不必在短时耐受电流试验中采用(见 8.3.4.3)。

除非制造商与用户已达成特殊协议,并详细记录在试验报告中,否则试验电路图应采用图 9、图 10、图 11 和图 12。

试验电路中应有一点接地也仅允许一点接地,接地点可以是短路连接点、电源中性点或任何其他合适点,接地方法应记录在试验报告中。

d) 在正常运行中的电器所有接地部件(包括外壳或金属丝网)应与地绝缘,并应接至图 9、图 10、

图 11 和图 12 中的指定点。

为了检测故障电流,在电器的接地部件与接地指定点之间应接入熔断元件 F,熔断元件采用直径 $\phi 0.8$ mm,长度至少 50 mm 铜丝或等效的熔断体。

熔断元件电路中的预期故障电流应为 1 500(1±10%)A,但下述注 2 和注 3 的规定除外。如有必要的话,应采用限制电流的电阻器。

注 1: 直径 $\phi 0.8$ mm 的铜丝通过频率在 45 Hz 至 67 Hz 间的 1 500 A 电流,大约在半个周波时间熔化(对直流约 0.01 s);

注 2: 在供电系统中,具有人为中性点的情况下,经制造商同意,可以允许有较小的预期故障电流,应采用较小直径的铜丝(见下表);

铜丝直径 mm	熔断元件电路中预期故障电流 A
0.1	50
0.2	150
0.3	300
0.4	500
0.5	800
0.8	1 500

注 3: 熔断元件的电阻值见 8.3.2.1。

8.3.4.1.3 试验电路的功率因数

对交流,试验电路的每相功率因数必须按规定的方法予以确定,其方法应在试验报告中说明。

附录 F 中列出了两种功率因数确定方法。

多相电路的功率因数应认为是各相功率因数的平均值。

功率因数应按表 16 选定。

不同相的功率因数最大值和最小值与平均值之差应保持在±0.05 范围内。

8.3.4.1.4 试验电路的时间常数

对直流,试验电路的时间常数按附录 F 的 F.2 方法确定。

时间常数应按表 16 选定。

8.3.4.1.5 试验电路的调整

试验电路整定时采用阻抗值可忽略的临时连接线 B 代替被试电器,连接线 B 尽可能靠近端子连接,该端子用来连接被试电器。

对交流,调整电阻器 R_1 和电抗器 X,以便在外施电压下获得等同于额定短路分断能力的电流值和 8.3.4.1.3 规定的功率因数。

为了从整定波形上确定被试电器的短路接通能力,必须调整电路以便保证其中一相达到预期接通电流。

注: 外施电压是开路电压,应产生规定的工频恢复电压(见 8.3.2.2.3 注 1)。

对直流,调整电阻器 R_1 和电抗器 X,以便在试验电压下获得等同于额定短路分断能力的最大电流值和 8.3.4.1.4 规定的时间常数。

试验电路在所有极同时通电,记录电流波形曲线的时间至少为 0.1 s。

对直流开关电器,在整定电流波形曲线达到峰值之前分断其触头的情况下,可用附加纯电阻接入电路中进行整定波形记录,确定以 A/s 表示的电流上升率与规定的试验电流和时间常数的电流上升率相

同即可(见图 15)。附加电阻应该使整定电流波形曲线的峰值至少等于分断电流的峰值。在实际试验中,此电阻应拆除(见 8.3.4.1.8 中 b))。

8.3.4.1.6 试验过程

试验电路按 8.3.4.1.5 的规定整定后,用被试电器及其连接电缆(如有)取代临时连接线。在短路条件下的电器性能试验应按有关产品标准规定的要求进行。

8.3.4.1.7 短路接通和分断试验中电器的状况

电器的极间或极与框架之间不应发生电弧也不应有闪络,检测电路(见 8.3.4.1.2)中的熔断元件 F 应不熔断。

有关产品标准可以规定附加要求。

8.3.4.1.8 记录波形图的说明

a) 外施电压和工频恢复电压的确定

从被试电器进行分断试验所记录的波形图确定外施电压和工频恢复电压,交流按图 13 确定,直流按图 14 确定。

电源侧的电压应在所有极电弧熄灭后和电压高频分量已衰减后的第一个完全周波中测量(见图 13)。

如果需获得更多的参数(如跨接各单极的电压、燃弧时间、电弧能量、通断操作过电压等),可以借助跨接在各极间的附加传感器获得。在此情况下,各组测量电路中与每极触头并联的电阻应不小于 $100 \Omega/V$ (跨接在各单独极的电压有效值),该值应记录在试验报告中。

b) 预期分断电流的确定

用电路整定中记录的整定电流波形曲线和电器分断试验中记录的波形曲线进行比较确定预期分断电流(见图 13)。

对交流,预期分断电流的交流分量等于对应于电弧触头分开瞬间的整定电流波形上的交流分量有效值(其值对应于图 13 a)中的 $A_2/2\sqrt{2}$)。预期分断电流应是各相预期电流的平均值,其允差按表 8 的规定。任何相的预期电流应在 $\pm 10\%$ 额定值范围内。

注:如果制造商同意,每相电流可以在 $\pm 10\%$ 的平均电流值范围内。

对直流,电器在电流达到最大值之前分断,则预期分断电流值等于从整定电流曲线确定的最大值 A_2 。电器在电流超过最大值之后分断,则预期分断电流等于 A 值[见图 14 a)和 b)]。

对直流电器按 8.3.4.1.5 的要求进行试验,当进行试验电路整定的整定电流 I_1 小于额定分断电流时,如果实际分断电流 I_2 大于 I_1 ,则认为试验无效。应在电路整定到整定电流 I_3 大于 I_2 后再次进行试验(见图 15)。

从对应于整定电路的电阻器 R_1 ,计算出试验电路的电阻 R ,应能确定预期分断电流 $A_2 = U/R$ 。用以下公式得到试验电路的时间常数。

$$T = A_2 / (di/dt)$$

允差见表 8。

c) 预期接通电流峰值的确定

预期接通电流峰值从整定电流波形中确定,对于交流其值应取对应于图 13 a)中的 A_1 ,对于直流取对应于图 14 中的 A_2 。在三相试验的情况下,预期接通电流峰值应取波形中的三个 A_1 值的最大者。

注:对单极电器试验,从整定电流波形上确定的预期电流峰值可以与试验的实际接通电流峰值有差异,这主要取决于接通瞬间(接通相角)。

8.3.4.1.9 试验后电器的条件

在上述试验后,电器应符合有关产品标准的规定。

8.3.4.2 短路接通和分断能力

电器的额定短路接通能力和分断能力验证试验过程应在有关产品标准中规定。

8.3.4.3 额定短时耐受电流的承载能力试验

电器应处于闭合位置进行试验,预期电流等于额定短时耐受电流,并在相应的工作电压和 8.3.4.1 规定的一般条件下进行试验。

若试验站用额定工作电压进行本试验有困难的话,则可在任何合适的较低的电压下进行试验,在此情况下实际试验电流等于额定短时耐受电流 I_{cw} ,有关试验的情况应记录在试验报告中。然而如果试验中发生触头瞬时分离,则应在额定工作电压下重新进行试验。

对本试验,如果电器有过电流脱扣器,在试验中有可能动作,为此在试验时应使脱扣器失效。

a) 交流试验

试验应在电器的额定频率下进行,频率允差 $\pm 25\%$,功率因数根据表 16 所对应的额定短时耐受电流确定。

整定电流值是所有相交流分量有效值的平均值(见 4.3.6.1),平均值应等于额定值,允差见表 8 的规定。

每相的电流应是额定值的 $\pm 5\%$ 。

当试验在额定工作电压下进行,则整定电流是预期电流。

当试验在任何较低的电压下进行,则整定电流是实际试验电流。

通电时间应达到规定时间,在此时间内交流分量的有效值应保持恒定。

注:如果试验站的试验条件不能满足上述试验要求,根据制造商和用户的协议,每相试验电流可以在平均电流的 $\pm 10\%$ 范围内。

电流在第一个周波中最大峰值应不小于 n 倍额定短时耐受电流,对应于该电流值的 n 值按表 16 选择。

当试验站的特性不能满足上述要求时,允许作以下适当变更,但应满足如下要求:

$$\int_0^{t_{\text{试验}}} i_{\text{试验}}^2 dt \geq I^2 \times t_{\text{短时}}$$

式中:

$t_{\text{试验}}$ —— 试验的通电时间;

$t_{\text{短时}}$ —— 规定的通电时间;

$i_{\text{试验}}$ —— 交流分量不是恒定或其有效值大于等于额定短时耐受电流 I_{cw} 时的试验整定电流;

I —— 假定交流分量恒定时的实际试验整定电流。

如果试验站的短路电流的衰减使在通电起始没有过高的电流就不能得到规定时间的额定短时耐受电流,则试验时电流的有效值允许下降至低于规定值,通电时间适当增加,但最大峰值电流应不小于规定值。

如果为了得到规定的电流峰值,而电流的有效值必须增加至规定值以上,则试验时间应相应减少。

b) 直流试验

通电时间应为规定时间,从电流波形记录中确定的平均值应至少等于规定值。

当试验站的特性在通电起始没有过高的电流就不能达到以上要求的规定时间的额定短时耐受

电流,则试验时电流允许下降至低于规定值,通电时间适当增加,但最大电流值应不小于规定值。

如果试验站不能进行上述直流试验,则在制造商与用户的同意下,可以用交流试验代替直流试验。但应采取适当的防护措施,例如电流的峰值应不超过允许电流。

c) 试验中和试验后电器的状况

试验中电器的状况应在有关产品标准中规定。

试验后,要求电器用正常操动方式操作应能正常动作。

8.3.4.4 短路保护电器和额定限制短路电流的配合试验

试验的条件和过程(如适用)应在有关产品标准中规定。

8.4 EMC 试验

电器的抗扰度和发射试验是型式试验,应按制造商安装说明书规定的相应的运行和环境条件进行试验。

试验应根据相关 EMC 标准进行,但产品标准应规定其特定试验条件(如使用外壳)和必要的附加措施(如停留时间的应用)来验证产品的性能。

8.4.1 抗扰度试验

8.4.1.1 无电子线路的电器的抗扰度试验

不需进行验证试验,见 7.3.2.1。

8.4.1.2 具有电子线路的电器的抗扰度试验

8.4.1.2.1 一般要求

使用全部由无源电子元件组成的电子线路的电器不需进行试验。

产品性能标准应以表 24 的验收标准为基础,在产品标准中列出。

8.4.1.2.2 静电放电

除非产品标准中另有规定的试验等级和判别标准,本试验应按照表 23 的规定的值根据 GB/T 17626.2 的要求进行,试验应在每一测量点重复 10 次,每两次脉冲之间的时间间隔最小为 1 s。

试验装置应按照图 18 布置。

8.4.1.2.3 射频电磁场辐射

除非产品标准中另有规定的试验等级和判别标准,本试验应按照表 23 的规定的值根据 GB/T 17626.3 的要求进行。

试验装置应按照图 19 布置。

本试验分两步进行:第一步(步骤 1)试品在全频率范围内进行抗误动作试验。第二步(步骤 2)试品在各个频率点进行正确动作试验。

对第一步,频率应按 GB/T 17626.3—2006 第 8 章的要求在 80 MHz~1 000 MHz 和 1 400 MHz~2 000 MHz 范围内扫描。除非产品标准另有规定,否则对每个频率的幅度调制波的停顿时间应在 500 ms~1 000 ms 之间,步长为先前频率的 1%,实际停顿时间应记录在试验报告中。

对第二步,在离散频率下验证功能特性,试验应根据相关产品标准的规定进行。

8.4.1.2.4 电快速瞬变/脉冲群(EFT/B)

除非产品标准中另有规定的试验等级和/或重复频率以及判别标准,本试验应按照表 23 规定的值在重复频率为 5 kHz 下根据 GB/T 17626.4 的要求进行。

对于除信号端口外的所有端口,试验装置应按照图 20 布置。

对信号端口,试验应采用容性耦合夹连接导线,EFT 发生器和容性耦合夹之间电缆的长度最大为 1 m。

8.4.1.2.5 浪涌

本试验应按照表 23 的规定的值根据 GB/T 17626.5 的要求进行,同时考虑 GB/T 17799.2—2003 的表 2 和表 3 中脚注 d 的内容。

应施加正负两极性脉冲,相角为 0°和 90°和 270°。

每极性和每相角各施加 5 个脉冲群,两个脉冲之间间隔约 1 min。

对于每一相使用同样电路配置的三相电器,仅需在一相上进行试验即可。

8.4.1.2.6 射频场感应的传导骚扰

本试验应按照表 23 的规定的值根据 GB/T 17626.6 的要求进行,试品应在自由空气中进行试验。

电源线应通过适当的耦合—去耦网络 M1、M2 或 M3 注入骚扰。

信号线应通过耦合—去耦网络注入骚扰。若不可行,可采用电磁夹。

特定的试验装置应按图 21 或图 22 布置,详细内容记录在试验报告中。

试验分两步进行:第一步(步骤 1)在整个频率范围内对试品进行抗误动作试验,第二步(步骤 2)试品在离散频率下进行正确动作试验。

对第一步,频率应按 GB/T 17626.6—2008 第 8 章的要求在 150 kHz~80 MHz 的范围内扫描。除非产品标准另有规定对每个频率的幅度调制波的停顿时间应在 500 ms~1 000 ms 之间,步长为先前频率的 1%,实际停顿时间应记录在试验报告中。

对第二步,在离散频率下验证功能特性,试验应根据相关产品标准的规定进行。

8.4.1.2.7 工频磁场

本试验仅适用于在相关产品标准中规定的含有易受工频磁场影响装置的电器。

试验方法应按照 GB/T 17626.8 进行,除非试品仅用于专用外壳中,试品放置在自由空气中。试验等级在表 23 中给出,磁场应在 3 个正交轴上(见图 23)施加在试品上。

8.4.1.2.8 电压暂降和中断

本试验仅适用于在相关产品标准中规定的在电压暂降和中断情况下易产生误动作的电器。

试验方法应按照 GB/T 17626.11 进行,试品应采用由试品制造商规定的最短的电源电缆连接至试验发生器上。如果电缆长度没有规定,则应该是适用于试品的尽可能短的电缆。试验等级在表 23 中给出,给出的百分比是额定工作电压的百分比。

8.4.2 发射试验

8.4.2.1 无电子线路的电器的发射试验

不需进行验证试验,见 7.3.3.1。

8.4.2.2 具有电子线路的电器的发射试验

产品标准应规定试验方法的具体细节,见 7.3.3.2。

表 1 圆铜导线的额定截面积及 mm² 和 AWG/kcmil 尺寸之间的近似关系
(见 7.1.8.2)

额定截面积 mm ²	AWG/kcmil 尺寸	公制尺寸 mm ²
0.2	24	0.205
0.34	22	0.324
0.5	20	0.519
0.75	18	0.82
1	—	—
1.5	16	1.3
2.5	14	2.1
4	12	3.3
6	10	5.3
10	8	8.4
16	6	13.3
25	4	21.2
35	2	33.6
—	1	42.4
50	0	53.5
70	00	67.4
95	000	85
—	0 000	107.2
120	250 kcmil	127
150	300 kcmil	152
185	350 kcmil	177
—	400 kcmil	203
240	500 kcmil	253
300	600 kcmil	304

注：当出现“—”时，也作为考虑连接能力(见 7.1.8.2)的一个规格。

表 2 端子的温升极限
(见 7.2.2.1 和 8.3.3.3.4)

端子材料	温升极限 ^{a,c} K
裸铜	60
裸黄铜	65
铜(或黄铜)镀锡	65
铜(或黄铜)镀银或镀镍	70
其他金属	^b

^a 在实际使用中外接导体不应显著小于表 9 和表 10 规定的导体，否则会促使端子和电器内部部件温度较高，并导致电器损坏。为此在未得到制造商同意的情况下不应采用这种导体。

^b 温升极限是按使用经验或寿命试验来确定，但不应超过 65 K。

^c 产品标准对不同试验条件和小尺寸器件可以规定不同的温升值，但不应超过本表规定的 10 K。

表 3 易接近部件的温升极限
(见 7.2.2.2 和 8.3.3.3.4)

易接近部件	温升极限 ^a K
人力操作部件:	
金属的	15
非金属的	25
可触及但不能握住的部件:	
金属的	30
非金属的	40
正常操作时不触及的部件: ^b	
外壳接近电缆进口处外表面:	
金属的	40
非金属的	50
电阻器外壳的外表面	200 ^b
电阻器外壳通风口的气流	200 ^b
^a 产品标准对不同的试验条件和小尺寸器件可以规定不同的温升值,但不应超过本表规定的 10 K。 ^b 应防止电器与易燃材料接触或与人的偶然接触。如果制造商有此规定,则 200 K 的极限可以超过。确定安装位置和提供防护措施以免发生危险是安装者的责任。制造商应根据 5.3 的规定提供适当的信息。	

表 4 验证螺纹型端子机械强度的拧紧力矩
(见 8.2.4.2 和 8.3.2.1)

螺纹直径 mm		拧紧力矩 N·m		
米制标准值	直径范围	I	II	III
1.6	$\phi \leq 1.6$	0.05	0.1	0.1
2.0	$1.6 < \phi \leq 2.0$	0.1	0.2	0.2
2.5	$2.0 < \phi \leq 2.8$	0.2	0.4	0.4
3.0	$2.8 < \phi \leq 3.0$	0.25	0.5	0.5
—	$3.0 < \phi \leq 3.2$	0.3	0.6	0.6
3.5	$3.2 < \phi \leq 3.6$	0.4	0.8	0.8
4	$3.6 < \phi \leq 4.1$	0.7	1.2	1.2
4.5	$4.1 < \phi \leq 4.7$	0.8	1.8	1.8
5	$4.7 < \phi \leq 5.3$	0.8	2.0	2.0
6	$5.3 < \phi \leq 6.0$	1.2	2.5	3.0
8	$6.0 < \phi \leq 8.0$	2.5	3.5	6.0
10	$8.0 < \phi \leq 10.0$	—	4.0	10.0
12	$10 < \phi \leq 12$	—	—	14.0
14	$12 < \phi \leq 15$	—	—	19.0
16	$15 < \phi \leq 20$	—	—	25.0
20	$20 < \phi \leq 24$	—	—	36.0
24	$24 < \phi$	—	—	50.0
第 I 列:适用于拧紧时不突出孔外的无头螺钉和不能用刀口宽度大于螺钉根部直径的螺丝刀拧紧的其他螺钉。 第 II 列:适用于用螺丝刀拧紧的螺钉和螺母。 第 III 列:适用于不可用螺丝刀来拧紧的螺钉和螺母。				

表5 圆铜导体拉出和弯曲试验数值
(见 8.2.4.4.1)

导体截面		衬套孔直径 ^{a,b}	高度 ^a	质量	拉力
mm ²	AWG/kcmil				
0.2	24	6.5	260	0.2	10
0.34	22	6.5	260	0.2	15
0.5	20	6.5	260	0.3	20
0.75	18	6.5	260	0.4	30
1.0	—	6.5	260	0.4	35
1.5	16	6.5	260	0.4	40
2.5	14	9.5	280	0.7	50
4.0	12	9.5	280	0.9	60
6.0	10	9.5	280	1.4	80
10	8	9.5	280	2.0	90
16	6	13	300	2.9	100
25	4	13	300	4.5	135
—	3	14.5	320	5.9	156
35	2	14.5	320	6.8	190
—	1	15.9	343	8.6	236
50	0	15.9	343	9.5	236
70	00	19.1	368	10.4	285
95	000	19.1	368	14	351
—	0 000	19.1	368	14	427
120	250 kcmil	22.2	406	14	427
150	300 kcmil	22.2	406	15	427
185	350 kcmil	25.4	432	16.8	503
—	400 kcmil	25.4	432	16.8	503
240	500 kcmil	28.6	464	20	578
300	600 kcmil	28.6	464	22.7	578

^a 允差:高度为 $H \pm 15$ mm;衬套孔直径 ± 2 mm。
^b 如果规定的衬套孔直径不足以容纳散导线则可以用一个较大孔径的衬套。

表6 扁铜导体拉出试验数值
(见 8.2.4.4.2)

扁导体的最大宽度 mm	拉力 N
12	100
14	120
16	160
20	180
25	220
30	280

表 7 最大导线截面和相应的模拟量规
(见 8.2.4.5.1)

导线截面		模拟量规 (见图 2)					a 和 b 的允差 mm
软线 mm ²	硬线(实心 或多股的) mm ²	型式 A			型式 B		
		标号	直径 a mm	宽度 b mm	标号	直径 a mm	
1.5	1.5	A1	2.4	1.5	B1	1.9	0 -0.05
2.5	2.5	A2	2.8	2.0	B2	2.4	
2.5	4	A3	2.8	2.4	B3	2.7	
4	6	A4	3.6	3.1	B4	3.5	0 -0.06
6	10	A5	4.3	4.0	B5	4.4	
10	16	A6	5.4	5.1	B6	5.3	
16	25	A7	7.1	6.3	B7	6.9	0 -0.07
25	35	A8	8.3	7.8	B8	8.2	
35	50	A9	10.2	9.2	B9	10.0	
50	70	A10	12.3	11.0	B10	12.0	0 -0.08
70	95	A11	14.2	13.1	B11	14.0	
95	120	A12	16.2	15.1	B12	16.0	
120	150	A13	18.2	17.0	B13	18.0	
150	185	A14	20.2	19.0	B14	20.0	0 -0.09
185	240	A15	22.2	21.0	B15	22.0	
240	300	A16	26.5	24.0	B16	26.0	

注：对于导体截面不同于上表的实心或多股的导体，可以用适当截面的未经处理的导线作为模拟量规，插入力应不大于 5 N。

表 7a 导线截面积和直径之间的对应关系

导线截面 mm ²	最大导体的理论直径						
	公制			AWG/kcmil			
	硬线		软线 mm	硬线			软线
	实心线 mm	多股线 mm		量规	b 实心线 mm	b 类别 B 多股线 mm	c 类别 I.K.M 多股线 mm
0.2	0.51	0.53	0.61	24	0.54	0.61	0.64
0.34	0.63	0.66	0.8	22	0.68	0.71	0.80
0.5	0.9	1.1	1.1	20	0.85	0.97	1.02
0.75	1.0	1.2	1.3	18	1.07	1.23	1.28

表 7a (续)

导线截面 mm ²	最大导体的理论直径						
	公制			AWG/kcmil			
	硬线		软线 mm	硬线			软线
	实心线 mm	多股线 mm		量规	^b 实心线 mm	^b 类别 B 多股线 mm	^c 类别 I, K, M 多股线 mm
1.0	1.2	1.4	1.5	—	—	—	—
1.5	1.5	1.7	1.8	16	1.35	1.55	1.60
2.5	1.9	2.2	2.3 ^a	14	1.71	1.95	2.08
4	2.4	2.7	2.9 ^a	12	2.15	2.45	2.70
6	2.9	3.3	3.9 ^a	10	2.72	3.09	3.36
10	3.7	4.2	5.1	8	3.43	3.89	4.32
16	4.6	5.3	6.3	6	4.32	4.91	5.73
25		6.6	7.8	4	5.45	6.18	7.26
35		7.9	9.2	2	6.87	7.78	9.02
50		9.1	11.0 ^a	0		9.64	12.08
70		11.0	13.1 ^a	00		11.17	13.54
95		12.9	15.1 ^a	000		12.54	15.33
—		—	—	0 000		14.08	17.22
120		14.5	17.0 ^a	250		15.34	19.01
150		16.2	19.0 ^a	300		16.80	20.48
185		18.0	21.0 ^a	350		18.16	22.05
—		—	—	400		19.42	24.05
240		20.6	24.0 ^a	500		21.68	26.57
300		23.1	27.0 ^a	600		23.82	30.03

注：最大硬线和软线的直径根据 GB/T 3956 和 GB/T 18213 中的表 1 和表 3 确定。对于 AWG 电线，根据 ASTM B172-71^[1]，ICEA 出版物 S-19-81^[2]，ICEA 出版物 S-66-524^[3] 和 ICEA 出版物 S-66-516^[4] 确定。方括号中的数字参见参考文献。

^a 根据 GB/T 3956，该尺寸仅适用于第 5 种软铜导体。

^b 标称尺寸 +5%。

^c I, K, M 中任一最大尺寸 +5%。

表 8 试验参数的允差

(见 8.3.4.3 a)

所有试验	空载、正常负载和过载条件下的试验	短路条件下的试验
电流 $\begin{matrix} +5\% \\ 0 \end{matrix}$	功率因数 ± 0.05	功率因数 $\begin{matrix} 0 \\ -0.05 \end{matrix}$
电压 $\begin{matrix} +5\% \\ 0 \end{matrix}$ (包括工频恢复电压)	时间常数 $\begin{matrix} +15\% \\ 0 \end{matrix}$	时间常数 $\begin{matrix} +25\% \\ 0 \end{matrix}$
	频率 $\pm 5\%$	频率 $\pm 5\%$
注 1: 表中给定的允差不适用于动作范围,最大和/或最小动作极限在产品标准中规定。		
注 2: 制造商和用户双方同意,在 50 Hz 下进行的试验可以认为允许在 60 Hz 条件下运行。反之亦然。		

表 9 试验电流为 400 A 及以下的试验铜导线

(见 8.3.3.3.4)

试验电流范围 ^a A		导线尺寸 ^{b,c,d}	
		mm ²	AWG/kcmil
0	8	1.0	18
8	12	1.5	16
12	15	2.5	14
15	20	2.5	12
20	25	4.0	10
25	32	6.0	10
32	50	10	8
50	65	16	6
65	85	25	4
85	100	35	3
100	115	35	2
115	130	50	1
130	150	50	0
150	175	70	00
175	200	95	000
200	225	95	0 000
225	250	120	250 kcmil
250	275	150	300 kcmil
275	300	185	350 kcmil
300	350	185	400 kcmil
350	400	240	500 kcmil
^a 试验电流应大于第一栏的第一个数值,并应小于或等于第二个数值。 ^b 为了便于试验,在制造商的同意下,可以采用较小试验电流规定的导体。 ^c 表中列出了公制和 AWG/kcmil 制的尺寸变换和铜排的 mm 和 inches 的尺寸变换。公制和 AWG/kcmil 制对照表见表 1。 ^d 按试验电流范围规定的两种导体的任一种都可以采用。			

表 10 试验电流大于 400 A 而不超过 800 A 的试验铜导线
(见 8.3.3.3.4)

试验电流范围 ^a A		导线 ^{b,c,d}			
		公制		kcmil	
		根数	尺寸 mm ²	根数	尺寸 kcmil
400	500	2	150	2	250
500	630	2	185	2	350
630	800	2	240	3	300

^a 试验电流应大于第一栏的第一个数值, 并应小于或等于第二个数值。
^b 为了便于试验, 在制造商的同意下, 可以采用较小试验电流规定的导体。
^c 表中列出了公制和 AWG/kcmil 制的尺寸变换和铜排的 mm 和 inches 的尺寸变换。公制和 AWG/kcmil 制对照表见表 1。
^d 按试验电流范围规定的两种导体的任一种都可以采用。

表 11 试验电流大于 400 A 而不超过 3 150 A 的试验铜排
(见 8.3.3.3.4)

试验电流范围 ^a A		铜排 ^{b,c,d,e,f}		
		根数	尺寸 mm	尺寸 inches
400	500	2	30×5	1×0.250
500	630	2	40×5	1.25×0.250
630	800	2	50×5	1.5×0.250
800	1 000	2	60×5	2×0.250
1 000	1 250	2	80×5	2.5×0.250
1 250	1 600	2	100×5	3×0.250
1 600	2 000	3	100×5	3×0.250
2 000	2 500	4	100×5	3×0.250
2 500	3 150	3	100×10	6×0.250

^a 试验电流应大于第一栏的第一个数值, 并应小于或等于第二个数值。
^b 为了便于试验, 在制造商的同意下, 可以采用较小试验电流规定的导体。
^c 表中列出了公制和 AWG/kcmil 制的尺寸变换和铜排的 mm 和 inches 的尺寸变换。公制和 AWG/kcmil 制对照表见表 1。
^d 按试验电流范围规定的两种导体的任一种都可以采用。
^e 铜排采用其长边处于垂直位置的布置。如果制造商同意, 铜排可采用置其长边呈水平位置的布置。
^f 在采用四根铜排时, 应分成二组, 一组二根, 每组中心间的距离不大于 100 mm。

表 12 冲击耐受电压

额定冲击耐受电压 U_{imp} kV	试验电压和相应的海拔				
	$U_{1.2/50}$ kV				
	海平面	200 m	500 m	1 000 m	2 000 m
0.33	0.35	0.35	0.35	0.34	0.33
0.5	0.55	0.54	0.53	0.52	0.5
0.8	0.91	0.9	0.9	0.85	0.8
1.5	1.75	1.7	1.7	1.6	1.5
2.5	2.95	2.3	2.8	2.7	2.5
4	4.8	4.3	4.7	4.4	4
6	7.3	7.2	7	6.7	6
8	9.8	9.6	9.3	9	8
12	14.8	14.5	14	13.3	12

注：表 12 适用均匀电场，情况 B(见 2.5.62)。

表 12A 与额定绝缘电压对应的介电试验电压

额定绝缘电压 U_i V	交流试验电压(r. m. s) V	直流试验电压 ^{b,c} V
$U_i \leq 60$	1 000	1 415
$60 < U_i \leq 300$	1 500	2 120
$300 < U_i \leq 690$	1 890	2 670
$690 < U_i \leq 800$	2 000	2 830
$800 < U_i \leq 1 000$	2 200	3 110
$1 000 < U_i \leq 1 500^a$	—	3 820

^a 仅适用于直流。
^b 试验电压值依据 GB/T 16935.1—2008 中 4.1.2.3.1 第 3 段。
^c 直流试验电压仅在交流试验电压不适用时使用，见 8.3.3.4.1 3)b)②规定。

表 13 空气中最小电气间隙

额定冲击耐 受电压 U_{imp} kV	最小电气间隙/mm							
	情况 A 非均匀电场条件(2.5.63)				情况 B 均匀电场条件(2.5.62)			
	污染等级				污染等级			
	1	2	3	4	1	2	3	4
0.33	0.01				0.01			
0.5	0.04	0.2			0.04	0.2		
0.8	0.1		0.8		0.1		0.8	
1.5	0.5	0.5		1.6	0.3	0.3		1.6
2.5	1.5	1.5	1.5		0.6	0.6		
4	3	3	3		1.2	1.2	1.2	
6	5.5	5.5	5.5	3	2	2	2	2
8	8	8	8	8	3	3	3	3
12	14	14	14	14	4.5	4.5	4.5	4.5

注：空气中最小电气间隙是以 1.2/50 μ s 冲击电压为基础，其气压为 80 kPa 相当于 2 000 m 海拔处正常大气压。

表 14 隔离电器断开触头间的试验电压

额定冲击耐受电压 U_{imp}/kV	试验电压和相应的海拔				
	$U_{1.2/50}$ kV				
	海平面	200 m	500 m	1 000 m	2 000 m
0.33	1.8	1.7	1.7	1.6	1.5
0.5	1.8	1.7	1.7	1.6	1.5
0.8	1.8	1.7	1.7	1.6	1.5
1.5	2.3	2.3	2.2	2.2	2
2.5	3.5	3.5	3.4	3.2	3
4	6.2	6.0	5.8	5.6	5
6	9.8	9.6	9.3	9	8
8	12.3	12.1	11.7	11.1	10
12	18.5	18.1	17.5	16.7	15

表 15 最小爬电距离

电器的额定绝缘电压或工作电压,交流有效值或直流 ^{b,c} V	电器承受长期应力的最小爬电距离												
	印制线路材料												
	污染等级												
	1	2	1	2	3		4						
	材料组别												
	全部 mm	全部 (除Ⅲb) mm	全部 mm	I mm	II mm	III mm	I mm	II mm	III a mm	III b mm	I mm	II mm	III a mm
10	0.025	0.04	0.08	0.4	0.4	0.4	1	1	1	1.6	1.6	1.6	
12.5	0.025	0.04	0.09	0.42	0.42	0.42	1.05	1.05	1.05	1.6	1.6	1.6	
16	0.025	0.04	0.1	0.45	0.45	0.45	1.1	1.1	1.1	1.6	1.6	1.6	
20	0.025	0.04	0.11	0.48	0.48	0.48	1.2	1.2	1.2	1.6	1.6	1.6	
25	0.025	0.04	0.125	0.5	0.5	0.5	1.25	1.25	1.25	1.7	1.7	1.7	
32	0.025	0.04	0.14	0.53	0.53	0.53	1.3	1.3	1.3	1.8	1.8	1.8	
40	0.025	0.04	0.16	0.56	0.8	1.1	1.4	1.6	1.8	1.9	2.4	3	
50	0.025	0.04	0.18	0.6	0.85	1.2	1.5	1.7	1.9	2	2.5	3.2	
63	0.04	0.063	0.2	0.63	0.9	1.25	1.6	1.8	2	2.1	2.6	3.4	
80	0.063	0.1	0.22	0.67	0.95	1.3	1.7	1.9	2.1	2.2	2.8	3.6	
100	0.1	0.16	0.25	0.71	1	1.4	1.8	2	2.2	2.4	3	3.8	
125	0.16	0.25	0.28	0.75	1.05	1.5	1.9	2.1	2.4	2.5	3.2	4	
160	0.25	0.4	0.32	0.8	1.1	1.6	2	2.2	2.5	3.2	4	5	
200	0.4	0.63	0.42	1	1.4	2	2.5	2.8	3.2	4	5	6.3	
250	0.56	1	0.56	1.25	1.8	2.5	3.2	3.6	4	5	6.3	8	
320	0.75	1.6	0.75	1.6	2.2	3.2	4	4.5	5	6.3	8	10	a
400	1	2	1	2	2.8	4	5	5.6	6.3	8	10	12.5	
500	1.3	2.5	1.3	2.5	3.6	5	6.3	7.1	8	10	12.5	16	
630	1.8	3.2	1.8	3.2	4.5	6.3	8	9	10	12.5	16	20	
800	2.4	4	2.4	4	5.6	8	10	11	12.5	16	20	25	
1 000	3.2	5	3.2	5	7.1	10	12.5	14	16	20	25	32	
1 250			4.2	6.3	9	12.5	16	18	20	25	32	40	
1 600			5.6	8	11	16	20	22	25	32	40	50	
2 000			7.5	10	14	20	25	28	32	40	50	63	
2 500			10	12.5	18	25	32	36	40	50	63	80	
3 200			12.5	16	22	32	40	45	50	63	80	100	
4 000			16	20	28	40	50	56	63	80	100	125	
5 000			20	25	36	50	63	71	80	100	125	160	
6 300			25	32	45	63	80	90	100	125	160	200	
8 000			32	40	56	80	100	110	125	160	200	250	
10 000			40	50	71	100	125	140	160	200	250	320	

表 15 (续)

电器的额定绝缘电压或工作电压, 交流有效值或直流 ^{b,c} V	电器承受长期应力的最小爬电距离													
	印制线路材料													
	污染等级													
	1	2	1	2			3			4				
	材料组别													
全部 mm	全部 (除Ⅲb) mm	全部 mm	I mm	II mm	III mm	I mm	II mm	III a mm	III b mm	I mm	II mm	III a mm	III b mm	
注 1: 绝缘在实际工作电压 32 V 及以下不会产生电痕化, 但需考虑电解腐蚀的可能性, 因此规定最小爬电距离。 注 2: 表中电压值按 R_{10} 系数选定。														
^a 该区域的爬电距离尚未确定, 因此材料组别 III b 一般不推荐用在污染等级 3、电压 630 V 以上和污染等级 4。 ^b 作为例外, 额定绝缘电压 127 V、208 V、415/440 V、660/690 V 和 830 V 的爬电距离可采用相应的较低的电压值 125 V、200 V、400 V、630 V 和 800 V 的爬电距离。 ^c 对应 250 V 的爬电距离值可用于 230(1±10%)V 标称电压。														

表 16 对应于试验电流的功率因数、时间常数和电流峰值与有效值的比率 n
(见 8.3.4.3 a))

试验电流 I A	功率因数	时间常数 ms	n
$I \leq 1\,500$	0.95	5	1.41
$1\,500 < I \leq 3\,000$	0.9	5	1.42
$3\,000 < I \leq 4\,500$	0.8	5	1.47
$4\,500 < I \leq 6\,000$	0.7	5	1.53
$6\,000 < I \leq 10\,000$	0.5	5	1.7
$10\,000 < I \leq 20\,000$	0.3	10	2.0
$20\,000 < I \leq 50\,000$	0.25	15	2.1
$50\,000 < I$	0.2	15	2.2

表 17 操动器试验力
(见 8.2.5.2.1)

操动器的型式 ^a	试验力 ^a	最小试验力 N	最大试验力 N
按钮(a)	3F	50	150
单指操作(b)	3F	50	150
两指操作(c)	3F	100	200
单手操作(d和e)	3F	150	400
双手操作(f和g)	3F	200	600

^a F 是在新试样上的正常操作所需的力, 试验力应为 3F, 按照规定的最大值和最小值按图 16 所示施加。

表 18 空白

表 19 空白

表 20 导线管拉出试验的试验值
(见 8.2.7.1)

导线管型号 见 GB/T 17193	导线管直径		拉出力 N
	内径 mm	外径 mm	
12 H	12.5	17.1	900
16 H~41 H	16.1~41.2	21.3~48.3	900
53 H~155 H	52.9~154.8	60.3~168.3	900

表 21 导线管弯曲试验的试验值
(见 8.2.7.2)

导线管型号 见 GB/T 17193	导线管直径		弯曲力矩 N·m
	内径 mm	外径 mm	
12 H	12.5	17.1	35 ^a
16 H~41 H	16.1~41.2	21.3~48.3	70
53 H~155 H	52.9~154.8	60.3~168.3	70

^a 对于仅用于引入导线而不用于引出导线的导线管,其试验值可减少到 17 N·m。

表 22 导线管扭转试验的试验值
(见 8.2.7.1 和 8.2.7.3)

导线管型号 见 GB/T 17193	导线管直径		弯曲力矩 N·m
	内径 mm	外径 mm	
12 H	12.5	17.1	90
16 H~41 H	16.1~41.2	21.3~48.3	120
53 H~155 H	52.9~154.8	60.3~168.3	180

表 23 EMC 试验——抗扰度
(见 8.4.1.2)

试验种类	所要求的试验水平
静电放电抗扰度试验 GB/T 17626.2	8 kV/空气放电 或 4 kV/接触放电

表 23 (续)

试验种类	所要求的试验水平	
射频电磁场辐射抗扰度试验 80 MHz~1 GHz GB/T 17626.3	10 V/m	
射频电磁场辐射抗扰度试验 1.4 GHz~2 GHz GB/T 17626.3	3 V/m	
射频电磁场辐射抗扰度试验 2 GHz~2.7 GHz GB/T 17626.3	1 V/m	
电快速瞬变脉冲群抗扰度试验 GB/T 17626.4	2 kV/5 kHz 对电源端 1 kV/5 kHz 对信号端	
1.2/50 μ s~8/20 μ s 浪涌抗扰度试验 ^a GB/T 17626.5	2 kV(线对地) 1 kV(线对线)	
射频传导抗扰度试验(150 kHz~80 MHz) GB/T 17626.6	10 V	
工频磁场抗扰度试验 ^b GB/T 17626.8	30 A/m	
电压暂降抗扰度试验(50 Hz/60 Hz) GB/T 17626.11 ^c	2类 ^{c,d,e} 0% 持续时间 0.5 周期和 1 周期 70% 持续时间 25/30 周期	3类 ^{c,d,e} 0% 持续时间 0.5 周期和 1 周期 40% 持续时间 10/12 周期 70% 持续时间 25/30 周期 80% 持续时间 250/300 周期
短时中断抗扰度试验 GB/T 17626.11	2类 ^{c,d,e} 0% 持续时间 250/300 周期	3类 ^{c,d,e} 0% 持续时间 250/300 周期
电源谐波抗扰度试验 GB/T 17626.13	无要求 ^f	
注：性能标准依据表 24 的验收标准在相关的产品标准中给出。		
<p>^a 当二次线路(与交流电路隔离)不受瞬态过电压影响时,相关应用见 GB/T 17626.5 中 7.2 和 8.2(不适用于低压直流输入、输出端口(≤ 60 V))。</p> <p>^b 仅适用于含有易受工频磁场影响元件的电器(见 8.4.1.2.7)。</p> <p>^c 给出的百分比是指额定工作电压的百分比,如 0%表示 0 V。</p> <p>^d 类别 2 一般适用于商用环境的公共耦合点和工业环境的内部耦合点。 类别 3 仅适用于工业环境中的内部耦合点。在连接有下列设备时应认为是这类环境:大部分负荷经换流器供电;现场有焊接设备;频繁启动的大型电动机或变化迅速的负荷。 产品标准应规定适用类别。</p> <p>^e 斜线前的值用于 50 Hz 试验,斜线后的值用于 60 Hz 试验。</p> <p>^f 要求待制定。</p>		

表 24 存在电磁干扰时的验收标准

项 目	验收标准 (试验中应执行的标准)		
	A	B	C
全部性能	工作特性无明显变化 按预期计划执行	性能暂时降低或丧失,但 能自恢复	性能暂时降低或丧失,需操 作者干预或系统复位 ^a
电源和控制电路运转	无不正确运转	性能暂时降低或丧失,但 能自恢复 ^a	性能暂时降低或丧失,需操 作者干预或系统复位 ^a
显示器和控制面板运转	显示信息无变化 仅 LED 有轻微的光亮度 变化或轻微字符移动	暂时的可视变化或信息 丢失 非预想 LED 照明显示	停机或显示死机 有明显的或显示错误信息 和/或非法操作模式 不能自恢复
信息处理和传感功能	与外部设备进行无干扰通 信和数据交换	临时干扰通信,有内、外部 设备的错误报表	信息的错误处理 数据和/或信息丢失 通信有错误 不能自恢复
^a 特殊要求应在产品标准中规定。			

单位为毫米

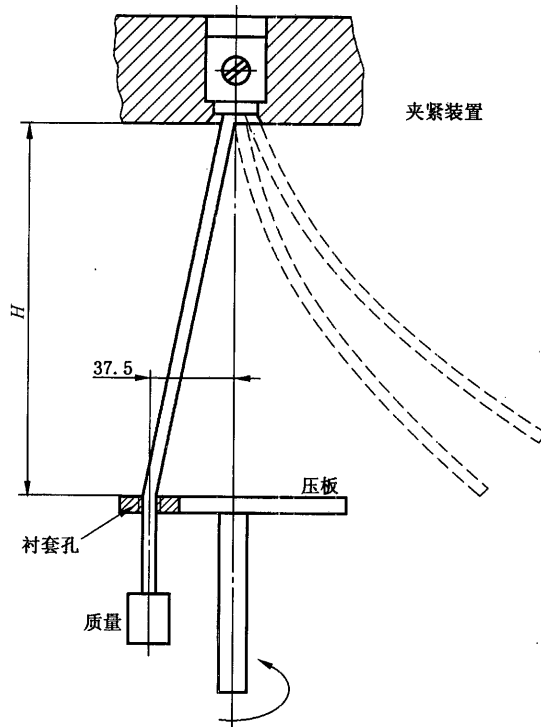


图 1 弯曲试验的试验设备
(见 8.2.4.3 和表 5)

单位为毫米

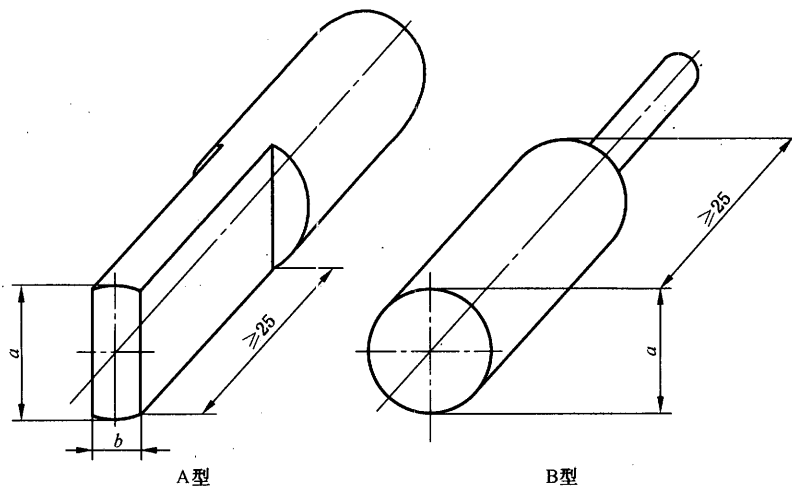
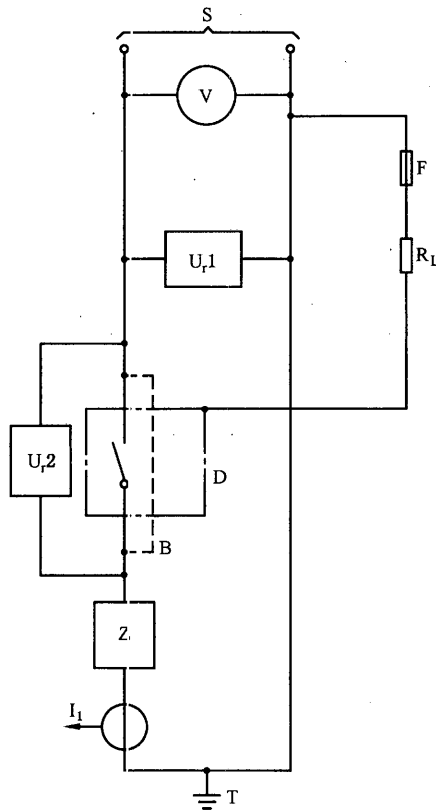


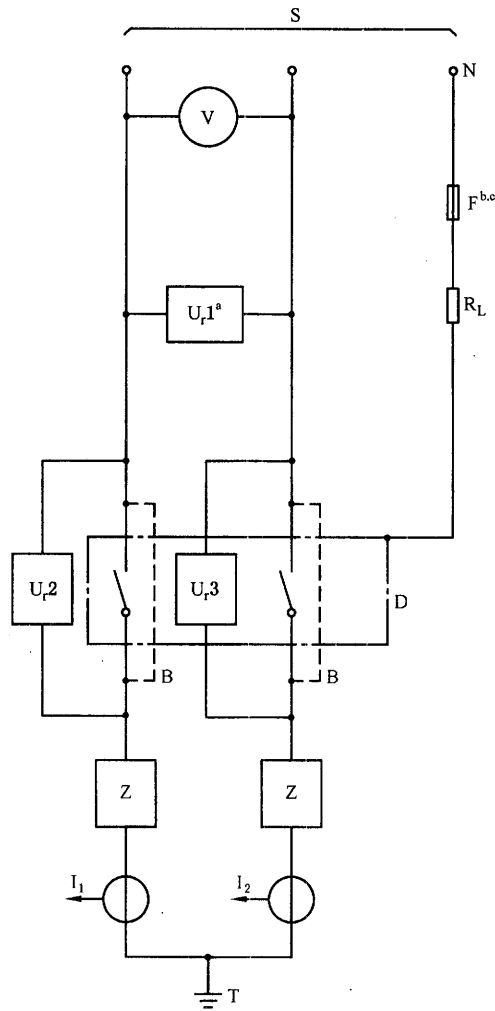
图2 A型和B型模拟量规
(见 8.2.4.5.2 和表 7)



说明:

- | | | | |
|---------------------------------|----------------------|----------------|--------------------------|
| S | ——电源; | D | ——被测电器(包括连接电缆); |
| U ₁ , U ₂ | ——电压传感器; | | 注: 包括金属网或外壳。 |
| V | ——电压测量器; | B | ——整定用临时连接线; |
| F | ——熔断元件(8.3.3.5.2 g); | I ₁ | ——电流传感器; |
| Z | ——负载电路(见图 8); | T | ——接地点, 仅 1 点接地(负载侧或电源侧)。 |
| R _L | ——限制故障电流的电阻器; | | |

图3 单极电器验证单相交流或直流通断能力的试验电路图
(见 8.3.3.5.2)



说明：

- S —— 电源；
- U_{r1}, U_{r2}, U_{r3} —— 电压传感器；
- V —— 电压测量器；
- N —— 电源中性点(或人为中性点)；
- F —— 熔断元件(8.3.3.5.2g)；
- Z —— 负载电路(见图8)；
- R_L —— 限制故障电流的电阻器；
- D —— 被测电器(包括连接电缆)；
注：包括金属网或外壳。
- B —— 整定用临时连接线；
- I_1, I_2 —— 电流传感器；
- T —— 接地点, 仅1点接地(负载侧或电源侧)。

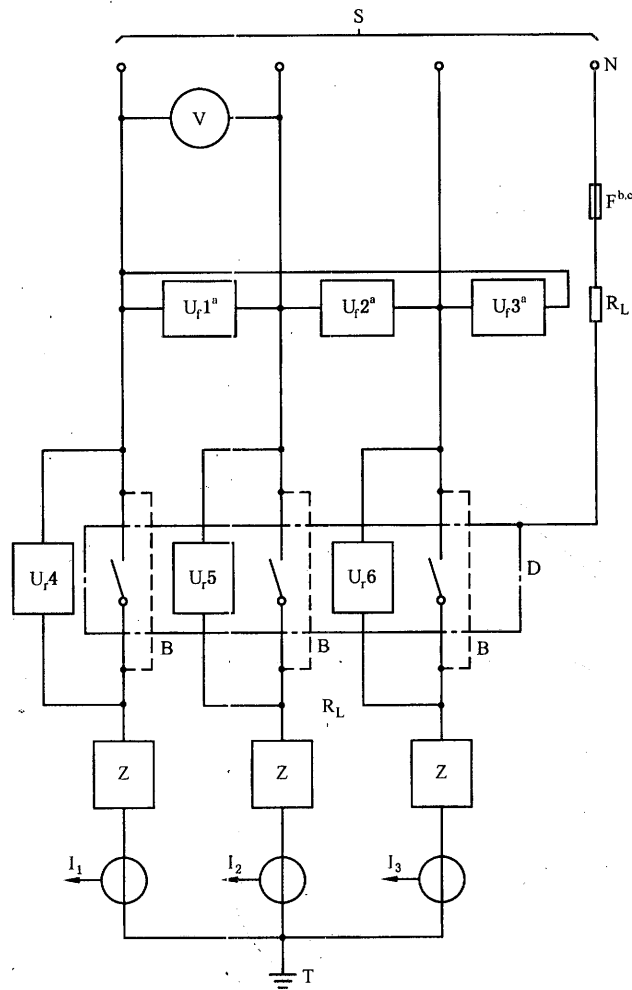
^a U_{r1} 可以改变为连接在相与中性点之间。

^b 在电器指定用于相接地系统或者如果此图用于4极电器的中性极与相邻极试验, F应接至电源的一相。

^c 直流的情况下, F应接至电源的负端。

图4 双极电器验证单相交流或直流接通和分断能力的试验电路图

(见8.3.3.5.2)



说明：

- S — 电源；
- U_{r1}, U_{r2}, U_{r3} U_{r4}, U_{r5}, U_{r6} — 电压传感器；
- V — 电压测量器；
- N — 电源中性点(或人为中性点)；
- F — 熔断元件(8.3.3.5.2 g)；
- Z — 负载电路(见图 8)；
- R_L — 限制故障电流的电阻器；
- D — 被测电器(包括连接电缆)；
注：包括金属网或外壳。
- B — 整定用临时连接线；
- I₁, I₂, I₃ — 电流传感器；
- T — 接地点, 仅 1 点接地(负载侧或电源侧)。

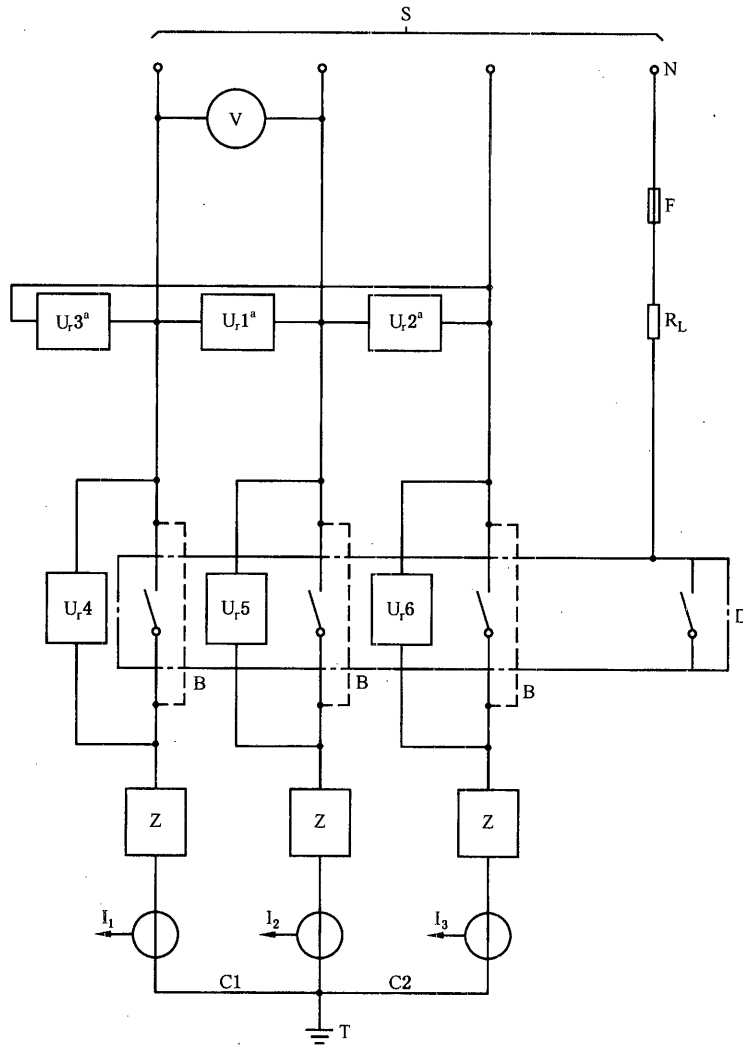
^a U_{r1}, U_{r2}, U_{r3} 可以改变为连接在相与中性点之间。

^b 在电器指定用于相接地系统或者如果此图用于 4 极电器的中性极与相邻极试验, F 应接至电源的一相。直流的情况下, F 应接至电源的负端。

^c 在美国和加拿大, F 的连接方式如下：

- 当电器设备标以单个电压值 U_c 时, 连接至电源的一相上；
- 当电器设备标以双电压值(见 5.2 注)时, 连接至中性点。

图 5 三极电器验证接通和分断能力的试验电路图
(见 8.3.3.5.2)



说明：

- S — 电源；
- U₁, U₂, U₃ U₄, U₅, U₆ — 电压传感器；
- V — 电压测量器；
- N — 电源中性点(或人为中性点)；
- F — 熔断元件(8.3.3.5.2g)；
- Z — 负载电路(见图8)；
- R_L — 限制故障电流的电阻器；
- D — 被测电器(包括连接电缆)；
注：包括金属网或外壳。
- B — 整定用临时连接线；
- I₁, I₂, I₃ — 电流传感器；
- T — 接地点, 仅1点接地(负载侧或电源侧)。

^a U₁, U₂, U₃ 可以改变为连接在相与中性点之间。

图6 四极电器验证接通和分断能力的试验电路图

(见 8.3.3.5.2)

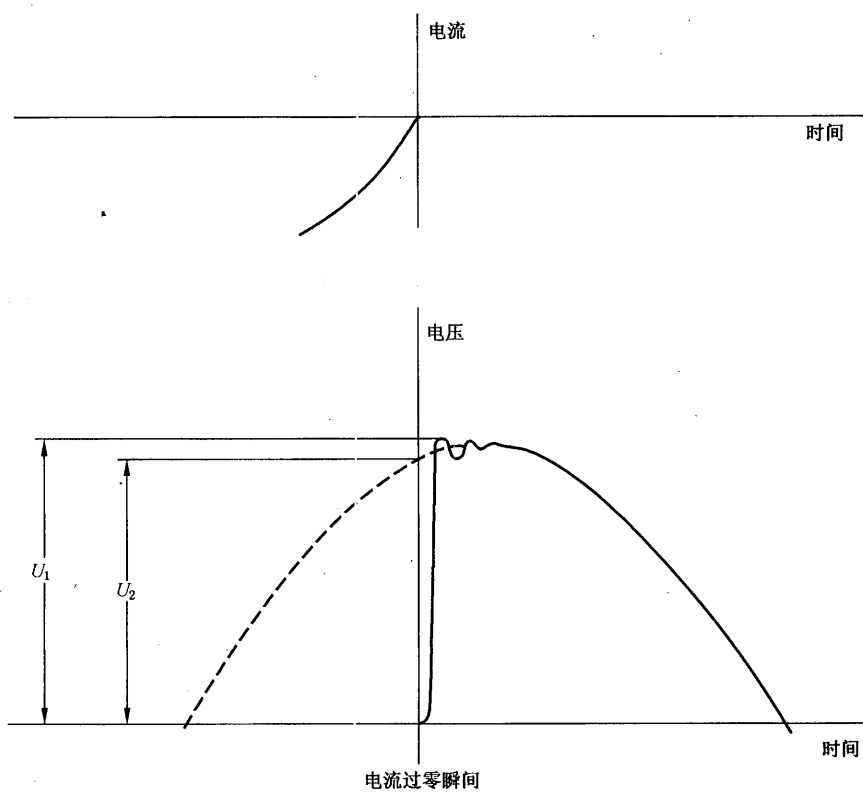
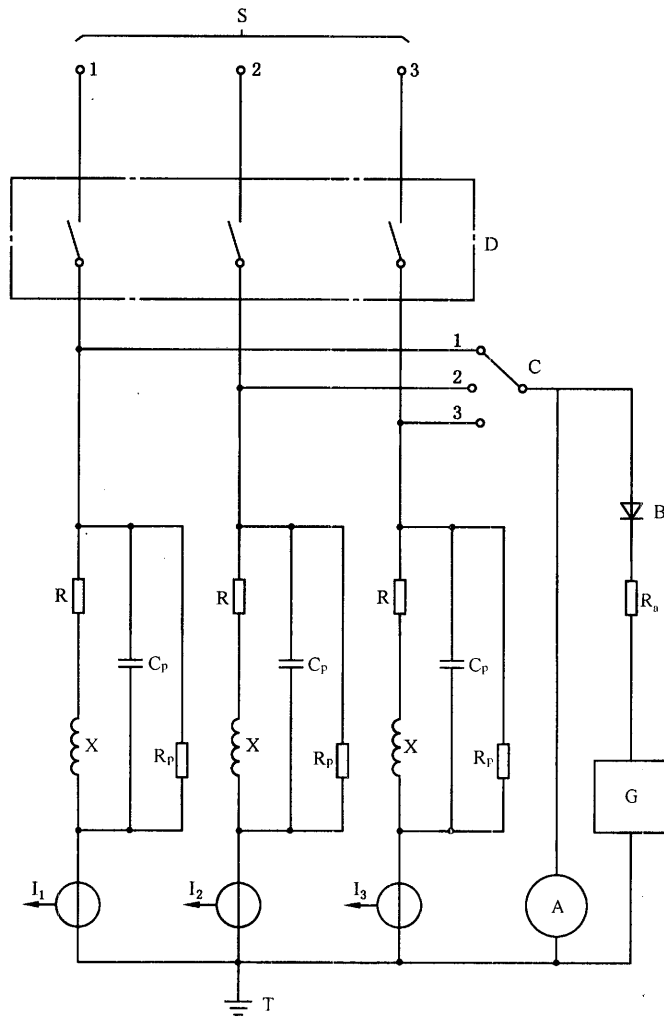


图 7 在理想条件下,首先熄弧触头两端的恢复电压的简单示意图
(见 8.3.3.5.2 e))

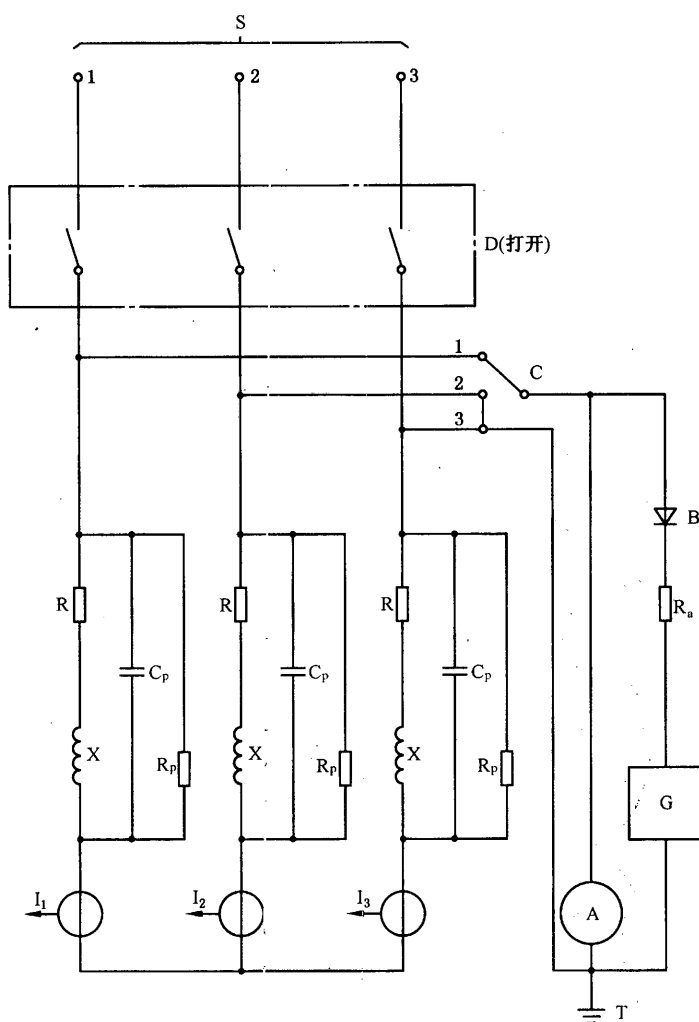


说明：

- S —— 电源；
- D —— 被试电器；
- C —— 调整相的选择开关；
- B —— 二极管；
- A —— 记录仪；
- R_b —— 电阻器；
- G —— 高频发生器；
- R —— 负载电路电阻器；
- X —— 负载电路电抗器(8.3.3.5.2 d)；
- R_p —— 并联电阻器；
- C_p —— 并联电容器；
- I_1, I_2, I_3 —— 电流传感器。

高频发生器(G)和二极管(B)的有关位置应如图所示,只能在如图所示的位置接地。

图 8a 负载电路调整方法原理图:负载星形点接地



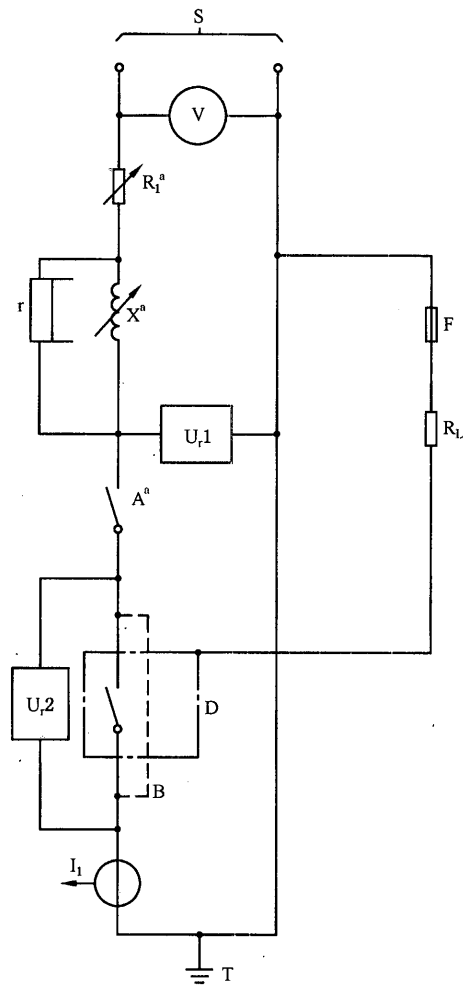
说明:

- S —— 电源;
- D —— 被试电器;
- C —— 调整相的选择开关;
- B —— 二极管;
- A —— 记录仪;
- R_a —— 电阻器;
- G —— 高频发生器;
- R —— 负载电路电阻器;
- X —— 负载电路电抗器(8.3.3.5.2 d);
- R_p —— 并联电阻器;
- C_p —— 并联电容器;
- I_1, I_2, I_3 —— 电流传感器。

高频发生器(G)和二极管(B)的有关位置应如图所示。在试验中,只能在如图所示的位置接地。

图中,1、2和3三个位置表示相1与并联的相2和相3串联的连接方式。

图 8b 负载电路调整方法原理图:电源星形点接地

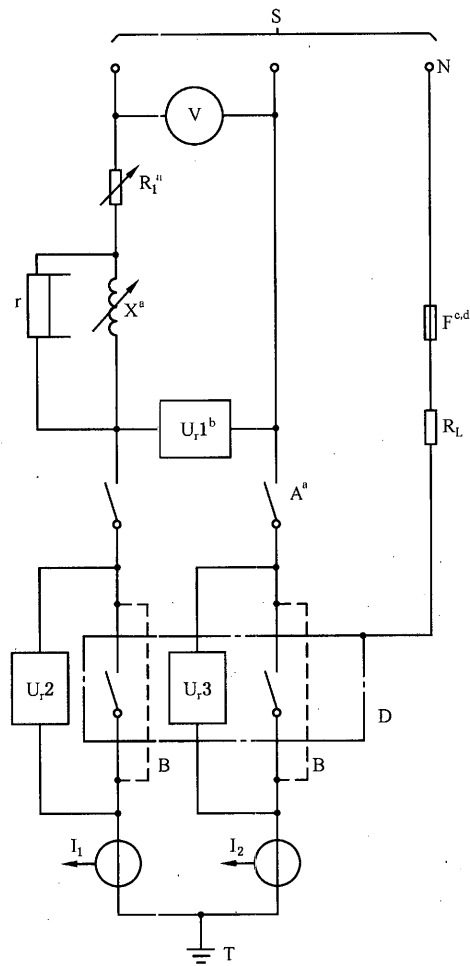


说明：

- S —— 电源；
- $U_{,1}, U_{,2}$ —— 电压传感器；
- V —— 电压测量器；
- A —— 闭合电器；
- R_1 —— 可调电阻器；
- F —— 熔断元件(8.3.4.1.2 d)；
- X —— 可调电抗器；
- R_f —— 限制故障电流电阻器；
- D —— 被测电器(包括连接电缆)；
注：包括金属网或外壳。
- B —— 整定用临时连接线；
- I_1 —— 电流传感器；
- T —— 接地点—仅 1 点接地(负载侧或电源侧)；
- R —— 分流电阻器(8.3.4.1.2 b)。

^a 可调负载 X 与 R_1 可以设置在电源电路的高压侧也可在电路的低压侧。

图 9 单极电器验证单相交流或直流短路接通和分断能力的试验电路图
(见 8.3.4.1.2)



说明:

- S —— 电源;
- $U_{1,1}, U_{1,2}, U_{1,3}$ —— 电压传感器;
- V —— 电压测量器;
- A —— 闭合电器;
- R_1 —— 可调电阻器;
- N —— 电源中性点(或人为中性点);
- F —— 熔断元件(8.3.4.1.2 d);
- X —— 可调电抗器;
- R_L —— 限制故障电流电阻器;
- D —— 被测电器(包括连接电缆);
注: 包括金属网或外壳。
- B —— 整定用临时连接线;
- I_1, I_2 —— 电流传感器;
- T —— 接地点, 仅 1 点接地(负载侧或电源侧);
- r —— 分流电阻器(8.3.4.1.2 b))。

^a 可调负载 X 与 R_1 可以设置在电源电路的高压侧也可在电路的低压侧。

^b $U_{1,1}$ 可以改变为连接在相与中性点之间。

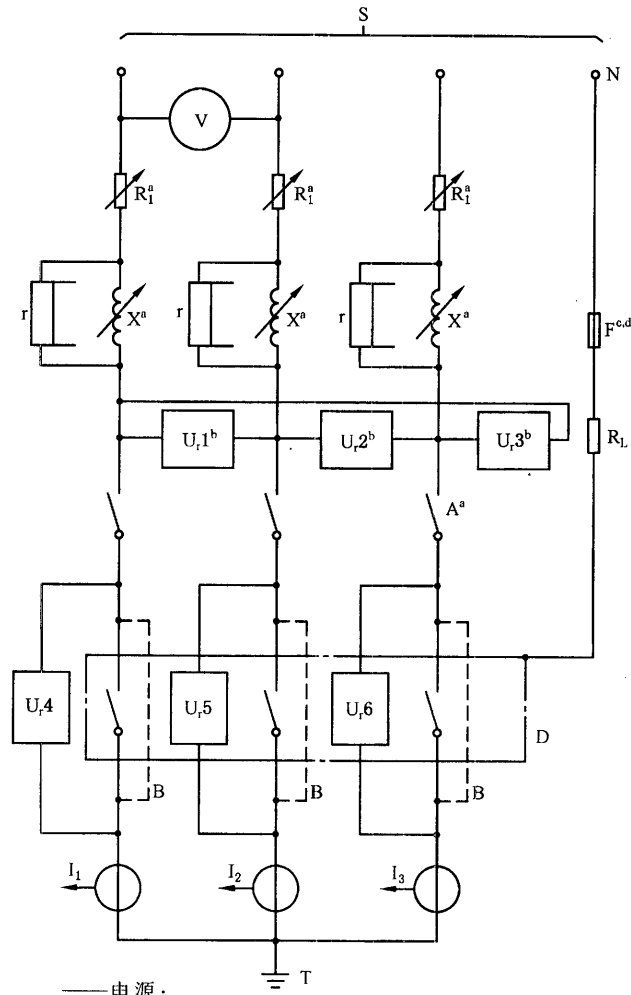
^c 在电器指定用于相接地系统或者如果此图用于 4 极电器的中性极与相邻极试验, F 应接至电源的一相。直流的情况下, F 应接至电源的负端。

^d 在美国和加拿大, F 的连接方式如下:

- 当电器设备标以单个电压值 U_e 时, 连接至电源的一相上;
- 当电器设备标以双电压值(见 5.2 注)时, 连接至中性点。

图 10 双极电器验证单相交流或直流短路接通和分断能力的试验电路图

(见 8.3.4.1.2)



说明：

- S — 电源；
- U_{r,1}, U_{r,2}, U_{r,3}, U_{r,4}, U_{r,5}, U_{r,6} — 电压传感器；
- V — 电压测量器；
- A — 闭合电器；
- R₁ — 可调电阻器；
- N — 电源中性点(或人为中性点)；
- F — 熔断元件(8.3.4.1.2 d)；
- X — 可调电抗器；
- R_{1d} — 限制故障电流电阻器；
- D — 被测电器(包括连接电缆)；
注：包括金属网或外壳。
- B — 整定用的临时连接线；
- I₁, I₂, I₃ — 电流传感器；
- T — 接地点, 仅 1 点接地(负载侧或电源侧)；
- r — 分流电阻器(8.3.4.1.2 b)。

^a 可调负载 X 与 R₁ 可以设置在电源电路的高压侧也可在电路的低压侧。

^b U_{r,1}、U_{r,2}、U_{r,3} 可以改变为连接在相与中性点之间。

^c 在电器指定用于相接地系统或者如果此图用于 4 极电器的中性极与相邻极试验, F 应接至电源的一相。直流的情况下, F 应接至电源的负端。

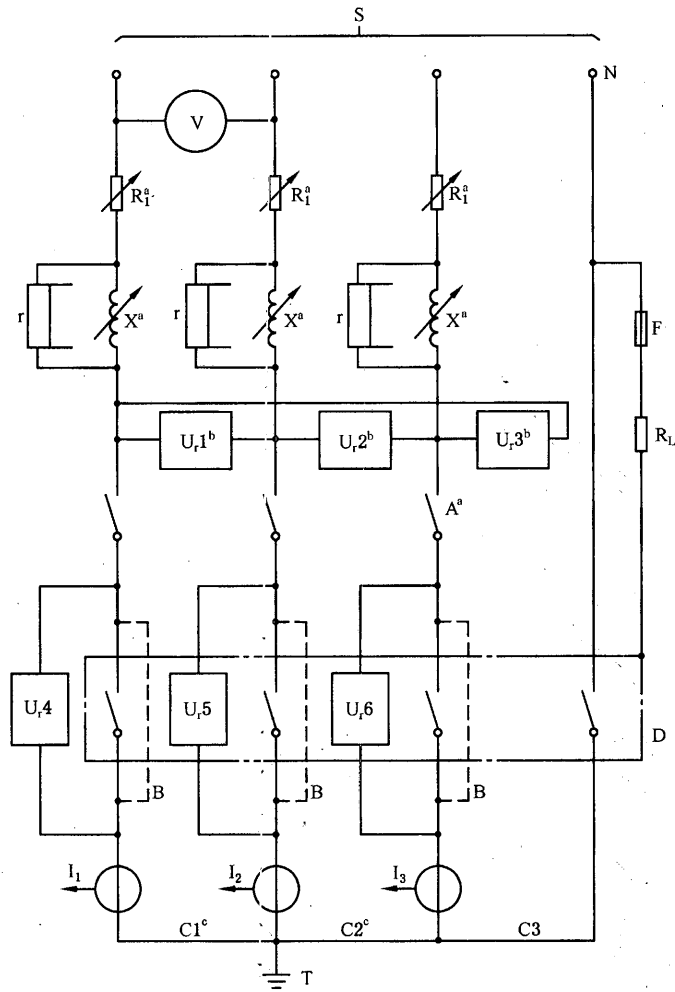
^d 在美国和加拿大, F 的连接方式如下：

——当电器设备标以单个电压值 U_c 时, 连接至电源的一相上；

——当电器设备标以双电压值(见 5.2 注)时, 连接至中性点。

图 11 三极电器验证短路接通和分断能力的试验电路图

(见 8.3.4.1.2)



说明:

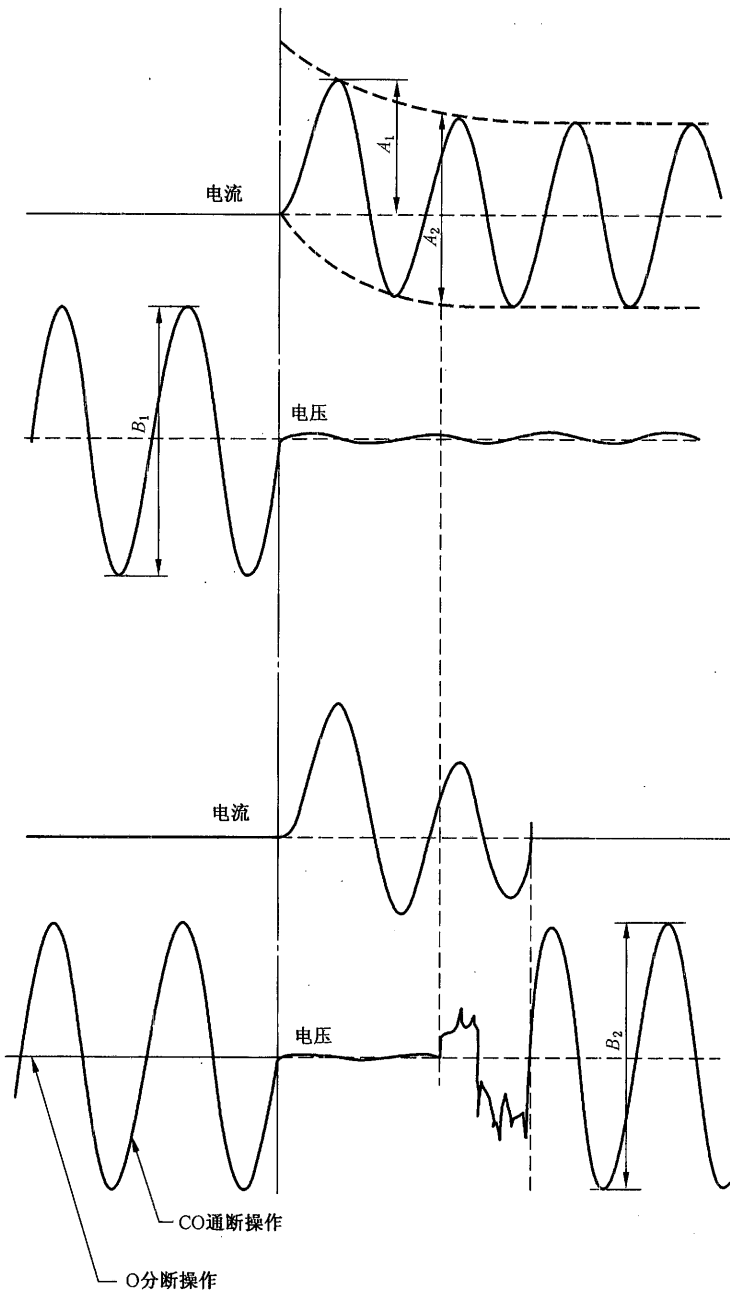
- S — 电源;
- U_{r,1}、U_{r,2}、U_{r,3}、U_{r,4}、U_{r,5}、U_{r,6} — 电压传感器;
- V — 电压测量器;
- R₁ — 可调电阻器;
- N — 电源中性点;
- F — 熔断元件(8.3.4.1.2 d));
- X — 可调电抗器;
- R_L — 限制故障电流电阻器;
- A — 闭合电器;
- D — 被测电器(包括连接电缆);
注:包括金属网或外壳。
- B — 整定用的临时连接线;
- I₁、I₂、I₃ — 电流传感器;
- T — 接地点——仅1点接地(负载侧或电源侧);
- r — 分流电阻器(8.3.4.1.2 b))。

^a 可调负载 X 与 R₁ 可以设置在电源电路的高压侧也可在电路的低压侧。

^b U_{r,1}、U_{r,2}、U_{r,3} 可以改变为连接在相与中性点之间。

^c 如果要求在中性极与相邻极间进行附加试验,则连接线 C1 和 C2 拆除。

图 12 四极电器验证短路接通和分断能力的试验电路图
(见 8.3.4.1.2)



a) 电路的整定

A_1 ——预期峰值接通电流；

$\frac{A_2}{2\sqrt{2}}$ ——预期对称分断电流(有效值)；

$\frac{B_1}{2\sqrt{2}}$ ——外施电压(有效值)。

b) 分断或通断操作

$\frac{B_2}{2\sqrt{2}}$ ——电源电压(有效值)。

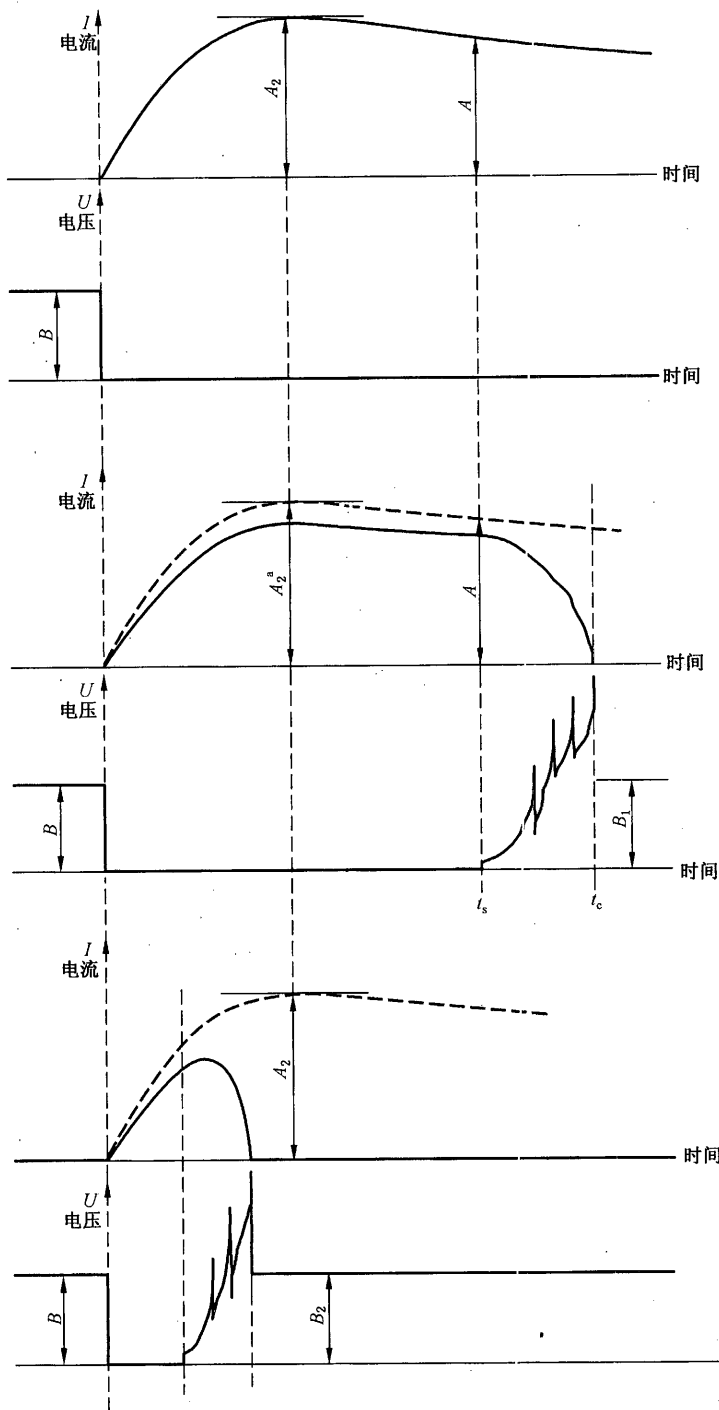
接通能力(峰值) = A_1 (见 8.3.4.1.8b)、c))

分断能力(有效值) = $\frac{A_2}{2\sqrt{2}}$ (见 8.3.4.1.8b)、c))

注 1: 试验电流产生后,电压波形的幅值与接通闭合电器、可调阻抗、电压传感器的位置有关,并按试验电路图而变化。

注 2: 假定整定波和试验时接通是同一瞬间。

图 13 单极电器在单相交流短路接通和分断试验波形记录的实例
(见 8.3.4.1.8)



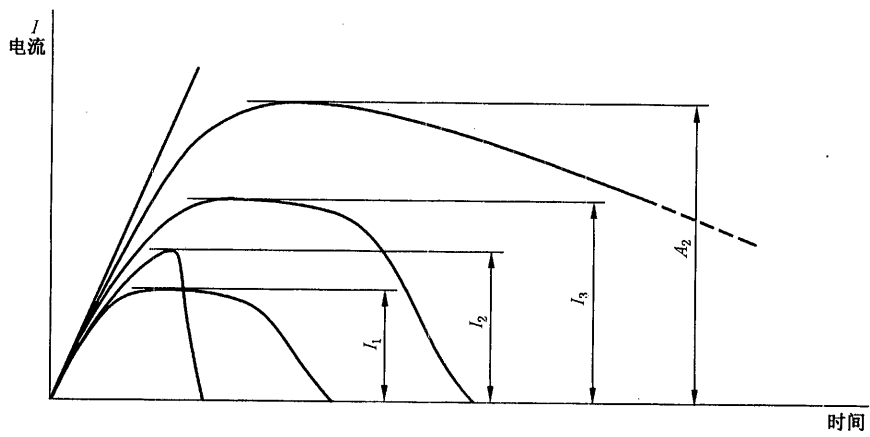
a) 电路的整定。
 A_2 ——预期峰值接通电流。

b) 当电流已过其最大值后分断的示波图
 短路分断能力：
 在电压 $U=B_1$ 下，电流 $I=A$ ；
 短路接通能力：
 在电压 $U=B$ 下，电流 $I=A_2$ 。

c) 当电流达到其最大值前分断的示波图
 短路分断能力：
 在电压 $U=B_2$ 下，电流 $I=A_2$ ；
 短路接通能力：
 在电压 $U=B$ 下，电流 $I=A_2$ 。

^a IEC 60947-1:2011 中未标出。

图 14 验证直流短路接通和分断能力
 (见 8.3.4.1.8)



说明：

I_1 ——第一次整定电流；

I_2 ——实际分断电流；

I_3 ——第二次整定电流；

A_2 ——分断能力。

图 15 第一次试验电路整定所得的整定电流低于额定分断能力时预期分断电流的确定
(见 8.3.4.1.8 b))

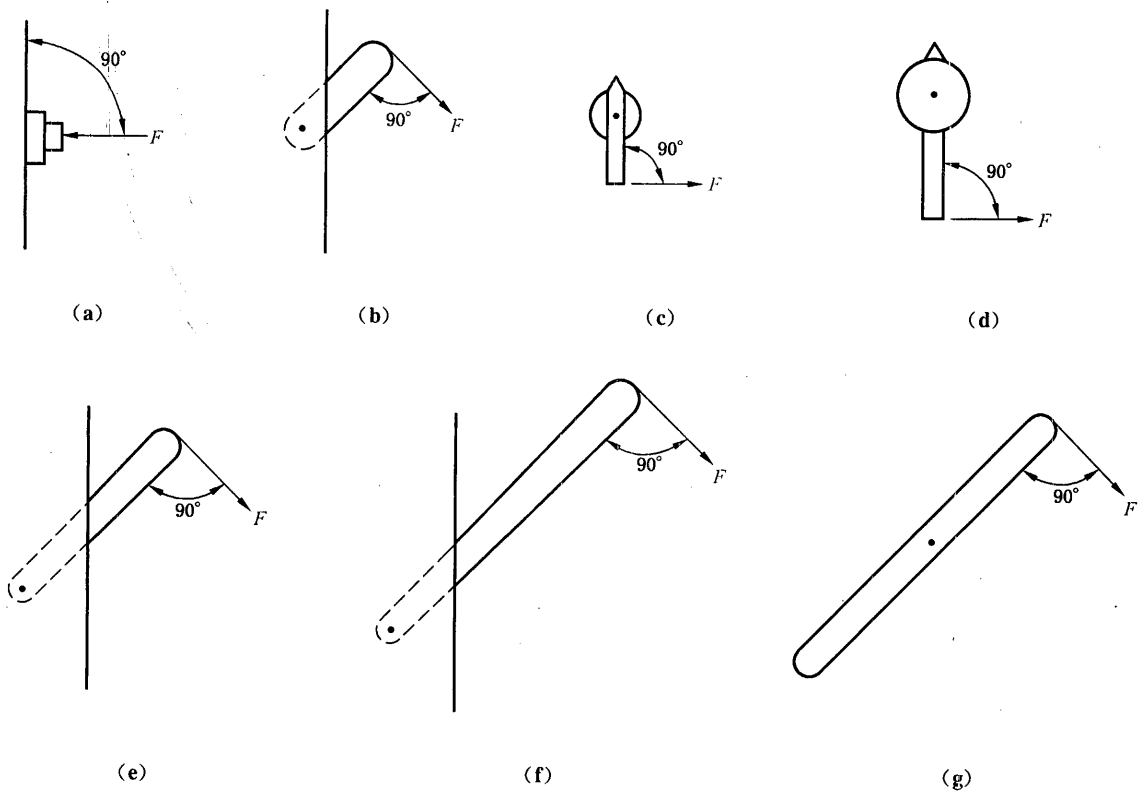


图 16 操动器试验力
(见 8.2.5.2.1 和表 17)

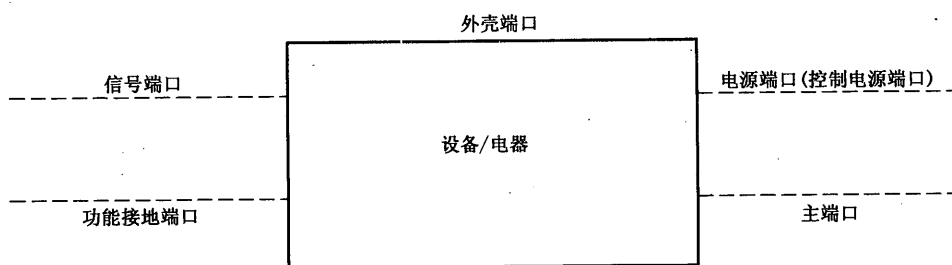


图 17 端口举例

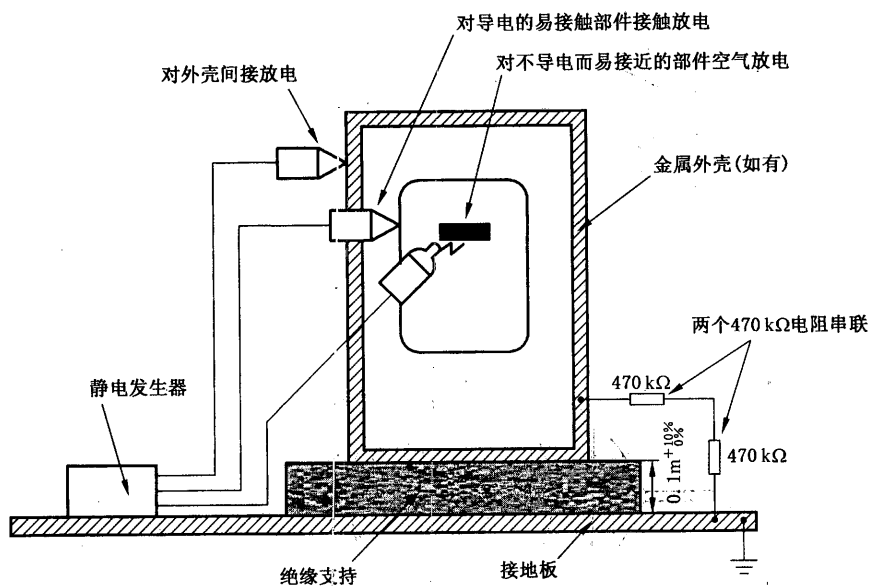
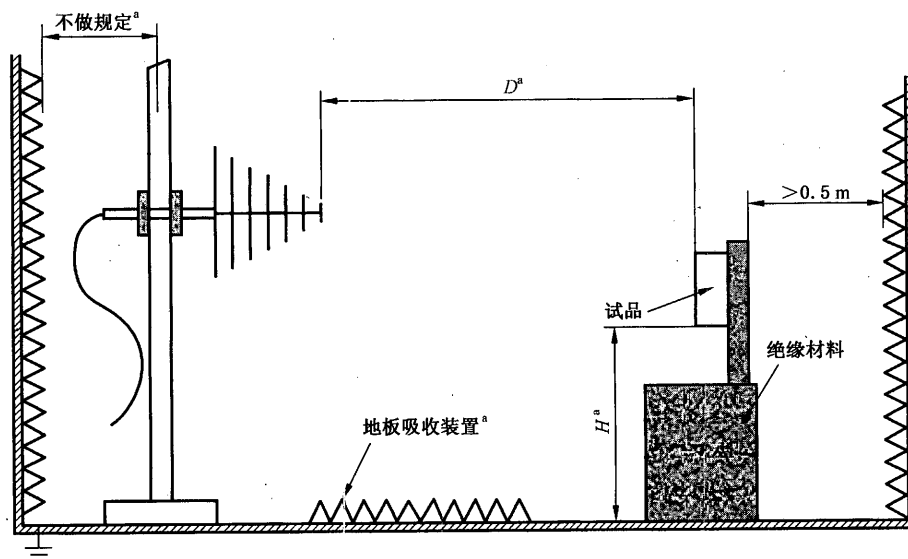
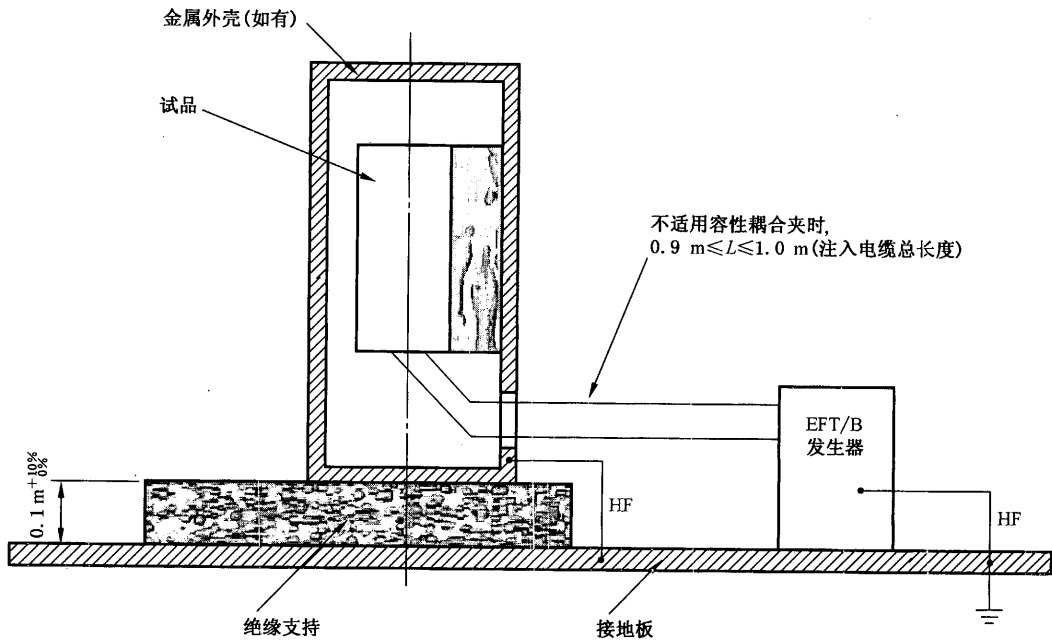


图 18 验证静电放电抗扰度的试验装置



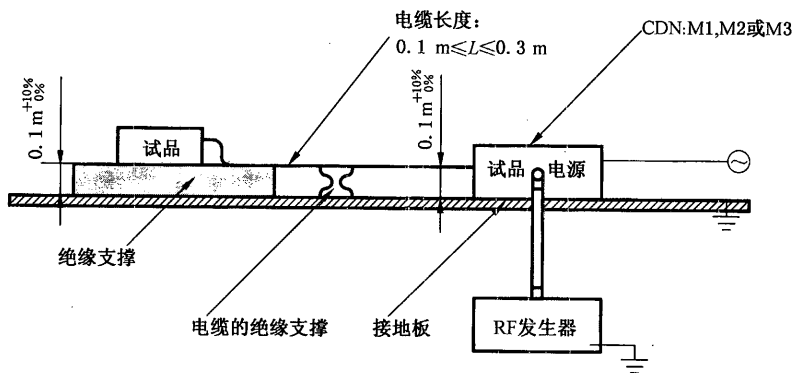
^a 见 GB/T 17626.3—2006。

图 19 验证射频电磁场辐射抗扰度的试验装置



注：HF 高频连接。

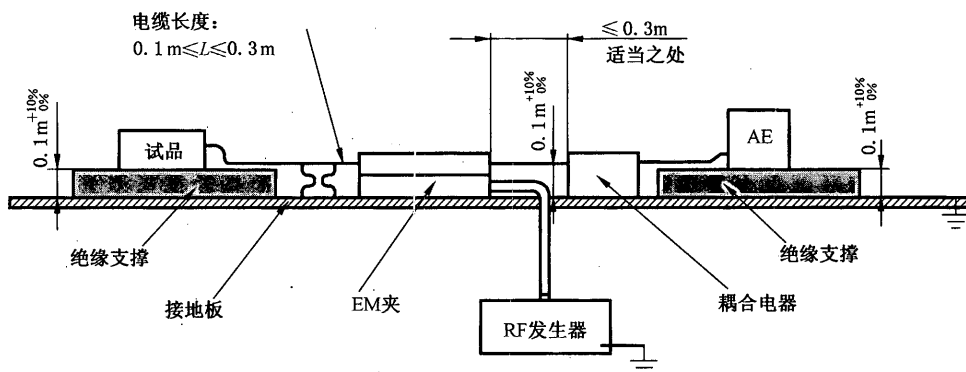
图 20 验证电快速瞬变/脉冲群抗扰度的试验装置



CDN——耦合—去耦网络。

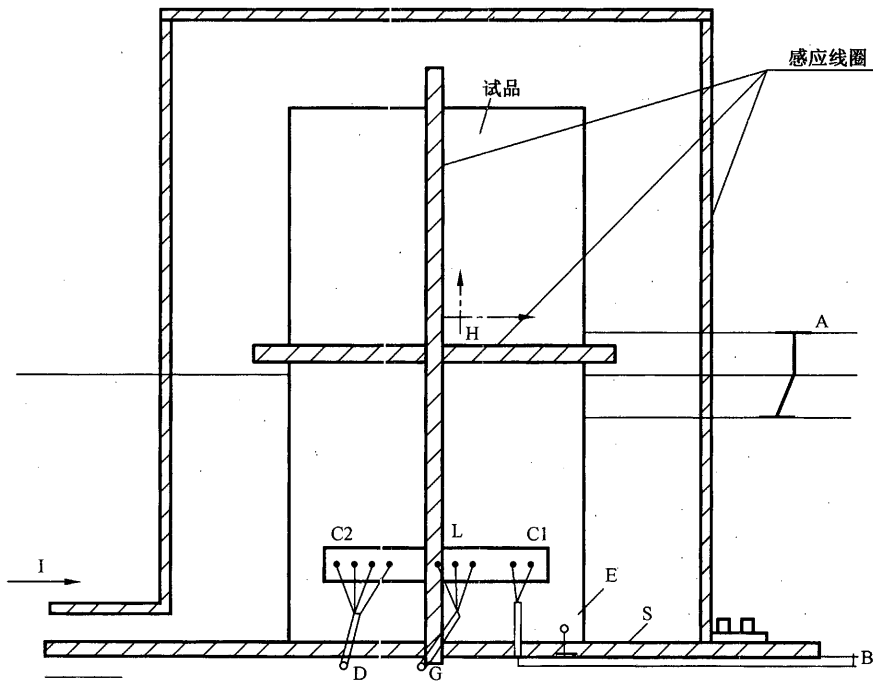
注：在有两路或三路连接线时，可以选择使用耦合-去耦网络 M1，也可以使用耦合-去耦网络 M2 或 M3(如适用)，连接在试品的同一点上。

图 21 验证电源线上射频场感应的传导骚扰抗扰度的试验装置



AE —— 辅助装置；
EM 夹—— 电磁夹。

图 22 验证当 CDN 不适用时在信号线上由射频场感应的传导干扰抗扰度的试验装置示例



说明：

- A —— 安全接地；
- D —— 至信号源, 模拟器；
- I —— 感应电流；
- B —— 至电源；
- E —— 接地端；
- L —— 通信线路；
- C1 —— 电源电路；
- G —— 至试验发生器；
- S —— 绝缘支撑；
- C2 —— 信号电路；
- H —— 磁场强度。

图 23 验证工频磁场抗扰度的试验装置

附录 A

(资料性附录)

低压开关设备和控制设备使用类别举例

电流种类	类别	典型用途	有关产品标准
交流	AC-20 AC-21 AC-22 AC-23	在空载条件下闭合和断开 通断电阻负载,包括适当的过载 通断电阻电感混合负载,包括通断适中的过载 通断电动机负载或其他高电感负载	GB 14048.3
	AC-1 AC-2 AC-3 AC-4 AC-5a AC-5b AC-6a AC-6b AC-8a AC-8b	无感或微感负载、电阻炉 绕线式电动机:起动、分断 笼型电动机:起动,运转中分断 笼型电动机:起动、反接制动与反向运转 ^a 、点动 ^b 控制放电灯的通断 白炽灯的通断 变压器的通断 电容器组的通断 具有手动复位过载脱扣器的密封制冷压缩机中的电动机控制 具有自动复位过载脱扣器的密封制冷压缩机中的电动机控制	GB 14048.4
	AC-12 AC-13 AC-14 AC-15	控制电阻性负载和光电耦合器隔离的固态负载 控制变压器隔离的固态负载 控制小容量电磁铁负载 控制交流电磁铁负载	GB 14048.5
	AC-52a AC-52b AC-53a AC-53b AC-58a AC-58b	控制绕线式电动机定子:8 h工作制,带载起动、加速、运转 控制绕线式电动机定子:断续工作制 控制笼型电动机:8 h工作制,带载起动、加速、运转 控制笼型电动机:断续工作制 具有自动复位过载脱扣器的密封制冷压缩机中的电动机控制:8 h工作制,带载起动、加速、运转 具有自动复位过载脱扣器的密封制冷压缩机中的电动机控制:断续工作制	GB 14048.6
	AC-40 AC-41 AC-42 AC-43 AC-44 AC-45a AC-45b	配电电路,包括由组合电抗器组成的电阻性和电感性混合负载 无感或微感负载、电阻炉 绕线式电动机:起动、分断 笼型电动机:起动,运转中分断 笼型电动机:起动、反接制动与反向运转 ^a 、点动 ^b 控制放电灯的通断 白炽灯的通断	GB 14048.9
	AC-12 AC-140	控制电阻性负载和带光频隔离器的固态负载 控制小型电磁铁负载,承载(闭合)电流 ≤ 0.2 A,如接触器式继电器	GB/T 14048.10
	AC-31 AC-32 AC-33 AC-35 AC-36	无感或微感负载 阻性和感性的混合负载,包括中度过载 电动机负载或包含电动机、电阻负载和30%及以下白炽灯负载的混合负载 放电灯负载 白炽灯负载	GB/T 14048.11

表(续)

电流种类	类别	典型用途	有关产品标准
交流	AC-7a	家用电器和类似用途的低感负载	GB 17885
	AC-7b	家用的电动机负载	
	AC-51	无感或微感负载、电阻炉	GB/T 14018.12
	AC-55a	控制放电灯的通断	
	AC-55b	白炽灯的通断	
AC-56a	变压器通断		
AC-56b	电容器组的通断		
交流和直流	A	无额定短时耐受电流要求的电路保护	GB 14048.2
	B	具有额定短时耐受电流要求的电路保护	
直流	DC-20	在空载条件下闭合和断开	GB 14048.3
	DC-21	通断电阻性负载,包括适当的过载	
	DC-22	通断电阻电感混合负载,包括适当的过载(例如并激电动机)	
	DC-23	通断高电感负载(例如串激电动机)	
	DC-1	无感或微感负载、电阻炉	GB 14048.4
	DC-3	并激电动机的起动、反接制动或反向运转 ^a 、点动 ^b 、电动机的动态分断	
	DC-5	串激电动机的起动、反接制动或反向运转 ^a 、点动 ^b 、电动机的动态分断	
	DC-6	白炽灯的通断	
	DC-12	控制电阻性负载和光电耦合器隔离的固态负载	GB 14048.5
	DC-13	控制电磁铁负载	
	DC-14	控制电路中有经济电阻的电磁铁负载	
	DC-40	配电电路,包括由组合电抗器组成的电阻性和电感性混合负载	GB 14048.9
	DC-41	无感或微感负载、电阻炉	
DC-43	并激电动机:起动、反接制动与反向运转 ^a 、点动 ^b 、直流电动机的动态分断		
DC-45	串激电动机:起动、反接制动与反向运转 ^a 、点动 ^b 、直流电动机的动态分断		
DC-46	白炽灯的通断		
DC-12	控制电阻性负载和光电耦合器隔离的固态负载	GB/T 14048.10	
DC-13	控制电磁铁负载		
DC-31	阻性负载	GB/T 14048.11	
DC-33	电动机负载或包含电动机的混合负载		
DC-36	白炽灯负载		

^a 反接制动与反向运转意指当电动机正在运转时通过反接电动机原来的联接方式,使电动机迅速停止或反转。

^b 点动意指在短时间内激励电动机一次或重复多次,以此使被驱动机械获得小的移动。

附录 B
(资料性附录)

电器在实际运行条件不同于正常使用条件时的适应性

如果电器的实际运行和使用条件与本部分规定的条件不同时,用户应提出电器在该条件下使用时与标准条件的差异,并与制造商协商电器在该条件下使用的适应性。

B.1 与正常使用条件不同的使用条件举例

B.1.1 周围空气温度

预期周围空气温度范围可能低于 $-5\text{ }^{\circ}\text{C}$ 或高于 $+40\text{ }^{\circ}\text{C}$ 。

B.1.2 海拔

电器安装处的海拔高于 $2\ 000\text{ m}$ 。

B.1.3 大气条件

电器安装处的大气相对湿度可能大于 6.1.3 的规定值或大气中含有过量的灰尘、酸性物质、腐蚀气体等。

电器安装在近海处。

B.1.4 安装条件

电器安装在一个移动部件上,或电器的支持件处于长期或短期的倾斜位置(例如安装在轮船上),或电器在使用中受到非正常的冲击或振动。

B.2 与其他电器的联接

用户应向制造商说明与其他电器联接部件的尺寸和型式,以便制造商能提供满足本部分和/或有关产品标准规定的安装和温升条件的外壳和端子,并在外壳中提供敷设导体的空间(当需要时)。

B.3 辅助触头

用户应规定满足信号、联锁及类似功能所要求使用的辅助触头的数量和型式。

B.4 特殊用途

用户应向制造商说明可能用于本部分和/或有关产品标准规定以外的特殊用途。

附录 C
(规范性附录)
封闭电器的外壳防护等级

对制造商规定了 IP 代码的封闭电器和具有整体外壳的电器应满足 GB 4208—2008 规定的要求,同时还应符合如下的修正和补充要求。

注:图 C.1 给出了进一步了解 GB 4208—2008 规定的 IP 代码的图表。

GB 4208—2008 中适用于封闭电器的有关条款详述将在本附录中具体明确。

本部分的条款号与 GB 4208—2008 标准的条款号一一对应。

C.1 适用范围

本附录适用于额定电压不超过 1 000 V(交流)或 1 500 V(直流)的封闭式开关设备和控制设备(下称“电器”)的外壳防护等级。

C.2 目的

除 GB 4208—2008 中第 2 章适用外,本附录增加了附加要求。

C.3 定义

GB 4208—2008 中第 3 章适用,但定义(3.1)“外壳”除外,该定义修改如下,注 1 和注 2 保留。

能提供一个规定的防护等级来防止某些外部影响和防止接近或触及带电部分和运动部分的部件。

注:本部分 2.1.16 规定的定义与应用于成套电器的 IEC 441-13-01 定义相类似。

C.4 标识

GB 4208—2008 中第 4 章适用,但字母 H、M 和 S 除外。

C.5 第一位特征数字所表示的防止接近危险部件和防止固体异物进入的防护等级

GB 4208—2008 中第 5 章适用。

C.6 第二位特征数字所表示的防止水进入的防护等级

GB 4208—2008 中第 6 章适用。

C.7 附加字母所表示的防止接近危险部件的防护等级

GB 4208—2008 中第 7 章适用。

C.8 补充字母

GB 4208—2008 中第 8 章适用,但字母 H、M 和 S 除外。

C.9 IP 代码的标识举例

GB 4208—2008 中第 9 章适用。

C.10 标志

GB 4208—2008 中第 10 章适用,并补充如下:

如指定 IP 代码只用于一种安装位置,则应采用 ISO 7000 中的 0623 符号来标明,该符号位于 IP 代码后面,用于规定电器的这个安装位置,例如垂直:



C.11 试验一般要求

C.11.1 GB 4208—2008 中 11.1 适用。

C.11.2 GB 4208—2008 中 11.2 适用,并补充如下:

所有试验应在无电的状态下进行。

某些器件(如按钮的外露表面)可通过目测检验。

试品的温度与实际环境温度之差不应超过 5 K。

对安装在已具有 IP 代码的空的外壳内的电器(见 GB 4208—2008 中 10.5),补充如下要求:

a) 对于 IP1X 至 IP4X 和附加字母 A 至 D

用目测方法进行验证,应满足制造商说明书的要求。

b) 对于 IP6X 防尘试验

用目测方法进行验证,应满足制造商说明书的要求。

c) 对于 IP5X 防尘试验和 IPX1 至 IPX8 防水试验

封闭电器只要求在灰尘和水的进入可能影响电器的运行时进行验证。

注: IP5X 防尘和 IPX1 至 IPX8 防水试验,允许一定量的灰尘和水进入,但不能对电器产生有害的影响。每个内部电器的布置应另外考虑。

C.11.3 GB 4208—2008 中 11.3 适用,并补充如下要求:

泄水孔和通风口应如同正常使用一样打开。

C.11.4 GB 4208—2008 中 11.4 适用。

C.11.5 如果空外壳是作为封闭电器的一个部件,GB 4208—2008 中的 11.5 适用。

C.12 第一位特征数字所表示的对接近危险部件防护的试验

GB 4208—2008 中第 12 章适用,但 12.3.2 除外。

C. 13 第一位特征数字所表示的防止固体异物进入的试验

GB 4208—2008 中第 13 章适用,并补充如下要求:

C. 13.4 第一位特征数字为 5 和 6 的防尘试验

防护等级 IP5X 的封闭电器应根据 GB 4208—2008 中 13.4 种类 2 进行试验。

注 1: 特定产品标准中防护等级 IP5X 的电器可以根据 GB 4208—2008 中 13.4 种类 1 进行试验。

防护等级 IP6X 的封闭电器应根据 GB 4208—2008 中 13.4 种类 1 进行试验。

注 2: 根据本部分,防护等级 IP5X 的封闭电器一般认为符合防尘试验要求。

C. 13.5.2 第一位特征数字为 5 的接受条件

本附录增加下述内容:

对灰尘的沉积是否会对电器的正常功能和安全产生影响有疑问时,应按下述方法进行电器的预处理和介电试验:

防尘试验后,采用 GB/T 2423.3 规定的试验 Ca: 恒定湿热试验方法在下述条件下验证预处理:

为了便于进行灰尘沉积验证试验,应把不借助工具可打开的罩壳和/或可移动部件移开。

在将电器放置在试验箱中进行试验之前,应将其放在具有正常环境温度处至少 4 h。

试验时间为连续 24 h。

在试验结束后,15 min 内把电器从试验箱中拿出,进行工频介电试验,试验时间为 1 min,电压值为 $2U_n$ (最大 U_n 值,至少 1 000 V)。试验电压的施加和验收标准应按照 8.3.3.4.1 中 3)c) 和 3)d) 的要求。

C. 14 第二位特征数字所表示的防水进入的试验

C. 14.1 试验方法

GB 4208—2008 中 14.1 适用。

C. 14.2 试验条件

GB 4208—2008 中 14.2 适用。

C. 14.3 接受条件

GB 4208—2008 中 14.3 适用,并补充如下:

电器应进行工频介电试验,试验时间为 1 min,电压值为 $2U_n$ (最大 U_n 值,至少 1 000 V)。试验电压的施加和验收标准应按照 8.3.3.4.1 中 3)c) 和 3)d) 的要求。

C. 15 附加字母所表示的接近危险部件防护的试验

GB 4208—2008 中第 15 章适用。

C. 16 对有关产品标准的要求

有关产品标准应根据 GB 4208—2008 附录 B 的规定制定具体的技术细节(作为指南),同时考虑在本附录 C 中规定的补充要求。

图 C.1 给出了 IP 代码的表示内容的进一步描述。


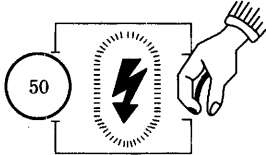
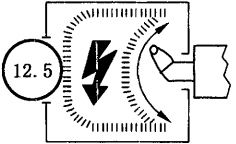
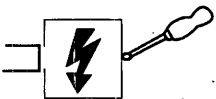

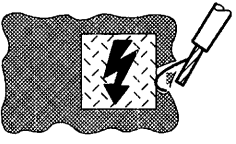
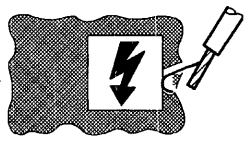
C.1a 第一位数字			
防止固体异物进入			防止人体接近危险部件
IP	要求	举例	
0	无防护		无防护
1	直径 50 mm 的球形物体不得完全进入,不得触及危险部件		手背
2	直径 12.5 mm 的球形物体不得完全进入,试指应与危险部件有足够的间隙		手指
3	直径 2.5 mm 的试具不得进入		工具
4	直径 1.0 mm 的试具不得进入		金属线
5	允许有限的灰尘进入(没有有害的沉积)		金属线
6	完全防止灰尘进入		金属线

图 C.1 IP 代码





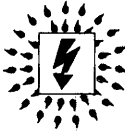
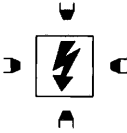
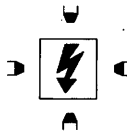
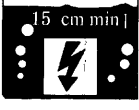

C.1b 第二位数字			
防止进水造成有害影响			防水
IP	简述	举例	
0	无防护		无防护
1	防止垂直下落滴水,允许少量水滴入		垂直滴水
2	防止当外壳在 15°范围内倾斜时垂直下落滴水,允许少量水滴入		与垂直面成 15°滴水
3	防止与垂直面成 60°范围内淋水,允许少量水进入		少量淋水
4	防止任何方向的溅水,允许少量水进入		任何方向的溅水
5	防止喷水,允许少量水进入		任何方向的喷水
6	防止强烈喷水,允许少量水进入		任何方向的强烈喷水
7	防止 15 cm—1 m 深的浸水影响		短时间浸水
8	防止在有压力下长期浸水		持续浸水

图 C.1 (续)

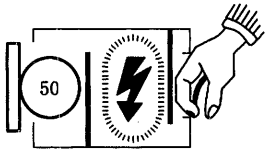
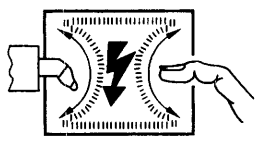
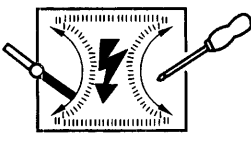
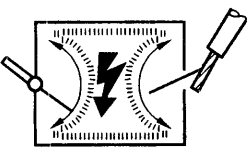
C.1c 附加字母(可选择)			
IP	要求	举例	防止人体接近危险部件
A 用于第一位 数字为 0	直径 50 mm 的球形物体进入到隔板,不得触及危险部件		手背
B 用于第一位 数字为 0,1	试指进入最大为 80 mm 不得触及危险部件		手指
C 用于第一位 数字为 1,2	当挡盘部分进入时,直径为 2.5 mm,长为 100 mm 的金属线不得触及危险部件		工具
D 用于第一位 数字为 2,3	当挡盘部分进入时,直径为 1.0 mm,长为 100 mm 的金属线不得触及危险部件		金属线

图 C.1 (续)

附录 D

(资料性附录)

夹紧件和夹紧件与连接器件之间的关系的举例

D.1 夹紧件在连接电器内

夹紧件在连接电器内的配置图见图 D.1¹⁾。

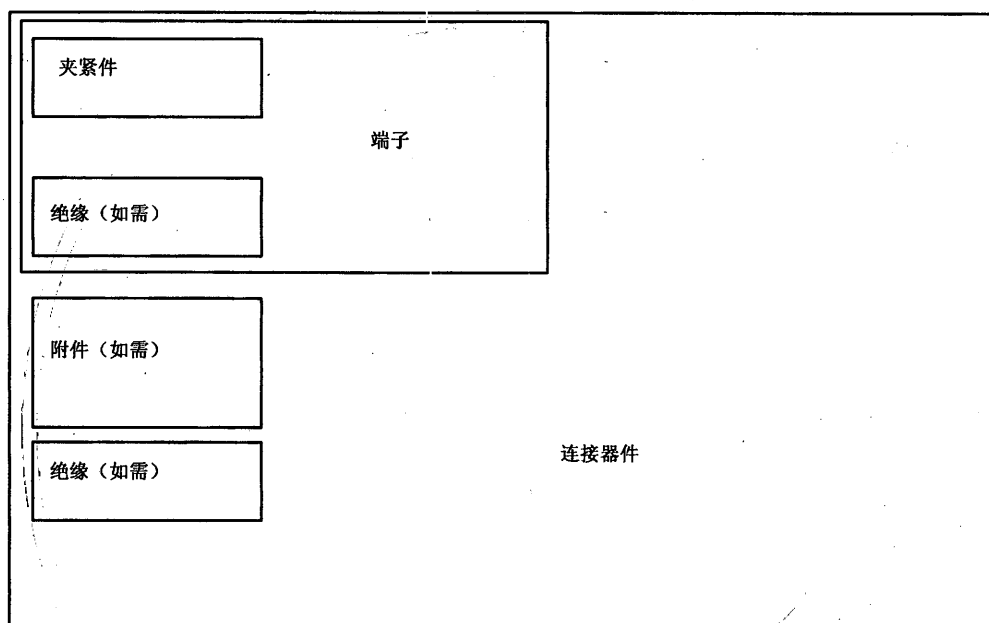
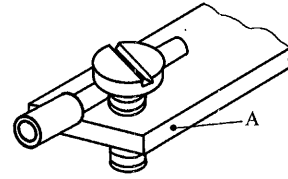
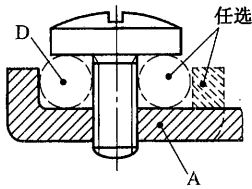


图 D.1 夹紧件在连接电器内

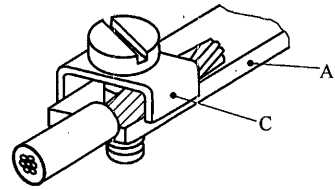
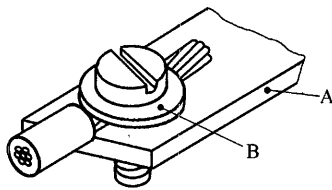
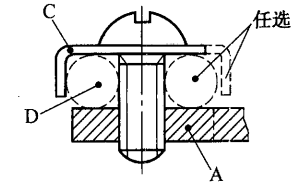
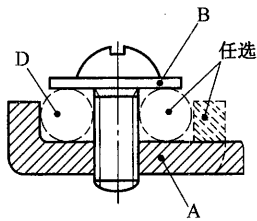
1) 采标说明:

本附录图编号与 IEC 60947-1 不同。

D.2 夹紧件举例



通过螺钉头直接压紧



通过中间部件间接压紧

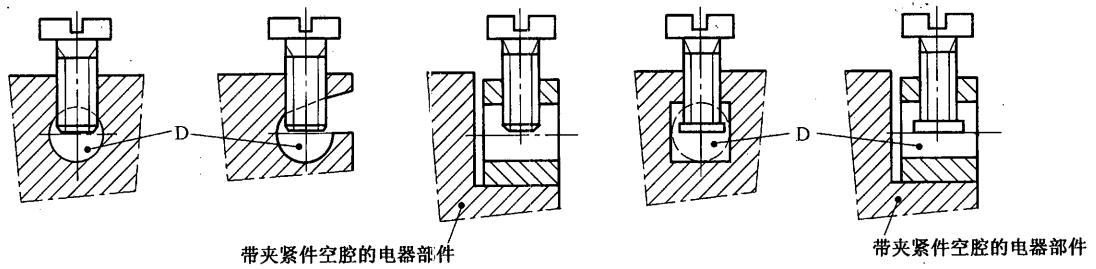
说明：

- A —— 固定部件；
- B —— 垫圈或夹板；
- C —— 防松部件；
- D —— 导体空间。

注：上述例子并不禁止把导体分开放置在螺钉的两边。

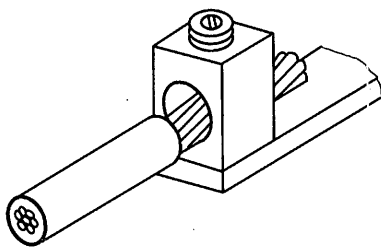
螺钉型夹紧件：是一种将导体压紧在一个或多个螺钉头下的夹紧件，其压紧力可直接由螺钉头施加或通过中间部件（例如：垫圈，压板或防松部件）施加。

图 D.2 螺钉型夹紧件

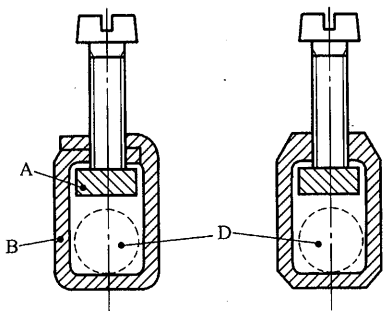
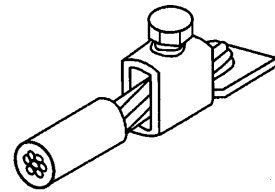


无压板的夹紧件

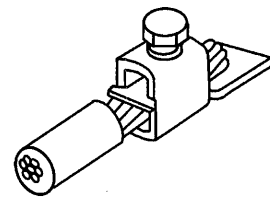
具有压板的夹紧件



直接施加压力的夹紧件



间接施加压力的夹紧件

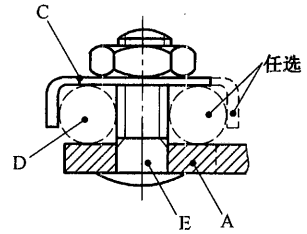
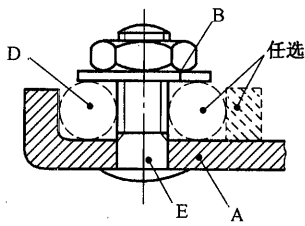


说明：

- A —— 固定部件；
- B —— 夹紧件本体；
- D —— 导体空间。

柱式夹紧件：是一种将导体插入到孔中或空间中，导体由一个或多个螺钉的底部压紧的夹紧件，压紧力可用螺钉底部直接施加或由中间部件施加，中间部件的压力是由螺钉的底部施加的。

图 D.3 柱式夹紧件



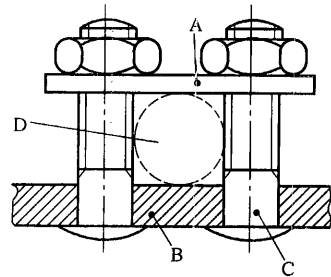
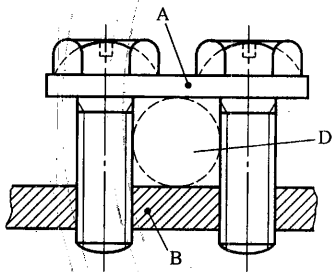
说明：

- A —— 固定部件；
- B —— 垫圈或夹板；
- C —— 防松部件；
- D —— 导体空间；
- E —— 螺栓。

注：只要紧固导体的压力不是通过绝缘材料传递的，则导体定位的部件可以是绝缘材料。

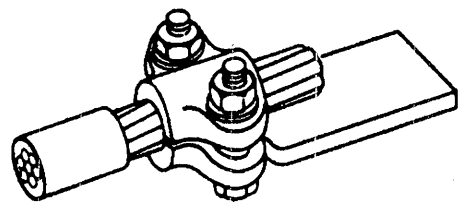
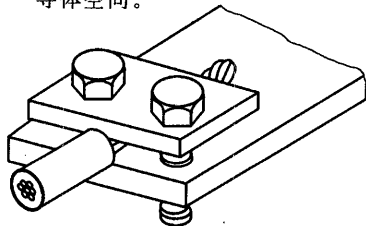
螺栓型夹紧件：是一种由一个或两个螺母压紧导体的螺纹型夹紧件，压紧力可由一个适当形状的螺母直接施加，或通过中间部件（例如：垫圈，压板或防松部件）施加。

图 D.4 螺栓型夹紧件



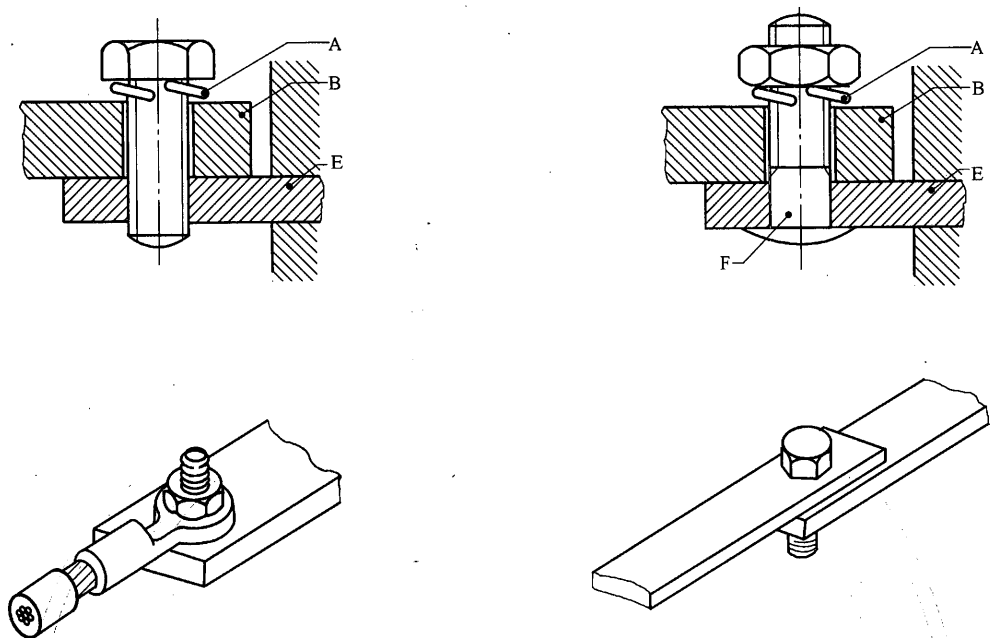
说明：

- A —— 鞍型压板；
- B —— 固定部件；
- C —— 螺栓；
- D —— 导体空间。



鞍形夹紧件：是一种借助两个或多个螺母或螺钉由鞍形压板压紧导体的螺纹型夹紧件。

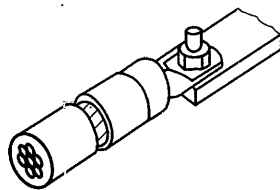
图 D.5 鞍形夹紧件



说明:

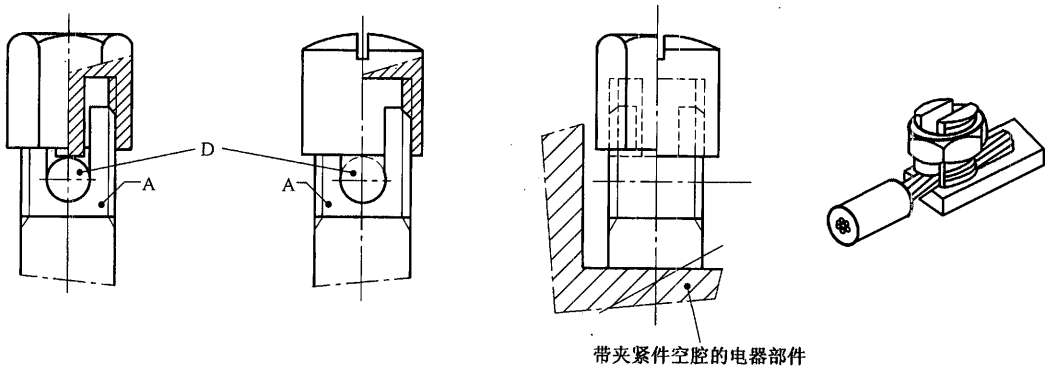
- A —— 弹簧垫圈;
- B —— 电缆接线片或接线排;
- E —— 固定部件;
- F —— 螺栓。

接线片式夹紧件:是一种利用螺钉或螺母压紧电缆接线片或接线杆的螺钉夹紧件或螺栓夹紧件。



电缆接线片的全部尺寸示例见附录 P。

图 D.6 接线片式夹紧件



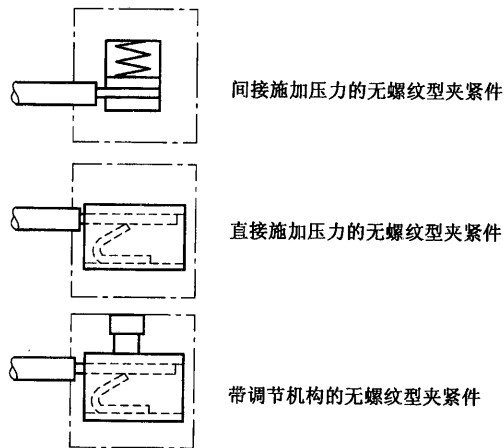
说明：

A —— 固定部件；

D —— 导体空间。

罩式夹紧件：是一种利用螺母将导体压在一个具有螺纹的螺杆内的槽中的螺纹型夹紧件，导体靠螺母下的一个适当形状的垫圈压紧在槽中，如果螺母为杯形螺母，靠中心销或用相同效用的方法把压力从螺母传递到槽中导体上。

图 D.7 罩式夹紧件



间接施加压力的无螺纹型夹紧件

直接施加压力的无螺纹型夹紧件

带调节机构的无螺纹型夹紧件

图 D.8 无螺纹型夹紧件

附录 E

(资料性附录)

调整负载电路方法的说明

为了调整负载电路以获得规定的特性,在实际试验中可以采用几种方法。下面介绍一种方法。

原理图见图 8。

瞬态恢复电压的振荡频率 f 和 γ 主要取决于负载电路的固有振荡频率及其阻尼。因为这些数值和外部施加电路的电压及频率无关,因此可用一交流电源供电给负载电路进行调整,该电源的电压和频率可不同于用以试验的电器的电源的电压和频率。电流过零时电路由一个二极管分断,恢复电压的振荡波形可在阴极射线示波器上显示出来,其示波器扫描频率应与电源频率相同(见图 E. 1)。

为了进行可靠的测量,负载电路由高频信号发生器 G 供电,高频信号发生器应提供一个适合二极管的电压,选取发生器的频率等于:

- a) 试验电流小于等于 1 000 A 为 2 kHz;
- b) 试验电流高于 1 000 A 为 4 kHz。

与发生器串联的有:

- 对上述 a) 和 b) 两种情况,分别具有电阻值 R_s 。大于负载电路阻抗的降压电阻 ($R_s \geq 10 Z$, 此处 $Z = \sqrt{R^2 + (\omega L)^2}$, 式中 $\omega = 2\pi \times 2\,000 \text{ s}^{-1}$ 或 $\omega = 2\pi \times 4\,000 \text{ s}^{-1}$ 。
- 瞬时截止的开关二极管 B, 一般为用于计算机的二极管,例如正向额定电流不超过 1 A 的扩散结硅开关二极管。

由于发生器产生高频值,负载电路实际上是纯电感性的。因此在电流过零瞬间,负载电路两端的外施电压为其峰值。为保证负载电路元件是适合的,必须在屏幕上进行检验,使瞬态电压曲线在其起始点上(图 E. 1 中 A 点)具有实际上为水平的切线。

实际的系数 γ 是 U_{11}/U_{12} 的比值, U_{11} 是屏幕上的读数, U_{12} 是 A 点的纵坐标与高频发生器不再供电给负载电路时波形的纵坐标之间的读数(见图 E. 1)。

若在没有并联电阻 R_p 或并联电容 C_p 的负载电路中观察瞬态电压时,则可在屏幕上读到负载电路的固有振荡频率。应注意示波器的电容或引线不应影响负载电路的共振频率。

如果固有振荡频率超过所需 f 值的上限,则可并联适当值的电容 C_p 和 R_p 来获得适当的频率值和系数 γ 。电阻 R_p 应是非电感性的。

由于负载电路的特性与电路的接地点有关,本附录推荐两种负载电路的调整方法:

- a) 对于接地点位于负载端星形点的情况:三相负载电路的每一相应单独进行调整,见图 8a;
- b) 对于接地点位于电源端星形点的情况:三相负载电路中的一相与并联的另外两相串联后进行电路的调整,见图 8b。

注 1: 高频发生器产生的频率愈高,则在屏幕上愈容易观察并改善结果。

注 2: 可采用其他的确定频率和系数 γ 的方法(如用方波电流供给负载电流)。

注 3: 对于负载联接成星形的试验电路,如果在调整电路与试验之间短接负载的方式不变(接地或悬空),则 R 的两端或 X 的两端都可以联接。

注 4: 必须注意的是,对高频发生器接地点的泄漏电容量不应影响电路的实际振荡频率有任何影响。

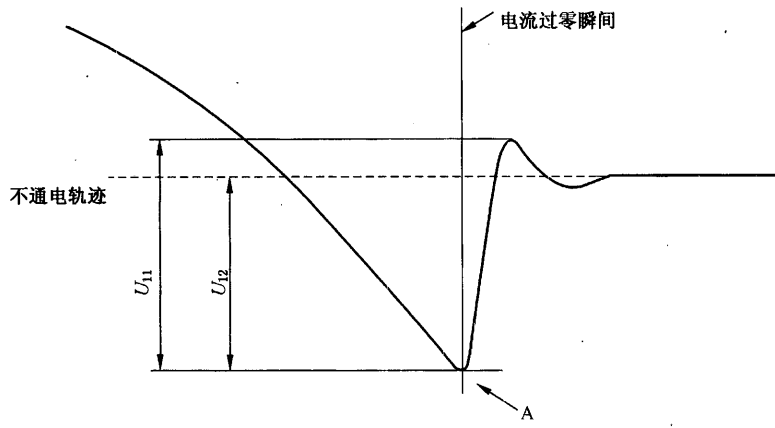


图 E.1 确定系数 γ 实际数值的方法

附 录 F
(资料性附录)

短路功率因数或时间常数的确定

目前尚无精确的方法确定短路功率因数或时间常数,但为了本部分的需要,可以用以下的方法之一确定试验电路的功率因数或时间常数。

F.1 短路功率因数的确定

方法 1——根据直流分量确定功率因数或时间常数

根据短路瞬间和触头分开瞬间的非对称电流波形的直流分量曲线可确定相角 ϕ ,其方法如下:

- 1) 用直流分量公式确定时间常数 L/R 。

直流分量公式为:

$$i_d = I_{d0} e^{-Rt/L}$$

式中:

i_d ——在瞬间 t 时的直流分量值。

I_{d0} ——开始瞬间的直流分量值。

L/R ——电路的时间常数, s 。

t ——从开始瞬间算起的时间, s 。

e ——自然对数的底。

时间常数 L/R 可按下述方式确定:

- a) 测量短路瞬间的 I_{d0} 值和触头分开前另一瞬间 t 时的 i_d 值;
- b) 用 i_d 除以 I_{d0} , 确定 $e^{-Rt/L}$;
- c) 根据 e^{-x} 值表确定与 i_d/I_{d0} 之比相应的 $-x$ 值。

x 值代表 Rt/L , 由此得到 L/R 值。

- 2) 用 $\phi = \arctg \omega L/R$ 确定

根据 $\phi = \arctan \omega L/R$ 确定相角 ϕ , 其中 ω 等于实际频率的 2π 倍。

当用电流互感器测量电流时不应采用本方法, 除非有适当的措施消除如下两点引起的误差:

- 互感器的时间常数和它的初级线路负载;
- 瞬时磁通与可能的剩磁叠加产生的磁饱和。

方法 2——用辅助发电机确定功率因数或时间常数

当辅助发电机与试验发电机同轴运行时, 首先可在波形图上比较辅助发电机和试验发电机电压相位, 然后比较辅助发电机电压与试验发电机的电流相位。

用辅助发电机电压和主发电机电压间的相角差和辅助发电机电压与试验发电机电流的相角差可求出试验发电机电压和电流的相角, 由此可确定功率因数。

F.2 短路时间常数的确定(波形图法)

电路校正波形图上升曲线上相应于纵坐标 $0.632A_2$ 的横坐标即为时间常数值(见图 14)。

附录 G
(资料性附录)
电气间隙和爬电距离的测量

G.1 基本要求

在例 1 至例 11 中规定的槽的宽度 X 基本上适用于以污染等级为函数的所有例子,如下表:

污染等级	槽宽度的最小值 mm
1	0.25
2	1.0
3	1.5
4	2.5

对于承载触头的固定的和移动的绝缘材料间的爬电距离,具有相对运动的绝缘材料间无最小 X 值的要求(见图 G.2)。

如果有关的电气间隙小于 3 mm,槽最小宽度可以减小至该电气间隙的三分之一。

测量电气间隙和爬电距离的方法示于以下例 1 至例 11 中,这些举例对气隙与槽之间或绝缘型式之间没有区别。

而且:

- 假定任意角被宽度为 X mm 的绝缘联接在最不利的位置下桥接(见例 3);
- 当横跨槽顶部的距离为 X mm 或更大时,沿着槽的轮廓测量爬电距离(见例 2);
- 当运动部件处于最不利的位置时,测量运动部件之间的电气间隙和爬电距离。

G.2 筋的使用

由于筋受污染物的影响小以及筋的干透效果较好,筋的使用大大地减少了泄漏电流的形成。因此假设筋的最小高度为 2 mm 时,爬电距离可以减少至规定值的 0.8 倍。

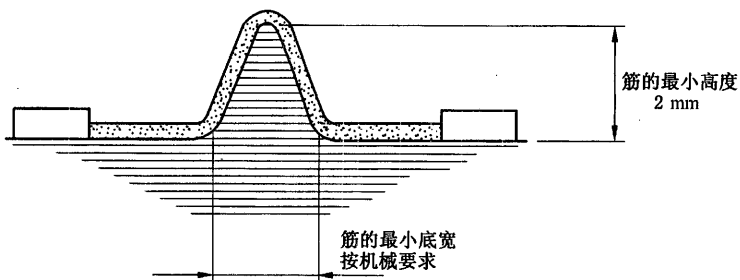


图 G.1 筋的测量

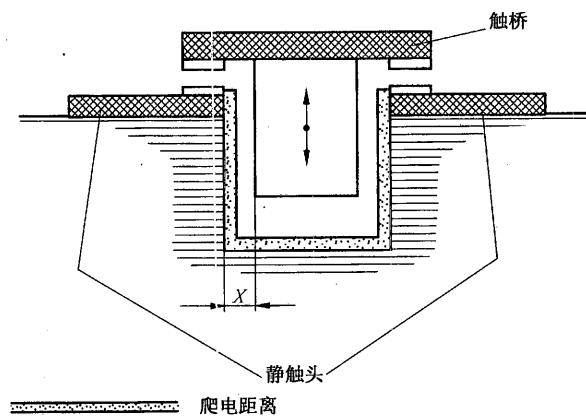
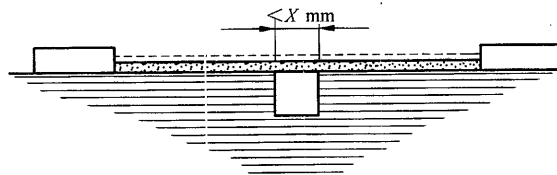


图 G.2 触头支持用固定的和移动的绝缘件间的爬电距离

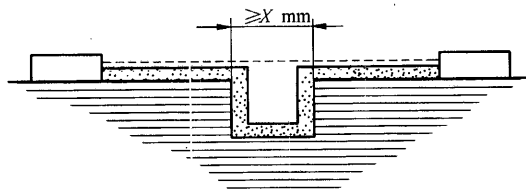
示例 1:



条件: 该爬电距离路径包括宽度小于 X mm 而深度为任意的平行边或收敛形边槽。

规则: 爬电距离和电气间隙如图所示, 直接跨过槽测量。

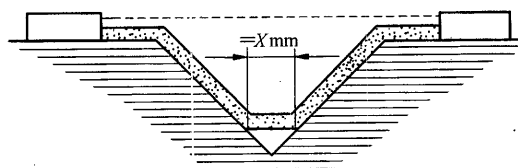
示例 2:



条件: 爬电距离路径包括任意深度且宽度大于或等于 X mm 的平行边槽。

规则: 电气间隙是“虚线”的距离, 爬电距离路径沿槽的轮廓。

示例 3:



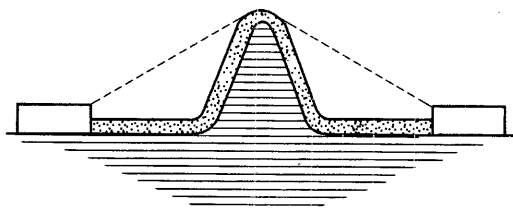
条件: 爬电距离路径包括宽度大于 X mm 的 V 形槽。

规则: 电气间隙是“虚线”的距离, 爬电距离路径沿着槽的轮廓但被 X mm 联结把槽底“短路”。

----- 电气间隙

..... 爬电距离

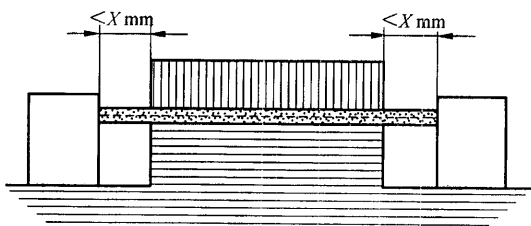
示例 4:



条件:爬电距离路径包括一条筋。

规则:电气间隙是通过筋顶的最短空气路径,爬电距离沿着筋的轮廓。

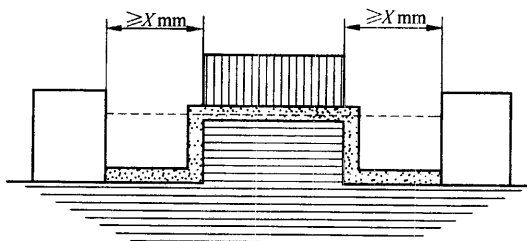
示例 5:



条件:爬电距离路径包括一条未浇合的接缝以及每边的宽度小于 $X \text{ mm}$ 的槽。

规则:爬电距离和电气间隙路径是“虚线”所示距离。

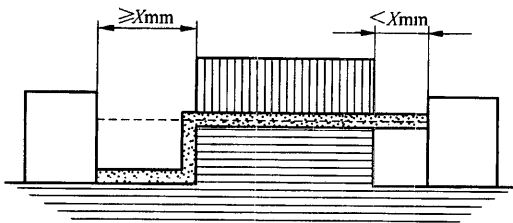
示例 6:



条件:爬电距离路径包括一条未浇合的接缝以及每边的宽度大于或等于 $X \text{ mm}$ 的槽。

规则:电气间隙为“虚线”的距离,爬电途径沿着槽的轮廓。

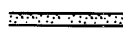
示例 7:



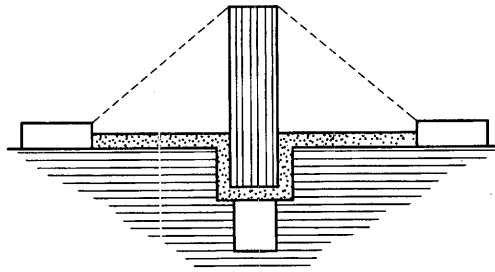
条件:爬电距离路径包含一条未浇合的接缝以及一边宽度小于 $X \text{ mm}$ 而另一边宽度大于或等于 $X \text{ mm}$ 的槽。

规则:电气间隙和爬电距离路径如图所示。

----- 电气间隙

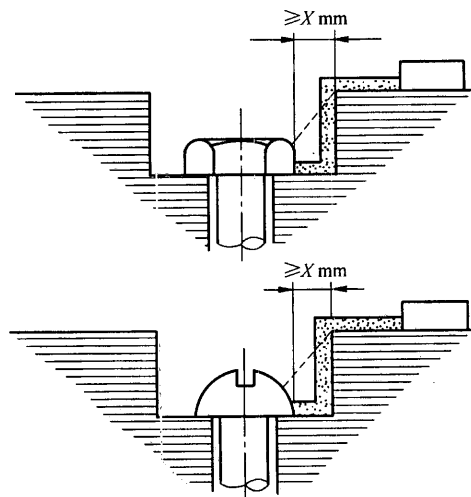
 爬电距离

示例 8:



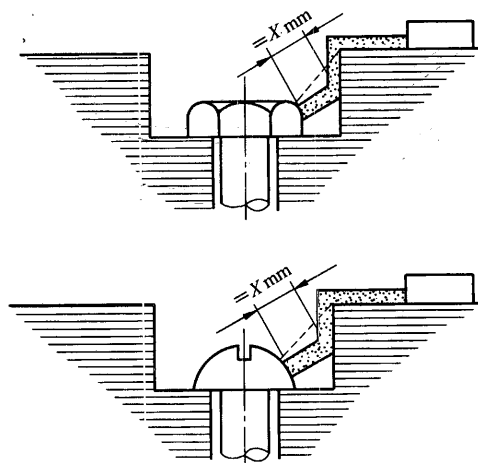
条件:穿过一条未浇合的接缝的爬电距离小于通过隔板的爬电距离。
 规则:电气间隙是通过隔板顶部的最短直接空气路径。

示例 9:



条件:螺钉头与凹壁之间的间隙足够宽应加以考虑。
 规则:电气间隙和爬电距离路径如图所示。

示例 10:

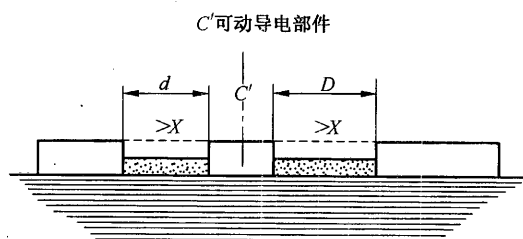


条件:螺钉头与凹壁之间的间隙过分窄小而不被考虑。
 规则:当螺钉头到壁的距离为 X mm 时的测量爬电距离。

----- 电气间隙

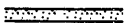
▨▨▨▨▨▨▨▨▨▨ 爬电距离

示例 11:



电气间隙为 $d+D$ 的距离, 爬电距离也为 $d+D$

----- 电气间隙

 爬电距离

附录 H

(资料性附录)

电源系统的标称电压与电器的额定冲击耐受电压的关系

本附录给出了如何选择电气系统或其中一部分的电路内使用的电器的有关数据。

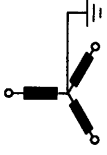
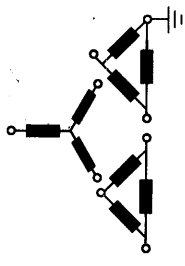


表 H.1 提供了电源系统标称电压与相应的电器额定冲击耐受电压关系的实例。

表 H.1 给出的额定冲击耐受电压值是基于浪涌抑制器的性能特征。

应该认识到控制表 H.1 数值相应的过电压也可在电源系统适当的条件下取得,例如存在适当的阻抗或电缆馈线。

当控制过电压是采用浪涌抑制器以外的方法时,在 GB 16895.12 中给出了电源系统标称电压与电器额定冲击耐受电压之间的关系指南。

表 H.1 按 IEC 60099-1 规定的浪涌抑制器进行过电压保护时,电源系统的标称电压与电器的额定冲击耐受电压的对应关系

额定工作电压 对地最大值 交流有效值 或直流, V	电源系统的标称电压(≤电器的额定绝缘电压)				在海拔 2 000 m 处额定冲击耐受电压优先值 (1.2/50 μs)kV			
	 交流有效值, V	 交流有效值, V	 交流有效值 或直流, V	 交流有效值 或直流, V	过电压类别			
	IV	III	II	I	电源进线点 (进线端) 水平	配电电路 水平	负线 (装置电器) 水平	特殊保护 水平
50	—	—	12.5, 24, 25 30, 42, 48	60~30	1.5	0.8	0.5	0.33
100	66/115	66	60	—	2.5	1.5	0.8	0.5
150	120/208 127/220	115, 120, 127	110, 120	220~110, 240~120	4	2.5	1.5	0.8
300	220/380, 230/400 240/415, 260/440 277/480	220, 230 240, 260 277	220	440~220	6	4	2.5	1.5
600	347/600, 380/660 400/690, 415/720 480/830	347, 380, 400 415, 440, 480 500, 577, 600	480	960~480	8	6	4	2.5
1 000	—	660 690, 720 830, 1 000	1 000	—	12	8	6	4

附录 I
空白

附 录 J
(资料性附录)
涉及制造商与用户的协议条款

注：对本附录而言：

——“协议”包括非常广泛的内容；

——“用户”包括试验站。

标准条款号	条款内容及名称
2.6.4	特殊试验。
6.1	非标准使用条件见附录 B。
6.1.1	用于环境温度高于+40℃或低于-5℃范围的电器,见注 1。
6.1.2	用于海拔高于 2 000 m 的电器,见注。
6.2	如运输和储存时的条件不同于本条款规定时。
7.2.1.2	锁扣机械的操作极限。
7.2.2.1(表 2)	连接导体的截面积明显小于表 9 和表 10 所列要求时的使用。
7.2.2.2(表 3)	制造商应提供电阻器外壳温升极限数据。
7.2.2.6	脉动操作线圈的工作条件(由制造商确定)。
7.2.2.8	绝缘材料满足 GB/T 11021 和/或 GB/T 11026(由制造商说明)。
8.1.1	特殊试验。
8.1.4	抽样试验。
8.2.4.3	扁铜导体的弯曲试验。
8.3.2.1	为了方便试验提高试验的严酷度。 预期用于多种型式或尺寸外壳中的电器在最小外壳中试验。
8.3.2.2.2	较严酷的试验(与制造商协商)。 在 50 Hz 条件下试验合格的电器也可用于 60 Hz(或相反),见表 8 注 2
8.3.2.2.3	增加工频恢复电压的上限(与制造商协商),见注 3。
8.3.3.3.4 主电路的温升试验	用交流电源试验直流电器(与制造商协商)。 用单相电流试验多极电器。 试验电流高于 3 150 A 时的导线连接。 横截面积小于表 9、表 10 和表 11 规定值导体的使用(与制造商协商),见表 9、表 10 和表 11 注中的注 2。
8.3.3.4.1	工频电压或直流电压下的介电试验(与制造商协商)。
8.3.3.5.2(注 3) 8.3.4.1.2(注 3)	a) 预期故障电流小于 1 500 A 的认可条件(与制造商协商)。 b) 在短路试验时的试验电路,分流空芯电抗器的电阻不同于 b) 规定时。 c) 短路试验时的试验电路图不同于图 9、图 10、图 11 或图 12 时。
8.3.4.3	提高试验电流 $I_{c.w}$ 值。 验证直流电器承载交流 $I_{c.w}$ 的能力。

附录 K
(规范性附录)
耐湿性能及其要求

K.1 电器耐湿性能

电器应具有适应在正常工作条件中可能发生的湿度作用的能力,因此应验证电器适应潮湿环境的能力。本部分推荐采用交变湿热试验对产品进行耐湿性能考核。

K.1.1 试验 Db:交变湿热试验(GB/T 2423.4)

电器以凝露为主要受潮机理或呼吸作用能加快水气进入电器时,宜采用交变湿热试验。试验时温度、湿度在每个周期中交替地作“高温高湿”和“低温高湿”的变化,试验严酷等级由高温温度和周期数来决定,高温温度为 40℃,周期数为 2、6、12、21、56 昼夜;高温温度为 55℃时周期数分为 1、2、6 昼夜。

对于预期用于周围空气温度不超过 40℃的电器,优先采用高温温度为 40℃、周期数为 6 昼夜的严酷等级进行试验。对于预期用于周围空气温度上限值高于 40℃而不超过 55℃的电器,按附录 Q 中的相关规定进行试验。

K.2 被试电器的试前条件

除非另有规定,电器如有出口孔或敲落孔的话,应把出口孔或至少一个敲落孔打开。不借助工具能拆卸的部件应拆卸并与主部件一起承受潮湿试验,如盖罩等都应打开。被试电器(试品)在放入湿热试验室(或箱)以前应存放在室温条件下不少于 4 h。

K.3 试验方法

交变湿热试验室(箱)的要求见 GB/T 2423.4—2008 中第 4 章。条件试验见 GB/T 2423.4—2008 中第 7 章,降温时相对湿度应选用不低于 95%,在条件试验结束前(“低温高湿”阶段)1 h 或 2 h 中验证试品工频耐压。

K.4 试验结果的判定

- a) 结束前,按 $2U_0$,不小于 1 000 V,进行 1 min 的工频耐压试验,应无绝缘击穿闪络现象;
- b) 试验后,被试电器进行外观检查,应无影响其继续使用的变化;
- c) 如有关产品标准有要求的话,试验后试品应进行动作条件的复验或其他性能要求的复验。

附录 L
(规范性附录)
端子的标志和识别数码

L.1 总则

给开关电器端子做出识别标志的目的是为了提供每个端子的功能信息,或它相对于其他端子的位置,或为了其他用途。

端子的标志适用于由制造商提供的开关电器。标志应是明确的,每个标志只能出现一次,但结构上相连的两个端子处可以有相同的标志。

一个线路元件的不同端子的标志应表明他们具有相同的电流路径。

阻抗的端子标志是字母数字混合的标志,用一个或二字母表示功能,接下来是数字。字母应是大写的罗马字母,数字是阿拉伯数字。

对于触头元件端子,端子之一用奇数标志,相同触头元件的其他端子用相邻的较高的偶数标志。

如果元件的输入和输出端子要明确的做出识别标志,则应选择较低的数码作为输入端子标志(输入端子为 11 和输出端子为 12,输入为 A1 和输出为 A2)。

注 1: 下述 L.2 和 L.3 所涉及的电器根据 GB/T 4728.7 也规定了图形符号。这些符号不用于电器上的端子标志。

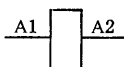
注 2: 本附录的图例所表示的端子的位置不包含电器本身的端子实际位置的任何信息。

对于下列章条和示例中未涵盖的低压开关设备,制造商可以依据本章的规则选择一个合适的端子标识。

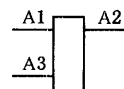
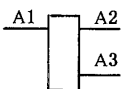
L.2 阻抗的端子的标志(字母数字)

L.2.1 线圈

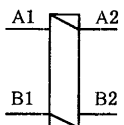
L.2.1.1 电磁操动线圈的两个端子应标志为 A1 和 A2。



L.2.1.2 对于有抽头的线圈,抽头的端子标志应为连续的序号 A3, A4 等。



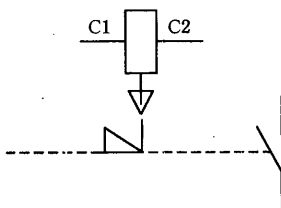
L.2.1.3 对于具有双绕组的线圈,第一个绕组的端子的应标志 A1 和 A2,第二个绕组端子应标志 B1 和 B2。



L.2.2 电磁脱扣器

L.2.2.1 分励脱扣器

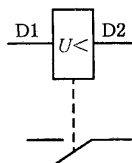
分励脱扣器的两个端子应标志 C1 和 C2。



注：对于具有两个分励脱扣器的电器（例如具有不同额定值的脱扣器），第二个脱扣器的端子推荐标志 C3 和 C4。

L.2.2.2 欠压脱扣器

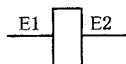
仅作为欠压脱扣器使用的线圈的端子应标志 D1 和 D2。



注：对于具有两个分励脱扣器的电器（例如具有不同额定值的脱扣器），第二个脱扣器的端子推荐标志 D3 和 D4。

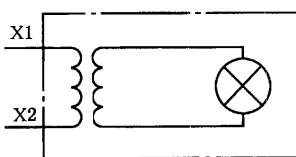
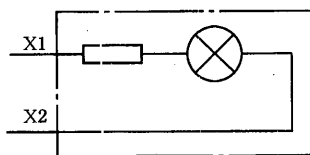
L.2.3 联锁电磁铁线圈

联锁电磁铁线圈的两个端子应标志 E1 和 E2。



L.2.4 指示灯器件

指示灯器件的两个端子应标志 X1 和 X2。



注：术语“指示灯器件”包括电阻器或变压器。

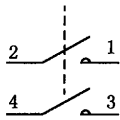
L.3 具有双位置开关电器触头元件的端子标志(数字)

L.3.1 主电路的触头元件(主触头元件)

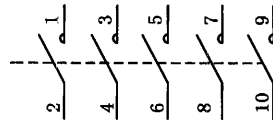
主开关元件的端子应标以单个数字。

每个标志了奇数的端子应与标志相应偶数的端子配对使用。

示例：



两个主触头元件



五个主触头元件

当开关电器具有多于5个主触头元件时,字母数字标志应根据 GB/T 4026 确定。

L.3.2 辅助电路的触头元件(辅助触头元件)

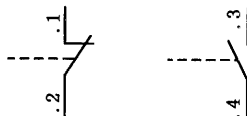
辅助触头元件的端子应采用双位数标识：

——个位上的数字是功能数；

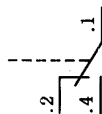
——十位上的数字是顺序号。

L.3.2.1 功能数字

L.3.2.1.1 功能数字 1 和 2 用于分断触头元件,功能数字 3 和 4 用于接通过触头元件(接通过触头元件,分断触头元件的定义见 GB/T 2900.18)。

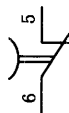


转换触头元件端子功能数字标志为 1、2 和 4。

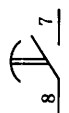


L.3.2.1.2 具有特殊功能的辅助触头,例如:延时辅助触头元件,分别标志功能数字,5 和 6 为分断触头元件,7 和 8 为接通过触头元件。

延时闭合的分断触头



延时闭合的接通过触头



具有特殊功能的转换触头元件的端子标志的功能数字为 5、6 和 8。

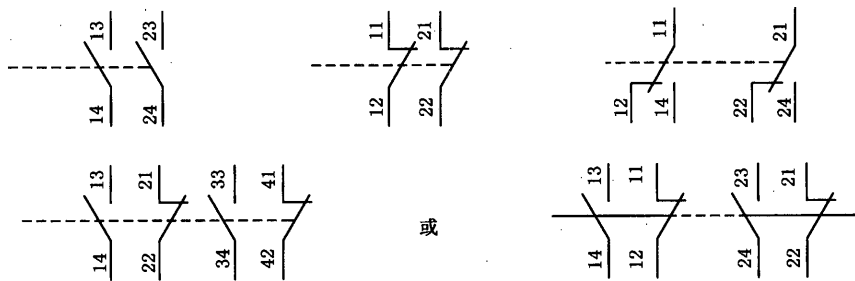
示例：双向延时转换触头



L.3.2.2 顺序号

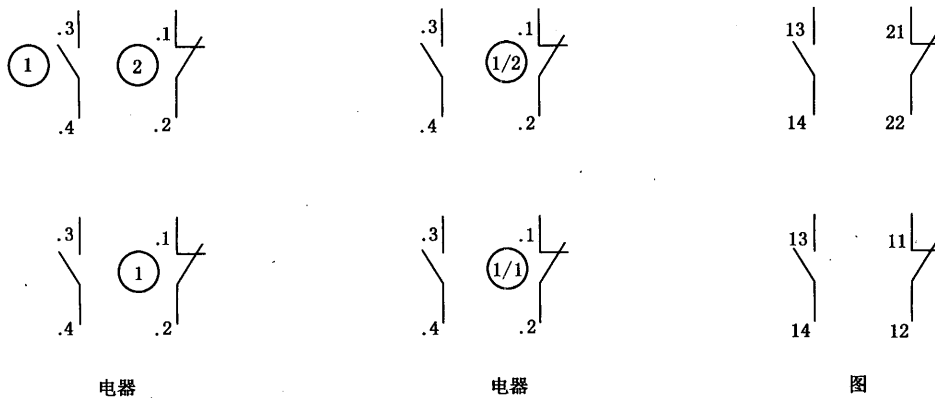
L.3.2.2.1 属于同一触头元件的端子应标志相同的顺序号。具有相同功能的不同的端子应标志不同的顺序号。

示例：



L.3.2.2.2 如果制造商提供了附加的信息或用户给出这一数码，则顺序号可以省略。

示例：

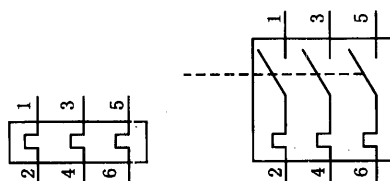


注：举例中的圆点只是表示一种关系，不需要在实际中使用。

L.4 过载保护电器的端子的标志

主电路过载保护电器的端子的标志应与主开关元件采用相同的标识方法。

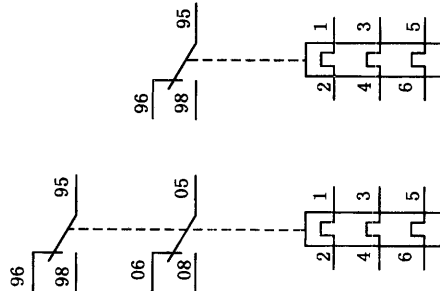
示例：



过载保护电器辅助触头元件的端子的标志与具有特殊功能的触头元件采用相同的标识方法(L.3.2.1.2)。但顺序号为9。

如果需要第二个顺序号,应采用数字0。

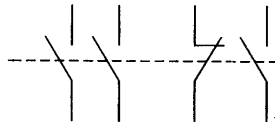
示例:



L.5 特征数码

具有固定数码的接通触头元件和分断触头元件的电器可以用双位特征数码表示。第一位数字表示接通触头元件的数量,第二位数字表示分断触头元件的数量。

特征数码 31



L.6 外部电子线路元器件、触头和整机的端子标志

L.6.1 外部电子线路元器件、触头的端子标志

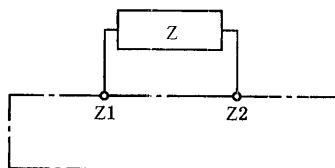
L.6.1.1 一般要求

外部电子线路元器件、触头的端子应按照下述字母及数字方式标志:

L.6.1.2 外部电子线路阻抗端子标志

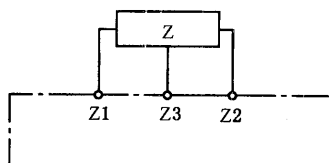
L.6.1.2.1 外部电子线路阻抗 Z 的两个端子应标志 $Z1$ 和 $Z2$ 。

示例:



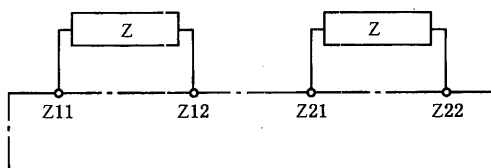
L.6.1.2.2 对于带有抽头的阻抗 Z ,抽头的端子应依次标志为 $Z3, Z4$ 等。

示例:



L. 6. 1. 2. 3 在多于一个阻抗的电路里,端子应使用字母 Z 和 2 位数字编号,第 1 个数字为顺序号。

示例:

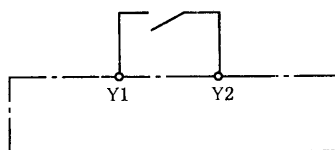


L. 6. 1. 2. 4 对于特殊应用,如控制系统中的旋转电机用装入式热保护调节器,端子编号规则 T1, T2, … 或 1T1, 2T2, … 和 2T1, 2T2, … 在 GB/T 14048. 16 中规定。

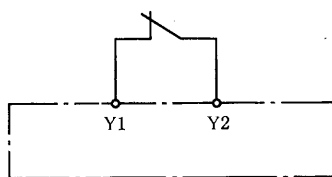
L. 6. 1. 3 外部接触头的端子标志

L. 6. 1. 3. 1 用于外部连接的接通或分断触头或一组触头的两个端子应标志 Y1 和 Y2。

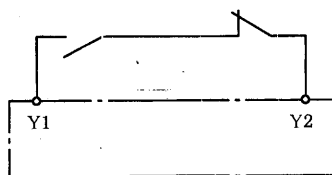
示例 1:



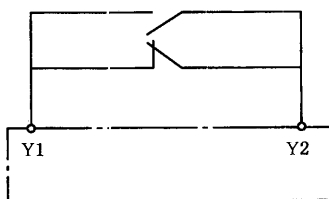
示例 2:



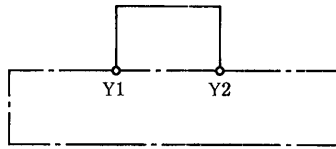
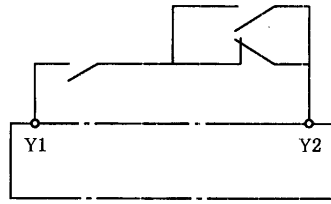
示例 3:



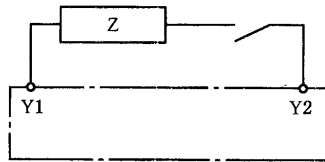
示例 4:



示例 5:



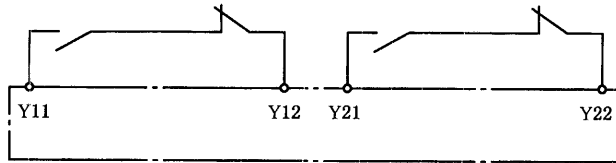
注 1: 两个端子之间的桥接当作为一个永久闭合的触头, 相应的端子应标志 Y1 和 Y2。



注 2: 对于包含阻抗和触头的外部电路, 相应的端子应标志 Y1 和 Y2。

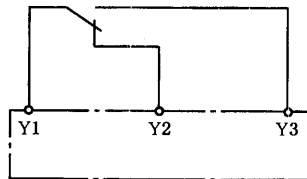
L. 6. 1. 3. 2 在电路中多于一个触头或一组触头的情况下, 端子应使用字母 Y 和 2 位数字编号, 第 1 个数字为顺序号。

示例:

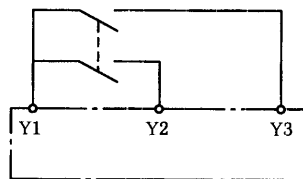


L. 6. 1. 3. 3 用于连接几个同时动作的触头所需的 3 个端子(如组成转换触头), Y1, Y2 和 Y3, Y1 用于标志共用触头。

示例 1:



示例 2:



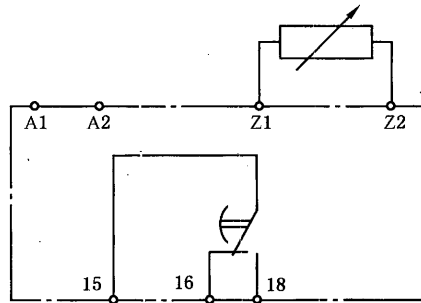
L.6.2 外部整机端子标志

为了说明与总则的关联,给出下列4例整机端子标志方法。

示例 1:

开关电器具有:

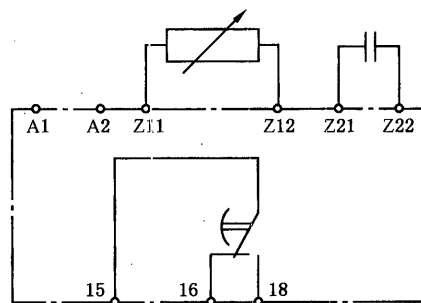
- 两个控制电源端子 A1 和 A2;
- 与外部可变电阻相连的两个端子 Z1 和 Z2;和
- 用于内部转换延时触头的 3 个端子 15,16 和 18。



示例 2:

开关电器具有:

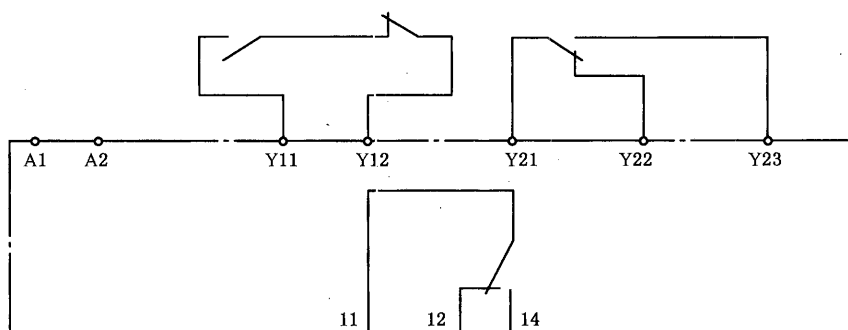
- 两个控制电源端子 A1 和 A2;
- 与两个外部阻抗相连的 4 个端子(Z11 和 Z12 连接可变电阻,Z21 和 Z22 连接电容);和
- 用于内部转换延时触头的 3 个端子 15,16 和 18。



示例 3:

开关电器具有:

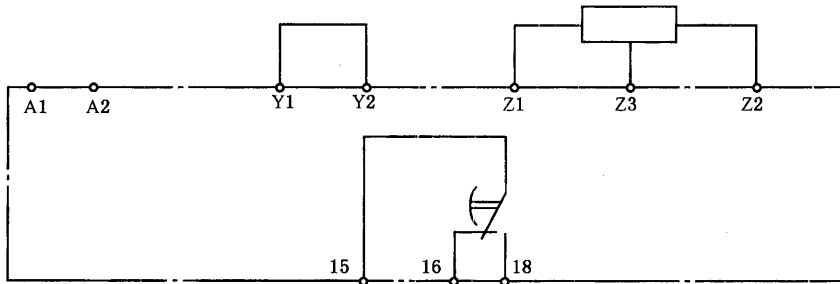
- 两个控制电源端子 A1 和 A2;
- 与外部触头组相连的两个端子 Y11 和 Y12,
- 用于连接外部转换触头的 3 个端子 Y21,Y22 和 Y23;和
- 内部转换触头用的 3 个端子 11,12 和 14。



示例 4:

开关电器具有:

- 两个控制电源端子 A1 和 A2;
- 外部桥接用的两个端子 Y1 和 Y2;
- 与外部抽头电阻相连的 3 个端子 Z1, Z2 和 Z3; 和,
- 内部延时转换触头用的 3 个端子 15, 16 和 18。



附 录 M
(规范性附录)
易燃性试验

M.1 热丝引燃试验(HWI)

M.1.1 试验样品

每种材料用 5 件样品进行试验。

长方形条状样品长应为 $125\text{ mm} \pm 5\text{ mm}$ ，宽为 $13\text{ mm} \pm 0.5\text{ mm}$ ，并且厚度均匀，材料的厚度由材料制造商规定。该试验方法适用于厚度在 $0.25\text{ mm} \sim 6.4\text{ mm}$ 的模压或薄片材料。

材料的各边应无毛刺、飞边等，拐角的半径不应超过 1.3 mm 。

M.1.2 试验装置的说明

样品应固定在一个固定装置上，该装置具有两个相距 70 mm 的支柱支撑水平放置的试品，试品距离固定装置底部中心约 60 mm (见图 M.1)。

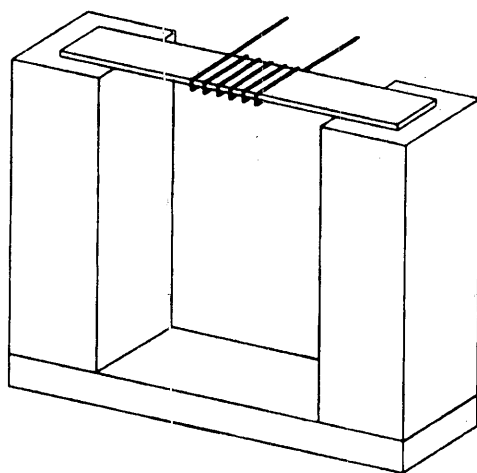


图 M.1 热丝引燃试验装置

应采用直径约为 0.5 mm 、长 $(250 \pm 5)\text{ mm}$ 、冷电阻约为 $5.28\ \Omega/\text{m}$ 的镍铬(80%镍、20%铬，无铁)，长度与质量的比率为 580 m/kg 的电阻丝。试验之前，电阻丝应以直线长度的方式接到可调节的电源上，该电源被调节到在 8 s 至 12 s 内使电阻丝内的功率损耗为 0.26 W/mm 。

冷却后，电阻丝应当被绕在试样上 5 整圈，各圈之间的距离 $(6.35 \pm 0.05)\text{ mm}$ 。应使用专用绕线工具，将线均匀绕在试品的中间，绕线力为 $(5.4 \pm 0.02)\text{ N}$ 。

电阻丝的末端应连接到可调电源上。

电源电路频率应维持在 48 Hz 至 62 Hz ，功率因数为整功率因数或接近整功率因数，电路应有足够的容量来保持整条加热线长度的线功率密度至少为 0.31 W/mm 。在 60 A ， 1.5 V 时，电源电路的功率密度大概为 0.3 W/mm 。电源电路应能平滑、持续调节功率等级，并能在 $\pm 2\%$ 范围内测量功率。

M.1.3 预处理

试验之前,试验样品应保持干燥、塑压状态,或者,如果上述不可行,试验样品应放在空气循环箱中,在 $(70\pm 2)^{\circ}\text{C}$ 下干燥 168 h,然后放置在硅胶或其他干燥剂上冷却最少 4 h。之后样品立即放置在 $(23\pm 2)^{\circ}\text{C}$ 、相对湿度 $(50\pm 5)\%$ 的环境条件下至少 40 h。

M.1.4 试验程序

开始试验,接通电路电源使得通过电阻丝的电流产生的线功率密度为 0.26 W/mm 。

持续加热直到试验样品引燃。当燃烧发生,断开电源并记录引燃时间。引燃是指燃烧(产生气体并伴有发光现象)的初始阶段。如果在 120 s 时间内不引燃,结束试验。对于穿过电阻丝绕组被熔化但不燃烧的试样,当试样不再与所有 5 圈加热电阻丝紧密接触时结束试验。试验应在其余的试验样品上重复进行。

每个试验样品的厚度和引燃时间或熔化时间应记录下来。

试验结果是给定的已测厚度的材料的平均引燃时间,以秒记录。

M.2 电弧引燃试验(AI)

M.2.1 试验样品

每种材料用 5 件样品进行试验。

长方形条状样品长应为 $125\text{ mm}\pm 5\text{ mm}$,宽为 $13\text{ mm}\pm 0.5\text{ mm}$,并且厚度均匀,材料的厚度由材料制造商规定。

材料的各边应无毛刺、飞边等,拐角的半径不应超过 1.3 mm 。

M.2.2 试验装置的说明

试验在一对电极下进行,试验电路与具有 50 Hz 或 60 Hz、230 V 的交流电源连接(见图 M.2),电路中应具有可变的感性阻抗。

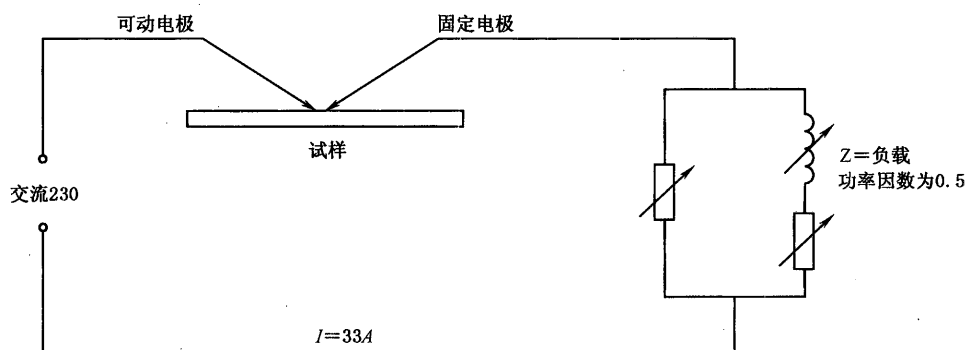


图 M.2 电弧引燃试验电路图

一个电极应是固定的,另一个电极应是可以移动的。固定的电极由一个铜导体制成,并应具有一个水平对称的总角度为 30° 的凿状横刃。固定电极的全长应约为 152 mm ,直径为 3.2 mm 。

可移动电极应是一个直径 3.2 mm,全长约为 152 mm 的不锈钢圆棒(X8CrNiS18-9),具有一个 60° 角的圆锥头,该电极可在自身的轴线方向移动。两个电极顶尖的曲线弧度的半径在开始试验时不应超过 0.1 mm。电极应相对放置在同一垂直面上,与水平方向成 45°角,样品轴与垂直面直交。

将电极短路时,调整可变的感性负载,使在功率因数为 0.5 时电流为 32.5 A。

M.2.3 预处理

除非另有规定,样品无需预处理。

M.2.4 试验程序

被试样品应水平放置在空气中,在两个电极接触时可以触及试品的表面。可移动电极应采用人力或其他可控方式使其沿自身的轴线向后移动,与固定的电极分开,使电路断开。之后,放低电极重新接通电路,以产生一系列电弧,其速度为大约每分钟产生 40 个电弧。电极的分开速度为 (254 ± 25) mm/s。试验进行到样品发生燃烧,在样品上产生一个孔,或进行 200 个试验循环为止。

如果在样品上产生一个孔或发生燃烧时,另外一组 3 个样品应进行试验,但电极在距离样品表面 1.6 mm 处接触。如果这些再发生燃烧或产生一个孔,另外一组 3 个样品应进行试验,但电极在距离样品表面 3.2 mm 处接触。

引燃电弧的平均数和每组样品的厚度应记录在试验报告中。

M.3 HWI 和 AI 要求

与材料可燃性类别有关的电热丝引燃(HWI)和电弧引燃(AI)试验值见表 M.1 或表 M.2 规定。每一栏表征与可燃性类别有关的 HWI 和 AI 的最低性能值。

注:作为选择之一,制造商可以提供从绝缘材料供应商处获得的可以证明满足附录 M 要求的材料的数据资料。

表 M.1 固定载流部件所需材料的 HWI 和 AI 特性

可燃性类别 (GB/T 5169.16)	V-0	V-1	V-2	HB
部件厚度 ^a mm	任意 ^b	任意 ^b	任意 ^b	任意 ^b
引燃时间最小值 HWI/s	7	15	30	30
引燃电弧的最小次数 AI	15	30	30	60

注 1:灼热丝试验温度同表 M.1 无直接对应关系。

注 2:制造商可自己选择任一可燃性类别,但 HWI 和 AI 的要求都要满足,如适合。

^a 根据 8.2.1.1.2。

^b 根据实际应用中的最小厚度。

例:任何厚度的具有可燃性类别 V-1 的材料必须具有至少 15 s 的 HWI 值和至少 30 个电弧的 AI 值,如适合。

表 M.2 表 M.1 范围之外的材料的 HWI 和 AI 特性

可燃性类别 (GB/T 5169.16)	V-0	V-1	V-2	HB
部件厚度 mm	任意 ^a	任意 ^a	任意 ^a	任意 ^a
引燃时间最小值 HWI/s	—	—	7	7
引燃电弧的最小次数 AI	—	—	15	15
^a 根据实际应用中的最小厚度。				

附 录 N
(规范性附录)

具有保护性隔离的电器的性能要求和试验方法

本附录适用于这样的电器,它的一个或多个电路能用于 SELV(PELV)电路¹⁾(电器本身不属于Ⅲ类设备——见 GB/T 17045—2008 中 7.4)。

N.1 一般要求

本附录的目的是尽实际可能统一具有保护性隔离[该隔离施加在用于 SELV(PELV)电路的部件与其他电路的部件之间]的低压开关设备和控制设备的所有规则和要求,以使相应范围内的设备的性能要求和试验获得一致,避免根据不同的标准进行所需试验。

N.2 定义

N.2.1

功能绝缘 functional insulation

导体部分之间仅适用于设备特定功能所需的绝缘。

N.2.2

基本绝缘 basic insulation

设置在带电部分上,作为触电基本保护的绝缘。

注:基本绝缘不适用于专门用作功能目的的绝缘(见 N.2.1)。

N.2.3

附加绝缘 supplementary insulation

在配备基本绝缘的前提下,再采用附加绝缘,是为了防止在基本绝缘失效时,引起触电事故。

N.2.4

双重绝缘 double insulation

由基本绝缘和附加绝缘组成的绝缘。

N.2.5

加强绝缘 reinforced insulation

能提供与双重绝缘相等的防触电等级的绝缘。

注:加强绝缘可以有許多层次组成,而这些层次不能按基本绝缘或附加绝缘单独进行试验。

N.2.6

(电气)防护分隔 (electrically) protective separation

借助于下列方法将一个电气回路与另一个电气回路分隔:

1) 采标说明:

以下术语 IEC 60947-1:2011 中未给出:

(1) 保护特低电压电路 PELV(protective extra low voltage)circuit

是指一个接地电路,该电路的交流电压不超过 50 V 或直流无波动电压不超过 120 V,其电源必须由安全绝缘的变压器或同等设备来提供。

(2) 安全特低电压电路 SELV(safety extra low voltage)circuit

是指一个次级电路,该电路应如此设计或被保护,使得在正常和单相故障条件下,其电压不超过安全电压。

- 双重绝缘;或
- 基本绝缘和电气保护屏蔽;或
- 加强绝缘。

[IEV 195-06-19]

N.2.7

SELV 电路 SELV circuit

在下列情况下,电压不能超过特低电压的电气回路:

- 在正常的情况下;和
- 包括其他电气回路接地故障在内的单一故障情况下。

注:该定义采用 GB/T 17045 中 SELV 系统的定义。

N.2.8

PELV 电路 PELV circuit

在下列情况下,电压不能超过特低电压的电气回路:

- 在正常的情况下;和
- 在单一故障情况下,但其他电气回路发生接地故障时除外。

注:该定义采用 GB/T 17045 中 PELV 系统的定义。

N.2.9

稳态接触电流和电荷的限制 limitation of steady-state touch current and charge

对电击防护是通过电气回路或设备的设计,使正常和故障条件下的稳态接触电流和电荷都被限制在危险水平之下。

[IEV 826-03-16 修订]

N.2.10

保护阻抗器 protective impedance device

其阻抗和结构能保证将稳态接触电流和电荷限制在危险水平之下的元件和元件组合。

N.3 性能要求

N.3.1 一般要求

除非有关产品标准另有规定,本附录规定如下基本要求:

- 本附录为达到保护性隔离所考虑的唯一方法是基于在 SELV(PELV)电路与其他电路之间采用双重绝缘(或加强绝缘)。如果隔离电路之间连接有任何元件,该元件应符合 GB/T 17045—2008 中 5.3.4 关于保护阻抗器的要求(见图 N.1);
- 正常情况下开关设备和控制设备爬电距离尺寸的确定已考虑了其灭弧罩中产生的电弧对绝缘的影响,因此不需进行特殊的验证;
- 局部的放电影响不必考虑。

N.3.2 介电性能要求

N.3.2.1 爬电距离

验证 SELV(PELV)电路与其他电路间的爬电距离应大于或等于 2 倍基本绝缘要求的爬电距离值,该值根据表 15 和具有最高额定的电压的电路电压值确定。

注:此要求符合 GB/T 16935.1 中的规定。

爬电距离根据 N.4.2.1 的规定验证。

N.3.2.2 电气间隙

SELV(PELV)电路与其他电路间的电气间隙应能耐受附录 H 规定的额定冲击电压。对于规定的使用类别,该电压与基本绝缘有关,电压值应选择对应的系列数值中高一个等级的数值(或等于基本绝缘要求的 160% 对应的额定冲击电压),具体要求见 GB/T 16935.1—2008 中 3.1.5。试验方法见 N.4.2.2。

N.3.3 结构要求

结构措施考虑以下几个方面:

- 所采用的材料的老化;
- 热应力和机械故障的危险性将影响电路间的绝缘;
- 在电路的联接线偶然断开的情况下,不同电路间的电气接触的危险性。

N.4.3 中列举了几个必须考虑的结构上可能出现的危险情况。

N.4 试验要求

N.4.1 一般要求

本试验一般作为型式试验。对于结构设计,由于产品的使用条件对用作保护性隔离的绝缘可能产生影响,因此制造商或有关产品标准可以把下述试验全部或部分作为常规试验。

验证试验应在 SELV(PELV)电路与其他电路间进行,例如:主电路、辅助电路和控制电路。

试验应在电器运行的所有状态下进行,如:打开、闭合、脱扣位置。

N.4.2 介电性能试验

N.4.2.1 爬电距离的验证

爬电距离的验证方法见附录 G 和 8.3.3.4.1。

N.4.2.2 电气间隙的验证

N.4.2.2.1 被试电器的条件

试验应在被试电器按实际使用情况安装和接线条件下进行,试验应在新的和干燥的电器上进行。

N.4.2.2.2 试验电压的施加

对试验中的每个电路,外部的端子应全部连接在一起。

N.4.2.2.3 冲击试验电压

试验中施加的冲击电压波形为 1.2/50 μ s,具体要求见 8.3.3.4.1。试验电压值根据 N.3.2.2 选择。

N.4.2.2.4 试验

采用 N.4.2.2.3 规定的试验电压验证电气间隙,试验应至少每个极性进行三次,时间间隔 1 s。具体试验要求见 8.3.3.4.1。

如果电器的电气间隙大于或等于表 13 中对应的试验电压下确定的电气间隙值,则冲击耐受电压试验可不进行。

N. 4. 2. 2. 5 试验结果的判别

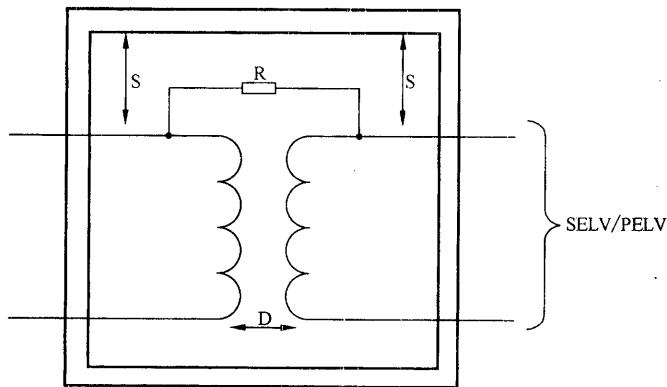
当试验电压施加时,如无击穿或闪络现象,则试验通过。

N. 4. 3 结构措施举例

结构措施在下列几种可能出现单一机械故障的情况下采用,例如:弯曲的焊接脚、脱焊点或断开的线圈(绕组)、螺钉松脱和掉落,这些故障的产生不应影响电器绝缘满足基本绝缘的要求,绝缘的设计不考虑上述两种或多种故障同时出现。

采用结构措施的举例:

- 足够的机械稳定性;
- 机械挡板;
- 采用拧紧螺钉;
- 对元件进行灌装或注塑;
- 在接头上套上绝缘套管;
- 避免在相邻的导体处具有锐角。



说明:

- D——电路(包括 SELV/PELV 电路)间的双重(或加强)绝缘;
- R——符合保护阻抗器要求的元件;
- S——基本绝缘。

图 N. 1 连接隔离电路的元件应用举例

附 录 O

(资料性附录)

环境因素

导言

在产品寿命的各个阶段,从获取原料、生产制造、销售、使用、再利用、再循环到处理,将产品对自然环境的影响减到最小的必要性已被世界上大部分国家所认可。在设计阶段作出的选择在很大程度上决定了产品寿命的每个阶段将会产生什么样的影响。然而,有相当多的障碍使选择最佳环境选项的任务变得困难,例如通过选择设计选项来减小对环境的影响可能会导致用更多的能量效率换取较低的循环率。

新产品和新材料的不断出现使得对环境影响的评估更加复杂,因此必须搜集更多其他的数据来评估这种新产品和新材料在整个生命周期中对环境的影响。而且,目前可得到的现有材料对环境影响的数据资料非常少。但现有的数据资料可作为改善产品对环境影响的依据。生命周期评价(LCA)和环境设计(DFE)或环境意识设计(ECD)在这方面提供了有用的附加工具。

直到得到更多数据,制造商能够在更广的范围内确定特殊设计选择和依据。这样做可扩大这方面的知识领域并且对产品寿命终结(EOL)时的回收和处理有帮助。

应注意本附录仅在现有技术水平下适用。随着更多研究和分析的不断完善,将会积累更多生命周期数据资料和更好更健全的环境选择。目前,建议以专业判断的眼光、合理的批评态度慎重地使用本附录。

O.1 范围

本附录旨在对 GB 14048 系列中产品考虑对“自然”环境方面产生影响的环境因素提供帮助。

注 1: 本附录不适用于包装。

本附录中使用的术语“环境”不同于在国家标准中采用的电工产品环境条件方面环境的术语。

注 2: 关于环境条件对产品性能的影响,可参考 IEC 60068, IEC 60721 和 IEC 导则 406。

O.2 定义

本附录中以下定义适用:

O.2.1

环境 environment

组织运行活动的外部存在,包括空气、水、土地、自然资源、植物、动物、人以及它们之间的相互关系。

注 1: 在本部分中,“组织”包含由该组织产生的产物。

注 2: 在本部分中“环境”并不涉及影响某些电工产品的周围大气(如温度或湿度),也不涉及商业环境。它仅用作“生态环境”的同义词。(GB/T 20877—2007,定义 3.3)

O.2.2

组织 organization

具有自身职能和行政管理的公司、商行、企事业单位、政府机构、社团或其他结合体,或上述单位中具有自身职能和行政管理的一部分,无论其是否有法人资格,国营或私营。

注: 对于拥有一个以上运行单位的组织,可以把一个运行单位视为一个组织,(GB/T 24001—2004,定义 3.16)

O.2.3

生命周期 life cycle

产品系统中前后衔接的一系列阶段,从原材料的获取或自然资源的生成,直至最终处置。
(GB/T 20877—2007,定义 3.8)

O.2.4

生命周期评价 life cycle assessment; LCA

收集和检测原料、能量及相关环境(影响直接可归于一个经济系统贯穿其生命周期的机能)的输入和输出的系统程序。

(GB/T 20877—2007,定义 3.9)

O.2.5

环境因素 environmental aspect

一个组织的活动、产品或服务中能与环境发生相互作用的要素。

注1:重要环境因素是指具有或能够产生重大环境影响的环境因素。

注2:例如,在许多情况下,能耗是电气或电子产品的主要环境因素。

(GB/T 20877—2007,定义 3.4)

O.2.6

环境影响 environment impact

全部或部分地由组织的活动、产品或服务给环境造成的任何有害或有益的变化。

注:某一产品的能耗可以通过产生能量的过程产生多种环境影响,例如导致温室效应或酸化环境。

(GB/T 20877—2007,定义 3.5)

O.2.7

生命周期理念 life cycle thinking; LCT

在整个产品生命周期内,考虑所有相关的环境因素。

(GB/T 20877—2007,定义 3.10)

O.2.8

回收 recycling

在生产过程中对废物进行再处理,以达到原来用途或其他用途要求,但不包括能量回收。

(GB/T 20877—2007,定义 3.16)

O.2.9

可回收性 recyclability

物质或材料以及由此制成的零件或产品具有可回收的特性。

注:产品的可回收性不仅取决于产品中所含材料的可回收性,产品结构和输送供给系统也是极其重要的因素。

(GB/T 20877—2007,定义 3.15)

O.2.10

寿命终止 end of life; EOL

产品在终止预期使用达到的一种状态。

(GB/T 20877—2007,定义 3.1)

O.2.11

环境设计 design for environment; DFE

在现有技术和经济条件下,设计一个产品使其生态特性最优化的系列程序。

注:将环境特性集成到产品设计和开发中时,多种术语应用其中,如环境设计、生态设计、环境意识设计等。

O.2.12

有害物质 hazardous substance

对人类或环境能够立即或延期产生有害影响的物质。

注：有害物质对环境所产生有害影响的危险性不仅取决于物质本身的有害程度，而且还取决于有害物的数量和其释放的可能性。因此，对危险的评定必须考虑到所有因素和整个产品的生命周期。

(GB/T 20877—2007, 定义 3.6)

O.2.13

能量回收 energy recovery

利用可燃性废弃物直接焚烧，同时进行热回收，作为产生能量的手段。焚烧过程中可以加入或不加入其他的废料。

(GB/T 20877—2007, 定义 3.2)

O.3 一般性考虑

应检查下列可导致产品生命周期对环境影响最小化的因素：

- 节约材料；
- 有效利用能量和资源；
- 减少释放物和废物；
- 产品的材料用量(包括包装材料)最小化；
- 减少不同材料品种；
- 替代或减少有害物质的使用；
- 再使用/翻修部件或元件；
- 技术更新的可能性；
- 可维修性、拆卸性和可回收性方面的设计；
- 表面涂层或其他材料结合对可回收性的影响；
- 标注；
- 为用户提供足够的环境说明/信息。

O.4 应考虑的输出和输入

O.4.1 一般原则

图 O.1(基于 ISO/TC207/WG1 的工作)介绍了产品环境生命周期的主要阶段，产品功能，产品设计，性能和其他外部考虑的相关性。环境标准的主要目标也被列出，即材料和能量的消耗、影响环境的排放、分解、再循环能力。在产品生命周期的每一个阶段都应考虑原料和能量平衡。当以上数据可利用时，研究将从始至终包含整个生命周期。图 O.1 也阐明了产品的改进过程将引起的污染预防和资源节约。

O.4.2 输入和输出

产品环境影响在很大程度上取决于在产品整个生命周期中所使用的输入和产生的输出。改变任何一个单一输入，无论是改变所用的原料或能量还是改变单一输出，都会影响其他的输入和输出(见图 O.1)。

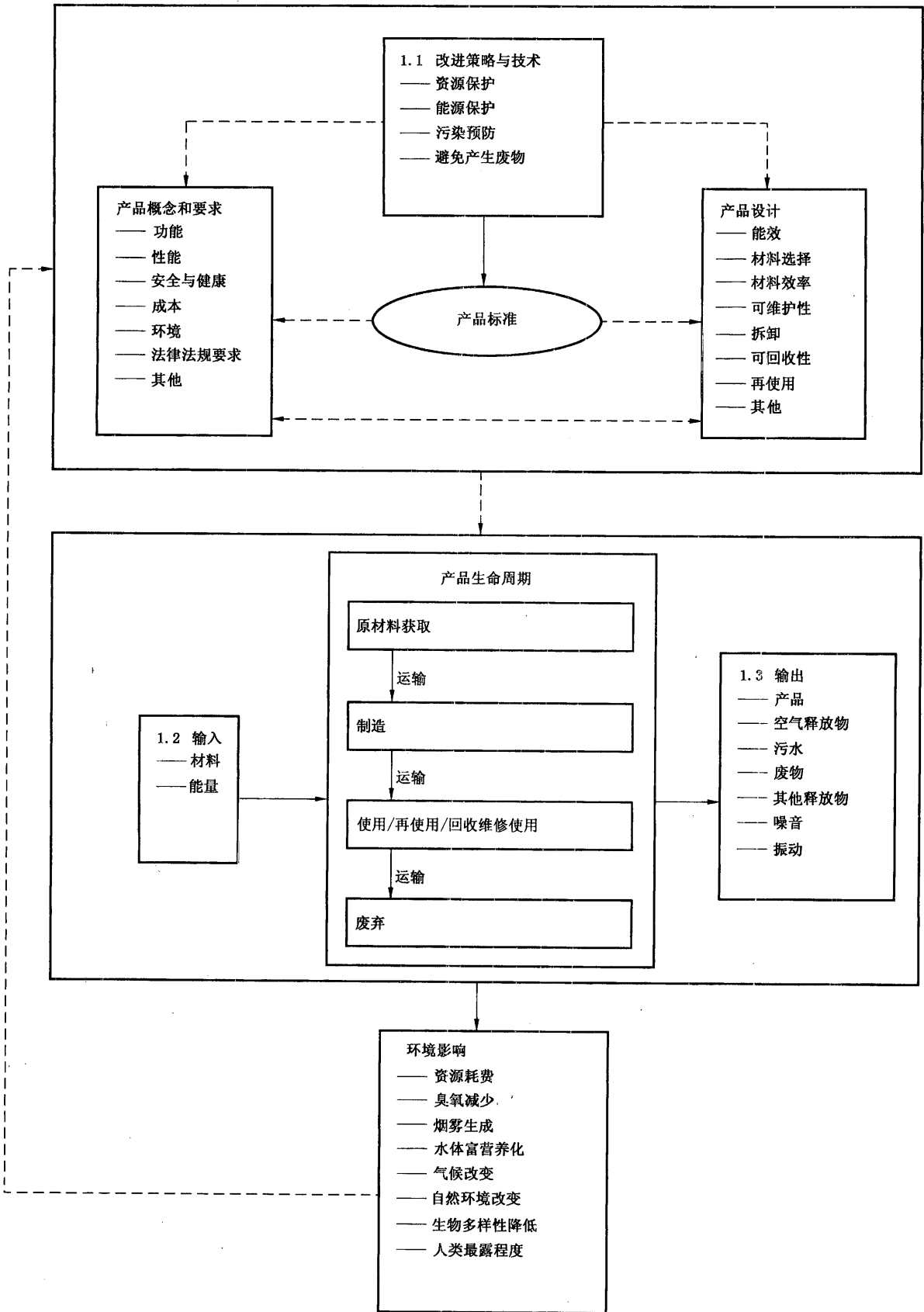


图 O.1 产品标准中的规定和在产品生命周期中与产品相关的环境影响之间的关系框架

O.4.3 输入

输入可分为原料输入和能量输入两大类。

O.4.3.1 产品开发中原料输入的使用应予以考虑。这些影响能够导致可恢复和不可恢复资源损耗、土地的有害使用、环境或人类暴露在有害原料中。原料输入还能够导致废物产生、大气排放、污水排放和其他排放物。与原料获得、制造、运输(包括包装和存储),使用/维护、再使用/再循环、产品处置有关联的原料输入能够引起各种环境影响。

O.4.3.2 在产品生命周期的大部分阶段都需要能量输入。能源包括矿物燃烧、核能、回收的废物、水力发电、地热、太阳能、风能和其他能源。每种能源都会产生其自身的一系列环境影响。

O.4.4 输出

O.4.4.1 产品生命周期中产生的输出包括产品本身、中间产物和副产品、排入空气中的释放物、排入水中的污染物、废料以及其他排放物。

O.4.4.2 空气释放物包括排入空气中的气体、蒸汽或颗粒状排放物。具有毒性、腐蚀性、可燃性、爆炸性、酸性或带气味的排放物对植物、动物、人类、建筑物等都会产生有害影响,或者引起其他环境影响,如减少同温层的臭氧量或形成烟雾。空气释放物排放既有从某一点的排放,也有从漫射源的排放;既有经过处理后的排放,也有未经过处理的排放;既有生产正常运行中的排放,也有生产事故情况下的排放。

O.4.4.3 污水排放包括往地表水和地下水排放的各种物质。排放物中含有富营养的、有毒性的、腐蚀性、放射性、残留、聚集的或缺氧的物质;这些物质会增加有害的环境影响,其中包括对各种水生动植物的生态环境污染和不合需要的富营养作用。污水既有从某一点的排放,也有从漫射源的排放;既有经过处理后的排放,也有未经处理的排放;既有生产正常运行中的排放,也有事故情况下的排放。

O.4.4.4 废料包括固体、液体材料或要废弃的产品。在产品生命周期所有阶段都会产生废料。废料要经过循环、处理、回收和进一步的输入输出的处理工艺,因此,会对环境造成有害影响。

O.4.4.5 其他的排放物还可能包括排入土壤的释放物、噪声和振动、辐射和废热。

O.5 产品设计和开发过程中考虑环境因素时采用的方法

鉴别和评价产品标准中的规定是如何影响由产品引起的环境影响相当复杂,需要仔细考虑,可能还要与专家商讨。某些可使用的方法与技术正在逐渐成熟,这有助于促进将环境因素纳入到产品设计和开发中。这些方法和技术有助于重大设计项目的开发、决策、经营与经济因素结合考虑,下面列举一些可供使用的方法:

- a) 产品环境因素的分析:LCA(生命周期评价)和基于公制(例如重量、能耗、体积)的环境基准。
- b) 产品环境策略确定:定性决策手段,如生态模型、清单、Pareto图、SWOT分析(优势、劣势、机会、威胁),蛛网图及组合图。
- c) 将环境因素输入到产品特性中:如QFD(品质因素分析)和FMEA(故障模型与影响分析)技术。

当选用上述方法时,有助于在将环境因素纳入产品设计与开发中时形成基本的产品相关因素理念。

O.6 相关的ISO技术委员会

TC61	塑料制品
TC79	轻金属及其合金
TC122	包装

TC146	空气质量
TC147	水质量
TC190	土壤质量
TC200	固体废弃物
TC203	技术能量系统
TC205	建筑物环境设计
TC207	环境管理
SC1	环境管理系统
SC2	环境审核和相关环境调整
SC3	环境分类
SC4	环境性能评估
SC5	生命周期评定
SC6	术语和定义
WG1	产品标准中的环境方面

O.7 环境影响评定(EIA)法则指南

正在考虑中。

O.8 环境设计法则指南

正在考虑中。

O.9 参考文献

- IEC Guide106:1996 设备额定性能规定的环境条件指南
- GB/T 20877—2007 电工产品标准中引入环境因素的导则(IEC 109:2003,IDT)
- IEC 60068(全部):环境试验
- IEC 60721(全部):环境条件分类
- GB/T 24040—1999 环境管理 生命周期评价 原则与框架(ISO 14040:2006,IDT)

附录 P

(资料性附录)

与铜导体相连的低压开关设备和控制设备的端子接线片

表 P.1 与铜导体相连的低压开关设备和控制设备的端子接线片示例

导线截面积 mm ²		尺寸(见图 P.1) mm						装配螺栓 的间隙孔
软线	实芯和多股 硬线	L 最大值	N 最大值	W 最大值	W 量规	Z 最大值	M 最小值	H
6	10	22	6	10		12	6	M5
10	16	26	6	10		12	6	M5
16	25	28	6	10		12	6	M5
25	35	33	7	12	12.5	17	7	M6
35	50	38	7	12	12.5	17	7	M6
50	70	41	7	12	12.5	17	7	M6
70	95	48	8.5	16	16.5	20	8.5	M8
95	120	51	10.5	20	20.5	25	10.5	M10
120	150	60	10.5	20	20.5	25	10.5	M10
150	185	72	11	25	25.5	25	11	M10
185	240	78	12.5	31	32.5	31	12.5	M12
240	300	89	12.5	31	32.5	31	12.5	M12
300	400	105	17	40	40.5	40	17	M16
400	500	110	17	40	40.5	40	17	M16

注：电缆接线片的其他不同尺寸也允许使用。

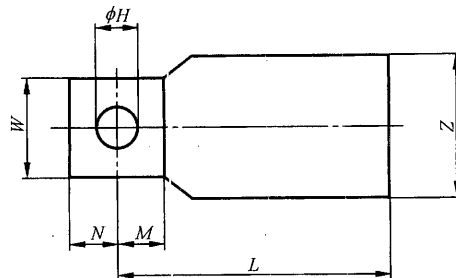


图 P.1 尺寸

附 录 Q (规范性附录)

特殊试验——湿热、盐雾、振动和冲击

Q.1 引言

本附录的目的在于确定低压开关设备和控制设备在某些特定的、不同于 6.1 中描述的正常工作条件的气候状况下工作的要求。

本附录阐述了试验条件、试验顺序及要获得的试验结果。

下列特殊试验应由制造商规定或由制造商和用户(见 2.6.4)协商一致确定。作为特殊试验,如果电器适用于 6.1 中描述的正常工作条件,则电器可不必满足符合此附录的相关试验要求,如果电器制造商宣称产品适用于本附录规定的气候条件,或用户要求电器使用在本附录规定的气候条件下,则需要按照本附录规定进行相关试验。

Q.2 设备分类

设备分类基于六组由不同环境因素(温度、湿度、振动、冲击、盐雾)组合而成的环境试验。

——温度和湿度试验范围:

CC1: $-5\text{ }^{\circ}\text{C} \sim +55\text{ }^{\circ}\text{C}$ (范围 1: 干热试验温度 $+55\text{ }^{\circ}\text{C}$ / 湿热试验 $+40\text{ }^{\circ}\text{C}$ / 冷态试验 $-5\text{ }^{\circ}\text{C}$)。

CC2: $-25\text{ }^{\circ}\text{C} \sim +70\text{ }^{\circ}\text{C}$ (范围 2: 干热试验温度 $+70\text{ }^{\circ}\text{C}$ / 湿热试验 $+55\text{ }^{\circ}\text{C}$ / 冷态试验 $-25\text{ }^{\circ}\text{C}$)。

——振动和冲击试验:

MC1: 无振动。

MC2: 振动。

MC3: 振动加冲击。

——盐雾:

SC1: 无盐雾。

SC2: 有盐雾(试验按 GB/T 2423.1 进行)。

将上述环境因素组合可以得到六类环境类别 A, B, C, D, E 和 F:

——A: 受温度和湿度影响的受控环境(试验温度范围: $-5\text{ }^{\circ}\text{C} \sim +55\text{ }^{\circ}\text{C}$) = MC1 + CC1 + SC1。

注 1: 该环境状况可描述为“潮湿”。

——B: 受温度和湿度影响的环境(试验温度范围: $-25\text{ }^{\circ}\text{C} \sim +70\text{ }^{\circ}\text{C}$) = MC1 + CC2 + SC1。

注 2: 该环境状况可描述为“湿冷”。

——C: 受温度、湿度、和盐雾影响的环境 = MC1 + CC2 + SC2。

注 3: 该环境状况可描述为“咸湿”或“码头”等类似场所。

——D: 受温度、湿度、和振动影响的环境 = MC2 + CC2 + SC1。

注 4: 该环境状况可描述为“存在振动的船上的湿冷条件”。

——E: 受温度、湿度、振动、和冲击影响的环境 = MC3 + CC2 + SC1。

注 5: 该环境状况可描述为“开放甲板上无盐雾湿冷条件”或“非海上严酷环境”。

——F: 受温度、湿度、振动、冲击、和盐雾影响的环境 = MC3 + CC2 + SC2。

注 6: 该环境状况可描述为“开放甲板上湿冷咸条件”或“海上严酷环境”。

Q.3 试验

Q.3.1 一般试验条件

除非有另外说明,否则 8.3.2 适用,并补充以下内容:

该类试验验证设备在特定试验条件下实现所需功能的能力;设备所需实现的功能在试验顺序中给出。

设备应在断开位置进行试验(如合适)、试验前设备应在正常环境条件下放置至少 24 h。正常环境条件具体为:

- 温度: $25\text{ }^{\circ}\text{C} \pm 10\text{ }^{\circ}\text{C}$;
- 相对湿度: $60\% \pm 30\%$;
- 气压: $96\text{ kPa} \pm 10\text{ kPa}$ 。

在试验箱内进行试验时,线缆长度至少应为 5 cm;若设备有外壳,则线缆外露于外壳外的长度至少应为 5 cm,线缆穿越外壳的操作方法应按制造商规定进行。

在制造商允许的条件下,可使用截面积小于 8.3.3.4 中表 9、表 10、表 11 规定值的线缆。对于具有高额定电流值的设备,如果试验在恒温恒湿箱内进行,可忽略线缆连接的影响。

注: 鉴于 6.1.4 中正常工作条件下的“冲击和振动”一节仍在考虑中,本附录不预先判定最终确定的正常工作条件下的冲击和振动要求,待到 6.1.4 完成后,本附录将做相应修正。

Q.3.2 试验顺序

在选定所要求的试验环境之后,按表 Q.1 中给出的顺序进行试验。也可参见表 Q.1 的脚注。

表 Q.1 试验顺序

环境	受温度和湿度影响的受控环境	受温度和湿度影响的环境	受温度、湿度和盐雾影响的环境	受温度、湿度和振动冲击影响的环境	受温度、湿度、振动和冲击影响的的环境	受温度、湿度、振动、冲击和盐雾影响的的环境
分类	A	B	C	D	E	F
温度范围	-5 °C/+55 °C	-25 °C/+70 °C	-25 °C/+70 °C	-25 °C/+70 °C	-25 °C/+70 °C	-25 °C/+70 °C
1 试验前测绝缘电阻及目测检查	a	a	a	a	a	a
2 振动试验	N.A.	N.A.	N.A.	振动 GB/T 2423.10—2008 试验 Fc ^b	振动 GB/T 2423.10—2008 试验 Fc ^b	振动 GB/T 2423.10—2008 试验 Fc ^b
3 冲击试验	N.A.	N.A.	N.A.	N.A.	GB/T 2423.5—1995 试验 Ea ^c	GB/T 2423.5—1995 试验 Ea ^c
4 验证操作性能	N.A.	N.A.	N.A.	根据产品标准 ^d	根据产品标准 ^d	根据产品标准 ^d
5 高温试验	GB/T 2423.2—2008 试验 Bd,16 h,55 °C ^e	GB/T 2423.2—2008 试验 Bd,16 h,70 °C ^e	GB/T 2423.2—2008 试验 Bd,16 h,70 °C ^{e,f}	GB/T 2423.2—2008 试验 Bd,16 h,70 °C ^{e,f}	GB/T 2423.2—2008 试验 Bd,16 h,70 °C ^{e,f}	GB/T 2423.2—2008 试验 Bd,16 h,70 °C ^{e,f}
6 湿热试验	交变湿热 GB/T 2423.4—2008 试验 Db,2个周期, 55 °C,方法 2 ^g ,无载	交变湿热 GB/T 2423.4—2008 试验 Db,2个周期, 55 °C,方法 2 ^g	交变湿热 GB/T 2423.4—2008 试验 Db,2个周期, 55 °C,方法 2 ^g ,无载	交变湿热 GB/T 2423.4—2008 试验 Db,2个周期, 55 °C,方法 2 ^g	交变湿热 GB/T 2423.4—2008 试验 Db,2个周期, 55 °C,方法 2 ^g	交变湿热 GB/T 2423.4—2008 试验 Db,2个周期, 55 °C,方法 2 ^g
7 恢复	在正常大气条件下 24 h 内恢复至常态 ^h	在正常大气条件下 24 h 内恢复至常态 ^h	在正常大气条件下 24 h 内恢复至常态 ^h	在正常大气条件下 24 h 内恢复至常态 ^h	在正常大气条件下 24 h 内恢复至常态 ^h	在正常大气条件下 24 h 内恢复至常态 ^h
8 绝缘电阻	i	i	i	i	i	i

表 Q.1 (续)

环境	受温度和湿度影响的受控环境	受温度和湿度影响的环境	受温度、湿度和盐雾影响的环境	受温度、湿度和振动影响的环境	受温度、湿度、振动和冲击影响的环境	受温度、湿度、振动、冲击和盐雾影响的环境
分类	A	B	C	D	E	F
9 低温试验	GB/T 2423.1—2008 试验 Ab 或 Ad, 此取决于产品的热损失是否大于 5 K。试验室温度应从初始温度降低至 -5°C ; 此温度应维持在 $\pm 3^{\circ}\text{C}$ 范围内持续 16 h。	GB/T 2423.1—2008 试验 Ab 或 Ad, 此取决于产品的热损失是否大于 5 K。试验室温度应从初始温度降低至 -25°C ; 此温度应维持在 $\pm 3^{\circ}\text{C}$ 范围内持续 16 h。	GB/T 2423.1—2008 试验 Ab 或 Ad, 此取决于产品的热损失是否大于 5 K。试验室温度应从初始温度降低至 -25°C ; 此温度应维持在 $\pm 3^{\circ}\text{C}$ 范围内持续 16 h。	GB/T 2423.1—2008 试验 Ab 或 Ad, 此取决于产品的热损失是否大于 5 K。试验室温度应从初始温度降低至 -25°C ; 此温度应维持在 $\pm 3^{\circ}\text{C}$ 范围内持续 16 h。	GB/T 2423.1—2008 试验 Ab 或 Ad, 此取决于产品的热损失是否大于 5 K。试验室温度应从初始温度降低至 -25°C ; 此温度应维持在 $\pm 3^{\circ}\text{C}$ 范围内持续 16 h。	GB/T 2423.1—2008 试验 Ab 或 Ad, 此取决于产品的热损失是否大于 5 K。试验室温度应从初始温度降低至 -25°C ; 此温度应维持在 $\pm 3^{\circ}\text{C}$ 范围内持续 16 h。
10 恢复	在正常大气条件下 24 h 内恢复至常态 ^b	在正常大气条件下 24 h 内恢复至常态 ^b	在正常大气条件下 24 h 内恢复至常态 ^b	在正常大气条件下 24 h 内恢复至常态 ^b	在正常大气条件下 24 h 内恢复至常态 ^b	在正常大气条件下 24 h 内恢复至常态 ^b
11 绝缘电阻	—	—	—	—	—	—
12 介电试验	8.3.3.4.1 项 3)	8.3.3.4.1 项 3)	8.3.3.4.1 项 3)	8.3.3.4.1 项 3)	8.3.3.4.1 项 3)	8.3.3.4.1 项 3)
13 验证操作性能	根据产品标准 ^d	根据产品标准 ^d	根据产品标准 ^d	根据产品标准 ^d	根据产品标准 ^d	根据产品标准 ^d
14 盐雾	N. A.	N. A.	GB/T 2423.18—2000 试验 Kb, 严酷度 2 ^j	N. A.	N. A.	GB/T 2423.18—2000 试验 Kb, 严酷度 1 ^j
15 绝缘电阻	N. A.	N. A.	—	—	—	—

表 Q.1 (续)

环境	受温度和湿度影响的受控环境	受温度和湿度影响的环境	受温度、湿度和盐雾影响的环境	受温度、湿度和振动影响的环境	受温度、湿度、振动和冲击影响的环境	受温度、湿度、振动、冲击和盐雾影响的环境									
分类	A	B	C	D	E	F									
16 验证操作性能	N. A.	N. A.	根据产品标准 ^d	N. A.	N. A.	根据产品标准 ^d									
17 目测检查	N. A.	N. A.	k	N. A.	N. A.	k									
N. A.: 不适用。															
注 1: 上述分类不同于 IEC 60721-3 中的分类。															
注 2: 脚注“a”和“i”的值不同于 IEC 60092-504。															
^a 绝缘电阻应在各电路间及各电路与地间测得, 试验设备符合 GB/T 18216.2 的要求。(某些部件, 如暂态抑制装置在设备测试期间可能被要求与设备断开连接) <table border="0" style="width: 100%; margin-top: 5px;"> <tr> <td style="width: 30%;">额定工作电压最大值</td> <td style="width: 20%;">直流测试电压</td> <td style="width: 50%;">最小绝缘电阻</td> </tr> <tr> <td>≤65 V</td> <td>2×电源电压(最小 24 V)</td> <td>10 MΩ</td> </tr> <tr> <td>>65 V</td> <td>500 V</td> <td>100 MΩ</td> </tr> </table>							额定工作电压最大值	直流测试电压	最小绝缘电阻	≤65 V	2×电源电压(最小 24 V)	10 MΩ	>65 V	500 V	100 MΩ
额定工作电压最大值	直流测试电压	最小绝缘电阻													
≤65 V	2×电源电压(最小 24 V)	10 MΩ													
>65 V	500 V	100 MΩ													
^b 振动试验用参数 <ul style="list-style-type: none"> ——频率为 2⁺³ Hz 至 13.2 Hz 时, 位移为 ±1 mm; 频率为 13.2 Hz 至 100 Hz 时, 加速度为 ±0.7 g; ——持续时间为 (在无共振条件下): 90 min, 30 Hz; ——持续时间为 (在每一共振频率且 Q ≥ 2 时): 90 min; ——在振动试验中, 应验证操作条件; ——试验应在三组相互垂直的位面上进行; ——作为指导, 推荐 Q 不超过 5; ——临界频率是谐振频率的范围, 无中断时, 放大因数大于 2; ——如果在 0.8~1.2 倍的临界频率范围内(扫频)有多个共振频率, 试验持续时间应为 120 min, 此时加速度为 0.7 g。 试验结果: 在振动试验中, 触头非故意断开和闭合时间大于 3 ms 被认为试验失败, 除非制造商在其说明书或目录中规定了更长时间的值。 规定的中断时间(弹跳)也许会有一些设备出现问题(如由于高速输入引起的 PLC 监测问题), 因此试验时可采取适当措施。															

表 Q.1 (续)

<p>三次正向和反向冲击,在每一方向沿着三组正交轴向:</p> <p>——脉冲波形:半个正弦波;</p> <p>——峰值加速度:150 m/s²; (此值产品委员会可考虑规定不同的值,如合适)</p> <p>——脉冲持续时间:11 ms。</p> <p>试后根据第4项的验证证明产品标准中相关的运行特性并未改变。</p> <p>^d 本试验意在检查电器是否能确保其最低的操作特性,应在产品标准中规定。</p> <p>^e 相关产品标准中应规定电器在预处理、测试和功能性试验中的动作性能。试品的恢复应在正常大气条件下根据产品标准的规定放置(1~2)h或更长时间。</p> <p>GB/T 2421—1999(标准环境条件)中5.3适用。</p> <p>^f 试验5~试验17可以在新的样品上进行。所有样品应按照1、15、16项的规定进行适当的初始和最后检测。所用试品的数量应在试验报告中说明。</p> <p>^g 功能性试验应在试验温度下第1个周期的最初的2h内及第2个周期的最后2h内进行。</p> <p>^h 相关产品标准可以规定其他恢复时间。</p> <p>ⁱ 应在恢复时间过后的1h之内进行绝缘电阻试验。绝缘电阻应在各电路间及各电路与地间测得,试验设备符合GB/T 18216.2的要求。(某些部件,如暂态抑制装置在设备测试期间可能被要求与设备断开连接)</p> <table border="1" data-bbox="713 939 844 1900"> <thead> <tr> <th>额定工作电压最大值</th> <th>直流测试电压</th> <th>最小绝缘电阻</th> </tr> </thead> <tbody> <tr> <td>≤65 V</td> <td>2×电源电压(最小24 V)</td> <td>1 MΩ</td> </tr> <tr> <td>>65 V</td> <td>500 V</td> <td>10 MΩ</td> </tr> </tbody> </table> <p>^j 盐雾试验后恢复:GB/T 2423.18—2000中第10章适用,并增加下列要求: 经过洗涤之后,由制造商决定电器在自由空气中24h或在+55℃±2℃温度中1h风干,然后在可控的恢复条件下(GB/T 2423.1—2008中5.4.1)存储,存储时间不少于1h但不超过2h。</p> <p>对于某些产品,洗涤可能削弱产品的操作。在这种情况下,产品标准中应规定相关措施。</p> <p>^k 目测检查:</p> <p>具有功能性或安全作用的机械部件应检查氧化情况,旋转针轴、磁铁、铰链、锁等。此外,对用户用于维修的可移动部件进行目测检查。标识应保持清晰。</p> <p>允许下列有限的损坏:</p> <ul style="list-style-type: none"> ——电磁线路中有铁斑痕迹; ——螺钉上出现腐蚀斑点; ——铜合金的电气触头支撑件上出现铜绿; ——涂层片上有白色腐蚀斑点。 <p>无论产品是否通过试验,相关产品标准中都可以补充规定相关安全的判别标准。</p>	额定工作电压最大值	直流测试电压	最小绝缘电阻	≤65 V	2×电源电压(最小24 V)	1 MΩ	>65 V	500 V	10 MΩ
额定工作电压最大值	直流测试电压	最小绝缘电阻							
≤65 V	2×电源电压(最小24 V)	1 MΩ							
>65 V	500 V	10 MΩ							

附 录 R (资料性附录)

在操作和调整过程中的易近部件介电试验用金属箔的应用

引言

许多国家在电气设备工作状态时对使用者和其他人员的健康和人身安全的影响方面建立了众多法律法规。设备需要遵循一系列的安全准则,下列列项给出了对开关设备和控制设备及其运行时适用的一些安全准则的例子。

a) 当为实现低压开关设备和控制设备的某些控制功能而要触及设备内部部件时必须排除可能存在的危险性。可通过事先将开关设备和控制设备置于锁定状态或保证操作表面外部(封闭外壳或设备)和内部(敞开外壳或设备)防护等级不低于 GB 4208 中的 IP XXB 来排除危险。

或,若上一措施无法实现,

b) 可通过使用屏风挡板或障碍物使得操作人员避开危险。

或,若上一措施无法实现,

c) 可为操作人员装备防护工具以确保安全,但这是一道不得已的最后防线,其不适用于本部分。

确保安全性的较理想途径是保证低压开关设备和控制设备在操作表面上的防护等级不低于 IP XXB。或者在开关设备和控制设备的设计和建构中保证设备内的控制部件处于一个安全的、不存在危险带电部件的位置。应当注意的是基本安全标准(见 GB/T 17045 中 8.1.2)只是设定了设备的电击防护的最低 IP XXB 防护等级。

注:本附录 R 与 GB 4208 之间在金属箔的使用方面存在一定差异。

R.1 目的

本附录的目的在于确定放置金属箔的位置以检验设备在介电试验中是否符合要求。

本附录中的描述未覆盖产品领域的所有情况,相关产品标准可以更精确地规定某些产品正常工作和安装的条件。(例如操作手柄位于外壳外面,而其他部件位于外壳里面)

制造商应给定附加信息以供试验站进行相应试验(例如对于一个在安装时没有附加外壳的设备,施加金属箔的位置不局限于在操作和调整设备时可触及的部分)。

R.2 设备分区

R.2.1 一般要求

为确定介电试验中操作和调整设备时设备的可触及部分,本部分定义了 3 个区以便施加金属箔:

- a) 手动操作和调整工具;
- b) 在正常操作和调整时需触及的非手持式部分;
- c) 正常操作和调整时无需触及的部分。

注:这与温升极限试验方法类似。

如必要,产品标准会给出其他附加信息。

R.2.2 对正常工作和调整时可触及部分施加金属箔的方法

除非产品标准中有其他规定,只有正常工作和调整时设备的可触及部分被纳入考虑。

位于外壳外部的设备部件需施加金属箔(见图 R.1)。

金属箔按如下说明施加在一个几何区域内(见图 R.2,图 R.3 及图 R.4)：

- a) 在一个由操动器或/和调整工具的所有边缘向外延伸 30 mm 所形成的平面所围成的区域内，金属箔应施加在该区域厚度达到 80 mm 的所有表面上。
- b) 在一个由操动器或/和调整工具的所有边缘向外延伸 100 mm 所形成的平面所围成的区域内，金属箔应施加在该区域厚度达到 25 mm 的所有表面上。

金属箔不应沉积到任何孔穴中。(见图 R.3)

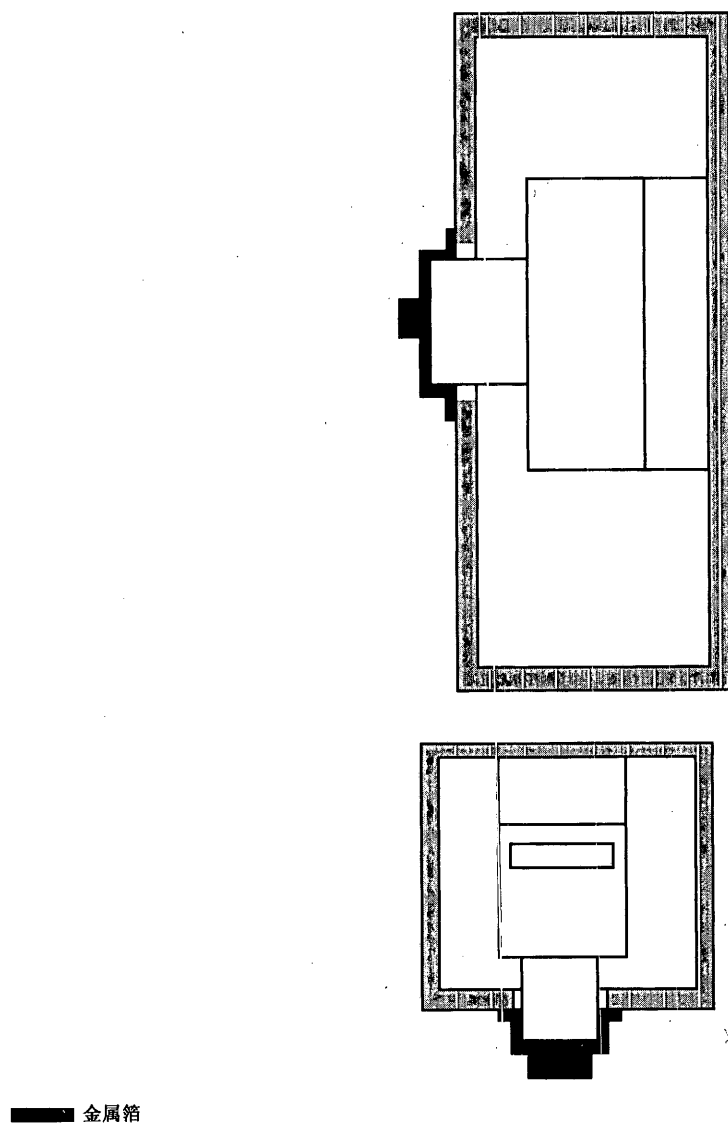
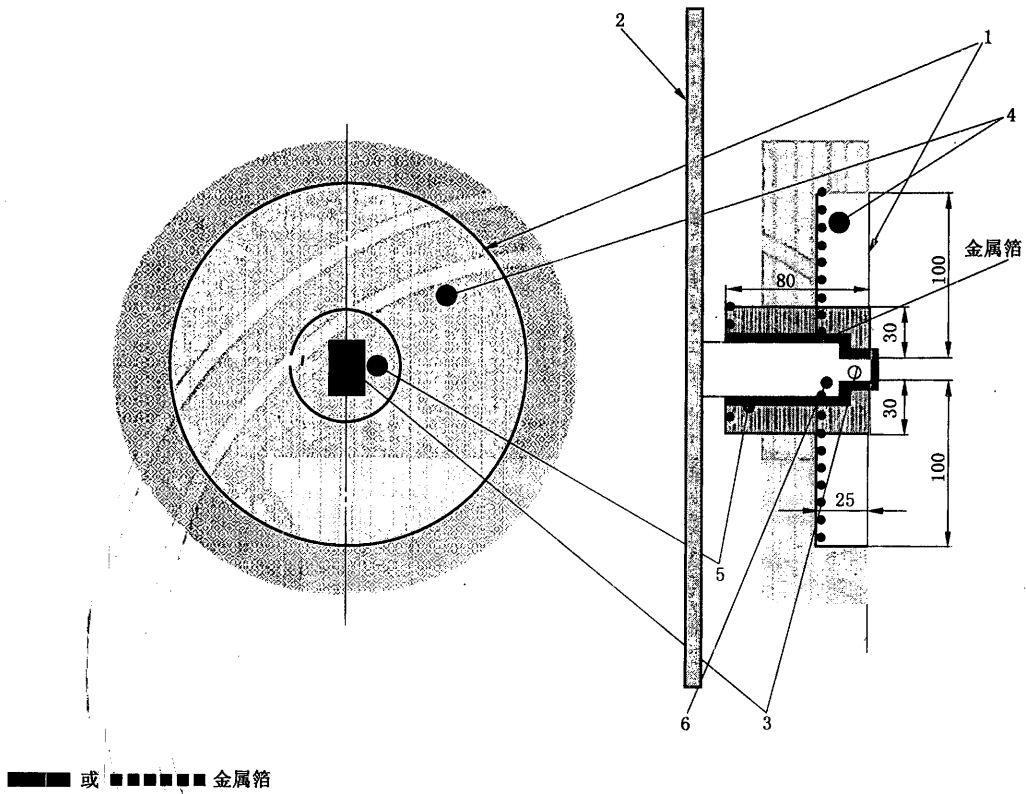


图 R.1 外壳外操作机制

长度单位为毫米

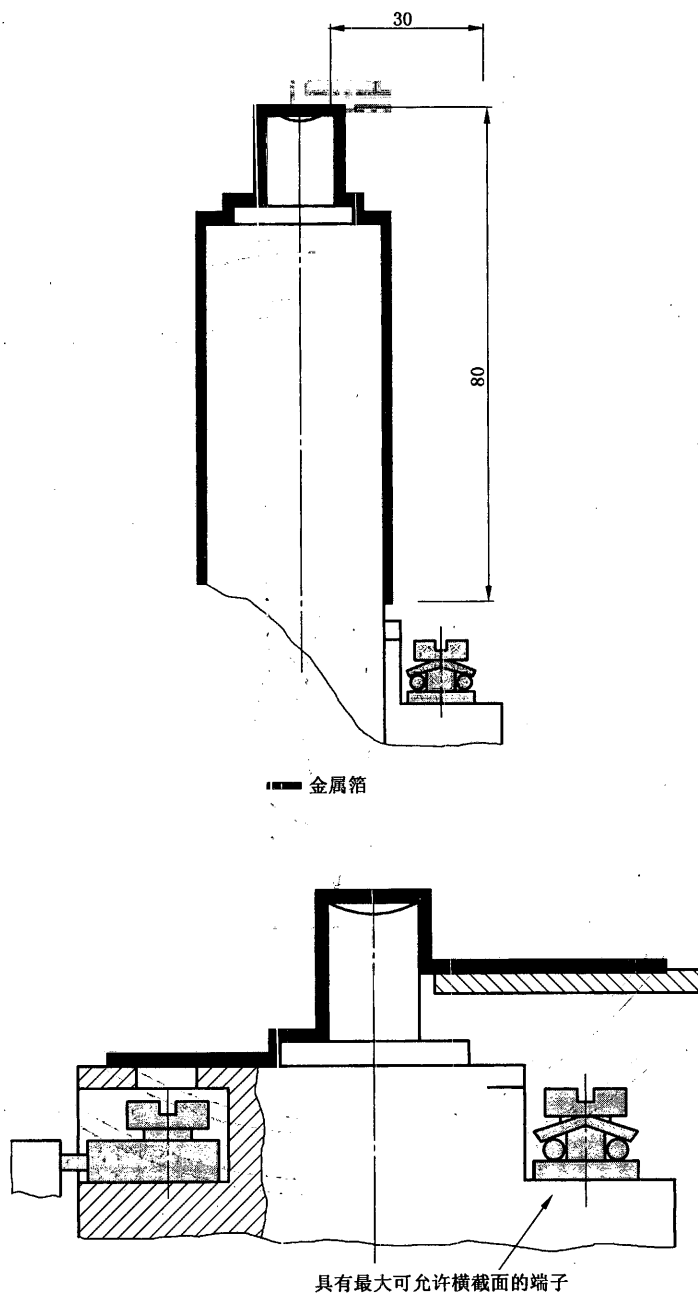


说明：

- 1——由操动器表面确定的基准区；
- 2——安装平板；
- 3——按钮；
- 4——手保护区；
- 5——手指保护区；
- 6——开关插孔。

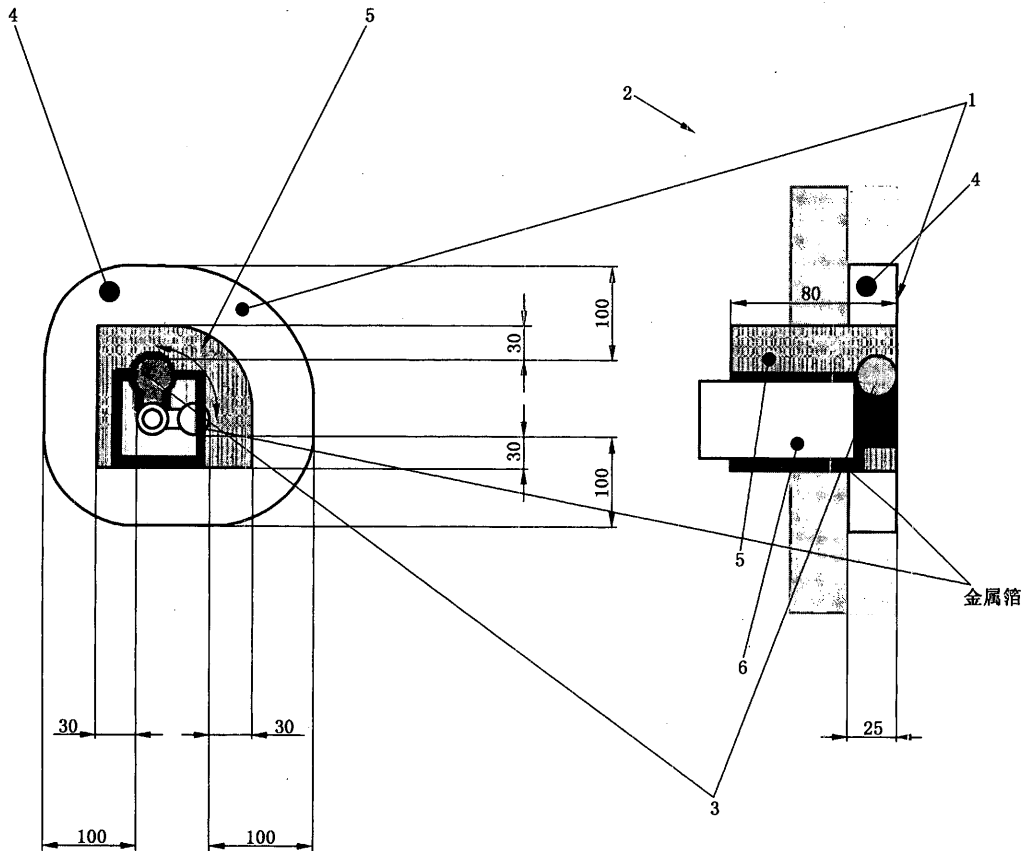
图 R.2 按钮操动的操作空间

长度单位为毫米



注：某些时候，设备表面上的一些手指不可穿越的孔穴可不施加金属箔，是否施加具体应由制造商确定。

图 R.3 按钮附近(约 25 mm)的危险带电部件指状受保护区域举例



■ 金属箔

说明：

- 1——基准区；
- 2——安装平板；
- 3——锁扣；
- 4——手保护区；
- 5——手指保护区；
- 6——开关插孔。

图 R.4 旋转方式操动的操作空间

附 录 S
(规范性附录)
数字输入和输出

S.1 范围

本附录旨在涵盖与可编程序控制器(PLC)相容的开关设备和控制设备的数字输入和输出。本文件的依据为 GB/T 15969.2 的相关章节。

S.2 定义

下列定义适用于本附录。

S.2.1

一类数字输入 digital input, type 1

用于检测机械式接触开关元件(如继电器触点、按钮、开关等)信号的器件。它把一个两态信号转换成一个单比特二进制数。

注：一类数字输入不适用于固态器件，如传感器、接近开关等。

S.2.2

二类数字输入 digital input, type 2

用于检测固态开关元件(如两线接近开关)信号的器件，它把一个两态信号转换成一个单比特二进制数。

注 1：这里所指的两线接近开关是按 GB/T 14048.10 设计的。

注 2：这类数字输入也可用于一类数字输入。

S.2.3

数字输出 digital output

把一个单比特二进制数转换成一种两态信号的器件。

S.2.4

电流阱 current sinking

接收电流的作用。

S.2.5

电流源 current sourcing

提供电流的作用。

S.3 功能要求

S.3.1 额定值和工作范围

由外部供电的 I/O 模块应如表 S.1 所示。

表 S.1 输入电源的额定值及工作范围

电压		频率		推荐使用(R)		规范的条款和注 c
额定 (U_c)	容差 (最小/最大)	额定 (F_n)	容差 (最小/最大)	电源	I/O 信号	
DC 24 V	-15%/+20%			R	R	a
DC 48 V				R	R	a,b
DC 125 V				—	—	—
AC 24 V(r. m. s)	-15%/+10%	50 Hz 或 60 Hz	-6%/+4%	—	—	(见注)
AC 48 V(r. m. s)				—	—	(见注)
AC 100 V(r. m. s)				R	R	—
AC 110 V(r. m. s)				R	R	—
AC 120 V(r. m. s)				R	R	(见注)
AC 200 V(r. m. s)				R	R	—
AC 230 V(r. m. s)				R	R	(见注)
AC 240 V(r. m. s)				R	R	—
AC 400 V(r. m. s)				R	—	(见注) ^d
注：这些额定电压可参考 GB 156 确定。						
<p>^a 除电压容差外,还可允许存在一个峰值是额定电压值 5%的交流分量。绝对限值如下:对于 DC24 V 是 DC30/19.2 V;对于 DC48 V 是 DC60/38.4 V。</p> <p>^b 如果有可能使用二类数字输入,则见表 S.2 中注^e。</p> <p>^c 对于那些在表中没有给出的输入电压如 DC110 V 等,本表中给出的容差及其注^a 也适用。这些电压容差应被用来计算 S.2 中的输入限值,运用 S.6 中的等式计算。</p> <p>^d 三相供电。</p>						

S.3.2 数字 I/O

S.3.2.1 概述

图 S.1 给出了一些 I/O 参数定义的图释。

数字 I/O 应符合下列要求：

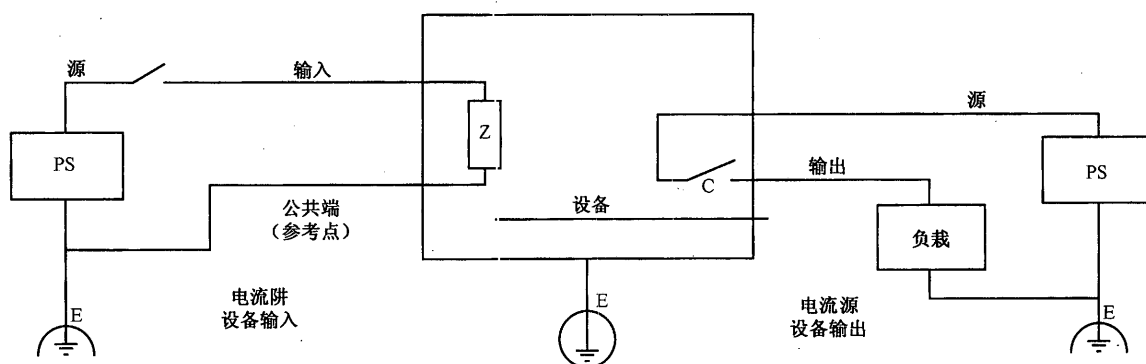
数字输入应符合 S.3.2.2 中给出的标准额定电压的要求。

数字输出,交流应符合 S.3.2.3.2 中给出的标准额定电压的要求,直流应符合 S.3.2.4.2 中给出的标准额定电压的要求。

通过正确选择上述数字 I/O,应能使其与其他输入和输出互联,以实现正确运行(必要时附加的外部负载应由制造商规定)。

电路应符合电气间隙和爬电距离的要求,以及相间电压对应介电试验的要求。

注：本部分没有涉及某些应用需要的电流源输入和电流阱输出,在使用时应特别注意。在使用正逻辑电流阱输入和电流源输出的场合,任何对参考电位的短路和断路都被输入和负载解释为“断开状态”;在使用电流阱输出和电流源输入的场合,接地故障被理解为“导通状态”。(见图 S.1)



C —— 输出；机械或固态触点（如继电器干触点，双向晶体管、晶体管或类似器件）；

E —— 接地；此处显示的接地为原始状态，具体应用中接地应由各国规章和/或应用需要确定；

Z —— 输入；输入阻抗；

PS —— 外部电源。

注：某些应用中输入、输出和设备可以仅用一个电源共用端。

图 S.1 I/O 参数

S.3.2.2 数字输入(电流阱)

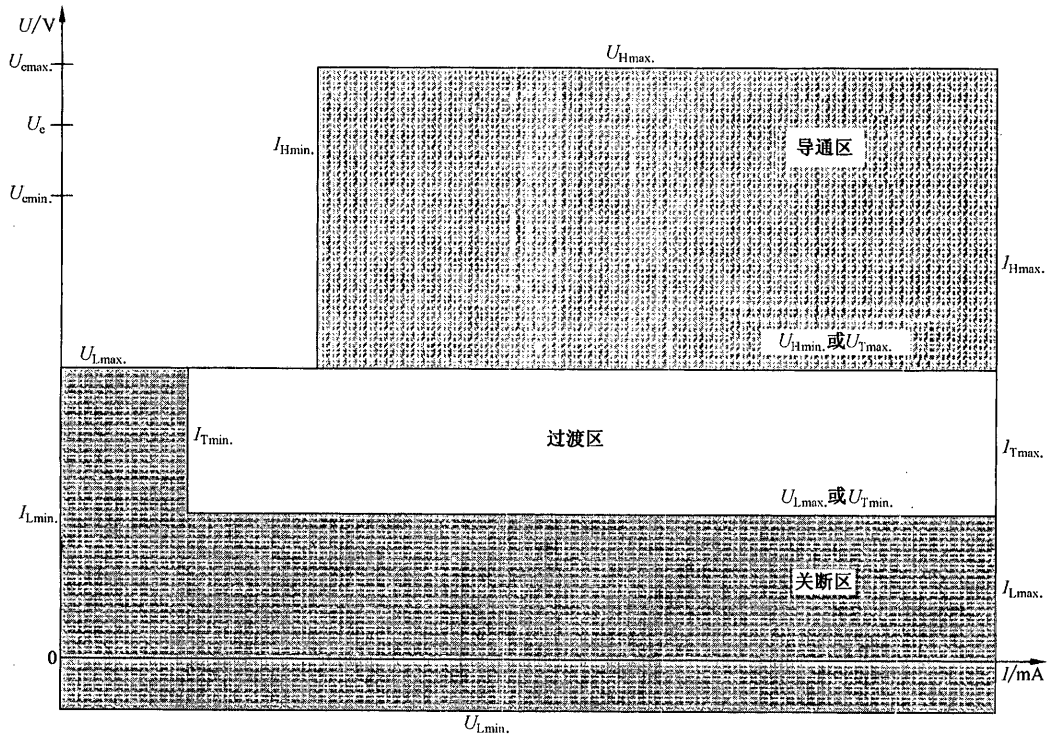
S.3.2.2.1 概述

对本条的要求依据 S.4.2 进行验证。

S.3.2.2.2 术语(U/I 工作区)

图 S.2 用图示法表示了本部分中用以说明电流阱数字输入电路特性的各种限制和工作范围。

工作区由“导通区”、“过渡区”、“关断区”组成。脱离“关断区”必须使电流大于 I_{Tmin} ，同时电压大于 U_{Tmin} ；在进入“导通区”之前，必须使电流大于 I_{Hmin} ，同时电压大于 U_{Hmin} 。所有输入 $U-I$ 曲线应保持在这些边界条件内。低于零电压的区是直流输入“关断区”的有效部分。



U_{Hmax} 和 U_{Hmin} 是导通状态(1 状态)的电压极限值；
 I_{Hmax} 和 I_{Hmin} 是导通状态(1 状态)的电流极限值；
 U_{Tmax} 和 U_{Tmin} 是过渡状态(通或断)的电压极限值；
 I_{Tmax} 和 I_{Tmin} 是过渡状态(通或断)的电流极限值；
 U_{Lmax} 和 U_{Lmin} 是关断状态(0 状态)的电压极限值；
 I_{Lmax} 和 I_{Lmin} 是关断状态(0 状态)的电流极限值；
 U_{Lmax} 在 I_{Tmin} 以下与 I_{Hmin} 相等，在 I_{Tmin} 以上与 U_{Tmin} 相等；
 U_e 、 U_{cmax} ，和 U_{cmin} 是外部电源的额定电压及其上下极限值。

图 S.2 电流阱输入的 U-I 工作区

S.3.2.2.3 数字输入(电流阱)的标准工作范围

电流阱数字输入应在表 S.2 给出的限值之内工作。

表 S.2 数字输入(电流阱)的标准工作范围

额定电压 U_c	额定频率 F_n Hz	限值形式	第1类限值 ^a						第2类限值 ^b (见注)						脚注
			状态0		过渡状态		状态1		状态0		过渡状态		状态1		
			U_L V	I_L mA	U_T V	I_T mA	U_H V	I_H mA	U_L V	I_L mA	U_T V	I_T mA	U_H V	I_H mA	
DC 24 V	—	最大 最小	15/5 -3	15 ND	15 5	15 0.5	30 15	15 2	11/5 -3	30 ND	11 5	30 2	30 11	30 6	a,b,d,c
DC 48 V	—	最大 最小	34/10 -6	15 ND	34 10	15 0.5	60 34	15 2	30/10 -6	30 ND	30 10	30 2	60 30	30 6	a,b,d
AC 24 V r. m. s	50/60	最大 最小	14/5 0	15 0	14 5	15 1	27 14	15 2	10/5 0	30 0	10 5	30 4	27 10	30 6	a,c
AC 48 V r. m. s	50/60	最大 最小	34/10 0	15 0	34 10	15 1	53 34	15 2	29/10 0	30 0	29 10	39 4	53 29	30 6	a,c
AC 100 V AC 110 V AC 120 V r. m. s	50/60	最大 最小	79/20 0	15 0	79 20	15 1	$1.1U_c$ 79	15 2	74/20 0	30 0	74 20	30 4	$1.1U_c$ 74	30 6	a,c,d,f
AC 200 V AC 230 V AC 240 V r. m. s	50/60	最大 最小	164/40 0	15 0	164 40	15 2	$1.1U_c$ 164	15 3	159/40 0	30 0	159 40	30 5	$1.1U_c$ 159	30 7	a,c,d,f

注：依据 GB/T 14048.10 与二线接近开关的兼容性能够与第2类兼容。(见脚注^c)
ND=未定义。

- ^a 所有逻辑信号都是正逻辑。开路输入应被理解为0状态信号。求本表中各值所使用的公式、假设及附注见 S.6。
- ^b 给出的各电压极限值包括所有的交流电压分量。
- ^c 静止开关可能影响输入信号的真谐波的总有效值,因而影响输入接口与接近开关的兼容性,特别是第2类的交流24V有效值。具体要求见 S.3.1。
- ^d 建议作一般用途和供今后设计使用。
- ^e 连接到二线接近开关的第2类DC24V输入,其最小外部电源电压应高于DC20V,或 U_{Hmin} 低于DC11V,以保证有足够的安全余量。
- ^f 随着当前技术的进步以及鼓励设计出与所有常用额定电压兼容的单一输入模块,极限值是绝对的并与额定电压无关(U_{Hmax} 除外),根据 S.6 中的公式,分别为AC100V有效值和AC200V有效值。
- ^g 见 S.2.1, S.2.2, 及 S.2.3 中的定义。

S.3.2.2.4 补充要求

每一输入信道都应设有一个指示灯或类似器件,当指示器通电时表示输入为1状态。

S.3.2.3 交流电流(电流源)的数字输出

S.3.2.3.1 概述

对本条的要求依据 S.4.3 进行验证。

S.3.2.3.2 额定值和工作范围(交流)

数字交流输出应符合表 S.3 给出的额定值的要求,输出电压由制造商根据 S.3.1 规定。

表 S.3 交流电流源数字输出的额定值和工作范围

额定电流(1 状态)	I_c/A	0.25	0.5	1	2	注
1 状态下的电流范围 (在最大电压处连续)	最小值(mA)	10 [5]	20	100	100	a,b
	最大值(A)	0,28	0,55	1,1	2,2	a
1 状态下的电压降 U_d ——无保护输出 ——保护和耐短路	U_d	—	—	—	—	—
	最大值(V)	3	3	3	3	a
0 状态下的漏电流 ——固态输出 ——机电式输出	最大值(mA)	—	—	—	—	—
	最大值(mA)	5[3]	10	10	10	a,b,c
暂时过载的重复率(见图 S.3)	工作周期时间(s)	—	—	—	—	—
	——固态输出 最大值	1	2	2	2	—
	——继电器输出 最大值	10	10	10	10	—

a 电流与电压有效值。
b 方括号里的数字适用于没有 RC 网络或等效浪涌抑制器的模块,所有的其他值适用于带抑制器的模块。
c 固态输出的漏电流大于 3 mA,意味着要使用附加外部负载来驱动第二类数字输入。

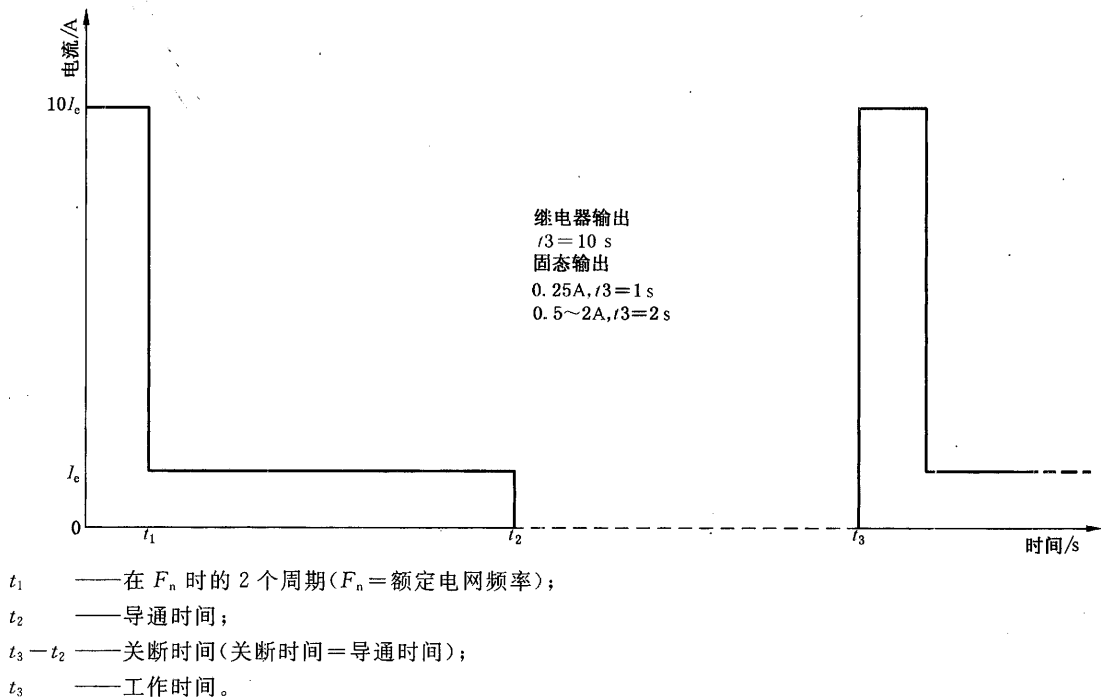


图 S.3 交流数字输出的暂时过载波形图

S.3.2.3.3 补充要求

S.3.2.3.3.1 输出指示器

每一输出信道都应设有一个指示灯或类似器件,当指示器通电时表示输出为 1 状态。

S.3.2.3.3.2 保护输出

制造商指定的需受保护的输出:

- 该输出应能承受所有输出电流稳态值大于 1.1 倍额定值的输出,和/或有关的保护器件应能正常工作,以保护这样的输出。
- 在复位或单独更换保护器件后,如合适,设备应恢复正常工作。
- 可以在以下三种类型中选择重启功能选项:
 - 自动重启保护输出:在消除过载后自动恢复的保护输出;
 - 受控重启保护输出:通过信号(例如,远程控制)重新复位的保护输出;
 - 手动重启保护输出:靠人为动作恢复的保护输出(保护可是熔断器、电子联锁等)。

对本条的要求依据 S.4.3.2 进行验证。

注 1: 在过载状态下持续工作会影响模块的工作寿命。

注 2: 保护输出不一定保护外部接线。需要时,用户自己负责提供保护。

S.3.2.3.3.3 耐短路输出

制造商指定的需耐短路的输出:

- 对于所有大于 I_{cmax} 且不超过 2 倍额定值 I_n 的输出电流,输出应能工作并耐暂时过载。这种暂时过载的量值由制造商规定。
- 对于所有可能超过 20 倍 I_n 的输出电流,保护器件应能工作。在复位或单独更换保护器件后,设备应恢复正常工作。
- 对于在 2 倍至 20 倍 I_n 范围内的输出电流,或暂时过载超出了制造商所规定的限值(如上述项 1))的输出电流,模块可能需要修理或更换。

对本条的要求依据 S.4.3.2 进行验证。

S.3.2.3.3.4 无保护输出

对于制造商指定的无保护输出,如果制造商建议采用外部保护器件,则输出应满足对耐短路输出所规定的所有要求。

S.3.2.3.3.5 机电式继电器输出

根据 GB 14048.5—2008,在 AC-15 使用类别(耐久性等级:0.3)规定的负载条件下,机电式继电器输出应能完成至少 30 万次动作。

如果继电器部件已被证明符合 GB 14048.5 的要求,就不需要做型式试验。

S.3.2.4 直流电源(电流源)的数字输出

S.3.2.4.1 一般要求

对本条的要求依据 R.4.3 进行验证。

S.3.2.4.2 额定值和工作范围(直流)

数字输出应符合表 S.4 给出的额定值的要求,输出电压由制造商依据 S.3.1 规定。

表 S.4 直流电流源数字输出的额定值和工作范围(直流)

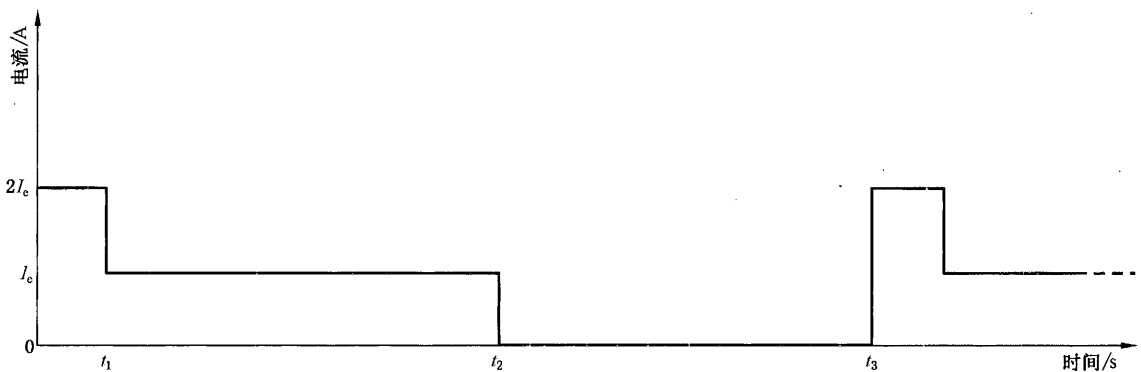
1 状态的额定电流	I_e (A)	0.1	0.25	0.5	1	2	注
最大连续电压下 1 状态的电流范围	最大(A)	0.12	0.3	0.6	1.2	2.4	
电压降, U_d	U_d 最大(V)	—	—	—	—	—	—
无保护输出		3	3	3	3	3	—
保护和耐短路		3	3	3	3	3	^a
0 状态的漏电流	最大(mA)	0.1	0.5	0.5	1	1	b, c
暂态过载	最大(A)	见图 S.2 或按制造商规定					

^a 对 1 A 和 2 A 额定电流, 如果具有反相保护, 则允许电压下降 5 V。这使输出与相同的额定电压的一类输入不相容。

^b 如果没有附加的外部负载, 得出的直流输入与直流输出之间的相容性如下:

额定输出电流 I_e (A):	0.1	0.25	0.5	1	2
一类:	是	是	是	否	否
二类:	是	是	是	是	是

^c 加上适当的外部负载, 所有直流输出可成为与所有一类直流输入、二类直流输入相容。



- t_1 ——浪涌时间=10 ms;
- t_2 ——导通时间;
- $t_3 - t_2$ ——关断时间(关断时间=导通时间);
- t_3 ——工作时间=1 s。

图 S.4 直流数字输出的暂时过载波形图

S.3.2.4.3 补充要求

除去以下方面以外, 其他要求与 S.3.2.3.3 中对交流电流源输出规定的要求相同。

- 保护输出: 限值是 $1.2I_e$, 而不是 $1.1I_e$ 。
- 机电式继电器输出: 以 DC-13 替代 AC-15。

S.4 输入/输出要求的验证

S.4.1 概述

本文对试验程序不作详细规定。详细步骤应由用户和制造商协商确定,但不得使 S.4.4 中所规定的条件受到削弱。

虽然对试验程序没有作出详细规定,但应完成所提及的所有试验。

除非本条中另有规定,所有试验均应在同一个 I/O 信道上进行两次:

——第一次试验:在最低工作温度上进行;

——第二次试验:在最高工作温度上进行。

只需要对每种类型的一个数字输入进行试验。

S.4.2 数字输入的验证

S.4.2.1 工作范围试验

应进行满足所有要求的验证。

试验程序:按制造商与用户共同协商的程序。

S.4.2.2 信号极性反向试验(耐受试验)

试验程序:应在数字输入端施加反转极性信号 10 s。

验证:

设备应满足 S.4.4 中的要求。

S.4.3 数字输出的验证

S.4.3.1 工作范围试验

应进行满足所有要求的验证。

试验程序:

电流范围:按用户与制造商的协商。

电压降:按用户与制造商的协商。

漏电流:不得拆除用于输出保护的器件/电路。

暂态过载:按 GB 14048.5—2008,(AC-15 或 DC-13,如合适)。对于耐短路保护输出,电流值应为 $2I_c \sim 20I_c$ 。(按 S.3.2.3.3.3 中的要求)。

S.4.3.2 保护输出、无保护输出和耐短路输出的试验

表 S.5 数字输出的过载试验和短路试验

参考试验	无
试品配置	按照制造商的规范
安装/支撑的细则	按照制造商的规范
加载	试验中只需对每一类型中的一个 I/O 信道进行检查
初始测量	见 S.4.4

表 S.5 (续)

试验说明	A	B	C	D	E
预期电流($k \times I_c$)	1.2/1.3 ^a	1.5	2	5	21
试验持续时间(min)	5	5	5	5	5
试验次序	—	—	—	—	—
第一批(在 T_{min} 处)	1	2	3	4	5
第二批(在 T_{max} 处)	6	7	8	9	10
两次试验的时间间隔	10 min ≤ 时间间隔 ≤ 60 min				
施加保护输出试验	是	是	是	是	是
耐短路输出	否	否	是 ^b	否	是 ^d
无保护输出 ^c	否	否	是 ^b	否	是 ^d
测量和验证	见 S.3.2.3.3 和 S.3.2.4.3 中的要求				
在过载期间	见 S.4.4				
紧接在过载后	见 S.4.4				
在过载后的正确重新设置	见 S.4.4				
^a 1.2 用于交流输出,1.3 用于直流输出。 ^b 电流范围在 $2I_c \sim 20I_c$ 时,模块可能需要修复或更换。 ^c 应安装由制造商提供的或指定的保护器件。 ^d 保护器件应动作。若用于下面的试验,则应重新设置或更换保护器件。					

S.4.3.3 信号极性反向试验(耐受试验)

如果设备设计有防止信号极性反向的措施,则可不作本试验,而用合适的外观检查来代替。

试验程序:

应在数字直流输出端施加反极性信号 10 s。

验证:

设备应满足 S.4.4 中的要求。

S.4.4 设备特性

数字 I/O 应满足所有 S.3.2 中的要求。

数字 I/O 的特性在功能方面应与预期一致,如合适,产品标准可以规定补充要求。

EMC 要求的验证应按 8.4 进行。关于抗扰度,表 23 中的值适用。

S.5 制造商提供的一般信息

S.5.1 关于数字输入(电流阱)的信息

制造商应提供以下信息:

整个工作区的 $U-I$ 特性曲线,容差或类似参数;

从 0 状态转换到 1 状态和从 1 状态转换到 0 状态的数字输入延时;

信道之间存在的公共点；
 输入端连接错误导致的影响；
 在正常工作条件下，信道与其他线路(包括地)之间，信道与信道之间的隔离电位；
 输入类型(第一类或第二类)；
 直观指示器的监视点和二进制状态；
 带电插/拔输入模块时的影响；
 在互联输入与输出时附加的外部负载(若需要)；
 信号评定的说明(例如静/动态评定，中断释放等)；
 根据电缆型号和电磁兼容性而推荐的电缆和导线的长度；
 端子的排列；
 外部连接的典型示例。

S.5.2 关于交流数字输出(电流源)的信息

制造商应提供交流数字输出方面的以下信息：
 保护类型(即保护输出，耐短路输出，无保护输出)；和
 对保护输出：超过 1.1I_e 的工作特性，包括保护器件通电时的电平，电流的其他行为特性及其使用的时间；
 对耐短路输出：更换或复位保护器件所需要的信息；
 对无保护输出：如果需要，应说明由用提供的保护器件的要求；
 从 0 状态转换到 1 状态和从 1 状态转换到 0 状态的数字输出延时；
 换流特性及有关过零点电压的转换电压；
 信道之间存在的公共点；
 端子的排列；
 外部连接的典型示例；
 输出的数量及类型(例如：NO/NC 触点、固态、独立的隔离信道等)；
 对于机电式继电器，额定电流与电压应符合 S.3.2.3.3.5；
 其他负载(如白炽灯)的输出额定值；
 为防止因电感逆转产生的电压峰值而接入输出电路的阻尼网络的特性；
 外部保护网络的类型(若需要)；
 输出端连接错误导致的影响；
 在正常工作条件下，信道与其他线路(包括地)之间，信道与信道之间的隔离电位；
 信道内直观指示器的监视点(例如 MPU 侧和负载侧)；
 更换输出模块的推荐步骤；
 工作方式(即门锁和非门锁方式)；
 多路过载对隔离的多信道模块的影响。

S.5.3 关于直流数字输出(电流源)的信息

关于制造商提供的直流数字输出的信息应与 S.5.2 中所规定的关于交流数字输出的信息相同。但是，过零点电压的转换要求不适用。对于机电式继电器输出，用 DC-13 代替 S.3.2.3.3.5 中的 AC-15。

S.6 数字输入标准工作范围公式

以下公式被用来生成表 S.2(对于某些例外，在注中予以解释)。

直流公式

$$U_{Hmax} = 1.25U_e$$

$$U_{Hmin} = 0.8U_n - U_d - 1 \text{ V}$$

$$U_{Tmax} = U_{Hmin}$$

$$U_{Lmax} = U_{Hmin} \text{ 当 } I \leq I_{Tmin} \text{ 时}$$

$$U_{Tmin} = 0.2U_n$$

$$U_{Lmax} = U_{Tmin} \text{ 当 } I \leq I_{Tmin} \text{ 时}$$

$$U_{Lmin} = -3 \text{ V (DC 24 V)}$$

$$U_{Lmin} = -6 \text{ V (DC 48 V)}$$

$$I_{Lmin} = \text{ND (未定义)}$$

1 类输入:

$$I_{Hmax} = I_{Tmax} = I_{Lmax} = 15 \text{ mA}$$

$$I_{Hmin} \approx I_{Tmin} + 1 \text{ mA}$$

$$I_{Tmin} \approx U_{Hmax} IZ$$

$$U_d = 3 \text{ V (表 T. 4)}$$

2 类输入:

$$I_{Hmax} = I_{Tmax} = I_{Lmax} = 30 \text{ mA}$$

$$I_{Hmin} = I_m + 1 \text{ mA} = 6 \text{ mA}$$

$$I_{Tmin} = I_r = 1.5 \text{ mA}$$

$$U_d = (\text{d. c.}) 8 \text{ V}$$

交流公式

$$U_{Hmax} = 1.1U_e$$

$$U_{Hmin} = 0.85U_n - U_d - 1 \text{ V (注 1. 注 2)}$$

$$U_{Tmax} = U_{Hmin}$$

$$U_{Lmax} = U_{Hmin} \text{ 当 } I \leq I_{Tmin} \text{ 时}$$

$$U_{Tmin} = 0.2U_n \quad (\text{注 1})$$

$$U_{Lmax} = U_{Tmin} \text{ 当 } I > I_{Tmin} \text{ 时}$$

$$U_{Lmin} = 0$$

$$I_{Lmin} = 0$$

1 类输入:

$$I_{Hmax} = I_{Tmax} = I_{Lmax} = 15 \text{ mA}$$

$$I_{Hmin} = I_{Tmin} + 1 \text{ mA } (U_e \leq 120 \text{ V (r. m. s.)}) \text{ 或}$$

$$I_{Hmin} \approx I_{Tmin} + 2 \text{ mA } (U_e > 120 \text{ V (r. m. s.)})$$

$$I_{Tmin} \approx U_{Hmax} IZ \quad (\text{注 5})$$

$$U_d = 5 \text{ V (表 T. 3)} \quad (\text{注 3})$$

2 类输入:

$$I_{Hmax} = I_{Tmax} = I_{Lmax} = 30 \text{ mA}$$

$$I_{Hmin} = I_m + 1 \text{ mA} = 6 \text{ mA}$$

$$I_{Tmin} = I_r = 3 \text{ mA} \quad (\text{注 4})$$

$$U_d = \text{a. c. } 10 \text{ V (r. m. s.)} \quad (\text{注 4})$$

注 1: 为使各种电源电压相容,对所有的交流 100/110/120 V(r. m. s.)和所有的交流 200/220/230/240 V(r. m. s.)输入,已选择 U_n 分别为交流 100 V(r. m. s.)和交流 200 V(r. m. s.)。

注 2: 假定连接线有 1 V 电压降(交流或直流)。

注 3: U_d , 直流或交流数字输出的最大压降。

注 4: I_r , U_d 和 I_m 的值符合 GB/T 14048.10 中所采用的相应值。

注 5: Z = 经验的最坏情况继电器触点,开路触点阻抗 = 100 k Ω 。

附 录 T
(规范性附录)
电子式过载继电器的扩展功能

T.1 范围

T.1.1 一般要求

本附录预期用于覆盖不直接与过载保护相关的电子式过载继电器的扩展功能。扩展功能也可能包括部分控制功能,控制功能在考虑中。

注:具有扩展功能的电子式过载继电器在该领域内也有其他的名称,例如“电动机管理系统”,“电动机保护器”等。

本附录只适用于交流电路中使用的电子式过载继电器。

T.1.2 接地故障保护功能

使用可检测接地故障电流的电器作为保护系统。这种电器常与电子式过载继电器配合使用或作为一个内置部件使用以检测设备接地故障电流,可以提供附加的保护防止由于过流保护功能无法检测的连续性的接地故障引起火灾和其他危险。不考虑由于存在直流分量而引起的故障。

注:本附录所指的接地故障保护不适用于电击保护。

T.2 定义

下列定义适用于本附录。

T.2.1

具有接地故障保护功能的电子式过载继电器 **electronic overload relay with ground/earth fault detection function**

根据规定的要求,当主电路中电流的矢量和超过规定值时动作的多极电子式继电器。

T.2.2

具有电流或电压不平衡保护功能的电子式过载继电器 **electronic overload relay with current imbalance detection function**

根据规定的要求,当电流或电压幅值不平衡时动作的电子式过载继电器。

T.2.3

具有反相保护功能的电子式过载继电器 **electronic overload relay with phase reversal detection function**

根据规定的要求,当起动机线路侧的相序不正确时动作的多极电子式过载继电器。

T.2.4

具有过电压保护功能的电子式过载继电器 **electronic overload relay with over-voltage detection function**

根据规定的要求,当电压超过规定值时动作的电子式过载继电器。

T.2.5

禁止保护电流 (I_{ic}) **inhibit current**(I_{ic})

故障电流超过该保护设定值,开关电器不应被触发断开。

T. 2. 6

具有欠功率保护功能的电子式过载继电器 **electronic overload relay with under-power detection function**

根据规定的要求,当功率值低于规定值时动作的电子式过载继电器。

T. 3 电子式过载继电器的分类

- a) 电流和电压不平衡继电器或脱扣器;
- b) 过电压继电器或脱扣器;
- c) 接地故障保护继电器或脱扣器;
- d) 反相保护继电器或脱扣器。

T. 4 接地故障继电器的型式

CI-A 和 CI-B 型:CI 型电子式过载继电器在所有水平的故障电流情况下都能断开开关设备;

CII-A 和 CII-B 型:CII 型电子式过载继电器在大于设定电流水平 I_{ic} (禁止保护电流)的情况下不能断开开关设备。

注 1: CII 型(-A 或-B)的典型用途就是与分断能力低于最大预期故障电流的开关电器配合使用。禁止保护电流设定值 I_{ic} 根据开关电器的最大分断能力可调。

注 2: 根据动作特性 A 型(CI 或 CII)与 B 型(CI 或 CII)是不同的(见表 T. 1)。

表 T. 1 接地故障继电器的动作时间

型 式	接地故障电流设定值倍数	动作时间 T_p ms
CI-A 和 CII-A	≤ 0.9	不动作
	1.1	$10 < T_p \leq 1\ 000^a$
CI-B 和 CII-B	≤ 0.75	不动作
	1.25	$10 < T_p \leq 5\ 000^a$

^a 试验应在测试电流小于禁止保护电流(I_{ic})的情况下进行,见 T. 6. 1。

T. 5 性能要求

T. 5. 1 接地故障继电器的动作限值

接地故障继电器与开关电器配合使用时,应该在表 T. 1 给定的条件下动作使得开关电器断开。对于接地故障电流设定值为一个范围的继电器,继电器的动作限值应在最小设定值和最大设定值下验证。

T. 5. 2 CII(-A 和-B)型接地故障继电器的动作限值

T. 5. 1 适用并补充如下:

与开关电器配合使用时,当任意一相的故障电流达到或超过设定的禁止保护电流 I_{ic} (见 T. 4)的 95%,CII 型接地故障继电器不应使开关电器动作;当任意一相的故障电流为小于或等于 75% I_{ic} 时,CII 型接地故障继电器应动作并使得开关电器断开。

T.5.3 电压不平衡继电器的动作限值

当电压不平衡度大于电压不平衡度设定值的 1.2 倍时,电压不平衡继电器应能动作并使得相关的开关电器在不超过 120% 的设定时间内断开,且应能防止开关电器闭合。

T.5.4 反相继电器的动作限值

当起动器电源侧的电压相序与预定的电压相序一致时,反相继电器应允许相关开关电器闭合。交换两相的顺序后,反相继电器应能防止开关电器闭合。

T.5.5 电流不平衡继电器的动作限值

当电流不平衡度大于电流不平衡度设定值的 1.2 倍时,与开关电器配合使用的电流不平衡继电器应能动作并使得开关电器在 80%~120% 设定时间内断开,电流不平衡度(定义见式(T.1))是相对于平均电流 I_{avg} 的最大偏移量与平均电流之间的比值。产品标准中规定的一般脱扣要求保持不变。

$$\text{Ratio} = \frac{\max_{i=1}^n |I_i - I_{avg}|}{I_{avg}} \quad \dots\dots\dots (\text{T.1})$$

$$I_{avg} = \frac{\sum_{i=1}^n I_i}{n} \quad \dots\dots\dots (\text{T.2})$$

式中:

n —— 相数;

I_i —— 每一相的电流有效值。

T.5.6 过电压继电器和脱扣器的动作限值

a) 动作电压

当电源电压大于设定值或在规定时间内持续大于继电器或脱扣器额定电压的 110% 时,过电压继电器应动作并使得开关电器断开,且应能防止开关电器闭合。

b) 动作时间

对于延时过电压继电器,延时时间的测量应从电压达到动作值瞬间起至继电器动作使开关电器开始脱扣的瞬间止。

T.6 试验

T.6.1 CI 和 CII(-A 和-B)型接地故障继电器的动作限值

动作限值见 T.5.1,按如下规定进行验证:

对于接地故障电流可调的继电器,试验应在最小和最大电流设定值进行。试验电路按照图 T.1 或者使用电子控制电流源来产生故障电流、在任意方便的电压和电流条件下进行。

试验电路应根据适用情况,在表 T.1 规定的每一个接地故障动作电流值下进行校准,开关 S1 处于闭合位置,闭合开关 S2 就会迅速建立接地故障电流。

对于 CII 型接地故障继电器,禁止电流应至少比最大接地故障电流整定值大 30%。

T.6.2 CII(-A 和-B)型接地故障继电器禁止保护功能的验证

对于接地故障电流可调的继电器,试验应在最低的设定值进行。

对于禁止保护电流 I_{ic} 可调的继电器,试验应分别在最小和最大的 I_{ic} 设定值进行。

注:禁止保护电流值应设定为大于最小接地故障电流。

调整阻抗 Z 可使流过电路的电流等于:

- a) 95%的禁止保护电流 I_{ic}

开关 S1 处于闭合位置,闭合开关 S2 建立试验电流。

过载继电器不应使得开关电器断开。

- b) 75%的禁止保护电流 I_{ic}

开关 S1 处于闭合位置,闭合开关 S2 建立接地故障试验电流。

过载继电器应使开关电器断开。

每一相应单独试验。

T.6.3 电流不平衡继电器

电流不平衡继电器的动作限值按照 T.5.5 进行验证。

T.6.4 电压不平衡继电器

电压不平衡继电器的动作限值按照 T.5.3 进行验证。

T.6.5 反相继电器

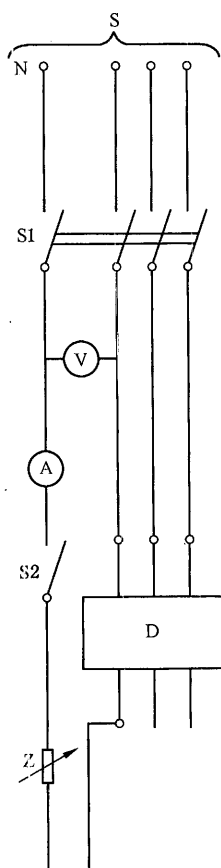
反相继电器的动作限值按照 T.5.4 进行验证。

T.6.6 过电压继电器

过电压继电器的动作限值按照 T.5.6 进行验证。

T.7 常规试验和抽样试验

具有扩展功能的电子式过载继电器,除了进行 8.1.3 或 8.1.4 的试验之外,还应该按照 T.5 的要求进行附加试验以验证其相关的附加功能。



说明：

S —— 电源(仅在必要时为三相)；

N —— 中性线；

S1 —— 多极开关；

V —— 电压表；

A —— 电流表；

S2 —— 单极开关；

D —— 被试过载继电器；

Z —— 可调阻抗。

图 T.1 验证电子式接地故障电流保护过载继电器动作特性的试验电路

附录 U
 (资料性附录)
 控制电路的配置举例

U.1 外部控制电器(ECD)

U.1.1 定义

外部控制电器
 ECD
 影响电器控制的任何外部元件。

U.1.2 ECD 的图示

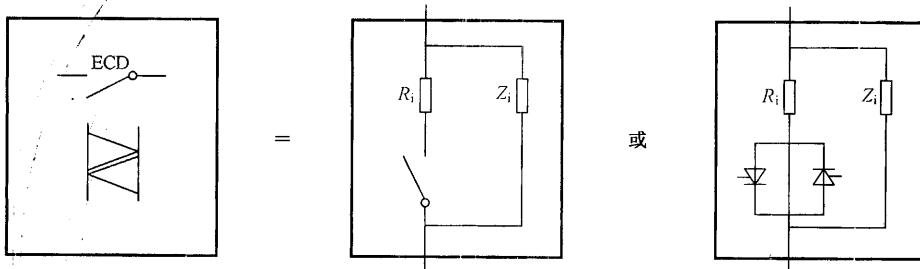


图 U.1 ECD 的图示

U.1.3 ECD 的参数

- R_i : 内阻;
- Z_i : 内部泄漏阻抗。

注: 如果 ECD 是机械按钮, 则 R_i 常常可以忽略, Z_i 可看作无穷大。

U.2 控制电路的配置

U.2.1 具有外部控制电源的电器

U.2.1.1 单电源和控制输入

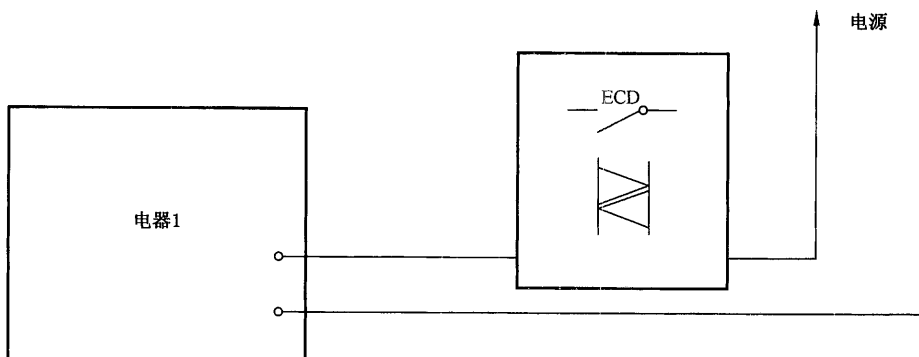
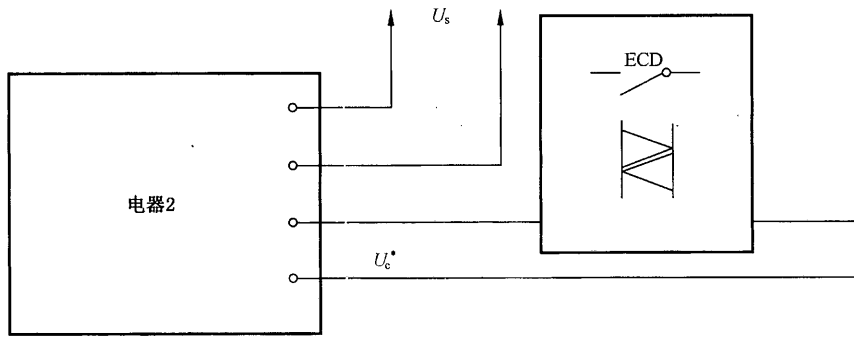


图 U.2 单电源和控制输入

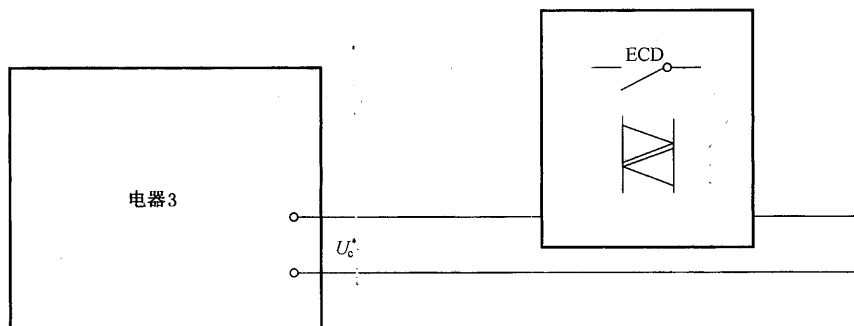
U.2.1.2 独立电源和控制输入



* 处于断开状态。

图 U.3 独立电源和控制输入

U.2.2 具有内部控制电源和控制输入的电器



* 处于断开状态。

图 U.4 具有内部控制电源和控制输入的电器

U.2.3 具有多个外部控制电源的电器

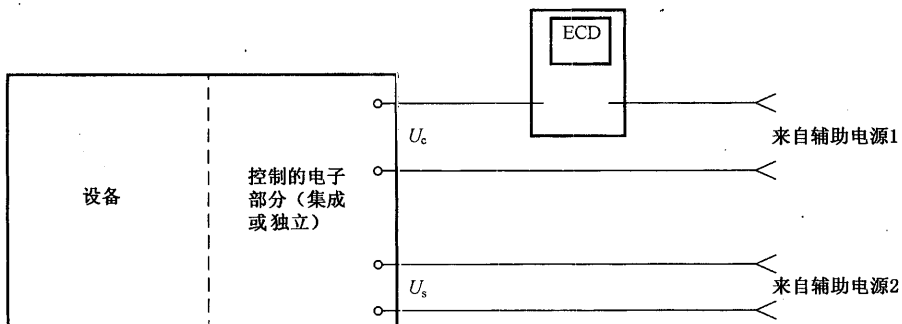


图 U.5 具有多个外部控制电源的电器

U.2.4 具有总线接口的电器(可以与其他的电路配置组合)

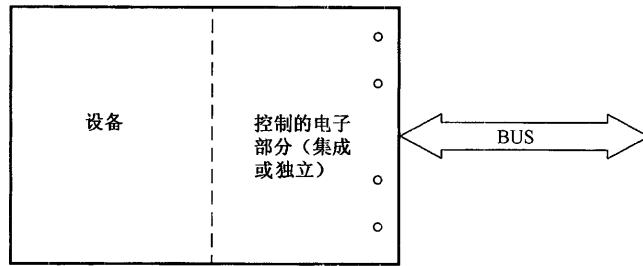


图 U.6 具有总线接口的电器

参 考 文 献

- [1] ASTM B 172-71(Re-approved 1985)—*Standard specification for rope—Lay-stranded copper conductors having bunch-stranded members, for electrical energy*
- [2] ICEA Publication S-19-81(6th edition)/NEMA Publication WC 3-1980—*Rubber insulated wire and cable for the transmission and distribution of electrical energy*
- [3] ICEA Publication S-66-524(2nd edition)/NEMA Publication WC 7-1982—*Cross-linked thermosetting polyethylene insulated wire and cable for the transmission and distribution of electrical energy*
- [4] ICEA Publication S-68-516/NEMA Publication WC 8-1976—*Ethylene propylene rubber-insulated wire and cable for the transmission and distribution of electrical energy*
- [5] IEC 60947-7-1 低压开关设备和控制设备 第7-1部分:辅助器件 铜导体的端子排
- [6] GB/Z 25842.1 低压开关设备和控制设备 过电流保护电器 第1部分:短路定额的应用 (IEC/TR 61912-1, IDT)
- [7] GB 17464—1998 连接器件 连接铜导线用的螺纹型和无螺纹型夹紧件的安全要求 (IEC 60999:1990, IDT)
- [8] IEC 60092-504:1974 船上电气设备 第504部分:特性 控制与仪器
- [9] IEC 60099-1 电涌放电器 第1部分:用于交流电系统的非线性电阻型有隙电涌放电器
- [10] IEC 60695-2-2 电工电子产品着火危险试验 第2部分:试验方法 第2篇:针焰试验
- [11] IEC 60721-3 电工电子产品应用环境条件 第3部分:环境参数组分类及其严酷程度分级
- [12] ISO 7000 工业设备用图形符号 索引和一览表
- [13] GB/T 3956—2008 电缆的导体
-

中华人民共和国
国家标准
低压开关设备和控制设备
第1部分:总则
GB 14048.1—2012

*

中国标准出版社出版发行
北京市朝阳区和平里西街甲2号(100013)
北京市西城区三里河北街16号(100045)

网址 www.spc.net.cn

总编室:(010)64275323 发行中心:(010)51780235
读者服务部:(010)68523946

中国标准出版社秦皇岛印刷厂印刷
各地新华书店经销

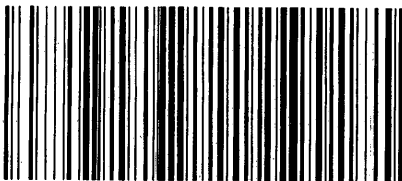
*

开本 880×1230 1/16 印张 12 字数 364 千字
2013年5月第一版 2013年5月第一次印刷

*

书号:155066·1-47219 定价 114.00 元

如有印装差错 由本社发行中心调换
版权专有 侵权必究
举报电话:(010)68510107



GB 14048.1—2012