

ICS 29.020
K 60
备案号: 61616-2018

DL

中华人民共和国电力行业标准

DL/T 976 — 2017
代替 DL/T 976 — 2005

带电作业工具、装置和设备预防性 试验规程

Preventive test code of tools, devices and equipment for live-working

2017-11-15 发布

2018-03-01 实施

国家能源局 发布

目 次

前言	II
1 范围	1
2 规范性引用文件	1
3 术语和定义	1
4 总则	2
5 绝缘工具	2
6 金属承力工具	12
7 安全防护用具	15
8 检测工具	19
9 检修装置及设备	21
附录 A (规范性附录) 预防性试验合格标志式样及要求	28
附录 B (资料性附录) 电气试验方法	29
附录 C (资料性附录) 机械试验方法	44

前 言

本标准根据 GB/T 1.1—2009《标准化工作导则 第1部分：标准的结构和编写》给出的规则起草。本标准是对 DL/T 976—2005《带电作业工具、装置和设备预防性试验规程》的修订，与 DL/T 976—2005 相比，主要技术变化如下：

- 调整了各个章节中工器具的阐述顺序；
- 增加了配电 20kV、35kV 电压等级绝缘工具、安全防护用具的预防性试验要求；
- 增加了输电±660kV、±800kV、1000kV 电压等级绝缘工具、金属（承力）工具、安全防护用具的预防性试验要求；
- 将第 6 章标题“承力工具”修改为“金属（承力）工具”；
- 将第 8 章“装置及设备”拆分为第 8 章“检测工具”和第 9 章“检修装置及设备”；
- 增加了“10kV 带电作业用消弧开关”和“10kV 旁路作业设备”。

本标准由中国电力企业联合会提出。

本标准由全国带电作业标准化技术委员会（SAC/TC36）归口。

本标准主要起草单位：中国电力科学研究院有限公司、国网江苏省电力有限公司、国网浙江省电力有限公司、国网湖北省电力有限公司、国网金华供电公司、中国南方电网超高压输电公司。

本标准主要起草人：刘凯、彭勇、苏梓铭、刘家齐、唐盼、易辉、马建国、李昇、林琦、孔晓峰、方玉群、袁栋、王斌、雷兴列、黄厚杰、许明生、刘庭、肖宾、韩玉康、宁淼福。

本标准实施后代替 DL/T 976—2005。

本标准于 2005 年首次发布，本次为第一次修订。

本标准在执行过程中的意见或建议反馈至中国电力联合会标准化管理中心（北京市白广路二条 1 号，100761）。

带电作业工具、装置和设备预防性试验规程

1 范围

本标准规定了带电作业工具、装置和设备预防性试验的项目、周期和要求，用以判断工具、装置和设备是否符合使用条件，预防其损坏，以保证带电作业时人身及设备安全。

本标准适用于交、直流电力系统进行带电作业所使用的工具、装置和设备。

本标准不适用在特殊环境下进行带电作业所使用的工具、装置和设备。

本标准相关技术参数适用于海拔 1000m 及以下地区；在海拔 1000m 以上地区，相关参数应进行海拔校正。

2 规范性引用文件

下列文件对于本文件的应用是必不可少的。凡是注日期的引用文件，仅注日期的版本适用于本文件。凡是不注日期的引用文件，其最新版本（包括所有的修改单）适用于本文件。

GB/T 2900.55 电工术语 带电作业

GB/T 3804 3.6kV~40.5kV 高压交流负荷开关

GB/T 11022 高压开关设备和控制设备标准的共用技术要求

GB/T 14286 带电作业工器具设备术语

GB/T 16927.1 高电压试验技术 第一部分：一般试验要求

DL/T 740 电容型验电器

DL/T 971 带电作业用便携式核相仪

3 术语和定义

由 GB/T 2900.55、GB/T 14286 界定的以及下列术语和定义适用于本文件。

3.1

预防性试验 preventive test

为了发现带电作业工具、装置和设备的隐患，预防发生设备或人身事故而进行的周期性检查、试验或检测。

3.2

交流耐压试验 a.c. withstand voltage test

对绝缘施加一次规定值的工频试验电压（有效值），以检验其绝缘性能是否良好的试验。

3.3

直流耐压试验 d.c. withstand voltage test

对绝缘施加一次规定值的直流试验电压，以检验其绝缘性能是否良好的试验。

3.4

操作冲击耐压试验 switching impulse withstand voltage test

对绝缘施加规定次数和规定值的操作冲击电压的试验。通过施加较多次数的操作冲击电压，以检验在可接受的置信度下实际的统计操作冲击耐压是否不低于额定操作冲击耐受电压。

3.5

静负荷试验 static load test

为了考核带电作业工具、装置和设备承受机械载荷（拉力、扭力、压力、弯曲力）的能力所进行

的试验。

3.6

动负荷试验 dynamic load test

在施加负荷的基础上考虑因运动、操作而产生横向或纵向冲击作用力的机械载荷试验。

4 总则

4.1 进行预防性试验时，一般宜先进行外观检查，再进行机械试验，最后进行电气试验。电气试验按 GB/T 16927.1 的要求进行。

4.2 进行试验时，试品应干燥、清洁，试品温度达到环境温度后方可进行试验，户外试验应在良好的天气进行，且空气相对湿度一般不高于 80%。试验时应测量和记录试验环境的温湿度及气压。

4.3 交流 220kV 及以下电压等级的带电作业工具、装置和设备，采用 1min 交流耐压试验；交流 330kV 及以上电压等级的带电作业工具、装置和设备，采用 3min 交流耐压试验和操作冲击耐压试验。非标准电压等级的带电作业工具、装置和设备的交流耐压试验值，可根据本规程规定的相邻电压等级按插入法计算。

4.4 直流带电作业工具、装置和设备，采用 3min 直流耐压试验和操作冲击耐压试验。在进行直流耐压试验时，应采用负极性接线。

4.5 进行操作冲击耐压试验时应对试品施加 15 次波形为 250/2500 μ s 的正极性冲击电压。

4.6 经预防性试验合格的带电作业工具、装置和设备应在明显位置贴上试验合格标志，内容应包含检验周期、检验日期等信息，标志的式样和要求见附录 A。

4.7 执行本规程时，可根据具体情况制定本地区或本单位的现场规程。遇到特殊情况需要改变试验项目、周期或要求时，由本单位总工程师或分管领导审查批准后执行。

5 绝缘工具

5.1 绝缘操作杆

5.1.1 外观及尺寸

试验周期：12 个月。

外观及尺寸检查：试品应光滑洁净，无气泡、皱纹、开裂，杆段间连接牢固。各部位尺寸应符合表 1 的规定。

表 1 操作杆各部分长度要求

额定电压 kV	最小有效绝缘长度 m	端部金属接头长度，不大于 m	手持部分长度，不小于 m
10	0.70	0.10	0.60
20	0.80	0.10	0.60
35	0.90	0.10	0.60
66	1.00	0.10	0.60
110	1.30	0.10	0.70
220	2.10	0.10	0.90
330	3.10	0.10	1.00
500	4.00	0.10	1.00
750	5.30	0.10	1.00

表 1 (续)

额定电压 kV	最小有效绝缘长度 m	端部金属接头长度, 不大于 m	手持部分长度, 不小于 m
1000	6.80	0.20	1.00
±500	3.70	0.10	1.00
±660	5.30	0.10	1.00
±800	6.80	0.20	1.00

5.1.2 电气试验

5.1.2.1 周期和试验项目

试验周期: 12 个月。

试验项目: 交、直流耐压试验和操作冲击耐压试验。

5.1.2.2 要求

绝缘操作杆的电气性能应符合表 2 的规定, 试验中无击穿、无闪络、无过热为合格。试验接线参见附录 B 图 B.1。

表 2 绝缘操作杆的电气性能

额定电压 kV	试验电极间距离 m	1min/3min 交流耐压 kV	3min 直流耐压 kV	操作冲击耐压 kV
10	0.40	45/-	—	—
20	0.50	80/-	—	—
35	0.60	95/-	—	—
66	0.70	175/-	—	—
110	1.00	220/-	—	—
220	1.80	440/-	—	—
330	2.80	-/380	—	800
500	3.70	-/580	—	1050
750	4.70	-/780	—	1300
1000	6.30	-/1150	—	1695
±500	3.20	—	565	970
±660	4.80	—	745	1345
±800	6.60	—	895	1530

5.1.3 机械试验

5.1.3.1 周期和试验项目

试验周期: 12 个月。

试验项目: 抗弯静负荷试验、抗弯动负荷试验。

5.1.3.2 要求

静负荷试验应在如表 3 所列数值下持续 1min 无永久变形、无损伤。

动负荷试验应在如表 3 所列数值下操作 3 次，要求机构动作灵活、无卡住现象。

试验布置参见附录 C 图 C.1。

表 3 操作杆的机械性能

试 品	抗弯静负荷 N·m	抗弯动负荷 N·m
标称外径 28mm 及以下	108	90
标称外径 28mm 以上	132	110

5.2 绝缘支、拉、吊杆

5.2.1 外观及尺寸

试验周期：12 个月。

外观及尺寸检查：试品应光滑洁净，无气泡、皱纹、开裂，杆段间连接牢固。各部位尺寸应符合表 4 的规定。

5.2.2 电气试验

5.2.2.1 周期和试验项目

试验周期：12 个月。

试验项目：交、直流耐压试验和操作冲击耐压试验。

5.2.2.2 要求

绝缘支、拉、吊杆电气性能应符合表 2 的规定，试验中无击穿、无闪络、无过热为合格。试验接线参见附录 B 图 B.1。

表 4 绝缘支、拉、吊杆的最短有效绝缘长度

额定电压 kV	最小有效绝缘长度 m	固定部分长度 m		支杆活动部分长度 m
		支杆	拉（吊）杆	
10	0.40	0.60	0.20	0.50
20	0.50	0.60	0.20	0.60
35	0.60	0.60	0.20	0.60
66	0.70	0.70	0.20	0.60
110	1.00	0.70	0.20	0.60
220	1.80	0.80	0.20	0.60
330	2.80	0.80	0.20	0.60
500	3.70	0.80	0.20	0.60

表 4 (续)

额定电压 kV	最小有效绝缘长度 m	固定部分长度 m		支杆活动部分长度 m
		支杆	拉(吊)杆	
750	5.30	0.80	0.20	0.60
1000	6.80	0.80	0.20	0.60
±500	3.70	0.80	0.20	0.60
±660	5.30	0.80	0.20	0.60
±800	6.80	0.80	0.20	0.60

5.2.3 机械试验

5.2.3.1 周期和试验项目

试验周期：12个月。

试验项目：静负荷试验、动负荷试验。

5.2.3.2 要求

静负荷试验应在如表 5、表 6 所列数值下持续 1min 无永久变形、无损伤。

动负荷试验应在如表 5、表 6 所列数值下操作 3 次，要求机构动作灵活、无卡住现象。

注：支杆按表 5 的要求做压缩试验，试验布置参见附录 C 图 C.2；拉、吊杆按表 6 的要求做拉伸试验，试验布置参见附录 C 图 C.3。

表 5 支杆机械性能

支杆分类级别	额定荷载 kN	静负荷 kN	动负荷 kN
1kN 级	1.00	1.20	1.00
3kN 级	3.00	3.60	3.00
5kN 级	5.00	6.00	5.00

表 6 拉(吊)杆机械性能

拉(吊)杆分类级别	额定荷载 kN	静负荷 kN	动负荷 kN
10kN 级	10.0	12.0	10.0
30kN 级	30.0	36.0	30.0
50kN 级	50.0	60.0	50.0
80kN 级	80.0	96.0	80.0
100kN 级	100.0	120.0	100.0
120kN 级	120.0	144.0	120.0
150kN 级	150.0	180.0	150.0
300kN 级	300.0	360.0	300.0

5.3 绝缘托瓶架

5.3.1 外观及尺寸

试验周期：12个月。

外观及尺寸检查：试品应光滑洁净，无气泡、皱纹、开裂，杆、段、板间连接牢固。最短有效绝缘长度应符合表4中最小有效绝缘长度的规定。

5.3.2 电气试验

5.3.2.1 周期和试验项目

试验周期：12个月。

试验项目：交、直流耐压试验和操作冲击耐压试验。

5.3.2.2 要求

绝缘托瓶架电气性能应符合表2的规定，试验中无击穿、无闪络、无过热为合格。试验接线见附录B图B.1。

5.3.3 机械试验

5.3.3.1 周期和试验项目

试验周期：12个月。

试验项目：抗弯静负荷试验、抗弯动负荷试验。

5.3.3.2 要求

抗弯静负荷试验应在如表7所列数值下持续1min各部件无永久变形、无裂纹、无损伤。

抗弯动负荷试验应在如表7所列数值下操作3次，各部件无永久变形、无裂纹、无损伤。

110kV为中间一点加载，220kV为中间两点加载，330kV为中间三点加载，500kV、750kV、1000kV、±500kV、±660kV、±800kV为中间四点加载，具体加载方法参见附录C图C.4。

表7 托瓶架机械性能

额定电压 kV	试验长度 m	额定负荷 kN	抗弯静负荷 kN	抗弯动负荷 kN
110	1.17	0.6	0.72	0.6
220	2.05	1.2	1.44	1.2
330	2.95	1.8	2.16	1.8
500	4.70	3.0	3.6	3.0
750	6.8	4.2	5.04	4.2
1000	10.0	6.0	7.2	6.0
±500	5.20	3.2	3.84	3.2
±660	6.0	4.0	4.8	4.0
±800	10.0	6.0	7.2	6.0

5.4 绝缘硬梯

5.4.1 外观及尺寸

试验周期：12个月。

外观及尺寸检查：试品应光滑洁净，无气泡、皱纹、开裂，杆段间连接牢固。最短有效绝缘长度应符合表4中最小有效绝缘长度的规定。

5.4.2 电气试验

5.4.2.1 周期和试验项目

试验周期：12个月。

试验项目：交、直流耐压试验和操作冲击耐压试验。

5.4.2.2 要求

绝缘硬梯的电气性能应符合表2的规定，试验中无击穿、无闪络、无过热为合格。试验接线参见附录B图B.1。

5.4.3 机械试验

5.4.3.1 周期和试验项目

试验周期：12个月。

试验项目：水平强度试验、横档强度试验、连接装置强度试验、抗压试验（折梯、人字梯）。

5.4.3.2 要求

进行机械强度试验时，试验值及试验时间见表8（在所列数值下持续1min无永久形变、无损伤，且机构动作灵活、无卡住现象为合格），在强度试验布置参见附录C图C.5。

表8 绝缘硬梯的机械性能

试验项目	试验值 N	试验时间 min
水平强度试验	1000	1
横档强度试验	800	1
连接装置强度试验	1000	1
抗压试验（折梯、人字梯）	1600	1

5.5 绝缘绳索类工具

5.5.1 外观及尺寸

试验周期：12个月。

外观及尺寸检查：所有绝缘绳索类工具的捻合成的绳索各绳股应紧密绞合，不得有松散、分股的现象。绳索各股及各股中丝线不应有叠痕、凸起、压伤、背股、抽筋等缺陷，不得有错乱、交叉的丝、线、股。编织绝缘绳的内芯与外编织材料相同。人身绝缘保险绳、导线绝缘保险绳、消弧绳、绝缘测距绳以及绳套均应满足各自的功能规定和工艺要求。最短有效绝缘长度应符合表4中最小有效绝

缘长度的规定。

5.5.2 电气试验

5.5.2.1 周期和试验项目

试验周期：12个月。

试验项目：交、直流耐压试验和操作冲击耐压试验。

5.5.2.2 要求

绝缘绳索类工具的电气性能应符合表 2 的规定，试验中无击穿、无闪络、无过热为合格。试验接线参见附录 B 图 B.1。

5.5.3 机械试验

5.5.3.1 周期和试验项目

试验周期：12个月。

试验项目：静拉力试验。

5.5.3.2 要求

人身、导线绝缘保险绳的抗拉性能应在表 9 的所列数值下持续 5min 无损伤、无断裂。

表 9 人身、导线绝缘保险绳的抗拉性能

名 称	静拉力 kN
人身绝缘保险绳	4.4
240mm ² 及以下单导线绝缘保险绳	20
400mm ² 及以下单导线绝缘保险绳	30
2×300mm ² 及以下双分裂导线绝缘保险绳	60
2×630mm ² 及以下双分裂导线绝缘保险绳	60
4×400mm ² 及以下四分裂导线绝缘保险绳	60
4×720mm ² 及以下四分裂导线绝缘保险绳	110
4×1000mm ² 及以下四分裂导线绝缘保险绳	180
6×900mm ² 及以下六分裂导线绝缘保险绳	300
6×1000mm ² 及以下六分裂导线绝缘保险绳	300
6×1250mm ² 及以下六分裂导线绝缘保险绳	400
8×500mm ² 及以下八分裂导线绝缘保险绳	300
8×630mm ² 及以下八分裂导线绝缘保险绳	400

5.6 绝缘软梯

5.6.1 外观及尺寸

试验周期：12个月。

外观及尺寸检查：环行绳与边绳的连接应牢固、平伏。捻合成的绳索各绳股应紧密绞合，不得有松散、分股的现象。绳索各股及各股中丝线不应有叠痕、凸起、压伤、背股、抽筋等缺陷，不得有错乱、交叉的丝、线、股。硬质绝缘横蹬应平整、光滑。最短有效绝缘长度应符合表 4 中最小有效绝缘长度的规定。

5.6.2 电气试验

5.6.2.1 周期和试验项目

试验周期：12 个月。

试验项目：交、直流耐压试验和操作冲击耐压试验。

5.6.2.2 要求

绝缘软梯的电气性能应符合表 2 的要求。试验时，将绝缘软梯按其适用的电压等级相应的电极长度折叠后进行耐压试验，试验布置见附录 B 图 B.1。

5.6.3 机械试验

5.6.3.1 周期和试验项目

试验周期：12 个月。

试验项目：抗拉性能试验、软梯头静负荷试验、软梯头动负荷试验。

5.6.3.2 要求

绝缘软梯的抗拉性能应在表 10 的所列数值下持续 5min 无永久变形、无损伤。

软梯头的整体挂重性能应符合表 11 的要求，静负荷试验应在如表 11 所列数值下持续 5min 无变形、无损伤；动负荷试验应在如表 11 所列数值下操作 3 次，加载后要求能在导线、地线上移动灵活、无卡住现象。

表 10 绝缘软梯抗拉性能

受拉部位	两边绳上下端绳索套扣	两边绳上端绳索套扣至横蹬中心点
拉力 (kN)	16.2	2.4

表 11 软梯头挂重性能

试验项目	试验负荷 kN
静负荷	2.4
动负荷	2.0

5.7 绝缘滑车

5.7.1 外观及尺寸

试验周期：12 个月。

外观及尺寸检查：试品的绝缘部分应光滑，无气泡、皱纹、开裂等现象；滑轮在中轴上应转动灵活，无卡阻和摩擦轮缘现象；吊钩、吊环在吊梁上应转动灵活；侧板开口在 90° 范围内无卡阻现象。

5.7.2 电气试验

5.7.2.1 周期和试验项目

试验周期：12个月。

试验项目：交流耐压试验。

5.7.2.2 要求

绝缘钩型滑车应能通过交流 37kV、1min 耐压试验。其他型号绝缘滑车均应能通过交流 25kV、1min 耐压试验。试验以无击穿、无过热为合格。试验接线参见附录 B 图 B.2。

5.7.3 机械试验

5.7.3.1 周期和试验项目

试验周期：12个月。

试验项目：拉力试验。

5.7.3.2 要求

绝缘滑车拉力试验参见附录 C 图 C.6，试品与绝缘绳组装后进行试验。各类滑车持续时间 1 min 的机械拉力试验，试验以无永久变形、无裂纹为合格。滑车机械性能应满足表 12 的要求。

表 12 绝缘滑车机械性能

滑车级别	承受负荷 kN
5kN 级	6.0
10kN 级	12.0
15kN 级	18.0
20kN 级	24.0
30kN 级	36.0
50kN 级	60.0

5.8 绝缘手工工具

5.8.1 外观及尺寸

试验周期：12个月。

外观及尺寸检查：在环境温度为 $-20^{\circ}\text{C}\sim+70^{\circ}\text{C}$ 范围内（能用于 -40°C 低温环境的工具应标有 C 类标记），工具的使用性能应满足工作要求，制作工具的绝缘材料应完好无孔洞、裂纹等破损，且应牢固地粘附在导电部件上，金属工具的裸露部分应无锈蚀，标志应清晰完整。按照相应标准中的技术要求检查尺寸。

5.8.2 电气试验

5.8.2.1 周期和试验项目

试验周期：12个月。

试验项目：交流耐压试验。

5.8.2.2 要求

试验时施加 10kV 工频电压，持续 1min，若未发生击穿、放电或闪络，则试验通过。试验布置和接线见附录 B 图 B.3。

5.9 绝缘横担、绝缘平台

5.9.1 外观及尺寸

试验周期：12 个月。

外观及尺寸检查：试品应光滑、无气泡、皱纹、开裂，玻璃纤维布与树脂间粘接完好不得开胶，杆段间连接牢固。最短有效绝缘长度应符合表 4 中最小有效绝缘长度的规定。

5.9.2 电气试验

5.9.2.1 周期和试验项目

试验周期：12 个月。

试验项目：交流耐压试验。

5.9.2.2 要求

10kV、20kV 及 35kV 电压等级的试品应能通过短时交流耐压试验（以无击穿、无闪络及无过热为合格）；其电气性能应符合表 13 的规定。试验接线参见附录 B 图 B.4。

表 13 10kV~35kV 电压等级绝缘横担、平台的电气性能

额定电压 kV	试验电极间距离 m	1min 交流耐压 kV
10	0.40	45
20	0.50	80
35	0.60	95

5.9.3 机械试验

5.9.3.1 周期和试验项目

试验周期：12 个月。

试验项目：静负荷试验、动负荷试验。

5.9.3.2 要求

静负荷试验应在如表 14 所列数值下持续 1min 无永久变形、无损伤。

动负荷试验应在如表 14 所列数值下操作 3 次，要求机构结构多种灵活、无卡住现象。

表 14 绝缘横担、平台的机械性能

绝缘横担、平台等级 kN	额定负荷 kN	静负荷 kN	动负荷 kN
0.85	0.85	1.02	0.85
1.05	1.05	1.26	1.05
1.35	1.35	1.62	1.35

5.10 绝缘紧线器

5.10.1 外观及尺寸

试验周期：12个月。

外观及尺寸检查：试品的绝缘部分应平伏，无断股、开裂等现象；齿轮应转动灵活，无卡阻和碰擦轮缘现象；吊钩、夹头应转动灵活。

5.10.2 电气试验

5.10.2.1 周期和试验项目

试验周期：12个月。

试验项目：交流耐压试验。

5.10.2.2 要求

绝缘紧线器绝缘部分试验参考绳索类工具试验要求。

5.10.3 机械试验

5.10.3.1 周期和试验项目

试验周期：12个月。

试验项目：拉力试验。

5.10.3.2 要求

试验要求参考绳索类工具试验，绝缘紧线器机械性能应满足表15的要求。

表15 绝缘紧线器机械性能

绝缘紧线器级别 kN	承受负荷 kN
10级	12.0
20级	24.0
30级	36.0

6 金属承力工具

6.1 绝缘子卡具

6.1.1 外观及尺寸

外观及尺寸检查：所有卡具与绝缘子串端部连接金具应配合紧密可靠，装卸方便灵活。卡具各组成部分零件表面均应光滑无尖棱、毛刺、裂纹等缺陷。自封卡的前（后）卡的凸轮闭锁机构要灵活、可靠、有效，摩擦销钉要调整合适，以保证前卡齿轮丝杆机构旋转同步。尺寸应符合相关标准要求。

6.1.2 机械试验

6.1.2.1 周期和试验项目

试验周期：24 个月。

试验项目：静负荷试验、动负荷试验。

6.1.2.2 要求

静负荷和动负荷：所有卡具应按实际受力状态布置，分别进行动、静状态下的整体抗拉试验。试验应在液压拉力试验机（台）上进行。动负荷试验按卡具实际工作状态进行 3 次操作，操作应灵活可靠。静负荷试验在负荷作用下，持续 5min 后卸载，试件各组成部分应无永久变形或损伤。绝缘子卡具机械特性应满足表 16 的规定。

表 16 绝缘子卡具机械特性

卡具级别 kN	额定负荷 kN	动负荷 kN	静负荷 kN
20	20	20	24
28	28	28	33.6
36	36	36	43.2
45	45	45	54
60	60	60	72
80	80	80	96
110	110	110	132
150	150	150	180

6.2 紧线卡线器

6.2.1 外观及尺寸

外观及尺寸检查：各型铝合金紧线卡线器的主要零件表面应光滑，无尖边毛刺、无缺口裂纹等缺陷。各部件连接应紧密可靠，开合夹口方便灵活，整体性能好。所有零件表面均应进行防蚀处理。各部尺寸应符合相关标准要求。

6.2.2 机械试验

6.2.2.1 周期和试验项目

试验周期：24 个月。

试验项目：静负荷试验、动负荷试验。

6.2.2.2 要求

静负荷和动负荷：所有紧线卡线器应按其适用规格的导线安装好，分别进行动、静状态下的整体抗拉试验。试验应在液压拉力试验机（台）上进行。动态负荷试验按卡线器实际工作状态进行 3 次操作，操作应灵活可靠。静态负荷试验在其相应负荷作用下，持续 5min 后卸载，试件各组成部分应无永久变形或损伤。机械特性应符合表 17 的规定。参见附录 C 图 C.7 所示进行静态负荷和动态负荷试验。

表 17 各型紧线卡线器机械特性

型 号	额定负荷 kN	动负荷 kN	静负荷 kN
LJKa 25-70	8.0	8.0	9.6
LJKb 95-120	15.0	15.0	18.0
LJKc 150-240	24.0	24.0	28.8
LJKd 300	30.0	30.0	36.0
LJKe 400	35.0	35.0	42.0
LJKf 500	42.0	42.0	50.4
LJKg 630	47.0	47.0	56.4
LJKh 720	49.0	49.0	58.8
JLk80	80.0	80.0	96.0
SKL100	100.0	100.0	120.0

6.3 液压紧线器

6.3.1 外观及尺寸

液压紧线器的主要零件表面应光滑，液压缸密封良好，无尖边毛刺，无缺口裂纹、无渗油等缺陷。各部件连接应紧密可靠，方便灵活，整体性能好。所有零件表面均应进行防蚀处理。各部尺寸应符合相关标准要求。

6.3.2 机械试验

6.3.2.1 周期和试验项目

试验周期：24 个月。

试验项目：静负荷试验、动负荷试验。

6.3.2.2 要求

所有紧线器应按实际受力状态布置，分别进行动、静状态下的整体抗拉试验。试验应在液压拉力试验机（台）上进行。动态负荷试验按卡线器实际工作状态进行 3 次操作，操作应灵活可靠。静态负荷试验在其相应负荷作用下，持续 5min 后卸载，试件各组成部分应无永久变形或损伤。机械性能应符合表 18 的规定。

表 18 液压紧线器机械性能

液压紧线器级别 kN	额定负荷 kN	动负荷 kN	静负荷 kN
80	80	80	96
90	90	90	108
100	100	100	120
120	120	120	144
150	150	150	180

7 安全防护用具

7.1 绝缘手套

7.1.1 外观及尺寸

试验周期：6个月。

外观及尺寸检查：绝缘手套应具有良好的电气性能、较高的机械性能和柔软良好的服用性能，内外表面均应完好无损，无划痕、裂缝、折缝和孔洞。尺寸应符合相关标准要求。

7.1.2 电气试验

7.1.2.1 周期和试验项目

试验周期：6个月。

试验项目：交流耐压试验。

7.1.2.2 要求

交流耐压试验：对绝缘手套进行交流耐压试验时，加压时间保持1min，其电气性能应符合表19的规定。以无闪络、无击穿、无过热为合格。试验方法见附录B图B.5。

表 19 绝缘手套的电气特性

级 别	额定电压 kV	交流耐压, 有效值 kV
0	0.38	5
1	3	10
2	10	20
3	20	30
4	35	40

7.2 绝缘袖套

7.2.1 外观及尺寸

外观及尺寸检查：整套应为无缝制作，内外表面均应完好无损，无深度划痕、裂缝、折缝，无明显孔洞。尺寸应符合相关标准要求。

7.2.2 电气试验

7.2.2.1 周期和试验项目

试验周期：6个月。

试验项目：交流耐压试验。

7.2.2.2 要求

交流耐压试验：对绝缘袖套进行交流耐压或直流耐压时，其电气性能应符合表19的规定。以无闪

络、无击穿、无过热为合格。试验方法见附录 B 图 B.6。

7.3 绝缘服（披肩）

7.3.1 外观及尺寸

外观及尺寸检查：整套绝缘服，包括上衣（披肩）、裤子均应完好无损，无深度划痕和裂缝、无明显孔洞。

7.3.2 电气试验

7.3.2.1 周期和试验项目

试验周期：6 个月。

试验项目：整衣层向交流耐压试验。

7.3.2.2 要求

整衣层向交流耐压试验：对绝缘服进行整衣层向交流耐压时绝缘上衣的前胸、后背、左袖、右袖；披肩的双肩和左右袖；绝缘裤的左右腿的各部位均应进行试验。电气性能应符合表 19 的规定。以无电晕发生、无闪络、无击穿、无过热为合格。试验方法见附录 B 图 B.7。

7.4 绝缘鞋（靴）

7.4.1 外观及尺寸

外观及尺寸检查：绝缘鞋（靴）一般为平跟而且有防滑花纹，凡绝缘鞋（靴）有破损、鞋底防滑齿磨平、外底磨透露出绝缘层，均不得再做绝缘鞋（靴）使用。

7.4.2 电气试验

7.4.2.1 周期和试验项目

试验周期：6 个月。

试验项目：交流耐压试验、泄漏电流试验。

7.4.2.2 要求

对绝缘鞋（靴）进行交流验证电压试验和泄漏电流试验时，加压时间保持 1min，其电气性能应符合表 20 和表 21 的规定。以泄漏电流未超过规定值且无闪络、无击穿、无过热为合格。试验方法见附录 B 图 B.8。

表 20 绝缘鞋的电气特性

绝缘鞋级别	额定电压 kV	交流耐压试验 kV	最大泄漏电流 mA
0	0.4	5	1.5
1	3	10	3
2	10	20	6

表 21 绝缘靴的电气特性

绝缘靴级别	额定电压 kV	交流耐压试验 kV	最大泄漏电流 mA
1	3	10	18
2	10	20	20
3	20	30	22
4	35	40	24

7.5 绝缘安全帽

7.5.1 外观及尺寸

外观及尺寸检查：绝缘安全帽内外表面均应完好无损，无划痕、裂缝和孔洞。尺寸应符合相关标准要求。

7.5.2 电气试验

7.5.2.1 周期和试验项目

试验周期：6个月。

试验项目：交流耐压试验。

7.5.2.2 要求

交流耐压试验：对绝缘安全帽进行交流耐压试验时，应将绝缘安全帽倒置于试验水槽内，注水进行试验。试验电压应从较低值开始上升，以大约 1000V/s 的速度逐渐升压至 20kV，加压时间保持 1min，试验时以无闪络、无击穿、无过热为合格。试验方法见附录 B 图 B.9。

7.6 绝缘毯

7.6.1 外观及尺寸

外观及尺寸检查：绝缘毯上下表面不应存在破坏均匀性、损坏表面光滑轮廓的有害不规则缺陷，如小孔、裂纹、局部隆起、切口、夹杂导电异物、折缝、空隙、凹凸波纹及模压标志等。

7.6.2 电气试验

7.6.2.1 周期和试验项目

试验周期：6个月。

试验项目：交流耐压试验。

7.6.2.2 要求

交流耐压试验：对绝缘毯进行交流耐压试验时，加压时间保持 1min，其电气性能应符合表 19 的规定。以无闪络、无击穿、无过热为合格。试验方法见附录 B 图 B.10。

7.7 绝缘垫

7.7.1 外观及尺寸

外观及尺寸检查：绝缘垫上下表面不应存在破坏均匀性、损坏表面光滑轮廓的有害不规则缺陷，

如小孔、裂纹、局部隆起、切口、夹杂导电异物、折缝、空隙、凹凸波纹及模压标志等。

7.7.2 电气试验

7.7.2.1 周期和试验项目

试验周期：6个月。

试验项目：交流耐压试验。

7.7.2.2 要求

交流耐压试验：对绝缘毯进行交流耐压试验时，加压时间保持1min，其电气性能应符合表19的规定。以无电晕发生、无闪络、无击穿、无过热为合格。试验方法见附录B图B.10。

7.8 遮蔽罩

7.8.1 外观及尺寸

外观及尺寸检查：各类遮蔽罩上下表面均不应存在有害的缺陷，如小孔、裂缝、局部隆起、切口、夹杂导电异物、折缝、空隙、凹凸波纹等。尺寸和遮蔽罩爬距应符合相关标准要求。

7.8.2 电气试验

7.8.2.1 周期和试验项目

试验周期：6个月。

试验项目：交流耐压试验。

7.8.2.2 要求

交流耐压试验：对遮蔽罩进行交流耐压试验时，加压时间保持1min，其电气性能应符合表19的规定。以无电晕发生、无闪络、无击穿、无过热为合格。试验方法见附录B图B.11。

7.9 屏蔽服

7.9.1 外观及尺寸

外观及尺寸检查：整套屏蔽服装，包括上衣、裤子、鞋子、袜子和帽子均应完好无损，无明显孔洞，无毛刺扎手状缺陷。分流连接线完好，连接头连接可靠（工作中不会自动脱开）。连接头组装检查：上衣、裤子、帽子之间应有两个连接头，上衣与手套、裤子与袜子每端分别各有一个连接头。将连接头组装好后，轻扯连接部位，确认其具有一定的机械强度。

7.9.2 电气试验

7.9.2.1 周期和试验项目

试验周期：12个月。

试验项目：成衣（包括鞋、袜）电阻试验、整套服装的屏蔽效率试验。

7.9.2.2 要求

成衣（包括鞋、袜）电阻试验：先分别测量上衣、裤子、手套、袜子任意两个最远端之间的电

阻，以及鞋的电阻。然后再测量整套屏蔽服装（将上衣、裤子、手套、袜子、帽子和导电鞋全部组装好）的电阻。其电气特性应符合表 22 的规定。试验方法见附录 B 图 B.12。

表 22 屏蔽服装的电阻要求

屏蔽服装部位名称	电阻值，不大于 Ω
整套屏蔽服装	20
上衣	15
裤子	15
袜子	15
手套	15
导电鞋	500

整套服装的屏蔽效率试验：上衣在左右前胸正中、后背正中各测一点，裤子位于膝盖处各测一点。将测得的 5 点的数据之算术平均值作为整套屏蔽服装的屏蔽效率值。750kV 及以下电压等级整套屏蔽服装的屏蔽效率不得小于 40dB，特高压整套屏蔽服装的屏蔽效率不得小于 60dB，屏蔽面罩的屏蔽效率不小于 20dB。试验方法见附录 B 图 B.13。

7.10 静电防护服装

7.10.1 外观及尺寸

外观及尺寸检查：整套防护服装，包括上衣、裤子、鞋子、袜子和帽子均应完好无损，无明显孔洞，连接带连接可靠（工作中不至于脱开）。连接带检查：上衣、裤子、帽子之间应有两个连接头，上衣与手套、裤子与袜子每端分别各有一个连接头。轻扯连接部位，确认其连接牢固。

7.10.2 电气试验

7.10.2.1 周期和试验项目

试验周期：12 个月。

试验项目：整套防护服装的屏蔽效率试验。

7.10.2.2 要求

整套防护服装的屏蔽效率试验：上衣在左右前胸正中、后背正中各测一点，裤子位于膝盖处各测一点。将测得的 5 点的数据之算术平均值作为整套静电防护服装的屏蔽效率值。整套静电防护服装的屏蔽效率不得小于 30dB。试验方法见附录 B 图 B.13。

8 检测工具

8.1 核相仪

8.1.1 外观及尺寸

外观及尺寸检查：对核相仪的各部件，包括手柄、手护环、绝缘元件、电阻元件、限位标记和接触电极、连接引线、接地引线、指示器、转接器和绝缘杆等均应无明显损伤。各部件联接应牢固可

靠，指示器应密封完好，表面应光滑、平整，指示器上的标志应完整。绝缘杆内外表面应清洁、光滑，无划痕及硬伤。

8.1.2 电气试验

8.1.2.1 周期和试验项目

试验周期：6个月。

试验项目：交流耐压及操作冲击耐压试验、连接引线及地线绝缘强度试验、防止短接试验、明显指示试验、自检试验。

8.1.2.2 要求

绝缘操作杆的交流耐压试验、操作冲击耐压试验要求参照 5.1.2。连接引线及地线绝缘强度试验、防止短接试验、明显指示试验方法及要求应符合 DL/T 971 的规定。自检试验：按照操作程序和步骤对核相仪进行自检回路检测，重复进行 3 次自检，每次自检都有视觉和（或）听觉信号，则试验通过。

8.2 验电器

8.2.1 外观及尺寸

外观及尺寸检查：对验电器的各部件，包括手柄、手护环、绝缘元件、限位标记和接触电极、指示器和绝缘杆等均应无明显损伤。各部件连接应牢固可靠，指示器应密封完好，表面应光滑、平整，指示器上的标志应完整。绝缘杆内外表面应清洁、光滑，无划痕及硬伤。

8.2.2 电气及功能性试验

8.2.2.1 周期和试验项目

试验周期：12个月。

试验项目：交流耐压及操作冲击耐压试验、启动电压试验、自检试验。

8.2.2.2 要求

绝缘操作杆的交流耐压试验、操作冲击耐压试验要求参照 5.1.2。

验电器启动电压试验方法及要求应符合 DL/T 740 的要求。自检试验：按照操作程序和步骤对验电器进行自检回路检测，重复进行 3 次自检，每次自检都有视觉和（或）听觉信号，则试验通过。

8.3 绝缘子电位分布测试仪

8.3.1 外观及尺寸

外观及尺寸检查：检查绝缘子电位分布测试仪的各部分连接是否完好，整体外形有无损伤、变形，标志是否清晰。

8.3.2 电气试验

8.3.2.1 周期和试验项目

试验周期：12个月。

试验项目：测量精度校验试验、交流耐压试验、操作冲击耐压试验。

8.3.2.2 要求

测量精度校验试验：以一个标准的交流电压与绝缘子电位分布测试仪测得的电压进行比较，3次比较试验两电压值之间的误差小于1%，则试验通过。

绝缘操作杆的交流耐压试验、操作冲击耐压试验要求参照5.1.2。

8.4 火花间隙检测装置

8.4.1 外观及尺寸

外观及尺寸检查：检查火花间隙检测装置的各部分连接是否完好，整体外形有无损伤、变形，标志是否清晰。

8.4.2 电气试验

8.4.2.1 周期和试验项目

试验周期：12个月。

试验项目：间隙调整与放电试验、交流耐压试验、操作冲击耐压试验。

8.4.2.2 要求

间隙调整与放电试验：间隙放电试验的次数应不少于10次，取10次放电电压的平均值，校正到标准状态后，与相应电极形状的空气间隙放电电压与间隙距离关系曲线比较，偏差在±5%内时，试验通过。

绝缘操作杆的交流耐压试验、操作冲击耐压试验要求参照5.1.2。

9 检修装置及设备

9.1 绝缘斗臂车

9.1.1 外观及尺寸

检查绝缘斗、臂表面的损伤情况，如裂缝、绝缘剥落、深度划痕等，对内衬、外斗的壁厚进行测量，是否符合制造厂的壁厚限值。

9.1.2 电气试验

9.1.2.1 周期和试验项目

试验周期：12个月。

试验项目：交流耐压及泄漏电流试验。

9.1.2.2 要求

交流耐压及泄漏电流试验：

- a) 对绝缘斗臂车进行交流耐压及泄漏电流试验时，应分别对绝缘臂、绝缘斗、绝缘吊臂和整车进行试验，其电气性能应分别符合表23、表24的规定。以无闪络、无击穿、无过热为合格。试

验接线参见附录 B 图 B.14。

- b) 绝缘斗臂车就目前我国已有的车型，按试验接线分为两类，一类为伸缩式斗臂车，另一类为折叠臂式和混合式。进行电气试验时，按表 23 的要求先加压，同时测量泄漏电流，然后再进行交流耐压试验。
- c) 直接伸缩绝缘臂式斗臂车，交流耐压试验接线参见附录 B 图 B.14a)，整车泄漏电流接线参见附录 B 图 B.14e)；其他类型斗臂交流耐压试验接线参见附录 B 图 B.14b)，整车泄漏电流试验接线参见附录 B 图 B.14f)。
- d) 绝缘斗的层向交流耐压试验接线参见附录 B 图 B.14c)；绝缘外斗的表面交流耐压和泄漏电流试验接线参见附录 B 图 B.14d)。

表 23 绝缘臂（整车）交流耐压

额定电压 kN	1min 交流耐压试验		交流泄漏电流试验		
	试验距离 L m	试验电压 kV	试验距 L m	试验电压 kV	泄漏电流 μA
10	0.4	45	1.0	20	≤ 500
20	0.5	80	1.2	40	
35	0.6	105	1.5	70	
66	0.7	141	1.5	105	
110	1.0	245	2.0	126	
220	1.8	440	3.0	252	
500	3.7	580	4.0	580	

表 24 斗臂车绝缘部件的定期电气试验

测试部位	试验类型	试验电压 kV	试验距离 L m	泄漏电流 μA
下臂绝缘部分	1min 工频耐压	45	—	—
绝缘内斗	1min 层向工频耐压	45	—	—
绝缘外斗	表面交流泄漏电流	20	0.4	≤ 200
绝缘外斗	1min 表面工频耐压	45	0.4	—
绝缘吊臂	1min 工频耐压	45	0.4	—

注：单层绝缘斗的工频耐压试验按照绝缘内斗的试验进行。

9.1.3 机械试验

9.1.3.1 周期和试验项目

试验周期：12 个月。

试验项目：额定荷载全工况试验。

9.1.3.2 要求

额定荷载全工况试验即按工作斗的额定荷载加载，按全工况曲线图全部操作 3 遍。若上下臂和斗以及汽车底盘、外伸支腿均无异常，则试验通过。

9.2 导线飞车

9.2.1 外观及尺寸

外观及尺寸检查：导线飞车的整车外形及尺寸应符合相关标准的要求，主要零件表面应光滑，无尖边毛刺，无明显缺陷。其主动轮轮槽镶嵌的导电橡胶应完好。

9.2.2 机械试验

9.2.2.1 周期和试验项目

试验周期：12个月。

试验项目：静负荷试验、动负荷试验。

9.2.2.2 要求

静负荷和动负荷：将飞车挂在模拟线路上，动负荷试验时在装有间隔棒、防振锤和悬垂绝缘子串的模拟线路上进行3次来回行走，操作应灵活可靠；静负荷试验持续5min后卸载，试件各组成部分应无永久变形或损伤。飞车机械性能要求应符合表25的规定。

表25 飞车机械性能要求

试验项目	试验负荷 kN
动负荷试验	0.9
静负荷试验	1.08

9.3 接地及接地短路装置

9.3.1 外观及尺寸

外观及尺寸检查：携带型接地及接地短路装置的电缆与金属端头（线鼻子）的连接部位抗疲劳性能要良好，连接部位要有防止松动、滑动和转动的措施。连接线夹应与导线表面形状相配，电缆的绝缘护层应完好无损，接地操作杆的绝缘部件应光滑，无气泡、皱纹、开裂，玻璃纤维布与树脂间粘接完好，杆段间连接牢固，绝缘件与金属件的连接应牢固可靠。短路电缆、短路条、接地电缆的横截面积应符合相关标准的要求。

9.3.2 电气试验

9.3.2.1 周期和试验项目

试验周期：12个月。

试验项目：交流耐压试验、操作冲击耐压试验、直流电阻试验。

9.3.2.2 要求

绝缘操作杆的交流耐压试验、操作冲击耐压试验要求参照5.1.2。

对各接线鼻之间进行直流电阻测量，直流电阻应满足表26的规定。

表 26 接地及接地短路装置直流电阻要求

截面规格 mm ²	直流电阻 ×10 ⁻³ Ω/m
25	<0.79
35	<0.56
50	<0.40
70	<0.28
95	<0.21
120	<0.16

9.4 带电清扫机

9.4.1 外观及尺寸

外观及尺寸检查：带电清扫机由叉车（电动机）、软轴（绝缘传动杆）、空心绝缘管（绝缘主轴）、毛刷盘和毛刷等部件组成。所有绝缘部件应光滑，无气泡、皱纹、开裂，玻璃纤维布与树脂间粘接完好，杆段间连接牢固，绝缘件与金属件的连接应牢固可靠。

9.4.2 电气试验

9.4.2.1 周期和试验项目

试验周期：12 个月。

试验项目：交流耐压试验、操作冲击耐压试验。

9.4.2.2 要求

绝缘杆的电气试验按 5.1.2 的要求进行。

9.4.3 机械试验

9.4.3.1 周期和试验项目

试验周期：12 个月。

试验项目：空载运行试验。

9.4.3.2 要求

两个类型的带电清扫机，即便便携式软轴连接型和叉车配套升降型清扫机均应进行空载运行试验。

便携式软轴连接型清扫机启动后，观察软轴、软轴插接头、绝缘主轴、短软轴及毛刷的运转情况，以运转灵活、无卡涩、无异常声响为合格。

叉车配套升降型清扫机启动后，在清扫毛刷维持运行的情况下，叉车货架和绝缘升降梯两级升降均应完成全程 3 次往复，蟹钳形毛盘刷应完成 10 次开合操作，观察叉车货架和绝缘升降梯升降过程中是否平稳，传动绝缘主轴、短软轴及毛刷的运转情况，以运转灵活、无卡涩、无异常声响为合格。

上述两类清扫机启动后开始计时，空载运行 1h。

9.5 气吹清扫工具

9.5.1 外观及尺寸

外观及尺寸检查：带电气吹清扫工具由喷嘴、通气软管、储气风包、空气压缩机、辅料罐和操作杆等组合而成，各部件应完好无损。喷嘴若用金属材料制作时，长度不宜超过 100mm，内径以 3.5mm~6mm 为宜。

9.5.2 电气试验

9.5.2.1 周期和试验项目

试验周期：12 个月。

试验项目：交流耐压试验。

9.5.2.2 要求

操作杆及通气软管的电气性能应按 5.2.1 的要求进行。

9.5.3 机械试验

9.5.3.1 周期和试验项目

试验周期：12 个月。

试验项目：水压试验。

9.5.3.1 要求

通气软管、储气风包、辅料罐等压力容器应进行水压试验。

将通气软管、储气风包、辅料罐连接起来后通水，水压为 $108\text{N}/\text{cm}^2$ ，5min 后，各部件及各连接处均无泄漏，则试验通过。

9.6 水冲洗工具

9.6.1 外观及尺寸

外观及尺寸检查：水枪、引水管的表面质量用目视检查，内径用游标卡尺测量。水枪内表面应平整光滑，引水管应无气泡、变径及裂纹等缺陷。

9.6.2 电气试验

9.6.2.1 周期和试验项目

试验周期：12 个月。

试验项目：整套冲洗设备交流泄漏电流试验。

9.6.2.2 要求

整套冲洗设备交流泄漏电流应满足表 27 的规定。试验接线参见附录 B 图 B.15。

表 27 交流泄漏电流要求

额定电压 kV	试验电压 kV	水柱长度 m	试验时间 min	泄漏电流 mA
10	15	0.4	5	≠1
20	26	0.5	5	≠1
35	46	0.6	5	≠1
66	80	0.7	5	≠1
110	110	1.0	5	≠1
220	220	1.8	5	≠1
500	500	3.7	5	≠1

9.6.3 机械试验

9.6.3.1 周期和试验项目

试验周期：12 个月。

试验项目：水泵压力和流量试验、整组试验。

9.6.3.2 要求

水泵的额定排出压力和流量应不低于表 28 的要求；

整组清洗工具在仰角 45° 喷射时，呈直柱状态的水柱长度，不得小于表 29 的规定。

表 28 水泵的额定排出压力和流量

技术要求	额定排出压力 kPa	流量 L/min
手动水泵	758	8
机动水泵	1961	20

表 29 喷射的水柱长度

额定电压 kV	35	66	110	220	500
水柱长度 m	1.0	1.3	1.5	2.1	5.0

9.7 10kV 带电作业用消弧开关

9.7.1 外观及尺寸

外观及尺寸检查：消弧开关包括触头、灭弧室、操动机构等，应带有绝缘操作杆，或带有方便绝缘杆操作的挂杆、挂环等部件。消弧开关外观应光滑，无皱纹、开裂或烧痕等。各部件之间应连接牢靠。

9.7.2 电气试验

9.7.2.1 周期和试验项目

试验周期：6 个月。

试验项目：交流耐压试验。

9.7.2.2 要求

交流耐压试验：在断开状态下的灭弧室及触头应按照 GB/T 11022 进行交流耐压试验，只进行干态试验，试验电压加至静触头和动触头之间，试验电压 42kV，持续时间 1min。以灭弧室及触头无闪络、无击穿为合格。

9.8 10kV 旁路作业设备

9.8.1 外观及尺寸

外观检查：所有旁路作业设备必须进行外观检查，试品应光滑、无皱纹或开裂。

9.8.2 电气试验

9.8.2.1 周期和试验项目

试验周期：12 个月。

试验项目：柔性电缆与连接器组合后交流电压试验、负荷开关交流耐压试验。

9.8.2.2 要求

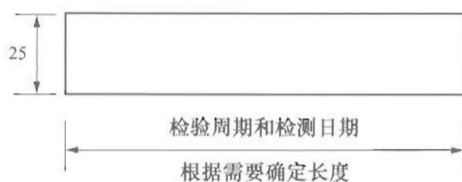
柔性电缆与连接器组合后交流电压试验：施加 45kV 交流电压 1min，以无击穿为合格。

负荷开关交流耐压试验：试验布置和试验方法按 GB/T 3804 的规定进行，对负荷开关相地、相间和同相断口之间进行交流耐压试验，施加 42kV 交流电压 1min，以无闪络、无击穿为合格。

附录 A
(规范性附录)

预防性试验合格标志式样及要求

预防性试验合格标志式样及要求见图 A.1。



注：长度单位为 mm。

图 A.1 预防性试验合格标志式样及要求

附录 B
(资料性附录)
电气试验方法

交流耐压及操作冲击耐压试验接线见图 B.1。

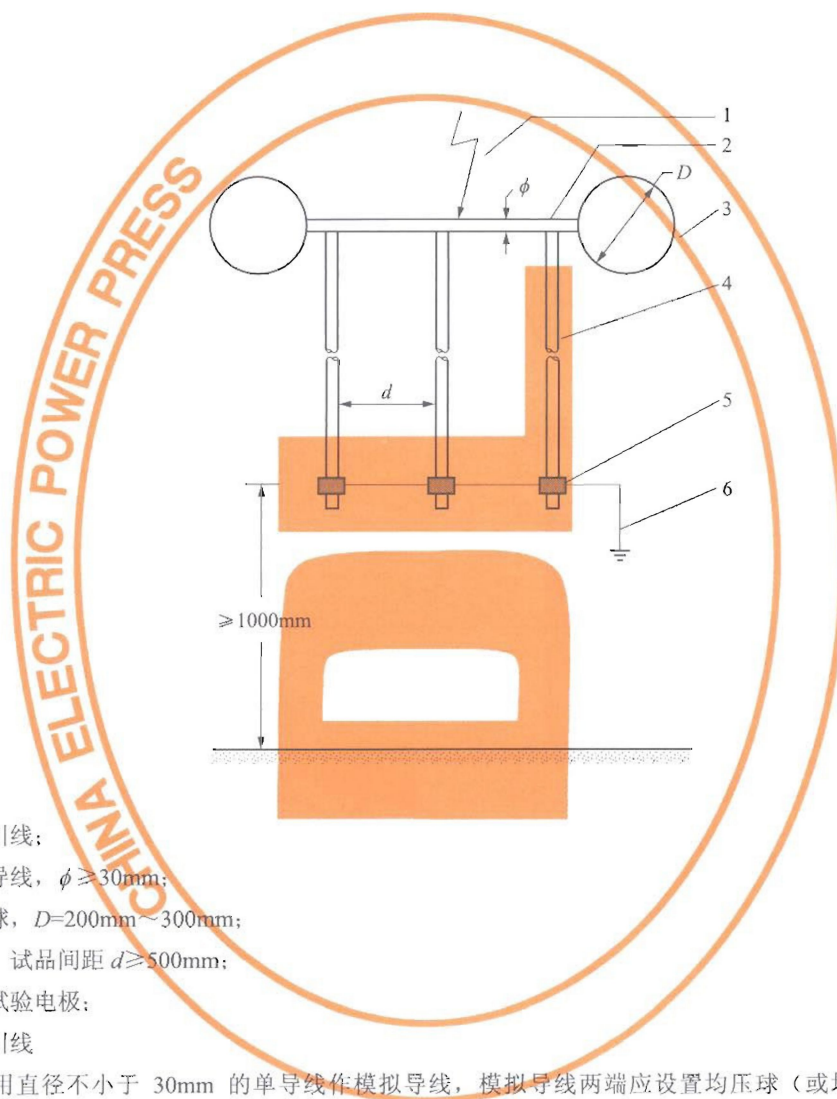
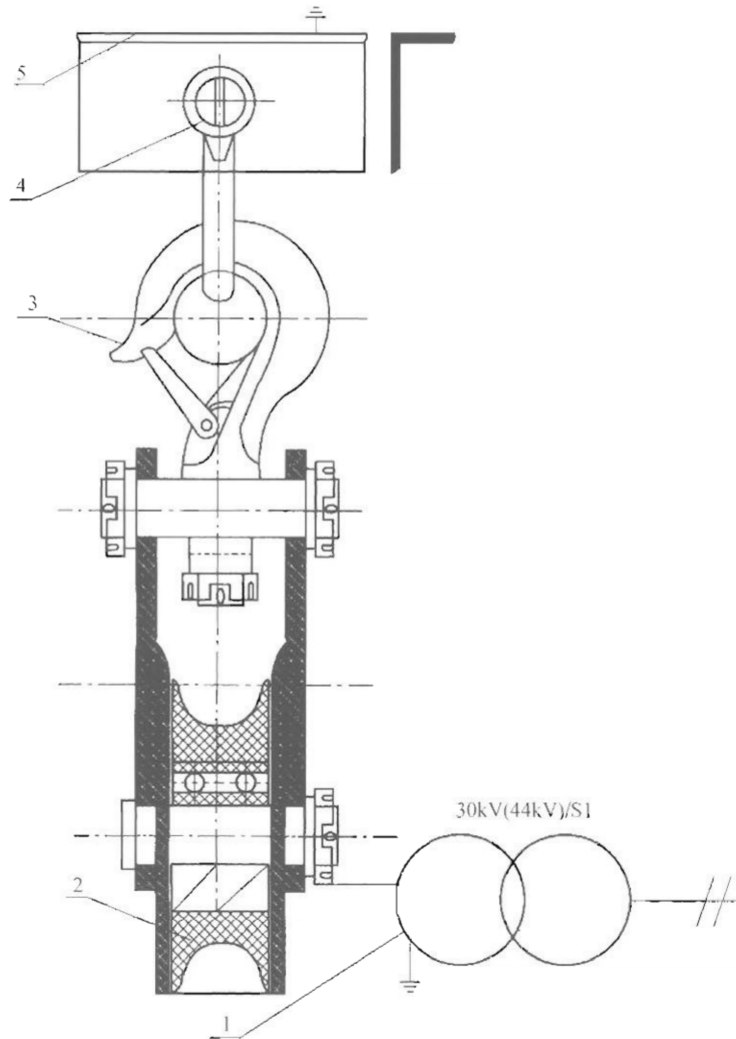


图 B.1 交流耐压及操作冲击耐压试验接线图

绝缘滑车电气试验布置图见图 B.2。

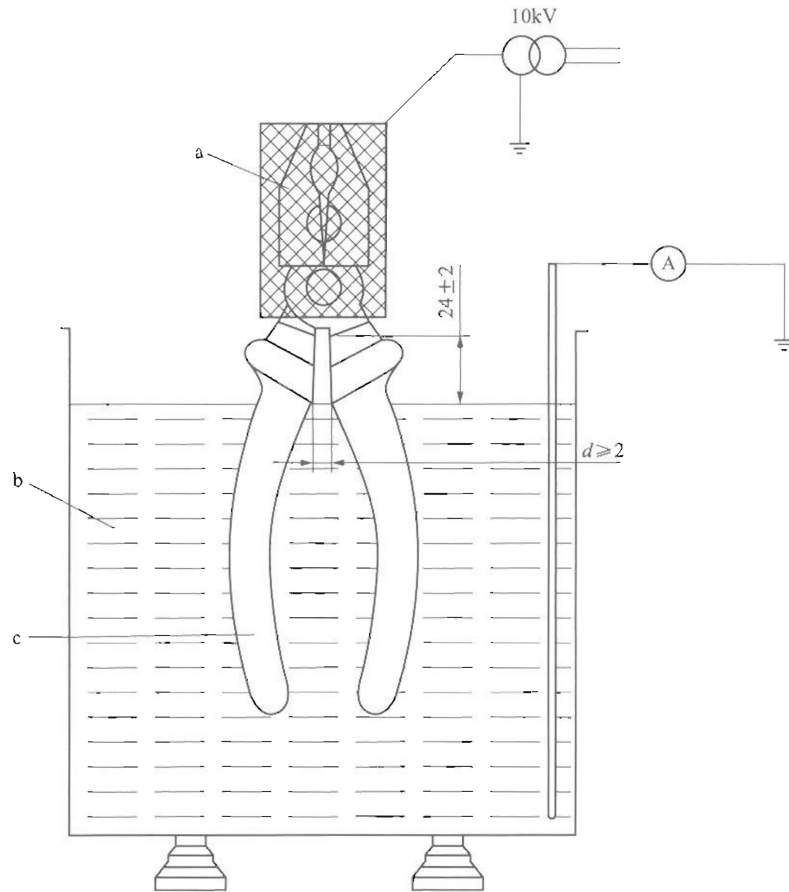


说明:

- 1—交流试验装置;
- 2—滑轮;
- 3—吊钩;
- 4—U形环;
- 5—金属横担

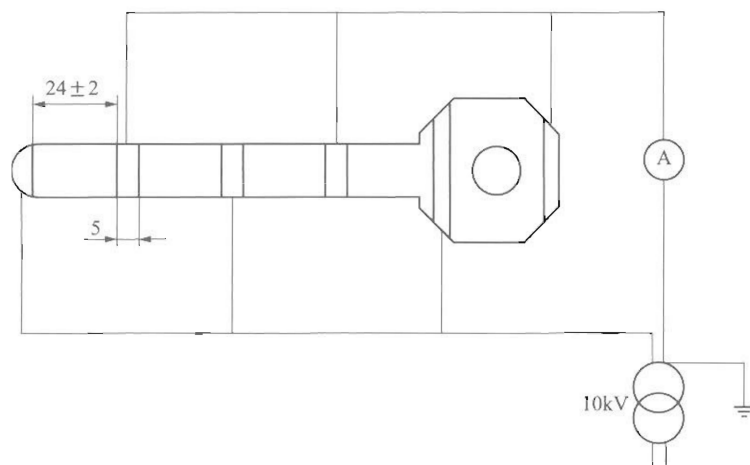
图 B.2 绝缘滑车电气试验布置图

绝缘手工工具电气试验布置见图 B.3。



a) 包覆绝缘工具电气试验装置

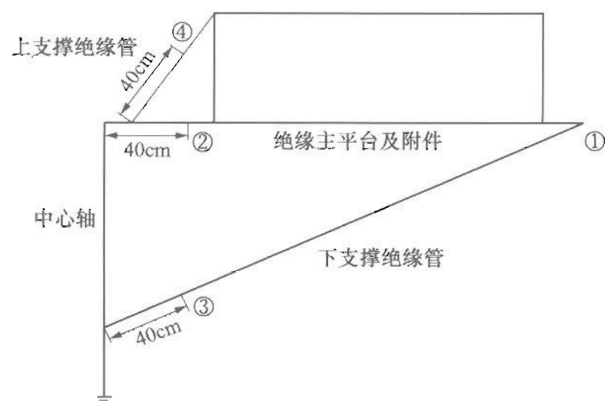
a—导电工作头；b—分流水槽；c—工具绝缘部分；d—手柄内侧距离



b) 绝缘工具的电气试验装置

图 B.3 绝缘手工工具电气试验布置

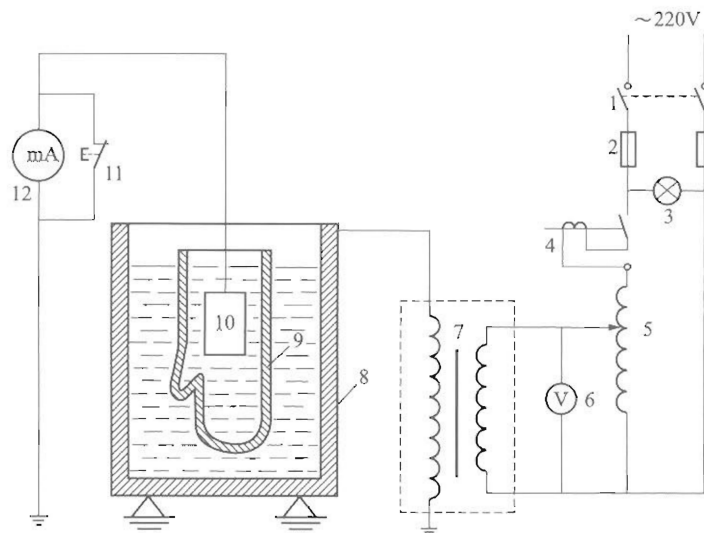
绝缘平台电气试验布置见图 B.4。



注：在图中②③④处接高电极。

图 B.4 绝缘平台电气试验布置图

绝缘手套交直流耐压试验接线图见图 B.5。



说明：

- 1—刀闸开关；
- 2—可熔断丝；
- 3—电源指示灯；
- 4—过负荷开关（也可用过流继电器）；
- 5—调压器；
- 6—电压表；
- 7—变压器；
- 8—盛水金属器皿；
- 9—试样；
- 10—电极；
- 11—毫安表短路开关；
- 12—毫安表

图 B.5 绝缘手套交直流耐压试验接线图

绝缘袖套耐压试验布置（直置水电极方式）见图 B.6。

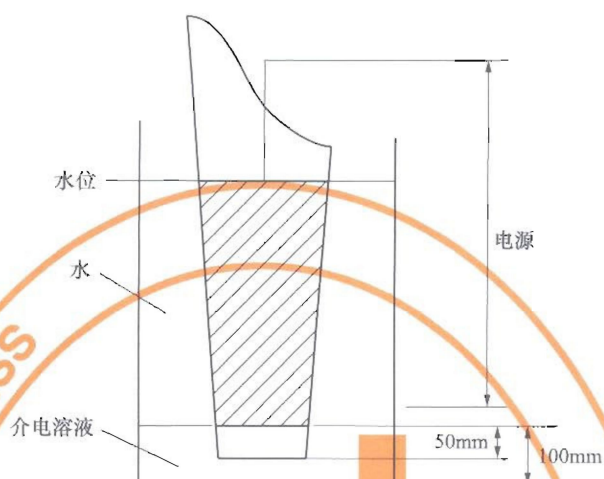


图 B.6 绝缘袖套耐压试验布置（直置水电极方式）

绝缘服内电极布置示意图 B.7。

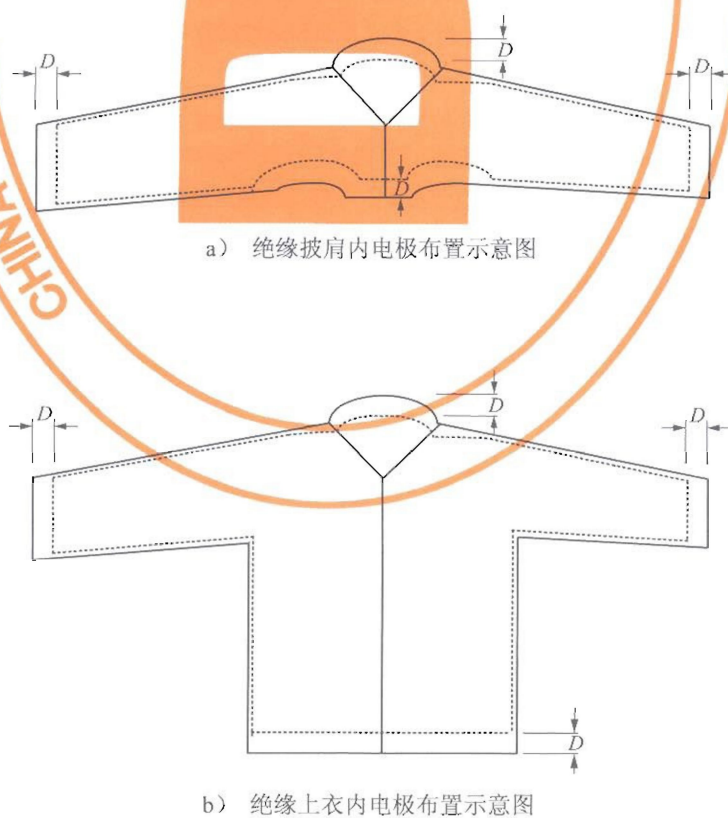
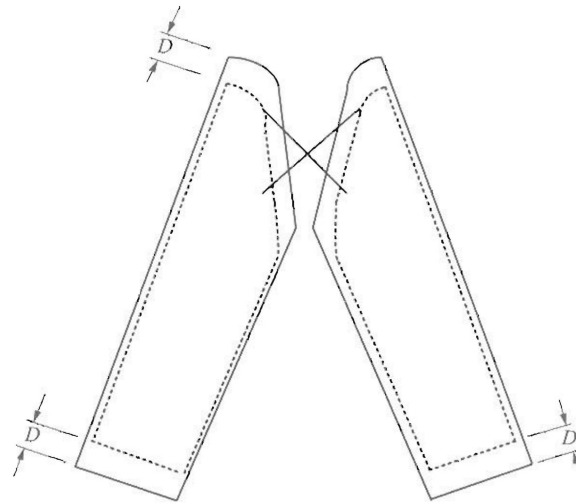
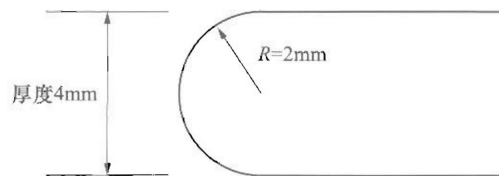


图 B.7 绝缘服层向交流耐压试验电极布置图



c) 绝缘裤内电极布置示意图

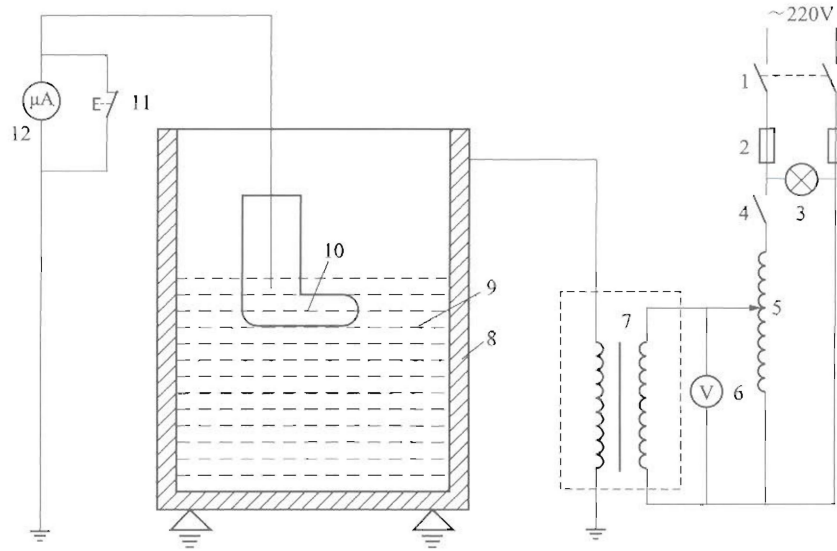
- 注：1. D —电极间距 ($65\text{mm} \pm 5\text{mm}$)。
2. 为防止沿绝缘服边缘发生沿面闪络，应注意高压引线距绝缘服边缘的距或采用套管引入高压的方式。
3. 试验电压应从较低值开始上升，并以大约 1000V/s 的速度逐渐升压，直至 20kV 或绝缘服发生击穿，试验时间从达到规定的试验电压值开始计时，对于型式试验和抽样试验电压持续 3min ，对于预防性试验，电压持续时间为 1min 。
4. 进行绝缘服（披肩）的层向交流耐压试验时，电极由海绵或其他吸水材料（如棉布）制成的湿电极组成，电极厚度为 $4\text{mm} \pm 1\text{mm}$ ，电极边角应倒角 [见图 B7 d)]。内外电极形状与绝缘服内外形状相符。电极设计及加工应使电极之间的电场均匀且无电晕发生。电极边缘距绝缘服边缘的间距为 $65\text{mm} \pm 5\text{mm}$ 。将绝缘服平整布置于内外电极之间，不应强行拽拉，并用干燥的棉布擦干电极周围绝缘服上的水迹。
5. 水的电阻率为： $1000\Omega \cdot \text{cm}$ 。



d) 试验电极

图 B.7 绝缘服层向交流耐压试验电极布置图 (续)

绝缘鞋电气试验接线图见图 B.8。



说明：

- 1—隔离开关；
- 2—可断熔丝；
- 3—电源指示灯；
- 4—过负荷开关（也可用过流继电器）；
- 5—调压器；
- 6—电压表；
- 7—变压器；
- 8—盛水金属器皿；
- 9—试样；
- 10—电极；
- 11—毫安表短路开关；
- 12—毫安表

图 B.8 绝缘鞋电气试验接线图

绝缘安全帽交流耐压试验接线图见图 B.9。

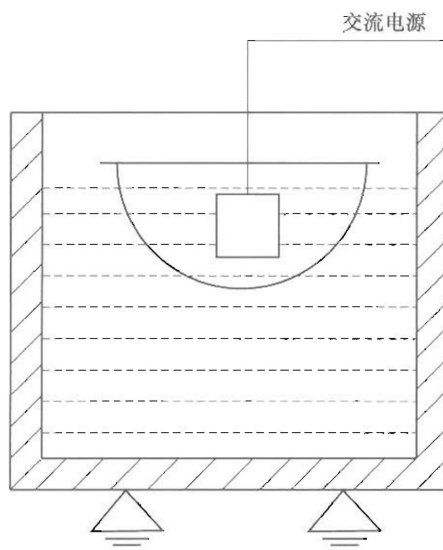
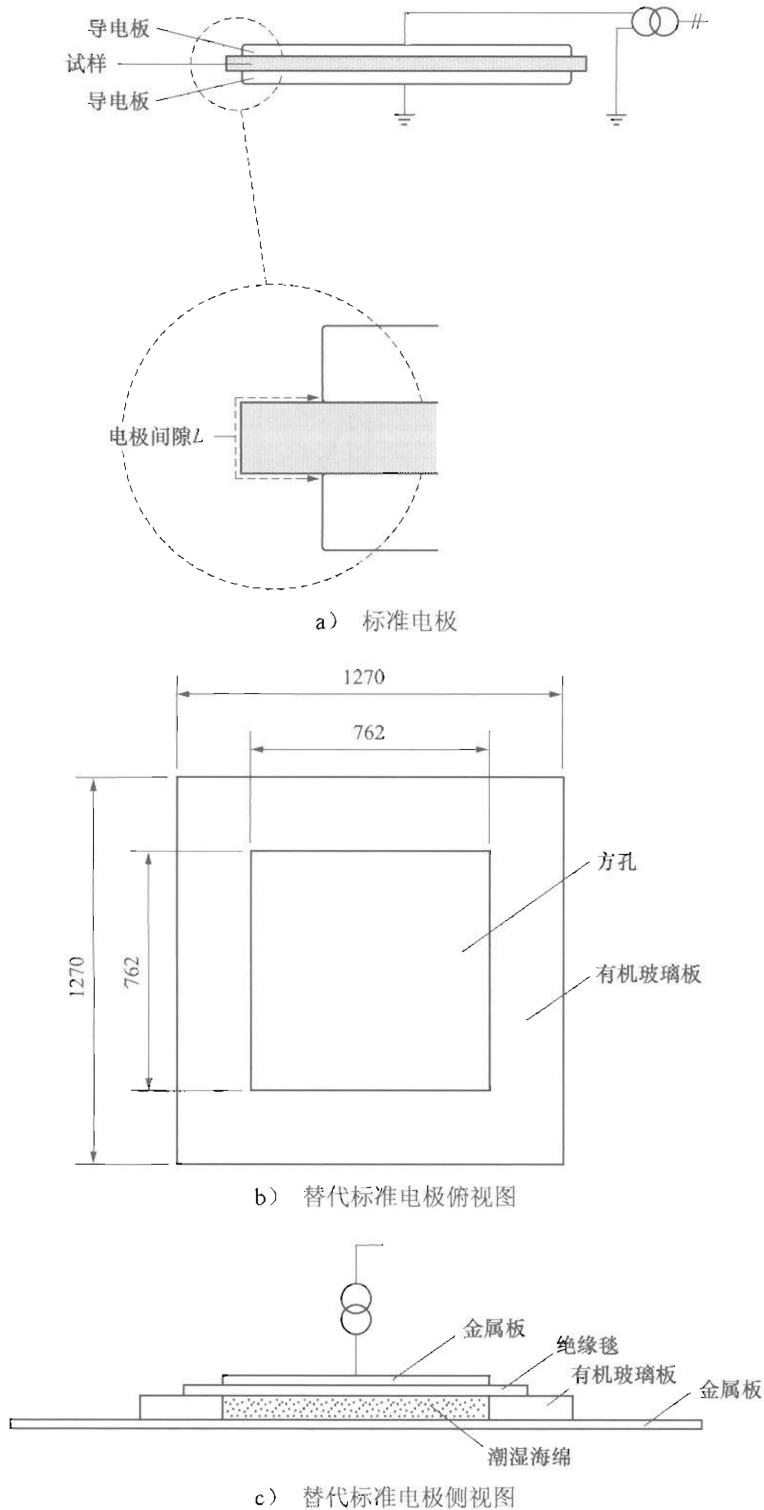


图 B.9 绝缘安全帽交流耐压试验接线图

绝缘毯（垫）交流耐压试验接线图见图 B.10。

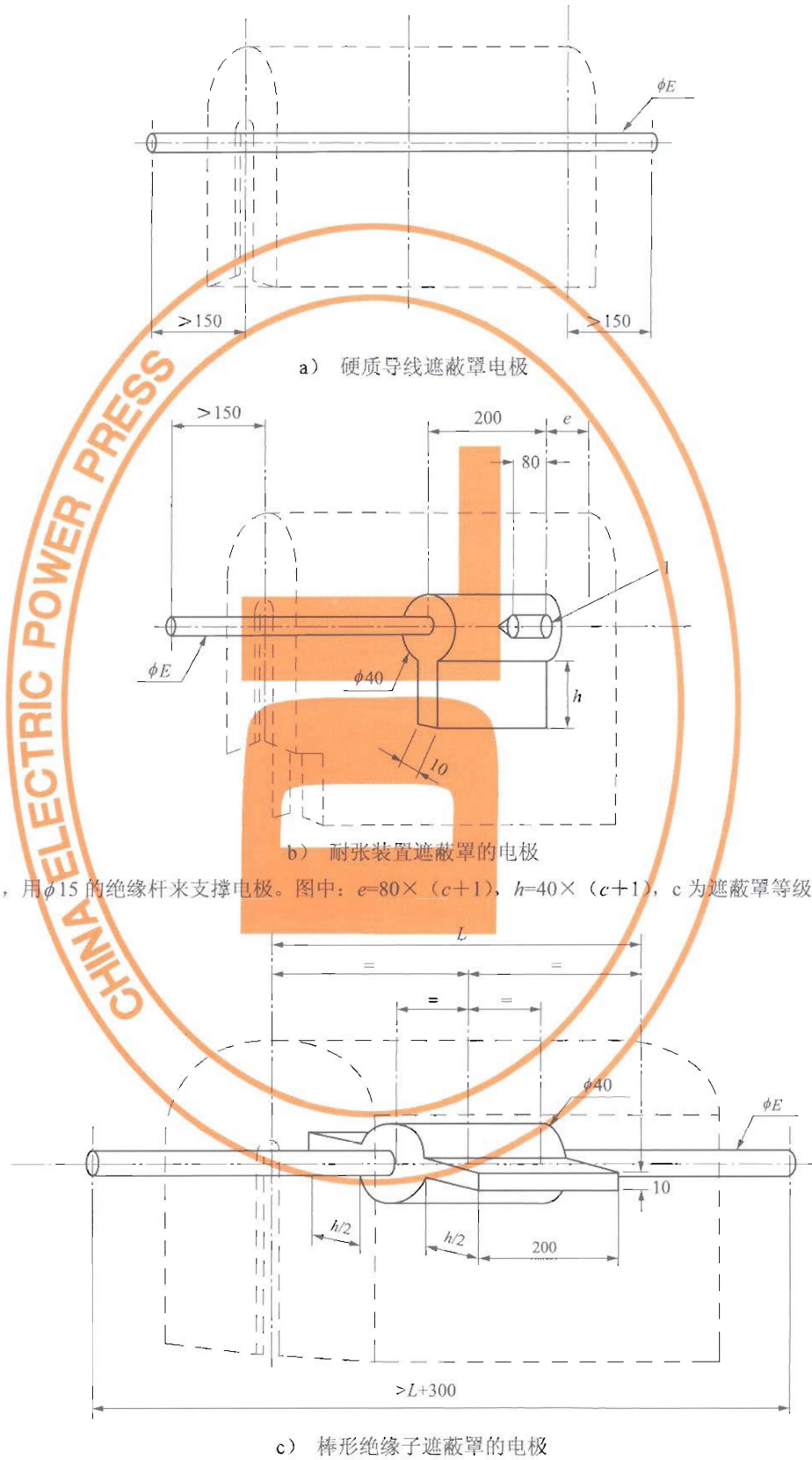


注：1. 电极间隙取值：0级、1级为80mm，2级为150mm，3级为200mm，4级为300mm。

2. 在试验过程中不发生闪络的前提下，应使用标准电极进行试验；如果使用标准电极进行试验过程中发生闪络，则应使用替代标准电极进行试验。

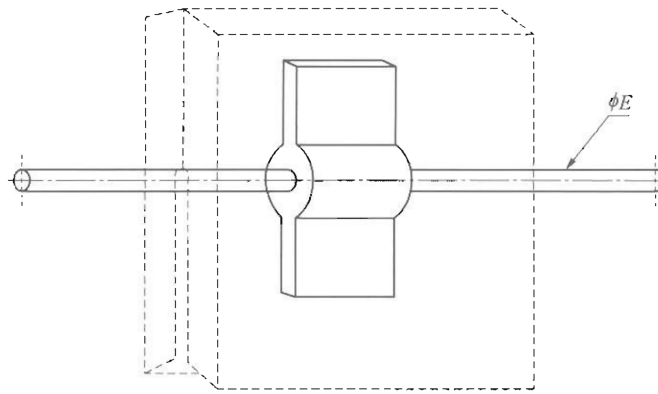
图 B.10 绝缘毯（垫）交流耐压试验接线图

遮蔽罩试验电极见图 B.11。



1—螺纹孔，用 $\phi 15$ 的绝缘杆来支撑电极。图中： $e=80 \times (c+1)$ ， $h=40 \times (c+1)$ ， c 为遮蔽罩等级数。

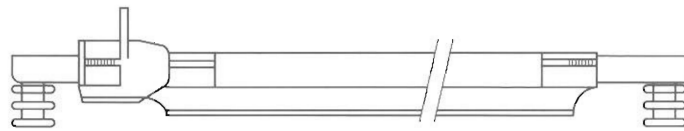
图 B.11 遮蔽罩试验电极图



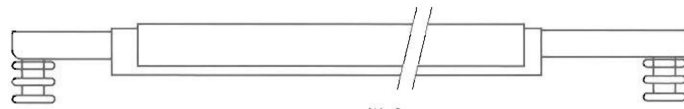
d) 悬垂装置遮蔽罩的电极



样式A、B

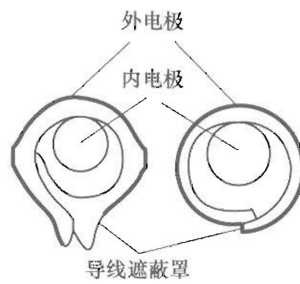


样式C、D



样式E

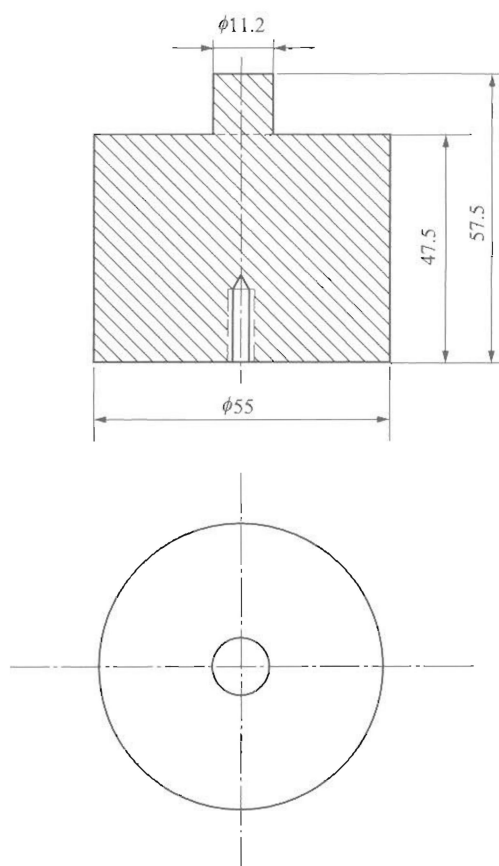
e) 软质导线耐压试验内电极



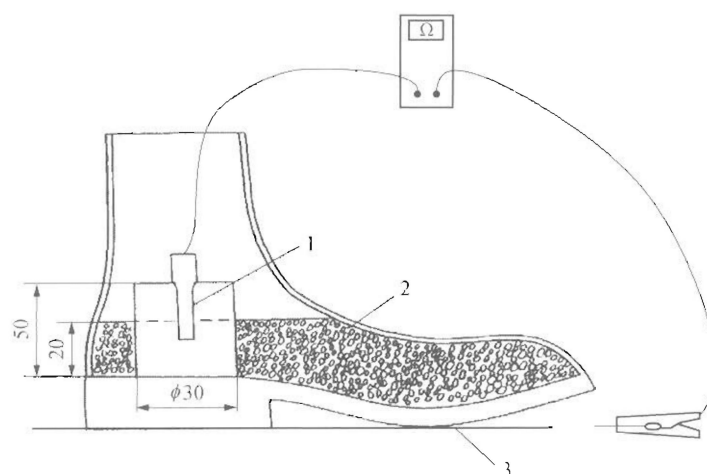
f) 软质导线耐压试验外电极

图 B.11 遮蔽罩试验电极图 (续)

屏蔽服装(上衣、裤子、手套、袜子、鞋)电阻试验示意图 B.12。



a) 屏蔽服装成品电阻试验电极图



b) 鞋子电阻测量示意图

说明:

1—测试电极接线柱;

2—钢珠;

3—测试电极

图 B.12 屏蔽服装(上衣、裤子、手套、袜子、鞋)电阻试验图

屏蔽服装屏蔽效率试验电极见图 B.13。

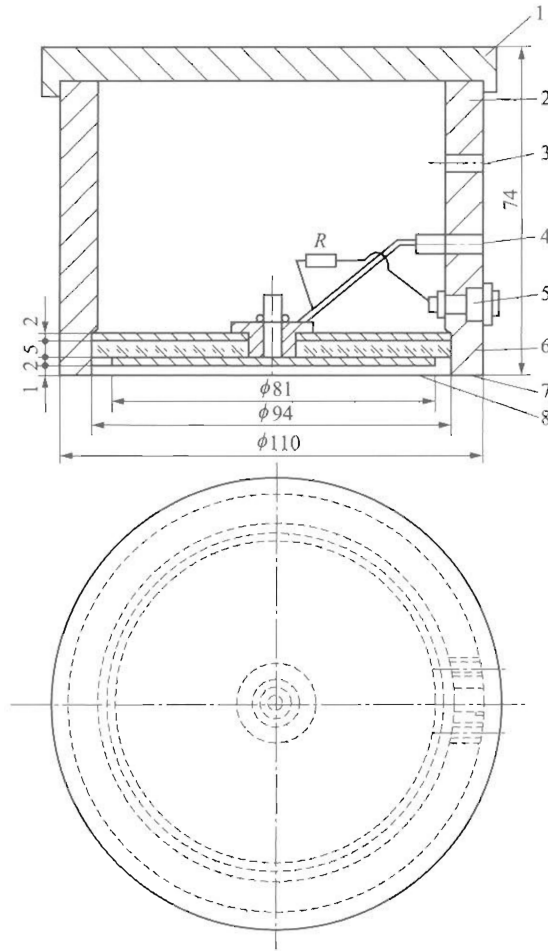
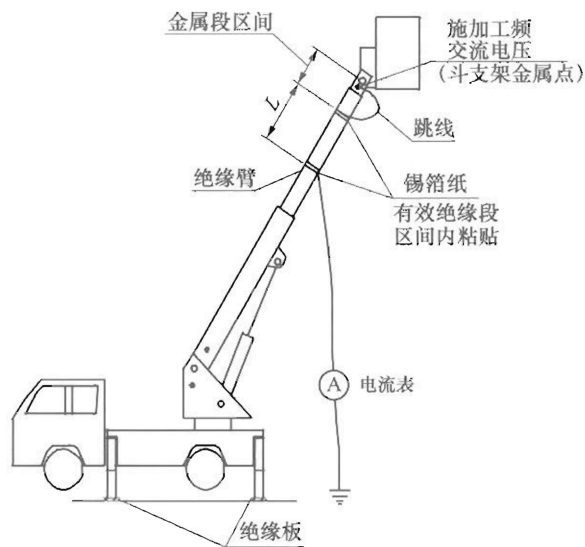


图 B.13 屏蔽服装屏蔽效率试验电极图

绝缘斗臂车试验布置见图 B.14。

单位: mm



a) 伸缩臂式斗臂车交流耐压试验布置

图 B.14 绝缘斗臂车试验布置图

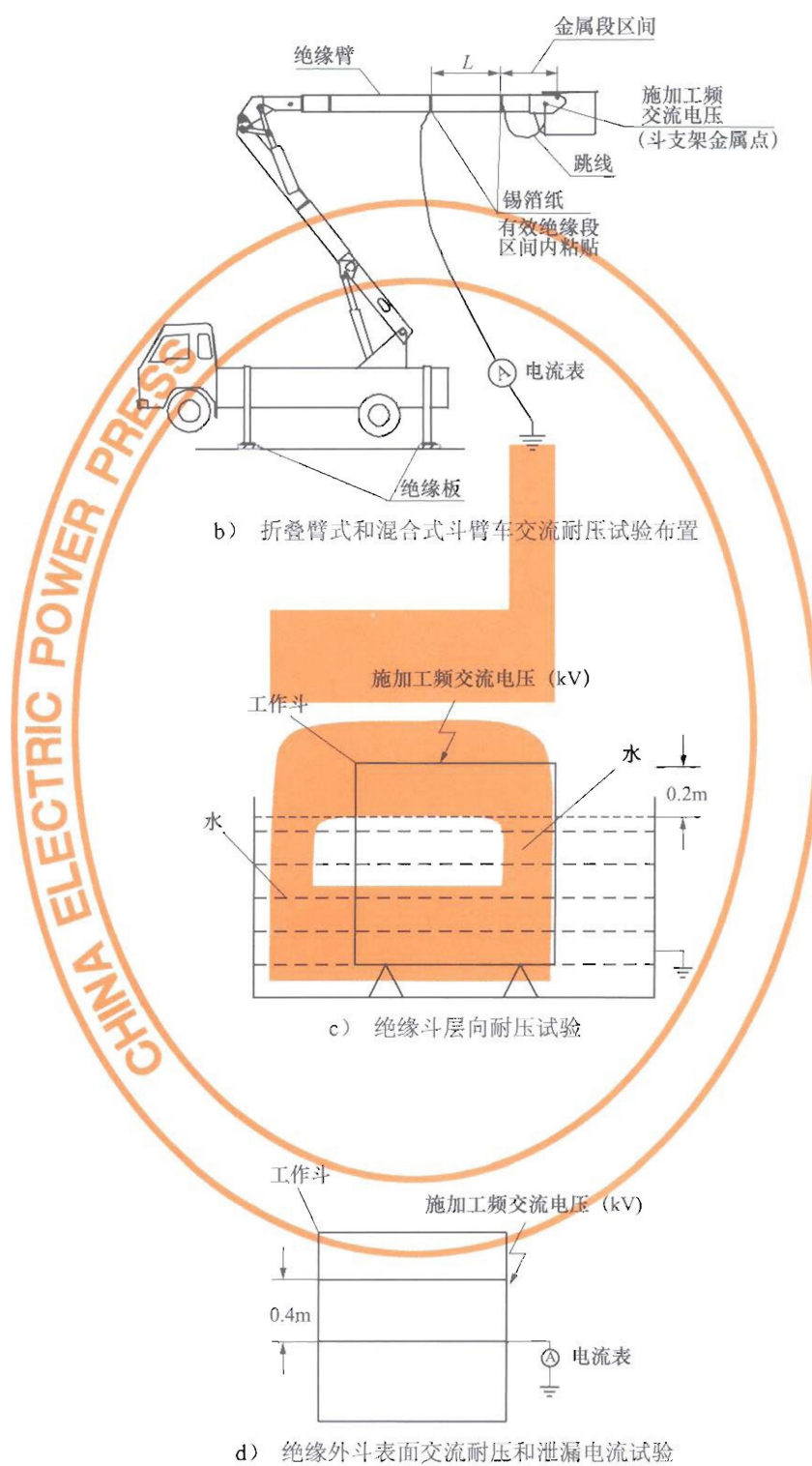
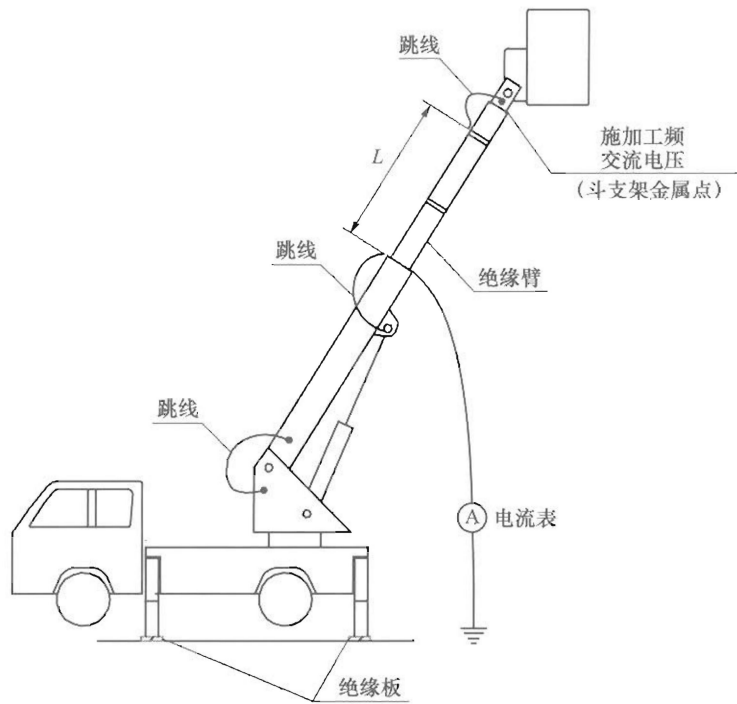
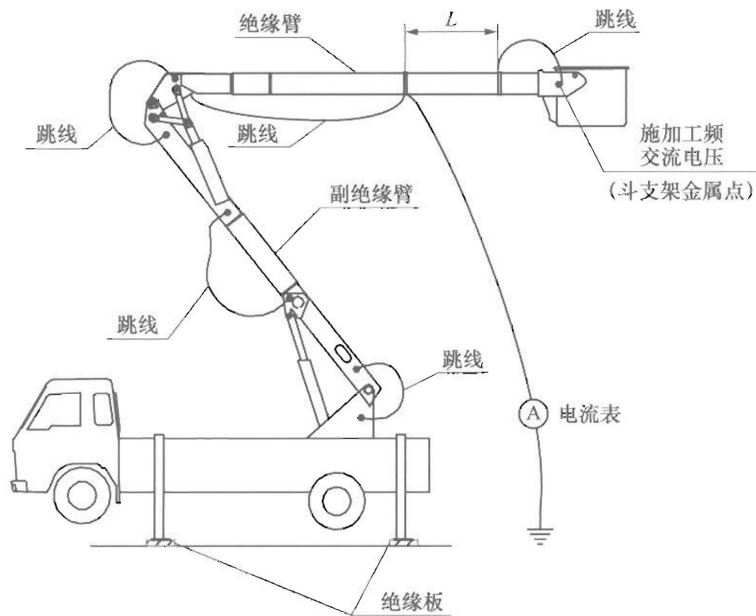


图 B.14 绝缘斗臂车试验布置图 (续)



e) 伸缩式斗臂车整车泄漏电流试验



f) 折叠臂式和混合式斗臂车整车泄漏电流试验

图 B.14 绝缘斗臂车试验布置图 (续)

水冲洗工具泄漏电流试验布置见图 B.15。

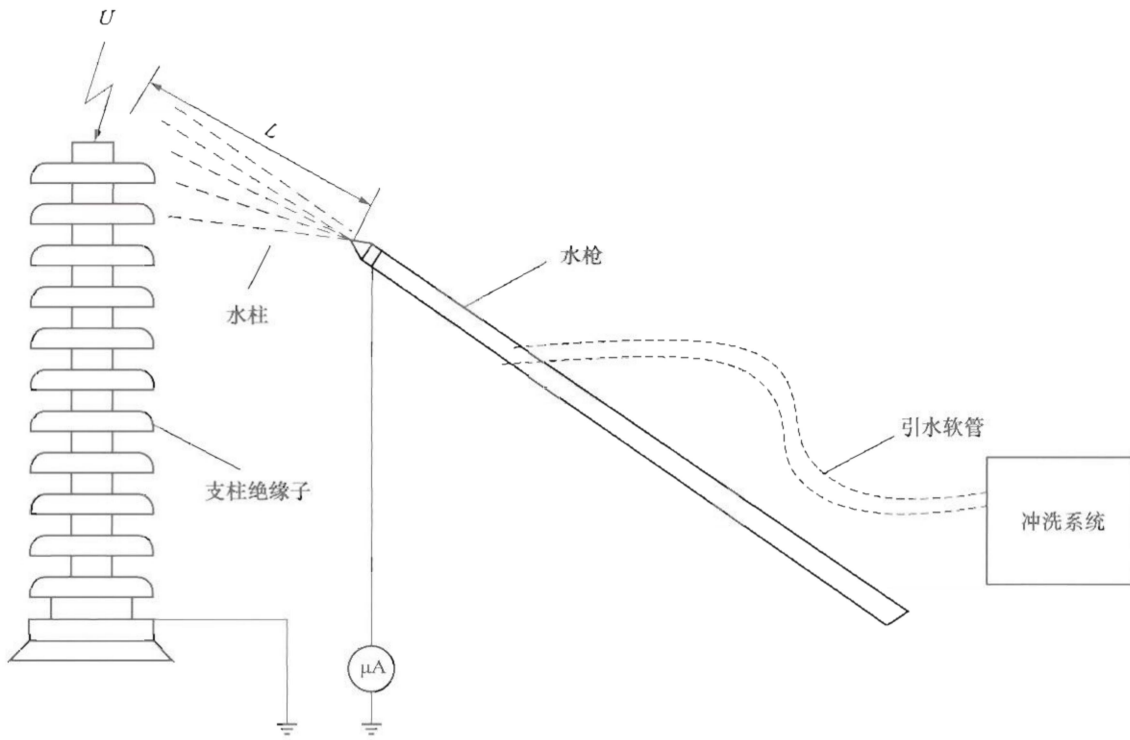
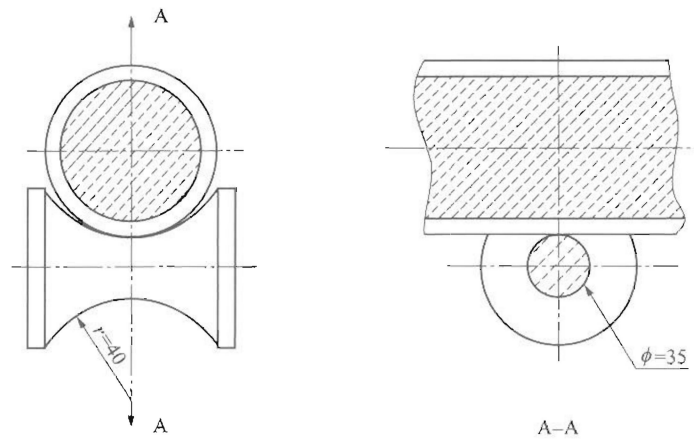


图 B.15 水冲洗工具泄漏电流试验布置图

附录 C
(资料性附录)
机械试验方法

操作杆的弯曲试验布置见图 C.1。



注：试验时将操作杆放在两端的滑轮上，在其中间加荷载直至规定值。

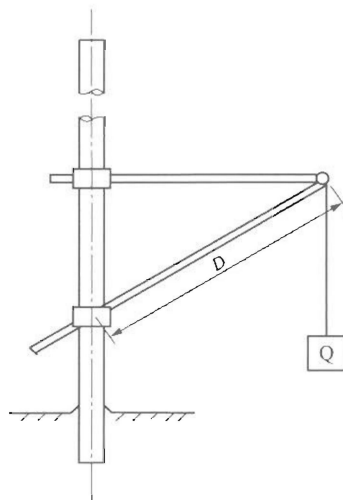
图 C.1 操作杆的弯曲试验布置

加载值见表 5-13，弯曲试验时两支架间的距离见表 C.1。

表 C.1 弯曲试验时两支架间的距离

管直径 mm	棒直径 mm	两支架间的距离 mm	管直径 mm	棒直径 mm	两支架间的距离 mm
—	10~16	500	24~30	—	1100
18~22	—	700	32~36	30	1500
—	24	1000	40~70	—	2000

支杆的压缩试验布置见图 C.2。



注：D 为支杆两支点的距离。

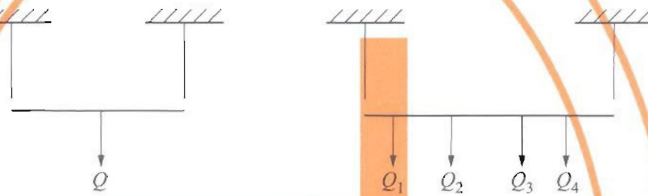
图 C.2 支杆的压缩试验布置

拉（吊）杆的拉伸试验布置见图 C.3。



图 C.3 拉（吊）杆的拉伸试验布置

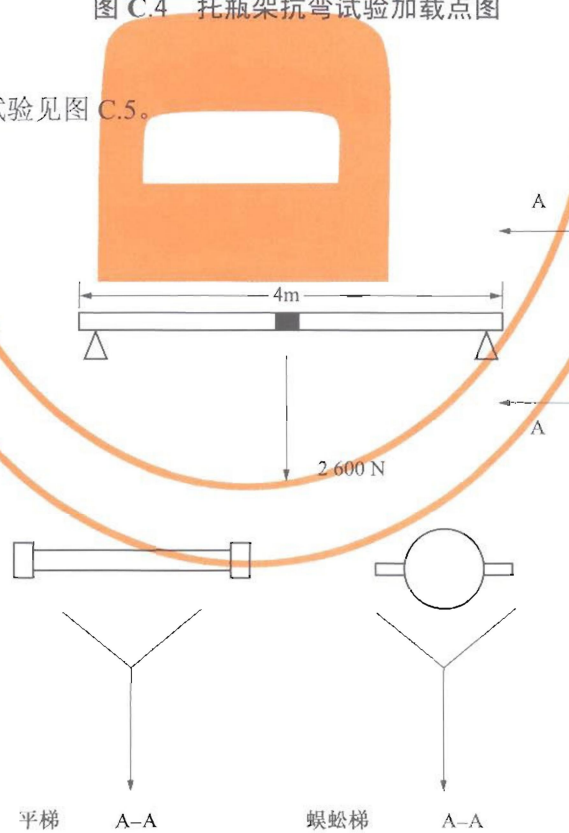
托瓶架抗弯试验加载点图见图 C.4。



注：1 点加载为试品长度的中点，2 点加载为试品长度的 $1/3$ 、 $2/3$ 处，3 点加载为试品长度的 $1/4$ 、 $2/4$ 、 $3/4$ 处，4 点加载为试品长度的 $1/5$ 、 $2/5$ 、 $3/5$ 、 $4/5$ 处；多点加载时，各点加载值按照表 7 要求平均分配。

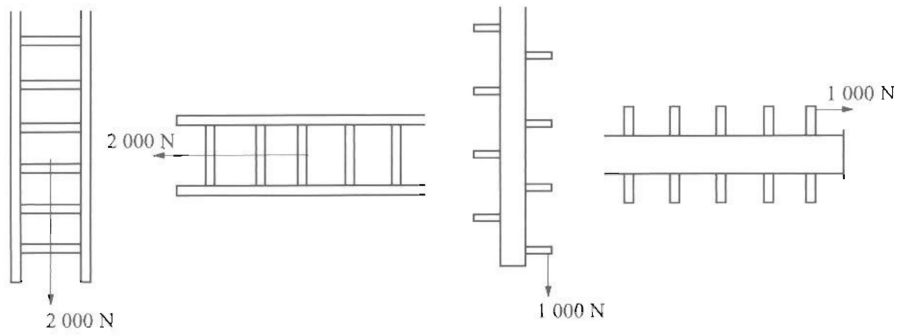
图 C.4 托瓶架抗弯试验加载点图

绝缘硬梯的机械强度试验见图 C.5。

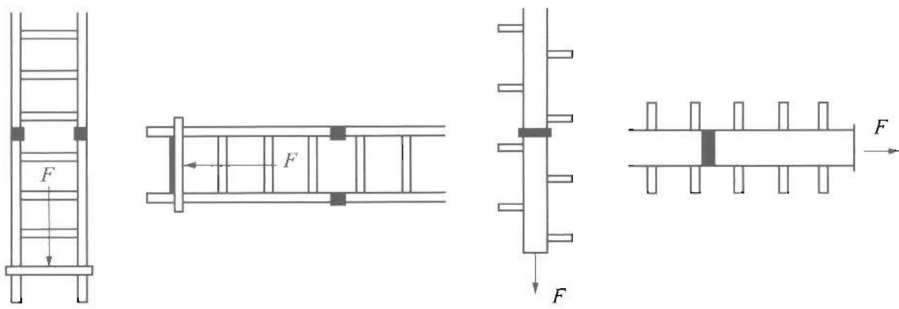


a) 水平强度试验布置

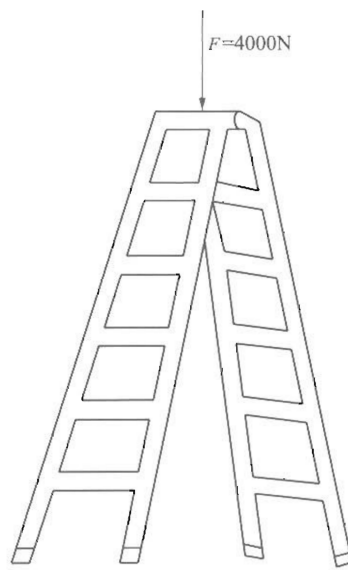
图 C.5 绝缘硬梯的机械强度试验



b) 横担强度试验布置



c) 连接装置强度试验布置



d) 抗压试验布置

图 C.5 绝缘硬梯的机械强度试验 (续)

绝缘滑车机械试验布置见图 C.6。

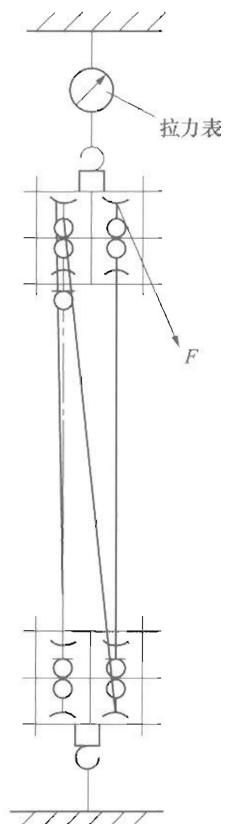
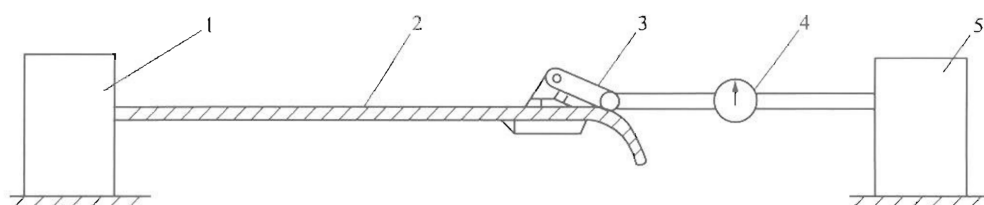


图 C.6 绝缘滑车机械试验布置图

紧线卡线器机械试验布置见图 C.7。



说明:

- 1—固定导线装置;
- 2—试验用导线;
- 3—铝合金紧线夹具;
- 4—拉力试验表;
- 5—拉力试验装置

图 C.7 紧线卡线器机械试验布置图

中华人民共和国
电力行业标准
带电作业工具、装置和设备预防性
试验规程

DL/T 976—2017
代替 DL/T 976—2005

*

中国电力出版社出版、发行
(北京市东城区北京站西街19号 100005 <http://www.cepp.sgcc.com.cn>)
北京传奇佳彩印刷有限公司印刷

*

2018年8月第一版 2018年8月北京第一次印刷
880毫米×1230毫米 16开本 3.25印张 93千字
印数 001—200册

*

统一书号 155198·908 定价 40.00元

版权专有 侵权必究
本书如有印装质量问题，我社发行部负责退换



中国电力出版社官方微信



电力标准信息微信

为您提供 **最及时、最准确、最权威** 的电力标准信息



155198.908