

UDC

中华人民共和国国家标准



P

GB 50212 – 2014

建筑防腐蚀工程施工规范

Code for construction of building
anticorrosive engineering

2014 – 04 – 15 发布

2015 – 01 – 01 实施

中华人民共和国住房和城乡建设部
中华人民共和国国家质量监督检验检疫总局

联合发布

中华人民共和国国家标准

建筑防腐蚀工程施工规范

Code for construction of building
anticorrosive engineering

GB 50212 - 2014

主编部门：中国工程建设标准化协会化工分会

批准部门：中华人民共和国住房和城乡建设部

施行日期：2 0 1 5 年 1 月 1 日

中国计划出版社

2014 北 京

中华人民共和国国家标准
建筑防腐蚀工程施工规范

GB 50212-2014

☆

中国计划出版社出版

网址: www.jhpress.com

地址: 北京市西城区木樨地北里甲11号国宏大厦C座3层

邮政编码: 100038 电话: (010) 63906433 (发行部)

新华书店北京发行所发行

三河富华印刷包装有限公司印刷

850mm×1168mm 1/32 5.5印张 139千字

2014年11月第1版 2014年11月第1次印刷

☆

统一书号: 1580242·439

定价: 33.00元

版权所有 侵权必究

侵权举报电话: (010) 63906404

如有印装质量问题, 请寄本社出版部调换

中华人民共和国住房和城乡建设部公告

第 400 号

关于发布国家标准 《建筑防腐蚀工程施工规范》的公告

现批准《建筑防腐蚀工程施工规范》为国家标准,编号为 GB 50212—2014,自 2015 年 1 月 1 日起实施。其中,第 5.1.8、5.3.4(2)、6.1.4(1)、10.1.11、10.1.12 条(款)为强制性条文,必须严格执行。原《建筑防腐蚀工程施工及验收规范》GB 50212—2002 同时废止。

本规范由我部标准定额研究所组织中国计划出版社出版发行。

中华人民共和国住房和城乡建设部

2014 年 4 月 15 日

前 言

本规范是根据住房和城乡建设部《关于印发〈2011年工程建设国家标准制订、修订计划〉的通知》(建标〔2011〕17号)的要求,由中国石油和化工勘察设计协会和全国化工施工标准化管理中心会同有关单位在《建筑防腐蚀工程施工及验收规范》GB 50212—2002的基础上修订完成的。

本规范在编制过程中,编制组经广泛调查研究,认真总结实践经验,参考有关国际标准和国外先进标准,并在广泛征求意见的基础上,最后经审查定稿。

本规范共分15章和2个附录,主要技术内容是:总则、术语、基本规定、基层处理、树脂类防腐蚀工程、水玻璃类防腐蚀工程、聚合物水泥砂浆防腐蚀工程、块材防腐蚀工程、喷涂型聚脲防腐蚀工程、涂料类防腐蚀工程、沥青类防腐蚀工程、塑料类防腐蚀工程、安全技术、环境保护技术、工程交接等。

本规范修订的主要技术内容是:

1.增加了基本规定、喷涂型聚脲防腐蚀层和环境保护技术三章,并对有关章节的编排顺序进行了调整。

2.增加了纤维增强塑料含胶量、树脂细石混凝土抗压强度和纤维增强塑料与混凝土黏结强度的规定;树脂细石混凝土和树脂自流平地面的施工规定。删除了树脂胶泥树脂砂浆铺砌块材勾缝的施工规定。

3.增加了环氧乳液水泥砂浆的性能指标和施工等规定。

4.增加了防腐蚀炭砖的性能指标和施工等规定。

5.增加了氟涂料、乙烯基酯树脂涂料、环氧聚氨酯涂料、水性无机富锌涂料等施工规定。删除了过氯乙烯涂料、聚苯乙烯涂料、

氯乙烯—醋酸乙烯共聚涂料和聚氨酯聚取代乙烯互穿网络涂料等。

6. 增加了聚乙烯和聚丙烯塑料的性能指标和施工规定。

7. 对附录 A 制成品的试验方法中树脂胶泥、树脂砂浆抗拉强度的测定等进行修改。增加了“树脂细石混凝土抗压强度”、“纤维增强塑料与混凝土黏结强度和聚合物水泥砂浆的黏结强度”等测定方法。

8. 对附录 A 原材料和制成品试验结果的取值、加载速度和判定方法进行了补充。

9. 对工程交接的交工表格和附录 B 施工配合比进行了调整。

本规范中以黑体字标志的条文为强制性条文,必须严格执行。

本规范由住房和城乡建设部负责对强制性条文的解释和管理,由中国工程建设标准化协会化工分会负责日常管理,由全国化工施工标准化管理中心站负责具体技术内容的解释。执行过程中如有意见或建议,请寄送全国化工施工标准化管理中心站(地址:石家庄市桥西区槐安东路 28 号仁和商务 1-1-1107 室;邮政编码:050020)。

本规范主编单位、参编单位、参加单位和主要起草人和主要审查人:

主编单位:中国石油和化工勘察设计协会
全国化工施工标准化管理中心站

参编单位:上海富晨化工有限公司
华东理工大学华昌聚合物有限公司
中国化学工程第三建设有限公司
上海市闵行区腐蚀科学技术学会
东华工程科技股份有限公司
上海化坚隔热防腐工程有限公司
大连化工研究设计院

中冶集团建筑研究总院
河南沁阳华美有限公司
上海瑞鹏化工材料科技有限公司
上海市建筑科学研究院(集团)有限公司
中国寰球工程公司
黄石市汇波防腐技术有限公司
沁阳平原胶泥厂
江苏金陵特种涂料有限公司
上海顺缔聚氨酯有限公司
浙江星首防腐工程有限公司

参 加 单 位:上海沪能防腐隔热工程技术有限公司

广州秀珀化工股份有限公司
浙江省临海市龙岭化工厂
南通天和树脂有限公司
河北中信防腐工程有限公司
成都拜迪新材料有限公司
西北橡胶厂

主要起草人:陆士平 侯锐钢 芦 天 李相仁 沈悦峰
沈志聪 叶建华 王永飞 王东林 陈鸿章
柴华敏 潘施宏 雷 浩 李 焯 熊 威
余 波 王志文 卞大荣 王道前 林松新
杨运启

主要审查人:唐向明 何进源 张诗光 纪方奇 赵思韬
毕士君 陈 京 刘小平 王 逊 徐朝信
姬传领

目 次

1	总 则	(1)
2	术 语	(2)
3	基本规定	(3)
3.1	一般规定	(3)
3.2	基层要求	(3)
4	基层处理	(5)
4.1	一般规定	(5)
4.2	混凝土基层	(6)
4.3	钢结构基层	(6)
4.4	木质基层	(7)
4.5	质量检查	(7)
5	树脂类防腐蚀工程	(8)
5.1	一般规定	(8)
5.2	原材料和制成品的质量要求	(9)
5.3	材料的配制	(13)
5.4	纤维增强塑料的施工	(16)
5.5	树脂整体面层的施工	(17)
5.6	养护和质量检查	(19)
6	水玻璃类防腐蚀工程	(20)
6.1	一般规定	(20)
6.2	原材料和制成品的质量要求	(20)
6.3	材料的配制	(24)
6.4	钾水玻璃砂浆整体面层的施工	(25)
6.5	水玻璃混凝土的施工	(25)

6.6	养护和质量检查	(27)
7	聚合物水泥砂浆防腐蚀工程	(28)
7.1	一般规定	(28)
7.2	原材料和制成品的质量要求	(28)
7.3	砂浆的配制	(30)
7.4	整体面层的施工	(30)
7.5	养护和质量检查	(31)
8	块材防腐蚀工程	(32)
8.1	一般规定	(32)
8.2	原材料的质量要求	(33)
8.3	隔离层的施工	(34)
8.4	块材的施工	(35)
8.5	养护和质量检查	(37)
9	喷涂型聚脲防腐蚀工程	(38)
9.1	一般规定	(38)
9.2	原材料和涂层的质量要求	(38)
9.3	聚脲的配制	(38)
9.4	施工	(38)
9.5	养护和质量检查	(40)
10	涂料类防腐蚀工程	(41)
10.1	一般规定	(41)
10.2	涂料的配制与施工	(42)
10.3	养护和质量检查	(46)
11	沥青类防腐蚀工程	(47)
11.1	一般规定	(47)
11.2	原材料和制成品的质量要求	(47)
11.3	沥青砂浆和沥青混凝土铺筑的整体面层	(48)
11.4	沥青稀胶泥涂覆的隔离层	(49)
11.5	碎石灌沥青垫层	(50)

11.6	养护和质量检查	(50)
12	塑料类防腐蚀工程	(52)
12.1	一般规定	(52)
12.2	原材料的质量要求	(52)
12.3	施工	(54)
12.4	养护和质量检查	(56)
13	安全技术	(57)
14	环境保护技术	(59)
15	工程交接	(61)
附录 A	原材料和制成品的试验方法	(67)
附录 B	施工配合比	(90)
	本规范用词说明	(96)
	引用标准名录	(97)
附:	条文说明	(101)

Contents

1	General provisions	(1)
2	Terms	(2)
3	Basic requirement	(3)
3.1	General requirement	(3)
3.2	Base course requirement	(3)
4	Base course treatment	(5)
4.1	General requirement	(5)
4.2	Base course of concrete	(6)
4.3	Base course of steel structure	(6)
4.4	Base course of wood	(7)
4.5	Quality inspection	(7)
5	Anticorrosive project of resin type	(8)
5.1	General requirement	(8)
5.2	Requirement for quality of raw material and manufactured products	(9)
5.3	Preparation of material	(13)
5.4	Construction of fiber reinforced plastics	(16)
5.5	Construction for whole surface course coated by dilute resin	(17)
5.6	Curing and quality inspection	(19)
6	Anticorrosive project of water glass type	(20)
6.1	General requirement	(20)
6.2	Requirement for quality of raw material and manufactured	

	products	(20)
6.3	Preparation of material	(24)
6.4	Construction for whole surface course of poyash water glass mortar in dense type	(25)
6.5	Construction of water glass concrete	(25)
6.6	Curing and quality inspection	(27)
7	Anticorrosive project for polymer cement mortar	(28)
7.1	General requirement	(28)
7.2	Requirement for quality of raw material and manufactured products	(28)
7.3	Preparation of mortar	(30)
7.4	Construction for whole surface course	(30)
7.5	Curing and quality inspection	(31)
8	Anticorrosive project of block	(32)
8.1	General requirement	(32)
8.2	Requirement for quality of raw material	(33)
8.3	Construction of antipermeable course	(34)
8.4	Construction of block material	(35)
8.5	Curing and quality inspection	(37)
9	Anticorrosive project of spray coating polyurea	(38)
9.1	General requirement	(38)
9.2	Quality requirement for saw material and coating layer	(38)
9.3	Coatings preparation	(38)
9.4	Construction	(38)
9.5	Curing and quality inspection	(40)
10	Anticorrosive project of coatings type	(41)
10.1	General requirement	(41)
10.2	Coatings preparation and construction	(42)

10.3	Curing and quality inspection	(46)
11	Anticorrosive project of asphalt type	(47)
11.1	General requirement	(47)
11.2	Quality requirement for raw material and manufactured products	(47)
11.3	Whole surface course paved by asphalt mortar	(48)
11.4	Isolating layer coated by asphalt dilute daub	(49)
11.5	Cushion course of crushed stone with asphalt fill up	(50)
11.6	Curing and quality inspection	(50)
12	Anticorrosive project of plastics type	(52)
12.1	General requirement	(52)
12.2	Quality requirement of raw material	(52)
12.3	Construction	(54)
12.4	Curing and quality inspection	(56)
13	Safety technique	(57)
14	Technical measure for environment protection	(59)
15	Hand over of project	(61)
Appendix A Testing method for raw material and manufactured products		(67)
Appendix B Mixture ratio of construction		(90)
Explanation of wording in this code		(96)
List of quoted standards		(97)
Addition; Explanation of provisions		(101)

1 总 则

1.0.1 为提高建筑防腐蚀工程的施工水平,加强建筑防腐蚀工程施工过程的质量控制,保证施工质量和安全,制定本规范。

1.0.2 本规范适用于新建、改建、扩建的建筑物和构筑物防腐蚀工程的施工。

1.0.3 进入现场的建筑防腐蚀材料应有产品质量合格证、质量技术指标及检测方法和质量检验报告或技术鉴定文件。

1.0.4 需现场配制使用的材料应经试验确定。经试验确定的配合比不得任意改变。

1.0.5 建筑防腐蚀工程的施工,应按设计文件规定进行。当需要变更设计、材料代用或采用新材料时,应征得设计部门的同意。

1.0.6 建筑防腐蚀工程的施工及使用的材料,除应符合本规范外,尚应符合国家现行有关标准的规定。

2 术 语

2.0.1 钾水玻璃材料 potash water glass material

以硅酸钾的水溶液为胶结料, 缩合磷酸铝为固化剂, 硅铝氧化物为粉料和骨料, 添加少量辅助材料配制而成的硅酸盐型耐酸耐热材料。

2.0.2 涂层配套 assort of matched coating layer

能相容的各类涂层间在材料选用、结构搭配、涂装工艺等方面合理组合形成的复合涂层。

2.0.3 高压射流 jet flow of high pressure

以高压泵打出高压低流速水, 经过增压管路到达旋转喷嘴, 转换为具有很高的冲击动能的低压高流速射流, 用以冲击被清洁表面。

3 基本规定

3.1 一般规定

3.1.1 施工单位应建立防腐蚀施工现场的质量管理体系和安全管理体系,并应具有健全的质量管理制度、安全管理制度和相应的施工技术标准。

3.1.2 建筑防腐蚀工程施工前应具备下列条件:

1 工程设计图纸和相关技术文件齐全,并已按规定程序进行设计交底和图纸会审。

2 施工组织设计或施工方案已批准,并已进行技术和安全交底。

3 施工人员已按有关规定考核合格。

4 工程开工文件已齐备。

5 用于防腐蚀施工的机械、工器具应检验合格;计量器具应在检定有效期内。

6 已制定相应的职业健康安全与环境保护应急预案。

3.1.3 建筑防腐蚀施工应符合国家现行有关环境保护、安全技术和劳动保护等标准的规定。

3.1.4 施工应按施工组织设计或施工方案进行。

3.1.5 施工中各道工序应有完整的施工记录。

3.2 基层要求

3.2.1 防腐蚀工程的基层应包括混凝土基层、钢结构基层和木质基层。

3.2.2 基层应符合设计规定,防腐蚀工程施工前应对基层进行验收并办理交接手续。

3.2.3 混凝土基层应符合下列规定：

1 基层应密实，不得有裂纹、脱皮、麻面、起砂、空鼓等现象。强度应经过检测并应符合设计要求，不得有地下水渗漏、不均匀沉降。

2 基层的表面平整度，应采用 2m 靠尺检查。当防腐层厚度不小于 5mm 时，允许空隙不应大于 4mm；当防腐层厚度小于 5mm 时，允许空隙不应大于 2mm。

3 基层坡度应符合设计要求。

4 浇筑混凝土时宜采用清水模板，当采用钢模板时选用的脱模剂不应污染基层。

5 基层的阴阳角宜做成斜面或圆角，当基层表面进行块材铺砌施工时，基层的阴阳角应做成直角。

6 经过养护的基层表面，不得有白色析出物。

7 经过养护的找平层表面不得出现裂纹、脱皮、麻面、起砂、空鼓等缺陷。

3.2.4 钢结构基层应符合下列规定：

1 钢结构的安装工程已完成并通过验收。

2 表面应平整、洁净，不得有焊渣、焊疤或毛刺等缺陷。

3 焊缝应饱满，不得有气孔、夹渣等缺陷。

4 阳角的圆弧半径不宜小于 3mm。

3.2.5 木质基层表面应干燥、平整、光滑和无树脂。

4 基层处理

4.1 一般规定

4.1.1 混凝土基层表面处理方式应符合表 4.1.1 的规定。

表 4.1.1 混凝土基层表面处理方式

混凝土强度	处理方式
$\geq C40$	抛丸、喷砂、高压射流
C30~C40	抛丸、喷砂、高压射流、打磨
C20~C30	抛丸、喷砂、高压射流、铣刨、打磨、研磨
$\leq C20$	打磨、高压射流、铣刨、研磨

4.1.2 防腐蚀构造层与混凝土表面粗糙度应符合表 4.1.2 的规定。

表 4.1.2 防腐蚀构造层与混凝土表面粗糙度

防腐蚀构造层	粗糙度要求
树脂、涂料、聚脲、纤维增强塑料	$\geq 30\mu\text{m}$
树脂砂浆、聚合物水泥砂浆、钾水玻璃材料、块材	$\geq 70\mu\text{m}$

4.1.3 防腐蚀构造层与钢结构基层表面粗糙度应符合表 4.1.3 的规定。

表 4.1.3 防腐蚀构造层与钢结构基层表面粗糙度

防腐蚀构造层	粗糙度要求
树脂、涂料	$\geq 30\mu\text{m}$
纤维增强塑料、聚脲、块材、聚合物水泥砂浆	$\geq 70\mu\text{m}$

4.1.4 基层混凝土应养护到期,在深度 20mm 的厚度层内,含水率不应大于 6%;当设计对湿度有特殊要求时,应按设计要求进行。

4.2 混凝土基层

4.2.1 混凝土基层表面处理应符合下列规定：

- 1 采用手工或动力工具打磨后，基层表面应无水泥渣和疏松的附着物。
- 2 采用抛丸、喷砂或高压射流后，基层表面应形成均匀粗糙面。
- 3 采用机械研磨后，基层表面应平整。
- 4 处理后的基层表面应清理干净。

4.2.2 已被油脂、化学品污染的混凝土基层表面或改建、扩建工程中已被侵蚀的疏松基层，应进行表面处理，处理方法应符合下列规定：

- 1 当基层表面被介质侵蚀，呈疏松状，宜采用高压射流、喷砂或机械洗刨、凿毛处理。
- 2 当表面不平整时，宜采用细石混凝土、树脂砂浆或聚合物水泥砂浆进行修补，养护后应按新的基层进行处理。

4.2.3 凡穿过防腐蚀层的管道、套管、预留孔、预埋件，均应预先埋置或留设。

4.2.4 整体防腐蚀构造基层表面不宜做找平处理。当必须进行找平处理时，处理方法应符合下列规定：

- 1 当找平层厚度不小于 30mm 时，宜采用细石混凝土找平，强度等级不应小于 C30。
- 2 当找平层厚度小于 30mm 时，宜采用聚合物水泥砂浆或树脂砂浆找平。

4.3 钢结构基层

4.3.1 钢结构表面处理可采用喷射或抛射、手工或动力工具、高压射流等处理方法。

4.3.2 喷射或抛射处理等级、手工或动力工具处理等级均应符合

现行国家标准《涂覆涂料前钢材表面处理 表面清洁度的目视评定 第一部分:未涂覆过的钢材表面和全面清除原有涂层后的钢材表面的锈蚀等级和处理等级》GB/T 8923.1 的有关规定。

4.3.3 高压射流表面处理质量应符合下列规定:

1 钢材表面应无可见的油脂和污垢,且氧化皮、铁锈和涂料涂层等附着物已清除,底材显露部分的表面应具有金属光泽。

2 高压射流处理的钢材表面经干燥处理后 4h 内应涂刷底层涂料。

4.3.4 已处理的钢结构表面不得再次污染,当受到二次污染时,应再次进行表面处理。

4.3.5 经过处理的钢结构基面应及时涂刷底层涂料,间隔时间不应超过 5h。

4.4 木质基层

4.4.1 木质基层表面应干净。

4.4.2 木质基层应干燥,含水率不应大于 15%。

4.5 质量检查

4.5.1 经处理的混凝土基层表面应密实、平整、洁净。粗糙度应符合本规范第 4.1.2 条的规定。

4.5.2 经处理的钢结构基层表面应无焊渣、毛刺、铁锈、油污及其他附着物等杂质。粗糙度应符合本规范第 4.1.3 条的规定。

4.5.3 经处理的木质基层表面应无油污、灰尘、树脂等缺陷。

5 树脂类防腐蚀工程

5.1 一般规定

5.1.1 本章所列树脂应包括环氧树脂、乙烯基酯树脂、不饱和聚酯树脂、呋喃树脂和酚醛树脂。树脂类防腐蚀工程应包括下列内容：

1 树脂胶料铺衬的纤维增强塑料整体面层。

2 树脂稀胶泥、砂浆、细石混凝土、自流平和玻璃鳞片胶泥制作的整体面层。

5.1.2 施工环境温度宜为 $15^{\circ}\text{C}\sim 30^{\circ}\text{C}$ ，相对湿度不宜大于80%。施工环境温度低于 10°C 时，应采取加热保温措施。原材料使用时的温度，不应低于允许的施工环境温度。

5.1.3 当酚醛树脂采用苯磺酰氯固化剂时，施工环境温度不应低于 17°C 。

5.1.4 当采用低温施工型呋喃树脂时，施工和养护的环境温度不宜低于 -5°C ，树脂砂浆整体面层的施工环境温度不宜低于 0°C 。

5.1.5 当采用呋喃树脂或酚醛树脂进行防腐蚀施工时，在基层表面应采用环氧树脂胶料、乙烯基酯树脂胶料、不饱和聚酯树脂胶料或纤维增强塑料做隔离层。

5.1.6 树脂类防腐蚀工程施工前，应经试验选定适宜的施工配合比并确定施工操作方法后，方可进行大面积施工。

5.1.7 树脂类防腐蚀工程各层之间的施工间隔时间，应根据树脂的固化特性和环境条件确定。

5.1.8 施工中严禁使用明火或蒸汽直接加热。

5.1.9 在施工及养护期间，应采取通风，防尘、防水、防火、防晒等措施。

5.1.10 树脂类防腐工程施工不得与其他工种交叉进行。

5.1.11 树脂、固化剂、稀释剂等材料应密闭贮存在阴凉、干燥的通风处。纤维增强材料、粉料等材料均应防潮贮存。

5.2 原材料和制成品的质量要求

5.2.1 液体树脂的质量应符合下列规定：

1 环氧树脂品种包括 EP01441-310 和 EP01451-310 双酚 A 型环氧树脂，其质量应符合现行国家标准《双酚 A 型环氧树脂》GB/T 13657 的有关规定。

2 乙烯基酯树脂的质量应符合现行国家标准《乙烯基酯树脂防腐工程技术规范》GB/T 50590 的有关规定。

3 不饱和聚酯树脂品种包括双酚 A 型、二甲苯型、间苯型和邻苯型，其质量应符合现行国家标准《纤维增强塑料用液体不饱和聚酯树脂》GB/T 8237 的有关规定。

4 呋喃树脂的质量应符合表 5.2.1-1 的规定。

表 5.2.1-1 呋喃树脂的质量

项 目	指 标
外观	棕黑色或棕褐色液体
黏度(涂-4 黏度计, 25℃, s)	20~30
储存期	常温下 1 年

5 酚醛树脂的质量应符合表 5.2.1-2 的规定，其外观宜为淡黄或棕红色黏稠液体。

表 5.2.1-2 酚醛树脂的质量

项 目	指标	项目	指 标
游离酚含量(%)	<10	储存期	常温下不超过 1 个月；当采用冷藏法或加入 10% 的苯甲醇时，不宜超过 3 个月
游离醛含量(%)	<2		
含水率(%)	<12		
黏度(落球黏度计, 25℃, s)	40~65		

5.2.2 树脂常用的固化剂应符合下列规定：

1 环氧树脂的固化剂应优先选用低毒类固化剂，也可采用乙二胺等胺类固化剂。对潮湿基层可采用湿固化型的环氧固化剂。

2 乙烯基酯树脂和不饱和聚酯树脂常温固化用的固化剂应包括引发剂和促进剂，并按下列组合配套使用：

1) 过氧化甲乙酮或过氧化环己酮与钴盐的苯乙烯液。

2) 过氧化二苯甲酰与二甲基苯胺的苯乙烯液。

3 呋喃树脂的固化剂应为酸性固化剂，已添加到玻璃纤维增强塑料粉、胶泥粉、砂浆粉、混凝土粉中。

4 酚醛树脂的固化剂应优先选用低毒的酸性苯磺酸类固化剂，也可选用苯磺酰氯等固化剂。

5.2.3 树脂类材料的稀释剂应符合下列规定：

1 环氧树脂的稀释剂宜采用正丁基缩水甘油醚、苯基缩水甘油醚等活性稀释剂，也可采用丙酮、无水乙醇、二甲苯等非活性稀释。

2 乙烯基酯树脂和不饱和聚酯树脂的稀释剂宜采用苯乙烯。

3 呋喃树脂和酚醛树脂的稀释剂宜采用无水乙醇。

5.2.4 选用纤维增强材料应符合下列规定：

1 玻璃纤维增强材料的类型包括无硼无碱玻璃纤维、无碱玻璃纤维和中碱玻璃纤维，不得使用陶土坩埚生产的玻璃纤维织物。

2 当选用玻璃纤维布时，厚度宜为 0.1mm~0.4mm，其质量应符合现行国家标准《玻璃纤维无捻粗纱布》GB/T 18370 的规定。

3 当采用玻璃纤维短切毡时，单位质量宜为 300g/m²~450g/m²，其质量应符合现行国家标准《玻璃纤维短切原丝毡和连续原丝毡》GB/T 17470 的规定。

4 富树脂层所采用的玻璃纤维表面毡品种包括耐化学型表

面毡和中碱型表面毡，单位质量宜为 $30\text{g}/\text{m}^2 \sim 50\text{g}/\text{m}^2$ 。当用于碱性介质时，宜采用聚酰胺等有机合成材料。

5 玻璃纤维表面处理采用的偶联剂应同选用的树脂匹配。

6 当用于含氟类介质的防腐蚀工程时，宜采用涤纶晶格布或涤纶毡。

5.2.5 粉料的质量应符合下列规定：

1 应洁净干燥，其耐酸度不应小于 95%。

2 当使用酸性固化剂时，耐酸度不应小于 98%，体积安定性应合格。

3 含水率不应大于 0.5%，细度要求 0.15mm 方孔筛筛余量不应大于 5%，0.075mm 方孔筛筛余量为 10%~30%。

4 当用于含氟类介质时，应选用硫酸钡粉或石墨粉；当用于含碱类介质时，不宜选用石英粉。

5.2.6 粗细骨料的质量应符合下列规定：

1 耐酸度不应小于 95%，含水率不应大于 0.5%。

2 当使用酸性固化剂时，耐酸度不应小于 98%。

3 树脂砂浆用的细骨料，粒径不应大于 2mm。

4 树脂细石混凝土的粗骨料，最大粒径不应大于结构截面最小尺寸的 1/4。

5 当用于含氟类介质时，应选用重晶石砂石。

5.2.7 玻璃鳞片胶泥的树脂品种包括乙烯基酯树脂、环氧树脂和双酚 A 型不饱和聚酯树脂，其质量应符合本规范第 5.2.1 条的规定。玻璃鳞片宜选用中碱型，其质量应符合现行行业标准《中碱玻璃鳞片》HG/T 2641 的有关规定。

5.2.8 树脂自流平的品种包括乙烯基酯树脂和环氧树脂类，其质量应符合现行国家标准《乙烯基酯树脂防腐蚀工程技术规范》GB/T 50590 和《环氧树脂自流平地面工程技术规范》GB/T 50589 的有关规定。

5.2.9 树脂类材料制成品的质量应符合表 5.2.9 的规定。

表 5.2.9 树脂类材料制成品的质量

项 目		环氧 树脂	乙烯基 酯树脂	不饱和聚酯树脂				呋喃 树脂	酚醛 树脂
				双酚 A 型	二甲 苯型	间苯型	邻苯型		
抗压 强度 (MPa)	胶泥	≥80.0	≥80.0	≥70.0	≥80.0	≥80.0	≥80.0	≥70.0	≥70.0
	砂浆	≥70.0	≥70.0	≥70.0	≥70.0	≥70.0	≥70.0	≥60.0	—
	细石混凝土	≥60.0	≥70.0	≥70.0	≥70.0	≥70.0	≥70.0	≥60.0	—
	自流平	≥70.0	≥70.0	—	—	—	—	—	—
抗拉 强度 (MPa)	胶泥	≥9.0	≥9.0	≥9.0	≥9.0	≥9.0	≥9.0	≥6.0	≥6.0
	砂浆	≥7.0	≥7.0	≥7.0	≥7.0	≥7.0	≥7.0	≥6.0	—
	纤维增强 塑料(布)	≥100.0	≥100.0	≥100.0	≥100.0	≥90.0	≥90.0	≥80.0	≥60.0
黏结 强度 (MPa)	胶泥与耐酸 砖(十字交 叉法)	≥3.0	≥2.5	≥2.5	≥3.0	≥1.5	≥1.5	≥2.5	≥1.0
	纤维增强 塑料 (底胶料) 与 C30 混凝土 (拉开法)	≥1.5	≥1.4	≥1.4	≥1.2	≥1.2	≥1.2	≥1.5 (环氧 底胶料)	≥1.5 (环氧 底胶料)
	纤维增强 塑料(底胶 料)与聚合 物水泥砂浆 (拉开法)	≥2.5	≥2.0	≥1.7	≥1.7	≥1.6	≥1.6	≥2.5 (环氧 底胶料)	≥2.5 (环氧 底胶料)
玻璃纤 维增强 塑料含 胶量(%)	布	≥45.0							
	短切毡	≥70.0							
	表面毡	≥90.0							

5.2.10 玻璃鳞片胶泥制成品的质量应符合表 5.2.10 的规定。

表 5.2.10 树脂玻璃鳞片胶泥制成品的质量

项目/类型		乙烯基酯树脂	环氧树脂	不饱和聚酯树脂
拉伸强度(MPa)		≥25.0	≥25.0	≥23.0
弯曲强度(MPa)		≥35.0	≥30.0	≥32.0
耐磨性(1000g,500r;g)		≤0.05	≤0.05	≤0.05
粘结强度 (MPa)	与水泥基层 (十字交叉法)	≥1.5	≥2.0	≥1.5
	底胶料与 C30 混 凝土(拉开法)	≥1.3	≥1.5	≥1.2
抗渗性(MPa)		≥1.5	≥1.5	≥1.5

5.2.11 树脂类原材料和制成品质量的试验方法应符合本规范附录 A 的有关规定。

5.3 材料的配制

5.3.1 树脂类材料的施工配合比,可按本规范附录 B 表 B.0.1~表 B.0.4 选用。

5.3.2 配料用的容器及工具,应保持清洁、干燥、无油污、无固化残渣等。

5.3.3 环氧树脂胶料、胶泥、砂浆和细石混凝土的配制应符合下列规定:

1 将环氧树脂预热至 40℃左右,与稀释剂按比例加入容器中,搅拌均匀并冷却至室温,配制成环氧树脂液备用。

2 使用时,取定量的树脂液,按比例加入固化剂搅拌均匀,配制成树脂胶料。

3 在配制成的树脂胶料中加入粉料,搅拌均匀,制成胶泥料。

4 在配制成的树脂胶料中加入粉料和细骨料,搅拌均匀,制成砂浆料。

5 在配制成的树脂胶料中加入粉料和粗细骨料,搅拌均匀,制成细石混凝土料。

6 当有颜色要求时,应将色浆或用稀释剂调匀的颜料浆加入到环氧树脂液中,混合均匀。

5.3.4 乙烯基酯树脂或不饱和聚酯树脂胶料、胶泥、砂浆和细石混凝土的配制应符合下列规定:

1 按施工配合比先将乙烯基酯树脂或不饱和聚酯树脂与促进剂混匀,再加入引发剂混匀,配制成树脂胶料。

2 严禁促进剂与引发剂直接混合。

3 在配制成的树脂胶料中加入粉料,搅拌均匀,制成胶泥料。

4 在配制成的树脂胶料中加入粉料和细骨料,搅拌均匀,制成砂浆料。

5 在配制成的树脂胶料中加入粉料和粗细骨料,搅拌均匀,制成细石混凝土料。

6 当有颜色要求时,应将色浆或用稀释剂调匀的颜料浆加入到乙烯基酯树脂或不饱和聚酯树脂中,混合均匀。

7 当采用乙烯基酯树脂或不饱和聚酯树脂胶料封面时,最后一遍的封面树脂胶料中应加入苯乙烯石蜡液。

5.3.5 呋喃树脂胶料、胶泥、砂浆和细石混凝土的配制应符合下列规定:

1 将呋喃树脂按比例与含有酸性固化剂的纤维增强塑料粉混合,搅拌均匀,制成纤维增强塑料胶料。

2 将呋喃树脂按比例与含有酸性固化剂的胶泥粉混合,搅拌均匀,制成胶泥料。

3 将呋喃树脂按比例与含有酸性固化剂的砂浆粉和细骨料混合,搅拌均匀,制成砂浆料。

4 将呋喃树脂按比例与含有酸性固化剂的混凝土粉和粗细骨料混合,搅拌均匀,制成细石混凝土料。

5.3.6 酚醛树脂胶料、胶泥的配制应符合下列规定:

1 称取定量的酚醛树脂,加入稀释剂搅拌均匀,再加入固化剂搅拌均匀,制成树脂胶料。

2 在配制成的树脂胶料中,加入粉料搅拌均匀,制成胶泥料。

5.3.7 树脂自流平料的配制应符合下列规定:

1 应采用工厂化生产的树脂自流平料及配套的固化剂。

2 将开桶后的环氧自流平料搅拌均匀,再按施工配合比加入固化剂,搅拌均匀后待用。

3 将开桶后的乙烯基酯树脂自流平料搅拌均匀,按施工配合比加入促进剂混匀,再加入引发剂搅拌均匀后待用。

4 当采用已含预促进剂的乙烯基酯树脂自流平料时,在开桶后先将料搅拌均匀,再按施工配合比加入引发剂,搅拌均匀后待用。

5 在配制最后一遍施工的乙烯基酯树脂自流平胶料时,应加入苯乙烯石蜡液。

5.3.8 树脂玻璃鳞片胶泥的配制应符合下列规定:

1 树脂玻璃鳞片胶泥的封底胶料和面层胶料,应采用与该树脂玻璃鳞片胶泥相同的树脂配制。

2 称取定量环氧树脂玻璃鳞片胶泥料,按配比加入环氧树脂固化剂,宜放入真空搅拌机中,在真空度不低于 0.08MPa 的条件下搅拌均匀。

3 称取定量的乙烯基酯树脂或不饱和聚酯树脂玻璃鳞片胶泥料,按配比先加入配套的促进剂搅拌均匀,再加入配套的引发剂,宜放入真空搅拌机中,在真空度不低于 0.08MPa 的条件下搅拌均匀。

4 当采用已含预促进剂的乙烯基酯树脂或不饱和聚酯树脂玻璃鳞片胶泥料时,应加入配套的引发剂,宜放入真空搅拌机中,在真空度不低于 0.08MPa 的条件下搅拌均匀。

5.3.9 配制好的树脂胶料、胶泥料、砂浆料、细石混凝土料和自流平料应在初凝前用完。当有凝固、结块等现象时,不得使用。

5.4 纤维增强塑料的施工

5.4.1 纤维增强塑料的施工宜采用手糊法。手糊法分间歇法和连续法。呋喃和酚醛类纤维增强塑料应采用间歇法施工。

5.4.2 纤维增强塑料铺衬前的施工应符合下列规定：

1 封底层：在经过处理的基层表面，应均匀地涂刷封底料，不得有漏涂、流挂等缺陷。

2 修补层：在基层的凹陷不平处，应采用树脂胶泥料修补填平。酚醛或呋喃类纤维增强塑料可用环氧树脂或乙烯基酯树脂、不饱和聚酯树脂的胶泥料修补刮平基层。

5.4.3 间歇法纤维增强塑料铺衬层的施工应符合下列规定：

1 先均匀涂刷一层铺衬胶料，随即衬上一层纤维增强材料，必须贴实，赶净气泡，其上再涂一层胶料，胶料应饱满。

2 应固化并修整表面后，再按上述程序铺衬以下各层，直至达到设计要求的层数或厚度。

4 每铺衬一层，均应检查前一铺衬层的质量，当有毛刺、脱层和气泡等缺陷时，应进行修补。

5 铺衬时，同层纤维增强材料的搭接宽度不应小于 50mm；上下两层纤维增强材料的接缝应错开，错开距离不得小于 50mm；阴阳角处应增加 1 层~2 层纤维增强材料。

5.4.4 连续法纤维增强塑料铺衬层的施工应符合下列规定：

1 一次连续铺衬的层数或厚度，不应产生滑移，固化后不应起壳或脱层。

2 铺衬时，上下两层纤维增强材料的接缝应错开，错开距离不得小于 50mm；阴阳角处应增加 1 层~2 层纤维增强材料。

3 应在前一次连续铺衬层固化后，再进行下一次连续铺衬层的施工。

4 连续铺衬到设计要求的层数或厚度后，应固化后进行封面层施工。

5.4.5 纤维增强塑料封面层的施工,应均匀涂刷面层胶料。当涂刷两遍以上时,待上一遍固化后,再涂刷下一遍。

5.4.6 当纤维增强塑料作树脂稀胶泥、树脂砂浆、树脂细石混凝土和水玻璃混凝土的整体面层或块材面层的隔离层时,在铺完最后一层布后,应涂刷一层面层胶料,同时应均匀稀撒一层粒径为0.7mm~1.2mm的细骨料。

5.5 树脂整体面层的施工

5.5.1 树脂整体面层包括树脂稀胶泥、树脂砂浆、树脂细石混凝土、树脂自流平和树脂玻璃鳞片胶泥等整体面层。

5.5.2 树脂稀胶泥整体面层的施工应符合下列规定:

1 当基层上无隔离层时,在基层上应均匀涂刷封底料;用树脂胶泥修补基层的凹陷不平处。

2 当基层上有纤维增强塑料隔离层时,在纤维增强塑料隔离层上应均匀涂刷一遍树脂胶料。

3 应将树脂稀胶泥摊铺在基层表面,并按设计要求厚度刮平。

4 当采用乙烯基酯树脂或不饱和聚酯树脂稀胶泥面层时,应采用相同的树脂胶料封面。

5.5.3 树脂砂浆整体面层的施工应符合下列规定:

1 当基层上无纤维增强塑料隔离层时,在经表面处理的基层上应均匀涂刷封底料;固化后,用树脂胶泥修补基层的凹陷不平处。然后宜再涂刷一遍封底料,并均匀稀撒一层粒径为0.7mm~1.2mm的细骨料。待固化后进行树脂砂浆的施工。

2 在树脂砂浆摊铺前,应在施工面上涂刷一遍树脂胶料。摊铺时应控制厚度。铺好的树脂砂浆,应立即压实抹平。

3 树脂砂浆整体面层不宜留施工缝,必须留施工缝时,应留斜槎。当继续施工时,应将留槎处清理干净,边涂刷树脂胶料、边进行摊铺的施工。

4 面层胶料的施工,应涂刷均匀。当进行两层胶料施工时,待第一层胶料固化后,再进行第二层胶料的施工。

5.5.4 树脂细石混凝土整体面层的施工除应符合本规范第5.5.2条规定外,尚应符合下列规定:

1 树脂细石混凝土面层施工应采用震动器,并捣实抹光。

2 采用分格法施工时,在基层上用分隔条分格,在格内分别浇捣树脂细石混凝土,待胶凝后,再拆除分隔条,再用树脂砂浆或树脂胶泥灌缝。当灌缝厚度超过15mm时,宜分次进行。

5.5.5 树脂自流平整体面层的施工应符合下列规定:

1 当基层上无纤维增强塑料隔离层时,在基层上应均匀涂刷封底料;用树脂胶泥修补基层的凹陷不平处。

2 将树脂自流平料均匀刮涂在基层表面。

3 当基层上有纤维增强塑料隔离层或树脂砂浆层时,可直接进行树脂自流平面层施工。

4 每次施工厚度:乙烯基酯树脂或溶剂型环氧树脂自流平不宜超过1mm,无溶剂型环氧树脂自流平不宜超过3mm。

5.5.6 树脂玻璃鳞片胶泥整体面层的施工应符合下列规定:

1 在基层上应均匀涂刷封底料,并用树脂胶泥修补基层的凹陷不平处。

2 将树脂玻璃鳞片胶泥摊铺在基层表面,并用抹刀单向均匀地涂抹,每次厚度不宜大于1mm。层间涂抹间隔时间宜为12h。

3 树脂玻璃鳞片胶泥料涂抹后,在初凝前,应单向滚压至光滑均匀为止。

4 施工过程中,表面应保持洁净,若有流淌痕迹、滴料或凸起物,应打磨平整。

5 同一层面涂抹的端部界面连接,不得采用对接方式,应采用斜槎搭接方式。

6 当采用乙烯基酯树脂或不饱和聚酯树脂玻璃鳞片胶泥面层时,应采用相同的树脂胶料封面。

5.6 养护和质量检查

5.6.1 常温下树脂类防腐蚀工程的养护期应符合表 5.6.1 的规定。

表 5.6.1 常温下树脂类防腐蚀工程的养护期

树脂类型	养护期(d)		
	胶泥、砂浆、 细石混凝土	纤维增强塑料	树脂自流平、 玻璃鳞片胶泥
环氧树脂	≥10	≥15	≥10
乙烯基酯树脂	≥10	≥15	≥10
不饱和聚酯树脂	≥10	≥15	≥10
呋喃树脂	≥15	≥15	—
酚醛树脂	≥20	≥20	—

5.6.2 树脂类防腐蚀工程各类面层均应平整、色泽均匀,与基层结合牢固,无脱层、起壳和固化不完全等缺陷。

6 水玻璃类防腐蚀工程

6.1 一般规定

6.1.1 本章所列的水玻璃包括钠水玻璃和钾水玻璃。水玻璃类防腐蚀工程包括下列内容：

- 1 钾水玻璃砂浆抹压的整体面层。
- 2 水玻璃混凝土浇筑的整体面层、设备基础和构筑物。

6.1.2 水玻璃类防腐蚀工程施工的环境温度宜为 $15^{\circ}\text{C} \sim 30^{\circ}\text{C}$ ，相对湿度不宜大于 80%；当施工的环境温度，钠水玻璃材料低于 10°C ，钾水玻璃材料低于 15°C 时，应采取加热保温措施；原材料使用时的温度，钠水玻璃不应低于 15°C ，钾水玻璃不应低于 20°C 。

6.1.3 水玻璃应防止受冻。受冻的水玻璃应加热并充分搅拌均匀后方可使用。

6.1.4 水玻璃类防腐蚀工程在施工及养护期间应符合下列规定：

- 1 严禁与水或水蒸气接触。
- 2 应防止早期过快脱水。

6.2 原材料和制成品的质量要求

6.2.1 钠水玻璃的质量，应符合现行国家标准《工业硅酸钠》GB/T 4209 及表 6.2.1 的规定，其外观应为无色或略带色的透明或半透明黏稠液体。

6.2.2 钾水玻璃的质量应符合表 6.2.2 的规定，其外观应为白色或灰白色黏稠液体。

表 6.2.1 钠水玻璃的质量

项目	指标	项目	指标
密度(20℃,g/cm ³)	1.38~1.43	二氧化硅(%)	≥25.70
氧化钠(%)	≥10.20	模数	2.60~2.90

注:施工用钠水玻璃的密度(20℃,g/cm³):用于胶泥,1.40~1.43;用于砂浆,1.40~1.42;用于混凝土,1.38~1.42。

表 6.2.2 钾水玻璃的质量

项 目	指 标
密度(g/cm ³)	1.40~1.46
模数	2.60~2.90
二氧化硅(%)	25.00~29.00
氧化钾(%)	>15%
氧化钠(%)	<1%

注:氧化钾、氧化钠含量宜按现行国家标准《水泥化学分析方法》GB/T 176 的有关
规定检测。

6.2.3 钠水玻璃固化剂为氟硅酸钠,其纯度不应小于98%,含水率不应大于1%,细度要求全部通过孔径0.15mm的方孔筛。当受潮结块时,应在不高于100℃的温度下烘干并研细过筛后方可使用。

6.2.4 钾水玻璃的固化剂应为缩合磷酸铝,宜掺入钾水玻璃胶泥、砂浆、混凝土混合料内。

6.2.5 钠水玻璃材料的粉料、粗细骨料的质量应符合下列规定:

1 粉料的耐酸度不应小于95%,含水率不应大于0.5%,细度要求0.15mm方孔筛筛余量不应大于5%,0.075mm方孔筛筛余量应为10%~30%。

2 细骨料的耐酸度不应小于95%,含水率不应大于0.5%,并不得含有泥土。当细骨料采用天然砂时,含泥量不应大于1%。钠水玻璃砂浆采用细骨料时,粒径不应大于1.25mm。钠水玻璃混凝土用的细骨料的颗粒级配,应符合表6.2.5-1的规定。

表 6.2.5-1 细骨料的颗粒级配

方孔筛(mm)	4.75	1.18	0.30	0.15
累计筛余量(%)	0~10	20~55	70~95	95~100

3 粗骨料的耐酸度不应小于 95%，浸酸安定性应合格，含水率不应大于 0.5%，吸水率不应大于 1.5%，并不得含有泥土。粗骨料的最大粒径，不应大于结构最小尺寸的 1/4，粗骨料的颗粒级配，应符合表 6.2.5-2 的规定。

表 6.2.5-2 粗骨料的颗粒级配

方孔筛(mm)	最大粒径	1/2 最大粒径	4.75
累计筛余量(%)	0~5	30~60	90~100

6.2.6 钠水玻璃制成品的质量应符合表 6.2.6 的规定：

表 6.2.6 钠水玻璃制成品的质量

项 目	密实型			普通型		
	胶泥	砂浆	混凝土	胶泥	砂浆	混凝土
初凝时间(min)	≥45	≥45	≥45	≥45	≥45	≥45
终凝时间(h)	≤12	≤12	≤12	≤12	≤12	≤12
抗压强度(MPa)	—	≥20.0	≥25.0	—	≥15.0	≥20.0
抗拉强度(MPa)	≥3.0	—	—	≥2.5	—	—
与耐酸砖黏结强度(MPa)	≥1.2	—	—	≥1.0	—	—
抗渗等级(MPa)	≥1.2	≥1.2	≥1.2	—	—	—
吸水率(%)	—	—	—	≤15.0	≤15.0	≤15.0
浸酸安定性	合格					

6.2.7 钾水玻璃胶泥、砂浆、混凝土混合料的质量应符合下列规定：

1 钾水玻璃胶泥混合料的含水率不应大于 0.5%，细度要求 0.45mm 方孔筛筛余量不应大于 5%，0.15mm 方孔筛筛余量宜为 30%~50%。

2 钾水玻璃砂浆混合料的含水率不应大于 0.5%，细度应符合表 6.2.7-1 的规定。

表 6.2.7-1 钾水玻璃砂浆混合料的细度

最大粒径(mm)	筛余量(%)	
	最大粒径的筛	0.15mm的方孔筛
1.18	0~5	60~65
2.36	0~5	63~68
4.75	0~5	67~72

3 钾水玻璃混凝土混合料的含水率不应大于 0.5%。粗骨料的粒径不应大于结构截面最小尺寸的 1/4；用作整体地面面层时，不应大于面层厚度的 1/3。

4 钾水玻璃制成品的质量应符合表 6.2.7-2 的规定：

表 6.2.7-2 钾水玻璃制成品的质量

项 目	密实型			普通型		
	胶泥	砂浆	混凝土	胶泥	砂浆	混凝土
初凝时间(min)	≥45	—	—	≥45	—	—
终凝时间(h)	≤15	—	—	≤15	—	—
抗压强度(MPa)	—	≥25.0	≥25.0	—	≥20.0	≥20.0
抗拉强度(MPa)	≥3.0	≥3.0	—	≥2.5	≥2.5	—
与耐酸砖黏结强度(MPa)	≥1.2	≥1.2	—	≥1.2	≥1.2	—
抗渗等级(MPa)	≥1.2	≥1.2	≥1.2	—	—	—
吸水率(%)	—			≤10.0	—	
浸酸安定性	合格			合格		
耐热极限 温度(℃)	100~300	—		合格		
	301~900	—		合格		

注：1 表中砂浆抗拉强度和黏结强度，仅用于最大粒径 1.18mm 的钾水玻璃砂浆。

2 表中耐热极限温度，仅用于有耐热要求的防腐蚀工程。

6.2.8 水玻璃类原材料和制成品质量的试验方法应符合本规范附录 A 的有关规定。

6.3 材料的配制

6.3.1 钠水玻璃类材料的施工配合比可按本规范附录 B 表 B.0.5 选用,并应符合下列规定:

1 钠水玻璃胶泥稠度应为 30mm~36mm。

2 水玻璃砂浆圆锥沉入度,当用于铺砌块材时,宜为 30mm~40mm;当用于抹压平面时,宜为 30mm~35mm;当用于抹压立面时,宜为 40mm~60mm。

3 钠水玻璃混凝土的塌落度,当机械捣实时,不应大于 25mm;当人工捣实时,不应大于 30mm。

4 氟硅酸钠的用量应按下式计算:

$$G=1.5 \times \frac{N_1}{N_2} \times 100 \quad (6.3.1)$$

式中:G——氟硅酸钠用量占钠水玻璃用量的百分率(%);

N_1 ——钠水玻璃中含氧化钠的百分率(%);

N_2 ——氟硅酸钠的纯度(%).

6.3.2 钠水玻璃胶泥、钠水玻璃砂浆的配制应符合下列规定:

1 机械搅拌:先将粉料、细骨料与固化剂加入搅拌机内,干拌均匀,然后加入钠水玻璃湿拌,湿拌时间不应少于 2min;当配制钠水玻璃胶泥时,不加入细骨料。

2 人工搅拌:先将粉料和固化剂混合,过筛两遍后,加入细骨料干拌均匀,再逐渐加入钠水玻璃湿拌,直至均匀;当配制钠水玻璃胶泥时,不宜加细骨料。

3 当配制密实型钠水玻璃胶泥或砂浆时,可将钠水玻璃与外加剂糠醇单体一起加入,湿拌直至均匀。

6.3.3 钠水玻璃混凝土的配制应符合下列规定:

1 机械搅拌:应采用强制式混凝土搅拌机,将细骨料、已混匀

的粉料和固化剂、粗骨料加入搅拌机内干拌均匀,再加入水玻璃湿拌,直至均匀。

2 人工搅拌:应先将粉料和固化剂混合,过筛后,加入细骨料、粗骨料干拌均匀,最后加入水玻璃,湿拌不宜少于3次,直至均匀。

3 当配制密实型钠水玻璃混凝土时,可将钠水玻璃与外加剂糠醇单体一起加入,湿拌直至均匀。

6.3.4 钾水玻璃材料的施工配合比可按本规范附录B表B.0.6选用,并应符合下列规定:

1 钾水玻璃胶泥的稠度宜为30mm~35mm。

2 钾水玻璃砂浆的圆锥沉入度,当用于铺砌块材时,宜为30mm~40mm;当用于抹压平面时,宜为30mm~35mm;当用于抹压立面时,宜为40mm~45mm。

3 钾水玻璃混凝土的塌落度宜为25mm~30mm。

6.3.5 配制钾水玻璃材料时,应先将钾水玻璃混合物干拌均匀,再加入钾水玻璃搅拌,直至均匀。

6.3.6 拌制好的水玻璃胶泥、水玻璃砂浆、水玻璃混凝土内不得加入任何物料,并应在初凝前用完。

6.4 钾水玻璃砂浆整体面层的施工

6.4.1 钾水玻璃砂浆整体面层宜分格或分段施工。

6.4.2 平面的钾水玻璃砂浆整体面层宜一次抹压完成。

6.4.3 立面的钾水玻璃砂浆整体面层应分层抹压。

6.4.4 抹压钾水玻璃砂浆时不宜往返进行。平面应按同一方向抹压平整;立面应由下往上抹压平整。每层抹压后,当表面不粘抹具时,可轻拍轻压,不得出现褶皱和裂纹。

6.5 水玻璃混凝土的施工

6.5.1 模板应支撑牢固,拼缝应严密,表面应平整,并应涂刷脱

模剂。

6.5.2 水玻璃混凝土内的铁件应除锈,并应涂刷防腐蚀涂料。

6.5.3 水玻璃混凝土的浇筑应符合下列规定:

1 水玻璃混凝土应在初凝前振捣至泛浆,无气泡排出为止。

2 当采用插入式振动器时,每层浇筑厚度不宜大于 200mm,插点间距不应大于作用半径的 1.5 倍,振动器应缓慢拔出,不得留有孔洞。当采用平板振动器和人工捣实时,每层浇筑的厚度不宜大于 100mm。当浇筑厚度大于上述规定时,应分层连续浇筑。分层浇筑时,上一层应在下一层初凝以前完成。耐酸贮槽的浇筑应一次完成,不得留设施工缝。

3 最上层捣实后,表面应在初凝前压实抹平。

4 浇筑地面时,应随时控制平整度和坡度;平整度应采用 2m 直尺检查,其允许空隙不应大于 4mm;其坡度应符合设计规定。

5 水玻璃混凝土整体地面应分格施工。分格缝间距不宜大于 3m,缝宽宜为 15mm~30mm。待固化后应采用同型号砂浆二次浇灌施工缝。

6.5.4 当需要留施工缝时,在继续浇筑前应将该处打毛清理干净,涂一层水玻璃,表干后再继续浇筑。地面施工缝应留成斜槎。

6.5.5 水玻璃混凝土的立面拆模时间应符合表 6.5.5 的规定。

表 6.5.5 水玻璃混凝土的立面拆模时间

材料名称		拆模时间(d)不少于			
		10℃~15℃	16℃~20℃	21℃~30℃	31℃~35℃
钠水玻璃混凝土		5	3	2	1
钾水玻璃 混凝土	普通型	—	5	4	3
	密实型	—	7	6	5

6.5.6 承重模板的拆除,应在同条件养护的水玻璃混凝土抗压强度达到设计强度的 70% 时方可进行。拆模后不得有蜂窝麻面、裂纹等缺陷。当有上述大量缺陷时应返工;少量缺陷时应将该处的混凝土凿去,清理干净,待稍干后用同型号的水玻璃胶泥或水玻璃

砂浆进行修补。

6.6 养护和质量检查

6.6.1 水玻璃类材料的养护期应符合表 6.6.1 的规定。

表 6.6.1 水玻璃类材料的养护期

材料名称		养护期(d)不少于			
		10℃~15℃	16℃~20℃	21℃~30℃	31℃~35℃
钠水玻璃材料		12	9	6	3
钾水玻璃材料	普通型	—	14	8	4
	密实型	—	28	15	8

6.6.2 水玻璃类材料防腐蚀工程养护后,应采用浓度为 30%~40%硫酸做表面酸化处理,酸化处理至无白色结晶盐析出时为止。酸化处理次数不宜少于 4 次。每次间隔时间:钠水玻璃材料不应少于 8h;钾水玻璃材料不应少于 4h。每次处理前应清除表面的白色析出物。

6.6.3 水玻璃材料的面层应平整、光洁,无裂缝和起皱现象。面层应与基层结合牢固,无脱层、起壳等缺陷。

7 聚合物水泥砂浆防腐蚀工程

7.1 一般规定

7.1.1 聚合物水泥砂浆防腐蚀工程应包括下列内容：

- 1 聚合物水泥砂浆铺抹的整体面层。
- 2 聚合物水泥砂浆、胶泥的找平层。
- 3 聚合物水泥素浆抹面层。

7.1.2 聚合物水泥砂浆施工环境温度宜为 $10^{\circ}\text{C} \sim 35^{\circ}\text{C}$ ，当施工环境温度低于 5°C 时，应采取加热保温措施。不宜在大风、雨天或阳光直射的高温环境中施工。

7.1.3 聚合物水泥砂浆的乳液存放，夏季应避免阳光直射，冬季应防止冻结。

7.1.4 聚合物水泥砂浆不应在养护期少于 3d 的混凝土或水泥砂浆基层上施工。

7.1.5 聚合物水泥砂浆在混凝土或水泥砂浆基层上进行施工时，基层应先用清水冲洗，并应保持潮湿状态，施工时基层不得有积水。

7.1.6 聚合物水泥砂浆在金属基层上施工时，基层表面应符合设计规定，凸凹不平的部位，应采用聚合物水泥砂浆或聚合物胶泥找平后，再进行施工。

7.1.7 施工前，应根据现场施工环境条件等，通过试验确定适宜的施工配合比和施工操作方法后，方可进行施工。

7.1.8 施工用的机械和工具应及时清洗。

7.2 原材料和制成品的质量要求

7.2.1 聚合物乳液的质量应符合表 7.2.1 的规定。

表 7.2.1 聚合物乳液的质量

项目	阳离子氯丁胶乳	聚丙烯酸酯乳液	环氧乳液
外观	乳白色均匀乳液		
黏度(涂 4 杯, 25℃, s)	12.0~15.5	11.5~12.5	14.0~18.0
总固含量(%)	47~52	39~41	48~52
密度(g/cm ³)	≥1.080	≥1.056	≥1.050
贮存稳定性	5℃~40℃, 3个月无明显沉淀		

7.2.2 配制聚合物水泥砂浆时,应选用已经添加助剂的阳离子氯丁胶乳、聚丙烯酸酯乳液或环氧乳液。

7.2.3 配制聚合物水泥砂浆的水泥质量应符合下列规定。

1 氯丁胶乳水泥砂浆中的水泥应选用标号为 P. O 32.5 的普通硅酸盐水泥或标号为 P. I 42.5 和 P. II 42.5 的硅酸盐水泥。

2 聚丙烯酸乳液水泥砂浆中的水泥应选用标号为 P. O 42.5 的普通硅酸盐水泥或标号为 P. I 42.5 和 P. II 42.5 的硅酸盐水泥。

3 环氧乳液水泥砂浆中的水泥应选用标号为 P. O 42.5 的普通硅酸盐水泥或标号为 42.5 的硫铝酸盐水泥。

7.2.4 聚合物水泥砂浆的细骨料应采用石英砂或河砂。砂子应符合现行行业标准《普通混凝土用砂、石质量及检验方法标准》JGJ 52 的有关规定。细骨料的颗粒级配应符合表 7.2.4 的规定。

表 7.2.4 细骨料的颗粒级配

方孔筛(mm)	4.75	2.36	1.18	0.60	0.30	0.15
累计筛余量(%)	0	0~25	10~50	41~70	70~92	90~100

注:细骨料的最大粒径不应超过涂层厚度或灰缝宽度的 1/3。

7.2.5 聚合物水泥砂浆制成品的质量应符合表 7.2.5 的规定。

表 7.2.5 聚合物水泥砂浆制成品的质量

项 目	阳离子氯丁胶乳 水泥砂浆	聚丙烯酸酯乳液 水泥砂浆	环氧乳液 水泥砂浆
抗压强度(MPa)	≥ 30.0	≥ 30.0	≥ 30.0
抗折强度(MPa)	≥ 4.5	≥ 4.5	≥ 4.5
与水泥砂浆黏结强度(MPa)	≥ 1.2	≥ 1.2	≥ 1.8
抗渗等级(MPa)	≥ 1.5	≥ 1.5	≥ 1.5
吸水率(%)	≤ 4.0	≤ 5.5	≤ 4.0
初凝时间(min)	> 45		
终凝时间(h)	< 12		

7.2.6 聚合物水泥砂浆原材料和制成品质量的试验方法应符合本规范附录 A 的有关规定。

7.3 砂浆的配制

7.3.1 聚合物水泥砂浆的配合比宜按本规范表 B.0.7 选用。

7.3.2 聚合物水泥砂浆配制时,应先将水泥与骨料拌和均匀,再倒入聚合物搅拌均匀。

7.3.3 拌制好的聚合物砂浆应在初凝前用完,当有凝胶、结块现象时,不得使用。

7.4 整体面层的施工

7.4.1 铺抹聚合物水泥砂浆前,应先涂刷聚合物水泥素浆一遍,涂刷应均匀,干至不粘手时,再铺抹聚合物水泥砂浆。

7.4.2 聚合物水泥砂浆应分条或分块错开施工,每块面积不宜大于 12m²,条宽不宜大于 1.5m,补缝及分段错开的施工间隔时间不应小于 24h。坡面的接缝木条或聚氯乙烯条应预先固定在基体上,待砂浆抹面后可抽出留缝条,24h 后在预留缝处涂刷聚合物素浆,再采用聚合物水泥砂浆进行补缝。分层施工时,留缝位置应相

互错开。

7.4.3 聚合物水泥砂浆边摊铺边压抹,宜一次抹平,不宜反复抹压。当有气泡时应刺破压紧,表面应密实。

7.4.4 在立面或仰面施工时,当压抹面层厚度大于 10mm 时,应分层施工,分层抹面厚度宜为 5mm~10mm。待前一层干至不粘手时,再进行下一层施工。

7.4.5 聚合物水泥砂浆施工 12h~24h 后,宜在面层上再涂刷一层聚合物水泥素浆。

7.5 养护和质量检查

7.5.1 聚合物水泥砂浆抹面后,表面干至不粘手时,可采用喷雾或覆盖塑料薄膜等进行养护。塑料薄膜四周应封严,并应潮湿养护 7d,再自然养护 21d 后方可使用。

7.5.2 聚合物水泥砂浆整体面层应与基层粘结牢固,表面应平整,无裂缝、空鼓等缺陷。

7.5.3 对于金属基层,应使用测厚仪测定聚合物水泥砂浆面层的厚度。对于水泥砂浆和混凝土基层,进行破坏性凿取检查测定厚度。对不合格处及在检查中破坏的部位,应全部修补好后,重新进行检验直至合格。

7.5.4 整体面层平整度的允许空隙不应大于 4mm。

7.5.5 整体面层的坡度应符合本规范第 3.2.3 条的规定。

8 块材防腐蚀工程

8.1 一般规定

8.1.1 本章所列的块材包括耐酸砖、耐酸耐温砖、防腐蚀炭砖和天然石材等。

8.1.2 铺砌材料应包括树脂胶泥或砂浆、水玻璃胶泥或砂浆、聚合物水泥砂浆等。

8.1.3 隔离层材料应包括树脂、涂层类、纤维增强塑料、聚氨酯防水涂料、高聚物改性沥青卷材、高分子卷材等。

8.1.4 块材铺砌前应经挑选、清洁、干燥，并试排后备用。当采用聚合物水泥砂浆铺砌耐酸砖等块材面层时，应预先用水将块材浸泡 2h 后，擦干水迹即可铺砌。

8.1.5 块材的施工应在基层表面的封闭底层或隔离层施工结束后进行，施工前应将基层表面清理干净。

8.1.6 铺砌顺序应由低往高，先地坑、地沟，后地面、踢脚板或墙裙。阴角处立面块材应压住平面块材，阳角处平面块材应盖住立面块材，块材铺砌不应出现十字通缝，多层块材不得出现重叠缝。

8.1.7 立面块材的连续铺砌高度，应与胶泥的固化时间相适应，砌体不得变形。

8.1.8 铺砌时，应随时刮除缝内多余的胶泥或砂浆。

8.1.9 施工过程中，当铺砌材料有凝固结块等现象时，不得继续使用。

8.1.10 树脂涂层、纤维增强塑料、聚氨酯防水涂料隔离层在最后一道工序结束的同时应均匀的稀撒一层粒径为 0.7mm~1.2mm 的细骨料。

8.1.11 防腐蚀工程的立面隔离层不应采用柔性材料及卷材类

材料。

8.2 原材料的质量要求

8.2.1 块材的质量指标应符合设计要求；当设计无要求时，应符合下列规定：

1 耐酸砖、耐酸耐温砖质量指标应符合国家现行标准《耐酸砖》GB/T 8488 和《耐酸耐温砖》JC/T 424 的有关规定。

2 防腐蚀炭砖的质量指标应符合现行国家标准《工业设备及管道防腐蚀工程施工规范》GB 50726 的有关规定。

3 天然石材应组织均匀，结构致密，无风化。不得有裂纹或不耐腐蚀的夹层，不得有缺棱掉角等现象，并应符合表 8.2.1 的规定。

表 8.2.1 天然石材的质量

天然石材种类		花岗岩	石英石	石灰石
		项目		
浸酸安定性(%)		72h 无明显变化	72h 无明显变化	—
抗压强度(MPa)		≥100.0	≥100.0	≥60.0
抗折强度(MPa)		8.0	8.0	
表面 平整度	机械切割	±2.0mm		
	人工加工或 机械刨光	±3.0mm		

8.2.2 树脂原材料及制成品的质量和配制应符合本规范第 5.2 节及第 5.3 节的规定，酚醛树脂不得配制树脂砂浆。

8.2.3 水玻璃原材料及制成品的质量和配制应符合本规范第 6.2 节及第 6.3 节的规定。

8.2.4 聚合物水泥砂浆及制成品的质量和配制应符合本规范第 7.2 节及第 7.3 节的规定。

8.2.5 聚氨酯防水涂料选材应符合现行国家标准《聚氨酯防水涂

料》GB/T 19250 的有关规定。纤维增强材料应符合本规范第 5.2.4 条的规定。

8.2.6 高聚物改性沥青卷材原材料应符合现行国家标准《弹性体改性沥青防水卷材》GB 18242 和《塑性体改性沥青防水卷材》GB 18243 的有关规定。

8.2.7 高分子卷材隔离层原材料应符合现行国家标准《高分子防水材料 第 1 部分:片材》GB 18173.1 的有关规定。

8.3 隔离层的施工

8.3.1 树脂、涂层类隔离层施工应符合下列规定:

- 1 树脂、涂层类可采用喷涂、滚涂、刷涂和刮涂。
- 2 表面不得出现漏涂、起鼓、开裂等缺陷。
- 3 树脂、涂层类隔离层施工宜采用间断法。

8.3.2 纤维增强塑料隔离层的施工应符合本规范第 5.4 节的规定。

8.3.3 聚氨酯防水涂料隔离层的施工应符合下列规定:

- 1 聚氨酯防水涂料隔离层分底涂层和面涂层,总厚度宜为 1.5mm,纤维增强材料不得少于一层。
- 2 经过处理的基层表面涂刷底涂层,底涂层宜采用滚涂或刷涂。
- 3 面涂层宜采用刮涂施工。第一层面涂层施工应在底涂层固化后进行。

- 4 每层涂层表面不得出现漏涂、起鼓、开裂等缺陷。
- 5 聚氨酯防水涂料隔离层应完全固化后再进行后序施工。

8.3.4 高聚物改性沥青卷材隔离层的施工应符合下列规定:

- 1 隔离层宜选用表面带骨料无贴膜型高聚物改性沥青卷材。
- 2 基层表面应涂刷基层处理剂,基层处理剂应与铺贴的卷材材质相容,涂刷应均匀,干燥后再铺贴卷材。
- 3 卷材的层数、厚度应符合设计要求。多层铺设时接缝应错

开。喷枪距加热面宜为 300mm。搭接部位应满粘牢固,搭接宽度不应小于 80mm。阴阳角处应加贴 1 层卷材,两边搭接宽度不应小于 100mm。

4 火焰加热器加热卷材应均匀,不得烧穿卷材;卷材表面热熔后应立即滚铺卷材,排尽空气,并辊压黏结牢固,不得有空鼓。

5 卷材搭接处用喷枪加热,并应黏结牢固。卷材接缝部位溢出热熔的改性沥青胶;末端用配套密封膏嵌填严密。

6 铺贴的卷材应平整顺直,搭接尺寸应准确,不得扭曲或皱折。

8.3.5 高分子卷材隔离层的施工应符合下列规定:

1 基层表面应涂刷基层处理剂,涂刷应均匀,并应干燥 4h。

2 当在基层表面及卷材表面涂刷基层黏结剂时,涂刷应均匀,不得反复进行。卷材预留搭接部位宜为 100mm。

3 铺贴时,卷材不宜拉得太紧,应在自然状态下铺贴到基层表面,并应排除卷材和基层表面的空气。

4 卷材预留的 100mm 搭接处,应均匀涂刷专用黏结剂,待不黏手后进行辊压处理。

8.4 块材的施工

8.4.1 块材的施工方法应包括揉挤法、坐浆法和灌注法。

8.4.2 耐酸砖、耐酸耐温砖、防腐蚀炭砖及厚度不大于 30mm 的块材宜采用揉挤法施工,并应符合下列规定:

1 在块材的贴衬面和在被铺砌基层表面上刮上一层薄胶泥。

2 将块材用力揉贴在基层表面上。胶泥应饱满,并应无气泡。

3 刮去灰缝挤出的多余胶泥。

8.4.3 天然石材采用坐浆法施工时,应符合下列规定:

1 先将块材的铺贴面涂上一层薄胶料,在被铺砌基层铺上一层结合砂浆,砂浆厚度应略高于规定的结合层厚度。

2 将块材平放到结合砂浆上,采用橡皮锤或木锤均匀敲打块材表面,表面应平整,并应有砂浆液体挤出为止。

8.4.4 天然石材的立面采用灌注法施工时,应符合下列规定:

1 灰缝应密实,黏结应牢固。

2 待胶泥固化后将稀胶泥从上部灌入。当立面为单层块材时可一次灌浆到位,多层块材一次灌浆深度为每层块材高度的 2/3。

8.4.5 施工时,块材的结合层厚度和灰缝宽度应符合表 8.4.5 的规定。

表 8.4.5 结合层厚度和灰缝宽度

块材种类		结合层厚度(mm)						灰缝宽度(mm)		灰缝深度 (mm)
		树脂		水玻璃		聚合物		挤缝	灌缝或 嵌缝	
		胶泥	砂浆	胶泥	砂浆	胶泥	砂浆			
耐酸砖、耐酸 耐温砖、防腐蚀 炭砖		4~6	—	4~6	—	4~6	—	2~5	—	满缝
天然 石材	厚度 ≤30mm	4~8	—	4~8	—	4~8	—	3~6	8~12	满灌或 满嵌
	厚度 >30mm	—	8~15	—	8~15	8~15	—	—	8~15	满灌或 满嵌

8.4.6 块材的灌缝应符合下列规定:

1 树脂胶泥铺砌的块材,应在铺砌块材用的胶泥、砂浆初步固化后进行。

2 水玻璃胶泥铺砌的块材,树脂胶泥灌缝时应在结合层胶泥或砂浆完全固化后进行。

3 灰缝应清洁、干燥。

4 灌缝时,宜分次进行,灰缝应密实,表面应平整光滑。

8.5 养护和质量检查

8.5.1 树脂类材料的养护应符合本规范第 5.6.1 条的规定。

8.5.2 水玻璃类材料的养护应符合本规范第 6.6.1 条的规定。

8.5.3 聚合物水泥砂浆铺砌块材施工结束后,潮湿养护 7d,再自然养护 21d 后方可使用。

8.5.4 块材面层平整度的允许空隙不应大于下列数值:

1 耐酸砖、耐酸耐温砖和防腐蚀炭砖的面层:4.0mm;

机械切割天然石材的面层(厚度不大于 30mm):4.0mm;

人工加工或机械刨光天然石材的面层(厚度大于 30mm):

6.0mm。

2 块材面层相邻块材之间高差不应大于下列数值:

耐酸砖、耐酸耐温砖和防腐蚀炭砖的面层:1.5mm;

机械切割天然石材的面层(厚度不大于 30mm):2.0mm;

人工加工或机械刨光天然石材的面层(厚度大于 30mm):

3.0mm。

8.5.5 坡度应符合本规范第 3.2.3 条的规定,做泼水实验时,水应能顺利排除。

9 喷涂型聚脲防腐蚀工程

9.1 一般规定

- 9.1.1 喷涂型聚脲防腐蚀工程应采用专用双组分高压喷涂设备施工。
- 9.1.2 施工前,应结合施工工艺进行试喷验收。
- 9.1.3 喷涂聚脲的施工不应与其他工种进行交叉作业。
- 9.1.4 施工环境温度宜大于 3℃,相对湿度宜小于 85%,不宜在风速大于 5m/s、雨、雾、雪天环境下施工。
- 9.1.5 施工人员应经喷涂聚脲施工技术的专业培训,合格后上岗。

9.2 原材料和涂层的质量要求

- 9.2.1 喷涂型聚脲防腐蚀工程的材料技术指标应符合现行行业标准《喷涂聚脲防护材料》HG/T 3831 的有关规定。
- 9.2.2 喷涂型聚脲防腐蚀工程采用的辅料应符合现行行业标准《喷涂型聚脲防护材料涂装工程技术规范》HG/T 20273 的有关规定。

9.3 聚脲的配制

- 9.3.1 喷涂聚脲双组分材料应采用体积比为 1:1 的施工设备混合完成。
- 9.3.2 双组分材料应由提料泵连续输送。
- 9.3.3 原料温度应为 15℃~40℃。

9.4 施 工

- 9.4.1 混凝土基层处理除应符合本规范第 4.2 节的规定外,尚应

符合下列规定：

1 混凝土结构伸缩缝的处理应符合现行行业标准《喷涂聚脲防水工程技术规程》JGJ/T 200 的有关规定。

2 混凝土基面阴阳角的圆弧半径应为 10mm~20mm。

9.4.2 钢结构件基层处理应符合本规范第 4.3 节的规定。

9.4.3 底涂施工应符合下列规定：

1 施工方法宜选用滚涂、刷涂和喷涂。

2 涂层应连续、均匀，不得漏涂。

3 底涂与喷涂聚脲涂料的间隔时间应符合表 9.4.3-1 的规定。

表 9.4.3-1 底涂与喷涂聚脲涂料的间隔时间

底涂种类	温度(℃)	时间(h)
聚氨酯底涂	>30	1~3
	15~30	1~6
	<15	6~24
环氧底涂	>15	4~6
	8~15	6~10
	<8	24~48

4 超过间隔时间的底涂，应进行处理后方可喷涂聚脲涂料。

5 底涂与基面的附着力应符合表 9.4.3-2 的规定。

表 9.4.3-2 底涂与基面的附着力

项 目	指 标	
	环氧底涂	聚氨酯底涂
底涂与混凝土基面的黏结强度(MPa)	≥2.0	≥2.0
底涂与钢结构件基面的黏结强度(MPa)	≥4.5	≥3.5

9.4.4 聚脲喷涂及修补应符合现行行业标准《喷涂型聚脲防护材料涂装工程技术规范》HG/T 20273 的有关规定。

9.5 养护和质量检查

9.5.1 聚脲涂层的养护应符合现行行业标准《喷涂聚脲防护材料》HG/T 3831 的有关规定,在 23℃ 环境温度条件下养护 7d 后方可使用。

9.5.2 聚脲涂层的质量检查应符合下列规定:

- 1** 聚脲涂层整体应平整,色泽应均匀一致。
- 2** 聚脲涂层与基面黏结应牢固,并应无起壳、起泡、裂纹等缺陷。
- 3** 聚脲涂层与基面应无穿透性针孔等缺陷。
- 4** 涂层厚度应符合设计要求。

10 涂料类防腐蚀工程

10.1 一般规定

10.1.1 本章所列防腐蚀涂料应包括下列品种：

1 环氧类涂料、聚氨酯类涂料、丙烯酸树脂类涂料、高氯化聚乙烯涂料、氯化橡胶涂料、氯磺化聚乙烯涂料、聚氯乙烯萤丹涂料、醇酸树脂涂料、氟涂料、有机硅树脂高温涂料、乙烯基酯树脂类涂料。

2 富锌类涂料。

3 树脂玻璃鳞片涂料、环氧树脂自流平涂料。

10.1.2 防腐蚀涂料的基本技术指标应符合国家有关标准的规定。

10.1.3 涂料供应方应提供符合国家现行标准的涂装要求及涂料施工指南。当无国家现行标准时，应符合本规范的规定。

10.1.4 施工环境相对湿度宜小于 85%，被涂覆钢结构表面的温度应大于露点温度 3℃。

10.1.5 防腐蚀涂料品种的选用、层数、厚度等应符合涂层配套设计规定。

10.1.6 钢铁基层除锈等级应符合现行国家标准《工业建筑防腐蚀设计规范》GB 50046 的有关规定。

10.1.7 基体表面焊缝、边角、孔内侧等难以施工的部位，应采用预涂装施工处理。

10.1.8 在混凝土或木质的基层上，应采用稀释的环氧树脂及配套稀释底涂料进行封底处理，再用耐腐蚀树脂配制胶泥修补凹凸不平处。修补区域干透后，应打磨平整、清洁干净，再进行底涂层施工。

10.1.9 不得自行将涂料掺加粉料,配制胶泥,也不得在现场用树脂等自配涂料。

10.1.10 在大风、雨、雾、雪天或强烈阳光照射下,不宜进行室外施工。

10.1.11 当在密闭或有限空间施工时,必须采取强制通风。

10.1.12 防腐蚀涂料和稀释剂在运输、贮存、施工及养护过程中,严禁明火,并应防尘、防暴晒,不得与酸、碱等化学介质接触。

10.1.13 涂料的施工可采用刷涂、滚涂、喷涂。涂层厚度应均匀,不得漏涂或误涂。

10.1.14 施工工具应保持干燥、清洁。

10.2 涂料的配制与施工

10.2.1 环氧树脂类涂料的配制与施工应符合下列规定:

1 环氧树脂类涂料应包括单组分环氧酯底层涂料和双组分环氧涂料。

2 双组分应按质量比配制,并搅拌均匀。配制好的涂料宜熟化后使用。

3 每层涂料的涂装应在前一层涂膜实干后,方可进行下一层涂装施工。

10.2.2 聚氨酯类涂料应包括改性聚氨酯涂料,其配制与施工应符合下列规定:

1 聚氨酯类涂料应分为单组分和双组分,采用双组分时应按质量比配制,并应搅拌均匀。

2 每次涂装应在前一层涂膜实干后进行,施工间隔时间不宜超过 48h,对于固化已久的涂层应采用砂纸打磨后再涂刷下一层涂料。

3 涂料的施工环境温度不应低于 5℃。

10.2.3 丙烯酸树脂类涂料的配制与施工应符合下列规定:

1 丙烯酸树脂类涂料应包括单组分丙烯酸树脂涂料,丙烯酸

树脂改性氯化橡胶涂料和丙烯酸树脂改性聚氨酯双组分涂料。

2 施工使用丙烯酸树脂类涂料时,宜采用环氧树脂类涂料做底层涂料。

3 丙烯酸树脂改性聚氨酯双组分涂料应按规定的质量比配制,并应搅拌均匀。

4 每次涂装应在前一层涂膜实干后进行,施工间隔时间应大于3h,且不宜超过48h。

5 涂料的施工环境温度应大于5℃。

10.2.4 高氯化聚乙烯涂料的配制与施工应符合下列规定:

1 高氯化聚乙烯涂料应为单组分。

2 每次涂装可在前一层涂膜表干后进行。

3 施工环境温度应大于0℃。

10.2.5 氯化橡胶涂料的配制与施工应符合下列规定:

1 氯化橡胶涂料为单组分,可分普通型和厚膜型。厚膜型涂层干膜厚度每层不应小于70 μm 。

2 每次涂装应在前一层涂膜实干后进行,涂覆的间隔时间应符合表10.2.5的规定。

表 10.2.5 涂覆的间隔时间

温度(℃)	-10~0	1~14	15以上
间隔时间(h)	18	12	8

3 施工环境温度宜为-10℃~30℃。

10.2.6 氯磺化聚乙烯涂料的配制与施工应符合下列规定:

1 氯磺化聚乙烯涂料分为单组分和双组分,双组分应按质量比配制,并应搅拌均匀。

2 每次涂装应在前一层涂膜表干后进行。

10.2.7 聚氯乙烯萤丹涂料的配制与施工应符合下列规定:

1 聚氯乙烯萤丹涂料为双组分,双组分应按质量比配制,并应搅拌均匀。

2 每次涂装应在前一层涂膜实干后进行。

10.2.8 醇酸树脂涂料的配制与施工应符合下列规定：

- 1 醇酸树脂耐酸涂料为单组分。
- 2 每次涂装应在前一层涂膜实干后进行，涂覆的间隔时间应符合表 10.2.8 的规定。

表 10.2.8 涂覆间隔时间

温度(℃)	0~14	15~30	>30
间隔时间(h)	≥10	≥6	≥4

- 3 涂料的施工环境温度不应低于 0℃。

10.2.9 氟涂料的配制及施工应符合下列规定：

- 1 氟涂料为双组分，应按质量比配制，并应搅拌均匀。
- 2 涂料应包括氟树脂涂料和氟橡胶涂料。
- 3 涂料应按底层涂料、中层涂料和面层涂料配套使用。
- 4 涂料宜采用喷涂法施工。
- 5 施工环境温度宜为 5℃~30℃。

10.2.10 有机硅耐温涂料的配制与施工应符合下列规定：

- 1 底涂层应选用配套底涂料。
- 2 有机硅耐温涂料为双组分，应按质量比配制，并应搅拌均匀。
- 3 底层涂料养护 24h 后，表干后应进行面层涂料施工。
- 4 施工环境温度不宜低于 5℃。

10.2.11 乙烯基酯树脂涂料的配制与施工应符合下列规定：

- 1 施工环境温度宜为 5℃~30℃。
- 2 可采用滚涂、刷涂工艺进行施工。
- 3 配制按比例先加入促进剂搅拌均匀后，再按比例加入引发剂搅拌均匀。
- 4 每次涂装前应在前一层涂膜表干后进行。
- 5 涂料配制后，宜在 30min 内使用完毕。

10.2.12 富锌类涂料应包括有机富锌涂料、无机富锌涂料和水性无机富锌涂料。其配制与施工应符合下列规定：

- 1 富锌涂料宜采用喷涂法施工。
- 2 施工后应采用配套涂层封闭。
- 3 富锌涂层不得长期暴露在空气中。
- 4 富锌涂层表面出现白色析出物时,应打磨去除析出物后再重新涂装。

5 水性无机富锌涂料的施工温度和湿度应符合国家现行有关涂料技术规范的要求。

10.2.13 玻璃鳞片涂料包括环氧树脂玻璃鳞片涂料和乙烯基酯树脂玻璃鳞片涂料。其配制与施工应符合下列规定:

- 1 玻璃鳞片涂料应按规定的质量比配制,并应搅拌均匀。
- 2 每次涂装应在前一层涂膜表干后进行,涂覆的间隔时间应符合表 10.2.13 的规定。

表 10.2.13 涂覆的间隔时间

温度(°C)	5~10	11~15	16~25	26~30
间隔时间(h)	≥30	≥24	≥12	≥8

- 3 施工环境温度不应低于 5°C。
 - 4 玻璃鳞片涂料可采用滚涂、刷涂或喷涂施工。
- 10.2.14 环氧树脂自流平涂料**应为双组分。其配制与施工应符合下列规定:
- 1 环氧树脂自流平涂料应按比例配制,并应搅拌均匀。配制好的涂料宜熟化后使用。
 - 2 基层宜采用 C25 及以上混凝土浇筑或采用 C25 细石混凝土找平。
 - 3 混凝土基层平整度的允许空隙不应大于 2mm。当平整度达不到要求时,可采用打磨机械处理。
 - 4 底层涂料宜采用刷涂、喷涂或滚涂法施工;面层涂料宜采用刮涂、抹涂或辊涂法施工,并应进行消泡处理。
 - 5 涂层的养护时间应符合表 10.2.14 的规定。

表 10.2.14 涂层的养护时间

温度(℃)	10~20	20~30	>30
养护时间(d)	≥10	≥7	≥5

10.3 养护和质量检查

10.3.1 涂装完毕后,涂层的常温养护时间不应少于 7d。

10.3.2 涂层的厚度应均匀、涂层的层数和厚度应符合设计要求。

10.3.3 涂层与钢铁基层的附着力不宜低于 5MPa;与水泥基层的附着力不宜低于 1.5MPa。采用划格法检查时,其附着力不宜大于 1 级。

10.3.4 涂层应光滑平整,颜色应均匀一致,并应无泛锈、气泡、流挂、开裂、剥落等缺陷。

11 沥青类防腐蚀工程

11.1 一般规定

11.1.1 沥青类防腐蚀工程应包括下列内容：

- 1 沥青砂浆和沥青混凝土铺筑的整体面层。
- 2 碎石灌沥青垫层。
- 3 沥青稀胶泥涂覆的隔离层。

11.1.2 施工的环境温度不宜低于5℃；施工时的工作面应保持清洁干燥。

11.1.3 沥青混合料应使用机械拌制。

11.1.4 沥青材料不得用明火直接加热。

11.1.5 沥青的贮存应防曝晒和防污染。

11.2 原材料和制成品的质量要求

11.2.1 道路石油沥青、建筑石油沥青应符合国家现行标准《道路石油沥青》NB/SH/T 0522、《建筑石油沥青》GB/T 494 及表 11.2.1 的规定。

表 11.2.1 道路、建筑石油沥青的质量

项 目	道路石油沥青	建筑石油沥青		
	60号	40号	30号	10号
针入度(25℃,100g,5s)(1/10mm)	50~80	36~50	26~35	10~25
延度(25℃,5cm/min)(cm)	≥70	≥3.5	≥2.5	≥1.5
软化点(环球法)(℃)	45~58	≥60	≥75	≥95

注：延度中的“5cm/min”是指建筑石油沥青。

11.2.2 粉料宜选用石英粉。耐酸度不应小于 95%；细度要求为 0.15mm 方孔筛筛余量不应大于 5%，0.075mm 方孔筛筛余量应为 10%~30%；亲水系数不应大于 1.1。

11.2.3 细骨料宜选用石英砂，宜采用粒径为 0.25mm~2.5mm 的中粗砂。耐酸度不应小于 95%，含泥量不应大于 1%，其颗粒级配应符合表 11.2.3 的规定。

表 11.2.3 细骨料颗粒级配

方孔筛(mm)	4.75	1.18	0.3	0.15
累计筛余量(%)	0~10	35~65	80~95	90~100

11.2.4 粗骨料宜选用石英石，沥青混凝土骨料粒径不宜大于 25mm，碎石灌沥青的石料粒径应为 30mm~60mm。耐酸度不应小于 95%。

11.2.5 沥青砂浆和沥青混凝土的抗压强度，20℃ 时不应小于 3MPa，50℃ 时不应小于 1MPa。沥青砂浆的饱和吸水率(体积计)不应大于 1.5%。浸酸安定性应合格。

11.3 沥青砂浆和沥青混凝土铺筑的整体面层

11.3.1 沥青砂浆和沥青混凝土的施工配合比宜按本规范附录 B 表 B.0.8 选用。

11.3.2 粉料和骨料混合物的颗粒级配应符合表 11.3.2 的规定。

表 11.3.2 粉料和骨料混合物的颗粒级配

种类	混合物累计筛余量(%)								
	19	13.2	4.75	2.36	1.18	0.6	0.3	0.15	0.075
沥青砂浆			0	20~38	33~57	45~71	55~80	63~86	70~90
细粒式沥青混凝土		0	22~37	37~60	47~70	55~78	65~88	70~88	75~90
中粒式沥青混凝土	0	10~20	30~50	43~67	52~75	60~82	68~87	72~92	77~92

11.3.3 当采用平板振动器或热滚筒压实时,沥青标号宜采用 30 号;当采用碾压机压实时,宜采用 60 号。

11.3.4 沥青砂浆、沥青混凝土的配制应符合下列规定:

1 将干燥的粉料和骨料加热到 140℃左右,混合均匀。

2 按施工配合比量,将加热至 200℃~230℃的沥青逐渐加入,不断翻拌至全部粉料和骨料被沥青覆盖为止。搅拌温度宜为 180℃~210℃。

11.3.5 沥青砂浆和沥青混凝土,应采用平板振动器或碾压机和热滚筒压实。阴阳角等处应采用热烙铁拍实。

11.3.6 沥青砂浆和沥青混凝土摊铺前,应先涂一层沥青稀胶泥。

11.3.7 沥青砂浆和沥青混凝土摊铺后,应随即刮平进行压实。虚铺的厚度应经试压确定,采用平板振动器振实时,宜为压实厚度的 1.3 倍。

11.3.8 沥青砂浆和沥青混凝土用平板振动器振实时,开始压实温度应为 150℃~160℃。当施工环境温度低于 5℃时,开始压实温度应为 160℃。压实完毕的温度不应低于 110℃。

11.3.9 施工缝的施工应符合下列规定:

1 垂直施工缝应留斜槎,用热烙铁拍实。

2 继续施工时,应将斜槎清理干净,并预热。预热后应涂一层热沥青,再连续摊铺沥青砂浆或沥青混凝土。接缝处应用热烙铁拍实,并拍平至不露痕迹。

3 当分层铺砌时,上下层垂直施工缝应相互错开,水平施工缝应涂一层热沥青。

11.3.10 立面涂抹沥青砂浆应分层进行,每层厚度不应大于 7mm,最后一层抹完后,应用烙铁烫平。当采用沥青砂浆预制块铺砌时,应按本规范第 8.4 节的规定施工。

11.4 沥青稀胶泥涂覆的隔离层

11.4.1 基层表面应先均匀涂刷冷底子油两层。涂刷冷底子油的

表面,应清洁,待干燥后,方可进行隔离层的施工。冷底子油的质量配比应符合下列规定:

1 第一层建筑石油沥青与汽油的质量比应为 30 : 70;第二层建筑石油沥青与汽油质量比应为 50 : 50。

2 建筑石油沥青与煤油或轻柴油之比应为 40 : 60。

11.4.2 沥青稀胶泥的施工配合比应为沥青与粉料的质量比应为 100 : 30。

11.4.3 沥青稀胶泥的浇铺温度不应低于 190℃。当环境温度低于 5℃时,应采取措施提高温度后方可施工。

11.4.4 涂覆隔离层的层数,当设计无要求时,宜采用两层,其总厚度宜为 2mm~3mm。当隔离层上采用水玻璃类材料施工时,应随即均匀稀撒干净预热的粒径为 1.2mm~2.5mm 的耐酸砂粒。

11.5 碎石灌沥青垫层

11.5.1 碎石灌沥青的垫层,不得在有水或冻结的基土上进行施工。

11.5.2 沥青软化点应低于 90℃;石料应干燥,材质应符合设计要求。

11.5.3 碎石灌沥青的垫层施工应符合下列规定:

1 应先在基土上铺一层粒径为 30mm~60mm 的碎石,夯实后,再铺一层粒径为 10mm~30mm 的碎石,找平、拍实,随后浇灌热沥青。

2 沥青的渗入深度应符合设计要求。

3 当设计要求垫层表面平整时,应在浇灌热沥青后,随即均匀撒一层粒径为 5mm~10mm 的细石,找平后再浇一层热沥青。

11.6 养护和质量检查

11.6.1 铺压完的沥青砂浆和沥青混凝土,应与基层结合牢固。其面层应密实、平整,不得有裂纹、起鼓和脱层等现象,并不得用沥

青做表面处理。

11.6.2 当有上述缺陷时,应先将缺陷处挖除,清理干净,预热后,涂上一层热沥青,再用沥青砂浆或沥青混凝土进行填铺、压实。

11.6.3 地面面层平整度的允许空隙不应大于 6mm,坡度应符合设计要求。

12 塑料类防腐蚀工程

12.1 一般规定

12.1.1 本章所列塑料类防腐蚀工程应包括：

- 1 硬聚氯乙烯塑料板制作的池槽衬里。
- 2 软聚氯乙烯塑料板制作的池槽衬里或地面层。
- 3 聚乙烯塑料板制作的池槽衬里。
- 4 聚丙烯塑料板制作的池槽衬里。

12.1.2 施工环境温度宜为 $15^{\circ}\text{C} \sim 30^{\circ}\text{C}$ ，相对湿度不宜大于 70%。

12.1.3 聚氯乙烯、聚乙烯、聚丙烯塑料板应贮存在干燥、通风、洁净的仓库内，并远离热源。

12.1.4 软聚氯乙烯、聚乙烯塑料板在使用前 24h，应解除包装压力，平放到施工地点。

12.1.5 施工时基层阴阳角的圆弧半径宜为 30mm~50mm。

12.1.6 聚氯乙烯塑料板可采用焊接法、胶粘剂粘贴法、空铺法或压条螺钉固定法成型。

12.1.7 聚乙烯塑料板可采用焊接法，空铺法或压条螺钉固定法成型。

12.1.8 聚丙烯塑料板可采用焊接法或压条螺钉固定法成型。

12.1.9 从事塑料焊接作业的焊工应持证上岗。施工前，焊工应焊接试件、试样，接受过程测试，并通过试件、试样检测及过程测试鉴定。

12.2 原材料的质量要求

12.2.1 硬聚氯乙烯板的质量应符合现行国家标准《硬质聚氯乙烯

烯板材 分类、尺寸和性能 第 1 部分:厚度 1mm 以上板材》GB/T 22789.1 的有关规定。

12.2.2 软聚氯乙烯板的质量应符合现行国家标准《工业设备及管道防腐蚀工程施工规范》GB 50726 的有关规定。

12.2.3 聚乙烯板的质量指标应符合表 12.2.3 的规定。

表 12.2.3 聚乙烯板的质量指标

项 目	指 标
相对密度(g/cm^3)	0.94~0.96
拉伸强度(纵、横向)(MPa)	≥ 21
抗压强度(MPa)	≥ 22
线膨胀系数 10^{-5} , K^{-1}	12.6
使用温度($^{\circ}\text{C}$)	-70~120
整体性	无裂缝

12.2.4 聚丙烯板的质量指标应符合表 12.2.4 的规定。

表 12.2.4 聚丙烯的质量指标

项 目	指 标
相对密度(g/cm^3)	0.90~0.91
拉伸强度(纵、横向)(MPa)	33
抗压强度(MPa)	40
线膨胀系数 10^{-5} , K^{-1}	11
使用温度($^{\circ}\text{C}$)	-30~115
整体性	无裂缝

12.2.5 聚氯乙烯板、聚乙烯板和聚丙烯板的板面应平整、光洁、无裂纹、色泽均匀、厚薄一致;板内应无气泡或杂物,不得出现分层现象,板的边缘不得有深度大于 3mm 的缺口。

12.2.6 胶粘剂应与板材配套使用,并应低毒环保。

12.2.7 焊条应与焊件材质相同,表面应光洁、平整,并应无结瘤、折痕、裂纹、气泡或杂质,色泽应均匀一致。

12.3 施 工

12.3.1 塑料板下料、画线应准确。形状复杂的构件应先制作样板,施工前应进行预拼。

12.3.2 塑料板接缝处均应进行坡口处理。焊接时应做成 V 形坡口。坡口角:当板厚大于等于 10mm 时,应为 $75^{\circ}\sim 80^{\circ}$;当板厚小于 10mm 时,应为 $85^{\circ}\sim 90^{\circ}$ 。软聚氯乙烯粘贴时,坡口应做成同向顺坡,搭接宽度应为 25mm~30mm。

12.3.3 塑料板材焊接时应符合下列规定:

1 聚氯乙烯、聚乙烯、聚丙烯焊条直径与板厚的关系应符合表 12.3.3 的规定。

表 12.3.3 焊条直径与板厚的关系(mm)

焊件厚度	2.0~5.0	5.5~15.0	16.0 以上
焊条直径	2.0 或 2.5	2.5	2.5 或 3.0

2 聚氯乙烯板采用热风焊接施工时,焊条与焊件的夹角应为 90° ;焊枪与焊件的夹角宜为 45° ;焊聚氯乙烯板的焊枪温度宜为 $210^{\circ}\text{C}\sim 250^{\circ}\text{C}$;焊接速度宜为 150mm/min~250mm/min;焊缝应高出母材表面 2mm~3mm。

3 软聚氯乙烯板搭接缝焊接时,搭接宽度宜为 25mm~30mm,在上下两板搭接内缝处,每隔 200mm 先点焊固定,再采用热风枪本体熔融加压焊接或用软聚氯乙烯焊条热风焊接。热风焊枪的温度宜为 $110^{\circ}\text{C}\sim 180^{\circ}\text{C}$;用热风焊接时,热风的气体流量宜为 10L/min~15L/min。两板搭接的外缝处应用焊条满焊封缝。

4 聚乙烯板宜采用热风焊接。焊枪温度宜为 $200^{\circ}\text{C}\sim 240^{\circ}\text{C}$;热气流量宜为 10L/min~15L/min;热气宜为氮气或二氧化碳等惰性气体。焊接时应压紧焊条,待熔区冷却到不透明时,方可放松。

5 聚丙烯板焊接时,焊枪温度宜为 $210^{\circ}\text{C}\sim 250^{\circ}\text{C}$;焊条与焊件的夹角宜为 60° ;焊接速度宜为 100mm/min~120mm/min;热

气流量宜为 10L/min~15L/min;热气应为氮气或二氧化碳等惰性气体。

12.3.4 软聚氯乙烯板、聚乙烯板用空铺法和压条螺钉固定法施工时,应符合下列规定:

1 池槽的内表面应平整,无凸瘤、起砂、裂缝、蜂窝、麻面等现象。

2 施工时接缝应采用搭接,搭接宽度宜为 20mm~25mm。应先铺衬立面,后铺衬底部。

3 支撑扁钢或压条下料应准确。棱角应进行打磨,焊接接头应磨平,支撑扁钢与池槽内壁应撑紧,压条应用螺钉拧紧,固定牢靠。支撑扁钢或压条外应覆盖软板并焊牢。

4 用压条螺钉固定时,螺钉应成三角形布置,行距宜为 500mm。

12.3.5 软聚氯乙烯板的粘贴应符合下列规定:

1 软聚氯乙烯板粘贴前应用酒精或丙酮进行脱脂处理,粘贴面应打毛至无反光。

2 应用电火花探测器进行测漏检查。

3 软板表面不应有划伤。

4 软聚氯乙烯板的粘贴可采用满涂胶粘剂法或局部涂胶粘剂法。

5 采用局部涂胶粘剂法时,应在接头的两侧或基层面周边涂刷胶粘剂,软板中间胶粘剂带的间距宜为 500mm,其宽度宜为 100mm~200mm。

6 粘贴时应在软板和基层面上各涂刷胶粘剂两遍,应纵横交错进行。涂刷应均匀,不得漏涂。第二遍的涂刷应在第一遍胶粘剂干至不粘手时进行。待第二遍胶粘剂干至微粘手时,再进行塑料板的粘贴。

7 粘贴时,应顺次将粘贴面间的气体排净,并应用辊子进行压合,接缝处必须压合紧密,不得出现剥离或翘角等缺陷。

8 当胶粘剂不能满足耐腐蚀要求时,在接缝处应用焊条封焊。

12.4 养护和质量检查

12.4.1 软聚氯乙烯粘贴完成后应进行养护,养护时间应按所用胶粘剂的固化时间确定。

12.4.2 塑料板防腐面应平整、光洁、色泽一致,无皱纹、孔眼,不得有翘曲或鼓泡等缺陷。

12.4.3 塑料板面层的表面平整度的允许空隙不应大于 2mm。相邻板块的拼缝高差不应大于 0.5mm。

12.4.4 检查满涂胶粘剂的粘接情况,3mm 厚板材脱胶处不应大于 20cm^2 ;0.5mm~1mm 厚板材脱胶处不得大于 9cm^2 ;各脱胶处间距不得小于 50cm。

12.4.5 焊缝表面应饱满、平整、光滑、呈淡黄色,两侧挤出焊浆无焦化、无焊瘤,凹凸不得大于 $\pm 0.6\text{mm}$ 。焊缝应牢固,焊缝的抗拉强度不得小于塑料板强度的 60%。

12.4.6 焊条排列紧密,无波纹形,每根焊条接头处应错开 100mm。

12.4.7 空铺法衬里和压条螺钉固定法衬里应进行 24h 的注水试验,检漏孔内应无水渗出。当发现渗漏,应进行修补。修补后应重新试验,直至不渗漏为合格。

12.4.8 进行针孔检查时,混凝土基层应预设导电层。

13 安全技术

13.0.1 防腐蚀工程的安全技术和劳动保护应符合国家现行标准《施工企业安全生产管理规范》GB 50656 和《企业安全生产标准化基本规范》AQ/T 9006 的有关规定。

13.0.2 施工前建设单位应与施工单位签订安全协议。

13.0.3 施工单位施工组织设计、施工方案应包括安全技术措施及应急预案。

13.0.4 化学危险品的贮存和辨识应符合现行国家标准《常用化学危险品贮存通则》GB 15603 和《危险化学品重大危险源辨识》GB 18218 的规定。

13.0.5 现场施工机具设备及设施,使用前应检验合格,符合国家现行有关产品标准的规定。

13.0.6 施工用电安全应符合现行国家标准《用电安全导则》GB/T 13869、《国家电气设备安全技术规范》GB 19517 和《施工现场临时用电安全技术规范》JGJ 46 的有关规定。

13.0.7 防腐蚀施工作业场所所有害气体、蒸汽和粉尘的最高允许浓度应符合现行国家标准《工作场所所有害因素职业接触限值 第1部分:化学有害因素》GB Z2.1、《车间空气中溶剂汽油卫生标准》GB 11719、《车间空气中含 50%~80%游离二氧化硅粉尘卫生标准》GB 11724、《车间空气中含 80%以上游离二氧化硅粉尘卫生标准》GB 11725 和《工业设备及管道防腐蚀工程施工规范》GB 50726 的有关规定。

13.0.8 涂料涂装作业应符合现行国家标准《涂装作业安全规程 安全管理通则》GB 7691 的有关规定。

13.0.9 高处作业应符合现行行业标准《建筑施工高处作业安全

技术规范》JGJ 80 的有关规定。

13.0.10 现场动火、受限空间施工和使用压力设备作业等施工现场,应符合下列规定:

- 1 现场作业应办理作业批准手续。
- 2 作业区域应设置安全围挡和安全标志,并应设专人监护、监控。
- 3 作业人员应规定统一的操作联络方式。
- 4 作业结束,应检查并消除隐患后再离开现场。

13.0.11 防腐蚀工程质量检验的检测设备和仪器的使用安全,应符合有关产品的安全使用规定。

13.0.12 操作人员配备的劳动保护用品应符合现行国家标准《个体防护装备选用规范》GB/T 11651 的有关规定。

14 环境保护技术

14.0.1 防腐蚀施工应建立重要环境因素清单,并应编制具体的环境保护技术措施。

14.0.2 施工现场应分开设置生活区、施工区和办公区。

14.0.3 施工中产生的各类废物的处理应符合下列规定:

1 收集、贮存、运输、利用和处置各类废物时,应采取覆盖措施。包装物应采用可回收利用、易处置或易消纳的材料。

2 施工现场应工完料净场清,各类废物应按环保要求分类及时清理,并清运出场。

3 危险废物应集中堆放到专用场所,按国家环保的规定设置统一的识别标志,并建立危险废物污染防治的管理制度,制订事故的防范措施和应急预案。

4 危险废物应盛装在容器内,装载液体或半固体危险废物的容器顶部与液体表面之间应留出 100mm 以上的空间。不得将不相容的危险废物混合或合并存放。并定期对所贮存的危险废物包装容器及贮存设施进行检查,发现破损,应采取清理措施更换。

5 各类危险废物的处理应与地方环保部门办理处理手续或委托合格(地方环保部门认可)的单位组织集中处理。

6 运输危险废物时,应按国家和地方有关危险货物和化学危险品运输管理的规定执行。

14.0.4 施工中粉尘等污染的防治应符合下列规定:

1 运输或装卸易产生粉尘的细料或松散料时,应采取密闭措施或其他防护措施。

2 进行拆除作业时,应采取隔离措施。

3 搅拌场所应搭设搅拌棚,四周应设围护,并应采取防尘措

施。切割作业应选定加工点,并应进行封闭围护。当进行基层表面处理、机械切割或喷涂等作业时,应采取防扬尘措施。

4 大风天气不得从事筛砂、筛灰等工作。

5 施工现场应设置密闭式垃圾站。施工垃圾、生活垃圾应分类存放,并应及时清运出场。

14.0.5 施工中对施工噪声污染的防治应符合下列规定:

1 施工现场应按现行国家标准《建筑施工场界噪声排放标准》GB 12523 制订降噪措施。定期对噪声进行测量,并注明测量时间、地点、方法。做好噪声测量记录,超标时应采取措施。

2 在施工场界噪声敏感区域宜选择使用低噪声的设备,也可采取其他降低噪声的措施。

3 机械切割作业的时间,应安排在白天的施工作业时间内,地点应选择在较封闭的室内进行。

4 运输材料的车辆进入施工现场不得鸣笛。装卸材料应轻拿轻放。

14.0.6 防腐蚀施工中不得对水土产生污染。

15 工程交接

15.0.1 建筑防腐工程的交接,应包括中间交接、隐蔽工程交接和交工验收交接。

15.0.2 施工单位按合同规定的范围,完成全部防腐工程项目后,应办理交工验收交接手续。工程未经验收交接,不得投入生产使用。

15.0.3 防腐工程交接前,建设单位或监理单位应组织相关单位对其进行检查和验收,并应确认下列内容:

- 1 施工范围和内容符合合同规定。
- 2 工程质量符合设计文件及本规范的规定。
- 3 施工质量不符合本规范和现行国家标准《建筑防腐工程施工质量验收规范》GB 50224 的有关规定时,修补或返修的记录应纳入交工验收交接文件中。

15.0.4 建筑防腐工程的竣工验收,应提交下列资料:

- 1 原材料的出厂合格证、质量检验报告或复验报告。
- 2 设计变更单、材料代用单。
- 3 基层表面处理检查记录。
- 4 防腐施工记录。
- 5 中间交接记录。
- 6 隐蔽工程记录。
- 7 修补或返工记录。
- 8 交工验收记录。

15.0.5 建筑防腐工程施工的基层表面预处理、隐蔽工程检查、工程中间交接和交工验收交接记录可按表 15.0.5-1~表 15.0.5-4 填写;防腐工程交工验收资料交接汇总可按表 15.0.5-5 填写。

表 15.0.5-1 混凝土基层表面预处理检查记录

工程编号或名称：

项目：		装置：		工号：	
部位名称		施工图号			
环境温度		相对湿度			
表面预处理要求		表面预处理方式			
表面预处理前状况					
表面预处理记录					
表面预处理后状况					
结论					
总承包单位： 现场代表： 年 月 日	建设单位(监理单位)： 建设单位项目专业技术 负责人(监理工程师)： 年 月 日	施工单位： 项目技术负责人： 项目专业质量检查员： 施工班组长： 年 月 日			

表 15.0.5-2 钢结构基层表面预处理检查记录

工程编号或名称：

项目：		装置：					工号：					
部位名称							施工图号					
环境温度							相对湿度					
除锈等级要求							表面预处理方式					
实 测 项 目												
项目		除 锈 等 级					粗 糙 度					
部位	1	2	3	4	5	平均	1	2	3	4	5	平均
结论												
总承包单位：		建设单位(监理单位)：					施工单位：					
现场代表：		建设单位项目专业技术					项目技术负责人：					
		负责人(监理工程师)：					项目专业质量检查员：					
							施工班组长：					
年 月 日		年 月 日					年 月 日					

表 15.0.5-3 隐蔽工程施工检查记录

工程名称		分部分项名称	
图 号		隐蔽日期	
隐蔽内容			
施工简图 或说明			
检查意见			
总承包单位： 现场代表： 年 月 日	建设单位(监理单位)： 建设单位项目专业技术 负责人(监理工程师)： 年 月 日	施工单位： 项目技术负责人： 项目专业质量检查员： 施工班组长： 年 月 日	

表 15.0.5-4 防腐蚀工程交接报告

工程名称			
开工日期	年 月 日	移交日期	年 月 日
工程简要内容:			
施工情况:(符合设计的程度,主要缺陷及处理意见)			
工程质量:			
工程接收:			
总承包单位: 现场代表: 年 月 日	建设单位(监理单位): 建设单位项目专业技术 负责人(监理工程师): 年 月 日	施工单位: 项目技术负责人: 项目负责人: 年 月 日	

注:本表格适用于工程中间交接和交工交接时填写。

附录 A 原材料和制成品的试验方法

A.1 主要原材料取样法

A.1.1 树脂类、水玻璃类和聚合物乳液原材料的取样数量是从每批号桶装树脂或水玻璃中,随机抽样各 3 桶,每桶取样不少于 1000g,可混合后检测;当该批号小于或等于 3 桶时,可随机抽样 1 桶,样品量不少于 3000g。

A.1.2 粉料应从每批号中,随机抽样 3 袋,每袋不少于 1000g,可混合后检测;当该批号小于或等于 3 袋时,可随机抽样 1 袋,样品量不少于 3000g。

A.1.3 耐酸砖和防腐蚀炭砖、耐酸耐温砖、天然石材的取样应按国家现行标准《耐酸砖》GB/T 8488、《耐酸耐温砖》JC/T 424、《天然花岗石建筑板材》GB/T 18601 的规定执行。

A.1.4 块状沥青从每批中的不同点(不少于 10 处)各凿取 2 块~3 块,混熔后,取平均试样。

桶装沥青的取样桶数应为总桶数的 10%。

A.2 原材料的试验方法

A.2.1 树脂类材料质量的测定应符合下列规定:

1 呋喃树脂黏度的测定应按现行国家标准《涂料黏度测定法》GB/T 1723 的规定执行。

2 酚醛树脂的游离酚含量、游离醛含量、含水率和黏度测定应符合下列规定:

- 1) 游离酚含量的测定:应用万分之一天平称取试样 1g,置于 1000mL 的圆底烧瓶内,加入乙醇 20mL 使其溶解。加入蒸馏水 50mL,然后用蒸汽馏出游离酚,馏出物收集

在 1000mL 的容量瓶内,控制蒸馏速度为 40min~50min 内蒸出蒸馏物约 500mL。当以饱和溴水滴入蒸馏物内无白色沉淀时停止蒸馏。将馏分用水稀释至 1000mL 刻度,充分摇匀。

应用移液管吸取馏出物 100mL,移入容积为 500mL 带塞的锥形瓶内。加入溴溶液 [$C(\text{Br}_2) = 0.1\text{mol/L}$]25mL,再加入试剂级的盐酸 5mL,在室温下放在暗处 15min。加入 10%碘化钾溶液 20mL,在暗处再放 10min。然后加入氯仿 1mL。用硫代硫酸钠标准溶液 [$C(\text{Na}_2\text{S}_2\text{O}_3) = 0.1\text{mol/L}$]滴定至碘色将近消失时再加入淀粉指示剂约 1mL,继续滴定至蓝色恰好退尽为止。

同时进行空白试验。应把 20mL 乙醇用蒸馏水稀释至 1000mL,然后取其 100mL,并按上述步骤进行试验。

游离酚的质量百分含量应按下式计算:

$$X = \frac{(V_1 - V_2) \times C \times 0.01568}{m} \times 100 \quad (\text{A. 2.1-1})$$

式中: V_1 ——空白试验耗用硫代硫酸钠标准溶液的体积(mL);

V_2 ——试样试验耗用硫代硫酸钠标准溶液的体积(mL);

C ——硫代硫酸钠标准溶液的物质的量浓度(mol/L);

m ——试样的质量(g);

0.01568——每毫摩尔滴定液相当的苯酚克数。

2)游离醛含量的测定:应用万分之一天平称取试样 3g,置于 300mL 的烧瓶内。加入无水乙醇 100mL,用玻璃棒搅拌均匀,制成试样溶液,盖好备用。在烧杯内加入无水乙醇 50mL,加入 1%酚溴蓝指示剂 3 滴,再加入试样溶液 10mL,然后用稀盐酸中和至黄色。加入 10%基胺盐酸 10mL,摇动 10min~15min,用氢氧化钠标准溶液

[C(NaOH)=0.1mol/L]滴定至绿色。

不加入试样溶液应按上述同样方法做空白试验。

游离醛的质量百分含量应按下式计算：

$$X = \frac{(V_1 - V_2) \times C \times 0.03}{m} \times 100 \quad (\text{A. 2. 1-2})$$

式中： V_1 ——试样试验耗用氢氧化钠标准溶液的用量(mL)；

V_2 ——空白试验耗用硫代硫酸钠标准溶液的体积(mL)；

C ——氢氧化钠标准溶液的物质的量浓度(mol/L)；

m ——试样的质量(g)；

0.03——每毫摩尔滴定液相当的甲醛的克数。

3) 含水率的测定：应用万分之一天平称取试样 10g，置于 250mL 的圆底烧瓶内，并加入三混甲酚 50mL，再加入水饱和苯 80mL。装上蒸馏接收器和回流冷凝器，应控制温度使溶剂回流速度每分钟 2 滴~5 滴，回流 1h 以上，至无水分馏出为止。含水率应按下式计算：

$$X = \frac{m_1}{m} \times 100 \quad (\text{A. 2. 1-3})$$

式中： m_1 ——蒸馏水分的质量(g)；

m ——试样的质量(g)。

4) 黏度的测定应按现行国家标准《涂料黏度测定法》GB/T 1723 的有关规定执行。

A. 2. 2 粉料的含水率、细度和耐酸粉料体积安定性的测定应符合下列规定：

1 含水率的测定：应用 1%天平称取试样 100g，在 105℃~110℃烘干至恒重，冷却后称重，并按下式计算：

$$\text{含水率}(\%) = \frac{m - m_1}{m_1} \times 100 \quad (\text{A. 2. 2})$$

式中： m ——烘干前试样的质量(g)；

m_1 ——烘干后试样的质量(g)。

2 细度的测定：应用 1%天平称取经 105℃~110℃烘干至恒

重的试样 50g, 倒入规定筛孔的筛内。过筛时, 应往复摇动、拍打, 并使试样均匀分布在筛布上, 摇动速度为每分钟 125 次。将近筛完时, 除去筛底, 改在纸上筛动, 至每分钟通过筛孔的质量不超过 0.05g 为止。称量筛余物, 以其克数乘 2, 即得筛余百分数。当用两种筛孔的筛子控制细度时, 通过上一级筛孔的试样, 应全部倒入下一级筛孔的筛内, 进行过筛, 不得散失。

3 耐酸粉料的体积安定性测定: 应将酚醛树脂与比例量的酸性固化剂混合均匀, 然后加入适量耐酸粉料, 搅拌均匀; 若为糠醇糠醛型, 加入比例量的糠醇糠醛型玻璃纤维增强塑料粉, 再加入适量耐酸粉料, 搅拌均匀。将拌制好的酚醛树脂胶泥或呋喃树脂胶泥装入 30mm×30mm×30mm 的试模内, 振实并刮平表面, 试件硬化后表面无起鼓现象即为安定性合格。

A. 2. 3 粉料的亲水系数测定, 应符合下列规定:

1 应用 1% 天平称取经 105℃~110℃ 烘干至恒重并冷却至室温的粉料 5g 各两份, 分别置于两个瓷皿内。在一个瓷皿内加入蒸馏水 15mL~30mL, 用橡皮杆仔细研磨 5min, 然后将试样冲洗到 100mL 的量筒内(量筒刻度为 0.5mL, 该刻度应用滴管加以校正), 使量筒的水面读数为 50mL。在另一个瓷皿内, 以脱水煤油代替蒸馏水, 按上述同样方法进行处理。

2 当两个量筒内的沉积粉料膨胀停止后, 读其体积数。

3 粉料的亲水系数, 应按下式计算:

$$\text{亲水系数} = \frac{V_1}{V_2} \quad (\text{A. 2. 3})$$

式中: V_1 ——水中沉积物的体积(mL);

V_2 ——煤油中沉积物的体积(mL)。

4 取两次试验的平均值作为试验结果。两次试验的差值, 在用同样液体时的读数不超过 $\pm 0.2\text{mL}$, 而亲水系数不得超过 $\pm 3\%$ 。

A. 2. 4 水玻璃类材料质量的测定应符合下列规定:

1 钠水玻璃模数的计算、氧化钠和二氧化硅的含量的测定均应按现行国家标准《工业硅酸钠》GB/T 4209 的规定执行。

2 钠水玻璃密度的测定:应将试样置于 250mL 的量筒内,温度调节至 20℃,并应把四位读数的标准比重计轻轻浸入试液内,待其停止下沉。平视液面,应读出比重计数值,即为密度。

3 钾水玻璃模数的测定:氧化钾含量的测定应按现行国家标准《水泥化学分析方法》GB/T 176 的有关规定执行。

4 钾水玻璃的二氧化硅含量测定应符合下列规定:

1)用 1%天平称取 2.5g 钾水玻璃以热蒸馏水冲洗到瓷蒸发皿内,用玻璃棒仔细搅拌均匀。搅拌时,用滴管或小量筒加入 25mL 盐酸(密度为 1.19g/cm³),然后用洁净的表面皿盖好蒸发皿,放在水浴锅上煮至沸腾后,取下表面皿,并用蒸馏水冲洗表面皿和蒸发皿边缘。

2)将所得溶液析出的硅酸凝胶,在沸腾的水浴锅上蒸发至干涸,用玻璃棒捣碎残渣。在水浴锅上加热残渣至无氯化氢气味时,再继续加热 2h,使硅酸凝胶完全脱水。

3)残渣冷却后,滴入盐酸(密度 1.19g/cm³)到湿润状态。此后在瓷蒸发皿内注入最小容积的热蒸馏水,用玻璃棒搅拌皿内的溶液和沉淀物,然后静置数分钟。再用无灰细密滤纸过滤,并用热蒸馏水冲洗滤纸上的沉淀物至无氯离子反应为止,所得的沉淀物置于已称量的坩埚内,干燥灰化,最后在 1000℃~1100℃ 的高温下灼烧至恒重,灼烧后的物料质量即二氧化硅的质量。

4)钾水玻璃的二氧化硅质量百分含量应按下式计算:

$$S = \frac{m_1}{m} \times 100 \quad (\text{A. 2. 4-1})$$

式中: m_1 ——灼烧后的二氧化硅质量(g);

m ——钾水玻璃的质量(g)。

5 钾水玻璃的密度测定应符合下列规定：

- 1) 应将钾水玻璃试样置于 300mL 的量筒内，温度调节至 20℃。把四位读数的标准比重计轻轻地浸入试液内，待其停止下沉，平视液面，读出比重计数值，加上单位 g/cm³，即为密度。
- 2) 当密度太大时，可采用加水稀释的方法降低密度，再按本规范附录 A. 2. 4 条第 2 款的方法进行多次测定，直到符合时为止。加水量可按下式计算：

$$\text{加水量} = \frac{D_0 - D}{D - 1} \times G_0 \quad (\text{A. 2. 4-2})$$

式中： D_0 ——稀释前钾水玻璃的密度(g/cm³)；

D ——稀释后钾水玻璃的密度(g/cm³)；

G_0 ——稀释前钾水玻璃的质量(kg)。

- 3) 当密度太小时，可采用加热蒸发的方法提高密度，再按本规范附录 A. 2. 4 条第 1 款的方法进行多次测定，直到符合时为止。
- 6 钾水玻璃材料混合料的含水率测定应符合下列规定：
- 1) 钾水玻璃材料混合料的试样，应在三个不同部位分别取样，混合均匀后备用。
 - 2) 用 1% 天平称取试样，钾水玻璃胶泥或钾水玻璃砂浆混合料称取 100g，钾水玻璃混凝土混合料称取 1000g。在 105℃~110℃ 烘干至恒重，冷却后称重。
 - 3) 钾水玻璃混合料的含水率应按下式计算：

$$\text{含水率}(\%) = \frac{m - m_1}{m_1} \times 100 \quad (\text{A. 2. 4-3})$$

式中： m ——烘干前试样的质量(g)；

m_1 ——烘干后试样的质量(g)。

7 钾水玻璃材料混合料的细度测定：应用 1% 天平称取经 105℃~110℃ 烘干至恒重的试样 100g，倒入电动筛机内，振动

15min后,称取各阶段筛余物的质量,为各阶段的筛余量,即每阶段筛余物的质量为筛余量。

A. 2. 5 聚合物乳液的质量测定应符合下列规定:

1 聚合物乳液外观、总固含量和密度的测定应按现行行业标准《聚合物改性水泥砂浆试验规程》DL/T 5126 的有关规定执行。

2 黏度的测定应按现行行业标准《合成橡胶胶乳表观黏度的测定》SH/T 1152 的有关规定执行。

3 聚合物水泥砂浆的建设用砂应按现行国家标准《建设用砂》GB/T 14684 的有关规定执行。

A. 2. 6 块材质量的测定应符合下列规定:

1 耐酸砖、耐酸耐温砖、粉料的耐酸率测定应按现行国家标准《耐酸砖》GB/T 8488 的有关规定执行。

2 耐酸砖、耐酸耐温砖的吸水率和热稳定性测定应按现行国家标准《耐酸砖》GB/T 8488 的有关规定执行。

3 防腐蚀炭砖的耐酸度、体积密度、显气孔率、耐压强度、抗折强度的测定应按现行国家标准《耐酸砖》GB/T 8488、《致密定形耐火制品体积密度、显气孔率和真气孔率试验方法》GB/T 2997、《耐火材料常温耐压强度试验方法》GB/T 5072 和《耐火材料常温抗折强度试验方法》GB/T 3001 的有关规定执行。

4 天然石材的抗压强度、浸酸安定性的测定应符合下列规定:

1) 抗压强度的测定应按现行国家标准《天然花岗石建筑板材》GB/T 18601 的有关规定执行。

2) 浸酸安定性的测定:应取块径约 5 cm 的碎块 4 块(在试验前用放大镜仔细检查,无裂纹者方可选用),在 20℃ ± 5℃ 的温度下放入盛有 95%~98% 化学纯硫酸的带盖容器中,试块底面应架空,侧面应隔开,酸液应高出试块表面。在浸泡期内,应经常检查试块外观变化,并保持酸液浓度。

浸泡 45d 后,取出试块,用水冲洗,再用纱布擦干,检查试块有无裂纹、剥落和膨胀现象。当试块完整,试块表面和浸泡酸液亦无显著变色时,则为合格。

A. 2.7 喷涂型聚脲原材料的质量测定应按现行行业标准《喷涂聚脲防护材料》HG/T 3831 的有关规定执行。

A. 2.8 沥青原材料的质量测定应符合下列规定:

1 针入度的测定,应按现行国家标准《沥青针入度测定法》GB/T 4509 的有关规定执行。

2 延度的测定,应按现行国家标准《沥青延度测定法》GB/T 4508 的有关规定执行。

3 软化点的测定,应按现行国家标准《沥青软化点测定法 环球法》GB/T 4507 的有关规定执行。

A. 3 制成品的试验方法

A. 3.1 混凝土、钢结构基层表面的粗糙度检测应采用符合现行行业标准《表面粗糙度计量器具》JJG 2018 规定的仪器进行检测。

A. 3.2 混凝土基层含水率的测定,应符合下列规定:

1 称重法:应在基层表面 3 处~4 处用长钻钻取或凿取表面 20mm 的厚度层内的试样。用天平称量。然后将所取试样混合在一起磨碎,应在 100℃~105℃下烘至恒重,称取烘干后的质量。

含水率应按下式计算:

$$\text{含水率}(\%) = \frac{m - m_1}{m_1} \times 100 \quad (\text{A. 3.2})$$

式中: m ——烘干前试样的质量(g);

m_1 ——烘干后试样的质量(g)。

2 塑料薄膜覆盖法:应将尺寸为 45cm×45cm 的透明聚乙烯薄膜周边用胶带纸牢固地粘贴密封在基层表面上,避免阳光照射或损坏薄膜。并应在 16h 后观察塑料薄膜,无水珠或湿气存在即为合格。每 40m²宜做一试样。

A. 3. 3 树脂类材料制成品的性能测定应符合下列规定：

1 树脂类材料制成品的性能测定试验以 3 块试块为一组，取 3 块试块的平均值为试验结果，当其中 1 块试验结果超出或低于平均值的 15% 时，应取其余 2 块平均值作为最后结果。当有 2 块试块的试验结果超过平均值的 15% 时，该组试件的试验结果无效。修约精度取 0.1。

2 树脂胶泥、砂浆的抗拉强度的测定：试验应采用“8”字形金属试模(图 A. 3. 3-1)，先将“8”字形试模擦拭干净，薄涂一层脱模剂，并将树脂胶泥或树脂砂浆装入模内，在跳桌上振动 25 次，刮去多余的胶泥或砂浆，整平表面，在温度 $23^{\circ}\text{C} \pm 2^{\circ}\text{C}$ 、湿度 $50\% \pm 5\%$ 的条件下养护 14d 后，测定抗拉强度。将“8”字形试样放入夹具内(图 A. 3. 3-2)，开动拉力机，速度为 $10\text{mm}/\text{min}$ ，至试样断裂，记录拉力机读数，抗拉强度以 MPa 表示。

抗拉强度应按下式计算：

$$R_{\text{抗}} = \frac{P}{F} \quad (\text{A. 3. 3-1})$$

式中： $R_{\text{抗}}$ ——抗拉强度(MPa)；

P ——破坏荷载(N)；

F ——窄腰处截面积(mm^2)。

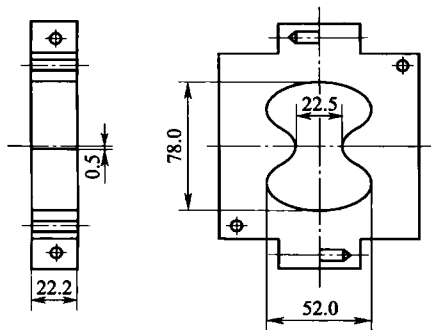


图 A. 3. 3-1 “8”字形金属试模

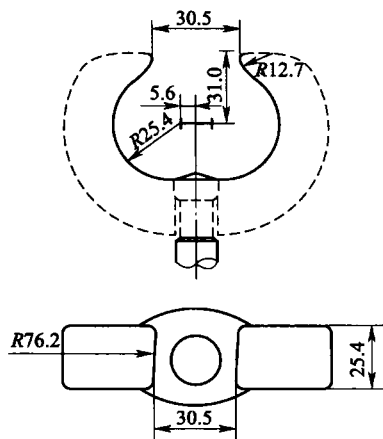


图 A. 3. 3-2 “8”字形试样抗拉强度的夹具

3 树脂胶泥、砂浆、自流平抗压强度的测定：将胶泥、砂浆、自流平装入 $30\text{mm} \times 30\text{mm} \times 30\text{mm}$ 的立方体试模内捣实，在跳桌上振动 25 次并刮平表面。经 24h 成型后脱模。在 $20^{\circ}\text{C} \sim 30^{\circ}\text{C}$ 温度下养护，养护天数应符合本规范表 5. 6. 1 的规定。

4 树脂细石混凝土抗压强度的测定：采用 $150\text{mm} \times 150\text{mm} \times 150\text{mm}$ 的立方体试模。当用人工捣实时，应将树脂细石混凝土分两次装入试模内，每次装入的高度相等；若用振动器捣实时，将树脂细石混凝土装入试模内，并稍有余量，然后将试模放在振动台上，用手稍扶住，开动振动台，振至树脂细石混凝土表面排除气泡呈现浆状为止。振动 25 次结束后，应用金属直尺沿试模边缘将多余的混凝土刮去，并随即用抹刀将表面抹平。

经 24h 成型后脱模。在 $20^{\circ}\text{C} \sim 30^{\circ}\text{C}$ 温度下养护，养护天数应符合本规范表 5. 6. 1 的规定。

5 树脂胶泥与耐酸砖、树脂玻璃鳞片胶泥与水泥砂浆的黏结强度测定应符合下列规定：

1) 树脂胶泥与耐酸砖的黏结强度测定：将耐酸砖加工成尺

寸为 70mm×30mm×(25mm~30mm),洗净晾干,用树脂胶泥呈十字交叉黏结在一起,刮起多余胶泥。结合层的厚度应为 2mm~3mm。在 20℃~25℃ 养护 14d 后,应进行黏结强度测定。将十字交叉的试件放在夹具(图 A. 3. 3-3)内,应开动拉力机均匀加载,至试件拉开,记录拉力机读数,黏结强度以 MPa 表示。

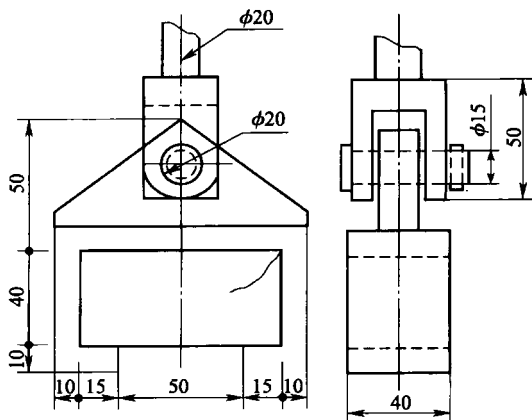


图 A. 3. 3-3 黏结强度试验夹具

黏结强度应按下式计算：

$$R_{\text{黏}} = \frac{P}{F} \quad (\text{A. 3. 3-2})$$

式中： $R_{\text{黏}}$ ——胶泥的黏结强度(MPa)；

P ——破坏荷载(N)；

F ——受力面积(mm²)。

2) 树脂玻璃鳞片胶泥与水泥砂浆的黏结强度测定：用强度等级为 32.5MPa 的矿渣硅酸盐水泥与标准砂配制成水泥砂浆,底模尺寸为 70mm×30mm×(25mm~35mm),养护 28d 后,用树脂玻璃鳞片胶泥呈十字交叉黏结在一起,刮起多余胶泥。结合层的厚度应为

2mm~3mm。在 20℃~25℃ 养护 14d 后,应进行黏结强度测定。试验用的夹具和测定方法,应按上述“树脂胶泥与耐酸砖的黏结强度测定”的规定执行。

6 玻璃纤维增强塑料底胶料、树脂玻璃鳞片底胶料与混凝土以及聚合物水泥砂浆的黏结强度测定:在平整的混凝土或聚合物水泥砂浆基层上,经过表面处理,按配合比要求,涂刷 2 遍树脂封底料、表干后再涂刷树脂底胶料,在 20℃~25℃ 养护 3d(低于此温度时,应延长养护期)后,应进行拉开法黏结强度的测定,试验步骤应符合下列规定:对黏结的拉伸头试柱(图 A. 3. 3-4)和树脂底胶料层的表面进行轻微打磨、擦洗,在测试区内黏结 3 个拉伸头,间距大于 10mm,采用环氧树脂或其他胶粘剂。待黏结剂固化并达到黏结强度要求后,将被测树脂底胶料层沿拉伸头切开至混凝土基层,切割工具见图 A. 3. 3-5。将拉伸头与黏结强度测试仪连接,连接件见图 A. 3. 3-6,匀速拉拔,记录黏结破坏时的荷载及破坏位置。

黏结强度应按下式计算:

$$\sigma = \frac{F}{A} \quad (\text{A. 3. 3-3})$$

式中: σ ——黏结强度(MPa);

F ——破坏荷载(N);

A ——试件黏结面积(mm^2)。

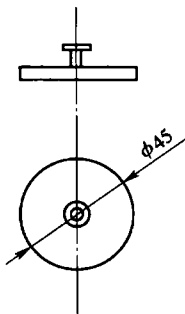


图 A. 3. 3-4 拉伸头试柱

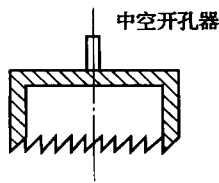


图 A. 3. 3-5 切割工具中空开孔器

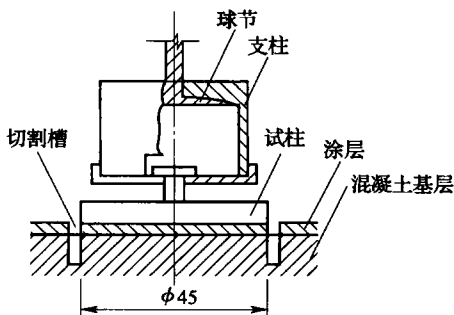


图 A. 3. 3-6 连接件

测量完毕后,应按本规范第 5. 4. 2 条对树脂底胶料层的损伤部位进行修补。

A. 3. 4 玻璃纤维增强塑料的拉伸强度和含胶量的测定应符合下列规定:

1 玻璃纤维增强塑料的拉伸强度的测定应按现行国家标准《纤维增强塑料拉伸性能试验方法》GB/T 1447 的规定执行;

2 玻璃纤维增强塑料的含胶量测定应按现行国家标准《玻璃纤维增强塑料树脂含量试验方法》GB/T 2577 的规定执行。

A. 3. 5 树脂玻璃鳞片胶泥的测定应符合下列规定:

1 树脂玻璃鳞片胶泥的拉伸强度测定应按现行国家标准《纤维增强塑料拉伸性能试验方法》GB/T 1447 的规定执行;

2 树脂玻璃鳞片胶泥的弯曲强度的测定应按现行国家标准《纤维增强塑料弯曲性能试验方法》GB/T 1449 的规定执行;

3 树脂玻璃鳞片胶泥耐磨性的测定应按现行国家标准《色漆和清漆 耐磨性的测定 旋转橡胶砂轮法》GB/T 1768 的规定执行;

4 树脂玻璃鳞片胶泥的抗渗透性测定:采用强度等级为 32. 5MPa 的矿渣硅酸盐水泥与标准砂配制试件底模,底模尺寸为

底面直径 80mm,顶面直径 70mm,高 30mm,每组 3 块,养护 28d 后,在底模底面上分别涂抹玻璃鳞片胶泥,厚度为 1mm。在室温下养护完全固化后即可做抗渗透试验。水压从 0.2MPa 起保持 2h,然后增至 0.3MPa。以后每隔 1h 增加水压 0.1MPa,直至所有试件顶面渗水为止。记录每个试件的最大水压力和保持最大水压的时间(以 h 计)。当水压增至 1.5MPa,而试件仍未透水,则不再升压,保持 6h 后停止试验。

A.3.6 水玻璃材料的性能测定应符合下列规定:

1 水玻璃胶泥稠度的测定:试验所用的锥形稠度仪,应符合现行行业标准《水泥净浆标准稠度与凝结时间测定仪》JC/T 727 的有关规定。

将粉料按配合比放入拌和器(机)内混合均匀,然后加入水玻璃,湿拌 2min 左右,同时记录时间,将拌和均匀的水玻璃胶泥一起装入圆锥模内,振动 25 次,亦可用人工捣实法,然后将多余胶泥刮去,整平表面。

将盛胶泥的圆锥模移至锥形稠度仪的下面,应放松制动螺丝。将锥尖降至胶泥的表面,刚接触时应拧紧制动螺丝,同时应调整标尺指针在 0 位,加入水玻璃湿拌 10min 时进行测定。然后突然放松制动螺丝,同时启动秒表,让试锥自由沉入胶泥中,待 5s 时应拧紧制动螺丝,此时标尺读数即为胶泥稠度。

测定时,圆锥模不应受任何震动,并应保持在温度为 20℃~25℃,相对湿度小于 80% 的空气环境中。应取两次测定的平均值为最后结果。

2 水玻璃胶泥凝结时间的测定:可将拌和均匀的水玻璃胶泥,一次装入圆锥模内,连同底板人工捣实振动 25 次,然后用干净的抹刀将多余胶泥刮平,整平表面。

将盛胶泥的圆锥模移至净浆标准稠度与凝结时间测定仪的试针下面,试针的直径为 $1.10\text{mm} \pm 0.04\text{mm}$,质量为 $300\text{g} \pm 2\text{g}$ 。放松制动螺丝,将试针下端降至与胶泥的表面接触时,应拧紧制动螺

丝,然后放松制动螺丝,让试针自由沉入胶泥中。在刚开始测定期间,应轻轻扶住试针上端的活动杆,以防试针冲击底板而弯曲,但初凝时间仍应以自由降落测定的结果为准。初凝前,应每 5min 测定一次;初凝后,应每 15min 测定一次。每次测定后,应将试针擦拭干净。由加入水玻璃时起,至试针沉入胶泥深度 39.0mm~39.5mm 而不再沉入时,所需的时间为初凝时间;由加入水玻璃时起,至试针沉入胶泥中不得超过 1mm 时,所需时间为终凝时间。

测定时,圆锥模不应受任何震动,并应保持在温度为 20℃~25℃、相对湿度小于 80% 的空气环境中。

3 水玻璃胶泥的抗拉强度和浸酸安定性测定:可将搅拌均匀的水玻璃胶泥装入 6 个“8”字形试模内,连同底板置于跳桌上,用手稍扶住,跳动 25 次,亦可用人工捣实方法,刮去多余胶泥并整平表面,将试模连同底板置于跳桌上,用手扶住,跳动 25 次。应在温度为 20℃~25℃、相对湿度小于 80% 的空气中养护 2d 后脱模,并应继续在上述环境中养护 14d。取出 3 个试块,并按本规范附录 A 第 A.3.3 条第 2 款进行抗拉强度测定(加荷速度改为 5mm/min),试验结果应符合本规范 A.3.3 第 1 款的规定。另外 3 块应置于浓度为 40% 的工业硫酸中煮沸 1h,并在该酸液中缓慢冷却至常温,取出试块后,应用水冲洗,并擦拭干净。1d 后,应检查试块有无裂纹、掉角、疏松和膨胀等现象。当试块完整,表面和酸液亦无显著变色,为合格。

4 水玻璃胶泥的吸水率测定:应将配制好的水玻璃胶泥装满预先涂过黄油的、衬有厚度不小于 0.05mm 聚乙烯薄膜的 30mm×30mm×30mm 的试模内,每组 3 块,连同底板振动 25 次,然后用湿布擦过的刮刀将多余的胶泥刮去,整平表面。

试块应在温度为 20℃~25℃,相对湿度小于 80% 的空气中养护 2d 后脱模,并应继续在上述环境中养护至 14d,然后在 105℃~110℃ 烘干至恒重。并从 3 块试块中选取气孔及其他缺陷最少的 2 块,经称重后精确至 0.01g,放在玻璃容器内,并在 1h 内分 3 次

注入密度为 $0.81\text{g/cm}^3 \sim 0.84\text{g/cm}^3$ 的煤油，液面高出试块 1cm 。浸泡 7d ，取出试块，用拧干的湿毛巾擦去试块表面多余的煤油，立即进行称重，精确至 0.01g 。

吸水率应按下式计算：

$$\text{吸水率}(\%) = \frac{m_1 - m}{m \cdot \rho} \times 100 \quad (\text{A. 3. 6-1})$$

式中： m_1 ——浸泡后试块的质量(g)；

m ——浸泡前试块的质量(g)；

ρ ——煤油的密度(g/cm^3)。

5 水玻璃砂浆和水玻璃混凝土的抗压强度测定：水玻璃砂浆和水玻璃混凝土应用人工捣实振动排出气泡成型。水玻璃砂浆的试块应为 $7.07\text{cm} \times 7.07\text{cm} \times 7.07\text{cm}$ ，水玻璃混凝土试块应为 $15\text{cm} \times 15\text{cm} \times 15\text{cm}$ ，其结果应乘以系数 1.00 ；当试块为 $20\text{cm} \times 20\text{cm} \times 20\text{cm}$ 时，其结果应乘以系数 1.05 ；当试块为 $10\text{cm} \times 10\text{cm} \times 10\text{cm}$ 时，其结果应乘以系数 0.95 。

混凝土当用振动器捣实时，将混凝土装入试模内，并稍有余量，然后将试模放在振动台上，用手稍扶住，开动振动台，振至混凝土表面排除气泡呈现浆状为止。振动结束后，应用金属直尺沿试模边缘将多余的混凝土刮去，并随即用抹刀将表面抹平。当用人工捣实混凝土时，应将混凝土分两次装入试模内，每次装入的高度相等。每次捣固的次数：试模为 $20\text{cm} \times 20\text{cm} \times 20\text{cm}$ 时；约为 50 次；试模为 $15\text{cm} \times 15\text{cm} \times 15\text{cm}$ 时，约为 25 次；试模为 $10\text{cm} \times 10\text{cm} \times 10\text{cm}$ 时，约为 12 次；捣固应按螺旋方向从边缘向中心均匀进行。

捣实后，应在温度为 $20^\circ\text{C} \sim 25^\circ\text{C}$ 、湿度小于 80% 的空气中养护 2d 后脱模。脱模后，应继续在上述环境中养护 14d ，然后在压力机上进行试压。

每组试块为 3 块，取 3 块试块的平均值为试验结果，当其中 1 块试验结果超出或低于平均值的 15% 时，应取其余 2 块平均值作

为最后结果。当有 2 块试块的试验结果超过平均值的 15% 时,该组试件的试验结果无效。修约精度取 0.1。

6 水玻璃砂浆和水玻璃混凝土的浸酸该安定性测定:试块应该按水玻璃砂浆和水玻璃混凝土的抗压强度测定成型和养护。然后把试块浸入盛有 40% 工业硫酸的带盖容器中,试块底面应架空,侧面应隔开,酸液应高出试块的表面,并保持浸泡温度为 20℃~25℃。浸泡 28d 后,应取出试块,用水冲洗,阴干 24h,检查试块有无裂纹、起鼓、发酥和掉角等现象。当试块完整,试块表面和浸泡酸液亦无显足变色,则为合格。

7 水玻璃胶泥与耐酸砖的黏结强度测定(又称十字交叉法试验方法):砖板的黏结力试验均应采用 230mm×113mm×65mm 的标型耐酸砖,用水洗净烘干,冷却至室温备用。

将配制好的胶泥,抹在两块标型耐酸砖黏结面的中部,应用挤浆法使两块砖十字交叉粘牢,胶泥厚度为 3mm。挤出的多余胶泥用刮刀刮除。在温度为 20℃~25℃、相对湿度小于 80% 的空气环境中养护 14d(密实型钾水玻璃胶泥养护 28d)后测定黏结强度。

应将黏结力支座放在压力机上固定住,对正位置,调节好距离,将试块放好。开动压力机均匀加载,压力机运行速度为 6mm/min,加载至试件拉开。记录压力机表盘读数。

黏结强度应按下式计算:

$$R_{\text{黏}} = \frac{P}{A} \quad (\text{A. 3. 6-2})$$

式中: $R_{\text{黏}}$ ——胶泥的黏结强度(MPa);

P ——破坏荷载(N);

A ——受拉面积(mm²)。

每组试块为 3 块,取 3 块试块的平均值为试验结果,当其中 1 块试验结果超出或低于平均值的 15% 时,应取其余 2 块平均值作为最后结果。当有 2 块试件的试验结果超过平均值的 15% 时,该

组试件的试验结果无效。修约精度取 0.1。

8 钠水玻璃混凝土的抗渗性测定:按配合比称量物料,先将粉料与氟硅酸钠混合均匀,再放至铁板上与砂石混合均匀,然后加入钠水玻璃搅拌均匀,宜翻拌 3 次。

应将拌好的混凝土装入涂有机油的抗渗试模中,并稍有余量,该试模尺寸为底面直径 185mm,顶面直径 175mm,高 150mm,然后将试模放在振动台上,振至表面泛浆为止,并用抹刀抹平表面,每组 3 块,混凝土试块在 $20^{\circ}\text{C}\sim 25^{\circ}\text{C}$ 下养护 1d 后脱模,养护 14d 后,方可进行抗渗性测定。

应在养护好的试件表面上涂刷一层熔化的黄蜡或石蜡,试件的顶面和底面不涂蜡,稍冷后将试件装入有一定热度的抗渗套模中。

应将上述试件连同套模装到混凝土渗透仪上,垫好橡胶垫圈,上紧螺丝。

当预计抗渗压力不大于 0.8MPa 时,开始试验时的水压应为 0.1MPa,每隔 8h 增加水压 0.1MPa。当预计抗渗压力大于 0.8MPa 时,开始试验时的水压应为 0.2MPa,每隔 8h 增加水压 0.2MPa,并应随时注意试件端面情况。在试件端面呈现又渗水现象时,应记下当时的水压。

混凝土的抗渗性,应按 3 个试件中 2 个试件未发现有渗水现象时的最大水压计算。当有 2 块试件有渗水现象时,该组试件的试验结果无效。修约精度取 0.1。

9 钾水玻璃的抗渗性测定:试块养护时,环境温度应保持在 $20^{\circ}\text{C}\sim 25^{\circ}\text{C}$,相对湿度应小于 80% 且大于 50%;密实型钾水玻璃材料试块拆模时间为 3d,普通型钾水玻璃材料试块拆模时间为 2d,养护时间为 28d。

1) 钾水玻璃混凝土抗渗等级的测定:将拌和好的水玻璃混凝土装入涂有机油的抗渗试模中,并稍有余量,试模尺寸为底面直径 185mm,顶面直径 175mm,高 150mm,将试

模放在振动台上,振至表面泛浆排除气泡为止,并用抹刀抹平表面,每组 6 块。

在养护好的试件表面上涂刷一层融化的黄蜡或石蜡,试件的顶面和底面不涂蜡,稍冷后将试件装入有一定热度的抗渗套膜中。

将上述试件连同套膜装到混凝土渗透仪上,垫好橡胶圈,上紧螺丝。

当预计抗渗压力不大于 0.8MPa 时,开始试验时的水压应为 0.1MPa,每隔 8h 增加 0.1MPa;当预计抗渗压力大于 0.8MPa 时,开始试验时的水压应为 0.2MPa,并应随时注意试件端面情况,在试件端面呈现有渗水现象时,应记下当时水压。

混凝土的抗渗性,应按 3 块试件中 2 块试件未发现渗水现象时的最大水压计算。当有 2 块试件有渗水现象时,该组试件的试验结果无效。修约精度取 0.1。

2) 钾水玻璃胶泥和砂浆抗渗等级的测定:将拌和好的水玻璃胶泥或砂浆装入涂有机油的抗渗试模中,并稍有余量,试模尺寸为底面直径 80mm、顶面直径 70mm、高 30mm,将试模放在振动台上,振至表面泛浆排除气泡为止,并用抹刀抹平表面,每组 6 块。

在养护好的试件表面上涂刷一层融化的黄蜡或石蜡,试件的顶面和底面不涂蜡,稍冷后将试件装入有一定热度的抗渗套膜中。

将上述试件连同套膜装到水泥渗透仪上,垫好橡胶圈,上紧螺丝。

当预计抗渗压力小于 0.8MPa 时,开始试验时的水压应为 0.1MPa,以后每隔 1h 增加 0.1MPa;如预计抗渗压力大于 0.8MPa 时,以后每隔 1h 增加 0.2MPa。并且随时注意试件表面情况,在试件端面呈现有渗水现象时,

应记下当时水压。

钾水玻璃胶泥或砂浆的抗渗性,应按 3 块试件中 2 块试件未发现有渗水现象时的最大水压计算。当有 2 块试件有渗水现象时,该组试件的试验结果无效。修约精度取 0.1。

10 钾水玻璃材料的耐热极限测定:钾水玻璃胶泥取抗拉强度试件 3 块,钾水玻璃砂浆和混凝土取抗压强度试件 3 块。

当耐热极限温度为 $100^{\circ}\text{C}\sim 300^{\circ}\text{C}$ 时,先将试件于 $110^{\circ}\text{C}\pm 5^{\circ}\text{C}$ 烘干 8h,再将试件放在加热炉内,以升温速度不应大于 $150^{\circ}\text{C}/\text{h}$,升温至 300°C ,恒温 4h 后,随炉冷却至室温。经过加热的试件外观无裂纹且强度不低于原始强度时,则为合格。

当耐热极限温度为 $300^{\circ}\text{C}\sim 900^{\circ}\text{C}$ 时,试件的耐热性测定按耐火混凝土的物理检验方法进行试验。

A.3.7 聚合物水泥砂浆性能的测定,应符合下列规定:

1 聚合物水泥砂浆的强度测定,应符合现行国家标准《水泥胶砂强度检验方法(ISO 法)》GB/T 17671 的有关规定。

2 聚合物水泥砂浆的黏结强度的测定,应符合现行行业标准《水运工程混凝土试验规程》JTJ 270 附录 A 中“水泥砂浆黏结强度检测”的规定。

3 聚合物水泥砂浆的凝结时间测定,应符合现行国家标准《水泥标准稠度用水量、凝结时间、安定性检验方法》GB/T 1346 的有关规定。

4 聚合物水泥砂浆的抗渗等级测定,应符合现行行业标准《水工混凝土试验规程》SL 352 的有关规定。

5 聚合物水泥砂浆的吸水率测定,应符合现行行业标准《聚合物改性水泥砂浆试验规程》DL/T 5126 的有关规定。

A.3.8 喷涂聚脲衬里的物理性能的测定应符合下列规定:

1 聚脲衬里涂层的质量测定应按现行行业标准《喷涂聚脲防护材料》HG/T 3831 的有关规定执行。

2 聚脲衬里涂层的附着力测定应按现行行业标准《建筑工程饰面砖黏接强度检验标准》JGJ 110 的有关规定执行。

A.3.9 涂料的漆膜颜色、外观、黏度、干燥时间和附着力测定法应符合下列规定：

1 漆膜颜色的测定应按现行国家标准《清漆、清油及稀释剂颜色测定法》GB/T 1722 的有关规定执行。

2 漆膜外观的测定应按现行国家标准《清漆、清油及稀释剂外观和透明度测定法》GB/T 1721 的有关规定执行。

3 黏度的测定应按现行国家标准《涂料黏度测定法》GB/T 1723 的有关规定执行。

4 干燥时间的测定应按现行国家标准《漆膜、腻子膜干燥时间测定法》GB/T 1728 的有关规定执行。

5 附着力的测定应按现行国家标准《漆膜附着力测定法》GB 1720 的有关规定执行。

A.3.10 塑料衬里制成品的电火花的测定应按现行行业标准《塑料衬里设备 电火花试验方法》HG/T 4090 的有关规定执行。

A.3.11 沥青类制成品的性能测定，应符合下列规定：

1 沥青砂浆和沥青混凝土抗压强度的测定：沥青砂浆应用直径和高度均为 50.5mm 的圆柱形试模，沥青混凝土应用直径和高度均为 71.4mm 的圆柱形试模，试模应擦净、烘热。

应将拌制好的沥青砂浆或沥青混凝土装满试模，每组 3 块，用热刮刀均匀插捣 10 次，然后加上成型压力恒压 3min。当施工采用平板振动器压实时，沥青砂浆的成型压力应为 0.25MPa，沥青混凝土的成型压力应为 5MPa。恒压后即可脱模。试块应完整、平滑、无缺角，高差不大于 1mm，上下两面应平行。试块在室温下养护 1d 后，应放入规定温度的水中 2h，测定 20℃ 的抗压强度时，水的温度应为 20℃；测定 50℃ 的抗压强度时，水的温度应为 50℃。取出试块后应用布擦干，并在试块的上下两面，各垫一张纸，然后进行试压。试压时，压力机活塞上升的速度应为每分钟

3cm, 极限荷载由测力计在指针不再转动时读出。

抗压强度应按下式计算:

$$R = \frac{P}{F} \quad (\text{A. 3. 11-1})$$

式中: R ——抗压强度(MPa);

P ——极限荷载(N);

F ——试块的受压面积(mm^2)。

应取3块试块的平均值为最后结果。每块测定的偏差, 当 R_{20} 时不得大于10%, 当 R_{50} 时不得大于5%。

2 沥青砂浆和沥青混凝土的饱和吸水率测定: 在制备抗压强度试块的同时, 应制备供测定饱和吸水率用的试块, 每组3块。试块脱模后, 应在常温下养护1d, 并用纱布擦拭干净。

试块在空气中称重后, 再置于水中称重, 精确至0.01g。称重后, 把试块放入盛水的容器中, 试块应全部被水淹没, 水温为 $22^{\circ}\text{C} \pm 2^{\circ}\text{C}$ 。然后将容器连同试块放入真空干燥器或真空罩内, 进行抽真空至剩余压力为10mm~15mm水银柱, 保持1h以上。恢复正常气压后, 试块仍在水中保持1h。然后取出试块, 用纱布擦去表面的水分, 在空气中称重精确至0.01g。

饱和吸水率应按下式计算:

$$\text{饱和吸水率}(\%) = \frac{m_3 - m_1}{m_1 - m_2} \times 100 \quad (\text{A. 3. 11-2})$$

式中: m_1 ——抽真空前, 试块在空气中的质量(g);

m_2 ——抽真空前, 试块在水中的质量(g);

m_3 ——抽真空后, 试块在空气中的质量(g)。

取3块试块平行试验的平均值为最后结果。平行试验的误差不应大于0.2%。

3 沥青砂浆和沥青混凝土的浸酸安定性测定: 在制备抗压强度试块的同时, 应制备浸酸用的试块, 每组为6块。试块脱模后, 应在常温下养护2h, 并用纱布擦拭干净。

将试块浸入盛有55%硫酸的带盖容器中, 试块底面应架空,

侧面应隔开,酸液应高出试块的表面。浸泡 30d 后,应取出试块,用水冲洗,然后用纱布擦拭干净,并应检查试块有无裂纹、掉角、起鼓和酥松等现象,若试块完整,试块表面和浸泡酸液亦无显著变色,则为合格。

附录 B 施工配合比

表 B.0.1 环氧类材料的施工配合比(质量比)

材料名称		环氧 树脂	稀释剂	低毒 固化剂	乙二胺	矿物 颜料	耐酸 粉料	石英砂	石英石
封底料		100	40~60	15~20	(6~8)	—	—	—	—
基层修补胶泥料		100	10~20	15~20	(6~8)	—	150~ 200	—	—
树脂 胶料	铺衬与 面层胶料	100	10~20	15~20	(6~8)	0~2	—	—	—
	接浆料					—	—	—	—
胶泥	砌筑或 嵌缝料	100	10~20	15~20	(6~8)	—	150~ 200	—	—
稀胶泥	灌缝或 地面面层料	100	10~20	15~20	(6~8)	0~2	100~ 150	—	—
砂浆	面层或 砌筑料	100	10~20	15~20	(6~8)	0~2	150~ 200	300~ 400	—
	石材灌浆料	100	10~20	15~20	(6~8)	—	100~ 150	150~ 200	—
细石 混凝土	面层料	100	10~20	15~20	(6~8)	—	150~ 200	250~ 300	250~ 350

- 注:1 除低毒固化剂和乙二胺外,还可用其他胺类固化剂,应优先选用低毒固化剂,用量应按供货商提供的比例或经试验确定。
- 2 当采用乙二胺时,为降低毒性可将配合比所用乙二胺预先配制成乙二胺丙酮溶液(1:1)。
- 3 当使用活性稀释剂时,固化剂的用量应当增加,其配合比应按供货商提供的比例或经试验确定。
- 4 本表以环氧树脂 EP01451-31(E-44)举例。
- 5 环氧树脂玻璃鳞片胶泥和环氧树脂自流平料与固化剂的配合比由供货商提供或经试验确定。

表 B.0.2 乙烯基酯树脂和不饱和聚酯树脂材料的施工配合比(质量比)

材料名称		树脂	引发剂	促进剂	苯乙烯	矿物颜料	苯乙烯石蜡液	粉料		细骨料		粗骨料
								耐酸粉	硫酸钡粉	石英砂	重晶石砂	石英石
封底料		100	1~4	0.5~4	0~15	—	—	—	—	—	—	—
修补料					—	—	—	200~350	(400~500)	—	—	—
树脂胶料	铺衬与面层胶料			0.5~4	—	0~2	—	0~15	—	—	—	—
	封面料				—	0~2	3~5	—	—	—	—	
	胶料				—	—	—	—	—	—	—	
胶泥	砌筑或嵌缝料			0.5~4	—	—	—	200~300	(250~350)	—	—	—
稀胶泥	灌缝或地面面层料			0.5~4	—	0~2	—	120~200	—	—	—	—
砂浆	面层或砌筑料			0.5~4	—	0~2	—	150~200	(350~400)	300~450	(600~750)	—
	石材灌浆料			0.5~4	—	—	—	120~150	—	150~180	—	—
细石混凝土	面层料			0.5~4	—	—	—	150~200	—	250~300	—	250~350

注:1 表中括号内的数据用于耐含氟类介质工程。

- 2 过氧化苯甲酰二丁酯糊引发剂与 N,N-二甲基苯胺苯乙烯液促进剂配套;过氧化环己酮二丁酯糊、过氧化甲乙酮引发剂与钴盐(含钴量不小于 0.6%)的苯乙烯液促进剂配套。
- 3 苯乙烯石蜡液的配合比为苯乙烯:石蜡=100:5;配制时,先将石蜡削成碎片,加水苯乙烯中,用水浴法加至 60℃,待石蜡完全溶解后冷却至常温。苯乙烯石蜡液应使用在最后一道封面料中。
- 4 乙烯基酯树脂自流平料与固化剂的配合比,由供货商提供或经试验确定。
- 5 乙烯基酯树脂和双酚 A 型不饱和聚酯树脂的玻璃鳞片胶泥与固化剂的配合比,由供货商提供或经试验确定。

表 B.0.3 呋喃树脂类材料的施工配合比(质量比)

材料名称		呋喃树脂	糠醇糠醛型				石英砂	石英石
			玻璃纤维增强塑料粉	胶泥粉	砂浆粉	混凝土粉		
封底料		同环氧树脂、乙烯基酯树脂或不饱和聚酯树脂封底料						
修补料		同环氧树脂、乙烯基酯树脂或不饱和聚酯树脂修补料						
树脂胶料		100	40~50	—	—	—	—	—
			—	—	—	—	—	—
			—	—	—	—	—	—
树脂胶泥	砌筑	100	—	250~400	—	—	—	—
			—	—	—	—	—	—
			—	—	—	—	—	—
	灌缝	100	—	250~300	—	—	—	—
			—	—	—	—	—	—
			—	—	—	—	—	—
树脂砂浆		100	—	—	400~450	—	—	—
			—	—	—	—	300~400	—
			—	—	—	—	200~250	—
树脂混凝土		100	—	—	—	250~270	100~150	400~500
			—	—	—	—	100~200	400~500
			—	—	—	—	150~250	250~400

表 B.0.4 酚醛类材料的施工配合比(质量比)

材料名称		酚醛树脂	稀释剂	低毒酸性 固化剂	苯磺酰氯	耐酸粉料
封底料		同环氧树脂、乙烯基酯树脂或不饱和聚酯树脂封底料				
修补料		同环氧树脂、乙烯基酯树脂或不饱和聚酯树脂修补料				
树脂 胶料	铺衬与 面层胶料	100	0~15	6~10	(8~10)	—
胶泥	砌筑	100	0~15	6~10	(8~10)	150~200
稀胶泥	灌缝料	100	0~15	6~10	(8~10)	100~150

表 B.0.5 钠水玻璃材料的施工配合比

材料名称		配合比(质量比)		
		普通型		密实型
		1	2	
钠水玻璃		100	100	100
氟硅酸钠		15~18	—	15~18
填料	铸石粉	250~270	—	250~270
	瓷粉	(200~250)	—	—
	石英粉:铸石粉= 7:3	(200~250)	—	—
	石墨粉	(100~150)	—	—
	耐酸粉	—	220~270	—
糠醇单体		—	—	3~5

注:1 表中氟硅酸钠用量是按水玻璃中氧化钠含量的变动而调整的,氟硅酸钠纯度按 100%计;

2 配比 1 的填料可选一种使用;

3 耐酸砂浆配合比:钠水玻璃:砂浆混合料=100:340~420

耐酸混凝土配合比:钠水玻璃:混凝土混合料=100:490~750。

表 B.0.6 钾水玻璃材料的施工配合比

材料名称	混合料最大粒径 (mm)	配合比(质量比)			
		钾水玻璃	胶泥 混合料	砂浆 混合料	混凝土 混合料
胶泥	0.45	100	220~250	—	—
砂浆	2.5	100	—	320~420	—
混凝土	25	100	—	—	490~750

注:1 钾水玻璃胶泥粉已含有钾水玻璃的固化剂和其他外加剂;

2 普通型钾水玻璃胶泥应采用普通型的胶泥粉;密实型钾水玻璃胶泥应采用密实型的胶泥粉。

表 B.0.7 聚合物水泥砂浆配合比(质量比)

项目	氯丁胶 乳水泥 砂浆	氯丁胶 乳水泥 素浆	氯丁胶 乳胶泥	聚丙烯 酸酯乳 液水泥 砂浆	聚丙烯 酸酯乳 液水泥 素浆	聚丙烯 酸酯乳 液胶泥	环氧乳 液水泥 砂浆	环氧乳 液水泥 素浆	环氧乳 液胶泥
水泥	100	100~ 200	100~ 200	100	100~ 200	100~ 200	100	100~ 200	100~ 200
砂	150~ 250	—	—	100~ 200	—	—	200~ 400	—	—
阳离子 氯丁胶乳	45~65	45~65	25~45	—	—	—	—	—	—
聚丙烯 酸酯乳液	—	—	—	25~42	50~ 100	25~42	—	—	—
环氧 乳液	—	—	—	—	—	—	50~ 120	50~120	25~60
固化剂	—	—	—	—	—	—	5~20	5~20	2.5~ 10

注:表中所列聚合物配比均是添加助剂后的数值范围。实际配比应根据聚合物供应商提供的配比及现场试验确定。

表 B.0.8 沥青砂浆和沥青混凝土的施工配合比(质量比)

种 类	粉料和骨料混合物	沥青(%)
沥青砂浆	100	11~14
细粒式沥青混凝土	100	8~10
中粒式沥青混凝土	100	7~9

注：本表是采用平板振动器振实的沥青用量，当采用碾压机或热滚筒压实时，沥青用量应当减少。

本规范用词说明

1 为便于在执行本规范条文时区别对待,对要求严格程度不同的用词说明如下:

1)表示很严格,非这样做不可的:

正面词采用“必须”,反面词采用“严禁”;

2)表示严格,在正常情况下均应这样做的:

正面词采用“应”,反面词采用“不应”或“不得”;

3)表示允许稍有选择,在条件许可时首先应这样做的:

正面词采用“宜”,反面词采用“不宜”;

4)表示有选择,在一定条件下可以这样做的,采用“可”。

2 条文中指明应按其他有关标准执行的写法为:“应符合……的规定”或“应按……执行”。

引用标准名录

- 《工业建筑防腐蚀设计规范》GB 50046
- 《建筑防腐蚀工程施工质量验收规范》GB 50224
- 《环氧树脂自流平地面工程技术规范》GB/T 50589
- 《乙烯基酯树脂防腐蚀工程技术规范》GB/T 50590
- 《施工企业安全生产管理规范》GB 50656
- 《工业设备及管道防腐蚀工程施工规范》GB 50726
- 《水泥化学分析方法》GB/T 176
- 《建筑石油沥青》GB/T 494
- 《水泥标准稠度用水量、凝结时间、安定性检验方法》GB/T 1346
- 《纤维增强塑料拉伸性能试验方法》GB/T 1447
- 《纤维增强塑料弯曲性能试验方法》GB/T 1449
- 《漆膜附着力测定法》GB 1720
- 《清漆、清油及稀释剂外观和透明度测定法》GB/T 1721
- 《清漆、清油及稀释剂颜色测定法》GB/T 1722
- 《涂料黏度测定法》GB/T 1723
- 《漆膜、腻子膜干燥时间测定法》GB/T 1728
- 《色漆和清漆 耐磨性的测定 旋转橡胶砂轮法》GB/T 1768
- 《玻璃纤维增强塑料树脂含量试验方法》GB/T 2577
- 《致密定形耐火制品体积密度、显气孔率和真气孔率试验方法》
GB/T 2997
- 《耐火材料常温抗折强度试验方法》GB/T 3001
- 《工业硅酸钠》GB/T 4209
- 《沥青软化点测定法 环球法》GB/T 4507
- 《沥青延度测定法》GB/T 4508

- 《沥青针入度测定法》GB/T 4509
- 《耐火材料常温耐压强度试验方法》GB/T 5072
- 《涂装作业安全规程 安全管理通则》GB 7691
- 《纤维增强塑料用液体不饱和聚酯树脂》GB/T 8237
- 《耐酸砖》GB/T 8488
- 《涂覆涂料前钢材表面处理 表面清洁度的目视评定 第 1 部分:未涂覆过的钢材表面和全面清除原有涂层后的钢材表面的锈蚀等级和处理等级》GB/T 8923. 1
- 《个体防护装备选用规范》GB/T 11651
- 《车间空气中溶剂汽油卫生标准》GB 11719
- 《车间空气中含 50%~80% 游离二氧化硅粉尘卫生标准》GB 11724
- 《车间空气中含 80% 以上游离二氧化硅粉尘卫生标准》GB 11725
- 《建筑施工场界噪声排放标准》GB 12523
- 《双酚 A 型环氧树脂》GB/T 13657
- 《用电安全导则》GB/T 13869
- 《建设用砂》GB/T 14684
- 《常用化学危险品贮存通则》GB 15603
- 《玻璃纤维短切原丝毡和连续原丝毡》GB/T 17470
- 《水泥胶砂强度检验方法(ISO 法)》GB/T 17671
- 《高分子防水材料 第 1 部分:片材》GB 18173. 1
- 《危险化学品重大危险源辨识》GB 18218
- 《弹性体改性沥青防水卷材》GB 18242
- 《塑性体改性沥青防水卷材》GB 18243
- 《玻璃纤维无捻粗纱布》GB/T 18370
- 《天然花岗石建筑板材》GB/T 18601
- 《聚氨酯防水涂料》GB/T 19250
- 《国家电气设备安全技术规范》GB 19517

《硬质聚氯乙烯板材 分类、尺寸和性能 第1部分:厚度1mm以上板材》GB/T 22789.1

《工作场所有害因素职业接触限值 第1部分:化学有害因素》GB Z2.1

《企业安全生产标准化基本规范》AQ/T 9006

《施工现场临时用电安全技术规范》JGJ 46

《普通混凝土用砂、石质量及检验方法标准》JGJ 52

《建筑施工高处作业安全技术规范》JGJ 80

《建筑工程饰面砖黏结强度检验标准》JGJ 110

《喷涂聚脲防水工程技术规程》JGJ/T 200

《耐酸耐温砖》JC/T 424

《水泥净浆标准稠度与凝结时间测定仪》JC/T 727

《喷涂聚脲防护材料》HG/T 3831

《塑料衬里设备 电火花试验方法》HG/T 4090

《喷涂型聚脲防护材料涂装工程技术规范》HG/T 20273

《中碱玻璃鳞片》HG/T 2641

《合成橡胶胶乳表观黏度的测定》SH/T 1152

《道路石油沥青》NB/SH/T 0522

《水运工程混凝土试验规程》JTJ 270

《水工混凝土试验规程》SL 352

《聚合物改性水泥砂浆试验规程》DL/T 5126

《表面粗糙度计量器具》JJG 2018

中华人民共和国国家标准

建筑防腐蚀工程施工规范

GB 50212 - 2014

条文说明

制 订 说 明

《建筑防腐蚀工程施工规范》GB 50212—2014,经住房和城乡建设部 2014 年 4 月 15 日以第 400 号公告批准发布。

本规范是在《建筑防腐蚀工程施工及验收规范》GB 50212—2002 的基础上修订而成,上一版的主编单位是全国化工施工标准化管理中心站,参编单位是华东理工大学、上海富晨化工有限公司、东华工程科技股份有限公司、大连化工研究设计院、南京水利科学研究院、浙江星岛防腐工程有限公司、江苏富丽化工集团公司、河南太华防腐材料厂、上海华谊集团建设有限公司隔热防腐分公司、上海大通高科技材料有限公司、湖北黄石颐丰防腐公司、中国化学工程第二建设公司。主要起草人员是张同兴、芦天、侯锐钢、陆士平、刘德甫、李昌木、林宝玉、林松新、翟继业、杨南方、邵振德、李成章、张育生、邝维平。

本规范修订过程中,编制组进行了广泛的调查研究,总结了我国工程建设的实践经验,同时参考了国外先进技术法规、技术标准。为了便于广大设计、施工、科研、学校等单位有关人员在使用本标准时能正确理解和执行条文规定,《建筑防腐蚀工程施工规范》编制组按章、节、条顺序编制了本标准的条文说明,对条文规定的目的、依据以及执行中需注意的有关事项进行了说明,还着重对强制性条文的强制性理由做了解释。但是,本条文说明不具备与标准正文同等的法律效力,仅供使用者作为理解和把握标准规定的参考。

目 次

1	总 则	(107)
2	术 语	(110)
3	基本规定	(111)
3.1	一般规定	(111)
3.2	基层要求	(111)
4	基层处理	(113)
4.1	一般规定	(113)
4.2	混凝土基层	(113)
4.3	钢结构基层	(115)
5	树脂类防腐蚀工程	(116)
5.1	一般规定	(116)
5.2	原材料和制成品的质量要求	(118)
5.3	材料的配制	(126)
5.4	纤维增强塑料的施工	(127)
5.5	树脂整体面层的施工	(128)
5.6	养护和质量检查	(131)
6	水玻璃类防腐蚀工程	(132)
6.1	一般规定	(132)
6.2	原材料和制成品的质量要求	(133)
6.3	材料的配制	(133)
6.5	水玻璃混凝土的施工	(134)
6.6	养护和质量检查	(134)
7	聚合物水泥砂浆防腐蚀工程	(136)
7.1	一般规定	(136)

7.2	原材料和制成品的质量要求	(138)
7.3	砂浆的配制	(138)
7.4	整体面层的施工	(139)
7.5	养护和质量检查	(140)
8	块材防腐蚀工程	(141)
8.1	一般规定	(141)
8.2	原材料的质量要求	(142)
8.3	隔离层的施工	(142)
8.4	块材的施工	(142)
8.5	养护和质量检查	(143)
9	喷涂型聚脲防腐蚀工程	(144)
9.1	一般规定	(144)
9.4	施工	(144)
10	涂料类防腐蚀工程	(147)
10.1	一般规定	(147)
10.2	涂料的配制与施工	(148)
11	沥青类防腐蚀工程	(151)
11.1	一般规定	(151)
11.2	原材料和制成品的质量要求	(151)
11.3	沥青砂浆和沥青混凝土铺筑的整体面层	(152)
11.4	沥青稀胶泥涂覆的隔离层	(153)
11.5	碎石灌沥青垫层	(153)
12	塑料类防腐蚀工程	(154)
12.1	一般规定	(154)
12.3	施工	(155)
12.4	养护和质量检查	(156)
13	安全技术	(157)
14	环境保护技术	(160)
15	工程交接	(162)

1 总 则

1.0.1 腐蚀现象发生在国民经济的各个部门中,如石油、天然气对矿井及开采设施的腐蚀。土壤对管网及建筑物基础的腐蚀,大气对桥梁、构筑物、钢结构的腐蚀,海水对船舶及码头的腐蚀,化学介质对金属、非金属及其建筑材料的腐蚀等等。在腐蚀性介质作用下,建筑物和构筑物虽然已采取了防腐蚀措施,但达不到应有的使用年限,并遭到不同程度的腐蚀破坏,其中大部分是由于防腐蚀方法及材料选择不当或施工质量低劣造成的。因此,只有做到正确选材、精心设计、规范施工、科学管理才能确保防腐蚀工程的质量,减少腐蚀带来的损失,并使建筑物和构筑物达到应有的使用年限。我国现行国家标准《工业建筑防腐蚀设计规范》GB 50046—2008(以下简称“设计规范”)于2008年颁布实施,《建筑防腐蚀工程施工质量验收规范》GB 50224—2010是2011年实施的,《建筑防腐蚀工程施工及验收规范》GB 50212—2002(以下简称“施工规范”)是2002年颁布执行的,至今已有十余年。这期间涌现了不少成熟的新材料和新的施工工艺,由于“设计规范”、“施工规范”和“质量验收规范”的修订工作不同步,因此急需将三项规范涉及的内容协调一致,故对《建筑防腐蚀工程施工及验收规范》GB 50212—2002进行了本次修订。

制定本规范的目的是从施工的角度,在正确设计的指导下,按设计要求,对建筑物和构筑物从表面处理到防腐层的施工进行控制,从而保证工程使用效果。本次修订不仅为防腐蚀质量事故判定、工程质量验收确定依据,更重要的是对施工过程的控制提出了具体要求。大量工程实践表明:加强对施工过程的控制,可以有效减少损失及资源浪费,有利提高防腐蚀水平,从而对整个防腐蚀工

程的安全性、耐久性提供可靠保障。加强对施工过程进行控制,是本次修订增加的一项重要内容。

1.0.2 强调了本规范的适用范围。按工程建设项目来划分:一般新建、改建、扩建工程其设计审查、施工组织、项目管理较为严格。而维修工程绝大多数由企业审查确定,应急因素较多,系统管理较欠缺,因此本规范不适用于维修工程。主要原因在于:首先是维修工程情况比较复杂、工期较短,无法满足本规范规定的各项施工与技术要求;其次是维修工程中,通常以设备检修为主要内容,建筑防腐蚀往往为非主要矛盾,施工现场交叉作业严重,而且维修工程的组织形式与新建、改建、扩建工程不尽相同,操作程序差异很大;第三是施工现场环境、工期等难以完全符合规范要求。

1.0.3 原材料的优劣是工程质量好坏的决定因素之一。建筑防腐蚀工程所用的材料种类很多,同一种类的产品各生产企业又有众多的商品牌号,其性能也各有差异,由于新产品、新材料不断出现,很多品种目前尚无国家标准,本条规定了建筑防腐蚀工程所用的材料应具有“质量证明文件”。其遵循的基本原则是,对于产品质量的控制及检验通常采用自查自检,互查互检,他方质检。在实施过程中应注意:

1 有国家现行标准规定的,执行现行的国家标准和行业标准。材料供应者必须提供质量检验报告和产品合格证,作为自查自检资料。同时对施工现场提供技术保障。

2 当没有国家现行标准规定时,材料供应商应提供材料的质量技术指标与相应的检测方法。对进入施工现场的材料提供质量检验报告和产品合格证,材料应用方以此作为互查互检的根据。

1.0.4 建筑防腐蚀工程使用的材料,不少是化学反应型的,各反应组分加入量的不同,对材料的耐蚀效果有明显的影响;有些耐蚀材料,其制成品是多种材料混配的,当级配不恰当时,不仅影响耐蚀效果,也影响施工工艺性及物理力学性能,因此所有材料在进入现场施工时,首先必须计量准确,有配制要求的应进行试配,确定

的配合比应符合本规范附录 B 的范围规定。配制施工材料时,须注意以下几点:

1 出厂时生产企业已经明确施工配合比的,如双组分涂料,现场施工时只需按要求将两组分直接混合均匀即可,不需调整配合比。

2 虽然施工配合比有一定的范围,但由于加入量相对较大,对整个系统影响不显著的材料,如环氧树脂、树脂胶泥等施工时固化剂的加入,按本规范附录八试验确定至一个相对稳定的配合比,不宜经常调整。

3 不饱和聚酯树脂、乙烯基酯树脂等,其固化体系中加入的品种较多,且每一个品种加入量随施工环境条件的影响变化较大,因此施工时,其配合比除应符合本规范附录八规定的范围外,还应通过试验确定一个固定值,当环境条件发生较大变化时,必须重新确定。

1.0.5 随着科学技术的发展,新材料应用日益增多,由于规范的制定往往滞后于材料与产品技术,尤其是我国目前一些材料的生产尚不能满足建设项目需要,还需从国外引进技术、设备和材料。为保证新材料得到应用,确实反映当今科技成果,在通过试验获得可靠数据或有实践证明的前提下,征得设计部门同意,是可以采用的。就施工过程而言,应明确按设计文件规定施工。

1.0.6 本规范与现行国家标准《工业建筑防腐蚀设计规范》GB 50046—2008 和《建筑防腐蚀工程施工质量验收规范》GB 50224—2010 配套和协调使用。当与现行的国家有关施工安全、卫生、环保、质量、公共利益等标准规范配套使用时,防腐蚀工程除符合本规范的规定外,尚应符合国家现行的有关规范及相应标准的规定。

2 术 语

随着科学技术的进步,新材料、新工艺不断出现,在本规范中进行统一而明确的定义,来规范其应用。

3 基本规定

3.1 一般规定

3.1.1 本条是按照国家的有关规定,提出对工程施工质量和安全管理的基本要求。

3.1.2 为保证工程施工质量,施工前的准备工作非常重要。本条根据《建设工程质量管理条例》和国家住房和城乡建设部的有关规定,把设计技术交底、图纸会审、施工组织设计(施工方案)、技术和安全交底、资格考核、开工文件、施工机械与计量器具检定、职业健康安全与环境保护应急预案等方面的内容作为防腐施工前应具备的基本条件。

3.2 基层要求

3.2.1、3.2.2 对建筑防腐蚀工程的基层作了相应的范围要求,主要指混凝土基层、钢结构基层或木质基层,为了满足防腐蚀施工质量要求,防腐蚀工程施工前应对基层进行验收并办理交接手续,查验基层是否符合设计规定的要求,包括混凝土的强度;池、槽的抗渗性等一系列技术要求。作为确保防腐蚀工程的保障条件。

3.2.3 基层强度可采用强度测定仪、回弹仪等常见仪器检测根据实测指标,来判断基层是否可以做防腐蚀构造层,对地下水渗漏、不均匀沉降、裂缝、蜂窝麻面等,通过目测可以判断是否存在问题。经过养护的基层表面用钢丝刷轻拉表面,可以判断是否存在起砂,用小榔头敲打可以判断是否起壳、存在空鼓等现象。

平整度作为基层的检验项目,通常采用 2m 靠尺及楔形塞尺来检测,在一些大型工程中已经较多采用激光、红外线等光学仪器,可以有效地为一些楼地面专用工程服务。

混凝土浇筑常用的模板有:大型(木质)胶合板、塑料板、液压滑动模板、钢模板等。模板与混凝土的接触面常涂有隔离剂,以利脱模。但同时混凝土表面也被隔离剂污染,由于拼板不严密或变形等问题,导致两块模板之间平整度有高低差,出现漏浆而产生缝隙及孔洞缺陷。为避免此类情况出现,根据工程实践可采取如下措施:选用木质大型模板,减少模板拼缝。不得使用污染混凝土表面的脱模剂,导致防腐蚀构造层黏结力下降而脱落。

混凝土基层属水泥类材料,常呈现碱性。伴随着材料凝固过程,会有碱性物析出,这些碱性粉末状物质会对防腐蚀材料的黏结产生不良影响,因此工程中必须在充分养护的基层上除去这些附着物,再选用耐碱性良好的材料做防腐蚀层。

3.2.4 为了满足防腐蚀施工质量要求,防腐蚀工程施工前应对钢结构基层进行验收并办理交接手续,查验基层是否符合设计规定的要求,钢结构制作安装是否完成,表面的焊渣、焊疤、毛刺等基本的外观条件是否符合钢结构验收标准。

4 基层处理

4.1 一般规定

4.1.1~4.1.3 目前混凝土强度等级可以达到 C40、C50 甚至更高,表面收光的机械化程度也越来越高,工程质量也相应得到提高,大量的工程实践证明强度等级越高的混凝土表面致密度及抗渗透也越高,采用不同的处理方法达到不同的粗糙度等级能有效增加树脂在混凝土表面的渗透,增加附着力,从而有效保证防腐蚀构造层与混凝土结合力。对于混凝土和钢结构表面,粗糙度越高,附着力也越好,但是对于一些厚度较薄的防腐蚀层,过高的粗糙度会带来顶点腐蚀,不利于整体防腐蚀质量。

4.1.4 目前可采用含水率检测仪器测定基层的含水率。常用的薄膜覆盖法和取样称重法外也可以有效的检测基层含水率。对于树脂和涂料类材料混凝土基层表面含水率越低越有利于工程质量,大量文献及工程案例表明基层含水率应控制在 6% 以下。对于聚合物水泥砂浆类材料施工可不受此含水率指标限制。

4.2 混凝土基层

4.2.1 基层表面的洁净度和粗糙度对防腐蚀层,尤其是较薄型整体构造,如树脂砂浆、胶泥、自流平涂层等至关重要,它不但直接关系到防腐蚀层的黏结性、耐久性、装饰性等,对使用效果影响也很大。主要是通过这方法处理的基层表面既能满足强度又能保证粗糙度;研磨和抛丸等方法目前在自流平涂层、地面纤维增强塑料等施工过程应用较多,尤其是高压射流可以说是整个施工过程最具特色之处,质量好、劳动强度低、环境污染小。在一些防爆等级高的区域使用逐渐广泛。对于混凝土强度等级较低的表面通常采

用手工及动力工具处理。

4.2.2 考虑到施工现场基层表面被污染是经常发生的,原规范规定的化学除锈及火焰除锈等传统处理方法存在下列弊端:

- 1 工序比较复杂,可操作性差。
- 2 施工过程存在化学污染、动用明火等危险因素。
- 3 传统工艺过程可能危及整个基层。

目前,可有效处理手段有高压射流、喷砂、机械洗刨、凿毛等方法,高压射流可操作性较好、效率高,污染及副作用极少,但设备价格昂贵,专业化程度高,适合于专业化公司使用;喷砂因粉尘污染不好控制只在特定环境下使用,机械洗刨、凿毛目前受到普遍欢迎。将污染层清理后,基层表面须清洗并进行找平处理。此次明确规定,应采用细石混凝土、树脂砂浆或聚合物水泥砂浆修补,这样可以保证基层强度。

4.2.3 完全保留原规范的规定。目前在不少工程中,仍存在一种错误做法,即该预留的孔洞未事先留好,而在防腐蚀层构造上重开,严重地破坏了防腐蚀构造的整体性。尤其在一些“三边”项目(边设计、边施工、边审批)中更为严重,所以这条规定在执行中一定要注意:

1 凡在水平面上一旦出现未预先设置和预留孔洞等情况,则应在垂直面上采取补救措施。

2 当在垂直面上无法补救时,重新开孔施工。开孔处必须先设好防护构造,进行防腐蚀处理;布好管道或其他构件后,再采用防腐蚀材料设置第二层防护构造。

3 凡在垂直面上的孔洞一旦出现失误,须重新开孔施工。但开孔处必须先设好防护构造,进行防腐蚀处理。

4.2.4 建筑防腐蚀工程尤其在楼、地面防腐蚀上,由于采用找平构造(通常为水泥砂浆),导致防腐蚀层失败的实例很多。特别是采用轻型防腐蚀整体构造的,因找平层与被找平层之间出现起壳、开裂等现象导致防腐蚀层失效。根据《工业建筑防腐蚀设计规范》

GB 50046,工业建筑中采用非金属结构时绝大多数为混凝土或钢筋混凝土,因此为避免质量事故的发生,本规范取消了水泥砂浆找平层。

4.3 钢结构基层

4.3.2 钢结构表面处理质量的好坏及其对防腐层使用效果的影响,已越来越引起人们的重视。各国均有相应的实施标准。除锈等级应按照现行国家标准《涂覆涂料前钢材表面处理 表面清洁度的目视评定 第1部分:未涂覆过的钢材表面和全面清除原有涂层后的钢材表面的锈蚀等级和处理等级》GB/T 8923.1的规定进行。

4.3.3 目前高压射流工艺被一些特殊行业逐渐认可,越来越普遍的出现一些对现场防爆要求高的区域,高压射流具有无粉尘污染、除锈过程无静电火花产生等优点,喷射后钢结构表面状态可以超过 St3 级,稍差于 Sa2½ 级。高压射流处理过的钢结构表面是潮湿的,不可避免轻微的返锈产生,因此,采用通风等手段加快钢结构表面干燥和及时涂装成了保证质量的前提。

4.3.4 主要针对施工现场,特别是大面积施工时,由于管理不善而导致已处理的钢结构表面再度锈蚀或污染。特作此规定。凡属此种情况,表面必须进行再次处理,以防新生的锈蚀层带入防腐构造内而影响效果。

4.3.5 已经处理的钢构件,应及时涂上底层涂料。在调研中发现仍有一些工程属间隔时间控制不当而引起工程质量事故。5h 的计算是指基层处理的开始时间而不是处理完毕后的时间。这个时间对我国绝大多数地区的环境条件是可以满足的,至于极个别情况可酌情对待。施工组织中应注意工作任务安排恰当,不得将已处理的表面放置过夜,从而有效控制除锈效果。

5 树脂类防腐蚀工程

5.1 一般规定

5.1.1 根据《工业建筑防腐蚀设计规范》GB 50046—2008 和本规范自 2002 年实行以来的工程应用结果,本章这次修订增加了树脂细石混凝土和树脂自流平面层施工内容;增加了纤维增强塑料(俗称“玻璃钢”)含胶量和与混凝土之间的黏结力的质量控制指标。

尽管《工业建筑防腐蚀设计规范》GB 50046—2008 没有将“树脂玻璃鳞片胶泥”列入制作地面面层的内容,但树脂玻璃鳞片胶泥由于其有独特的耐温度急变性(与混凝土的线膨胀系数接近)和优良的耐腐蚀性能,在混凝土建(构)筑物中,如池槽、吸收塔、排气筒、烟道等作为衬里经常单独或者同玻璃钢复合使用,因此本章保留“树脂玻璃鳞片胶泥制作整体面层”的施工内容。

5.1.2 施工环境温度、湿度及其变化对树脂玻璃钢、胶泥、砂浆的固化质量有直接影响。环境温度太低,树脂固化速度较慢,甚至不固化;环境温度太高,树脂固化速度太快,施工不易控制。根据国内施工经验,一般在 $15^{\circ}\text{C} \sim 30^{\circ}\text{C}$ 环境温度范围内,施工质量能保证。

相对湿度大于 80% 时,通常处于露点温度附近,而水分会减缓树脂胶料的固化速度,影响制成品质量。

采取加热保温措施,通常采用间接加热方式,如在施工区域安装盘管或管道散热器,也可采用电加热空气等方式。

为了延长保质期,有些树脂需要低温存储,在使用前应恢复到施工环境温度,便于选择合适的施工配合比。

5.1.3 苯磺酰氯的熔点是 14.5℃,故将施工环境温度提高到 17℃。

5.1.4 对于低温施工型呋喃树脂的使用技术要求,《呋喃树脂防腐工程技术规程》CECS 01:2004 中已有明确解释,并经多年实践证明,因此本规范采纳。

5.1.5 因酚醛树脂和呋喃树脂的固化剂均为强酸性物质,所以不能把含有酸性固化剂的树脂胶料直接同呈碱性的混凝土和钢结构基层接触,而采用条文所列材料,先对基层进行封底。

5.1.6 树脂及制品固化性能的好坏,是决定树脂类防腐工程施工质量的关键。施工前应进行简单而便捷的材料固化试验。固化正常的标志是优良的固化质量和适当的固化速度,而影响固化的主要因素是施工环境状况和材料的施工配合比。当上述因素变化时,施工中必须随时进行固化小试,以调整施工配合比或改进施工环境状况。

5.1.7 由于各类树脂的固化特性、施工温湿度不尽相同,其固化时间也各不相同,其各层施工间隔时间也不尽相同。

5.1.8 树脂类材料属于易燃易爆的有机化学品,在施工过程中未固化完全的树脂通常会有低闪点的有机溶剂挥发,因此严禁使用明火,如电焊、明火直接加热等,以免引起火灾和爆炸等安全事故发生;同样蒸汽中的水会严重影响树脂类材料的固化,引起工程质量事故,故列为强制性条文。

5.1.9、5.1.10 为保证工程质量和安全施工,不得同其他工种交叉施工。树脂类防腐工程施工和养护的过程,实际上是树脂从液态向固态转化的过程,水的存在会影响未固化完全的树脂及制成品的质量;而阳光的暴晒会使树脂及制成品的固化速度加快,温差变化大,收缩应力集中释放,容易产生开裂、起壳现象。

5.1.11 通常树脂、固化剂、稀释剂等材料的 MSDS 中对储存条件均有此要求;纤维增强材料、粉料等在现场储存堆放过程中,若

不注意防潮,则含水率过高对树脂的固化和制成品质量带来影响,严重的甚至造成树脂不固化。

5.2 原材料和制成品的质量要求

5.2.1 关于液体树脂的质量规定。

1 本款所列二个牌号属于双酚 A 型氧环树脂:即 E44,E51 是防腐蚀工程中常用的品种。主要技术指标按《双酚 A 型环氧树脂》GB/T 13657 的规定。环氧值与环氧当量二者关系为:环氧当量=100/环氧值,见表 1。

表 1 双酚 A 型环氧树脂指标的对应关系

项 目	EP01441 - 310(E51 型)	EP01451 - 310(E44 型)
环氧当量(g/Eq)	184~200	210~240
环氧值	0.543~0.500	0.476~0.417

2 乙烯基酯树脂品种包括:环氧甲基丙烯酸型、酚醛环氧甲基丙烯酸型和化学阻燃环氧甲基丙烯酸型。其树脂和浇铸体的质量应符合现行国家标准《乙烯基酯树脂防腐蚀工程技术规范》GB/T 50590的有关规定。

乙烯基酯树脂是一种甲基丙烯酸和环氧树脂加成反应的产物,已溶于苯乙烯(交链剂)中。一元不饱和羧酸形成了树脂分子末端的不饱和性和酯基,这类树脂由于分子结构中易被水解破坏的酯基含量比双酚 A 型和通用型不饱和聚酯树脂少,而且都处于邻近交联双键的空间位阻保护之下,因此它具有更好的耐水和耐酸、碱性能。

乙烯基酯树脂品种很多,国内外供应商在国内均有销售和工程应用,但主要是环氧甲基丙烯酸型(含化学阻燃)、酚醛环氧甲基丙烯酸型。前者采用双酚 A 型环氧(或含溴),后者采用酚醛环氧,也有采用异氰酸酯、富马酸等改性方法合成乙烯基酯树脂。由此而来,形成了许多品种、牌号的乙烯基酯树脂。为此在对主要生

产厂家调查和取样检测的基础上,现行国家标准《乙烯基酯树脂防腐蚀工程技术规范》GB/T 50590—2010 对液体树脂和浇铸体的质量作出了规定。

3 不饱和聚酯树脂品种非常多,目前市场上用于树脂类防腐蚀工程的耐腐蚀不饱和聚酯树脂主要是双酚 A 型、间苯型、二甲苯型和邻苯型等品种。

(1)由于生产规模的扩大,化工合成及生产过程控制技术现代化水平的提高,国内企业对双酚 A 型、间苯型、邻苯型三类树脂已普遍采用大容量的反应釜生产,一个批次产量可达 50t~100t,树脂质量更加稳定。

(2)双酚 A 型树脂品种较多,以环氧封端嵌段共聚物和丙氧基双酚 A 富马酸型树脂的耐蚀性能为佳。

(3)用于防腐蚀工程的二甲苯型不饱和聚酯树脂系以二甲苯甲醛树脂为原料,部分取代常用的二元醇,经与不饱和二元酸缩聚反应而得。采用一步法生产的树脂的活性比较低,表面固化性能及耐热、耐腐蚀性能存在局限,现已很少使用。目前主要应用的是二步法合成的产品,树脂活性比较高,且耐热性、耐腐蚀性能均有提高,工程应用证明性能良好。

(4)间苯型、邻苯型树脂不宜用于较强腐蚀环境。

对液体树脂质量指标,本规范引用了现行国家标准《纤维增强塑料用液体不饱和聚酯树脂》GB 8237 的规定,而对其耐化学性程度好坏的简易判定,则可根据该标准中树脂浇铸体的耐碱性指标来确定。

4 呋喃树脂的质量指标引自《呋喃树脂防腐蚀工程技术规程》CECS 01:2004 目前工程中应用最广泛的是糠醇糠醛型呋喃树脂。

5 热固性酚醛树脂常温施工中通过加入酸性固化剂,使其产生交联反应而成为热固性材料。酚醛树脂固化物的分子结构中,由于含有大量的苯环结构,因此它有较好的耐热性和耐腐蚀性(耐

酸性更突出),又由于分子中含有一定量的酸性酚羟基,能与碱发生反应生成可溶性的酚钠,因此,酚醛树脂不适宜用于碱性介质中。

本条沿用了原规范指标。若含水率过高,固化物气孔率增多,致密性差;含游离酚量过高,树脂与固化剂反应速度会大大加快。常温下酚醛树脂不能久存,加入苯甲醇作为缓聚剂,会延长存放期。

5.2.2 关于树脂常用的固化剂规定。

1 环氧树脂固化剂品种非常多,过去主要采用乙二胺,其特点是防腐蚀性能好,取材容易,但毒性大($LD_{50} = 620\text{mg/kg}$)。目前工程上普遍应用的是以 T_{31} ($LD_{50} = 7850 \pm 1122\text{mg/kg}$) 等为代表的低毒固化剂。本规范中不可能写列所有固化剂的牌号及施工配合比,但这并不影响其他环氧树脂固化剂的推广使用,其使用方法、配合比等应参照供应方提供的产品技术文件要求,在使用前,应经过检测和验证。

在低温下使用 T_{31} 固化剂时,为使环氧树脂在低温下能固化,会加大 T_{31} 使用量,由于过量的胺未同环氧作用,可能浮在固化物表面(有一层棕色黏稠液),如果在其上面采用乙烯基酯、不饱和聚酯树脂等材料,则两种材料的界面黏结力差。因此我们应注意环氧与 T_{31} 的配合比。

对潮湿基层,采用湿固化型环氧树脂固化剂固化的树脂制品与基层之间黏结力应符合设计要求。

2 乙烯基酯树脂和不饱和聚酯树脂的固化是通过聚酯分子链中的不饱和双键与活性单体(如苯乙烯)的双键进行共聚反应发生交联而得以实现的。在常温下,引发剂依靠促进剂的作用发生分解产生自由基,引起上述交联共聚反应,变成不溶不熔的体型结构的固化物。纯粹的过氧化物引发剂极不稳定,易分解、爆炸,因此一般选用过氧化苯二甲酰邻苯二甲酸二丁酯糊(简称过氧化苯甲酰二丁酯糊)、过氧化环己酮邻苯二甲

酸二丁酯糊(简称过氧化环己酮二丁酯糊)、过氧化甲乙酮邻苯二甲酸二甲酯溶液(简称过氧化甲乙酮液)作为引发剂;与过氧化苯甲酰二丁酯糊配套的促进剂是N,N-二甲基苯胺苯乙烯液(简称二甲基苯胺液),与过氧化环己酮二丁酯糊或过氧化甲乙酮液配套的促进剂是钴盐(环烷酸钴、异辛酸钴、萘酸钴)的苯乙烯液(简称钴液)。引发剂用量对树脂固化速度影响很大。用量过多,固化速度太快,不易控制,并且会影响分子链的长度,使树脂固化物的平均分子量降低,力学性能变坏;用量过少,则不能使固化反应充分进行,树脂的固化度下降,力学性能和耐腐蚀性能达不到要求。实践应用证明,常温下,通常按纯引发剂计,过氧化甲乙酮加入量为树脂重量的1%左右为宜,若用50%的过氧化甲乙酮液,则引发剂用量为树脂重量的2%;过氧化苯二甲酰或过氧化环己酮引发剂的分解只有其中一半形成了自由基,而另一半则被还原剂还原成负离子,故引发剂的用量为树脂重量的2%,若用50%的过氧化苯甲酰二丁酯糊或50%的过氧化环己酮二丁酯糊,则引发剂用量为树脂重量的4%。在工程施工中,一般当引发剂用量一定时(如上述所确定的加入量),通过加入促进剂的量来控制树脂凝胶时间。施工时应通过试验确定引发剂、促进剂的用量。

过氧化环己酮或过氧化甲乙酮与钴液的引发体系是树脂玻璃钢广泛使用的室温固化体系。但应注意少量水分(如玻璃纤维布及粉料含水率过高)、醇类或其他金属盐类可与钴盐形成络合物,降低钴的作用,严重的甚至会使树脂不固化。如树脂已配成含钴的预促进体系,则使用时只需加入引发剂即可。

过氧化苯甲酰与N,N-二甲基苯胺的引发体系在有少量水分存在时,并不影响树脂的固化性能;低温时,亦能引起固化,缺点是固化后的树脂表面会发黏,耐光性差,会变色泛黄。表2是常用引发剂和促进剂的规格指标。

表 2 引发剂和促进剂的规格指标

名 称		指 标
引发剂	过氧化甲乙酮二甲酯溶液	活性氧含量为 8.9%~9.1%；常温下为无色透明液体；过氧化甲乙酮与邻苯二甲酸二甲酯之比为 1:1
	过氧化环己酮二丁酯糊	活性氧含量为 5.5%；过氧化环己酮与邻苯二甲酸二丁酯之比为 1:1；常温下为白色糊状物
	过氧化二苯甲酰二丁酯糊	活性氧含量为 3.2%~3.3%；过氧化二苯甲酰与邻苯二甲酸二丁酯之比为 1:1；常温下为白色糊状物
促进剂	钴盐的苯乙烯液	钴含量 $\geq 0.6\%$ ；常温下为紫色液体
	N,N-二甲基苯胺苯乙烯液	N,N-二甲基苯胺与苯乙烯之比为 1:9；常温下为棕色透明液体

3 呋喃树脂所用的固化剂属强酸性物质,使用时的注意事项见本规范条文说明第 5.1.5 条。

4 目前酚醛树脂固化剂采用的是以萘磺酸型为代表的低毒酸性固化剂,固化物有良好的物理力学性能和耐腐蚀性能,但在施工温度超过 30℃时,加入量较难掌握。使用苯磺酰氯的固化反应稳定,固化物的性能较好,但苯磺酰氯在空气中会冒烟、有刺激性、毒性较大。

5.2.3 关于树脂类材料的稀释剂的规定。

1 本规范所列环氧树脂在常温下黏度相当大,不能满足成型工艺要求,应加入一定量稀释剂达到降低环氧树脂黏度,满足工艺施工要求。

活性稀释剂主要是指含有环氧基团的低分子环氧化合物,它们可参加环氧树脂的固化反应,成为环氧固化物交联网络的一部分,而树脂性能稳定。正丁基缩水甘油醚、苯基缩水甘油醚等单环氧基活性稀释剂,对于胺类固化剂反应活性较大,价格比非活性稀

释剂高,符合施工环保要求。

丙酮、乙醇、二甲苯等非活性稀释剂加入到环氧树脂中,只起降低黏度作用,并不参加环氧树脂的固化反应,因此非活性稀释剂在环氧树脂固化过程中大部分被挥发,影响环境,且易燃易爆,残留一小部分在树脂中使环氧固化物强度、模量、抗渗性等下降,因此使用范围在逐步减少。

2 苯乙烯、丙酮、乙醇、二甲苯均是易燃易爆化学品,在存放、运输和使用中必须要注意安全。

5.2.4 1984年国家有关部门已下令严禁生产使用陶土坩埚玻璃纤维布。

无硼无碱玻璃纤维(代号:E-CR型)属一种改进的玻璃纤维;无碱玻璃纤维(代号:E型),其碱金属氧化物含量一般小于1%;中碱玻璃纤维是中国生产的碱金属氧化物含量在12%左右的一种玻璃纤维。在耐腐蚀性能方面,E-CR型玻璃纤维耐酸性好于E型玻璃纤维;在耐水和耐酸方面,中碱玻璃纤维好于无碱玻璃纤维;在耐碱性上,无碱玻璃纤维好于中碱玻璃纤维。在强度方面,无碱玻璃纤维高于中碱玻璃纤维。

采用玻璃纤维毡的目的在于提高玻璃钢的树脂含量,形成富树脂层,提高耐蚀性和抗介质渗透性。如在混凝土结构的污水池、废水池等长期有腐蚀性介质作用的场合,常采用玻璃纤维布和玻璃纤维毡的复合结构,工程应用证明其效果是明显的。玻璃纤维短切毡含胶量在70%左右,玻璃纤维表面毡的含胶量在90%左右。

耐化学型表面毡(C-glass型)是一种国外通用的耐酸玻璃纤维,含有4%~6%的 B_2O_3 ,在国内有销售,其耐腐蚀性能以及与树脂的浸润性好于国内不含硼的C型中碱玻璃纤维表面毡,但是价格略贵。

通常玻璃纤维的耐碱性能都不太好,因此对碱性介质(如氢氧化钠等),富树脂层中应采用有机合成纤维材料,如聚酰胺(又称锦

纶、尼龙)织物,它耐碱性能好,但耐温不太高,推荐在 100℃ 以下使用,并常与玻璃纤维复合使用。

玻璃纤维虽然有很高的强度,但其性脆、不耐磨。玻璃纤维表面光滑不易同树脂黏结,因此在新鲜玻璃纤维成型后需立即采用浸润剂覆盖,使得表面状态得到改变,改善与树脂粘附的特性。浸润剂一般由偶联剂、成膜剂、润滑剂等组成。由于树脂分子结构的不同,所以采用的偶联剂应匹配,使得玻璃纤维与树脂界面之间产生化学键合,牢固地结合起来。反之会影响玻璃钢的强度和抗渗透性。

涤纶晶格布和涤纶毡主要用于耐氢氟酸或含氟类盐的工程。由于树脂涤纶布(毡)的强度低,因此通常与玻璃纤维织物配合使用,即接触氟类介质的面采用涤纶布(毡),与混凝土基层结合的部位采用玻璃纤维织物。

5.2.5、5.2.6 由于呋喃树脂、酚醛树脂的固化剂酸性较强,如果粉料中含有铁质,碳酸盐等杂质,它们将会同酸性固化剂发生化学反应,使胶泥产生气泡,强度和抗渗性能降低。辉绿岩粉含铁质较多,不宜配制成呋喃、酚醛类材料。粉料中所含不耐酸杂质最低量控制,可用下列简易方法之一检验,合格后方可使用。

(1)在粉料中加入盐酸,如没有气泡逸出则为合格,否则必须进行酸洗处理。

(2)做 3cm×3cm×3cm 胶泥块,刮平待凝固后,如有起鼓现象,则为不合格,必须进行酸洗处理。

粉料含水量大,树脂类材料制成品强度、黏结力等性能均受影响,严重的会造成树脂不固化。在生产、包装、运输、储存过程中就应注意控制。

本条增加了硫酸钡粉、重晶石砂石、石墨粉材料用于含氟类介质工程。硫酸钡粉应呈中性,但在生产过程中,当采用过量碱中和未反应的硫酸而又未水洗干净,则工程施工中采用了偏碱性的硫酸钡粉后,会使弱酸性的钻液失去作用,会影响不饱和聚酯树脂和

乙烯基酯树脂的固化。石墨粉对采用钴促进的不饱和聚酯树脂、乙烯基酯树脂有阻聚作用。

石英粉的耐碱性差,因此在含碱类介质工程中,一般采用辉绿岩粉和石墨粉作填充料。

5.2.7 玻璃鳞片胶泥用于防腐蚀面层,国外早已成功应用,国内如 VEGF 胶泥近年来已成功应用于火力发电厂脱硫装置内壁、制(硫)酸系统烟道内壁、与玻璃钢进行复合使用的混凝土表面防腐蚀层等。由于胶泥中的玻璃鳞片上下交错排列,形成了独特的屏蔽结构,具有下列特点:优良的抗介质渗透性和耐磨损性;硬化时收缩率小,热膨胀系数小,耐温度急变性好。目前玻璃鳞片胶泥的基体树脂常用乙烯基酯树脂、环氧树脂、双酚 A 型不饱和聚酯树脂等,其选用主要应根据介质、介质相态、介质作用量、使用温度等工艺条件和施工条件来确定。

5.2.8 树脂自流平与树脂稀胶泥的区别在于:前者在工厂采用涂料的加工方法制造;后者通常在施工现场现配现用;前者配方中含有消泡,流平,防沉降等助剂和色膏,而后者基本不用助剂;前者填料含量比后者低。

树脂自流平主要用于无运输工具,并有洁净要求的整体地面面层,如实验室,化验室,化学品储存房,电子工房,医院等,厚度在 1mm~3mm。树脂自流平材料在施工中有流展性,固化后没有施工痕迹,具有耐腐蚀、不积灰尘、易清洁和整体无缝平整等特点。乙烯基酯树脂自流平的耐腐蚀性能与乙烯基酯树脂胶泥砂浆相同,环氧自流平适用于中轻度的腐蚀场合。

5.2.9 表中大部分数据来自国家标准《工业建筑防腐蚀设计规范》GB 50046—2008,其中新增的树脂细石混凝土,树脂自流平的抗压强度,玻璃钢(底胶料)与 C30、混凝土以及聚合物水泥砂浆之间的黏结强度(拉开法)等数据由本规范编制组委托上海建筑科学研究院有限公司、华东理工大学、大连化工研究院、上海富晨化工有限公司、黄石市汇波防腐技术有限公司、上海化坚隔热防腐工程

有限公司等单位试验所得。试验还通过对玻璃钢(底胶料)与C20、C40混凝土之间的黏结强度(拉开法)证实:在相同处理条件下,混凝土强度越高附着力越高;同等级强度的混凝土表面处理越彻底,其附着力越高。

本条所列数据中环氧树脂类材料采用的固化剂为乙二胺。采用不同环氧树脂固化剂的制成品力学数据是有差异的。

5.2.10 表中保留了原规范中采用交叉法检测的玻璃鳞片胶泥与水泥基层的黏结强度数据和抗渗性数据。底胶料与混凝土的黏结强度(拉开法)是由编制组试验所得。其他数据来自国家标准《工业设备及管道防腐蚀工程施工规范》GB 50726—2011。

5.3 材料的配制

5.3.1 本规范中树脂类材料的施工配合比,是总结了工程实际应用经验,对原规范内容进行了补充、修订而确定的。因材料质量差异,施工环境条件等因素时有变化,施工单位在选用时,应通过现场固化试验来确定合适的施工配合比。

5.3.3 由于E44和E51环氧树脂常温下黏度非常大而不能直接使用,所以在使用前,需用热水浴等间接加热措施使其熔化,为了安全起见不能使用明火加热。

根据施工经验,环氧树脂液与T31固化剂搅拌均匀后,宜放置5min~10min(俗称“熟化”)左右再进行使用,以保证良好的固化性能。

5.3.4 乙烯基酯树脂和不饱和聚酯类材料常温固化所用的引发剂系过氧化物,它同配套的促进剂直接混合将会发生剧烈反应引起燃烧甚至爆炸事故,危及生命和财产安全,因此严禁两者直接混合,故将第2款列为强制性条文。

乙烯基酯树脂和不饱和聚酯类材料,一般初凝时间定在30min~60min。配料一次不宜过多,应根据施工现场进度,工人的操作熟练程度,树脂胶料初凝时间等综合考虑,以“少量多次”为

原则。最后一遍用含有苯乙烯石蜡液的树脂胶料封面,可使表面有良好的固化性能和耐腐蚀性能。

5.3.5 糠醇糠醛呋喃树脂所用的纤维增强塑料粉,胶泥粉,砂浆粉中均含有酸性固化剂。

5.3.7 环氧自流平料通常是 A、B 组分,乙烯基酯树脂自流平如果工厂制造成预促进的料,则也是 A、B 组分,一般 A 组分是预促进的主料,由于含有填料,存放时间过长或运输中的颠簸,可能有分层现象,所以开桶后,先要搅拌均匀,再加入 B 组分,B 组分是固化(引发)剂。

5.3.8 加入固化剂后树脂玻璃鳞片胶泥,采用真空搅拌,主要是减少树脂玻璃鳞片胶泥中的气泡,减少树脂玻璃鳞片胶泥的空隙率,增加密度,从而提高树脂玻璃鳞片的抗渗透性能。

5.3.9 一般情况下材料的初凝时间以 30min~60min 为宜,如果固化太快则来不及施工;固化太慢,会影响制成品质量。

5.4 纤维增强塑料的施工

5.4.1 纤维增强塑料现场施工一般采用手糊法。由于呋喃和酚醛树脂在固化过程中,会产生小分子或挥发性溶剂,因此采用间歇法施工。

5.4.2 一般铺衬前的施工程序是:先打第一道封底料(胶料中掺入适量稀释剂,以便胶液渗入到基层中去)。固化后嵌刮修补胶泥,修平基层表面的麻面、凹陷不平处,待修补胶泥固化后,再打第二道封底料,然后贴布。

在工程设计和施工方案中,认为环氧的附着力好,往往采用环氧树脂打底,再采用乙烯基树脂或不饱和聚酯树脂类材料做覆盖层(玻璃钢、胶泥、砂浆、自流平等)。工程实践发现,环氧和混凝土基层的附着力非常好,但是乙烯基或不饱和聚酯树脂覆盖在环氧树脂上面后,它们之间的层间附着力存在着问题,工程失效的案例不少。大量试验和工程实践表明,常温条件下的树脂类材料与混

凝土基层的附着力,同混凝土本身的强度、密实度和表面处理是否彻底有关系。因此,本规范不推荐这种铺层方案。

5.4.3 铺衬工序应强调树脂胶料要浸入到纤维增强材料中去,保证每一层纤维增强材料贴实,不产生气泡等缺陷。在立面或斜面铺衬纤维增强材料时,由于树脂自重及黏度小,往往造成树脂胶料流挂现象,因此工程上可在胶料中加入适量的耐蚀粉料或轻质二氧化硅(俗称气相白炭黑),以使胶料具有良好的触变性能。在施工时,往往忽略对基层阴阳角的处理,该处树脂纤维增强材料固化后的应力较集中,稍一受力,易被破坏。因此,应将阴阳角处理成圆角(如上面采用块材铺砌,应处理成 45° 斜角),使纤维增强材料与基层形成平稳地过渡面,同时在转角处增加1层~2层纤维增强材料。在阴阳角处铺衬时,由于不处于同一平面上,铺衬纤维增强材料在树脂未固化前有回缩作用而造成气泡,因此可在衬布树脂胶料中加入适量粉料,以增加树脂黏性,起到压住纤维增强材料,消除气泡的作用。

5.4.4 一次连续铺衬层数太多或厚度太厚,树脂初凝前可能会造成立面铺衬层下滑、平面铺衬层滑移;且因树脂固化放热集中,其产生的收缩内应力也大,容易造成纤维增强塑料脱层,起壳等质量事故,故作本规定。

5.4.6 在纤维增强塑料隔离层表面稀撒细骨料,以增加同下一层防腐材料的接触面和黏结力。

5.5 树脂整体面层的施工

5.5.2 树脂稀胶泥与树脂自流平的区别见本规范第5.2.8条。树脂稀胶泥整体面层的特点是耐化学介质腐蚀,耐磨,它通常覆盖在纤维增强塑料上面,克服了纤维增强塑料面层耐磨性差的缺点。

当采用乙烯基酯树脂或不饱和聚酯树脂稀胶泥面层时,一次施工厚度宜为 $1\text{mm}\sim 2\text{mm}$,太厚则往往因收缩应力过大而发生微裂或开裂现象。稀胶泥面层固化后,为防止表面产生发黏现象,在

最后一道封面料中,应采用加入苯乙烯石蜡溶液的树脂胶料进行封面。

5.5.3 树脂砂浆整体面层的施工方法是成熟的。近些年来出现的砂浆整体面层质量问题,主要归结为:施工环境温度过低、湿度过大,在没有采取措施的情况下施工;树脂砂浆中的树脂含量过低、填料多,致使砂浆的力学性能下降,使用寿命缩短;粗细粉骨料含水率过高,导致砂浆固化程度不完全,其耐腐蚀和力学性能达不到设计所规定的要求等。

当采用乙烯基酯树脂或不饱和聚酯树脂砂浆整体面层时,须注意下列事项:

(1)隔离层的设置:工程实践表明,在乙烯基酯、不饱和聚酯树脂砂浆整体面层下设置1层~2层纤维增强塑料隔离层的实际使用效果比没有设计隔离层的效果要好。纤维增强塑料隔离层能起到防渗漏的第二道防线的作用。

(2)刷树脂胶料的操作工序:在纤维增强塑料隔离层(或基层)上摊铺树脂砂浆前,应涂刷树脂胶料(俗称“接浆料”),它是保证树脂砂浆与纤维增强塑料(或基层)黏结良好,防止砂浆与纤维增强塑料隔离层(或基层)之间脱壳的主要措施之一。

(3)树脂砂浆的凝胶时间:凝胶时间太快,往往造成来不及施工而浪费材料,或造成树脂砂浆收缩应力集中而产生裂缝、起壳等现象。凝胶时间太慢,往往延长施工工期和养护期,同时树脂砂浆的强度偏低。施工前,应做试样的凝胶试验。

(4)树脂砂浆骨料和粉料的级配:有两种不合理的级配须防止,第一种是采用大量粗骨料,而细骨料、粉料用量少,这种级配虽可起到防止树脂砂浆开裂的作用,但由于其空隙率大,密实性差,易造成树脂胶料向底部沉降,使树脂砂浆强度下降,抗渗性能降低;第二种情况是细骨料、粉料用量太大,这种级配虽可使树脂砂浆的密实性提高,但随之带来的问题是会出现裂缝或不规则的短小微裂纹。因此要根据所选树脂的凝胶、固化、放热、收缩等特性,

来确定粗细骨料及粉料的合理级配。

(5)树脂砂浆局部固化不良:主要原因有一是糊状固化剂未能在树脂中混合均匀;二是局部位置受水分影响;三是该批配料固化剂、促进剂加入量不准确;四是粗细骨料和粉料含水率过大。

(6)树脂砂浆面层上用树脂稀胶泥罩面后有时会产生短小微裂纹的原因:试验表明,树脂砂浆整体面层施工养护2天~3天后,树脂砂浆的收缩率基本趋于稳定,如急于在树脂砂浆上进行稀胶泥罩面,树脂稀胶泥固化产生的收缩应力能使砂浆面层产生短小微裂纹。另外树脂稀胶泥罩面不宜太厚或厚薄不均,如设计要求超过1mm时,则应分2次~3次刮抹。可选用降收缩明显的粉料(如辉绿岩粉等)来配制罩面稀胶泥。

(7)树脂砂浆的立面施工:立面用的树脂砂浆如采用平面用的树脂砂浆配合比,常常发生砂浆下滑现象,因此立面用的树脂砂浆应调整粗细骨料的比,以细骨料(40目~70目)和粉料为主,不用或少用粗骨料,使砂浆容重下降。由于细骨料和粉料的比表面积比粗骨料大,拌和在树脂中其相互间接触面增大,黏性也增大,可以防止立面砂浆的下滑。当立面的树脂砂浆厚度超过3mm时,宜分次抹压。另外立面用的树脂砂浆应适当增加固化剂用量。采用上述措施后,立面砂浆可能会产生短小的微裂纹(不是裂缝),为了防止微裂纹的产生,可以在树脂砂浆料中添加适量的热塑性树脂(如聚氯乙烯、聚丙烯、聚乙烯等)。热固性树脂固化时能使热塑性树脂受热膨胀,后来因受冷使热塑性树脂周围产生空穴;正是这些空穴抵消了热固性树脂固化时产生的收缩。

5.5.4 树脂细石混凝土配方中树脂含量低,采用的粗骨料粒径比较大,施工厚度在30mm~50mm,人工浇捣难以密实,故规定用小型平板震动器来压实抹光。当施工面积比较大而且厚度不易控制时,可以采用分格法施工。待胶凝后,且没有固化完全前,即拆除分隔条,防止分隔条与树脂黏结牢固而不能拆除。

5.5.5 无溶剂型环氧树脂自流平固化收缩小,可以直接在混凝土

基层上做整体面层施工；乙烯基酯树脂或溶剂型环氧树脂自流平的固化收缩率略大，故宜做在纤维增强塑料隔离层上。

5.5.6 树脂玻璃鳞片胶泥面层适合于各种类型的池槽、罐表面和地面防腐蚀工程，亦可同纤维增强塑料复合使用。涂抹树脂玻璃鳞片胶泥后，一般采用沾有溶剂的羊毛毡辊来滚压表面。

5.6 养护和质量检查

5.6.1 由于树脂品种、同种树脂制成品形式、施工环境条件等存在不同，因此所需养护时间亦不同，同时养护温度的高低，对制成品最终性能均有影响。一般以常温 $20^{\circ}\text{C} \sim 30^{\circ}\text{C}$ 养护为宜，养护环境温度低于 15°C ，应采取措施，提高养护温度或延长养护时间。根据施工实际经验和树脂在常温下最完善的固化度情况提出了现在的养护时间。

6 水玻璃类防腐蚀工程

6.1 一般规定

6.1.1 钾水玻璃材料是 20 世纪 80 年代研制成功的,由于具有良好的耐酸、耐热、抗渗透性和黏结强度高性性能,经几十年的应用,现已广泛用于地面、地沟、储槽、酸洗槽、设备衬里、配筋的密实型钾水玻璃混凝土储槽等防腐蚀工程,并取得了良好的效果。

6.1.2 水玻璃类防腐蚀工程施工的环境温度宜为 $15^{\circ}\text{C} \sim 30^{\circ}\text{C}$,高于 30°C 时,水玻璃的黏稠度显著增加,不易于施工,配制的水玻璃材料易过早脱水硬化反应不完全,易造成质量指标降低。钠水玻璃材料施工的环境温度低于 10°C ,钾水玻璃材料施工的环境温度低于 15°C 时,水玻璃的黏度增大不利于施工,也易造成质量指标降低。低于施工环境温度时,虽然养护期达到 28d 或更长时间,但浸水 28d 或更长时间实验,均会有溶解溃裂,这是水玻璃类材料的通性。采取防暴晒、防止过早脱水措施,在保证原配合比的质量情况下水玻璃比重降低,是可以满足大于 30°C 以上施工的;低于施工环境温度,采取加热保温措施,亦是可以满足施工的要求。所以本条采用“宜为 $15^{\circ}\text{C} \sim 30^{\circ}\text{C}$ ”。原材料使用时的温度控制是为了保证水玻璃黏稠度适合于施工和质量要求。

6.1.3 水玻璃受冻后,冻结部分无法与混合料混合,在使用前将冻结的水玻璃加热搅拌熔化,即能得到与冻结前相同的溶液。

6.1.4 水玻璃类材料施工后,在养护期间,水玻璃与固化剂发生水解化合反应,尚未充分反应形成稳定的 Si—O 键时,尚未反应的部分或反应不完全的部分,如遇到水或水蒸气,都会被溶解析出而遭到破坏,因此在施工的养护期间严禁与水和水蒸气接触,故将第 1 款列为强制性条文。

6.2 原材料和制成品的质量要求

6.2.1 钠水玻璃的质量指标是根据现行国家标准《工业硅酸钠》GB/T 4209 制定的。

6.2.2 钾水玻璃的质量是根据钾水玻璃材料质量指标的要求而确定。密实型钾水玻璃材料比普通型钾水玻璃材料所采用的钾水玻璃的质量要求高,其普通型钾水玻璃材料抗渗等级要求亦低,相反密实型钾水玻璃材料对其质量指标要求严格,因而对钾水玻璃的质量要求也应严格。所以配制密实型钾水玻璃材料时,钾水玻璃的质量应采用表 6.2.2 的中上限。本次修订参照现行国家标准《水泥化学分析方法》GB/T 176 的要求,考虑到进一步控制钾水玻璃质量、规范检测内容,给出了氧化钾和氧化钠百分含量控制的要求。

6.2.4 钾水玻璃固化剂为磷酸盐,主要是缩合磷酸铝 $[Al_m(PO_3)]_{3m}$ 。

6.2.7 用于配制密实型钾水玻璃制成品耐热极限温度大于 $100^{\circ}C$ 的骨料,也可配制耐热极限不小于 $150^{\circ}C$ 的制成品,设计单位和用户可根据工程特点,要求供应混合料厂家供应一定指标的产品。

6.3 材料的配制

6.3.2、6.3.3 在搅拌方法上应尽可能采用机械搅拌,一则可以大大减轻劳动强度,搅拌均匀;二则可以降低水玻璃用量。因水玻璃黏度大,用一般的普通混凝土拌和机拌制时,自由落料不易落下,容易黏在拌和机滚筒的内壁和叶片上,成团不均匀。因此,最好采用强制式搅拌机,搅拌时间以净拌时间为准,不包括加料和出料的时间。

6.3.6 对水玻璃类材料的配合比要求比较严格,稍有变动,则直接影响物理化学性能,因此配料时必须严格控制。拌和好的水玻

璃类材料更不允许随便加入任何物料,包括水和水玻璃,以免改变原计算的组成比例。按照强条的性质将该条文变更为一般条文。

6.5 水玻璃混凝土的施工

6.5.1 对模板的要求与普通混凝土对模板要求相同,只是脱模剂不能采用碱性材料,如肥皂水等,以防碱性物质破坏水玻璃混凝土。

6.5.2 由于水玻璃混凝土渗透性大,腐蚀介质易渗透到铁件部位,产生钢筋的锈蚀或电化腐蚀,因此对水玻璃混凝土内的铁件必须除锈,并涂刷防腐蚀涂料。密实型钾水玻璃材料可不受此限,因该材料抗渗性好。

6.5.3 捣实方法与普通混凝土相同,由于水玻璃黏度大,用插入式振动器振捣时,拔出稍快时极易留下孔洞,造成不密实,因此振动后特别强调要慢慢拔出,振动器的振动头宜采用较小的规格。原规范中的弹性胶泥填缝做法会明显降低水玻璃混凝土的整体防腐性能,故取消此做法。水玻璃混凝土的留缝宜为“V”字缝(也就是留斜茬),缝上口宽宜为 30mm,下口宽宜为 15mm,用同型号水玻璃砂浆填实,具体做法参见 6.5.4 条。

6.5.4 此条是为了保证施工缝处的黏结质量,根据现场调研的有效施工方法制定的。

6.5.5、6.5.6 水玻璃混凝土的固化需要一定的时间,过早拆模强度达不到要求,容易使制品因重力的作用而发生变形。

修补水玻璃混凝土的缺陷时,采用的水玻璃胶泥或水玻璃砂浆应是与水玻璃混凝土同型号的;如修补密实型水玻璃混凝土时,应采用密实型水玻璃胶泥或密实型水玻璃砂浆。

6.6 养护和质量检查

6.6.1 根据调查研究和试验资料证实,养护温度对水玻璃类材料的各项性能指标有较大的影响,特别是耐水、耐稀酸性能。在工程

实践中,产生不耐水、不耐稀酸的情况有两种,一是原材料质量,配合比选择不合适,施工后不管在早期或后期遇水或稀酸都遭到破坏;二是当水玻璃与固化剂正在水解反应期间,尚未充分反应形成稳定的 Si—O 键时,正在反应和硬化的水玻璃类材料中尚未反应的部分,遇水被溶解析出而遭到损坏。因此,合理的配合比和适当提高养护温度,特别是早期固化阶段,能为水玻璃和固化剂充分反应创造有利条件,这样就可以大大提高其机械强度和抗水、抗稀酸破坏的能力。

6.6.2 酸化处理的实质是用酸溶液将水玻璃工程中未参加反应的水玻璃分解成耐酸、耐水的硅酸凝胶 $[\text{Si}(\text{OH})_4]$,从而提高耐腐蚀性、抗水性能。处理方式可采用浸泡或涂刷,特别是钠水玻璃材料施工的养护温度 $10^{\circ}\text{C}\sim 15^{\circ}\text{C}$ 、钾水玻璃材料施工养护温度 $15^{\circ}\text{C}\sim 20^{\circ}\text{C}$ 达到养护期时,采用浓度 40% 硫酸浸泡 2d 去液后,养护 3d~5d 可以达到长期抗水作用。超过上述养护温度,采用酸化处理法,亦可达抗水作用。

7 聚合物水泥砂浆防腐蚀工程

7.1 一般规定

7.1.1 本条规定了本章的适用范围。聚合物水泥砂浆防腐蚀工程一般包括混凝土、砖石、金属或木质结构表面铺抹的聚合物水泥砂浆整体面层、找平层及聚合物水泥素浆涂抹的整体面层。

氯丁橡胶乳液是美国杜邦公司于 20 世纪 30 年代初开发并实现工业化生产的,随后出现氯丁胶乳水泥砂浆专利申请。我国氯丁橡胶是于 1975 年研制成功,并于 1983 年通过国家鉴定。氯丁胶乳水泥砂浆的研制开始于 20 世纪 80 年代初期,近二十年来氯丁胶乳水泥砂浆已大面积用于化肥、纯碱、氯碱、印染、制药、石化等化工行业以及环保、海港、船舶、桥梁等其他行业。氯丁胶乳水泥砂浆在我国较早应用于化工防腐实例是纯碱的建筑防护,1982 年施工,10 年后检查仍完好。随后在碱厂、化工厂、尿素厂等行业采用氯丁胶乳水泥砂浆做建筑防腐蚀材料,及在污水、地下水的防腐、防水工程中做建筑防腐、防水材料都获得了满意的效果。上海某穿越黄浦江隧道工程采用氯丁胶乳混凝土防水,取得了很好的效果。作为船甲板的防腐、防滑面层敷料早已有应用,现在船舶压水仓也采用氯丁胶乳水泥砂浆做防腐衬里。许多单位还用氯丁胶乳水泥砌筑耐酸转,比采用其他有机树脂要节省大量资金。除此之外,采用氯丁胶乳水泥砂浆还可以大大降低混凝土的碳化速度。

聚丙烯酸酯乳液水泥砂浆在我国最早由南京某研究院开发,并于 20 世纪 80 年代初开始在全国多项工程中应用。最早主要用于修补防水工程,防腐蚀工程中主要用于厂区地坪和道路防腐,防氯盐腐蚀钢筋及已碳化钢筋混凝土处理等。如氯碱总厂盐库表面

防腐、海水循环池表面防腐、老码头修补等,都有防腐蚀应用实例。防止混凝土碳化最早于 20 世纪 80 年代用于钢筋混凝土防护处理获得成功,全国在水库、水电站、公路桥梁等工程都相继使用此法来防止钢筋混凝土碳化,如某溢洪公路桥大梁有 1700 多条裂缝,采用聚丙烯酸酯乳液水泥砂浆防碳化保护涂层,大裂缝灌浆密封处理取得了很好的效果。

环氧树脂乳液水泥砂浆近年来在海洋、造纸、化工、制药、矿冶、食品等领域的建筑防腐中,取得很多成功应用的实例,所以这次修编把环氧树脂乳液水泥砂浆增补加入。

7.1.2 聚合物水泥砂浆使用温度不宜低于 5℃〔美国混凝土协会 ACI306 规程规定为 4.4℃(45°F)以下时不能施工〕。温度过低凝固较慢,对防腐层质量及成品保护都有不利影响。1991 年版的规范规定最高施工温度为 30℃〔美国混凝土协会 ACI306 规程规定为 29.4℃(85°F)〕。考虑到南方夏季气温常超过 30℃,为能连续施工,把施工环境温度上限调至 35℃,同时为保证工程质量,施工时要采取防热防蒸发措施。美国混凝土协会 ACI306 规程要求蒸发量大于 0.045kg/(m²·h)时不得施工。大风、高温天气或阳光直射的工程,表面水分迅速蒸发,在未等胶乳形成保护膜时即出现微裂纹,这类裂纹不易修补,因此一定要加强防护,如喷雾、覆盖、遮挡等可有效防止裂纹的产生。

7.1.3 聚合物为乳液制品,反复高温或低温的循环变化,可引起破乳而失效。

7.1.4 聚合物水泥砂浆凝固时有一定的收缩性,与基层混凝土结合时会产生一定的应力,如果基层强度不够时,会影响两者的结合力,使两者容易脱层。

7.1.6 由于钢结构成型不可避免有焊接等工艺,表面会产生凹凸、不平等现象,在施工时先用同种乳液的胶泥找平。

7.1.7 骨料含水率的不同及施工环境湿度、温度的差异,应在现场通过实际试验,确定合适的施工配合比。

7.2 原材料和制成品的质量要求

7.2.2 配制聚合物水泥砂浆时,为提高产品防腐性能及稳定性,需要在聚合物中添加一定的助剂。阳离子氯丁胶乳加入的助剂包括稳定剂、消泡剂、促进剂、pH 值调节剂等;聚丙烯酸酯乳液加入的助剂包括稳定剂、消泡剂等;环氧树脂乳液加入的助剂包括消泡剂、促进剂、滑石粉等。聚合物加入助剂的比例应根据聚合物供应商提供的配比为准确。建议施工单位采用包含助剂改性的聚合物,这种改性的聚合物在工厂按标准化生产,无论是产品质量,还是施工性能都有极大的保证,工程质量会随之提高。而在施工现场加入各种助剂,往往受各种因素影响,很难准确掌握加入量,又无设备充分乳化,从而使产品质量和工程质量受到影响。因此购买聚合物时应了解清楚助剂的加入情况,优先选择加入助剂的聚合物。

7.2.4 配制聚合物水泥砂浆所使用的细骨料应优先使用石英砂,尤其是作为防腐蚀材料,使用河砂应严格控制含泥量及杂质的含量,不得使用风化砂和极细颗粒含量高的砂子。聚合物水泥砂浆砌筑块材时,砂子中不得含有大于 2.36mm 的颗粒。

7.3 砂浆的配制

7.3.1 聚合物水泥砂浆配制应根据本规范表 B.0.7 和施工现场实际情况,通过试验确定施工配合比。施工时严格控制聚合物与细骨料的比例。聚合物含量少,不能发挥聚合物水泥砂浆的防腐优良性能;聚合物含量多,一方面增加成本,另外也不能显著增加其防腐优良性能,同时强度还会有所降低。

7.3.2 氯丁胶乳水泥砂浆施工时,按比例一次性向预先拌好的砂浆中倒入添加助剂的胶乳拌和均匀即可使用。氯丁胶乳水泥砂浆拌和会产生有害的气泡,拌和好的砂浆稍静置几分钟再使用,以利气泡消失。拌和好的砂浆应尽快用完,如果出现初凝现象,再加胶乳很难拌和均匀,且影响制成品质量。

使用加有助剂的聚丙烯酸酯乳液时,可按比例称取聚丙烯酸酯乳液,倒入灰砂混合物中拌匀即可施工,施工中不宜反复加水和剧烈搅拌。

环氧树脂乳液水泥砂浆的施工,先将乳液和固化剂分别搅拌均匀,按比例称取,充分混合搅拌,再加入已按比例混合好的水泥、砂子及其他填料,搅拌均匀就可使用。

聚合物水泥砂浆粘接性能优异,人工拌和的机具易于清理,采用机械拌和时,机械内部不易清理,时间长了会损坏机具。且机械搅拌易产生大量气泡而影响质量,所以优先采用人工拌和。

7.3.3 配比合适的聚合物水泥砂浆应有良好的和易性及黏性,较普通砂浆易于施工,砂浆中不应有絮凝物存在,一般在 2h 内都有较好的施工性能,但要求在初凝前使用完。

人工拌和的机具易于清理,采用机械拌和时,机械内部不易清理,时间长了会损坏机具。且机械搅拌易产生大量气泡而影响质量,所以优先采用人工拌和。

7.4 整体面层的施工

7.4.2 聚合物水泥砂浆在终凝前有一定的收缩性,一次施工面积过大,内部会产生较大应力,宜产生裂缝,因此一次施工面积不宜过大,一般应控制在 $10\text{m}^2 \sim 15\text{m}^2$ 。为使施工方便,条宽控制在 1.5m 以内。最好采用分条施工,中间留缝宽约 15mm,用木条或聚氯乙烯等塑料条分开,木条应先固定在基层上再施工。木条两面应杜绝使用脱模剂,在砂浆稍变硬后用抹刀尖端沿板条边缘切开再抽出板条。

补缝应在 24h 后进行,但不迟于 48h,应清理干净缝内杂物后,涂刷聚合物素浆,再用聚合物水泥砂浆补齐;并应仔细抹平接缝表面。补缝时应在地面铺板,以免直接踩在砂浆表面。

7.4.3 聚合物水泥砂浆的平面抹压与普通水泥砂浆相同,倒上砂浆用木板刮平再用抹刀抹平即可。聚合物水泥砂浆抹面后,在气

温较高时,约 25min 表面即生成一层薄膜,此时反复抹压就会使薄膜破裂而难以修复,影响表面的完整性,因此不宜反复抹压。

7.4.4 立面或仰面施工,一次抹压厚度不应超过 10mm,否则很快脱落,由于加入较多稳定剂,砂浆看似黏稠,实际内聚力较小,一次抹面过厚,易产生脱落,再修复很难,只有等表面干燥后才可抹上,对于钢材表面更应一次少抹,等表面稍干,一般等 24h 后方可抹下一层。

7.4.5 在聚合物砂浆表面涂刷聚合物水泥素浆,可修复部分表面缺陷,同时可在表面形成一层富含聚合物的薄膜,提高防腐、防水性能。

7.5 养护和质量检查

7.5.1 聚合物水泥砂浆的养护,一般工程项目如道路、桥梁面层及防水面层,先湿养护 24h,再干养护 72h,可以低负荷运行使用。防腐蚀及一些重要工程,应湿养护 7d,然后干养护 21d 后方可正式使用。

聚合物水泥砂浆的湿养护很重要。一般在施工后 1h,高温大风天气时施工后 0.5h 内即应养护,方法是喷雾、用遮盖物覆盖等。遮盖物可用塑料薄膜、麻袋及草袋等,遮盖物四周应压实。多孔性覆盖物在 8h 内应淋水,保持聚合物砂浆表面潮湿。

聚合物水泥砂浆的干养护是必需的,作用是使聚合物砂浆内水分蒸发干,使聚合物析出并在内部形成网状结构,不经干养护的聚合物水泥砂浆不能使用。

7.5.2 检查聚合物水泥砂浆空鼓的方法是用小锤或铁棒,轻轻在其表面敲打,发出“咚、咚”声音的即为空鼓部位。

8 块材防腐蚀工程

8.1 一般规定

8.1.1 根据现行国家标准《工业建筑防腐蚀设计规范》GB 50046,用于工业防腐蚀工程施工的块材主要包括耐酸砖、耐酸耐温砖、防腐蚀炭砖和天然石材等。

8.1.3 参照 08J333 图集,目前在工程中普遍使用的隔离层材料包括树脂涂层类隔离层、纤维增强塑料隔离层、聚氨酯防水涂料隔离层、高聚物改性沥青卷材隔离层、高分子卷材隔离层等。

8.1.4 块材表面如沾有油污,其他杂质或潮湿都会导致铺砌后的块材黏结不牢,使用后局部会产生脱落现象。故施工前应认真挑选,并对块材表面进行处理,保持块材表面干净、干燥,从而保证施工质量。采用聚合物水泥砂浆铺砌的块材要浸泡块材目的是使其内部吸满水分,同时洗去表面灰尘。

8.1.5 块材施工的时的封闭底层和隔离层在铺完最后一层树脂时,同时均匀稀撒一层粒径为 0.7mm~1.2mm 的细骨料,并在铺砌块材时保证封闭底层或隔离层的洁净。同时也要控制封闭底层或隔离层和结合层的时间间隔不宜过长,一般不超过 7d。

8.1.6 合理的施工顺序可以保证施工质量。

8.1.7 胶泥具有一定的流动性,块材的自重容易挤压黏结缝中的胶泥,使灰缝过小及块材滑移,通过控制胶泥配合比调整固化时间再配以角钉、靠尺等工具来避免这些情况的发生。

8.1.11 柔性材料变形系数大,通过回访一些工程后发现立面部位不同程度地出现了刚性块材面层和柔性隔离层出现开裂脱离现象。而平面部位良好。

8.2 原材料的质量要求

8.2.1 耐酸砖、耐酸耐温砖的质量指标是为了与现行国家标准《耐酸砖》GB/T 8488 和行业标准《耐酸耐温砖》JC/T 424 的有关规定取得一致而修订的。国家标准《耐酸砖》中规定,根据耐酸砖的尺寸公差和外观质量分为优等品和合格品。在建筑防腐蚀工程中,优等品和合格品都可使用,只是在使用前应按尺寸误差的大小进行挑选分类,以便分别使用。所以施工单位在做材料验收时,可按该标准的级别规定进行,故本条没有将外观尺寸公差列出。天然石材主要包括花岗石、石英石、石灰石等。抗压强度参照耐酸砖修改为弯曲强度。

8.2.2 酚醛树脂配制的树脂砂浆呈现疏松状态,抗压性和密实性非常差。现行国家标准《工业建筑防腐蚀设计规范》GB 50046 也明确规定不再配制使用。

8.3 隔离层的施工

8.3.1 呋喃树脂、酚醛树脂和钠水玻璃等材料固化均为酸性体系,和碱性混凝土存在不良反应,通常采用设置隔离层的方法来有效避免上述不良反应。大量工程实践表明由环氧树脂、乙烯基酯树脂和不饱和聚酯树脂等树脂配制而成的树脂涂层作隔离层效果良好。

8.3.3 聚氨酯防水涂料具有交联成膜漫及成膜后具有优良的弹性等特点,防止后反应有挥发物产生,必须完全固化才能进行后序施工。

8.3.4 经过处理的基层表面涂刷基层处理剂干燥的时间一般为常温下 4 小时,状态为表干,不黏手。

8.4 块材的施工

8.4.2 一刮、二放、三揉、四推、五挤、六清理,耐酸砖及一些薄型

块材铺砌是推荐采用揉挤法,同样水玻璃材料铺砌块材时用橡皮锤敲打,容易使铺砌的相邻部分在凝固阶段的灰缝受到震动,产生微小裂缝或松动,垂直面也易成中空,因此也推荐采用揉挤法。

8.4.3 一铺、二放、三垫、四敲打、五清理,对于大型的石材,通常采用坐浆法施工,为保证底层结合层的厚度,可在底部垫上小块的碎石材,以保证敲打时平稳不倾斜。

8.4.4 石材立面施工采用灌注法能有效地保证石材背面与防腐蚀基层间的树脂砂浆或胶泥密实,多层块材的灌注接缝不能与块材接缝处于同一水平面。

8.4.5、8.4.6 块材防腐蚀层的质量主要取决于灰缝的质量。灰缝尺寸的大小是由块材种类及灰缝用的材料决定的。灰缝过小,施工时不易做到饱满密实,影响使用年限。灰缝过大,则胶泥或砂浆用量多,造价高,灰缝中胶泥或砂浆收缩亦大,易出现裂纹。本规范各章节对灰缝尺寸都有具体规定。施工现场经常遇到受坡度、特殊结构等影响灌缝材料出现流淌导致局部缺陷,有经验的技术人员通过适当调整灌缝材料的配合比来满足施工要求,非常有效,这种工法俗称“嵌缝”。

8.5 养护和质量检查

8.5.1~8.5.3 块材防腐蚀工程的养护和砌筑用的胶泥或砂浆养护相一致。

8.5.4 块材类防腐蚀工程验收主要通过响锤、2m靠尺和楔形塞尺检查。

8.5.5 本条文规定坡度主要是满足功能性要求。

9 喷涂型聚脲防腐蚀工程

9.1 一般规定

9.1.1 喷涂聚脲技术是在喷射成型基础上研发的一种无溶剂、双组分,采用专用设备喷涂的厚膜涂装技术。

1 其材料主要特征是:

(1)涂层快速固化,可在任意形面上成型,涂层一次成型膜厚可达 1mm~5mm,且成型不流挂。

(2)施工效率高,材料的养护周期短,能有效缩短维修和防腐保养工期。

(3)涂层与各种工作基面的附着力较佳,且贴合性好。

(4)涂层材料具有拉伸强度大,延伸率高,撕裂强度大等优异的力学性能。

(5)涂层材料具有良好的耐介质腐蚀性能。

2 其施工的主要特征是:

采用专用体积比 $V_A : V_B = 1 : 1$ 双组分高压喷涂设备,混合体系采用 RIM 反应注射成型原理。

9.1.2 聚脲进场试喷是基于材料及专业施工设备的特殊性,设备、材料工艺、环境影响因素较多,应在进场试喷中判断质量,确定合适的施工工艺。

9.1.4 聚脲喷涂材料的凝胶黏子飞溅性很严重,风速大会对相邻未喷基面产生黏子污染,因此不宜在大风条件下进行施工。

9.4 施 工

9.4.1 混凝土基面的质量是喷涂聚脲涂层质量的保证,其

表面强度,必须大于 1.5MPa 才能保证涂层的正拉拔强度大于 1.5MPa,同时其表面的密集性、针孔会影响涂层的渗漏点的存在,因此其密集性针孔在基面处理时必须用树脂腻子填实。

9.4.4 聚脲喷涂施工时应注意下列事项:

(1)喷涂聚脲的施工要求专业性强,属现场一次成型不宜修补施工衬里。因此正式喷涂前,应由现场技术主管对设备控制工艺参数进行试喷确定,涂膜性能和施工状态达到要求后,才能固定设备工艺参数,进行正式喷涂。在喷涂过程中如温湿度、风力、基面环境等发生较大变化时,应适时调整设备工艺控制参数,以确保涂膜层质量,并尽量减少人为质量因素。

(2)施工方法应符合小面积移动交叉施工的方法。操作移动速度应满足单层施工 0.35mm~0.45mm 厚度,设计厚度小于或等于 2mm 应连续横竖交叉施工 5 次~6 次,设计厚度大于 2mm 应将总厚度分为二次施工,喷涂聚脲间隔时间宜小于 60min。

(3)转角和焊缝线应比设计厚度多喷厚 0.5mm~1.0mm,且喷涂时先喷转角和焊缝,再大面积连续喷涂。设备内表面喷涂时,应先喷接管入孔,后喷内腔,且接管、入孔与设备内腔焊接处应加厚 0.5mm~1.5mm。

(4)一次施工宽度应小于 1200mm,相邻施工的搭接缝应大于 120mm。

(5)喷涂时喷枪与基面的距离应以聚脲喷涂至基面,无严重凝胶粒子反弹和涂层表面平整性良好为基准。

聚脲涂层的修补应注意下列问题:

(1)层间黏合剂的表干和聚脲补喷时间,应根据材料供应商提供的技术参数,并结合施工现场的温度和湿度进行表干和复喷间隔时间的喷涂试验,主要观察附着力和鼓泡现象,确定现场条件下的最佳表干时间。

(2) 修补料的配制应多次少配。每次配料量不宜超过 300 克，且应搅拌均匀，但每次快速搅拌时间不应超过 30 秒，随配随用。当出现凝胶状态时，不得使用。

(3) 修补的聚脲衬里缺陷，第二天应再进行检查，如仍存在缺陷，应再次修补。

10 涂料类防腐蚀工程

10.1 一般规定

10.1.1 本规范所列涂料品种在现行国家标准《工业建筑防腐蚀设计规范》GB 50046—2008 所列的基础上增加了氟涂料、乙烯基酯树脂涂料。

10.1.3 本条规定主要是针对涂料供应商的。即供应商应针对自己的产品提供符合国家现行标准的涂料施工使用指南。其主要目的是对涂料的涂装过程、质量检验过程提供指导与帮助。这些内容既是设计选材的主要参考依据,同时也是正确施工的有效保证。为了确保工程质量,应严格涂层配套,按施工工艺进行。

10.1.4 环境温度、相对湿度或露点温度的控制,是施工过程应遵守的一般规定。在施工现场应首先保证基体表面温度高于露点 3°C 。露点温度的测定方法,现在有测试仪器可以直接测出。

10.1.11 进行涂料涂装作业时,施工现场会有近50%的挥发性有机化合物排放出来对环境造成污染,并多为易燃易爆有毒物质,对施工人员身体及安全构成巨大威胁,故列为强制性条文。

10.1.12 防腐蚀涂料大多数是溶剂型,为易燃易爆,如遇明火即发生火灾或爆炸,故列为强制性条文。

10.1.13 涂装过程中不得漏涂,也不得误涂。漏涂一般可以随时检查、发现,而误涂则一般不易被人们察觉。为此在涂装检查时,除检查有否漏涂外,还应检查涂层的配套是否有误、涂刷的部位是否正确等误涂情况发生,工程中易出现误涂的部位有法兰面、连接件、焊接预留点等。

10.2 涂料的配制与施工

10.2.1 环氧树脂涂料的基本特点是与基层黏结良好,具有较广泛的适用性。但在施工时应注意以下几点:

1 涂料配置以后,大多数需经过一段熟化期方可涂装。

2 因为涂膜固化过程需发生化学反应,因此施工间隔与温度等关系密切,应注意涂膜干燥充分再进行下一层涂装,不可连续作业,以防涂层出现开裂等问题。

10.2.2 聚氨酯树脂涂料是一类应用前景良好的涂料品种。目前产品品种较多,功能差异较大,因此使用时应注意以下几点:

1 单组分聚氨酯涂料固化过程是吸附空气或表面的水分后成膜,因此特别干燥的表面或环境不宜施工。

2 聚氨酯涂料涂装的时间间隔一般以前层涂料实干为依据,未干透时,使用效果不良。

3 涂料不得擅自用烯料稀释。

10.2.3 丙烯酸及其改性涂料主要用于防腐蚀面层涂装。其突出特点是耐酸性好、耐候性好。由于丙烯酸突出的性能,在涂料工业开发出的品种比较多。使用过程中应注意:

(1)用于防腐蚀涂装的丙烯酸涂料应是溶剂型的,非溶剂型或水性的品种暂不推荐。

(2)丙烯酸改性涂料品种目前使用较广泛,并且工程应用较成功的是:丙烯酸改性聚氨酯涂料及丙烯酸改性氯化橡胶涂料两个品种,其他种类的改性品种暂不推荐。丙烯酸酯树脂包含甲基丙烯酸酯树脂。

10.2.4 高氯化聚乙烯涂料是近几年开发的涂料新品种,其涂膜性能略优于氯化橡胶及氯磺化聚乙烯。其特点是施工工艺较简单,同时涂膜厚度较厚,质感好,因此在工程上得到了广泛的应用。

10.2.5 氯化橡胶涂料用于耐腐蚀领域的历史较长,由于工艺较成熟,因此涂膜性能良好,尤其在抗紫外线、耐候性方面更加突出。

在使用氯化橡胶涂料时应注意:优先选用固体含量较高、干膜厚度大、溶剂含量较低的产品。也就是通常所说的厚膜型涂料,俗称“厚浆型涂料”。这类产品较之传统涂料具有固体含量高、使用溶剂少、一次成膜较厚、耐蚀效果好、在垂直面施工不流挂、不易出现针孔缺陷等特点,对节省工程综合费用大有好处。尤其是降低有机溶剂使用量后,挥发性有机化合物(VOC)量也大大减少。对施工安全及环境保护带来诸多好处,不仅降低了污染,而且节约了能源,减少了资源浪费,是目前耐蚀涂料的一个新方向。根据目前国内防腐蚀涂料研究、生产的现状,以及各种不同类型成膜物的性质,溶剂挥发类涂料通常每道干膜厚度为 $20\mu\text{m}\sim 30\mu\text{m}$,而树脂交联型涂料通常每道干膜厚度不小于 $60\mu\text{m}$ 。因此将固体含量高,一层干膜厚度大于通常涂料1倍以上的涂料确定为厚膜型涂料。使用这类涂料时,应特别注意不得任意加入稀释剂。与钢铁基层配套时,应慎重选用配套良好的底层涂料或专用涂料。

10.2.6 氯磺化聚乙烯涂料就其成膜树脂而言是一类很好的耐蚀材料。但其同时存在着针孔多,与钢材附着力差等问题,因此使用过程中应注意:

(1)工程中推荐用于混凝土表面,以减少因附着力差而产生的剥落。

(2)因涂膜较薄,施工中应有充分的保障,并减少针孔。

(3)施工现场必须注意通风,减少溶剂污染。

10.2.7 聚氯乙烯莹丹涂料对被涂覆的基层表面有较好的屏蔽和隔离作用,而且对金属基层具有磷化、钝化作用。由于该涂料具有较好的耐腐蚀性能,在建筑防腐蚀工程已得到了广泛的应用。

10.2.9 氟涂料是指以氟树脂为主要成膜物质的涂料。由于其引入的氟元素电负性大,碳氟键能强,故具有优良的防腐蚀、耐候性能和附着力强等特点,并且贮存期长,施工方便。在建筑防腐蚀工程中得到广泛的使用。

10.2.10 有机硅耐温涂料在除尘、烟道脱硫等高温条件下使用较

多,通常施工过程应注意:

(1)涂层宜薄不宜厚,太厚会产生开裂、起皮等现象。

(2)当使用无机硅酸锌底层涂料时,涂层应薄而均匀,并采用有机硅面层涂料封闭。

(3)有机硅面层涂料也可以直接作为底层涂料,用于封底再涂装面层涂料。

10.2.11 乙烯基酯树脂涂料是以环氧乙烯基酯树脂为基体成膜物质加工成的一种耐酸、耐碱、耐盐氯腐蚀性能优异的重防腐涂料。

乙烯基酯重防腐涂料是一种无溶剂型的乙烯基酯涂料。因乙烯基酯树脂是由环氧树脂与甲基丙烯酸反应制得的自由基引发热固性树脂,该树脂的分子两端含有乙烯基酯基团,中间骨架为环氧树脂的不饱和树脂,它既具有环氧树脂优异的力学性能、耐腐蚀性能、耐高温性能,又有不饱和聚酯树脂的易流动性、快速固化性。分子键末端的甲基丙烯酸基团也提高了它的耐日光老化性(耐候性)。这种涂料有三组分或两组分的包装,三组分包装分主剂、引发剂、促进剂,缺一不可。在使用时,引发剂、促进剂的含量需要严格控制,引发剂与促进剂两者绝对不能相混合,一混合即会引起燃烧并爆炸后果不堪设想。两组分包装是由主剂(预促进型)和引发剂组成,相比三组分使用更方便。

10.2.12 富锌涂料多用作底层涂料,无机富锌涂料也可用作中间层涂料。施工过程中应注意:

(1)有机富锌与无机富锌性能上有较大差异。

(2)有机富锌表面应及时用环氧云铁等中间层涂料封闭,以作为过渡层。

(3)富锌涂料多用于较重要的、难维修的构配件表面防腐蚀。因此对施工工艺要求较高。

11 沥青类防腐蚀工程

11.1 一般规定

11.1.1 沥青类防腐蚀工程是指以沥青为胶结材料的耐酸、耐碱、耐盐、耐水的防腐蚀工程。沥青类材料主要是以沥青为胶结料,以粉料、砂、石为骨料配制而成的沥青稀胶泥、沥青砂浆和沥青混凝土。

沥青类材料有独特的优点,耐稀酸性能优良,抗渗性和抗水性好,原材料来源广,价格低廉,施工方便,施工完后 2h 即可交付使用。它的缺点是不耐溶剂,强度较低。在紫外线作用下容易老化,耐热性较差。施工过程中毒性较大,同时易对环境产生较严重的污染,因此在防腐蚀领域其应用范围受到限制。

11.1.4 沥青在较高温度下的性质接近于高黏度液体,而在低温下则具有固体的性质,因此必须加热到一定温度进行施工,在温度未降低前可以压密实,任意成型。目前,对沥青材料的加热普遍采用沥青加热设备进行,现场采用锅灶熬制沥青的方法已不再采用。

11.1.5 沥青在较高温度或阳光暴晒下易发生老化、变形、强度降低等现象,故不宜暴晒。沥青沾染杂物后会影响到成品的质量,故宜保持清洁。

11.2 原材料和制成品的质量要求

11.2.1 在建筑防腐蚀工程中宜采用道路石油沥青和建筑石油沥青。普通石油沥青由于其含蜡量高,有的可达 20% 左右,故其耐热稳定性差,黏结强度低,一般不宜使用。沥青在高温下的性质接近于液体,而在低温下具有固体的性质。一般常用黏性、塑性及温度稳定性来衡量沥青的性能,这三种性能分别以针入度、延度、软

化点来表示,故规范对沥青的这三种指标作了要求。

11.2.2~11.2.4 粉料、细骨料、粗骨料的耐酸度不应小于 95%,经调查可满足使用,故原规范规定的耐酸度保持不变。

11.3 沥青砂浆和沥青混凝土铺筑的整体面层

11.3.2 颗粒级配是沥青砂浆和沥青混凝土所用粉料和骨料混合物的主要技术指标。实践证明,满足了颗粒级配的要求,空隙率也会合适,并能保证砂浆和混凝土良好的和易性。

11.3.3 当采用平板振动器或热滚筒压实时,沥青宜采用 30 号建筑石油沥青;当采用碾压机压实时,宜采用 60 号道路石油沥青。

11.3.5 沥青砂浆和沥青混凝土的压实是结构形式的重要因素之一,只有通过必要的压实,才能使松散的结构变成性能良好的密实结构。压实过程的实质在于被压实的混合料,在机械力的作用下,矿物颗粒相互靠近,空隙率随着下降。挤出空气,并使自由沥青和矿物颗粒发生相对移动,达到最佳位置。

11.3.6 先涂沥青稀胶泥的目的是为了增加基层和防腐层的黏结力。

11.3.8 用平板振动器压实沥青砂浆和沥青混凝土的最大问题是地面平整度较难控制,远不如碾压机或滚筒那样容易保证地面的平整度,所以必须注意平板振动器的平稳移动,在沥青砂浆或沥青混凝土失去塑性以前随时检查,随时压平或用热墩锤等辅助工具随时修整。

11.3.9 施工缝经预热后应涂刷一层热沥青胶泥,目的是增加施工缝处的结合力,因为该处一般来说施工压实条件要差一些,加一层热沥青胶泥,可以起到承上启下的作用。

11.3.10 立面涂抹沥青砂浆,一次不能抹得太厚,宜为 7mm,而且沥青用量宜多些。另外,在调查中,踢脚采用沥青砂浆预制块粘贴的方法,比较成功。

11.4 沥青稀胶泥涂覆的隔离层

11.4.1 冷底子油用来涂刷水泥砂浆、混凝土基础层,使之与防腐层良好地结合。

11.4.3 沥青稀胶泥是一种热塑性材料,当温度降低时,胶泥的流动性降低,因此沥青稀胶泥的浇铺温度不应低于规定的数值。另外,环境温度过低,施工面温度也低,热沥青温度下降过快,也不易保证施工质量。故当环境温度低于 5°C 时,应采取加温措施。

11.4.4 涂覆式隔离层是用沥青稀胶泥直接浇涂在冷底子油层上,为涂刷均匀一般涂刷两遍,两遍涂刷的方向应纵横交替,第一遍干后再涂刷第二遍,间隔2h。均匀稀撒预热的耐酸砂粒,是为了提高防腐蚀层间的结合力。

11.5 碎石灌沥青垫层

11.5.1 因为沥青施工一般都是在加热状态下进行,如果基土上有明水或冻结,遇热后则变成蒸汽,影响沥青层和基层的黏结,不易保证质量。

11.5.3 碎石灌沥青垫层,先铺一层 $30\text{mm}\sim 60\text{mm}$ 粒径的碎石,再铺一层粒径为 $10\text{mm}\sim 30\text{mm}$ 的碎石,比直接在 $30\text{mm}\sim 60\text{mm}$ 粒径的碎石上灌沥青要节约大量沥青,也没有必要完全灌满。灌热沥青一般只灌一次。

12 塑料类防腐蚀工程

12.1 一般规定

12.1.1 塑料类防腐蚀工程在工业生产中用到的材料包括聚氯乙烯板、聚乙烯板、聚丙烯板、聚四氟乙烯板和氯化聚乙烯板等。就材料的耐蚀性能而言,这些板材都很突出。尤其是聚四氟乙烯,它的耐蚀、耐温、机械性能在塑料材料中堪称第一,被称之为“塑料王”。但聚氯乙烯板在建筑防腐蚀领域应用较多,历史较久。其特点是施工工艺性好,容易加工、制作成型方便。随着我国的科技进步,塑料生产工艺的提高,聚乙烯板、聚丙烯板、氯化聚乙烯板也都具备了上述的性能特点,并在池、槽、罐、塔防腐蚀衬里中广为使用。聚四氟乙烯板也可以用四氟乙烯焊条进行热气焊接,只是造价高,没有耐高温、强腐蚀要求者,一般不用这种塑料板材。

12.1.2 软聚氯乙烯板施工采用黏结工艺时,环境温度、湿度对黏结强度影响较大,须严格按相关规定执行,当采用热气焊接方法施工时,由于工艺本身处于一定的温度下作业,因此,可放宽对环境温度和湿度的要求。

12.1.6 聚氯乙烯板的施工:当铺设硬聚氯乙烯板时,通常采用焊接工艺成型。采用软聚氯乙烯板制作时,由于板太薄,应通过热熔法焊接成型或胶黏剂黏结成型。

12.1.7 聚乙烯是一种非极性高分子材料,难于用粘贴法进行衬里施工,宜采用焊条热气焊接法,空铺法或压条螺钉固定法成型。

12.1.8 聚丙烯的化学钝性和非极性也使它成为难于粘贴的塑料。聚丙烯板宜采用焊条热气焊接和压条螺钉固定法成型。

12.1.9 在聚氯乙烯、聚乙烯、聚丙烯焊接过程中,焊条与焊件、焊枪嘴与焊件夹角的大小,焊接速度的快慢,焊枪温度的高低,焊枪

嘴摆动幅度的大小,焊条压力的大小,焊枪嘴气量的大小,焊条熔融黏度大小,都关系到焊接质量的好坏。所以从事焊接作业的焊工,必须经过培训并经考核合格持有上岗证件。施工前焊工焊接试件、试样,接受并通过试件试样检测和过程测试鉴定,是必须严格执行的程序。

12.3 施 工

12.3.2 当进行内衬焊接时均应做成 V 形坡口,否则无法进行施工操作。

12.3.3 关于塑料板材焊接的规定。

2 硬聚氯乙烯在 180℃ 以上,就处于黏流状态。但焊接时加热是局部的和短时间的,同时热量也要扩散,所以加热温度要比 180℃ 高一些。一般为 200℃ 以上。又由于热气到达焊接表面时温度也要降低,所以从枪口喷出热气温度(即焊枪温度)还要高些,宜为 210℃~250℃。焊接速度宜为 150mm/min~250mm/min;焊缝应高出焊件表面 2mm~3mm。

焊接过程中手指向焊条施加的压力要均匀,施力方向应使焊条与焊件基本上保持垂直(即夹角等于 90°)。焊枪嘴与焊件夹角宜为 45°。

3 软聚氯乙烯板焊接时焊枪温度宜为 110℃~180℃;热风的风量要小些,宜为 10L/min~15L/min,以免焊缝附近的表面被吹毛,影响强度和美观。软聚氯乙烯板采用搭接焊接法施工时,内缝宜采用热风枪本体熔融加压焊接。根据这个成型工艺及无数工程质量检测证明,搭接宽度 25mm~30mm 质量最好,使用最可靠。

4 聚乙烯是乙烯的高分子聚合物。根据分子量,密度和结晶度不同,可分为高密度聚乙烯、低密度聚乙烯和中密度聚乙烯。高密度聚乙烯熔点为 130℃~137℃;低密度聚乙烯熔点为 105℃~110℃。聚乙烯板用热气焊接,焊枪温度宜为 200℃~240℃。由

于聚乙烯在熔后黏度较小,热风的风量宜小,以免造成吹毛溢浆现象。因聚乙烯收缩量大,加热面积要大些,即焊枪的摆动幅度要大,以免造成局部收缩而产生裂纹,在焊接厚板时尤应注意。因聚乙烯易被氧化,热气的焊气体,最好为氮气或二氧化碳。为避免因熔融黏度较小而造成熔流冷却后黏结不牢,在焊接时可用滚轮施压。如用手按焊条,则必须待熔接区冷却到不透明时,方可松手。

5 根据分子结构的不同,聚丙烯可分为等规聚丙烯、间规聚丙烯和无规聚丙烯三种。我们通常所说的聚丙烯指的是等规聚丙烯。聚丙烯板最大的优点是具有较高的使用温度,在 150℃ 下也不变形。聚丙烯宜采用热气焊接,焊枪温度宜为 220℃ ~ 250℃。因为聚丙烯熔融黏度低,所以热风的风量也要小些。相应的焊接速度也要慢些,热气应为氮气或二氧化碳等惰性气体。具体按施工规范本条相关规定执行。

12.4 养护和质量检查

12.4.5 各种塑料板衬在衬里焊接施工时,须同时制作 25cm × 25cm 焊接试块两个。并妥善保管。工程衬里施工完毕,进行质量检查时,焊缝的抗拉强度检测,以试块检测结果为准。

12.4.8 电火花检查测定应按国家现行标准《塑料衬里设备 电火花试验方法》HG/T 3831 的有关规定执行。

13 安全技术

13.0.2 施工前建设单位应与施工单位签订安全协议,目的为加强双方责任性,减少矛盾,分清责任。

13.0.3 应急预案是指针对可能的重大事故,为保证迅速、有序、有效地开展应急与救援行动,降低事故损失而预先制定的有关计划或方案。它是对应急组织的职责、人员、技术、装备、设施、物资、救援行动及其指挥与协调等方面预先做出的具体安排。

企业和工程项目均应编制应急预案。企业应根据承包工程的类型、特征和规模,规定企业内部具有通用性、指导性的应急预案管理标准;工程项目应按企业内部应急预案的要求,编制符合工程项目个性特点的、具体细化的应急预案,指导和规范施工现场的具体操作。工程项目的应急预案应上报企业审批。“应急预案”应随工程性质的改变、重大危险源的数量和内容的变化以及管理水平的改进而及时更新。

13.0.4 化学危险品的贮存和辨识应符合现行国家标准《常用化学危险品贮存通则》和 GB 15603《危险化学品重大危险源辨识》GB 18218 的规定。近年来,危险化学品造成的燃爆事故很多,造成事故的原因,主要是管理不力,有章不依,必须经常强调,加强监管。

13.0.5 依据国务院令第 549 号《特种设备安全监察条例》第一章第二条规定的“特种设备”是指:涉及生命安全、危险性较大的锅炉、压力容器(含气瓶)、压力管道、电梯、起重机械、客运索道、大型游乐设施和场(厂)内专用机动车辆。防腐蚀工程施工中使用的空气贮存、过滤、干燥净化装置及其管道、表面除锈喷射或抛射设备、高压水喷射除锈设备和高压无气喷涂设备等,应属于特种设备安

全监察的范围。

13.0.6 施工用电安全应符合现行国家标准《用电安全导则》GB/T 13869、《国家电气设备安全技术规范》GB 19517 和《施工现场临时用电安全技术规范》JGJ 46 的有关规定。施工现场的照明灯具必须系牢,并带有灯罩和钢保护圈。在受限空间内施工时,安全照明灯的电源电压应在 36V 以下。用电设备采用 220V 电源时,一定要接好地线,启用前应由电工检查,以防触电。

13.0.7 防腐蚀工程中使用的绝大多数材料,都要使用有机溶剂进行稀释。如汽油、丙酮、乙醇、二甲苯、苯乙烯等。这些有机溶剂,具有挥发性,当其达到一定浓度时,即对操作人员的身体产生危害,如遇明火,还会引起火灾和爆炸。为使这类溶剂在厂房空间内不易达到易燃易爆的浓度极限,故应保证施工现场要有良好的通风。施工现场有害气体、粉尘的最高允许浓度见表 3。

表 3 施工现场有害气体、粉尘的最高允许浓度

物质名称	最高允许浓度 (mg/m ³)	物质名称	最高允许浓度 (mg/m ³)
二甲苯	100	乙二胺	10
甲苯	100	人造玻璃纤维	3
苯乙烯	40	玻璃钢粉	3
乙醇	1500	10%≤游离二氧化硅 含量≤50%	1
环己酮	50	50%<游离二氧化硅 含量≤80%	0.7
丙酮	450	游离二氧化硅含量>80%	0.5
溶剂汽油	300		

13.0.11 测量设备和仪器应通过国家法定计量监督主管部门定期检测,不符合国家标准、规范的检验、检测设备和仪器产品(包括国外进口产品)以及未经法定计量主管部门定期检测或检测不合格的设备、仪器不得继续使用。防腐蚀工程质量检验的检测设备

和仪器的使用安全,应符合有关产品的安全使用规定。

13.0.12 操作人员必须配备劳动保护用品,应符合现行国家标准《个体防护装备选用规范》GB/T 11651 的有关规定,如工作服、乳胶手套、滤毒口罩、防护。

在配制乙二胺丙酮溶液等毒性较强的物料或涂刷溶剂型涂料时,一定要戴上防毒面具或滤毒口罩,以防中毒事故发生。

14 环境保护技术

14.0.2 生活区、施工区、办公区分区布置,可以降低互相之间的影响或干扰。

14.0.3 施工中产生的各类废物,包括一般工业固体废物和危险废物,尤其是危险废物,由于其具有一定的危险特性,在施工过程中必须严加管理。

1 收集、贮存、运输、利用、处置各类废物时,应采取覆盖、密闭措施,以防止废物的扩散;产品的包装物应采用易回收利用、易处置或者在环境中可降解的薄膜覆盖物和商品包装物,并对其进行回收,加以利用,符合《中华人民共和国固体废物污染环境防治法》的有关规定。

2 施工单位应当及时清运工程施工过程中产生的各类废物,废物的处理必须按照所在地县级以上人民政府环境保护行政主管部门的要求执行,符合《中华人民共和国固体废物污染环境防治法》的有关规定。

3 对危险废物的贮存设施或场所,必须设置危险废物识别标志,施工单位必须建立危险废物污染防治的管理制度,并向所在地县级以上地方人民政府环境保护行政主管部门备案,符合《中华人民共和国固体废物污染环境防治法》的有关规定。

4 危险废物的贮存应当根据危险废物的特性及贮存要求,将危险废物贮存在容器内,分类存放,并采取必要的安全措施,符合现行国家标准《危险废物贮存污染控制标准》GB 18597 的有关规定。

6 运输危险废物,应采取防止污染环境的措施,并遵守国家有关危险货物运输管理的规定,符合《中华人民共和国固体废物污

染环境防治法》的相关要求。

14.0.4 施工中产生的灰尘、粉尘等污染的防治规定。

1 硬化处理指可采取铺设混凝土、礁渣、碎石等方法,防止施工车辆在施工现场行驶中产生扬尘污染环境。

3 运输或装卸易于引起粉尘的材料必须采取密闭措施,主要是为防止对人员造成伤害和对环境造成污染。

4 隔离措施是指施工现场应设封闭围挡,防止与施工作业无关的人员进入,防止施工作业影响周围环境。

5、6 在进行向大气排放粉尘的施工作业时,应采取除尘措施,并进行围护,搅拌场所一般安装喷水雾装置进行降尘,在大风天气里不得进行对环境产生扬尘污染的施工作业,符合《中华人民共和国大气污染防治法》的有关规定。

14.0.5 对施工噪声污染的防治规定。

1 在城市市区范围内向周围生活环境排放建筑施工噪声的,应符合现行国家标准《建筑施工场界噪声限值》GB 12523 和《中华人民共和国环境噪声污染防治法》的有关规定。

2 在城市市区、居民生活区等噪声敏感区域内进行施工作业时,宜选择使用低噪声的设备,对环境噪声污染严重的落后设备实行淘汰,符合《中华人民共和国环境噪声污染防治法》的有关规定。

3 机械切割作业应选定加工点,并进行封闭围护。

14.0.6 废弃的危险品严禁随意倾倒,以防止对地表水和地下水造成污染,应按《中华人民共和国水污染防治法》的有关规定进行处理。

15 工程交接

15.0.2 防腐蚀工程交接验收应在分部工程全部完成后进行。交工验收后,方可交付使用,这样既能保证工程质量(尤其衬里工程),也容易分清责任界线。

15.0.4 施工单位向建设单位或总承包单位提交的有关资料是建筑防腐蚀工程的原始依据,也是保证工程质量的关键。

原材料的合格证及出厂质量检验报告通常随材料同时交接,在重点工程、主体结构用料、工程用量较大及对原材料有异议时可以要求进行现场抽检提交复验报告,以此作为第三方质检的依据。这样对原材料的质量管理,不仅有供应商提供的检验报告,又经过业主检验来证明材料的有效性。

隐蔽工程是指建筑防腐蚀工程面层以下各层,以及其他将为以后工序所覆盖的工程部位和部件。在防腐蚀工程交工交接时隐蔽工程已无法检验,故在覆盖前应认真记录,并做好中间交接、隐蔽工程记录的交接。

S/N:1580242·439



9 158024 243901 >



统一书号: 1580242·439

定 价: 33.00元