



# 中华人民共和国国家标准

GB 567.3—2012

代替 GB/T 12353—1999, GB/T 16181—1996

## 爆破片安全装置 第 3 部分：分类及安装尺寸

Bursting disc safety devices—  
Part 3: Classification and mounting dimensions

2012-05-11 发布

2013-03-01 实施

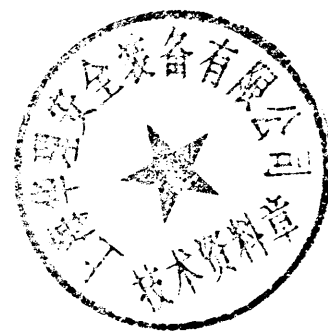


中华人民共和国国家质量监督检验检疫总局  
中国国家标准化管理委员会

发布

## 目 次

前言 .....	Ⅲ
1 范围 .....	1
2 规范性引用文件 .....	1
3 术语和定义 .....	1
4 类别、型式 .....	2
5 代号 .....	6
6 夹持器安装型式与尺寸 .....	8
附录 A (资料性附录) 爆破片类别、型式及代号 .....	10
附录 B (资料性附录) 夹持器类别、型式及代号 .....	13
附录 C (资料性附录) 爆破片安全装置的安装尺寸 .....	15



## 前 言

本部分的附录 A、附录 B 和附录 C 为推荐性的,其余均为强制性的。

GB 567《爆破片安全装置》分为 4 个部分:

- 第 1 部分:基本要求;
- 第 2 部分:应用、选择与安装;
- 第 3 部分:分类及安装尺寸;
- 第 4 部分:型式试验。

本部分为 GB 567 的第 3 部分。

本部分按照 GB/T 1.1—2009 给出的规则起草。

本部分代替 GB/T 12353—1999《拱形金属爆破片装置分类与安装尺寸》和 GB/T 16181—1996《爆破片装置夹持器型式和外形尺寸》。本部分与 GB/T 12353—1999 和 GB/T 16181—1996 相比,主要技术变化如下:

- 标准名称由“拱形金属爆破片装置分类与安装尺寸”和“爆破片装置夹持器型式和外形尺寸”改为“爆破片安全装置 第 3 部分:分类及安装尺寸”。
- 本部分适用的爆破片的爆破压力范围由 0.01 MPa~35 MPa 扩大到 0.001 MPa~500 MPa;
- 增加了术语和定义一章;
- 增加了平板和石墨类爆破片;
- 修改补充了夹持器的类别、型式及代号的规定,将“夹持器的外形尺寸”改为“夹持器的安装尺寸”;
- 增加了附录 A“爆破片类别、型式及代号”、附录 B“夹持器类别、型式及代号”和附录 C“爆破片安全装置的安装尺寸”。

请注意本文件的某些内容可能涉及专利,本文件发布机构不承担识别这些专利的责任。

本部分由全国锅炉压力容器标准化技术委员会(SAC/TC 262)提出并归口。

本部分主要起草单位:沈阳航天新光安全系统有限公司、上海市气体工业协会、中国特种设备检测研究院、上海华谊集团工程装备有限公司、国家质检总局特种设备安全监察局、大连理工安全装备有限公司、沈阳特种设备检测研究院、成都成航工业安全系统有限责任公司、上海华理安全装备有限公司、上海市特种设备监督检验技术研究院、盘锦兴达石化设备有限公司。

本部分主要起草人:金志伟、许子平、徐炘、周伟明、寿比南、高继轩、陈朝晖、张志毅、杨昌军、卞锦保、温殿江、张亚余、魏勇彪、付洪亮。

本部分所代替标准的历次版本情况为:

- GB/T 12353—1999;
- GB/T 16181—1996。

# 爆破片安全装置

## 第 3 部分：分类及安装尺寸

### 1 范围

- 1.1 GB 567 的本部分规定了爆破片安全装置的类别、型式、代号、标记方法及安装尺寸等技术要求。
- 1.2 本部分适用于下列爆破片安全装置：
- 本部分适用于压力容器、压力管道或其他密闭承压设备(以下简称承压设备)为防止超压或出现过度真空而使用的爆破片安全装置；
  - 本部分适用的爆破片安全装置中爆破片的爆破压力不大于 500 MPa,且不小于 0.001 MPa。
- 1.3 本部分不适用于下列爆破片安全装置：
- 操作过程中可能产生压力剧增,反应速度到达爆轰时的承压设备。
  - 国防军事装备有特殊要求的爆破片安全装置。

注：爆轰：物质的燃烧速度极快,达到 1 000 m/s 以上时,产生与通常的燃爆根本不同的现象,该现象称为爆轰。

### 2 规范性引用文件

下列文件对于本文件的应用是必不可少的。凡是注日期的引用文件,仅注日期的版本适用于本文件。凡是不注日期的引用文件,其最新版本(包括所有的修改单)适用于本文件。

- GB 567.1 爆破片安全装置 第 1 部分：基本要求
- GB 567.2 爆破片安全装置 第 2 部分：应用、选择与安装
- HG/T 20592—2009 钢制管法兰(PN 系列)
- HG/T 20615—2009 钢制管法兰(class 系列)

### 3 术语和定义

GB 567.1、GB 567.2 界定的以及下列术语和定义适用于本文件。

#### 3.1

**正拱普通型爆破片** **conventional simple domed**

爆破片不需要其他加工,由坯片直接成形的正拱形爆破片。

#### 3.2

**正拱开缝型爆破片** **conventional domed slotted lined bursting disc**

爆破片由两层或两层以上组成,且其中一层为密封膜,并至少有一层为带有孔(缝)的正拱形爆破片。

#### 3.3

**正拱带槽型爆破片** **conventional scored simple domed**

爆破片上加工有减弱槽的正拱形爆破片。

#### 3.4

**反拱带刀型爆破片** **reverse domed with knife blades**

爆破片失稳翻转时因触及刀刃而破裂的反拱形爆破片。

3.5

**反拱鳄齿型爆破片 counter-arch alligator tooth demolition piece**

爆破片失稳翻转时因触及环形鳄齿而破裂的反拱形爆破片。

3.6

**反拱带槽型爆破片 reverse domed scored**

爆破片上加工有减弱槽的反拱形爆破片。

3.7

**反拱开缝型爆破片 reverse domed slotted lined bursting disc**

爆破片由两层或两层以上组成,且其中一层为密封膜,并至少有一层为带有孔(缝)的反拱形爆破片。

3.8

**反拱夹持型爆破片 reverse domed having slip or tear-away design**

爆破片由压紧力夹持在夹持器内;超压时爆破片拱壳失稳快速翻转,从夹持器中脱落弹出的反拱形爆破片。

3.9

**反拱卡簧型爆破片 counter-arch circlip demolition piece**

爆破片由卡簧支撑在夹持器支撑环内,并衬密封膜的反拱形爆破片。

3.10

**反拱脱落型爆破片 the counter-arch falls off the demolition piece**

反拱夹持型和反拱卡簧型爆破片的合称。

3.11

**平板普通型爆破片 dull shear pattern demolition piece**

爆破片由一层或多层平板形片组成的平板形爆破片。

3.12

**平板开缝型爆破片 flat slotted lined**

爆破片由带缝(孔)的平板形片与密封膜组成的平板形爆破片。

3.13

**平板带槽型爆破片 flat scored**

爆破片平面上加工有减弱槽的平板形爆破片。

3.14

**单片可更换型石墨爆破片 graphite replaceable element graphite bursting discs**

与夹持器配合安装使用的石墨爆破片。

3.15

**整体不可更换型石墨爆破片 graphite monoloc graphite bursting discs**

不需要夹持器,直接与法兰配合安装使用的石墨爆破片。

## 4 类别、型式

### 4.1 爆破片的类别、型式

爆破片按失效方式及材料的不同分为如下 a)~d) 四个类别。每种类别按结构特点的不同,又分为不同的型式。

a) 正拱形爆破片

爆破片呈拱形,凹面处于压力系统的高压侧,动作时因拉伸而破裂,如图 1 所示。根据正拱形

爆破片的结构形式特点,分为以下3种型式,如附录A表A.1所示:

- 正拱普通型爆破片;
- 正拱开缝型爆破片;
- 正拱带槽型爆破片。

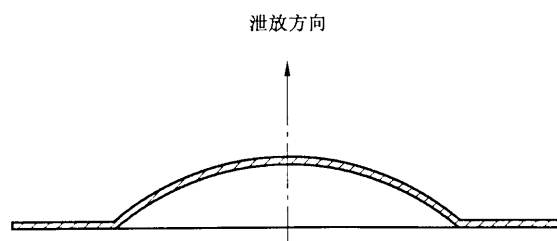


图1 正拱形爆破片

b) 反拱形爆破片

爆破片呈拱形,凸面处于压力系统的高压侧,动作时因压缩失稳而破裂,如图2所示。反拱形爆破片按爆破片结构的不同,分为以下5种型式,如附录A表A.1所示:

- 反拱带刀型爆破片;
- 反拱鳄齿型爆破片;
- 反拱带槽型爆破片;
- 反拱开缝型爆破片;
- 反拱脱落型爆破片。

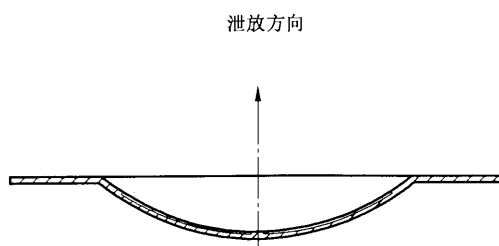


图2 反拱形爆破片

c) 平板形爆破片

爆破片呈平板形,动作时因拉伸、剪切或弯曲而破裂,如图3所示。平板形爆破片按爆破片结构的不同,分为以下3种型式,如附录A表A.1所示:

- 平板普通型爆破片;
- 平板开缝型爆破片;
- 平板带槽型爆破片。

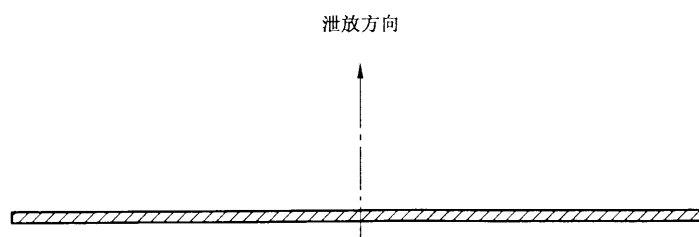


图3 平板形爆破片

d) 石墨爆破片:

爆破片由石墨、浸渍石墨、柔性石墨或复合石墨等以石墨为基体的材料制成,动作时因剪切或弯曲而破裂,如图 4 所示。石墨爆破片按安装方式的不同,分为以下 2 种型式,如附录 A 表 A.1 所示:

- 单片可更换型石墨爆破片;
- 整体不可更换型石墨爆破片。

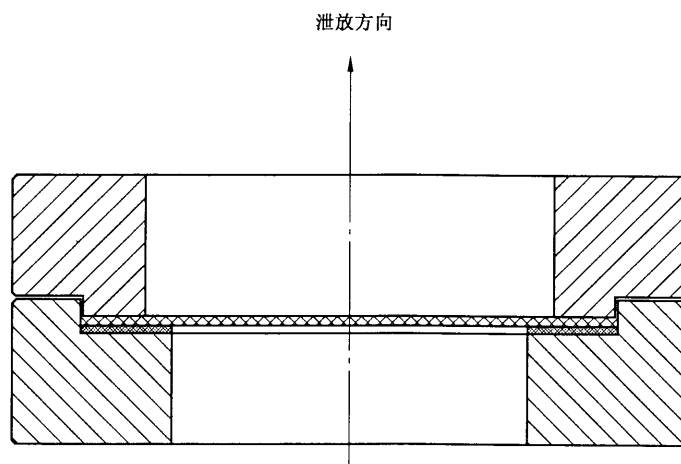


图 4 石墨爆破片

4.2 夹持器的类别、型式

夹持器按安装爆破片类别的不同分为如下 a)~e)5 个类别。每种类别按夹持器密封面型式不同,又分为下列不同的型式。

a) 正拱形爆破片夹持器

适用于正拱形爆破片的安装,如图 5 所示。正拱形爆破片夹持器按夹持器密封面型式不同,分为以下 3 种型式,如附录 B 表 B.1 所示:

- 平面型正拱爆破片夹持器;
- 锥面型正拱爆破片夹持器;
- 榫槽面型正拱爆破片夹持器。

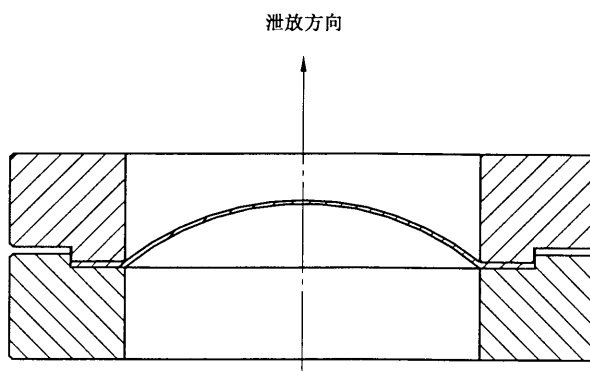


图 5 正拱形爆破片夹持器

## b) 反拱形爆破片夹持器

适用于反拱形爆破片的安装,如图 6 所示。反拱形爆破片夹持器按夹持器密封面型式不同,分为以下 2 种型式,如附录 B 表 B.1 所示:

- 平面型反拱爆破片夹持器;
- 榫槽面型反拱爆破片夹持器。

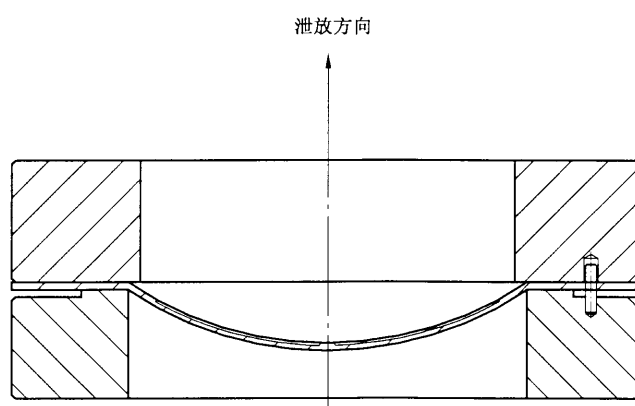


图 6 反拱形爆破片夹持器

## c) 反拱刀架型爆破片夹持器

适用于反拱刀架型爆破片的安装,如图 7 所示。反拱刀架型爆破片夹持器按夹持器密封面型式不同,分为以下 2 种型式,如附录 B 表 B.1 所示:

- 平面型反拱带刀爆破片夹持器;
- 榫槽面型反拱带刀爆破片夹持器。

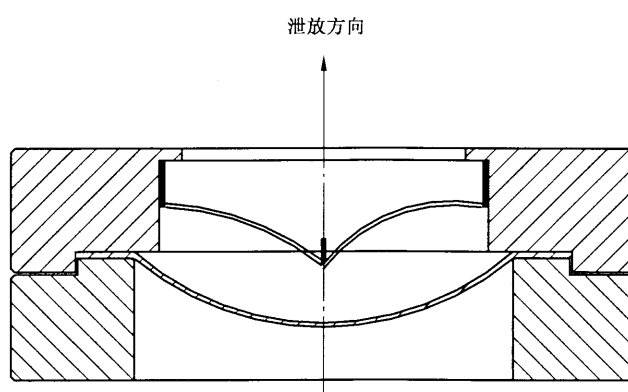


图 7 反拱刀架型爆破片夹持器

## d) 平板形爆破片夹持器

适用于平板形爆破片的安装,如图 8 所示。平板形爆破片夹持器为以下 1 种型式,如附录 B 表 B.1 所示:

- 平面型平板爆破片夹持器。



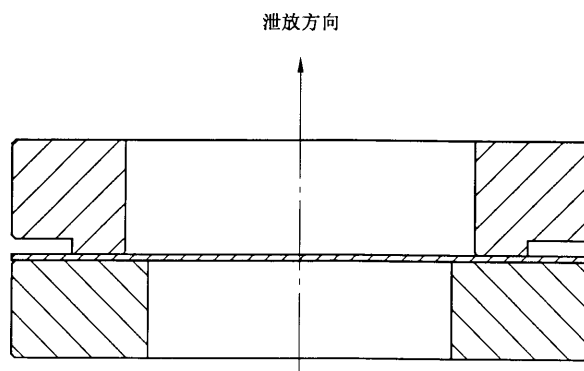


图 8 平板形爆破片夹持器

e) 石墨爆破片夹持器

适用于单片可更换石墨爆破片的安装,如图 9 所示。石墨爆破片夹持器为以下 1 种型式,如附录 B 表 B.1 所示:

——平面型石墨爆破片夹持器。

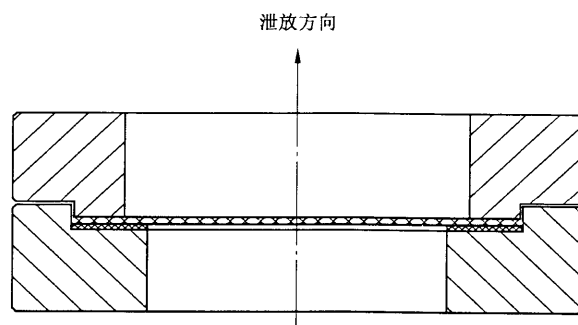


图 9 单片可更换型石墨爆破片夹持器

5 代号

5.1 爆破片代号

5.1.1 爆破片类别代号

5.1.1.1 爆破片类别代号命名原则

以该类别爆破片的工作原理或结构特征的关键词的第一个字的汉语拼音的第一个字母,大写表示,且各类别代号应有区别。

5.1.1.2 爆破片类别代号应满足如下要求:

- a) 正拱形爆破片:代号为 L;
- b) 反拱形爆破片:代号为 Y;
- c) 平板形爆破片:代号为 P;
- d) 石墨爆破片:代号为 PM。

5.1.2 爆破片型式代号

5.1.2.1 爆破片型式代号命名原则

爆破片型式代号命名原则应满足下列要求:

- a) 爆破片型式代号的第一个字母,应为该型式爆破片所属的类别代号;
- b) 爆破片型式代号的第二个字母,应为该型式爆破片结构型式特征关键词的第一个字(或逐次)的汉语拼音的第一个大写字母表示;
- c) 爆破片型式代号中需要表示型式附件特征的,以特征词第一个字的汉语拼音的第一个字母大写表示。

#### 5.1.2.2 爆破片型式代号应满足如下要求:

- a) 正拱普通型爆破片:代号为 LP;
- b) 正拱开缝型爆破片:代号为 LF;
- c) 正拱带槽型爆破片:代号为 LC;
- d) 反拱带刀型爆破片:代号为 YD;
- e) 反拱鳄齿型爆破片:代号为 YE;
- f) 反拱带槽型爆破片:代号为 YC;
- g) 反拱开缝型爆破片:代号为 YF;
- h) 反拱脱落型爆破片:代号为 YT;
- i) 平板普通型爆破片:代号为 PP;
- j) 平板开缝型爆破片:代号为 PF;
- k) 平板带槽型爆破片:代号为 PC;
- l) 单片可更换型石墨爆破片:代号为 PMT;
- m) 整体不可更换型石墨爆破片:代号为 PMZ。

#### 5.1.3 爆破片代号标记方法

##### 5.1.3.1 爆破片代号命名原则

爆破片安全装置代号表示应具有下列内容,并逐次排列:

- a) 爆破片类别代号;
- b) 爆破片型式代号;
- c) 爆破片附件特征代号;
- d) 爆破片夹持器(夹持器密封面型式)代号;
- e) 爆破片泄放口径尺寸(mm);
- f) 爆破片设计爆破压力(MPa);
- g) 爆破片设计爆破温度(°C);
- h) 爆破片材料代号。

##### 5.1.3.2 爆破片代号标记方法按附录 A 中 A.2 的规定。

#### 5.2 夹持器代号

##### 5.2.1 夹持器类别代号

###### 5.2.1.1 夹持器类别代号命名原则

以其所适用的爆破片的类别代号与字母“J”组合表示。

###### 5.2.1.2 夹持器类别代号应满足如下要求:

- a) 正拱形爆破片夹持器:代号为 LJ;
- b) 反拱形爆破片夹持器:代号为 YJ;
- c) 反拱带刀型爆破片夹持器:代号为 YDJ;
- d) 平板形爆破片夹持器:代号为 PJ;

e) 石墨爆破片夹持器:代号为 PMJ。

## 5.2.2 夹持器型式代号

### 5.2.2.1 夹持器型式代号的命名原则

夹持器型式代号按夹持器的密封面型式表示。

### 5.2.2.2 夹持器型式代号应满足如下要求:

- a) 爆破片夹持器的密封面为平面:代号为 A;
- b) 爆破片夹持器的密封面为锥面:代号为 B;
- c) 爆破片夹持器的密封面为榫槽面:代号为 C。

### 5.2.3 夹持器代号标记方法

#### 5.2.3.1 夹持器代号表示应具有下列内容,并逐次排列:

- a) 夹持器类别代号;
- b) 夹持器密封面型式代号;
- c) 夹持器泄放口径(mm);
- d) 夹持器外径(mm)。

#### 5.2.3.2 夹持器代号标记方法按附录 B 中 B.2 的规定。

## 6 夹持器安装型式与尺寸

6.1 根据爆破片安全装置的使用要求,可选用合适的夹持器安装型式。爆破片安全装置安装尺寸,由该爆破片安全装置夹持器的外形尺寸确定。

6.2 夹持器的基本安装结构型式包括普通型、增大型、螺纹型及其他结构类型,其安装尺寸的确定见附录 C 的规定,夹持器的设计应符合 GB 567.1 的相应规定。

### 6.2.1 普通型爆破片夹持器

普通型夹持器(见图 10)可居中安装在法兰螺栓孔内侧,夹持器直径不大于法兰螺栓圆直径减去法兰螺栓孔直径,爆破片安全装置应准确地居中装入法兰间。

### 6.2.2 增大型爆破片夹持器

增大型夹持器(见图 11)一般与其配合的法兰有相同的外径,通过法兰螺栓定位,居中装入法兰间。

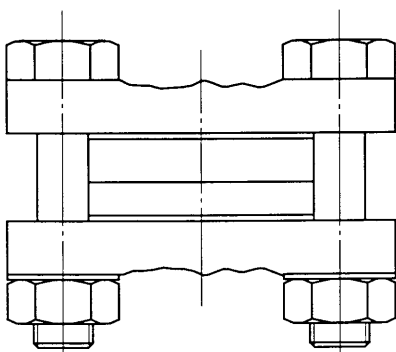


图 10 普通型爆破片夹持器

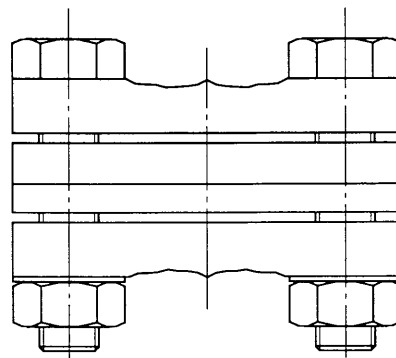


图 11 增大型爆破片夹持器

### 6.2.3 螺纹型爆破片夹持器

螺纹型爆破片夹持器(见图 12)一般与螺纹接头配合使用,通过螺纹接头的轴向定位孔定位,居中装入螺纹接头间。

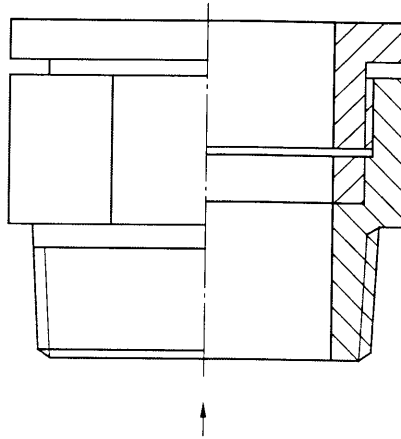


图 12 螺纹型爆破片夹持器

#### 6.2.4 管接头型爆破片夹持器

管接头型爆破片夹持器(见图 13)一般与标准螺纹管接头配合使用,通过标准螺纹管接头的端面定位,居中装入管螺纹接头间。

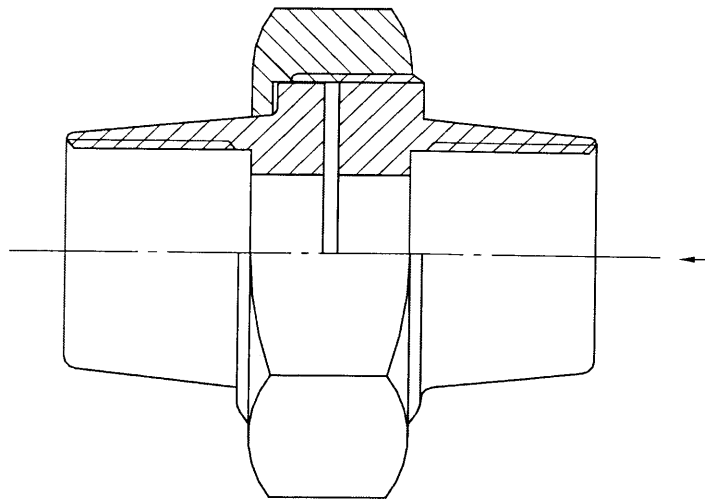


图 13 管接头型爆破片夹持器

6.3 爆破片安全装置基本安装尺寸应由制造单位和使用单位协商确定,但应符合 GB 567.1 的规定。常用爆破片安全装置安装尺寸见附录 C 的规定。

附录 A  
 (资料性附录)  
 爆破片类别、型式及代号

A.1 爆破片类别、型式及代号

表 A.1 爆破片类别、型式及代号

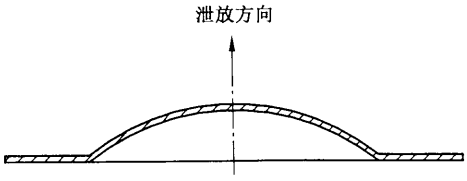
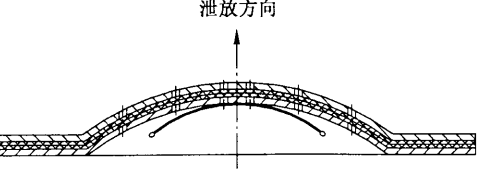
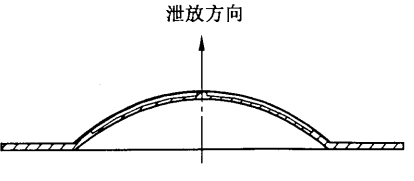
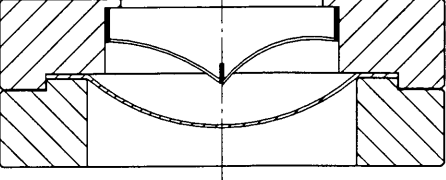
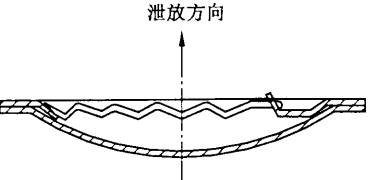
类别及代号	型式及代号	示意图	组件中带附件的型式及代号
正拱形爆破片 L	正拱普通型 LP		正拱普通型带托架 LPT
	正拱开缝型 LF		正拱开缝型带托架 LFT
	正拱带槽型 LC		
反拱形爆破片 Y	反拱带刀型 YD		
	反拱鳄齿型 YE		

表 A.1 (续)

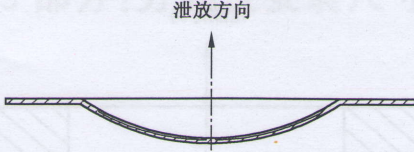
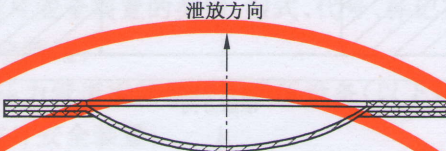
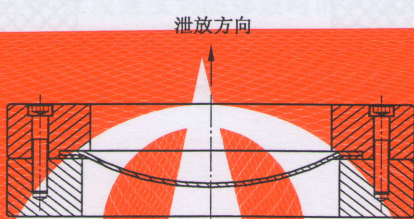
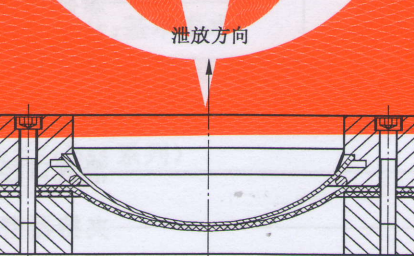
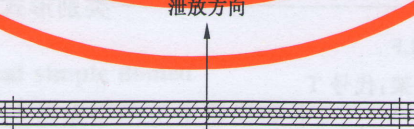
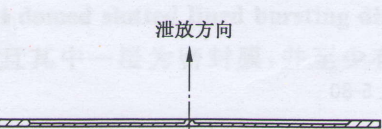

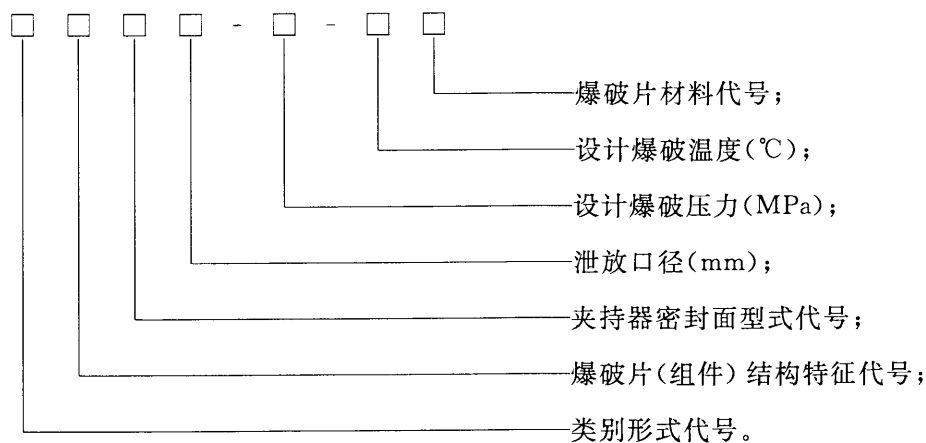
类别及代号	型式及代号	示意图	组件中带附件的型式及代号	
反拱形爆破片 Y	反拱带槽型 YC		反拱带槽型带托架 YCT	
	反拱开缝型 YF			
	反拱脱落型 YT	反拱夹持脱落型 YTJ		
		反拱卡簧脱落型 YTH		
平板形爆破片 P	平板开缝型 PF			
	平板带槽型 PC			
	平板普通型 PP			

表 A.1 (续)

类别及代号	型式及代号	示意图	组件中带附件的型式及代号
石墨爆破片 PM	可更换型 PMT		
	不可更换型 PMZ		

A.2 爆破片代号标记方法



示例 1: 爆破片为正拱开缝型: 代号 LF  
 爆破片组件结构特征为带托架: 代号 T  
 夹持器密封面型式: 代号 A  
 泄放口径: 100 mm  
 设计爆破压力: 0.5 MPa  
 设计爆破温度: 80 °C  
 爆破片的标记为: LFTA100-0.5-80

示例 2: 爆破片为反拱带槽型: 代号 YC  
 爆破片(组件)结构特征为“十”字刻槽: 代号 S  
 夹持器密封面型式: 代号 A  
 泄放口径: 100 mm  
 设计爆破压力: 0.5 MPa  
 设计爆破温度: 80 °C  
 爆破片的标记为: YCSA100-0.5-80

附录 B  
(资料性附录)  
夹持器类别、型式及代号

B.1 夹持器类别、型式及代号

表 B.1 夹持器类别、型式及代号

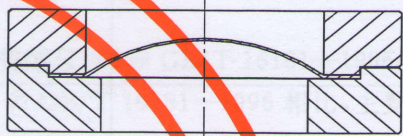
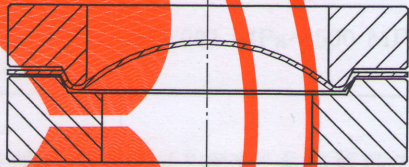
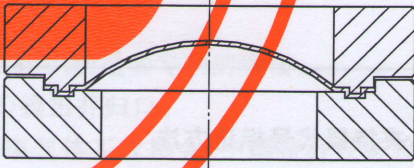
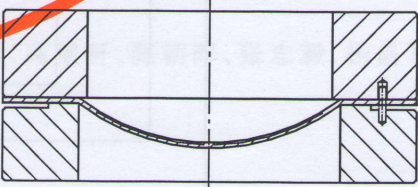
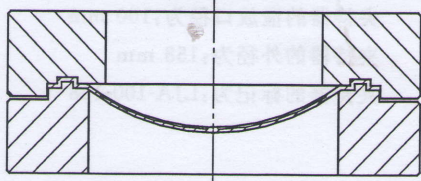
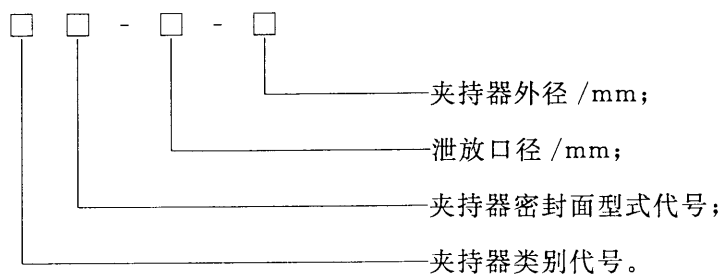
类别及代号	夹持器密封面型式及代号	示意图
正拱形爆破片夹持器 LJ	平面 A	
	锥面 B	
	榫槽面 C	
反拱形爆破片夹持器 YJ	平面 A	
	榫槽面 C	



表 B.1 (续)

类别及代号	夹持器密封面型式及代号	示意图
反拱带刀形爆破片夹持器 YDJ	平面 A	
	榫槽面 C	
平板形爆破片夹持器 PJ	平面 A	
石墨爆破片夹持器 PMJ	平面 A	

B.2 夹持器代号标记方法



示例: 夹持器为正拱形爆破片夹持器: 代号 LJ  
 夹持器密封面型式为平面: 代号 A  
 夹持器的泄放口径为: 100 mm  
 夹持器的外径为: 158 mm  
 夹持器的标记为: LJA-100-158

## 附录 C

(资料性附录)

## 爆破片安全装置的安装尺寸

C.1 本附录中规定了爆破片夹持器的最小外径  $D$ , 最小厚度  $H$ 。表 C.1 中, 夹持器的安装尺寸是以 HG 20592 为依据。表 C.2 中, 夹持器的安装尺寸是以 HG 20615 为依据, 具体夹持器的安装尺寸分别见表 C.1 及表 C.2。

表 C.1 夹持器的安装尺寸

mm

泄放 口径 DN	PN/MPa						厚度 $H$	示意图
	0.25	0.6	1.0	1.6	2.5	$\geq 4.0$		
	夹持器外径 $D$							
10	33	33	41	41	41	41	30	
15	38	38	46	46	46	46	30	
20	48	48	56	56	56	56	40	
25	58	58	65	65	65	65	40	
32	69	69	76	76	76	76	45	
40	78	78	84	84	84	84	45	
50	88	88	99	99	99	99	50	
65	108	108	118	118	118	118	50	
80	124	124	132	132	132	132	55	
100	144	144	156	156	156	156	55	
125	174	174	184	184	184	184	60	
150	199	199	211	211	211	211	60	
200	254	254	266	266	274	284	65	
250	309	309	319	319	330	345	65	
300	363	363	370	370	389	409	65	
350	413	413	429	429	448	465	70	
400	463	463	480	480	503	535	70	
450	518	518	530	548	548	560	80	
500	568	568	582	609	609	615	80	
600	667	667	682	720	720	735	90	
700	772	772	794	794	820		90	
800	878	878	901	901	928		100	
900	978	978	1 001	1 001	1 028		100	
1 000	1 078	1 078	1 112	1 112	1 140		110	
1 200	1 295	1 295	1 328	1 328	1 350		120	
1 400	1 510	1 510	1 530	1 530			120	

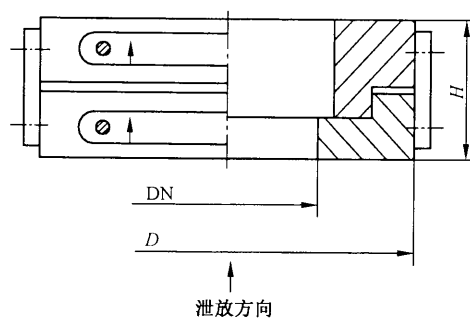


表 C.2 夹持器的安装尺寸

mm

泄放 口径 DN	PN/MPa				厚度 <i>H</i>	示意图
	2.0 (Class150)	5.0 (Class300)	11.0 (Class600)	15.0 (Class900)		
	夹持器外径 <i>D</i>					
10					30	
15	35	35	35	35	30	
20	43	43	43	43	40	
25	51	51	51	51	40	
32	63.5	63.5	63.5	63.5	45	
40	73	73	73	73	45	
50	92	92	92	92	50	
65	105	105	105	105	50	
80	127	127	127	127	55	
100	157.5	157.5	157.5	157.5	55	
125	186	186	186	186	60	
150	216	216	216	216	60	
200	270	270	270	270	65	
250	324	324	324	324	65	
300	381	381	381	381	65	
350	413	413	413	413	70	
400	470	470	470	470	70	
450	533.5	533.5	533.5	533.5	80	
500	584	584	584	584	80	
600	692	787	784	819	90	
700	762	787	784	819	90	
800	864	902	895	927	100	
900	972	1 010	1 010	1 029	100	
1 000	1 080	1 114			110	
1 200	1 289	1 327			120	
1 400	1 492	1 537			120	

中 华 人 民 共 和 国  
国 家 标 准  
爆 破 片 安 全 装 置  
第 3 部 分 : 分 类 及 安 装 尺 寸  
GB 567.3—2012

\*

中国标准出版社出版发行  
北京市朝阳区和平里西街甲2号(100013)  
北京市西城区三里河北街16号(100045)

网址 [www.spc.net.cn](http://www.spc.net.cn)

总编室:(010)64275323 发行中心:(010)51780235  
读者服务部:(010)68523946

中国标准出版社秦皇岛印刷厂印刷  
各地新华书店经销

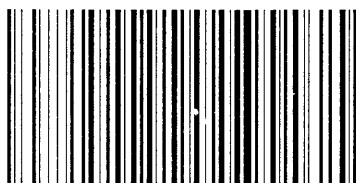
\*

开本 880×1230 1/16 印张 1.5 字数 35 千字  
2012年11月第一版 2012年11月第一次印刷

\*

书号: 155066·1-45362 定价 24.00 元

如有印装差错 由本社发行中心调换  
版权专有 侵权必究  
举报电话:(010)68510107



GB 567.3-2012