

UDC

中华人民共和国国家标准



P

GB 55031-2022

# 民用建筑通用规范

General code for civil building

2022-07-15 发布

2023-03-01 实施

中华人民共和国住房和城乡建设部  
国家市场监督管理总局 联合发布

# 中华人民共和国国家标准

## 民用建筑通用规范

General code for civil building

**GB 55031 – 2022**

主编部门：中华人民共和国住房和城乡建设部

批准部门：中华人民共和国住房和城乡建设部

施行日期：2 0 2 3 年 3 月 1 日

中国建筑工业出版社

2022 北 京

中华人民共和国国家标准  
**民用建筑通用规范**  
General code for civil building  
**GB 55031 - 2022**

\*

中国建筑工业出版社出版、发行（北京海淀三里河路9号）  
各地新华书店、建筑书店经销  
北京红光制版公司制版  
河北鹏润印刷有限公司印刷

\*

开本：850毫米×1168毫米 1/32 印张：2 $\frac{3}{8}$  字数：64千字  
2022年12月第一版 2022年12月第一次印刷

定价：**30.00**元

统一书号：15112·38362

**版权所有 翻印必究**

如有印装质量问题，可寄本社图书出版中心退换

（邮政编码 100037）

本社网址：<http://www.cabp.com.cn>

网上书店：<http://www.china-building.com.cn>

# 中华人民共和国住房和城乡建设部 公 告

2022 年 第 118 号

---

## 住房和城乡建设部关于发布国家标准 《民用建筑通用规范》的公告

现批准《民用建筑通用规范》为国家标准，编号为 GB 55031—2022，自 2023 年 3 月 1 日起实施。本规范为强制性工程建设规范，全部条文必须严格执行。现行工程建设标准中有关规定与本规范不一致的，以本规范的规定为准，同时废止下列现行工程建设标准相关强制性条文：

一、《民用建筑设计统一标准》GB 50352—2019 第 4.3.1、6.7.4、6.8.6、6.8.9 条。

二、《车库建筑设计规范》JGJ 100—2015 第 3.1.7、4.2.8 条。

三、《饮食建筑设计标准》JGJ 64—2017 第 3.0.2、4.3.3 条。

四、《建筑玻璃应用技术规程》JGJ 113—2015 第 8.2.2、9.1.2 条。

五、《玻璃幕墙工程技术规范》JGJ 102—2003 第 3.1.4、3.1.5、3.6.2、4.4.4、5.1.6、5.5.1、5.6.2、6.2.1、6.3.1、7.1.6、7.3.1、7.4.1、8.1.2、8.1.3、9.1.4、10.7.4 条。

六、《人造板材幕墙工程技术规范》JGJ 336—2016 第 5.5.1 条。

七、《铝合金门窗工程技术规范》JGJ 214—2010 第 3.1.2、4.12.1、4.12.2、4.12.4 条。

八、《塑料门窗工程技术规程》JGJ 103—2008 第 3.1.2、6.2.8、6.2.19、6.2.23、7.1.2 条。

九、《公共建筑吊顶工程技术规程》JGJ 345—2014 第 4.1.7、4.1.8 条。

本规范在住房和城乡建设部门户网站（[www.mohurd.gov.cn](http://www.mohurd.gov.cn)）公开，并由住房和城乡建设部标准定额研究所组织中国建筑出版传媒有限公司出版发行。

中华人民共和国住房和城乡建设部

2022 年 7 月 15 日

## 前 言

为适应国际技术法规与技术标准通行规则，2016年以来，住房和城乡建设部陆续印发《深化工程建设标准化工作改革的意见》等文件，提出政府制定强制性标准、社会团体制定自愿采用性标准的长远目标，明确了逐步用全文强制性工程建设规范取代现行标准中分散的强制性条文的改革任务，逐步形成由法律、行政法规、部门规章中的技术性规定与全文强制性工程建设规范构成的“技术法规”体系。

**关于规范种类。**强制性工程建设规范体系覆盖工程建设领域各类建设工程项目，分为工程项目类规范（简称项目规范）和通用技术类规范（简称通用规范）两种类型。项目规范以工程建设项目整体为对象，以项目的规模、布局、功能、性能和关键技术措施等五大要素为主要内容。通用规范以实现工程建设项目功能性能要求的各专业通用技术为对象，以勘察、设计、施工、维修、养护等通用技术要求为主要内容。在全文强制性工程建设规范体系中，项目规范为主干，通用规范是对各类项目共性的、通用的专业性关键技术措施的规定。

**关于五大要素指标。**强制性工程建设规范中各项要素是保障城乡基础设施建设体系化和效率提升的基本规定，是支撑城乡建设高质量发展的基本要求。项目的规模要求主要规定了建设工程项目应具备完整的生产或服务能力，应与经济社会发展水平相适应。项目的布局要求主要规定了产业布局、建设工程项目选址、总体设计、总平面布置以及与规模相协调的统筹性技术要求，应考虑供给能力合理分布，提高相关设施建设的整体水平。项目的功能要求主要规定项目构成和用途，明确项目的基本组成单元，是项目发挥预期作用的保障。项目的性能要求主要规定建设工程

项目建设水平或技术水平的高低程度，体现建设工程项目的适用性，明确项目质量、安全、节能、环保、宜居环境和可持续发展等方面应达到的基本水平。关键技术措施是实现建设项目功能、性能要求的基本技术规定，是落实城乡建设安全、绿色、韧性、智慧、宜居、公平、有效率等发展目标的基本保障。

**关于规范实施。**强制性工程建设规范具有强制约束力，是保障人民生命财产安全、人身健康、工程安全、生态环境安全、公众权益和公众利益，以及促进能源资源节约利用、满足经济社会管理等方面的控制性底线要求，工程建设项目的勘察、设计、施工、验收、维修、养护、拆除等建设活动全过程中必须严格执行，其中，对于既有建筑改造项目（指不改变现有使用功能），当条件不具备、执行现行规范确有困难时，应不低于原建造时的标准。与强制性工程建设规范配套的推荐性工程建设标准是经过实践检验的、保障达到强制性规范要求的成熟技术措施，一般情况下也应当执行。在满足强制性工程建设规范规定的项目功能、性能要求和关键技术措施的前提下，可合理选用相关团体标准、企业标准，使项目功能、性能更加优化或达到更高水平。推荐性工程建设标准、团体标准、企业标准要与强制性工程建设规范协调配套，各项技术要求不得低于强制性工程建设规范的相关技术水平。

强制性工程建设规范实施后，现行相关工程建设国家标准、行业标准中的强制性条文同时废止。现行工程建设地方标准中的强制性条文应及时修订，且不得低于强制性工程建设规范的规定。现行工程建设标准（包括强制性标准和推荐性标准）中有关规定与强制性工程建设规范的规定不一致的，以强制性工程建设规范的规定为准。

## 目 次

1	总则	1
2	基本规定	2
2.1	功能要求	2
2.2	性能与措施	2
3	建筑面积与高度	4
3.1	建筑面积	4
3.2	建筑高度	5
4	建筑室外场地	7
4.1	环境与场地	7
4.2	建筑控制	7
4.3	基地道路	8
4.4	场地铺装与水体	9
4.5	构筑物与设施	9
5	建筑通用空间	10
5.1	出入口	10
5.2	台阶、人行坡道	10
5.3	楼梯、走廊	10
5.4	电梯、自动扶梯、自动人行道	12
5.5	公共厨房	12
5.6	公共厕所（卫生间）	13
5.7	母婴室	14
5.8	设备用房	14
5.9	地下室、半地下室	14
6	建筑部件与构造	15
6.1	屋面	15



6.2	内墙、外墙	15
6.3	楼面、地面	17
6.4	顶棚、吊顶	17
6.5	门窗	18
6.6	栏杆、栏板	19
6.7	管道井、烟道、通风道	19
6.8	变形缝	20
附：	起草说明	21

## 1 总 则

**1.0.1** 为规范民用建筑空间与部位的基本尺度、技术性要求及通用技术措施，制定本规范。

**1.0.2** 民用建筑必须执行本规范。

**1.0.3** 民用建筑的建设和使用维护应遵循下列基本原则：

1 应按照可持续发展的原则，正确处理人、建筑与环境的相互关系，营建与使用功能匹配的合理空间；

2 应贯彻节能、节地、节水、节材、保护环境的政策要求；

3 应与所处环境协调，体现时代特色、地域文化。

**1.0.4** 工程建设所采用的技术方法和措施是否符合本规范要求，由相关责任主体判定。其中，创新性的技术方法和措施，应进行论证并符合本规范中有关性能的要求。

## 2 基本规定

### 2.1 功能要求

**2.1.1** 民用建筑建设应遵循安全、卫生、健康、舒适的原则，为人们的生活、工作、交流等社会活动提供合理的使用空间，使用空间应满足人体工学的基本尺度要求。

**2.1.2** 民用建筑选址应满足安全要求。

**2.1.3** 居住建筑应保障居住者生活安全及私密性，并应满足采光、通风和隔声等方面的要求。

**2.1.4** 教育、办公科研、商业服务、公众活动、交通、医疗及社会民生服务等公共建筑除应满足各类活动所需空间及使用需求外，还应满足交通、人员集散的要求。

**2.1.5** 当民用建筑存在不同功能场所组合的情况时，除应满足上述条款的要求外，尚应符合下列规定：

1 各功能场所不应降低其他功能场所的基本安全、卫生标准；

2 当产生污染、辐射的功能场所与其他功能场所组合时，应采取必要的安全防护措施；

3 当不同安全等级的功能场所组合时，应采取确保各功能场所使用安全的相应措施。

**2.1.6** 民用建筑应配置满足基本使用功能需要的设备设施。

**2.1.7** 民用建筑应设置相应的安全及导向标识系统。

### 2.2 性能与措施

**2.2.1** 民用建筑应综合采取防火、抗震、防洪、防空、抗风雪及防雷击等防灾安全措施。

**2.2.2** 民用建筑的结构应满足相应的设计工作年限要求。

**2.2.3** 民用建筑应满足无障碍要求，且具有无障碍性能的设施设置应系统连贯。

**2.2.4** 室内外装修不应影响建筑物结构的安全性，且应选择安全环保型装修材料。装修材料、装饰面层或构配件与主体结构的连接应安全牢固。建筑物外墙装饰面层、构件、门窗等材料及构造应安全可靠，在设计工作年限内应满足功能和性能要求，使用期间应定期维护，防止坠落。

**2.2.5** 装配式建筑应采用集成化、模块化、标准化及通用化的预制部品、部件。

**2.2.6** 民用建筑的室外公共场地、建筑空间、建筑部件及公共设备设施应定期进行日常保养、维修和监管。

## 3 建筑面积与高度

### 3.1 建筑面积

**3.1.1** 建筑面积应按建筑每个自然层楼（地）面处外围护结构外表面所围空间的水平投影面积计算。

**3.1.2** 总建筑面积应按地上和地下建筑面积之和计算，地上和地下建筑面积应分别计算。

**3.1.3** 室外设计地坪以上的建筑空间，其建筑面积应计入地上建筑面积；室外设计地坪以下的建筑空间，其建筑面积应计入地下建筑面积。

**3.1.4** 永久性结构的建筑空间，有永久性顶盖、结构层高或斜面结构板顶高在 2.20m 及以上的，应按下列规定计算建筑面积：

1 有围护结构、封闭围合的建筑空间，应按其外围护结构外表面所围空间的水平投影面积计算；

2 无围护结构、以柱围合，或部分围护结构与柱共同围合，不封闭的建筑空间，应按其柱或外围护结构外表面所围空间的水平投影面积计算；

3 无围护结构、单排柱或独立柱、不封闭的建筑空间，应按其顶盖水平投影面积的 1/2 计算；

4 无围护结构、有围护设施、无柱、附属在建筑外围护结构、不封闭的建筑空间，应按其围护设施外表面所围空间水平投影面积的 1/2 计算。

**3.1.5** 阳台建筑面积应按围护设施外表面所围空间水平投影面积的 1/2 计算；当阳台封闭时，应按其外围护结构外表面所围空间的水平投影面积计算。

**3.1.6** 下列空间与部位不应计算建筑面积：

1 结构层高或斜面结构板顶高度小于 2.20m 的建筑空间；

- 2 无顶盖的建筑空间；
  - 3 附属在建筑外围护结构上的构（配）件；
  - 4 建筑出挑部分的下部空间；
  - 5 建筑物中用作城市街巷通行的公共交通空间；
  - 6 独立于建筑物之外的各类构筑物。
- 3.1.7 功能空间使用面积应按功能空间墙体内表面所围合空间的水平投影面积计算。
- 3.1.8 功能单元使用面积应按功能单元内各功能空间使用面积之和计算。
- 3.1.9 功能单元建筑面积应按功能单元使用面积、功能单元墙体水平投影面积、功能单元内阳台面积之和计算。

## 3.2 建筑高度

- 3.2.1 平屋顶建筑高度应按室外设计地坪至建筑物女儿墙顶点的高度计算，无女儿墙的建筑应按至其屋面檐口顶点的高度计算。
- 3.2.2 坡屋顶建筑应分别计算檐口及屋脊高度，檐口高度应按室外设计地坪至屋面檐口或坡屋面最低点的高度计算，屋脊高度应按室外设计地坪至屋脊的高度计算。
- 3.2.3 当同一座建筑有多种屋面形式，或多个室外设计地坪时，建筑高度应分别计算后取其中最大值。
- 3.2.4 机场、广播电视、电信、微波通信、气象台、卫星地面站、军事要塞等设施的技术作业控制区内及机场航线控制范围内的建筑，建筑高度应按建筑物室外设计地坪至建（构）筑物最高点计算。
- 3.2.5 历史建筑，历史文化名城名镇名村、历史文化街区、文物保护单位、风景名胜区、自然保护区的保护规划区内的建筑，建筑高度应按建筑物室外设计地坪至建（构）筑物最高点计算。
- 3.2.6 本规范第3.2.4条、第3.2.5条规定以外的建筑，屋顶设备用房及其他局部突出屋面用房的总面积不超过屋面面积的

1/4 时，不应计入建筑高度。

**3.2.7** 建筑的室内净高应满足各类型功能场所空间净高的最低要求，地下室、局部夹层、公共走道、建筑避难区、架空层等有人正常活动的场所最低处室内净高不应小于 2.00m。

## 4 建筑室外场地

### 4.1 环境与场地

**4.1.1** 民用建筑应结合当地的自然环境特征，集约利用资源，严格控制其对生态环境的不利影响。

**4.1.2** 建筑周围环境的空气、土壤、水体等不应对人体健康构成危害。存在污染的建设场地应采取有效措施进行治理，并应达到建设用地土壤环境质量要求。

**4.1.3** 建筑在建设和使用过程中，应采取控制噪声、振动、眩光等污染的措施，产生的废物、废气、废水等污染物应妥善处理。

**4.1.4** 建筑与危险化学品及易燃易爆品等危险源的距离，应满足有关安全规定。

**4.1.5** 建筑场地应符合下列规定：

- 1 有洪涝威胁的场地应采取可靠的防洪、防内涝措施；
- 2 当场地标高低于市政道路标高时，应有防止客水进入场地的措施；
- 3 场地设计标高应高于常年最高地下水位。

**4.1.6** 人员密集公共建筑的建筑基地应符合下列规定：

- 1 建筑基地的出入口应满足人员安全疏散要求；
- 2 建筑物主要出入口前应设置人员集散场地，其面积和长宽尺寸应根据使用性质和人数确定；
- 3 建筑基地内设置的绿地、停车场（位）或其他构筑物，不应対人员集散造成障碍。

### 4.2 建筑控制

**4.2.1** 除建筑连接体、地铁相关设施以及管线、管沟、管廊等



市政设施外，建筑物及其附属设施不应突出道路红线或用地红线。

**4.2.2** 除地下室、地下车库出入口，以及窗井、台阶、坡道、雨篷、挑檐等设施外，建（构）筑物的主体不应突出建筑控制线。

**4.2.3** 骑楼、建筑连接体、沿道路红线的悬挑建筑等，不应影响交通、环保及消防安全。

### 4.3 基地道路

**4.3.1** 建筑基地内的道路系统应顺畅、便捷，保障车辆、行人交通安全，并应满足消防救援及无障碍通行要求。

**4.3.2** 建筑基地道路应与外部道路相连接。

**4.3.3** 建筑基地内机动车车库出入口与连接道路间应设置缓冲段。

**4.3.4** 建筑基地机动车出入口位置应符合下列规定：

1 不应直接与城市快速路相连接；

2 距周边中小学及幼儿园的出入口最近边缘不应小于20.0m；

3 应有良好的视线，行车视距范围内不应有遮挡视线的障碍物。

**4.3.5** 建筑基地内道路的设置应符合下列规定：

1 基地内道路与城市道路连接处应设限速设施，道路应能通达建筑物的主要出入口；

2 当机动车道路改变方向时，路边绿化及建筑物应满足行车有效视距要求。

**4.3.6** 建筑基地内机动车道路应符合下列规定：

1 单车道宽度不应小于3.0m，兼作消防车道时不应小于4.0m；

2 双车道宽度不应小于6.0m；

3 尽端式道路长度大于120m时，应设置回车场地。

#### 4.4 场地铺装与水体

4.4.1 场地内的人行道、广场等硬质铺装应保障人员通行的安全，且地面铺装面层应防滑。

4.4.2 允许车辆通行的广场，应满足车辆行驶、停放和载重的要求，且地面铺装面层应平整、防滑、耐磨。

4.4.3 人工水体岸边近 2.0m 范围内的水深大于 0.50m 时，应采取安全防护措施。

#### 4.5 构筑物与设施

4.5.1 地下车库、地下室有污染性的排风口不应朝向邻近建筑的可开启外窗或取风口；当排风口与人员活动场所的距离小于 10m 时，朝向人员活动场所的排风口底部距人员活动场所地坪的高度不应小于 2.5m。

4.5.2 当建筑物上设置太阳能热水或光伏发电系统、暖通空调设备、广告牌、外遮阳设施、装饰线脚等附属构件或设施时，应采取防止构件或设施坠落的安全防护措施，并应满足建筑结构及其他相应的安全性要求。

4.5.3 基地内的生活垃圾收集站房应符合下列规定：

- 1 应配置上下水设施，地面、墙面应采用易清洁材料；
- 2 应满足垃圾分类储存的要求；
- 3 应设置满足垃圾车装载和运输要求的场地。

## 5 建筑通用空间

### 5.1 出入口

- 5.1.1 建筑出入口应根据场地条件、建筑使用功能、交通组织以及安全疏散等要求进行设置，并应安全、顺畅、便捷。
- 5.1.2 入口、门厅等人员通达部位采用落地玻璃时，应使用安全玻璃，并应设置防撞提示标识。
- 5.1.3 建筑出入口处应采取防止室外雨水侵入室内的措施。

### 5.2 台阶、人行坡道

- 5.2.1 当台阶、人行坡道总高度达到或超过 0.70m 时，应在临空面采取防护措施。
- 5.2.2 建筑物主入口的室外台阶踏步宽度不应小于 0.30m，踏步高度不应大于 0.15m。
- 5.2.3 台阶踏步数不应少于 2 级，当踏步数不足 2 级时，应按人行坡道设置。
- 5.2.4 台阶、人行坡道的铺装面层应采取防滑措施。

### 5.3 楼梯、走廊

- 5.3.1 楼梯、走廊应安全、顺畅，并应满足人员通行、安全疏散等要求。
- 5.3.2 供日常交通用的公共楼梯的梯段最小净宽应根据建筑物使用特征，按人流股数和每股人流宽度 0.55m 确定，并不应少于 2 股人流的宽度。
- 5.3.3 当公共楼梯单侧有扶手时，梯段净宽应按墙体装饰面至扶手中心线的水平距离计算。当公共楼梯两侧有扶手时，梯段净宽应按两侧扶手中心线之间的水平距离计算。当有凸出物时，梯

段净宽应从凸出物表面算起。靠墙扶手边缘距墙面完成面净距不应小于 40mm。

**5.3.4** 公共楼梯应至少于单侧设置扶手，梯段净宽达 3 股人流的宽度时应两侧设扶手。

**5.3.5** 当梯段改变方向时，楼梯休息平台的最小宽度不应小于梯段净宽，并不应小于 1.20m；当中间有实体墙时，扶手转向端处的平台净宽不应小于 1.30m。直跑楼梯的中间平台宽度不应小于 0.90m。

**5.3.6** 公共楼梯正对（向上、向下）梯段设置的楼梯间门距踏步边缘的距离不应小于 0.60m。

**5.3.7** 公共楼梯休息平台上部及下部过道处的净高不应小于 2.00m，梯段净高不应小于 2.20m。

**5.3.8** 公共楼梯每个梯段的踏步级数不应少于 2 级，且不应超过 18 级。

**5.3.9** 公共楼梯踏步的最小宽度和最大高度应符合表 5.3.9 的规定。螺旋楼梯和扇形踏步离内侧扶手中心 0.25m 处的踏步宽度不应小于 0.22m。

**表 5.3.9 楼梯踏步最小宽度和最大高度 (m)**

楼梯类别	最小宽度	最大高度
以楼梯作为主要垂直交通的公共建筑、非住宅类居住建筑的楼梯	0.26	0.165
住宅建筑公共楼梯、以电梯作为主要垂直交通的多层公共建筑和高层建筑裙房的楼梯	0.26	0.175
以电梯作为主要垂直交通的高层和超高层建筑楼梯	0.25	0.180

注：表中公共建筑及非住宅类居住建筑不包括托儿所、幼儿园、中小学及老年人照料设施。

**5.3.10** 每个梯段的踏步高度、宽度应一致，相邻梯段踏步高度差不应大于 0.01m，且踏步面应采取防滑措施。

**5.3.11** 当少年儿童专用活动场所的公共楼梯井净宽大于 0.20m

时，应采取防止少年儿童坠落的措施。

**5.3.12** 除住宅外，民用建筑的公共走廊净宽应满足各类型功能场所最小净宽要求，且不应小于 1.30m。

## **5.4 电梯、自动扶梯、自动人行道**

**5.4.1** 设置电梯、自动扶梯、自动人行道应满足安全使用要求。民用建筑应按相关规范要求设置消防及无障碍电梯。

**5.4.2** 电梯设置应符合下列规定：

1 高层公共建筑和高层非住宅类居住建筑的电梯台数不应少于 2 台；

2 建筑内设有电梯时，至少应设置 1 台无障碍电梯；

3 电梯井道和机房与有安静要求的用房贴邻布置时，应采取隔振、隔声措施；

4 电梯机房应采取隔热、通风、防尘等措施，不应直接将机房顶板作为水箱底板，不应在机房内直接穿越水管或蒸汽管。

**5.4.3** 自动扶梯、自动人行道设置应符合下列规定：

1 出入口畅通区的宽度从扶手带端部算起不应小于 2.50m；

2 位于中庭中的自动扶梯或自动人行道临空部位应采取防止人员坠落的措施；

3 两梯（道）相邻平行或交叉设置，当扶手带中心线与平行墙面或楼板（梁）开口边缘完成面之间的水平投影距离、两梯（道）之间扶手带中心线的水平距离小于 0.50m 时，应在产生的锐角口前部 1.00m 处范围内，设置具有防夹、防剪的保护设施或采取其他防止建筑障碍物伤害人员的措施；

4 自动扶梯的梯级、自动人行道的踏板或传送带上空，垂直净高不应小于 2.30m。

## **5.5 公共厨房**

**5.5.1** 公共厨房应符合食品卫生防疫安全和厨房工艺要求。

**5.5.2** 厨房专间、备餐区等清洁操作区内不应设置排水明沟，

地漏应能防止浊气逸出。

**5.5.3** 厨房区、食品库房等用房应采取防鼠、防虫和防其他动物的措施，以及防尘、防潮、防异味和通风的措施。

**5.5.4** 公共厨房应采取防止油烟、气味、噪声及废弃物等对紧邻建筑物或空间环境造成污染的措施。

## 5.6 公共厕所（卫生间）

**5.6.1** 民用建筑应根据功能需求配置公共厕所（卫生间），并应设洗手设施。

**5.6.2** 公共厕所（卫生间）设置应符合下列规定：

1 应根据建筑功能合理布局，位置、数量均应满足使用要求；

2 不应布置在有严格卫生、安全要求房间的直接上层；

3 应根据人体活动时所占的空间尺寸合理布置卫生洁具及其使用空间，管道应相对集中，便于更换维修。

**5.6.3** 公共厕所（卫生间）男女厕位的比例应根据使用特点、使用人数确定。

**5.6.4** 公共厕所（卫生间）隔间的平面净尺寸应根据使用特点合理确定，并不应小于表 5.6.4 的规定值。

**表 5.6.4 公共厕所（卫生间）隔间的平面最小净尺寸**

类别	平面最小净尺寸（净宽度 m × 净深度 m）
外开门的隔间	0.90 × 1.30（坐便）、0.90 × 1.20（蹲便）
内开门的隔间	0.90 × 1.50（坐便）、0.90 × 1.40（蹲便）

**5.6.5** 公共厕所内通道净宽应符合下列规定：

1 厕所隔间外开门时，单排厕所隔间外通道净宽不应小于 1.30m；双排厕所隔间之间通道净宽不应小于 1.30m；隔间至对面小便器或小便槽外沿的通道净宽不应小于 1.30m；

2 厕所隔间内开门时，通道净宽不应小于 1.10m。

## 5.7 母婴室

- 5.7.1 经常有母婴逗留的公共建筑内应设置母婴室。
- 5.7.2 公共建筑应根据公共场所面积、人流量、母婴逗留情况等因素，合理确定母婴室的位置、数量、面积及配置设施。

## 5.8 设备用房

- 5.8.1 建筑应按正常运行需要设置燃气、热力、给水排水、通风、空调、电力、通信等设备用房，设备用房应按功能需要满足安全、防火、隔声、降噪、减振、防水等要求。
- 5.8.2 设备用房、设备层的层高和垂直运输交通应满足设备荷载、安装、维修的要求，并应留有能满足最大设备安装、检修的进出口及检修通道。
- 5.8.3 设备机房应采取有效措施防止其对其他公共区域、邻近建筑或环境造成污染。

## 5.9 地下室、半地下室

- 5.9.1 地下室、半地下室的出入口（坡道）、窗井、风井，下沉庭院（下沉式广场）、地下管道（沟）、地下坑井等应采取必要的截水、挡水及排水等防止涌水、倒灌的措施，并应满足内涝防治要求。
- 5.9.2 地下室、半地下室与土壤接触的底板、顶板以及侧墙外壁，应满足防水、防潮要求。
- 5.9.3 当地下室顶板作为室外场地使用时，设计应满足日常使用的最大荷载要求，后期使用荷载不能超过设计的最大荷载要求。
- 5.9.4 窗井、风井、下沉庭院的顶部周边应设置安全防护设施。

## 6 建筑部件与构造

### 6.1 屋 面

**6.1.1** 屋面应合理采取保温、隔热、防水等措施。屋面防水应按排水与防水相结合的原则，根据建筑物的重要程度及使用功能，结合工程特点、气候条件等按不同等级设置防水层。

**6.1.2** 屋面应符合下列规定：

- 1 屋面应设置坡度，且坡度不应小于2%；
- 2 屋面设计应进行排水计算，天沟、檐沟断面及雨水立管管径、数量应通过计算合理确定；
- 3 装配式屋面应进行抗风揭设计，各构造层均应采取相应的固定措施；
- 4 严寒和寒冷地区的屋面应采取防止冰雪融坠的安全措施；
- 5 坡度大于45°瓦屋面，以及强风多发或抗震设防烈度为7度及以上地区的瓦屋面，应采取防止瓦材滑落、风揭的措施；
- 6 种植屋面应满足种植荷载及耐根穿刺的构造要求；
- 7 上人屋面应满足人员活动荷载，临空处应设置安全防护设施；
- 8 屋面应方便维修、检修，大型公共建筑的屋面应设置检修口或检修通道。

**6.1.3** 建筑采光顶采用玻璃时，面向室内一侧应采用夹层玻璃；建筑雨篷采用玻璃时，应采用夹层玻璃。

### 6.2 内墙、外墙

**6.2.1** 墙体应根据其在建筑物中的位置、作用和受力状态确定厚度、材料及构造做法，材料的选择应因地制宜。

**6.2.2** 外墙应根据气候条件和建筑使用要求，采取保温隔热、



隔声、防火、防水、防潮和防结露等措施。

**6.2.3** 墙体防潮、防水应符合下列规定：

1 砌筑墙体应在室外地面以上、室内地面垫层处设置连续的水平防潮层，室内相邻地面有高差时，应在高差处贴邻土壤一侧加设防潮层；

2 有防潮要求的室内墙面迎水面应设防潮层，有防水要求的室内墙面迎水面应采取防水措施；

3 有配水点的墙面应采取防水措施。

**6.2.4** 外墙的洞口、门窗等处应采取防止墙体产生变形裂缝的加强措施。外窗台应采取排水、防水构造措施。

**6.2.5** 设置在墙上的内、外保温系统与墙体、梁、柱的连接应安全可靠。

**6.2.6** 安装固定在墙体上的设备或管道系统应安全可靠，并应具有防止雨水、雪水渗漏到室内的可靠措施。

**6.2.7** 安装在易于受到人体或物体碰撞部位的玻璃面板，应采取防护措施，并应设置提示标识。

**6.2.8** 建筑幕墙应综合考虑建筑类别、使用功能、高度、所在地域的地理气候、环境等因素，合理选择幕墙形式和面板材料，并应符合下列规定：

1 应具有承受自重、风、地震、温度作用的承载能力和变形能力，且应便于制作安装、维护保养及局部更换面板等构件；

2 应满足建筑需求的水密、气密、保温隔热、隔声、采光、耐撞击、防火、防雷等性能要求；

3 幕墙与主体结构的连接应牢固可靠，与主体结构的连接锚固件不应直接设置在填充砌体中；

4 幕墙外开窗的开启扇应采取防脱落措施；

5 玻璃幕墙的玻璃面板应采用安全玻璃，斜幕墙的玻璃面板应采用夹层玻璃；

6 超高层建筑的幕墙工程应设置幕墙维护和更换所需的装置；

7 外倾斜、水平倒挂的石材或脆性材质面板应采取防坠落措施。

### 6.3 楼面、地面

6.3.1 楼面、地面应根据建筑使用功能，满足隔声、保温、防水、防火等要求，其铺装面层应平整、防滑、耐磨、易清洁。

6.3.2 地面应根据需要采取防潮、防止地基土冻胀或膨胀、防止不均匀沉陷等措施。

6.3.3 建筑内的厕所（卫生间）、浴室、公共厨房、垃圾间等场所的楼面、地面，开敞式外廊、阳台的楼面应设防水层。

6.3.4 有易燃易爆物质的场所，有对静电敏感的电气或电子元件、组件、设备的场所，以及可能因人体静电放电对产品质量或人身安全带来危害的场所，应采用导（防）静电面层。

6.3.5 机动车库的楼面、地面应采用高强度且具有耐磨、防滑性能的材料。

6.3.6 存放食品、食料或药物的房间，楼面、地面面层应采用无污染、无异味、符合卫生防疫条件的环保材料。

6.3.7 地板玻璃应采用夹层玻璃，点支承地板玻璃应采用钢化夹层玻璃。钢化玻璃应进行均质处理。

### 6.4 顶棚、吊顶

6.4.1 建筑顶棚应满足防坠落、防火、抗震等安全要求，并应采取保障其安全使用的可靠技术措施。

6.4.2 吊顶与主体结构的吊挂应采取安全构造措施。重量大于3kg的物体，以及有振动的设备应直接吊挂在建筑承重结构上。

6.4.3 吊杆长度大于1.50m时，应设置反支撑。

6.4.4 吊杆、反支撑及钢结构转换层与主体结构的连接应安全牢固，且不应降低主体结构的安全性。

6.4.5 管线较多的吊顶内应留有检修空间。当空间受限不能进入检修时，应采用便于拆卸的装配式吊顶或设置检修孔。

- 6.4.6 面板为脆性材料的吊顶，应采取防坠落措施。玻璃吊顶应采用安全玻璃。
- 6.4.7 设置永久马道的，马道应单独吊挂在建筑承重结构上。
- 6.4.8 吊顶系统不应吊挂在吊顶内的设备管线或设施上。
- 6.4.9 吊顶内敷设水管应采取防止产生冷凝水的措施。
- 6.4.10 潮湿房间的吊顶，应采用防水或防潮材料，并应采取防结露、防滴水及排放冷凝水的措施。
- 6.4.11 室外吊顶应采取抗风揭措施；面板及支承结构表面应采取防腐措施。

## 6.5 门 窗

- 6.5.1 门窗选用应根据建筑使用功能、节能要求、所在地区气候条件等因素综合确定，应满足抗风、水密、气密等性能要求，并应综合考虑安全、采光、节能、通风、防火、隔声等要求。
- 6.5.2 门窗与墙体应连接牢固，不同材料的门窗与墙体连接处应采取适宜的连接构造和密封措施。
- 6.5.3 门的设置应符合下列规定：
  - 1 门应开启方便、使用安全、坚固耐用；
  - 2 手动开启的大门扇应有制动装置，推拉门应采取防脱轨的措施；
  - 3 非透明双向弹簧门应在可视高度部位安装透明玻璃。
- 6.5.4 窗的设置应符合下列规定：
  - 1 窗扇的开启形式应能保障使用安全，且应启闭方便，易于维修、清洗；
  - 2 开向公共走道的窗扇开启不应影响人员通行，其底面距走道地面的高度不应小于 2.00m；
  - 3 外开窗扇应采取防脱落措施。
- 6.5.5 全玻璃的门和落地窗应选用安全玻璃，并应设防撞提示标识。
- 6.5.6 民用建筑（除住宅外）临空窗的窗台距楼地面的净高低

于 0.80m 时应设置防护设施，防护高度由楼地面（或可踏面）起计算不应小于 0.80m。

**6.5.7** 天窗的设置应符合下列规定：

1 采光天窗应采用防破碎坠落的透光材料，当采用玻璃时，应使用夹层玻璃或夹层中空玻璃；

2 天窗应设置冷凝水导泄装置，采取防冷凝水产生的措施，多雪地区应考虑积雪对天窗的影响；

3 天窗的连接应牢固、安全，开启扇启闭应方便可靠。

## 6.6 栏杆、栏板

**6.6.1** 阳台、外廊、室内回廊、中庭、内天井、上人屋面及楼梯等处的临空部位应设置防护栏杆（栏板），并应符合下列规定：

1 栏杆（栏板）应以坚固、耐久的材料制作，应安装牢固，并应能承受相应的水平荷载；

2 栏杆（栏板）垂直高度不应小于 1.10m。栏杆（栏板）高度应按所在楼地面或屋面至扶手顶面的垂直高度计算，如底面有宽度大于或等于 0.22m，且高度不大于 0.45m 的可踏部位，应按可踏部位顶面至扶手顶面的垂直高度计算。

**6.6.2** 楼梯、阳台、平台、走道和中庭等临空部位的玻璃栏板应采用夹层玻璃。

**6.6.3** 少年儿童专用活动场所的栏杆应采取防止攀滑措施，当采用垂直杆件做栏杆时，其杆件净间距不应大于 0.11m。

**6.6.4** 公共场所的临空且下部有人员活动部位的栏杆（栏板），在地面以上 0.10m 高度范围内不应留空。

## 6.7 管道井、烟道、通风道

**6.7.1** 管道井的设置应符合下列规定：

1 安全、防火或卫生等方面互有影响的管线不应敷设在同一管道井内；

2 管道井的断面尺寸应满足管道安装、检修所需空间的

要求；

3 管道井与楼板的缝隙应采取封堵措施。

6.7.2 管道井、烟道和通风道应独立设置。

6.7.3 伸出屋面的烟道或排风道，其伸出高度应根据屋面形式、排出口周围遮挡物的高度和距离、屋面积雪深度等因素合理确定，应有利于烟气扩散和防止烟气倒灌。

## 6.8 变形缝

6.8.1 变形缝应根据建筑使用要求合理设置，并应采取防水、防火、保温、隔声等构造措施，各种措施应具有防老化、防腐蚀和防脱落等性能。

6.8.2 变形缝设置应能保障建筑物在产生位移或变形时不受阻，且不产生破坏。

6.8.3 厕所、卫生间、盥洗室和浴室等防水设防区域不应跨越变形缝。

6.8.4 配电间及其他严禁有漏水的房间不应跨越变形缝。

6.8.5 门不应跨越变形缝设置。

中华人民共和国国家标准

民用建筑通用规范

**GB 55031 - 2022**

起草说明

## 目 次

一、基本情况 .....	24
二、本规范编制单位、起草人员及审查人员 .....	26
三、术语 .....	28
四、条文说明 .....	31
1 总则 .....	31
2 基本规定 .....	32
2.1 功能要求 .....	32
2.2 性能与措施 .....	38
3 建筑面积与高度 .....	40
3.1 建筑面积 .....	40
3.2 建筑高度 .....	45
4 建筑室外场地 .....	47
4.1 环境与场地 .....	47
4.2 建筑控制 .....	49
4.3 基地道路 .....	49
4.4 场地铺装与水体 .....	51
4.5 构筑物与设施 .....	51
5 建筑通用空间 .....	52
5.1 出入口 .....	52
5.2 台阶、人行坡道 .....	52
5.3 楼梯、走廊 .....	52
5.4 电梯、自动扶梯、自动人行道 .....	55
5.5 公共厨房 .....	56
5.6 公共厕所（卫生间） .....	56
5.7 母婴室 .....	57

5.8	设备用房	58
5.9	地下室、半地下室	58
6	建筑部件与构造	58
6.1	屋面	58
6.2	内墙、外墙	60
6.3	楼面、地面	63
6.4	顶棚、吊顶	64
6.5	门窗	65
6.6	栏杆、栏板	66
6.7	管道井、烟道、通风道	67
6.8	变形缝	68



## 一、基本情况

按照《住房和城乡建设部关于印发2019年工程建设规范和标准编制及相关工作计划的通知》（建标函〔2019〕8号）要求，编制组在国家现行相关工程建设标准基础上，认真总结实践经验，参考了国外技术法规、国际标准和国外先进标准，并与国家法规政策相协调，经广泛调查研究和征求意见，编制了本规范。

本规范的主要内容是：民用建筑空间与部位在建设、使用和维护中要遵循的原则、基本尺度、技术性要求及通用技术措施。

本规范中，规定民用建筑功能、性能的条款是：第2.1节全部条款、第2.2.1条～第2.2.4条、第4.1.1条、第4.1.6条、第4.3.1条、第4.4.1条、第4.4.2条、第4.5.3条、第5.1.1条、第5.3.1条、第5.4.1条、第5.5.1条、第5.6.1条～第5.6.3条、第5.7节全部条款、第5.8.1条、第5.8.2条、第5.9.1条、第5.9.2条、第6.1.1条、第6.2.1条、第6.2.2条、第6.2.8条中第1款～第3款、第6.3.1条、第6.4.1条、第6.5.1条、第6.5.3条、第6.5.4条、第6.5.7条、第6.7节全部条款、第6.8.1条。

下列工程建设标准中强制性条文按本规范执行：

《民用建筑设计统一标准》GB 50352—2019

《车库建筑设计规范》JGJ 100—2015

《饮食建筑设计标准》JGJ 64—2017

《建筑玻璃应用技术规程》JGJ 113—2015

《玻璃幕墙工程技术规范》JGJ 102—2003

《人造板材幕墙工程技术规范》JGJ 336—2016

《铝合金门窗工程技术规范》JGJ 214—2010

《塑料门窗工程技术规程》JGJ 103—2008

《公共建筑吊顶工程技术规程》JGJ 345—2014

本规范由住房和城乡建设部负责管理和解释。

## 二、本规范编制单位、起草人员及审查人员

### （一）编制单位

中国建筑标准设计研究院有限公司  
华通设计顾问工程有限公司  
中冶建筑研究总院有限公司  
中国建筑建筑设计研究院有限公司  
浙江省建筑设计研究院  
华东建筑设计研究总院有限公司  
同济大学建筑设计研究院（集团）有限公司  
深圳市新山幕墙技术咨询有限公司  
广东省建筑设计研究院有限公司  
清华大学建筑设计研究院有限公司  
东南大学建筑设计研究院有限公司  
中国建筑西南设计研究院有限公司  
悉地（北京）国际建筑设计顾问有限公司  
中南建筑设计院股份有限公司  
云南省设计院集团有限公司  
中国航空规划设计研究总院有限公司  
中国中建设计研究院有限公司  
苏州金螳螂建筑装饰股份有限公司  
万科集团

### （二）起草人员

郭景	朱显泽	蔡昭昀	单立欣	许世文	党杰
车学娅	杜继予	江刚	刘玉龙	马晓东	钱方
黄怀海	吕强	桂学文	张艳峰	徐锋	罗文兵
陈海风	薛峰	吉第	付志强	倪照鹏	

（三）审查人员

马国馨 赵元超 汪孝安 孙一民 黄秋平 汪 恒  
董霄龙 杨昌鸣 刘 凯 秦盛民 邵韦平 郭卫兵  
曹 辉 朱铁麟 宋晔皓

### 三、术 语

**1 民用建筑** civil building

供人们居住和进行各种公共活动的建筑的总称。由居住建筑和公共建筑组成。

**2 居住建筑** residential building

供人们居住使用的场所。按居住特点与管理方式分为住宅类和非住宅类。

**3 公共建筑** public building

供人们进行各种公共活动的场所。

**4 建筑基地** construction site

根据用地性质和使用权属确定的建筑工程项目的使用场地。

**5 道路红线** boundary line of roads

城市道路用地的边界线。

**6 用地红线** site boundary

建筑基地的边界线。

**7 建筑控制线** building control line

控制建（构）筑物基底不得超越的边界线。

**8 层高** storey height

建筑物各层之间以楼（地）面面层（设计完成面）计算的垂直距离，屋顶层由该层楼面面层（设计完成面）至平屋面的结构面层或至坡屋顶的结构梁顶与外墙结构面延长线的交点计算的垂直距离。

**9 室内净高** interior clear height

室内有效使用空间的垂直距离。

**10 地下室** basement

房间楼（地）面低于室外设计地坪的高度超过该房间建筑层

高的  $1/2$  者为地下室。

**11 半地下室 semi-basement**

房间楼（地）面低于室外设计地坪的高度超过该房间建筑层高的  $1/3$ ，且不超过  $1/2$  者为半地下室。

**12 设备层 mechanical floor**

建筑中其有效面积全部或大部分用来布置设备的楼（地）面层。

**13 架空层 open floor**

建筑物中仅有结构支撑而无外围护系统的开敞楼层。

**14 台阶 steps**

连接不同标高的楼（地）面，供人行的阶梯式踏步。

**15 坡道 ramp**

连接不同标高的楼（地）面的斜坡式交通道。

**16 楼梯 stair**

由连续行走的梯级、休息平台和维护安全的栏杆（或栏板）、扶手以及相应的支承结构组成的作为楼层之间垂直交通用的建筑部件。

**17 公共厨房 public kitchen**

供居住者共同使用或为公共服务的加工制作食品的炊事场所。

**18 公共厕所（卫生间） public toilet**

供居民和流动人口共同使用的厕所（卫生间）。

**19 母婴室 infant room**

为便于哺乳期妇女给婴儿哺乳或集乳设置的专用房间。

**20 栏杆 railing**

具有一定的安全高度，用以保障人身安全或分隔空间用的防护分隔构件。

**21 阳台 balcony; veranda**

附设于建筑物外墙，可供人活动的室外空间，设有安全防护措施。

**22 建筑幕墙** building curtain wall

由面板与支承结构体系（支承装置与支承结构）组成的可相对主体结构有一定位移能力或自身有一定变形能力、不承担主体结构所受作用的建筑外围护墙。

**23 顶棚** ceiling

建筑空间顶面的底部。

**24 吊顶** suspended ceiling

悬吊在房屋屋顶或楼板结构下的顶棚。

**25 管道井** pipe shaft

建筑物中用于布置设备管线及设备的竖向井道。

**26 烟道** smoke uptake; smoke flue

排放各种烟气的管道、井道。

**27 通风道** air shaft

建筑物内用于组织进、排风的管道、井道。

**28 变形缝** deformation joint

为防止建筑物在外界因素作用下，结构内部产生附加变形和应力，导致建筑物开裂、碰撞甚至破坏而预留的构造缝，包括伸缩缝、沉降缝和防震缝。

## 四、条文说明

本条文说明不具备与规范正文同等的法律效力，仅供使用者作为理解和把握规范规定的参考。

### 1 总 则

**1.0.1** 本条明确了本规范制定的目的。本规范是以保障人民生命财产安全、人身健康、工程安全、生态环境安全、公众权益和公共利益，以及促进能源资源节约利用等“正当目标”为基础，以覆盖所有民用建筑为范围，以目标要求、功能要求为指导层，以性能要求和可接受方案（具有可操作性或可验证性的具体技术方案或途径）为实施层的专业全文强制标准，确保本规范既囿于“正当目标”，又具有较强的可操作性和实用性。本规范是民用建筑空间尺寸与部位的控制性底线要求，具有法规强制效力，必须严格遵守。民用建筑其他专业分别有与本规范同一层级的通用规范。在此基础上，国务院有关行政管理部门、各地省级行政管理部门可根据实际情况，补充、细化和提高本规范相关规定和要求。

**1.0.2** 本条规定了本规范的适用范围，要求新建、扩建和改建的民用建筑都要严格遵守，并应贯穿民用建筑建设、使用、维护全过程。新建是指建设新建筑物的行为或项目；或是指将既有建筑物全部拆除后重新建设的行为或项目。扩建是指对既有建筑进行扩大建设规模或体量的建设行为或项目。改建是指对既有建筑将其一部分拆除，在建设规模或体量不变的情况下，进行重新建设的行为或项目；或因建筑使用性质、结构体系改变而进行的建设行为或项目。

**1.0.3** 本条明确了民用建筑全生命周期内应遵循的基本原则。



**1.0.4** 工程建设强制性规范是以工程建设活动结果为导向的技术规定，突出了建设工程的规模、布局、功能、性能和关键技术措施，但是，规范中关键技术措施不能涵盖工程规划、建设和管理采用的全部技术方法和措施，仅仅是保障工程性能的“关键点”。很多关键技术措施具有“指令性”特点，即要求工程技术人员去“做什么”，规范要求的结果是要保障建设工程的性能，因此能否达到规范中性能的要求，以及工程技术人员所采用的技术方法和措施是否按照规范的要求去执行，需要进行全面的判定。其中，重点是能否保证工程性能符合规范的规定。

进行这种判定的主体应为工程建设的相关责任主体，这是我国现行法律法规的要求。《中华人民共和国建筑法》《建设工程质量管理条例》《建筑节能条例》等以及相关的法律法规，突出强调了工程监管、建设、规划、勘察、设计、施工、监理、检测、造价、咨询等各方主体的法律责任，既规定了首要责任，也确定了主体责任。在工程建设过程中，执行强制性工程建设规范是各方主体落实责任的必要条件，是基本的、底线的条件，有义务对工程规划建设管理采用的技术方法和措施是否符合本规范规定进行判定。

同时，为了支持创新，鼓励创新成果在建设工程中应用，当拟采用的新技术在工程建设强制性规范或推荐性标准中没有相关规定时，应当对拟采用的工程技术或措施进行论证，确保建设工程达到工程建设强制性规范规定的工程性能要求，确保建设工程质量和安全，并应满足国家对建设工程环境保护、卫生健康、经济社会管理、能源资源节约与合理利用等相关基本要求。

## 2 基本规定

### 2.1 功能要求

**2.1.1** 本条明确民用建筑应遵循的基本原则、功能及性能总体目标要求。

**2.1.2** 本条是对选址的基本要求。安全的具体要求见本规范第4.1节。

**2.1.3** 本条对居住建筑提出基本功能的目标要求，除了要满足居住者的生活安全、私密性、采光、通风、隔声最基本的要求外，还应满足本规范其他章节的相关要求。考虑到我国地域辽阔与生活习惯，日照未做强制性要求，可根据各类型项目规范的具体规定进行建设。居住建筑包含住宅类居住建筑和非住宅类居住建筑两类。住宅类居住建筑是指供居住使用的住宅类场所。非住宅类居住建筑是指供居住使用的非住宅类场所，见表1。

**2.1.4** 本条对公共建筑提出基本功能的目标要求，除了要满足各类活动所需空间及使用、交通、人员的集散的最基本要求外，还应满足本规范其他章节的相关要求。公共建筑包含教育、办公科研、商业服务、公众活动、交通、医疗、社会民生服务等场所。

教育类建筑是指供基础、技能及素质教育的教学场所。

办公科研类建筑是指供机关、团体和企事业单位办理行政事务和从事商谈、接洽、处理、服务性交易等业务活动的场所。

商业服务类建筑是指供人们进行商业活动、娱乐、休憩、餐饮、消费、日常服务的场所。

公众活动类建筑是指供休闲、运动、参观、观演、集会、社交、宗教信徒聚会的场所。

交通类建筑是指供旅客等候和运输、交通工具停放、交通管理的场所。

医疗类建筑是指对疾病进行诊断、治疗与护理，承担公共卫生的预防与保健，从事医学教学与科学研究的场所。

社会民生服务类建筑是指社会民生服务场所。

综合类是指不同业态共处一个场所。

民用建筑具体分类见表1。

表 1 民用建筑分类

类别		类别定义		子类	子类释义	示例
居住建筑	J1	住宅类	供居住使用的住宅类场所	住宅建筑	J1-1 以家庭为单元的居住场所	住宅、公寓、别墅等
	J2	非住宅类	供居住使用的非住宅类场所	宿舍类建筑	J2-1 有集中管理、提供居住条件的居住场所	学生宿舍、职工宿舍、专家公寓、长租公寓等
公共建筑	A	教育类	为基础、技能及素质教育提供的教学用场所	教育建筑	J2-2 老年人全日照料场所	老年养护院、养老院、敬老院、护养院、老人院、医养建筑、老年公寓等
					A-1 学龄前儿童教育场所	托儿所、幼儿园等
					A-2 中小学教育场所	中学、小学等
					A-3 中等专业教育场所	中等专业学校、技工学校、职业学校等
					A-4 高等院校教育场所	大学、学院、专科学校、研究生院、电视大学、党校、干部学校、军事院校等
	A-5 特殊人员教育场所	聋、哑、盲人学校、工读学校等				
	B	办公科研类	供机关、团体和企业事业单位办理行政事务和从事商谈、接洽、处理、服务性交易等业务活动的场所	办公、业务建筑	B-1 政务办公场所	党政机关、社会团体、事业单位等的办公机构
					B-2 一般办公场所	普通办公楼、商务办公楼、总部办公楼等
					B-3 金融办公、业务场所	银行、金融、证券办公、银行营业厅、储蓄所、证券交易中心等
					B-4 司法办公、业务场所	公安局、派出所、法院、检察院等
B-5 外事办公、业务场所					驻外外交机构、大使馆、领事馆、国际机构、海关等	
科学实验建筑	B-6 科研实验场所	实验楼、科研楼等				

续表 1

类别		类别定义	子类	子类释义	示例				
公共建筑	C 商业服务类	供人们进行商业活动、娱乐、休憩、餐饮、消费、日常服务的场所	商业建筑	C-1	售卖场所	购物中心、百货公司、有顶商业街、菜市场、超级市场、家居建材、汽车销售、商业零售、店铺等			
				C-2	休闲场所	室内儿童乐园、夜总会、美容、美发、养生、洗浴、卡拉 OK 厅、按摩中心、健身房、溜冰场等			
				C-3	维修服务场所	干洗店、洗车站房、修理店（修车、电器等）等			
				C-4	邮政、快递、电信场所	邮政、快递营业场所、电信局等			
				C-5	培训场所	各类培训机构（幼儿、学生、老年）			
				C-6	保健场所	体检中心、牙科诊所			
	D 公众活动类	供休闲、运动、参观、观演、集会、社交、宗教信徒聚会的场所	文化建筑	饮食建筑	C-7	餐饮场所	餐馆、饮食店、食堂、酒吧、茶馆等		
					旅馆建筑	C-8	临时住宿休憩场所	酒店、宾馆、招待所、度假村、民宿（少于 15 间或套）等	
						文化建筑	D-1	文化活动场所	公共图书馆、博物馆、档案馆、科技馆、纪念馆、美术馆、综合文化活动中心、文化馆、青少年宫、儿童活动中心、老年活动中心等
							D-2	会议展览场所	礼堂、会堂、会议中心、展览馆等
D-3	观演场所	剧院、电视剧场、电影院、音乐厅、戏院、演艺场馆等							
D-4	文保场所	文物建筑、历史建筑、传统风貌建筑、名人故居等							

续表 1

类别		类别定义	子类	子类释义	示例	
公共建筑	D 公众活 动类	供休闲、运动、 参观、观演、集会、 社交、宗教信仰聚 会的场所	文旅建筑	D-5	游乐场所	主题公园、游乐场、水族馆、冰雪建筑、游客服务中心等
			园林建筑	D-6	游憩场所	亭、台、楼、榭、动物园、植物园建筑等
			广电制播 建筑	D-7	广电场所	演播厅，摄影、录音、录像棚等
			体育建筑	D-8	竞技体育场所	各类体育场馆、游泳场馆、各类球场、训练馆等
				D-9	大众健身场所	健身房、风雨操场、各类体育设施等
			宗教建筑	D-10	宗教场所	佛教寺院、道观、清真寺、教堂等
	E 交通类	供旅客等候和运 输、交通工具停放、 交通管理的场所	交通建筑	E-1	交通场站	铁路客货车站、公路长途客运站、港口客运码头、交通枢纽、地铁（轻轨）站、航站楼等
				E-2	交通场库	停车库（场）、公共汽（电）车首末站、保养场、出租汽车场站等
				E-3	交通管理	交通指挥中心、交通监控中心、航管楼、交通应急救援、交通调度站等
	F 医疗类	对疾病进行诊断、 治疗与护理，承担公 共卫生的预防与保 健，从事医学教学与 科学研究的场所	医疗建筑	F-1	医疗场所	综合医院、专科医院、社区卫生服务中心等
F-2				康养场所	疗养院、康复中心等	
F-3				卫生防疫场所	卫生防疫站、专科防治所、检验中心、动物检疫站等	
F-4				特殊医疗场所	传染病医院、精神病医院等	
F-5				其他医疗卫生场所	急救中心、血库等	

续表 1

类别		类别定义		子类	子类释义	示例	
公共建筑	G	社会 民生 服务 类	社会民生服务场所	服务建筑	G-1	城市服务场所	城市政务中心、城市游客中心、城市市民中心、社区服务站、街道办事处、房管所、村委会等
					G-2	救援场所	消防站、应急中心、城市避难所等
				民政建筑	G-3	殡葬场所	殡仪馆、火葬场、骨灰存放处、公墓、烈士陵园建筑等
					G-4	救助场所	儿童福利院、孤儿院、残疾人福利院、残疾人福利中心、救助站、戒毒所等
					G-5	老年人活动场所	老年日间照料中心、托老所、日托站、老年服务中心、社区养老驿站（中心）、老年人活动设施等
				监管建筑	G-6	监管场所	监狱、看守所、劳改场所和安全保卫设施等
	H	综合类	不同业态共处一个场所				2种及以上功能的场所、类别综合体

注：分类表中的示例为目前市场已出现的建筑业态场所类型，可以随着新的建筑业态出现随时增减。

**2.1.5** 本条是对复杂的综合类民用建筑提出的安全、卫生方面的基本要求。

1 当同一建筑内设置多种功能场所时，某一功能场所的安全、卫生条件，不应降低其他功能场所的安全、卫生标准，且应保证各功能场所安全、健康的使用。当各功能场所不能有效分隔时，应依照就高不就低的原则建设。

2 为避免污染、辐射源对其他功能场所活动的人员造成侵害，应采取相应的安全防护措施，既要防止各类污染物对其他功能场所的环境、味觉、粉尘的污染，也要防止各类噪声、光污染，以及对人类造成危害的各类电离辐射设备的检查室、实验室等对相邻功能场所的侵害。

3 各类建筑由于使用目的的不同，面临的安全风险各异；同一建筑物内不同的部位或区域，由于使用目的、所处位置不同，其安全风险也不同。按照保护对象的防护级别与风险等级相适应的原则，对不同的防护对象，应采取不同的安全防范措施。

例如博物馆内的珍品室、银行金库、民用机场的候机厅等与其他功能场所应采取不同的安全防范措施。

**2.1.6** 本条提示为了满足民用建筑基本使用功能要求，还应根据项目具体情况配置给水、排水、供暖、通风、供电、通信等相应的设备设施。如严寒、寒冷地区的民用建筑应配置供暖设备。

**2.1.7** 本条对民用建筑的安全标志和导向标识系统提出了最基本设置要求。安全标志及导向标识系统是一个国家文明进步的标志，建设符合国家标准标识系统，关乎公众的安全和生活便捷，建设安全标志和导向标识系统的意义在于：①保护公众的安全；②方便使用者顺利、便捷地通过一个空间或者到达某处目的地。

## 2.2 性能与措施

**2.2.1** 本条强调民用建筑空间应具有防火、抗震、防洪涝、抗风雪、防空和防雷击等最基本的抵御灾害的能力，提高建筑的韧

性。同时，可根据具体项目的重要性、特点、性质、所在地域的自然条件等情况，在此基础上提高相应的抵御能力。

### 2.2.2 民用建筑结构的设计工作年限见表 2。

表 2 设计工作年限分类

类别	设计工作年限（年）	示例
1	5	临时性建筑
2	25	易于替换结构构件的建筑
3	50	普通建筑和构筑物
4	100	纪念性建筑和特别重要的建筑

民用建筑的结构在规定的设计工作年限内必须具有足够的可靠性，当建筑达到设计工作年限并需要继续使用时，应对其进行鉴定，并根据鉴定结论作相应处理。

2.2.3 本条对民用建筑具有无障碍性能的设施提出最基本设置要求。目前具有无障碍性能设施的建设中，普遍存在不系统的问题，这些设施只有形成有效的系统，才能确保使用者的安全、顺畅使用，真正发挥作用。不仅一个项目中设置的具有无障碍性能的设施之间应保证系统性，新建的或多个具有无障碍性能的设施和与其衔接的具有无障碍性能的设施之间也应保证连贯性、系统性。

2.2.4 因室内外装修破坏建筑结构，导致建筑倒塌，以及因装修构件与主体结构连接不牢固，坠落伤人的情况时有发生，为保障人民生命财产安全，专门对顶棚装饰、吊挂的设备设施或建筑物外墙装饰面层、构件、门窗等室内外装修材料及装饰构件的安全性提出了要求。当建筑物外墙装饰面层为脆性材料时，如玻璃幕墙和外窗的玻璃面板，石材幕墙的石材面板和人造板幕墙的瓷板、陶板、微晶玻璃板等面板，故面板过大极易出现意外破损坠落的安全事故，故面板设计除应满足承载力的要求外，尚应严格控制面板面积并采取有效的防坠落措施。

2.2.5 为了提高工业化建造技术，推行建筑主体、建筑设备与



建筑构件的模数化、标准化，以适应工业化建设。在有条件时，提倡建筑优先采用装配式技术。

**2.2.6** 强调针对民用建筑室外公共场地（如场地铺装、设施等）、建筑空间（如公共空间，公共卫生间，公共的楼梯、电梯、门厅、走廊等）、建筑部件（如门窗、栏杆、扶手等）及各种公用设备和设施（如设备管线、泵、消防器材、仪表等）进行日常维护、检修、更新（如防水、结构加固、管道维修等）、监管（如监管更改结构的装修等），是保证民用建筑正常使用所必需的，也是物业管理公司的重要工作内容。

### 3 建筑面积与高度

#### 3.1 建筑面积

建筑面积计算是维护社会公平正义、保障公众权益和公众利益的重要内容，故本节对建筑面积的计算进行了原则性规定。

**3.1.1** 本条对面积计算的界面作出了规定。条文中的“每个自然层”为非单层建筑时，建筑面积应为建筑各自然层面积的总和；“楼（地）面处”是指楼（地）面的设计完成面，对于没有结构楼板的楼面，应为混凝土垫层顶面；“外围护结构”是指外墙，包括作为外围护结构的玻璃幕墙、金属幕墙、石材幕墙、人造板材幕墙等；“外表面”是指外围护结构的设计完成面，建筑外围护结构一般由墙体、保温层、饰面层组成，设计完成面即装饰面层外边线；当幕墙作为外围护结构时，“外表面”为幕墙面板外边线（见图1）。

**3.1.3** 本条对地上、地下建筑面积的划分作出了规定。

室外设计地坪以上的建筑空间，其建筑面积应计入地上建筑面积，室外设计地坪以下的建筑空间，其建筑面积应计入地下建筑面积。

当室外设计地坪位于建筑空间的中间时，若该建筑空间的楼（地）面低于室外设计地坪的高度大于该空间建筑层高的  $1/2$ ，

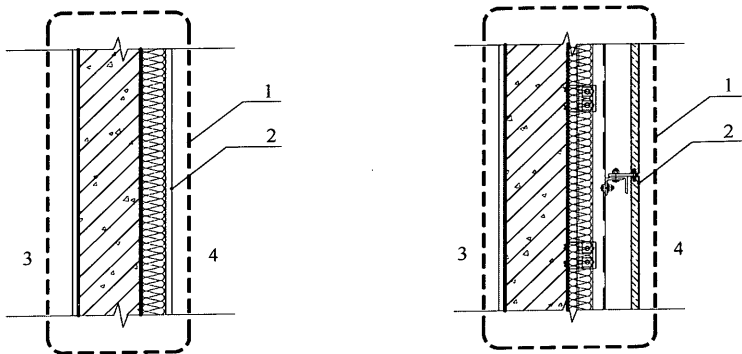


图 1 外围护结构外表面示意图

1—外围护结构；2—外围护结构外表面；3—室内；4—室外

应计入地下建筑面积；若其楼（地）面低于室外设计地坪的高度小于或等于该空间建筑层高的  $1/2$ ，则计入地上建筑面积。

对于室外设计地坪为坡地的情况，建筑空间的楼（地）面低于室外设计地坪的高度应以平均高度计算。

**3.1.4** 为了满足公众权益和公众利益，本条按照建筑空间的基本特征对建筑面积的计算作出了原则规定。计算面积的前提条件有以下三点：一是永久性结构的建筑空间，此永久性结构是相对临时性结构而言，即不包括临时房屋、活动房屋、简易房屋；二是要有永久性顶盖，不包括临时搭建的各类顶盖，如临时性遮阳篷等；三是结构层高或斜面结构板顶高度在  $2.20\text{m}$  及以上（见图 2）的建筑空间。

**1** 本款包括：建筑外围护结构以内的各类使用空间及局部楼层；地下室、半地下室及其相应出入口；与室内相通的变形缝；建筑内的设备层、管道层、避难层；立体书库、立体仓库、立体车库；水箱间、电梯机房；门厅、大厅及门厅、大厅内的回廊；封闭的通廊、挑廊、连廊，封闭架空通道；有顶盖的采光井；室内有围护设施的悬挑看台、舞台灯控室、室内场馆看台下部空间；附属在建筑物外墙的落地橱窗等。但不包括有永久性顶

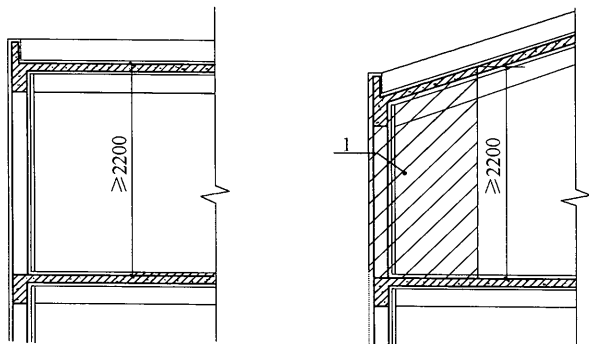


图2 结构层高或斜面结构板顶高度  
在 2.20m 及以上的建筑空间示意图  
1—不计算建筑面积的区域

盖，有围护结构、均布荷载不大于  $0.5\text{kN}/\text{m}^2$ ，且点荷载不大于  $1\text{kN}$  的室内非上人顶盖，如展览、机场等建筑中的房中房顶部。

建筑内的楼梯（间）、电梯井、提物井、管道井、通风排气竖井、烟道应按建筑自然层计算建筑面积。

2 本款包括：由墙、柱围合的雨篷、车棚、货棚、站台、有顶盖平台、有顶盖空中花园；门廊、门斗；室外楼梯；地下车库出入口；室外场馆看台下部空间；有柱的室外连廊；建筑物架空层及吊脚架空层；结构转换层等。

3 本款包括：由单排柱或独立柱支撑的室外连廊、车棚、货棚、站台、室外场馆看台雨篷、单排柱或独立柱支撑的室外楼梯等。

4 本款包括：无柱的室外挑廊、连廊、檐廊；出挑的无柱室外楼梯；出挑的有顶盖空中花园等，不包含无柱雨篷。

3.1.5 本条依据阳台的基本定义，规定了阳台面积的计算原则。

3.1.6 不计算建筑面积的空间与部位：

1 结构层高或斜面结构板顶高度小于 2.20m 的建筑空间；层高小于 2.20m 的设备管道夹层、结构板顶高度小于 2.20m 的

坡屋顶等。

2 无顶盖的建筑空间：室外平台、室外挑台、露台、室外游泳池、室外台阶、坡道、建筑屋面、屋顶花园、花架；无顶盖架空通廊；各种操作平台、上料平台、设备平台。

3 附属在建筑外围护结构的构（配）件，指附属在外围护结构的装饰、遮阳、设备平台等构（配）件，如：附属在外墙的装饰柱、门窗线脚、勒脚、突出墙面的装饰线条、空调机板、遮阳板、建筑挑檐、无柱雨篷等非建筑外围护结构系统的构（配）件（见图 3）。

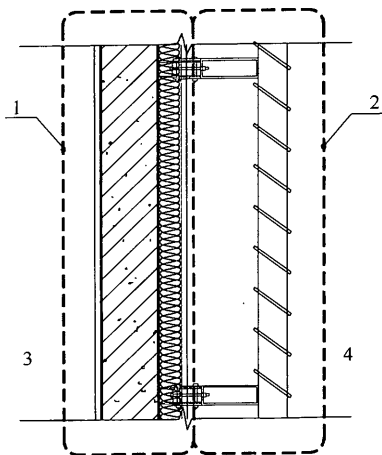


图 3 附属在建筑外围护结构系统的构（配）件

1—外围护结构；2—附属在建筑外围护结构上的构（配）件；

3—室内；4—室外

4 建筑出挑部分的下部空间（见图 4）。

5 建筑物中用作城市街巷通行的公共交通空间：骑楼、建筑的过街通道等。

6 独立于建筑物之外的各类构筑物：烟筒、水塔、水（油）罐、栈桥、储仓、储油（水）池等。

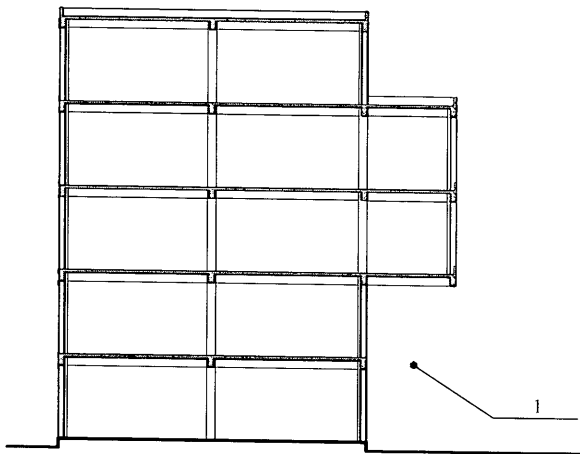


图 4 建筑出挑部分的下部空间示意图

1—建筑出挑部分的下部空间

**3.1.7~3.1.9** 规定了功能空间使用面积、功能单元使用面积、功能单元建筑面积的计算方法，强调计算功能单元本身的使用面积和建筑面积，不包含功能单元之外的公共门厅、公共走道、公共楼梯等的面积。

**功能空间使用面积：**即房间净面积，这里“墙体内表面”是指围合功能空间的墙体基层表面，不包含墙体饰面层（图 5）。功能空间是组成功能单元的最小元素，如：对于住宅建筑，功能空间使用面积即为住宅内某独立空间，卧室、客厅、厨房或卫生间的使用面积。

**功能单元使用面积：**为各功能空间使用面积之和。如：对于住宅建筑，功能单元使用面积即为住宅套内使用面积，其面积为套内卧室、起居室、过厅、过道、厨房、卫生间、厕所、储藏室、壁柜等功能空间使用面积的总和。

**功能单元建筑面积：**为功能单元使用面积、功能单元墙体面积、功能单元阳台面积及为本功能单元服务的烟囱、通风道、管道井面积之和。其中，功能单元墙体面积为功能单元各功能空间

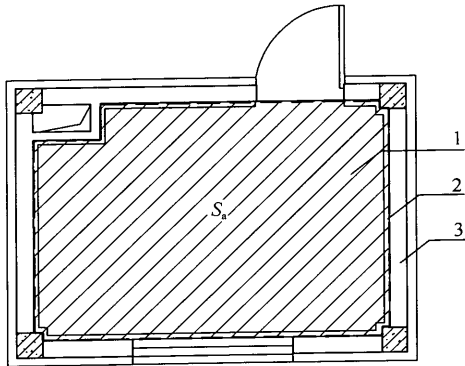


图5 功能空间使用面积示意图  
(功能空间使用面积= $S_a$ )  
1—功能空间；2—饰面层；3—墙体

周围的围护或承重墙体，或其他承重支撑体的水平投影面积。其中，功能单元之间的分隔墙和功能单元与公共建筑空间的分隔墙等公共墙，按其水平投影面积的一半计入功能单元墙体面积；外墙（包括山墙）按其水平投影面积计入功能单元墙体面积。功能单元阳台面积按围护设施外表面所围空间水平投影面积的 1/2 计算面积，当阳台封闭时，应按其外围护结构外表面所围空间的水平投影面积计算全面积。

### 3.2 建筑高度

**3.2.1~3.2.3** 对除第 3.2.4 条、第 3.2.5 条情形外的建筑物高度起算点进行了规定，基本的原则是真实地反映建筑物的实际高度，本规范中规定的建筑高度有别于防火规范里的建筑高度。其中，第 3.2.2 条规定坡屋顶建筑应分别计算檐口（见图 6、图 7）和屋脊高度，此处的檐口高度是指室外设计地坪至屋面檐口（坡屋面最低点）的高度，也即檐口结构板最外缘的顶标高（见图 6）；当有檐沟时，檐口高度为檐沟（或构件）最外缘的顶标高（见图 7）。第 3.2.3 条规定当同一座建筑物有多种屋面形式，或

台地建筑有多个室外设计地坪（地面面层）的情形（不包含地下室的下沉庭院），建筑高度应分别计算后取其中最大值（见图 8），若  $H_2 \geq H_3$ ，且  $H_2 \geq H_1$ ，则建筑高度为  $H_2$ ；对于坡地建筑，室外地坪起算点，应为建筑围护结构外表面与室外设计地坪（地面面层）交界的最低处（见图 9）。

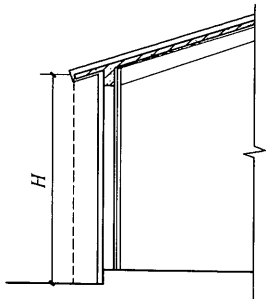


图 6 檐口高度计算示意图

$H$ —檐口高度

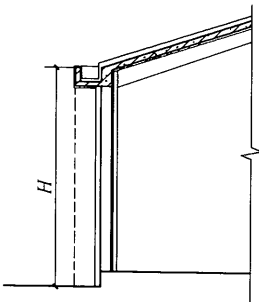


图 7 有檐沟时檐口高度计算示意图

$H$ —檐口高度

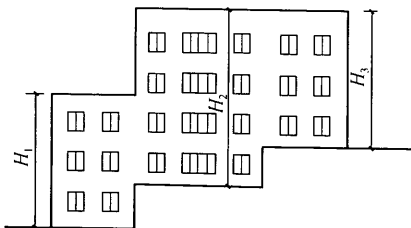


图 8 建筑高度计算示意图

$H_1$ 、 $H_2$ 、 $H_3$ —不同室外地坪的建筑高度

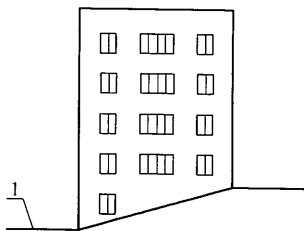


图 9 坡地建筑室外地坪起算点示意图

1—室外地坪起算点

**3.2.4、3.2.5** 对所列两种控制区的建筑，考虑航空、通信安全，以及减少对历史建筑保护区的风貌影响，建筑高度计算按建（构）筑物的最高点计算，包括建筑屋顶的局部突出物，也要求计入建筑高度。

**3.2.6** 本条是针对除第 3.2.4 条、3.2.5 条两种情况外，屋顶

设备用房及其他局部突出屋面用房的总面积不超过屋面面积的1/4时，不应计入建筑高度，屋顶设备用房及其他局部突出屋面用房是指屋顶楼梯间、电梯机房、水箱间、装饰塔等。

**3.2.7** 室内净高是满足建筑功能的基本要素，也是保证安全、人身健康、公众权益和公共利益的控制性底线要求。本条提出了民用建筑的室内净高应满足各类型功能场所空间净高的最低要求，并对民用建筑的通用空间，如地下室、局部夹层、公共走道、建筑避难区、架空层给出了最低室内净高要求。此处的室内净高为室内楼（地）面面层（设计完成面）至上部吊顶或楼板、屋面板底面之间有效使用空间的垂直距离。

## 4 建筑室外场地

### 4.1 环境与场地

**4.1.1** 本条是有关生态环境安全的控制性目标要求。建筑设计应考虑建筑所在地的地理气候环境特征，充分利用场地条件和自然资源解决建筑的自然通风、日照、节约能耗等问题，不应由于新建建筑而破坏原有生态环境，并可通过建筑环境的优化处理，进一步提升室外环境质量。

**4.1.2** 本条是有关人民生命财产安全、生态环境安全、卫生健康方面的控制性要求。建筑设计前期应关注原有土地及周围环境状况，尤其是土壤和水体中的有害物质的检测评估，应对存在污染的土壤和水体进行有效处理，避免污染隐患危害新建建筑物中使用人群的健康。

**4.1.3** 本条是有关生态环境安全的控制性要求。建筑设计应对建筑本体在建设或使用中产生的各类污染源采取有效环保处理措施，如医院和实验室建筑会产生医疗或实验废物和废水、锅炉房和机电设备机房会产生烟废气和噪声、幕墙玻璃及金属材料面板会产生反射光，应避免这些污染因素对建筑本身和周围环境构成危害。

**4.1.4** 本条是有关人民生命财产安全、人身健康、工程安全的



控制性要求。危险化学品及易燃易爆品等危险源，一旦发生事故，影响范围广、受灾程度严重。因此，建设项目与周围的危险源，或项目自身的危险源，必须保持一定的安全距离，以确保项目及人员的安全。

**4.1.5** 本条是有关人民生命财产安全、人身健康、工程安全的控制性要求。场地设计标高不应低于城市的设计防洪、防涝水位标高；沿江、河、湖、海岸或受洪水、潮水泛滥威胁的地区，除设有可靠防洪堤、坝的城市、街区外，场地设计标高不应低于设计洪水位 0.50m，否则应采取相应的防洪措施；有内涝威胁的用地应采取可靠的防、排内涝水措施，否则其场地设计标高不应低于内涝水位 0.50m。

在进行场地选择和设计时应充分考虑场地与相邻基地的关系，既不应将本基地的雨水排向相邻基地，也不应让本基地以外的过境河流水和雨水进入而产生内涝，当场地设计标高低于市政道路标高时，应采取有效措施，可综合考虑雨水回收、下凹式绿地、合理设置雨水外排设施等技术手段，统筹处理场地标高、雨水收集和排放的关系。

**4.1.6** 本条是有关人民生命财产安全、人身健康、工程安全的控制性要求。特指大型、特大型交通、文化、体育、娱乐、商业等人员密集公共建筑的建筑基地的控制要求。人员密集公共建筑的基地由于人员量大且集散相对集中，因此人员疏散及城市交通的安全极为重要。由于建筑使用功能、建筑容量和人口容量均不同、人员集聚特点差异也大，故本条仅对人员密集公共建筑的基地提出了基本的、原则性底线规定。

本条人员密集公共建筑是指以下建筑设施：①文化设施，包括公共图书馆、博物馆、美术馆、展览馆、会展中心以及文化活动中心、文化馆、青少年宫、儿童活动中心、老年活动中心等设施；②体育设施，包括体育场馆、游泳场馆、各类球场等公共体育设施；③娱乐康体设施，包括剧院、音乐厅、电影院、溜冰场等设施。

## 4.2 建筑控制

本节是为满足经济社会管理及公众权益、公众利益而作出的底线规定。

**4.2.1** 道路红线和用地红线是规划主管部门依据相关法规给出的建筑基地控制线，本条明确了建（构）筑物及其附属设施与道路红线或用地红线的平面控制规定，其中建（构）筑物及其附属设施等包括，地下设施：支护桩、地下连续墙、地下室底板及其基础、围墙基础、化粪池、各类水池、处理池、沉淀池等；地上设施：门廊、连廊、阳台、室外楼梯、凸窗、空调机位、雨篷、挑檐、装饰构架、固定遮阳、台阶、坡道、花池、围墙、平台、散水明沟、进风口及排风口、地下室出入口、集水井、采光井、烟囱等。

**4.2.2** 建筑控制线是规划主管部门依据相关法规等对地面建（构）筑物主体布置提出的控制线，地面以上的建（构）筑物主体包括裙楼的外墙边线不允许超出这个界线。除地下室、窗井、建筑入口的台阶、坡道、雨篷等以外，建（构）筑物的主体不得突出建筑控制线建造。

**4.2.3** 骑楼、建筑连接体和沿道路红线悬挑建筑的下方一般作为城市公共空间使用，可能有交通车辆和消防救援车通行，也可能是大量人流活动之地，故应确保其净空高度，且不应设置影响公共卫生及安全的相关设施，如空调室外机或排气、排烟口等排出的热风或有害气体影响环境卫生。同时要避免和防止高空坠物，以保证公共场所的安全。

## 4.3 基地道路

**4.3.1** 本条是基地内道路应满足的功能、性能方面的基本要求，根据具体项目的情况，合理确定道路形式、宽度、坡度和无障碍设施，确保基地内的车、人通行安全和满足消防救援要求。

**4.3.2** 本条规定基地内道路应与外部道路连通，且连通要顺畅、

便捷、合理，以满足交通、疏散、消防救援等基本需求。

**4.3.3** 本条主要针对基地内车库出入口与连接道路间的交通安全提出措施要求。设置缓冲段目的是让驾驶员在驶出车库进入基地内道路前的一段距离内，看清道路上的车行和人行情况，以便能及时采取措施顺利通过或安全停车。缓冲段应从车库出入口坡道起坡点算起，根据下列情况设置：

1 车库出入口起坡点距离基地内主要道路交叉路口或高架路的起坡点不小于 5.5m；

2 车库出入口与基地内主要道路垂直时，出入口起坡点与主要道路边缘应保持不小于 5.5m 的安全距离；

3 车库出入口与基地内主要道路平行时，应经不小于 5.5m 长的缓冲车道汇入基地道路。

缓冲段长度取 5.5m 是按照至少一辆小型汽车的安全等候距离，以保证基地内道路通行安全。当基地内车库出入口相邻基地外的城市道路时，其缓冲段长度不小于 7.5m。

**4.3.4** 城市快速路的机动车交通流量大、车速快，基地出入口应避免直接与其连接，以确保行车安全和减少对城市交通的影响。中、小学校和幼儿园在上学、放学时间段人流集中且出入人流量大，为避免安全隐患，本条规定了基地出入口与其的最小距离。

基地的机动车出入口的视距要求对于保障出入口安全非常关键，既要保障出入口的可见性，直行车辆能够辨识出入口位置，也要便于观察城市道路上的来往车辆，以便寻找进入城市道路的安全时机。

**4.3.5** 本条对基地内道路作出规定，明确限速、通达的要求，并对路边布置的绿化和建筑物提出了视距要求。有货物装卸的公共建筑还需考虑装卸车位，其位置既要方便装卸货物，还要不影响交通通行。

**4.3.6** 本条对基地内机动车道路的最小宽度、回车场地设置条件给出最低要求。

#### 4.4 场地铺装与水体

**4.4.1** 本条为安全、健康方面最基本的控制性目标要求。

从行走、活动安全的角度出发，人行道、广场地面采用的硬质铺装防滑措施，可通过选用防滑材料等措施达到防滑效果。铺装的面层材料除了应考虑干态环境下的防滑性能，还应考虑湿态环境下防滑性能也可满足使用要求，以避免雨雪天气地面湿滑，发生事故。

**4.4.2** 对有机动车通行的道路和广场，其结构强度和面层厚度应根据车辆的荷载确定，且面层材料应具有足够的强度、耐磨、防滑性能。

**4.4.3** 水体无防护设施有安全隐患。本条主要针对建设项目基地内设置的非淤泥底的人工景观水池而定，对于引入自然水系的水体应符合园林项目规范的规定。安全防护措施包括：近岸2.0m范围内的水深不大于0.50m；或设置安全护栏等。对于基地内儿童戏水池最深处的水深应控制在不超过0.35m。

#### 4.5 构筑物与设施

**4.5.1** 本条为确保卫生、健康安全，明确有污染性排风口的设置要求。

**4.5.2** 本条是工程安全的控制性要求。明确了无论是新建还是后加的附属构件都必须与建筑主体结构牢固连接，也不允许后加的附属构件安装破坏原有的结构安全。外墙的附属构件还包括外墙外保温及空调室外机等，必须采取防坠落的安全措施。空调室外机的设置还应考虑方便安装、更换和维护，利于通风，满足热工要求。

相应的安全性要求包括：防火、防水、防噪声、保温、隔热、防光污染、防雷击等性能。

**4.5.3** 本条是关于人身健康、生态环境安全的控制性要求，也是落实国家垃圾分类、减少污染、浪费的措施要求。

垃圾分类储存是当今保护环境、节约资源、可持续发展的重

要举措之一，基地内设置的垃圾收集站房需根据建设项目的类型、特点和垃圾的储存量，合理确定垃圾收集站房的空间高度和面积，且设置必要的清洁、垃圾处理设施，减少对周围环境的影响；基地内的垃圾收集站房均为垃圾临时存放场所，故应为环卫垃圾车装载、运输垃圾提供必要的场地条件。

## 5 建筑通用空间

### 5.1 出入口

**5.1.1** 本条是对建筑出入口功能、性能的目标要求。

**5.1.2** 本条是建筑采用落地玻璃时的安全要求，是关于人民生命财产安全、人身健康、工程安全的控制性要求。

**5.1.3** 本条是防止雨水倒灌的措施要求，是关于人民生命财产安全、人身健康、工程安全的控制性要求；也是对建筑所有与室外相连出入口的共性要求，包括开敞露台、阳台、屋顶等处的出入口。

### 5.2 台阶、人行坡道

**5.2.1** 本条是台阶、人行坡道设置的最基本安全要求。

**5.2.4** 防滑是台阶、人行坡道安全保障之一。同本规范第4.4.1条条文说明。

### 5.3 楼梯、走廊

**5.3.1** 本条给出楼梯、走廊设置的基本性能目标要求。

**5.3.2** 本条给出公共楼梯梯段最小净宽设计原则。实际使用中要根据使用要求、人流通行量、消防疏散安全等多因素综合考虑，确定楼梯的数量、宽度等。

**5.3.3** 本条是梯段净宽的计算方法，是涉及人身安全的基础数据要求。当楼梯有扶手时，梯段净宽应考虑扣除墙面装饰的构造厚度和在楼梯间内（突出楼梯间四角的除外）影响通行宽度的框架柱或其他构件、设施等的突出部位。

**5.3.5** 本条是楼梯休息平台宽度的最低要求。休息平台宽度是人员上下通行安全的保证，关系到人民生命财产安全、人身健康和工程安全。

楼梯休息平台宽度系指墙面装饰完成面至扶手中心线之间的水平距离。当楼梯休息平台有突出物或其他障碍物影响通行宽度时，楼梯平台宽度应从突出部分或其他障碍物外缘算起。当框架梁底距楼梯平台地面高度小于 2.00m 时，或设置与框架梁内侧齐平的平台栏杆（板）等，楼梯平台的净宽应从框架梁或栏杆（板）内侧算起。

双分平行楼梯扶手转向端处的平台最小宽度也不应小于梯段计算最小净宽，并不得小于 1.20m。

中间有实体墙时，考虑搬运物体无法借用梯井和相对梯段空间，因此要求适当加宽 0.10m，且从踏步或实体墙的最窄处算起。

直跑楼梯的中间平台主要供人员行进途中休息用，不影响疏散宽度，故未要求与梯段净宽一致，但 0.90m 为最低宽度，实际设计时还应根据建筑类型合理确定中间平台宽度，并满足各类项目规范的相关要求。

**5.3.6** 为了避免正对楼梯梯段开门紧临踏步的危险隐患发生，本规范特意增加了当缓冲平台上设有门扇时，门扇与梯段之间的最小安全尺度要求（见图 10）。

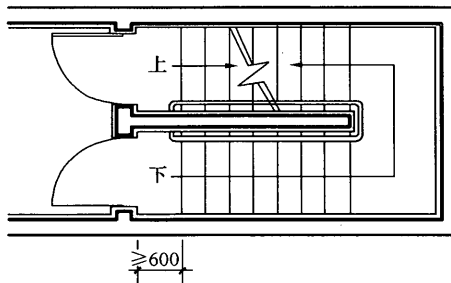


图 10 正对梯段设置的楼梯间门距踏步边缘的最小安全距离示意图

**5.3.7** 本条是对公用楼梯的休息平台和梯段净高的最低要求。与英国《跌落、碰撞和撞击的防护》规定梯段、平台净高为2.0m的要求基本一致。梯段净高为自踏步装饰面前缘（包括最低和最高一级踏步前缘线以外0.30m范围内）量至上方突出物装饰面下缘间的垂直高度。

**5.3.8** 本条为了保证人民生命财产安全、人身健康和工程安全，规定了控制楼梯段踏步数量的要求。踏步级数只有1级，根据人体工学和行为习惯，容易摔跤。人一口气走18级台阶，由于不同人的体力有差异，有人需要休息则会有停顿，有人可以继续走，这样容易发生碰撞或拥挤，所以规定超过18级设置休息平台作为缓冲。

**5.3.9** 楼梯踏步高宽比是根据楼梯坡度要求和不同类型人体自然跨步（步距）要求确定的，为了满足人民生命财产安全、人身健康和方便舒适的要求。表5.3.9给出的是常用楼梯踏步的最小尺寸，不包括检修梯、住宅户内楼梯。托儿所、幼儿园、中小学校及老年人照料设施等专用场所，其楼梯踏步要求见相关项目规范。

**5.3.10** 本条是为了保证楼梯的舒适性和防止摔跤而规定的要求。当同一梯段首末两级踏步的楼面面层厚度不同时，应注意调整结构的级高尺寸，避免出现高低不等。当楼梯在首层及避难层按防火规范要求进行分隔，上下层梯段断开，可不视为相邻梯段，踏步可按不同的高度和宽度设计。出屋面的楼梯，由于使用不是很频繁，高差可以适当加大。

**5.3.11** 楼梯段及平台围合成的空间为楼梯井。为了保护少年儿童生命安全，中小学校、幼儿园等少年儿童专用活动场所的楼梯，其梯井净宽大于0.20m（少儿胸背厚度），必须采取防止少年儿童坠落措施；楼梯扶手上应加装防止少年儿童溜滑的设施，防止其在楼梯扶手上做滑梯游戏，产生跌落楼梯井底事故；楼梯栏杆应采用不易攀登的构造和花饰；杆件或花饰的镂空处净距不得大于0.11m。少年儿童活动频繁的其他公共场所也应参照

执行。

**5.3.12** 综合各规范对公共走廊净宽提出了最小要求。各类型功能空间具体要求见相应项目规范。

#### 5.4 电梯、自动扶梯、自动人行道

**5.4.1** 本条提出建筑设置电梯、自动扶梯、自动人行道最基本的目标要求。

**5.4.2** 为了满足公众权益和公共利益，体现社会平等性和方便舒适的要求，提出电梯设置的最基本要求。

1 不应少于2台的要求是考虑平时使用一台电梯，另一台备用便于检修保养，人流高峰时两台同时使用，以节省能源；

2 当建筑内只设1台电梯时，这台电梯必须为具有无障碍性能的电梯。当电梯数量大于等于2台时，至少设1台具有无障碍性能的电梯。

**5.4.3** 为了满足人民生命财产安全、人身健康和方便舒适的要求，提出自动扶梯、自动人行道设置的基本要求。

在自动扶梯和自动人行道的出入口，应有充分畅通的区域以容纳人员，防止拥堵。出入口畅通区是指进入自动扶梯前和离开自动扶梯后的供乘客行为乘坐和步行进行转换的区域。由于行为方式的变化和各人步行速度的差异，在这个区域容易发生拥堵，因而这个区域需要适当放大，使人流能安全过渡和转换。在一些人员密集的公共场所如交通客运站、地铁站、大中型商店、医院等应加大畅通区的深度；同时设置在这些公共场所自动扶梯的临空高度大于或等于9.0m时，宜在其临空一侧加装高度不低于1.20m的防护栏杆或栏板，并满足自动扶梯的荷载要求。

对于连续布置的自动扶梯和自动人行道，畅通区域的纵深尺寸应根据具体情况确定，例如根据使用类型（仅运送人员或运送携带运输设备的人员、中间出口的数量、相对方向和理论运输能力）等因素确定。



## 5.5 公共厨房

**5.5.1** 本条是公共厨房最基本的功能、性能要求。公共厨房包括中央厨房及公寓共享或公用厨房等。

**5.5.2** 本条是关于卫生安全、人身健康的基本要求。厨房的污水需经隔油措施后才能排入公共管道。

“厨房专间”指冷荤间、生食海鲜间等，厨房专间应单独设置隔间。

**5.5.3** 本条是关于卫生安全、人身健康的基本要求。

**5.5.4** 本条是防止公共厨房对周围室内外环境产生不良影响的保障要求。

## 5.6 公共厕所（卫生间）

**5.6.1** 本条是关于卫生安全、人身健康的基本功能保障要求，配置洗手设施应该属于最基本的卫生要求。本条提出的民用建筑应根据需求配置厕所（卫生间），即明确是民用建筑就应该配置厕所（卫生间）的规定，但考虑有些项目是多座建筑组成，比如楼群前的传达室，它也属于民用建筑，假如它附近建筑里设有的公共厕所可以借用，此传达室就不必再设置卫生间，故需要统筹考虑合理配置。

**5.6.2** 本条对公共厕所（卫生间）的设置给出基本设置原则。

1 当公共厕所（卫生间）布置在建筑物内时，其服务半径应满足不同类型建筑的要求，且不宜超过 50m；

2 有水房间除公共厕所（卫生间）外，还包括盥洗室、浴室等。本条对于有水房间下面的用房根据其对于卫生、安全要求的严格程度进行了区分，在公共建筑中，对于有严格卫生、安全要求的房间（如餐厅、厨房、配电室、消防控制室、机房）上方，必须杜绝渗漏隐患，不允许布置有水房间。

**5.6.3** 本条是关乎人民人身健康、提高生活质量的功能要求。

**5.6.4** 本条是公共厕所（卫生间）隔间最低的使用保障尺度要

求。表 5.6.4 规定的隔间平面尺寸，均为最小尺寸，在标准较高的场所应适当增加。表中隔间尺寸为隔板中心线间距（10mm～20mm 厚的轻质薄板），如采用较厚的隔墙时，隔间最小净尺寸应相应加大。

随着我国经济的发展，为了方便使用者的多种需求，厕位里的辅助设施越来越多，如：纸巾盒、马桶纸垫盒等，以前每个厕位的最小尺寸显然是在没有考虑这些附加设施的前提下定的，故根据实际调查及与各国厕位尺寸对应，外开门隔间进深由 1.20m 提高为 1.30m（坐便），内开门隔间由 0.90m×1.40m 提高为 0.90m×1.50m（坐便）。随着我国老龄人口的增加，建议有条件的公共厕所厕位里设置必要的抓杆。

**5.6.5** 本条是公共厕所（卫生间）内通道净宽的最低要求，是满足基本使用功能、卫生安全的要求。

## 5.7 母婴室

**5.7.1、5.7.2** 依据国卫指导发〔2016〕63 号“关于加快推进母婴设施建设的指导意见”，为了适应市场监管的要求，本节规定了母婴室配置的原则，以满足群众对母婴设施建设的需求。母婴室是为便于哺乳期妇女哺乳或集乳设置的房间，不是儿童休息、娱乐室。办公建筑等工作场所也应根据哺乳期女职工的需求，建设和完善女职工专用设施。经常有母婴逗留的公共场所是指：商业活动、医疗、公众活动、交通及社会民生服务等公共建筑。母婴室的设置对支持母乳喂养、保障母婴权益会起到积极的作用。

一般经常有母婴逗留且建筑面积超过 1 万 m<sup>2</sup> 或日客流量超过 1 万人的民用建筑，设置使用面积不小于 10m<sup>2</sup> 的母婴室；母婴室可根据具体情况配置洗手盆、婴儿尿布台及桌椅等必要的家具，地面面层采用防滑材料铺装。

## 5.8 设备用房

**5.8.1** 本条规定了为保障民用建筑正常使用所需要的设备用房以及设备用房的基本要求。

**5.8.2** 本条是对设备用房的层高、交通、安装、检修提出控制性要求，满足工程安全需要，是工程使用的安全保证。

**5.8.3** 由于设备用房产生气味、噪声、振动等污染，本条提出设备用房与其他区域、建筑、环境相互关系及防污染的功能要求。

## 5.9 地下室、半地下室

**5.9.1** 为了保证人民生命财产安全、人身健康和工程安全，本条对地下室、半地下室的出入口等口部提出要采取截水、挡水、排水等防止涌水、倒灌的措施要求。

**5.9.2** 防水是地下工程保障工程安全、提升工程质量的一个重要指标。本条对地下室提出明确防水、防潮的要求。顶板是指地下室与室外接触的结构板；侧墙外壁是指地下室与室外接触的最外侧的外墙。地下室顶板上部有种植树木的覆土时，除满足防水、防潮要求外，还要根据工程实际情况，考虑防植物根系穿刺的措施。

**5.9.3** 本条是对于工程建设全生命周期实现全覆盖而增加的条文，避免由于使用不当引起的工程安全问题。

**5.9.4** 本条为下沉空间临空部位的安全防护措施要求。

## 6 建筑部件与构造

### 6.1 屋 面

**6.1.1** 本条为建筑屋面总的最基本设置原则与目标要求。

**6.1.2** 本条为屋面控制性的设置要求。

1 为确保屋面快速排水，屋面要有一定的坡度。一般平屋

面当采用结构找坡时，坡度不应小于 3%；当采用材料找坡时，坡度不应小于 2%。块瓦坡屋面适用坡度不小于 30%；波形瓦、沥青瓦、油毡瓦等坡屋面适用坡度不小于 20%；防水卷材、防水涂料平屋面适用坡度为 2%~3%；种植平屋面适用坡度为 1%~2%；单层防水卷材屋面适用坡度不小于 3%；金属屋面适用坡度不小于 5%。

**3** 装配式屋面包括瓦屋面、金属屋面、单层防水卷材屋面等，其构造特点为分层装配，因此其抗风能力甚为重要。抗风揭设计包括计算和试验验证等方式，以满足屋面设计工作年限的要求。同时装配式屋面在边区、角区、檐口、屋脊部位以及屋面形态变化处承担风力较大，故应采取相应构造加强措施。

**4** 严寒和寒冷地区冬季屋顶积雪较大，当气温升高时，屋顶的冰雪下部融化，大片的冰雪会沿屋顶坡度方向下坠，易造成安全事故。因此应采取相应的安全措施，如在临近檐口的屋面上增设挡雪栅栏或加宽檐沟等措施。

**5** 块瓦和波形瓦一般采用金属件锁固，沥青瓦采用满粘和固定钉固定，金属瓦采用固定钉，瓦材在坡度大和环境恶劣状态下容易脱落，所以需采用加强固定的措施。

坡度 100%是指屋面与水平面的角度为 45°；坡度 30%是指屋面与水平面的角度约为 16.7°；坡度 20%是指屋面与水平面的角度约为 11.3°。

**6** 种植屋面应进行荷载验算，荷载包括种植层荷载和种植土层满水荷载。

**7** 上人屋面包括露台。

**8** 考虑到屋面的检修维修要求，检修口设置的数量和位置应在满足防火规范要求的同时，其开口尺寸宜满足携带维修工具抵达的要求；屋面高差低于 5m 时可采用移动式爬梯，高差大于等于 5m 时应设上屋面的检修人孔或外墙爬梯。

**6.1.3** 本条是有关采光顶用玻璃的安全性要求，以保证人民生命财产安全、人身健康和工程安全。当采光顶玻璃最高点到地面

或楼面距离大于 3m 时，夹层中空玻璃的夹层胶位于下侧。

## 6.2 内墙、外墙

**6.2.2** 本条是对外墙设置的总控制性要求和目标要求。

**6.2.3** 防水是保障建筑工程安全、提升工程质量的一个重要指标。本条对外墙防水、防潮提出具体设置要求。

**6.2.4** 外墙上门窗洞口是墙体渗漏水薄弱环节，本条提出防变形的加强措施和排防构造要求，是保障建筑工程安全、提升工程质量的措施。

**6.2.5** 本条是保障建筑工程安全、提升工程质量的要求。提出设置在墙上的内、外保温系统的安全要求；同时其防火性能应符合国家防火通用规范的相关规定。

**6.2.6** 对于墙体上安装的设备、管道等，应确保其安全，是保障建筑工程安全、提升工程质量的要求。

**6.2.7** 公共场所因人员拥挤易发生挤压或冲撞事故，造成玻璃幕墙或玻璃面板的玻璃损坏或可能产生的人员伤害和财产损失，同时为防止高处的玻璃破损坠落伤人，在类似场所的幕墙玻璃需采用安全玻璃，有些部位的幕墙玻璃需采用夹层玻璃以有效防止此类事故的发生，降低事故危害。由于玻璃的透明性，为防止行走人员的错觉产生碰撞行为，对于落地玻璃幕墙或设有玻璃面板的场所，需在视觉水平区间范围设置明显的防撞标识，或其他隔离措施。

玻璃面板耐撞击性能指标室内不应低于  $900\text{N}\cdot\text{m}$ ，室外不应低于  $700\text{N}\cdot\text{m}$ 。

**6.2.8** 本条是对幕墙设置的控制性要求和目标要求，是保障建筑工程安全和提升工程质量的要求。

**1** 本款是对建筑幕墙性能和全生命周期的控制性要求。幕墙应具有足够的承载能力、刚度、稳定性和相对于主体结构的位移能力。

建筑幕墙在水平地震或风荷载作用下，结构将会产生侧移。

所以在满足幕墙承载能力、刚度和稳定性的前提下，幕墙本身须具有相应的间隙和弹性的连接来满足侧移导致的变形，防止幕墙构件的损坏；为防止主体结构水平位移使幕墙构件损坏，幕墙与主体结构的连接必须具有一定的适应位移能力；同时还应兼顾幕墙全生命周期中的维护维修便利、安全。

**2** 建筑幕墙是由面板与支承结构体系组成，具有承载能力、变形能力和适应主体结构位移能力，不分担主体结构所受作用的建筑外围护结构或装饰性结构。它起到分隔室内外空间、抗风、防水、通风、采光和装饰等主要作用。为确保这些功能的实现和建筑幕墙的安全使用，建筑幕墙的设计应充分考虑建筑幕墙的使用地理位置、气候环境和使用功能等要求，合理选用适宜的材料、形式、构造及技术并满足抗风压、水密性、气密性、保温、隔热、隔声、防火、防雷、耐撞击、光学等性能要求。

**3** 建筑幕墙与建筑主体结构的可靠连接，是防止建筑幕墙坠落或坍塌安全事故发生的首要必备条件。

幕墙与主体结构通常通过预埋件或后置锚栓进行结构性连接，其常见的安全问题较多的表现为预埋件质量缺陷、预埋件或后置锚栓的埋设缺陷，由此导致幕墙与建筑主体结构的连接承载力不足，使得幕墙与主体结构的连接存在极大的安全隐患。为此，幕墙连接件与主体结构的锚固承载力应通过设计计算和试验验证，任何情况下不允许幕墙连接件从结构主体中被拔出的锚固破坏现象发生。

**4** 本款是保证人民生命财产安全、人身健康和工程安全的重要措施要求。

在日常使用或强风时发生幕墙外开窗开启扇意外脱落事故，其整体下落，对人身的危害极具杀伤力，给社会公共安全造成的负面影响极大，应加强重视，避免悲剧发生。幕墙开启扇意外脱落通常是由于支承连接五金件的损坏和连接部位固定松脱引起，为此除应在设计时严格控制开启扇面积、强化开启扇五金件和连接构造的承载能力设计，以及全面落实幕墙开启扇的日常安全维

护维修外，尚应在开启扇增设防坠落的装置，避免开启扇在长期使用中由于五金件不可避免产生的损坏或人为管理中的疏忽（如强风时开启扇未锁闭）所造成的意外坠落事故。目前，我国在幕墙外开窗开启扇的防坠落方面已有较多的方法，如开启扇防坠落装置、强风状态下开启扇自动锁闭装置和开启扇锁闭状态远程预警装置等，其中开启扇防坠器具有不同的构造形式和承载能力，现已广泛地应用于建筑幕墙和门窗的外开窗开启扇上，通过合理的布置安装位置，可有效地避免开启扇的坠落，同时还要加强平时的定期检查与维护管理工作。

6 本款是工程建设全生命周期“全覆盖”的相关条文，规定了100m以上建筑幕墙清洗、更换和维护的要求。幕墙外立面用清洗和维护的装置通常称为擦窗机，在保障幕墙外立面安全、正常清洗和维护中有重要的作用。特别是在大尺寸大重量幕墙板块的更换维修中，是不可缺少的设备。为满足超高层和异形多变建筑的发展需要，擦窗机的设计和布置大都是非标准设计和制造，其安装、使用和管理难度在不断地提高。故此，幕墙用擦窗机的设计和布置需在建筑设计阶段加以考虑，在幕墙的设计阶段加以完成。

7 当建筑需要将石材或陶瓷板、陶板、微晶玻璃板等脆性材质板材置于倾斜或水平倒挂位置时，应对板材的周边和背面采取有效的防坠落措施。首先，石材及其他脆性材质板材的板间连接应采用密封胶进行粘接密闭处理，当板块挂装点有脱落或板面产生断裂时，相邻板块可通过密封胶的连接作用，达到防止受损板块坠落目的；其二，采取在板材背面粘贴不锈钢网或玻纤网防坠落措施，所采用胶粘剂和背网材料应符合相关规定的要求；第三，对于有沟槽或通孔的板材，可利用板材的沟槽或通孔采用穿不锈钢绳、金属条或灌注胶粘剂等措施防止板面断裂下坠；第四，为了防止板块挂装点失效或板块侧移脱钩造成的板块脱落问题，还可以在板块上安装防脱落挂绳，一旦板块挂装点失效或板块侧移脱钩，防脱落挂绳将脱落板块吊挂于幕墙支承构件挂装点

的挂钩上；每个挂绳可以承受 500kg 以上的重量，足以防止板块的脱落下坠。除了采取以上措施，还可以采用一些新型的复合材料，如石材铝蜂窝板、陶瓷复合板等来解决脆性材质板材破损脱落而造成安全事故的问题。

### 6.3 楼面、地面

**6.3.1** 本条是对建筑的楼面、地面功能、性能提出的总原则性要求，是保证人民生命财产安全、人身健康和工程安全的要求。提出楼面、地面平整、环保、防污染并易于清洁，其面层材料应具有防滑性能、足够的强度和耐磨性的要求，目的是为了避免人员行进时绊倒、滑倒的事故出现，或因地面面材选择不当，造成不必要的伤害。另外楼面、地面还因使用功能的特点，还需考虑隔声、保温、防水、防火等性能要求。比如卧室、病房、客房等房间的楼面需要满足隔声要求；严寒、寒冷地区供暖与非供暖房间之间的楼板需要考虑保温，使其满足节能相关要求；公共厨房有明火的操作间楼面、地面面层还需要满足防火等性能要求。

**6.3.2** 本条是对不同地基情况下地面的安全措施要求，从而保证人民生命财产安全、人身健康和工程安全。筑于地基土上的地面防潮措施分两种情况：①对由于地基土中毛细管水上升的受潮，一般采用混凝土类地面垫层或防潮层；②对南方湿热空气产生的地面结露一般采用加强通风、做架空地面，或采用有一定吸湿性和热惰性大的面层材料等措施。

**6.3.3** 本条对建筑内的用水房间，如厕所（卫生间）、浴室、公共厨房、垃圾间、游泳场馆的楼面、地面，以及阳台、外廊等室外开敞空间的楼面提出了设置防水层的构造措施要求。当卫生间为整体卫浴时，卫生间楼面仍需要做防水层。

**6.3.4** 本条是针对特殊要求的地面确保人民生命财产安全、人身健康和工程安全的性能要求。静电积累产生的火花会点燃或引爆易燃易爆物质，造成国家财产和人身安全危害；静电放电的电磁辐射会使敏感电气或电子元件、组件和设备发生误动作、故障



或被击穿，静电还可能给其他有关产品质量和人身安全带来危害；而导（防）静电地面及其接地系统等措施是保证静电随起随泄的基础设施，从而保障国家财产和人民生命的安全。

**6.3.5** 本条是对机动车库楼面、地面的功能性要求，保证人民生命财产安全、人身健康和工程安全。

**6.3.6** 本条为楼面、地面材料的安全要求。有毒材料和散发异味的材料，均影响食物、食品或药物的质量、安全、卫生，直接影响人身健康和工程安全，故规定不得采用。

**6.3.7** 本条为地板采用玻璃时的安全措施要求。玻璃为脆性材料，易破裂，钢化玻璃有自爆现象，而且有局部破坏时整体立即爆裂的破坏特点。因此，应当考虑当有一层玻璃破坏时，地板玻璃仍然有足够的承载力，所以地板玻璃必须采用夹层玻璃。点支撑地板玻璃在支撑点会产生应力集中，钢化玻璃强度较高，可减少玻璃破坏，所以点支撑地板玻璃必须采用钢化夹层玻璃。

#### 6.4 顶棚、吊顶

**6.4.1** 本条对建筑顶棚功能、性能提出安全性要求，是保证人民生命财产安全、人身健康和工程安全的要求。

**6.4.2** 本条是保证人民生命财产安全、人身健康和工程安全的要求。明确重量大于 3kg 的重物（指灯具、吊扇以及大型装饰物等）不能安装在吊顶系统的龙骨上，龙骨的设置主要是为了固定吊顶的饰面材料，如把电扇和大型吊灯固定在龙骨上，会造成吊顶破坏或设备脱落伤人事故。

**6.4.4** 本条是保证人民生命财产安全、人身健康和工程安全的要求。

因空间网架或钢屋架等金属主体结构在安装完成后再焊接吊杆会破坏结构的原有应力，导致安全性下降。为了保证吊顶工程的使用安全，故禁止吊顶吊挂系统直接焊接在钢结构上。且吊杆、反支撑及钢结构转换层与主体钢结构的连接方式必须经主体结构设计单位审核确认后方可实施。

**6.4.5** 本条是工程建设全生命周期“全覆盖”的相关条文，对内部设有管线的吊顶提出预留检修空间或其他措施。

**6.4.6** 本条是吊顶面板采用玻璃时的安全措施要求。

**6.4.7** 本条是关于设置永久马道的安全措施。

**6.4.8** 本条是吊顶系统吊挂的安全要求。明确吊顶系统不可直接吊挂在吊顶内的设备管线或设施上，应直接吊挂于主体结构上。

**6.4.9** 本条是对潮湿房间吊顶的性能和构造要求。

**6.4.10** 本条是对室外吊顶有关安全的控制性要求。室外吊顶与室内相比，对其抗风揭、材料耐久性能等有更高的要求。

## 6.5 门 窗

**6.5.1** 本条是对建筑门窗功能、性能提出的总原则性要求，是保证人民生命财产安全、人身健康和工程安全的要求。

门窗选用应充分考虑门窗的使用地理位置、气候环境和使用功能等要求。在安全性能方面，要充分考虑门窗的抗风性能；有防火或耐火性能要求的门窗，尚应注意门窗防火或耐火性能的极限要求；在建筑节能方面，需要按照不同的气候条件选用不同材质、不同构造和不同传热系数的门窗；在舒适性方面，对门窗的防水性能、气密性能、采光、通风和隔声等方面作出适宜的性能选择。

**6.5.2~6.5.4** 对门窗设置、与墙体连接的性能要求和构造措施作出规定。门窗作为建筑外围护系统的组成部分，工程应提供安全可靠的技术保证。

门窗与建筑墙体（洞口）的连接，需充分考虑框料材质、框扇大小与分格形式、防水密封和保温隔热材料及连接构造方式等因素对其安全、防水、耐久、隔声和保温性能的影响，且门窗与建筑墙体的连接不应有松动和雨水渗漏等现象出现。在门窗的选型和设置方面，需依照门窗的使用功能、安装位置和相应的安全要求作出合理的选择。如门窗单块玻璃的面积、开启面积、开启

形式、开启方向、安装高度和安全标识及隔离防护等；门窗启闭应方便，使用和维护简易安全。除条文中规定的要求外，对于有特殊装置的门窗，如自动门、旋转门等尚应有可靠的安全防夹制动措施。推拉门窗和外开启窗，由于使用不当或维护缺失，时有开启扇脱落下坠的问题，需要采用配置防坠落的装置。门应综合考虑使用功能特点、性质、消防等多方面因素，合理确定其宽度；除设备检修通行用的门外，一般公共建筑供人通行门的最小净宽不小于0.80m。

**6.5.6** 本条对除住宅外民用建筑临空窗窗台高度及防护高度作了明确规定，以保证人民生命财产安全、人身健康和工程安全。住宅要求由相应项目规范确定。本条不适用玻璃幕墙。

**6.5.7** 本条是天窗设置最基本的安全要求。

**1** 天窗以及采光顶的下方通常为人员活动的场所，为防止采光面板受损时对下方人员造成伤害，用于采光的面板可以采用不易破碎的高分子材料，如聚碳酸酯阳光板等，并具有一定的防穿透能力。当采用玻璃作为天窗透光面板时，应采用夹层玻璃，其胶片最小厚度不小于0.76mm。

**2** 天窗应有可靠的防水密封性能，同时在天窗内侧应设置收集和排泄冷凝水的系统，也可在天窗侧边设置可开启的侧窗或其他的通风装置，防止冷凝水的形成。

**3** 天窗的启闭大部分采用电动或机械传动方式，启闭机构应具有相应的承载能力和耐久性。对于不同气候条件下使用的天窗，在包括风载、雪载、活动荷载和地震等作用下，与主体结构的连接应安全可靠。

## 6.6 栏杆、栏板

**6.6.1** 本条是栏杆（栏板）设置的最基本安全要求。是在结合实际项目应用情况的基础上，归纳、整理出了涉及栏杆（栏板）安全和性能方面的要求，对不同情况下的栏杆（栏板）提出了保障措施，并将防护栏杆（栏板）最小安全高度均统一为1.10m。

其中楼梯梯段栏杆（栏板）按其危险性可分为临空栏杆（栏板）和非临空栏杆（栏板）；本条临空栏杆（栏板）是指中庭、上下楼层开口部位等处的开敞楼梯的梯段栏杆（栏板），室外楼梯临空侧的栏杆（栏板）及室内楼梯水平休息平台临空侧栏杆（栏板）。

**6.6.2** 当采用玻璃栏板时，用于室内，设有立柱和扶手，栏板玻璃作为镶嵌面板安装在护栏系统中，栏板玻璃应使用夹层玻璃。对于栏板玻璃固定在结构上且直接承受人体荷载的护栏系统，当栏板玻璃最低点离一侧楼地面高度不大于5m时，应选用公称厚度不小于16.76mm钢化夹层玻璃；当栏板玻璃最低点离一侧楼地面高度大于5m时，不得采用此类护栏系统。用于室外的玻璃栏板除应符合前述要求外，还应进行玻璃抗风压设计，对有抗震设计要求的地区，尚应考虑地震作用的组合效应。玻璃栏板暴露边不得存在锋利的边缘和尖锐的角部，应进行倒角、磨边和抛光等边部加工处理。

**6.6.3** 本条是针对包括住宅、托儿所、幼儿园、中小学及其他少年儿童专用活动场所在内的涉及栏杆安全方面的要求。其他公共建筑，一般情况下儿童应在监护人陪同下使用，防护栏杆可参照此要求设计。栏杆（栏板）上的花饰或栏板之间的缝隙，无论是水平还是垂直，其净距均不应大于0.11m，防止摔倒头颅卡住危险发生。

**6.6.4** 为了保障公共场所外廊、室内回廊、中庭等临空部位下人员活动安全，防止从栏杆镂空处掉物伤人，特规定这些部位的栏杆在离楼地面0.10m范围内不应留空的要求。

## 6.7 管道井、烟道、通风道

**6.7.1** 本条是对管道井设置提出控制性要求。

2 管道井一般多设置在每层公共走道、门厅等公共区域一侧，如旅馆、办公楼等，在特定功能条件下，也有设置在房间内部的，如实验室、住宅等。管道井应尽可能临公共区域设置，并

在临公共区域一侧的墙面上设检修洞口，便于日常的管理和维修。有关防火要求应符合防火规范的规定。居住建筑、公共建筑管道井内外都应有足够的设备安装和日常操作空间。

3 管道井与层间楼板缝隙的封堵需满足防火、防水、防烟、防盗、防鼠等要求。

**6.7.2** 本条是对各类管道井设置提出控制性要求。

**6.7.3** 本条为出屋面烟道、排风道设置的基本要求。烟道和排风道伸出屋面高度由多种因素决定。由于各种原因屋面上并非总是处于负压，如果伸出高度过低，不仅难以保证必要的防水等构造要求，也容易使排出气体因受风压影响而向室内倒灌，特别是顶层用户，由于管道高度不足而产生倒灌的现象比较普遍。因此，在本条中强调了烟道和排风道设置时要考虑最低伸出屋面高度的要求。伸出屋面高度按照烟道、排风道中心线伸出屋面完成面的垂直高度计算。

## 6.8 变 形 缝

**6.8.1** 本条是对变形缝提出的性能要求，是涉及人民生命财产安全、人身健康和工程安全的规定。变形缝要尽量布置在空间分隔处，减少对使用功能的影响。

**6.8.2** 本条对变形缝的性能提出安全的目标性要求。

**6.8.4** 本条是关于变形缝的设置位置安全性的要求。穿越有水房间会影响房间的防水性能。由于变形缝的特殊构造，为避免漏水对有电设施的配电间形成短路等危险，造成巨大损失，故规定不能穿越配电间。