

ICS 13.100
D 09
备案号:25413—2009

AQ

中华人民共和国安全生产行业标准

AQ/T 1068—2008

煤自燃倾向性的氧化动力学测定方法

The test method of oxidation kinetics for the propensity of coal
to spontaneous combustion

2008-11-19 发布

2009-01-01 实施

国家安全生产监督管理总局 发布

AQ/T 1068—2008

中华人民共和国安全生产
行业标准
煤自燃倾向性的氧化动力学测定方法

AQ/T 1068—2008

*

煤炭工业出版社 出版
(北京市朝阳区芍药居 35 号 100029)
网址: www.cciiph.com.cn

煤炭工业出版社印刷厂 印刷
新华书店北京发行所 发行

*

开本 880mm×1230mm 1/16 印张 3/4
字数 13 千字 印数 1—1,000
2009 年 1 月第 1 版 2009 年 1 月第 1 次印刷

15 5020 · 368

社内编号 6055 定价 10.00 元

版权所有 违者必究

本书如有缺页、倒页、脱页等质量问题,本社负责调换

目 次

前言	II
1 范围	1
2 规范性引用文件	1
3 术语和定义	1
4 方法提要	1
5 测试系统与辅助器材	2
6 测试步骤	3
7 煤自燃倾向性判定指数的计算	4
8 煤自燃倾向性分类及其指标	4
9 测试重复性	5
附录 A (规范性附录) 煤样罐	6
附录 B (规范性附录) 测试煤样的采取方法	7

前 言

本标准的附录 A 和附录 B 为规范性附录。

本标准由国家安全生产监督管理总局、国家煤矿安全监察局提出。

本标准由全国安全生产标准化技术委员会煤矿安全分技术委员会归口。

本标准起草单位：中国矿业大学煤炭资源与安全开采国家重点实验室。

本标准主要起草人：王德明、仲晓星、周福宝、戚绪尧、李增华、秦波涛。

煤自燃倾向性的氧化动力学测定方法

1 范围

本标准规定了煤自燃倾向性的氧化动力学测定方法的测试系统、测试条件、测试步骤、分类与分类指标,并界定了相关的术语和定义。

本标准适用于煤自燃倾向性的鉴定。

2 规范性引用文件

下列文件中的条款通过本标准的引用而成为本标准的条款。凡是注日期的引用文件,其随后所有的修改单(不包括勘误的内容)或修订版均不适用于本标准,然而,鼓励根据本标准达成协议的各方研究是否可使用这些文件的最新版本。凡是不注日期的引用文件,其最新版本适用于本标准。

- GB 474—1996 煤样的制备方法
- GB 482—1995 煤层煤样采取方法
- GB/T 19222—2003 煤岩样品采取方法
- GB/T 20104—2006 煤自燃倾向性色谱吸氧鉴定法
- JJG 700—1999 气相色谱仪检定规程

3 术语和定义

下列术语和定义适用于本标准。

3.1

煤自燃倾向性 propensity of coal to spontaneous combustion

煤在常温下氧化能力的内在属性。

3.2

氧化动力学 oxidation kinetics

从化学动力学角度研究煤氧化反应过程的方法。

3.3

程序升温 programmed-temperature heating

煤样所在控温箱的温度按预先设定的升温速率进行升温。

3.4

交叉点温度 crossing point temperature

在程序升温条件下,煤样几何中心温度与控温箱温度相等时的温度即为交叉点温度,记作 T_{cpt} 。

3.5

标准气样 calibration gas

标准气样是一种高度均匀、稳定性良好和量值准确的气体,本标准指氧气浓度为 20.96% 的干空气。

3.6

判定指数 classification index

综合反映煤自燃倾向性的鉴定指标。

4 方法提要

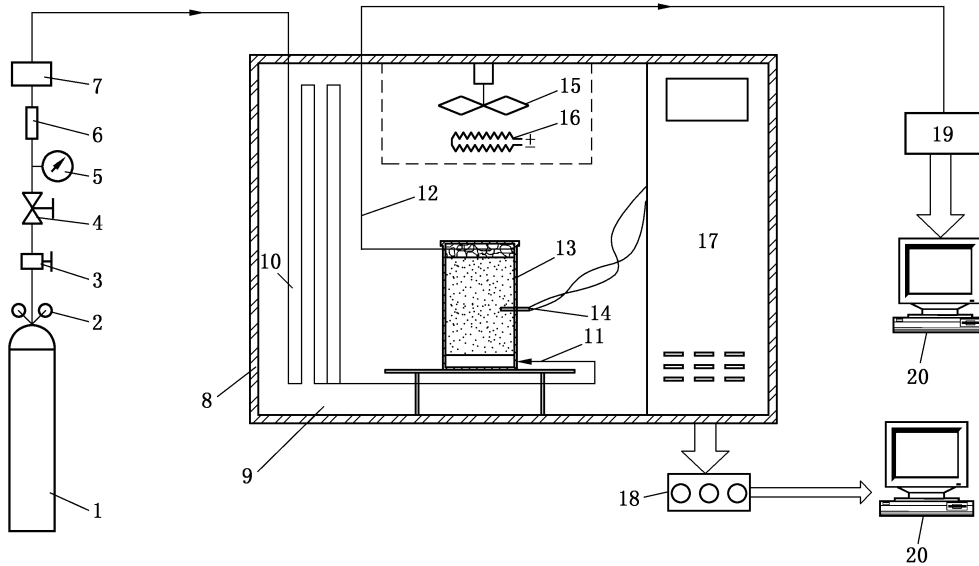
本标准通过测试在程序升温条件下煤样温度达 70 °C 时煤样罐出气口氧气浓度和之后的交叉点温

度,得出煤自燃倾向性的判定指数,根据该指数对煤自燃倾向性的分类作出鉴定。

5 测试系统与辅助器材

5.1 测试系统

本标准的测试系统由干空气瓶、气体预热铜管、煤样罐、控温箱、气体采集及分析系统和数据采集系统等部分组成(图 1)。



- 1——干空气瓶;
- 2——减压阀;
- 3——稳压阀;
- 4——稳流阀;
- 5——压力表;
- 6——气阻;
- 7——流量传感器;
- 8——隔热层;
- 9——控温箱;
- 10——气体预热铜管;
- 11——进气管;
- 12——出气管;
- 13——煤样罐;
- 14——铂电阻温度传感器;
- 15——风扇;
- 16——加热器;
- 17——控制器及显示键盘;
- 18——数据采集系统;
- 19——气相色谱仪;
- 20——计算机。

图 1 煤自燃倾向性鉴定系统

5.1.1 干空气瓶

总压力满足气瓶使用规定,减压阀出口压力稳定在 0.5 MPa。

5.1.2 气体预热铜管

气体预热管路为纯铜材质管路,长 50 m、外径 $\phi 2$ mm、内径 $\phi 1$ mm。

5.1.3 控温箱

控温箱内壁为不锈钢材质,内壁和外壳之间装设有石棉保温层,能够实现恒温、程序升温两种运行方式,其可控温度范围为室温~350℃,控温精度为±0.5℃。可通过设定参数,对气体流量、控温方式及控温箱温度等条件进行控制。

5.1.4 气体采集与分析系统

通过外径 $\phi 2$ mm、内径 $\phi 1$ mm的不锈钢管将煤样温度达70℃时的煤样罐出气口气样送入气相色谱仪进行分析。

5.1.5 数据采集系统

数据采集系统对煤样几何中心的温度和煤样罐所处控温箱的内部温度进行实时采集。

5.1.6 煤样罐

煤样罐为黄铜材质圆柱体,结构见附录A。

5.2 辅助器材

- a) 煤样粉碎机。
- b) 标准分析筛。
- c) 天平(精度:0.1 g)。

6 测试步骤

6.1 测试准备

6.1.1 煤样的采取

按GB 482—1995、GB/T 19222—2003的规定采取煤样,同时应遵照附录B的规定。

6.1.2 煤样的制备

按GB 474—1996制备煤样,同时符合以下规定:

- a) 用堆锥四分法缩分至500 g~600 g,用于制备分析煤样,其余煤样密封后存封,以备存查。
- b) 将煤样粉碎后筛分0.18 mm~0.38 mm粒度范围,并按GB 474—1996空气干燥方法制成40℃空气干燥煤样作为待测煤样。
- c) 待测煤样在广口瓶中密封保存,并于7天内完成相关参数的测定。
- d) 原始煤样及分析煤样在鉴定报告完成后继续封存6个月。

6.1.3 仪器检查与装样

- a) 检查仪器的气密性。
- b) 检查铂电阻温度传感器、数据采集系统的运行状态,并对存在的问题进行调试。
- c) 对气相色谱仪进行调试,热导检测器TCD除满足JJG 700—1999的规定外还须达到以下条件:柱箱控温精度为±0.1%;基线噪声 $\leq 30 \mu\text{V}$ (峰对峰),基线漂移 $\leq 150 \mu\text{V}/30 \text{ min}$;灵敏度 $S \geq 3000 \text{ mVgml/mg}$ 。
- d) 确认气密性良好、各种相关仪器运行正常后,装入(50±0.1)g待测煤样,煤样上方均匀覆盖一层厚度为2 mm~3 mm的石棉,对气流进行过滤防止堵塞气路。
- e) 装样完毕后应再次检查仪器气密性。

6.1.4 气相色谱仪的校准

气相色谱仪的校准应满足以下条件:连续两次标准气样的分析结果之间的差值在±0.02%以内。

6.2 氧气浓度和交叉点温度的测定

- a) 以96 ml/min的稳定流量向煤样罐通入干空气(氧气浓度为20.96%),同时控温箱设定为40℃恒温运行。
- b) 煤样温度达到35℃时,将通入煤样罐的干空气流量调为8 ml/min并保持稳定,控温箱仍然40℃恒温运行。

- c) 煤样温度达到 40 °C 后,将控温箱设定为 0.8 °C/min 程序升温,同时开启数据采集系统对温度参数进行采集。
- d) 煤样温度达到 70 °C 时,利用气相色谱仪对煤样罐出口氧气浓度 C_{O_2} 进行测定,并记录。
- e) 气相色谱仪进样完毕后,立即将通入煤样罐的干空气流量调为 96 ml/min,控温箱继续以 0.8 °C/min 的速率程序升温。
- f) 当数据采集系统采集的煤样温度超过控温箱温度 5 °C 时停止数据采集,并记录煤样在程序升温条件下的交叉点温度 T_{cpt} 。
- g) 数据的记录与处理。

6.3 注意事项

- a) 铂电阻温度传感器顶端置于煤样几何中心。
- b) 气相色谱仪热导检测器 TCD 衰减不超过 3。
- c) 干空气瓶减压阀出口端的气压稳定在 0.5 MPa,干空气氧气浓度为 20.96%。
- d) 煤样温度达到 70 °C,应及时对煤样罐出气口气样进行分析,避免延迟造成误差。
- e) 利用气相色谱仪对煤样罐出气口气样进行分析时,每次进样的时间为 (20 ± 2) s。

7 煤自燃倾向性判定指数的计算

将测定的 C_{O_2} 和 T_{cpt} 按式(1)和(2)求得无量纲量 $I_{C_{O_2}}$ 和 $I_{T_{cpt}}$,并代入式(3)得到煤自燃倾向性判定指数 I :

$$I_{C_{O_2}} = \frac{C_{O_2} - 15.5}{15.5} \times 100 \quad \dots\dots\dots(1)$$

$$I_{T_{cpt}} = \frac{T_{cpt} - 140}{140} \times 100 \quad \dots\dots\dots(2)$$

$$I = \phi(\varphi_{C_{O_2}} I_{C_{O_2}} + \varphi_{T_{cpt}} I_{T_{cpt}}) - 300 \quad \dots\dots\dots(3)$$

式中:

$I_{C_{O_2}}$ ——煤样温度达到 70 °C 时煤样罐出气口氧气浓度指数,无量纲;

C_{O_2} ——煤样温度达到 70 °C 时煤样罐出气口的氧气浓度,%;

15.5 ——煤样罐出气口氧气浓度的计算因子,%;

$I_{T_{cpt}}$ ——煤在程序升温条件下交叉点温度指数,无量纲;

T_{cpt} ——煤在程序升温条件下的交叉点温度,°C;

140 ——交叉点温度的计算因子,°C;

I ——煤自燃倾向性判定指数,无量纲;

ϕ ——放大因子, $\phi=40$;

$\varphi_{C_{O_2}}$ ——低温氧化阶段的权数, $\varphi_{C_{O_2}}=0.6$;

$\varphi_{T_{cpt}}$ ——加速氧化阶段的权数, $\varphi_{T_{cpt}}=0.4$;

300 ——修正因子。

8 煤自燃倾向性分类及其指标

8.1 煤自燃倾向性分类

煤自燃倾向性划分为容易自燃、自燃和不易自燃。

8.2 煤自燃倾向性的分类指标

根据计算得到的煤自燃倾向性判定指数 I ,按表 1 中的分类指标对煤自燃倾向性进行分类。

表 1 煤自燃倾向性分类指标

自燃倾向性分类	判定指数 I
容易自燃	$I < 600$
自燃	$600 \leq I \leq 1\ 200$
不易自燃	$I > 1\ 200$

9 测试重复性

煤温 70 °C 时煤样罐出口氧气浓度 C_{O_2} 和交叉点温度 T_{cpt} 测试结果的重复性如表 2 所示。

表 2 测试结果的重复性

煤温 70 °C 时煤样罐出口氧气浓度 $C_{O_2} / \%$	交叉点温度 $T_{cpt} / ^\circ\text{C}$
0.2	3.0

附录 A
(规范性附录)
煤样罐

A.1 煤样罐的材质

煤样罐为纯铜材质,热传导性能良好。

A.2 煤样罐的形状尺寸

罐体呈圆柱形,其外径 $\phi 47$ mm,内径 $\phi 45$ mm,外高为 101 mm,内高为 100 mm。罐底顶两端分别设进气管,罐几何中心部分安设一直径 $\phi 2$ mm 的铂电阻温度传感器,传感器顶端正好位于煤样罐几何中心。如图 A.1 所示。

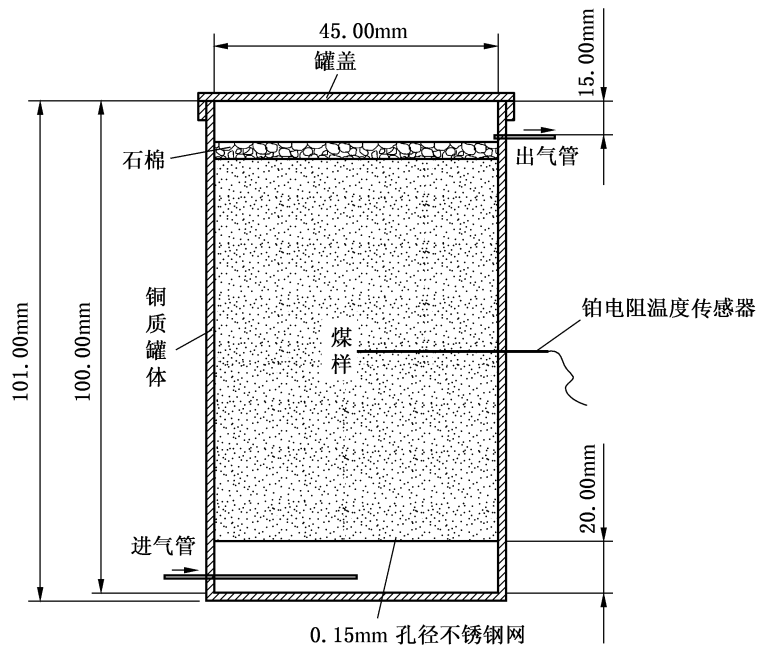


图 A.1 煤样罐示意图

附 录 B
(规范性附录)
测试煤样的采取方法

- B.1** 设计矿井前、延深水平或开采新采区之前,即对所有开采煤层和分层的采煤工作面或掘进工作面采取具有代表性的原始煤样。
- B.2** 同一采样区域(如矿井、水平、煤层、采区、工作面等)采取的煤层煤样不得少于3个。
- B.3** 采样地点符合下列情况之一时,应分别加采煤样,并描述采样点的具体情况:
- B.3.1** 地质构造复杂、破坏严重(如褶曲、断层等造成的破坏带、岩浆侵入等情况)的地带。
- B.3.2** 煤岩成分在煤层中分布状态明显,如镜煤和亮煤集中存在并含有丝炭的地点。
- B.3.3** 煤层中富含黄铁矿的地点。
- B.3.4** 采取矸石堆样品或在露天矿采样时,应按有关规定布置采样点,采取有代表性的煤样;开采台阶较高时应在有代表性的区段上采样。
- B.4** 对煤层进行采样时,按照 GB 482—1995 中第5部分的规定进行。
- B.5** 将初采煤样打碎到40 mm~50 mm大的粒度,混合均匀,依次按锥堆四分法,缩分到2 kg左右,作为原始煤样装入铁筒(或厚塑料袋)中,密封后送实验室或寄运。
- B.6** 新采煤层或分层首次采样进行自燃倾向性鉴定时,应在同一煤层或分层的不同地点采取3~4个煤样进行鉴定。
- B.7** 地质勘探钻孔取煤芯样
- B.7.1** 从钻孔中取出煤芯,立即将夹矸、泥皮和煤芯研磨烧焦部分等清除,必要时将煤芯用水清洗,但不要泡在水中。
- B.7.2** 将清理好的煤芯立即装入铁筒(或厚塑料袋)中,封严送实验室或寄运。
- B.7.3** 所取煤芯同样应具有代表性,并注明煤层、厚度和倾角等参数。
- B.8** 每个煤样应备有两张标签,分别放在装煤样的容器(务必用塑料袋包好,以防受潮)中和贴在容器外,标签按要求填写,字迹要清楚。
- B.9** 标签内容
- a) 待测煤样编号;
 - b) 单位名称;
 - c) 煤层名称;
 - d) 煤种(按国家标准进行分类);
 - e) 煤层厚度;
 - f) 煤层倾角;
 - g) 采煤方法;
 - h) 采样地点;
 - i) 采样日期、采样人;
 - j) 备注。
-