

中华人民共和国安全生产行业标准

AQ 1080—2009

煤的瓦斯放散初速度指标(Δp)测定方法

Determination method for index (Δp) of
initial velocity of diffusion of coal gas

2009-12-11 发布

2010-07-01 实施

AQ 1080—2009

中华人民共和国安全生产
行业 标 准
煤的瓦斯放散初速度指标(Δp)测定方法

AQ 1080—2009

*

煤炭工业出版社 出版
(北京市朝阳区芍药居 35 号 100029)
网址: www.cciph.com.cn
煤炭工业出版社印刷厂 印刷
新华书店北京发行所 发行

*

开本 880mm×1230mm 1/16 印张 3/4
字数 13 千字 印数 1—1,000
2010 年 5 月第 1 版 2010 年 5 月第 1 次印刷

15 5020 · 498

社内编号 6337 定价 10.00 元

版权所有 违者必究

本书如有缺页、倒页、脱页等质量问题,本社负责调换

目 次

前言	II
1 范围	1
2 规范性引用文件	1
3 术语和定义	1
4 测定方法	1
5 测定仪器、用具及参数	1
6 采样与制样	3
7 测定步骤	3
8 误差要求与结果表述	4
9 试验报告	4
附录 A (规范性附录) 变容变压式瓦斯放散初速度指标(Δp)测定报告单	5
附录 B (规范性附录) 等容变压式瓦斯放散初速度指标(Δp)测定报告单	6
附录 C (规范性附录) 煤样瓦斯放散量曲线	7

前 言

本标准**为全文强制性标准**。

本标准的附录 A、附录 B、附录 C 均为规范性附录。

本标准由国家安全生产监督管理总局、国家煤矿安全监察局提出。

本标准由全国安全生产标准化技术委员会煤矿安全分技术委员会归口。

本标准起草单位：煤炭科学研究总院抚顺研究院。

本标准主要起草人：王魁军、富向、曹垚林、孙波、李江涛、杨宏伟、王军、聂永兴、张哲。

本标准**为首次发布**。

煤的瓦斯放散初速度指标(Δp)测定方法

1 范围

本标准规定了测定煤的瓦斯放散初速度指标现场采样、储存、制样、测定方法、测定仪器、测定步骤与结果表述。

本标准适用于煤的瓦斯放散初速度指标(Δp)的实验室测定。

2 规范性引用文件

下列文件中的条款通过本标准的引用而成为本标准的条款。凡是注日期的引用文件,其随后所有的修改单(不包括勘误的内容)或修订版均不适用于本标准,然而,鼓励根据本标准达成协议的各方研究是否可使用这些文件的最新版本。凡是不注明日期的引用文件,其最新版本适用于本标准。

GB 474 煤样的制备方法

GB/T 477 煤炭筛分试验方法

GB 482 煤层煤样采取方法

3 术语和定义

下列术语和定义适用于本标准。

3.1

瓦斯放散初速度指标(Δp) **index (Δp) of initial velocity of diffusion of coal gas**

3.5 g 规定粒度的煤样在 0.1 MPa 压力下吸附瓦斯后向固定真空空间释放时,用压差 Δp (mmHg) 表示的 10 s~60 s 时间内释放出瓦斯量指标。

3.2

固定空间 **fixed space**

在瓦斯放散初速度指标(Δp)测试中,容纳解吸瓦斯且不含试样瓶在内的封闭空间。

3.3

放散空间 **diffusion space**

在瓦斯放散初速度指标(Δp)测试中,容纳解吸瓦斯的封闭空间。

4 测定方法

测定方法有两种:

a) 变容变压式,其结构如图 1 所示;

b) 等容变压式,其结构如图 2 所示。

5 测定仪器、用具及参数

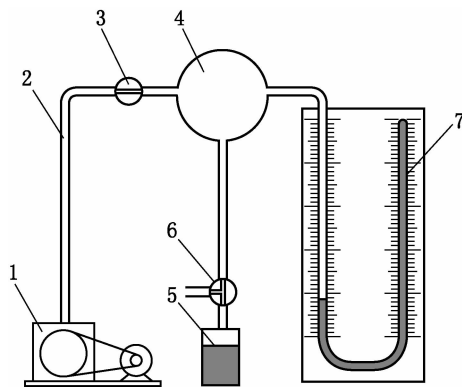
5.1 基本要求

试样瓶容积(含管路):5 mL;

固定空间体积:28 mL(不含试样瓶),出厂时应标定;

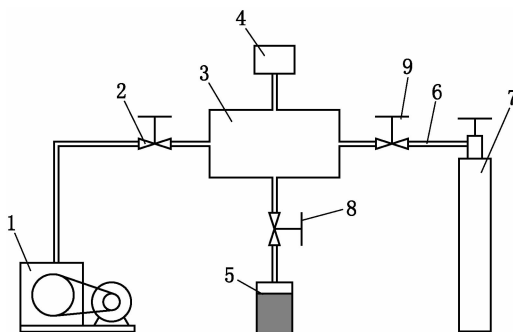
真空泵:抽气量 >2 L/min 且 <5 L/min,真空度 <4 Pa;

甲烷气源:0.1 MPa,纯度 $>99.9\%$;



- 1——真空泵；
- 2——玻璃管；
- 3——二通阀；
- 4——固定空间；
- 5——试样瓶；
- 6——三通阀；
- 7——真空汞柱计。

图 1 变容变压式原理放散初速度指标测定仪示意图



- 1——真空泵；
- 2、8、9——阀门；
- 3——固定空间；
- 4——压力传感器；
- 5——试样瓶；
- 6——管路；
- 7——甲烷气源。

图 2 等容变压式原理放散初速度指标测定仪示意图

分样筛:孔径 0.2 mm、0.25 mm 各一个；

天平:量程 100 g,感量 0.05 g；

漏斗、脱脂棉等。

5.2 变容变压式测定仪

真空汞柱计:量程范围 0 mmHg~360 mmHg,误差<1 mmHg,内径 3 mm。

5.3 等容变压式测定仪

应能对放散量进行连续监测、记录、存储与计算。

阀门:泄漏量<10⁻⁶ Pa·m³/s,耐压 0.2 MPa；

传感器:量程 0 mmHg~760 mmHg,误差<0.5 mmHg。

5.4 气密性检查

5.4.1 对于变容变压式测定仪,在不装试样时,对放散空间脱气使汞柱计液面相平,停泵并放置 5 min

后,汞柱计液面相差应小于 1 mm。

5.4.2 对于等容变压式测定仪,在不装试样时,对放散空间脱气使其压力达到 10 mmHg 以下,停泵并放置 5 min 后,放散空间压力增加应小于 1 mmHg。仪器应带气密性自检功能。

5.4.3 气密性检查至少一个月进行一次。

6 采样与制样

6.1 采样

在新暴露煤壁、地面钻井、井下钻孔取煤样。煤样应附有标签,注明采样地点、层位、采样时间等。若煤层有多个分层,应逐层分别采样。每个煤样重 250 g。

6.2 制样

按照 GB 474、GB 477 的规定制作。筛分出粒度为 0.2 mm~0.25 mm 的煤样。每个煤样取两个试样,每个试样重 3.5 g。

7 测定步骤

7.1 脱气与充气

7.1.1 把同一煤样的两个试样用漏斗分别装入 Δp 测定仪的试样瓶中。

7.1.2 启动真空泵对两个试样脱气 1.5 h。

7.1.3 脱气 1.5 h 后关闭真空泵,将甲烷瓶与试样瓶连接,充气(充气压力为 0.1 MPa)使两个试样吸附瓦斯 1.5 h。

7.1.4 将试样瓶与甲烷瓶、大气之间用阀门相互隔离。

7.2 指标测定

7.2.1 变容变压式仪器测定

- 如图 1 所示,开动真空泵,打开阀 3 对固定空间(含仪器管道)进行脱气,使 U 型管汞真空计两端液面相平;
- 停止真空泵,关闭阀 3,旋转阀 6,使试样瓶与固定空间相连接并使二者均与大气隔离,同时启动秒表计时,10s 时断开试样瓶与固定空间,读出汞柱计两端汞柱差 p_1 (mm),45 s 时再连通试样瓶与固定空间,60 s 时断开试样瓶与固定空间,再一次读出汞柱计两端差 p_2 (mmHg);
- 计算: $\Delta p = p_2 - p_1$ 。

7.2.2 等容变压式仪器测定

- 如图 2 所示,关闭阀门 8、9,打开阀门 2,开动真空泵对固定空间(含仪器管道)进行脱气;
- 停止真空泵,关闭阀门 2,打开阀门 8,使试样瓶与固定空间相连接并同时启动放散速度测定仪的计时器与压力传感器,10 s 时关闭阀门 8,记录固定空间压力 H_1 (mmHg),45 s 时再打开阀门 8,60 s 时关闭阀门 8,再一次读出固定空间压力 H_2 (mmHg);
- 按测定的 H_1 、 H_2 ,由下式换算成以 mmHg 为单位的 Δp 值:

$$\Delta p = \frac{\sqrt{V_0^2 + 2\pi r^2 V H_2} \times 10^{-3} - \sqrt{V_0^2 + 2\pi r^2 V H_1} \times 10^{-3}}{2\pi r^2 \times 10^{-3}} \dots\dots\dots(1)$$

式中:

V_0 ——规定的变容变压装置放散空间体积(汞柱计液面压差为 0 时),单位为毫升(mL);

r ——规定的变容变压装置的汞柱计内截面半径,单位为毫米(mm);

V ——等容变压装置的放散空间体积,单位为毫升(mL);

H_1 、 H_2 ——等容变压装置第 10 s、第 60 s 时的固定空间压力,单位为毫米汞柱(mmHg)。

8 误差要求与结果表述

8.1 误差要求

测量误差应小于 1 mmHg。在提交报告时附放散量曲线(见附录 C)。

8.2 结果表述

Δp 单位为 mmHg, 保留到个位。设两试样 Δp 值分别为 a_1 、 a_2 , 则当 $a_1 = a_2$ 时, Δp 取 a_1 ; 当 $|a_1 - a_2| = 1$ 时, Δp 取二者最大值; 当 $|a_1 - a_2| > 1$ 时, 为不合格, 应装新样重新测试。

9 试验报告

9.1 变容变压式仪器测定

试验报告按附录 A 格式提交。

9.2 等容变压式仪器测定

试验报告按附录 B 格式提交。应提供前 60 s 的放散量曲线。

附 录 A

(规范性附录)

变容变压式瓦斯放散初速度指标(Δp)测定报告单表 A.1 变容变压式瓦斯放散初速度指标(Δp)测定报告单

送样单位			试样编号	
采样地点				
煤层			送样日期	
煤种			试验日期	
Δp mmHg	试样 1			
	试样 2			
	最终值			
测试人			审核人	
审批人			备注	
测定单位				

附 录 B

(规范性附录)

等容变压式瓦斯放散初速度指标(Δp)测定报告单表 B.1 等容变压式瓦斯放散初速度指标(Δp)测定报告单

送样单位			试样编号	
采样地点				
煤层			送样日期	
煤种			试验日期	
Δp mmHg	试样 1			
	试样 2			
	最终值			
瓦斯放散量曲线				
测试人			审核人	
审批人			备注	
测定单位				

附录 C
(规范性附录)
煤样瓦斯放散量曲线

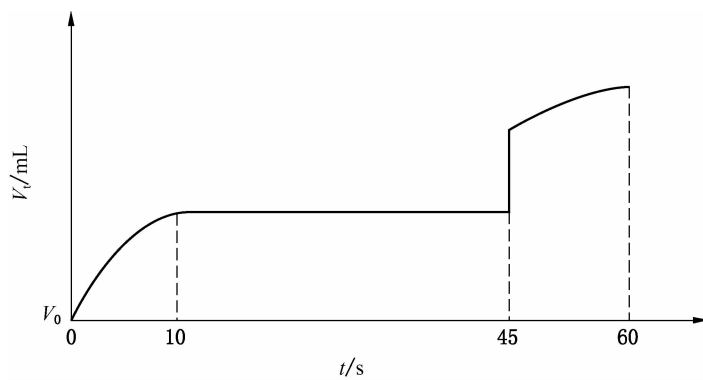


图 C.1 煤样瓦斯放散量曲线