

## 中华人民共和国安全生产行业标准

AQ 1075—2009

---

### 煤矿低浓度瓦斯往复式内燃机驱动的 交流发电机组通用技术条件

General technical specifications for low concentration  
coal mine gas alternating current generating sets driven  
by reciprocating internal combustion engine

2009-12-11 发布

2010-07-01 实施

AQ 1075—2009

中华人民共和国安全生产  
行业标准  
煤矿低浓度瓦斯往复式内燃机驱动的  
交流发电机组通用技术条件

AQ 1075—2009

\*

煤炭工业出版社 出版  
(北京市朝阳区芍药居 35 号 100029)  
网址: [www.cciph.com.cn](http://www.cciph.com.cn)  
煤炭工业出版社印刷厂 印刷  
新华书店北京发行所 发行

\*

开本 880mm×1230mm 1/16 印张 1  
字数 18 千字 印数 1—1,000  
2010 年 5 月第 1 版 2010 年 5 月第 1 次印刷

15 5020 · 493

社内编号 6337 定价 12.00 元

版权所有 违者必究

本书如有缺页、倒页、脱页等质量问题,本社负责调换

## 目 次

前言 .....	II
1 范围 .....	1
2 规范性引用文件 .....	1
3 术语和定义 .....	1
4 型号命名 .....	2
5 技术要求 .....	3
6 试验方法 .....	6
7 检验规则 .....	7
8 标志、包装、运输和贮存 .....	8

## 前 言

本标准由中华人民共和国国家发展和改革委员会、国家安全生产监督管理总局提出。

本标准由全国安全生产标准化技术委员会煤矿安全分技术委员会归口。

本标准起草单位：胜利油田胜利动力机械集团有限公司。

本标准主要起草人：陈宜亮、王志春、马晓钟、柏芹水、李锟。

本标准首次发布。

# 煤矿低浓度瓦斯往复式内燃机驱动的交流发电机组通用技术条件

## 1 范围

本标准规定了以煤矿低浓度瓦斯往复式内燃机为动力配套而成的发电机组的型号命名、技术要求、试验方法、检验规则、标志、包装、运输和贮存。

本标准适用于 200 kW~2 000 kW 煤矿低浓度瓦斯往复式内燃机驱动的交流工频发电机组。

## 2 规范性引用文件

下列文件中的条款通过本标准的引用而成为本标准的条款。凡是注日期的引用文件,其随后所有的修改单(不包括勘误的内容)或修订版均不适用于本标准,然而,鼓励根据本标准达成协议的各方研究是否可使用这些文件的最新版本。凡是不注日期的引用文件,其最新版本适用于本标准。

GB/T 191 包装储运图示标志

GB/T 2820.2—1997 往复式内燃机驱动的交流发电机组 第2部分:发动机

GB/T 2820.3—1997 往复式内燃机驱动的交流发电机组 第3部分:发电机组用交流发电机

GB/T 2820.4—1997 往复式内燃机驱动的交流发电机组 第4部分:控制装置和开关装置

GB/T 2820.5—1997 往复式内燃机驱动的交流发电机组 第5部分:发电机组

GB/T 2820.6—1997 往复式内燃机驱动的交流发电机组 第6部分:试验方法

GB/T 2820.9—2002 往复式内燃机驱动的交流发电机组 第9部分:机械振动的测量和评价

GB/T 2820.10—2002 往复式内燃机驱动的交流发电机组 第10部分:噪声的测量(包面法)

GB 4556—2001 往复式内燃机 防火

GB/T 6072.1—2000 往复式内燃机 性能 第1部分:标准基准状况,功率、燃油消耗和机油消耗的标定及试验方法

GB 14097—1999 中小功率柴油机噪声限值

GB/T 15548—1995 往复式内燃机驱动的三相同步发电机 通用技术条件

GB 17691—2005 车用压燃式、气体燃料点燃式发动机与汽车排气污染物排放限值及测量方法(中国Ⅲ、Ⅳ、Ⅴ阶段)

AQ 1074—2009 煤矿瓦斯输送管道干式阻火器 通用技术条件

JB/T 8182—1999 交流移动电站用控制屏 通用技术条件

JB 8890—1999 往复式内燃机 安全要求

JB/T 9583.1—1999 气体燃料发电机组 通用技术条件

JB/T 10629—2006 燃气机 通用技术条件和试验方法

## 3 术语和定义

下列术语和定义适用于本标准。

### 3.1

**煤矿低浓度瓦斯发动机 low concentration coal mine gas engine**

以浓度小于 30% 的煤矿瓦斯为燃料的往复式内燃机,以下简称瓦斯发动机。

3.2

**煤矿低浓度瓦斯发电机组 low concentration coal mine gas generator set**

主要由瓦斯发动机、发电机和控制装置等组成,以下简称瓦斯发电机组。

3.3

**防爆止回阀 flameproof check valve**

管道中的可燃气体发生爆炸时,能够同时阻止来自瓦斯发动机方向的爆炸火焰和爆炸压力沿管道回传的一种阀门。

3.4

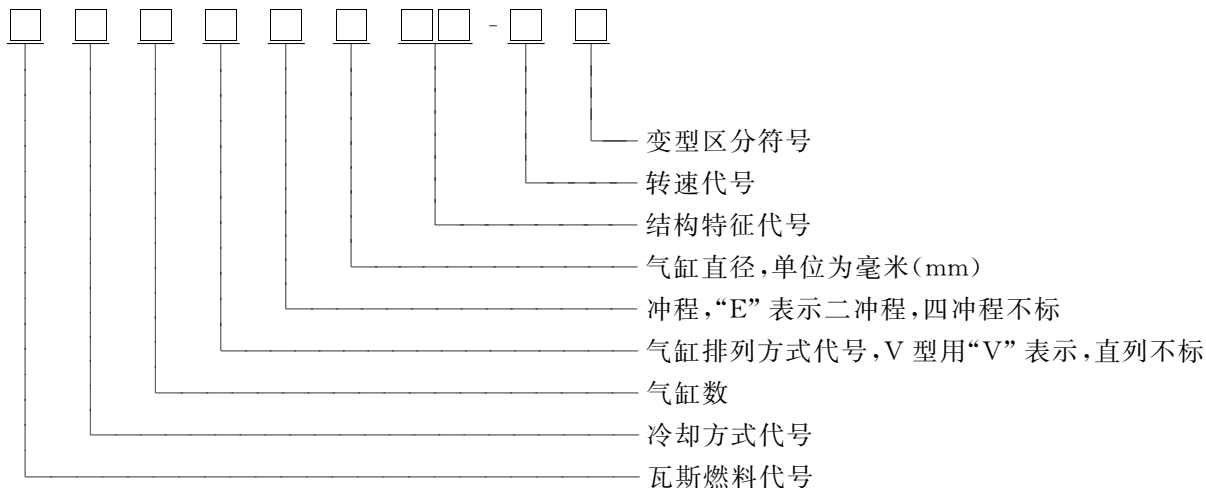
**泄压流通面积 flow area for pressure relief**

能够有效泄除围包体内爆炸压力,保护围包体不被损坏的围包体上的薄弱部分的面积。

**4 型号命名**

**4.1 瓦斯发动机型号**

型号命名应符合如下规定:



煤矿瓦斯燃料代号见表1,冷却方式代号见表2,结构特征代号见表3,转速代号见表4。当同系列产品结构有变化时,则加区分符号英文大写字母“A、B、C…”进行区分,“A”表示基本型的第一次变型,依次类推。

**表 1 煤矿瓦斯燃料代号**

代号	W <sub>D</sub> (低浓度瓦斯)
适用煤矿瓦斯浓度范围	<30%

**表 2 冷却方式代号**

名称	卧式多风扇水箱	立式风扇水箱	热交换器
代号	P <sub>w</sub>	P	R

**表 3 结构特征代号**

序号	代号	结构特征	序号	代号	结构特征
1	Z	增压	3	D <sub>K</sub>	煤矿瓦斯与空气电控预混合
2	Z <sub>L</sub>	增压中冷	4	D <sub>D</sub>	煤矿瓦斯与空气多点电控混合

表 4 转速代号

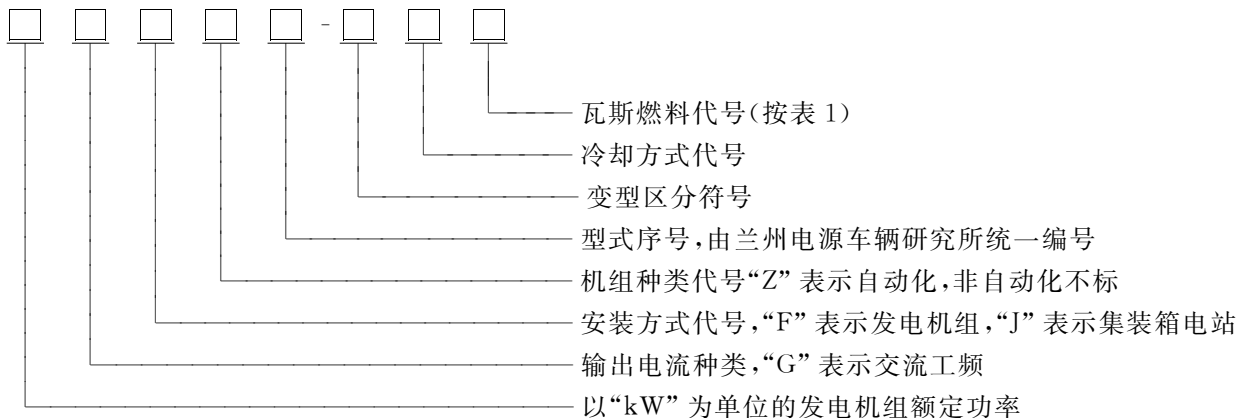
转速 r/min	1 500	1 200	1 000	1 300	900	850	750	600	500
符号	不标	1	2	3	4	5	6	7	8

示例:

$W_D R12V190Z_L D_K - 2C$ :  $W_D$ ——燃料为浓度低于 30% 的煤矿瓦斯,  $R$ ——采用热交换器冷却,  $12$ ——12 缸,  $V$ —— $V$  型,  $190$ ——气缸直径 190 mm,  $Z_L$ ——增压中冷,  $D_K$ ——煤矿瓦斯与空气电控预混合,  $2$ ——转速为 1 000 r/min,  $C$ ——第三次变型的瓦斯发动机。

## 4.2 瓦斯发电机组型号

型号命名应符合如下规定:



当同系列产品结构有变化时,则加区分符号数字“1、2、3…”进行区分,“1”表示基本型的第一次变型,依次类推。

示例:

$500GF1-3RW_D$ :  $500$ ——额定功率 500 kW,  $G$ ——交流工频,  $F$ ——发电机组,  $1$ ——兰州电源车辆研究所批准的统编型式序号为 1,  $3$ —— $500GF1-RW_D$  的第三次变型,  $R$ ——采用热交换器冷却,  $W_D$ ——燃料为浓度小于 30% 的瓦斯发电机组。

## 5 技术要求

### 5.1 使用条件

#### 5.1.1 环境条件

瓦斯发电机组在下列条件下应能可靠地运行:

- 海拔高度不超过 2 500 m;
- 环境温度  $-40\text{ }^{\circ}\text{C} \sim +45\text{ }^{\circ}\text{C}$ ;
- 相对湿度不大于 95% (25  $^{\circ}\text{C}$ )。

#### 5.1.2 煤矿瓦斯品质要求

瓦斯发电机组应适应以下煤矿瓦斯品质:

- 煤矿瓦斯在 30 s 内的体积百分比浓度变化范围小于 2%;
- 瓦斯发电机组调压阀前 1 m 处煤矿瓦斯压力不低于 3 kPa, 温度不高于 40  $^{\circ}\text{C}$ , 且无游离态水存在。

### 5.2 发电机组安全要求

#### 5.2.1 一般要求

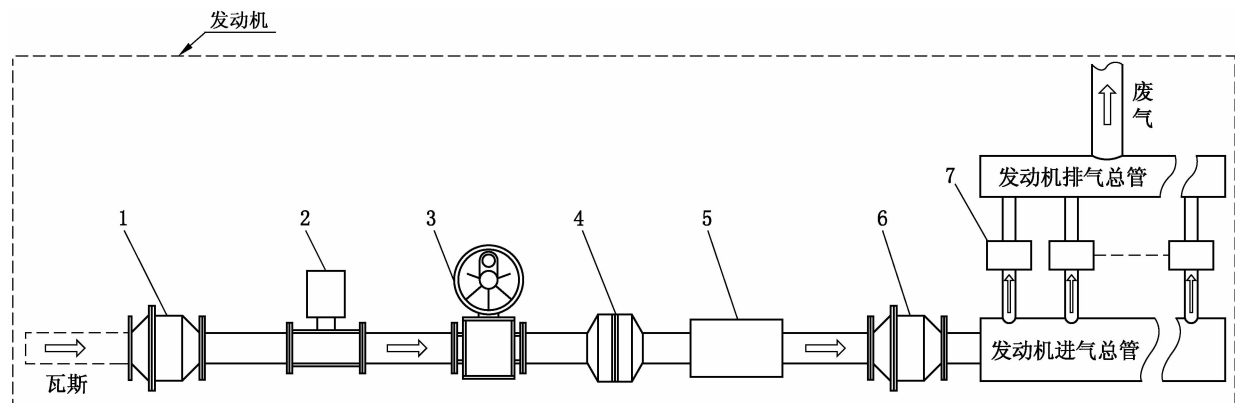
瓦斯发电机组应满足 JB/T 10629—2006 和 JB/T 9583.1—1999 的规定及本标准的要求。

## 5.2.2 瓦斯发动机

### 5.2.2.1 阻火防爆

瓦斯发动机以下部位应设置阻火防爆部件：

- a) 煤矿瓦斯进气管路系统应设置阻火器和防爆止回阀，阻火器应符合 AQ 1074—2009 的规定，防爆止回阀应符合各自产品技术条件的要求，且承受动压大于 1 MPa；煤矿瓦斯进气管路系统上各部件按图 1 所示顺序布置，如瓦斯发动机采用自然进气方式，图中“煤矿瓦斯与空气增压中冷装置”去除；



- 1——阻火器；  
2——电磁阀；  
3——调压阀；  
4——防爆止回阀；  
5——煤矿瓦斯与空气增压中冷装置；  
6——阻火器；  
7——燃烧室。

图 1 瓦斯发动机阻火防爆示意图

- b) 进气总管的端部应设置泄压防爆阀，泄压防爆阀开启压力与瓦斯发动机在额定功率下进气管内气体压力差应不超过 30 kPa，泄压流通面积不得小于  $150 \text{ cm}^2/\text{m}^3$ （进气总管容积）；  
c) 曲轴箱侧面应设置泄压防爆阀，其开启压力应不超过 20 kPa，泄压流通面积不得小于  $200 \text{ cm}^2/\text{m}^3$ （曲轴箱容积）。

### 5.2.2.2 防火

瓦斯发动机防火应符合 GB 4556-2001-C-J-M-N-R-S 的规定。

### 5.2.2.3 机械防护

- a) 瓦斯发动机在使用时所有外露的旋转零部件和可能对操作人员构成危险的传动机构都必须加装防护装置和设置警示标记，防护罩壳、隔板等应有足够刚性，只有在使用工具时才能将其拆除；  
b) 瓦斯发动机运转过程中容易产生松动的零部件均应采取自锁或防松装置。

### 5.2.2.4 高温防护

瓦斯发动机在运行时表面温度超过  $150 \text{ }^\circ\text{C}$  的零部件，应予冷却或设置有效的防护设施和警示标记。隔热材料应不可燃烧，并应防止泄漏的机油渗入其中。

## 5.2.3 发电机

发电机应采用无刷励磁发电机，并符合 GB/T 2820.3—1997 和 GB/T 15548—1995 的规定。

## 5.2.4 控制装置

控制装置应符合 GB/T 2820.4—1997 和 JB/T 8182—1999 的规定。



## 5.2.5 瓦斯发电机组

## 5.2.5.1 电气安全

- a) 绝缘电阻:瓦斯发电机组各独立电气回路对地及回路间的绝缘电阻应满足表 5 的规定;

表 5 电气回路绝缘电阻值

单位为兆欧

条件		回路额定电压 V				
		交流				直流
		≤230	400	6 300	10 500	≤100
冷态	环境温度为 15℃~35℃,空气相对湿度为 45%~75%	2	2	按产品技术条件的规定	按产品技术条件的规定	1
	环境温度为 25℃,空气相对湿度为 95%	0.3	0.4	6.3	10	0.3
热态		0.3	0.5	6.3	10	0.3

- b) 耐电压:瓦斯发电机组各独立电气回路对地及回路间应能承受表 6 所规定的正弦交流电压试验,其频率为工频(50 Hz),历时 1 min 的绝缘介电强度试验而无击穿或闪络现象。

表 6 电气回路试验电压值

单位为伏特

部位	回路额定电压	试验电压
一次回路对地,一、二次回路之间	≥100	(1 000+2 倍额定电压)×80% 最低 1 200
二次回路对地	>100	按产品技术条件的规定
	≤100	750

注:瓦斯发动机的电气部分、半导体部件及电容器等不作此项试验。

## 5.2.5.2 安全保护

瓦斯发电机组应有以下安全保护功能:

- a) 当瓦斯发动机冷水温度和机油温度超过产品技术条件规定的正常温度值时,应发出声光报警信号;
- b) 当瓦斯发动机主油道压力低于产品技术条件规定的报警限值时,应发出声光报警信号;低于产品技术条件规定的停机限值时,应发出声光报警信号,主开关应立即分闸并自动停机;
- c) 当瓦斯发动机转速达到或超过标定转速的 112%时,应发出声光报警信号;当转速达到或超过标定转速的 115%时,应立即分闸并自动停机;
- d) 瓦斯发电机组应具有电流“三段保护”功能,当电流超过额定电流的 1.1 倍~1.2 倍时,延时 10 s~20 s 主开关分闸;当电流超过额定电流的 4 倍~8 倍时,延时 0 s~0.2 s 主开关分闸;当电流超过额定电流的 8 倍~10 倍时,主开关立即分闸;
- e) 瓦斯发电机组应具有欠电压保护功能,根据用电负荷情况,可在 60%~90%的额定电压范围内设定电压保护值和 1 s~30 s 内设定主开关延时分闸时间;
- f) 瓦斯发电机组应具有欠频率保护功能,根据用电负荷情况,可在 96%~100%的额定电压范围内设定频率保护值和 5 s~10 s 内设定主开关延时分闸时间;
- g) 并联运行的瓦斯发电机组应具有逆功率保护功能,可在 -5%~-20%额定功率范围内设定逆功率保护值和 5 s~15 s 内设定主开关延时分闸时间。

### 5.2.5.3 噪声

在额定工况下,瓦斯发电机组的噪声声功率级限值应符合 GB 14097—1999 的规定。

### 5.2.5.4 振动

在额定工况下,瓦斯发电机组的振动应符合 GB/T 2820.9—2002 的规定。

### 5.2.5.5 排放

瓦斯发电机组的排放量限值应符合如下要求:

- a) 一氧化碳(CO)不高于 5.45 g/(kW·h);
- b) 非甲烷碳氢化合物(NMHC)不高于 0.78 g/(kW·h);
- c) 甲烷(CH<sub>4</sub>)不高于 1.6 g/(kW·h);
- d) 氮氧化物(NO<sub>x</sub>)不高于 5.0 g/(kW·h)。

### 5.2.5.6 现场运行稳定性

瓦斯发电机组在 5.1 规定的使用条件下能可靠运行。在标准环境状况下能输出瓦斯发电机组铭牌规定的额定功率,其偏差不小于 5%。当试验环境与标准环境状况不符时,功率按 GB/T 6072.1—2000 中第 13 章的规定方法进行修正。煤矿瓦斯品质不符合 5.1.2 的规定时,额定功率允许修正。

## 6 试验方法

### 6.1 试验条件

#### 6.1.1 试验仪器仪表

鉴定试验和型式试验应采用不低于 0.5 级准确度的电气测量仪器仪表(兆欧表除外,允许采用 1.0 级准确度的功率因数表)进行测量;出厂试验允许采用 1.0 级准确度的电气测量仪器仪表进行测量。

#### 6.1.2 试验条件

除另有规定外,各项试验可在生产厂当时所具有的环境条件(环境温度、相对湿度、大气压力)和用天然气等模拟煤矿瓦斯的情况下进行。

### 6.2 瓦斯发电机组检验方法

#### 6.2.1 一般项目检验

按表 7 规定的相应检验项目,根据 JB/T 10629—2006 和 JB/T 9583.1—1999 的要求进行检验。

#### 6.2.2 瓦斯发动机的检验方法

##### 6.2.2.1 阻火防爆检验方法

按图 1 检查各阻火防爆部件安装是否正确。按 5.2.2.1 检查是否在瓦斯发动机规定的位置上安装泄压防爆阀和防爆止回阀。防爆止回阀应进行防爆试验,点火能量应不小于 10 000 J,点火距离大于 5 m,防爆止回阀能可靠阻止压力回传。

##### 6.2.2.2 防火检验方法

瓦斯发动机防火按照 GB 4556—2001-C-J-M-N-R-S 的规定检查。

##### 6.2.2.3 机械安全

按 5.2.2.3 中 a) 检查瓦斯发动机是否安装防护装置。检查瓦斯发电机组联轴器部位是否进行防护和设置警示标记。按 5.2.2.3 中 b) 检查瓦斯发动机容易松动的重要零部件是否采取防松措施。

##### 6.2.2.4 高温防护

按照 5.2.2.4 的要求检查。

#### 6.2.3 发电机的试验方法

按 GB/T 15548—1995 的规定检查。

#### 6.2.4 控制装置的试验方法

按 JB/T 8182—1999 的规定检查。

## 6.2.5 瓦斯发电机组的检验方法

6.2.5.1 电气安全的绝缘电阻测量和耐电压试验分别按 JB/T 9583.1—1999 中 5.3.7 和 5.3.8 的规定进行。

6.2.5.2 安全保护包括以下方面：

- a) 瓦斯发动机水温高、油温高保护：瓦斯发电机组配套完后，在开机试验前，以瓦斯发电机组外置温度发生器模拟瓦斯发电机组的冷却水温度和机油温度，将水温和油温传感器置入外置温度发生器中，当温度分别高于产品技术条件规定的冷却水温度、机油温度的上限值时，瓦斯发电机组能发出声光报警信号；
- b) 瓦斯发动机机油压力低保护：在空载状态下，以瓦斯发动机外置压力发生器模拟机油压力，将压力传感器安装在压力发生器上，当压力低于产品技术条件规定的停机限值时，应立即声光报警并自动停机；
- c) 瓦斯发动机超速保护：在空载状态下，逐渐提高瓦斯发动机转速，当转速达到或超过标定转速的 112% 时，应发出声光报警信号；当转速达到或超过标定转速的 115% 时，应立即分闸并自动停机；
- d) 瓦斯发电机组电流保护：在 25% 的额定负荷下，将瓦斯发电机组主开关设置在不脱扣的试验状态下，调节输入模拟电流信号，当达到产品技术条件规定的电流保护值时，在设定的延时时间内，主开关应分闸；
- e) 瓦斯发电机组欠电压保护：在空载、额定电压下，通过降低瓦斯发电机组的励磁电流，使电压降低到设定的保护电压值和延时保护时间时，主开关应分闸；
- f) 瓦斯发电机组欠频率保护：在空载、额定频率状态下，逐渐降低瓦斯发动机转速，当瓦斯发电机组频率低于设定的保护频率值时，在设定的延时保护时间内，主开关应分闸；
- g) 瓦斯发电机组逆功率保护：在停机状态下，将瓦斯发电机组逆功率保护器输入电流信号线反接，启动瓦斯发电机组，加入超过产品技术条件规定的逆功率保护值的功率，在设定的延时时间内，主开关应分闸。

6.2.5.3 噪声的测量按 GB/T 2820.10—2002 规定的方法进行。

6.2.5.4 振动的测量按 GB/T 2820.9—2002 规定的方法进行。

6.2.5.5 排放测量按 GB 17691—2005 规定的方法进行。

6.2.5.6 现场运行稳定性试验：

- a) 试验在瓦斯发电机组处于额定工况(或用户与生产厂商定的最大运行功率)的条件下进行，连续运行 12 h。在额定功率或用户与生产厂商定的最大运行功率的 80% 的功率下，再运行 48 h。试验时，每隔 30 min 记录一次功率、电压、电流、功率因数、频率、瓦斯发动机排气温度、冷却水及机油温度、环境温度、空气相对湿度、大气压力；
- b) 试验过程中应无漏油、漏水、漏气等不正常现象，运行期间瓦斯发动机进气管和排气管应无“放炮”现象发生；
- c) 额定工况指功率、电压、功率因数、频率均为额定值。

## 7 检验规则

### 7.1 检验类别

#### 7.1.1 型式检验

有下列情况之一时，应进行型式检验：

- a) 新产品试制定型鉴定时；
- b) 正式投产后，如产品结构、材料、工艺、关键工序的加工方法有重大改变，可能影响产品的性能时；

- c) 发生重大质量事故时；
- d) 产品停产一年以上,恢复生产时；
- e) 国家有关行政管理部门提出要求时。

### 7.1.2 出厂检验

每台出厂的瓦斯发电机组都应进行出厂检验。

### 7.1.3 验收检验

用户和生产厂有协议时,可在煤矿现场进行验收检验。

## 7.2 检验项目

表 7 列出了发电机组的检验项目。

### 7.3 判定规则

7.3.1 型式试验中,各项检查项目均应合格,出现不合格项目时,应进行调整或改进,再次进行型式试验,直至合格为止,否则不能投入批量生产。

7.3.2 出厂检验中,只要有一项检验结果不符合本标准规定,应找出原因并排除故障后复试,若经第 3 次复试后仍不合格,则判为不合格品。

7.3.3 验收检验中,购销合同规定的各项检验项目均为合格时,则判该瓦斯发电机组合格。出现不合格项目时,应调整(更换零部件)到合格为止,否则该瓦斯发电机组不合格。

## 8 标志、包装、运输和贮存

### 8.1 标志

8.1.1 瓦斯发电机组的铭牌应符合 GB/T 2820.5—1997 中第 14 章的规定。

8.1.2 瓦斯发电机组的铭牌和各种警示标记应按产品图样规定牢固地固定在指定位置。

### 8.2 包装

8.2.1 包装应安全、牢固可靠,符合运输、环保要求。

包装箱外应标明下列内容:

- a) 收货单位、地址；
- b) 产品名称及型号；
- c) 外形尺寸:长×宽×高,mm×mm×mm；
- d) 总质量；
- e) 出厂编号和出厂年月；
- f) 制造单位名称；
- g) 注意事项及标志,如“重心”、“吊起位置”等,其图示标志按 GB/T 191 的规定；
- h) 执行标准编号。

8.2.2 应向用户提供随机携带的全部附件、备件、工具及有关技术文件。技术文件应包括产品使用说明书、合格证及装箱单等。

表 7 检验项目

序号	检验项目名称	型式 检验	出厂 检验	验收 检验	技术要求	试验方法	
1	检查外观	√	√	√	JB/T 9583.1—1999	4.13	5.3.1
2	检查成套性	√	√	√		4.14	5.3.2
3	测量质量	√	—	—		4.2.4	5.3.4
4	测量外形尺寸	√	—	—		4.2.2	5.3.5

表 7 (续)

序号	检验项目名称	型式 检验	出厂 检验	验收 检验	技术要求	试验方法		
5	检查启动性能	√	√	√	JB/T 9583.1—1999	4.6	5.3.9	
6	检查相序	√	√	√		4.11.3	5.3.10	
7	测量电压整定范围	√	△	—		4.7.1	5.3.13	
8	测量电压和频率的稳态调整率	√	√	√		4.7.2	5.3.14	
9	测量电压和频率的波动率	√	√	√		4.7.2	5.3.17	
10	测量瞬态电压调整率及电压稳定时间	√	—	—		4.7.2	5.3.15	
11	测量瞬态频率调整率及频率的稳定时间	√	—	—		4.7.2	5.3.16	
12	检查冷热态电压变化	√	—	—		4.7.3	5.3.19	
13	测量在不对称负载下的线电压偏差	√	—	—		4.7.5	5.3.20	
14	测量线电压波形正弦性畸变率	√	—	—		4.7.4	5.3.21	
15	煤矿瓦斯消耗率测量	√	—	△		4.8	5.3.24	
16	负荷特性曲线	√	√	√		JB/T 10629—2006	4.9	5.5
17	各缸工作均匀性	√	√	√			4.11	5.8
18	机油消耗率测量	√	—	—			5.8	GB/T 6072.1 第 10 章
19	阻火防爆检查	√	√	√		本标准	5.2.2.1	6.2.2.1
20	防火检查	√	√	√	5.2.2.2		6.2.2.2	
21	检查机械安全性	√	√	√	5.2.2.3		6.2.2.3	
22	检查瓦斯发动机高温防护性能	√	√	√	5.2.2.4		6.2.2.4	
23	检查发电机	√	—	—	5.2.3		6.2.3	
24	检查控制装置	√	√	△	5.2.4		6.2.4	
25	测量绝缘电阻	√	—	△	5.2.5.1		6.2.5.1	
26	耐电压试验	√	—	△	5.2.5.1		6.2.5.1	
27	瓦斯发电机组保护	√	√	△	5.2.5.2		6.2.5.2	
28	测量噪声	√	—	—	5.2.5.3		6.2.5.3	
29	测量振动	√	—	—	5.2.5.4		6.2.5.4	
30	测量排放	√	—	—	5.2.5.5		6.2.5.5	
31	现场运行稳定性	△	—	√	5.2.5.6		6.2.5.6	

注：“√”表示必须检查项目，“—”表示不检验项目，“△”表示选择进行项目。

### 8.2.3 产品使用说明书一般应包括下列内容：

- a) 产品型号、主要技术参数及结构特征；

- b) 安装、调试及检查方法；
- c) 使用操作方法；
- d) 维护、保养方法及常见故障判断处理方法等；
- e) 制造单位认为必要的內容。

### 8.3 运输

瓦斯发电机组的铁路、公路和水路运输应分别符合国家有关规定。

### 8.4 贮存

8.4.1 瓦斯发电机组应贮存在通风、干燥、无腐蚀性物质的仓库内。若在露天存放时，应有必要的防护措施，防止腐蚀、损坏。

8.4.2 存放期间，瓦斯发电机组的所有外露管口应进行封盖，以防止杂物及雨水进入瓦斯发电机组内。

---