

UDC

中华人民共和国国家标准



P

GB 50219-2014

水喷雾灭火系统技术规范

Technical code for water spray fire protection systems

2014-10-09 发布

2015-08-01 实施

中华人民共和国住房和城乡建设部
中华人民共和国国家质量监督检验检疫总局

联合发布

中华人民共和国国家标准

水喷雾灭火系统技术规范

Technical code for water spray fire protection systems

GB 50219-2014

主编部门：中华人民共和国公安部

批准部门：中华人民共和国住房和城乡建设部

施行日期：2 0 1 5 年 8 月 1 日

2014 北京

中华人民共和国住房和城乡建设部公告

第 582 号

住房和城乡建设部关于发布国家标准 《水喷雾灭火系统技术规范》的公告

现批准《水喷雾灭火系统技术规范》为国家标准，编号为 GB 50219-2014，自 2015 年 8 月 1 日起实施。其中，第 3.1.2、3.1.3、3.2.3、4.0.2（1）、8.4.11、9.0.1 条（款）为强制性条文，必须严格执行。原国家标准《水喷雾灭火系统设计规范》GB 50219-1995 同时废止。

本规范由我部标准定额研究所组织中国计划出版社出版发行。

中华人民共和国住房和城乡建设部

2014 年 10 月 9 日

前 言

本规范是根据原建设部《关于印发〈二〇〇二~二〇〇三年度工程建设国家标准制定、修订计划〉的通知》（建标〔2003〕102号）的要求，由公安部天津消防研究所会同有关单位共同编制而成。

本规范编制过程中，编制组经广泛调查研究，认真总结实践经验，参考有关国外先进标准，并在广泛征求意见的基础上，修订了本规范。

本规范共分10章和7个附录，主要内容包括：总则，术语和符号，基本设计参数和喷头布置，系统组件，给水，操作与控制，水力计算，施工，验收，维护管理等。

本规范修订的主要技术内容是：

- （1）增加了水喷雾灭火系统施工、验收和维护管理的相关内容；
- （2）补充了输送机皮带、液化烃或类似液体储罐、陶坛或桶装酒库等场所水喷雾灭火系统的设置要求；
- （3）修改了变压器水雾喷头的布置、水喷雾灭火系统供水控制阀的选用等工程设计要求；
- （4）增加了水喷雾灭火系统管道连接件干烧试验方法。

本规范中以黑体字标志的条文为强制性条文，必须严格执行。

本规范由住房和城乡建设部负责管理和对强制性条文的解释，由公安部负责日常管理，由公安部天津消防研究所负责具体技术内容的解释。执行过程中如有意见或建议，请寄送公安部天津消防研究所（地址：天津市南开区卫津南路110号，邮政编码：300381）。

本规范主编单位、参编单位、主要起草人和主要审查人：

主 编 单 位：公安部天津消防研究所

参 编 单 位：中国石化工程建设有限公司

大连市公安消防支队

中国电力工程顾问集团东北电力设计院

北京电力行业协会

中石化洛阳工程有限公司

天津市公安消防总队

浙江省公安消防总队

中国石油塔里木油田公司消防支队

四川森田消防装备制造有限公司

上海威逊机械连接件有限公司

浙江快达消防设备有限公司

杭州安士城消防栋材有限公司

主要起草人：张清林 智会强 秘义行 李国生 白殿涛

张兴权 李向东 于梦华 吴文革 张晋武

王建刚 朱 昆 熊慧明 王德凤 房路军

陈方明 高志成 涂建新

主要审查人：阎鸿鑫 宋晓勇 陈雪文 董增强 黄晓家

魏海臣 邹喜权 郝 伟 卜祥军 朱 青

王振国 石 军 黄云松 杜啸晓 王明春

张兆宪 徐康辉 陈键明

目 次

1 总 则.....	7
2 术语和符号.....	8
2.1 术语	8
2.2 符号	9
3 基本设计参数和喷头布置.....	11
3.1 基本设计参数	11
3.2 喷头与管道布置	13
4 系统组件.....	16
5 给水.....	18
5.1 一般规定	18
5.2 水泵	18
5.3 供水控制阀	19
5.4 水泵接合器	19
6 操作与控制.....	21
7 水力计算.....	23
7.1 系统设计流量	23
7.2 管道水力计算	24
7.3 管道减压措施	24
8 施工.....	26
8.1 一般规定	26
8.2 进场检验	27
8.3 安装	29
8.4 调试	36
9 验收.....	39
10 维护管理.....	44
附录 A 管道连接件干烧试验方法	46
附录 B 水喷雾灭火系统工程划分	47
附录 C 水喷雾灭火系统施工现场质量管理检查记录	48

附录 D 水喷雾灭火系统施工过程质量检查记录	49
附录 E 水喷雾灭火系统质量控制资料核查记录	57
附录 F 水喷雾灭火系统验收记录	58
附录 G 水喷雾灭火系统维护管理工作检查项目及记录	59
本规范用词说明.....	61
引用标准名录.....	62

1 总 则

1.0.1 为了合理地设计水喷雾灭火系统（或简称系统），保障其施工质量和使用功能，减少火灾危害，保护人身和财产安全，制定本规范。 [条文说明](#)

1.0.2 本规范适用于新建、扩建和改建工程中设置的水喷雾灭火系统的设计、施工、验收及维护管理。

本规范不适用于移动式水喷雾灭火装置或交通工具中设置的水喷雾灭火系统。

[条文说明](#)

1.0.3 水喷雾灭火系统可用于扑救固体物质火灾、丙类液体火灾、饮料酒火灾和电气火灾，并可用于可燃气体和甲、乙、丙类液体的生产、储存装置或装卸设施的防护冷却。

[条文说明](#)

1.0.4 水喷雾灭火系统不得用于扑救遇水能发生化学反应造成燃烧、爆炸的火灾，以及水雾会对保护对象造成明显损害的火灾。 [条文说明](#)

1.0.5 水喷雾灭火系统的设计、施工、验收及维护管理除应符合本规范规定外，尚应符合国家现行有关标准的规定。

2 术语和符号

2.1 术语

2.1.1 水喷雾灭火系统 water spray fire protection system

由水源、供水设备、管道、雨淋报警阀（或电动控制阀、气动控制阀）、过滤器和水雾喷头等组成，向保护对象喷射水雾进行灭火或防护冷却的系统。

2.1.2 传动管 transfer pipe

利用闭式喷头探测火灾，并利用气压或水压的变化传输信号的管道。

2.1.3 供给强度 application density

系统在单位时间内向单位保护面积喷洒的水量。

2.1.4 响应时间 response time

自启动系统供水设施起，至系统中最不利点水雾喷头喷出水雾的时间。

2.1.5 水雾喷头 spray nozzle

在一定压力作用下，在设定区域内能将水流分解为直径 1mm 以下的水滴，并按设计的洒水形状喷出的喷头。

2.1.6 有效射程 effective range

喷头水平喷洒时，水雾达到的最高点与喷口所在垂直于喷头轴心线的平面的水平距离。

2.1.7 水雾锥 water spray cone

在水雾喷头有效射程内水雾形成的圆锥体。

2.1.8 雨淋报警阀组 deluge alarm valves unit

由雨淋报警阀、电磁阀、压力开关、水力警铃、压力表以及配套的通用阀门组成的装置。

2.2 符号

- B — 水雾喷头的喷口与保护对象之间的距离；
- C_h — 海澄-威廉系数；
- d_j — 管道的计算内径；
- d_g — 节流管的计算内径；
- g — 重力加速度；
- H — 消防水泵的扬程或系统入口的供给压力；
- H_k — 减压孔板的水头损失；
- H_g — 节流管的水头损失；
- h_z — 最不利点水雾喷头与系统管道入口或消防水池最低水位之间的高程差；
- Σh — 系统管道沿程水头损失与局部水头损失之和；
-
- i — 管道的单位长度水头损失；
- K — 水雾喷头的流量系数；
- k — 安全系数；
- L — 节流管的长度；
- N — 保护对象所需水雾喷头的计算数量；
- n — 系统启动后同时喷雾的水雾喷头的数量；
- P — 水雾喷头的工作压力；
- P_0 — 最不利点水雾喷头的工作压力；
- Q — 雨淋报警阀的流量；
- q — 水雾喷头的流量；
- q_i — 水雾喷头的实际流量；
- q_s — 管道内水的流量；
- Q_j — 系统的计算流量；
- Q_s — 系统的设计流量；
- R — 水雾锥底圆半径；
- S — 保护对象的保护面积；
- V — 管道内水的流速；
- V_k — 减压孔板后管道内水的平均流速；

V_g — 节流管内水的平均流速；

W — 保护对象的设计供给强度；

θ — 水雾喷头的雾化角；

ε — 减压孔板的局部阻力系数；

ζ — 节流管中渐缩管与渐扩管的局部阻力系数之和。

3 基本设计参数和喷头布置

3.1 基本设计参数

3.1.1 系统的基本设计参数应根据防护目的和保护对象确定。 [条文说明](#)

3.1.2 系统的供给强度和持续供给时间不应小于表 3.1.2 的规定，响应时间不应大于表

3.1.2 的规定。 [条文说明](#)

表 3.1.2 系统的供给强度、持续供给时间和响应时间

防护目的	保护对象			供给强度 [L/(min·m ²)]	持续供给时间(h)	响应时间(s)	
灭火	固体物质火灾			15	1	60	
	输送机皮带			10	1	60	
	液体火灾	闪点 60℃~120℃的液体		20	0.5	60	
		闪点高于 120℃的液体		13			
		饮料酒		20			
	电气火灾	油浸式电力变压器、油断路器		20	0.4	60	
		油浸式电力变压器的集油坑		6			
电缆		13					
防护冷却	甲 _B 、乙、丙类液体储罐	固定顶罐		2.5	直径大于 20m 的固定顶罐为 6h，其他为 4h	300	
		浮顶罐		2.0			
		相邻罐		2.0			
	液化烃或类似液体	全压力、半冷冻式储罐		9	6	120	
		全冷冻	单、双容罐	罐壁			2.5
				罐顶			4
全容	罐顶泵平台、管道		20				

储罐	式	罐	进出口等局部危险			
			部位			
	罐	管带		10		
		液氨储罐		6		
甲、乙类液体及可燃气体生产、输送、装卸设施			9	6	120	
液化石油气灌瓶间、瓶库			9	6	60	

注：1 添加水系灭火剂的系统，其供给强度应由实验确定。

2 钢制单盘式、双盘式敞口隔窗式内浮顶罐应按浮顶罐对待，其他内浮顶罐应按固定顶罐对待。

3.1.3 水雾喷头的工作压力，当用于灭火时不应小于 0.35MPa；当用于防护冷却时不应小于 0.2MPa，但对于甲_B、乙、丙类液体储罐不应小于 0.15MPa。 [条文说明](#)

3.1.4 保护对象的保护面积除本规范另有规定外，应按其外表面面积确定，并应符合下列要求：

1 当保护对象外形不规则时，应按包容保护对象的最小规则形体的外表面面积确定。

2 变压器的保护面积除应按扣除底面面积以外的变压器油箱外表面面积确定外，尚应包括散热器的外表面面积和油枕及集油坑的投影面积。

3 分层敷设的电缆的保护面积应按整体包容电缆的最小规则形体的外表面面积确定。 [条文说明](#)

3.1.5 液化石油气灌瓶间的保护面积应按其使用面积确定，液化石油气瓶库、陶坛或桶装酒库的保护面积应按防火分区的建筑面积确定。 [条文说明](#)

3.1.6 输送机皮带的保护面积应按上行皮带的上表面面积确定；长距离的皮带宜实施分段保护，但每段长度不宜小于 100m。 [条文说明](#)

3.1.7 开口容器的保护面积应按其液面面积确定。 [条文说明](#)

3.1.8 甲、乙类液体泵，可燃气体压缩机及其他相关设备，其保护面积应按相应设备的投影面积确定，且水雾应包络密封面和其他关键部位。 [条文说明](#)

3.1.9 系统用于冷却甲_B、乙、丙类液体储罐时，其冷却范围及保护面积应符合下列规定：

1 着火的地上固定顶储罐及距着火储罐罐壁 1.5 倍着火罐直径范围内的相邻地上储罐应同时冷却，当相邻地上储罐超过 3 座时，可按 3 座较大的相邻储罐计算消防冷却水用量。

2 着火的浮顶罐应冷却，其相邻储罐可不冷却。

3 着火罐的保护面积应按罐壁外表面面积计算，相邻罐的保护面积可按实际需要冷却部位的外表面面积计算，但不得小于罐壁外表面面积的 1/2。 [条文说明](#)

3.1.10 系统用于冷却全压力式及半冷冻式液化烃或类似液体储罐时，其冷却范围及保护面积应符合下列规定：

1 着火罐及距着火罐罐壁 1.5 倍着火罐直径范围内的相邻罐应同时冷却；当相邻罐超过 3 座时，可按 3 座较大的相邻罐计算消防冷却水用量。

2 着火罐保护面积应按其罐体外表面面积计算，相邻罐保护面积应按其罐体外表面面积的 1/2 计算。 [条文说明](#)

3.1.11 系统用于冷却全冷冻式液化烃或类似液体储罐时，其冷却范围及保护面积应符合下列规定：

1 采用钢制外壁的单容罐，着火罐及距着火罐罐壁 1.5 倍着火罐直径范围内的相邻罐应同时冷却。着火罐保护面积应按其罐体外表面面积计算，相邻罐保护面积应按罐壁外表面面积的 1/2 及罐顶外表面面积之和计算。

2 混凝土外壁与储罐间无填充材料的双容罐。着火罐的罐壁与罐顶及距着火罐罐壁 1.5 倍着火罐直径范围内的相邻罐罐顶应同时冷却。

3 混凝土外壁与储罐间有保温材料填充的双容罐，着火罐的罐顶及距着火罐罐壁 1.5 倍着火罐直径范围内的相邻罐罐顶应同时冷却。

4 采用混凝土外壁的全容罐，当管道进出口在罐顶时，冷却范围应包括罐顶泵平台，且宜包括管带和钢梯。 [条文说明](#)

3.2 喷头和管道布置

3.2.1 保护对象所需水雾喷头数量应根据设计供给强度、保护面积和水雾喷头特性，按本规范第 7.1.1 条和第 7.1.2 条计算确定。除本规范另有规定外，喷头的布置应使水雾直接喷向并覆盖保护对象，当不能满足要求时，应增设水雾喷头。 [条文说明](#)

3.2.2 水雾喷头、管道与电气设备带电(裸露)部分的安全净距宜符合现行行业标准《高压配电装置设计技术规程》DL/T 5352 的规定。 [条文说明](#)

3.2.3 水雾喷头与保护对象之间的距离不得大于水雾喷头的有效射程。 [条文说明](#)

3.2.4 水雾喷头的平面布置方式可为矩形或菱形。当按矩形布置时,水雾喷头之间的距离不应大于 1.4 倍水雾喷头的水雾锥底圆半径;当按菱形布置时,水雾喷头之间的距离不应大于 1.7 倍水雾喷头的水雾锥底圆半径。水雾锥底圆半径应按下式计算: [条文说明](#)

$$R = B \tan \frac{\theta}{2} \quad (3.2.4)$$

式中: R ——水雾锥底圆半径 (m);

B ——水雾喷头的喷口与保护对象之间的距离 (m);

θ ——水雾喷头的雾化角 ($^{\circ}$)。

3.2.5 当保护对象为油浸式电力变压器时,水雾喷头的布置应符合下列要求:

1 变压器绝缘子升高座孔口、油枕、散热器、集油坑应设水雾喷头保护;

2 水雾喷头之间的水平距离与垂直距离应满足水雾锥相交的要求。 [条文说明](#)

3.2.6 当保护对象为甲、乙、丙类液体和可燃气体储罐时,水雾喷头与保护储罐外壁之间的距离不应大于 0.7m。 [条文说明](#)

3.2.7 当保护对象为球罐时,水雾喷头的布置尚应符合下列规定:

1 水雾喷头的喷口应朝向球心;

2 水雾锥沿纬线方向应相交,沿经线方向应相接;

3 当球罐的容积不小于 1000m^3 时,水雾锥沿纬线方向应相交,沿经线方向宜相接,但赤道以上环管之间的距离不应大于 3.6m;

4 无防护层的球罐钢支柱和罐体液位计、阀门等处应设水雾喷头保护。 [条文说明](#)

3.2.8 当保护对象为卧式储罐时,水雾喷头的布置应使水雾完全覆盖裸露表面,罐体液位计、阀门等处也应设水雾喷头保护。

3.2.9 当保护对象为电缆时,水雾喷头的布置应使水雾完全包围电缆。 [条文说明](#)

3.2.10 当保护对象为输送机皮带时,水雾喷头的布置应使水雾完全包络着火输送机的机头、机尾和上行皮带上表面。 [条文说明](#)

3.2.11 当保护对象为室内燃油锅炉、电液装置、氢密封油装置、发电机、油断路器、汽轮机油箱、磨煤机润滑油箱时,水雾喷头宜布置在保护对象的顶部周围,并应使水雾直接喷向并完全覆盖保护对象。 [条文说明](#)

3.2.12 用于保护甲_B、乙、丙类液体储罐的系统，其设置应符合下列规定：

1 固定顶储罐和按固定顶储罐对待的内浮顶储罐的冷却水环管宜沿罐壁顶部单环布置，当采用多环布置时，着火罐顶层环管保护范围内的冷却水供给强度应按本规范表

3.1.2 规定的 2 倍计算。

2 储罐抗风圈或加强圈无导流设施时，其下面应设置冷却水环管。

3 当储罐上的冷却水环管分割成两个或两个以上弧形管段时，各弧形管段间不应连通，并应分别从防火堤外连接水管，且应分别在防火堤外的进水管道上设置能识别启闭状态的控制阀。

4 冷却水立管应用管卡固定在罐壁上，其间距不宜大于 3m。立管下端应设置锈渣清扫口，锈渣清扫口距罐基础顶面应大于 300mm，且集锈渣的管段长度不宜小于 300mm。

条文说明

3.2.13 用于保护液化烃或类似液体储罐和甲_B、乙、丙类液体储罐的系统，其立管与罐组内的水平管道之间的连接应能消除储罐沉降引起的应力。 [条文说明](#)

3.2.14 液化烃储罐上环管支架之间的距离宜为 3m~3.5m。 [条文说明](#)

4 系统组件

4.0.1 系统所采用的产品及组件应符合国家现行相关标准的规定。依法实行强制认证的产品及组件应具有符合市场准入制度要求的有效证明文件。 [条文说明](#)

4.0.2 水雾喷头的选型应符合下列要求：

- 1 扑救电气火灾，应选用离心雾化型水雾喷头；
- 2 室内粉尘场所设置的水雾喷头应带防尘帽，室外设置的水雾喷头宜带防尘帽；
- 3 离心雾化型水雾喷头应带柱状过滤网。 [条文说明](#)

4.0.3 按本规范表 3.1.2 的规定，响应时间不大于 120s 的系统，应设置雨淋报警阀组，雨淋报警阀组的功能及配置应符合下列要求：

- 1 接收电控信号的雨淋报警阀组应能电动开启，接收传动管信号的雨淋报警阀组应能液动或气动开启；
- 2 应具有远程手动控制和现场应急机械启动功能；
- 3 在控制盘上应能显示雨淋报警阀开、闭状态；
- 4 宜驱动水力警铃报警；
- 5 雨淋报警阀进出口应设置压力表；
- 6 电磁阀前应设置可冲洗的过滤器。 [条文说明](#)

4.0.4 当系统供水控制阀采用电动控制阀或气动控制阀时，应符合下列规定：

- 1 应能显示阀门的开、闭状态；
- 2 应具备接收控制信号开、闭阀门的功能；
- 3 阀门的开启时间不宜大于 45s；
- 4 应能在阀门故障时报警，并显示故障原因；
- 5 应具备现场应急机械启动功能；
- 6 当阀门安装在阀门井内时，宜将阀门的阀杆加长，并宜使电动执行器高于井顶；
- 7 气动阀宜设置储备气罐，气罐的容积可按与气罐连接的所有气动阀启闭 3 次所需气量计算。

[条文说明](#)

4.0.5 雨淋报警阀前的管道应设置可冲洗的过滤器，过滤器滤网应采用耐腐蚀金属材料，其网孔基本尺寸应为 0.600mm~0.710mm。 [条文说明](#)

4.0.6 给水管道应符合下列规定：

1 过滤器与雨淋报警阀之间及雨淋报警阀后的管道，应采用内外热浸镀锌钢管、不锈钢管或铜管；需要进行弯管加工的管道应采用无缝钢管；

2 管道工作压力不应大于 1.6MPa；

3 系统管道采用镀锌钢管时，公称直径不应小于 25mm；采用不锈钢管或铜管时，公称直径不应小于 20mm；

4 系统管道应采用沟槽式管接头（卡箍）、法兰或丝扣连接，普通钢管可采用焊接；

5 沟槽式管接头（卡箍），其外壳的材料应采用牌号不低于 QT 450-12 的球墨铸铁；

6 防护区内的沟槽式管接头（卡箍）密封圈、非金属法兰垫片应通过本规范附录 A 规定的干烧试验；

7 应在管道的低处设置放水阀或排污口。 [条文说明](#)

5 给水

5.1 一般规定

5.1.1 系统用水可由消防水池（罐）、消防水箱或天然水源供给，也可由企业独立设置的稳高压消防给水系统供给；系统水源的水量应满足系统最大设计流量和供给时间的要求。 [条文说明](#)

5.1.2 系统的消防泵房宜与其他水泵房合建，并应符合国家现行相关标准对消防泵房的规定。

[条文说明](#)

5.1.3 在严寒与寒冷地区，系统中可能产生冰冻的部分应采取防冻措施。 [条文说明](#)

5.1.4 当系统设置两个及以上雨淋报警阀时，雨淋报警阀前宜设置环状供水管道。 [条文说明](#)

5.1.5 钢筋混凝土消防水池的进、出水管应增设防水套管，对有振动的管道应增设柔性接头；组合式消防水池的进、出水管接头宜采用法兰连接。 [条文说明](#)

5.1.6 消防气压给水设备的设置应符合下列规定：

- 1 出水管上应设置止回阀；
- 2 四周应设置检修通道，宽度不宜小于 0.7m；
- 3 顶部至楼板或梁底的距离不宜小于 0.6m。 [条文说明](#)

5.1.7 设置水喷雾灭火系统的场所应设有排水设施。 [条文说明](#)

5.1.8 消防水池的溢流管、泄水管不得与生产或生活用水的排水系统直接相连，应采用间接排水方式。 [条文说明](#)

5.2 水泵

5.2.1 系统的供水泵宜自灌引水。采用天然水源供水时，水泵的吸水口应采取防止杂物堵塞的措施。系统供水压力应满足在相应设计流量范围内系统各组件的工作压力要求，且应采取防止系统超压的措施。 [条文说明](#)

5.2.2 系统应设置备用泵，其工作能力不应小于最大一台泵的供水能力。 [条文说明](#)

5.2.3 一组消防水泵的吸水管不应少于两条，当其中一条损坏时，其余的吸水管应能通过全部用水量；供水泵的吸水管应设置控制阀。 [条文说明](#)

5.2.4 雨淋报警阀入口前设置环状管道的系统，一组供水泵的出水管不应少于两条；出水管应设置控制阀、止回阀、压力表。 [条文说明](#)

5.2.5 消防水泵应设置试泵回流管道和超压回流管道，条件许可时，两者可共用一条回流管道。

[条文说明](#)

5.2.6 柴油机驱动的消防水泵，柴油机排气管应通向室外。

5.3 供水控制阀

5.3.1 雨淋报警阀组宜设置在温度不低于 4℃并有排水设施的室内。设置在室内的雨淋报警阀宜距地面 1.2m，两侧与墙的距离不应小于 0.5m，正面与墙的距离不应小于 1.2m，雨淋报警阀凸出部位之间的距离不应小于 0.5m。 [条文说明](#)

5.3.2 雨淋报警阀、电动控制阀、气动控制阀宜布置在靠近保护对象并便于人员安全操作的位置。

[条文说明](#)

5.3.3 在严寒与寒冷地区室外设置的雨淋报警阀、电动控制阀、气动控制阀及其管道，应采取伴热保温措施。 [条文说明](#)

5.3.4 不能进行喷水试验的场所，雨淋报警阀之后的供水干管上应设置排放试验检测装置，且其过水能力应与系统过水能力一致。 [条文说明](#)

5.3.5 水力警铃应设置在公共通道或值班室附近的外墙上，且应设置检修、测试用的阀门。雨淋报警阀和水力警铃应采用热镀锌钢管进行连接，其公称直径不宜小于 20mm，当公称直径为 20mm 时，其长度不宜大于 20m。 [条文说明](#)

5.4 水泵接合器

5.4.1 室内设置的系统宜设置水泵接合器。 [条文说明](#)

5.4.2 水泵接合器的数量应按系统的设计流量确定，单台水泵接合器的流量宜按 10L/s~15L/s 计算。

[条文说明](#)

5.4.3 水泵接合器应设置在便于消防车接近的人行道或非机动车行驶地段，与室外消火栓或消防水池的距离宜为 15m~40m。 [条文说明](#)

5.4.4 墙壁式消防水泵接合器宜距离地面 0.7m，与墙面上的门、窗、洞口的净距离不

应小于 2.0m，且不应设置在玻璃幕墙下方。 [条文说明](#)

5.4.5 地下式消防水泵接合器进水口与井盖底面的距离不应大于 0.4m，并不应小于井盖的半径，且地下式消防水泵接合器井内应有防水和排水措施。 [条文说明](#)

6 操作与控制

6.0.1 系统应具有自动控制、手动控制和应急机械启动三种控制方式；但当响应时间大于 120s 时，可采用手动控制和应急机械启动两种控制方式。 [条文说明](#)

6.0.2 与系统联动的火灾自动报警系统的设计应符合现行国家标准《火灾自动报警系统设计规范》GB 50116 的规定。 [条文说明](#)

6.0.3 当系统使用传动管探测火灾时，应符合下列规定：

1 传动管宜采用钢管，长度不宜大于 300m，公称直径宜为 15mm~25mm，传动管上闭式喷头之间的距离不宜大于 2.5m；

2 电气火灾不应采用液动传动管；

3 在严寒与寒冷地区，不应采用液动传动管；当采用压缩空气传动管时，应采取防止冷凝水积存的措施。 [条文说明](#)

6.0.4 用于保护液化烃储罐的系统，在启动着火罐雨淋报警阀的同时，应能启动需要冷却的相邻储罐的雨淋报警阀。 [条文说明](#)

6.0.5 用于保护甲_B、乙、丙类液体储罐的系统，在启动着火罐雨淋报警阀（或电动控制阀、气动控制阀）的同时，应能启动需要冷却的相邻储罐的雨淋报警阀（或电动控制阀、气动控制阀）。

[条文说明](#)

6.0.6 分段保护输送机皮带的系统，在启动起火区段的雨淋报警阀的同时，应能启动起火区段下游相邻区段的雨淋报警阀，并应能同时切断皮带输送机的电源。 [条文说明](#)

6.0.7 当自动水喷雾灭火系统误动作会对保护对象造成不利影响时，应采用两个独立火灾探测器的报警信号进行连锁控制；当保护油浸电力变压器的水喷雾灭火系统采用两路相同的火灾探测器时，系统宜采用火灾探测器的报警信号和变压器的断路器信号进行连锁控制。 [条文说明](#)

6.0.8 水喷雾灭火系统的控制设备应具有下列功能：

1 监控消防水泵的启、停状态；

2 监控雨淋报警阀的开启状态，监视雨淋报警阀的关闭状态；

3 监控电动或气动控制阀的开、闭状态；

4 监控主、备用电源的自动切换。 [条文说明](#)

6.0.9 水喷雾灭火系统供水泵的动力源应具备下列条件之一：

- 1 一级电力负荷的电源
- 2 二级电力负荷的电源，同时设置作备用动力的柴油机；
- 3 主、备动力源全部采用柴油机。 [条文说明](#)

7 水力计算

7.1 系统设计流量

7.1.1 水雾喷头的流量应按下列公式计算：[条文说明](#)

$$q = K\sqrt{10P} \quad (7.1.1)$$

式中： q ——水雾喷头的流量（L/min）；

P ——水雾喷头的工作压力（MPa）；

K ——水雾喷头的流量系数，取值由喷头制造商提供。

7.1.2 保护对象所需水雾喷头的计算数量应按下列公式计算：[条文说明](#)

$$N = \frac{SW}{q} \quad (7.1.2)$$

式中： N ——保护对象所需水雾喷头的计算数量（只）；

S ——保护对象的保护面积（ m^2 ）；

W ——保护对象的设计供给强度 [L/（min· m^2 ）]。

7.1.3 系统的计算流量应按下列公式计算：[条文说明](#)

$$Q_j = \frac{1}{60} \sum_{i=1}^n q_i \quad (7.1.3)$$

式中： Q_j ——系统的计算流量（L/s）；

n ——系统启动后同时喷雾的水雾喷头的数量（只）；

q_i ——水雾喷头的实际流量（L/min），应按水雾喷头的实际工作压力计算。

7.1.4 系统的设计流量应按下列公式计算：[条文说明](#)

$$Q_s = kQ_j \quad (7.1.4)$$

式中： Q_s ——系统的设计流量（L/s）；

k ——安全系数，应不小于 1.05。

7.2 管道水力计算

7.2.1 当系统管道采用普通钢管或镀锌钢管时，其沿程水头损失应按公式（7.2.1-1）计算；当采用不锈钢管或铜管时，可按公式（7.2.1-2）计算。管道内水的平均流速不宜大于 5m/s。 [条文说明](#)

$$i = 0.0000107 \frac{V^2}{d_j^{1.3}} \quad (7.2.1-1)$$

式中： i ——管道的单位长度水头损失（MPa/m）；

V ——管道内水的平均流速（m/s）；

d_j ——管道的计算内径（m）。

$$i = 105C_h^{-1.85} d_j^{-4.87} q_g^{1.85} \quad (7.2.1-2)$$

式中： i ——管道的单位长度水头损失（kPa/m）；

q_g ——管道内的水流量（m³/s）；

C_h ——海澄-威廉系数，铜管、不锈钢管取 130。

7.2.2 管道的局部水头损失宜采用当量长度法计算。 [条文说明](#)

7.2.3 雨淋报警阀的局部水头损失应按 0.08Mpa 计算。

7.2.4 消防水泵的扬程或系统入口的供给压力应按下式计算： [条文说明](#)

$$H = \sum h + P_0 + h_z \quad (7.2.4)$$

式中： H ——消防水泵的扬程或系统入口的供给压力（MPa）；

$\sum h$ ——管道沿程和局部水头损失的累计值（MPa）；

P_0 ——最不利点水雾喷头的工作压力（MPa）；

h_z ——最不利点处水雾喷头与消防水池的最低水位或系统水平供水引入管中心线之间的静压差（MPa）。

7.3 管道减压措施

7.3.1 圆缺型孔板的孔应位于管道底部，孔板前水平直管段的长度不应小于该段管道公称直径的 2 倍。

[条文说明](#)

7.3.2 管道采用节流管时，节流管内水的流速不应大于 20m/s，节流管长度不宜小于 1.0m，公称直径宜根据管道的公称直径按表 7.3.2 确定。 [条文说明](#)

表 7.3.2 节流管的公称直径 (mm)

管道的公称直	50	65	80	100	125	150	200	250
节流管的公称 直径	40	50	65	80	100	125	150	200
	32	40	50	65	80	100	125	150
	25	32	40	50	65	80	100	125

7.3.3 圆形减压孔板应符合下列规定：[条文说明](#)

- 1 应设置在公称直径不小于 50mm 的直管段上，前后管段的长度均不宜小于该管段直径的 5 倍；
- 2 孔口面积不应小于设置管段截面积的 30%，且孔板的孔径不应小于 20mm；
- 3 应采用不锈钢板材制作。

7.3.4 减压孔板的水头损失应按下式计算：[条文说明](#)

$$H_k = \xi \frac{V_k^2}{2g} \quad (7.3.4)$$

式中： H_k ——减压孔板的水头损失（ 10^{-2} MPa）；

V_k ——减压孔板后管道内水的平均流速（m/s）；

ξ ——减压孔板的局部阻力系数。

7.3.5 节流管的水头损失应按下式计算：[条文说明](#)

$$H_g = \zeta \frac{V_g^2}{2g} + 0.00107 \frac{V_k^2}{d_g^{1.3}} \quad (7.3.5)$$

式中： H_g ——节流管的水头损失（ 10^{-2} Mpa）；

ζ ——节流管中渐缩管与渐扩管的局部阻力系数之和；

V_g ——节流管内水的平均流速（m/s）；

d_g ——节流管的计算内径（m）；

L ——节流管的长度（m）。

7.3.6 减压阀应符合下列要求：

- 1 减压阀的额定工作压力应满足系统工作压力要求；
- 2 入口前应设置过滤器；
- 3 当连接两个及两个以上报警阀组时，应设置备用减压阀；
- 4 垂直安装的减压阀，水流方向宜向下。[条文说明](#)

8 施工

8.1 一般规定

8.1.1 系统分部工程、子分部工程、分项工程应按本规范附录 B 划分。 [条文说明](#)

8.1.2 施工现场应具有相应的施工技术标准、健全的质量管理体系和施工质量检验制度，并应进行施工全过程质量控制。施工现场质量管理应按本规范附录 C 的要求填写记录，检查结果应合格。

[条文说明](#)

8.1.3 系统的施工应按经审核批准的设计施工图、技术文件和相关技术标准的规定进行。 [条文说明](#)

8.1.4 系统施工前应具备下列技术资料：

- 1 经审核批准的设计施工图、设计说明书；
- 2 主要组件的安装及使用说明书；
- 3 消防泵、雨淋报警阀（或电动控制阀、气动控制阀）、沟槽式管接件、水雾喷头等系统组件应具备符合相关准入制度要求的有效证明文件和产品出厂合格证；
- 4 阀门、压力表、管道过滤器、管材及管件等部件和材料应具备产品出厂合格证。

[条文说明](#)

8.1.5 系统施工前应具备下列条件：

- 1 设计单位已向施工单位进行设计交底，并有记录；
- 2 系统组件、管材及管件的规格、型号符合设计要求；
- 3 与施工有关的基础、预埋件和预留孔经检查符合设计要求；
- 4 场地、道路、水、电等临时设施满足施工要求。 [条文说明](#)

8.1.6 系统应按下列规定进行施工过程质量控制：

- 1 应按本规范第 8.2 节的规定对系统组件、材料等进行进场检验，检验合格并经监理工程师签证后方可使用或安装；
- 2 各工序应按施工技术标准进行质量控制，每道工序完成后，应进行检查，合格后方可进行下道工序施工；
- 3 相关各专业工种之间应进行交接认可，并经监理工程师签证后，方可进行下道工序施工；
- 4 应由监理工程师组织施工单位有关人员对施工过程质量进行检查，并应按本规范

附录 D 的规定进行记录，检查结果应全部合格；

5 隐蔽工程在隐蔽前，施工单位应通知有关单位进行验收并按本规范表 D.0.7 记录。 [条文说明](#)

8.1.7 系统安装完毕，施工单位应进行系统调试。当系统需与有关的火灾自动报警系统及联动控制设备联动时，应联合进行调试。调试合格后，施工单位应向建设单位提供质量控制资料和施工过程检查记录。 [条文说明](#)

8.2 进场检验

8.2.1 系统组件、材料进场抽样检验应按本规范表 D.0.1 填写施工过程检查记录。 [条文说明](#)

8.2.2 管材及管件的材质、规格、型号、质量等应符合国家现行有关产品标准和设计要求。

检查数量：全数检查。

检查方法：检查出厂检验报告与合格证。 [条文说明](#)

8.2.3 管材及管件的外观质量除应符合其产品标准的规定外，尚应符合下列要求：

1 表面应无裂纹、缩孔、夹渣、折叠、重皮，且不应有超过壁厚负偏差的锈蚀或凹陷等缺陷；

2 螺纹表面应完整无损伤，法兰密封面应平整光洁，无毛刺及径向沟槽；

3 垫片应无老化变质或分层现象，表面应先折皱等缺陷。

检查数量：全数检查。

检查方法：直观检查。 [条文说明](#)

8.2.4 管材及管件的规格尺寸、壁厚及允许偏差应符合其产品标准和设计要求。

检查数量：每一规格、型号的产品按件数抽查 20%，且不得少于 1 件。

检查方法：用钢尺和游标卡尺测量。 [条文说明](#)

8.2.5 消防泵组、雨淋报警阀、气动控制阀、电动控制阀、沟槽式管接件、阀门、水力警铃、压力开关、压力表、管道过滤器、水雾喷头、水泵接合器等系统组件的外观质量应符合下列要求：

1 应无变形及其他机械性损伤；

2 外露非机械加工表面保护涂层应完好；

- 3 无保护涂层的机械加工面应无锈蚀；
- 4 所有外露接口应无损伤，堵、盖等保护物包封应良好；
- 5 铭牌标记应清晰、牢固。

检查数量：全数检查。

检查方法：直观检查。 [条文说明](#)

8.2.6 消防泵组、雨淋报警阀、气动控制阀、电动控制阀、沟槽式管接件、阀门、水力警铃、压力开关、压力表、管道过滤器、水雾喷头、水泵接合器等系统组件的规格、型号、性能参数应符合国家现行产品标准和设计要求。

检查数量：全数检查。

检查方法：核查组件的规格、型号、性能参数等是否与相关准入制度要求的有效证明文件、产品出厂合格证及设计要求相符。 [条文说明](#)

8.2.7 消防泵盘车应灵活，无阻滞和异常声音。

检查数量：全数检查。

检查方法：手动检查。 [条文说明](#)

8.2.8 阀门的进场检验应符合下列要求：

- 1 各阀门及其附件应配备齐全；
- 2 控制阀的明显部位应有标明水流方向的永久性标志；
- 3 控制阀的阀瓣及操作机构应动作灵活、无卡涩现象，阀体内应清洁、无异物堵塞；
- 4 强度和严密性试验应合格。

检查数量：全数检查。

检查方法：直观检查，在专用试验装置上测试。 [条文说明](#)

8.2.9 阀门的强度和严密性试验应符合下列规定：

1 强度和严密性试验应采用清水进行，强度试验压力应为公称压力的 1.5 倍；严密性试验压力应为公称压力的 1.1 倍。

2 试验压力在试验持续时间内应保持不变，且壳体填料和阀瓣密封面应无渗漏；

3 阀门试压的试验持续时间不应少于表 8.2.9 的规定；

表 8.2.9 阀门试验持续时间

公称直径 (mm)	试验持续时间(s)		强度试验
	严密性试验		
	止回阀	其他类型阀门	

≤50	15	60	15
65~150	60	60	60
200~300	120	60	120
≥350	120	120	300

4 试验合格的阀门应排尽内部积水，并吹干。密封面应涂防锈油，同时应关闭阀门，封闭出入口，作出明显的标记，并应按本规范表 D.0.2 记录。

检查数量：每批（同牌号、同型号、同规格）按数量抽查 10%，且不得少于 1 个；主管道上的隔断阀门应全部试验。

检查方法：采用阀门试压装置进行试验。 [条文说明](#)

8.2.10 系统组件和材料在设计上有复验要求或对质量有疑义时，应由监理工程师抽样，并应由具有相应资质的检测单位进行检测复验，其复验结果应符合设计要求和国家现行有关标准的规定。

检查数量：按设计要求数量或送检需要量。

检查方法：检查复验报告。 [条文说明](#)

8.2.11 进场抽样检查中有一件不合格，应加倍抽样；若仍不合格，则应判定该批产品不合格。

[条文说明](#)

8.3 安装

8.3.1 系统的下列施工，除应符合本规范的规定外，尚应符合现行国家标准《工业金属管道工程施工规范》GB 50235、《现场设备、工业管道焊接工程施工规范》GB 50236 的规定。

- 1 管道的加工、焊接、安装；
- 2 管道的检验、试压、冲洗、防腐；
- 3 支、吊架的焊接、安装；
- 4 阀门的安装。 [条文说明](#)

8.3.2 系统与火灾自动报警系统联动部分的施工应符合现行国家标准《火灾自动报警系统施工及验收规范》GB 50166 的规定。 [条文说明](#)

8.3.3 系统的施工应按本规范表 D.0.3~表 D.0.7 记录。 [条文说明](#)

8.3.4 消防泵组的安装应符合下列要求：

1 消防泵组的安装应符合现行国家标准《机械设备安装工程施工及验收通用规范》GB 50231 和《风机、压缩机、泵安装工程施工及验收规范》GB 50275 的规定。

2 消防泵应整体安装在基础上。

检查数量：全数检查。

检查方法：直观检查。

3 消防泵与相关管道连接时，应以消防泵的法兰端面为基准进行测量和安装。

检查数量：全数检查。

检查方法：尺量和直观检查。

4 消防泵进水管吸水口处设置滤网时，滤网架应安装牢固，滤网应便于清洗。

检查数量：全数检查。

检查方法：直观检查。

5 当消防泵采用柴油机驱动时，柴油机冷却器的泄水管应通向排水设施。

检查数量：全数检查。

检查方法：直观检查。 [条文说明](#)

8.3.5 消防水池（罐）、消防水箱的施工和安装应符合下列要求：

1 应符合现行国家标准《给水排水构筑物工程施工及验收规范》GB 50141、《建筑给水排水及采暖工程施工质量验收规范》GB 50242 的规定。

检查数量：全数检查。

检查方法：对照规范及图纸核查是否符合要求。

2 消防水池（罐）、消防水箱的容积、安装位置应符合设计要求。安装时，消防水池（罐）、消防水箱外壁与建筑本体结构墙面或其他池壁之间的净距应满足施工或装配的需要。

检查数量：全数检查。

检查方法：对照图纸，尺量检查。 [条文说明](#)

8.3.6 消防气压给水设备和稳压泵的安装应符合下列要求：

1 消防气压给水设备的气压罐，其容积、气压、水位及工作压力应符合设计要求。

检查数量：全数检查。

检查方法：对照图纸，直观检查。

2 消防气压给水设备的安装位置、进水管及出水管方向应符合设计要求。

检查数量：全数检查。

检查方法：对照图纸，尺量检查和直观检查。

3 消防气压给水设备上的安全阀、压力表、泄水管、水位指示器、压力控制仪表等的安装应符合产品使用说明书的要求。

检查数量：全数检查。

检查方法：对照图纸核查。

4 稳压泵的安装应符合现行国家标准《机械设备安装工程施工及验收通用规范》GB 50231、《风机、压缩机、泵安装工程施工及验收规范》GB 50275 的规定。

检查数量：全数检查。

检查方法：对照规范及图纸核查是否符合要求。 [条文说明](#)

8.3.7 消防水泵接合器的安装应符合下列要求：

1 系统的消防水泵接合器应设置与其他消防系统的消防水泵接合器区别的永久性固定标志，并有分区标志。

检查数量：全数检查。

检查方法：直观检查。

2 地下式消防水泵接合器应采用铸有“消防水泵接合器”标志的铸铁井盖，并应在附近设置指示其位置的永久性固定标志。

检查数量：全数检查。

检查方法：直观检查。

3 组装式消防水泵接合器的安装应按接口、本体、联接管、止回阀、安全阀、放空管、控制阀的顺序进行，止回阀的安装方向应使消防用水能从消防水泵接合器进入系统；整体式消防水泵接合器的安装应按其使用安装说明书进行。

检查数量：全数检查。

检查方法：直观检查。 [条文说明](#)

8.3.8 雨淋报警阀组的安装应符合下列要求：

1 雨淋报警阀组的安装应在供水管网试压、冲洗合格后进行。安装时应先安装水源控制阀、雨淋报警阀，再进行雨淋报警阀辅助管道的连接。水源控制阀、雨淋报警阀与配水干管的连接应使水流方向一致。雨淋报警阀组的安装位置应符合设计要求。

检查数量：全数检查。

检查方法：检查系统试压、冲洗记录表，直观检查和尺量检查。

2 水源控制阀的安装应便于操作，且应有明显开闭标志和可靠的锁定设施；压力表

应安装在报警阀上便于观测的位置；排水管和试验阀应安装在便于操作的位置。

检查数量：全数检查。

检查方法：直观检查。

3 雨淋报警阀手动开启装置的安装位置应符合设计要求，且在发生火灾时应能安全开启和便于操作。

检查数量：全数检查。

检查方法：对照图纸核查和开启阀门检查。

4 在雨淋报警阀的水源一侧应安装压力表。

检查数量：全数检查；

检查方法：直观检查。 [条文说明](#)

8.3.9 控制阀的规格、型号和安装位置均应符合设计要求；安装方向应正确，控制阀内应清洁、无堵塞、无渗漏；主要控制阀应加设启闭标志；隐蔽处的控制阀应在明显处设有指示其位置的标志。

检查数量：全数检查。

检查方法：直观检查。 [条文说明](#)

8.3.10 压力开关应竖直安装在通往水力警铃的管道上，且不应在安装中拆装改动。压力开关的引出线应用防水套管锁定。

检查数量：全数检查。

检查方法：直观检查。 [条文说明](#)

8.3.11 水力警铃的安装应符合设计要求，安装后的水力警铃启动时，警铃响度应不小于70dB(A)。

检查数量：全数检查。

检查方法：直观检查；开启阀门放水，水力警铃启动后用声级计测量声强。 [条文说明](#)

8.3.12 节流管和减压板的安装应符合设计要求。

检查数量：全数检查。

检查方法：对照图纸核查和尺量检查。 [条文说明](#)

8.3.13 减压阀的安装应符合下列要求：

1 减压阀的安装应在供水管网试压、冲洗合格后进行。

检查数量：全数检查。

检查方法：检查管道试压和冲洗记录。

2 减压阀的规格、型号应与设计相符，阀外控制管路及导向阀各连接件不应有松动，减压阀的外观应无机械损伤，阀内应无异物。

检查数量：全数检查。

检查方法：对照图纸核查和手扳检查。

3 减压阀水流方向应与供水管网水流方向一致。

检查数量：全数检查。

检查方法：直观检查。

4 应在减压阀进水侧安装过滤器，并宜在其前后安装控制阀。

检查数量：全数检查。

检查方法：直观检查。

5 可调式减压阀宜水平安装，阀盖应向上。

检查数量：全数检查。

检查方法：直观检查。

6 比例式减压阀宜垂直安装；当水平安装时，单呼吸孔减压阀的孔口应向下，双呼吸孔减压阀的孔口应呈水平。

检查数量：全数检查。

检查方法：直观检查。

7 安装自身不带压力表的减压阀时，应在其前后相邻部位安装压力表。

检查数量：全数检查。

检查方法：直观检查。 [条文说明](#)

8.3.14 管道的安装应符合下列规定：

1 水平管道安装时，其坡度、坡向应符合设计要求。

检查数量：干管抽查 1 条；支管抽查 2 条；分支管抽查 5%，且不得少于 1 条。

检查方法：用水平仪检查。

2 立管应用管卡固定在支架上，其间距不应大于设计值。

检查数量：全数检查。

检查方法：尺量检查和直观检查。

3 埋地管道安装应符合下列要求：

- 1) 埋地管道的基础应符合设计要求;
- 2) 埋地管道安装前应做好防腐, 安装时不应损坏防腐层;
- 3) 埋地管道采用焊接时, 焊缝部位应在试压合格后进行防腐处理;
- 4) 埋地管道在回填前应进行隐蔽工程验收, 合格后应及时回填, 分层夯实, 并按本规范表 D.0.7 进行记录。

检查数量: 全数检查。

检查方法: 直观检查。

- 4 管道支、吊架应安装平整牢固, 管墩的砌筑应规整, 其间距应符合设计要求。

检查数量: 按安装总数的 20% 抽查, 且不得少于 5 个。

检查方法: 直观检查和尺量检查。

- 5 管道支、吊架与水雾喷头之间的距离不应小于 0.3m, 与末端水雾喷头之间的距离不宜大于 0.5m。

检查数量: 按安装总数的 10% 抽查, 且不得少于 5 个。

检查方法: 尺量检查。

- 6 管道安装前应分段进行清洗。施工过程中, 应保证管道内部清洁, 不得留有焊渣、焊瘤、氧化皮、杂质或其他异物。

- 7 同排管道法兰的间距应方便拆装, 且不宜小于 100mm。

- 8 管道穿过墙体、楼板处应使用套管; 穿过墙体的套管长度不应小于该墙体的厚度, 穿过楼板的套管长度应高出楼地面 50mm, 底部应与楼板底面相平; 管道与套管间的空隙应采用防火封堵材料填塞密实; 管道穿过建筑物的变形缝时, 应采取保护措施。

检查数量: 全数检查。

检查方法: 直观检查和尺量检查。

- 9 管道焊接的坡口形式、加工方法和尺寸等均应符合现行国家标准《气焊、焊条电弧焊、气体保护焊和高能束焊的推荐坡口》GB/T 985.1、《埋弧焊的推荐坡口》GB/T 985.2 的规定, 管道之间或与管接头之间的焊接应采用对口焊接。

- 10 管道采用沟槽式连接时, 管道末端的沟槽尺寸应满足现行国家标准《自动喷水灭火系统 第 11 部分 沟槽式管接头》GB 5135.11 的规定。

- 11 对于镀锌钢管, 应在焊接后再镀锌, 且不得对镀锌后的管道进行气割作业。 条文说明

8.3.15 管道安装完毕应进行水压试验，并应符合下列规定：

1 试验宜采用清水进行，试验时，环境温度不宜低于 5℃，当环境温度低于 5℃，当环境温度低于 5℃时，应采取防冻措施；

2 试验压力应为设计压力的 1.5 倍；

3 试验的测试点宜设在系统管网的最低点，对不能参与试压的设备、阀门及附件，应加以隔离或拆除；

4 试验合格后，应按本规范表 D.0.4 记录。

检查数量：全数检查。

检查方法：管道充满水，排净空气，用试压装置缓慢升压，当压力升至试验压力后，稳压 10min，管道无损坏、变形，再将试验压力降至设计压力，稳压 30min，以压力不降、无渗漏为合格。

条文说明

8.3.16 管道试压合格后，宜用消水冲洗，冲洗合格后，不得再进行影响管内清洁的其他施工，并应按本规范表 D.0.5 记录。

检查数量：全数检查。

检查方法：宜采用最大设计流量，流速不低于 1.5m/s，以排出水色和透明度与入口水目测一致为合格。 [条文说明](#)

8.3.17 地上管道应在试压、冲洗合格后进行涂漆防腐。

检查数量：全数检查。

检查方法：直观检查。 [条文说明](#)

8.3.18 喷头的安装应符合下列规定：

1 喷头的规格、型号应符合设计要求，并应在系统试压、冲洗、吹扫合格后进行安装。

检查数量：全数检查。

检查方法：直观检查和检查系统试压、冲洗记录。

2 喷头应安装牢固、规整，安装时不得拆卸或损坏喷头上的附件。

检查数量：全数检查。

检查方法：直观检查。

3 顶部设置的喷头应安装在被保护物的上部，室外安装坐标偏差不应大于 20mm，室内安装坐标偏差不应大于 10mm；标高的允许偏差，室外安装为±20mm，室内安装为

±10mm。

检查数量：按安装总数的 10%抽查，且不得少于 4 只，即支管两侧分支管的始端及末端各 1 只。

检查方法：尺量检查。

4 侧向安装的喷头应安装在被保护物体的侧面并应对准被保护物体，其距离偏差不应大于 20mm。

检查数量：按安装总数的 10%抽查，且不得少于 4 只。

检查方法：尺量检查。

5 喷头与吊顶、门、窗、洞口或障碍物的距离应符合设计要求。

检查数量：全数检查。

检查方法：尺量检查。 [条文说明](#)

8.4 调试

8.4.1 系统调试应在系统施工结束和与系统有关的火灾自动报警装置及联动控制设备调试合格后进行。 [条文说明](#)

8.4.2 系统调试应具备下列条件：

1 调试前应具备本规范第 8.1.4 条所列技术资料和本规范 B、表 C、表 D.0.1～表 D.0.5、表 D.0.7 等施工记录及调试必需的其他资料；

2 调试前应制订调试方案；

3 调试前应对系统进行检查，并应及时处理发现的问题；

4 调试前应将需要临时安装在系统上并经校验合格的仪器、仪表安装完毕，调试时所需的检查设备应准备齐全；

5 水源、动力源应满足系统调试要求，电气设备应具备与系统联动调试的条件。 [条文说明](#)

8.4.3 系统调试应包括下列内容：

1 水源测试；

2 动力源和备用动力源切换试验；

3 消防水泵调试；

- 4 稳压泵调试;
- 5 雨淋报警阀、电动控制阀、气动控制阀的调试;
- 6 排水设施调试;
- 7 联动试验。 [条文说明](#)

8.4.4 水源测试应符合下列要求:

1 消防水池(罐)、消防水箱的容积及储水量、消防水箱设置高度应符合设计要求,消防储水应有不作他用的技术措施。

检查数量:全数检查。

检查方法:对照图纸核查和尺量检查。

2 消防水泵接合器的数量和供水能力应符合设计要求。

检查数量:全数检查。

检查方法:直观检查并应通过移动式消防水泵做供水试验进行验证。 [条文说明](#)

8.4.5 系统的主动动力源和备用动力源进行切换试验时,主动动力源和备用动力源及电气设备运行应正常。

检查数量:全数检查。

检查方法:以自动和手动方式各进行1次~2次试验。 [条文说明](#)

8.4.6 消防水泵的调试应符合下列要求:

1 消防水泵的启动时间应符合设计规定。

检查数量:全数检查。

检查方法:使用秒表检查。

2 控制柜应进行空载和加载控制调试,控制柜应能按其设计功能正常动作和显示。

检查数量:全数检查。

检查方法:使用电压表、电流表和兆欧表等仪表通电检查。 [条文说明](#)

8.4.7 稳压泵、消防气压给水设备应按设计要求进行调试。当达到设计启动条件时,稳压泵应立即启动;当达到系统设计压力时,稳压泵应自动停止运行。

检查数量:全数检查。

检查方法:直观检查。 [条文说明](#)

8.4.8 雨淋报警阀调试宜利用检测、试验管道进行。自动和手动方式启动的雨淋报警阀应在15s之内启动;公称直径大于200mm的雨淋报警阀调试时,应在60s之内启动,雨淋报警阀调试时,当报警水压为0.05MPa时,水力警铃应发出报警铃声。

检查数量：全数检查。

检查方法：使用压力表、流量计、秒表、声强计测量检查，直观检查。 [条文说明](#)

8.4.9 电动控制阀和气动控制阀自动开启时，开启时间应满足设计要求；手动开启或关闭应灵活、无卡涩。

检查数量：全数检查。

检查方法：使用秒表测量，手动启闭试验。 [条文说明](#)

8.4.10 调试过程中，系统排出的水应能通过排水设施全部排走。

检查数量：全数检查。

检查方法：直观检查。 [条文说明](#)

8.4.11 联动试验应符合下列规定：

1 采用模拟火灾信号启动系统，相应的分区雨淋报警阀（或电动控制阀、气动控制阀）、压力开关和消防水泵及其他联动设备均应能及时动作并发出相应的信号。

检查数量：全数检查。

检查方法：直观检查。

2 采用传动管启动的系统，启动 1 只喷头，相应的分区雨淋报警阀、压力开关和消防水泵及其他联动设备均应能及时动作并发出相应的信号。

检查数量：全数检查。

检查方法：直观检查。

3 系统的响应时间、工作压力和流量应符合设计要求。

检查数量：全数检查。

检查方法：当为手动控制时，以手动方式进行 1 次~2 次试验；当为自动控制时，以自动和手动方式各进行 1 次~2 次试验，并用压力表、流量计、秒表计量。 [条文说明](#)

8.4.12 系统调试合格后，应按本规范表 D.0.6 填写调试检查记录，并应用清水冲洗后放空，复原系统。

[条文说明](#)

9 验收

9.0.1 系统竣工后，必须进行工程验收，验收不合格不得投入使用。 [条文说明](#)

9.0.2 系统的验收应由建设单位组织监理、设计、供货、施工等单位共同进行。 [条文说明](#)

9.0.3 系统验收时，应提供下列资料，并应按本规范表 E 填写质量控制资料核查记录：

- 1 经审核批准的设计施工图、设计说明书、设计变更通知书；
- 2 主要系统组件和材料的符合市场准入制度要求的有效证明文件和产品出厂合格证，材料和系统组件进场检验的复验报告；
- 3 系统及其主要组件的安装使用和维护说明书；
- 4 施工单位的有效资质文件和施工现场质量管理检查记录；
- 5 系统施工过程质量检查记录；
- 6 系统试压记录、管网冲洗记录和隐蔽工程验收记录；
- 7 系统施工过程调试记录；
- 8 系统验收申请报告。 [条文说明](#)

9.0.4 系统的验收应符合下列规定：

- 1 隐蔽工程在隐蔽前的验收应合格，并应按本规范表 D.0.7 记录；
- 2 质量控制资料核查应全部合格，并应按本规范表 E 记录；
- 3 系统施工质量验收和系统功能验收应合格，并应按本规范表 F 记录。 [条文说明](#)

[说明](#)

9.0.5 系统验收合格后，施工单位应向建设单位提供下列文件资料：

- 1 系统竣工图；
- 2 系统施工过程检查记录；
- 3 隐蔽工程验收记录；
- 4 系统质量控制资料核查记录；
- 5 系统验收记录；
- 6 其他相关文件、记录、资料清单等。 [条文说明](#)

9.0.6 系统的管道、阀门及支、吊架的验收，除应符合本规范的规定外，尚应符合现行国家标准《工业金属管道工程施工质量验收规范》GB 50184 和《现场设备、工业管道焊接工程施工质量验收规范》GB 50683 中的有关规定。 [条文说明](#)

9.0.7 系统水源的验收应符合下列要求：

1 室外给水管网的进水管管径及供水能力、消防水池（罐）和消防水箱容量均应符合设计要求；

2 当采用天然水源作为系统水源时，其水量应符合设计要求，并应检查枯水期最低水位时确保消防用水的技术措施；

3 过滤器的设置应符合设计要求。

检查数量：全数检查。

检查方法：对照设计资料采用流速计、尺等测量和直观检查。 [条文说明](#)

9.0.8 动力源、备用动力源及电气设备应符合设计要求。

检查数量：全数检查。

检查方法：试验检查。 [条文说明](#)

9.0.9 消防水泵的验收应符合下列要求：

1 工作泵、备用泵、吸水管、出水管及出水管上的泄压阀、止回阀、信号阀等的规格、型号、数量应符合设计要求；吸水管、出水管上的控制阀应锁定在常开位置，并有明显标记。

检查数量：全数检查。

检查方法：对照设计资料和产品说明书核查。

2 消防水泵的引水方式应符合设计要求。

检查数量：全数检查。

检查方法：直观检查。

3 消防水泵在主电源下应能在规定时间内正常启动。

检查数量：全数检查。

检查方法：打开消防水泵出水管上的手动测试阀，利用主电源向泵组供电；关掉主电源，检查主、备电源的切换情况，用秒表等检查。

4 当自动系统管网中的水压下降到设计最低压力时，稳压泵应能自动启动。

检查数量：全数检查。

检查方法：使用压力表检查。

5 自动系统的消防水泵启动控制应处于自动启动位置。

检查数量：全数检查。

检查方法：降低系统管网中的压力，直观检查。 [条文说明](#)

9.0.10 雨淋报警阀组的验收应符合下列要求：

1 雨淋报警阀组的各组件应符合国家现行相关产品标准的要求。

检查数量：全数检查。

检查方法：直观检查。

2 打开手动试水阀或电磁阀时，相应雨淋报警阀动作应可靠。

3 打开系统流量压力检测装置放水阀，测试的流量、压力应符合设计要求。

检查数量：全数检查。

检查方法：使用流量计、压力表检查。

4 水力警铃的安装位置应正确。测试时，水力警铃喷嘴处压力不应小于 0.05MPa，且距水力警铃 3m 远处警铃的响度不应小于 70dB（A）。

检查数量：全数检查。

检查方法：打开阀门放水，使用压力表、声级计和尺量检查。

5 控制阀均应锁定在常开位置。

检查数量：全数检查。

检查方法：直观检查。

6 与火灾自动报警系统和手动启动装置的联动控制应符合设计要求。 [条文说](#)

[明](#)

9.0.11 管网验收应符合下列规定：

1 管道的材质与规格、管径、连接方式、安装位置及采取的防冻措施应符合设计要求和第 8.3.14 条的相关规定。

检查数量：全数检查。

检查方法：直观检查和核查相关证明材料。

2 管网放空坡度及辅助排水设施应符合设计要求。

检查数量：全数检查。

检查方法：水平尺和尺量检查。

3 管网上的控制阀、压力信号反馈装置、止回阀、试水阀、泄压阀等，其规格和安装位置均应符合设计要求。

检查数量：全数检查。

检查方法：直观检查。

4 管墩、管道支、吊架的固定方式、间距应符合设计要求。

检查数量：按总数抽查 20%，且不得少于 5 处。

检查方法：尺量检查和直观检查。 [条文说明](#)

9.0.12 喷头的验收应符合下列规定：

1 喷头的数量、规格、型号应符合设计要求。

检查数量：全数检查。

检查方法：直观检查。

2 喷头的安装位置、安装高度、间距及与梁等障碍物的距离偏差均应符合设计要求和本规范第 8.3.18 条的相关规定。

检查数量：抽查设计喷头数量的 5%，总数不少于 20 个，合格率不小于 95%时为合格。

检查方法：对照图纸尺量检查。

3 不同型号、规格的喷头的备用量不应小于其实际安装总数的 1%，且每种备用喷头数不应少于 5 只。

检查数量：全数检查。

检查方法：计数检查。 [条文说明](#)

9.0.13 水泵接合器的数量及进水管位置应符合设计要求，水泵接合器应进行充水试验，且系统最不利点的压力、流量应符合设计要求。

检查数量：全数检查。

检查方法：使用流量计、压力表检查。 [条文说明](#)

9.0.14 每个系统应进行模拟灭火功能试验，并应符合下列要求：

1 压力信号反馈装置应能正常动作，并应能在动作后启动消防水泵及与其联动的相关设备，可正确发出反馈信号。

检查数量：全数检查。

检查方法：利用模拟信号试验检查。

2 系统的分区控制阀应能正常开启，并可正确发出反馈信号。

检查数量：全数检查。

检查方法：利用模拟信号试验检查。

3 系统的流量、压力均应符合设计要求。

检查数量：全数检查。

检查方法：利用系统流量、压力检测装置通过泄放试验检查。

4 消防水泵及其他消防联动控制设备应能正常启动，并应有反馈信号显示。

检查数量：全数检查。

检查方法：直观检查。

5 主、备电源应能在规定时间内正常切换。

检查数量：全数检查。

检查方法：模拟主、备电源切换，采用秒表计时检查。 [条文说明](#)

9.0.15 系统应进行冷喷试验，除应符合本规范第 9.0.14 条的规定外，其响应时间应符合设计要求，并应检查水雾覆盖保护对象的情况。

检查数量：至少 1 个系统、1 个防火区或 1 个保护对象。

检查方法：自动启动系统，采用秒表等检查。 [条文说明](#)

9.0.16 系统验收应按本规范表 F 记录，系统工程质量验收判定条件应符合下列要求：

1 系统工程质量缺陷应按表 9.0.16 的规定划分为严重缺陷项、重要缺陷项和轻微缺陷项；

表 9.0.16 水喷雾灭火系统验收缺陷项目划分

项 目	对应本规范的条款要求
严重缺陷项	第 9.0.7 条, 第 9.0.9 条第 3 款、第 4 款, 第 9.0.11 条第 1 款, 第 9.0.12 条第 1 款, 第 9.0.14 条, 第 9.0.15 条
重要缺陷项	第 9.0.8 条, 第 9.0.9 条第 1 款、第 2 款、第 5 款, 第 9.0.10 条第 1 款、第 2 款、第 3 款、第 4 款、第 6 款, 第 9.0.11 条第 3 款, 第 9.0.12 条第 2 款, 第 9.0.13 条
轻微缺陷项	第 9.0.10 条第 5 款, 第 9.0.11 条第 2 款、第 4 款, 第 9.0.12 条第 3

2 当无严重缺陷项、重要缺陷项不多于 2 项，且重要缺陷项与轻微缺陷项之和不多于 6 项时，可判定系统验收为合格；其他情况，应判定为不合格。 [条文说明](#)

9.0.17 系统验收合格后，应用清水冲洗放空，复原系统，并应向建设单位移交本规范第 9.0.5 条列出的文件资料。 [条文说明](#)

10 维护管理

10.0.1 水喷雾灭火系统应具有管理、检测、操作与维护规程，并应保证系统处于准工作状态。维护管理工作应按本规范附录 G 的规定进行记录。 [条文说明](#)

10.0.2 维护管理人员应经过消防专业培训，应熟悉水喷雾灭火系统的原理、性能和操作与维护规程。

[条文说明](#)

10.0.3 系统应按本规范要求进行了日检、周检、月检、季检和年检，检查中发现问题应及时按规定要求处理。 [条文说明](#)

10.0.4 每日应对系统的下列项目进行一次检查：

1 应对水源控制阀、雨淋报警阀进行外观检查，阀门外观应完好，启闭状态应符合设计要求；

2 寒冷季节，应检查消防储水设施是否有结冰现象，储水设施的任何部位均不得结冰。

[条文说明](#)

10.0.5 每周应对消防水泵和备用动力进行一次启动试验。当消防水泵为自动控制启动时，应每周模拟自动控制的条件启动运转一次。 [条文说明](#)

10.0.6 每月应对系统的下列项目进行一次检查：

1 应检查电磁阀并进行启动试验，动作失常时应及时更换；

2 应检查手动控制阀门的铅封、锁链，当有破坏或损坏时应及时修理更换。系统上所有手动控制阀门均应采用铅封或锁链固定在开启或规定的状态；

3 应检查消防水池（罐）、消防水箱及消防气压给水设备，应确保消防储备水位及消防气压给水设备的气体压力符合设计要求；

4 应检查保证消防用水不作他用的技术措施，发现故障应及时进行处理；

5 应检查消防水泵接合器的接口及附件，应保证接口完好、无渗漏、闷盖齐全；

6 应检查喷头，当喷头上有异物时应及时清除。 [条文说明](#)

10.0.7 每季度应对系统的下列项目进行一次检查：

1 应对系统进行一次放水试验，检查系统启动、报警功能以及出水情况是否正常；

2 应检查室外阀门井中进水管上的控制阀门，核实其处于全开启状态。 [条文说明](#)

10.0.8 每年应对系统的下列项目进行一次检查：

- 1 应对消防储水设备进行检查，修补缺损和重新油漆；
- 2 应对水源的供水能力进行一次测定。 [条文说明](#)

10.0.9 消防水池（罐）、消防水箱、消防气压给水设备内的水，应根据当地环境、气候条件及时更换。 [条文说明](#)

10.0.10 钢板消防水箱和消防气压给水设备的玻璃水位计两端的角阀在不进行水位观察时应关闭。

[条文说明](#)

10.0.11 系统发生故障，需停水进行修理前，应向主管值班人员报告，取得维护负责人的同意，且应临场监督，加强防范措施后方能动工。 [条文说明](#)

附录 A 管道连接件干烧试验方法

A. 0. 1 管道连接件干烧试验应符合下列规定：

- 1 试验应在无风的环境下进行；
- 2 试验装置（图 A. 0. 1）组件应包括 2 段约 500mm 长的配套管道、3 套管道连接件、1 个带嘴盲板、1 个普通盲板、3 个阀门及 1 个压力表；

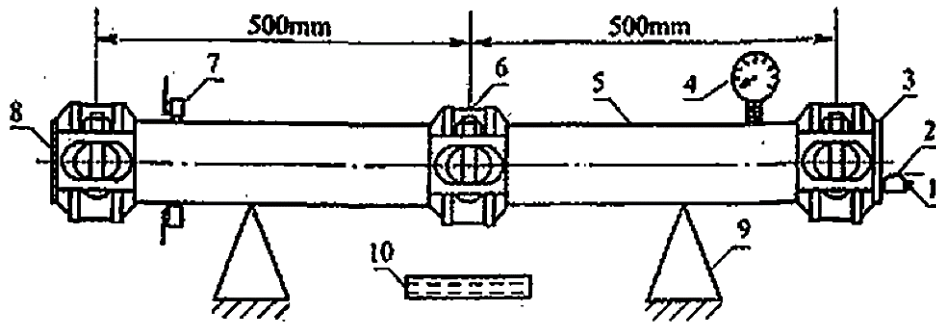


图 A. 0. 1 试验装置

- 1—打压接头；2—阀门；3—带嘴盲板；4—压力表；
5—钢管；6—试验样品；7—进水口及排气阀；
8—盲板；9—支架；10—燃烧盘

3 干烧前应对试验组件进行严密性试验，保证各连接部位无泄漏，试验完成后，应将水排净；

4 水喷雾灭火系统用于液化烃储罐时，干烧试验应采用汽油火源；用于其他场所时，可采用甲醇火源；

5 试验燃烧盘面积不应小于 0.08 m²，燃烧盘上沿距连接件宜为 200mm，干烧时间不应小于 5min。

A. 0. 2 干烧结束后，应将组件上的被火烧连接件处浇水冷却，冷却时间不应少于 3min；冷却结束后，向组件内充水并加压至工作压力，管道连接部位不应出现射流状泄漏。

附录 B 水喷雾灭火系统工程划分

表 B 水喷雾灭火系统工程划分

分部工程	序号	子分部工程	分项工程
水喷雾灭火系统	1	进场检验	材料进场检验
			系统组件进场检验
	2	系统施工	消防水泵的安装
			消防水池、消防水箱、消防气压给水设备、水泵接合器的
			雨淋报警阀、气动控制阀、电动控制阀的安装
			节流管、减压孔板及减压阀的安装
			管道、阀门的安装和防腐、保温、伴热的施工
			管道试压、冲洗
			水雾喷头的安装
	3	系统调试	水源测试
			动力源和备用动力源切换试验
			消防水泵调试
			稳压泵调试
			雨淋报警阀、气动控制阀、电动控制阀的调试
			排水设施调试
			联动试验
	4	系统验收	水喷雾灭火系统施工质量验收
			水喷雾灭火系统功能验收

附录 C 水喷雾灭火系统施工现场质量管理检查记录

表 C 水喷雾灭火系统施工现场质量管理检查记录

工程名称			
建设单位		项目负责人	
设计单位		项目负责人	
监理单位		监理工程师	
施工单位		项目负责人	
施工许可证		开工日期	
序号	项 目	内 容	
1	现场质量管理制度		
2	质量责任制		
3	操作上岗证书		
4	施工图审查情况		
5	施工组织设计、施工方案及审核		
6	施工技术标准		
7	工程质量检验制度		
8	现场材料、系统组件存放与管理		
9	其他		
结论			
参 加 单 位 及 人	施工单位项目负责人： (签章)	监理工程师： (签章)	建设单位项目负责人： (签章)

附录 D 水喷雾灭火系统施工过程质量检查记录

D. 0. 1 系统施工过程进场检验应由施工单位按表 D. 0. 1 填写，监理工程师进行检查，并作出检查结论。

表 D. 0. 1 系统施工过程进场检验记录

工程名称			
施工单位		监理单位	
子分部工程名称	进场检验	执行规范名称及编号	
分项工程名称	质量规定（规范条款）	施工单位检查记录	监理单位 检查记录
材料进场检验	8. 2. 2		
	8. 2. 3		
	8. 2. 4		
	8. 2. 10		
系统组件进场检验	8. 2. 5		
	8. 2. 6		
	8. 2. 7		
	8. 2. 8		
	8. 2. 9		
	8. 2. 10		
结论			
参加单位及人员	施工单位项目负责人： (签章)	监理工程师： (签章)	

D. 0. 2 阀门的强度和严密性试验应由施工单位按表 D. 0. 2 填写，监理工程师进行检查，并作出检查结论。

表 D. 0. 2 阀门的强度和严密性试验记录

工程名称											
施工单位						监理单位					
规格型号	数量	公称 压力 (Mpa)	强度试验				严密性试验				
			介 质	压力 (Mpa)	时间 (min)	结 果	介 质	压力 (MPa)	时间 (min)	结 果	
结论											
参加单位 及人员	施工单位项目负责人： (签章)					监理工程师： (签章)					

D. 0. 3 系统施工过程中的安装质量检查应由施工单位按表 D. 0. 3 填写，监理工程师进行检查，并作出检查结论。

表 D. 0. 3 系统施工过程中的安装质量检查记录

工程名称			
施工单位		监理单位	
子分部工程名称	系统施工	执行规范名称及编号	
分项工程名称	质量规定（规范条款）	施工单位检查记录	监理单位检查记录
消防泵组的安装	8. 3. 4		
消防水池、消防水箱、消防气压给水设备、水泵接合器的安装	8. 3. 5		
	8. 3. 6		
	8. 3. 7		
雨淋报警阀组、气动控制阀门及电动控制阀门等阀门、压力开关、水力警铃的安装	8. 3. 8		
	8. 3. 9		
	8. 3. 10		
	8. 3. 11		
节流管、减压孔板及减压阀的安装	8. 3. 12		
	8. 3. 13		
管道的安装和防腐	8. 3. 14		
	8. 3. 17		
管道试压、冲洗	8. 3. 15		
	8. 3. 16		
水雾喷头的安装	8. 3. 18		
结论			

参加单位 及人员	施工单位项目负责人： (签章)	监理工程师： (签章)
-------------	------------------------	--------------------

D.0.4 系统施工过程中的管道试压应由施工单位按表 D.0.4 填写，监理工程师进行检查，并作出检查结论。

表 D.0.4 系统施工过程中的管道试压记录

工程名											
施工单					监理单位						
管道 编号	设计参数			强度试验				严密性试验			
	管径 (mm)	材质	压力 (MPa)	介质	压力 (MPa)	时间 (min)	结果	介 质	压力 (MPa)	时间 (min)	结果
结论											
参加单 位及人 员	施工单位项目负责人： (签章)					监理工程师： (签章)					

D.0.5 系统施工过程中的管道冲洗应由施工单位按表 D.0.5 填写，监理工程师进行检查，并作出检查结论。

表 D.0.5 系统施工过程中的管道冲洗记录

工程名称											
施工单					监理单位						
管道编号	设计参数				冲 洗						
	管径 (mm)	材质	介质	压力 (MPa)	介质	压力 (MPa)	流量 (t/s)	流速 (m/s)	冲洗时间或次 数	结果	
结论											
参加单 位及人 员	施工单位项目负责人： (签章)					监理工程师： (签章)					

D. 0. 6 系统施工过程中的调试检查应由施工单位按表 D. 0. 6 填写，监理工程师进行检查，并作出检查结论。

表 D. 0. 6 系统施工过程中的调试检查记录

工程名称			
施工单位		监理单位	
子分部工程名称	系统调试	执行规范名称及编号	
分项工程名称	质量规定（规范条款）	施工单位检查记录	监理单位检查记 一
水源测试	8. 4. 4		
主动力源和备用 动力源切换试验	8. 4. 5		
消防水泵调试	8. 4. 6		
稳压泵、消防气 压给水设备调试	8. 4. 7		
雨淋报警阀、气动 控制阀门、电动 控制阀门的调试	8. 4. 8、8. 4. 9		
排水设施调试	8. 4. 10		
联动试验	8. 4. 11		
结论			
参加单位及人员	施工单位项目负责人： (签章) 年 月 日	监理工程师： (签章) 年 月 日	

D. 0. 7 系统施工过程中的隐蔽工程验收应由施工单位按表 D. 0. 7 填写，隐蔽前应由施工单位通知建设、监理等单位进行验收，并作出验收结论，由监理工程师填写。

表 D. 0. 7 系统施工过程中的隐蔽工程验收记录

工程名称															
建设单位						设计单位									
监理单位						施工单位									
管道 编号	设计参数				强度试验				严密性试验				防腐		
	管径 (mm)	材 料	介 质	压力 (MPa)	介 质	压力 (MPa)	时间 (min)	结 果	介 质	压 力	时 间	结 果	等 级	结 果	
隐蔽前的检查															
隐蔽方法															
简图或说明															
验收结论															
验 收 单 位	施工单位				监理单位				建设单位						
	项目负责人：(签章)				监理工程师：(签章)				项目负责人：(签章)						

附录 E 水喷雾灭火系统质量控制资料核查记录

表 E 水喷雾灭火系统质量控制资料核查记录

工程名称				
建设单位		设计单位		
监理单位		施工单位		
序号	资料名称	资料数量	核查结果	核查人
1	经批准的设计施工图、设计说明书			
2	设计变更通知书、竣工图			
3	系统组件的市场准入制度要求的有效证明文件和产品出厂合格证，材料的出厂检验报告与合格证，材料和系统组件进场检验的复验报告			
4	系统组件的安装使用说明书			
5	施工许可证（开工证）和施工现场质量管理检查			
6	水喷雾灭火系统施工过程检查记录及阀门的强度和严密性试验记录、管道试压和管道冲洗记			
7	系统验收申请报告			
8	系统施工过程调试记录			
核查结论				
核查单位	建设单位	施工单位	监理单位	
	项目负责人： (签章)	项目负责人： (签章)	监理工程师： (签章)	

附录 F 水喷雾灭火系统验收记录

表 F 水喷雾灭火系统验收记录

工程名称				
建设单位			设计单位	
监理单位			施工单位	
子分部 工程名称	系统验收		执行规范名称及 编号	
分项工程 名称	质量规定 (规范条款)	验收内容记录	验收评定结果	
系统施工 质量验收	9.0.7			
	9.0.8			
	9.0.9			
	9.0.10			
	9.0.11			
	9.0.12			
系统功能 验收	9.0.13			
	9.0.14			
系统功能 验收	9.0.15			
验收结论				
验收单位	建设单位	施工单位	监理单位	设计单位
	(公章) 项目负责人: (签章)	(公章) 项目负责人: (签章)	(公章) 总监理工程师: (签章)	(公章) 项目负责人: (签章)

附录 G 水喷雾灭火系统维护管理工作检查项目及记录

G.0.1 系统的维护管理工作检查项目宜按表 G.0.1 的要求进行。

表 G.0.1 系统的维护管理工作检查项目

部位	工作内容	周期
水源控制阀、雨淋报警阀	外观检查	每日一次
储水设施	检查是否冰冻	寒冷季节每日一次
消防水泵和备用动力	进行启动试验	每周一次
电磁阀	外观检查并进行启动试验	每月一次
手动控制阀门	检查铅封、锁链	
消防水池（罐）、消防水箱及消防气压给水设备	检查水位、气压及消防用水不作他用的技术措施	
消防水泵接合器	检查接口及附件	
喷头	外观检查	
放水试验	检查系统启动、报警功能及出水情况	每季度一次
室外阀门井中进水管上的控制阀门	检查开启状况	
消防储水设备	修补缺损、重新油漆	每年一次
水源	测试供水能力	

G.0.2 系统在定期检查和试验后宜按表 G.0.2 的要求填写维护管理记录。

表 G.0.2 系统维护管理记录

使用单位						
防护区/保护对象						
检查类别(日检/周检/月检/季检/年检)						
检查日期	检查项目	检查、试验内容	结果	存在问题及处理情况	检查人(签字)	负责人(签字)

备注						

- 注：1 检查项目栏内应根据系统选择的具体设备进行填写；
2 结果栏内填写合格、部分合格、不合格。

本规范用词说明

1 为便于在执行本规范条文时区别对待，对要求严格程度不同的用词说明如下：

1) 表示很严格，非这样做不可的：

正面词采用“必须”，反面词采用“严禁”；

2) 表示严格，在正常情况下均应这样做的：

正面词采用“应”，反面词采用“不应”或“不得”；

3) 表示允许稍有选择，在条件许可时首先应这样做的：

正面词采用“宜”，反面词采用“不宜”；

4) 表示有选择，在一定条件下可以这样做的，采用“可”。

2 条文中指明应按其他有关标准执行的写法为：“应符合……的规定”或“应按……执行”。

引用标准名录

- 《火灾自动报警系统设计规范》GB 50116
- 《给水排水构筑物工程施工及验收规范》GB 50141
- 《火灾自动报警系统施工及验收规范》GB 50166
- 《工业金属管道工程施工质量验收规范》GB 50184
- 《机械设备安装工程施工及验收通用规范》GB 50231
- 《工业金属管道工程施工规范》GB 50235
- 《现场设备、工业管道焊接工程施工规范》GB 50236
- 《建筑给水排水及采暖工程施工质量验收规范》GB 50242
- 《风机、压缩机、泵安装工程施工及验收规范》GB 50275
- 《现场设备、工业管道焊接工程施工质量验收规范》GB 50683
- 《气焊、焊条电弧焊、气体保护焊和高能束焊的推荐坡口》GB/T 985. 1
- 《埋弧焊的推荐坡口》GB/T 985. 2
- 《自动喷水灭火系统 第11部分 沟槽式管接件》GB 5135.11
- 《高压配电装置设计技术规程》DL/T 5352



消防资源网 (www.1190119.com)

由石峥蝶先生创办，立志打造最专业的消防频道，
是消防人必备的工作平台。主要包括以下频道：



消防规范网 gf.1190119.com



中标公示网 gs.1190119.com



消防大讲堂 v.1190119.com



招标公告网 zb.1190119.com



消防经典汇编 h.1190119.com



注册消防工程师 zt.1190119.com

中国消防资源网(www.1190119.com), 由石峥嵘先生创办, 立志打造最专业的消防频道, 是消防人必备的工作平台!

中国消防规范网 (gf.1190119.com), 是依据公安部消防局发布的消防类标准规范目录编制 (国家标准265个、行业标准177个、工程建设技术规范40个) 的消防规范平台, 同时提供建筑规划、结构工程、给水排水、电气工程与采暖通风等方面的规范。

本平台具备强大的检索功能, 可通过规范名称、规范内容等关键字进行全站查询, 也可以进行规范内部关键字查询, 示例:

1、规范名称查询: 我们在规范名称中搜索“干粉”, 就可以搜索到含有“干粉”关键字的所有规范。

规范名称检索	<input type="text" value="关键字"/>	检索
--------	----------------------------------	----

2、全站规范内容查询: 比如我们在规范内容中搜索“试水阀”, 就可以搜索到所有规范条文中, 包括了“试水阀”关键字的条文。

全站规范内容	<input type="text" value="关键字"/>	检索
--------	----------------------------------	----

3、本规范内容查询: 比如我们在《建筑设计防火规范》中搜索“消火栓”就可以搜索到《建筑设计防火规范》中含有“消火栓”关键字的所有条文。

本规范内容检索	<input type="text" value="关键字"/>	检索
---------	----------------------------------	----

www.1190119.com

规范名称检索	<input type="text" value="关键字"/>	检索
--------	----------------------------------	----

全站规范内容	<input type="text" value="关键字"/>	检索
--------	----------------------------------	----

消防汇总	消防设计	施工验收	消防法规	消防灭火	消防报警
消防门	建筑规划	结构工程	给水排水	电气工程	采暖通风

- 最新消防规范·技术标准汇编

- ▶ 2017-自动喷水灭火系统设计规范 GB50084-2017
- ▶ 2017-自动喷水灭火系统施工及验收规范 GB50261-2017
- ▶ 建筑设计防火规范 GB50016-2014
- ▶ 建筑设计防火规范图示 13J811-1改(2015年修改版)

