



# 中华人民共和国国家标准

GB/T 41349—2022

---

## 机械安全 急停装置技术条件

Safety of machinery—Specification for emergency stop devices

2022-03-09 发布

2022-10-01 实施

国家市场监督管理总局  
国家标准化管理委员会 发布

## 目 次

前言 .....	III
引言 .....	IV
1 范围 .....	1
2 规范性引用文件 .....	1
3 术语和定义 .....	1
4 技术要求 .....	2
4.1 一般要求 .....	2
4.2 结构要求 .....	2
4.3 安全要求 .....	2
4.4 环境适应性 .....	3
4.5 机械性能 .....	3
4.6 电气性能 .....	4
5 试验 .....	4
5.1 结构要求试验 .....	4
5.2 安全要求试验 .....	4
5.3 环境适应性试验 .....	5
5.4 机械性能试验 .....	5
5.5 电气性能试验 .....	5
6 使用信息 .....	6
6.1 一般要求 .....	6
6.2 外壳标识 .....	6
6.3 使用说明书 .....	6
附录 A (资料性) 元件 $B_{10}$ 值和 $B_{10D}$ 值的计算或估计 .....	7
参考文献 .....	9

## 前 言

本文件按照 GB/T 1.1—2020《标准化工作导则 第 1 部分：标准化文件的结构和起草规则》的规定起草。

请注意本文件的某些内容可能涉及专利。本文件的发布机构不承担识别专利的责任。

本文件由全国机械安全标准化技术委员会(SAC/TC 208)提出并归口。

本文件起草单位：苏州澳昆智能机器人技术有限公司、华测检测认证集团股份有限公司、安徽乐库智能停车设备有限公司、厦门锐莱宝自动化科技有限公司、亚龙智能装备集团股份有限公司、上海辰竹仪表有限公司、漳州科晖专用汽车制造有限公司、焙之道食品(福建)有限公司、浙江武精机器制造有限公司、永康市振兴实业股份有限公司、中机生产力促进中心、南安市中机标准化研究院有限公司、佛山市顺德区万怡家居用品有限公司、台州龙江化工机械科技有限公司、四川蜀兴优创安全科技有限公司、皮尔磁电子(常州)有限公司、南京理工大学、中汽认证中心有限公司、苏州安高智能安全科技有限公司、南京林业大学、广东利英智能科技有限公司、福建桥南实业有限公司、广东当家人智能电器有限公司、佛山市宾宏设备有限公司、广东华凯电梯有限公司、西安新林达数字科技有限公司、广东长盈精密技术有限公司、平湖李挺机械制造有限公司、广东全伟工业科技有限公司、立宏安全设备工程(上海)有限公司、广东昂益新科技有限公司、浙江奥鹏工贸有限公司、陕西泛标软件有限公司、枣庄市恒祥纸制品有限公司、广东雪莹电器有限公司、江苏强凯检测有限公司、西安晶中生科技有限公司、广东庆合科技有限公司、义乌市全威模具有限公司、浙江协美科技有限公司、泉州市标准化协会。

本文件主要起草人：陈妙仁、洪秀彦、熊从贵、包训权、李政德、刘攀超、刘治永、吕子兵、周婷、白勇、董凯波、吴建伟、王勇武、秦培均、徐进星、薛从福、居里镡、黄之炯、吴向亮、陈卓贤、李勤、居荣华、颜陆军、吴财政、王哲维、黄庆、李挺、程红兵、易超、姜涛、向贤兵、付卉青、何明利、陈小全、赵茂程、王光建、黄黎萍、阮慧渊、李忠、段衍筠、李建、沈德红、郑德灿、汪希伟、陈红芝、方志明、冯盛辉、张忠芊、倪超、聂永江、陈传周、徐进星、贺意、贵人兵、侯红英、张晓飞。

## 引 言

机械领域安全标准体系由以下几类标准构成。

——A类标准(基础安全标准),给出适用于所有机械的基本概念、设计原则和一般特征。

——B类标准(通用安全标准),涉及机械的一种安全特征或使用范围较宽的一类安全装置:

- B1类,安全特征(如安全距离、表面温度、噪声)标准;
- B2类,安全装置(如急停装置、联锁装置、压敏装置、防护装置)标准。

——C类标准(机械产品安全标准),对一种特定的机器或一组机器规定出详细的安全要求的标准。

根据 GB/T 15706,本文件属于 B2 类标准。

本文件尤其与下列与机械安全有关的利益相关方有关:

——机器制造商;

——健康与安全机构。



其他受到机械安全水平影响的利益相关方有:

——机器使用人员;

——机器所有者;

——服务提供人员;

——消费者(针对预定由消费者使用的机械)。

上述利益相关方均有可能参与本文件的起草。

此外,本文件预定用于起草 C 类标准的标准化机构。

本文件规定的要求可由 C 类标准补充或修改。

对于在 C 类标准的范围内,且已按照 C 类标准设计和制造的机器,优先采用 C 类标准中的要求。

# 机械安全 急停装置技术条件

## 1 范围

本文件规定了实现急停功能的急停装置的技术要求、试验和使用信息等。  
本文件适用于通过按压按钮触发急停功能的急停装置。

## 2 规范性引用文件

下列文件中的内容通过文中的规范性引用而构成本文件必不可少的条款。其中,注日期的引用文件,仅该日期对应的版本适用于本文件;不注日期的引用文件,其最新版本(包括所有的修改单)适用于本文件。

GB/T 2423.7 环境试验 第2部分:试验方法 试验 Ec:粗率操作造成的冲击(主要用于设备型样品)

GB/T 2423.22 环境试验 第2部分:试验方法 试验 N:温度变化

GB/T 4208—2017 外壳防护等级(IP代码)

GB/T 14048.1—2012 低压开关设备和控制设备 第1部分:总则

GB/T 14048.5—2017 低压开关设备和控制设备 第5-1部分:控制电路电器和开关元件 机电式控制电路电器

GB/T 14048.14—2019 低压开关设备和控制设备 第5-5部分:控制电路电器和开关元件 具有机械锁闭功能的电气紧急制动装置

GB/T 15706—2012 机械安全 设计通则 风险评估与风险减小

GB/T 16754—2021 机械安全 急停功能 设计原则

## 3 术语和定义

GB/T 15706—2012 和 GB/T 16754—2021 界定的以及下列术语和定义适用于本文件。

### 3.1

**急停 emergency stop**

**急停功能 emergency stop function**

用于阻止正在发生的或降低已存在的对人员的危险、对机械或正在进行中的工作的损害,由单人动作触发的功能。

[来源:GB/T 15706—2012,3.40,有修改]

### 3.2

**急停装置 emergency stop device**

用于人为触发急停功能的控制装置。

[来源:GB/T 16754—2021,3.3]

### 3.3

**平均危险失效周期数 mean cycles to dangerous failure**

$B_{10D}$

直到 10% 的元件发生危险失效的平均循环次数。

注：元件可以是机械元件、机电元件、气动元件或液压元件。

### 3.4

#### 直接断开 **direct opening**

通过无弹性部件(如不采用弹簧)直接实现触点分离的触点单元规定动作。

[来源:GB/T 14048.5—2017,K.2.2,有修改]

### 3.5

#### 直接断开力 **force of direct opening**

实现触点分离时施加在按钮上的力。

## 4 技术要求

### 4.1 一般要求

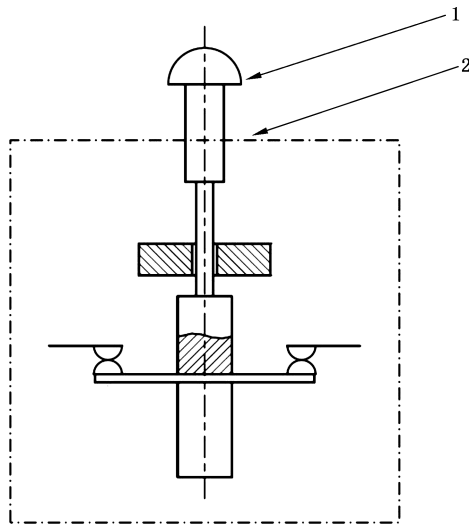
急停装置按下和手动复位时,应动作灵活,不应有卡滞现象。

手能够触及的部位应无锐边、尖角或可能导致受伤的粗糙表面。

### 4.2 结构要求

急停装置应至少包括按钮和触点单元。

急停装置应采用直接断开结构实现急停功能,直接断开结构示意图 1。



标引序号说明:

1——按钮;

2——触点单元。

图 1 直接断开结构示意图

### 4.3 安全要求

#### 4.3.1 直接断开力与直接断开行程

急停装置的直接断开力不应超过 80 N。

急停装置的直接断开行程宜为 4 mm。

按钮的最大行程宜不少于 4.5 mm。

#### 4.3.2 平均危险失效周期数( $B_{10D}$ )

急停装置的  $B_{10D}$  值应不少于 100 000 次。

#### 4.3.3 机械锁闭功能

急停装置触发后至手动复位前应保持锁定状态。

振动或冲击不应引起锁闭机构动作,进而导致处在断开位置的触点闭合。

脱扣应由另一动作(例如:拉、旋转或用钥匙)解除锁定状态。如果用旋转方式脱扣,应标识脱扣方向,见 4.3.5。

#### 4.3.4 触点单元

急停装置的触点单元和按钮应能可靠连接,避免因振动或冲击使触点单元松动或脱落。必要时,可采用辅助措施监控触点单元是否松动或脱落。

#### 4.3.5 颜色与标识

急停装置的按钮应为红色,最接近按钮周围的衬托色应为黄色。

按钮及背景都不宜加贴文字或符号。如果需要用符号声明,应使用图 2 给出的符号。

如果需要转动按钮进行复位,应标识脱扣方向,可采用具有与按钮相同的颜色进行标识。

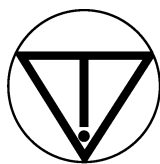


图 2 急停符号

#### 4.3.6 防止意外触发

为防止意外触发,可加装保护圈。保护圈的结构不应对触发急停功能的手造成伤害,也不应减弱急停功能的触发能力。

### 4.4 环境适应性

急停装置的部件、装置和元件的选择、装配、连接和防护应使其在预期的工作条件 and 环境影响下能够正确地运行。

急停装置在以下条件下应能正常工作:

——温度:  $-10\text{ }^{\circ}\text{C} \sim 55\text{ }^{\circ}\text{C}$ ;

——最高温度为  $40\text{ }^{\circ}\text{C}$  时,空气的相对湿度不超过 50%,在较低的温度下可以允许有较高的相对湿度,例如  $20\text{ }^{\circ}\text{C}$  时达 90%。对由于温度变化偶尔产生的凝露应采取特殊的措施。

### 4.5 机械性能

在预定的使用过程中,急停装置应具备足够的抗振、抗冲击和抗跌落的性能,防止因振动、冲击和跌落引起安全功能丧失。

## 4.6 电气性能

### 4.6.1 耐电压

急停装置按 GB/T 14048.1—2012 中的 8.3.3.4 进行耐压试验后,应无击穿,无飞弧。

### 4.6.2 电气间隙和爬电距离

污染等级 3 级。

电气间隙和爬电距离的最小值应符合 GB/T 14048.1—2012 中表 13 和表 15 给出的要求。

### 4.6.3 外壳防护等级

急停装置的外壳防护等级应至少为 IP65。

## 5 试验

### 5.1 结构要求试验

检查电气符号标识及结构原理图。结构应符合 4.2 的要求。



### 5.2 安全要求试验

#### 5.2.1 直接断开力与直接断开行程

沿按钮轴向施加力直至急停装置触点断开,记录此时的力值(直接断开力)和按钮发生的位移(直接断开行程)。继续施力,验证按钮进一步发生的位移是否不小于 0.5 mm。

直接断开力应符合 4.3.1 的要求。

#### 5.2.2 平均危险失效周期数( $B_{10D}$ )

随机抽取不少于 10 个测试对象,按照 GB/T 14048.5—2017 中附录 C 的要求做耐久性试验,直至有 10%数量的测试对象发生失效,此时的周期数即为  $B_{10}$ ,  $B_{10}$  值的计算见附录 A。

可采用以下方式确定  $B_{10D}$  值:

- a) 假定产生危险的失效率为 50%,则可将  $B_{10}$  值加倍得到  $B_{10D}$  值:  $B_{10D} = 2B_{10}$ ;
- b) 通过对未通过测试的对象进行分析并确定潜在危险失效的百分比确定  $B_{10D}$  值。

$B_{10D}$  值应符合 4.3.2 的要求。

#### 5.2.3 机械锁闭功能

按照 GB/T 14048.14—2019 中的 7.5、7.6、7.7 进行试验和验证。机械锁闭功能应符合 4.3.3 的要求。

#### 5.2.4 触点单元

按照 GB/T 14048.14—2019 中的 7.5、7.6 分别进行冲击试验和振动试验。

通过目测观察触点单元是否脱落。

按照 GB/T 14048.5—2017 中的 4.1.1 进行急停装置的正常使用操作,验证触点单元是否松动。

触点单元应符合 4.3.4 的要求。

#### 5.2.5 颜色与标识

通过目视观察急停装置的颜色和标识,应符合 4.3.5 的要求。



### 5.2.6 防止意外触发

通过目测观察急停装置是否有保护圈。如有,应符合 4.3.6 的要求。

## 5.3 环境适应性试验

急停装置通电运行应在以下条件下,依据 GB/T 2423.22 中试验 Nb 进行试验:

——试验温度:低温为 $-10\text{ }^{\circ}\text{C}\pm 2\text{ }^{\circ}\text{C}$ ,高温为 $55\text{ }^{\circ}\text{C}\pm 2\text{ }^{\circ}\text{C}$ ;

——试验循环次数:2次;

——温度变化速率: $3\text{ }^{\circ}\text{C}/\text{min}\pm 0.6\text{ }^{\circ}\text{C}/\text{min}$ ;

——温度保持时间: $3\text{ h}\pm 30\text{ min}$ 。

试验完成后急停装置安全功能不应丧失。

## 5.4 机械性能试验

### 5.4.1 振动试验

急停装置应按照以下要求进行试验:

——频率范围:10 Hz~500 Hz,对数上升和返回;

——持续 2 h,10 个扫描周期,1 oct/min;

——最大峰值振幅:0.35 mm(从峰值至峰值 0.7 mm);

——最大加速度: $50\text{ m}/\text{s}^2$ ;

——交越频率:58 Hz~62 Hz。

试验期间,闭合的触点不应打开,打开的触点(如适用)不应闭合,锁闭机构不应锁住。

检测装置应能检测任意大于 0.2 ms 的触点的打开或闭合。

### 5.4.2 冲击试验

急停装置应在静止位置上进行试验,并在相应的轴的两个方向上承受 15 g 冲击,持续时间 11 ms。

试验期间,闭合的触点不应打开,打开的触点(如适用)不应闭合,锁闭机构不应锁住。

检测装置应能检测任意大于 0.2 ms 的触点的打开或闭合。

### 5.4.3 跌落试验

急停装置按 GB/T 2423.7 进行高度为 1 m 的跌落试验后,功能应符合 4.5 的要求。

## 5.5 电气性能试验

### 5.5.1 耐压试验

耐压试验按 GB/T 14048.1—2012 中 8.3.3.4 进行,工频耐压试验的电压值(交流电有效值)为 1 890 V,时间为 1 s。

急停装置的同极端子间的耐电压测试条件:AC2 500 V,50/60 Hz,1 min。

各端子与地面间的耐电压测试条件:AC2 500 V,50/60 Hz,1 min。

试验应无击穿,无飞弧。

### 5.5.2 电气间隙和爬电距离

应按照 GB/T 14048.1—2012 附录 G 的规定进行电气间隙和爬电距离的测试。试验结果应符合 4.6.2 的要求。

### 5.5.3 外壳防护等级

应按照 GB/T 4208—2017 的 13.4 和 14.2.5 的规定进行外壳防护等级测试,试验后壳内应无明显的灰尘沉积,防水应符合 GB/T 4208—2017 的 14.3 的要求。

## 6 使用信息


### 6.1 一般要求

提供给使用者的信息及其表述方式应符合 GB/T 15706—2012 中 6.4 的要求。

### 6.2 外壳标识

急停装置应进行永久性清晰标记,字符高度不小于 2 mm。

在急停装置的外壳(或外包装)上,应通过标识至少给出以下信息:

- 制造商名称或商标;
- 产品名称;
- 型号;
- 生产日期;
- 直接断开符号“”;
- IP 防护等级;
- 电气参数;
- 执行标准编号。

### 6.3 使用说明书

使用说明书应至少包括以下内容:

- a) 制造商名称与完整地址;
- b) 产品名称和型号;
- c) 结构原理示意图;
- d) 急停装置的一般性描述与其应用场合;
- e) 急停装置的装配、安装和连接指示;
- f)  $B_{10D}$ ;
- g) 电气参数(额定电压、电流等);
- h) 故障特征描述(如有需要)。

## 附录 A

(资料性)

元件  $B_{10}$  值和  $B_{10D}$  值的计算或估计

## A.1 概述

$B_{10}$  值表示的是有 10% 元件失效时的周期数, 该值广泛应用于描述元件的可靠性和寿命。本附录给出了用于计算或估计单个元件  $B_{10}$  和  $B_{10D}$  值的方法。对于急停装置的元件(如机电元件、气动元件和液压元件等), 由于样品数量庞大难以计算所有样品的失效周期数, 在多数时候, 这类元件的制造商会根据可靠性计算方法假定元件的失效时间符合威布尔分布。

## A.2 威布尔分布

威布尔分布是随机变量分布之一, 利用概率值推导出其分布参数, 被广泛应用于寿命试验。威布尔分布在寿命数据分析中的应用最为广泛, 其故障密度分布函数见公式(A.1)。

$$F(t) = 1 - e^{-\left(\frac{t-t_0}{\eta}\right)^\beta} \quad \dots\dots\dots (A.1)$$

式中:

$F(t)$ ——故障密度分布函数;

$t$  ——故障时间;

$t_0$  ——试验起始点或原点;

$\eta$  ——特征寿命或尺度函数;

$\beta$  ——斜率或形状参数;

$e$  ——自然常数。

注: 自变量  $t$  在不同的场合有不同的意义, 如时间、距离、试验循环或机械应力等。形状参数不同的威布尔分布密度函数的形式是不同的, 这使得威布尔分布与其他分布模型相比, 能够拟合很多的寿命数据。

$F(t)$  定义了在规定时间内发生故障的一组部件的累计概率, 则  $1-F(t)$  为没有发生的故障概率, 可用可靠度  $[R(t)]$  表示, 见公式(A.2)。

$$R(t) = e^{-\left(\frac{t-t_0}{\eta}\right)^\beta} \quad \dots\dots\dots (A.2)$$

A.3  $B_{10}$  值的计算方法

$B_{10}$  值寿命可以通过威布尔累积的概率密度分布函数公式(A.1)求得。

设  $t_0$  为分布原点, 即  $t_0=0$ , 得公式(A.3):

$$1 - F(t) = e^{-\left(\frac{t}{\eta}\right)^\beta} \quad \dots\dots\dots (A.3)$$

两边取对数, 得公式(A.4):

$$\ln \ln \left( \frac{1}{1 - F(t)} \right) = \beta \ln t - \beta \ln \eta \quad \dots\dots\dots (A.4)$$

令:

$$Y = \ln \ln \left( \frac{1}{1 - F(t)} \right) \quad \dots\dots\dots (A.5)$$

$$X = \ln t \quad \dots\dots\dots (A.6)$$

$$B = \beta \quad \dots\dots\dots (A.7)$$

$$A = -\beta \ln \eta \quad \dots\dots\dots (A.8)$$

将公式(A.4)用直线方程表示,可得:  $Y = BX + A$ 。

应用最小二乘法,求得  $B$ 、 $A$  值,见公式(A.9)和公式(A.10):

$$\hat{B} = \frac{\sum_{i=1}^n X_i Y_i - \frac{(\sum_{i=1}^n X_i)(\sum_{i=1}^n Y_i)}{n}}{\sum_{i=1}^n X_i^2 - \frac{(\sum_{i=1}^n X_i)^2}{n}} \quad \dots\dots\dots (A.9)$$

$$\hat{A} = \frac{1}{N} \sum_{i=1}^n Y_i - \hat{B} \frac{1}{N} \sum_{i=1}^n X_i \quad \dots\dots\dots (A.10)$$

将  $\hat{B}$ 、 $\hat{A}$  代入公式(A.7)和公式(A.8)求得  $\beta$ 、 $\eta$  值,可得到对于  $B_{10}$  寿命的威布尔故障密度分布函数公式。

令  $F(t) = 10\%$ ,得:

$$10\% = F(t) = 1 - e^{-\left(\frac{t}{\eta}\right)^\beta} \quad \dots\dots\dots (A.11)$$

公式(A.11)表示 10% 的样本达到所规定的失效标准指标时所用的时间或危险失效时的周期数为  $t$ 。

#### A.4 $B_{10D}$ 值的估计

根据 GB/T 16855.1—2018 中 C.4 的描述,假设产生危险的失效率为 50%,则危险失效周期数  $B_{10D} = 2B_{10} = 2t$ 。



参 考 文 献

- [1] GB/T 16855.1—2018 机械安全 控制系统安全相关部件 第1部分:设计通则
-