

ICS 91.200

P 72

备案号: J2950-2021

SHI

中华人民共和国石油化工行业标准

SH/T 3552—2021

石油化工电气工程施工及验收规范

Specification for construction and acceptance of electric engineering in
petrochemical industry



2021-05-17 发布

2021-10-01 实施

中华人民共和国工业和信息化部 发布

目 次

前言	IX
1 范围	1
2 规范性引用文件	1
3 基本规定	2
4 接地装置安装	3
4.1 一般规定	3
4.2 接地装置	4
4.3 防雷接地	7
4.4 防静电接地	8
4.5 验收资料 and 文件	9
5 高压电器安装	9
5.1 一般规定	9
5.2 真空断路器	10
5.3 六氟化硫断路器	10
5.4 六氟化硫封闭式组合电器	11
5.5 隔离开关、负荷开关及高压熔断器	13
5.6 避雷器	13
5.7 电容器	14
5.8 验收资料 and 文件	14
6 变压器、电抗器、互感器安装	15
6.1 一般规定	15
6.2 油浸式变压器、电抗器	16
6.3 干式变压器、电抗器	19
6.4 气体绝缘变压器	20
6.5 互感器	20
6.6 验收资料 and 文件	21
7 盘、柜及二次回路安装	21
7.1 一般规定	21
7.2 盘、柜安装	22
7.3 盘、柜内电气元件及二次回路接线	24
7.4 验收资料 and 文件	24
8 母线安装	25
8.1 一般规定	25

8.2	矩形母线	26
8.3	软母线	27
8.4	管形母线	27
8.5	封闭母线	28
8.6	绝缘子与穿墙套管	29
8.7	验收资料 and 文件	30
9	蓄电池安装	30
9.1	一般规定	30
9.2	镍镉碱性蓄电池	31
9.3	密封铅酸蓄电池	32
9.4	验收资料 and 文件	33
10	变流设备安装	33
10.1	一般规定	33
10.2	UPS 及 EPS 安装	33
10.3	变频器	34
10.4	验收资料 and 文件	35
11	旋转电机安装	35
11.1	一般规定	35
11.2	发电机	37
11.3	电动机	38
11.4	验收资料 and 文件	39
12	电缆线路安装	39
12.1	一般规定	39
12.2	电缆桥(支)架	40
12.3	电缆(线)保护管	41
12.4	电缆敷设	42
12.5	电缆附件	44
12.6	光缆	45
12.7	电缆线路防火阻燃及隔离密封	46
12.8	验收资料 and 文件	46
13	照明装置安装	46
13.1	一般规定	47
13.2	照明配电箱(盘)、现场动力箱	47
13.3	照明线路	47
13.4	照明灯具	48
13.5	插座及开关	49
13.6	验收资料 and 文件	49
14	火灾自动报警系统安装	50
14.1	一般规定	50

14.2	系统布线	50
14.3	火灾自动报警设备安装	51
14.4	火灾自动报警系统调试	53
14.5	验收资料 and 文件	53
15	电伴热系统安装	54
15.1	一般规定	54
15.2	电伴热带敷设	55
15.3	电伴热附件安装	56
15.4	验收资料 and 文件	56
16	低压电器安装	56
16.1	一般规定	56
16.2	低压断路器、接触器、电动机启动器及热继电器	57
16.3	开关、隔离器、隔离开关及熔断器组合电器	57
16.4	剩余电流保护器、电涌保护器	57
16.5	控制器、按钮及行程开关	58
16.6	低压熔断器	58
17	起重机、电梯、电除尘器电气装置安装	58
17.1	起重机电气装置	58
17.2	电梯电气装置	60
17.3	电除尘器电气装置	61
17.4	验收资料 and 文件	61
18	爆炸和火灾危险环境电气装置安装	62
18.1	爆炸危险环境电气设备	62
18.2	爆炸危险环境电气线路	63
18.3	火灾危险环境电气装置	65
18.4	爆炸危险环境接地	65
19	电气试验的检查与验收	66
19.1	一般规定	66
19.2	电气试验项目	66
19.3	一次设备试验作业	72
19.4	二次设备试验作业	73
19.5	验收资料 and 文件	78
20	电气设备受送电条件检查	79
20.1	一般规定	79
20.2	变电所(站)受电前管理	79
20.3	变电所(站)受电前通用检查项目	79
20.4	主要电气设备及设施受电前检查	80
附录 A	(资料性附录) 电线电缆芯线直径测量方法	87
附录 B	(规范性附录) 高压电气设备绝缘的工频耐压试验电压	88

SH/T 3552—2021

本标准用词说明·····	89
附：条文说明·····	90

Contents

Foreword	IX
1 Scope	1
2 Normative references	1
3 Basic requirements	2
4 Installation of grounding devices	3
4.1 General requirement	3
4.2 Grounding devices	4
4.3 Grounding for lightning protection	7
4.4 Grounding for anti-static	8
4.5 Acceptance material and documents	9
5 Installation of high-voltage electric equipment	9
5.1 General requirement	9
5.2 Vacuum breaker	10
5.3 Hexafluoride sulfur circuit breaker	10
5.4 Hexafluoride sulfur gas-insulated metal-enclosed switchgear	11
5.5 Disconnecting switch, load switch and high-voltage fuse	13
5.6 Arrester	13
5.7 Capacitor	14
5.8 Acceptance material and documents	14
6 Installation of power transformer and electric reactor and transformer	15
6.1 General requirement	15
6.2 Oil immersed power transformer and reactor	16
6.3 Dry-type power transformers and reactor	19
6.4 Gas-filled power transformers	20
6.5 Transformer	20
6.6 Acceptance material and documents	21
7 Installation of switchboard outfit complete cubicle and secondary circuit	21
7.1 General requirement	21
7.2 Installation of switchboard outfit complete cubicle	22
7.3 Wiring of electric elements and secondary circuits within panel	24
7.4 Acceptance material and documents	24
8 Busbar installation	24
8.1 General requirement	24

8.2	Rectangular busbar	26
8.3	Soft busbar	27
8.4	Tubular busbar	27
8.5	Enclosed busbar	28
8.6	Insulator and wall bushing	29
8.7	Acceptance material and documents	30
9	Battery installation	30
9.1	General requirement	30
9.2	Nickel-cadmium alkaline battery	31
9.3	Sealed lead-acid battery	32
9.4	Acceptance material and documents	33
10	Conversion equipment installation	33
10.1	General requirement	33
10.2	Installation of UPS and EPS	33
10.3	Frequency converter	34
10.4	Acceptance material and documents	35
11	Installation of rotating electrical machines	35
11.1	General requirement	35
11.2	Generator	37
11.3	Motor	38
11.4	Acceptance material and documents	39
12	Installation of cable lines	39
12.1	General requirement	39
12.2	Cable trays (holders)	40
12.3	Cable (lines) protection conduits	41
12.4	Cable laying	42
12.5	Cable accessories	44
12.6	Optical cable	45
12.7	Fire proofing and isolation sealing of cable lines	46
12.8	Acceptance material and documents	46
13	Installation of lighting devices	46
13.1	General requirement	47
13.2	Lighting distribution box (panel), power box	47
13.3	Lighting routs	47
13.4	Lighting fixtures	48
13.5	Socket and switch	49
13.6	Acceptance material and documents	49
14	Installation of automatic fire alarm system	50
14.1	General requirement	50

14.2	System wiring	50
14.3	Installation of automatic fire alarm equipment	51
14.4	Debugging of automatic fire alarm system	53
14.5	Acceptance material and documents	53
15	Installation of electric heat tracing system	54
15.1	General requirement	54
15.2	Laying of electric heat tracing cable	55
15.3	Installation of electric heat tracing accessories	56
15.4	Acceptance material and documents	56
16	Installation of low-voltage apparatus	56
16.1	General requirement	56
16.2	Low-voltage circuit-breaker, contactor, motor starter and thermal relay	57
16.3	Switch, disconnect, switch-disconnector and fuse-combination unit	57
16.4	Residual current device and surge protective device	57
16.5	Controller, button and position switch	58
16.6	low-voltage fuse	58
17	Installation of electric equipment for lift, elevator and electrostatic precipitator	58
17.1	Electric equipment of lift	58
17.2	Electric equipment of elevator	60
17.3	Electric equipment of electrostatic precipitator	61
17.4	Acceptance material and documents	61
18	Installation of electrical equipment in explosive and fire hazard environment	62
18.1	Electrical equipment in explosive hazard environment	62
18.2	Electrical circuit in explosive hazard environment	63
18.3	Electrical equipment in fire hazard environment	65
18.4	Grounding in explosive hazard environment	65
19	Inspection and acceptance of electric test	66
19.1	General requirement	66
19.2	Items of electric test	66
19.3	Test of primary equipment	72
19.4	Test of secondary equipment	73
19.5	Acceptance material and documents	78
20	Inspection of electric equipment receiving and transmitting conditions	79
20.1	General requirement	79
20.2	Management of substation before receiving power	79
20.3	Inspection items for power receiving and general use of substation	79
20.4	Inspection of main electrical equipment and facilities before power transmission	80
Appendix A (Informative appendix) Measuring method for core diameter of wires and cables		87

Appendix B (Normative appendix) Power frequency voltage withstand test voltage of high voltage electric equipment insulation.....	88
Explanation of wording in this specification.....	89
Addition: Explanation of articles	90

前 言

根据工业和信息化部工信科〔2018〕73号《2018年第四批行业标准制修订计划》的要求，标准编制组经广泛调查研究，认真总结实践经验，参考有关国际标准和国外先进标准，并在广泛征求意见的基础上，修订了本标准。

本标准共分20章和2个附录。

本标准主要技术内容是：接地、高压电器、变压器、电抗器、互感器、盘柜、母线、蓄电池、变流设备、旋转电机、电缆、照明、火灾自动报警、电伴热、低压电器、起重机、电梯、电除尘器等电气装置的施工及验收；爆炸和火灾危险环境电气装置的施工及验收；上述电气设备和线路电气试验的检查与验收、电气设备受电与送电。

本标准是在《石油化工电气工程施工质量验收规范》SH 3552—2013的基础上修订而成，修订的主要技术内容是：

- 增加了火灾自动报警系统安装的章节；
- 增加了电伴热系统安装的章节；
- 增加了电气设备受送电条件的章节；
- 增加了资料性附录“电线电缆芯线直径测量方法”和规范性附录“高压电气设备绝缘的工频耐压试验电压”，删除了规范性附录“绝缘油试验”；
- 调整原章节结构，将原标准第9章“电气设备安装检查与验收”拆分成“高压电器安装”“盘、柜及二次回路安装”“蓄电池安装”和“变流设备安装”4章；
- 作为“施工及验收规范”，增加并细化了电气施工工艺控制方面的内容；
- 本标准技术内容覆盖《石油化工建设工程项目交工技术文件规定》(SH/T 3503—2017)和《石油化工建设工程项目施工过程技术文件规定》(SH/T 3543—2017)中电气记录表格应填写内容；
- 补充了一、二次电气设备试验作业要求；
- 补充了粉尘防爆电气设备的安装要求；
- 补充了高压设备、电缆的安装技术要求。

本标准由中国石油化工集团公司负责管理，由中国石油化工集团有限公司施工技术宁波站负责日常管理，由中石化宁波工程有限公司负责解释。执行过程中如有意见和建议，请寄送日常管理单位和主编单位。

本标准日常管理单位：中国石油化工集团有限公司施工技术宁波站

通讯地址：浙江省宁波市国家高新区院士路660号

邮政编码：315103

电 话：0574-87975406

传 真：0574-87974566

本标准主编单位：中石化宁波工程有限公司

通讯地址：浙江省宁波市国家高新区院士路660号

邮政编码：315103

电 话：0574-87975406

传 真：0574-87974566

本标准参编单位：石油化工工程质量监督总站
上海华建开关有限公司
中石化第四建设有限公司
镇海石化建安工程有限公司
中国石油化工股份有限公司镇海炼化分公司
中石化南京工程有限公司
中石化第五建设有限公司
中石化第十建设有限公司

本标准主要起草人员：刘小平 俞国宾 王琦 李凤海 余声扬 张权发 郑延民 李国军
古斌

本标准主要审查人员：唐秀丽 杨光义 葛春玉 何轶奕 刘晓林 刘庚欣 迟科华 陈志郎
王琦 邵忠伟 高步新 李永红 董文襄 苏承忠 卢义

本标准 2013 年首次发布，本次为第 1 次修订。

石油化工电气工程施工及验收规范

1 范围

本标准规定了石油化工电气工程施工及验收的技术要求。

本标准适用于石油化工和煤化工新建、改建和扩建工程项目的电压等级为 220kV 及以下电气工程施工及验收。

2 规范性引用文件

下列文件对于本标准的应用是必不可少的。凡是注日期的引用文件,仅注日期的版本适用于本标准。凡是不注日期的引用文件,其最新版本(包括所有的修改单)适用于本标准。

- GB 3836.1 爆炸性环境 第 1 部分:设备通用要求
- GB 12022 工业六氟化硫
- GB 50147 电气装置安装工程高压电器施工及验收规范
- GB 50148 电气装置安装工程电力变压器、油浸电抗器、互感器施工及验收规范
- GB 50149 电气装置安装工程母线装置施工及验收规范
- GB 50150 电气装置安装工程电气设备交接试验标准
- GB 50166 火灾自动报警系统施工及验收标准
- GB 50168 电气装置安装工程电缆线路施工及验收标准
- GB 50169 电气装置安装工程接地装置施工及验收规范
- GB 50170 电气装置安装工程旋转电机施工及验收标准
- GB 50171 电气装置安装工程盘、柜及二次回路接线施工及验收规范
- GB 50172 电气装置安装工程蓄电池施工及验收规范
- GB 50229 火力发电厂与变电站设计防火规范
- GB 50254 电气装置安装工程低压电器施工及验收规范
- GB 50255 电气装置安装工程电力变流设备施工及验收规范
- GB 50256 电气装置安装工程起重机电气装置施工及验收规范
- GB 50257 电气装置安装工程爆炸和火灾危险环境电气装置施工及验收规范
- GB 50300 建筑工程施工质量验收统一标准
- GB 50303 建筑电气工程施工质量验收规范
- GB 50310 电梯工程施工质量验收规范
- GB 50617 建筑电气照明装置施工与验收规范
- GB/T 3836.15 爆炸性环境 第 15 部分:电气装置的设计、选型和安装
- GB/T 5273 高压电器端子尺寸标准化
- GB/T 6075 机械振动在非旋转部件上测量评价机器的振动
- GB/T 7261 继电保护和安全自动装置基本试验方法
- DL/T 514 电除尘器
- DL/T 596 电力设备预防性试验规程

- DL/T 995 继电保护和电网安全自动装置检验规程
- SH/T 3503 石油化工建设工程项目交工技术文件规定
- SH/T 3508 石油化工安装工程施工质量验收统一标准
- SH/T 3543 石油化工建设工程项目施工过程技术文件规定

3 基本规定

- 3.1 电气工程施工单位应具备相应的电气工程施工资质。
检验方法：检查施工单位专业工程施工资质证书。
- 3.2 电气工程施工人员应持证上岗，并应符合施工电压等级要求。
检验方法：检查安装电工、电气调试工等特种作业人员特种作业资格证书。
- 3.3 电气工程的施工应按已批准的设计文件进行，当需要修改设计时，应经原设计单位同意，并应出具设计文件。
检验方法：检查设计文件。
- 3.4 施工前应组织设计图纸核查，参加图纸会审，核查和会审应有记录。
检验方法：检查设计图纸核查记录和会审记录。
- 3.5 电气工程施工前应参加设计交底，并应有记录。
检验方法：检查设计交底记录。
- 3.6 电气工程施工应有经审批的施工组织设计或施工方案等技术文件，施工前应对施工人员进行技术交底，施工中应执行制造厂相关技术说明书要求。
检验方法：检查施工技术文件、交底记录和制造厂出厂技术文件。
- 3.7 电气工程施工各种技术文件上引用的技术标准都应是有效版本。
检验方法：检查各种技术文件的引用标准名称、标准编号。
- 3.8 电气设备的交接试验应符合现行国家标准 GB 50150 的规定，电气设备的预防性试验应符合现行行业标准 DL/T596 的规定，继电保护和安全自动装置的试验应符合现行国家标准 GB/T 7261 和现行行业标准 DL/T 995 的规定。试验报告应齐全有效。
检验方法：检查试验准备工作、试验过程、试验报告。
- 3.9 电气工程采用的设备和材料应符合设计要求和国家现行标准的规定，并有产品质量证明文件。
检验方法：检查设计文件、标准规范和设备、材料出厂质量证明文件。
- 3.10 设备和材料进场应有质量验收记录，合格后方可在工程中使用。
检验方法：检查验收记录。
- 3.11 特种设备安装验收除应执行本标准外，尚应执行现行相应的国家规范，起重机、电梯等未经监督检验机构出具《监检证书》，不得交付使用；成套设备安装应满足国家规范的相关规定，并符合产品技术文件要求；进口设备应有商检报告，安装应符合合同要求，交接试验应按合同规定的标准执行。
检验方法：检查制造厂技术文件和国家规范有关条文，检查商检报告及合同文件。
- 3.12 与电气安装工程有关的土建工程质量应符合现行国家标准 GB 50300 的有关规定，交付电气安装时建筑门窗应安装完毕，室内装饰应已完成，建筑层高和安全距离应满足相关标准，并应有交接记录，且数据、签字齐全，安装工程质量应符合现行行业标准 SH/T 3508 的有关规定。未办理交付土建交安手续的不应进行安装工作。
检验方法：现场查看，检查交接记录。
- 3.13 电厂和变电站电气装置的防火措施应符合现行国家标准 GB 50229 的相关要求。
检验方法：对照标准检查。

3.14 电气设备的抗震措施应符合下列规定：

- a) 110kV 及以上电力变压器类、垂直布置的三相电抗器和避雷器、断路器及瓷套管等电气设备，应进行抗震验算；
- b) 建筑物沉降缝、伸缩缝处不应安装电气设备；
- c) 硬母线跨越建筑物沉降缝、伸缩缝时，应采用有效的柔性连接。

检验方法：检查抗震验算报告、观察检查。

3.15 各施工工序应按照重要程度不同设置相应的质量控制点。每道工序完成后应进行检查，合格后方可转入下一道工序。停监点包括但不限于：开工条件审查、接地系统隐蔽、变电所受电条件确认、高压电动机空载试运行条件确认、中间交接条件确认。

检验方法：检查检验计划，检查工序检查或交接记录。

3.16 电气工程施工质量记录应齐全有效，并符合现行行业标准 SH/T 3503、SH/T 3543 的相关要求；电网系统接入工程的施工应符合电力行业施工及验收标准要求，自备电站工程施工宜执行电力行业施工及验收标准。

检验方法：检查施工过程资料及交工资料。

3.17 电气工程宜按单位工程验收；有下列情况之一时，不应进行电气工程验收：

- a) 检验结果没有达到质量标准；
- b) 设计或制造厂对质量标准有数据要求，而检验结果栏没填实测数据；
- c) 签字不齐全。

检验方法：检查施工质量记录。

3.18 电气工程施工质量的验收，应采用经检定校准合格的计量器具和设备。

检验方法：检查计量器具和设备的检定证书。

3.19 施工及验收时，检查数量应符合下列规定：

- a) 属于国家强制性标准规定的应全数检查；
- b) 非强制性标准规定的，除本标准已有规定外，抽查比例应不少于 5%；
- c) 同类电气设备数量少于 3 台的，应全数检查。

4 接地装置安装

4.1 一般规定

4.1.1 接地装置应按设计文件确定的位置、接地材料、规格和方式进行施工。特殊材质接地材料应有合格的技术鉴定报告。

检验方法：观察检查，对照设计文件、制造厂技术文件等检查。

4.1.2 接地装置的隐蔽部分施工应配合土建或给排水等地下工程同步进行，覆盖前应做检查及验收并形成记录文件。

检验方法：观察检查，对照设计文件、隐蔽记录检查。

4.1.3 电气装置的下列金属部分均应接地：

- a) 电气设备的金属底座、框架及外壳和传动装置；
- b) 互感器的二次绕组；
- c) 配电、控制、保护用的屏（柜、箱）及操作台、操作柱等的金属框架和底座；
- d) 电力电缆的金属护层、接头盒、终端头，控制电缆的屏蔽层，金属保护管；
- e) 电缆桥架、支架和井架；
- f) 变电站（换流站）的构、支架；

- g) 装有架空地线或电气设备的电力线路杆塔；
- h) 配电装置的金属遮栏和金属门；
- i) 电热设备的金属外壳；
- j) 封闭母线的外壳及其他裸露的金属部分。

检验方法：观察检查。

4.1.4 接地线的连接应符合下列规定：

- a) 电气装置或设备应以单独的接地支线与接地干线相连接，各接地线间不得串联；
- b) 接地干线应在不同的两点及以上与接地网相连接；
- c) 变配电所、110kV 及以上电压等级的设备和构架与接地网不同点的连接不应少于 2 处；
- d) 改扩建工程接地网与原接地网的连接不应少于 2 点；
- e) 自然接地体应在不同的 2 点及以上与接地干线或接地网相连接；
- f) 接地线与埋地接地体的连接处应采用焊接，接地线与被接地设备的连接应采用螺栓连接或断接卡；
- g) 接地断接卡连接螺栓的规格不应小于 M10，螺栓应带有防松垫片，断接卡连接固定点不应少于 2 处；
- h) 金属储罐防雷接地引下线断接卡的连接应采用带有防松垫片的不少于 2 个 M12 的不锈钢螺栓。

检验方法：观察检查，检查隐蔽记录。

4.1.5 接地电阻及其他参数测试应符合设计要求，且应符合下列规定：

- a) 测试接地导通情况时，连接同一接地网的各相邻设备接地线之间的直流电阻值不宜大于 0.05Ω；
- b) 测量电极应避免地下管道、大型金属容器、金属框架等；
- c) 测试中应避免接地装置中零序电流或其他信号的干扰；
- d) 测量接地电阻宜在连续五天内未降雨的干燥天气进行，不应在雨后立即测量；
- e) 测量接地电阻时应采取相应的安全措施，试验区域内停止影响测试的有关工作；
- f) 有效接地系统和非有效接地系统的接地电阻应符合设计要求。

检验方法：检查试验报告。

4.1.6 接地装置验收时应进行下列检查：

- a) 包括接地极、接地干线和支线在内的整个接地装置的材质及规格应正确，埋设位置及工艺应正确，连接点应牢固，防腐层应完好，标志应齐全、明显；
- b) 接闪器的安装位置及高度应符合设计要求；
- c) 供连接临时接地线用的连接板的数量和位置应符合设计要求；
- d) 接地电阻值及设计要求的其他测试参数应符合设计要求；
- e) 接地材料应具有质量证明文件和外观检查记录。

检验方法：观察检查，用尺测量，接地电阻测试仪测量，检查到货材料的质量证明文件、接地极和接地线的埋设位置图、隐蔽工程验收记录。

4.1.7 接地装置的施工及验收，除应符合本标准外，尚应符合现行国家标准 GB 50169 的有关规定。

4.2 接地装置

4.2.1 在非爆炸危险环境，交流电气装置的金属部分可利用下列装置引至接地网：

- a) 建（构）筑物的金属结构（梁、柱等）；
- b) 起重机械的走廊、平台；

- c) 物料运输机的钢梁;
d) 电除尘器的构架。

4.2.2 接地装置采用常规钢材时均应热镀锌或采用铜覆钢、锌覆钢，铜覆钢铜层厚度应符合设计文件要求且不小于 0.25mm，热浸镀锌钢及锌覆钢的锌层厚度应符合设计文件要求。

检验方法：检查到货材料的质量证明文件和实物材料，用测量工具复测。

4.2.3 常见接地材料的材质及规格应符合表 4.2.3-1 及表 4.2.3-2 要求。特殊材质的接地材料应符合设计图纸的要求。

表 4.2.3-1 热镀锌钢及锌覆钢接地材料的最小规格

种类、规格及单位		地上	地下
圆钢直径 (mm)		8	10
扁钢	截面积 (mm ²)	48	48
	厚度 (mm)	4	4
角钢厚度 (mm)		2.5	4
钢管管壁厚度 (mm)		2.5	3.5

表 4.2.3-2 铜及铜覆钢接地材料的最小规格

种类、规格及单位		地上	地下
铜棒直径 (mm)		8	水平接地极 8
			垂直接地极 15
铜排	截面积 (mm ²)	50	50
	厚度 (mm)	2	2
铜管管壁厚度 (mm)		2	3
铜绞线 (mm ²)		50	50
铜覆圆钢直径 (mm)		8	10
铜覆钢绞线直径 (mm)		8	10
铜覆扁钢	截面积 (mm ²)	48	48
	厚度 (mm)	4	4

检验方法：检查到货材料的质量证明文件，并用测量工具复测。

4.2.4 接地装置采用复合型防腐材料时，应按生产商提供的技术资料保护防腐层。

检验方法：观察检查，对照施工技术文件检查。

4.2.5 与电气设备相连接的保护导体 (PE) 宜采用黄绿相间的绝缘线，保护导体 (PE) 截面应满足表 4.2.5 的要求，且不小于铜芯 2.5mm²。

表 4.2.5 接地线截面与相线截面的关系

单位为 mm²

相线芯线截面 S	保护导体 (PE) 最小截面
$S \leq 16$	S
$16 < S \leq 35$	16
$S > 35$	$S/2$

检验方法：观察检查，用尺测量。

4.2.6 接地网走向、埋设深度及间距应符合设计文件规定。当设计无规定时，深度不应小于0.6m，且宜在大地冻土层以下。垂直接地体间距不宜小于长度的2倍。角钢、钢管、铜棒、铜管等接地体应垂直配置。

检验方法：观察检查、对照设计文件检查、隐蔽前用测量工具复测。

4.2.7 接地线应采取防止发生机械损伤和化学腐蚀的措施。在与公路、铁路或管道等交叉及其他可能使接地线遭受损伤处，均应用钢管或角钢加以保护。接地线在穿过墙壁、楼板和地坪处应加装钢管或其他坚固的保护套，有化学腐蚀的部位还应采取防腐措施。跨越建（构）筑物伸缩缝、沉降缝处应有补偿措施。铜或铜覆钢接地材料应避免与地下金属部件相接触，当无法避免时应采取绝缘措施。接地线采用焊接时，应在焊痕外最少100mm范围内做防腐处理。

检验方法：隐蔽工程施工时观察检查。

4.2.8 接地装置应在以下位置按设计要求设置便于分开的断接卡：

- a) 多个分接地装置的结合处；
- b) 自然接地极与人工接地极连接处；
- c) 变电所进、出线构架接地线处；
- d) 改、扩建工程的新、旧接地网连接处；
- e) 接地线与被接地设备连接处。

检验方法：观察检查。

4.2.9 明敷裸接地线应在除连接部位外，全长或区间段内涂以15mm~100mm宽度相等的绿色和黄色相间的颜色标识，各处的标识规格宜一致。

检验方法：观察检查。

4.2.10 接地线与设备、管道、构架等采用螺栓连接时，应为热镀锌螺栓，螺栓连接应有防松装置，螺母应置于巡视侧，接触面应清除干净并涂有电力复合脂。螺栓连接处的接地线搭接长度、宽度，螺栓连接孔数量、孔径等均应按照母线搭接要求施工，符合GB 50149的有关规定。

检验方法：观察检查，用尺测量。

4.2.11 埋入地下的热镀锌接地材料连接应采用搭接焊。焊接后的焊缝表面应饱满、平整和无损伤母材的缺陷。搭接焊连接长度和焊接方法应符合表4.2.11的要求。

表 4.2.11 钢接地材料搭接焊的最小长度和焊接方法

种类、规格及单位	搭接焊最小长度	焊接方法
扁钢与扁钢	扁钢宽度的2倍	至少3个棱边满焊连接且应包括两个长边
圆钢与圆钢	圆钢直径的6倍	沿搭接长度两边满焊
圆钢与扁钢	圆钢直径的6倍	沿搭接长度两边满焊，圆钢置于扁钢宽面的中心部位
扁钢与钢管、扁钢与角钢	扁钢紧贴角钢外侧两面或紧贴3/4钢管表面，上、下两侧施焊，并应另外焊以扁钢弯成的卡子搭接钢管或角钢；扁钢也可弯曲后，参照扁钢与扁钢搭接焊方式与角钢连接	

检验方法：观察检查，随机测量搭接长度。

4.2.12 明敷设的有色金属接地线可采用螺栓连接、压接方式连接。埋入地下的铜、铜覆钢、锌覆钢或异种金属接地材料连接应采用放热焊接，焊接接头表面应平滑，不应有贯穿性气孔，被焊导体应完全包在接头里，焊接接头凸出点宜高于连接面5mm~10mm。

检验方法：观察检查。

4.2.13 接地材料焊缝应做防腐处理：热镀锌接地材料焊痕外最少100mm范围内应做防腐处理，防腐

前应除渣清理，防腐层表面应光滑平整，颜色一致，无起层、皱皮现象；锌覆钢接头应做包锌防腐；放热焊接接头表面的气孔应用防腐漆封闭。

4.2.14 明装接地线位置应便于检查，不得妨碍设备的拆卸。当沿建筑物墙壁水平敷设时，距地面高度宜为250mm~300mm，与墙壁之间的间隙宜为10mm~15mm。接地线支撑件之间的间距宜均等，在水平段不宜大于1.5m，在垂直段不宜大于3m。当沿设备基础垂直敷设时，应紧贴基础。直线敷设的接地线不应有高低起伏及弯曲现象。

检验方法：观察检查。

4.2.15 钢质接地线弯曲时应采用机械方法，弯曲处不得有裂纹及显著的皱折。

检验方法：观察检查。

4.2.16 同一区域内同类设备的接地线朝向和制作工艺应一致，接地线不得直接和设备焊接。

检验方法：观察检查。

4.2.17 接地线穿过墙壁、楼板和地坪处应有坚固防护和防腐措施。地上和地下保护长度不宜小于200mm，或符合设计要求。

检验方法：观察检查。

4.2.18 接地网回填土中不应有石块或建筑垃圾等，回填土应压实并宜高出接地沟100mm。

检验方法：观察检查。

4.3 防雷接地

4.3.1 接闪杆（线、带、网）等接闪器的接地除应符合本标准第4.1条和第4.2条的相关规定外，尚应遵守下列规定：

- a) 接闪器引下线及接地装置使用的紧固件均应使用热镀锌制品；
- b) 建（构）筑物接闪器的引下线应在离地面0.3m~1.8m处设置断接卡，并在断接卡处至地面下0.3m的一段采取保护套管等机械保护措施；引下线应平整顺直无断裂，固定点间距均匀，固定可靠；
- c) 接闪器引下线不应在建筑物的门口、走廊等人员通行易接触到的位置引下；独立接闪杆的接地装置与道路、建筑物的出入口等距离或与接地网的地中距离应大于3m，当小于3m时，应采取措施；
- d) 明敷引下线圆钢直径不应小于8mm，扁钢截面积不应小于50mm²、厚度不应小于2.5mm；
- e) 变电站配电装置的构架或屋顶上的接闪杆（含悬挂接闪线的构架）应在其附近装设集中接地装置，并与主接地网连接。

检验方法：观察检查，用尺检查。

4.3.2 变电所等建（构）筑物顶部的接闪杆、接闪带等应与顶部外露的其他金属物体连成一个整体的电气通路，且与防雷引下线可靠连接。

检验方法：观察检查。

4.3.3 安装在塔顶层（高塔、冷却塔）平台上的照明灯、现场操作箱、航空障碍灯等易遭受直击雷的电器设备配电线路应穿镀锌钢管，镀锌钢管应与电器设备的外壳、保护罩相连，保护用镀锌钢管应就近与钢平台或金属栏杆相连。

检验方法：观察检查。

4.3.4 接闪杆、接闪带等安装高度和位置应符合设计要求，支撑件应牢固并经过热镀锌处理，支撑间距应均匀一致，支撑的安装不应破坏屋面防雨层。

检验方法：对照设计文件观察检查，对接闪带的尺寸进行抽查。

4.3.5 独立接闪杆、架空接闪线的支柱上不应悬挂电话线、信号线、低压架空线、接收天线等各种线

路，其接地装置应独立设置，与道路或建（构）筑物的出入口的距离应大于 3m，小于 3m 时应采取均压措施并悬挂警示牌或与主接地网连接，但与主接地网的连接点距离 35kV 及以下电气设备的接地点沿接地体的长度不得小于 15m。

检验方法：观察检查。

4.3.6 装有接闪杆和接闪线的构架上的照明灯电源线，应采用带金属护层的电缆或穿入金属管。电缆的金属护层或金属管应接地，在土壤中埋设长度超过 10m 以上后，方可与低压配电装置等电源相连接。

检验方法：施工过程观察检查。

4.3.7 塔器、容器、钢结构等防雷接地点数量应符合设计要求，连接应可靠；金属罐体应做防直击雷接地；当上述金属设备（结构）本体作为接闪器时，接地点不应少于 2 处，并应沿设备（结构）周边均匀布置，引下线的间距不应大于 18m。

检验方法：观察检查。

4.3.8 防直击雷用的每根引下线所直接连接的接地体，其冲击接地电阻不应大于 10Ω ；防雷电感应的接地体，其工频接地电阻不应大于 30Ω ；防直击雷的接地体宜与防雷电感应以及电力设备用的接地体连接成一个整体的接地系统。

检验方法：测量接地电阻。

4.3.9 室外防雷引下线应以尽量直的和最短的路径直接与接地体连接。

检验方法：观察检查。

4.4 防静电接地

4.4.1 石油化工工程设备、机组、储罐、管道、桥架等应按设计要求的接地位置和接地线、接地极布置方式进行防静电接地的安装。接地用螺栓不应小于 M10，并应有防松装置，搭接面应涂电力复合脂。

检验方法：对照设计文件检查、观察检查。

4.4.2 当金属导体已与防雷、电气保护等的接地系统有电气连接时可不采取专用的静电接地措施。

检验方法：观察检查。

4.4.3 防静电的接地装置可与电气设备的防感应雷接地装置共同设置，其接地电阻值应符合防感应雷和电气保护接地的规定；只作防静电的接地装置，每一处接地体的接地电阻值应符合设计规定。

检验方法：观察检查，仪器测量。

4.4.4 有静电接地要求的管道法兰和阀门等应按设计要求跨接或用金属螺栓卡子紧固连接；当金属法兰采用金属螺栓或卡子紧固连接时，应有两个及以上螺栓和卡子之间的接触面去锈和除油污，并加装防松螺母。

检验方法：观察检查。

4.4.5 用于管道静电接地引下线的金属接地板的截面不宜小于 $50\text{mm}\times 10\text{mm}$ ，管道跨接用的金属接地板的截面不宜小于 $50\text{mm}\times 6\text{mm}$ ；最小有效长度宜为 60mm；如管道有保温层，该板应伸出保温层外 60mm；管道上接地板应由合格焊工焊接；不锈钢管道静电接地专用接地板应采用不锈钢板制作，接地引线不得与不锈钢管直接连接。

检验方法：观察检查。

4.4.6 直径为 2.5m 或容积为 50m^3 及以上的设备或容器，其接地点不少于 2 处，接地点沿设备外沿均匀布置，且接地点的间距不大于 30m，并在设备或容器底部周围对称与接地体连接，接地体连接成环形的闭合回路。设备接地用的金属接地板的截面不宜小于 $50\text{mm}\times 10\text{mm}$ ，最小有效长度对小型设备宜为 60mm，大型设备宜为 110mm。如设备有保温层，该板应伸出保温层外 60mm 或 110mm。

检验方法：观察检查。

4.4.7 浮顶罐的浮船、罐壁、活动走梯等活动的金属构件与罐壁之间，应采用截面不小于 50mm^2 铜

芯软绞线进行连接，连接点不应少于两处。引入浮顶罐电缆的铠装、搅拌器的金属外壳应与罐体可靠连接。浮动式电气测量装置的电缆应引入储罐处将铠装、金属外壳可靠地与罐体连接。

检验方法：观察检查。

4.4.8 非导体管段上的所有金属件均应接地。非金属的管道（非导电的）、设备等外壁上缠绕的金属丝网、金属带等，紧贴其表面均匀地缠绕，并可靠接地。

检验方法：观察检查。

4.4.9 可燃粉尘的袋式集尘设备，织入袋体金属丝的接地端子应接地。

检验方法：观察检查。

4.4.10 皮带传动的机组及其皮带的防静电接地刷、防护罩均应接地。

检验方法：观察检查。

4.5 验收资料 and 文件

4.5.1 接地装置验收资料 and 文件应包括下列内容：

- a) 终版施工图及变更设计的证明文件；
- b) 各种接地材料质量证明文件；
- c) 安装检查记录（包括隐蔽工程记录）；
- d) 接地电阻、导通测试记录。

4.5.2 接地工程的主体属于隐蔽工程，施工应填写 SH/T 3503 的表 J112 “隐蔽工程验收记录”、J122 “接地电阻测量记录”、J416 “管道静电接地测试记录”等。

5 高压电器安装

5.1 一般规定

5.1.1 高压电器设备安装前，建筑工程应具备下列条件：

- a) 屋顶、楼板、室内墙面粉刷应施工完毕，不得有渗漏；
- b) 配电室的门、窗应安装完毕；室内地面基层应施工完毕；
- c) 预埋件及预留孔位置、尺寸应正确，埋设应牢固，填实、抹面等达到相应标准要求；
- d) 混凝土基础及构架应达到允许安装的强度，设备的基础已验收合格。

注：高压电器设备主要指断路器、六氟化硫封闭式组合电器、隔离开关、负荷开关、高压熔断器、避雷器、电容器等设备。

检验方法：观察检查，检查试验报告。

5.1.2 设备投入运行前，建筑工程应符合下列要求：

- a) 保护网门、栏杆及梯子等应齐全；
- b) 室外配电装置的场地应平整且无杂物；
- c) 室内通风设备应运行良好。

检验方法：观察检查，试运转检查。

5.1.3 设备的外观检查符合下列规定：

- a) 设备型号、规格应符合设计文件要求；
- b) 产品技术文件、附件、备件、操作专用工具应齐全；
- c) 设备的外观、漆层检查应完好；
- d) 绝缘件完整无损，表面清洁；
- e) 相色标志正确。

检验方法：观察检查，对照图纸、产品技术文件及装箱清单检查。

5.1.4 设备本体安装应牢固；接地良好；操作灵活、可靠，分、合闸指示正确；接线端子接触面平整、无氧化膜，连接螺栓紧固，紧固力矩符合制造厂技术文件规定；接线端子接触面涂以薄层电力复合脂，转动部分或密封面涂以薄层润滑脂；设备油漆完整，相色标志正确。

检验方法：观察检查，操作检查，用力矩扳手检查。

5.1.5 六氟化硫气体的充注和检漏、微水测试应符合现行国家标准 GB 50147 的要求，并符合下列规定：

- a) 气室充气前，内部真空度应符合产品技术文件要求，六氟化硫在线监控仪和通风设备应投用；
- b) 充气过程中，实际充气压力应按照六氟化硫压力温度特性曲线查取；
- c) 单气室安装完后，先充入约 150kPa 的气体，以检查气密性；在安装工作全部完成以前，禁止将六氟化硫气体充至额定充气压力；
- d) 充气后，六氟化硫气体漏气率和含水量测试应符合现行国家标准 GB 50150 的要求。

检验方法：采用灵敏度不低于 1×10^{-6} 的检漏仪器对各气密室密封部位、管道接头、阀门等处进行检测，仪器应无泄漏报警；对照制造厂技术文件检查；检查试验报告。

5.1.6 设备的电气接线正确、可靠，接触良好，接地可靠，电缆保护管口密封。

检验方法：观察检查，对照设计文件检查并做试验。

5.1.7 设备试验、投运前应清扫、擦拭干净。

检验方法：观察检查。

5.1.8 复合电器（HGIS）、柜式气体绝缘金属封闭开关设备（CGIS）的施工及验收可参照本标准中六氟化硫封闭式组合电器的有关规定执行。

5.1.9 高压电器的施工及验收，除应符合本标准外，尚应符合现行国家标准 GB 50147 的有关规定。

5.2 真空断路器

5.2.1 断路器铭牌数据应符合设计文件要求，本体检查应符合下列规定：

- a) 灭弧室外观清洁、干燥、无裂纹、无损伤；
- b) 绝缘部件无变形，绝缘良好；
- c) 二次插件检查接触可靠；
- d) 触头弹簧齐全无损伤，外观洁净光滑，镀银层完好；
- e) 导电部分的可挠铜片无断裂，固定牢固；
- f) 设备上各连接件的连接螺栓、螺钉、锁紧螺母应紧固，各转动处卡簧、销子应无松脱；
- g) 绝缘隔板齐全、完好。

检验方法：观察检查，查安装记录，用万用表检查，用力矩扳手检查。

5.2.2 合闸弹簧储能装置及分合闸闭锁装置动作可靠，合闸位置保持程度可靠。

检验方法：操作检查。

5.2.3 断路器与操动机构联动正确、可靠，分、合闸位置指示器指示正确。

检验方法：观察检查，操作检查。

5.2.4 断路器手车推拉试验进出灵活。

检验方法：观察检查，操作检查。

5.3 六氟化硫断路器

5.3.1 断路器基础或支架的安装应符合下列规定：

- a) 基础中心线和高度允许偏差不大于 10mm;
- b) 预留孔或预埋件中心线允许偏差不大于 10mm, 预埋件高于基础表面允许偏差为 1mm~10mm;
- c) 现场二次浇注地脚螺栓预埋中心线误差不大于 2mm。

检验方法: 用尺检查, 水准仪检查。

5.3.2 断路器的进场检查应符合下列规定:

- a) 瓷件表面光滑, 无裂纹、无损伤;
- b) 密封件完好, 无变形、无破损;
- c) 绝缘部件无裂纹、无变形、无破损;
- d) 铸件无裂纹、无砂眼;
- e) 充气部件的压力值符合规定;
- f) 载流部分的挠性连接件不得有折损和锈蚀;
- g) 配套零件、备件及专用工具齐全;
- h) 配套安装支架无变形、锈蚀;
- i) 制造厂出厂技术文件齐全。

检验方法: 观察检查, 对照制造厂出厂文件检查。

5.3.3 断路器的安装应在制造厂技术人员指导下进行, 并应符合下列规定:

- a) 断路器吊装应按产品技术文件要求选用吊装器具、吊点及吊装程序, 吊装时不得损伤或污染瓷件及法兰面;
- b) 支持瓷套安装前应检查其中的气体没有泄漏;
- c) 应按制造厂的部件编号、规定顺序和装配要求进行安装支架、支持瓷套、操作机构、灭弧单元、电容器、均压环和拉杆的组装, 不得混装;
- d) 安装支架与基础之间应采用制造厂专用调节垫片找平, 垫片不宜超过 3 片, 总厚度不应大于 10mm, 各片间焊接牢固;
- e) 同相各支柱中心线间距离的偏差和相间中心距离的偏差均不应大于 5mm; 罐式断路器罐体在安装面上的水平偏差不应大于 0.5%, 且不大于 10mm, 相间中心距离的偏差不应大于 5mm;
- f) 断路器应固定牢固, 各部件的螺栓紧固力矩应符合制造厂规定。

检验方法: 观察检查, 用尺检查, 水准仪检查, 力矩扳手检查。

5.3.4 密度继电器的动作值应在充气过程中测试, 报警和闭锁值应符合规定; 密度继电器应朝向巡视方向安装。

检验方法: 观察检查, 检查试验报告。

5.3.5 断路器与操作机构的首次联动试验应在制造厂技术人员指导下进行, 并符合下列规定:

- a) 断路器未充好气前, 不得进行分、合闸操作;
- b) 先进行慢分、慢合操作, 再进行快分、快合操作;
- c) 分、合过程无卡阻, 分、合闸位置指示正确;
- d) 各项动作参数符合产品技术文件要求。

检验方法: 操作检查, 观察检查, 检查试验报告。

5.4 六氟化硫封闭式组合电器

5.4.1 组合电器基础检查应符合下列规定, 制造厂有特殊要求时, 应执行产品要求:

- a) 相间标高误差和同相标高允许偏差不大于 2mm;
- b) 同组间预埋件中心线允许偏差不大于 1mm;

- c) 断路器各组中相 x 、 y 轴与其他设备 x 、 y 轴线允许偏差不大于 5mm;
- d) 室内与室外设备基础标高允许偏差, 110kV 及以下不大于 5mm, 220kV 不大于 10mm;
- e) 电器室 y 轴与室内外设备基础 y 轴允许偏差不大于 5mm;
- f) 预埋件表面标高在相邻埋件间误差不大于 2mm, 预埋件高于基础表面允许偏差为 1mm~10mm;
- g) 预埋螺栓中心线允许偏差不大于 2mm;
- h) 相邻间隔基础标高允许偏差不大于 5mm。

注: 每个单元中心线为坐标轴 y , 母线筒中心线为坐标轴 x 。

检验方法: 对照制造厂技术资料, 用水准仪、经纬仪测量。

5.4.2 室内安装时, 土建工程应全部完成, 室内应清洁, 通风良好, 通向室外的预留孔洞尺寸和位置准确并做封堵、抹面和粉刷; 室内所安装的起重设备应经专业部门检查验收合格。

检验方法: 观察检查, 对照设计文件检查。

5.4.3 组合电器进场检查应符合下列规定:

- a) 核对产品型号以及出厂日期;
- b) 产品技术文件应齐全; 根据装箱清单进行核对, 检查所有元件、附件、备件以及专用工具、仪器仪表应齐全、无损伤;
- c) 对到场的六氟化硫气体进行检验, 应符合产品技术文件要求;
- d) 密度继电器的压力读数应符合要求。

检验方法: 观察检查, 按照设计图纸和产品技术文件检查。

5.4.4 组合电器的安装应在制造厂技术人员的指导下进行, 并应符合下列要求:

- a) 工作区域应清洁、防尘, 相对湿度应小于 80%;
- b) 预充氮气的单元应排氮后充以干燥空气, 含氧浓度为 18% 以上时方可进入;
- c) 组合电器安装应首先定位中心单元, 中心单元找正并将基础点焊固定后, 再完成两侧单元的对接及组装; 现场组装的组合电器应按照设计图纸和产品技术文件规定顺序组装;
- d) 单元对接前应检查可视部分的支持绝缘子和盆式绝缘子应无裂纹等损伤, 表面应清洁; 对接面应光滑, 无划痕、砂眼等缺陷; 气室内无焊渣等杂物, 母线和母线筒内壁平整无毛刺, 运输临时支撑应拆除;
- e) 吊装应采用吊带, 吊装机械、吊点和吊装角度应符合产品技术文件; 单元对接时移动速度应缓慢, 并采用导向杆引导;
- f) 对接法兰密封槽应光滑、无损伤; 密封垫不得重复使用, 新密封垫应无损伤; 法兰外侧密封胶的涂敷应符合产品技术文件;
- g) 单元对接后, 连接螺栓不应一次拧紧, 并应按对角方向逐一拧紧, 螺栓拧紧力矩应符合产品技术文件;
- h) 每次对接工作结束后, 应及时测试对接后主回路的接触电阻, 应符合产品技术文件, 相位应正确;
- i) 密度继电器应无漏油, 朝向巡视方向安装, 报警和闭锁值应符合产品技术文件;
- j) 使用专用吸尘器进行气室内部除尘, 并按产品技术文件要求, 更换打开气室的吸附剂。

检验方法: 温湿度表检查, 气体检测仪检查, 力矩扳手检查, 对照产品技术文件检查。

5.4.5 组合电器的接地线规格、数量、位置应符合设计及产品技术文件的要求, 并符合下列规定:

- a) 接地线应采用螺栓连接;
- b) 接地线宜以最短路径与环形接地母线连接;
- c) 当盆式绝缘子外圈不带有金属层时, 法兰片之间应采用跨接线连接。

检验方法：观察检查。

5.4.6 断路器各项动作参数试验应符合产品技术文件的规定，操动机构动作准确可靠，分、合闸位置指示正确，联锁装置、压力信号动作灵活可靠。

检验方法：检查试验报告，试操作，对照产品技术文件检查。

5.4.7 隔离开关和接地开关转动应平稳，无卡阻、无冲击，分、合闸位置指示正确，辅助开关及电气闭锁动作准确可靠。

检验方法：试操作，对照产品技术文件检查。

5.4.8 室内通风、报警系统应完好。

检验方法：试操作。

5.5 隔离开关、负荷开关及高压熔断器

5.5.1 隔离开关安装应符合厂家技术文件，并符合下列规定：

- a) 瓷柱表面清洁，无裂纹，瓷铁胶合处粘结牢固；
- b) 触头表面清洁，镀银层完好，触头间接触紧密，并涂以薄层中性凡士林；
- c) 设备连接端子涂以薄层电力复合脂，连接螺栓齐全紧固，紧固力矩应符合现行国家标准 GB 50149 的有关规定；
- d) 接地刀与主触头间机械或电气闭锁准确可靠；
- e) 限位装置在分合闸极限位置动作可靠；
- f) 隔离开关相间距离的允许偏差不大于 10mm；合闸后触头间的相对位置、备用行程，以及分闸后动静触头间的最小净距或刀刃张开角度应符合产品技术文件规定；
- g) 安装在墙上的隔离开关应用穿墙螺栓固定；
- h) 隔离开关的拉杆及保护环应完好，拉杆应校直，销钉应齐全，机构轴线与连接位置中心偏差应在±1mm 以内；分、合状态时与带电部位的距离均应符合现行国家标准 GB 50149 的有关规定；
- i) 三相联动的隔离开关，触头接触时的不同期数值应符合制造厂规定；当制造厂无规定时，最大值不得超过 20mm；
- j) 电动操作前，隔离开关应先进行不少于 3 次的手动分、合闸。

检验方法：观察或操作检查，对照产品技术文件检查，操作检查。

5.5.2 负荷开关安装除应符合本标准 5.5.1 条有关要求外，尚应符合下列规定：

- a) 负荷开关三相触头接触的同期性和分闸状态时触头间净距及拉开角度应符合产品技术文件规定；
- b) 灭弧室外观清洁、干燥，绝缘元件无损伤变形，导气孔畅通；
- c) 安全阀、减压阀、压力继电器及电触点气压表校验合格，动作正确。

检验方法：观察或操作检查，检查试验报告。

5.5.3 高压熔断器的安装除应符合本标准 5.5.1 条有关要求外，尚应符合下列规定：

- a) 带钳口的熔断器，其熔丝管应紧密地插入钳口内；
- b) 装有指示器的熔断器，指示器应朝向巡视方向安装；
- c) 跌落式熔断器熔管的有机绝缘物应无裂纹、变形；熔管轴线与铅垂线的夹角应为 $15^{\circ} \sim 30^{\circ}$ ，其转动部分应灵活；跌落时不应碰及其他物体而损坏熔管；
- d) 熔丝的规格应符合设计要求，熔体与尾线应压接紧密牢固。

检验方法：观察或操作检查，检查试验报告。

5.6 避雷器

5.6.1 瓷件和防爆片外观应无裂纹、破损。

检验方法：观察检查。

5.6.2 多节避雷器应按照制造厂编号组装，不得互换。

检验方法：观察检查。

5.6.3 避雷器应安装牢固，垂直度偏差符合产品技术文件规定，且不大于 2%；制造厂配套的铁垫片应放在底座铁件一侧，绝缘垫片应放在绝缘支柱一侧；均压环安装应牢固，与瓷裙间隙应均匀一致。

检验方法：对照出厂技术文件检查。

5.6.4 各连接处金属接触面清洁，无氧化膜，并涂有电力复合脂。

检验方法：观察检查。

5.6.5 拉紧绝缘子串应紧固可靠，同相各串的拉力应均衡。

检验方法：观察检查。

5.6.6 放电计数器外观密封良好，动作试验正确可靠，三相安装位置应一致，计数器数字应调整到同一值。

检验方法：观察检查，检查试验报告。

5.6.7 避雷器与放电计数器应用母线（或导线）可靠连接。

检验方法：观察检查。

5.7 电容器

5.7.1 电容器外观检查应无明显变形、无锈蚀、无渗漏油；所有连接螺栓齐全、紧固；支持瓷瓶应完好。

检验方法：观察检查，用力矩扳手检查。

5.7.2 不与地绝缘的每个电容器的外壳以及电容器的构架均应接地，与地绝缘的电容器的外壳以及电容器的构架均应接到固定的电位上。

检验方法：观察检查。

5.7.3 电容器组支架安装水平允许偏差应不大于 3mm/m，支架立柱间距离允许偏差不大于 5mm。

检验方法：用尺测量。

5.7.4 室内电容器组底部距柜底板最小距离不低于 200mm，下部地面应有防止油浸式电容器液体溢流措施；电容器室不宜有采光玻璃窗。

检验方法：用尺检查，观察检查。

5.7.5 电容器铭牌、编号应朝向巡视侧。

检验方法：观察检查。

5.7.6 外置熔断器安装排列整齐，倾斜角度符合产品技术文件规定，指示器位置正确；放电线圈瓷套应完好，相色正确，接线牢固；接地开关操动灵活；在线监测仪接线正确。

检验方法：观察检查。

5.7.7 电容器连接母线安装应整齐美观，搭接面应符合现行国家标准 GB 50149 的规定。

检验方法：观察检查。

5.7.8 电容器柜门的联锁装置应动作可靠。

检验方法：试验检查。

5.7.9 在电网额定电压下，对电容器组的冲击合闸试验应进行 3 次，熔断器不应熔断。

检验方法：观察检查。

5.8 验收资料 and 文件

5.8.1 电气设备安装验收资料 and 文件应包括下列内容：

- a) 终版施工图及变更设计的证明文件；
- b) 制造厂的产品说明书、装箱单、试验记录、合格证明文件和安装图纸等；
- c) 设备安装检查记录；
- d) 设备试验报告和调试记录。

5.8.2 安装验收资料应符合以下要求：

- a) 断路器安装调整结束后，应填写 SH/T 3543 的表 G522 “断路器安装调整记录”、表 G507 “真空断路器试验记录”；
- b) 隔离开关、负荷开关安装调整结束后，应填写 SH/T 3543 的表 G523 “隔离开关/负荷开关安装调整记录”；
- c) 避雷器安装试验结束后，应填写 SH/T 3543 的表 G510 “氧化锌避雷器试验记录”；
- d) 电容器安装试验结束后，应填写 SH/T 3543 的表 G509 “并联电容器试验记录”。

6 变压器、电抗器、互感器安装

6.1 一般规定

6.1.1 变压器、电抗器、互感器等设备安装前，建筑工程应具备下列条件：

- a) 屋顶、楼板、室内墙面粉刷施工完毕，不得有渗漏；
- b) 室内地面的基层施工完毕；
- c) 混凝土基础及构架达到允许安装的强度；设备的基础已验收合格；
- d) 预埋件及预留孔符合设计图纸，预埋件牢固强度达到规范要求；
- e) 室内安装设备的预留孔洞已采取安全防护措施。

6.1.2 设备安装完毕，投入运行前，建筑工程应符合下列要求：

- a) 保护性网门、栏杆等安全设施齐全；
- b) 变压器、电抗器的储油池清理干净，排油、水管通畅；户外单台油量为 1000kg 以上的设备，储油池应大于设备外廓每边各 1m；其余情况下，储油池的容量应不小于设备油量；卵石层厚度不应小于 250mm，卵石直径宜为 50mm~80mm；
- c) 通风及消防装置安装调试完毕。

6.1.3 油量为 2500kg 及以上的户外油浸变压器之间的最小间距应符合表 6.1.3 的规定。当防火间距不能满足表 6.1.3 的要求时，户外油浸变压器防火墙的高度应高于变压器油枕，其长度不应小于变压器的储油池两侧各 1m。

表 6.1.3 户外油浸变压器之间的最小间距

单位为 m

电压等级	最小间距
35kV 及以下	5
66kV	6
110kV	8
220kV	10

油量为 2500kg 及以上的户外油浸变压器或电抗器与本回路油量为 600kg 以上且 2500kg 以下的带油电气设备之间的防火间距不应小于 5m。

6.1.4 变压器、电抗器、互感器的型号、规格应符合设计要求，铭牌及接线图清晰明确，变压器的相

位及绕组的接线组别应符合并列运行要求；产品质量文件和出厂试验报告齐全有效。

检验方法：观察检查，对照图纸检查。

6.1.5 变压器、电抗器本体安装应符合下列要求：

- a) 中心线、标高应符合设计文件要求；
- b) 设备基础轨道应水平，轨距与轮距应配合，误差均应小于 5mm；
- c) 基础上预埋件应符合设计要求，预埋件应牢固，底部灌浆应密实；
- d) 设备就位后固定方式应符合设计要求，固定应可靠；装有滚轮的变压器，其滚轮应能灵活转动，在设备就位后，应将滚轮用能拆卸的制动装置加以锁定；
- e) 装有气体继电器的变压器顶盖，除非制造厂有规定，沿气体继电器气流方向应有 1.0%~1.5% 的升高坡度。

检验方法：观察检查，测量检查。

6.1.6 变压器与开关柜的相序排列应正确，并不得在母线桥里扭转；变压器套管与母排连接处应有相色标识。

检验方法：观察检查。

6.1.7 户外变压器的引上电缆终端头宜垂直安装。

检验方法：观察检查。

6.1.8 变压器的中性点及辅助设备的本体接地应符合设计要求，变压器本体应有两根接地线分别引向主接地网干线的不同地点，接地线规格应符合设计要求，连接可靠，接地电阻应符合设计要求。

检验方法：观察检查，对照设计文件检查。

6.1.9 额定电压下的冲击合闸试验，应符合下列规定：

- a) 油浸式变压器及电抗器连同线路的冲击合闸试验，应进行 5 次；
- b) 发电机变压器组中间连接无操作断开点的变压器，可不进行冲击合闸试验；
- c) 无电流差动保护的干式变压器，可冲击 3 次；
- d) 冲击合闸试验每次间隔时间宜为 5min；冲击合闸试验后，应带电运行 24h，设备声音应正常，继电保护无异动，表计和信号指示正确，本体及附件无渗油现象，温升正常；
- e) 中性点接地的变压器，在冲击合闸时，其中性点应接地。

检验方法：观察检查。

6.1.10 干式空芯电抗器的支柱绝缘子接地应符合下列要求：

- a) 电抗器为上、下重叠安装时，底层所有支柱绝缘子均应接地，其余的支柱绝缘子不接地；
- b) 电抗器为单层安装时，每相支柱绝缘子均应接地；
- c) 底层绝缘子的接地线不应形成闭合环路，同时不得与接地网形成闭合环路。

检验方法：观察检查。

6.1.11 干式铁芯电抗器的铁芯应一点接地。

检验方法：观察检查。

6.1.12 电抗器室金属围栏应采用开路形式或用非磁性材料隔开，分别以一点与接地干线可靠连接。

检验方法：观察检查。

6.1.13 消弧线圈的安装可按本章变压器安装的有关规定执行。

6.1.14 变压器、电抗器、互感器的施工及验收，除应符合本标准外，尚应符合现行国家标准 GB 50148 的有关规定。

6.2 油浸式变压器、电抗器

6.2.1 设备到达现场后，应及时进行下列外观检查：

- a) 外观无损坏、变形，充气运输的设备内部压力指示正常；
- b) 油箱及所有附件应齐全，无锈蚀及机械损伤，密封应良好；
- c) 油箱箱盖或钟罩法兰及封板的连接螺栓齐全，紧固良好；油位正确，各部位无渗油现象；浸入油中运输的附件，其油箱无渗漏；
- d) 充油套管瓷套清洁、油位正常；密封及紧固件应无松动，无渗油；瓷体无机械损伤，无放电痕迹，无裂纹；
- e) 装有冲击记录仪的设备，记录仪应在设备就位后方可拆下，冲击加速度应在 3g 以下，由各方代表签字确认并存档。

检验方法：观察检查。

6.2.2 设备到达现场后的保管应符合下列要求：

- a) 冷却装置（散热器）、连油管、安全气道、净油器等应密封；
- b) 表计、风扇、潜油泵、气体继电器、气道隔板、压力释放装置、测温装置以及绝缘材料等附件，应放置在干燥的室内；
- c) 本体、冷却装置等，其底部应垫高、垫平，不得水淹；
- d) 浸油运输的附件应保持浸油保管，其油箱应密封。

检验方法：观察检查。

6.2.3 绝缘油的验收与保管应符合下列要求：

- a) 绝缘油应储藏在密封清洁的专用油罐或容器内；
- b) 不同牌号的绝缘油，应分别储存，并有明显牌号标志。

检验方法：观察检查。

6.2.4 变压器、电抗器器身检查应符合现行国家标准 GB 50148 第 4.5 节“器身检查”的规定。

6.2.5 调压切换装置安装应符合下列要求：

- a) 无励磁调压切换装置每个分接位置应符合制造厂规定，三相应在同一分接位置，最后分接头应放在指定位置；
- b) 有载调压切换装置的手动调压应正常，机械限位合格；通电操作的动作顺序应正确，电气限位和相序保护应正确；分接指示位置在远方与当地应同步对应，最后分接头应放在指定位置。

检验方法：观察检查，检查试验报告。

6.2.6 密封处理应符合下列要求：

- a) 法兰连接面应平整、清洁；密封垫无扭曲、变形、裂纹、脏污，安装位置应准确；其搭接处的厚度应与其原厚度相同，橡胶密封垫的压缩量不宜超过其厚度的 1/3；
- b) 按对角位置依次均匀紧固法兰螺栓，紧固力矩符合产品技术要求，紧固后的法兰间隙应均匀。

检验方法：观察检查，用尺检查。

6.2.7 冷却装置安装应符合下列要求：

- a) 冷却装置在安装前应按制造厂规定的压力值用气压或油压进行密封试验，并应符合下列要求：散热器、强迫油循环风冷却器，持续 30min 应无渗漏；强迫油循环水冷却器，持续 1h 应无渗漏，水、油系统应分别检查渗漏；
- b) 冷却装置安装前应用合格的绝缘油经净油机循环冲洗干净，并将残油排尽；
- c) 风扇电动机及叶片应安装牢固，转动灵活，转向正确；通电试转时应无振动、过热现象；电动机的电源配线应采用具有耐油性能的绝缘导线；
- d) 油路中的全部阀门操作应灵活，开闭位置应正确；阀门及法兰连接处应密封良好，无泄漏现象。

象；

- e) 循环油泵转向应正确，转动时应无异常噪声、振动或过热现象；其密封应良好，无渗油或进气现象；
- f) 差压继电器、流速继电器应经校验合格，且密封良好，动作可靠。

检验方法：观察检查，检查试验报告。

6.2.8 储油柜的安装应符合下列要求：

- a) 胶囊式储油柜中的胶囊或隔膜式储油柜中的隔膜应完整无破损；胶囊在缓慢充气胀开后检查应无漏气现象；
- b) 油位表动作应灵活，油位表或油标管的指示应与储油柜的真实油位相符，不得出现假油位，油位表的信号接点位置正确，绝缘良好。

检验方法：观察检查，对电触点使用仪器进行复测。

6.2.9 升高座的安装应符合下列要求：

- a) 升高座安装前，应先完成电流互感器的试验；电流互感器出线端子板应绝缘良好，其接线螺栓和固定件的垫块应紧固，端子板应密封良好，无渗油现象；
- b) 安装升高座时，应使电流互感器铭牌位置面向油箱外侧，放气塞位置应在升高座最高处；
- c) 电流互感器和升高座的中心应一致；
- d) 绝缘筒应安装牢固，其安装位置不应使变压器引出线与之相碰。

检验方法：观察检查，检查试验报告。

6.2.10 套管的安装应符合下列要求：

- a) 充油套管无渗油现象，油位指示正常，套管应经试验合格；
- b) 高压套管穿缆的应力锥应进入套管的均压罩内，其引出端头与套管顶部接线柱连接处应擦拭干净，接触紧密；高压套管与引出线接口的密封波纹盘结构的安装应严格按制造厂的规定进行；
- c) 套管顶部结构的密封垫应安装正确，密封应良好，连接引线时，不应使顶部结构松扣；
- d) 充油套管的油标应面向外侧，套管末端应接地良好。

检验方法：观察检查，检查试验报告。

6.2.11 气体继电器的安装应符合下列要求：

- a) 气体继电器安装前应该经检定合格，安装时接线应正确；
- b) 气体继电器应水平安装，其顶盖上标志的箭头应指向储油柜，其与连通管的连接应密封良好，无渗漏油现象；
- c) 气体继电器防雨罩安装应牢固。

检验方法：观察检查，检查检定报告。

6.2.12 压力释放装置的安装应符合下列要求：

- a) 安装方向应正确，喷油口不得朝向邻近设备；
- b) 隔离垫片应拆除；
- c) 阀盖和升高座内部应清洁，密封良好；
- d) 电接点信号应动作准确，绝缘应良好；
- e) 压力释放阀阀盖密封应良好。

检验方法：观察检查，对电触点使用仪器进行复测。

6.2.13 突发压力保护/泄放装置的安装应符合下列要求：

- a) 速动油压继电器应垂直安装，放气塞应在上端；
- b) 速动油压继电器安装后应进行放气，见油流出后将放气塞拧紧；

c) 速动油压继电器跳闸动作应准确，绝缘应良好。

检验方法：观察检查，对电触点使用仪器进行复测。

6.2.14 吸湿器的安装应符合下列要求：

- a) 吸湿器与储油柜间的连接管的密封应良好，管道应畅通；
- b) 吸湿器内部应清洁，无杂物；
- c) 吸湿剂应干燥，颜色正常；
- d) 油封油位应在油面刻度范围内，或按产品的技术要求进行。

检验方法：观察检查。

6.2.15 净油器的安装应符合下列要求：

- a) 净油器内部应擦拭干净，吸附剂应干燥；
- b) 净油器滤网安装方向应正确并在出口侧；
- c) 油流方向应正确。

检验方法：观察检查。

6.2.16 测温装置的安装应符合下列要求：

- a) 温度计安装前应进行校验，信号接点整定值应符合设计要求，动作应正确；
- b) 顶盖上的温度计座内应注入变压器油，密封应良好，无渗油现象；闲置的温度计座也应密封，不得进水；
- c) 膨胀式信号温度计的细金属软管不得有压扁或急剧扭曲，其弯曲半径不得小于 50mm。

检验方法：观察检查，检查温度计的校验报告。

6.2.17 设备本体电气线路排列整齐，有防油保护措施，接线盒密封良好。

检验方法：观察检查。

6.2.18 设备注油应满足下列要求：

- a) 绝缘油试验合格后，方可注入设备中；不同牌号的绝缘油或同牌号的新油与运行过的油混合使用前，应做混油试验。
- b) 注油前，220kV 变压器须进行真空处理；抽真空时，应监视并记录油箱的变形。
- c) 220kV 变压器、电抗器应真空注油，110kV 变压器、电抗器宜采用真空注油；注油全过程应保持真空；注入油的温度宜高于器身温度；注油速度不宜大于 100L/min；注油后，应继续保持真空，保持时间：110kV 变压器不得少于 2h；220kV 变压器不得少于 4h。真空注油工作不应在雨天或雾天进行；采用非真空注油时，环境空气相对湿度不应高于 80%。
- d) 在抽真空时，应将在真空下不能承受机械强度的附件，如储油柜、安全气道等与油箱隔离；对允许抽同样真空度的部件，应同时抽真空。
- e) 注油设备及油管道应可靠接地。
- f) 注油完毕，在施加电压前，电压等级在 110kV 及以下时，其静置时间不应少于 24h；电压等级为 220kV 时，其静置时间不应少于 48h。
- g) 静置完毕后，应从套管、升高座、气体继电器、冷却装置、净油器、压力释放装置等多次放气，直至无气体溢出；强迫油循环的冷却装置应启动油泵运转 4h 以上，并再次排尽残留气体；气体排尽后应将油位调整到环境温度时的位置。
- h) 变压器安装完毕后，应在油箱顶部用氮气或油柱进行整体密封试验，压力为 0.03MPa，试验时间为 24h，检查应无漏油及渗油。整体运输的变压器、电抗器可不进行整体密封试验。

检验方法：观察检查，试放气体，检查试验报告。

6.3 干式变压器、电抗器

6.3.1 干式变压器、电抗器的安装可根据其结构形式，参照本标准第 6.2 条相关要求进行。

6.3.2 设备运到现场后，应进行下列外观检查：

- a) 设备本体固定牢固；
- b) 支柱、铁芯及线圈绝缘、绝缘子等应无损伤和裂纹；
- c) 线圈结构应无变形，接线准确牢固，表面无放电痕迹及裂纹，档位分接一致，绝缘良好；
- d) 引出线绝缘层无损伤、裂纹，裸露导体无毛刺尖角，相间和对地的空气绝缘距离应符合 GB 50149 的规定，防松件齐全、完好，引线支架固定牢固、无损伤。

检验方法：观察检查外观和各器件，检查设备试验报告，使用扳手对螺栓进行复拧。

6.3.3 干式空芯电抗器应按出厂编号进行安装，并应符合下列要求：

- a) 三相线圈垂直分布安装时，各相中心线应一致；
- b) 中间相电抗器线圈绕线方向应与其他相的绕线方向相反；
- c) 两相线圈垂直分布安装时，同组的两相线圈的绕线方向相反。

检验方法：用尺检查。

6.3.4 干式空芯电抗器上、下重叠安装时，应在其绝缘子顶帽上，放置与顶帽同样大小且厚度不超过 4mm 的绝缘纸板垫片或橡胶垫片；在户外安装时，应采用橡胶垫片。

检验方法：观察检查，用尺检查。

6.3.5 设备接线端子与母线的连接，当其额定电流为 1500A 及以上时，应采用非磁性金属材料制成的螺栓。

检验方法：用磁铁检查。

6.4 气体绝缘变压器

6.4.1 气体绝缘变压器的安装可根据其结构形式，按照本标准第 6.2 条和第 6.3 条相关要求进行。

6.4.2 气体绝缘变压器的检查和验收应符合下列规定：

- a) 气泵相序正确，各气压表接点动作正常，冷却器的工作、备用、辅助、停止功能正确；
- b) 气流计动作正确、绝缘良好；
- c) 外接气管路应根据生产厂家要求涂抹密封胶；
- d) 各密度继电器接点整定值应符合设计要求，跳闸、信号回路动作正常；
- e) 变压器本体和高压电缆箱在抽真空、注气后，六氟化硫气体检漏和水分含量测试结果应符合产品技术条件。

检验方法：观察检查外观，检查试验报告。

6.5 互感器

6.5.1 互感器到达现场后，应进行下列外观检查：

- a) 互感器外观应完整，无锈蚀或机械损伤；产品技术文件齐全；
- b) 油浸式互感器瓷套完整无裂纹、无破损；油位、油色应正常，无渗油现象；
- c) 电容式电压互感器的电磁装置和谐振阻尼器的封铅完好；
- d) 气体绝缘互感器的气体压力正常；密度继电器、压力表具有合格的检定证书。

检验方法：观察检查。

6.5.2 互感器整体起吊时，不得利用瓷裙起吊，并不得碰伤瓷套。

6.5.3 互感器安装时应进行下列检查：

- a) 互感器固定、密封、连接螺栓应紧固；
- b) 高压端连线和接地端连线应紧固；

- c) 互感器的变比分接头的位置和极性符合规定;
- d) 端子箱应无雨水进入, 二次接线板完整, 引线端子连接牢固, 绝缘良好, 标识清晰;
- e) 端子板处无渗漏油现象。

检验方法: 用扳手检查, 检查试验报告。

6.5.4 互感器安装平面应水平; 并列安装的应排列整齐, 同一组互感器的极性方向应一致。

检验方法: 用尺检查, 检查试验报告。

6.5.5 电容式电压互感器应根据产品编号进行组装, 不得互换。各组件连接处的接触面应除去氧化层, 并涂以电力复合脂; 阻尼器装于室外时, 应有防雨措施。

检验方法: 观察检查, 对照产品技术文件检查。

6.5.6 具有均压环的互感器, 均压环应安装牢固、水平, 且方向正确。具有保护间隙的, 应按制造厂规定调好距离。

检验方法: 观察检查, 对照产品技术文件检查。

6.5.7 零序电流互感器的铁芯与构架或其他导磁体之间不得直接接触, 不得构成闭合磁路。

检验方法: 观察检查。

6.5.8 额定电流大于 1500A 的套管式互感器在钢板上安装时, 应有切断磁路措施。

检验方法: 观察检查。

6.5.9 互感器的下列各部位应予以良好接地, 接地线截面不应小于 2.5mm^2 :

- a) 互感器的外壳;
- b) 分级绝缘的电压互感器一次绕组的接地引出端子; 电容式电压互感器按制造厂的规定执行;
- c) 电容型电流互感器一次绕组末屏的引出端子、铁芯引出接地端子;
- d) 电流互感器的备用二次绕组端子应短接后一点接地; 有分接头引出电流互感器的备用端不应短接;
- e) 倒装式电流互感器二次绕组的金属导管;
- f) 公用电压互感器二次回路应在控制室内一点接地。

检验方法: 扳动并导通检查。

6.6 验收资料 and 文件

6.6.1 变压器、电抗器、互感器验收资料 and 文件应符合下列要求:

- a) 终版施工图及变更设计的证明文件;
- b) 制造厂的产品说明书、装箱单、试验记录、合格证明文件和安装图纸等;
- c) 变压器器身检查记录和变压器干燥记录;
- d) 变压器安装检验记录;
- e) 变压器、电抗器、互感器及其配套表计的各种交接试验报告或检定报告。

6.6.2 变压器、电抗器、互感器安装及试验结束后, 应根据实际发生的检试验内容, 填写 SH/T 3503 的表 J507 “变压器安装检验记录” 以及 SH/T 3543 的表 G504 “电力变压器试验记录”、G505 “电压互感器试验记录”、G506 “电流互感器试验记录”、G511 “交流耐压试验记录”、G520 “变压器器身检查记录”、G521 “变压器干燥记录” 等。

7 盘、柜及二次回路安装

7.1 一般规定

7.1.1 盘、柜安装前, 建筑工程的质量应符合本标准第 5.1.1 条的要求, 并验收合格。

检验方法：检查验收记录。

7.1.2 盘、柜在搬运时，应采取防振、防潮、防止框架变形和漆面受损等保护措施，必要时可将装置性设备和易损元件拆下单独包装运输。

检验方法：观察检查。

7.1.3 盘、柜的验收检查应符合下列规定：

- a) 设备的型号、规格应符合设计文件要求，出厂质量证明文件、操作专用工具齐全；
- b) 设备的外观无变形；漆层检查应完好；内部元件无损坏，安装牢固；
- c) 设备的端子接线牢固可靠，装有电器的可开启的盘、柜门应用不小于 4mm^2 的软铜导线压接终端后接地。

检验方法：观察检查，对照图纸和产品技术文件检查。

7.1.4 盘、柜内母线规格、材质应符合设计文件要求；母线与设备端子的连接接触面应符合现行国家标准 GB/T 5273 的有关规定；母线与母线搭接应符合现行国家标准 GB 50149 的有关规定。

检验方法：对照设计文件检查，用力矩扳手检查，用尺检查。

7.1.5 强迫风冷的盘、柜的冷却风机、风道及空气过滤器安装应符合产品技术文件要求；风机应安装牢固、转动灵活、无卡阻现象；风道应畅通，空气过滤器应无堵塞；在额定工况下，盘、柜内温度不应超过盘、柜内电器允许的最高环境温度。

检验方法：对照产品技术文件检查。

7.1.6 盘、柜试验、投运前应清扫、擦拭干净；盘、柜对外的孔洞和电缆管口应做好可靠的防火封堵。

检验方法：观察检查。

7.1.7 盘、柜及二次回路接线的施工及验收，除应符合本标准外，尚应符合现行国家标准 GB 50171 的有关规定。

7.2 盘、柜安装

7.2.1 基础型钢安装时，规格应符合设计文件要求，尺寸应与盘、柜相符，并应符合下列规定：

- a) 允许偏差应符合表 7.2.1 的规定；

表 7.2.1 基础型钢安装的允许偏差

项目	允许偏差	
	mm/m	mm/全长
不直度	<1	<5
不平度	<1	<5
位置偏差及不平行度	—	<5

- b) 在产品技术文件没有要求时，基础型钢顶部宜高出最终地面 10mm，但不宜大于 20mm；手车式成套柜应符合产品技术文件要求；

- c) 基础型钢的焊接应牢固，焊接处应进行打磨并做好防腐处理；

- d) 基础槽钢宜立式安装，开口朝内；基础型钢应二次灌浆或用水泥砂浆填实抹面。

检验方法：拉线检查，用尺检查。

7.2.2 盘、柜安装应符合下列规定：

- a) 安装后的允许偏差应符合表 7.2.2 的规定；

表 7.2.2 盘、柜安装的允许偏差

项目		允许偏差
垂直度		<1.5mm/m
水平偏差	相邻两盘顶部	<2mm
	成列盘顶部	<5mm
盘面偏差	相邻两盘边	<1mm
	成列盘面	<5mm
盘间接缝		<2mm

- b) 盘间用螺栓固定牢固；
- c) 盘体与基础型钢至少应在四个底角可靠固定；盘体与基础型钢之间应按产品技术文件要求固定，当无要求时宜采用螺栓连接；当盘体采用焊接固定时，每处焊缝长度不应小于 40mm；屏（台）固定宜采用螺栓与基础型钢牢固连接；不得在盘柜底板用火焊或电焊开、扩孔；
- d) 柜内母线规格、材质符合设计文件要求；柜内一次连接线的线间及对柜体可导电部分的最小安全距离应符合本标准第 8.3.4 条 c) 款的要求；
- e) 手车与柜体的接地触头接触应可靠，通、断顺序应正确；
- f) 手车或抽屉推拉操作轻便无卡阻，位置指示正确；
- g) 防止电气误操作的“五防”装置齐全，各部分联锁与机械分合关系正确，安全隔离板开启灵活；
- h) 高压开关柜所安装的带电显示装置应显示、动作正确；
- i) 手车在工作位置时，动、静触头中心线应一致，触头接触应紧密；
- j) 手车和柜体间的二次回路连接插件和柜内其他电气联锁触点接触紧密，导通良好；
- k) 一、二次回路带电部分相间及对地距离应符合现行国家标准 GB 50149 的有关规定。

检验方法：拉线检查，用尺检查，对照图纸和设备清单检查，实际操作检查。

7.2.3 小母线安装质量应符合下列规定：

- a) 铜棒或铜管应加绝缘套，直径不应小于 6mm；
- b) 交流小母线不同相或直流小母线不同极的裸露部分之间或裸露部分与地之间，电气间隙不小于 12mm，爬电距离不小于 20mm；
- c) 小母线敷设平直，固定牢固，压接点应涂电力复合脂，小母线两端应有标明其代号或名称的绝缘标识牌，字迹应清晰、不易褪色。

检验方法：用尺检查，观察检查。

7.2.4 盘、柜接地应符合下列规定：

- a) 柜内接地母线与主接地网应可靠连接，每段柜连接不少于 2 处；
- b) 每列基础型钢应有不少于 2 处明显的接地点，基础型钢两端应分别接地，接地连接牢固，导通良好；
- c) 装有微机继电保护及安全自动装置的 110kV 及以上电压等级的变电所或自备电站，应敷设连接控制电缆屏蔽层的等电位接地网；等电位接地网应符合下列规定：各屏、柜地面下设置的专用接地铜排宜连接成首末可靠连接的环形，并与变电所的保护接地网一点连接，连接用的铜缆根数和截面应符合设计要求；各屏、柜内下部应设有截面不小于 100mm² 的接地铜排，保护和控制装置的接地端子用截面不小于 4mm² 的黄绿绝缘多股铜线与接地铜排连通，接地铜排用截面不小于 50mm² 的铜排或铜缆与变电所的保护接地网连接；
- d) 110kV 以下电压等级的保护和控制装置的接地端子应用黄绿绝缘多股铜线与接地母排相连，

且接线端子应与导线截面匹配，不得使用小端子配大截面导线；控制电缆接地线应采用铜绞线或镀锡铜编织线；铠装层接地线截面宜与芯线截面相同，且不应小于 4mm^2 ；屏蔽层接地线截面应大于屏蔽层截面积的2倍，同一个接地鼻子压接的接地线不应超过6根。

检验方法：观察检查，导通试验，接地点扳动并导通检查。

7.3 盘、柜内电气元件及二次回路接线

7.3.1 盘、柜内电气元件应满足下列要求：

- a) 电气元件的型号、规格符合设计要求，完好无损，固定可靠；插拔式元件应有锁紧装置；不接线的端子螺栓应拧紧；
- b) 熔断器的熔体规格、断路器的参数应符合设计要求；
- c) 切换压板接触良好，切换时不应碰到相邻的压板；一端带电的切换压板在断开时，活动端不应带电；
- d) 信号灯、光字牌、电铃、电笛、事故电钟等应正确显示，工作可靠；
- e) 柜内照明应完好。

检验方法：观察检查，对照设计文件检查，操作试验。

7.3.2 二次回路接线应满足下列要求：

- a) 二次回路接线应正确；
- b) 强电与弱电端子、交流与直流回路端子应分开布置；
- c) 直流的正、负电源之间以及正电源与合闸电源或跳闸回路之间，应有隔板或空端子隔开；
- d) 电流型与电压型端子之间、两相之间、单相的N与其他端子之间，应有空端子隔开；
- e) 导线绝缘层应完好，不得有中接头；
- f) 盘内配线截面积：电流回路不小于 2.5mm^2 ，信号、电压回路不小于 1.5mm^2 ，弱电回路在满足载流量和电压等级及有足够机械强度的情况下不小于 0.5mm^2 ；
- g) 多股线芯导线应采用接线片压接后与接线端子相接；
- h) 导线端部线号标志清晰正确，且不易脱色；
- i) 盘、柜内配线应整齐、美观，扎带间距离宜为 $100\text{mm}\sim 200\text{mm}$ 且一致；接引处预留长度适当，形式一致；
- j) 每个接线端子的每侧接线宜为1根，不得超过2根且接2根线的端子不能有金属裸露相邻；对于插接式端子，不同截面的2根导线不得接在同一端子中；对于螺栓连接端子，导线之间应加平垫片；
- k) 控制电缆备用芯线预留长度宜至最远端子处，有绝缘包扎且固定牢固。

检验方法：观察检查，对照图纸检查，试验检查，螺丝刀及用手试拉。

7.4 验收资料 and 文件

7.4.1 盘、柜验收资料 and 文件应包括下列内容：

- a) 终版施工图及变更设计的证明文件；
- b) 盘、柜的产品说明书、装箱单、试验记录、合格证明文件和安装图纸等技术文件；
- c) 盘、柜的备品、备件、专用工具及测试仪器清单；
- d) 盘、柜安装检查记录；
- e) 盘、柜试验报告和调试记录。

7.4.2 基础型钢及盘、柜安装检验结束后，应填写SH/T 3503的表J502“盘、柜基础型钢安装质量验收记录”、J508“高/低压开关柜安装检验记录”、J509“保护/控制盘（屏）安装检验记录”。

7.4.3 盘、柜试验结束后，应填写 SH/T 3543 的表 G511 “交流耐压试验记录”、G512 “电流/电压继电器试验记录”、G513 “时间继电器试验记录”、G514 “中间/信号继电器试验记录”、G515 “电测量指示仪表检查记录”、G516 “零序保护系统试验记录”、G517 “综保继电器调校记录”等。

8 母线安装

8.1 一般规定

8.1.1 母线安装前，建筑工程应符合下列条件：

- a) 基础、构架应达到允许安装设备的强度，位置、标高及误差应符合母线安装的设计要求；
- b) 屋顶、楼板应施工完毕，不得有渗漏；
- c) 门窗安装应完毕，防盗措施可靠；
- d) 安装母线的顶留孔、预埋件应符合设计要求。

检验方法：观察检查，对照设计文件检查。

8.1.2 成套供应的母线，其螺栓连接的搭接面应平整，镀层应均匀。

检验方法：观察检查。

8.1.3 母线安装用的螺栓孔均应以机械方式钻孔，不得气焊或电焊开孔。

检验方法：观察检查。

8.1.4 母线的相序排列，当设计无要求时，应符合下列规定：

- a) 上、下布置时，交流母线从上到下排列为 A、B、C 相，直流母线正极在上，负极在下；
- b) 水平布置时，交流母线由盘后向盘面排列为 A、B、C 相，直流母线由盘后向盘面排列为正极、负极；
- c) 交流母线的引下线，由盘后向盘面看，从左至右排列为 A、B、C 相，直流母线正极在左，负极在右。

检验方法：观察检查。

8.1.5 母线与母线、母线与设备接线端子搭接时，其搭接面的处理应符合下列规定：

- a) 铜与铜：室外、高温且潮湿或对母线有腐蚀性气体的室内，搭接面应搪锡；在干燥的室内可直接连接；
- b) 铝与铝：直接搭接；
- c) 铜与铝：在干燥的室内，铜导体应搪锡；室外或空气相对湿度接近 100% 的室内，应采用铜铝过渡板，铜端应搪锡；
- d) 钢与铜或铝：钢搭接面应搪锡或热镀锌，铜搭接面应搪锡；
- e) 钢与钢：搭接面应搪锡或热镀锌；
- f) 金属封闭母线螺栓固定搭接面应镀银。

检验方法：观察检查，按照不同种类的搭接头抽查。

8.1.6 母线相色标识应符合下列规定：

- a) 单片、多片母线的可见面应涂以相色漆；
- b) 矩形母线用绝缘热缩套保护时可不涂相色漆，但应有相色标识；
- c) 室外软母线、管形母线、封闭母线外壳应在两端、分支和中间适当部位做相色标识；
- d) 钢母线应镀锌，可见面应涂相色漆；
- e) 母线的螺栓连接处及支持件边缘两侧 10mm 以内的地方不应涂相色漆；
- f) 三相母线的漆色分界线应整齐一致。

检验方法：观察检查，按母线不同安装方式和结构抽查。

8.1.7 裸母线相间及对地安全净距应符合现行国家标准 GB 50149 的规定。

检验方法：用尺检查。

- 8.1.8 母线与母线、母线与设备接线端子、母线与支持器连接时，不应有过大的侧向应力。

检验方法：软母线观察检查，硬母线松开连接螺栓检查母线位置。

- 8.1.9 交流母线的固定金具或支持金具连接牢固，且不应成闭合磁路。

检验方法：观察检查，扳动检查。

- 8.1.10 母线对接焊缝距支持器夹板边缘距离应不小于 100mm。

检验方法：用尺检查。

- 8.1.11 相同布置的主母线、分支母线、引下线及设备连接线应对称一致，横平竖直，整齐美观。

检验方法：观察检查。

- 8.1.12 母线或母线桥穿过室外与室内的隔墙时，应有向外倾斜 5%的防水坡度，并应安装防火隔板，用防火材料封堵缝隙。

检验方法：对照设计文件观察检查。

- 8.1.13 浇注型母线和 C 型母线的连接接头应有型式试验报告。

检验方法：检查型式试验报告。

- 8.1.14 母线的施工及验收，除应符合本标准外，尚应符合现行国家标准 GB 50149 的有关规定。

8.2 矩形母线

- 8.2.1 母线加工制作应符合下列规定：

- 母线搭接面长度、搭接面螺孔布置及规格应符合现行国家标准 GB 50149 的要求；
- 母线与设备接线端子连接应符合现行国家标准 GB/T 5273 的有关规定；
- 母线应采用冷弯，弯曲处不得有裂纹和显著的折皱，弯曲角度不得小于 90°，端面外观平直、光洁，无尖角毛刺；
- 母线的接触面加工应平整、无氧化膜，经加工后其截面减少值：铜母线不应超过原截面的 3%，铝母线不应超过原截面的 5%。镀银的母线搭接面不得进行再加工。

检验方法：用尺检查，观察检查，用游标卡尺检查。

- 8.2.2 母线安装应符合下列规定：

- 母线搭接面应平整、清洁，并涂有薄层电力复合脂；
- 螺栓穿入方向：母线平置时由下向上，其余情况下螺母应在维护侧；螺栓紧固后，螺栓宜露出螺母 2 扣~3 扣；
- 螺栓两侧均应有平垫圈，螺母侧装有弹簧垫圈，螺栓紧固后应压平；
- 母线与螺杆形接线端子连接时，母线孔径不应大于螺杆直径 1mm，螺母与母线之间应加铜质搪锡平垫片，并应有锁紧螺母，但不得加弹簧垫；
- 母线的接触面应连接紧密；钢制螺栓的紧固力矩值应符合制造厂规定，如无规定，应符合表 8.2.2 的数值；非钢制螺栓和插接式母线槽连接螺栓紧固力矩值应符合制造厂规定。

表 8.2.2 钢制螺栓的紧固力矩值

螺栓规格 (mm)	力矩值 (N·m)	螺栓规格 (mm)	力矩值 (N·m)
M8	8.8~10.8	M16	78.5~98.1
M10	17.7~22.6	M18	98.0~127.4
M12	31.4~39.2	M20	156.9~196.2
M14	51.0~60.8	M24	274.6~343.2

检验方法：观察检查，对照规范用尺检查，力矩扳手检查。

8.2.3 母线伸缩节安装应无裂纹、断股和折皱现象，母线伸缩节的总截面不应小于母线截面的 1.2 倍。

检验方法：观察检查，对照产品技术文件检查。

8.2.4 插接式母线槽水平悬挂敷设的固定点间距不宜大于 3m，吊架应有调整螺栓，每一段母线槽的吊架不应少于两个；段与段之间的连接接口不应设置在穿越墙体处；母线槽垂直安装时，安装弹簧支承器应符合设计规定，当设计无规定时，每层楼安装一副。

检验方法：观察检查，用尺检查。

8.2.5 母线槽的室内部分，应与室内空气保持良好通风；变压器与开关柜采用母线桥连接，且不在同一室内时，母线桥穿墙的内部和外部均应封堵严密，母线桥在开关室侧应采用透气结构，使母线桥内气温与室温接近且空气流通。

检验方法：观察检查。

8.3 软母线

8.3.1 软母线外观应无扭结、松股、断股及其他明显的损伤；金具及紧固件外观应光滑，无裂纹、毛刺、锈蚀、滑扣等缺陷。

检验方法：观察检查。

8.3.2 软母线与金具的型号和规格应相匹配；与连接线夹接触面处理清洁，无氧化膜，并涂有电力复合脂。

检验方法：观察检查。

8.3.3 压接用的钢模应与压接管和压接钳相匹配，压接后管口附近应无隆起和松股，压接管表面应光滑、无裂纹；使用钢制螺栓型耐张线夹时应用力矩扳手紧固，软母线应缠绕铝包带，螺栓紧固后宜露出螺母 2 扣~3 扣。

检验方法：观察检查。

8.3.4 软母线整体安装后应符合下列规定：

- a) 同一档距内软母线应无接头；
- b) 母线弛度应符合设计要求，其允许误差为+5%~-2.5%；同一档距内三相母线弛度应一致，相同布置的母线分支线，其弯曲度及弛度应一致；
- c) 跳线和引下线线间及对构架的最小安全净距应符合现行国家标准 GB 50149 的有关规定；引下线较长时，导线摆动时的最小距离也应符合规定。

检验方法：观察检查，全站仪测量。

8.4 管形母线

8.4.1 管形母线及金具验收应符合下列规定：

- a) 铝合金管外观应光滑、清洁、无裂纹、无划痕；切割的管口应平整，且与管形母线轴线垂直；坡口应使用机械加工，坡口应光滑、无毛刺；
- b) 专用金具外观应光滑、清洁、无损伤裂纹；
- c) 铝合金管弯曲度应符合现行国家标准 GB 50149 的规定。

检验方法：观察检查，用尺检查。

8.4.2 管形母线焊接应符合下列规定：

- a) 所有规格的管母线均应做焊接试件，选定焊接材料和制定焊接工艺评定，焊工应经氩弧焊考试合格；
- b) 在各段母线全部就位并调整后，且误差符合规定后，方可开始焊接；
- c) 每道焊缝应一次连续施焊成形；

- d) 焊接应使用与母材一致的焊条，焊缝表面应无肉眼可见的裂纹、凹陷、缺肉、未焊透、气孔、夹渣等缺陷；
- e) 焊缝应有2mm~4mm的加强高度；咬边深度不大于壁厚的10%，且不大于1mm，其总长度不得超过焊缝长度的20%；
- f) 母线焊接完毕后按照出厂技术文件规定对焊接处涂刷专用油漆；
- g) 重要导电部位或主要受力部位的对接接头射线检测应符合设计要求。

检验方法：观察检查，查焊工资质，用尺检查，对照设计图纸或设计交底记录检查。

8.4.3 管形母线终端接头与断路器柜、PT柜、发电机组、升压变压器之间宜采用软连接，连接线的截面应不小于母线截面，连接螺栓的紧固力矩值应符合制造厂的规定。

检验方法：观察检查，力矩扳手检查。

8.4.4 管形母线安装应符合下列规定：

- a) 母线应采用吊带多吊点吊装，起吊前应先进进行试吊；
- b) 母线与滑动式支持器轴座之间间隙应为1mm~2mm；
- c) 母线终端防电晕装置表面应光滑，无毛刺或凹凸不平；
- d) 母线与金具、接触面应处理清洁，无氧化膜，并涂有电力复合脂；
- e) 三相母线管段轴线应互相平行，均压环及屏蔽罩完整，无变形，且固定牢靠；
- f) 母线的支撑间距应符合要求：水平段支撑间距不大于3m，倾斜及垂直段支撑间距不大于2m，转弯及接头的两侧应设支撑。

检验方法：观察检查，用尺检查。

8.4.5 具有外护套的管形母线，应在管形母线耐压试验合格后再进行外护套焊接作业，焊接工艺与母线焊接工艺相同。

检验方法：观察检查。

8.5 封闭母线

8.5.1 安装前应测量封闭母线的实际尺寸，根据土建标注的中心线确定封闭母线支架中心线和金属支架的安装位置，根据土建标高确定母线安装高度。

检验方法：对照图纸用尺检查。

8.5.2 以发电机为基点至主变压器中心线，用钢丝拉出全部金属支架的中心线，支架整体标高误差应不大于5mm，水平中心偏差应不大于2mm。金属支架应与主接地干线可靠连接。

检验方法：用测量仪器检查，观察检查。

8.5.3 封闭母线的安装与调整应符合下列规定：

- a) 母线安装前，应对外壳内部、母线表面、绝缘支撑件及金具表面进行检查和清理，母线表面应光洁平整，无裂纹、折皱及变形，各段标志及编号应清晰，附件齐全，外壳无变形，内部无杂物；
- b) 离相封闭母线与外壳应同心，尺寸允许偏差为±5mm；母线中心线应与金属支架中心线重合；
- c) 外壳的固定和母线的连接应在整体调整工作结束后进行，相邻两段母线连接后，不应使母线及外壳受到机械应力；
- d) 离相封闭母线相邻两相母线外壳的中心距离应符合设计要求，尺寸允许偏差为±5mm；
- e) 母线与设备端子的连接距离应符合设计要求；采用伸缩节连接时，尺寸允许偏差为±10mm；
- f) 外壳与设备端子罩法兰间的连接距离应符合设计要求；当采用橡胶伸缩套连接时，尺寸允许

偏差为±10mm；

- g) 母线导体或外壳采用对接焊口连接方式时，纵向尺寸允许偏差为±5mm；
- h) 母线导体或外壳采用搭接焊接连接方式时，纵向尺寸允许偏差为±15mm；
- i) 共箱母线吊挂安装时，固定距离不应大于3m，安装应平直，无变形偏斜现象；
- j) 穿墙板与封闭母线外壳间应用橡胶条密封，并保持穿墙板与封闭母线外壳间绝缘；
- k) 外壳封闭前，应对母线进行清理、检查、验收。

检验方法：观察检查，用尺检查，按制造厂要求检查。

8.5.4 封闭母线的焊接应符合本标准第8.4.2条的有关规定。

8.5.5 封闭母线的螺栓连接除应符合本标准第8.2.2条的有关规定外，尚应符合下列规定：

- a) 电流大于3000A的导体其紧固件应采用非磁性材料；
- b) 封闭母线与设备的螺栓连接，应在封闭母线绝缘电阻测量和工频耐压试验合格后进行。

检验方法：用磁铁检查，检查试验记录。

8.5.6 封闭母线的金属部分应可靠接地，并应符合下列规定：

- a) 全连式离相封闭母线的金属部分应根据采购技术协议，采用一点或多点通过短路板可靠接地；一点接地时，应在其中一处短路板上设置一个接地点；多点接地时，可在每处但至少在其中一处短路板上设置一个接地点；
- b) 不连式离相封闭母线的每一分段外壳应有一点接地，并应只允许有一点接地；
- c) 共箱封闭母线的金属部分各段间应有可靠的电气连接，其中至少有一段外壳应可靠接地。

检验方法：观察检查。

8.5.7 各处密封磁套（盘式绝缘子）及橡胶密封垫圈外观应完好，检查微正压装置运行应符合制造厂要求；微正压封闭母线安装完毕后，检查其密封性应良好。

检验方法：按制造厂规定试运行检查。

8.6 绝缘子与穿墙套管

8.6.1 绝缘子与穿墙套管应符合下列规定：

- a) 绝缘子与穿墙套管规格和型号应符合设计要求；
- b) 绝缘子与穿墙套管安装前应经工频耐压试验合格；
- c) 瓷件外观光洁，完整无裂纹，瓷铁胶合处粘结牢固，无缝隙；
- d) 固定绝缘子及穿墙套管的金属板、金属构件应良好接地。

检验方法：对照图纸检查，检查试验报告，观察检查。

8.6.2 悬式绝缘子串安装应符合下列规定：

- a) 连接螺栓、销钉、锁紧销等穿向一致；使用W型锁紧销的耐张绝缘子串碗口应向上，使用R型锁紧销的耐张绝缘子串碗口应向下；
- b) 弹簧销弹性应良好，闭口销张开角度不应小于90°；
- c) 悬式绝缘子串应与地面垂直，当受条件限制时，允许倾斜角应不大于5°；
- d) 绝缘子串吊装前整体检查清洁，导电接触面应除去氧化膜，并均匀涂抹电力复合脂。

检验方法：观察检查。

8.6.3 支柱绝缘子安装应符合下列规定：

- a) 母线直线段内各支柱绝缘子中心线误差不大于2mm，叠装支柱绝缘子垂直误差不大于2mm，纯瓷绝缘子与金属接触面间缓冲垫圈厚度不小于1.5mm。
- b) 绝缘子接地线排列方向一致，与接地网连接牢固，导通良好。

检验方法：观察检查，用尺检查，扳动并导通检查。

8.6.4 穿墙套管安装应符合下列规定：

- a) 套管安装预留孔径应大于套管嵌入部分 5mm 以上，混凝土安装板最大厚度不得超过 50mm；
- b) 穿墙套管直接固定在钢板上时，套管周围不应构成闭合磁路；
- c) 额定电流在 600A 及以上的套管端部的金属夹板（紧固件除外）应为非磁性材料，厚度应不小于 3mm，与母线之间应有金属相连；
- d) 套管法兰安装：垂直安装的法兰应在上方，水平安装的法兰应在外侧；穿墙套管的法兰盘不得埋入混凝土或抹灰层内；
- e) 套管接地端子及未用的电压抽取端子应可靠接地；
- f) 套管内侧等电位线应与母线可靠连接；
- g) 充油套管应无渗油，油位应正常；
- h) 室外通向室内的穿墙套管安装处，雨天应无渗水现象，末屏应密封良好。

检验方法：观察检查，用尺检查，用扳手检查，扳动并导通检查。

8.7 验收资料 and 文件

8.7.1 母线安装验收资料 and 文件应包括下列内容：

- a) 终版施工图及变更设计的证明文件；
- b) 制造厂的质量证明文件、产品说明书和图纸；
- c) 母线安装检查记录；
- d) 母线试验报告；
- e) 备品备件清单。

9 蓄电池安装

9.1 一般规定

9.1.1 不同类型、不同规格、不同制造厂家的蓄电池不应混用。

检验方法：观察检查。

9.1.2 蓄电池应轻搬轻放，不得倒置，验收检查应符合下列规定：

- a) 型号、规格应符合设计要求，产品技术文件齐全；
- b) 蓄电池外观应无裂纹、变形、损伤、漏液；
- c) 连接条、螺栓及螺母应齐全并无锈蚀；

检验方法：观察检查。

9.1.3 蓄电池应存放在清洁、干燥、通风良好、无阳光直射的室内，储存环境温度对于阀控式密封铅酸蓄电池宜为 5℃~40℃，对于镍镉碱性蓄电池宜为 -5℃~35℃。

检验方法：观察检查，温度计检查。

9.1.4 蓄电池应在产品规定的有效保管期限内进行安装及充电，且从出厂之日起到安装后的初充电时间不应超过 6 个月。

检验方法：对照蓄电池使用维护说明书检查。

9.1.5 按照产品说明书组装蓄电池台架，台架安装应牢固；按产品图纸将蓄电池按顺序入座放置架上，同一排、列蓄电池高低宜一致，排列整齐；蓄电池间距离由连接条的尺寸来确定，单体蓄电池之间的距离应不小于 5mm；蓄电池的台架应按设计要求进行接地。

检验方法：观察检查。

9.1.6 蓄电池之间的连接条接线应符合电池连线布置图，接头应涂电力复合脂，连接螺栓应使用力矩

扳手紧固，力矩值应符合产品规定。

检验方法：对照蓄电池使用维护说明书检查。

9.1.7 蓄电池组电源引出电缆不应直接接在极柱上，应采用过渡板连接，电缆接线处应有绝缘防护罩；电缆引出处应有极性标识，正极为赭色，负极为蓝色；电缆穿出蓄电池室的孔洞及保护管的管口处，应用耐酸、耐碱性材料封堵。

检验方法：观察检查，检查密封材料质量证明书。

9.1.8 蓄电池组的绝缘应良好，绝缘电阻不应小于 $0.5M\Omega$ 。

检验方法：用蓄电池绝缘电阻监测仪或蓄电池绝缘电阻监测装置测量。

9.1.9 蓄电池放电后，应在 24h 内进行完全充电。

9.1.10 蓄电池室应采用防爆灯具、通风机，室内照明线路应暗敷设，室内不得装设开关和插座。

检验方法：对照设计图纸检查。

9.1.11 初充电期间，蓄电池室内不得有明火，并应通风良好。

检验方法：观察检查。

9.1.12 蓄电池的施工及验收，除应符合本标准外，尚应符合现行国家标准 GB 50172 的有关规定。

9.2 镍镉碱性蓄电池

9.2.1 带电解液的蓄电池，安装前其液面高度应在最高和最低水平标注线之间。

9.2.2 蓄电池初充电前，应取下专用运输螺塞，更换为有孔气塞。

9.2.3 电解液的配置与注液应符合下列规定：

- a) 配制电解液的容器应选用清洁的塑料或钢制容器，不得使用铜、铝或镀锌容器；
- b) 根据电解质使用说明书的要求配置电解液；
- c) 密度的测量宜在电解液的温度不高于 30°C 时进行；
- d) 注入的电解液面应在最高和最低水平标注线中间附近；
- e) 注液后的蓄电池宜静置 2h~4h 之后，再进行初充电；
- f) 充电前应测量并记录蓄电池组的总电压及单体蓄电池的电压、电解液的相对密度和温度。

检验方法：用万用表、密度计、温度计测量，对照说明书检查。

9.2.4 蓄电池的初充电应按产品技术文件进行，并符合下列规定：

- a) 蓄电池的初充电应通过配套的直流屏进行，在对蓄电池进行充放电试验之前，应将直流屏调试合格；
- b) 充电过程中，电解液温度不宜超过 35°C ，当超过时，应停止充电或减小充电电流，或采取降温措施，待冷却后再进行充电；
- c) 充电过程中，每隔 1h 对每个电池电压和电解液的相对密度、温度进行测量并记录；
- d) 蓄电池初充电时间应达到产品技术文件规定的时间，单体蓄电池的电压应符合产品技术文件规定的电压；
- e) 放电时每隔 1h 记录一次数据。

检验方法：检查调试报告，充放电记录。

9.2.5 蓄电池初充电结束后，其容量测试应达到产品技术文件的规定，其液面高度应调整到最高水平标注线。高倍率蓄电池还应符合下列规定：

- a) 在 3 次充、放电循环内，当电解液温度在 $20^{\circ}\text{C} \pm 5^{\circ}\text{C}$ 时，放电容量不应低于额定容量；
- b) 用于有冲击负荷的高倍率蓄电池还应进行倍率放电校验，在电解液温度为 $20^{\circ}\text{C} \pm 5^{\circ}\text{C}$ 条件下，应以 $0.5C_5$ 电流值先放电 1h 情况下继续以 $6C_5$ 电流值放电 0.5s，其单体蓄电池的平均电压应为：超高倍率蓄电池不得低于 1.1V，高倍率蓄电池不得低于 1.05V。

c) 按 $0.2C_5$ 电流值放电终结时, 单体蓄电池的电压应符合产品技术文件的要求, 电压不足 1.0V 的电池数不应超过电池总数的 5%, 且最低电压不得低于 0.9V。

注: C_5 为碱性蓄电池的额定容量值, 指电池在环境温度为 $20^\circ\text{C} \pm 5^\circ\text{C}$ 条件下, 以 5h 率放电至终止电压时所应提供的电量, 单位为 A·h (安·时) 或 mA·h (毫安·时)。

检验方法: 检查充放电记录。

9.2.6 在制造厂已完成初充电的蓄电池, 充电前应检查并记录单体蓄电池的初始端电压和整组总电压, 并进行补充充电和容量测试。

检验方法: 检查充放电记录。

9.3 密封铅酸蓄电池

9.3.1 安装前, 检查密封铅酸蓄电池的安全排气阀应处于关闭状态; 使用前, 检查每只蓄电池安全阀的连接应牢固并旋紧。

检验方法: 拧动检查。

9.3.2 蓄电池的充电应按产品技术文件进行, 充电期间环境温度不应高于 35°C , 蓄电池表面温度不应高于 45°C 。

检验方法: 温度计检查。

9.3.3 蓄电池投运前应进行完全充电, 并测试开路电压和 10h 率放电容量; 达到完全充电的标准应符合产品技术文件要求。

检验方法: 对照产品技术文件检查。

9.3.4 完全充电的蓄电池应在静置 24h 后, 进行每只蓄电池开路电压的测试和记录, 开路电压最高值和最低值的差值不得超过表 9.3.4 的规定。

表 9.3.4 开路电压最高值和最低值的差值

标称电压 (V)	开路电压最高值和最低值的差值 (mV)
2	20
6	50
12	100

检验方法: 检查测试记录。

9.3.5 蓄电池容量测试期间, 当放电开始时蓄电池的表面温度不为 25°C 时, 可按下式将实测放电容量折算成 25°C 基准温度时的容量:

$$C_{25} = \frac{C_t}{1 + 0.006(t - 25)} \dots\dots\dots (9.3.5)$$

式中:

t ——放电开始时蓄电池的表面温度 ($^\circ\text{C}$);

C_t ——当蓄电池的表面温度为此时实际测得的容量 (A·h);

C_{25} ——换算成基准温度 (25°C) 时的容量 (A·h);

0.006——10h 率放电的容量温度系数。

9.3.6 当放电期间蓄电池表面温度换算成基准温度 25°C 时, 蓄电池容量测试结果应符合下列要求:

- a) 在第一次充、放电循环内, 放电容量不应低于 10h 率放电容量的 95%;
- b) 在第三次充、放电循环内, 放电容量不应低于 10h 率放电容量的 100%。

检验方法: 检查充放电记录。

9.4 验收资料 and 文件

9.4.1 蓄电池安装验收资料 and 文件应包括下列内容：

- a) 终版施工图及变更设计的证明文件；
- b) 制造厂的质量证明文件、产品说明书、装箱单、试验记录等；
- c) 蓄电池充放电记录及曲线；
- d) 电解液配制材质化验报告；
- e) 备品备件清单。

9.4.2 蓄电池安装检验应填写 SH/T 3503 的表 J510 “直流系统/UPS/EPS 安装检验记录”。

9.4.3 蓄电池充放电试验应填写 SH/T 3543 的表 G524-1 “蓄电池充放电记录”，并绘制整组蓄电池充放电特性曲线。

9.4.4 在整个充放电期间，应按规定时间，记录每个蓄电池的电压、表面温度和密度，以及整组蓄电池的充放电电压、电流，并填写 SH/T 3543 的表 G524-2 “蓄电池充放电记录（续）”。

10 变流设备安装

10.1 一般规定

10.1.1 变流设备的变流柜和控制柜的安装应符合本标准第 7 章“盘、柜及二次回路安装”的有关规定，并应符合下列规定：

- a) 柜内母线、电力半导体器件、散热器、快速熔断器等元器件应完好无损，安装牢固，型号、规格、数量应符合产品技术文件的要求；
- b) 插接件的接触簧片应有弹性，螺栓连接的导线应紧固无松动，焊接连接的导线应无脱焊、碰壳、短路；
- c) 检查有防静电要求的半导体器件和印刷电路板时应采取防静电措施；
- d) 附件、备件的型号、规格应与原器件相同；
- e) 通风及冷却系统风机转向应正确，水冷系统水压试验应无渗漏；
- f) 盘、柜防振措施符合设计或产品技术文件要求；
- g) 变流设备安装房间应有机械通风装置或空调。

检验方法：观察检查，对照图纸检查，扳动检查，检查试验记录。

10.1.2 变流设备电气性能测试各项指标应符合制造厂要求，测试应符合下列规定：

- a) 绝缘试验宜在制造厂技术人员指导下进行；绝缘电阻值应符合产品技术文件要求；交流耐压试验值可为出厂试验电压值的 80%，持续时间为 1min；
- b) 辅助装置应进行性能校验工作；
- c) 空载试验或轻载试验的负荷电流可按 2%~5% 额定电流值进行；
- d) 静态或动态控制特性检验应符合制造厂技术文件规定；
- e) 各类保护应进行现场核对性检查或试验整定；
- f) 负载试验与低压大电流试验应完成其中一项；
- g) 并联连接的电力半导体器件，应进行电流均衡度试验。

检验方法：操作试验检查，用试验仪器检查。

10.1.3 变流设备的施工及验收，除应符合本标准外，尚应符合现行国家标准 GB 50255 的有关规定。

10.2 UPS 及 EPS 安装

10.2.1 UPS 及 EPS 的进场验收应符合下列规定：

- a) 设备的出厂试验报告、合格证等出厂技术文件应齐全；
- b) 设备应有铭牌，核对规格、型号及产品技术参数应符合设计要求；
- c) 设备表面涂层应完整、无明显碰撞凹陷，设备内元器件应完好无损、接线无脱落脱焊。

检验方法：观察检查。

10.2.2 UPS 及 EPS 的整流、逆变、静态开关、储能电池或蓄电池组的规格、型号应符合设计要求，内部接线应正确、可靠。

检验方法：对照设计文件检查。

10.2.3 UPS 及 EPS 的各功能单元应单独试验合格后再进行整套 UPS 或 EPS 试验，试验结果应同时满足产品技术文件和设计文件。

检验方法：对照产品技术文件和设计文件检查。

10.2.4 UPS 检查和试验应符合下列要求：

- a) 电源相序正确，逆变运行、旁路电源相序符合制造厂规定；
- b) 电源输出端的中性线（N 线）的接地应符合设计要求；
- c) 交流输入试验：改变输入交流电，其输出的电压、电流、频率应符合制造厂规定；
- d) 带载切换试验：主电源失电时电池放电逆变正常运行；主电源失电，电池放电结束自动切换静态旁路运行；静态旁路切换检修旁路运行等应符合制造厂规定；
- e) 表计、显示器指示正常；
- f) 各控制特性、输出电压偏差、输出频率等应符合制造厂规定；
- g) 必要时，制造厂应在现场测试电池性能、极性及电源转换时间。

检验方法：观察检查，兆欧表、万用表检查。

10.2.5 EPS 核查应符合下列内容：

- a) 初装容量、输入回路断路器的过载和短路电流整定值、各输出回路的负荷量、蓄电池备用时间及 EPS 的允许过载能力均应符合设计要求，各输出回路的负荷量且不应超过 EPS 的额定最大输出功率；
- b) 必要时，制造厂应在现场测试电池性能、极性及电源转换时间，并应符合设计要求；
- c) 进行控制回路的动作试验，并应配合消防联动试验合格。

检验方法：对照产品技术文件和设计文件检查。

10.2.6 UPS 及 EPS 设备的施工及验收，除应符合本标准外，尚应符合现行国家标准 GB 50303 的有关规定。

10.3 变频器

10.3.1 变频器应垂直安装，用螺栓固定在坚固的金属支架上；变频器与周围物体之间的距离应符合产品技术文件的要求，当无要求时，其两侧间距不应小于 100mm，上、下间距不应小于 150mm；变频器出风口上方应加装保护网罩；变频器散热排风通道应畅通。

检验方法：观察检查。

10.3.2 两台或两台以上变频器应横向排列安装；当需要竖向排列安装时，应在两台变频器之间加装隔板。

检验方法：观察检查。

10.3.3 当变频器与其他设备或多台变频器一起接地时，每台设备的专用接地端子都应分别和地线单独相接，不允许将一台设备的接地端与另一台设备的接地端相接后再接地。

检验方法：观察检查。

10.3.4 当设计无要求时，变频器的信号线应采用屏蔽电缆，屏蔽层应接至变频器控制电路的公共端（COM）上，另一端应悬空。当信号线采用绞合线时，同一信号的两根线应互相绞在一起，绞合线的绞合间距应尽可能小。

检验方法：观察检查。

10.3.5 变频器的信号线应避免与输入输出线平行接线或成束接线。变频器到电动机的动力电缆应采用铠装电缆或穿钢管铺设，铠装电缆两端的屏蔽层应分别连到变频器和电动机接地，钢管应可靠接地。

检验方法：观察检查。

10.3.6 变频器应按产品技术文件及标识正确接线；主回路的绝缘电阻值不应小于 $5M\Omega$ ，控制回路不应小于 $1M\Omega$ ；变频器运行参数设置应符合设计文件要求；就地和远方操动试验动作应可靠，信号指示应正确；转速调整和带负载工况应符合设计要求。

检验方法：观察检查，仪器检查，按图纸和预设值核对，操动试验。

10.4 验收资料 and 文件

10.4.1 变流设备安装验收资料 and 文件应包括下列内容：

- a) 终版施工图及变更设计的证明文件；
- b) 制造厂的质量证明文件、产品说明书、装箱单、试验报告、图纸等；
- c) 安装检验记录；
- d) 调整试验记录；
- e) 备品备件、专用工具、辅料等清单。

10.4.2 UPS/EPS 安装检验应填写 SH/T 3503 的表 J510 “直流系统/UPS/EPS 安装检验记录”。

10.4.3 变频器安装检验应填写 SH/T 3503 的表 J133 “_____安装检查记录”和 SH/T 3543 的表 G123 “_____试验/调校记录”。

11 旋转电机安装

11.1 一般规定

11.1.1 旋转电机安装前，设备基础应符合下列规定：

- a) 混凝土基础强度已达到允许安装的强度；
- b) 基础、地脚螺栓孔、预埋件、预留孔洞及电缆保护管的位置、尺寸和质量应满足设计文件要求；
- c) 电机投运前，二次灌浆和抹面工作应结束，二次灌浆强度应符合设计要求。

检验方法：对照设计文件检查，检查试验报告。

11.1.2 旋转电机质量证明文件应齐全；铭牌应清晰，参数应符合设计文件要求，无改动痕迹；防爆电机的防爆类型、级别、组别应符合设计要求。

检验方法：对照设计文件观察检查。

11.1.3 旋转电机外壳和可见的铁芯、转子和轴颈应无损伤和锈蚀。

检验方法：观察检查。

11.1.4 电机的保管、运输及起吊应符合下列要求：

- a) 电机的存放应考虑放置地点的承载能力；
- b) 电机及附件的存放应有防火、防潮、防尘及防止小动物进入的措施；
- c) 保管期间应每月检查一次，轴颈、铁芯、集电环处不应有锈蚀，按产品技术要求定期盘动转

子；

- d) 充氮运输、保管的电机氮气纯度和压力应满足产品技术文件要求；
- e) 电机存放保管期间，应按照产品技术文件要求定期测量定子、转子绕组绝缘电阻，当发现绝缘电阻值明显下降时，应查明原因并应采取处理措施；
- f) 电机定子和转子的起吊和搬运受力点位置应符合产品技术文件要求，不得碰伤定子绕组和铁芯，吊带与转子的绑扎部位应垫好可靠的垫块。

11.1.5 旋转电机接线盒检查应符合下列要求：

- a) 内部清洁无杂物；
- b) 接线应正确、紧固、无额外应力；
- c) 绝缘件应完好，裸露的不同相导线和导线对地间最小允许净距符合制造厂技术文件要求；
- d) 接线盒密封应良好，螺栓和防松设施齐全、可靠。

检验方法：观察检查，每个装置抽查 5%接线盒且不少于 2 台。

11.1.6 旋转电机接地应符合下列要求：

- a) 接地部位和接地线截面、数量应符合设计和制造厂要求；
- b) 电机本体上的接地线应明显，连接应紧密、牢固；
- c) 接线盒内接地线应采取绝缘处理；
- d) 电缆铠装层接地线不得穿过电机电缆引入装置的密封圈。

检验方法：观察检查。

11.1.7 旋转电机试运行前检查应符合下列规定：

- a) 试运现场环境清洁，警戒区已设置；
- b) 电机本体及冷却、润滑、温度检测等附属系统安装、验收合格，电机本体试验合格，润滑脂应无变色、变质及变硬等现象，其性能应符合电动机的工作条件；
- c) 电机的保护、控制、测量、信号、励磁等回路调试完毕，动作正常；
- d) 电机主回路和控制回路的绝缘电阻已测定合格；有绝缘的轴承座绝缘电阻不应小于 0.5MΩ；
- e) 盘动转子应灵活，无卡阻现象；电动机首次单机试运行宜与机械设备断开连接。

检验方法：观察检查，检查安装记录及试验报告。

11.1.8 旋转电机试运行中检查应符合下列规定：

- a) 电机的旋转方向应符合要求，无异常声响；
- b) 运行过程中应定时记录电流和温度；
- c) 换向器、集电环及电刷工作情况应正常；
- d) 电机各部分的温度不得超过制造厂规定值；
- e) 滑动轴承温度不应超过 80℃，滚动轴承温度不应超过 95℃；
- f) 发电机与电动机的振动值不应大于表 11.1.8 的规定。

表 11.1.8 发电机与电动机振动值

分类	支承类型	位移方均根值 (μm)	速度方均根值 (mm/s)
功率<15kW 的小型机器； 转轴高度 H<160mm 的电机	—	—	0.71 (1.8)
15kW≤功率<300kW 的中型机器； 160≤转轴高度 H<315mm 的电机	刚性	22 (45)	1.4 (2.8)
	柔性	37 (71)	2.3 (4.5)

表 11.1.8 发电机与电动机振动值 (续)

分类	支承类型	位移方均根值 (μm)	速度方均根值 (mm/s)
300kW \leq 功率<50MW 的大型机器; 转轴高度 $H\geq 315\text{mm}$ 的电机	刚性	29 (57)	2.3 (4.5)
	柔性	45 (90)	3.5 (7.1)
转速 3000r/min 且功率 $\geq 50\text{MW}$ 的发电机	—	—	(4.5)

注 1: 括号外为单机试车值, 括号内为机组联动运行值。

注 2: 与往复式机器连接的机器、包含集成电动机的转子动力泵, 例如, 叶轮直接安装在电动机轴上或与其刚性连接、潜水电动泵等振动值执行现行国家标准 GB/T6075 的相应条文。

注 3: 如采用振动值超过表中数值, 制造厂必须说明其理由, 并且要特别确保机器在较高振动值下运行不会损坏。

检验方法: 观察检查, 仪器测量。

11.1.9 旋转电机的施工及验收, 除应符合本标准外, 尚应符合现行国家标准 GB 50170 的有关规定。

11.2 发电机

11.2.1 定子和转子的安装应符合下列规定:

- 铁芯、绕组的外观清洁, 无尘土、无油垢等杂物;
- 绕组的绝缘表面无伤痕、起泡、龟裂现象, 端部绕组绑扎紧固, 紧固件及绑扎件完整, 无松动, 螺母应锁紧;
- 铁芯硅钢片应无锈蚀、松动、损伤或金属性短接, 通风道通畅, 无杂物堵塞;
- 埋入式测温元件的引出线和端子板应清洁、绝缘良好, 其屏蔽接地良好;
- 定子槽楔应无断裂、凸起或松动现象, 端部槽楔应嵌紧;
- 转子平衡块不得增减或变位, 平衡螺丝应锁紧; 风扇叶片无破损、裂纹和焊口开裂, 螺栓应锁紧;
- 电机的引线及出线的接触面应良好、清洁、无油垢, 镀银层不应锉磨; 引线及出线的连接应使用力矩扳手紧固; 引线及出线连接后应按制造厂规定进行绝缘包扎处理;
- 当制造厂无规定时, 励磁用绕组的引出线连接应与主回路要求相同;
- 无刷励磁机与电机转子绕组的电气连接应符合制造厂规定。

检验方法: 触摸及观察检查, 通气检查, 扳动检查, 检查安装和试验报告。

11.2.2 集电环和电刷的安装应符合下列规定:

- 集电环外表面应光滑, 无损伤及油垢;
- 刷架的绝缘衬管、绝缘垫应无损伤、无污垢, 对地绝缘电阻应不小于 $1\text{M}\Omega$;
- 当制造厂无规定时, 刷握与集电环表面间隙可调整为 $2\text{mm}\sim 3\text{mm}$;
- 同一电机上应使用同一型号、同一制造厂的电刷;
- 电刷引线连接应牢固, 引线及转动部分之间无碰触, 电刷绝缘垫应完好;
- 电刷在刷握内的上、下运动应无卡阻现象, 与换向器或滑环的接触良好, 不应有火花;
- 电刷端面与集电环的接触面积应不小于 75% 单个电刷截面;
- 当制造厂无规定时, 电刷弹簧压力应调整到不使电刷冒火的最低压力。

检验方法: 观察检查, 扳动检查, 出厂资料检查, 尺及塞尺检查, 兆欧表检查。

11.2.3 新安装发电机的绝缘电阻应符合现行国家标准 GB 50150 的有关规定; 当不符合时, 应进行干燥处理。

检验方法: 检查试验报告。

11.2.4 发电机干燥时, 当吸收比及运行温度下绝缘电阻符合要求, 且在同一温度下经 5h 稳定不变时,

可认为干燥合格。

检验方法：检查干燥记录。

11.2.5 经交流耐压试验合格的发电机，当接近运行温度或环氧粉云母绝缘的电机在常温时，且按额定电压计算绝缘电阻值不小于 $1\text{M}\Omega/\text{kV}$ ，均可投入运行。

检验方法：检查试验报告。

11.2.6 自动励磁调节装置安装应符合下列规定：

- a) 主回路检查接线牢固，开关动作灵活，触点接触可靠；
- b) 快速熔断器的熔断指示正常；
- c) 电源相序应正确，输入电流和输入电压的相位应正确；
- d) 通风及冷却系统风机运转良好，风道清洁无堵塞；
- e) 控制及起励磁用直流电源极性正确；
- f) 控制、保护回路、信号指示及音响装置的动作正确可靠；
- g) 主回路绝缘不小于 $5\text{M}\Omega$ ，控制回路绝缘不小于 $2\text{M}\Omega$ （环境温度 $20^\circ\text{C}\pm 5^\circ\text{C}$ ，相对湿度 $10\%\sim 50\%$ ）；
- h) 按出厂试验电压值的 85% 交流耐压试验合格，耐压时应将晶体元件电子回路元件短接；
- i) 根据发电机实际参数，按制造厂规定，进行静态调试及操作程序试验；
- j) 调节器带模拟负载做输入输出特性时，应检查整组特性、调整范围、各类保护的工况；
- k) 检查输入信号输入电源间相位极性关系、晶闸管触发脉冲波形、各类表计显示信号，应符合制造厂规定；
- l) 投运试验时，备用位置手动升降压运行、工作位置手动及自动升降压和切换运行、灭磁试验、准同步并网试验、带不同无功负荷的运行电压调整范围、升压、运行、切换稳定，各项运行特性符合制造厂规定。

检验方法：观察检查，相序表、万用表、兆欧表测量，由外接仪表、盘表、信号显示器判别，按预设定值及产品使用说明书核对各项运行特性。

11.3 电动机

11.3.1 电动机外观检查应符合下列规定：

- a) 盘动转子应灵活，轴承音响正常，机内无碰击现象；
- b) 润滑脂无变色、变质、变硬等情况；
- c) 电动机裸露带电部分的电气间隙应符合国家有关产品标准的规定；
- d) 可测量空气间隙的电动机，当制造厂无规定时，各点空气间隙与平均空气间隙之差与平均空气间隙之比宜为 $\pm 5\%$ ；
- e) 绕线式电动机电刷的提升机构应有启动及运行标志，动作顺序应是先短路集电环，后提起电刷。

检验方法：观察检查，盘动转子听摩擦声，对照制造厂规定检查。

11.3.2 电动机有下列情况之一时应做抽芯检查：

- a) 经外观检查或电气试验，质量可疑；
- b) 开启式电动机经端部检查可疑；
- c) 试运转有异常情况。

检验方法：观察检查，检查试验报告。

11.3.3 电动机抽芯检查应符合下列规定：

- a) 电动机内部清洁无杂物，风道无堵塞，各部分螺栓紧固无松动；

- b) 绕组绝缘层完好，绑线无松动；
- c) 转子平衡块及平衡螺丝紧固或焊接，风扇外观无裂纹，安装方向正确；
- d) 润滑脂的特性及填充量应符合制造厂规定，制造厂无规定时，高速电动机轴承内的润滑脂应填满其内部空间的 1/3，低速电动机轴承内的润滑脂应填满其内部空间的 2/3；
- e) 定子绕组冷却水管试验合格，转子通风试验合格。

检验方法：观察检查，通风检查，扳动检查，对照厂家规定检查。

11.3.4 电动机宜在空载情况下做第一次启动，空载运行时间不少于 2h。

检验方法：检查空载试运转记录。

11.3.5 当制造厂无规定时，交流电动机带负荷启动次数应符合下列规定：

- a) 在冷态时启动次数不宜超过 2 次，每次间隔 5min 以上；
- b) 在热态时可启动 1 次；当电动机启动时间不超过 2s~3s 或处理事故时，可再启动 1 次。

检验方法：观察检查。

11.4 验收资料 and 文件

11.4.1 电机的验收资料 and 文件应包括下列内容：

- a) 终版施工图及变更设计的证明文件；
- b) 制造厂的质量证明文件、相关技术文件和图纸；
- c) 电机安装检查记录；
- d) 电机试验报告和调试记录；
- e) 电机试运行记录。

11.4.2 电机安装和空载运行结束后，应根据实际发生的工作内容，填写 SH/T 3503—2017 的表 J502 “交流电动机试验记录”、表 J506 “交流电动机安装检验与空载运行记录”、SH/T 3543—2017 的表 G518 “电机抽芯检查记录”、表 G519 “电机干燥记录”。

11.4.3 电机负荷试车前，应填写 SH/T 3503—2017 的表 J319 “机组试车条件确认记录”；电机负荷试车结束后，应填写 SH/T 3503—2017 的表 J323 “电动机试车记录”。

11.4.4 发电机安装检验还应填写 SH/T 3543 的表 G122 “_____ 施工检查记录”和表 G123 “_____ 试验/调校记录”。

12 电缆线路安装

12.1 一般规定

12.1.1 电缆线路的安装应按已批准的设计文件进行，敷设方式、路径、位置、间距应符合设计文件要求。

检验方法：查看设计文件和实体检查。

12.1.2 电缆及附件的型号、规格、电压等级应符合设计和产品技术文件要求；电缆盘不应平放运输；电缆外观应无机械损伤；外观检查对电缆的芯线直径有怀疑时，应参照附录 A 电线电缆芯线直径测量方法进行直径测量，或送有资质检测单位进行检定。

检验方法：观察检查，用尺测量，查看设计文件、产品质量证明文件或检定报告。

12.1.3 桥（支）架、保护管的规格、防腐类型应符合设计文件要求，防腐层应完好。桥架的板材厚度应符合设计文件要求。

检验方法：观察检查，用尺测量，称重测量，查看设计文件和产品质量证明文件。

12.1.4 电缆线路的金属部分应有可靠的接地。

检验方法：观察检查。

12.1.5 电缆线路的施工及验收，除应符合本标准外，尚应符合现行国家标准 GB 50168 的有关规定。

12.2 电缆桥（支）架

12.2.1 电缆桥架内部平整、光洁，无杂物、无毛刺；托盘式桥架内部应有可供电缆绑扎的固定点。

检验方法：观察检查。

12.2.2 非镀锌支架制作前应进行除锈、防腐；支架制作时应采用机械切割，切口处应打磨光滑，不得用电焊、气焊切割。

检验方法：观察检查。

12.2.3 支架安装应符合下列要求：

- a) 在允许焊接的金属结构和混凝土构筑物的预埋件上安装时，焊接牢固可靠，及时防腐；
- b) 在混凝土上安装时，宜采用金属膨胀螺栓固定，不得采用射钉方式进行固定；膨胀螺栓应适配，防松零件齐全，连接紧固；
- c) 在管道或不允许焊接支架的设备上安装时，安装方式应征得设计同意；
- d) 在有防火保护要求的钢结构上安装支架时，应在防火层施工前进行，并预留出防火层的空间；
- e) 在有坡度的电缆沟内或建筑结构上安装时，支架的安装坡度应与电缆沟或建筑结构的坡度一致；
- f) 支架安装应横平竖直，成排支架安装应整齐美观，支架间距均匀。

检验方法：观察检查。

12.2.4 电缆桥（支）架安装应横平、竖直；敷设路径、坡度、固定方式应符合设计要求；桥架的支架不得用膨胀螺栓固定在砖墙上；桥架弯曲半径不应小于该桥架上的电缆最小允许弯曲半径的最大者。

检验方法：对照图纸观察检查，用尺测量。

12.2.5 电缆桥架与连接板应采用半圆头螺栓牢固固定，螺母位于桥架的外侧；桥架与支架固定应牢固；桥架之间接口应紧密、无毛刺。

检验方法：观察检查。

12.2.6 金属电缆桥（支）架全长应有良好的接地，并至少有 2 处与接地干线相连。镀锌桥架节与节之间可不跨接接地线，但连接板两端至少应有 2 个带防松螺母或防松垫圈的连接固定螺栓；非镀锌的金属桥架节与节之间应跨接不小于 4mm^2 的铜芯接地线。

检验方法：观察检查。

12.2.7 当设计无要求时，电缆桥架水平或垂直安装的支架间距不宜大于 2m，大跨距桥架的支架间距应符合制造厂要求；桥架的每个直线段、终端处、弯头处及电缆桥架伸缩节两侧宜安装支架。

检验方法：观察检查，查看制造厂出厂文件。

12.2.8 多层电缆桥（支）架层间距离应符合设计要求，无要求时最小允许距离应符合表 12.2.8 的要求，且层间净距不应小于 2 倍电缆外径加 10mm，35kV 及以上高压电缆不应小于 2 倍电缆外径加 50mm；层间距离应均匀，各层弯曲部分的弧度应一致。

表 12.2.8 电缆桥（支）架层间最小允许距离

单位为 mm

电缆类型和敷设方式		支架	桥架
控制电缆		120	200
电力电缆	1kV 及以下	150	250
	6kV~10kV 交联聚乙烯	200	300
	35kV 单芯	250	300
	35kV 三芯、110kV、220kV	300	350

检验方法：观察检查，用尺检查。

12.2.9 桥架在下列位置应有伸缩措施，长度不应小于 20mm：

- a) 钢制桥架直线段超过 30m；
- b) 铝合金或玻璃钢桥架直线段超过 15m；
- c) 桥架通过建筑物伸缩缝时，桥架伸缩缝的预留宜大于建筑物伸缩缝的宽度。

检验方法：观察检查，用尺检查。

12.2.10 铝合金桥架或不锈钢桥架在碳钢支架上固定时，应有防电化腐蚀措施。

检验方法：观察检查。

12.2.11 电缆桥架进入建筑物处应有向外倾斜 5% 的防水坡度；桥架穿过墙、楼板等处时应通过坚固、平滑的洞口，且有密封措施。

检验方法：观察检查。

12.2.12 托盘桥架上的保护管开孔，应采用机械开孔，开孔位置宜在桥架侧壁高度的 2/3 处，连接部位宜用管接头固定。

检验方法：观察检查。

12.2.13 电缆桥架隔板和盖板固定应牢固。

检验方法：观察检查。

12.2.14 电缆桥架水平和垂直方面的弯曲半径，不应小于敷设在桥架中的电缆的最小允许弯曲半径的最大者。

检验方法：观察检查，用尺测量。

12.3 电缆（线）保护管

12.3.1 电缆（线）保护管不应有显著的凹凸不平，管口应光滑无毛刺，在管口部位应有针对电缆（线）的保护措施；保护管及其支架应无锈蚀，油漆完整无脱落。

检验方法：观察检查。

12.3.2 电缆保护管的内径与电缆外径之比不应小于 1.5；保护管弯曲半径不应小于管内的电缆最小允许弯曲半径；保护管弯扁程度不宜大于管子外径的 10%。

检验方法：用尺测量。

12.3.3 每根电缆保护管的弯曲角度不应小于 90°，弯头不宜超过 3 个，直角弯不应超过 2 个。

检验方法：观察检查。

12.3.4 镀锌钢管连接宜采用螺纹连接方式，螺纹加工应光滑、完整、无锈蚀，有效丝扣应不少于 6 扣，外露宜为 2 扣～3 扣，连接处应涂有电力复合脂。埋地敷设时宜采用套管焊接连接，套管长度宜为连接管外径的 2.2 倍，套焊处焊缝应完整饱满，在清除干净焊口后，焊接部位前后 100mm 范围内均做防腐处理。壁厚小于等于 2mm 的钢管不得套管熔焊连接。

检验方法：观察检查，用尺检查。

12.3.5 保护管应排列整齐，宜采用镀锌 U 型螺栓或管卡固定，固定间距宜一致。

检验方法：观察检查。

12.3.6 保护管穿过建筑物伸缩缝或遇沉降时应采取补偿措施。

检验方法：观察检查。

12.3.7 硬质塑料管在插接时，其插入深度宜为管子内径的 1.5 倍，插接面粘接应牢固密封；套接时套管两端应有密封措施。

检验方法：用尺测量，观察检查。

12.3.8 钢管不连续处应采用专用接地线卡跨接，接地线为截面不小于 4mm² 的铜芯软线。

检验方法：观察检查。

12.3.9 室外埋设的电缆保护管，埋设深度距地平面不宜小于 0.5m。 $\phi 50\text{mm}$ 及以下的保护管从电缆沟到邻近电气设备的埋深不应少于 0.3m。

检验方法：观察检查。

12.3.10 引至设备的电缆保护管管口引出地面时，管口宜高出地面 200mm，并有防水、防尘措施；位置不应妨碍设备的拆装和巡视通道的进出；并排安装的保护管管口应排列整齐。

检验方法：观察检查。

12.4 电缆敷设

12.4.1 电缆耐压试验、绝缘电阻值测试应符合现行国家标准 GB 50150 的规定。

检验方法：检查试验报告。

12.4.2 电缆最小弯曲半径应符合表 12.4.2 的要求。

表 12.4.2 电缆最小弯曲半径

电缆类型		最小允许弯曲半径	
控制电缆	非铠装型电缆、屏蔽型软电缆	6D	
	铠装型或铜带屏蔽型电缆	12D	
	计算机电缆	10D	
电力电缆	35kV 及以下橡皮绝缘电力电缆	无铠装 10D/铠装 20D	
	35kV 及以下塑料绝缘电力电缆	多芯	无铠装 15D/铠装 12D
		单芯	无铠装 20D/铠装 15D
	110kV 及 220kV 交联聚乙烯电缆	电缆敷设时电缆弯曲半径不小于 25D，电缆敷设结束后，电缆的弯曲半径不小于 20D	
注：D 为电缆外径。			

检验方法：观察检查，用尺检查。

12.4.3 电力电缆在终端头和接头附近宜留有备用长度，预留位置宜在电缆沟、夹层或桥架中。

检验方法：观察检查。

12.4.4 敷设电缆时的环境温度应符合电缆厂家的要求；当厂家无要求时，不应低于表 12.4.4 规定的温度值；如温度低于表 12.4.4 中规定值，电缆敷设应采取保护措施。

表 12.4.4 电缆允许敷设最低环境温度

电缆类型	电缆结构	允许敷设最低环境温度 (°C)
塑料绝缘电力电缆	—	0
橡皮绝缘电力电缆	橡皮或聚氯乙烯护套	-15
控制电缆	聚氯乙烯绝缘聚氯乙烯护套	-10
	橡皮绝缘聚氯乙烯护套	-15
	耐寒护套	-20

检验方法：温度计检测。

12.4.5 电缆应排列整齐，不宜交叉，固定符合下列规定：

a) 垂直敷设电缆或超过 45° 倾斜敷设的电缆在每个支架上；

- b) 水平敷设的电缆，在电缆首末两端及转弯、电缆接头的两端处；
- c) 从电缆夹层引进配电柜时，在电缆头下方加以固定；
- d) 交流单芯电缆的固定间隔应符合设计的要求；
- e) 交流单芯电缆不得用磁性夹具固定；
- f) 大截面电缆需蛇形敷设时，抱箍应垂直电缆固定；
- g) 电缆的固定夹或固定扎带应排列整齐，固定扎带的多余长度应剪除。

检验方法：观察检查。

12.4.6 电缆桥架内电缆敷设应符合下列规定：

- a) 电缆桥架内不应有积水和杂物；
- b) 电缆应绑扎牢固，松紧适度；
- c) 电缆敷设完毕后应及时加盖盖板，盖板安装应齐全、平整、牢固；
- d) 高低压电力电缆，强电、弱电控制电缆应按顺序分层配置。

检验方法：观察检查。

12.4.7 电缆在电缆沟、电缆隧道内敷设应符合下列要求：

- a) 电缆沟内应无杂物、无积水、盖板齐全；
- b) 电缆沟进入建筑物处应采取防火封堵措施；
- c) 电缆隧道内应无杂物，照明、通风、排水等设施应符合设计要求。

检验方法：观察检查。

12.4.8 直埋电缆敷设应符合下列规定：

- a) 直埋电缆的埋设位置、深度和间距应符合设计要求；埋设深度不应小于 0.7m，在引入建筑物、与地下设施交叉处可浅埋，但应采取保护措施；寒冷地区应埋设在冻土层以下，否则应采取防止电缆受到损伤的措施；
- b) 直埋电缆沟转角处应挖成圆弧形，并保证电缆的允许弯曲半径；
- c) 直埋电缆的上、下部应铺有 100mm 厚的软土或沙子层，软土或沙子中不应有石块或其他硬质杂物，并加盖混凝土盖板或砖块，其覆盖宽度应超过电缆两侧各 50mm；
- d) 直埋电缆在直线段每隔 50m~100m 处、电缆接头处、转弯处和进入建筑物等处，应设置明显的方位标志或标桩；路径标志应清晰、牢固，并与实际敷设路径相符；
- e) 直埋电缆不得平行敷设于管道的正上方或正下方；电缆与管道的最小净距见表 12.4.8。

表 12.4.8 直埋电缆与管道的最小净距

单位为 m

管道类别	平行净距	交叉净距
热力管道	2.0	0.5
可燃易燃介质管道	1.0	
一般管道	0.5	

注：电缆穿保护管时，与管道交叉净距可降低为 250mm。

检验方法：观察检查、对照图纸、隐蔽工程记录和实物检查。

12.4.9 管道内电缆敷设应符合下列规定：

- a) 电缆保护管埋入非混凝土地面的深度不应小于 100mm，伸出道路路基两边的长度不应小于 500mm，伸出建筑物散水坡的长度不应小于 250mm；
- b) 电缆敷设前，应对保护管内进行疏通、清除杂物；
- c) 交流单芯电缆不得单独穿于磁性材料导管或孔洞内；

d) 电缆敷设完成后, 保护管口应做封堵。

检验方法: 观察检查。

12.4.10 电缆穿管或沿桥架明敷设时, 不得紧靠管道保温层或被管道保温层包住, 不宜紧靠加热炉炉体, 并应避开锅炉观察孔和制粉系统防爆门; 电缆管或桥架与热力设备、热力管道的平行距离不应小于1m, 交叉时不应小于0.5m; 电缆不得平行敷设在热力设备、热力管道的上方, 当受条件限制时, 电缆所受到的温升影响不应超过10℃。

检验方法: 对照图纸观察检查, 用尺检查。

12.4.11 电缆穿越建筑物伸缩缝时应采取“S”或“Ω”弯。

检验方法: 观察检查。

12.4.12 电缆的终端头、接头处应装设标识牌; 标识牌上应注明电缆编号、型号规格、长度及起点、终点; 并联使用的电缆应有顺序号; 标志牌的字迹应清晰牢固, 宜为机器烫印或其他不易脱落的方式。

检验方法: 观察检查。

12.5 电缆附件

12.5.1 高压电缆头制作时, 环境相对湿度不宜超过70%, 否则应采取去湿措施; 室外制作时要有严密的防雨措施, 不得直接在雾或雨中施工。

检验方法: 观察检查, 湿度计检测。

12.5.2 三芯电力电缆在电缆中间接头处, 其电缆铠装、金属屏蔽层应各自有良好的电气连接并相互绝缘, 并在接头处分别直接接地; 在电缆的两个终端头处, 电缆铠装、金属屏蔽层应用接地线分别引出, 并应接地良好。

检验方法: 观察检查, 对照图纸检查。

12.5.3 高压单芯电缆的金属护层, 应按设计要求进行换位、互联和接地。交叉互联箱、接地箱等的连接点应接触可靠。

检验方法: 观察检查, 对照图纸检查。

12.5.4 控制电缆不应有中间接头。

检验方法: 观察检查。

12.5.5 控制电缆的接地应符合下列要求:

- a) 用于电气保护和控制回路的单屏蔽层电缆应两端接地;
- b) 计算机监控系统的模拟信号回路的单屏蔽层电缆应集中式一点接地; 当信号源浮空时, 接地点应在计算机侧; 当信号源接地时, 接地点应在信号源侧;
- c) 双屏蔽层电缆的内屏蔽应在屏、柜侧一端接地, 外屏蔽应两端接地;
- d) 屏蔽双绞线的屏蔽层应两端接地;
- e) 控制电缆的铠装层应在屏、柜侧一点接地;
- f) 同一根控制电缆的屏蔽层与铠装层应用接地线分别引出接地; 在室内, 屏蔽层接于屏、柜的等电位铜排上, 铠装接于屏、柜的接地铜排上; 在室外, 可接在设备上同一接地点。

检验方法: 观察检查, 对照设计文件检查。

12.5.6 高压电缆头各层结构尺寸和制作工艺应符合安装工艺说明书要求, 所用的材料、部件应由电缆接头制造商成套提供。

检验方法: 对照安装工艺说明书检查。

12.5.7 电气盘柜侧的中、低压电力电缆终端头宜采用成型电缆附件; 控制电缆终端头可采用热缩型、头套型, 也可采用包扎法。

检验方法: 观察检查。

12.5.8 电缆芯线连接金具应采用符合标准的连接管或接线端子，其截面宜为芯线截面的 1.2 倍~1.5 倍；压接钳和模具应符合规格要求。

检验方法：观察检查。

12.5.9 电缆终端固定应牢靠；相色应正确，相序排列应与设备连接相序一致；电缆支架等的金属部件防腐层应完好；电缆管口封堵应严密。

检验方法：观察检查。

12.5.10 35kV 及以下电力电缆接地线截面积不应小于表 12.5.10 的规定。110kV 及 220kV 电缆的接地线截面应符合设计规定。

表 12.5.10 电缆芯线和接地线截面积

单位为 mm²

电缆芯线截面积	接地线截面积
16 及以下	与芯线等截面
16 以上~120	16
150 及以上	25

检验方法：观察检查，用尺测量。

12.5.11 电缆芯线外径应与接线端子内径相配合，芯线压接应牢固，接线端子与设备螺栓连接紧密，无附加应力。

检验方法：观察检查，拆开接线螺栓检查。

12.5.12 电缆通过零序电流互感器时，电缆金属护层及接地线应对地绝缘；电缆接地点在互感器以下时，接地线应直接接地；接地点在互感器以上时，接地线应穿过互感器接地。

检验方法：观察检查。

12.5.13 多根电缆并联供电的电气设备，采用多个零序电流互感器时，零序电流互感器的二次侧应同极性并联后，接入零序电流保护继电器。

检验方法：观察检查。

12.6 光缆

12.6.1 光缆敷设前应进行外观检查和光纤导通检查，核对光缆盘号、型号、芯数及长度等，并检查外包装应无破损，光缆应无断纤。

检验方法：观察检查，测试检查。

12.6.2 光缆敷设过程中不得出现扭结现象。

检验方法：观察检查。

12.6.3 光缆安装的最小弯曲半径应符合表 12.6.3 的规定：

表 12.6.3 光缆最小弯曲半径

光缆外护层形式	无外护层光缆	有外护层光缆
就位时	10D	15D
敷设时	20D	30D

注：D 为光缆外径。

检验方法：观察检查，用尺测量。

12.6.4 光缆线路在电缆井内、终端处应有 3 圈~5 圈预留长度。

检验方法：观察检查。

12.6.5 光纤连接应按照光缆熔接工艺规程进行操作，采用专用熔接设备完成熔接过程。

检验方法：观察熔接设备显示屏上光纤接头部位。

12.6.6 光纤连接前，应对光纤进行测试，测试光缆的插入损耗、每千米损耗值、单点损耗值，应在系统允许范围内。

检验方法：用光缆测试仪逐芯测试光缆，检查测试记录。

12.6.7 光缆敷设完毕，光缆端头应做密封防潮处理，不得浸水。

检验方法：观察检查。

12.7 电缆线路防火阻燃及隔离密封

12.7.1 电缆线路应按设计要求的防火阻燃措施施工，耐火或阻燃型电缆、防火阻燃材料等级应符合设计文件要求，质量证明文件齐全、合格。

检验方法：检查施工方案和产品质量证明文件。

12.7.2 变压器出线到低配室母线槽孔、电缆或桥架穿过墙壁或楼板的孔洞、盘柜底板电缆入口等处应使用防火堵料或防火包密封封堵，不应有可见的孔隙或透光现象。

检验方法：观察检查。

12.7.3 防火涂料涂抹应均匀，涂刷遍数、长度应符合设计要求；防火包带缠绕应紧密，缠绕层数和绑扎应符合产品要求。

检验方法：观察检查，手拉检查。

12.7.4 阻燃桥架连接缝应对齐、严密、牢固，桥架端部应有防火、阻燃封堵措施。

检验方法：观察检查。

12.7.5 变电所应有防止小动物进入的措施。

检验方法：观察检查。

12.7.6 垂直向上的电缆管管口应该有良好的封堵措施，封堵物深度应大于管口直径，并高于管口2mm~5mm；户外进线的电缆进入设备前应预留防水弯；采用迫紧式密封的电缆，未压紧时橡胶垫内圈尺寸应稍大于电缆外径，不得自行切割橡胶内圈，应使用出厂时的预切割尺寸；采用隔离密封盒密封的电缆，密封盒宜装设于离设备接线盒最近处，填充物应密实充分。

检验方法：观察检查。

12.8 验收资料 and 文件

12.8.1 电缆线路验收资料 and 文件应包括下列内容：

- a) 终版施工图及变更设计的证明文件；
- b) 制造厂的质量证明文件、相关技术文件和图纸；
- c) 阻燃材料等质量证明文件；
- d) 隐蔽工程记录；
- e) 电缆桥架安装检查记录；
- f) 电缆敷设与绝缘检测记录；
- g) 电缆安装质量验收记录；
- h) 电力电缆试验记录；
- i) 交流耐压试验记录。

12.8.2 电缆工程施工结束后，应填写 SH/T 3503 的表 J503 “电缆桥架安装检查记录”、表 J504 “电缆敷设与绝缘检测记录”、表 J505 “电缆安装质量验收记录”等。

13 照明装置安装

13.1 一般规定

13.1.1 照明配电箱（盘）、照明灯具及附件的型号、规格应符合设计要求，产品质量证明文件应齐全。

检验方法：对照设计文件检查。

13.1.2 爆炸危险环境的照明配电箱（盘）、照明灯具、接线箱（盒）的防爆类型、级别、组别应符合设计文件要求，设备铭牌中应标有防爆合格证号。

检验方法：对照设计文件检查。

13.1.3 照明配电箱（盘）、照明灯具安装位置、安装高度应符合设计文件要求。

检验方法：对照设计文件检查。

13.1.4 明装的照明配电箱（盘）、动力箱、接线箱（盒）进出口应保持电缆引入装置的完整性和弹性密封圈的密封性，采用的格兰头品种及型号应符合设计要求；多余的出线口的弹性密封圈、金属垫片、封堵件应齐全且拧紧。

检验方法：观察检查，拧紧检查。

13.1.5 室外照明配电箱的进、出线宜布置在箱体的下侧。

检验方法：观察检查。

13.1.6 照明系统安装完成后应经过全负荷送电试亮，试运行时间应为 24h。

检验方法：观察检查，试亮记录。

13.1.7 照明装置的施工及验收，除应符合本标准外，尚应符合现行国家标准 GB 50617 的有关规定。

13.2 照明配电箱（盘）、现场动力箱

13.2.1 变电所内照明柜的安装就位要求执行本标准第 7.2 条“盘、柜安装”。

检验方法：测量水平度、垂直度和盘面不平度。

13.2.2 配电箱（盘）、动力箱安装垂直度允许偏差不应大于 2mm，安装高度应符合设计要求；设计无要求时，配电箱中心离地高度宜为 1.5m。

检验方法：测量水平和垂直。

13.2.3 照明配电箱（盘）、动力箱安装应牢固，暗装时配电箱盖四周边缘应紧贴墙面。

检验方法：观察检查。

13.2.4 箱（盘）各回路电气元件规格应符合设计要求，中性导体（N）和保护导体（PE）各有专用的汇流排；箱（盘）内配线应整齐；进箱（盘）的保护管宜长短一致，箱体开孔与保护管管径宜适配；带剩余电流动作保护的出线回路，剩余电流动作保护装置的動作电流不大于 30mA，動作时间不大于 0.1s。

检验方法：核对图纸与到货照明箱的内部元器件，观察检查，需试验的部件提供试验报告或出厂检验报告。

13.2.5 照明配电箱（盘）各配出回路应有清晰的用电回路名称的标识，配出回路应符合设计文件并与现场照明设施一一对应。

检验方法：对照设计文件检查，送电检查。

13.3 照明线路

13.3.1 照明线路的电缆或导线规格应符合设计要求，照明器具应按设计的回路进行穿线、接线、包扎绝缘。

检验方法：打开接线盒抽查、对照设计文件检查。

13.3.2 接线应采用压接、螺栓连接或焊接，不宜采用缠绕法；连接应牢固，芯线绝缘无损伤；照明配电箱和接线盒内导线应有适当的余量；绝缘包扎时，不应少于 4 层绝缘带，并覆盖到压接头或焊接头以外 20mm 以上；螺栓连接时，同一接线柱上导线不超过 2 根。

检验方法：打开照明配电箱、接线盒抽查。

13.3.3 明配管路应排列整齐，固定点间距应均匀，直线段管路管卡之间的最大距离应符合表 13.3.3 的规定。

表 13.3.3 管卡间最大距离

管路种类	管路直径 (mm)				
	15~20	25~32	32~40	50~65	65 以上
	管卡间最大距离 (m)				
厚壁钢管	1.5	2.0	2.5	2.5	3.5
刚性绝缘管	1.0	1.5	1.5	2.0	2.0

检验方法：观察检查。

13.3.4 暗敷管路埋设时，管表面与建筑物、构筑物表面的距离不应小于 15mm。

检验方法：隐蔽过程观察检查。

13.3.5 爆炸危险环境镀锌钢管的螺纹连接处两端应采用专用接地卡固定跨接接地线，跨接地线应为铜芯软导线，截面积应符合设计要求。

检验方法：观察检查。

13.3.6 暗敷镀锌钢管与照明配电箱、接线盒的连接应采用锁紧螺母或护圈帽固定；绝缘管的管与管、管与盒（箱）采用插入法连接，连接处结合面应涂胶合剂。

检验方法：观察检查。

13.3.7 垂直朝上的照明管线管口应做密封处理。

检验方法：观察检查。

13.3.8 导线应穿保护管敷设，管内应无接头，管口应无毛刺。

检验方法：观察检查。

13.3.9 用作保护导体（PE）的电线绝缘层的颜色应是黄绿相间色；中性导体（N）宜用淡蓝色，相线宜用：A 相为黄色、B 相为绿色、C 相为红色。

检验方法：观察检查。

13.3.10 照明配管不应被埋入结构防火层内，安装前应了解防火层的厚度。

检验方法：观察检查。

13.4 照明灯具

13.4.1 灯具的型号、规格应符合设计文件要求；防爆灯具铭牌上应有防爆标志和防爆合格证号，且灯泡功率应符合设计文件要求，螺旋式灯泡应旋紧；防水灯具的防水胶圈应齐全；粉尘环境灯具应选用尘密结构。

检验方法：观察检查。

13.4.2 照明灯具使用的电缆或导线额定电压等级应不低于交流 500V。

检验方法：检查电缆或导线的质量证明文件。

13.4.3 灯具外罩完好，螺栓齐全紧固，灯具与灯杆的连接螺纹处防水密封良好。

检验方法：观察检查。

13.4.4 变电所内，裸露的高低压配电设备及裸母线的正上方不应安装灯具，灯具与裸母线的水平净距不应小于 1m。

检验方法：用尺检查。

13.4.5 当设计无要求时，墙上安装的灯具底部距地面的高度不应小于 2.5m。

检验方法：用尺检查。

13.4.6 在砌体和混凝土结构上不得使用木模、尼龙塞或塑料塞安装固定照明灯具。

检验方法：观察检查。

13.4.7 质量大于 3kg 的吊灯应固定在吊钩或设计选定规格的吊管上。吊钩的圆钢直径不应小于灯具挂销直径，且不应小于 6mm；吊管与灯具及接线盒的螺纹啮合扣数不少于 6 扣，螺纹加工光滑、完整，螺纹上涂电力复合脂。

检验方法：观察检查。

13.4.8 质量大于 10kg 的灯具，其固定装置应接 5 倍灯具重量做强度试验，历时 15min，固定装置的部件应无明显变形。

检验方法：载荷强度试验。

13.4.9 吊扇挂钩应安装牢固，挂钩的直径不应小于吊扇挂销的直径，且不应小于 8mm，吊扇扇叶距地面高度不应小于 2.5m。

检验方法：用尺检查。

13.4.10 灯具应全部按回路进行试亮，检查包括灯具在内的照明线路的绝缘电阻值不应低于 0.5MΩ；带蓄电池的应急灯应进行放电时间试验；紧急出口灯、方向指示灯的指示方向应符合设计图纸要求，断电持续时间应符合设计要求和产品技术参数。

检验方法：绝缘电阻测试仪检查、通电试亮。

13.5 插座及开关

13.5.1 同一场所开关、插座的安装高度宜一致；同一室内相同规格和标高的开关高度差不宜大于 5mm，并列安装相同规格的开关高度差不宜大于 1mm；暗装开关、插座应紧贴墙面，四周无间隙，安装牢固，表面无破损、无污垢。

检验方法：观察检查。

13.5.2 插座接线应符合下列规定：

- a) 单相两孔插座，面对插座的左孔或下孔与零线连接，右孔或上孔与相线连接；单相三孔插座，面对插座的左孔与零线连接，右孔与相线连接；
- b) 单相三孔、三相四孔及三相五孔插座的接地或接零线接在上孔；插座的接地端子不与零线端子连接；接地或接零线在插座间不得串联连接。

检验方法：测试、开盖抽查。

13.5.3 开关的控制功能应正确无误，符合设计文件并与照明灯具、吊扇等一一对应。

检验方法：对照设计文件试亮、试转检查。

13.6 验收资料 and 文件

13.6.1 照明装置的验收资料 and 文件应包括下列内容：

- a) 终版施工图及变更设计的证明文件；
- b) 照明设备的质量证明文件、相关技术文件和图纸；
- c) 照明器具质量证明文件；
- d) 线缆质量证明文件；
- e) 隐蔽工程记录；
- f) 回路绝缘检测记录；
- g) 照明回路通电检查记录。

13.6.2 照明工程施工与验收结束后，应填写 SH/T 3543—2017 的表 G525 “电气照明安装检查记录”、

表 G525 “现场动力箱/照明箱安装检查记录”。

14 火灾自动报警系统安装

14.1 一般规定

14.1.1 火灾自动报警系统设备及配件的型号、规格，线缆的种类及电压等级应符合设计要求。

检验方法：对照设计文件检查。

14.1.2 火灾自动报警系统的设备、材料及配件进入施工现场应有清单、使用说明书、质量合格证明文件、国家法定质检机构的检验报告等文件，火灾自动报警系统中的强制认证（认可）产品还应有认证（认可）证书和认证（认可）标识。

检验方法：检查到货相关材料。

14.1.3 火灾自动报警系统的产品名称、型号、规格应与检验报告一致。

检验方法：核对认证（认可）证书、检验报告与产品。

14.1.4 火灾自动报警系统设备、材料验收以及安装、调试工作，检查数量应为全数检查。

14.1.5 火灾自动报警系统的施工及验收，除应符合本标准外，尚应符合现行国家标准 GB 50166 的有关规定。

14.2 系统布线

14.2.1 火灾自动报警系统线路敷设应符合设计文件的规定，做到横平竖直、整齐美观，并应符合本标准第 12 章的有关规定。

检验方法：对照设计文件检查，观察检查。

14.2.2 火灾自动报警系统应单独布线，不同电压等级、不同电流类别的线路，不应布置在同一管内或线槽的统一槽孔内。

检验方法：观察检查。

14.2.3 除设计文件要求外，对于暗配的保护管，应采用金属管。保护管埋入不燃烧体结构层内的深度不宜小于 30mm，室内地下埋深不宜小于 300mm，室外埋深宜在冻土层以下。

检验方法：观察检查，测量检查。

14.2.4 保护管与其他设备、材料之间的连接应符合下列要求：

- a) 保护管与火警设备、接线箱、穿线盒等部件连接时，应有密封措施，固定应牢固；
- b) 保护管与接线盒、电缆桥架连接时，外侧应安装锁紧螺母，内侧应安装护圈；在吊顶内敷设时，接线盒内、外侧均应安装锁紧螺母。

检验方法：观察检查。

14.2.5 在非爆炸危险环境使用金属软管时，软管长度不应大于 2m，软管应接入盒内，盒外侧应安装锁紧螺母，盒内侧应安装护圈。

检验方法：用尺测量，观察检查。

14.2.6 火警设备进线采用格兰头时，保护管末端应安装护线帽，保护管管口应低于火警设备进线口。

检验方法：观察检查。

14.2.7 总线制火灾自动报警系统线路的敷设，应按照产品技术文件的要求进行。

检验方法：按照产品文件检查。

14.2.8 桥架中的感温电缆应敷设在其他电缆的上层，呈正弦波接触式布线；感温电缆在桥架上方水平正弦波悬挂敷设时，感温电缆距被保护电缆表面的垂直高度宜为 150mm~250mm。

检验方法：观察检查。

14.2.9 管道内敷设电缆一个管孔宜穿一根电缆，管孔内径不应小于电缆外径的 1.25 倍，管道内电缆不应有接头。

检验方法：用尺测量，观察检查。

14.2.10 电缆接线前应进行校线，电缆在接线盒、伸缩缝、火灾报警设备等处应留有余量。

检验方法：观察检查。

14.2.11 火灾探测器底座的连接导线应有不小于 150mm 的余量，线端应有标识号，标识正确、清晰、牢固。

检验方法：观察检查，尺寸测量。

14.2.12 导线连接宜采用压接方式进行，电缆终端应与电缆芯线相匹配；电缆终端接线处应牢固、接触良好；同一接线端子上的连接芯线不应超过两根，且两根芯线的截面相同。

检验方法：观察检查。

14.3 火灾自动报警设备安装

14.3.1 火灾自动报警设备的安装应符合设计文件要求，并应满足产品技术文件规定。

检验方法：对照设计文件、产品文件检查。

14.3.2 火灾报警设备应安装在无干扰源、振动小、维护方便的部位。

检验方法：观察检查。

14.3.3 室外安装的火灾报警设备应进行防护，并应满足使用环境的要求。

检验方法：观察检查。

14.3.4 控制器壁挂安装时，应符合下列规定：

- a) 安装宜采用金属膨胀螺栓，固定应牢固、端正；
- b) 在轻质墙上安装时，应采取加固措施。

检验方法：观察检查。

14.3.5 控制器落地安装时，应符合下列规定：

- a) 控制器的底座宜采用槽钢制作，其尺寸应与控制器一致，直线度允许偏差为 1mm/m，且全长误差不应超过 5mm；
- b) 控制器底边宜高出地（楼）面 100mm 以上；
- c) 控制器底座应进行除锈、防腐；
- d) 控制器与底座之间应采用镀锌或不锈钢螺栓连接。

检验方法：观察检查，尺寸测量。

14.3.6 控制器安装的垂直度允许偏差为 1.5mm/m，水平度允许偏差为 1.0mm/m；成排安装时，相邻控制器间的间隙不应大于 2.0mm。

检验方法：尺寸测量。

14.3.7 火灾探测器的安装应符合设计文件要求。

检验方法：对照设计文件检查。

14.3.8 线型红外光束感烟火灾探测器的安装应符合下列规定：

- a) 探测器的发射器与接受器之间不得存在蒸汽等雾状物的干扰；
- b) 发射器、接收器、反射式探测器和反射板应安装在固定结构上，且安装牢固；确需安装在钢架等容易发生位移形变结构上时，结构的位移不应影响探测器的正常运行。应保证接收器和反射板避开日光和人工光源直接照射。

检验方法：观察检查。

14.3.9 点型火焰探测器和图像型火灾探测器的安装应符合下列规定：

- a) 探测器宜安装在被探测区的上方, 探测视角内不应有遮挡物;
- b) 火焰探测器安装应注意避免光源直接照射探测窗口, 图像型火灾探测器的视场内不得有高温物体影响;
- c) 安装在室外时, 应有防尘、防雨措施。

检验方法: 观察检查。

14.3.10 管路采样吸气式感烟火灾探测器安装应符合下列规定:

- a) 采样管(含支管)的长度和采样孔应符合产品技术文件的规定;
- b) 采样管固定应牢固、可靠;
- c) 当采样管道采用毛细管布置时, 毛细管长度不宜超过 4.0m。

检验方法: 产品文件检查, 观察检查, 尺寸测量。

14.3.11 探测器底座的安装应固定牢固, 在吊顶上安装时, 接线盒宜固定在主龙骨上或顶棚上。

检验方法: 观察检查。

14.3.12 探测器指示灯应安装在便于人员观察的主要出入口。

检验方法: 观察检查。

14.3.13 手动火灾报警按钮的安装应符合下列要求:

- a) 手动火灾报警按钮应安装在明显和便于操作的位置, 中心安装高度宜为 1.4m;
- b) 室内安装时宜安装在墙上, 并通过嵌入式暗盒安装、接线;
- c) 室外安装时宜安装在工艺管架立柱上;
- d) 无依托支架时宜安装在立柱上, 且立柱应固定牢固, 不应阻碍工程检修和抢险车辆通过。

检验方法: 观察检查, 尺寸测量。

14.3.14 当与其他专业设备并列安装时, 手动火灾报警按钮的安装位置应突出、醒目。

检验方法: 观察检查。

14.3.15 模块安装应符合下列要求:

- a) 同一回路的模块和关联设备宜安装在相同或相邻的金属箱内, 不同报警区域设备不得使用同一个模块或关联设备;
- b) 不得将模块设置在配电箱等电力箱(柜)内;
- c) 模块应独立支撑或固定, 安装牢固, 采取防潮、防尘、防腐蚀等措施;
- d) 模块箱内的模块应按设计文件要求安装配线, 合理布置, 安装应牢固端正, 有明显标识和线号。未集中设置的模块附近应安装标识, 尺寸应不小于 100mm×100mm。

检验方法: 观察检查, 尺寸测量。

14.3.16 火灾警报、消防应急广播安装应符合下列要求:

- a) 声光报警器的安装应符合设计文件要求, 设计文件无要求时, 室外安装的声光报警器安装高度不应小于 2.5m, 并应设置在通道或周边方便观察且无遮挡的位置;
- b) 火灾光警报装置应安装在楼梯口、建筑内部拐角等处的明显部位, 且不宜与安全出口指示灯安装在同一面墙, 当不可避免时, 安装距离应大于 1.0m;
- c) 在同一报警区域内同时安装火灾声警报装置和扬声器时, 宜交错均匀安装。当火灾警报器、扬声器采用壁挂式安装方式时, 其底边距地面高度应大于 2.2m。

检验方法: 观察检查, 尺寸测量。

14.3.17 消防设备应急电源安装应符合下列要求:

- a) 消防设备电源、蓄电池的安装位置应符合设计文件规定;
- b) 酸性电池不得安装在带碱性介质的场所, 碱性电池不得安装在带酸性介质的场所;
- c) 消防设备应急电源不应安装在靠近带有可燃气体的管道、仓库、操作间等场所;

d) 消防电源应有明显的永久性标识,不得使用电源插头连接;

检验方法:对照设计文件检查,观察检查,尺寸测量。

14.3.18 单台容量为 125MV·A 及以上的油浸变压器应设置水喷雾灭火系统,水雾喷头的布置应符合下列要求:

a) 变压器绝缘子升高座孔口、油枕、散热器、集油坑应设水雾喷头保护;

b) 水雾喷头之间的水平距离与垂直距离应满足水雾锥相交的要求。

检验方法:观察检查,喷雾检查。

14.4 火灾自动报警系统调试

14.4.1 系统调试负责人应由专业技术人员担任。

14.4.2 火灾自动报警系统调试前应具有下列条件:

a) 火灾自动报警设计的系统图、设备布置平面图、接线图、安装图以及消防设备联动控制逻辑关系等必要的技术文件齐全;

b) 安装、测试、设计变更等相关记录齐全;

c) 火灾报警系统各种设备的规格、型号、数量、防护等级、防爆等级、布置等应按火灾报警系统的设计要求核对完成;

d) 火灾报警系统电缆的种类、规格、电压等级等应按火灾报警系统的设计要求进行核对完成;

e) 火灾自动报警系统电缆的回路应进行接地、短路、断路测试,测试结果应满足设计及厂家的要求;

f) 火灾自动报警系统调试所需要的工具、设备应报验合格;

g) 调试前,应确认火灾报警设备地址编号、地址注释信息、火灾报警总线回路、联动控制逻辑关系等。

14.4.3 火灾自动报警系统中的每个设备应进行地址编码设置,一个地址编码只能对应一个现场设备,并将地址设置信息记录在系统现场部件分布情况表中。表格应符合现行国家标准 GB 50166 的规定。

14.4.4 火灾报警系统应按各火灾报警设备功能、性能先调试合格,各相关系统调试合格,再进行整体系统调试的原则。所有火灾报警设备、相关系统应 100%进行调试。

14.4.5 火灾自动报警设备和系统的调试项目、调试方法、调试结果和调试记录表格应符合现行国家标准 GB 50166 的规定。

14.4.6 系统调试结束后,应恢复系统设备之间、系统设备与受控设备之间的工作连接,使系统设施、受控设备以及火灾报警系统处于正常工作伺服状态。

14.5 验收资料 and 文件

14.5.1 火灾自动报警系统施工单位应配合建设单位进行消防部门的专项验收,填写验收表格,表格应采用现行国家标准 GB 50166 中的附录表格,且应包括下列内容:

a) 终版施工图及变更设计的证明文件;

b) 竣工验收申请报告;

c) 火灾自动报警系统的检验报告、合格证及相关材料;

d) 施工现场质量管理检查记录;

e) 火灾自动报警系统施工过程质量管理检查记录;

f) 盘、柜基础型钢安装质量验收记录;

g) 电缆桥架安装检查记录;

h) 电缆敷设与绝缘检测记录;

- i) 电缆安装质量验收记录;
- j) 保护/控制盘(屏)安装检验记录;
- k) 火灾自动报警系统安装检验记录。

14.5.2 火灾自动报警系统安装调试结束后,应填写现行行业标准 SH/T 3503 的表 J511“火灾自动报警系统安装检验记录”。

15 电伴热系统安装

15.1 一般规定

15.1.1 电伴热带、温控器等设备、材料及附件的型号、规格应符合设计要求,产品质量证明文件和安装使用说明书齐全。

15.1.2 电伴热带敷设前,应做好以下准备工作:

- a) 检查电伴热带外观应无损伤;
- b) 检查电伴热带连续性,导电芯线对屏蔽层绝缘电阻应不低于 $20M\Omega$;
- c) 温控器等伴热设备应调试合格;
- d) 应清除被伴热体上的尖锐边角、粗糙物体、灰尘等。

检验方法:使用 2500V 绝缘电阻测试仪检测,检查调试报告,观察检查。

15.1.3 电伴热带敷设的环境温度不宜低于 -10°C 。

检验方法:温度计检查。

15.1.4 在直线型安装或螺旋型安装方式时,每个回路电伴热带的安装长度均应符合设计要求;电伴热带安装完毕,在确认整个回路长度满足设计要求之后,方可剪断电伴热带。

检验方法:对照图纸用尺测量。

15.1.5 电伴热接线盒不应安装在高温管线、高温设备附近。

检验方法:观察检查。

15.1.6 电伴热带施工时不应打结、扭曲、踩踏,其最小弯曲半径不得小于电伴热带厚度的 6 倍。除自限式电伴热带外,其他型号电伴热带不允许叠绕、交叉。

检验方法:观察检查。

15.1.7 在以下情况时,电伴热系统安装应采用接线盒:

- a) 电源电缆与伴热电缆的连接;
- b) 配电柜的回路接至分支回路时,一个回路宜设一个接线盒;
- c) 三相回路转换为三个单相回路;
- d) 直通接头或分接头应采用接线盒,并应安装在绝热层以外。

检验方法:观察检查。

15.1.8 电伴热带的末端应采用专用终端接线盒或者热缩套管进行密封;安装尾端接线盒时,应剥离电伴热带外护套和屏蔽层,不得将屏蔽层带入尾端接线盒,不得将尾端处的两根线芯短接。

检验方法:观察检查。

15.1.9 接线盒内应设置足够的端子,每一个导体应接至独立的端子。接线盒的胶圈、垫圈、紧固件应齐全,密封圈应与电伴热带相配,并用密封胶封堵严密。

检验方法:打开接线盒观察检查。

15.1.10 电伴热带屏蔽层应可靠接地,接地电阻不大于 4Ω ,绝缘电阻值不应低于制造厂技术文件要求。

检验方法:观察检查,用 1000V 绝缘电阻测试仪测试。

15.1.11 电伴热带回路的每一供电点和尾端,宜各预留 1.0m 余量的电伴热带。

检验方法：观察检查。

15.1.12 电伴热带安装在设备和管道上外观宜平直，间距宜均匀。

检验方法：观察检查。

15.1.13 电伴热带热缩接头和尾端完成后，对每一独立线路电伴热带进行绝缘检测应不低于 $20M\Omega$ ；在保温工程完成后，通电试运行之前，应再对电伴热带进行绝缘测试。

检验方法：使用 2500V 绝缘电阻测试仪检测。

15.1.14 电伴热带通电运行时，温控器设定温度若低于环境温度，应将设定温度调高，检查电伴热带是否正常工作，然后恢复设定温度；检查电伴热系统的温度控制、检测、报警、继电保护等功能应动作可靠、准确。

检验方法：通电检查。

15.2 电伴热带敷设

15.2.1 管道的电伴热带施工应符合下列规定：

- a) 电伴热带施工前，管道焊口除锈防腐工作应已完成，需要吹扫、试压的管线，应清扫、试压结束后再安装电伴热带；
- b) 蒸汽伴热和电伴热不得混用于一体；
- c) 带压力表的管道，电伴热带应伴到根部阀以上，压力表根部以下，包括排凝管；
- d) 接线盒、温控器固定到管道上时，安装位置应与电伴热单线图所示一致，并应在接线盒上标记出电伴热回路号；
- e) 不同伴热比的管道，电伴热带敷设原则：单根电伴热带宜敷设在管道中下部 45° 角位置；双根电伴热带宜敷设在管道两侧中下部 45° 角位置；三根以上包括三根应根据厂家要求施工；
- f) 电伴热带直线段宜每隔 $300\text{mm}\sim 500\text{mm}$ 固定一次，弯曲固定时可适当减小固定间距，并与管道紧贴；自限温电伴热带可使用铝箔胶带、耐压热敏胶带、玻璃纤维带、尼龙扎带等固定在管道上，缠绕应紧固；矿物绝缘伴热带宜用金属丝绑扎固定，固定松紧适宜；
- g) 所有散热体（如支架、阀门、法兰等）应按设计图要求预留所需电伴热带长度，将此段电伴热带缠绕于散热主体上并固定；具体安装缠绕形式可参照电伴热带厂家安装图；
- h) 管道拐弯处的电伴热应沿管道外侧敷设；
- i) 电伴热带热缩头制作之前，应先安装电伴热带保温层护套；对于管温控制的管道，接线的同时完成对温控器的设定，温度设置参照图纸管道维持温度。

检验方法：观察检查，对照设计图纸检查，对照厂家安装说明检查，检查测试记录。

15.2.2 容器的电伴热带施工应符合下列规定：

- a) 对于落地式伴热容器，温控器宜固定在立柱上；对于埋地式的伴热容器，温控器及接线盒应安装在地面或地面管道上，伴热带出地面应加保护管；
- b) 容器上的液位计、容器与液位计连接的阀门也应伴热；
- c) 电伴热回路的中间接头，宜安装在容器底部或方便后期检修维护的地方；
- d) 安装铝箔带时，应先清除容器壁的灰尘；电伴热带应处于铝箔袋带的中间位置，铝箔带安装完成后，挤压电伴热带两侧，让铝箔带与容器壁充分粘贴；
- e) 电伴热带宜缠绕在容器的中、下部位，不宜超过容器高度的 $2/3$ 。

检验方法：观察检查，对照设计图纸检查。

15.2.3 仪表的电伴热带施工应符合下列规定：

- a) 仪表保温箱内部的空间加热器电源应取自本伴热回路；
- b) 电伴热带应伴热至仪表管道的根部阀位置。

检验方法：观察检查。

15.2.4 机泵的电伴热带施工应符合下列规定：

- a) 安装完成的电伴热带不应影响泵的正常运行；
- b) 在设计允许长度范围之内，电伴热带宜覆盖整个泵体有介质的区域；
- c) 电伴热带缠绕不应影响机泵的维修维护。

检验方法：观察检查。

15.3 电伴热附件安装

15.3.1 电伴热系统配电箱、接线盒、温控器的防护等级及防爆等级应满足设计要求。

检验方法：对照设计图纸检查。

15.3.2 温控器应按照设计要求设定温度；温控器测温探头位置应安装在能代表此回路平均温度的地方并与管壁牢固紧贴，毛细管不应跨越法兰、阀门。

检验方法：观察检查。

15.3.3 温度控制器的设置应符合产品技术说明书和设计要求。

检验方法：对照说明书和图纸检查。

15.3.4 接线盒、温控器、传感器等电伴热设备的接线口不应朝上，应安装在便于检修维护的位置；接线口、盒盖等螺栓紧固，密封良好。

检验方法：观察检查。

15.4 验收资料 and 文件

15.4.1 电伴热验收资料 and 文件应包括下列内容：

- a) 终版施工图及变更设计的证明文件；
- b) 电伴热带及其配件的质量证明文件、相关技术文件和图纸；
- c) 电伴热安装检查记录；
- d) 隐蔽工程记录；
- e) 电伴热带绝缘电阻测试记录。

15.4.2 电伴热系统安装调试结束后，应填写现行行业标准 SH/T 3543 的表 G526 “电伴热安装检查记录”。

16 低压电器安装

16.1 一般规定

16.1.1 低压电器的出厂质量证明文件应齐全，属于“CCC”认证范围的电器应有安全认证标识和认证证书。

检验方法：观察检查。

16.1.2 低压电器的外观检查应符合下列规定：

- a) 电器的外观应完好，绝缘件等部件应无损伤，安装牢固；
- b) 电器的型号、规格等参数应符合设计要求，电器工作电压应与电源电压相符；
- c) 电器的端子接线应牢固可靠；
- d) 电器的金属外壳、框架的接地应可靠，不得利用安装螺栓做接地。

检验方法：观察检查。

16.1.3 母线等裸带电导体与低压电器连接时，其电气间隙应不小于与其直接相连的电器元件接线端子

的电气间隙。

检验方法：用尺检查。

16.1.4 低压电器的接线应符合产品技术文件的要求。

检验方法：对照产品技术文件检查。

16.1.5 低压电器的施工及验收，除应符合本标准外，尚应符合现行国家标准 GB 50254 的有关规定。

16.2 低压断路器、接触器、电动机启动器及热继电器

16.2.1 电器合闸过程中应无跳跃，触头闭合、断开过程中可动部分不应有卡阻，合闸后铁芯运行应无异常噪声。

检验方法：观察检查。

16.2.2 电器开、合顺序应符合产品技术文件的规定，电气或机械联锁触点动作可靠。

检验方法：操作检查。

16.2.3 低压断路器主回路相间绝缘隔板和上方的隔弧板应齐全且固定牢固。

检验方法：观察检查。

16.2.4 抽屉式断路器的工作、试验、隔离三个位置的定位应明显，进行抽、拉应无卡阻，机械联锁应可靠。

检验方法：操作检查。

16.2.5 电机启动器的接线、启动时间或切换时间应符合产品技术文件的要求。

检验方法：对照产品技术文件检查。

16.2.6 软启动器的安装应符合下列规定：

- a) 软启动器应垂直安装，四周的通风间隙应符合制造厂的规定；
- b) 不得用兆欧表来测量软启动器中的可控硅元件绝缘电阻；
- c) 软启动器启动过程中不应改变参数设置；
- d) 软启动器调试时应接入负载。

检验方法：对照产品技术文件检查。

16.2.7 热继电器的安装应符合下列规定：

- a) 热继电器规格、整定值应符合设计或用户规定，更换热继电器时应符合原来的规格与要求；
- b) 热继电器与其他电器装在一起时，宜装在电器下方且离其他电器 50mm 以上；
- c) 热继电器的连接线截面应符合说明书规定。

检验方法：观察检查，对照图纸、说明书或整定值通知单检查。

16.3 开关、隔离器、隔离开关及熔断器组合电器

16.3.1 开关、隔离器、隔离开关的安装应符合下列规定：

- a) 垂直安装后，静触头应位于上方；
- b) 合闸后静触头钳口压力应充足，触刀与静触头钳口中心线应在同一平面，接触面宜涂电力复合脂；
- c) 多极开关的各极动作应同步；
- d) 用连杆操纵的开关操动应灵活、无卡阻。

检验方法：观察检查，操作检查。

16.3.2 熔断器组合电器安装后，检查熔断器和灭弧栅应完好，且固定可靠；灭弧触头各相分闸应一致。

检验方法：观察检查，操作检查。

16.4 剩余电流保护器、电涌保护器

16.4.1 剩余电流保护器的电源侧和负荷侧接线应符合产品标识要求。

检验方法：观察检查。

16.4.2 剩余电流保护器安装后，检查其动作特性应符合设计要求，并应在电源通电的状态下，不接负荷，按动试验按钮试跳一次，动作应可靠。

检验方法：专用测试仪器检查，操作检查。

16.4.3 电涌保护器的安装位置、布线及连接导线规格应符合设计要求。

检验方法：对照设计文件检查。

16.4.4 电涌保护器接入主回路相线或中性线的上引线和引至接地的下引线长度之和不宜超过 0.5m，引线尽量短而直，不应形成环路和死弯。

检验方法：观察检查。

16.5 控制器、按钮及行程开关

16.5.1 控制器及按钮安装位置应便于操作，防雨罩完好，固定牢固，接地可靠，安装在立柱上时垂直偏差不大于 3mm。

检验方法：观察检查，测量检查。

16.5.2 控制器及按钮操作灵活、无卡阻，触点通断良好。

检验方法：操作检查，查试验记录。

16.5.3 同一场所按钮高度宜一致，识别标志清晰。

检验方法：观察检查。

16.5.4 行程开关安装应牢固，撞杆与撞块配合可靠，动作行程与作用力不应大于允许值。

检验方法：试动、观察检查。

16.6 低压熔断器

16.6.1 不得在中性导体（N）和保护接地中性导体（PEN）上安装熔断器。

检验方法：观察检查。

16.6.2 熔断器安装位置应便于更换熔体。

检验方法：观察检查。

16.6.3 有熔断指示器的熔断器，其指示器应装在便于观察的一侧。

检验方法：观察检查。

16.6.4 瓷质熔断器在金属底板上安装时，其底部应垫软绝缘衬垫。

检验方法：观察检查。

17 起重机、电梯、电除尘器电气装置安装

17.1 起重机电气装置

17.1.1 起重机电气装置安装前，建筑工程应具备下列条件：

- a) 与起重机电气装置安装有关的建（构）筑物应验收合格；
- b) 混凝土梁上预留的滑触线支架安装孔和悬吊式软电缆终端拉紧装置的预埋件、预留孔位置应正确，孔洞应无堵塞，预埋件应牢固；
- c) 滑触线安装前，相关建（构）筑物内的装饰工程应结束。

检验方法：检查交接验收记录，对照相关专业图纸检查。

17.1.2 型钢滑触线安装应符合下列要求：

- a) 型钢规格应符合设计要求；滑接面外观光滑、平整，接头接触面接缝两侧高低差不大于 0.5mm，伸缩缝间隙两端高低差不大于 1mm；三相滑接线螺孔间中心误差不大于 2mm；
- b) 支架间距符合设计要求，成列支架横向中心线与轨道中心线平行度误差小于 10mm，支架固定牢固、可靠，支架应可靠接地；
- c) 滑触线长度超过 50m 或跨越建（构）筑物伸缩缝时，应装设伸缩补偿装置；
- d) 绝缘子瓷件外观清洁无裂纹，铁瓷胶合处粘合牢固；
- e) 滑触线伸缩缝跨接线应采用软铜线，截面不小于电源导线容许载流量，并留有伸缩余量；
- f) 低压滑触线相邻导电体间及导电体对地净距不小于 30mm；
- g) 分段供电滑触线的分段间隙，在允许并联运行时为 20mm，不允许并联运行时应大于滑接器接触长度 40mm，间隙两侧电源相位应一致；
- h) 滑触线中心线与起重机轨道中心线平行度误差和滑线相间平行度误差应小于 10mm；
- i) 滑触线整体绝缘电阻应不小于 0.5MΩ；
- j) 滑触线在靠近走梯、过道等行人可触及的部分，应有遮拦保护；
- k) 滑触线除接触面外，其他表面应涂红色涂料。

检验方法：对照设计图纸检查，观察检查，用尺检查，用兆欧表检查，查跨接线质量证明文件。

17.1.3 软电缆滑触线安装应符合下列要求：

- a) 软电缆吊索两端固定应可靠；
- b) 电缆外观应无机械性损伤；
- c) 型钢或圆钢滑道应平直光滑，且固定牢固；
- d) 电缆悬挂装置的间距不宜大于 5m，滑动应灵活无跳动、卡阻；
- e) 软电缆移动段的长度，应长于起重机移动距离的 15%~20%；
- f) 牵引线长度应短于软电缆移动段长度，且长于起重机的移动距离，下垂电缆部分不得扭结。

检验方法：观察检查，操作试验。

17.1.4 安全滑触线安装应符合下列要求：

- a) 当设计无规定时，滑触线支架宜焊接在轨道下的垫板上；
- b) 滑触线各支架夹之间的距离应小于 3m，支架夹安装应牢固；
- c) 滑触线中心线与轨道中心线平行度误差应小于 10mm；
- d) 滑触线长度大于 200m 时，应加装伸缩装置；
- e) 安全滑触线的绝缘护套应完好，整体绝缘电阻不应小于 0.5MΩ。

检验方法：观察检查，拉线检查，兆欧表检查。

17.1.5 滑接器安装应符合下列要求：

- a) 滑接器的支架固定应可靠；
- b) 绝缘子和绝缘衬垫不应有裂纹、破损等缺陷；
- c) 导电部分对地绝缘电阻不应小于 0.5MΩ；
- d) 滑接器应能沿滑触线全长无卡阻地自由滑动，滑接器中心线不应超出滑触线边缘。

检验方法：观察检查，扳动检查，兆欧表检查，操动检查。

17.1.6 制动装置安装应符合下列要求：

- a) 制动装置动作应迅速、可靠；
- b) 起重机行程限位开关动作后，吊钩离极限位置距离应不小于 100mm，大车和小车离行程末端距离不得小于 200mm；
- c) 撞杆在调整定位后应固定可靠。

检验方法：观察检查，操动检查。

17.1.7 交接验收应符合下列要求:

- a) 电气设备及线路的绝缘电阻值不应小于 $1M\Omega$, 防爆起重机不应小于 $1.5M\Omega$;
- b) 起重机的金属结构及所有电气设备的外壳、管槽、电缆金属外皮, 均应可靠接地;
- c) 起重机的每条轨道应有两点接地, 在轨道端之间的接头处宜做电气跨接, 接地电阻值应小于 4Ω ;
- d) 电动机、控制器、接触器、制动器、继电保护装置等电气设备调试合格;
- e) 安全保护装置, 如各类限位开关, 经动作检查调试合格;
- f) 负荷试运转时, 操作机构的操作方向应与起重机的各机构运转方向相符; 制动应可靠; 运行应平稳; 防止桥架扭斜的同步保护装置应灵敏可靠; 两台及以上电动机传动的运行机构和起升机构的启动和停止应同步;
- g) 静负荷试验起吊 100%额定负荷和 1.25 倍额定负荷时, 电气装置工作应正常;
- h) 1.1 倍额定负荷的动负荷试验中, 电气装置工作应正常;
- i) 采用变频控制的起重机带重物操作时, 防止溜钩控制应准确。

检验方法: 查调试报告, 查运转记录, 操作检查。

17.1.8 起重机电气装置的施工及验收, 除应符合本标准外, 尚应符合现行国家标准 GB 50256 的有关规定和国家特种设备有关法规的要求。

17.2 电梯电气装置

17.2.1 电梯安装前, 建筑工程应具备下列条件:

- a) 电梯安装前, 应按现行国家标准 GB 50310 的有关规定进行土建交接检验;
- b) 电梯井道土建(钢架)结构及布置应符合电梯土建布置图的要求;
- c) 电梯井道底坑不得作为积水坑使用, 且在导轨、缓冲器等安装后, 底坑不得漏水或渗水。

检验方法: 检查交接验收记录, 对照相关专业图纸检查。

17.2.2 电梯的安装应按已批准的设计图纸进行, 到货电梯规格应符合设计规定, 电梯外观不应存在损伤。

检验方法: 对照设计图纸检查, 观察检查。

17.2.3 电源及照明、通风设施安装应符合下列要求:

- a) 电梯电源应专用, 并应由配电室直接引至电梯机房;
- b) 轿厢内照明应可靠, 通风应良好。

检验方法: 观察检查, 通电检查。

17.2.4 设备及线路安装应符合下列规定:

- a) 电气设备及导管、线槽的外露可导电部分应可靠接地或接零;
- b) 电梯轿厢可利用随行电缆的钢芯或芯线作接地线, 芯线不得少于 2 根;
- c) 机械选层器固定牢固;
- d) 层门强迫关门装置必须动作可靠;
- e) 电梯电气装置的配线, 应使用额定电压不低于 500V 的铜芯绝缘导线, 导体之间和导体对地之间的绝缘电阻值不得小于 $0.5M\Omega$;
- f) 机房和井道内的配线应使用电缆管保护, 不得使用可燃性材料制成的电缆管。

检验方法: 对照设计图纸和制造厂规定检查, 观察检查, 操动检查, 用兆欧表测量。

17.2.5 电梯整机验收应符合下列规定:

- a) 电路的断相、错相保护装置和短路、过载保护装置动作可靠;
- b) 限速器上的轿厢下行标志应与轿厢的实际下行方向相符; 限速器铭牌上的额定速度、动作速

度应与电梯相符；限速器应与其型式试验证书相符；

- c) 安全钳、缓冲器、门锁装置应与电梯型式试验证书相符；
- d) 交流电梯上、下极限开关动作应灵敏可靠；
- e) 轿顶、底坑停止装置的动作应可靠；
- f) 与机械相配合的各安全保护开关动作应灵敏可靠；
- g) 层门与轿门的试验必须符合下列规定：每层层门必须能够用三角钥匙正常开启；当一个层门或轿门（在多扇门中任何一扇门）非正常打开时，电梯严禁动作；
- h) 轿门的安全触板安装后应灵活可靠，其动作的碰撞力不应大于 5N；
- i) 电梯的曳引能力试验应符合下列规定：轿厢在行程上部范围空载上行及行程下部范围载有 125%额定载重量下行，分别停层 3 次以上，轿厢应可靠地制停（空载上行工况应平层）；轿厢载有 125%额定载重量以正常运行速度下行时，切断电动机与制动器供电，电梯应可靠制动。

检验方法：对照图纸检查实体，模拟试验。

17.2.6 电梯电气装置的施工及验收，除应符合本标准外，尚应符合现行国家标准 GB 50310 的有关规定和国家特种设备有关法规的要求。

17.3 电除尘器电气装置

17.3.1 电除尘器现场验收、安装、调试应有制造厂技术人员参加，安装应符合下列规定：

- a) 每台电除尘器本体外壳与接地网连接点不应少于 6 处，接地电阻应符合设计要求；
- b) 高压整流变压器室和除尘器控制室的接地网应与除尘器本体接地网连接，高压整流变压器接地端应与除尘器接地网可靠连接；
- c) 电除尘器控制室温度不应高于 30℃，整流变压器室温度不应高于 40℃；
- d) 电除尘器用的电压、电流反馈信号线，料位信号线，温度信号线等模拟测量信号线应使用屏蔽线；
- e) 电除尘器本体的检修人孔处应有“高压危险”的安全标志并加装机机械锁；电除尘器通电期间，禁止任何人员进入电除尘器内部。

检验方法：测量检查，观察检查。

17.3.2 电除尘器的模拟试验、冷态调试及与锅炉 72h 同步运行负载试验应按制造厂技术文件进行，试验结果应符合设计要求。

检验方法：对照制造厂技术文件和设计图纸，检查电气设备运行和各个仪表计量结果。

17.3.3 电除尘器电气装置的施工及验收，除应符合本标准外，尚应符合现行行业标准 DL/T 514 的有关规定。

17.4 验收资料 and 文件

17.4.1 安装验收资料 and 文件应包括下列内容：

- a) 终版施工图及变更设计的证明文件；
- b) 制造厂的质量证明文件、相关技术文件和图纸；
- c) 安装检查记录；
- d) 安全保护装置的检查记录；
- e) 试验报告；
- f) 运行参数记录；
- g) 特种设备监督检验证明等文件。

17.4.2 起重机负荷试验前，应填写现行行业标准 SH/T 3503 的表 J812 “起重机械负荷试验条件确认

表”；空负荷试验应填写表 J813 “起重机械空负荷试验记录”；负荷试验应填写表 J813 “起重机械负荷试验记录”。起重机的验收资料还应符合相关特种设备安装质量保证文件的要求。

17.4.3 电梯的验收资料应符合现行国家标准 GB 50310 中附录表格，并符合相关特种设备安装质量保证文件的要求。

17.4.4 电除尘器安装、试验记录可利用现行行业标准 SH/T 3543 的表 G122 “_____ 施工检查记录”和表 G123 “_____ 试验/调校记录”填写。

18 爆炸和火灾危险环境电气装置安装

18.1 爆炸危险环境电气设备

18.1.1 爆炸危险环境电气设备应有“E_x”防爆标志。防爆电气设备的类别、型式、级别、组别应符合设计要求，并在铭牌中标有国家检验单位颁发的防爆合格证编号。

检验方法：观察检查，对照图纸检查。

18.1.2 防爆电气设备的型号、规格应符合设计要求，外壳应无裂纹等损伤；设备的固定螺栓及防松装置应齐全，弹簧垫圈应压平，接线盒盖应紧固。

检验方法：观察检查。

18.1.3 防爆电气安装设备时，应注意防止隔爆接合面与管道、构架、墙等障碍物之间的距离不小于表 18.1.3 的规定。

表 18.1.3 与爆炸危险场所气体组别有关的隔爆接合面与障碍物间的最小距离

气体分类	最小距离 (mm)
IIA	10
IIB	30
IIC	40

检验方法：观察检查。

18.1.4 防爆电气设备试运行时，设备外壳的温度不得超过规定值。

检验方法：根据设备温度组别测量检查。

18.1.5 隔爆型电气设备隔爆面上应无砂眼、锈蚀层或机械划痕，表面清洁并涂有磷化膏、电力复合脂或 204 号防锈油；隔爆接合面不能涂漆；隔爆型电机轴与轴孔、风扇与端罩不应碰擦；防爆型插销防止骤然拔脱的徐动装置应完好可靠，不得松脱。

检验方法：观察检查，拔脱检查。

18.1.6 增安型和“n”型电气设备的塑料外壳应无变形现象；电缆引入装置应与电缆型号规格相适应，电缆密封套和外壳之间密封措施应符合设计要求；电缆芯线的绝缘层应连续到设备接线端子为止。

检验方法：观察检查。

18.1.7 油浸型“o”电气设备应垂直安装在没有振动的地方，设备不得有渗油、漏油，其油面高度应在油标线范围内。油面最高温升不应超过表 18.1.6 的规定。

表 18.1.6 油浸型“o”电气设备油面最高温升

温度组别	油面最高温升 (°C)
T1、T2、T3、T4、T5	60
T6	40

检验方法：观察检查，测量检查。

18.1.8 正压外壳型“p”电气设备安装应符合下列要求：

- a) 密封衬垫应齐全、完好；
- b) 电气设备应与通风系统联锁，运行前应先通风，并应在通风量大于电气设备及其通风系统管道容积的5倍时，接通设备的主电源；
- c) 运行时，设备的出风口或缝隙应无火花或炽热颗粒吹出；
- d) 当气压低于产品技术条件时，微压保护装置应可靠动作。

检验方法：观察检查，试验检查。

18.1.9 本质安全型“i”电气设备安装应符合下列要求：

- a) 电气设备和关联设备应安装在防护等级至少为IP20的外壳内，设计要求更高防护等级时应符合设计规定；
- b) 独立供电的本质安全型“i”电气设备的电池型号、规格，应符合其铭牌中的规定；
- c) 本质安全型“i”电气设备与关联电气设备之间的连接导线或电缆的型号、规格和长度等各项参数均应符合设计要求。

检验方法：观察检查，对照设计文件检查。

18.1.10 在爆炸性粉尘环境，电气设备防爆标志、级别、组别和外壳防护等级应符合粉尘防爆设计要求，并符合下列规定：

- a) 设备的传动轴与轴孔间的防尘密封应严密，透明件应无裂损，通风孔道不得堵塞；
- b) 煤仓等容器内存在瓦斯气体的场所以及原煤、燃料煤卸车、皮带输送机之间的转运及进仓落料口等处存在煤尘积聚和扬尘的场所，电缆走线的布置宜使电缆上尽可能少堆积粉尘，且易于清扫；
- c) 通过线槽、导管、管道或电缆沟敷设电缆时，宜采取防止可燃性粉尘通过或堆积的措施；
- d) 粉尘环境中安装的插座开口的一面应朝下，且与垂直面的角度不应大于60°，插座防尘罩应完好。

检验方法：观察检查，对照设计文件和设计交底记录检查。

18.1.11 防爆电气设备多余的进线口，应采用实心丝堵堵塞严密。当进线口内垫有弹性密封圈时，则弹性密封圈的外侧应设钢质堵板，其厚度不应小于2mm，钢质堵板外用压盘或螺母压紧。

检验方法：观察检查。

18.1.12 国外引进的防爆电气设备的电缆引入方式应符合产品技术文件规定，无规定时，可经设计认可，采用配套的防爆压垫式电缆密封接头引入；用塑料材料制造的增安型防爆电气设备进线口，应采用电缆直接引入方式。

检验方法：检查进口电气设备产品说明书，观察检查。

18.1.13 爆炸和火灾危险环境电气装置的施工及验收，除应符合本标准外，尚应符合现行国家标准GB 50257的有关规定。

18.2 爆炸危险环境电气线路

18.2.1 爆炸危险环境电气线路的敷设方式和主要敷设路径应符合设计文件要求。分支线路敷设路径在设计无明确要求时，可沿建（构）筑物的梁、柱、平台外侧或墙壁穿保护管或桥架明敷设，或穿保护管暗敷设，悬空引下时不应妨碍设备和管道的操作、检修，并应征得设计方的同意。

检验方法：对照设计文件、设计交底纪要等检查。

18.2.2 电缆或绝缘导线的型号规格不应小于设计文件规定；低压电缆和绝缘导线的额定电压应高于线路的工作电压，且不得低于500V。

检验方法：对照设计文件检查。

- 18.2.3 电气线路宜避开可能受到机械损伤、振动、腐蚀和高温的地方，当不能避开时应采取保护措施。

检验方法：观察检查。

- 18.2.4 爆炸危险环境电缆线路的安装应符合下列规定：

- a) 在爆炸危险场所，电缆间不应有中间接头；
- b) 不同爆炸危险区域交界处的电缆沟应充砂、填阻火堵料或设防火隔墙；相邻区域共用的隔墙、楼板或地面孔洞应采用非燃性材料堵塞严密；电缆保护管管口密封胶泥封堵深度不得小于管子内径，且不得小于 40mm；
- c) 防爆电气设备、接线盒进线口密封用的弹性密封圈及金属垫与电缆外径应匹配，直径误差不大于±1mm，弹性密封圈应均匀压紧；弹性密封孔每孔只允许穿一根电缆；引入口处有密封结构时，密封填料的填塞深度应大于 1.5 倍引入口径，且不少于 40mm；多余裸露线头应做绝缘包扎；
- d) 电缆的弯曲半径宜从电缆引入装置末端至少 25mm 处开始。

检验方法：观察检查，扳动检查。

- 18.2.5 爆炸危险环境钢管配线应符合下列规定：

- a) 钢管应采用低压流体输送用镀锌焊接钢管，镀锌层完好；绝缘导线应敷设在钢管内；
- b) 钢管与钢管、钢管附件、电气设备之间的连接应采用螺纹连接，螺纹加工应光滑、完整、无锈蚀；螺纹有效啮合扣数在爆炸性气体环境 1 区和 2 区，管径为 25mm 及以下的钢管应不少于 5 扣，管径为 32mm 及以上的钢管应不少于 6 扣；在爆炸性粉尘环境，螺纹有效啮合扣数应不少于 5 扣；螺纹上应涂电力复合脂；螺纹连接处应加铜芯软导线作为跨线连接，跨线截面积不应小于 4mm²，采用专用接地卡固定；
- c) 在爆炸性气体环境 1 区和 2 区，钢管与隔爆型设备连接时，螺纹连接处应加锁紧螺母；
- d) 无密封装置的电气设备进线口应设隔离密封组件；隔离密封组件距设备外壳距离应小于 450mm；密封前应在规定位置用密封纤维作密实堵塞；使用的密封填料应符合设计规定，装填时按照制造厂使用说明书要求；立式和卧式隔离密封组件的注入口应朝上，疏水式隔离密封组件的放水口应朝下；
- e) 直径 50mm 以上钢管距引入的接线箱 450mm 以内处应做隔离密封；
- f) 管路通过相邻隔墙应在一侧设横向隔离密封件，通过楼板或地面应在上方设纵向隔离密封件；
- g) 防爆挠性连接管外观检查应无裂纹、孔洞、机械损伤、变形，弯曲半径不小于 5 倍连接管直径。

检验方法：钢管加工过程检查，观察检查，用尺检查。

- 18.2.6 本质安全型“i”电气设备及其关联电气设备的线路安装应符合下列规定：

- a) 本质安全电路与非本质安全电路不得共用同一电缆或敷设在同一钢管内；本质安全电路与非本质安全电路，不得与其他电路共用同一电缆或敷设在同一钢管内；
- b) 盘、柜内，本质安全电路与关联电路或其他电路的端子之间间距不应小于 50mm；当间距不满足要求时，应采用高于端子的绝缘隔板或接地的金属隔板隔离；本质安全电路、关联电路的端子排应采用绝缘的防护罩；本质安全电路、关联电路、其他电路的盘内配线，应分开绑扎、固定；
- c) 本质安全电路本身除设计有特殊规定外，不应接地；电缆屏蔽层应一点接地；连接控制室与爆炸危险环境的电缆屏蔽层应在控制室侧一点接地；
- d) 本质安全电路与其关联电路采用非铠装和无屏蔽层的电缆时，应采用镀锌钢管加以保护；本质

安全线路和非本质安全线路在桥架中应分开敷设。

18.3 火灾危险环境电气装置

18.3.1 电气开关和正常运行产生火花或外壳表面温度较高的电气设备应远离可燃物质的存放地点,其最小距离不应小于 3m。

检验方法:观察检查。

18.3.2 电热设备的安装底板应采用非燃性材料。

检验方法:观察检查,必要时燃烧试验。

18.3.3 户外油浸变压器及户外配电装置与各建(构)筑物的防火间距应符合现行国家标准 GB 50229 第 4.0.9 条及第 4.0.15 条的规定。

检验方法:对照标准检查。

18.3.4 照明线路的绝缘导线和电缆的额定电压不应低于 500V;电力电缆的额定电压不得低于线路的额定电压,且不得低于 500V。

检验方法:检查材料质量保证书。

18.3.5 电缆引入电气设备或接线盒内其进线口处应密封紧密。

检验方法:观察检查。

18.3.6 架空线路严禁跨越火灾危险环境,架空线路与火灾危险环境的水平距离不应小于杆塔高度的 1.5 倍。

检验方法:观察检查,测量检查。

18.4 爆炸危险环境接地

18.4.1 爆炸危险环境电气设备接地除应符合本节要求外,还应符合本规范第 4 章的规定。

检验方法:观察检查。

18.4.2 爆炸危险环境电气设备的保护接地应符合下列要求:

- a) 爆炸性环境中应设置等电位连接,电气设备的金属外壳、金属构架、安装在已接地的金属结构上的电气设备、配线管及其附件、电缆保护管、电缆的金属护套等裸露金属部分应进行等电位连接,连接应牢固,导通良好。本质安全型设备的金属外壳可不与等电位系统连接,但制造商有特殊要求的除外。
- b) 具有阴极保护的设备不应与等电位系统连接,专门为阴极保护设计的接地系统除外。
- c) 以下爆炸性环境应采用专门的接地线:
 - 1) 爆炸性气体环境 1 区内的所有电气设备;
 - 2) 爆炸性气体环境 2 区内除照明灯具以外的其他电气设备;
 - 3) 爆炸性粉尘环境 20 区、21 区内的所有电气设备;
 - 4) 爆炸性粉尘环境 22 区内除照明灯具以外的其他电气设备。
- d) 爆炸性气体环境 2 区和爆炸性粉尘环境 22 区内的照明灯具,可利用有可靠电气连接的钢结构梁、柱系统作为接地线。
- e) 接地干线应在不同方向上与接地体相连,连接不少于两处。
- f) 设备的接地装置与防止直接雷击的独立接闪杆的接地装置应分开设置。
- g) 接地软铜线最小截面不得小于 4mm^2 。
- h) 电缆的接地芯线应与设备内接地螺栓可靠连接;铠装电缆的钢带应与设备外的接地螺栓连接。

接地端子连接处应涂电力复合脂,但不得污染绝缘层等其他地方。

检验方法:观察检查,打开设备抽查。

18.4.3 爆炸危险环境防静电接地的连接部位和连接要求应符合设计文件要求，并符合本标准第 4 章“防静电接地”一节的规定。

19 电气试验的检查与验收

19.1 一般规定

19.1.1 电气试验前应研究设计图纸资料、制造厂的出厂试验报告和相关技术资料，了解现场设备的布置情况，熟悉有关的电气系统接线等，并制定设备的试验方案。

19.1.2 试验用设备应符合下列规定：

- a) 所使用的试验仪器、设备应与被试品相适应，并具有合格的质量证明文件，保持完好状态；
- b) 计量器具应经检定合格并在规定的检定周期内；
- c) 定值检验用仪器仪表准确度等级应不低于 0.5 级；测量相位的准确度等级应不低于 1.0 级；测量温度的误差不大于 1.0℃；测量时间仪表：1s 及以上的准确度等级 0.1%，1s 以内的误差不大于 1ms。

检验方法：检查设备，检查证明文件。

19.1.3 试验条件和过程应符合下列规定：

- a) 在进行与温度及湿度有关的各种试验时，应同时测量被试物周围的温度及湿度；绝缘试验应在良好天气且被试物及仪器周围温度不低于 5℃，空气相对湿度不高于 80%的条件下进行；试验时应记录试验温度、湿度，必要时进行温度换算；
- b) 交流试验电源和相应调整设备应有足够的容量，以保证在最大试验负载下，通入装置的电压及电流接近正弦波；
- c) 试验区域内应无交叉施工、无振动、无强电场、无强电磁场干扰等妨碍试验工作的因素；
- d) 试验前应将被试品表面擦拭清洁并保持干燥；
- e) 试验过程应有原始记录。

检验方法：现场检查，检查试验方案和原始记录。

19.1.4 交接试验与出厂试验数据比较应无明显差异，工频交流耐压试验标准应符合附录 B 的规定。

试验对象含有利旧设备的，宜采用预防性试验标准值进行试验和判断。

检验方法：对比原始记录。

19.1.5 试验报告至少应包括以下内容：

- a) 检验日期、天气、温度、湿度；
- b) 被试设备的名称、型号、制造厂、出厂日期、出厂编号、设备的额定值；
- c) 检验项目名称；
- d) 检验结果及缺陷处理情况；
- e) 有关说明及结论（包括与出厂试验数据的比较结论）；
- f) 使用的主要仪器、仪表的型号和出厂编号；
- g) 试验人员签名和技术负责人员审核签名。

检验方法：检查试验报告。

19.2 电气试验项目

19.2.1 容量 6000kW 及以上的同步发电机的试验项目应包括下列内容：

- a) 测量定子绕组的绝缘电阻和吸收比或极化指数；
- b) 测量定子绕组的直流电阻；

- c) 定子绕组直流耐压试验和泄漏电流测量;
- d) 定子绕组交流耐压试验;
- e) 测量转子绕组的绝缘电阻;
- f) 测量转子绕组的直流电阻;
- g) 转子绕组交流耐压试验;
- h) 测量发电机或励磁机的励磁回路连同所连接设备的绝缘电阻;
- i) 发电机或励磁机的励磁回路连同所连接设备的交流耐压试验;
- j) 测量埋入式测温计的绝缘电阻并检查是否完好;
- k) 发电机励磁回路的自动灭磁装置试验;
- l) 测量转子绕组的交流阻抗和功率损耗;
- m) 测录三相短路特性曲线;
- n) 测录空载特性曲线;
- o) 测量发电机空载额定电压下的灭磁时间常数和转子过电压倍数;
- p) 测量发电机定子残压;
- q) 测量相序;
- r) 测量轴电压;
- s) 定子绕组端部动态特性测试;
- t) 定子绕组端部手包绝缘施加直流电压测量。

注1: 容量6000kW以下、1kV以上电压等级的同步发电机, 应按第a)~r)款进行试验。

注2: 1kV及以下电压等级的任何容量的同步发电机, 应按第a)~k)、q)和r)款进行试验。

19.2.2 直流电机试验项目应包括下列内容:

- a) 测量励磁绕组和电枢的绝缘电阻;
- b) 测量励磁绕组的直流电阻;
- c) 测量电枢整流片间的直流电阻;
- d) 励磁绕组和电枢的交流耐压试验;
- e) 测量励磁可变电阻器的直流电阻;
- f) 测量励磁回路连同所有连接设备的绝缘电阻;
- g) 励磁回路连同所有连接设备的交流耐压试验;
- h) 电机电刷磁场中性位置检查;
- i) 测量并调整电机电刷, 使其处在磁场中性位置;
- j) 测录直流发电机的空载特性和以转子绕组为负载的励磁机负载特性曲线;
- k) 直流电动机的空转检查和空载电流测量。

注1: 6000kW以上直流电机, 应按全部项目进行试验。

注2: 其余直流电机应按第a)、b)、d)、e)、g)、h)和j)款进行试验。

19.2.3 交流电动机的试验项目应包括下列内容:

- a) 测量绕组的绝缘电阻和吸收比;
- b) 测量绕组的直流电阻;
- c) 定子绕组的直流耐压试验和泄漏电流测量;
- d) 定子绕组的交流耐压试验;
- e) 绕线式电动机转子绕组的交流耐压试验;
- f) 同步电动机转子绕组的交流耐压试验;
- g) 测量可变电阻器、启动电阻器、灭磁电阻器的绝缘电阻;

- h) 测量可变电阻器、启动电阻器、灭磁电阻器的直流电阻;
- i) 测量电动机轴承的绝缘电阻;
- j) 检查定子绕组极性及其连接的正确性;
- k) 电动机空载转动检查和空载电流测量。

注: 电压 1000V 以下且容量为 100kW 以下的电动机, 可按本条第 a)、g)、j)、k) 款进行试验。

19.2.4 电力变压器的试验项目应包括下列内容:

- a) 绝缘油试验或六氟化硫 (SF₆) 气体试验;
- b) 测量绕组连同套管的直流电阻;
- c) 检查所有分接头的电压比;
- d) 检查变压器的三相接线组别和单相变压器引出线的极性;
- e) 测量铁心及夹件的绝缘电阻;
- f) 非纯瓷套管的试验;
- g) 有载调压切换装置的检查 and 试验;
- h) 测量绕组连同套管的绝缘电阻、吸收比或极化指数;
- i) 测量绕组连同套管的介质损耗因数 (tan δ) 与电容量;
- j) 变压器绕组变形试验;
- k) 绕组连同套管的交流耐压试验;
- l) 绕组连同套管的长时感应耐压试验带局部放电测量;
- m) 额定电压下的冲击合闸试验;
- n) 检查相位;
- o) 测量噪声。

注 1: 容量为 1600kVA 及以下油浸式电力变压器, 可按第 a) ~h)、k)、m) 和 n) 款进行试验。

注 2: 干式变压器可按第 b)、c)、d)、e)、g)、h)、k)、m) 和 n) 款进行试验。

注 3: 变流、整流变压器可按第 a) ~h)、k)、m) 和 n) 款进行试验。

注 4: 接地变压器、曲折变压器可按第 b)、c)、d)、e)、h)、k) 和 m) 款进行试验, 对于油浸式变压器还应按第 a) 款和第 i) 款进行试验。

注 5: 穿心式电流互感器、电容型套管应分别按互感器套管的试验项目进行试验。

注 6: 分体运输、现场组装的变压器应由订货方见证所有出厂试验项目, 现场试验应按本标准执行。

注 7: 应对气体继电器、油流继电器、压力释放阀和气体密度继电器等附件进行检查。

19.2.5 电抗器及消弧线圈的试验项目应包括下列内容:

- a) 测量绕组连同套管的直流电阻;
- b) 测量绕组连同套管的绝缘电阻、吸收比或极化指数;
- c) 测量绕组连同套管的介质损耗因数 (tan δ) 及电容量;
- d) 绕组连同套管的交流耐压试验;
- e) 测量与铁心绝缘的各紧固件的绝缘电阻;
- f) 绝缘油的试验;
- g) 非纯瓷套管的试验;
- h) 额定电压下冲击合闸试验;
- i) 测量噪声;
- j) 测量箱壳的振动;
- k) 测量箱壳表面的温度。

注 1: 干式电抗器可按第 a)、b)、d) 和 h) 款进行试验。

注2：油浸式电抗器可按第 a)、b)、d)、e)、f) 和 h) 款规定进行试验，对 35kV 及以上电抗器应增加第 c)、g)、i)、j) 和 k) 款试验项目。

注3：消弧线圈可按第 a)、b)、d) 和 e) 款进行试验，对 35kV 及以上油浸式消弧线圈应增加第 c)、g) 和 h) 款试验项目。

19.2.6 互感器的试验项目应包括下列内容：

- a) 绝缘电阻测量；
- b) 测量 35kV 及以上电压等级的互感器的介质损耗因数 ($\tan\delta$) 及电容量；
- c) 局部放电试验；
- d) 交流耐压试验；
- e) 绝缘介质性能试验；
- f) 测量绕组的直流电阻；
- g) 检查接线绕组组别和极性；
- h) 误差及变比测量；
- i) 测量电流互感器的励磁特性曲线；
- j) 测量电磁式电压互感器的励磁特性；
- k) 电容式电压互感器 (CVT) 的检测；
- l) 密封性能检查。

注1：电压互感器应按第 a) ~h)、j)、k) 和 l) 款进行试验。

注2：电流互感器应按第 a) ~i) 和 l) 款进行试验。

注3：SF₆封闭式组合电器中的电流互感器应按第 g)、h) 和 i) 款进行试验，二次绕组应按第 a) 款和第 f) 款进行试验。

注4：SF₆封闭式组合电器中的电压互感器应按第 f)、g)、h) 和 l) 款进行试验，另外还应进行二次绕组间及对地绝缘电阻测量，一次绕组接地端 (N) 及二次绕组交流耐压试验，条件许可时可按第 c) 款及第 j) 款进行试验，配置的压力表及密度继电器检测可按 GIS 试验内容执行。

19.2.7 真空断路器的试验项目应包括下列内容：

- a) 测量绝缘电阻；
- b) 测量每相导电回路的电阻；
- c) 交流耐压试验；
- d) 测量断路器的分、合闸时间，测量分、合闸的同期性，测量合闸时触头的弹跳时间；
- e) 测量分、合闸线圈及合闸接触器线圈的绝缘电阻和直流电阻；
- f) 断路器操动机构的试验。

19.2.8 SF₆断路器试验项目应包括下列内容：

- a) 测量绝缘电阻；
- b) 测量每相导电回路的电阻；
- c) 交流耐压试验；
- d) 断路器均压电容器的试验；
- e) 测量断路器的分、合闸时间；
- f) 测量断路器的分、合闸速度；
- g) 测量断路器的分、合闸同期性及配合时间；
- h) 测量断路器合闸电阻的投入时间及电阻值；
- i) 测量断路器分、合闸线圈绝缘电阻及直流电阻；
- j) 断路器操动机构的试验；

- k) 套管式电流互感器的试验;
 - l) 测量断路器内 SF₆ 气体的含水量;
 - m) 密封性试验;
 - n) 气体密度继电器、压力表和压力动作阀的检查。
- 19.2.9 SF₆ 封闭式组合电器的试验项目应包括下列内容:
- a) 测量主回路的导电电阻;
 - b) 主回路的交流耐压试验;
 - c) 密封性试验;
 - d) 测量 SF₆ 气体的含水量;
 - e) 封闭式组合电器内各元件的试验;
 - f) 组合电器的操动试验;
 - g) 气体密度继电器、压力表和压力动作阀的检查。
- 19.2.10 隔离开关、负荷开关及高压熔断器的试验项目应包括下列内容:
- a) 测量绝缘电阻;
 - b) 测量高压限流熔丝管熔丝的直流电阻;
 - c) 测量负荷开关导电回路的电阻;
 - d) 交流耐压试验;
 - e) 检查操动机构线圈的最低动作电压;
 - f) 操动机构的试验。
- 19.2.11 套管的试验项目应包括下列内容:
- a) 测量绝缘电阻;
 - b) 测量 20kV 及以上非纯瓷套管的介质损耗角正切值 $\tan\delta$ 和电容值;
 - c) 交流耐压试验;
 - d) 绝缘油的试验 (有机复合绝缘套管除外);
 - e) SF₆ 套管气体试验。
- 19.2.12 悬式绝缘子和支柱绝缘子的试验项目应包括下列内容:
- a) 测量绝缘电阻;
 - b) 交流耐压试验。
- 19.2.13 电力电缆的试验项目应包括下列内容:
- a) 主绝缘及外护层绝缘电阻测量;
 - b) 主绝缘直流耐压试验及泄漏电流测量;
 - c) 主绝缘交流耐压试验;
 - d) 外护套直流耐压试验;
 - e) 检查电缆线路两端的相位;
 - f) 充油电缆的绝缘油试验;
 - g) 交叉互联系统试验;
 - h) 电力电缆线路局部放电测量。

注 1: 橡塑绝缘电力电缆可按第 a)、c)、e) 和 h) 款进行试验, 其中交流单芯电缆应增加第 d)、g) 款试验项目。
额定电压 U_0/U 为 18/30kV 及以下电缆, 当不具备条件时允许用有效值为 $3U_0$ 的 0.1Hz 电压施加 15min 或直流耐压试验及泄漏电流测量代替交流耐压试验。

注 2: 纸绝缘电缆标准可按第 a)、b) 和 e) 款进行试验。

注 3: 自容式充油电缆可按第 a)、b)、d)、e)、f)、g) 和 h) 款进行试验。

19.2.14 电容器的试验项目应包括下列内容：

- a) 测量绝缘电阻；
- b) 测量耦合电容器、断路器电容器的介质损耗因数 ($\tan\delta$) 及电容值；
- c) 电容测量；
- d) 并联电容器交流耐压试验；
- e) 冲击合闸试验。

19.2.15 绝缘油和 SF₆ 气体的试验项目应包括下列内容：

- a) 绝缘油的试验项目应符合现行国家标准 GB 50150 表 19.0.1 的规定；
- b) SF₆ 气体含水量、气体压力。

注：SF₆ 新气到货后，充入设备前应对每批次的气瓶进行抽检，并按现行国家标准 GB 12022 验收，充入设备 24h 后再次试验。

19.2.16 金属氧化物避雷器的试验项目应包括下列内容：

- a) 测量金属氧化物避雷器及基座绝缘电阻；
- b) 测量金属氧化物避雷器的工频参考电压和持续电流；
- c) 测量金属氧化物避雷器直流参考电压和 0.75 倍直流参考电压下的泄漏电流；
- d) 检查放电计数器动作情况及监视电流表指示；
- e) 工频放电电压试验。

注 1：无间隙金属氧化物避雷器可按第 a) ~d) 款规定进行试验；不带均压电容器的无间隙金属氧化物避雷器，第 b) 款和第 c) 款可选做一款试验；带均压电容器的无间隙金属氧化物避雷器，应做第 b) 款试验。

注 2：有间隙金属氧化物避雷器可按第 a) 款和第 e) 款的规定进行试验。

19.2.17 电除尘器的试验项目应包括下列内容：

- a) 电除尘整流变压器试验；
- b) 绝缘子、隔离开关及瓷套管的绝缘电阻测量和耐压试验；
- c) 电除尘器振打及加热装置的电气设备试验；
- d) 测量接地电阻；
- e) 空载升压试验。

19.2.18 二次回路的试验项目应包括下列内容：

- a) 测量绝缘电阻；
- b) 交流耐压试验。

19.2.19 1kV 及以下电压等级配电装置和馈电线路试验项目应包括下列内容：

- a) 测量绝缘电阻；
- b) 动力配电装置的交流耐压试验；
- c) 相位检查。

19.2.20 1kV 以上架空电力线路的试验项目，应包括下列内容：

- a) 测量绝缘子和线路的绝缘电阻；
- b) 测量 110 (66) kV 及以上线路的工频参数；
- c) 检查相位；
- d) 冲击合闸试验；
- e) 测量杆塔的接地电阻。

19.2.21 接地装置的试验项目应包括下列内容：

- a) 接地网电气完整性测试；
- b) 接地电阻。

19.2.22 低压电器的试验项目应包括下列内容:

- a) 测量低压电器连同所连接电缆及二次回路的绝缘电阻;
- b) 电压线圈动作值校验;
- c) 低压电器动作情况检查;
- d) 低压电器采用的脱扣器的整定;
- e) 测量电阻器和变阻器的直流电阻;
- f) 低压电器连同所连接电缆及二次回路的交流耐压试验。

注:对安装在一、二级负荷场所的低压电器,应按本条第 b)、c)、d) 款的规定进行。

19.2.23 继电保护及电网安全自动装置的试验项目,应包括下列内容:

- a) 电流、电压互感器的检验;
- b) 二次回路检验;
- c) 屏柜控制保护装置检验;
- d) 绝缘试验;
- e) 工作电源检查;
- f) 模数变换系统检验;
- g) 开关量输入回路检验;
- h) 开关量输出触点及输出信号检查;
- i) 整定值的整定及检验;
- j) 光纤及微波通道的检查;
- k) 操作箱检验;
- l) 整组试验;
- m) 应用一次电流及工作电压加以检验;
- n) 厂站自动化系统、继电保护及故障信息管理系统的配合检验。

19.2.24 盘、柜的试验项目,应包括下列内容:

- a) 测量高、低压开关柜整体绝缘电阻;
- b) 高、低压开关柜整体交流耐压试验;
- c) 高、低压开关柜相位检查;
- d) 测量高、低压开关柜每相导电回路的电阻;
- e) 测量二次回路绝缘电阻;
- f) 二次回路交流耐压试验;
- g) 继电保护试验。

19.3 一次设备试验作业

19.3.1 绝缘电阻测量应符合下列规定:

- a) 所用表计应与被试品电压等级相符;
- b) 表计引线应绝缘完好;
- c) 测量前或重复测量时应对被试品充分接地放电,大容量被试品放电应不少于 5min;
- d) 应采取降低措施降低感应电压对测量值的影响。

检验方法:现场检查,检查试验报告。

19.3.2 直流电阻测量应符合下列规定:

- a) 测量表计引线应与被试品正确连接并可靠接触;
- b) 测量高压开关设备主触头接触电阻时,测试电流应不小于 100A;

c) 测量变压器有载开关直流电阻应在手动操作 2 个循环或自动操作 5 个循环后进行。

检验方法：现场检查，检查试验报告。

19.3.3 直流耐压及直流泄漏电流试验应符合下列规定：

- a) 潮湿场所或直流电压较高时应采取屏蔽措施；
- b) 对不同温度下测得的泄漏电流应考虑温度的影响；
- c) 泄漏电流读数异常时，应排查试验设备或接线的原因；
- d) 具备分相测试条件的设备，应分相进行试验；
- e) 泄漏电流试验时直流输出电压应采用负极性；
- f) 试验前和重复试验时应充分放电，大容量被试品放电应采用高电阻。

检验方法：现场检查，检查试验报告。

19.3.4 介质损耗角正切值 $\tan\delta$ 测量应符合下列规定：

- a) 测量宜在天气干燥且被试品瓷表面清洁的状况下进行；
- b) 宜在环境温度 $10^{\circ}\text{C}\sim 40^{\circ}\text{C}$ 范围内进行。

检验方法：现场检查，检查试验报告。

19.3.5 工频交流耐压试验应符合下列规定：

- a) 应在被试品通过其他高压试验项目之后进行；
- b) 操作中应从零开始升压，且均匀升压，在试验电压 75% 以后应以 $2\%/s$ 升压；试验结束后应先降压后再断开电源开关；
- c) 耐压试验前后均应及时测量被试品的绝缘电阻；
- d) 试验中应监视仪表的指示，注意放电或击穿时声音的变化和异常，综合分析判断被试品是否合格；
- e) 试验时间 60s 及以内的电压波动范围应不大于 3%，试验时间大于 60s 的电压波动范围应不大于 5%。

检验方法：现场检查，检查试验报告。

19.3.6 绝缘油电气强度试验应符合下列规定：

- a) 绝缘油电气强度试验应在其他高压试验项目之前进行；
- b) 试验前应清洗油杯，试验时宜在温度 $15^{\circ}\text{C}\sim 35^{\circ}\text{C}$ ，湿度不高于 75% 的环境条件下进行；
- c) 绝缘油应在采样静置 20min 后试验，且应使油样接近环境温度，倒油前应将油样容器缓慢颠倒使混匀且不产生气泡；
- d) 从零起升压，以 3kV/s 的速度，直至油间隙击穿；
- e) 升压重复 6 次，每次击穿后对电极间油品进行充分搅拌，并静置 5min。

检验方法：现场检查，检查试验报告。

19.3.7 绝缘油介质损耗角正切值 $\tan\delta$ 测量应符合下列规定：

- a) 取样前应排尽管道死角内的存油；
- b) 取样容器应清洁，从取样到分析样品应避光，并确保 4d 内完成。

检验方法：现场检查，检查试验报告。

19.4 二次设备试验作业

19.4.1 电流、电压互感器的检验应符合下列规定：

- a) 检查新安装电流、电压互感器的铭牌参数应完整，出厂合格证及试验资料应齐全；
- b) 电流、电压互感器安装后应进行下列检查：
 - 1) 电流、电压互感器的变比、容量、准确级应符合设计要求；

- 2) 测试互感器各绕组间的极性关系,核对铭牌上的极性标志应正确;检查互感器各次绕组的连接方式及其极性关系应符合设计要求,相别标识应正确;
- 3) 电流互感器宜从一次分相通入电流,检查工作抽头变比及回路应正确;
- 4) 从电流互感器的二次端子箱处向负载端通入交流电流,测定回路的压降,计算电流回路每相与中性线及相间的阻抗(二次回路负担,并根据保护的具体工作条件和制造厂提供的出厂资料,验算所测得的阻抗值应符合互感器 10%误差的要求)。

检验方法:现场检查,检查试验报告。

19.4.2 电流互感器二次回路应进行下列检查:

- a) 电流互感器二次绕组所有二次接线应正确,端子排引线螺钉压接应可靠;
- b) 电流互感器的二次回路应分别且只能有一点接地;由几组电流互感器二次组合的电流回路,应在有直接电气连接处一点接地。

检验方法:现场检查,检查试验报告。

19.4.3 电压互感器二次回路应进行下列检查:

- a) 检查电压互感器二次、三次绕组的所有二次回路接线应正确,端子排引线螺钉压接应可靠;
- b) 经控制室零相小母线(N600)连通的几组电压互感器二次回路,应在控制室将 N600 一点接地,各电压互感器二次中性点在开关场应通过放电间隙或氧化锌阀片接地;各电压互感器的中性线不得接有可能断开的熔断器、自动开关或接触器等。独立的、与其他互感器二次回路没有直接电气联系的二次回路,可在控制室或开关场一点接地;来自电压互感器二次回路的 4 根开关场引入线和互感器三次回路的 2(3) 根开关场引入线应分开,不得共用;电压互感器开口三角电压回路中不得接有可能断开的熔断器、自动开关或接触器等;
- c) 电压互感器二次中性点在开关场的金属氧化物避雷器的安装应符合相关规定;
- d) 电压互感器二次回路中所有熔断器或自动开关的装设地点、熔断(脱扣)电流应符合相关规定,并符合选择性要求,自动开关线圈阻抗值应正确;
- e) 检查串联在电压回路中的熔断器、自动开关、隔离开关及切换设备触点接触应可靠;
- f) 测量电压回路自互感器引出端子到配电屏电压母线的每相直流电阻,并计算电压互感器在额定容量下的压降,其值不应超过额定电压的 3%。

检验方法:现场检查,检查试验报告。

19.4.4 二次回路绝缘应进行下列检查:

- a) 从保护屏柜的端子排处将所有外部引入的回路及电缆全部断开,分别将电流、电压、直流控制、信号回路的所有端子各自连接在一起,用 1000V 绝缘电阻表测量各回路对地和各回路相互间绝缘电阻,其阻值均应大于 10MΩ;
- b) 对使用触点输出的信号回路,用 1000V 绝缘电阻表测量电缆每芯对地及对其他各芯间的绝缘电阻,其绝缘电阻应不小于 1MΩ;
- c) 对采用金属氧化物避雷器接地的电压互感器的二次回路,需检查其接线的正确性及金属氧化物避雷器的工频放电电压。

检验方法:现场检查,检查试验报告。

19.4.5 二次回路的验收检验应符合下列规定:

- a) 对回路的所有部件进行观察、清扫与必要的检修及调整,部件包括与保护装置有关的操作把手、按钮、插头、灯座、位置指示继电器、中央信号装置以及部件连接回路中端子排、电缆、熔断器等;
- b) 利用导通法依次经过所有中间接线端子,检查由互感器引出端子箱到操作屏柜、保护屏柜、自动装置屏柜或至分线箱的电缆回路及电缆芯的标号,并检查电缆敷设表的填写应正确;

- c) 当设备新投入或接入新回路时,核对熔断器或自动开关的额定电流应与设计相符或与所接入的负荷相适应,并满足上下级之间的配合;
- d) 检查屏柜上的设备及端子排上内部、外部连线的接线应正确,接触应牢靠,标号应完整准确,且应与图纸相符合;检查电缆终端和沿电缆敷设路线上的电缆标牌应正确完整,并应与设计相符;
- e) 根据回路设计的具体情况,采取分别断开回路的一些可能在运行中断开(如熔断器、指示灯等)的设备及使回路中某些触点闭合的方法,检验直流回路应无寄生回路存在;每一套独立的保护装置均应有专用于直接到直流正负极电源的专用端子对,保护的全部直流回路包括跳闸出口继电器的线圈回路,都应且只能从这一对专用端子取得正、负电源;
- f) 新安装或经更改电流、电压回路,应利用工作电压检查二次回路,利用负荷电流检查电流二次回路接线正确性。

检验方法:现场检查,检查试验报告。

19.4.6 屏柜控制保护装置检验应符合下列规定:

- a) 装置的配置、型号、额定参数等应与设计相符合;
- b) 屏柜及装置的标志应正确完整清晰,并与图纸相符;
- c) 用 500V 兆欧表测量绝缘电阻值,每个回路均应不小于 10M Ω ;
- d) 在保护屏柜端子排处,按照装置技术说明书规定的试验方法,对所有引入端子排的开关量输入回路依次加入激励量,观察装置的响应情况;
- e) 在屏柜端子排处,按照装置技术说明书规定的试验方法,依次观察装置所有输出触点的输出信号的通断状态;
- f) 模数变换系统的检验:检验零点漂移,检验电压电流模拟量输入的相别、幅值、相位和线性度。

检验方法:现场检查,检查试验报告。

19.4.7 绝缘试验应按如下要求进行:

- a) 按照保护装置技术说明书的要求拔出插件;
- b) 在保护屏柜端子排内侧分别短接交流电压回路端子、交流电流回路端子、直流电源回路端子、跳闸和合闸回路端子、开关量输入回路端子、厂站自动化系统接口回路端子及信号回路端子;
- c) 断开与其他保护的弱电联系回路;
- d) 将打印机与保护装置连接断开;
- e) 保护装置内所有互感器的屏蔽层应可靠接地;在测量某一组回路对地绝缘电阻时,应将其他各组回路都接地;
- f) 用 500V 绝缘电阻表测量绝缘电阻值,要求阻值均大于 20M Ω ;测试后应将各回路对地放电。

检验方法:现场检查,检查试验报告。

19.4.8 工作电源检查应符合下列规定:

- a) 对于微型保护装置,应插入全部插件;
- b) 80%额定工作电源下检验时,保护装置应稳定工作;
- c) 电源自启动试验:闭合直流电源插件上的电源开关,将试验直流电源由零缓慢调至 80%额定电源值,此时保护装置运行灯应燃亮,装置无异常;
- d) 直流电源拉合试验:在 80%直流电源额定电压下拉合三次直流工作电源,逆变电源应可靠启动,保护装置应无误动或误发信号;
- e) 保护装置断电恢复过程中应无异常,通电后工作应稳定正常;
- f) 在保护装置上电掉电瞬间,保护装置不应误发异常数据,继电器不应误动作。

检验方法:现场检查,检查试验报告。

19.4.9 模数变换系统检验应符合下列规定：

- a) 检验零点漂移。本项目检验应在保护装置不输入交流电流、电压量情况下进行，观察装置在一段时间内的零漂值应满足装置技术条件的规定；
- b) 各电流、电压输入的幅值和相位精度检验。按照装置技术说明书规定的试验方法，分别输入不同幅值和相位的电流、电压量，观察装置的采样值应满足装置技术条件的规定。

检验方法：现场检查，检查试验报告。

19.4.10 开关量输入回路检验应符合下列规定：

- a) 在保护屏柜端子排处，按照装置技术说明书规定的试验方法，对所有引入端子排的开关量输入回路依次加入激励量，观察装置的行为；
- b) 按照装置技术说明书所规定的试验方法，分别接通、断开连片及转动把手，观察装置的行为。

注：如果几种保护共用同一开入量，应将此开入量分别传动至各种保护。

检验方法：现场检查，检查试验报告。

19.4.11 开关量输出触点及输出信号检查应按如下要求进行：

- a) 新安装保护装置验收检验：在装置屏柜端子排处，按照装置技术说明书规定的试验方法，依次观察装置所有输出触点及输出信号的通断状态；
- b) 全部检验时，在保护装置屏柜端子排处，按照装置技术说明书规定的试验方法，依次观察装置已投入使用的输出触点及输出信号的通断状态；
- c) 部分检验时，可随保护装置的整组试验一并进行；
- d) 技术要求：保护装置的开出触点应能可靠保持、返回，接触应不抖动，且装置的动作延时应能满足工程和设计的要求；当几种保护共用一组出口连片或共用同一告警信号时，应将几种保护分别传动到出口连片和保护屏柜端子排。

检验方法：现场检查，检查试验报告。

19.4.12 整定值的整定及检验应在屏柜上每一元件检验合格之后进行，并应符合下列原则：

- a) 每一套保护应单独进行整定检验，试验接线回路中的交、直流电源及时间测量连线均应直接接到被试保护屏柜的端子排上；交流电压、电流试验接线的相对极性关系应与实际运行接线中电压、电流互感器接到屏柜上的相对相位关系（折算到一次侧的相位关系）完全一致；
- b) 在整定检验时，除所通入的交流电流、电压为模拟故障值并断开断路器的跳、合闸回路外，整套保护装置应处于与实际运行情况完全一致的条件下，而且不得在试验过程中人为地予以改变；
- c) 保护装置整定的动作时间为自向保护屏柜通入模拟故障分量（电流、电压或电流及电压）至保护动作向断路器发出跳闸脉冲的全部时间；
- d) 电气特性的检验项目和内容应根据检验的性质、保护装置的具体构成方式和动作原理拟定。

检验方法：现场检查。

19.4.13 光纤及微波通道的检查应符合下列规定：

- a) 光缆型号、规格应符合设计文件要求，绝缘层表面应平整、色泽均匀、无破损；地下敷设的光缆应敷设在保护管（束）内，保护管（束）、标识桩和电缆井布置和施工应符合设计文件规定；
- b) 光缆弯曲半径应不小于光缆外径的 10 倍~15 倍；
- c) 光缆线路电缆井内、终端处应有预留长度，标志牌符合设计文件要求；
- d) 光缆排列应整齐、美观；
- e) 光纤熔接处应有标识，无损伤折断；
- f) 对于光纤及微波通道宜采用自环的方式检查通道是否完好；
- g) 光纤尾纤检查要求：光纤尾纤应呈现自然弯曲，弯曲半径应大于 30mm，不应存在弯折的现象，

不应承受任何外重，尾纤表皮应完好无损，尾纤接头应干净无异物；尾纤接头连接应牢靠，无松动现象；

h) 光纤通道应检测其传输衰耗和接头衰耗。

检验方法：现场检查，检查试验报告。

19.4.14 操作箱检验应符合下列规定：

- a) 操作箱中的出口继电器应进行动作电压范围的检验，其值应在 55%~70%额定电压之间；对于其他逻辑回路的继电器，应满足 80%额定电压下可靠动作；
- b) 使用断路器本体的防跳回路和三相不一致回路时，检查操作箱应满足运行要求；
- c) 检查交流电压的切换回路、合闸回路、跳闸回路的接线正确性；
- d) 有操作油压、气体压力闭锁的断路器应检查闭锁分合闸功能是否正确。

检验方法：现场检查，检查试验报告。

19.4.15 整组试验应包括如下内容：

- a) 整组试验时应检查各保护之间的配合、装置动作行为、断路器动作行为、保护启动故障录波信号、厂站自动化系统信号、中央信号、监控信息等应正确无误；
- b) 借助于传输通道实现的纵联保护、远方跳闸等的整组试验，应与传输通道的检验一同进行，必要时，可与线路对侧的相应保护配合一起进行模拟区内、区外故障时保护动作行为的试验；
- c) 对装有综合重合闸装置的线路，应检查各保护及重合闸装置间的相互动作情况应与设计相符合；试验时应以模拟断路器代替实际的断路器；使用模拟断路器时宜从操作箱出口接入，并与装置、试验器构成闭环；
- d) 将装置（保护和重合闸）带实际断路器进行必要的跳、合闸试验，检验各有关跳、合闸回路、防止断路器跳跃回路、重合闸停用回路及气（液）压闭锁等相关回路动作应正确，每一相的电流、电压及断路器跳合闸回路的相别应一致；
- e) 在进行整组试验时，还应检验断路器、合闸线圈的压降应不小于额定值的 90%。

检验方法：现场检查，检查试验报告。

19.4.16 整组试验检查应满足下列要求：

- a) 各套保护间的电压、电流回路的相别及极性应一致；
- b) 在同一类型的故障下应同时动作于发出跳闸脉冲的保护，在模拟短路故障中应均能动作，其信号指示应正确；
- c) 有两个线圈以上的直流继电器的极性连接应正确；用电流启动（或保持）的回路，其动作（或保持）性能应可靠；
- d) 相互间存在闭锁关系的回路，其性能应符合设计要求；
- e) 操作把手及连片的连线、名称、位置标号应正确，与这些设备有关的名称、使用条件是否一致；
- f) 中央信号装置或监控系统的光字、音响信号指示应正确；
- g) 各套保护在直流电源正常及异常状态下应无寄生回路存在；
- h) 断路器跳、合闸回路动作应可靠；装设单相重合闸的线路应验证电压、电流、断路器回路相别的一致性以及与断路器跳合闸回路相连的所有信号指示回路的正确性；对于有双跳闸线圈的断路器，检查两跳闸接线的极性应一致；
- i) 自动重合闸应按规定的方式动作并不发生多次重合情况。

检验方法：现场检查，检查试验报告。

19.4.17 整组试验结束后，应在恢复接线前测量交流回路的直流电阻；可以投入运行的保护和需要利用负荷电流及工作电压进行检验以后才能正式投入运行的保护应在继电保护记录本中注明。

检验方法：现场检查，检查试验报告。

19.4.18 对新安装的或设备回路有较大变动的保护装置，在投入运行以前，应用一次电流及工作电压加以检验和判定，要求如下：

- a) 对接入电流、电压的相互相位、极性有严格要求的保护装置（如带方向的电流保护、距离保护等），其相别、相位关系以及所保护的方向应正确；
- b) 电流差动保护（母线、发电机、变压器的差动保护、线路纵联差动保护及横差保护等）接到保护回路中的各组电流回路的相对极性关系及变比应正确；
- c) 每组电流互感器（包括备用绕组）的接线应正确，回路连线应牢靠。

检验方法：现场检查、检查试验报告。

19.4.19 用一次电流与工作电压检验，宜进行以下项目：

- a) 测量电压、电流的幅值及相位关系；
- b) 对使用电压互感器三次电压或零序电流互感器电流的保护装置，应利用一次电流与工作电压向装置中的相应元件通入模拟的故障量或改变被检查元件的试验接线方式，以判明装置接线的正确性；
- c) 测量电流差动保护各组电流互感器的相位及差动回路中的差电流（或差电压），以判明差动回路接线的正确性及电流变比补偿回路的正确性；所有差动保护（母线、变压器、发电机的纵差、横差等）在投入运行前，除测定相回路和差回路外，还应测量各中性线的不平衡电流、电压，以保证保护装置和二次回路接线的正确性；
- d) 检查相序滤过器不平衡输出的数值应满足保护装置的技术条件；
- e) 对高频相差保护、导引线保护，应进行所在线路两侧电流电压相别、相位一致性的检验；
- f) 对导引线保护，应以一次负荷电流判定导引线极性连接的正确性。

检验方法：现场检查，检查试验报告。

19.4.20 变压器差动保护应采用在全电压下投入变压器的方法，检验保护应能躲开励磁涌流的影响。

检验方法：现场检查，检查试验报告。

19.4.21 发电机差动保护应在发电机投入前进行的短路试验过程中，测量差动回路的差电流，以判明电流回路极性的正确性。

检验方法：现场检查，检查试验报告。

19.4.22 零序方向元件的电流及电压回路连接正确性的检验要求和方法，应在试验方案中规定明确；使用非自产零序电压、电流的并联高压电抗器保护、变压器中性点保护等，在正常运行条件下无法利用一次电流、电压测试时，应利用工作电压检查电压二次回路接线的正确性，利用负荷电流检查电流二次回路接线的正确性。

检验方法：现场检查。

19.4.23 保护装置未经一次电流与工作电压检验，不能正式投入运行；新安装变压器在充电前，应将其差动保护投入使用；在一次设备运行正常且带负荷之后，再由试验人员利用负荷电流检查差动回路的正确性。

检验方法：现场检查，检查试验报告。

19.4.24 厂站自动化系统、继电保护及故障信息管理系统的配合检验应符合下列规定：

- a) 厂站自动化系统应检验各种继电保护的動作信息和告警信息的回路正确性及名称的正确性；
- b) 继电保护及故障信息管理系统应检验各种继电保护的動作信息、告警信息、保护状态信息、录波信息及定值信息的传输正确性。

检验方法：现场检查，检查试验报告。

19.5 验收资料 and 文件

19.5.1 电气设备试验记录应有封面，封面内容应包括试验单位名称（试验专用章）、试验负责人签字等。

19.5.2 电气设备试验记录包括但不限于现行行业标准 SH/T 3543 的表 G501~G517。以上表格未包括的试验记录，可采用 SH/T 3543 的表 G123 “_____试验/调校记录”。

20 电气设备受送电条件检查

20.1 一般规定

20.1.1 电气设备受送电前，应进行系统性的检查。变电所受电检查完成后，应填写现行行业标准 SH/T 3503 的表 J501 “变电所受电条件确认表”。

20.1.2 参加受送电检查的人员应熟悉设计文件及电气系统工作原理，配备相应的检查仪器，并应做好检查记录。

20.1.3 受电设备状态应符合投运方案要求。

20.2 变电所（站）受电前管理

20.2.1 变电所（站）受电前应完成各项管理准备工作，明确受送电各方的工作范围和职责。

20.2.2 变电所（站）受电前应符合下列管理要求：

- a) 变电所（站）受电前，应由建设单位编制《×××变电所（站）中间交接管理要求》，建设单位应结合变电所（站）实际情况明确变电所（站）受电后建设单位与施工单位的管辖范围及分工；当由施工单位临时管理变电所（站）时，施工单位应建立变电所（站）值班制度、停送电制度、工作票制度、变电所（站）出入登记制度，建设单位应审核上述制度并对制度的执行情况进行检查；
- b) 新建、改扩建变电所（站）宜由施工单位编制投运（启动）方案，报建设单位审核；正式投运（启动）方案应由建设单位编制；
- c) 中间交接后，变电所（站）的继电保护定值宜修改为“临时保护定值”，在正式投运前应改为正常定值；
- d) 中间交接后，变电所（站）的运行管理应严格执行《×××变电所（站）中间交接管理要求》；
- e) 新建、改扩建变电所（站）受电应提出申请，经建设单位评估、批复同意后方可接入系统。新电气设备未经申请批准，或虽经申请批准但未得到建设单位电力调度员的命令前，不得擅自将新电气设备投入系统运行；属于接入地方电力系统的用电设施，还应事先申请并经地方电力部门批准，方可受电；
- f) 正式投运前，变电所（站）运行所需的相关制度、运行规程、典型操作票、图纸、设备手册（说明书）、系统图、记录表格、安全用具、消防器具、安全标示牌、安全隔离设施配置到位。变电所（站）设备应有命名及标识编号。

检验方法：现场检查，检查文件记录与报告。

20.3 变电所（站）受电前通用检查项目

20.3.1 变电所（站）受电应编制方案，各类电气设备的安装记录、试验报告、调试报告应齐全，方案和记录、报告应已报监理单位审核通过和建设单位确认。需要政府监管部门验收合格的工程应已通过验收。

20.3.2 电气设备受送电的通用条件：

- a) 电气设备选型应符合设计文件及相应订货、出厂技术文件的要求；各类技术文件应齐全，安装

工作已结束；操作检修工具已配置齐全，设备及回路标识、电缆标牌、安全遮栏及警示标识等应齐全，受电范围间隔与状态符合投运方案要求；

- b) 一次和二次试验已结束，并出具正式试验报告，保护和控制功能验证合格，确认没有不合格项；
- c) 电气监控系统、五防及遥视系统已完成安装调试，与送电范围设备的通信、对点及逻辑验证工作已完成并验收合格；
- d) 各种测量、计量表计装置齐全，检定合格并出具证书或报告。指针式表计需根据运行参数划上红线；
- e) 安全防护设施及接地保护设施已完成，防雷、接地系统完成安装并测试接地电阻合格，隐蔽施工验收合格，消防设施及火灾报警已安装及调试合格并符合设计要求，经消防验收通过并投用，报警信号应上传到值班点；六氟化硫/氧气双气体在线监测报警系统已完成安装，调试合格，经验收通过并投用；
- f) 相应建筑土建装修工作已完成，暖通空调、照明设施已安装及调试合格；变电所（站）环境卫生已清洁，电气设备已进行清扫并合格；电缆沟、井、桥架内无杂物、积水；
- g) 变电（站）所的防水、内外道路、上下水、平台栏杆等土建工程均已按设计完成并经验收合格；送电前系统电缆沟盖板应齐全；
- h) 送电范围内电缆已正确连接及紧固，多拼电缆核相正确，确认无短路，与送电无关电缆确认未接线；
- i) 保护装置已根据送电方案投入相应的正式定值或临时定值，根据定值表，投退相应的保护压板，确认保护装置不在调试状态；
- j) 确认电流互感器备用绕组的二次已短接、使用的二次回路短接片已断开；
- k) 确认电压互感器二次开关（熔丝）已合闸；
- l) 确认一次回路备用接口均已正确封堵牢固；
- m) 确认一次回路无短接线，设备封板及螺栓均已安装齐全；
- n) 变电所（站）进出的孔、洞均已完成封堵，防小动物设施已安装就位；电气设备的防火及防小动物封堵已完成；
- o) 调度电话及工作电话已配置并开通；
- p) 影响送电的三查四定问题已完成整改并验收合格；
- q) 投用前测量设备绝缘电阻应合格，设备进、出电缆的绝缘电阻（相间、对地）应合格。

检验方法：现场检查，检查各类安装、试验、调试、方案资料。

20.4 主要电气设备及设施受电前检查

20.4.1 油浸式变压器的检查应符合下列要求：

- a) 变压器安装应符合本标准、制造厂的技术要求及安装说明等；一、二次试验应合格；接线正确性检查应合格；送电前继电保护已正确投用；
- b) 变压器室门口应有设备位号或名称标识，并悬挂“止步，高压危险！”标示牌；变压器本体上应有设备位号或名称标识，标识应正对变压器室门口方向，并装设“禁止攀登，高压危险！”标示牌；变压器本体控制箱、端子箱、表计等应有统一标识号；
- c) 户外和半户外变压器本体控制箱、端子箱应做好防水密封措施，箱体应配置不锈钢防雨罩；气体继电器、压力释放阀应有可靠防雨措施；
- d) 变压器母线搭接螺栓等电气连接部位，应用力矩扳手按规定力矩值拧紧，画上紧固记号线，记号线应从螺栓划到螺母直至底板；电气连接部位应使连接瓷瓶无明显应力；
- e) 确认变压器与开关柜的相序排列正确；

- f) 变压器连接母排和接线柱应绝缘封闭，裸露的母排应有绝缘套包裹，并宜在适当部位预留挂接地线的裸露母排开口；
- g) 新安装的油浸式变压器，投用前本体的温度计应校验合格，动作值应按继电保护整定值通知单正确设置并试验验证合格；
- h) 有载调压装置应试验合格，并根据送电方案设置在正确的档位；
- i) 变压器（含有载调压装置）油色、油位应正常。35kV及以上电压等级的变压器受电前，应在变压器油静置后取好油样，便于受电后取油样做对比试验；
- j) 气体继电器内应充满油，内部应无气体，二次接线验证应合格；压力释放阀检查应安装正确，微动开关压片应取下，二次接线验证应合格；
- k) 高、低压瓷瓶应清洁、无破损、无裂痕、无渗油现象；
- l) 变压器顶部应无遗留物件，变压器分接开关位置应正确；
- m) 高、低压接线应牢固，外壳接地应良好；
- n) 变压器低压侧宜与母线分开，分别测试绝缘电阻，确认各侧绝缘及母线侧各相绝缘合格，检查确认铁芯绝缘合格；
- o) 变压器本体应清洁，各部分无破损，无渗漏油现象；
- p) 散热器、气体继电器各阀门应打开，散热器上应有编号牌，冷却风机应试运合格；
- q) 变压器室消防器材、照明设施、事故油池应齐全；
- r) 变压器应进行整体清扫，检查应无积灰，无异物遗留。

检验方法：现场检查，检查文件记录与报告。

20.4.2 干式变压器的检查应符合下列要求：

- a) 变压器安装应符合本标准、制造厂的技术要求及安装说明等，一、二次试验应合格，接线正性检查应合格，送电前继电保护应已正确投用；
- b) 变压器外罩上应有设备位号或名称标识，并悬挂“止步，高压危险！”标示牌；变压器本体控制箱、端子箱、表计等应有统一标识号；
- c) 变压器母线搭接螺栓等电气连接部位，应用力矩扳手按规定力矩值拧紧，画上紧固记号线，电气连接部位应保持无应力要求；
- d) 本体、外罩接地应良好，检查确认铁芯绝缘合格；
- e) 温控器工作应正常，并按整定值通知单要求正确设置；
- f) 分接头连接接触应良好，分接位置应正确，三相应一致；
- g) 线圈环氧绝缘层应无裂开、剥落现象；
- h) 冷却风机试运应合格；
- i) 外罩箱体应完好，柜门带电闭锁功能应验证合格；
- j) 变压器应进行整体清扫，检查应无积灰，无异物遗留；封堵应完好。

检验方法：现场检查，检查文件记录与报告。

20.4.3 电动机的检查应符合下列要求：

- a) 电动机安装应符合本标准、制造厂的技术要求及安装说明等；一次试验应合格，其配电设备相关试验和接线正确性检查应合格；送电前继电保护应已正确投用；
- b) 电动机外观应完好无损坏，螺栓和防松动设施应齐全；
- c) 接线盒内接线应正确、紧固并画上紧固记号线，绝缘件应完好，电气间隙和爬电距离应符合要求；防爆接线盒的隔爆面及密封应符合要求；
- d) 电动机及操作柱应按规定接地；
- e) 电缆截面积、绝缘电阻应符合要求，高压电缆一次试验应合格；

- f) 所有电缆检查接线应正确，并挂好电缆标示牌；
- g) 配电回路和操作柱信号灯颜色应一致，外观应完好；
- h) 电动机绕组各相间的绝缘和对地绝缘应符合要求，相间的电阻值应平衡；
- i) 电动机表面及转动部分应清洁无异物；
- j) 盘动转子应灵活，检查定、转子应无摩擦，机械部分应无卡涩现象；
- k) 电动机及周围应清洁，无妨碍运行的物件；
- l) 油润滑的电动机检查油环油量应充足，油色应正常，油位应正常，润滑油系统应投运正常；脂润滑的电动机检查油脂颜色应正常，加脂量应合适，注油和排油设施应正常；
- m) 电机尾部的冷却风扇、变频电机和直流电机的强制冷却风机的配电及运转应正常；冷却装置应完好，运行应正常；
- n) 绕线式电动机整流子、滑环、电刷接触应良好，启动装置应在启动位置，调整电阻应无卡涩现象；利用频敏电阻启动的绕线电动机应检查频敏电阻及短路开关应正常，且短接开关在断开位置；
- o) 电磁制动电机制动器应正常。

检验方法：现场检查，检查文件记录与报告。

20.4.4 高压开关柜的检查应符合下列要求：

- a) 高压柜安装应符合本标准、制造厂的技术要求及安装说明等，一、二次试验应合格，接线正确性检查应合格，整组试验应合格，送电前继电保护已正确投用；
- b) 高压柜的漆层应完整，并应无损伤；固定电器的支架等应采取防锈蚀措施；
- c) 硬母线平置时，贯穿螺栓应由下往上穿，其余情况下，螺母应置于维护侧，螺栓长度宜露出螺母 2 扣~3 扣；屏柜内母线连接螺栓或其他一次设备电气连接螺栓应用力矩扳手按规定力矩值拧紧，画上紧固记号线，记号线应从螺栓划到螺母直至底板；
- d) 检查母线室内应无异物遗留，所有封板应正确安装，封堵完好；
- e) 每个柜门打开、关闭应灵活，手车推拉抽插的应平滑；绝缘隔板应完好，开闭灵活可靠，并随手车的进出而相应动作；接地闸刀操作应灵活；同型号手车应能互换；
- f) 事故泄压通道应采用塑料螺栓固定，严禁使用金属螺栓；泄压通道应避免朝向人员经过的走道；泄压通道不应被异物覆盖；
- g) 所有二次元件应完好、无缺损，元件应有统一标识号（根据原理图上的元件符号）；所有可操作的空气开关、熔丝、小闸刀还应有设备名称；二次接线连接应牢固，接触应良好，接线端子标识及接线应正确无误；
- h) 高压柜正面和背面每扇可拆卸的门上应有柜号、设备位号标识，可抽出的断路器正面应有柜号标识；
- i) 各连接部分应紧固，螺栓、螺母等应无缺失、松动情况；
- j) 柜体、柜门等应可靠接地；
- k) 可抽出断路器的一次触头应涂覆薄层中性凡士林；
- l) 二次插头应完好无误，插接应可靠，无缺针、断针等情况；
- m) 防误闭锁装置功能应齐全，能正确实现闭锁及防止误操作；
- n) 本柜及上级电源侧或下级用电设备侧电缆已连接，且接线正确、牢固；保护隔板、接线盒已正确封闭，无触及带电部分的危险；当用电设备的电缆未接线时，应采取现场电缆头三相短路接地、出线回路做安全警示标识等措施；
- o) 电缆金属护层接地线应回穿过零序电流互感器，接地线应加绝缘套管；电缆终端根部引出部位应有绝缘措施，且应检查未被电缆夹具压破接地；

- p) 高压柜应进行整体清扫，检查无积灰、异物；柜体封堵应完好，GIS、CGIS 设备备用出线口封堵完好。

检验方法：现场检查，检查文件记录与报告。

20.4.5 低压开关柜的检查应符合下列要求：

- a) 低压柜安装应符合本标准、制造厂的技术要求及安装说明等，一、二次试验应合格，接线正确性检查应合格，整组试验应合格，送电前继电保护已正确投用；
- b) 开关柜的漆层应完整，并应无损伤；固定电器的支架等应采取防锈蚀措施；
- c) 硬母线平置时，贯穿螺栓应由下往上穿，其余情况下，螺母应置于维护侧，螺栓长度宜露出螺母 2 扣~3 扣；屏柜内母线连接螺栓或其他一次设备电气连接螺栓要求用力矩扳手按规定力矩值拧紧，画上紧固记号线，记号线应从螺栓划到螺母直至底板；
- d) 检查母线室内应无异物遗留，所有封板已正确安装，封堵完好；柜内所有裸露母排应有隔离，对无法进行隔离的母排应进行绝缘护套防护处理；低压柜边柜主母线应预留母排搭接孔；
- e) 每个柜门打开、关闭应灵活，小车、抽屉推拉抽插应平滑；
- f) 以空气开关、接触器、综合保护器、热元件、触头等元件为单个最小单元，检查它们之间的接线应正确、完好及牢固；元件应有统一标识号，线端标志及接线应正确无误；
- g) 低压柜正面、背面的柜顶部以及柜后每扇可拆卸的门上应有柜号；低压柜每个回路开关面板上和出线一次端子上应有回路号、设备位号；
- h) 各连接部分应紧固，螺栓、螺母等应无缺失、松动的情况；
- i) 柜体、柜门等应可靠接地；
- j) 断路器、抽屉的一次触头应涂覆薄层中性凡士林，当设备生产厂家有专用的润滑脂时，应使用厂家专用润滑脂；
- k) 二次插头应完好无误，插接可靠，无缺针、断针等情况；
- l) 防误闭锁装置功能应齐全，能正确实现闭锁及防止误操作；
- m) 本柜及上级电源侧或下级用电设备侧电缆已连接，且接线正确、牢固；保护隔板、接线盒已正确封闭，无触及带电部分的危险；当用电设备的电缆未接线时，应采取现场电缆头短路接地、出线回路做安全警示标识等措施；
- n) 低压柜应进行整体清扫，检查无积灰、异物；柜体封堵应完好。

检验方法：现场检查，检查文件记录与报告。

20.4.6 母线的检查应符合下列要求：

- a) 母线安装应符合本标准、制造厂的技术要求及安装说明等，试验应合格；送电前继电保护应已正确投用；
- b) 绝缘子应清洁，无裂纹、缺口等，电压等级应正确；母线各相色标识应正确；
- c) 硬母线平置时，贯穿螺栓应由下往上穿，其余情况下，螺母应置于维护侧，螺栓长度宜露出螺母 2 扣~3 扣；屏柜内母线连接螺栓或其他一次设备电气连接螺栓要求用力矩扳手按规定力矩值拧紧，画上紧固记号线，记号线应从螺栓划到螺母直至底板；
- d) 进出变电所（站）的母线槽应采取可靠的防雨措施，防止雨水从墙面接合部进入，接合部上方应做防雨遮檐；
- e) 变压器与开关柜采用母线桥连接，且不在同一室内时，母线桥穿墙的内部和外部均应封堵严密；
- f) 母线应进行整体清扫，检查无积灰、异物；柜体应清洁，封堵应完好。

检验方法：现场检查，检查文件记录与报告。

20.4.7 UPS 的检查应符合下列要求：

- a) UPS 安装应符合本标准、制造厂的技术要求及安装说明等，试验应合格；

- b) UPS 应安装在单独房间内, 安装环境空气最大相对湿度不应超过 90% (周围温度 $25^{\circ}\text{C} \pm 5^{\circ}\text{C}$), 室内应装有温度监测元件, 并将可设定的高温报警信号接入监控系统;
- c) 安装地点应无强烈振动, 无腐蚀金属和破坏绝缘的有害气体, 无严重尘埃, 无导电微粒和爆炸介质, 无强烈磁电干扰;
- d) UPS 外壳的接地应牢固良好, 装有电器的可开启的门应以裸铜线与接地的金属构架可靠连接;
- e) 二次回路接线应正确, 绝缘应良好且无损伤; 安装调试完成后, 电缆入口及屏柜的预留孔洞应做好封堵, 电缆标牌应清晰正确;
- f) UPS 输出至仪表机柜间的动力电缆 N 线根据业主要求在电气或仪表侧单端接地;
- g) UPS 综合故障报警接点电缆应采用屏蔽电缆;
- h) UPS 上各表计投用前应按规定进行试验并合格, 指针式表计需有红线或红色指针标识额定值;
- i) UPS 输出投用前核实 UPS 输出开关与下级用户总输入开关之间级差配合应符合要求, 上级空气开关容量至少应比下级大一个级差;
- j) UPS 安装后的首次开机与调试应在制造厂技术人员指导下进行, 调试结果应满足: UPS 工作正常, 切换试验正常, 液晶显示屏上无异常故障报警, 切换过程中同步确认监控后台报警信息正确;
- k) UPS 柜门上方应有正式的命名, 现场应放置 UPS 典型操作手册;
- l) UPS 蓄电池组检查项目应符合下列要求:
 - 1) 蓄电池槽应无裂纹、损伤, 槽盖应密封良好; 蓄电池的正负端柱应极性正确, 并应无变形, 极柱应无损伤及变形, 连接条、螺栓及螺母应齐全;
 - 2) 蓄电池安装应平稳, 间距均匀, 电池连接条接线应正确, 接头连接部分应涂上电力复合脂, 螺栓应紧固并画记号线, 蓄电池应有编号标识;
 - 3) 蓄电池投用前应充放电活化合格;
- m) UPS 设备应进行清扫, 确认清洁, 无异物遗留。

检验方法: 现场检查, 检查文件记录与报告。

20.4.8 EPS 的检查应符合下列要求:

- a) EPS 安装应符合本标准、制造厂的技术要求及安装说明等, 试验应合格;
- b) EPS 安装地点应无强烈振动, 无腐蚀金属和破坏绝缘的有害气体, 无严重尘埃, 无导电微粒和爆炸介质, 无强烈磁电干扰;
- c) EPS 外壳的接地应牢固良好, 装有电器的可开启的门应以裸铜线与接地的金属构架可靠连接;
- d) 二次回路接线应正确, 绝缘应良好且无损伤; 安装调试完成后, 电缆入口及屏柜的预留孔洞应做好封堵, 电缆标牌应清晰正确;
- e) EPS 上各表计投用前应按规定进行试验并合格, 指针式表计需有红线或红色指针标识额定值;
- f) EPS 安装后的首次开机与调试应在制造厂技术人员指导下进行, 调试结果应满足: EPS 工作正常, 切换试验正常, 液晶显示屏上无异常故障报警, 切换过程中同步确认监控后台报警信息正确;
- g) EPS 柜门上方应有正式的命名;
- h) EPS 蓄电池组检查项目检查项目参见 UPS 蓄电池组检查项目;
- i) EPS 设备应进行清扫, 确认清洁, 无异物遗留。

检验方法: 现场检查, 检查文件记录与报告。

20.4.9 直流系统的检查应符合下列要求:

- a) 直流屏(柜)安装应符合本标准、制造厂的技术要求及安装说明等, 试验应合格;
- b) 安装地点应无强烈振动, 无腐蚀金属和破坏绝缘的有害气体, 无严重尘埃, 无导电微粒和爆

炸介质，无强烈磁电干扰；空气最大相对湿度应不超过 90%（周围温度 $25^{\circ}\text{C} \pm 5^{\circ}\text{C}$ ）；

- c) 直流屏（柜）的接地应牢固良好，装有电器的可开启的门应以裸铜线与接地的金属构架可靠连接；
- d) 二次回路接线应正确，绝缘应良好且无损伤；安装调试完成后，电缆入口及屏柜的预留孔洞应做好封堵，电缆标牌应清晰正确；
- e) 直流屏（柜）综合故障报警接点电缆应采用屏蔽电缆；
- f) 直流屏（柜）上各表计投用前应进行试验并合格，指针式表计需有红线或红色指针标识额定值；
- g) 各高频模块输入侧应分别安装保护用熔断器；
- h) 直流屏（柜）门上方应有正式的命名；
- i) 首次上电调试应由制造厂技术人员进行，调试结果应满足：直流屏工作正常，切换试验正常，液晶显示屏上无异常故障报警，显示屏内各故障信号模拟试验正常；调试过程中同步确认监控后台报警信息应正确；
- j) 直流系统蓄电池组检查项目参见 UPS 蓄电池组检查项目；
- k) 直流系统设备应进行清扫，确认清洁，无异物遗留。

检验方法：现场检查，检查文件记录与报告。

20.4.10 电力电容器的检查应符合下列要求：

- a) 电力电容器安装应符合本标准、制造厂的技术要求及安装说明等，一、二次试验应合格；
- b) 对于制造厂已经分组运输的电容器，现场应进行试验并复核分组电容量；
- c) 三相电容的差值符合相关标准要求。静止补偿电容器三相平均电容值与偏差值，应能满足继电保护的要求；
- d) 电容器瓷套端子宜采用软导线连接；
- e) 对地绝缘的电容器组应将其外壳接至固定电位，该电位应与电容器围栏等保持符合规定的安全距离；
- f) 电容器组采用差压保护时，差压保护的二次接线应与电容器组一次接线方式相一致；
- g) 电容器组测得的介质损耗角正切值应符合产品技术条件的规定；
- h) 电容器组应进行清扫，确认清洁，无异物遗留。

检验方法：现场检查，检查文件记录与报告。

20.4.11 变频器的检查应符合下列要求：

- a) 变频器安装应符合本标准、制造厂的技术要求及安装说明等；
- b) 变频器柜应采用螺栓固定安装；
- c) 变频器柜的接地应牢固良好；装有电器的可开启的门，应以裸铜线与接地的金属构架可靠连接。
- d) 二次回路接线应正确，绝缘应良好且无损伤；安装调试完毕后，电缆入口及屏柜的预留孔洞应做好封堵，电缆标牌应清晰正确；
- e) 所有散热风道出口处应系上飘带以便于观察通风运转状况；
- f) 变频器应在制造厂技术人员到场指导下进行调试；
- g) 变频器周围环境应整洁，变频器上方不得放置物品。

检验方法：现场检查，检查文件记录与报告。

20.4.12 电缆的检查应符合下列要求：

- a) 电缆外观应无腐蚀，无损伤，绝缘良好；
- b) 电缆敷设应整齐，不宜交叉，固定应牢靠，标志编号应齐全；
- c) 电缆铠装及屏蔽层接地应可靠接地，动力电缆的屏蔽层与铠装层应分别引出接地线，不得多回路共用一个接地鼻子或接地螺栓；

- d) 电缆孔洞应封堵严密;
- e) 电缆进出柜屏前应有夹具固定, 单芯电缆需采用防涡流的材质做抱箍;
- f) 下列电缆不宜敷设在同一层支架或桥架上:
 - 1) 1kV 以上与 1kV 以下的电缆;
 - 2) 同一路径向一级负荷供电的双路电源电缆;
 - 3) 应急照明与其他照明电缆;
 - 4) 电力电缆与非电力电缆;
- g) 系统电缆(包括光缆)在沿途应挂铝制或不锈钢制标牌, 直行的每隔 50m 间隔一个, 在转弯、进出保护管或涵洞、进出变电所等处均应挂设; 单芯电缆应对每相区分挂牌并核对确认;
- h) 动力电缆连接螺栓紧固后应划紧固线标志;
- i) 所有电缆在变电所(站)内应保留规范的余量长度, 在电缆沟内的负荷末端也应尽量有适当余量。

检验方法: 现场检查, 检查文件记录与报告。

附 录 A
(资料性附录)
电线电缆芯线直径测量方法

- A.0.1 电线电缆的基本规格(单位: mm^2)为: 1、1.5、2.5、4、6、10、16、25、35、50、70、95、120、150、185、240。
- A.0.2 测量前, 检查测量工具应经检定校准合格。
- A.0.3 测量线径计算法。适用于电线电缆圆形芯线无挤压变形的情况。
- 1 采用千分尺或游标卡尺作为测量工具, 千分尺的最小分度值应不超过 0.01mm, 游标卡尺的最小分度值应不超过 0.02mm。
 - 2 采用千分尺测量时, 至少应取 7 根单根芯线直径的算术平均值作为芯线直径。
 - 3 采用游标卡尺测量时, 至少应取 10 根单根芯线直径的算术平均值作为芯线直径。
 - 4 当单根芯线直径较细时, 可将单根芯线在直圆棒上紧密并排缠绕 10 圈以上, 然后用尺测量, 用尺寸除以缠绕的圈数即单根芯线的直径。
 - 5 单根芯线计算截面积= $3.14 \times \text{直径} \times \text{直径} \div 4$ 。
 - 6 电线电缆导体截面积=股数 \times 丝数 \times 单根芯线计算截面积。
- A.0.4 称重法。
- 1 采用精确度为 0.0001g 的电子天平作为测量工具。
 - 2 截取电线电缆一段, 剥出一相铜芯导体, 整理成直线并擦净, 称其重量, 测其长度。铜的密度为 $8.9\text{g}/\text{cm}^3$ 。
 - 3 电线电缆导体截面积=重量 \div 密度 \div 长度。
- A.0.5 测试电阻法。
- 1 采用便携式直流电桥测试仪作为测量工具。
 - 2 将电桥直接接在一段电线电缆两端, 直接读取电阻值, 折算拉直后的电线电缆长度, 即可得到电线电缆导体截面积。
- A.0.6 测量过程中如发现测量值小于电线电缆的基本规格, 可用三种方法中的另一种加以证实。

附录 B
(规范性附录)

高压电气设备绝缘的工频耐压试验电压

表 B 高压电气设备绝缘的工频耐压试验电压

额定电压 (kV)	最高工作电压 (kV)	1min 工频耐受电压 (kV) 有效值 (湿式/干式)									
		电压互感器		电流互感器		穿墙套管		支柱绝缘子			
		出厂	交接	出厂	交接	出厂	交接	干式		湿式	
		出厂	交接	出厂	交接	出厂	交接	出厂	交接	出厂	交接
3	3.6	18/25	14/20	18/25	14/20	18/25	15/20	18	14	25	20
6	7.2	23/30	18/24	23/30	18/24	23/30	18/26	23	18	32	26
10	12	30/42	24/33	30/42	24/33	30/42	26/36	30	24	42	34
15	17.5	40/55	32/44	40/55	32/44	40/55	34/47	40	32	57	46
20	24.0	50/65	40/52	50/65	40/52	50/65	43/55	50	40	68	54
35	40.5	80/95	64/76	80/95	64/76	80/95	68/81	80	64	100	80
66	72.5	140	112	140	112	140	119	140	112	165	132
		160	120	160	120	160	136	160	128	185	148
110	126	185/	148/	185/	148/	185/	160/	185	148	265	212
		200	160	200	160	200	184				
220	252	360	288	360	288	360	306	360	288	450	360
		395	316	395	316	395	336	395	316	495	396

注：栏中斜线前的数值为该类设备的内绝缘和外绝缘湿耐受电压，栏中斜线后的数据为外绝缘干耐受电压。

本标准用词说明

- 1 为便于在执行本标准条文时区别对待，对要求严格程度不同的用词说明如下：
 - 1) 表示很严格，非这样做不可的：
正面词采用“必须”，反面词采用“严禁”；
 - 2) 表示严格，在正常情况下均应这样做的：
正面词采用“应”，反面词采用“不应”或“不得”；
 - 3) 表示允许稍有选择，在条件许可时首先应这样做的：
正面词采用“宜”，反面词采用“不宜”；
 - 4) 表示有选择，在一定条件下可以这样做的，采用“可”。
- 2 条文中指明应按其他有关标准执行的写法为：“应符合……的规定”或“应按……执行”。

SH/T 3552—2021

中华人民共和国石油化工有限公司行业标准

石油化工电气工程施工及验收规范

SH/T 3552—2021

条文说明

2021年 北京

修 订 说 明

《石油化工电气工程施工及验收规范》(SH/T 3552—2021), 经工业和信息化部 2021 年 5 月 17 日以第 14 号公告批准发布。

本标准是在《石油化工电气工程施工质量验收规范》SH 3552—2013 的基础上修订而成, 上一版的主编单位是中石化宁波工程有限公司, 参编单位是中国石化集团北京燕山石化工程质量监督站、镇海石化建安工程有限公司、中石化第四建设有限公司, 主要起草人员是刘小平、励红昌、俞国宾、唐秀丽。

本次修订的主要技术内容是:

1. 增加了火灾自动报警系统安装的章节;
2. 增加了电伴热系统安装的章节;
3. 增加了电气设备受送电条件的章节;
4. 增加了资料性附录“电线电缆芯线直径测量方法”和规范性附录“高压电气设备绝缘的工频耐压试验电压”, 删除了规范性附录“绝缘油试验”;
5. 调整原章节结构, 将原标准第 9 章“电气设备安装检查与验收”拆分成“高压电器安装”“盘、柜及二次回路安装”“蓄电池安装”和“变流设备安装”4 章;
6. 作为“施工及验收标准”, 增加并细化了电气施工工艺控制方面的内容;
7. 本标准技术内容覆盖《石油化工建设工程项目交工技术文件规定》(SH/T 3503—2017) 和《石油化工建设工程项目施工过程技术文件规定》(SH/T 3543—2017) 中电气记录表格应填写内容;
8. 补充了一、二次电气设备试验作业要求。

本标准修订过程中, 编制组进行了广泛的调查研究, 总结了近年来我国石油化工工程建设电气施工的实践经验, 同时参考了有关国际标准和国外先进标准, 并以多种形式广泛地征求了有关设计、施工、监理等方面的意见, 取得了电气施工的重要技术参数, 最终形成了本标准。

为便于广大设计、施工、科研、学校等单位有关人员在使用本标准时能正确理解和执行条文规定, 《石油化工电气工程施工及验收规范》编制组按章、条顺序编制了本标准的条文说明, 对条文规定的目的、依据以及执行中需注意的有关事项进行了说明。但是, 本条文说明不具备与标准正文同等的法律效力, 仅供使用者作为理解和把握标准规定的参考。

目 次

1 范围	93
3 基本规定	93
4 接地装置安装	95
5 高压电器安装	96
6 变压器、电抗器、互感器安装	96
7 盘、柜及二次回路安装	97
8 母线安装	97
9 蓄电池安装	98
10 变流设备安装	98
11 旋转电机安装	98
12 电缆线路安装	100
13 照明装置安装	101
15 电伴热系统安装	101
17 起重机、电梯、电除尘器电气装置安装	102
18 爆炸和火灾危险环境电气装置安装	102
19 电气试验的检查与验收	104
20 电气设备受送电条件检查	107
附录 B 高压电气设备绝缘的工频耐压试验电压	108

1 范围

本标准之所以把 220kV 作为电压等级的分界，是因为目前我国石油化工建设工程最高电压等级是 220kV，且这种局面在可预见的时期内不会改变。220kV 以上电压等级的工程执行电力行业标准，本标准部分条款在执行过程中如与电力行业标准不一致，按照要求高的执行。

石油化工电气工程的施工及验收，应符合国家现行的 SH/T 3508 等标准规范的规定。SH/T 3508 标准是“石油化工工程建设施工质量验收标准体系”的通用标准，和各专业工程施工质量验收系列规范一起构成“石油化工工程建设施工质量验收标准体系”，是各专业工程施工质量验收规范编制的指导性标准。

质量验收活动要检查验证施工过程的质量管理和控制活动的行为质量和工程实体质量。SH/T 3543 中规定的“施工过程技术文件”，是工程实现过程安全质量、使用功能符合要求、质量控制符合程序要求的证据性文件。而 SH/T 3503 中所规定的“交工技术文件”，是“施工过程技术文件”的一部分，是反映工程安全质量和使用功能符合要求，且对建设项目交付和检维修有指导意义需提交建设单位保存的质量见证性文件。上述验收是在参建单位各方能够有效地实现施工过程质量管理的基础上进行的。

3 基本规定

3.1 施工单位具有相应电气工程施工资质，是保证电气工程施工质量最基本的条件之一。

3.2 本条从施工过程质量控制要素——作业人员的能力提出了施工过程质量控制的基本要求，施工单位通过对参与工程施工的相关作业人员进行教育、培训，使相关作业人员具备所需要的能力，并按相关规定取得相应的资格。

《中华人民共和国安全生产法》第二十七条规定：生产经营单位的特种作业人员必须按照国家有关规定经专门的安全作业培训，取得相应资格，方可上岗作业。根据 2015 年 5 月 29 日国家安全监管总局令 80 号第二次修正，《特种作业人员安全技术培训考核管理规定》明确了电工属于特种作业人员。

“特种作业操作证”的全称为《中华人民共和国特种作业操作证》，是指符合《特种作业人员安全技术培训考核管理规定》，经安全技术考核合格得到的允许从事特种作业的上岗证，其考核、发证工作由省级安全生产监督管理部门或者指定的机构负责。特种作业操作证有效期为 6 年，在全国范围内有效。

电气工程施工人员应持证上岗，并符合施工电压等级要求。这里除检查作业人员资格证外，还应检查质量检查员的上岗证书，专业资质方面是否符合要求。如电气专业质量检查员除应有上岗培训证书外还应具备相应的电气专业的专业技术职称，也就是 GB/T 9000 中通常隐含的要求或合同要求。

3.3 电气工程的施工应按已批准的设计文件进行是指按经过图纸核查和图纸会审的设计施工图纸进行。

设计施工图纸是电气工程施工的主要依据，原则上应按图施工，当对设计图纸有异议时，也无权擅自改动图纸，应向相关方反映，并按相应设计变更通知单进行修改施工。

3.4 图纸核查工作重点是审核专业图纸是否符合国家有关经济和技术法规、规范规定，能否保证工程质量和施工安全，图纸表达深度能否满足施工需要等，同时也应对电气专业与其他专业之间设计是否协调，例如空间布置是否相碰、预埋件是否正确等进行审查。图纸会审工作由建设/监理单位组织，建设工程相关方对各自审查出的问题进行讨论并形成会审意见。

3.5 设计交底工作应在图纸核查和会审工作结束之后进行，由设计单位对总图设计、专业设计和总目标布置构思、采用的“四新”技术、设计的技术指标、工程特点、采用规范标准、施工（制造）技术要求等进行交底，并对施工单位等图纸审查提出的问题进行答疑。

3.6 施工组织设计和施工方案对电气工程施工质量、安全、进度和成本控制起着重要的作用，应作为技术准备阶段的一项重要工作来组织。针对常见的部分安装人员技能素质不高的情况，项目部应重点强化技术方案的有效交底工作，通过结合项目现场作业范围，细化交底内容，对不同的作业单元和作业人员有针对性地开展交底活动，不得遗漏后进场的作业人员。技术交底应具有针对性和指导性，要根据施工项目的特点、环境条件、季节变化等情况确定具体办法和方式，交底应注重实效，应做到“六个交清楚”：交清楚工程范围、交清楚施工工艺、交清楚技术要求、交清楚质量标准、交清楚安全措施、交清楚班组应提供的施工原始记录，交底后，所有参加交底人员应在交底记录上签字。

在验收阶段检查施工技术文件和交底记录时应对照施工过程记录文件进行，检查施工技术交底的及时性和有效性以及与工程实际进展的符合情况。

3.7 新版技术标准制发布的信息往往不被作业一线人员及时掌握，而作废版本技术标准的使用，可能对电气工程施工质量造成严重的影响，这种情况应通过加强信息发布和检查予以避免。

3.8 交接试验是电气设备、线路和系统的验收试验，是在安装完成后投入运行前，为确保投产安全及正常运行应进行的检查试验，同时留下其到达安装现场后移交生产前的首次现场试验数据，供今后运行、维护、试验做参考。交接试验标准主要执行现行国家标准 GB 50150《电气装置安装工程电气设备交接试验标准》的规定，新安装的电气设备必须经过试验合格，才能办理竣工验收手续。电气设备预防性试验指为了发现运行中设备的隐患，预防发生事故或设备损坏，对设备进行的检查、试验或检测，也包括取油样或气样进行的试验。继电保护部分的试验主要执行现行国家标准 GB/T 7261《继电保护和自动装置基本试验方法》和现行行业标准 DL/T 995《继电保护和电网安全自动装置检验规程》的规定。

3.9 制造厂按照设计请购条件和国家相关制造标准来生产电气设备和材料，制造厂技术文件包括制造标准、制造图纸、产品出厂检验报告、合格证和包装运输的装箱单等资料。随设备和材料到货的制造厂合格证书代表着制造厂对产品质量的承诺，是现场验收的重点和基本条件之一。

3.10 本条从施工过程质量控制要素——材料控制提出了施工过程质量控制的基本要求，依据《建设工程质量管理条例》第十四条、第二十九条、第三十七条中的有关规定提出，采购单位、施工单位、检测单位、监理单位等按各自职责对工程材料和设备质量进行检查验收。

设备和材料进场前应有设备和材料进场验收是施工质量控制的停止点，验收包括复验、检验、检查等多种形式，但均应有必要的质量检验和复验并有验收记录，无记录的认为此项工作未进行，在验收活动记录中要予以体现。

3.11 本条对设备验收的几种特殊情况做了规定：

起重机械、电梯属于国家规定的特种设备，施工前，电气专业应配合主导专业及时到特种设备所在地特种设备安全监管部门办理施工告知手续，并向特种设备监督检验机构申请监督检查。

对于成套电气设备的制造，制造厂有其专有的制造标准，这是常规的做法，但不应低于国家强制性规范条文的规定。

当前石油化工建设工程引进国外设备、材料的情况是常有的，而国外的制造标准可能与我国并不相同，为了减少验收中发生分歧，本标准规定应按采购合同规定进行验收，当合同未规定时，应召开相关会议协商解决。

3.12 土建工程施工质量是保证电气工程施工质量的基础，土建工程验收合格才开始安装是基本建设程序的要求，因此，土建工程交付安装是施工质量控制的停止点，必须组织交接验收。在验收活动中应检查施工单位的施工过程记录资料和各项测量数据，如基础交安记录，基础及预埋件的各项测量记录数据，无数据支持的“合格”结论是缺乏依据的。

对于室内土建工程，至少应满足：结束室内墙壁的抹面粉刷工作；结束粗制地面工作，并标明最后地面抹光标高；设备的基础和构架强度达到允许设备安装的要求；对设备安装后不能进行的装饰工作，应在设备安装前完成；电气预留孔洞、埋件、地脚螺栓、基础型钢等的位置尺寸应准确等。

对于室外土建工程,至少应满足:在安装电气设备前,混凝土构架、设备基础应达到允许安装的强度;所有模板、废料等应清除干净,基坑回填夯实,施工道路畅通;敷设电缆前,电缆沟或隧道的土建工程应结束。电气设备投入运行前,全部土建工程应结束。

3.14 本条是依据现行国家标准 GB 50556《工业企业电气设备抗震设计规范》的要求提出的。电气设备抗震验算由电气专业提出相关条件,由有关专业负责专业设计。

硬母线如果出现跨越建筑物沉降缝、伸缩缝的情况,一般情况下,设计单位会委托母线制造厂采取软连接过渡等柔性连接措施,安装时必须保证软连接两端与硬母线牢固连接。

3.15 应依据施工工序的重要程度和控制的必要性,明确施工工序不同等级的质量控制点,一般由施工单位提出,报监理和质量监督单位审核同意。

3.16 电气工程应随着施工进度,同步完成施工质量记录,质量记录应执行 SH 3503—2007《石油化工建设工程项目交工技术文件规定》,同时参照执行 SH/T 3543—2007《石油化工建设工程项目施工过程技术文件规定》。

3.18 本条从施工过程质量控制要素——计量器具使用方面提出了施工过程质量控制的要求,即用于工程建设的计量器具包括施工、检测、监理等用于工程实体质量检查、检验用计量器具的质量,是保证实现施工质量目标的基础条件,也是工程开工条件审查和过程控制的内容,计量器具本身若超标,测量工作就失去了真实性。

4 接地装置安装

4.1.3 本条规定了必须要接地的电气装置范围。金属软管一般作为电缆保护套管来使用,但其本身不应作为电气接地连接用,应另加接地跨接线。

4.1.5 接地电阻的大小标志着对电气设备接地性能要求的高低,在接地装置安装完毕后,应测定接地电阻的数值,以确定是否满足设计要求,若不满足要求,应检查原因并采取措施来降低接地电阻的数值,直至符合要求为止。我国电源频率为工频 50Hz,对于电源系统的安全接地电阻,称为工频接地电阻;雷电是脉冲波,用于防雷的接地电阻,称为冲击接地电阻。用接地电阻测试仪测量接地电阻时,由于测试仪器采用工频,因此得到的测量结果是工频接地电阻。工程中对防雷接地装置只测量工频接地电阻。

有效接地系统是指电源中性点直接接地的系统,也称大电流接地系统;非有效接地系统是指电源中性点不接地或经消弧线圈接地的系统,也称小电流接地系统。

4.2.2 镀锌接地材料验收时,应区分其是热镀锌材料还是冷镀锌材料,热镀锌的 65 μm 锌层厚度要远好于冷镀锌的 12 μm 锌层厚度,因而能获得更长的使用寿命。可检查材料的质量证明文件,有怀疑时,可送有资质单位做材料检验。

据某沿海省份的大型石化企业接地装置开挖检查发现,敷设年久的接地装置腐蚀严重,运行 10 年的接地装置水平接地体截面腐蚀到只剩下 50%~60%,运行 15 年以上的接地装置基本锈成铁屑,用手就可扳断。因此,接地材料的材质和规格检查非常重要,不合格接地材料的使用会严重影响接地装置的使用寿命。

4.2.6 北方部分地区冬季时冻土层较深,施工前应查阅相关气象地质资料,尽量将接地线敷设在冻土层以下,一方面以免损坏接地线,另一方面,也是为了满足接地电阻的需要。

接地网埋设深度不宜小于 0.6m,是基于如下考虑:

现行国家标准 GB 50065—2011《交流电气装置的接地设计规范》第 4.3.2 条接地网的埋设深度规定引自原 DL/T 621—1997《交流电气装置的接地》的第 6.2.1 条。原 DL/T 621—1997 的第 6.2.1 条规定:“接地网的埋设深度不宜小于 0.6m”。

现行国家标准 GB 50057—2010《建筑物防雷设计规范》根据 IEC 62305-3:2010 第 26 页的 5.4.3 规

定：“人工接地体在土壤中的埋设深度不应小于 0.5m”。

4.2.7 铜或铜覆钢接地装置与埋地的其他金属材料接触会产生电化学腐蚀，影响接地装置的寿命。

4.2.11 接地施工多数属于隐蔽工程，若焊接处随意点焊几处，虽然用仪器测接地网的接地电阻也能蒙混过关，但它不能满足接地网长时间稳定运行的工作要求，日久失效是非常危险的。

4.2.14 这一条规定在施工中经常被忽略，导致接地不可靠。很多事故，火灾均由接地不可靠导致，应引起检查、验收人员注意和重视。

4.2.15 扁钢接地线采用机械方式弯曲工艺，既可保证搭接面长度，又不破坏镀锌层，还可做到工艺美观。

4.3.1~4.3.5 原标准中，接闪杆称为避雷针，接闪带称为避雷带，接闪线称为避雷线，接闪网称为避雷网。现按照国家标准《建筑物防雷设计规范》的称呼予以修改，接闪器是接闪杆、接闪带、接闪线、接闪网等的统称。

接闪带或引下线若断裂，防雷设施接闪后的雷电流无法入地泄放，就会以滚球形式滚向其他地方，向其他金属体放电，这是不希望发生的。2007 年重庆某地小学遭遇雷击造成学生严重伤亡，与遭雷击的旗杆防雷接地没有做好有直接关系：旗杆把雷引来后，得不到泄放，于是转向其他金属体——窗户钢筋、预制板钢筋，从而引发学生遭到雷击。

防雷支撑的安装宜采用预制块形式，若采用直接在屋面打孔固定、补做防水保护形式，则时间久后，容易造成屋面漏水，影响室内电气设备的安全运行。

5 高压电器安装

5.1.5 有些施工人员认为 SF₆ 设备内部气压大于大气压力，大气中的水分不会渗入设备内。实际上，SF₆ 设备中的气体压力虽然比大气压大，但只要设备存在漏点，空气中的水分会缓慢地渗入到设备内部，这是设备内部的水分分压大大小于大气中的水分分压所致。

设备中水分的分压： $P_1 = P_2 N_1$

式中：

P_2 ——SF₆ 设备气体的绝对压力；

N_1 ——SF₆ 设备内水分子的分子数。

大气中水分的分压： $P_2 = P_0 N_2$

式中：

P_0 ——大气压力；

N_2 ——大气中水分子的分子数。

由于 SF₆ 设备中的气体的水分含量很低，只有几百 μL/L，而大气中的水分含量很高，一般为 1%~4%，因此， $N_2 \gg N_1$ ，则 $P_2 \gg P_1$ ，只要 SF₆ 设备管路存在漏点，水分就能进入设备内部，影响设备的绝缘性能。因此，必须用检漏仪对设备进行检漏。

6 变压器、电抗器、互感器安装

6.1.2 本条中其余情况下，是指单台油量为 1000kg 以内的设备，储油池的容量应不小于设备油量。其中，设备油量可查看设备铭牌，储油池的容量可通过计算储油池卵石的填充率获得，储油池内铺设的卵石空隙为其所能吸纳的油量。25#变压器油密度约为 895kg/m³，卵石空隙率建议取 25%。根据工程实际经验，为防止卵石乱滚，储油池铺设卵石的深度比总深度宜低 0.1m，即卵石顶部有 0.1m 高的余量。

6.1.5 变压器、电抗器若只采取了限位措施，则在地震时可能造成整体位移，因此应采取固定措施。

6.1.8 在常用的 TN-S 接地系统中，配电变压器的外壳等金属构件应与接地网接地干线直接连接，但变压器的中性点 N 不准直接接地，只允许在低压配电柜内引出，并应有两根接地引线与接地网的不同干线连接。这是因为变压器中性点引出的是 PEN 线，在此线上有正常的对地泄漏电流、接地故障电流和三相不平衡电流，因此，PEN 线是带电导体，按照 IEC 60364-1 (2005) 标准和 IEC 60364-4-44 (2006) 标准，变压器中心点不准直接接地，以防止多点接地产生杂散电流和杂散电磁场引起对信息系统的干扰。实际的做法可以如下：从变压器低压桩头引出 4 根母线（A、B、C、PEN），进入低压配电柜之后分成 PE 母线和 N 母线，并且从此开始，N 线对地绝缘，不允许再对 PE 线连接，而 PE 线从此处与接地干线连接，成为变压器中性点的接地点。

6.2.11~6.2.12 气体继电器、压力释放阀等接线盒若密封不好造成进水，会引起上述保护误动作，这类事故已发生很多。

6.3.3~6.3.5 电抗器按照规定的编号安装，是为了减少故障时垂直安装的电抗器相间支持瓷座的拉伸力。

绝缘子顶帽上加减震垫是为了缓冲短路时电抗器之间受到的冲击。

采用非磁性金属材质螺栓是避免变压器、电抗器通过大电流时因涡流而引起发热。

7 盘、柜及二次回路安装

7.2.1~7.2.2 这里首先强调基础先满足要求，其次是开关柜安装后偏差应满足要求，最后柜内元器件和二次接线应满足相应标准要求。满足要求的结论应有众多测量的原始数据来支持最终结果，包括垂直度误差小于 1.5mm/m，水平误差为相邻两柜顶部小于 2mm，成列柜顶部小于 5mm，盘面误差为相邻两柜边小于 1mm，成列柜面小于 5mm，柜间接缝小于 2mm。既有单面柜测量数据也要有整列柜测量数据，测量的原始数据可以是手写，以备查阅，没有原始测量数据的结论是无效的。

柜内二次接线应满足相应标准要求，常见的质量问题是产品出厂时不满足安装规范的国家标准。为了保证可靠的运行和操作者的安全，高低压开关柜应具有以下功能：①防止带负荷分、合隔离开关（隔离手车）；②防止误分、误合断路器、负荷开关、接触器（允许提示性）；③防止接地开关处在闭合位置时关合断路器、负荷开关等开关；④防止在带电时误合接地开关；⑤防止误入带电隔室。以上五点统称为“五防连锁”。

7.2.3~7.2.4 小母线安装质量应注意铜棒或铜管直径不小于 6mm；不同相或不同极的裸露部分之间或裸露部分与地之间，电气间隙不小于 12mm，爬电距离不小于 20mm；保护屏接地端子截面不小于 4mm² 多股铜线与接地网直接连通；屏蔽接地网与一次接地网之间，应用不小于 100mm² 的铜芯黄绿导线相连。

8 母线安装

8.2.2 电力复合脂（又称导电膏）用于母线接触面，可以提高接头的导电能力，据有关资料，电力复合脂可使接触电阻下降 25% 以上，使接头温升下降 25% 以上，明显延长接头寿命。

插接式母线槽也有制造厂称为密集绝缘母线槽，其接头的连接螺栓紧固力矩值通常应大于常规硬母线，如某制造厂规定，M12 连接螺栓紧固力矩为 78.4N·m，M16 连接螺栓紧固力矩为 117.6N·m，而常规硬母线按照表 8.2.2 钢制螺栓的紧固力矩值，M12 连接螺栓紧固力矩为 31.4N·m~39.2N·m，M16 连接螺栓紧固力矩为 78.5N·m~98.1N·m。

8.2.4 插接母线槽水平安装时，两个支架之间的距离不大于 3m，垂直安装时，在每层楼面板处固定，这是母线槽制造厂的技术要求，目的是控制母线槽变形在制造厂允许范围内。

8.6.2 耐张绝缘子串的锁紧销起到防止绝缘子钢脚球头从钢帽碗口脱出的作用。锁紧销有 R 型和 W 型两种，前者是从绝缘子钢帽小口向碗口方向穿入，后者是从碗口向小口方向穿入，由于穿入方向不同，对绝缘子串碗口的朝向也提出不同的要求，目的都是为了避免运行状态下锁紧销因松懈脱落造成绝缘子串掉串事故。

8.6.4 沿海地区台风暴雨多，如果穿墙套管密封或安装质量不好，在长时间雨水作用下，会造成穿墙套管安装部位渗水，危害室内设备的安全运行。

9 蓄电池安装

9.2.5 碱性蓄电池组具有免维护、体积小、使用寿命长的优点。通过放电测试，可以判断蓄电池容量是否满足标准、内部是否存在失水或干裂等问题。

9.3.5~9.3.6 密封铅酸蓄电池组具有适用温度及电流范围大、储存性能好、化学能和电能转换效率高、端电压高、容量大且造价低等优点。通过放电测试，可以发现单节蓄电池容量不足、蓄电池内部极板变形、短路或断裂等缺陷。

10 变流设备安装

10.1.1 变流设备属于电力电子设备，对使用环境的温度和湿度要求较高，由于夏天环境温度过高，造成变流设备过热报警或元件损坏故障屡见不鲜，给房间安装机械通风装置或空调，能给变流设备等的稳定运行创造条件。

10.2.4~10.2.5 UPS 和 EPS 安装时，应对电池性能、极性及电源转换时间进行核实，有疑义时，由于施工现场条件无法满足测试相关参数要求，因此应由制造厂到现场进行测试。

10.3.3~10.3.5 变频器附近若存在电焊机、电解电源或采用集电环供电的场合，变频器本身的微机控制板易受到干扰而出现保护动作，因此，需要采取屏蔽电缆等抗干扰措施。

11 旋转电机安装

11.1.4 电机到场后应检查转子等的保护层是否完整及包装内有无凝结积水现象，对充氮运输的电机检查其氮气纯度和压力应满足产品文件的要求，以便判断电机绝缘是否受潮。

电机存放处的环境温度和湿度应满足产品技术文件的要求，应充分考虑防潮、防积水浸泡、防尘及保温等要求，以免降低电机的绝缘性能。要采取措施防止小动物如老鼠、蛇等进入以免发生损伤绕组的故事。

定期使用兆欧表测量定子及转子的绝缘电阻，以及时检查电机是否受潮，以便采取措施。

大型发电机随着转子长度的增加，放置时的挠度也增大，应注意转子存放时的支撑位置。为防止转子轴变形，制造厂要求在保管期间定期盘动转子，避免因存放不当导致转子大轴弯曲。保管期间还应每月一次检查轴颈、铁芯、集电环等部位不得有锈蚀。

电机定子、转子在起吊及搬运过程中着力点的部位应符合产品要求，以防止外壳、铁芯、绕组等受到损伤或额外的机械应力。

11.1.5 电动机的接线盒密封有防爆密封面密封和密封圈密封等形式，应注意防爆密封面没有压紧和密封圈缺失的情况。

电动机与电缆连接时，电缆芯线应位于两个弓形垫圈或压板之间，接地芯线应位于接地螺钉的弓形垫圈之间，并可靠压紧以保证接触良好。

11.1.6 在绝缘损坏等非正常情况下，电动机可能发生漏电，为了保证人身和设备安全，规定电动机必须有明显可靠的接地。

11.1.7 本条规定了旋转电机在试运行前应从文明施工、安全管控、电气性能、机械性能等方面进行检查确认，确保人身及设备安全。

11.1.8 有的电动机不能反转，有的电动机虽然可以反转，但与其联为一体的机械不能反转，因此电机在接线前应检查电源的相序与电动机转向的相序应一致，避免反转时损坏电动机或机械设备。

电动机安装后对其进行空载试运行并测量空载电流是检查电动机有无问题的简单有效的方法，电动机试运行时发现三相电流严重不平衡和电动机发热，通过做空载检查可以分析辨别是电动机的问题还是机械的问题，从而使问题简单化。

电气设备的温度是影响绝缘材料和使用寿命的主要因素，绝缘材料的等级划分和极限使用温度是针对不同绝缘材料结构，以设备实际使用寿命为 15 年~20 年而制定的，如表 1 所示。

表 1 绝缘材料的极限使用温度

绝缘等级	A	E	B	F	H
极限温度 (°C)	105	120	130	155	180
规定的环境温度 (°C)	40	40	40	40	40
热点温差 (°C)	5	5	10	15	15
温升极限 (K)	60	75	80	100	125

电动机的允许使用温度（即温升极限用 K 代 °C）是材料的极限温度减去国家规定的最高使用环境温度（40°C）和“额定负载时绕组热点的温度与平均温度之差”（即热点温差——一个沿用的规定值）后的数值。

电动机振动情况一般是在电动机已经达到平稳转速时测量。电动机运转中振动值超标，轻者造成设备损坏，影响设备正常运转，重者导致装置跳车停产，给工厂生产造成重大损失，所以应采用振动仪进行电动机振动是否超标的测试。对指定方向上的支承部件按柔度分两种状态：刚性支承、柔性支承。在测量方向上机器与支承系统组合的最低固有频率至少大于主激励频率（大多数情况下为旋转频率）25%，则支承系统在该方向上可看作刚性支承，其他所有的支承系统都可看作柔性支承系统。作为典型的例子，大中型电动机在低转速时通常具有刚性支承，而功率大于 10MW 的透平发电机或压缩机以及立式机器装置通常具有柔性支承。

11.2.1 根据多年来的安装经验，在发电机安装的全过程中保持铁芯、绕组、机座内部清洁，对发电机安全运行非常重要，所以规定在发电机安装过程中应保持铁芯、绕组、机座内部清洁无尘土、无油和杂物。

根据国内发电机运行事故统计资料，有的发电机由于定子引线及出线绝缘包扎不良而发生过对地及相间短路事故，故对引线出线的绝缘包扎的技术要求做了明确规定。

为了保证发电机、电动机运行后各测点温度测量的准确性，埋入式测温元件的引出线和端子板应清洁、绝缘和屏蔽接地良好。

11.2.2 由于一般电刷弹簧均有部分电流流过，从而使弹簧发热而逐渐丧失弹性，制造厂已生产带有绝缘结构的电刷弹簧，安装时要求绝缘垫完好，对地绝缘电阻应不小于 1MΩ。

电刷接触面应与集电环的弧度相吻合，接触面不应小于单个电刷截面的 75%，是为了保证通过各电刷电流的均匀性。

实际到货的刷握都是制造厂配套供货的，电刷调整中一般先压力小一些，运行后观察有无火花产生，如无火花产生，同一刷握的压力又比较接近，就可以了。

11.2.3 本条规定了判断电机是否需要干燥的依据。电机绝缘表面受潮，会导致绝缘电阻降低、泄漏电

流增大，因而需要测量其绝缘电阻，当不符合现行国家标准 GB 50150《电气装置安装工程电气设备交接试验标准》的有关规定时，应对电机进行干燥。

11.2.5 已经通过交流耐压试验的发电机，在启动前绝缘电阻值偏低或不合格，一般均为表面受潮，目前，电机均采用环氧粉云母绝缘，较之沥青云母绝缘等更不易受潮，本条规定在运行温度或环氧粉云母绝缘在常温时，按额定电压计算绝缘电阻值不低于 $1M\Omega$ 通过是可行的。

11.3.2 基于我国电动机制造厂制造质量的提高和多年来安装经验，经过外观检查或开启式电动机经过端部检查，再按规定经过电气试验无异常现象时，可以不受现场保管时间限制，可以不做抽芯检查。国外发达国家进口电动机都不要求或不允许现场做抽芯检查。

11.3.4 电动机的试运行一般是在电动机脱开机械的状况下，电动机接通电源后速度由静止加速到稳定转速的过程。电动机的单机试运时间一般从稳定转速起连续不间断运行 2h，若中间停车，则需重新进行 2h 的单机试运。

12 电缆线路安装

12.1.1~12.1.4 这几条给出了电缆验收的基本要求和规定，查设计文件、图纸，也查施工过程记录资料和施工过程的检验批、分项、分部等验收记录。

12.2.1 本标准中，电缆桥架称呼包括电线槽、金属线槽，它们都是支承电缆的刚性结构系统。

12.3.4 目前电缆保护钢管基本上都是镀锌钢管，埋地敷设时，由于腐蚀原因，在使用一段时间后，螺纹连接处存在强度不高和接触电阻大的问题。镀锌钢管采用套管焊接连接可有效解决前述两方面问题，但也存在焊接后损坏钢管镀锌层的问题，但焊接处局部的防腐处理是容易做好的。权衡两种工艺的利弊，建议采用后者的工艺。

12.4.5 现场检查曾发现配电室由一层电缆夹层到二层配电柜的成批的各种动力、控制电缆未固定，这会造成电缆接线端垂直受力。

随着变（配）电所容量越来越大，在配电系统中并联使用单芯电缆的情况越来越多，三相电路中并联使用的单芯电缆错误的电缆排列方式会加大同相电缆电流的不平衡度，加大电缆的发热。

12.4.8 直埋电缆与地下管道需要保持一定距离，主要是考虑电缆散热和管道检修维护对电缆的影响因素。

12.5.3 单芯电力电缆中的单相电流会在屏蔽层中感应很高的电压，若形成通路，就会有环流产生，引起电缆发热，甚至造成事故，因此，在工程中多采用以下接地方式来解决：两端直接接地，一端直接接地、另一端经保护器接地，中间直接接地、两端接保护器接地，交叉互联接地，电缆换位交叉互联接地等。各种方式均有其优点和缺点，具体由设计根据线路长度、敷设场所、中接头多少等情况综合分析后选择。

12.5.5 在控制电缆通电运行时，控制电缆的屏蔽层不接地或接地接触不好，屏蔽层会产生较高的感应电压，可能造成控制回路的误动作。控制电缆的屏蔽层接地方式应根据所在回路性质不同区别对待，以收到较好的接地效果。

12.5.13 如果因零序电流互感器的窗口太小，不能同时穿入几根并联供电的电缆，则应采用几套型号和变比完全相同的零序电流互感器，这时要注意零序电流互感器的二次侧接线不正确（如二次侧串联后接入零序电流保护继电器）会造成零序电流保护的拒动。

12.7.2 防火封堵是防止火势蔓延的有效手段，防火封堵常由防火隔板、耐火柔性堵料或者阻火板构成。目前大量使用的油浸式变压器一旦火灾发生，火借油势，火势会很凶猛，若变压器室到低配室母线槽孔封堵不严，会使大火顺着母线槽进入到低配室。电气盘柜底板上分布有进出线孔，在敷设电缆时底板不能拆去，并在电缆安装接线后再封堵。

13 照明装置安装

13.1.4 防爆照明箱等电缆引入,如未按安装规范要求施工,将导致隔爆空腔与外部导通或失去隔爆强度,丧失其防爆性能。

13.3.2 导线连接时若采用传统的缠绕法,需要对缠绕工艺有较高的要求,否则会造成接头较大的接触电阻,因此,本标准不推荐这种施工工艺。

13.3.8 钢管口有毛刺在穿线时极易损伤导线绝缘层,造成绝缘测试时不能成功。

13.3.9 相线 and 中性线若使用同一颜色的导线则不易区别,而且断线、留头时若没有严格做出记号,可能造成相线 and 中性线混淆不清,引起照明装置无法正常工作,或发生触电事故,造成人员伤害。为了保证相线、中性线不混淆,应采用不同颜色的导线。

13.5.1 开关、插座的安装也是室内电气安装的重要环节,直接影响室内的美观程度,从技术角度来说并没有较大的难度,但是质量问题时有发生,应该引起充分重视。

15 电伴热系统安装

15.1.1 电伴热产品品种多、规格多,对电伴热的安装,设计单位往往不做过多要求,施工时需要参照制造厂的产品说明书。

15.1.2 电伴热带绝缘测试不像一般电线电缆,它本身的发热量较大,对其运行中的绝缘有所影响,所以一般要求电伴热绝缘电阻不小于 $20M\Omega$ 。

15.1.3 电伴热产品说明书中一般不对敷设温度做要求,敷设温度主要与电伴热基材的允许敷设温度有关。GB/T 19835—2015《自限热电伴热带》规定了电伴热带敷设的环境温度:对聚乙烯基材的伴热带最低为 -40°C ,对氟塑料基材的伴热带最低为 -35°C 。国家建筑标准设计图集 16S401《管道和设备保温、防结露及电伴热》规定电伴热带敷设的环境温度不宜低于 -10°C 。本标准采用 16S401 的规定。

15.1.6 电伴热带弯曲半径主要参考控制电缆的敷设要求,主要保证弯曲时不使电伴热带有扭伤损坏。

15.1.13~15.1.14 绝缘测试和通电试运行是检查电伴热带敷设质量的重要手段,试运行中对温度的设定和控制是通电试运行的重点。

15.2.1 本条强调电伴热带敷设前,管道系统的工作应完成,预防施工程序错乱,造成电伴热系统的损伤。

15.3.4 电气设备接线口朝上,极易渗水,造成隐患。

15.4.1 电伴热安装的隐蔽工程记录采用 SH/T 3503-J112 隐蔽工程验收记录表格;隐蔽情况用文字说明时应清晰准确;用简图记录时应标明管线号或设备位号、电伴热编号、接线盒编号等。例如,管线伴热的隐蔽简图记录可参考图 1,设备伴热的隐蔽简图记录可参考图 2。

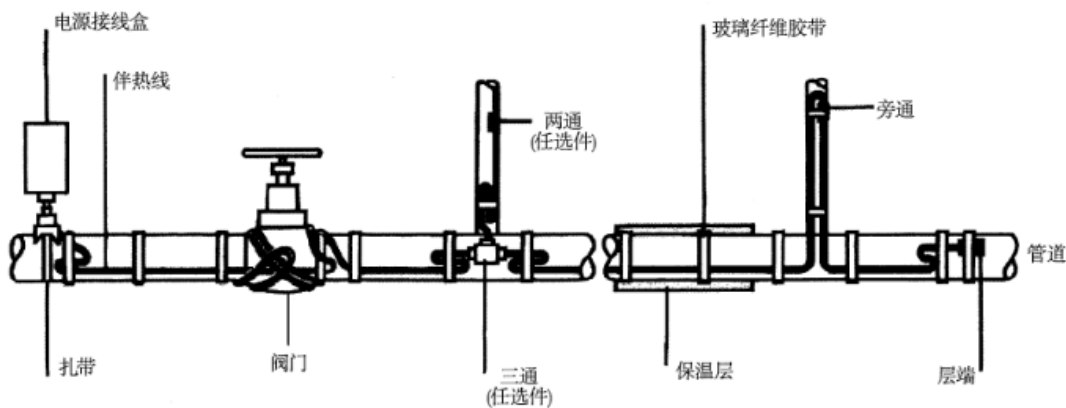


图 1 管线伴热的隐蔽简图

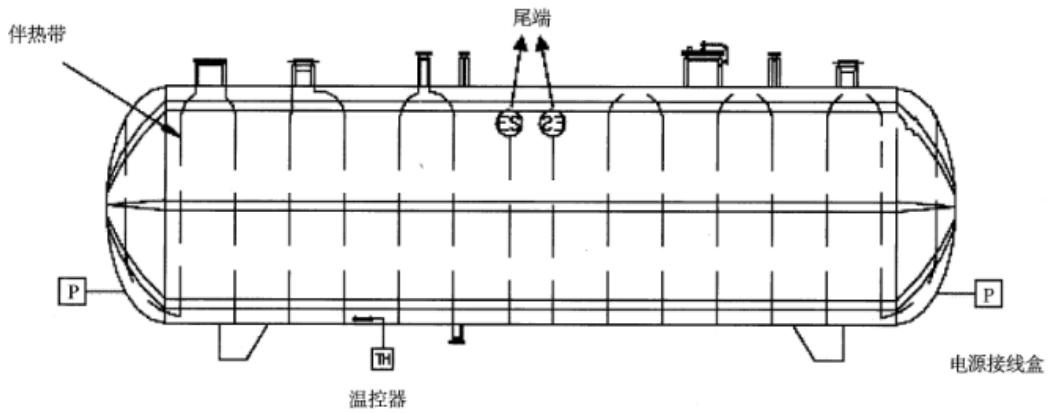


图 2 设备伴热的隐蔽简图

17 起重机、电梯、电除尘器电气装置安装

17.2.1 电梯井道底坑如果出现积水、渗漏水现象，会造成电梯机械部件锈蚀，电气元件绝缘性能下降。

18 爆炸和火灾危险环境电气装置安装

18.1.1 “Ex”是爆炸性环境用电气设备的警示标志，适用于爆炸性气体环境和爆炸性粉尘环境。依据现行国家防爆标准，除粉尘环境用电气设备外，爆炸性气体环境用电气设备的防爆标志方法已趋于统一，即依次由“Ex”符号、“防爆型式”符号、“类别”符号和“温度组别”符号构成。其中，“防爆型式”符号是指防爆型的传统符号，主要有隔爆外壳型“d”、增安型“e”和本质安全型“ia”等。

GB 3836 系列标准《爆炸性环境》是爆炸性环境防爆电气设备安装验收的重要标准，目前，该系列标准已有 21 项，发布年限跨度从 2007 年到 2017 年，在 2010 年的相关标准中，已将原先的“爆炸性气体环境”变更为“爆炸性环境”，同时覆盖了爆炸性粉尘环境。目前，我国爆炸性环境分为三类：I 类（煤矿瓦斯气体环境）、II 类（除煤矿瓦斯气体以外的其他爆炸性气体环境）、III 类（除煤矿以外的爆炸性粉尘环境），对应的防爆电气设备也分为 I 类、II 类、III 类，其中，II 类电气设备可进一步再分类：IIA 类（代表性气体是丙烷）、IIB 类（代表性气体是乙烯）、IIC 类（代表性气体是氢气），III 类电气设备进一步再分类：IIIA（可燃性飞絮）、IIIB（非导电性粉尘）、IIIC（导电性粉尘）。

GB 3836.1—2010 引入了“设备保护级别（EPL）”的概念，不同防爆型式的防爆电气设备，只要 EPL 相同，其保护能力也认为是相同的。例如 Ex ib IIB T4 Gb 的设备与 Exd IIB T4 Gb 的设备具有相同的保护能力，都可以在同样的爆炸危险区域内使用。区域标示与适用的设备保护级别（EPL）关系见表 2。

表 2 区域标示与适用的设备保护级别（EPL）关系

设备类别	设备保护级别（EPL）	适用区域
II 类 工厂气体—Gas	Ga	0
	Gb	1
	Gc	2
III 类 粉尘—Dust	Da	20
	Db	21
	Dc	22

EPL 已被引入设备防爆标志和防爆型式，因此，基于 2010 年及以后新版的 GB3836 系列标准的设备防爆标志可有两种标识方法。一种是在传统的防爆标志后面增加设备保护级别（Ga、Gb、Gc、Da、Db、Dc）符号，另一种是在传统的防爆型式符号后面，依据其实际适用的区域，统一加上 a、b、c。两种标识方法中出现的 a、b、c（已带上 a、b、c 的防爆型式符号除外），表示设备适用于 0 区、1 区、2 区，可以清楚表明其保护级别。

爆炸性气体环境电气设备的防爆型式及符号见表 3。

表 3 爆炸性气体环境电气设备的防爆型式及符号

电气设备的防爆型式	传统的防爆型式符号	基于 EPL 的防爆型式符号	适用区域
隔爆外壳型	d	db	1
增安型	e	eb	1
本质安全型	ia	ia	0
	ib	ib	1
	ic	ic	2
浇封型	ma	ma	0
	mb	mb	1
	mc		2
油浸型	o	ob	1
正压外壳型	px	pxb	1
	py	pyb	1
	pz	pzc	2
充砂型	q	qb	1
n 型	nA（无火花型）	nAc（无火花型）	2
	nC（火花设备型）	nCc（火花设备型）	2
	nR（限制呼吸型）	nRc（限制呼吸型）	2
	nL（限能型）	nLc（限能型）	2

爆炸性粉尘环境电气设备的防爆型式及符号见表 4。

表 4 爆炸性粉尘环境电气设备的防爆型式及符号

电气设备的防爆型式	传统的防爆型式符号	基于 EPL 的防爆型式符号	适用区域
外壳保护型	ta	ta	20
	tb	tb	21
	tc	tc	22
本质安全型	ia	ia	20
	ib	ib	21
	ic		22
浇封型	ma	ma	20
	mb	mb	21
	mc		22
正压型	p	pb	21
		pc	22

鉴于目前有效版本的 GB3836 系列标准发布时间跨度很大，防爆电气设备的防爆标志处于新、旧方式过渡期，实际工程中执行时应注意对照相关标准的最新有效版本的技术要求。

目前，我国防爆合格证的有效期为 5 年，现场检查时除注意有无防爆合格证外，还应注意其有效期，检验方法是：防爆合格证采用 6 位数字编号，其中，前两位数字为年份，后 4 位数字为顺序号，它们之间用“.” 隔开。

18.1.4 GB 3836.15 中，II 类电气设备上温度组别和表面温度之间的关系如表 5 所示，III 类电气设备允许的最高表面温度可查阅制造厂出厂技术文件的规定。

表 5 II 类电气设备上温度组别和表面温度之间的关系

电气设备的温度组别	电气设备的最高表面温度 (°C)
T1	450
T2	300
T3	200
T4	135
T5	100
T6	85

2010 年及以后新版的 GB3836 系列标准中，采用了新的温度标志要求：对 II 类电气设备，通常标志为表 5 中的温度组别，也可仅用摄氏温度标志，或两者都标出；对 III 类电气设备，用最高表面温度摄氏度及单位标志，前面加符号 T（例如 T90°C）。

18.1.6 为了满足 IP54 要求，增安型设备有必要在电缆引入装置和外壳间采取加密封垫圈或螺纹密封胶的密封措施，具体见设备出厂安装说明书要求。电缆芯线绝缘连续到金属接线端子为止，是为了防止接线板上相邻导体间短路。

18.1.12 有些国家进口的防爆电气设备的电缆引入装置的螺纹与国内常用的电缆引入装置的螺纹不匹配而无法连接，这种情况应加装过渡螺纹短管；设备塑料外壳的强度不高，若不采用电缆直接进线方式，可能造成设备外壳损坏。

18.2.4 防爆接线盒的电缆在进线处必须用弹性密封圈密封，密封圈的多个同心圆槽要根据电缆直径来调整密封圈孔径，保证密封圈与电缆之间以及密封。

19 电气试验的检查与验收

19.1.1 试验方案宜包括：不同设备和装置的不同的试验项目和规范要求、具体的试验方法、试验步骤、试验接线、试验设备、检测（监测）仪器仪表、工机具以及相关的辅助材料、安全措施等。

19.1.2 本条对试验设备做通用规定，其中测量仪器的准确度等级要求参考 GB/T 7261—2016《继电保护和安全自动装置基本试验方法》、DL/T 995—2016《继电保护和电网安全自动装置检验规程》。

19.1.3 本条对影响试验结果的环境条件、电源条件、被试品条件、试验过程记录做出规定。易受天气因素影响的试验项目主要有：直流泄漏在特别潮湿时数据偏大甚至无法试验，交流耐压在特别潮湿时异常放电甚至可能击穿，介质损耗正切值 $\tan\delta$ 在低于 10°C 时数据太小。为了去除表面不洁影响，使数据更反映试品本体，为以后定期试验参照，故要求试验前擦拭清洁试品表面并保持干燥。试验过程的原始记录是事后追溯试验过程的重要依据，故予以强调。

19.1.4 检查试验报告的各项数据时，应与制造厂的出厂试验报告进行对比，如果试验数据差异太大，应分析数据差异的原因。

19.1.5 本条规定试验报告内容，其中提及缺陷处理情况，以备运行单位做参考。

19.2.1 测量极化指数是由于大型发电机电压高、容量大，使用的绝缘材料性能提高了，绝缘结构也复杂，使得绝缘电阻测量时吸收时间常数延长，要达到稳定时间，常在 600s 及以上，所以，吸收比测量时的 60s 绝缘电阻值远没有达到稳定值，使得吸收比 K 值不合格。测量极化指数就能测得稳定值，比较客观地反映发电机的绝缘状况。

对发电机定子绕组进行交流耐压试验是对主绝缘的严格检验，目的是保证发电机绝缘安全运行。

转子绕组是处于高速、高温运行状态下的，测量的目的是判断高温下转子绕组是否存在绝缘不良或接地状况，以便及早采取措施。

测定发电机定子绕组的相序，是为了正确配置继电保护、自动装置及测量仪表用的电流互感器和电压互感器。

19.2.2 用 1000V 兆欧表测量绕组的绝缘电阻值应不低于 $0.5M\Omega$ ，对励磁机则应测量电枢绕组对轴和金属绑线的绝缘电阻。

电机电刷位置是否正确，关系到换向时火花的大小，在必要时，可做无火花换向试验。

19.2.3 电动机的绝缘电阻及吸收比的测试作用是检查电动机的绝缘情况，是否存在缺陷和受潮等情况，对于以后的电动机耐压试验有着先导探查的意义。

电动机的直流电阻测试作用是判断各相绕组直流电阻的平衡情况，测量数据与出厂资料相比较，是否存在接触不良、匝间短路的情况，以便进一步查找缺陷和故障。

电动机的相序检查，是根据所拖动的机械确定，一般是在电动机送电时点车来确定，其转向应满足机械要求，若不满足可将三相电源中的任意两根相线对调来改变转向。在不通电的情况下是检查电缆的相序来判断电动机的相序，但最终应以送电时电动机真实转向为准。

19.2.4 变压器的直流电阻试验可以发现变压器接头松动、分接开关接触不良、档位错误等许多缺陷，对保证变压器安全运行具有重要作用。

变压器的电压比试验是检查变压器各绕组的匝数、引线装配、分接开关指示位置是否符合要求的有效措施，同时也是变压器并列运行的必要条件之一。

变压器接线组别和极性必须与工程设计的电气主接线要求相同，否则无法使用，变压器的接线组别也是变压器并列运行的必要条件之一。

测量变压器绕组绝缘电阻、吸收比或极化指数，能有效检查出是否存在变压器绝缘整体受潮、部件表面受潮或脏污，以及贯穿性的缺陷。由于 220kV 变压器绝缘电阻高，泄流电流小，绝缘材料和变压器油的极化缓慢，时间常数可达 3min 以上，因此，采用极化指数的测量方法更能获得准确的吸收特性数值。

19.2.5 电抗器绕组绝缘电阻、吸收比或极化指数试验的目的和变压器相同。

19.2.6 互感器绕组绝缘电阻测量的目的是检查其绝缘是否有整体受潮或老化的缺陷。

接线组别和极性错误会使仪表计量错误和继电保护误动作。

误差测量是国家相关计量法规文件的要求，同时误差测量也能发现互感器内部是否有绝缘等缺陷。

19.2.7~19.2.9 断路器导电回路直流电阻的测量，是检查动、静触头之间的接触电阻和相关连接处电阻的情况，主要用于判断动、静触头接触是否良好。由于动、静触头接触电阻增大会造成触头发热严重，甚至造成触头熔接，影响断路器的跳闸开断能力，因此是一项重要的试验项目。

交流耐压试验是在断路器特性试验完成后进行的。气体断路器要在充满合格的 SF_6 气体后进行，目的是检验现场安装的质量和对设备进行“老练净化”，保证设备的运行安全。真空断路器在耐压时发现下列情况时需更换真空泡：

- 1) 断路器未合闸而一端带电时真空灭弧室出现红色或乳白色的辉光。
- 2) 真空灭弧室内部零件氧化变色或失去铜的光泽。

3) 玻璃壳上有大量的沉积物。

SF₆ 中气体中微量水是以水蒸气形式存在，可能附在绝缘件表面引起局部放电，影响设备的绝缘性能；水分在电弧作业下会生成有毒有害的氟化物，会腐蚀设备的金属部件和绝缘材料；氟化物与水分同时存在时，可能产生毒气，一旦泄漏，将会严重危及安全。因此，SF₆ 气体微量水含量和密封性都是气体断路器的重要指标。

19.2.11 在测量套管的绝缘电阻前套管表面要擦干净，摇测对地的绝缘电阻。潮湿天气要在绝缘表面加屏蔽，屏蔽的做法是在套管的表面绕几圈裸铜线，将摇表的 G 端接入进行测量。消除瓷表面的泄漏。

19.2.13 橡塑绝缘电力电缆是指聚氯乙烯绝缘、交联聚乙烯绝缘和乙丙橡胶绝缘电力电缆；纸绝缘电缆是指黏性油浸纸绝缘电缆和滴流油浸纸绝缘电缆。橡塑绝缘电缆特别是交联聚乙烯电缆，因其具有优异的性能，得到了迅速的发展，目前在中低压电压等级中已基本取代了油浸纸绝缘电缆，超高压交联聚乙烯电缆已发展至 500kV 电压等级。

以常见的交联聚乙烯电缆工频耐压试验为例。如果对交联聚乙烯电缆施加直流电压，那么直流试验过程中在交联聚乙烯电缆及其附件中会形成空间电荷，对绝缘，有积累效应，加速绝缘老化，缩短使用寿命，同时，直流电压下绝缘电场分布与实际运行电压下不同。因此，直流试验合格的交联聚乙烯电缆，投入运行后，在正常工作电压作用下也会发生绝缘事故。相反，工频耐压试验最能反映电缆绝缘实际情况，一方面，电缆是在工频 50Hz 下运行的，其试验电压频率在工频下最为合理，可完全模拟运行情况；另一方面，工频耐压试验不但能反映电缆的泄漏特性，而且能反映电缆的耐压特性，还能反映电缆局部电介质损耗引起的局部耐压特性，总体上可以更有效地鉴别电缆的正常绝缘水平。

绝缘电阻测量是检查电缆绝缘的一种简单有效的方法，可以检查出电缆绝缘受潮老化缺陷，还可判断出电缆在耐压试验时所暴露出的绝缘缺陷。绝缘电阻测量时，根据不同的电压等级，采用不同的绝缘电阻表，测得的电缆绝缘电阻值应进行综合分析，与历次试验测量值比较，有明显减少或差异时应查明原因。

电缆相位的检查主要是防止在线路进行并列时发生相间短路。

19.2.14 并联电容器的耐压试验作用是测量电容器极板对地的抗电情况，将极板短路后对地进行耐压。注意不要对极板间进行耐压，因为对极板间进行耐压需要大容量的设备和大容量的电源，现场难以解决，所以交接试验不做极板间绝缘强度的试验。

19.2.15 绝缘油一般由变压器制造厂供给，运到项目现场以后，绝缘油的品质一般均达不到原先变压器油的品质。因此，变压器油在项目现场一定要进行处理。处理绝缘油的重点在于：过滤掉油中的杂质、除去油中的水分和气体，使油中的含气量、含水量符合变压器相应电压等级油的要求。

19.2.16 金属氧化物避雷器是一种性能优良的无间隙避雷器，由于组成避雷器材料的化学性能和物理结构与阀型避雷器不同，对其不能像阀型避雷器一样做工频击穿放电试验，而应采用直流的方法进行试验。通过测量金属氧化物避雷器及基座绝缘电阻，可以发现其内部受潮及瓷质裂纹等缺陷。

19.2.21 接地电阻是指电流通过接地装置流向大地受到的阻碍作用，影响接地电阻的主要因素有：土壤电阻率、接地体的尺寸形状及埋深、接地线与接地体的连接等，现场一般采用电压-电流表法或专用接地电阻表进行测量。

19.3.1 现场作业容易发生表计引线绝缘问题，甚至操作员手持引线影响绝缘测量。

19.3.2 直流电阻测量时引线及试品接触的可靠性对测量结果有较大影响，故特别予以强调。采用较大的电流测量开关主触头直流电阻可以更好地模拟开关运行时实际接触电阻，防止对开关的误判。

19.3.3 潮湿场所一般指大于 75%湿度的场所，有时湿度虽不高，但试验电压较高时仍会有较大的表面泄漏和放电电流，从试验放电声响可以判断出这种情况，此种情况应采取屏蔽措施。有些一次设备安装后分相测试有一定拆接工作量，但只要拆接作业对被试设备没有明显不利影响的，应坚持分相试验。泄漏电流读数异常包括偏大、偏小和不稳定，其中偏小常常是干扰、设备问题或接线不正确等原因引起，

并非设备真的泄漏电流小，故应排查。

19.3.4 根据以往经验，在温、湿度条件不在本条规定之内时的试验值数据较大不能证明设备有问题，但反之通常可证明，故考虑工程施工原因，本条采用“宜”。

19.3.5 均匀升降压出于降低对被试品绝缘的伤害考虑。

19.3.6 绝缘油电气强度试验早做，不只有利于防止对被试品的意外伤害，也有利于后序项目试验结果判断，且此项作业在工程施工中容易发生滞后，故予以强调。

19.4 本节中二次回路是指电气设备的操作、保护、测量、信号等回路及其回路中的操动机构的线圈、接触器、继电器、仪表、互感器二次绕组等。由于二次回路检验方法和项目对二次回路是否正确可靠影响大，且其质量问题通常不能在系统正常运行中发现，故本次修订根据 DL/T 995—2016《继电保护及电网安全自动装置检验规程》细化相关内容。

19.4.1 电流互感器与保护装置距离较远时，其二次回路阻抗不可忽视，在大电流故障时互感器变比有可能超过保护定值精度，另外零序电流互感器带载能力较弱，因此有必要测量回路阻抗，计算能否满足10%误差要求。

19.4.2 电流互感器二次回路如有两点接地，容易发生接地两点在互感器不同极而造成经过保护装置的二次电流被分流，即使两点接地在互感器同一极也可能因两处接地点电位不同而引入杂散电流干扰保护测量装置。

19.4.3 强调电压互感器二次中性线及开口三角回路不得有熔断器、自动开关或接触器，是为防止电压互感器回路接地被断开造成二次回路对地危险电位而损坏相连的保护测控装置与导线。

由于电压互感器与保护测控装置和显示表计通常不在同室，其线路损失会造成测量误差过大，故应测量互感器引出端子到配电屏电压母线的每相直流电阻。

19.4.5 核对二次回路有上下级保护配合要求的熔断器、自动开关是很有必要的，二次回路的越级跳闸会造成其他保护测控装置停电退出运行。

利用工作电压检查二次回路，利用负荷电流检查电流二次回路接线正确性能检查从一次设备到二次回路接线、保护测控装置设置等全部工作的正确性。

19.4.8 用80%额定工作电源的多种测试为检验保护测控装置可靠工作，同时也是检验微机型装置逻辑配置的正确、合理与可靠。

19.4.17 负序和零序电压、电流差动、高频相差、方向、距离等保护是否正确尚须一次实际通电或带负荷检验其极性、相别、变比与定值的综合正确性，故提出需要利用负荷电流及工作电压进行检验以后才能正式投入运行的保护应在继电保护记录本中注明，提示运行部门安排试验及确定相应保护投退。

19.4.22 零序方向保护用一次电流和工作电压检测不能简明实现，故提出应在试验方案中规定明确；对于非自产零序电压和电流的零序方向保护，通过确认在保护装置中测量的工作电压、负荷电流的相别和极性足以证明出现一次系统零序故障时保护装置判断方向正确，故本条明确此方法。

20 电气设备受送电条件检查

本章主要包含电气设备受送电前通用的管理和技术要求，以及主要电气设备在受送电前检查验收时应注意的内容。电气设备的安装和试验要求在相应章节中已有规定，验收人员应结合本章及相应章节的内容开展检查验收。

20.1.1 检查完成后，应由参加检查验收的各方人员，对发现的问题制订整改措施，判定是否具备受送电条件，并签字确认。

20.1.2 参加受送电检查的人员，包括建设单位、监理、施工单位人员等，都应该具备查找问题和判断问题性质、制订正确整改措施的能力。

20.1.3 受送电方案应根据项目需求,确定合适的范围,在检查验收并完成整改后,对设备受送电前的状态进行预置,在正式操作前禁止随意改变预置状态,以免实际进行操作时,因设备状态混乱,产生操作风险,导致设备损伤和人员伤害。

20.2.1~20.2.2 本节主要规定了变电所(站)受电前需做到的管理措施。目的是将设备受送电及后续管理纳入有效的管理机制,明确建设单位、施工单位及相关方的责任分工,避免设备受送电后至交付建设单位接收前,在边运行、边施工、边试验的情况下,因管理责任分工不明而导致事故、事件。

最终正式方案由建设单位编制,但要求施工单位要编制一版方案,主要是以此来确认施工单位对变电所的系统状况、设备状况有全面的掌握,熟悉受送电要求和程序。

20.3.2 指针式表计划红线的目的是可以让运行人员在巡检时直观地观测设备运行是否超出额定参数。在用电负荷额定电流不确定的情况下,可参考配电设备本身的额定容量、电压范围、频率范围等划定红线。

电流互感器除应检查确认备用绕组二次已经短接外,还应检查使用绕组接线是否正确,短接片取下,以便表计和测量、保护装置能正常地输入电流。

首次送电,电压互感器与设备同时进行冲击,送电后为便于直接观察表计或装置显示,故要求电压互感器二次开关(熔丝)已合闸。

20.4.1 从以往的运行经验看,户外变压器的控制箱、气体继电器、压力释放阀因防水措施不到位而产生的保护误动,误报警情况较为突出,因此提出本要求。

施工遗留物对运行是极大的风险,且大型变压器在正常巡检时对顶部的检查不方便,如有问题在运行期间将变压器退出运行具有较大的系统运行风险,因此要求在送电前应检查变压器顶部无遗留物。

20.4.4~20.4.5 设备改造或更新时,有可能出现现场设备拆除,原用电电缆保留的情况,此时应特别注意电缆在现场一侧的安全措施,因此要求在此类情况下,将电缆在现场一次三相短路并接地,在开关柜一侧悬挂警示牌,防止意外送电。

20.4.6 结合运行经验,母线桥穿墙处与墙体结合部时有雨水渗入,从运行安全考虑,规定应装设防雨遮檐。

附录 B 高压电气设备绝缘的工频耐压试验电压

本附录是根据现行国家标准 GB 50150《电气装置安装工程 电气设备交接试验标准》的附录 F,补充备注说明后确定的。