

UDC

中华人民共和国国家标准

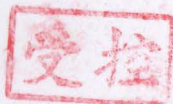


P

GB 51142-2015

# 液化石油气供应工程设计规范

Code for design of liquefied petroleum  
gas (LPG) supply engineering



2015-12-03 发布

2016-08-01 实施

中华人民共和国住房和城乡建设部  
中华人民共和国国家质量监督检验检疫总局

联合发布

中华人民共和国国家标准

液化石油气供应工程设计规范

Code for design of liquefied petroleum  
gas (LPG) supply engineering

**GB 51142 - 2015**

主编部门：中华人民共和国住房和城乡建设部

批准部门：中华人民共和国住房和城乡建设部

施行日期：2 0 1 6 年 8 月 1 日

中国建筑工业出版社

**2015 北 京**

中华人民共和国国家标准  
**液化石油气供应工程设计规范**  
Code for design of liquefied petroleum  
gas (LPG) supply engineering  
**GB 51142 - 2015**

\*

中国建筑工业出版社出版、发行（北京西郊百万庄）  
各地新华书店、建筑书店经销  
北京红光制版公司制版  
北京同文印刷有限责任公司印刷

\*

开本：850×1168毫米 1/32 印张：4 字数：104千字  
2016年6月第一版 2016年6月第一次印刷  
定价：**20.00**元  
统一书号：15112·26588

**版权所有 翻印必究**

如有印装质量问题，可寄本社退换  
(邮政编码 100037)

本社网址：<http://www.cabp.com.cn>

网上书店：<http://www.china-building.com.cn>

# 中华人民共和国住房和城乡建设部 公 告

第 992 号

---

## 住房城乡建设部关于发布国家标准 《液化石油气供应工程设计规范》的公告

现批准《液化石油气供应工程设计规范》为国家标准，编号为 GB 51142 - 2015，自 2016 年 8 月 1 日起实施。其中，第 3.0.13、5.2.3、5.2.4、7.0.5 条为强制性条文，必须严格执行。国家标准《城镇燃气设计规范》GB 50028 - 2006 中第 8 章内容同时废止。

本规范由我部标准定额研究所组织中国建筑工业出版社出版发行。

中华人民共和国住房和城乡建设部  
2015 年 12 月 3 日

# 前 言

根据住房和城乡建设部《关于印发〈2009年工程建设标准规范制订、修订计划〉的通知》（建标〔2009〕88号）的要求，规范编制组经广泛调查研究，认真总结实践经验，参考有关国外先进标准，并在广泛征求意见的基础上，编制本规范。

本规范的主要内容包括：1. 总则；2. 术语；3. 基本规定；4. 液态液化石油气管道输送；5. 液化石油气储存站、储配站和灌装站；6. 液化石油气气化站和混气站；7. 液化石油气瓶组气化站；8. 液化石油气瓶装供应站；9. 管材及管道附件、储罐及其他容器和防腐；10. 建筑防火与供暖通风及绿化；11. 消防给水、站区排水与灭火器配置；12. 电气与通信。

本规范中以黑体字标志的条文为强制性条文，必须严格执行。

本规范由住房和城乡建设部负责管理和对强制性条文的解释，由中国市政工程华北设计研究总院有限公司负责具体技术内容的解释。执行过程中如有意见或建议，请寄送中国市政工程华北设计研究总院有限公司（地址：天津市南开区华苑产业园区桂苑路16号，邮编：300384）。

本规范主编单位：中国市政工程华北设计研究总院  
有限公司

本规范参编单位：北京市煤气热力工程设计院有限公司  
北京市液化石油气公司  
新地能源工程技术有限公司  
港华投资有限公司  
中国燃气控股有限公司  
中石油昆仑燃气有限公司

上海液化石油气经营有限公司  
长春燃气热力设计研究院有限责任  
公司  
中国轻工业广州工程院  
深圳市燃气工程设计有限公司  
中交煤气热力研究设计院有限公司  
公安部天津消防研究所  
烟台市汇通燃气发展有限公司

本规范主要起草人员：陈云玉 张 涛 杜建梅 杨永慧  
阎海鹏 吴洪松 应援农 周继辉  
毕 伟 牛卓韬 云 成 肖建林  
杜 霞 白彦辉 张 琳 赵雪玲  
王 雪 张宏伟 于京春 李连星  
杨 炯 张晓军 邓文平 安跃红  
刘 斌 贾秋明 于小迪 于 涛  
吕 松

本规范主要审查人员：金石坚 杨 健 徐 良 冯长海  
李永威 田贯三 宋玉银 张剑光  
许 红 王文德 孟学思 姜东琪  
史业腾 孔 川 全 星

# 目 次

1	总则 .....	1
2	术语 .....	2
3	基本规定 .....	4
4	液态液化石油气管道输送 .....	7
4.1	一般规定 .....	7
4.2	管道设计 .....	9
4.3	管道敷设 .....	12
5	液化石油气储存站、储配站和灌装站 .....	16
5.1	一般规定 .....	16
5.2	平面布置 .....	16
5.3	工艺及设备 .....	24
6	液化石油气气化站和混气站 .....	28
6.1	平面布置 .....	28
6.2	工艺及设备 .....	32
7	液化石油气瓶组气化站 .....	35
8	液化石油气瓶装供应站 .....	38
9	管材及管道附件、储罐及其他容器和防腐 .....	41
9.1	管材及管道附件 .....	41
9.2	管道的连接 .....	43
9.3	储罐及其他容器 .....	43
9.4	管道和储罐的防腐 .....	45
10	建筑防火与供暖通风及绿化 .....	46
10.1	建筑防火 .....	46
10.2	供暖通风及绿化 .....	46
11	消防给水、站区排水与灭火器配置 .....	48

11.1	消防给水 .....	48
11.2	站区排水 .....	49
11.3	灭火器配置 .....	50
12	电气与通信 .....	52
12.1	电气 .....	52
12.2	防雷及防静电 .....	52
12.3	检测仪表和报警系统 .....	53
12.4	通信 .....	54
附录 A	液化石油气供应站爆炸危险区域 等级和范围划分 .....	55
	本规范用词说明 .....	61
	引用标准名录 .....	62
	附：条文说明 .....	65



# Contents

1	General Provisions .....	1
2	Terms .....	2
3	Basic Requirements .....	4
4	Pipeline Transmission of Liquefied Petroleum Gas in Liquid State .....	7
4.1	General Requirements .....	7
4.2	Pipeline Design .....	9
4.3	Pipe Laying .....	12
5	Stored Stations, Stored and Delivered Stations and Filling Stations .....	16
5.1	General Requirements .....	16
5.2	Plane Layout .....	16
5.3	Processes and Equipments .....	24
6	Vaporizing Station and Gas-air Mixing Station .....	28
6.1	Plane Layout .....	28
6.2	Processes and Equipments .....	32
7	Vaporizing Station of Multiple Cylinder Installations .....	35
8	Bottled Liquefied Petroleum Gas Delivered Station .....	38
9	Pipes and Pipe Fittings, Storage Tanks and Other Containers, and Corrosion Prevention .....	41
9.1	Pipe Materials and Pipe Fittings .....	41
9.2	Pipe Connection .....	43
9.3	Storage Tanks and Other Containers .....	43
9.4	Corrosion Prevention of Pipes and Storage Tanks .....	45
10	Buildings Fire Protection and Heating, Ventilation and	

Verdurization .....	46
10.1 Buildings Fire Protection .....	46
10.2 Heating, Ventilation and Verdurization .....	46
11 Fire Water supply, Station Area Drainage and Fire Extinguishers Arrangement .....	48
11.1 Fire Water Supply .....	48
11.2 Station Area Drainage .....	49
11.3 Fire Extinguishers Arrangement .....	50
12 Electric and Telecommunications .....	52
12.1 Electric .....	52
12.2 Lightning Protection and Electrostatic Prevention .....	52
12.3 Testing Instruments and Alarm System .....	53
12.4 Telecommunication .....	54
Appendix A Level and Scope Division for the Explosion Hazardous Area of Liquefied Petroleum Gas Supply Station .....	55
Explanation of Wording in This Code .....	61
List of Quoted Standards .....	62
Addition; Explanation of Provisions .....	65

# 1 总 则

**1.0.1** 为使液化石油气供应工程设计符合安全生产、保证供应、技术先进、经济合理和保护环境等要求，制定本规范。

**1.0.2** 本规范适用于新建、扩建和改建的液态液化石油气管道输送工程和下列储存容积小于等于 10000 m<sup>3</sup> 城镇液化石油气供应工程的设计：

- 1 液化石油气储存站、储配站和灌装站；
- 2 液化石油气气化站、混气站和瓶组气化站；
- 3 液化石油气瓶装供应站。

**1.0.3** 本规范不适用于下列液化石油气工程和装置的设计：

1 炼油厂、石油化工厂、油气田和天然气气体处理装置的液化石油气加工、储存、灌装及运输工程；

2 液化石油气全冷冻式储存、半冷冻式储存、灌装和运输工程（全冷冻式储罐和半冷冻式储罐与站外建筑物、构筑物、堆场的防火间距除外）；

- 3 海洋和内河水运的液化石油气运输设施；
- 4 轮船、铁路车辆和汽车上使用的液化石油气装置；
- 5 液化石油气汽车加气站。

**1.0.4** 液化石油气供应工程设计除应符合本规范的规定外，尚应符合国家现行有关标准的规定。

## 2 术 语

### 2.0.1 液化石油气供应站 LPG supply station

具有储存、装卸、灌装、气化、混气、配送等功能，以储配、气化（混气）或经营液化石油气为目的的专门场所，是液化石油气厂站的总称。包括储存站、储配站、灌装站、气化站、混气站、瓶组气化站和瓶装供应站。

### 2.0.2 液化石油气储存站 LPG stored station

由储存和装卸设备组成，以储存为主，并向灌装站、气化站和混气站配送液化石油气为主要功能的专门场所。

### 2.0.3 液化石油气储配站 LPG stored and delivered station

由储存、灌装和装卸设备组成，以储存液化石油气为主要功能，兼具液化石油气灌装作业为辅助功能的专门场所。

### 2.0.4 液化石油气灌装站 LPG filling station

由灌装、储存和装卸设备组成，以液化石油气灌装作业为主要功能的专门场所。

### 2.0.5 液化石油气气化站 LPG vaporizing station

由储存和气化设备组成，以将液态液化石油气转变为气态液化石油气为主要功能，并通过管道向用户供气的专门场所。

### 2.0.6 液化石油气混气站 LPG-air (other fuel gas) mixing station

由储存、气化和混气设备组成，将液态液化石油气转换为气态液化石油气后，与空气或其他燃气按一定比例混合配制成混合气，经稳压后通过管道向用户供气的专门场所。

### 2.0.7 液化石油气瓶组气化站 vaporizing station of multiple cylinder installations

配置 2 个或以上液化石油气钢瓶，采用自然或强制气化方式将液态液化石油气转换为气态液化石油气后，经稳压后通过管道

向用户供气的专门场所。

**2.0.8 液化石油气瓶装供应站** bottled LPG delivered station  
经营和储存瓶装液化石油气的专门场所。

**2.0.9 全压力式储罐** fully pressurized storage tank  
常温状态下盛装液化石油气的储罐，其特点是储存压力随环境温度变化。

**2.0.10 半冷冻式储罐** semi-refrigerated storage tank  
在较低温度和较低压力下盛装液化石油气的储罐。

**2.0.11 全冷冻式储罐** fully refrigerated storage tank  
在低温和常压下盛装液化石油气的储罐。

## 3 基本规定

**3.0.1** 液态液化石油气可采用管道、铁路槽车及汽车槽车输送，输送方式的选择应经技术经济比较后确定。

**3.0.2** 液化石油气的质量应符合现行国家标准《液化石油气》GB 11174 和《城镇燃气技术规范》GB 50494 的有关规定。

**3.0.3** 当液化石油气与空气混合气作为气源时，液化石油气的体积分数应大于其爆炸上限的 2 倍，混合气的露点温度应低于管道外壁温度 5℃，其质量应符合国家现行标准的有关规定，且应符合下列规定：

1 混合气中硫化氢含量不应大于 20mg/m<sup>3</sup>；

2 向用户供应的混合气应具有可以察觉的警示性臭味；混合气中加臭剂的添加量应使得当混合气泄漏到空气中，达到爆炸下限的 20% 时，嗅觉正常的人应能察觉；

3 加臭剂的质量、添加量及检测应符合现行行业标准《城镇燃气加臭技术规程》CJJ/T 148 的有关规定。

**3.0.4** 当采用液化石油气与空气混合气作为城镇燃气调峰气源或补充气源时，应与主气源有良好的互换性。

**3.0.5** 液化石油气供应工程选址、选线，应遵循保护环境、节约用地的原则，且应具有给水、供电和道路等市政设施条件。大型燃气设施应远离居住区、学校、幼儿园、医院、养老院和大型商业建筑及重要公共建筑物，并应设置在城镇的边缘或相对独立的安全地带。

**3.0.6** 液化石油气供应工程的设计应采取有效措施，减少噪声、废气、废水等对环境的影响。厂站的噪声应符合现行国家标准《声环境质量标准》GB 3096 和《工业企业厂界环境噪声排放标准》GB 12348 的有关规定。

**3.0.7** 液化石油气供应工程的防洪标准应根据建站规模、城镇的自然条件等因素确定，并应符合国家现行标准的有关规定，且不得低于站址所在区域防洪标准的要求。

**3.0.8** 抗震设防烈度大于或等于 6 度地区的液化石油气供应工程应进行抗震设计，并应符合现行国家标准《建筑抗震设计规范》GB 50011 和《构筑物抗震设计规范》GB 50191 的有关规定。液化石油气管道应进行抗震设计，并应符合现行国家标准《室外给水排水和燃气热力工程抗震设计规范》GB 50032 的有关规定。

**3.0.9** 液化石油气供应工程应设置安全警示标志，安全警示标志应符合国家现行标准的有关规定。

**3.0.10** 液化石油气供应工程的设计使用年限应符合现行国家标准《城镇燃气技术规范》GB 50494 的有关规定。

**3.0.11** 液化石油气储存站、储配站和灌装站的规模应以城镇燃气专业规划为依据，供气规模应按供应用户类别、户数和用气量指标等因素确定。

**3.0.12** 液化石油气供应站按储气规模分为 8 级，等级划分应符合表 3.0.12 的规定。

**表 3.0.12 液化石油气供应站等级划分**

级 别	储罐容积 (m <sup>3</sup> )	
	总容积 (V)	单罐容积 (V')
一级	5000 < V ≤ 10000	-
二级	2500 < V ≤ 5000	V' ≤ 1000
三级	1000 < V ≤ 2500	V' ≤ 400
四级	500 < V ≤ 1000	V' ≤ 200
五级	220 < V ≤ 500	V' ≤ 100
六级	50 < V ≤ 220	V' ≤ 50
七级	V ≤ 50	V' ≤ 20
八级	V ≤ 10	-

注：当单罐容积大于相应级别的规定，应按相对应等级提高一级的规定执行。

**3.0.13** 二级及以上液化石油气供应站不得与其他燃气厂站及设施合建。五级及以上的液化石油气气化站和混气站、六级及以上的液化石油气储存站、储配站和灌装站，不得建在城市中心城区。

**3.0.14** 液化石油气供应站与压缩天然气供应站合建时，应符合下列规定：

1 在城市中心城区内，六级及以上液化石油气供应站不得与压缩天然气供应站合建；

2 当液化石油气供应站与压缩天然气供应站合建时，其储罐与站外建筑的防火间距应按本规范表 3.0.12 相对应等级划分提高一级的规定执行，且应符合现行国家标准《压缩天然气供应站设计规范》GB 51102 的有关规定。

**3.0.15** 七级及以上液化石油气供应站设置液化石油气汽车加气功能时，应符合下列规定：

1 汽车加气区域与液化石油气供应站的工艺装置区应分开布置，中间应用实体围墙隔开；

2 汽车加气区域平面布置及工艺设计应符合现行国家标准《汽车加油加气站设计与施工规范》GB 50156 的有关规定；

3 汽车加气区域应设置专用的对外出入口，并应符合现行国家标准《汽车加油加气站设计与施工规范》GB 50156 的有关规定；

4 加气机与液化石油气供应站内液化石油气储罐的防火间距不得小于本规范表 5.2.10 中汽车槽车装卸台柱（装卸口）与液化石油气储罐的防火间距；

5 汽车加气区域独立设置的液化石油气储罐与液化石油气供应站的防火间距不应小于本规范表 5.2.8 的规定；

6 汽车加气区域内的建筑与液化石油气供应站内液化石油气储罐的防火间距不应小于本规范表 5.2.10 中办公用房的规定。

**3.0.16** 液化石油气供应站不得设置在地下或半地下建筑上。



## 4 液态液化石油气管道输送

### 4.1 一般规定

**4.1.1** 输送液态液化石油气管道的选线应符合下列规定：

1 应符合沿线城镇规划、公共安全和管道保护的要求，并应综合考虑地质、气象等条件。

2 应选择地形起伏小，便于运输和施工管理的区域。

3 不得穿过居住区和公共建筑群等人员集聚的地区及仓库区、危险物品场区等；不得穿越与其无关的建筑物。

4 不得穿过水源保护区、工厂、大型公共场所和矿产资源区等。

5 应避开地质灾害多发区。

6 应避免或减少穿跨越河流、铁路、公路和地铁等障碍和设施。

**4.1.2** 液态液化石油气管道应根据敷设形式、所处环境和运行条件，按可能同时出现的永久荷载、可变荷载和偶然荷载的组合进行设计，并应符合现行国家标准《输油管道工程设计规范》GB 50253的有关规定。

**4.1.3** 敷设液态液化石油气管道地区等级划分应符合下列规定：

1 管道地区等级应根据地区分级单元内建筑物的密集程度划分，并应符合下列规定：

1) 一级地区：供人居住的独立建筑物小于或等于 12 幢；

2) 二级地区：供人居住的独立建筑物大于 12 幢，且小于 80 幢；

3) 三级地区：供人居住的独立建筑物大于或等于 80 幢，但不够四级地区条件的地区、工业区，管道与供人居住的独立建筑物或人员聚集的运动场、露天剧场（影

院)、农贸市场等室外公共场所的距离小于 90m 的区域；

4) 四级地区：4 层或 4 层以上建筑物（不计地下室层数）应普遍并占多数，交通频繁、地下设施多的城市中心城区或城镇的中心区域。

2 确定液化石油气管道穿过的地区等级，应以城镇规划为依据。

3 沿管道中心线两侧各 200m 范围内，任意划分为 1.6km 长，划分等级的边界线应垂直于管道，并能包括最多供人居住的独立建筑物数量的地段，作为地区分级单元。在多单元住宅建筑物内，每个独立住宅单元按一个供人居住的独立建筑物计算。

4 二、三级地区的边界线距该级地区最近建筑物不应小于 200m。

5 划分四级地区与其他等级地区边界线时，距下一地区等级边界线最近地上 4 层或 4 层以上建筑物不应小于 200m。

4.1.4 液态液化石油气管道的强度设计系数应符合表 4.1.4 的规定。

表 4.1.4 液态液化石油气管道的强度设计系数

地区等级	强度设计系数
一级地区	0.72
二级地区	0.60
三级地区	0.40
四级地区	0.30

4.1.5 穿越铁路、公路及厂站上、下游的液态液化石油气管道的强度设计系数，应符合表 4.1.5 的规定。

**表 4.1.5 穿越铁路、公路及厂站上、下游的  
液态液化石油气管道的强度设计系数**

管道位置	地区等级			
	一	二	三	四
有套管穿越Ⅲ、Ⅳ级公路的管道	0.72	0.60	0.40	0.30
无套管穿越Ⅲ、Ⅳ级公路的管道	0.60	0.50		
有套管穿越Ⅰ、Ⅱ级公路、高速公路、铁路的管道	0.60	0.60		
厂站上、下游各 200m 管道，阀室管道及其上、下游各 50m 管道（其距离从站和阀室边界线起算）	0.50	0.50		

**4.1.6** 管道不得在堆积易燃、易爆材料和具有腐蚀性液体的场地下面穿越，不得与其他管道或电缆同沟敷设，且不得穿过各种设施的阀井、阀室、地下涵洞、沟槽等地下空间。

## 4.2 管道设计

**4.2.1** 液态液化石油气管道的材料、壁厚及管道附件的选择、计算应符合本规范第 9.1 节的规定。

**4.2.2** 液态液化石油气管道按设计压力 ( $P$ ) 应分为 3 级，并应符合表 4.2.2 的规定。

**表 4.2.2 液态液化石油气管道的分级**

管道级别	设计压力 (MPa) (表压)
Ⅰ级	$P > 4.0$
Ⅱ级	$1.6 < P \leq 4.0$
Ⅲ级	$P \leq 1.6$

**4.2.3** 液态液化石油气管道装有安全泄放装置时，设定压力或最大标定爆破压力应小于管道的设计压力。

**4.2.4** 液态液化石油气在管道输送过程中，沿途任何一点的绝

对压力应高于输送温度下的饱和蒸气压。液态液化石油气管道的设计压力应高于管道系统起点的最高工作压力。管道系统起点的最高工作压力可按下式计算：

$$P_q = H + (P_s - P_a) \quad (4.2.4)$$

式中： $P_q$ ——管道系统起点的最高工作压力 (MPa)；

$H$ ——选用泵的扬程，计算时换算成压力 (MPa)；

$P_s$ ——始端储罐最高工作温度下的饱和蒸气压 (绝对压力，MPa)；

$P_a$ ——管道系统起点 (始端储罐) 的大气压力 (MPa)，可取 0.1。

**4.2.5** 当液态液化石油气采用管道输送时，泵的扬程应大于泵的计算扬程。泵的计算扬程可按下式计算：

$$H_j = \Delta P_z + \Delta P_y + \Delta H \quad (4.2.5)$$

式中： $H_j$ ——泵的计算扬程 (MPa)；

$\Delta P_z$ ——管道总阻力损失 (MPa)，可取 (1.05~1.10) 倍管道摩擦阻力损失；

$\Delta P_y$ ——管道终点进罐余压 (MPa)，可取 (0.2~0.3) MPa；

$\Delta H$ ——管道终点、起点高程差引起的附加压力 (MPa)。

**4.2.6** 液态液化石油气管道摩擦阻力损失应按下列公式计算：

$$\Delta P = 10^{-6} \lambda \frac{L \times u^2 \times \rho}{2d} \quad (4.2.6-1)$$

$$\frac{1}{\lambda} = -2 \lg \left[ \frac{K}{3.7d} + \frac{2.51}{Re \sqrt{\lambda}} \right] \quad (4.2.6-2)$$

$$\text{或 } \lambda = 0.11 \left[ \frac{K}{d} + \frac{68}{Re} \right]^{0.25} \quad (4.2.6-3)$$

式中： $\Delta P$ ——管道摩擦阻力损失 (MPa)；

$L$ ——管道计算长度 (m)；

$u$ ——液态液化石油气在管道内的平均流速 (m/s)；

$d$ ——管道内径 (m)；

$\rho$ ——平均输送温度下的液态液化石油气密度 ( $\text{kg}/\text{m}^3$ );

$\lambda$ ——管道的摩擦阻力系数;

$K$ ——管壁内表面的当量绝对粗糙度 ( $\text{m}$ );

$Re$ ——雷诺数。

**4.2.7** 液态液化石油气在管道内的平均流速, 应经技术经济比较后确定, 可取  $0.8\text{m}/\text{s}\sim 1.4\text{m}/\text{s}$ , 且不得大于  $3\text{m}/\text{s}$ ; 平均输送温度可取管道中心埋深处最冷月的平均地温。

**4.2.8** 液态液化石油气管道的连接应采用焊接; 管道与设备、阀门等可采用法兰连接或螺纹连接。

**4.2.9** 液态液化石油气管道之间及管道与管道附件之间的焊接应符合本规范第 9.2 节的规定。

**4.2.10** 液态液化石油气管道宜采用自然补偿或 II 形补偿器, 不得采用填料型补偿器。

**4.2.11** 当地埋地液态液化石油气管道采用弹性敷设时, 应符合现行国家标准《输油管道工程设计规范》GB 50253 的有关规定。

**4.2.12** 液态液化石油气管道应采用外防腐层加阴极保护联合防护, 并应符合本规范第 9.4 节的规定。

**4.2.13** 液态液化石油气管道阀门的设置应符合下列规定:

1 应采用专用阀门, 其性能应符合国家现行标准的有关规定;

2 阀门应根据管段长度、管段所处位置的重要性和检修的需要, 并应考虑发生事故时能将事故管段及时切断等因素进行设置;

3 管道的起点、终点和分支点应设置阀门;

4 穿越铁路、公路、高速公路、城市快速路、大型河流和地上敷设的液态液化石油气管道两侧应设置阀门; 管道沿线每隔  $5000\text{m}$  处应设置分段阀门, 阀门应具有远程控制功能;

5 使用清管器或电子检管器管段的阀门应选用全通径阀门。

**4.2.14** 管道分段阀门之间应设置放散阀。地上敷设管道两阀门之间应设置管道安全阀, 管道安全阀与管道之间应设置阀门。安

全阀和放散阀的放散管管口距地面高度不应小于 2.5m。管道安全阀的整定压力应符合现行国家标准《压力容器》GB 150.1～GB 150.4 的有关规定。

**4.2.15** 液化石油气管道的阀门不宜设置在地下阀门井内。

### 4.3 管道敷 设

**4.3.1** 液态液化石油气管道应采用埋地敷设；当受到条件限制时，可采用地上敷设并应考虑温度补偿。

**4.3.2** 液态液化石油气管道不得在城市道路、公路和高速公路路面下敷设（交叉穿越管道除外）。管道埋设深度应根据管道所经地段的冻土深度、地面载荷、地形和地质条件、地下水深度、管道稳定性要求及管线穿过地区的等级综合确定。管道埋设的最小覆土深度应符合下列规定：

- 1 应埋设在土壤冰冻线以下；
- 2 当埋设在机动车经过的地段时，不得小于 1.2m；
- 3 当埋设在机动车不可能到达的地段时，不得小于 0.8m；
- 4 当不能满足上述规定时，应采取有效的安全防护措施。

**4.3.3** 埋地管道沿途应设置里程桩、转角桩、交叉桩和警示牌等永久性标志，并应符合国家现行标准的有关规定。

**4.3.4** 埋地管道穿越铁路、公路时，除应符合国家现行标准的有关规定外，尚应符合下列规定：

- 1 管道宜垂直穿越铁路、公路。
- 2 穿越铁路、高速公路和 I、II 级公路的管道应敷设在套管或涵洞内。当采用定向钻穿越时，应进行技术论证，在保证铁路和公路安全运行的前提下，可不加套管。
- 3 当穿越电车轨道或城镇主要干道时，管道宜敷设在套管或管沟内，且管沟内应填满中性砂。
- 4 当穿越 III 级及 III 级以下公路时，管道可采用明挖埋设。

**4.3.5** 套管的敷设应符合下列规定：

- 1 宜采用钢管或钢筋混凝土管。

2 套管内径应大于液态液化石油气管道外径 100mm。

3 套管两端与液态液化石油气管道的间隙应采用柔性的防腐、防水、绝缘材料密封。套管或管沟一端应装设检漏管，检漏管应引出地面，且管口距地面高度不应小于 2.5m。当套管内充满细土、细砂时，可不设检漏管及两端的严密封堵。

4 套管端部距铁路线路路堤坡角的距离不应小于 2.0m；距高速公路、公路边缘不应小于 1.0m。

4.3.6 埋地液态液化石油气管道的法兰、阀门与污水、雨水、电缆等井室的净距不应小于 5.0m。

4.3.7 液化石油气管道与重力流管道、沟、涵、暗渠等交叉时，交叉处应加套管，或采取其他有效的防护措施。

4.3.8 埋地液态液化石油气管道与建筑或相邻管道等之间的水平净距不应小于表 4.3.8-1 的规定；埋地管道与相邻管道或道路之间的垂直净距不应小于表 4.3.8-2 的规定。

表 4.3.8-1 埋地液态液化石油气管道与建筑或相邻管道等之间的水平净距

项 目		水平净距 (m)		
		管道Ⅰ级	管道Ⅱ级	管道Ⅲ级
特殊建筑（军事设施、易燃易爆物品仓库、国家重点文物保护单位、飞机场、火车站、码头、地铁及隧道出入口等）		100	100	100
居住区、学校、影剧院、体育馆等重要公共建筑		50	40	25
其他民用建筑		25	15	10
给水管		2	2	2
污水、雨水排水管		2	2	2
热力管	直埋	2	2	2
	在管沟内（至外壁）	4	4	4
其他燃料管道		2	2	2

续表 4.3.8 1

项 目		水平净距 (m)		
		管道Ⅰ级	管道Ⅱ级	管道Ⅲ级
埋地电缆	电力线 (中心线)	2	2	2
	通信线 (中心线)	2	2	2
电杆 (塔) 的基础	≤35 (kV)	2	2	2
	>35 (kV)	5	5	5
通信照明电杆 (至电杆中心)		2	2	2
公路、道路 (路边)	高速、Ⅰ、Ⅱ级公路、 城市快速	10	10	10
	其他	5	5	5
铁路 (中心线)	国家线	25	25	25
	企业专用线	10	10	10
树木 (至树中心)		2	2	2

- 注：1 特殊建筑的水平净距应以划定的边界线为准；  
 2 居住区指居住 1000 人或 300 户以上的地区，居住 1000 人或 300 户以下的地区按本表其他民用建筑执行；  
 3 敷设在地上的液态液化石油气管道与建筑的水平净距应按本表的规定增加 1 倍。

表 4.3.8-2 埋地液态液化石油气管道与相邻管道或道路之间的垂直净距

项 目		垂直净距 (m)
给水管		0.20
污水、雨水排水管 (沟)		0.50
热力管、热力管的管沟底 (或顶)		0.50
其他燃料管道		0.20
通信线、电力线	直埋	0.50
	在导管内	0.25
铁路、有轨电车 (轨底)		2.00
高速公路、公路 (路面)	开挖	1.20
	不开挖	2.00

注：当有套管时，垂直净距的计算应以套管外壁为准。

#### 4.3.9 采用开挖施工方式穿越时，埋地管道与铁路、有轨电车



的垂直净距可适当减少，且不得小于 1.2m。

**4.3.10** 埋地液态液化石油气管道与交流电力线接地体的水平净距不应小于表 4.3.10 的规定。

**表 4.3.10** 埋地液态液化石油气管道与交流电力线接地体的水平净距

项 目	水平净距 (m)			
	10 (kV)	35 (kV)	110 (kV)	220 (kV)
铁塔或电杆接地体	1	3	5	10
电站或变电所接地体	5	10	15	30

## 5 液化石油气储存站、储配站和灌装站

### 5.1 一般规定

**5.1.1** 液化石油气储存站、储配站和灌装站站址的选择应符合城镇总体规划和城镇燃气专项规划的要求。

**5.1.2** 液化石油气储存站、储配站和灌装站站址的选择应符合下列规定：

1 三级及以上的液化石油气储存站、储配站和灌装站应设置在城镇的边缘或相对独立的安全地带，并应远离居住区、学校、影剧院、体育馆等人员集聚的场所；

2 在城市中心城区和人员稠密区建设的液化石油气储存站、储配站和灌装站应符合本规范第3章的规定；

3 应选择地势平坦、开阔、不易积存液化石油气的地段，且应避开地质灾害多发区；

4 应具备交通、供电、给水排水和通信等条件；

5 宜选择所在地区全年最小频率风向的上风侧。

### 5.2 平面布置

**5.2.1** 液化石油气储存站、储配站和灌装站站内总平面应分区布置，并应分为生产区（包括储罐区和灌装区）和辅助区。生产区宜布置在站区全年最小频率风向的上风侧或上侧风侧。

**5.2.2** 液化石油气储存站、储配站和灌装站边界应设置围墙。生产区应设置高度不低于2m的不燃烧体实体围墙，辅助区可设置不燃烧体非实体围墙。

**5.2.3** 液化石油气储存站、储配站和灌装站的生产区和辅助区应各至少设置1个对外出入口；当液化石油气储罐总容积大于1000m<sup>3</sup>时，生产区应至少设置2个对外出入口，且其间距不应

小于 50m。对外出入口的设置应便于通行和紧急事故时人员的疏散，宽度均不应小于 4m。

**5.2.4 液化石油气储存站、储配站和灌装站的生产区内严禁设置地下和半地下建筑，但下列情况除外：**

1 储罐区的地下排水管沟，且采取了防止液化石油气聚集措施；

2 严寒和寒冷地区的地下消火栓。

**5.2.5 液化石油气储存站、储配站和灌装站的生产区应设置环形消防车道；当储罐总容积小于 500 m<sup>3</sup>时，可设置尽头式消防车道和回车场，且回车场的面积不应小于 12m×12m。消防车道宽度不应小于 4m。**

**5.2.6 液化石油气储存站、储配站和灌装站应设置专用卸车或充装场地，并应配置车辆固定装置。**

**5.2.7 灌瓶间的钢瓶装卸平台前应设置汽车回车场。**

**5.2.8 全压力式储罐与站外建筑、堆场的防火间距不应小于表 5.2.8 的规定。半冷冻式储罐与站外建筑、堆场的防火间距可按表 5.2.8 的规定执行。**

**表 5.2.8 全压力式储罐与站外建筑、堆场的防火间距 (m)**

项 目	储罐总容积 (V, m <sup>3</sup> )、单罐容积 (V', m <sup>3</sup> )						
	V≤50	50<V ≤220	220<V ≤500	500<V ≤1000	1000<V ≤2500	2500<V ≤5000	5000<V ≤10000
	V'≤20	V'≤50	V'≤100	V'≤200	V'≤400	V'≤1000	
居住区、学校、影剧院、体育馆等重要公共建筑（最外侧建筑物外墙）	45	50	70	90	110	130	150
工业企业（最外侧建筑物外墙）	27	30	35	40	50	60	75
明火、散发火花地点和室外变、配电站	45	50	55	60	70	80	120

续表 5.2.8

项 目		储罐总容积 ( $V$ , $m^3$ )、单罐容积 ( $V'$ , $m^3$ )							
		$V \leq 50$	$50 < V \leq 220$	$220 < V \leq 500$	$500 < V \leq 1000$	$1000 < V \leq 2500$	$2500 < V \leq 5000$	$5000 < V \leq 10000$	
		$V' \leq 20$	$V' \leq 50$	$V' \leq 100$	$V' \leq 200$	$V' \leq 400$	$V' \leq 1000$		
其他民用建筑		40	45	50	55	65	75	100	
甲、乙类液体储罐, 甲、乙类生产厂房, 甲、乙类物品仓库, 易燃材料堆场		40	45	50	55	65	75	100	
丙类液体储罐, 可燃气体储罐, 丙、丁类生产厂房, 丙、丁类物品仓库		32	35	40	45	55	65	80	
助燃气体储罐、可燃材料堆场		27	30	35	40	50	60	75	
其他建筑	耐火等级	二级	18	20	22	25	30	40	50
		三级	22	25	27	30	40	50	60
		四级	27	30	35	40	50	60	75
铁路 (中心线)	国家线	60	70	70	80	80	100	100	
	企业专用线	25	30	30	35	35	40	40	
公路、道路 (路边)	高速、I、II级公路、城市快速	20	25	25	25	25	25	30	
	其他	15	20	20	20	20	20	25	
架空电力线 (中心线)		1.5 倍杆高				1.5 倍杆高, 但 35kV 以上架空电力线不应小于 40			
架空通信 线(中心 线)	I、II级	30	30	40	40	40	40	40	
	其他	1.5 倍杆高							

注: 1 防火间距应按本表储罐总容积或单罐容积较大者确定, 间距的计算应以储罐外壁为准。

2 居住区指居住 1000 人或 300 户以上的地区, 居住 1000 人或 300 户以下的地区应按本表其他民用建筑执行。

3 当地下储罐单罐容积小于或等于  $50m^3$ , 且总容积小于或等于  $400m^3$  时, 其防火间距可按本表减少 50% 执行。

4 新建储罐与原地下液化石油气储罐的防火间距 (地下储罐单罐容积小于或等于  $50m^3$ , 且总容积小于或等于  $400m^3$  时) 可按本表减少 50% 执行。

5.2.9 单罐容积大于 5000m<sup>3</sup>，且设有防液堤的全冷冻式储罐与站外建筑、堆场的防火间距不应小于表 5.2.9 的规定。当单罐容积等于或小于 5000m<sup>3</sup>时，防火间距可按本规范表 5.2.8 条中总容积相对应的全压力式液化石油气储罐的规定执行。

表 5.2.9 全冷冻式储罐与站外建筑、堆场的防火间距

项 目		防火间距 (m)	
居住区、学校、影剧院、体育馆等重要公共建筑 (最外侧建筑物外墙)		150	
明火、散发火花地点和室外变配电站		120	
工业企业 (最外侧建筑物外墙)		75	
其他民用建筑		100	
甲、乙类液体储罐，甲、乙类生产厂房，甲、乙类物品仓库，易燃材料堆场		100	
丙类液体储罐，可燃气体储罐，丙、丁类生产厂房，丙、丁类物品仓库		80	
助燃气体储罐、可燃材料堆场		75	
其他建筑	耐火等级	一级、二级	50
		三级	60
		四级	75
铁路 (中心线)	国家线	100	
	企业专用线	40	
公路、道路 (路边)	高速、I、II 级公路、城市快速	30	
	其他	25	
架空电力线 (中心线)		1.5 倍杆高，但 35kV 以上架空电力线不应小于 40	
架空通信线 (中心线)	I、II 级	40	
	其他	1.5 倍杆高	

注：1 居住区指居住 1000 人或 300 户以上的地区，居住 1000 人或 300 户以下的地区按本表其他民用建筑执行。

2 间距的计算应以储罐外壁为准。

5.2.10 储罐与站内建筑的防火间距应符合下列规定：

1 全压力式储罐与站内建筑的防火间距不应小于表 5.2.10 的规定；

2 半冷冻式储罐与站内建筑的防火间距宜符合表 5.2.10 的规定；

3 全冷冻式储罐与站内道路和围墙的防火间距宜符合表 5.2.10 的规定。

表 5.2.10 全压力式储罐与站内建筑的防火间距 (m)

项 目	储罐总容积 (V, m <sup>3</sup> )、单罐容积 (V', m <sup>3</sup> )						
	V≤50	50<V ≤220	220<V ≤500	500<V ≤1000	1000<V ≤2500	2500<V ≤5000	5000<V ≤10000
	V'≤20	V'≤50	V'≤100	V'≤200	V'≤400	V'≤1000	
明火、散发火花地点	45	50	55	60	70	80	120
天然气储罐	20	20	25	25	30		
办公用房	25	30	35	40	50	60	75
汽车库、机修间	25	30	35	35	40	40	50
灌瓶间、瓶库、压缩机室、仪表间、值班室	18	20	22	25	30	35	40
汽车槽车库、汽车槽车装卸台柱(装卸口)、汽车衡及其计量室、门卫	18	20	22	25	30	30	40
铁路槽车装卸线(中心线)			20	20	20	20	30
空压机室、变配电室、柴油发电机房、新瓶库、真空泵房、备件库	18	20	22	25	30	35	40
消防泵房、消防水池(罐)取水口	40	40	40	40	50	50	60

续表 5.2.10

项 目		储罐总容积 ( $V$ , $m^3$ )、单罐容积 ( $V'$ , $m^3$ )						
		$V \leq 50$	$50 < V$ $\leq 220$	$220 < V$ $\leq 500$	$500 < V$ $\leq 1000$	$1000 < V$ $\leq 2500$	$2500 < V$ $\leq 5000$	$5000 < V$ $\leq 10000$
		$V' \leq 20$	$V' \leq 50$	$V' \leq 100$	$V' \leq 200$	$V' \leq 400$	$V' \leq 1000$	
站内道路 (路边)	主要	10	15	15	15	15	15	20
	次要	5	10	10	10	10	10	15
围墙		15	20	20	20	20	20	25

注：1 防火间距应按本表总容积或单罐容积较大者确定，间距的计算应以储罐外壁为准。

2 当地下储罐单罐容积小于或等于  $50m^3$ ，且总容积小于或等于  $400m^3$  时，其防火间距可按本表减少 50% 执行。

3 新建储罐与原地下液化石油气储罐的防火间距（地下储罐单罐容积小于或等于  $50m^3$ ，且总容积小于或等于  $400m^3$  时）可按本表减少 50% 执行。

**5.2.11** 全压力式液化石油气储罐的设置不应少于 2 台，储罐区的布置应符合下列规定：

1 地上储罐之间的净距不应小于相邻较大储罐的直径。

2 当储罐总容积大于  $3000m^3$  时，应分组布置，组内储罐宜采用单排布置。组与组之间相邻储罐的净距不应小于 20m。

3 储罐组四周应设置高度为 1.0m 的不燃烧体实体防护堤。

4 球形储罐与防护堤的净距不宜小于其半径，卧式储罐与防护堤的净距不宜小于其直径，操作侧与防护堤的净距不宜小于 3.0m。

5 防护堤内储罐超过 4 台时，至少应设置 2 个过梯，且应分开布置。

**5.2.12** 不同形式的液化石油气储罐及液化石油气储罐与其他燃气储罐应分组布置，储罐之间的防火间距应符合下列规定：

1 球形储罐组之间的防火间距不应小于相邻较大罐直径，

且不应小于 20m。

**2** 卧式储罐组之间的防火间距不应小于相邻较大罐长度的 1/2。

**3** 全冷冻式与半冷冻式液化石油气储罐、全压力式液化石油气储罐之间的防火间距不应小于相邻较大罐直径，且不应小于 35m。

**4** 液化石油气储罐与固定容积燃气储罐之间的防火间距不应小于相邻较大罐直径的 2/3。

**5** 液化石油气储罐与低压燃气储罐之间的防火间距不应小于相邻较大罐直径的 1/2。

**5.2.13** 液化石油气汽车槽车库与汽车槽车装卸台柱之间的距离不应小于 6m。当邻向装卸台柱一侧的汽车槽车库外墙为无门窗洞口的防火墙时，其间距可不限。

**5.2.14** 液化石油气灌瓶间和瓶库与站外建筑之间的防火间距，应按现行国家标准《建筑设计防火规范》GB 50016 中甲类仓库的有关规定执行。液化石油气灌瓶间和瓶库内的钢瓶应按实瓶区、空瓶区分开布置。

**5.2.15** 液化石油气灌瓶间和瓶库与站内建筑的防火间距应符合下列规定：

**1** 液化石油气灌瓶间和瓶库与站内建筑的防火间距不应小于表 5.2.15 的规定；

**2** 瓶库与灌瓶间之间的距离不限；

**3** 计算月平均日灌瓶量小于 700 瓶（10t/d）的灌瓶站，其压缩机室与灌瓶间可合建成一幢建筑物，但其间应采用无门窗洞口的防火墙隔开；

**4** 当计算月平均日灌瓶量小于 700 瓶（10t/d）时，汽车槽车装卸台柱可附设在灌瓶间或压缩机室的外墙一侧，外墙应为无门窗洞口的防火墙。



表 5.2.15 液化石油气灌瓶间和瓶库与站内建筑的防火间距 (m)

项 目	总存瓶量 ( $V_c, t$ )		
	$V_c \leq 10$	$10 < V_c \leq 30$	$V_c > 30$
明火、散发火花地点	25	30	40
机修间、汽车库	25	30	40
办公用房	20	25	30
铁路槽车装卸线 (中心线)	20	25	30
汽车槽车库、汽车槽车装卸台柱 (装卸口)、汽车衡及其计量室、门卫	15	18	20
压缩机室、仪表间、值班室	12	15	18
空压机室、变配电室、柴油发电机房	15	18	20
新瓶库、真空泵房、备件库等非明火建筑	12	15	18
消防泵房、消防水池 (罐) 取水口	25	30	30
站内道路 (路边)	主要	10	10
	次要	5	5
围墙	10	15	15

注：总存瓶量应按实瓶存放个数和单瓶充装质量的乘积计算。

### 5.2.16 液化石油气供应站汽车槽车装卸台柱与站外建筑的防火间距应符合下列规定：

1 液化石油气供应站汽车槽车装卸台柱与站外建筑的防火间距不应小于表 5.2.16 的规定；

2 汽车槽车装卸台柱与站外民用建筑地下室、半地下室的出入口、门窗的距离，应按表 5.2.16 其他民用建筑的防火间距增加 50%；

3 当民用建筑耐火等级为一、二级，且面向汽车槽车装卸台柱一侧的墙采用无门窗洞口实体墙时，与其他民用建筑物的防火间距可按表 5.2.16 规定的距离减少 30% 执行。

表 5.2.16 液化石油气汽车槽车装卸台柱与站外建筑的防火间距 (m)

项 目		七级及以下供应站	六级及以上供应站
居住区、学校、影剧院、体育场等重要公共建筑 (最外侧建筑物外墙)		100	100
明火、散发火花地点和室外变配电站		25	45
其他民用建筑		25	40
甲、乙类液体储罐, 甲、乙类生产厂房, 甲、乙类物品仓库, 易燃材料堆场		25	40
丙类液体储罐, 可燃气体储罐, 丙、丁类生产厂房, 丙、丁类物品仓库		16	30
室外变配电站		22	
铁路 (中心线)		22	
公路、道路 (路边)	高速、I、II级公路、城市快速	8	30
	其他	6	25
架空电力线 (中心线)		1 倍杆高	
架空通信线 (中心线)		1 倍杆高	1.5 倍杆高

**5.2.17** 液化石油气泵宜靠近储罐露天设置。当设置泵房时, 泵房与储罐的间距不应小于 15m。当泵房面向储罐一侧的外墙采用无门窗洞口的防火墙时, 其间距不应小于 6m。

**5.2.18** 站外埋地电缆不得在液化石油气储存站、储配站和灌装站站内穿越, 距围墙不宜小于 2m。

**5.2.19** 与各表规定以外的其他建筑的防火间距, 应按现行国家标准《建筑设计防火规范》GB 50016 的有关规定执行。

**5.2.20** 无线通信塔与储罐的间距应按各表中其他民用建筑一样的规定执行。

### 5.3 工艺及设备

**5.3.1** 储罐设计总容量宜根据供应规模、气源情况、运输方式、

运距和城市应急保障等因素确定。

**5.3.2** 当储罐设计总容量大于 3000 m<sup>3</sup>时，宜将储罐分别设置在灌装站和储存站。灌装站的储罐设计容量宜为 1 周的计算月平均日供应量，其余为储存站的储罐设计容量。当储罐设计总容量小于 3000m<sup>3</sup>时，可将储罐全部设置在储配站。

**5.3.3** 地上储罐应设置钢梯平台，并宜符合下列规定：

1 卧式储罐组宜设置联合钢梯平台。当组内储罐大于 4 台时，宜设置 2 个斜梯。

2 球形储罐组宜设置联合钢梯平台。

**5.3.4** 地下储罐宜设置在钢筋混凝土槽内，并应采取防止液化石油气聚集的措施。储罐罐顶与槽盖内壁净距不宜小于 0.4m；各储罐之间宜设置隔墙，储罐与隔墙和槽壁之间的净距不宜小于 0.9m。当采用钢筋混凝土槽时，储罐应采取防水和防漂浮的措施。

**5.3.5** 液化石油气储存站、储配站和灌装站应具有泵、机联合运行功能，液化石油气压缩机不宜少于 2 台。

**5.3.6** 液化石油气压缩机进、出口管段阀门及附件的设置应符合下列规定：

1 进、出口管段应设置阀门；

2 进口管段应设置过滤器；

3 出口管段应设置止回阀和安全阀（设备自带除外）；

4 进、出口管段之间应设置旁通管及旁通阀。

**5.3.7** 液化石油气压缩机室的布置应符合下列规定：

1 压缩机机组间的净距不宜小于 1.5m；

2 机组操作侧与内墙的净距不宜小于 2.0m，其余各侧与内墙的净距不宜小于 1.2m；

3 安全阀应设置放散管。

**5.3.8** 液化石油气气液分离器、缓冲罐和气化器的设置应符合本规范第 9.3.9 条的规定。

**5.3.9** 液态液化石油气宜采用屏蔽泵，泵的安装高度应保证系

统不发生气蚀，并应采取防止振动的措施。

**5.3.10** 液态液化石油气泵进、出口管段阀门及附件的设置应符合下列规定：

- 1 泵进、出口管段应设置切断阀和放气阀；
- 2 泵进口管段应设置过滤器；
- 3 泵出口管段应设置止回阀，并应设置液相安全回流阀。

**5.3.11** 灌瓶间内钢瓶存放量宜按 1d~2d 的计算月平均日供应量计算。当总存瓶量（实瓶）大于 3000 瓶时，宜另外设置瓶库。

**5.3.12** 采用自动化、半自动化灌装和机械化运瓶的灌瓶作业线应设置灌瓶质量复检装置、检漏装置或采取检漏措施。采用手动灌瓶作业时，应设置检斤秤，并应采取检漏措施。灌瓶间应设置钢瓶灌装标识码检测系统，并应对钢瓶灌装及进、出库信息进行记录。

**5.3.13** 储配站和灌装站应设置残液倒空和回收装置。

**5.3.14** 汽车槽车装卸台柱的装卸接头应采用与汽车槽车配套的快装接头，接头与装卸管之间应设置阀门。装卸管段应设置拉断力为 800N~1400N 的拉断阀。

**5.3.15** 液化石油气储存站、储配站和灌装站站铁路引入线和铁路槽车装卸线的设计应符合现行国家标准《Ⅲ、Ⅳ级铁路设计规范》GB 50012 的有关规定。站内的铁路槽车装卸线应采用直线形式，其终点与停放铁路槽车端部的距离不应小于 20m，且应设置具有明显警示标志的车挡。

**5.3.16** 铁路槽车装卸栈桥应采用不燃烧材料，栈桥长度宜为铁路槽车装卸车位数与车身长度的乘积，宽度不宜小于 1.2m，两端应设置宽度不小于 0.8m 的斜梯。

**5.3.17** 铁路槽车装卸栈桥上的液化石油气装卸鹤管应设置便于操作的机械吊装设施。

**5.3.18** 液化石油气铁路槽车和汽车槽车应符合国家现行标准《液化气体铁道罐车》GB/T 10478 和《液化石油气汽车槽车技术条件》HG/T 3143 的有关规定。

**5.3.19** 站内室外液化石油气管道的设置应符合下列规定：

- 1 宜采用单排低支架敷设，管底与地面的净距宜为 0.3m；
- 2 当管道跨越道路采用支架敷设时，其管底与地面的净距不应小于 4.5m；
- 3 当采用支架敷设时，应考虑温度补偿；
- 4 液相管道两阀门之间应设管道安全阀，高点应设置排气阀，低点应设置排污阀；
- 5 管道安全阀与管道之间应设置阀门，管道安全阀的整定压力应符合现行国家标准《压力容器》GB 150.1~GB 150.4 的有关规定。

**5.3.20** 当液化石油气管道埋地敷设时，应符合本规范第 4.3 节的规定。

**5.3.21** 灌装液化石油气选用的钢瓶除应符合国家现行标准的有关规定外，尚应符合下列规定：

- 1 钢瓶上应设置可识别的标识码；
- 2 钢瓶的瓶阀应具有自闭功能，并应符合国家现行标准的有关规定，调压器出口宜设置具有过流切断功能的装置。

**5.3.22** 液化石油气灌装站应建立钢瓶充装销售信息管理系统。

**5.3.23** 新瓶库和真空泵房应设置在辅助区。新瓶和检修后的钢瓶首次灌装前应抽真空，真空度应大于 80kPa。

**5.3.24** 液化石油气储配站和灌装站宜配置备用钢瓶，备用钢瓶数量可取总供应户数的 2%。

## 6 液化石油气气化站和混气站

### 6.1 平面布置

6.1.1 液化石油气气化站和混气站站址的选择和平面布置应符合本规范第5.1节和第5.2节的规定。

6.1.2 储罐总容积小于或等于 $50\text{m}^3$ 的液化石油气气化站和混气站宜靠近供气负荷建设，生产区与辅助区之间可不设置分区分隔墙。

6.1.3 液化石油气气化站和混气站储罐与站外建筑的防火间距应符合下列规定：

1 总容积小于或等于 $50\text{m}^3$ 且单罐容积小于或等于 $20\text{m}^3$ 的储罐与站外建筑的防火间距不应小于表6.1.3的规定；

2 总容积大于 $50\text{m}^3$ 或单罐容积大于 $20\text{m}^3$ 储罐与站外建筑的防火间距不应小于本规范第5.2.8条的规定；

3 气化能力不大于 $150\text{kg/h}$ 的瓶组气化装置、混气站的瓶组间、气化混气间与站外建筑的防火间距可按本规范第7.0.4条的规定执行。

表 6.1.3 液化石油气气化站和混气站储罐与站外建筑的防火间距 (m)

项 目	储罐总容积( $V$ , $\text{m}^3$ )、单罐容积( $V'$ , $\text{m}^3$ )		
	$V \leq 10$	$10 < V \leq 30$	$30 < V \leq 50$
居住区、学校、影剧院、体育馆等重要公共建筑、一类高层民用建筑(最外侧建筑外墙)	30	35	$V' \leq 20$
			45
工业企业(最外侧建筑外墙)	22	25	27
明火、散发火花地点和室外变配电站	30	35	45

续表 6.1.3

项 目		储罐总容积( $V$ , $m^3$ )、单罐容积( $V'$ , $m^3$ )			
		$V \leq 10$	$10 < V \leq 30$	$30 < V \leq 50$	
				$V' \leq 20$	
其他民用建筑		27	32	40	
甲、乙类液体储罐, 甲、乙类生产厂房, 甲、乙类物品库房等, 易燃材料堆场		27	32	40	
丙类液体储罐, 可燃气体储罐, 丙、丁类生产厂房, 丙、丁类物品库房		25	27	32	
助燃气体储罐、可燃材料堆场		22	25	27	
其他建筑	耐火等级	一、二级	12	15	18
		三级	18	20	22
		四级	22	25	27
铁路 (中心线)	国家线		40	50	60
	企业专用线		25	25	25
公路、道路 (路边)	高速、I、II级公路、城市快速		20	20	20
	其他		15	15	15
架空电力线(中心线)		1.5 倍杆高			
架空通信线(中心线)		1.5 倍杆高			

注: 防火间距应按本表总容积或单罐容积较大者确定, 间距的计算应以储罐外壁为准。

#### 6.1.4 液化石油气气化站和混气站储罐与站内建筑的防火间距应符合下列规定:

1 液化石油气气化站和混气站储罐与站内建筑的防火间距不应小于表 6.1.4 的规定;

2 当设置其他燃烧方式的燃气热水炉时, 与燃气热水炉间的防火间距不应小于 30m;

3 与空温式气化器的防火间距不应小于4m，应从地上储罐区的防护堤或地下储罐室外侧算起。

表 6.1.4 液化石油气气化站和混气站储罐与站内建筑的防火间距 (m)

项 目	液化石油气气化站和混气站(储罐总容积, $V$ , $m^3$ ; 单罐容积, $V'$ , $m^3$ )						
	$V \leq 10$	$10 < V \leq 30$	$30 < V \leq 50$	$50 < V \leq 220$	$220 < V \leq 500$	$500 < V \leq 1000$	$V > 1000$
			$V' \leq 20$	$V' \leq 50$	$V' \leq 100$	$V' \leq 200$	
明火、散发火花地点	30	35	45	50	55	60	70
天然气储罐	20	20	20	20	25	25	30
办公用房	18	20	25	30	35	40	50
气化间、混气间、压缩机室、仪表间、值班室、中控室(控制室)	12	15	18	20	22	25	30
汽车槽车库、汽车槽车装卸台柱(装卸口)、汽车衡及其计量室、门卫	15	15	18	20	22	25	30
铁路槽车装卸线(中心线)					20	20	20
燃气热水炉间、空压机室、变配电室、柴油发电机房、库房	15	15	18	20	22	25	30
汽车库、机修间	25	25	25	30	35	35	40
消防泵房、消防水池(罐)取水口	30	30	40	40	40	40	50
站内道路 (路边)	主要	10	10	10	15	15	15
	次要	5	5	5	10	10	10
围墙	15	15	15	20	20	20	20

注: 1 防火间距应按本表总容积或单罐容积较大者确定, 间距的计算应以储罐外壁为准;

2 燃气热水炉间指室内设置微正压室燃式燃气热水炉的建筑。



**6.1.5** 液化石油气储罐和储罐区的布置应符合本规范第 5 章的规定。

**6.1.6** 工业企业内液化石油气气化站储罐总容积小于或等于  $10\text{m}^3$  时，可设置在独立建筑物内，并应符合下列规定：

1 储罐之间及储罐与外墙的净距，均不应小于相邻较大罐的半径（外径），且不应小于  $1\text{m}$ ；

2 储罐室与相邻厂房之间的防火间距不应小于表 6.1.6 的规定；

3 储罐室与相邻厂房室外设备之间的防火间距不应小于  $12\text{m}$ ；

4 当非直火式气化器的气化间与储罐室毗连设置时，隔墙应采用无门窗洞口的防火墙。

表 6.1.6 总容积不大于  $10\text{m}^3$  的储罐室与相邻厂房之间的防火间距

相邻厂房的耐火等级	一、二级	三级	四级
防火间距 (m)	12	14	16

**6.1.7** 气化间、混气间与站外建筑的防火间距应符合现行国家标准《建筑设计防火规范》GB 50016 中甲类厂房的有关规定。

**6.1.8** 气化间、混气间与站内建筑的防火间距应符合下列规定：

1 气化间、混气间与站内建筑的防火间距不应小于表 6.1.8 的规定；

2 当压缩机室与气化间、混气间采用无门窗洞口的防火墙隔开时，可合建；

3 燃气热水炉间的门不得面向气化间、混气间；

4 柴油发电机伸向室外的排气管管口不得面向具有火灾爆炸危险的建筑一侧；

5 当采用其他燃烧方式的热水炉时，防火间距不应小于  $25\text{m}$ 。

**表 6.1.8 气化间、混气间与站内建筑的防火间距**

项 目		防火间距(m)
明火、散发火花地点		25
办公用房		18
铁路槽车装卸线（中心线）		20
汽车槽车库、汽车槽车装卸台柱（装卸口）、汽车衡及其计量室、门卫		15
压缩机室、仪表间、值班室		12
空压机室、燃气热水炉间、变配电室、柴油发电机房、库房		15
汽车库、机修间		20
消防泵房、消防水池（罐）取水口		25
站内道路（路边）	主要	10
	次要	5
围墙		10

**6.1.9** 空温式气化器与站内建筑的防火间距可按本规范表 6.1.8 的规定执行。

**6.1.10** 液化石油气气化站和混气站储罐总容积小于或等于  $100\text{m}^3$  时，邻向汽车槽车装卸柱一侧的压缩机室外墙采用无门窗洞口的防火墙，其间距可不限。

**6.1.11** 液化石油气汽车槽车库和汽车槽车装卸台、柱之间的防火间距可按本规范第 5.2.13 条的规定执行。

**6.1.12** 液化石油气汽车槽车装卸台柱与站外建筑的防火间距可按本规范第 5.2.16 条的规定执行。

**6.1.13** 燃气热水炉间与压缩机室、汽车槽车库和汽车槽车装卸台柱之间的防火间距不应小于 15m。

## 6.2 工艺及设备

**6.2.1** 液化石油气气化站和混气站储存设施的设计应符合下列规定：

- 1 站内储罐总容积应根据供气规模、用户的性质、气源供

应等因素确定。当由液化石油气储存站、储配站供气时，储罐设计总容量可按3d的计算月平均日用气量确定。

2 确定储罐的单罐容积和总容积时，应考虑储罐检修期间供气系统的调度平衡。

**6.2.2** 气化、混气装置的总供气能力应根据高峰小时用气量确定。

**6.2.3** 液化石油气气化站和混气站内铁路引入线、铁路槽车装卸线和铁路槽车装卸栈桥的设计应符合本规范第5.3.15条～第5.3.17条的规定。

**6.2.4** 当需要连续供气时，气化、混气装置不应少于2台，且备用装置不得少于1台。

**6.2.5** 气化、混气装置可设置在一幢建筑物内，也可设置在同一房间内，并应符合下列规定：

1 气化装置的布置应符合下列规定：

- 1) 气化装置之间的净距不宜小于0.8m；
- 2) 气化装置操作侧与内墙之间的净距不宜小于1.2m；
- 3) 气化装置其余各侧与内墙的净距不宜小于0.8m。

2 混气装置的布置应符合下列规定：

- 1) 混合装置之间的净距不宜小于0.8m；
- 2) 混合装置操作侧与内墙的净距不宜小于1.2m；
- 3) 混合装置其余各侧与内墙的净距不宜小于0.8m。

3 调压、计量装置可设置在气化间或混气间内。

**6.2.6** 当液化石油气与空气或其他燃气混气时，除应符合本规范第3.0.4条和第3.0.5条的规定外，尚应符合下列规定：

1 混气装置应设置切断气源的安全连锁装置，当参与混合的任何一种气体突然中断或液化石油气体积分数接近爆炸上限的2倍时，应自动报警。

2 混气装置的出口总管道应设置检测混合气热值的取样管。热值仪应与混气装置连锁，并能实时调节其混气比例。

3 混气装置的出口管段宜设置在线检测混合气氧含量的

装置。

**6.2.7** 热值仪应靠近取样点，且应设置在混气间内的专用隔间或附属房间内，并应符合下列规定：

1 设置热值仪的房间应设置直接通向室外的门，与混气间的隔墙应采用无门窗洞口的防火墙。

2 应配置可燃气体浓度检测、报警装置。

3 应设置事故排风装置，并应与泄漏报警装置联锁；当室内可燃气体浓度达到爆炸下限的 20% 时，应启动。

4 设置热值仪的房间的门窗洞口与混气间门窗洞口间的距离不应小于 6m。

5 设置热值仪的房间的地面应高出室外地面 0.6m。

## 7 液化石油气瓶组气化站

**7.0.1** 气化装置的总供气能力应根据高峰小时用气量确定。气化装置不应少于2台，备用不得少于1台。

**7.0.2** 液化石油气瓶组气化站钢瓶的配置数量应符合下列规定：

1 当采用强制气化方式供气时，钢瓶的配置数量可按1d~2d的计算月最大日用气量确定；

2 当采用自然气化方式供气时，钢瓶配置数量应根据高峰用气时间内平均小时用气量、高峰用气持续时间和高峰用气时间内单瓶小时自然气化能力计算确定，并应配置备用瓶组。备用瓶组钢瓶的配置数量宜与使用瓶组钢瓶的配置数量相同。

**7.0.3** 当采用自然气化方式供气，且瓶组气化站配置钢瓶的总容积小于 $1\text{ m}^3$ 时，瓶组间可设置在除住宅、重要公共建筑和高层民用建筑及裙房外与用气建筑物外墙毗连的单层专用房间内，并应符合下列规定：

1 耐火等级不应低于二级；

2 应通风良好，并应设置直通室外的门；

3 与其他房间相邻的墙应采用无门窗洞口的防火墙；

4 应配置可燃气体泄漏报警装置；

5 室温不应高于 $45^{\circ}\text{C}$ ，且不应低于 $0^{\circ}\text{C}$ ；

6 当瓶组间独立设置，且邻向建筑的外墙为无门窗洞口的防火墙时，间距可不限；

7 与其他建筑的防火间距应符合本规范表7.0.4的规定。

**7.0.4** 当瓶组气化站配置钢瓶的总容积大于 $1\text{ m}^3$ 或采用强制气化钢瓶的总容积小于 $1\text{ m}^3$ 时，应将其设置在高度不低于2.2m的独立建筑内，并应符合下列规定：

1 独立瓶组间的设计应符合本规范第7.0.3条第1~5款的

规定；

2 独立瓶组间与建筑的防火间距不应小于表 7.0.4 的规定；

3 当瓶组间的钢瓶总容积大于  $4\text{m}^3$  时，宜采用储罐，防火间距应符合本规范第 6.1.3 条和第 6.1.4 条的规定；

4 瓶组间、气化间与值班室的防火间距不限；当两者毗连时，隔墙应采用无门窗洞口的防火墙，并应符合本规范附录 A 的规定或值班室内的用电设备采用防爆型；

5 独立瓶组间与其他民用建筑的防火间距除符合表 7.0.4 的规定外，还应符合本规范附录 A 的规定。

表 7.0.4 独立瓶组间与建筑的防火间距

项 目		钢瓶总容积 ( $V, \text{m}^3$ )	
		$V \leq 2$	$2 < V \leq 10$
明火、散发火花地点		25	30
重要公共建筑、一类高层民用建筑		15	20
其他民用建筑		10	12
道路 (路边)	主要	10	10
	次要	5	5

注：钢瓶总容积应按配置钢瓶个数与单瓶几何容积的乘积计算。

7.0.5 液化石油气瓶组间不得设置在地下室和半地下室内。

7.0.6 瓶组气化间与瓶组间毗连时，隔墙应采用无门窗洞口的防火墙，且隔墙的耐火极限不应低于  $3.00\text{h}$ ；与建筑的防火间距应按本规范第 7.0.4 条的规定执行。

7.0.7 设置在露天的空温式气化器与瓶组间的防火间距可不限，与明火、散发火花地点和其他建筑的防火间距可按本规范第 7.0.4 条中钢瓶总容积小于或等于  $2 \text{m}^3$  的规定执行。

7.0.8 瓶组气化站的四周围墙上部宜设置非实体围墙，围墙下部实体部分高度不应低于  $0.6\text{m}$ 。围墙应采用不燃烧材料。

7.0.9 当采用瓶组气化供气时，应设置自动切换装置。

7.0.10 瓶组间采用自然通风时，每个自然间应设 2 个连通室外

的下通风式百叶窗，瓶组间通风口的总有效面积不应小于该房间地面面积的 3%。通风口下沿距室内地坪宜小于 0.2 m。当不能满足自然通风条件时，应设置独立的机械送、排风系统，并应采用防爆轴流风机，通风量应符合下列规定：

- 1 正常工作时，通风量应按换气次数不少于 6 次/h 确定；
- 2 事故通风时，事故排风量应按换气次数不少于 12 次/h 确定；
- 3 不工作时，通风量应按换气次数不少 3 次/h 确定。

## 8 液化石油气瓶装供应站

**8.0.1** 液化石油气瓶装供应站按钢瓶总容积应分为三类，并应符合表 8.0.1 的规定。

表 8.0.1 液化石油气瓶装供应站分类

名 称	钢瓶总容积 ( $V$ , $\text{m}^3$ )
I 类站	$6 < V \leq 20$
II 类站	$1 < V \leq 6$
III 类站	$V \leq 1$

注：钢瓶总容积按钢瓶个数和单瓶几何容积的乘积计算。

**8.0.2** 液化石油气钢瓶不得露天存放。I、II 类液化石油气瓶装供应站的瓶库宜采用敞开或半敞开式建筑。瓶库内的钢瓶应按实瓶区和空瓶区分区存放。

**8.0.3** I 类液化石油气瓶装供应站出入口一侧可设置高度不低于 2m 的不燃烧体围墙，围墙下部 0.6m 应为实体；其余各侧应设置高度不低于 2m 的不燃烧体实体围墙。II 类液化石油气瓶装供应站的四周宜设置非实体围墙，围墙应采用不燃烧材料，且围墙下部 0.6m 应为实体。

**8.0.4** I、II 类液化石油气瓶装供应站的瓶库与站外建筑及道路的防火间距应符合下列规定：

1 I、II 类站的瓶库与站外建筑及道路的防火间距不应小于表 8.0.4 的规定。

2 I 类站的瓶库与高速公路、I、II 级公路、城市快速路、铁路、架空电力线和架空通信线的距离应符合本规范表 6.1.3 的规定。

3 I 类站的瓶库与修理间或办公用房的防火间距不应小于



10m。当营业室可与瓶库的空瓶区毗连设置时，隔墙应采用无门窗洞口的防火墙，并应符合本规范附录 A 的规定。

4 当Ⅱ类站由瓶库和营业室组成时，两者可合建成一幢建筑，隔墙应采用无门窗洞口的防火墙，并应符合本规范附录 A 的规定。

表 8.0.4 I、Ⅱ类液化石油气瓶装供应站的瓶库与站外建筑及道路的防火间距 (m)

项 目		瓶装供应站分类 ( $V, m^3$ )			
		I 类站		II 类站	
		$10 < V \leq 20$	$6 < V \leq 10$	$3 < V \leq 6$	$1 < V \leq 3$
明火、散发火花地点		35	30	25	20
重要公共建筑、一类高层民用建筑		25	20	15	12
其他民用建筑		15	10	8	6
道路 (路边)	主要	10	10	8	8
	次要	5	5	5	5

注：钢瓶总容积按钢瓶个数与单瓶几何容积的乘积计算。

8.0.5 III类液化石油气瓶装供应站可将瓶库设置在除住宅、重要公共建筑和高层民用建筑及裙房外的与建筑物外墙毗连的单层专用房间，隔墙应为无门窗洞口的防火墙，并应符合本规范附录 A 的规定。瓶库与主要道路的防火间距不应小于 8m，与次要道路不应小于 5m。

8.0.6 瓶库的设计应符合下列规定：

- 1 耐火等级不应低于二级；
- 2 室内通风应符合本规范第 7.0.10 条的规定，门窗应向外开；
- 3 封闭式瓶库应采取泄压措施，并应符合现行国家标准《建筑设计防火规范》GB 50016 的有关规定；
- 4 地面应采用撞击时不产生火花的面层；

- 5 室内照明灯具、开关及其他电气设备应采用防爆型；
  - 6 应配置液化石油气泄漏报警装置，报警装置应集中设置在值班室，并应有泄漏报警远传系统；
  - 7 室温不应高于 45℃，且不应低于 0℃；
  - 8 灭火器的配置应符合本规范第 11.3.1 条的规定；
  - 9 相邻房间应是非明火、散发火花地点；
  - 10 瓶库内不应设置办公室、休息室等。
- 8.0.7** 非营业时间无人值守的Ⅲ类瓶库内存有液化石油气钢瓶时，应设置远程无人值守安全防护系统。

## 9 管材及管道附件、储罐及其他容器和防腐

### 9.1 管材及管道附件

**9.1.1** 液化石油气供应站内工艺管道的设计应符合压力管道有关安全技术要求和现行国家标准《工业金属管道设计规范》GB 50316的有关规定。

**9.1.2** 液化石油气管道的设计应符合下列规定：

1 应采用无缝钢管，并应符合现行国家标准《输送流体用无缝钢管》GB/T 8163的有关规定，或采用符合不低于上述标准相关技术要求的国家现行标准的有关规定的无缝钢管；

2 钢管和管道附件材料应满足设计压力、设计温度及介质特性、使用寿命、环境条件的要求，并应符合压力管道有关安全技术要求及国家现行标准的有关规定；

3 液态液化石油气管道材料的选择应考虑低温下的脆性断裂和运行温度下的塑性断裂；

4 当施工环境温度低于或等于 $-20^{\circ}\text{C}$ 时，应对钢管和管道附件材料提出韧性要求；

5 不得采用电阻焊钢管、螺旋焊缝钢管制作管件；

6 当管道附件与管道采用焊接连接时，两者材质应相同或相近；

7 锻件应符合现行行业标准《承压设备用碳素钢和合金钢锻件》NB/T 47008和《低温承压设备用低合金钢锻件》NB/T 47009的有关规定。

**9.1.3** 液态液化石油气管道和站内液化石油气储罐、其他容器、设备、管道配置的阀门及附件的公称压力（等级）应高于输送系统的设计压力。

**9.1.4** 液化石油气储罐、其他容器、设备和管道不得采用灰口

铸铁阀门及附件，严寒和寒冷地区应采用钢质阀门及附件。

**9.1.5** 液化石油气供应站内钢质液化石油气管道直管段壁厚计算应符合下列规定：

1 当直管段计算壁厚  $\delta_0$  小于  $D_0/6$  时，直管段壁厚设计应按下列公式计算：

$$\delta = \delta_0 + C \quad (9.1.5-1)$$

$$\delta_0 = \frac{P \times D_0}{2 \times ([\sigma]' \times E_j + P \times Y)} \quad (9.1.5-2)$$

$$C = C_1 + C_2 \quad (9.1.5-3)$$

式中： $\delta$ ——钢管设计壁厚（mm）；

$\delta_0$ ——钢管计算壁厚（mm）；

$P$ ——设计压力（MPa）；

$D_0$ ——钢管外径（mm）；

$[\sigma]'$ ——在设计温度下材料的许用应力（MPa）；

$E_j$ ——焊接接头系数，按现行国家标准《工业金属管道设计规范》GB 50316 的有关规定选取；

$C$ ——厚度附加量之和（mm）；

$C_1$ ——厚度减薄附加量，包括加工、开槽和螺纹深度及材料厚度负偏差（mm）；

$C_2$ ——腐蚀或磨蚀附加量（mm）；

$Y$ ——系数，一般取  $Y=0.4$ 。

2 当直管段计算壁厚  $\delta_0$  大于或等于  $D_0/6$  时，或设计压力  $P$  与在设计温度下材料的许用应力  $[\sigma]'$  和焊接接头系数  $E_j$  乘积之比  $P/([\sigma]'E_j)$  大于 0.385 时，直管段设计壁厚应按断裂理论、疲劳和热应力等因素综合考虑。

**9.1.6** 输送液态液化石油气管道直管段计算壁厚应按下列公式计算：

$$\delta_0 = \frac{P \times D_0}{2\sigma_s \times \Phi \times F} \quad (9.1.6)$$

式中： $\delta_0$ —钢管计算壁厚（mm）；

$P$ —设计压力（MPa）；

$D_0$ —钢管外径（mm）；

$\sigma_s$ —钢管的最低屈服强度（MPa）；

$\Phi$ —焊缝系数，当采用符合本规范第 9.1.2 条规定的钢管标准时取 1.0；

$F$ —管道强度设计系数，按本规范表 4.1.4 和表 4.1.5 选取。

**9.1.7** 采用经冷加工后又经加热处理的钢管，当加热温度高于 320℃（焊接除外）或采用经冷加工或热处理的钢管煨弯成弯管时，计算钢管或弯管壁厚时，屈服强度应取该管材最低屈服强度（ $\sigma_s$ ）的 75%。

**9.1.8** 液态液化石油气管道的强度校核、管道的刚度和稳定校核及管道附件结构设计应符合现行国家标准《输油管道工程设计规范》GB 50253 的有关规定。

**9.1.9** 液化石油气汽车槽车装卸应采用万向充装管道系统。

## 9.2 管道的连接

**9.2.1** 站内液化石油气管道与管道之间宜采用焊接连接，管道与储罐、其他容器、设备及阀门可采用法兰或螺纹连接。当每对法兰或螺纹接头间电阻值大于 0.03Ω 时，应采用金属导体跨接。

**9.2.2** 焊接应符合现行国家标准《现场设备、工业管道焊接工程施工规范》GB 50236 的有关规定。

## 9.3 储罐及其他容器

**9.3.1** 液化石油气储罐、其他容器及附件材料的选用和设计应符合国家现行标准《压力容器》GB 150.1~GB 150.4、《钢制球形储罐》GB 12337 和压力容器有关安全技术规定。

**9.3.2** 液化石油气储罐、其他容器的设计压力和设计温度应符合压力容器有关安全技术规定。

**9.3.3** 液化石油气储罐最大设计允许充装质量应符合压力容器有关安全技术规定。

**9.3.4** 液化石油气储罐第一道管法兰、垫片和紧固件的设计应符合现行行业标准《钢制管法兰、垫片、紧固件》HG/T 20592~HG/T 20635，并应采用带颈对焊法兰、带内环和对中环型的金属缠绕垫片和专用级高强度全螺纹螺柱与Ⅱ型六角螺母的组合。

**9.3.5** 液化石油气储罐接管安全阀件的配置应符合下列规定：

- 1 应设置安全阀和检修用的放散管；
- 2 液相进口管应设置止回阀；
- 3 储罐液相出口管和气相管应设置紧急切断阀；
- 4 储罐所有管道接口应设置两道手动阀门；排污口两道阀门

间应采用短管连接，并应采取防冻措施。

**9.3.6** 全压力式液化石油气储罐底部宜加装注胶装置或加装高压注水连接装置，罐区应备有高压注水设施，注水管道应与独立的消防水泵相连接。消防水泵的出口压力应大于储罐的最高工作压力。正常情况下，注水口的控制阀门应保持关闭状态。

**9.3.7** 液化石油气储罐安全阀的设置应符合下列规定：

- 1 应选用弹簧封闭全启式安全阀，且整定压力不应大于储罐设计压力。安全阀的最小泄放面积计算应符合国家现行标准《压力容器》GB 150.1~GB 150.4的有关规定。

- 2 容积大于或等于100m<sup>3</sup>的储罐应设置2个或2个以上安全阀。

- 3 安全阀应设置放散管，其管径不应小于安全阀的出口管径。

- 4 地上储罐安全阀放散管管口应高出储罐操作平台2.0m以上，且应高出地面5.0m以上；地下储罐安全阀放散管管口应高出地面2.5m以上。

- 5 安全阀与储罐之间应设置阀门。

- 6 当储罐设置2个或2个以上安全阀时，其中1个安全阀的整定压力应按本条第1款的规定执行，其余安全阀的整定压力

可适当提高，但不得超过储罐设计压力的 1.05 倍。

7 安全阀的整定压力应符合现行国家标准《压力容器》GB 150.1~GB 150.4 的有关规定。

**9.3.8** 液化石油气储罐检修用放散管的管口高度应符合本规范第 9.3.7 条第 4 款的规定。

**9.3.9** 液化石油气气液分离器、缓冲罐和气化器应设置弹簧封闭式安全阀。安全阀应设置放散管。当上述容器露天设置时，放散管管口高度应符合本规范第 9.3.7 条第 4 款的规定。当室内设置时，放散管管口应高出屋面 2.0m 以上。

## 9.4 管道和储罐的防腐

**9.4.1** 钢质液化石油气管道和液化石油气储罐应进行外防腐。防腐设计应符合国家现行标准《城镇燃气埋地钢质管道腐蚀控制技术规程》CJJ 95、《钢质管道外腐蚀控制规范》GB/T 21447 和《钢质储罐腐蚀控制标准》SY/T 6784 的有关规定。

**9.4.2** 埋地敷设的液化石油气管道的外防腐设计应根据土壤的腐蚀性、管道的重要程度及所经地段的地质、环境条件等确定。

**9.4.3** 输送液态液化石油气埋地敷设的钢质管道应同时采用外防腐层与阴极保护联合防护，并应符合国家现行标准的有关规定。

**9.4.4** 地下液化石油气储罐外壁除采用防腐层保护外，尚应采用牺牲阳极或强制电流阴极保护。地下液化石油气储罐牺牲阳极阴极保护设计应符合现行国家标准《埋地钢质管道阴极保护技术规范》GB/T 21448 的有关规定。

## 10 建筑防火与供暖通风及绿化

### 10.1 建筑防火

**10.1.1** 具有爆炸危险场所的建筑防火、防爆设计应符合下列规定：

1 建筑物耐火等级不应低于二级；

2 门窗应向外开；

3 建筑应采取泄压措施，设计应符合现行国家标准《建筑设计防火规范》GB 50016 的有关规定；

4 地面面层应采用撞击时不产生火花材料，并应符合现行国家标准《建筑地面工程施工质量验收规范》GB 50209 的有关规定。

**10.1.2** 灌瓶间及附属瓶库、汽车槽车库、瓶装供应站的瓶库等可采用敞开或半敞开式建筑。

**10.1.3** 具有爆炸危险场所的建筑，承重结构应采用钢筋混凝土或钢框架、钢排架结构。钢框架和钢排架应采用防火保护层。

**10.1.4** 液化石油气储罐应牢固地设置在基础上。卧式储罐应采用钢筋混凝土支座。球形储罐的钢支柱应采用不燃烧隔热材料保护层，其耐火极限不应低于2.00h。

### 10.2 供暖通风及绿化

**10.2.1** 采暖地区建筑的供暖设计应符合现行国家标准《工业建筑供暖通风与空气调节设计规范》GB 50019 的有关规定。

**10.2.2** 具有爆炸危险的封闭式建筑应采取通风措施。通风口不应少于2个，并应靠近地面设置。事故排风量应按换气次数不少于12次/h确定。当采用自然通风时，通风口总有效面积不应小于该房屋地面面积的3%。



**10.2.3** 液化石油气储存站、储配站、灌装站、气化站和混气站内的绿化应符合下列规定：

- 1 生产区内严禁种植易造成液化石油气积存的植物；
- 2 生产区四周和局部地区可种植不易造成液化石油气积存的植物；
- 3 生产区围墙 2m 以外可种植乔木，辅助区可种植各类植物。

# 11 消防给水、站区排水与灭火器配置

## 11.1 消防给水

**11.1.1** 液化石油气储存站、储配站、灌装站、气化站和混气站在同一时间内的火灾次数应按一次考虑，消防用水量应按储罐区一次最大消防用水量确定。

**11.1.2** 液化石油气储罐区消防用水量应按储罐固定喷水冷却装置和水枪用水量之和计算，并应符合下列规定：

1 储罐总容积大于  $50\text{m}^3$  或单罐容积大于  $20\text{m}^3$  的液化石油气储罐、储罐区和设置在储罐室内的小型储罐应设置固定喷水冷却装置。固定喷水冷却装置的用水量应按储罐的保护面积与冷却水供水强度计算确定。着火储罐的保护面积应按全表面积计算；距着火储罐直径 1.5 倍范围内的相邻储罐应按全表面积的  $1/2$  计算。

2 冷却水供水强度不应小于  $0.15\text{L}/(\text{s} \cdot \text{m}^2)$ 。

3 水枪用水量不应小于表 11.1.2 的规定。

4 地下液化石油气储罐可不设置固定喷水冷却装置，消防用水量应按水枪用水量确定。

表 11.1.2 水枪用水量

储罐容积 ( $\text{m}^3$ )		水枪用水量 ( $\text{L}/\text{s}$ )
储罐总容积 ( $V$ )	单罐容积 ( $V'$ )	
$V \leq 500$	$V' \leq 100$	20
$500 < V \leq 2500$	$100 < V' \leq 400$	30
$V > 2500$	$V' > 400$	45

注：1 水枪用水量应按本表储罐总容积或单罐容积较大者确定；

2 储罐总容积小于或等于  $50\text{m}^3$ ，且单罐容积小于或等于  $20\text{m}^3$  的储罐或储罐区，可单独设置固定喷水冷却装置或移动式水枪，其消防用水量应按水枪用水量计算。

**11.1.3** 液化石油气储存站、储配站、灌装站、气化站和混气站的消防给水系统应包括：消防水池（罐或其他水源）、消防水泵房、消防给水管网、地上式消火栓（炮）和储罐固定喷水冷却装置。

**11.1.4** 消防给水管网应布置成环状，向环状管网供水的干管不应少于2根。

**11.1.5** 消防水池容量的确定应符合现行国家标准《建筑设计防火规范》GB 50016 和《消防给水及消火栓系统技术规范》GB 50974 的有关规定；消防水池应有防止被污染的措施。

**11.1.6** 消防水泵房的设计应符合现行国家标准《建筑设计防火规范》GB 50016 的有关规定。

**11.1.7** 液化石油气球形储罐固定喷水冷却装置宜采用水雾喷头。储罐固定喷水冷却装置的水雾喷头的布置，应在喷水冷却时将储罐表面及液位计、阀门等重要部位全覆盖。卧式储罐喷水冷却装置可采用喷淋管。

**11.1.8** 当液化石油气储存站、储配站、灌装站、气化站和混气站设置的消防给水系统利用城市消防给水管道时，应符合现行国家标准《建筑设计防火规范》GB 50016 的有关规定。

**11.1.9** 储罐固定喷水冷却装置出口的供水压力不应小于0.2MPa。球形储罐，水枪出口的供水压力不应小于0.35MPa；卧式储罐，水枪出口的供水压力不应小于0.25MPa。

## 11.2 站区排水

**11.2.1** 液化石油气储存站、储配站、灌装站、气化站和混气站排水系统应符合现行国家标准《室外排水设计规范》GB 50014 的有关规定。

**11.2.2** 液化石油气储存站、储配站、灌装站、气化站和混气站生产区的排水系统应采取防止液化石油气排入其他地下管道或低洼部位的措施，并应符合下列规定：

- 1 生产区内地面雨水可散流排出站外。在排出围墙之前，

应设置水封和隔油装置。

2 储罐区雨水可采用管道排至站外，在排出储罐区防护堤和围墙之前应分别设置水封装置。

3 液化石油气储存站、储配站、灌装站、气化站和混气站生产区应在建筑墙外或围墙内设置水封井。水封井的水封高度应为0.30m~0.50m；水封井应设沉泥段，沉泥段高度不应小于0.25m。

4 清洗储罐的污水不应直接进入排水管道。液化石油气储罐的排污应采用活动式回收桶集中收集处理，不得直接接入排水管道。

5 排出站外城镇下水道系统的污水应符合现行行业标准《污水排入城镇下水道水质标准》CJ 343的有关规定。

### 11.3 灭火器配置

11.3.1 液化石油气供应站内干粉灭火器或CO<sub>2</sub>灭火器的配置应符合现行国家标准《建筑灭火器配置设计规范》GB 50140的有关规定。干粉灭火器的配置数量应符合表 11.3.1 的规定。

表 11.3.1 干粉灭火器的配置数量

场 所	配置数量
铁路槽车装卸栈桥	按槽车车位数，每车位设置 8kg、2 具，每个设置点不宜超过 5 具
储罐区、地下储罐组	按储罐台数，每台设置 8kg、2 具，每个设置点不宜超过 5 具
储罐室	按储罐台数，每台设置 8kg、2 具
汽车槽车装卸台柱（装卸11）	8kg 不应少于 2 具
灌瓶间及附属瓶库、压缩机室、烃泵房、汽车槽车库、气化间、混气间、调压计量间、瓶组间和瓶装供应站的瓶库等爆炸危险性建筑	按建筑面积，每 50m <sup>2</sup> 设置 8kg、1 具，且每个房间不应少于 2 具，每个设置点不宜超过 5 具

续表 11.3.1

场 所	配置数量
其他建筑（变配电室、仪表间等）	按建筑面积，每 80m <sup>2</sup> 设置 8kg、1 具，且每个房间不应少于 2 具

注：1 表中 8kg 指手提式干粉型灭火器的药剂充装量；

2 根据场所具体情况可设置部分 20kg 手推式干粉灭火器。

## 12 电气与通信

### 12.1 电 气

**12.1.1** 液化石油气储存站、储配站和灌装站内消防水泵及消防应急照明和液化石油气气化站、混气站的供电系统设计应符合现行国家标准《供配电系统设计规范》GB 50052 中二级负荷的有关规定。液化石油气储存站、储配站和灌装站其他电气设备的供电系统可为三级负荷。

**12.1.2** 消防水泵房及其配电室应设置应急照明，应急照明的备用电源可采用蓄电池，且连续供电时间不应少于 0.5h。重要消防用电设备的供电，应在最末一级配电装置或配电箱处实现自动切换。消防系统的配电及控制线路应采用耐火电缆。

**12.1.3** 液化石油气供应站具有爆炸危险场所的电力装置设计应符合现行国家标准《爆炸危险环境电力装置设计规范》GB 50058 的有关规定，爆炸危险区域等级和范围的划分应符合本规范附录 A 的规定。

### 12.2 防雷及防静电

**12.2.1** 液化石油气供应站具有爆炸危险建筑的防雷设计应符合现行国家标准《建筑物防雷设计规范》GB 50057 中第二类防雷建筑物的有关规定。

**12.2.2** 液化石油气罐体应设防雷接地装置，并应符合现行国家标准《石油化工装置防雷设计规范》GB 50650 的有关规定。

**12.2.3** 防雷接地装置的电阻值，应按现行国家标准《石油库设计规范》GB 50074 和《建筑物防雷设计规范》GB 50057 的有关规定执行。

**12.2.4** 液化石油气储罐、泵、压缩机、气化、混气和调压、计

量装置及低支架和架空敷设的管道应采取静电接地。

**12.2.5** 液化石油气供应站静电接地设计应符合国家现行标准《石油化工企业设计防火规范》GB 50160 和《石油化工静电接地设计规范》SH 3097 的有关规定。

**12.2.6** 在生产区入口处应设置安全有效的人体静电消除装置。

### 12.3 检测仪表和报警系统

**12.3.1** 液化石油气储罐检测仪表的设置应符合下列规定：

- 1 应设置就地显示的液位计、压力表；
- 2 当全压力式储罐小于 3000m<sup>3</sup>时，就地显示液位计宜采用能直接观测储罐全液位的液位计；
- 3 应设置远传显示的液位计和压力表，且应设置液位上、下限报警装置和压力上限报警装置；
- 4 应设置温度计。

**12.3.2** 液化石油气气液分离器和容积式气化器应设置直观式液位计和压力表。

**12.3.3** 液化石油气储罐、泵、压缩机、气化、混气和调压、计量装置的进、出口应设置压力表。

**12.3.4** 液化石油气供应站应设置可燃气体检测报警系统和视频监视系统。

**12.3.5** 液化石油气供应站爆炸危险场所应设置可燃气体泄漏报警控制系统，并应符合下列规定：

1 可燃气体探测器和报警控制器的选用和安装，应符合国家现行标准《石油化工可燃气体和有毒气体检测报警设计规范》GB 50493 和《城镇燃气报警控制系统技术规程》CJJ/T 146 的有关规定；

2 瓶组气化站和瓶装液化石油气供应站可采用手提式可燃气体泄漏报警装置，可燃气体探测器的报警设定值应按可燃气体爆炸下限的 20% 确定；

3 可燃气体报警控制器宜与控制系统联锁；

4 可燃气体报警控制系统的指示报警设备应设在值班室或仪表间等有值班人员的场所。

## 12.4 通 信

**12.4.1** 液化石油气供应站内至少应设置 1 台直通外线的电话。在具有爆炸危险场所应使用防爆型电话。

**12.4.2** 液化石油气供应站安全防范系统设计除应符合现行国家标准《安全防范工程技术规范》GB 50348、《视频安防监控系统工程设计规范》GB 50395 和《出入口控制系统工程设计规范》GB 50396 的有关规定外，尚应在无人值守的场所安装入侵探测器和声光报警器。

**12.4.3** 三级及以上液化石油气供应站应设置安防中心控制室，并应符合下列规定：

1 视频安防监控、入侵报警（紧急报警）、出入口控制、电子巡查系统的控制，显示设备均应设置在独立的安防中心控制室，并应能实现对各子系统的操作、记录和打印；

2 应安装紧急报警装置，并与区域报警中心联网；

3 应配置能与报警同步的终端图形显示装置，并应能准确地识别报警区域，实时显示发生警情的区域、日期、时间及报警类型等信息。



## 附录 A 液化石油气供应站爆炸危险区域等级和范围划分

**A.0.1** 液化石油气供应站生产区的爆炸危险区域等级和范围划分宜符合下列规定：

1 液化石油气供应站内灌瓶间的钢瓶灌装嘴、铁路槽车和汽车槽车装卸口的释放源可划分为一级释放源，其余爆炸危险场所的释放源可划分为二级释放源。

2 液化石油气供应站生产区爆炸危险区域的等级，宜根据释放源级别和通风等条件划分：

- 1) 根据释放源的级别划分区域等级，存在一级释放源的区域可划为 1 区，存在二级释放源的区域可划为 2 区；
- 2) 根据通风等条件调整区域等级，当通风条件良好时，可降低爆炸危险区域等级；当通风不良时，宜提高爆炸危险区域等级。有障碍物、凹坑和死角处，宜局部提高爆炸危险区域等级。

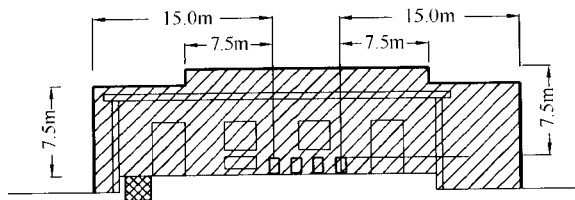
3 液化石油气供应站爆炸危险区域等级和范围划分宜符合本规范第 A.0.2 条～第 A.0.6 条的规定。

注：爆炸危险性建筑的通风，其空气流量能使可燃气体很快稀释到爆炸下限的 20% 以下时，可定为通风良好。

**A.0.2** 通风良好的液化石油气灌瓶间、实瓶库、压缩机室、烃泵房、气化间、混气间等生产性建筑的爆炸危险区域等级和范围(图 A.0.2) 划分宜符合下列规定：

1 以释放源为中心，半径为 15.0m，地面以上高度 7.5m 和半径为 7.5m，顶部与释放源距离为 7.5m 的范围宜划分为 2 区；

2 在 2 区范围内，地面以下的沟、坑等低洼处宜划分为 1 区。



A-A视图

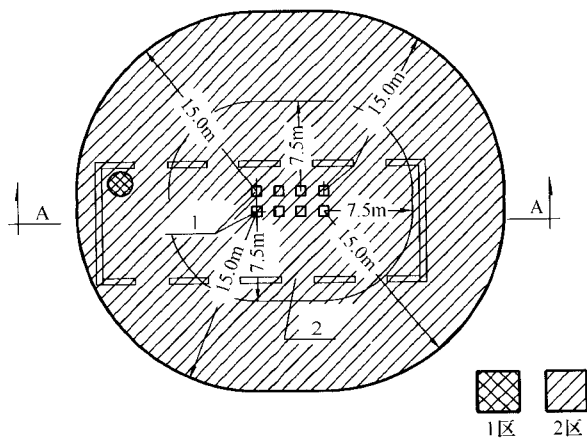


图 A.0.2 通风良好的生产性建筑爆炸危险区域等级和范围划分图

1 二级释放源；2 门或窗

**A.0.3** 露天设置的地上液化石油气储罐或储罐区的爆炸危险区域等级和范围（图 A.0.3）划分应符合下列规定：

1 以储罐安全阀放空管管口为中心，半径为 4.5m，及至地面以上的范围内和储罐区防护堤以内，防护堤顶部以下的空间宜划分为 2 区；

2 在 2 区范围内，地面以下的沟、坑等低洼处宜划分为 1 区；

3 当烃泵露天设置在储罐区时，以烃泵为中心，半径为

4.5m 及至地面以上范围内宜划分为 2 区。

注：地下储罐组的爆炸危险区域等级和范围可按本条规定划分。

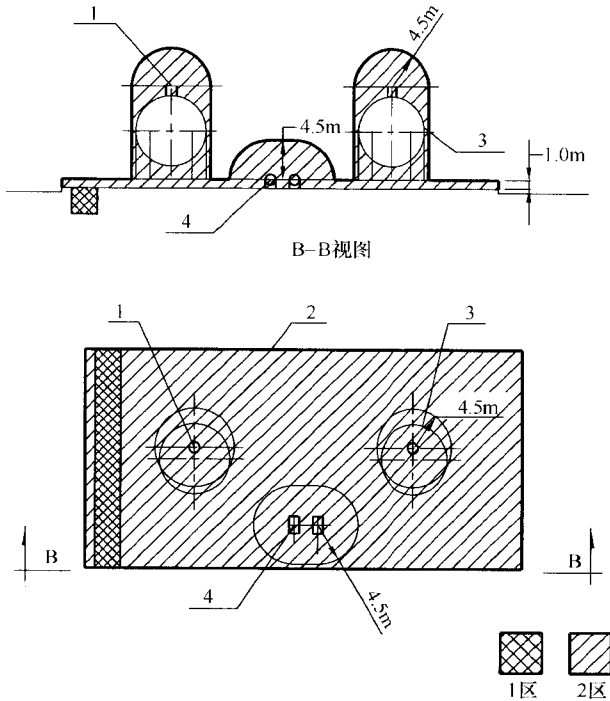


图 A.0.3 地上液化石油气储罐区爆炸危险区域等级和范围划分图

1 安全阀放散口（二级释放源）；2 防护墙；

3 储罐；4 烃泵（二级释放源）

**A.0.4** 铁路槽车和汽车槽车装卸口处爆炸危险区域等级和范围（图 A.0.4）划分宜符合下列规定：

1 以装卸口为中心，半径为 1.5m 的空间和爆炸危险区域内地面以下的沟、坑等低洼处宜划分为 1 区；

2 以装卸口为中心，半径为 4.5m，1 区以外及地面以上的范围内宜划分为 2 区。

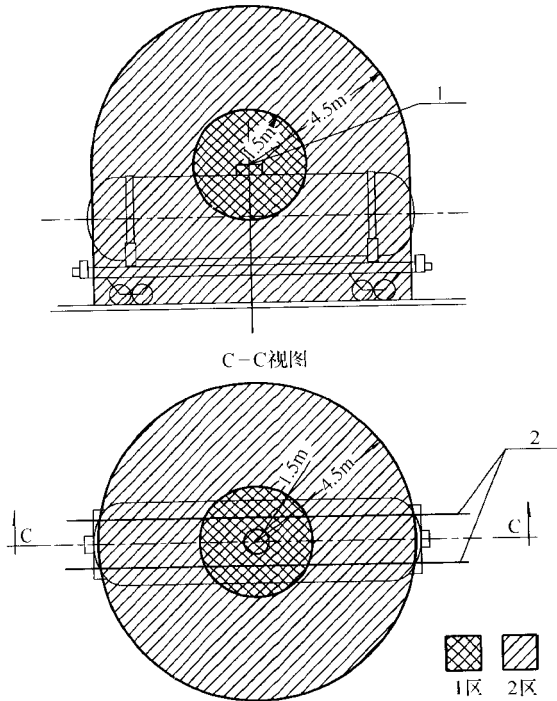


图 A.0.4 槽车装卸口处爆炸危险区域等级和范围划分图  
1 装卸口 (一级释放源); 2 铁轨

**A.0.5** 无释放源的建筑与通风不良且有二级释放源的建筑相邻, 当采用不燃烧体实体墙隔开时, 其爆炸危险区域和范围 (图 A.0.5) 划分宜符合下列规定:

- 1 以释放源为中心, 半径为 15.0m 的范围内宜划分为 2 区;
- 2 与爆炸危险建筑相邻, 并采用不燃烧体实体墙隔开的无释放源建筑, 门窗位于爆炸危险区域内时宜划为 2 区;
- 3 门窗位于爆炸危险区域以外时宜划为非爆炸危险区。

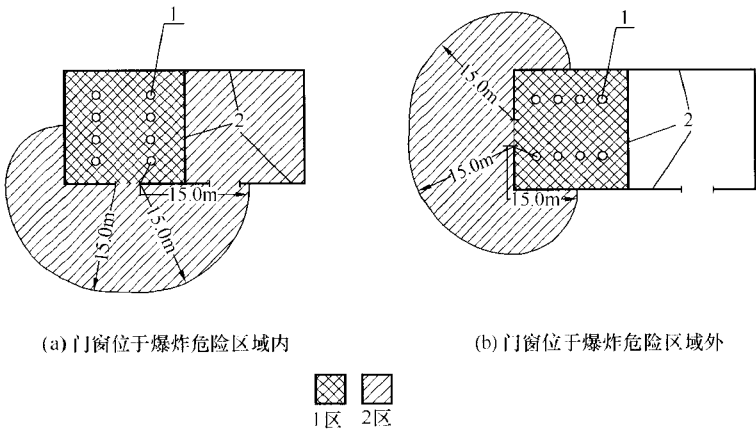


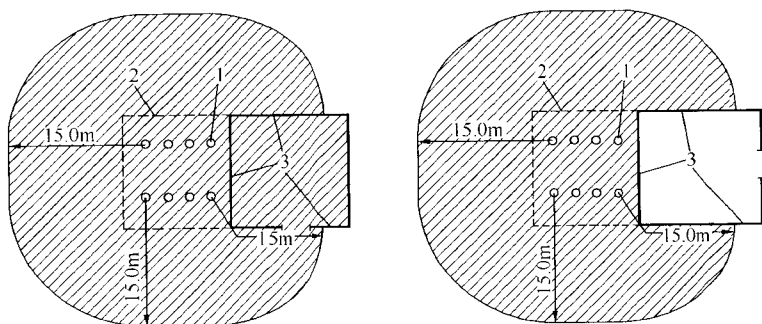
图 A.0.5 无释放源的建筑与通风不良且有二级释放源的建筑相邻，当采用不燃烧体实体墙隔开时，其爆炸危险区域和范围划分图  
1 二级释放源；2 实体墙

**A.0.6** 无释放源的建筑与通风良好且有二级释放源的建筑相邻，当采用不燃烧体实体墙隔开时，其爆炸危险区域和范围（图 A.0.6）划分应符合下列规定：

- 1 以释放源为中心，半径为 15.0m 的范围内宜划分为 2 区；
- 2 与爆炸危险建筑相邻，并采用不燃烧体实体墙隔开的无释放源建筑，门窗位于爆炸危险区域内时宜划为 2 区；
- 3 门窗位于爆炸危险区域以外时宜划为非爆炸危险区。

**A.0.7** 下列场所可划分为非爆炸危险区域：

- 1 没有释放源，且不可能有液化石油气或液化石油气和其他气体的混合气侵入的区域。
- 2 液化石油气或液化石油气和其他气体的混合气可能出现的最高浓度不超过爆炸下限 10% 的区域。
- 3 在生产过程中使用明火的设备或炽热表面温度超过区域



(a) 门窗位于爆炸危险区域内

(b) 门窗位于爆炸危险区域外



2区

图 A.0.6 无释放源的建筑与通风良好且有二级释放源的建筑相邻，当采用不燃烧体实体墙隔开时，其爆炸危险区域和范围划分图

1 二级释放源；2 通风良好的建筑；3 实体墙

内可燃气体着火温度的设备附近区域。如锅炉房、热水炉间等。

4 液化石油气供应站生产区以外露天设置的液化石油气和液化石油气与其他气体的混合气管道。阀门处视具体情况确定。

## 本规范用词说明

1 为便于在执行本规范条文时区别对待，对要求严格程度不同的用词说明如下：

1) 表示很严格，非这样做不可的：

正面词采用“必须”；反面词采用“严禁”；

2) 表示严格，在正常情况下均应这样做的：

正面词采用“应”；反面词采用“不应”或“不得”；

3) 表示允许稍有选择，在条件许可时首先应这样做的：

正面词采用“宜”或“可”；反面词采用“不宜”；

4) 表示有选择，在一定条件下可以这样做的，采用“可”。

2 条文中指明应按其他有关标准执行的写法为：“应符合……规定”或“应按……执行”。

## 引用标准名录

- 1 《建筑抗震设计规范》GB 50011
- 2 《Ⅲ、Ⅳ级铁路设计规范》GB 50012
- 3 《室外排水设计规范》GB 50014
- 4 《建筑设计防火规范》GB 50016
- 5 《工业建筑供暖通风与空气调节设计规范》GB 50019
- 6 《室外给水排水和燃气热力工程抗震设计规范》GB 50032
- 7 《供配电系统设计规范》GB 50052
- 8 《建筑物防雷设计规范》GB 50057
- 9 《爆炸危险环境电力装置设计规范》GB 50058
- 10 《石油库设计规范》GB 50074
- 11 《建筑灭火器配置设计规范》GB 50140
- 12 《汽车加油加气站设计与施工规范》GB 50156
- 13 《石油化工企业设计防火规范》GB 50160
- 14 《构筑物抗震设计规范》GB 50191
- 15 《建筑地面工程施工质量验收规范》GB 50209
- 16 《现场设备、工业管道焊接工程施工规范》GB 50236
- 17 《输油管道工程设计规范》GB 50253
- 18 《工业金属管道设计规范》GB 50316
- 19 《安全防范工程技术规范》GB 50348
- 20 《视频安防监控系统工程设计规范》GB 50395
- 21 《出入口控制系统工程设计规范》GB 50396
- 22 《石油化工可燃气体和有毒气体检测报警设计规范》  
GB 50493
- 23 《城镇燃气技术规范》GB 50494
- 24 《石油化工装置防雷设计规范》GB 50650



- 25 《消防给水及消火栓系统技术规范》GB 50974
- 26 《压缩天然气供应站设计规范》GB 51102
- 27 《压力容器》GB 150.1~GB 150.4
- 28 《声环境质量标准》GB 3096
- 29 《输送流体用无缝钢管》GB/T 8163
- 30 《液化气体铁道罐车》GB/T 10478
- 31 《液化石油气》GB 11174
- 32 《钢制球形储罐》GB 12337
- 33 《工业企业厂界环境噪声排放标准》GB 12348
- 34 《钢质管道外腐蚀控制规范》GB/T 21447
- 35 《埋地钢质管道阴极保护技术规范》GB/T 21448
- 36 《城镇燃气埋地钢质管道腐蚀控制技术规程》CJJ 95
- 37 《城镇燃气报警控制系统技术规程》CJJ/T 146
- 38 《城镇燃气加臭技术规程》CJJ/T 148
- 39 《液化石油气汽车槽车技术条件》HG/T 3143
- 40 《钢制管法兰、垫片、紧固件》HG/T 20592~HG/T 20635
- 41 《承压设备用碳素钢和合金钢锻件》NB/T 47008
- 42 《低温承压设备用低合金钢锻件》NB/T 47009
- 43 《石油化工静电接地设计规范》SH 3097
- 44 《钢质储罐腐蚀控制标准》SY/T 6784
- 45 《污水排入城镇下水道水质标准》CJ 343

中华人民共和国国家标准

液化石油气供应工程设计规范

**GB 51142 - 2015**

条文说明

## 制 订 说 明

《液化石油气供应工程设计规范》51142-2015，经住房和城乡建设部2015年12月3日以第992号公告批准、发布。

《液化石油气供应工程设计规范》51142-2015是在《城镇燃气设计规范》GB 50028-2006第8章“液化石油气供应”基础上编制而成。此前，《城镇燃气设计规范》GB 50028-2006是城镇燃气行业唯一一本从煤制气、净化、输配，到液化天然气、压缩天然气和液化石油气供应站的设计至居民用户、商业用户和工业用户等全覆盖的设计规范。随着我国经济建设的快速发展和新技术、新材料的不断更新换代及标准编制周期的缩短，这样一本综合性规范既不便于管理和使用也不能适应日前城市建设发展。按照新的工程建设标准体系《城镇燃气设计规范》GB 50028-2006被拆分为6本标准，本标准是其中之一。

本次制定的《液化石油气供应工程设计规范》将液化石油气的输送和供应站的设计整合在一本规范中，更加便于今后的管理和使用。本规范规定了液化石油气管道输送和供应站设计应遵守的原则和要求，同时为方便设计、规划审批和消防管理等将液化石油气供应站分级，明确在城镇中心城区不得建设五级及以上的液化石油气气化站和混气站；不得建设六级及以上的液化石油气储存站、储配站和灌装站。三级及以上的液化石油气储存站、储配站和灌装站应远离居住区、学校、影剧院、体育馆等人员集聚的场所。

在液化石油气输送的章节中，除对输送所用的管材和阀门等工艺设施作出了规定外，还规定了不得在城市道路下敷设液态液化石油气管道的要求。为了配合整治和清理液化石油气市场，在相关章节中对液化石油气钢瓶的质量和附件的设置作了详细

的规定，如钢瓶上应设置可识别的标识码，液化石油气灌装站应建立钢瓶充装销售信息管理系统。

为便于广大设计、施工、科研、学校等单位相关人员在使用本标准时能正确理解和执行条文规定，《液化石油气供应工程设计规范》编制组按章、节、条顺序编制了本标准的条文说明，对条文规定的目的、依据以及执行中需注意的有关事项进行了说明，还着重对强制性条文的强制性理由做了解释。但是，本条文说明不具备与标准正文同等的法律效力，仅供使用者作为理解和把握标准规定的参考。

# 目 次

1 总则	70
3 基本规定	72
4 液态液化石油气管道输送	76
4.1 一般规定	76
4.2 管道设计	79
4.3 管道敷设	81
5 液化石油气储存站、储配站和灌装站	87
5.1 一般规定	87
5.2 平面布置	87
5.3 工艺及设备	90
6 液化石油气气化站和混气站	94
6.1 平面布置	94
6.2 工艺及设备	96
7 液化石油气瓶组气化站	98
8 液化石油气瓶装供应站	101
9 管材及管道附件、储罐及其他容器和防腐	103
9.1 管材及管道附件	103
9.2 管道的连接	105
9.3 储罐及其他容器	105
9.4 管道和储罐的防腐	107
10 建筑防火与供暖通风及绿化	109
10.1 建筑防火	109
10.2 供暖通风及绿化	109
11 消防给水、站区排水与灭火器配置	110
11.1 消防给水	110

11.2	站区排水 .....	112
11.3	灭火器配置 .....	112
12	电气与通信 .....	113
12.1	电气 .....	113
12.2	防雷及防静电 .....	113
12.3	检测仪表和报警系统 .....	114
12.4	通信 .....	114
附录 A	液化石油气供应站爆炸危险区域等级和范围 划分 .....	115

# 1 总 则

**1.0.1** 液化石油气供应工程包括：液态液化石油气输送、液化石油气储存站、储配站和灌装站、气化站、混气站及瓶组气化站和瓶装供应站。

由于液化石油气具有工作压力高，密度比空气重，又具有易燃易爆的特性，所以城镇液化石油气供应工程设计应符合安全生产、安全可靠等要求。同时，要保证供应，做到连续、稳定的供气，满足用户的需求。

**1.0.2** 规定了本规范的适用范围。液态液化石油气输送是指将液态液化石油气由生产厂、液化石油气装卸码头输送至液化石油气储存站、储配站和灌装站等供应站或各供应站之间的管道输送系统。

**1.0.3** 规定了本规范不适用的液化石油气工程和装置的设计，其原因是：

**1** 炼油厂、石油化工厂、油气田和天然气气体处理装置的液化石油气加工、储存、灌装和运输是指企业内部的工艺过程，应遵循有关专业规范。

**2** 世界各发达国家对液化石油气常温压力储存和低温常压储存分别称全压力式储存和全冷冻式储存，故本次规范采用国际通用命名。

液化石油气全冷冻式储存在国外早就使用，且有成熟的设计、施工和管理经验。我国城镇燃气储存站、储配站等一般情况下使用液化石油气常温压力储存，故本规范主要规定常温压力储存的主要技术内容。主要技术规定延续《城镇燃气设计规范》GB 50028 的有关规定。

**3** 东南部沿海和长江中下游等地区，采用全压力式槽船运

输液化石油气，并积累一定运行经验，但属水上运输和码头装卸作业，其设计应执行有关专业规范。

**4** 用于轮船、铁路车辆和汽车上使用的液化石油气装置设计，应执行有关专业规范。

**5** 为汽车加气的液化石油气汽车加气站的设计，应按现行国家标准《汽车加油加气站设计与施工规范》GB 50156 的有关规定执行。



## 3 基本规定

**3.0.1** 在实际工程中液化石油气供应站通常采用两种运输方式，以其中一种运输方式为主，另一种运输方式为辅。中小型液化石油气灌装站、气化站和混气站宜采用汽车槽车运输。

输送方式主要根据接收站的规模、运距、交通条件等因素，经过建设投资和运行费用等方面的技术经济比较择优确定。当条件接近时，宜采用管道输送。

**1** 管道输送：这种输送方式一次性投资较大、管材用量多（金属耗量大），但运行可靠、管理简单、运行费用低。适用于运输量大的液化石油气接收站，也适用于输送量不大，但靠近气源的接收站。

**2** 铁路槽车运输：这种运输方式的运输能力较大、费用较低，但铁路槽车检修频繁、费用高。当接收站距铁路线较近、具有较好接轨条件时，可选用。而当距铁路线较远、接轨投资较大、编组次数多时，则应慎重选用。

**3** 汽车槽车运输：这种运输方式虽然运输量小，运行费用较高，但灵活性较大，便于调度，通常用于各类中、小型液化石油气站。同时也可作为大中型液化石油气供应站的辅助运输方式。

**3.0.2** 液化石油气的质量应符合现行国家标准《城镇燃气技术规范》GB 50494 的有关规定，主要是指供应用户作燃料的液化石油气，特别是民用液化石油气应具有可以察觉的警示性臭味；当液化石油气泄漏到空气中，在发生危险之前，嗅觉正常的人应能察觉。

**3.0.3** 当采用液化石油气与空气的混合气做气源时，液化石油气的体积分数应大于其爆炸上限的 2 倍。例如液化石油气爆炸上限如按 10% 计，则液化石油气的体积分数应大于 20%，以保证

安全。混合气的质量应符合现行国家标准《城镇燃气技术规范》GB 50494 和《城镇燃气设计规范》GB 50028 的有关规定。

规定混合气的露点温度应低于管道外壁温度 5℃，是为了防止气态液化石油气或液化石油气与其他气体的混合气在管内输送过程中产生再液化而堵塞管道或发生事故。

现行行业标准《液化石油气储运》SY/T 6356 中要求所有液化石油气在发送到销售库以前，应添加提醒剂进行加味处理。提醒剂应使液化石油气具有可被探测的特性，即当空气中该气体达到不超过爆炸下限 1/5 的浓度时，可通过气味鉴别该气体。

《Liquefied Petroleum Gas Code》NFPA58 - 2011 版中规定：“所有的液化石油气在发送到销售库以前，应添加加臭剂进行加臭处理。加臭剂应使液化石油气具有可被探测的特性，即当空气中液化石油气的气体浓度不超过爆炸下限 1/5 时，可通过特殊气味鉴别该气体”，“如果在液化石油气的使用或进一步加工中添加加臭剂有害，则不需要加臭处理；如果在进一步使用或加工中加臭剂不起作用，也无需进行加臭处理”，“如果需要加臭，应采用嗅觉检验法或其他方法确定加臭剂的存在，并且记录检测结果，应包括：①当液化石油气输送到销售库时；②当液化石油气通过销售库装载时；③管道液化石油气用户末端”。

**3.0.4** 为保证燃具和用气设备在允许的适应范围内工作，并提高燃具的标准化水平，便于用户对燃具的选用和维修，有利于燃具产品的国内外流通等，各地供应的城镇燃气（按基准气分类）的发热量和组分（或华白数和燃烧势）应相对稳定，偏离基准气的波动范围不应超过燃气用具适应性的允许范围，也就是要符合城镇燃气互换的要求。具体波动范围，根据燃气类别宜按现行国家标准《城镇燃气分类和基本特性》GB/T 13611 的规定采用，并应适当留有余地。

**3.0.5** 本条规定了液化石油气供应工程在工程规划或设计初期选址、选线时应遵循的基本原则。

**3.0.7** 我国幅员辽阔，城镇规模不同，分布于沿海、平原、丘

陵和山区，由于所处地域的差异，所受洪灾也有所不同。沿海和河口地势低洼，易受海潮和台风的威胁，特别是台风带来的暴雨引起的洪涝灾害频繁；平原易于积涝成灾；山区受山洪和泥石流双重威胁，因此，不同地域应根据自身灾害的特点，有所侧重地进行防御。液化石油气供应工程的防洪设计应符合现行国家标准《防洪标准》GB 50201的有关规定。

**3.0.9** 本条规定了液化石油气供应工程应设置安全警示标志，安全警示标志的设置应符合现行行业标准《城镇燃气标志标准》CJJ/T 153的有关规定。

**3.0.11** 对液化石油气供应站规模的确定做了原则性规定。其中居民用户液化石油气用气量指标应根据当地居民用气量指标统计资料确定。当缺乏这方面资料时，可根据当地居民生活水平、生活习惯、气候条件、燃料价格等因素并参考类似城市居民用气量指标确定。我国一些城市居民用户液化石油气实际用气量见表1。

表1 我国一些城市居民用户液化石油气实际用气量

城 市	每户用气量 kg/(户·月)	每人用气量 kg/(人·月)
北京	9.60~10.76	2.40~2.69
天津	9.65~10.80	2.40~2.69
上海	13.00~14.00	3.25~3.50
沈阳	10.50~11.00	2.60~2.75
长春	10.40~11.50	2.60~3.25
桂林	10.23~10.30	2.55~3.07
青岛	10.00	2.50
南京	15.00~17.00	3.75~4.25
济南	10.50	2.60
杭州	10.00	2.50
深圳	12.60	3.15

**3.0.12** 本表中规定一级站不大于10000m<sup>3</sup>。当储罐总容量大于10000m<sup>3</sup>时，属特大型气库，其建站应远离城市，因此在建设时

需要从安全、环保及消防等方面进行充分论证，取得共识，才能建设。

**3.0.13** 本条为强制性条文。二级及以上液化石油气供应站属于大型液化石油气厂站，不得与其他燃气厂站及设施合建，主要考虑不同燃烧特性的燃气运行维护的要求和发生火灾后的施救方式也不同。

在城市中心城区不得建设五级及以上的气化站和混气站，主要是控制在城市中心区的建站规模，只能建设六级及以下的气化和混气站，七级及以下的储存站、储配站和灌装站。气化站和混气站比其他液化石油气供应站的规模提高一级，主要考虑气化和混气站靠近用户建设，技术、经济合理。城市中心城区是指：城市总体规划确定的城市发展的核心区域。范围包括建设用地和相关控制区域，如城市的新城、新区及各类开发区，组团式城市的主城和副城等，但不包括外围独立发展、零星散布的县城及镇的建成区。

**3.0.14** 按照相对应液化石油气供应站等级划分提高一级的规定执行的含义是：合建前单独的液化石油气供应站的等级划分为六级，合建后液化石油气储罐与站外建筑的防火间距按五级站相对应的规定执行。

**3.0.15** 本条规定了液化石油气供应站改建或扩建，增加汽车加气功能的相关要求。规定汽车加气区域应与液化石油气供应站的工艺装置区分开布置，中间应用围墙隔开，是防止加气车辆进入液化石油气供应站。

**3.0.16** 本条规定了液化石油气供应站不得设置在地下或半地下建筑上方，主要是防止液化石油气泄漏会在地下空间聚集，难以扩散，易发生爆炸等事故。地下或半地下建筑指地下室、半地下室、地下管沟、水池等。

## 4 液态液化石油气管道输送

### 4.1 一般规定

**4.1.1** 液化石油气管道的选线是一项重要工作，其重要性体现在两方面：一是安全性，二是经济性。线路的走向、长短和通过的难易程度，对整个管道工程的材料消耗、投资和施工有很大的影响，而且应考虑到运行后周边环境及管线附近的企业、居住区等与液化石油气管道的相互影响。

1 选线应符合沿线城镇规划，城镇规划包括总体规划和燃气专项规划。

3 液态液化石油气管道不得穿过居住区和公共建筑群等人员集聚的地区，主要考虑公共安全问题。因为液态液化石油气管道工作压力较高，一旦发生断裂引起大量液化石油气泄漏，其危险性较一般燃气管道危险性和破坏性大。因此在国内外这类管线都不得穿越居住区和公共建筑群等人员集聚的地区。不得穿越与其无关的建筑物，指与液化石油气输送工艺无关的建筑物和人防工程。

4 不得穿过水源保护区是防止液化石油气管道发生事故时污染水源。大型公共场所是指机场、火车站、码头、学校、影剧院、体育馆和大型商场等人员聚集的场所。不得穿过矿产资源区，一方面采矿过程会威胁到液化石油气管道的安全，另一方面液化石油气管道万一发生事故时，对矿区的安全造成危害。

穿过指管道穿越、直埋和跨越的形式。

5 避开地震活动断裂带和容易发生洪灾、地质灾害的区域等是为防止发生自然灾害而造成巨大损失。

**4.1.3** 本条主要参照国家标准《城镇燃气设计规范》GB 50028-2006 第 6.4 节大于 1.6MPa 的燃气管道和现行国家

标准《输气管道工程设计规范》GB 50251 的有关规定，以保证管道自身安全性为基本出发点而确定的。

管道地区等级的划分方法英国、美国有所不同，但大同小异。美国联邦法规和美国国家标准 ANSI/ASME B31.8 是按不同的独立建筑（居民户）密度将输气管道沿线划分为四个地区等级，其划分方法是以管道中心线两侧各 220 码（约 200m）范围内，任意划分为 1 英里（约 1.6km）长，并能包括最多供人居住独立建筑（居民户）数量的地段，以此计算出该地段的独立建筑（居民户）密度，据此确定管道地区等级；现行国家标准《输气管道工程设计规范》GB 50251 的划分方法与美国法规和 ANSI/ASME B31.8 标准相同，但分段长度为 2km；英国气体工程师学会标准 IGE/TD/1 是按不同的居民人数密度将输气管道沿线划分为三个地区等级，其划分方法是以管道中心线两侧各 4 倍管道距建筑物的水平净距（根据压力和管径查图）范围内，任意划分为 1 英里（约 1.6km）长并能包括最多数量居民户的地段，以此计算出该地段每公顷面积上居民户的密度，并据此确定管道地区等级。几个国家和地区管道地区分级标准和强度设计系数  $F$  详见表 2。

表 2 管道地区分级标准和强度设计系数  $F$

标准及使用地	一级地区	二级地区	三级地区	四级地区
美国联邦法规 49 192 和标准 ANSI/ASME B 31.8	户数 $\leq 10$ $F=0.72$	$10 < \text{户数} < 46$ $F=0.60$	户数 $\geq 46$ $F=0.50$	4 层或 4 层以上建筑占多数的地区 $F=0.40$
英国气体工程师学会 IGE/TD/I 标准（第四版）	户数 $< 54$ [注] $F \leq 0.72$		中间地区 $F=0.30$	人口密度大，多层建筑多，交通频繁和地下服务设施多的城市或镇的中心区域管道压力 $\leq 1.6\text{MPa}$
法国燃料气管线安全规程	户数 $\leq 4$ $F=0.73$	$4 < \text{户数} < 40$ $F=0.60$	户数 $\geq 40$ $F=0.40$	

续表 2

标准及使用地	一级地区	二级地区	三级地区	四级地区
我国《输气管道工程设计规范》 GB 50251	户数 $\leq$ 12 [注] $F=0.72$	12 $<$ 户数 $<80$ [注] $F=0.60$	户数 $\geq$ 80 [注] $F=0.50$	4层或4层以上建筑普遍集中、交通频繁、地下设施多的地区 $F=0.40$
多伦多燃气公司			多伦多市市区 $F=0.3$	
香港中华煤气公司	户数 $<54$ [注] $F<0.72$		中间地区 $F=0.30$	本岛区管道压力 $\leq 0.7\text{MPa}$
洛杉矶南加州燃气公司	没有人住的地区 $F=0.72$		低层建筑( $\leq 3$ 层)为主的地区 $F=0.50$	多层建筑为主的地区 $F=0.40$
本规范采用值	户数 $\leq 12$ $F=0.72$	12 $<$ 户数 $<80$ $F=0.60$	户数 $\geq 80$ 的中间地区 $F=0.40$	4层或4层以上建筑普遍且占多数、交通频繁、地下设施多的城市(镇)中心城区等 $F=0.30$

注：为了便于对比，我们均按美国标准要求计算，即折算为沿管道两边宽各200m，长1600m面积内（ $64 \times 10^4 \text{m}^2$ ）的户数计算（多单元住宅中，每一个独立单元按1户计算，每户按3人计算）。表中的“户数”在各标准中表达略有不同，有“居民户数”、“居住建筑物数”和“供人居住的独立建筑物数”等。

三级地区是介于二级和四级之间的中间地区。指供人居住的建筑户数在80幢或80幢以上，但又不够划分为四级地区的任一地区分级单元。另外，根据美国标准ANSI/ASME B31.8，工业区应划为三级地区；根据美国联邦法规49-192，对距人员聚集的室外场所100码（约91m）范围也应定为三级地区；本规范圆整取为90m，人员聚集的室外场所是指运动场、娱乐场、室外剧场或其他公共聚集场所等。

四级地区中4层或4层以上建筑物普遍且占多数，可按任一地区分级单元中液化石油气管道任一单侧4层或4层以上建筑物普遍且占多数，按此项条件掌握。建筑物层数的计算除不计地下

室层数外，顶层为平常没有人的观赏瞭望间、杂物间、水箱间等均不计算在建筑物层数内。

**4.1.6** 液化石油气管道在堆积易燃、易爆材料和具有腐蚀性液体的场地下面穿过时，不但增加管道负荷和容易遭受侵蚀，而且当发生事故时相互影响，易引发次生灾害。

液化石油气管道与其他管道或电缆同沟敷设时，如液化石油气管道漏气易引起燃烧或爆炸，此时将影响同沟敷设的其他管道或电缆使其受到损坏；又如电缆漏电时，使液化石油气管道带电，易产生人身安全事故。故对液化石油气管道来说不应采取和其他管道或电缆同沟敷设。不得穿过各种设施的阀井、阀室、地下涵洞、沟槽等地下空间，主要是防止管道发生泄漏，液化石油气在沟内扩散，遇明火发生严重的安全事故。2013年11月22日，山东青岛中石化东黄输油管道泄漏原油进入市政排水暗渠，在形成密闭空间的暗渠内油气积聚遇火花发生爆炸。2014年6月30日，大连中石油新大一线输油管道钻漏爆炸事故，管道被钻漏，原油流入市政污水管网导致遇明火爆炸。

## 4.2 管道设计

**4.2.1** 管道附件是管件、法兰、阀门及其组合件，绝缘法兰、绝缘接头、清管器收发筒及过滤器等管道专用部件的俗称。

**4.2.2** 液态液化石油气管道按设计压力  $P$ （表压）分为：小于或等于 1.6MPa、大于 1.6MPa 小于或等于 4.0MPa 和大于 4.0MPa 三级，既符合目前我国各类管道压力级别划分，又符合目前我国液化石油气输送管道设计压力级别的现状。

设计压力指管道任一点不应小于管道及附件内壁在最高稳态的操作压力，且不小于管内液体处于静止状态下的静水压力。当设置反输流程时，管道的设计压力不应小于任何一处正、反输送条件下最高稳态操作压力的较高者。

**4.2.4** 在设计时按公式（4.2.4）计算管道系统起点最高工作压力后，再圆整成相应压力作为管道设计压力，故管道设计压力应



高于管道系统起点的最高工作压力。

**4.2.5** 液态液化石油气采用管道输送时，泵的扬程应大于按公式（4.2.5）的计算扬程。因为液态液化石油气在管道输送过程中，沿途任何一点的绝对压力应高于输送温度下的饱和蒸气压力。该公式说明如下：

1 泵的计算扬程和管道终点、起点高程差引起的附加压力，在计算时换算成压力。

2 管道总阻力损失包括摩擦阻力损失和局部阻力损失。在实际工作中可不详细计算每个阀门及附件的局部阻力损失，而根据设计经验取5%~10%的摩擦阻力损失。当管道较长时宜取较小值，管道较短时宜取较大值。

3 管道终点进罐余压是指液态液化石油气进入接收站储罐前的剩余压力（高于罐内饱和蒸气压力的差值）。为保证一定的进罐速度，根据运行经验取0.2MPa~0.3MPa。

4 计算管道终、起点高程差引起的附加压头是为了保证液态液化石油气进罐压力。

**4.2.6** 计算 $\rho$ 时，平均输送温度可取管道中心埋深处最冷月的平均地温。

规定管道的摩擦阻力系数可按式（4.2.6-2），也可按式（4.2.6-3）计算，方便设计人员根据工程需要选择计算公式。

**4.2.7** 液态液化石油气在管道中的平均流速取0.8m/s~1.4m/s，是经济流速。管道内最大流速不应超过3m/s是安全流速，以确保液态液化石油气在管道内流动过程中所产生的静电有足够的导出，防止静电电荷集聚和电位增高。

国内外有关规范规定的烃类液体在管道内的最大流速如下：

美国《烃类气体和液体的管道设计》规定为2.3m/s~2.4m/s。

原苏联建筑法规《煤气供应（室内外煤气设备设计规范）》规定最大流速不应超过3m/s。

现行国家标准《输油管道工程设计规范》GB 50253中规定

与本规范相同。

据此，本规范规定液态液化石油气在管道中的最大允许流速不应超过 3m/s。

**4.2.10** 管道敷设的环境不同，管道内介质和热绝缘情况不同，如有温度的变化，管道长度必将会发生变化。本条未规定液化石油气管道一定要设置温度补偿，但明确规定液化石油气管道中不得安装填料型补偿器，因其易造成管道堵塞，有热胀冷缩时易对管道造成破坏。

**4.2.13** 阀门的设置主要根据管段长度、管段所处位置的重要性和检修的需要，并考虑发生事故时能将事故管段及时切断，阀门设置的数量不宜过多。管路沿线每隔 5000m 设置一个阀门，是根据国内经验确定的。当管路分段阀与穿越河流、铁路阀门相距较近或连续穿越河流、铁路时，可并用一个阀门。

**4.2.14** 两阀门之间设置管道安全阀是为了防止因太阳辐射热使其压力升高造成管道破裂。本规范仅规定：管道分段阀门之间应设置放散阀；地上敷设管道两阀门之间应设置管道安全阀。设置单阀还是双阀，设计人员可根据实际需要进行设计。

**4.2.15** 液化石油气管道上的阀门不宜设置在地下阀门井内，是为了防止发生泄漏时液化石油气聚集。当直埋式阀门或阀门井内填满中性砂时，不受本条限制。

### 4.3 管道敷设

**4.3.1** 本条推荐液态液化石油气管道采用埋地敷设，因为管道沿线环境情况比较复杂，埋地敷设相对安全。

**4.3.2** 管道不得埋设在城市道路、公路和高速公路路面下，是指不得沿城市道路、公路和高速公路路面下敷设的液化石油气管道，不包括穿越城市道路、公路和高速公路下的液化石油气管道。

埋设在冰冻线以下，主要是防止管道内介质冷凝或因含水冻结，造成管道堵塞。此外，设计液化石油气管道时，应根据敷设

管道路段的地质情况、道路的结构层及地下管线的情况等计算确定其埋设深度，还要考虑防止外部动荷载破坏管道。

**4.3.3** 本条的规定一方面是为了便于对埋地管道的日常巡线和维护管理，另一方面配合其他管理和工程施工单位确认液化石油气管道位置。里程碑、转角桩、交叉桩和警示牌的制作和设计应符合现行行业标准《城镇燃气标志标准》CJJ/T 153 的有关规定。

**4.3.4** 一般情况下，穿越铁路或公路的距离较短，为了保证铁路、高速公路和Ⅱ级公路以上的高等级公路频繁运输的安全，同时为便于施工及检修，本条规定在涵洞或套管内敷设穿越管段。地下液化石油气管道与铁路、公路穿跨越时应符合现行国家标准《油气输送管道穿越工程设计规范》GB 50423、《油气输送管道跨越工程设计规范》GB 50459、《油气输送管道穿越工程施工规范》GB 50424、《油气输送管道跨越工程施工规范》GB 50460、《油气输送管道线路工程抗震技术规范》GB 50470 的有关规定。

第2款仅规定了采用定向钻穿越时，可不加套管。在具体工程设计、施工等实施过程中，还应按照相关的规章和规范执行。Ⅲ级以下普通公路，可以挖沟直接埋设。当在洞内或套管内敷设的输送管为裸露时，为防止洞内空间集气，应设排气管以防止事故发生。

**4.3.5** 高速公路边缘是指路边沟外侧。

**4.3.7** 液化石油气管道与重力流管道、沟、涵、暗渠等交叉时，是指从重力流管道、沟、涵、暗渠上或下穿越。

**4.3.8** 本条表 4.3.8-1 和表 4.3.8-2 按不同压力级别，按三个档次分别规定了地下液态液化石油气管道与建筑和相邻管道之间的水平和垂直净距，其依据如下：

1 关于地下液态液化石油气管道与建筑及相邻管道之间的水平净距。

1) 国内现状。我国一些城市敷设的地下液态液化石油气管道与建筑的水平净距见表 3。

表 3 我国一些城市地下液态液化石油气管道与建筑的水平净距 (m)

项目	城市				
	北京	天津	南京	武汉	宁波
一般建筑	15	15	25	15	25
铁路干线	15	25	25	25	10
铁路支线	10	20	10	10	10
公路	10	10	10	10	10
高压架空电力线	(1~1.5) 倍杆高	10	10	10	
低压架空电力线	2	2		1	
埋地电缆	2	2.5		1	
其他管线	2	1		2.5	
树木	2	1.5		1.5	

2) 现行国家标准《输油管道工程设计规范》GB 50253 的规定见表 4。

表 4 液态液化石油气管道与建筑的间距

项目	间距 (m)	
军工厂、军事设施、易燃易爆仓库、国家重点文物保护单位	200	
城镇居民点、公共建筑	75	
架空电力线	>10	
国家铁路线 (中心线)	干线	25
	支线 (单线)	10
公路、道路 (边界)	高速、I、II 级公路	10
	III、IV 级公路	5

3) 在美国和英国等发达国家敷设输气管道时, 按建筑密度划定地区等级, 以此确定管道结构和试压方法。计算管道壁厚时, 则按地区等级采取不同强度设计系数 ( $F$ ) 求出所需的壁厚以此保证安全。美国标准对管道安全间距无明确规定。

- 4) 考虑管道断裂后大量液态液化石油气泄漏到大气中，遇到点火源发生爆炸并引起火灾时，其辐射热对人的影响。火焰热辐射对人的影响主要与泄漏量、地形、风向和风速等因素有关。一般情况下，火焰辐射热强度可视为半球形分布，随距离的增加其强度减弱。当辐射热强度为  $22000\text{kJ}/(\text{h} \cdot \text{m}^2)$  时，人在 3s 后感觉到灼痛。为了安全不应使人受到大于  $16000\text{kJ}/(\text{h} \cdot \text{m}^2)$  的辐射热强度，故应让人有足够的时间跑到安全地点。计算表明，当安全距离为 15m 时，相当于每小时有 1.5t 液态液化石油气从管道泄漏，全部气化而着火，这是相当大的事故。因此，液态液化石油气管道与居住区、村镇和重要公共建筑之间的防火间距规定要大些。

与居住区的水平净距是指管道外壁至居住区最外侧建筑物外墙面的距离。

- 5) 与给水排水、热力及其他燃料管道的水平净距均不小于 2m（根据现行行业标准《城镇供热管网设计规范》CJJ 34 设在管沟内时为 4m），主要考虑施工和检修时互不干扰和预防液化石油气进入管沟的危害，同时也考虑设置阀门井的需要。
- 6) 与埋地电力线之间的水平净距主要考虑交流输电线路运行时对液化石油气管道产生感应电位的影响，及施工和检修时互不干扰。对架空电力线主要考虑不影响电杆（塔）的基础，故与小于或等于 35kV 和大于 35kV 的电杆基础分别不小于 2m 和 5m。通信线对液化石油气管道影响很小，此其间距规定不应小于 2m。
- 7) 与树木（树行）的水平净距主要考虑管道施工时尽可能不伤及树木根系，因液化石油气管道直径较小，故规定不应小于 2m。

2 地下液态液化石油气管道与构筑物和相邻管道之间的垂直净距。

- 1) 与给水及其他燃料管道交叉时的垂直净距不小于 0.2m 主要考虑管道沉降的影响。
- 2) 与铁路交叉时，管顶（套管）距轨底垂直净距不小于 2m 是考虑避免列车动荷载的影响和顶管施工的要求。
- 3) 与公路交叉时，管顶（套管）与路面的垂直净距不小于 2m 是考虑避免汽车动荷载的影响和顶管施工的要求。

地下液态液化石油气管道与道路或相邻管道之间的垂直净距指地下液态液化石油气管道管顶（如有套管以套管顶计）与道路或地下管道之间的垂直净距。

重要的公共建筑是指性质重要、人员密集，发生火灾后损失大、影响大、伤亡大的公共建筑物。如省市级以上的机关办公楼、电子计算机中心、通信中心及体育馆、影剧院、百货大楼等。

表中铁路一栏中的国家线包括国家铁路、地方铁路，铁路站场内线按国家线的规定执行。

企业专用线是指由企业或者其他单位管理，专为本企业或者本单位内部提供运输服务的铁路，及由企业或者其他单位管理的与国家铁路或者其他铁路线路接轨的岔线。

**4.3.9** 本条规定与现行国家标准《输油管道工程设计规范》GB 50253 的相关规定是一致的。

**4.3.10** 接地体是埋入地中并直接与大地接触的金属导体，是电力装置安全措施之一。其埋设地位置和深度、形式不仅关系到电力装置本身的安全问题，而且对其他金属构筑物都有较大的影响，地下钢质管道必将受其影响，交流输电线路正常运行时，对与之平行敷设的管道将产生干扰电压。据资料介绍，对管道的每 10V 交流干扰电压引起的腐蚀，相当于 0.5V 的直流电造成的腐

蚀。在高压配电系统中，甚至可产生高达几十伏的干扰电压。另外，交流电力线发生故障时，对附近地下金属管道也可产生高压感应电压，虽是瞬间发生，也会给输送液化石油气管道系统造成重大的安全隐患，故对此作了这一规定。

## 5 液化石油气储存站、储配站和灌装站

### 5.1 一般规定

**5.1.1** 液化石油气储存站、储配站和灌装站是城镇公用设施重要组成部分之一，故其布局应符合城镇总体规划的要求。

**5.1.2** 本条规定了液化石油气储存站、储配站和灌装站规划、设计选址的基本原则。本条是在符合城市总体规划，符合本规范第 3.0.5 条、第 3.0.6 条规定的前提下，确定站址具体位置时应考虑的内容。

1 由于三级及以上的液化石油气储存站、储配站和灌装站的液化石油气储量均大于  $1000\text{m}^3$ ，故三级及以上的液化石油气供应站应设置在城镇的边缘或相对独立的安全地带。

三级及以上的液化石油气储存站、储配站和灌装站，站址应远离居住区、学校、影剧院、体育馆等人员集中的地区是为了保证人身和公共安全。

3 站址应是地势平坦、开阔、不易积存液化石油气的地带，而不应选择在地势低洼，地形复杂，易积存液化石油气的地带，以防止一旦液化石油气泄漏，因积存而造成事故隐患。

4 站址选择应考虑配套的市政设施条件，主要是为厂站的施工方便。

5 站址推荐选择在所在地区全年最小频率风向的上风侧，主要考虑站内储罐或设备泄漏或发生事故时，避免和减少对保护对象的危害。

### 5.2 平面布置

**5.2.1** 本条规定了液化石油气储存站、储配站和灌装站总平面布置的基本要求。



1 液化石油气储存站、储配站和灌装站在生产过程中有爆炸危险，生产过程产生的噪声、震动等会影响到生产人员的健康。功能分区不仅能保护人员的安全和健康，还便于安全管理和生产管理。

2 生产区宜布置在站区全年最小频率风向上风侧或上侧风侧，主要考虑液化石油气泄漏和发生事故时减少对辅助区的威胁。

5.2.2 设置围墙可以阻止无关车辆和人员进入站区，易于管理和保卫工作。生产区设置不燃烧体实体围墙，有利于防火，能隔绝一般火种，当发生重大事故时，可以阻止液化石油气泄漏蔓延。

辅助区的围墙可设置不燃烧体非实体墙，因为辅助区没有爆炸危险性场所，同时有利辅助区进行绿化和美化。

5.2.3 本条为强制性条款。液化石油气储存站、储配站和灌装站出入口设置的规定，除正常生产需要外，还应考虑发生火灾及紧急事故时人员的疏散和抢修，并保证消防通道畅通。

5.2.4 本条为强制性条款。因为气态液化石油气密度约为空气的2倍，故生产区内严禁设置地下、半地下建筑，以防积存液化石油气酿成事故。

防止液化石油气聚集的措施通常做法是将沟内填满中性砂。

5.2.5 关于消防车道设置的规定是根据液化石油气储罐总容量大小区分的。储罐总容积大于 $500\text{m}^3$ 时，生产区应设置环形消防车道。小于 $500\text{m}^3$ 时，可设置尽头式消防车道和面积不小于 $12\text{m} \times 12\text{m}$ 的回车场，这是消防扑救的基本要求。

5.2.7 灌瓶间的钢瓶装卸台前应留有较宽敞的汽车回车场地是为了便于运瓶汽车回车的需要。场地宽度应根据日灌瓶量和运瓶车往返的频繁程度确定。

5.2.8 本条规定了液化石油气储存站、储配站和灌装站全压力式储罐与站外建筑的防火间距。表5.2.8按储罐总容积和单罐容积分为七个档次，分别规定不同的防火间距要求，内容与现行国

家标准《城镇燃气设计规范》GB 50028 的相关内容基本一致。

**5.2.9** 规定了液化石油气储存站、储配站和灌装站全冷冻式储罐与储存站、储配站和灌装站外建、构筑物的防火间距。主要依据现行国家标准《城镇燃气设计规范》GB 50028 的有关规定。

**5.2.10** 本条规定的液化石油气储存站、储配站和灌装站全压力式储罐与站内建筑的防火间距主要依据同本规范第 5.2.8 条，同时本着内外有别的原则确定其防火间距，即与站内建筑的间距较与站外小些。

装卸口指固定连接，并用于液化石油气装卸的接口。

**5.2.11** 全压力式液化石油气储罐的设置不应少于 2 台的规定，主要考虑储罐检修时不影响供气。

本条同时规定了地上液化石油气储罐和储罐区的布置要求。

**1** 储罐之间的净距主要是考虑施工安装、检修和运行管理的需要，故规定不应小于相邻较大罐的直径。

**2** 数个储罐总容积超过  $3000\text{m}^3$  时应分组布置。国外有关规范对一组储罐的台数做了规定。本条虽对组内储罐台数未做规定，但设计时一组储罐台数不宜过多。

组与组之间相邻储罐的净距不应小于 20m，主要考虑发生事故时便于扑救和减少对相邻储罐组的威胁和殃及。

**3** 储罐组四周应设置高度为 1m 的不燃烧体实体防护堤是防止储罐或管道发生破坏时，液态液化石油气外溢而造成更大的事故。此外，防护堤高度为 1m 不会使储罐区因通风不良而窝气。

**5.2.12** 不同形式的储罐和不同的介质的储罐分开布置，一是为了管理方便，也是为了当一种介质储罐发生火灾时，不影响到其他介质储罐。由于各种介质燃点和性质不同，增加防火和灭火难度，容易造成更大损失。

地下储罐是指：罐顶低于罐外 4m 范围内的地面标高，并采用直接覆土或罐池充沙（细土）方式埋设在地下的卧式储罐。

**5.2.13** 液化石油气汽车槽车车库和汽车槽车装卸台（柱）属同

-性质的建筑，从工艺角度两者不应相距太远。当邻向装卸台（柱）一侧的汽车槽车库外墙采用无门窗洞口的防火墙时，间距不限，主要是为了节约用地。

**5.2.17** 液化石油气泵宜靠近储罐露天设置是指泵与储罐的距离不受限制。

当泵房面向储罐一侧的外墙采用无门窗洞口的防火墙时，其间距不应小于6m。

### 5.3 工艺及设备

**5.3.1** 对液化石油气储存站、储配站和灌装站储罐设计总容量作了原则性的规定。近年来我国液化石油气供销已实现市场经济模式运作，因此，储存站、储配站和灌装站的储罐设计总容量不宜过大，应根据建站所在地区的具体情况确定。

**5.3.2** 本条规定了液化石油气储存站、储配站和灌装站的储罐设计总容量超过3000m<sup>3</sup>时，从工艺角度，由于装卸和灌装过程易发生泄漏及人员流动较多，故宜将储罐分别设置在储存站和灌装站，以保证城市安全使用液化石油气。灌装站的储罐设计总容量宜取1周左右计算月平均日供应量，其余为储存站的储罐设计总容量，主要依据如下：

1 国内外液化石油气火灾和爆炸事故实例表明，其单罐容积和总容积越大，发生事故时所殃及的范围和造成的损失越大。

2 世界各液化石油气发达国家，如：美国、日本、原苏联、法国、西班牙等国的液化石油气分为三级储存，即一、二、三级储存站。一级储存站是国家或地区级的储存站，通常采用全冷冻式储罐或地下储库储存，其储存量达数万吨以上。二级储存站其储存量次之，通常采用全压力式储存，单罐容积和总容积较大。三级储存站即灌装站，其储存量和单罐容积较小，储罐总容量一般为1d~3d的计算月平均日供应量。

3 我国一些大城市，如：北京、天津、南京、杭州、武汉、济南、石家庄等地采用两级储存，即分为储存站和灌装站两级

储存。

根据目前实际情况，灌装站储罐设计容量定为1周的计算月平均日供气量是符合我国国情的，也是国内实际工程经验的总结。

**5.3.4** 地下储罐设置方式有：直埋式、储槽式（填砂、充水和机械通风）和覆盖式（采用混凝土或其他材料将储罐覆盖）等。在我国多采用储槽式，即将地下储罐置于钢筋混凝土槽内，并填充干砂，比较安全、切实可行，故推荐这种设置方式。

储罐罐顶与槽盖内壁间距不宜小于0.4m，主要考虑使其液温（罐内压力）比较稳定。储罐与隔墙或槽壁之间的净距不宜小于0.9m主要是考虑安装和检修的需要。此外，尚应注意在进行钢筋混凝土槽设计和施工时，应采取防水和防漂浮的措施。

**5.3.9** 正确地确定液化石油气泵安装高度（以储罐最低液位为准，其安装高度为负值）是防止泵运行时发生气蚀，是保证系统正常运行的基本条件，故设计时应予以重视。

1 为便于设计时参考，给出离心式烃泵安装高度计算公式：

$$H_b \geq \frac{102 \times 10^3}{\rho} \sum \Delta P + \Delta h + \frac{u^2}{2g} \quad (1)$$

式中： $H_b$ —储罐最低液面与泵中心线的高程差（m）；

$\sum \Delta P$ —储罐出口至泵入口管段的总阻力损失（MPa）；

$\Delta h$ —泵的允许气蚀余量（MPa）；

$u$ —液态液化石油气在泵入口管道中的平均流速，可取小于1.2（m/s）；

$g$ —重力加速度（m/s<sup>2</sup>）；

$\rho$ —液态液化石油气的密度（kg/m<sup>3</sup>）。

2 容积式泵的安装要求应根据产品样本确定。当样本未给出安装要求时，储罐最低液位与泵中心线的高程差可取不小于0.6m，烃泵吸入管段的水平长度可取不大于3.6m，且应尽量减少阀门和管件数量，并尽量避免管道采用向上竖向弯曲。

**5.3.11** 灌瓶间内钢瓶存放量（实瓶）是根据各地燃气公司实际

运行情况确定的。

**5.3.12** 本条规定是为了保证液化石油气的灌瓶质量，即灌装量应保证在允许误差范围内和瓶体各部位不应漏气。钢瓶标识码检测系统对钢瓶加装可追溯的条形码，一方面便于企业对钢瓶的管理，另一方面，有充装记录数据，便于追溯。

**5.3.14** 汽车槽车装卸台（柱）的快装接头与装卸管之间应设置阀门是为了减少装卸车完毕后液化石油气排放量。规定在汽车槽车装卸柱的装卸管上设置拉断阀是防止万一发生误操作将其管道拉断而引起大量液化石油气泄漏。

**5.3.17** 铁路槽车装卸栈桥上的液化石油气装卸鹤管应设置便于操作的机械吊装设施，主要考虑防止进行装卸作业时由于鹤管回弹而打伤操作人员和减轻劳动强度。

**5.3.18** 本条规定设计时选用的铁路槽车和汽车槽车性能应符合条文中相应技术条件的要求，以保证槽车的安全运行。

**5.3.19** 本条对站区室外液化石油气管道敷设的方式提出基本要求。

站区室外管道推荐采用单排低支架敷设，其管底与地面净距取0.3m左右。这种敷设方式主要是便于管道施工安装、检修和运行管理，同时也节省投资。

管道跨越道路采用支架敷设时，其管底与地面净距不应小于4.5m，是根据消防车的高度确定的。

高点排气为防止气蚀产生的气阻，特别是在投产时；低点排污为了排除污水和杂质。

**5.3.21** 钢瓶指民用、商业和工业用液化石油气钢瓶。液化石油气钢瓶的设计、制造、使用应符合《气瓶安全监察规定》、《气瓶安全监察规程》和现行国家标准《液化石油气钢瓶》GB 5842及《液化石油气钢瓶定期检验与评定》GB 8334的有关规定。钢瓶上应设置可识别的标识码，通过标识码可查找到钢瓶原始数据、充装情况和流转情况等。可识别的标识码的形式不限：有电子标识、陶瓷标识等。

规定钢瓶瓶阀宜有自闭功能，是依据现行国家标准《液化石油气瓶阀》GB 7512 的规定和国内液化石油气瓶装供应企业使用情况编制的。规定调压器出口宜设置具有过流切断功能的装置，目的是防止用户在使用过程中由于胶管脱落、破损及调压器失灵等带来的燃气泄漏事故的发生。

**5.3.22** 建立液化石油气钢瓶档案信息是为了了解钢瓶年检情况、使用寿命、使用年限、灌装情况等内容，对钢瓶回收、充装和销售环节加以控制，确保对钢瓶的身份可追溯。

**5.3.23** 新瓶和检修后的钢瓶首次灌瓶前将其抽至 80kPa 真空度以上，可保证灌装完毕后，其瓶内气相空间的氧气含量控制在 4% 以下，以防止燃气用具首次点火时发生爆鸣声和恐惧感。

**5.3.24** 液化石油气储配站、灌装站备用新瓶数量可取总供应户数的 2% 左右，是根据各站实际运行经验确定的。

## 6 液化石油气气化站和混气站

### 6.1 平面布置

**6.1.2** 本条规定对应本规范第 5.2.2 条的规定，对于储罐总容积小于或等于  $50\text{m}^3$  的小型气化站和混气站，从节约用地角度出发，规定其生产区和辅助区之间可不设置分区隔墙。这类气化站和混气站属小型站，相当于供应居民 10000 户以下，为节约投资和便于生产管理宜靠近供气负荷区选址建站。

**6.1.3 1** 表 6.1.3 将储罐总容积小于或等于  $50\text{m}^3$ ，且单罐容积小于或等于  $20\text{m}^3$  的储罐共分三档，分别提出不同的防火间距要求。

2 储罐总容积大于  $50\text{m}^3$  或单罐容积大于  $20\text{m}^3$  的储罐，与站外建筑之间的防火间距按本规范第 5.2.8 条的规定执行，对储罐而言是合理的。

**6.1.4** 本条按储罐总容积和单罐容积分七档，分别提出不同的防火间距要求。

第一至三档指小型气化站和混气站，相当于供应居民 10000 户以下；

第四、五档指中型气化站和混气站，相当于供应居民 10000 户~50000 户；

第六、七档指大型气化站和混气站相当于供应居民 50000 户以上。

表 6.1.4 规定的防火间距与本规范第 5.2.10 条基本相同，其编制依据亦相同。

燃气热水炉是指微正压室燃式的燃气热水炉。这种燃气热水炉燃烧所需空气完全由鼓风机送入燃烧室，其燃烧过程是全封闭的，在微正压下燃烧无外露火焰，其燃烧过程实现自动化，并配

有安全连锁装置，设置该燃气热水炉的建筑可不视为明火地点，故其防火间距按罐容不同分别规定为 15m 至 30m。当设置其他燃烧方式的燃气热水炉时，视为明火、散发火花地点，其防火间距不应小于 30m。

空温式气化器通常露天就近储罐区（组）设置，两者的距离主要考虑安装、检修需要，并参考国外有关规范确定的。

**6.1.6** 本条对室内储罐布置和与其他建筑物的防火间距做了具体规定。

**1** 室内储罐布置主要考虑安装、运行和检修的需要。

**2、3** 储罐室与相邻厂房和相邻厂房室外设备之间的防火间距分别不应小于表 6.1.6 和 12m 的规定是参照现行国家标准《建筑设计防火规范》GB 50016 中甲类厂房的防火间距规定确定的。

**4** 气化间可与储罐室毗连是考虑工艺要求和节省投资。设置非直火式气化器的气化间可与储罐室毗连，可减少送至锅炉房的气态液化石油气管道长度，防止再液化。为保证安全，还规定气化间与储罐室之间采用无门、窗洞口的防火墙隔开。

非直火式气化器是指非直接用燃料燃烧进行加热的气化器。

储罐室是指放有储罐的独立建筑物。

**6.1.8** 本条防火间距的规定与本规范表 6.1.4 中储罐总容积小于或等于  $10\text{m}^3$  一档的规定基本相同，个别项目低于前表的规定。

压缩机室与气化间和混气间属同一性质建筑，将其合建可节省投资、节约用地和便于管理。

燃气热水炉间的门不得面向气化间、混气间是从安全角度考虑，以防止气化间、混气间有可燃气体泄漏时，窜入燃气热水炉间。柴油发电机伸向室外的排气管管口不得面向具有爆炸危险性建筑物一侧，是为了防止排放的废气带火花时对其构成威胁。

燃气热水炉间指室内设置微正压室燃式燃气热水炉的建筑。



**6.1.9** 空温式气化器气化方式属降压强制气化，其气化压力较低，虽设置在露天，其防火间距按表 6.1.8 的规定执行是合理的。

**6.1.10** 储罐总容积小于或等于  $100\text{m}^3$  的气化站和混气站，日用气量较小，一般 2d~3d 来一次汽车槽车向站内卸液化石油气，故允许将其装卸柱设置在压缩机室的外墙一侧。外墙采用无门窗洞口的防火墙是为保证安全运行。

**6.1.13** 燃气热水炉间与压缩机室、汽车槽车库和装卸台（柱）的防火间距规定不应小于 15m，与表 6.1.8 气化间和混气间与燃气热水炉间的防火间距规定相同。

## 6.2 工艺及设备

**6.2.1** 气化站和混气站储罐设计总容量根据供气规模、液化石油气来源的不同等做了原则性规定。由生产厂供应时，其储存时间长些，储罐容积较大；由供应储存站、储配站供气时，其储存时间短些，储罐容积较小。

**6.2.2** 气化、混气装置的总供气能力应根据高峰小时用气量确定，并合理地配置气化、混气装置台数和单台装置供气能力，以适应用气负荷变化需要。

**6.2.4** 连续供气是指对居民、商业及公共福利用户和不间断用气工业用户的供气。

**6.2.5** 气化间和混气间工艺紧凑、接管方便，将其合建在同一房间或一幢建筑物内，既节省投资和用地，也防止气态液化石油气再液化，且便于工艺布置和运行管理。本条没规定气化器和混合器之间距离，设计时考虑操作和维修间距即可。

**6.2.6** 本条是对混气系统工艺设计提出的基本要求。

1 本款规定是保证混气系统安全运行的重要安全措施。

2 规定在混气装置出口总管上设置混合气热值取样管，热值仪与混气装置连锁，实时调节混气比和热值，以保证燃具稳定燃烧。

**6.2.7** 热值仪取样点设置在混气间内的专用隔间或附属房间内是根据运行经验和仪表性能要求确定的，以减少信号滞后。此外，因为热值仪带有常明小火，为保证安全运行对设置热值仪的房间的安全防火设计要求做了具体规定。

## 7 液化石油气瓶组气化站

**7.0.2** 本条分别对两种气化方式的瓶组气化站钢瓶的配置数量做了相应的规定。

1 采用强制气化方式时，主要考虑向气化器供气只是部分钢瓶运行，其余钢瓶备用。根据运行经验，钢瓶数量按 1d~2d 的计算月最大日用气量配置可以保证连续向用户供气。

2 采用自然气化方式时，在用气时间内使用瓶组的钢瓶，吸收环境大气热量而自然气化向用户供气。使用瓶组钢瓶通常是同时运行的。为保证连续向用户供气，故推荐备用瓶组的钢瓶配置数量与使用瓶组相同。采用自然气化方式时，其使用瓶组、备用瓶组和临时供钢瓶组钢瓶配置数量的计算方法参照日本有关资料和我实际情况给出下列计算方法，供设计时参考。

1) 使用瓶组的钢瓶配置数量可按下列公式计算确定：

$$N_s = \frac{Q}{\omega} + N_y \quad (2)$$

式中： $N_s$  使用瓶组的钢瓶配置数量（个）；

$Q$  高峰用气时间内平均小时用气量，可参照现行国家标准《城镇燃气设计规范》GB 50028 公式 (10.2.9) 计算或根据统计资料得出高峰月平均日小时用气量变化表，确定高峰用气持续时间和高峰用气时间内平均小时用气量（kg/h）；

$\omega$  高峰用气时间内单瓶自然气化能力。此值与液化石油气组分，环境温度和高峰用气持续时间等因素有关。不带和带有自动切换装置的 50kg 钢瓶组单瓶自然气化能力可参照表 5 和表 6 确定（kg/h）；

$N_y$ ——相当于 1d 左右计算月平均日用气量所需钢瓶数量 (个)。

2) 备用瓶组钢瓶配置数量  $N_b$  和使用瓶组钢瓶配置数量  $N_s$  相同, 即:

$$N_b = N_s \quad (3)$$

表 5 不带自动切换装置的 50kg 钢瓶组单瓶自然气化能力表

高峰用气持续时间 (h)	1		2		3		4	
气温 (°C)	5	0	5	0	5	0	5	0
高峰小时单瓶气化能力 (kg/h)	1.14	0.15	0.79	0.39	0.67	0.31	0.62	0.32
非高峰小时单瓶气化能力 (kg/h)	0.26	0.26	0.26	0.26	0.26	0.26	0.26	0.26

表 6 带有自动切换装置的 50kg 钢瓶组单瓶自然气化能力

高峰用气持续时间 (h)	1		2		3		4	
气温 (°C)	5	0	5	0	5	0	5	0
高峰小时单瓶气化能力 (kg/h)	2.29	1.37	1.50	0.99	1.30	0.88	1.18	0.79
非高峰小时单瓶气化能力 (kg/h)	0.41	0.41	0.41	0.41	0.41	0.41	0.41	0.41

**7.0.3** 采用自然气化方式供气, 且瓶组气化站的钢瓶总容积不超过  $1\text{m}^3$  (相当于 8 个 50kg 钢瓶) 时, 允许将其设置在与建筑 (住宅、重要公共建筑和高层民用建筑及裙房除外) 外墙毗连的专用房间内。毗连的建筑应为瓶组供气建筑物。

**7.0.4** 对瓶组气化站的钢瓶总容积超过  $1\text{m}^3$  时, 及瓶组气化站的钢瓶总容积小于  $1\text{m}^3$ , 但采用强制气化瓶组间的设置提出了较高的要求, 即应将其设置在独立建筑内。同时, 规定其房间高度不应低于 2.2m。表 7.0.4 对瓶组间与建筑的防火间距分两档提出不同要求, 其依据与本规范第 8.0.4 条的依据类同, 但较其同档瓶库的防火间距的规定略大些。

当瓶组间的钢瓶总容积大于  $4.0\text{m}^3$  时，钢瓶数量较多，其连接支管和管件过多，漏气概率大，操作管理也不方便，故规定超过此容积时，推荐采用储罐。

瓶组间和气化间与值班室的间距不限，可节省投资、节约用地和便于管理。但当两者毗连时，应采用无门、窗洞口的防火墙隔开。

**7.0.5** 本条为强制性条文。明确规定液化石油气瓶组间不得设置在地下和半地下室内，以防因泄漏、窝气而发生事故。

**7.0.6** 瓶组气化站采用强制气化方式供气时，其气化间和瓶组间属同一性质的建筑，考虑接管方便，利于管理和节省投资，故允许两者合建。

**7.0.7** 目前有些地区采用空温式气化器，并将其设置在室外，为接管方便，宜靠近瓶组间。参照国外规范的有关规定，两者防火间距不限。空温式气化器的气化温度和气化压力均较低，故与明火、散发火花地点和建筑的防火间距可按本规范第 7.0.4 条钢瓶总容积小于或等于  $2\text{m}^3$  一档的规定执行。

**7.0.8** 对瓶组气化站，考虑安全防护和管理需要，并兼顾与小区景观协调，故推荐其四周设置非实体围墙，但其底部实体部分高度不应低于  $0.6\text{m}$ 。围墙应采用不燃烧材料砌筑，上部可采用非燃烧体装饰墙或金属栅栏。

**7.0.9** 使用自动切换装置是为了保证不间断供气。

## 8 液化石油气瓶装供应站

**8.0.1** 根据经验各类瓶装供应站对应的供应户数为：

1 I类瓶装供应站，其供应范围（规模）为5000户~7000户，少数为10000户左右，个别也有超过10000户的。

2 II类站供应范围宜为1000户~5000户，相当于现行国家标准《城市居住区规划设计规范》GB 50180规定的1个~2个组团的范围。该站可向III类站分发钢瓶，也可直接供应客户。钢瓶总容积不宜超过 $6\text{m}^3$ （相当于15kg钢瓶170瓶左右）。

3 III类站供应范围不超过1000户，因为这类站数量多，所处环境复杂，故限制钢瓶总容积不得超过 $1\text{m}^3$ （相当于15kg钢瓶28瓶）。

**8.0.2** 液化石油气钢瓶不得露天存放，是为防止因受太阳辐射热致使其压力升高而发生钢瓶爆炸事故。I、II类瓶装供应站的瓶库推荐采用敞开和半敞开式建筑，主要考虑利于通风和有足够的防爆泄压面积。

**8.0.3** I类瓶装供应站的瓶库一般距面向出入口一侧居住区的建筑相对远一些，考虑与周围环境协调，故面向出入口一侧可设置高度不低于2.0m的不燃烧体非实体围墙，且其底部实体部分高度不应低于0.6m，其余各侧应设置高度不低于2.0m的不燃烧体实体围墙。

II类瓶装供应站瓶库内的存瓶较少，故其四周设置非实体围墙即可，但其底部实体部分高度不应低于0.6m。围墙应采用不燃烧材料。主要考虑与居住区景观协调。

**8.0.4** I、II类瓶装供应站的瓶库与站外建筑及道路之间的防火间距按其级别和钢瓶总容积分为四档，提出不同的防火间距要求。

I类瓶装供应瓶库内钢瓶的危险性较同容积的储罐危险性小些，故其防火间距较本规范第6.1.3条和第6.1.4条气化站、混气站中第一、二档储罐规定的防火间距小些。

同理，II类瓶装供应站瓶库的防火间距较本规范第7.0.4条规定的防火间距小些。

I类瓶装供应站内一般配置修理间，以便进行钢瓶和燃具等简单维修作业，生活、办公建筑的室内时有炊事用火，故将其与瓶库分开布置，其间距不应小于10m。

营业室可与瓶库的空瓶区一侧毗连以便于管理，其间采用防火墙隔开是考虑安全问题。

II类瓶装供应站由瓶库和值班室或营业室组成，一般情况下，该类站内不进行钢瓶和燃具维修作业。推荐两者连成一幢建筑，有利选址，节省用地和投资。

**8.0.7** 根据现行国家标准《爆炸危险环境电力装置设计规范》GB 50058的有关规定，液化石油气瓶库应属于“一区”爆炸危险环境场所，设计时不仅要考虑外部的危害，也要考虑到钢瓶破损产生液化石油气泄漏对值班人员和周围公众的威胁，所以建设无人值守瓶库，不但节省建设用地，节省投资费用，节省管理成本，节省人力资源及运营费用等，还能动态监测、远程遥控，提高调度效率，而且更安全。无人值守安全防控系统包括：安全防护区域边界设置的周界报警器、报警控制器、声光报警器、网络摄像机等。安全防护系统自动启动声光报警系统，同时将报警信号、图像传输到调度管理中心。

在发现有外部人员进入时，在确定是来自外部危险源的同时，联动现场报警器报警并与公安局110指挥报警中心、燃气安全巡视单位预警联动，迅速出动，将安全隐患、灾害消灭在萌芽之中。

## 9 管材及管道附件、储罐及其他容器和防腐

### 9.1 管材及管道附件

**9.1.3** 液态液化石油气管道工作压力较高，危险性较大，故本条规定管道上配置的阀门和附件的公称压力（等级）应按其设计压力提高一级，留有一定安全裕量。

站内液化石油气储罐、容器、设备和管道上配置的阀门和附件的公称压力（等级）应高于其设计压力是参照现行行业标准《固定式压力容器安全技术监察规程》TSG R0004 和现行国家标准《工业金属管道设计规范》GB 50316 的有关规定，并根据液化石油气行业多年的工程实践经验确定的。

**9.1.5** 液化石油气厂站内直管段的壁厚计算公式与《压力管道安全技术监察规程—工业管道》TSGD 0001 和现行国家标准《工业金属管道设计规范》GB 50316、《压力管道规范工业管道》GB/T 20801 中的壁厚计算公式是一致的。

**1** 关于腐蚀裕量  $C_2$  (mm) 的选取。

按照《钢制化工容器设计基础规定》，除工艺专业或工程设计文件中另有规定外，容器（包括容器筒体、封头和接管元件）的腐蚀裕量可按以下规定确定。

- 1) 介质为压缩空气、水蒸气或水的碳钢或低合金钢制容器的腐蚀裕量不小于 1.0mm。
- 2) 除 1) 以外的其他情况，一般可分别按炼油设备和石油化工设备选取，具体详见表 7、表 8。

根据液化石油气的特点，设计时腐蚀速率可根据工程具体条件，同时参考石油化工设备对应的轻微腐蚀程度进行选取，腐蚀裕量  $C_2 = \text{腐蚀速率} \times \text{设计寿命}$ 。

- 3) 腐蚀裕量如果超过 6mm，应采用更耐腐蚀的材料。



表 7 炼油设备的腐蚀裕量

腐蚀速率 (mm/年)	腐蚀裕量 $C_2$ (mm)				
	塔、反应器	高压 换热器	一般容器	换热器壳体 (管箱)	隔热衬 里容器
$\leq 0.1$	2	2	1.5	1.5	2
$> 0.1 \sim 0.2$	4	4	3	3	2
$> 0.2 \sim 0.3$	6	6	4.5	4.5	2

表 8 石油化工设备的腐蚀裕量

腐蚀程度	极轻微腐蚀	轻微腐蚀	腐蚀	重腐蚀
腐蚀速率 (mm/年)	$< 0.05$	$0.05 \sim 0.13$	$> 0.13 \sim 0.25$	$> 0.25$
腐蚀裕量 $C_2$ (mm)	$0 \sim 1$	$> 1 \sim 3$	$> 3 \sim 5$	$\geq 6$

4) 腐蚀裕量也可根据工程设计实践或查取有关腐蚀手册确定。

2 下列情况一般不考虑腐蚀裕量：

- 1) 管道材料为不锈钢，介质对不锈钢元件无腐蚀作用时；
- 2) 有可靠的耐腐蚀衬里的管道。

**9.1.6** 输送液态液化石油气直管段的计算壁厚公式与《输气和配气管线系统》ASMEB31.8 和现行国家标准《输气管道工程设计规范》GB 50251 和《输油管道工程设计规范》GB 50253 等规范中的壁厚计算式是一致的。该公式是采用弹性失效准则，以最大剪应力理论推导得出的壁厚计算公式。因城镇燃气温度范围对管材强度没有影响，故不考虑温度折减系数。在确定管道公称壁厚时，一般不必考虑壁厚附加量。对于钢管标准允许的壁厚负公差，在确定强度设计系数时给予了适当考虑并加了裕量；对于腐蚀裕量，因本规范中对外防腐设计提出了要求，因此对外壁腐蚀裕量不必考虑，对于内壁腐蚀裕量可视介质含水分多少和燃气质量酌情考虑。

**9.1.7** 经冷加工的管子又经热处理加热到一定温度后，将丧失其应变强化性能，按国内外有关规范和资料，其屈服强度降低约

25%，因此在进行该类管道壁厚计算或允许最高压力计算时应予以考虑。条文中冷加工是指为使管子符合标准规定的最低屈服强度而采取的冷加工（如冷扩径等），即指利用了冷加工过程所提高强度的情况。管子热弯的加热温度一般为 800℃～1000℃，对于热处理状态管子，热弯过程会使其强度有不同程度的损失，根据 ASME B31.8 及一些热弯管机械性能数据，强度降低比率按 25% 考虑。

**9.1.9** 本条规定是根据国务院安委会办公室《关于进一步加强危险化学品安全生产工作的指导意见》（安委会〔2008〕26号）要求制定的。

## 9.2 管道的连接

**9.2.1** 本条要求液化石油气管道宜采用焊接连接，以减少泄漏。管道与储罐、设备及阀门的安装，选用法兰连接形式，主要是便于安装和拆卸。连接处的密封材料应符合使用介质的要求，不得任意代替。为使管道静电接地，管道的法兰或螺纹应用导电良好的导线进行连接。

## 9.3 储罐及其他容器

**9.3.2** 液化石油气储罐、其他容器的设计压力和设计温度应符合《固定式压力容器安全技术监察规程》TSG R0004 的有关规定。

**9.3.3** 液化石油气储罐最大设计允许充装质量应符合压力容器安全技术规程《固定式压力容器安全技术监察规程》TSG R0004 的有关规定。

**9.3.4** 根据《固定式压力容器安全技术监察规程》TSG R0004-2009 第 3.17 (2)：“盛装液化石油气、毒性程度为极度和高度危害介质以及强渗透性的中度毒性危害介质的压力容器，其管法兰应当参照现行行业标准《钢制管法兰、垫片、紧固件》HG 20592～20635 系列标准的规定，至少应用高颈对焊法

兰、带加强环的金属缠绕垫片和专用级高强度螺栓组合”的规定，制定本条款。

**9.3.5** 本条对液化石油气储罐接管上安全阀件的配置做了具体规定，以保证储罐安全运行。

**9.3.6** 在液化石油气储罐底部加装注胶装置或高压注水装置是为了储罐和第一道阀门（含第一道阀门）之间发生泄漏能及时注胶封堵或加注高压水阻止液化石油气液相的泄出，从底部注水是有效控制液化石油气外泄的有效方法。

**9.3.7** 本条规定了液化石油气储罐安全阀的设置要求。

**1** 安全阀的结构形式应选用弹簧封闭全启式。选用封闭式，可防止气体向周围低空排放。选用全启式，其排放量较大。安全阀的开启压力应取储罐最高工作温度下的饱和蒸气和机泵附加压力之和，乃是储罐运行时的最高工作压力。安全阀的开启压力不应高于储罐设计压力是根据《固定式压力容器安全技术监察规程》TSG R0004 的规定确定的。同时，规定安全阀的最小排气截面积的计算亦应符合该规程的规定，以便于设计人员执行。

**2** 容积为  $100\text{m}^3$  和  $100\text{m}^3$  以上的储罐容积较大，故规定设置 2 个或 2 个以上安全阀。

**3** 为保证安全阀放散时气流畅通，规定其放散管管径不应小于安全阀的出口直径。

**4** 地上储罐放散管管口应高出操作平台 2.0m 和地面 5.0m 以上，地下储罐应高出地面 2.5m 以上，是为了防止气体放散时操作人员受到伤害。

**5** 美国标准 NFPA58 规定液化石油气储罐与安全阀之间不允许安装阀门，《固定式压力容器安全技术监察规程》TSG R0004 规定不宜设置阀门，但考虑目前国产安全阀开启后回座有时不能保证全关闭，且规定安全阀每年至少进行一次校验，故本款规定储罐与安全阀之间应设置阀门。储罐运行期间该阀门应全开，且应采用铅封或锁定（或拆除手柄）。

## 9.4 管道和储罐的防腐

**9.4.1** 本条明确规定了对钢质液化石油气管道的外壁和储罐的外表面应进行覆盖层或外防腐涂层的防腐保护，具体防腐设计应符合国家现行标准《城镇燃气埋地钢质管道腐蚀控制技术规程》CJJ 95、《钢质储罐腐蚀控制标准》SY/T 6784 和《钢质管道外腐蚀控制规范》GB/T 21447 的有关规定。

**9.4.2** 关于土壤的腐蚀性，我国还没有统一的方法和标准来划分。目前国内外对土壤的研究和统计指出，土壤电阻率、透气性、湿度、酸度、盐分、氧化还原电位等都是影响土壤腐蚀性的因素，而这些因素又是相互联系和互相影响的，但又很难找出它们之间直接的、定量的相关性。所以，目前许多国家包括我国也基本上采用土壤电阻率来对土壤的腐蚀性进行分级，表9列出的分级标准可供参考。

表9 土壤腐蚀等级划分参考表

国别	腐 蚀 等 级				
	极强 电阻率( $\Omega/m$ )	强 电阻率( $\Omega/m$ )	中 电阻率( $\Omega/m$ )	弱 电阻率( $\Omega/m$ )	极弱 电阻率( $\Omega/m$ )
美国	$< 20$	20~45	45~60	60~100	
苏联	$< 5$	5~10	10~20	20~100	$> 100$
中国		$< 20$	20~50	$> 50$	

注：中国数据摘自国家现行标准《城镇燃气埋地钢质管道腐蚀控制技术规程》CJJ 95、《钢质储罐腐蚀控制标准》SY/T 6784 和《钢质管道外腐蚀控制规范》GB/T 21447 的相关数据。

土壤电阻率和土壤的地质、有机质含量、含水量、含盐量等有密切关系，它是表示土壤导电能力大小的重要指标。测定土壤电阻率从而确定土壤腐蚀性等级，为选择防腐涂层的种类和结构提供了依据。

**9.4.3** 埋地液化石油气管道的外防腐涂层一般采用绝缘层防腐，

但防腐层难免由于某种原因造成局部损坏，对于防腐层已被损坏的管道，防止电化学腐蚀则显得更为重要。美国、日本等国都明确规定了埋地钢质管道采用绝缘防腐涂层的同时应采用阴极保护，也规定了石油、天然气长输管道采用绝缘防腐涂层同时采用阴极保护。实践证明，采取这一措施都取得了较好的防护效果，阴极保护法已被推广使用。其设计应符合国家现行标准《城镇燃气埋地钢质管道腐蚀控制技术规程》CJJ 95 和《埋地钢质管道阴极保护技术规范》GB/T 21448 的有关规定。

**9.4.4** 地下液化石油气储罐通常面积较大，区域性保护也可以采用强制电流方式，具有更换和维护简单的优点，牺牲阳极保护需要阳极与罐体外壁进行焊接，其施工较为困难。两种方法各有优点和缺点，可以根据具体项目情况选择。为了保证储罐阴极保护效果，要做好地上管道与地下储罐的电绝缘。

## 10 建筑防火与供暖通风及绿化

### 10.1 建筑防火

**10.1.1** 为防止和减少具有爆炸危险的建筑发生火灾和爆炸事故时造成重大损失，本条对其耐火等级、泄压措施、门窗和地面做法等防火、防爆设计提出了基本要求。不发火花地面由于地面强度较低，实际使用时容易破损，建议使用时可增加橡胶保护层。

**10.1.2** 环境温度较高，在不影响灌瓶、气瓶和槽车的存放等，推荐采用敞开式或半敞开式建筑，主要是考虑利于通风，同时也加大了建筑物的泄压比。

**10.1.3** 对具有爆炸危险场所的建筑，关于承重结构形式的规定是参照现行国家标准《建筑设计防火规范》GB 50016 确定的，以防止发生事故时建筑倒塌。

**10.1.4** 球形储罐的钢支柱应采用不燃烧隔热材料保护层，其耐火极限不应低于 2.00h，以防止储罐直接受火过早失去支撑能力而倒塌。耐火极限不低于 2.00h 参照美国规范 NFPA - 2011 确定的。

### 10.2 供暖通风及绿化

**10.2.2** 具有爆炸危险的封闭式建筑物应采取良好的通风措施。设计可根据建筑物具体情况确定通风方式。采用强制通风时，其装置的通风能力是参照现行国家标准《工业建筑供暖通风与空气调节设计规范》GB 50019 的有关规定确定的。采用自然通风时，通风口的面积和布置是参照日本规范确定的，其通风次数相当于 3 次/h。

**10.2.3** 第 2 款的规定是为了防止液化石油气气体积聚在树木和其他植物中，引发火灾。

## 11 消防给水、站区排水与灭火器配置

### 11.1 消防给水

**11.1.1** 本条是根据现行国家标准《建筑设计防火规范》GB 50016 中有关规定确定的。对于瓶组气化站和瓶装供应站，由于其液化石油气存量较小，一般不考虑消防用水，只考虑配备相应的干粉灭火器具。

**11.1.2** 液化石油气储罐和储罐区是站内最危险的设备和区域，一旦发生事故其后果不堪设想。液化石油气储罐区发生火灾时，最有效的办法之一是向着火和相邻储罐喷水冷却，使其温度、压力不致升高。具体办法是利用固定喷水冷却装置对着火储罐和相邻储罐喷水将其全覆盖进行降温保护，同时利用水枪进行辅助灭火和保护，故其总用水量应按储罐固定喷水冷却装置和水枪用水量之和计算，具体说明如下：

1 本款规定的液化石油气储罐固定喷水冷却装置的设置范围及其用水量的计算方法（保护面积和冷却水供水强度）与现行国家标准《建筑设计防火规范》GB 50016 的规定一致。

着火储罐的保护面积的计算，储罐直径，卧式储罐按其直径和长度之和的 1/2 确定。1.5 倍范围内，范围的计算应以储罐的最外侧为准。

2 水枪用水量按不同罐容分档规定，与现行国家标准《建筑设计防火规范》GB 50016 的规定一致。

储罐总容积小于或等于  $50\text{m}^3$ ，且单罐容积小于或等于  $20\text{m}^3$  的储罐或罐区，其危险性小些，故可设置固定喷水冷却装置或移动式水枪，其消防水量按表 11.1.2 规定的水枪用水量计算。

3 地下储罐发生火灾时，其罐体不会直接受火，故可不设置固定水喷淋装置，其消防水量按水枪用水量确定。

4 液化石油气储罐区的消防用水量具体计算如下：

$$Q = Q_1 + Q_2 \quad (4)$$

$$Q_1 = 3.6A \times q + 1.8 \sum_{i=1}^n (A_i \times q) \quad (5)$$

式中：Q——储罐区消防用水量（m<sup>3</sup>/h）；

Q<sub>1</sub>——储罐固定喷水冷却装置用水量（m<sup>3</sup>/h）；

Q<sub>2</sub>——水枪用水量（m<sup>3</sup>/h）；

A——着火罐的全表面积（m<sup>2</sup>）；

A<sub>i</sub>——距着火罐直径（卧式罐按直径和长度之和的1/2）1.5倍范围内各储罐中任一储罐全表面积（m<sup>2</sup>）；

q——储罐固定喷水冷却装置的供水强度，取0.15 [L/(s·m<sup>2</sup>)]。

**11.1.4** 消防给水管网应布置成环状，向环状管网供水的干管不应少于2根的规定，主要是考虑当其中一根发生故障时，其余干管应能对消防总用水量进行供给。

**11.1.5** 消防水池（罐）容量的确定应符合现行国家标准《建筑设计防火规范》GB 50016 和《消防给水及消火栓系统技术规范》GB 50974 的有关规定。消防水池的容量应按火灾连续时间6.00h 所需最大消防用水量计算确定。消防水池应有防止被污染的措施，指防止污水、污物污染消防水及可燃易燃液体流入消防水池。

当储罐总容积小于或等于220m<sup>3</sup>，且单罐容积小于或等于50m<sup>3</sup>的储罐或储罐区，其消防水池的容量可按火灾连续时间3.00h 所需最大消防用水量计算确定。当消防水池采用两路供水且在火灾情况下连续补水能满足消防要求时，消防水池的有效容积可减去火灾连续时间内补充的水量，但消防水池的有效容积不应小于100m<sup>3</sup>，当仅有消火栓系统时不应小于50m<sup>3</sup>。

**11.1.7** 因为固定水喷淋装置采用喷雾头，对其储罐冷却效果较好，故对球形储罐推荐采用。

储罐固定喷水冷却装置的喷雾头或喷淋管孔的布置应保证喷



水冷却时，将其储罐表面全覆盖，这是对其设计的基本要求。同时，对储罐液位计、阀门等重要部位也应采取喷水保护。

**11.1.8** 现行国家标准《建筑设计防火规范》GB 50016 规定：与液化石油气供应站围墙的距离在 5m~40m 范围内的市政消火栓，可计入该站室外消火栓的数量内，室外消火栓与液化石油气储罐等保护对象的距离不应大于 150m。

**11.1.9** 储罐固定喷水冷却装置出口的供水压力不应小于 0.2MPa 是根据现行国家标准《水喷雾灭火系统设计规范》GB 50219 的有关规定确定的。

## 11.2 站区排水

**11.2.2** 水封设施是隔绝油气串通的有效做法。

1 设置水封是为了防止地面油污和受油品污染的雨水通过排水沟排出站外，站内外积聚在沟中油气互相串通，引发火灾。

2、3 两款的规定是为了防止可能混入室外污水管道中的油气和室内污水管道相通，或和站外的污水管道中直接气相通，引发火灾。

4 液化石油气储罐的污水中可能含有一些液化石油气凝液，且挥发性很高，故限制其直接排入下水道，以确保安全。

## 11.3 灭火器配置

**11.3.1** 液化石油气供应站内具有火灾和爆炸危险的建筑应设置干粉灭火器，其配置数量和规格主要根据场所的危险情况和现行国家标准《建筑灭火器配置设计规范》GB 50140 的有关规定确定。因为液化石油气火灾爆炸危险性大，初期发生火灾如不及时扑救，将使火势扩大而造成巨大损失。故本条规定的干粉灭火器的配置数量和规格较现行国家标准《建筑灭火器配置设计规范》GB 50140 的有关规定高一些。

根据场所具体情况可设置部分 20kg 手推式干粉灭火器。其中 20kg 是根据手推式灭火器有关标准的额定充装量确定的。

## 12 电气与电信

### 12.1 电 气

**12.1.1** 本条规定了液化石油气储存站、储配站、灌装站和液化石油气气化站、混气站的用电负荷等级。

1 液化石油气储存站、储配站和灌装站停电时，不会影响供气区域或用户正常用气，故规定其供电系统用电负荷为三级负荷。

2 液化石油气气化站和混气站是采用管道向各类用户供气，为保证用户安全用气，不允许停电，为保证消防用电的可靠性，故规定其用电负荷为二级。

**12.1.2** 如不设应急照明，当照明电源突然停电，会使操作人员撤离危险场所带来困难和危险，因此应在上述地方设置应急照明。

**12.1.3** 本条中的附录 A 是根据现行国家标准《爆炸危险环境电力装置设计规范》GB 50058 的有关规定，并考虑液化石油气站内运行介质、工艺过程特征、运行经验和释放源情况等因素进行释放源等级划分。在划定释放源等级后，根据其级别和通风等条件进行爆炸危险区域等级和范围的划分。

爆炸危险区域的范围划分与诸多因素有关，如：可燃气体的泄放量、释放速度、浓度、爆炸下限、闪点、相对密度、通风情况、有无障碍物等。具体设计时，需要结合液化石油气站的实际情况进行爆炸危险区域范围的划分和相应的设计才能保证安全。

### 12.2 防雷及防静电

**12.2.2** 在液化石油气罐体的防雷措施中，罐体的良好接地很重要，可以降低雷击点的电位、反击电位和跨步电压。

**12.2.6** 人体产生的静电易造成安全生产事故。人体静电消除主要是将人体产生的静电通过接地装置泄入大地，避免事故发生。

### **12.3 检测仪表和报警系统**

**12.3.1** 本条规定了液化石油气储罐上检测仪表的设置要求。

在液化石油气储罐测量参数中，首要的是液位，其次是压力，再次是液温。因此检测仪表设置根据储罐容积的大小作了相应的规定。

同时，推荐就地指示液位计采用能直接观测储罐全液位的液位计。因为这种液位计最直观，比较可靠，适于我国国情。

**12.3.4** 本条规定是为了能及时检测到可燃气体非正常超量泄漏，以便工作人员尽快进行泄漏处理，防止或消除爆炸事故隐患。

**12.3.5** 液化石油气站内具有爆炸危险的场所应设置可燃气体泄漏报警控制系统。探测器应设置在现场，报警器应设置在有值班人员的场所。瓶装供应站和瓶组气化站等小型液化石油气站危险性较小，设置手提式可燃气体浓度检测报警器即可。规定手提式可燃气体泄漏报警器的报警浓度应取液化石油气爆炸下限的20%。此值是参考国内外有关规范确定的。“20%”是安全警戒值，以警告操作人员迅速采取排除措施。

### **12.4 通 信**

**12.4.1** 本条规定所称爆炸危险场所是指存在由于爆炸性混合物出现造成爆炸事故危险而应对其生产、使用、储存和装卸采取预防措施的场所。

## 附录 A 液化石油气供应站爆炸危险 区域等级和范围划分

**A.0.6** 无释放源的建筑与通风良好且有二级释放源的建筑相邻，其中“通风良好且有二级释放源的建筑”指有顶无墙的罩棚或靠近地面处安装百叶窗，且窗的总面积不小于地面面积5%的建筑。