



中华人民共和国国家标准

GB 16796—2009
代替 GB 16796—1997

安全防范报警设备 安全要求和试验方法

Safety requirements and test methods for security alarm equipment

2009-09-30 发布

2010-06-01 实施

中华人民共和国国家质量监督检验检疫总局 发布
中国国家标准化管理委员会

目 次

前言	III
1 范围	1
2 规范性引用文件	1
3 术语和定义	1
4 试验条件	3
5 技术要求和试验方法	4
附录 A(规范性附录) 铰接式试验指	10
附录 B(规范性附录) 泄漏电流测量装置	11
附录 C(规范性附录) 安全标志符号	12

前 言

本标准的全部技术内容为强制性。

本标准代替 GB 16796—1997《安全防范报警设备 安全要求和试验方法》。

本标准与 GB 16796—1997 的主要差异为：

- 增加了一般试验条件；
- 增加了设备在故障条件下的温升和着火技术要求；
- 增加了防声压力的技术要求；
- 增加了元器件、电池、监视器、显示器的技术要求；
- 修改了可触及部分的描述；
- 修改了爬电距离和电气间隙的技术要求和测量方法；
- 修改了防雷击的技术要求和试验方法；
- 修改了电源线的技术要求；
- 修改了接触电阻的技术要求；
- 修改了防激光辐射的技术要求；
- 修改了防电离辐射的技术要求；
- 修改了防微波辐射的技术要求；
- 修改了防超声压力的技术要求。

本标准的附录 A、附录 B 和附录 C 为规范性附录。

本标准由中华人民共和国公安部提出。

本标准由全国安全防范报警系统标准化技术委员会(SAC/TC 100)归口。

本标准起草单位：国家安全防范报警系统产品质量监督检验中心(北京)、国家安全防范报警系统产品质量监督检验中心(上海)。

本标准主要起草人：滕旭、刘琳、卢玉华、李笃、胡志昂、任常青、牟晓生、戎玲。

本标准所代替标准的历次版本发布情况为：

- GB 16796—1997。

安全防范报警设备 安全要求和试验方法

1 范围

本标准规定了安全防范报警设备在标志、防电击、防雷击、防过热、防内爆和炸裂、防激光辐射、防电离辐射、防微波辐射、防超声压力、机械安全等方面应遵循的基本安全技术要求、试验方法和检验规则，是设计、制造、安装、使用、检验及制定各类安全防范报警设备时安全要求的基本依据。

本标准适用于各种安全防范报警设备。

2 规范性引用文件

下列文件中的条款通过本标准的引用而成为本标准的条款。凡是注日期的引用文件，其随后所有的修改单(不包括勘误的内容)或修订版均不适用于本标准，然而，鼓励根据本标准达成协议的各方研究是否可使用这些文件的最新版本。凡是不注日期的引用文件，其最新版本适用于本标准。

GB 4208—2008 外壳防护等级(IP 代码)(IEC 60529:2001, IDT)

GB 4793.1—2007 测量、控制和实验室用电气设备的安全要求 第1部分:通用要求(IEC 61010-1:2001, IDT)

GB 4943—2001 信息技术设备的安全(idt IEC 60950-1:1999)

GB 7247.1—2001 激光产品的安全 第1部分:设备分类、要求和用户指南(idt IEC 60825-1:1993)

GB 8898—2001 音频、视频及类似电子设备安全要求(eqv IEC 60065:1998)

GB/T 17626.5—2008 电磁兼容 试验和测量技术 浪涌(冲击)抗扰度试验(IEC 61000-4-5:2005, IDT)

3 术语和定义

下列术语和定义适用于本标准。

3.1

可触及部分 accessible part

当产品正常安装后,用铰接试验指(见附录 A)可以接触到的地方。

3.2

基本绝缘 basic insulation

对危险带电零部件所加的提供防触电基本保护的绝缘。

[见 GB 8898—2001 的 2.6.3]

3.3

附加绝缘 supplementary insulation

基本绝缘以外所使用的独立绝缘,以便在基本绝缘一旦失效时提供防触电保护。

[见 GB 8898—2001 的 2.6.5]

3.4

加强绝缘 reinforced insulation

对危险带电零部件所加的单一绝缘,其防触电等级相当于双重绝缘。

[见 GB 8898—2001 的 2.6.6]

3.5

双重绝缘 double insulation

同时具有基本绝缘和附加绝缘的绝缘。

[见 GB 8898—2001 的 2.6.4]

3.6

爬电距离 creepage distance

在两个导电零部件间沿绝缘材料表面的最短距离。

[见 GB 8898—2001 的 2.6.12]

3.7

电气间隙 clearance

在两个导电零部件间,在空气中的最短距离。

[见 GB 8898—2001 的 2.6.11]

3.8

保护接地端子 protective earth terminal

为了安全而与设备的导电件相连接的端子,它用来连接一个外保护系统。

3.9

防电击 prevent electric beat

防止产品的可触及部分携带危险电压。

3.10

危险电压 hazardous voltage

产品中任意两个导体之间或一个导体对地之间的交流有效值电压超过 36 V 或直流电压值超过 60 V 的电压。

3.11

自动保护 automatic protect

工作时电压超过规定值时能够非人工方式将其降低到安全值。

3.12

激光辐射 laser radiation

由激光产品的受控受激发射而产生的波长为 180 nm~1 mm 的所有电磁辐射。

[见 GB 7247.1—2001 的 3.4.2]

3.13

可达发射极限(AEL) accessible emission limit

所定类别内允许的最大发射极限。

[见 GB 7247.1—2001 的 3.16]

3.14

辐照度 irradiance

投射到表面一点处的面元上的辐射通量 $d\Phi$ 与该面元的面积 dA 之商。

符号: $E = d\Phi/dA$ 计量单位: 瓦特每平方米 ($W \cdot m^{-2}$)

[见 GB 7247.1—2001 的 3.35]

3.15

电离辐射 ionization radiation

一种有足够能量使电子离开原子所产生的辐射。

3.16

微波辐射 microwave radiation

通常指 1 mm~30 cm 波长范围的辐射。

3.17

超声压力 exceed sound press

频率在 20 kHz~100 kHz 范围内的声强。

4 试验条件**4.1 试验导则**

4.1.1 如果本标准规定的某项试验可能是破坏性的,则允许使用一个能代表被评定状态的模型样机。

4.1.2 试验应按下列顺序进行:

- a) 电器部件的试验。
- b) 设备不通电情况下试验。
- c) 带电情况下的试验,其试验顺序是:
 - 正常工作条件下的试验;
 - 故障条件下的试验;
 - 可能会引起破坏性的试验。

4.1.3 试验时所使用的供电电源特性不应影响试验结果有明显的变化。这种特性的例子有电源阻抗和波形。对于交直流两用的产品,两种电源要分别单独供给。

4.1.4 本标准给出的交流值为有效值。本标准给出的直流值为无纹波值。

4.2 正常工作条件

4.2.1 除非另有规定,试验应在如下工作环境下进行:

- a) 环境温度:15 ℃~35 ℃;
- b) 相对湿度:≤75%;
- c) 大气压力:860 hPa~1 006 hPa。

注:在不影响正常通风条件下,设备试验可以在满足说明书要求的任何位置。

4.2.2 电源电压和频率应在设备的设计范围之内。

4.2.3 如果设备有保护接地端子,应与地可靠连接。其他接地端子也均应可靠接地。

4.2.4 如果设备有门、盖板或防护罩,应关闭或固定在其位置上。

4.2.5 设备在技术条件规定的任何输入和输出信号条件下工作。

4.3 故障条件

根据设备的结构和原理图,判断易于导致损坏的故障条件。按最方便的原则,依次施加如下故障条件时不应损坏设备、引起燃烧或发生电击:

- a) 电源极性反接;
- b) 输出端短路;
- c) 手触摸输入端;
- d) 引线间相互接错(受结构限制,不致接错的引线除外);
- e) 停止电扇的强制冷却;
- f) 变压器的次级绕组短路,初级绕组与次级绕组短路,如有铁芯和屏蔽,每一绕组与铁芯及屏蔽短路;
- g) 电容器的两极短路,如有外壳,每个极与金属外壳短路;
- h) 在上述试验中如有故障显示则试验 2 min,如无故障显示则试验 4 h,试验期间不应损坏设备、引起燃烧或发生电击。

注:熔断器断开或不能正常工作,被认为是故障显示。

5 技术要求和试验方法

5.1 设备安全分类

按设备提供的防电击保护措施的不同,可将设备分为三类:

I类设备:防电击不仅依靠基本绝缘而且采取附加安全措施的设计,在基本绝缘失效时,有措施使可触及的导电零部件与设施中的固定线路中的保护(接地)导体相连接,从而使可触及的导电零部件不会产生危险带电的设备。

II类设备:防电击不仅依靠基本绝缘而且采用诸如双重绝缘或加强绝缘之类的附加安全措施的设计。它不具有保护接地措施,也不依靠设施条件的设备。

III类设备:防电击保护是依靠安全特低电压电路供电来实现的,且不会产生危险电压的设备。

具有激光光源的设备还应按 GB 7247.1—2001 分类。

5.2 一般要求

5.2.1 元器件

与安全性相关的元器件应选用经安全认证合格的产品或符合相关国家标准、行业标准的要求并经检验合格的产品。如果元器件上的标记标出了其工作特性,则这些元器件在设备中的使用条件应符合这些标记的规定。

5.2.2 安全设计准则

安全设计原则至少应符合以下条件:

- a) 设备的设计应保证设备在按规定使用时不会发生任何危险。设备应能够承受在正常使用中可能出现的物理和化学作用的影响。同时应采用适当的安全技术措施,以防止由于过负载、材料缺陷或磨损而引起的危险。
- b) 应选用能够承受在按规定使用时可能出现的物理和化学作用的材料。
- c) 设计时应考虑各种可能会产生的对人员、环境的危害及危险因素。

5.2.3 结构要求

安全防范报警设备的外壳防护等级,室内用应不低于 GB 4208—2008 中 IP20 的要求,室外用应不低于 GB 4208—2008 中 IP33 的要求。设备的机械结构应具有足够的强度,能满足使用环境的要求,并能防止由于振动、冲击、碰撞等原因所引起的机械部件的不稳定,以及钝边、倒角、凸出物等对人员的伤害。同时还要符合运输对结构要求。

5.3 标志

5.3.1 标志的内容

设备至少应标明:

- a) 制造厂的名称或注册商标;
- b) 设备的型号及名称;
- c) 电源的性质(交流、直流或交直流两用)及极性;
- d) 供电电压的额定值或额定电压范围;
- e) 保险丝管的额定电流值和型号;
- f) 端子的性质及功能;
- g) 安全类级别;
- h) 安全警示符号。

如果无法在设备上标志上述内容,则应在说明书中给出。

试验方法:目视检查。

5.3.2 标志的耐擦性

标志应不易被擦除。

试验方法:用棉花球沾水擦拭 15 s,再用浸过汽油的布擦拭 15 s。擦拭后标志应清晰可辨认。

5.4 防电击

5.4.1 可触及部分

设备结构应确保可触及部分不带电,带电部分应用被覆材料或绝缘材料保护。

I 类设备应装有保护接地端子或连接件,将可触及导电零部件与输出插座的接地端子或连接件可靠相连。

试验方法:通过检查可触及部分与输出接地端子应相连接。

II 类设备应采用双重绝缘或加强绝缘的办法将可触及部分与危险带电零部件隔离。

试验方法:用内阻不小于 50 kΩ 的电压表(或示波器)检测,电表的一端接大地,一端接可触及部分,若测得的结果符合如下条件,均认为不带电:

- a) 电压不超过 50 V,天线端子的放电量不超过 4.5 μC。
- b) 电压超过 50 V 时,测得流过 2 kΩ 非感性电阻的电流,其交流值不超过 0.7 mA,热带地区使用的设备不超过 0.3 mA,而且:
 - 对于低于 450 V(峰值)的电压,对地电容不超过 0.1 μF(额定值);
 - 对于 450 V~15 kV(峰值)的电压,放电量不超过 45 μC;
 - 对于超过 15 kV(峰值)的电压,放电量不超过 350 mJ。

对地的放电应在关机后立即测量。

频率超过 1 kHz 时,最大安全电流应为 0.7 mA(峰值)与千赫兹倍率的乘积,但最大值为 70 mA(峰值)。

在两个可触及件间的电流值或电压值,也应符合上述规定。

5.4.2 爬电距离和电气间隙

最小爬电距离和电气间隙应符合 GB 8898—2001 中第 13 章的技术要求。试验方法按 GB 8898—2001 中附录 E 的规定。

5.4.3 抗电强度

安全防范报警设备的电源插头或电源引入端与外壳裸露金属部件之间应能承受表 1 规定的 45 Hz~65 Hz 交流电压的抗电强度试验,历时 1 min 应无击穿和飞弧现象。

表 1 抗电强度

额定电压 U_i /V		试验电压/ kV
直流或正弦有效值	交流峰值或合成电压	
0~60	0~85	0.5
61~125	86~175	1
126~250	177~354	1.5
251~500	355~707	2
≥501	≥708	$2U_i$ +整千伏数

试验方法:受试设备在相对湿度为 91%~95%、温度为 40 ℃、48 h 的受潮预处理后,立即从潮湿箱中取出,在电源插头不插入电源、电源开关接通的情况下,在电源插头或电源引入端与外壳或外壳裸露金属部件之间以 200 V/min 的速率逐渐施加试验电压,测试设备的最大输出电流不小于 5 mA,在规定值上保持 1 min,不应出现飞弧和击穿现象,然后平稳地下降到零。如外壳无导电性,则在设备的外壳包一层金属导体,在金属导体与电源引入端间施加试验电压应符合上述要求。

采用开关电源工作的设备,抗电强度用如下方法进行试验:

- a) 对于不接地的可触及部件应假定与接地端子或保护接地端子相连接;
- b) 对于变压器绕组或其他零部件是浮地的情况,则应假定该变压器或其他零部件与保护接地端

子相连,来获得最高工作电压;

- c) 对于变压器的一个绕组与其他零部件间的绝缘,应采用该绕组任一点与其他零部件之间的最高电压。

5.4.4 绝缘电阻

5.4.4.1 安全防范报警设备的电源插头或电源引入端与外壳裸露金属部件之间的绝缘电阻,经相对湿度为 91%~95%、温度为 40℃、48 h 的受潮预处理后,加强绝缘的设备不小于 5 MΩ,基本绝缘的设备不小于 2 MΩ,Ⅲ类设备不小于 1 MΩ。

工作电压超过 500 V 的设备,上述绝缘电阻的阻值数应乘以一个系数,该系数等于工作电压除以 500 V。

试验方法:在电源插头不插入电源、电源开关接通的情况下,在电源插头或电源引入端与外壳裸露金属部件之间,施加 500 V(Ⅲ类设备为 100 V)直流电压稳定 5 s 后,立即测量绝缘电阻。如外壳无导电件,则设备的外壳包一层金属导体,测量金属导体与电源引入端间的绝缘电阻。

5.4.4.2 按 GB 8898—2001 中 10.1 的规定进行电涌试验后的绝缘电阻不应小于 2 MΩ。

试验方法:按 GB 8898—2001 中 10.1 的规定进行。

5.4.5 保护接地端子

I 类设备的保护接地端与可触及导电件间应有导电良好的直接连接,其阻值不大于 0.1 Ω。I 类设备还应具有电源保护接地端子,对于带有可拆卸电源软线的设备,设备插座上的接地端子可以认为是电源保护接地端子。

保护接地电路中不应安装开关或熔断器;保护接地可以是裸露的也可以是绝缘的,如果是绝缘的,则绝缘应是绿色或黄色。与保护接地连接件接触的导电零部件不应由于电化学反应而遭到严重腐蚀。

试验方法:用目测法检查并测量可触及导电件与保护接地端子间的电阻值,测量时电流应为 10 A,通电持续时间为 1 min,用电压表测量两端的压降不应超过 1.0 V。

接地电阻测量时不应包括电源线的保护接地导线的电阻值。

5.4.6 泄漏电流

I、II 类设备工作时的泄漏电流应符合表 2 的规定,Ⅲ类设备不做泄漏电流检验。

表 2 漏电流

类别		泄漏电流 I_1	泄漏电流 I_2	测量电路
I 类设备	直接连接保护接地端	AC ≤ 5 mA (P-P) DC ≤ 5 mA		按附录 B 中 B.1 连接
	间接连接保护接地端	AC ≤ 5 mA (P-P) DC ≤ 5 mA	AC ≤ 0.7 mA (P-P) DC ≤ 0.7 mA	按附录 B 中 B.2 连接
II 类设备			AC ≤ 0.7 mA (P-P) DC ≤ 2 mA	按附录 B 中 B.3 连接
注:测量电路图见附录 B。				

试验方法:受试设备置于绝缘台面上,用 1.1 倍的最高额定电源电压供电,直到温度趋于平衡。测量转换开关与电源开关可任意组合,读取电流表的示数。

5.4.7 自动保护

设备工作时可触及部分电压超过 5.4.1 所规定的高压电路,应有自动放电回路,当切断高压时,应在 2 s 内放电至 24 V 以下。

对采用电源插头与电网连接时,应保证在插头从电源插座拔出后,当接触插头的插脚时,不应因电容器贮存的电荷而产生触电危险。

试验方法:设备工作 30 min 后切断高压或拔出电源插头,用数字式秒表测量时间,2 s 立即使用电压表测量该点电压或插头座两脚之间的电压。

5.4.8 电源线

I 类安全防范报警设备的电源线应使用三芯电源线,其中地线应与设备的保护接地端连接牢固。

对电源线不可拆卸的设备,应采用能提供可靠的电气和机械连接,保证引线固定点不会松动,而且供电导线和保护接地线不应直接焊接在印制板的导体上,应采用钎焊、压接或类似的方法。交流电源引线应能承受 20 N 的拉力作用 60 s 而不损伤和松脱。

电源引线最小和最大横截面积要求见表 3,对额定电流超过 16 A 时电源引线最小和最大横截面积按照 GB 4943—2001 中表 3D 规定选用。

表 3 电源引线最小和最大横截面积

设备的额定消耗电流小于或等于/A	标称横截面积/mm ²
3	0.5~0.75
6	0.75~1
10	1~1.5
16	1.5~2.5

注:额定消耗电流包括能对其他设备提供电源的输出插座所输出的电流。

试验方法:目视检查;横截面积测算;拉力计测量。

5.4.9 熔断器

安全防范报警设备应有熔断器或限制输入电流的措施。熔断器熔断时,不应使保护接地断开;熔断器的额定电流应确保到达预定温度时,能安全地切断电路。

试验方法:按 4.3 故障条件进行试验。

5.4.10 高压标志

安全防范报警设备内如有接通瞬间的电压大于 1.5 kV、电流大于 2.0 mA 以上的高压,则应在适当位置标明高压符号(见附录 C)并注明数值。

检验方法:目视检查。

5.5 防雷击

5.5.1 设备应安装在有防雷保护的范围内,以防止直接雷击。

5.5.2 凡配有天线的设备,室内天线插座与地之间应有 5.1 MΩ 电阻或避雷装置。

5.5.3 在市电电源线,天线馈线,遥控线及连接探头、控制器等长线的引入端,应采取保护措施并有保护接地端。

试验方法:目视检查。并按 GB/T 17626.5—2008 的试验方法进行试验,严酷等级应符合 GB/T 17626.5—2008 规定的 3 级要求。

5.6 防过热

5.6.1 安全

设备在正常工作条件下应能安全工作,受热后不应起火,点燃时不应蔓延,操作人员接触到可触及件时不应有烫伤的危险。

5.6.2 温升

5.6.2.1 可触及零部件的温度不应超过 GB 8898—2001 表 2 中正常工作条件下的规定值。

试验方法:测量时在正常工作条件下,工作 4 h 后用点温度计或任何合适的方法测量表面温度。

5.6.2.2 设备在故障条件下工作时,任何零部件的温度不应产生下列情况:

- a) 使设备周围存在着火现象;
- b) 设备内产生异常热损害。

试验期间,设备内的任何火焰应在 10 s 内熄灭,焊锡可以软化。

可触及部件的温度不应超过 GB 8898—2001 表 2 中故障条件下的规定值。

试验方法:每项故障试验持续 1 h,如设备有电击、着火或人身危害的迹象,则应继续试验 4 h;用任何合适的方法测量可触及零部件的温度。

5.6.3 阻燃

非金属外壳的设备,其外壳应能阻燃。经火焰烧 5 次,每次 5 s,不应烧着起火。

试验方法:采用本生灯或其他燃烧器,燃烧气体为甲烷或天然气,火焰直径 9.5 mm,其中蓝色火焰高度 20 mm,用此火焰对样品烧 5 次(火焰与样品表面的夹角为 45°时烧 3 次,为 90°时烧 2 次)。每次烧 5 s,均不应烧着起火。

5.7 防内爆和炸裂

5.7.1 元器件

如果因过热或过载易于引起爆炸的元器件,未装有压力释放装置,则在设备中应当装有保护操作人员的防护装置。

压力释放装置的位置应当确保在卸荷时不会给操作者带来危险,其结构应保证任何压力释放装置不会被阻塞。

试验方法:目视检查。

5.7.2 电池和电池的充电

电池不得由于过度充电、放电或由于电池安装时极性不正确而引起爆炸或出现着火危险。如果有必要,设备中应当提供防护,除非制造厂的说明书规定,该设备只使用具有内部保护的电池。

如果由于装上错误型号的电池(例如:如果规定要装具有内部保护的电池)可能会引起爆炸或着火危险,则应当在电池舱、安装支架上或旁边标上警告标记,而且还应在制造厂说明书中给出警告语句。

如果设备具有能对可充电电池充电的装置,且如果不可充电电池有可能被安装和连接在电池舱内,则应当在电池舱内或其近旁标上标志。该标志应当给出警告,防止对不可充电电池充电,同时还应当标出能与充电电路一起使用的可充电电池的型号。

电池舱的设计应做到不可能因可燃性气体的积聚而引起爆炸和着火。

试验方法:用目测法检查,包括检查电池数据已确定是否合格,如有必要,在其失效有可能导致这种危险的任何一个元器件上(电池本身除外)进行短路或开路试验。

对预定要由操作人员来更换的电池,试着反极性安装一块电池,应当无危险发生。

5.8 防激光辐射

含有激光系统的设备的结构在正常工作条件下和故障条件下应能提供对激光辐射的人身防护。

设备在工作、维护、维修和故障的所有条件下可达发射极限不会超过 GB 7247.1—2001 中 1 类激光产品的可达发射极限;本标准时间基准采用 100 s。

试验方法:根据光源辐射波段,选用相应的辐射照度计、激光功率计,对非通光工作区在人员可能接触的空间各点,测泄露光辐照度值不得超过允许值;对通光工作区,距离设备不小于 100 mm 处测量,如超过时,应采取如下保护措施:

- a) 应有良好的光防护罩,以避免散射光辐射泄露超过允许值;
- b) 应配有发射指示器,以便在工作时发出指示;
- c) 0.5 W 以上激光光源通光口应装有光阀;
- d) 在说明书上提供必要的资料:波长或波长范围,光束直径和发散角,最大平均输出功率,最大光束发射强度,安全使用指导。

试验方法:目视检查。

5.9 防电离辐射

设备的结构应能防止电离辐射对人体的伤害。

除另有规定外,距设备外表面 5 cm 的任何位置的照射量率不超过 0.5 mR/h。

试验方法:用辐射计量仪测量。在正常工作状态下,距设备外表面 5 cm 处,用有效面积为 10 cm² 的辐射计量仪测量任何一点的照射量率。

5.10 防微波辐射

设备的微波辐射应符合 GB 4793.1—2007 中 12.4 的技术要求。

试验方法:参照 GB 4793.1—2007 中的 12.4。

5.11 防声压力和超声压力

设备的声压力和超声压力应符合 GB 4793.1—2007 中 12.5 的技术要求。

试验方法:参照 GB 4793.1—2007 中的 12.5。

5.12 机械安全

5.12.1 机械冲击强度试验

对于内部有高压电路的设备,将设备平放,用一直径为 50.8 mm(质量 540 g)的钢球,从 1.3 m 的高度垂直自由落下,冲击在外壳表面上;对于内部仅有低压电路的设备,将设备平放,用一直径为 50.8 mm(质量 540 g)的钢球,从 0.5 m 的高度垂直自由落下,冲击在外壳表面上,试验后不应产生永久的变形和损坏。

5.12.2 振动试验

将设备按正常使用位置固定在振动台上,设备应能承受如下振动条件规定范围内的振动。

振动条件:垂直方向;

幅度:0.35 mm;

扫描频率范围:10 Hz~55 Hz~10 Hz;

轴向数:3;

每个轴向循环扫频次数:3次;

试验时间:每次循环 5 min。

5.12.3 跌落试验

手持设备应不带外包装从 1 m 高处落向 50 mm 厚的硬木板上,不应产生损坏或零件松动。非手持设备按正常使用位置至于光滑坚硬的混凝土或钢表面,然后以一个底边为轴翘起另一个底边的边缘,使翘起的底边的边缘与试验表面的距离为 25 mm±2.5 mm 或抬到其能够自由落回试验表面的最高点进行跌落,不应产生损坏或零件松动。

附录 A
(规范性附录)
铰接式试验指

铰接式试验指见图 A.1 和图 A.2。

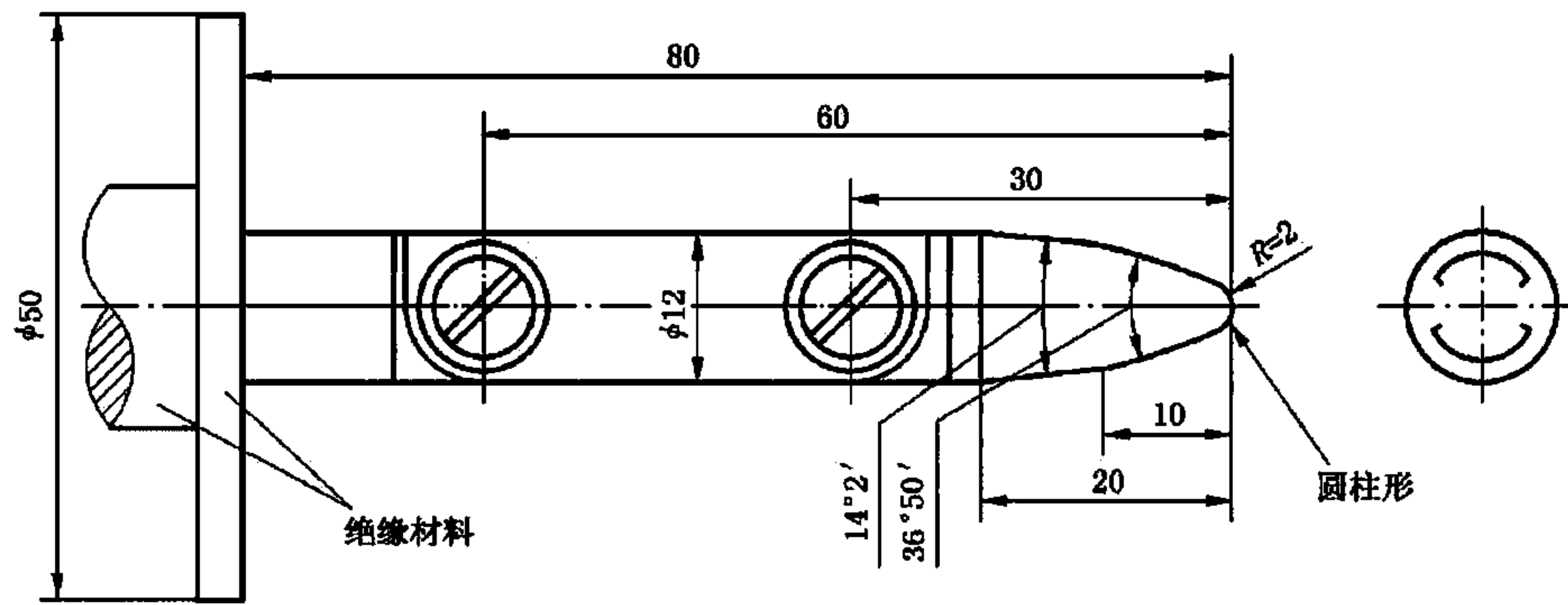


图 A.1

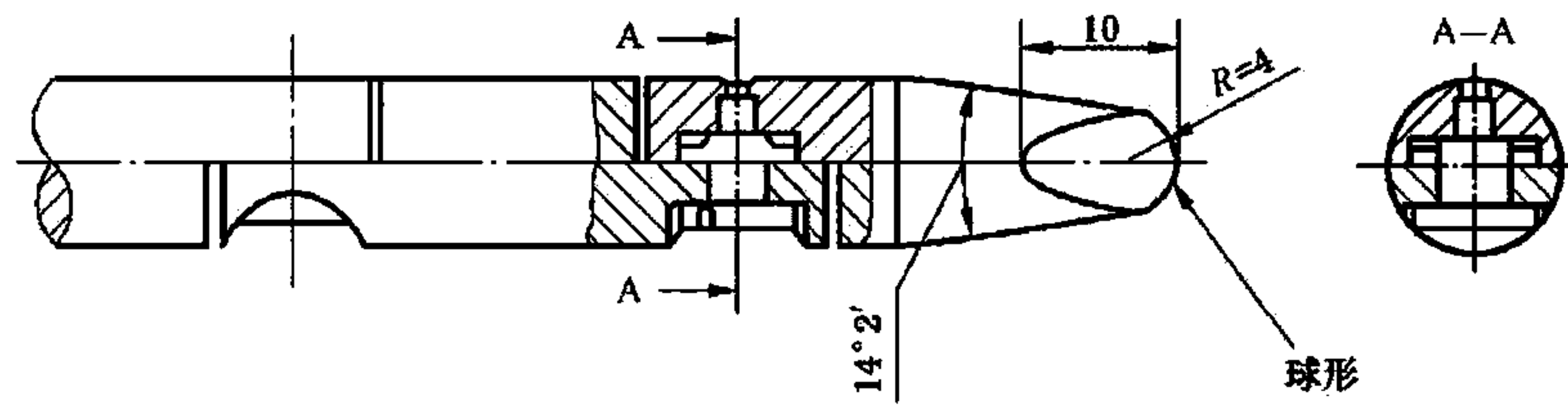


图 A.2

以上图中：

尺寸单位：mm

公差：

角度±5'

直线尺寸

小于 25 mm -0.05

大于 25 mm ±0.2

附录 B
(规范性附录)
泄漏电流测量装置

B.1 I类设备直接连接保护接地端测量电路见图 B.1。

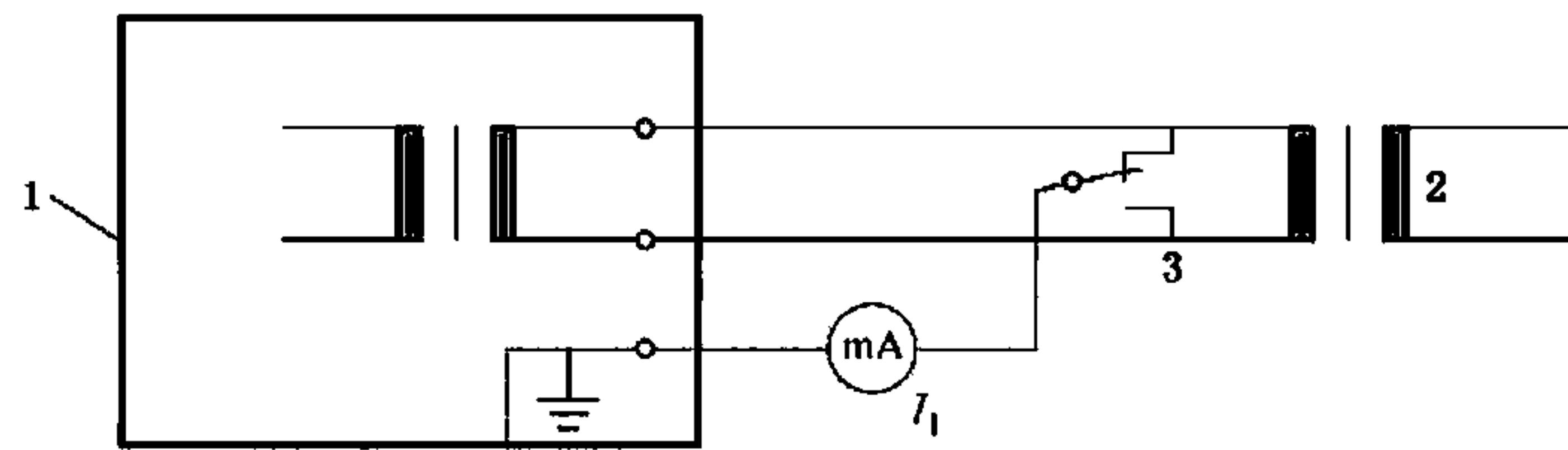


图 B.1

B.2 I类设备间接连接保护接地端测量电路见图 B.2。

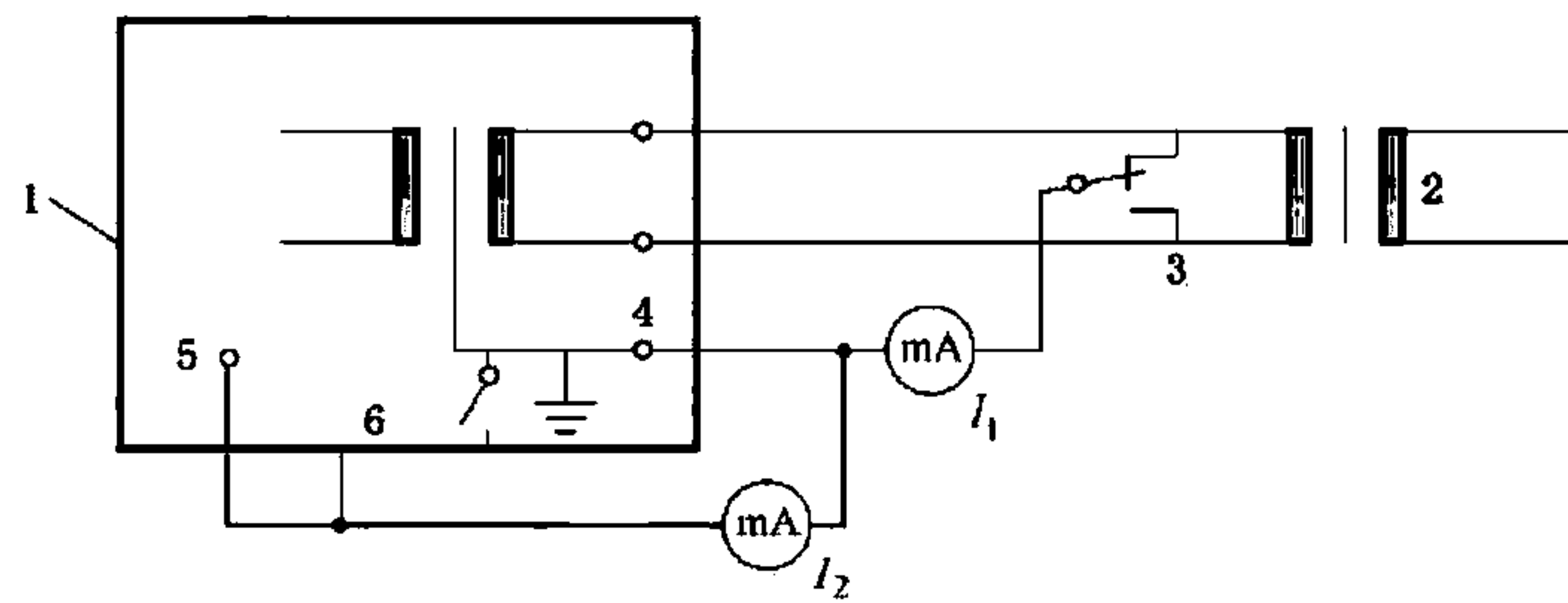


图 B.2

B.3 II类设备测量电路见图 B.3。

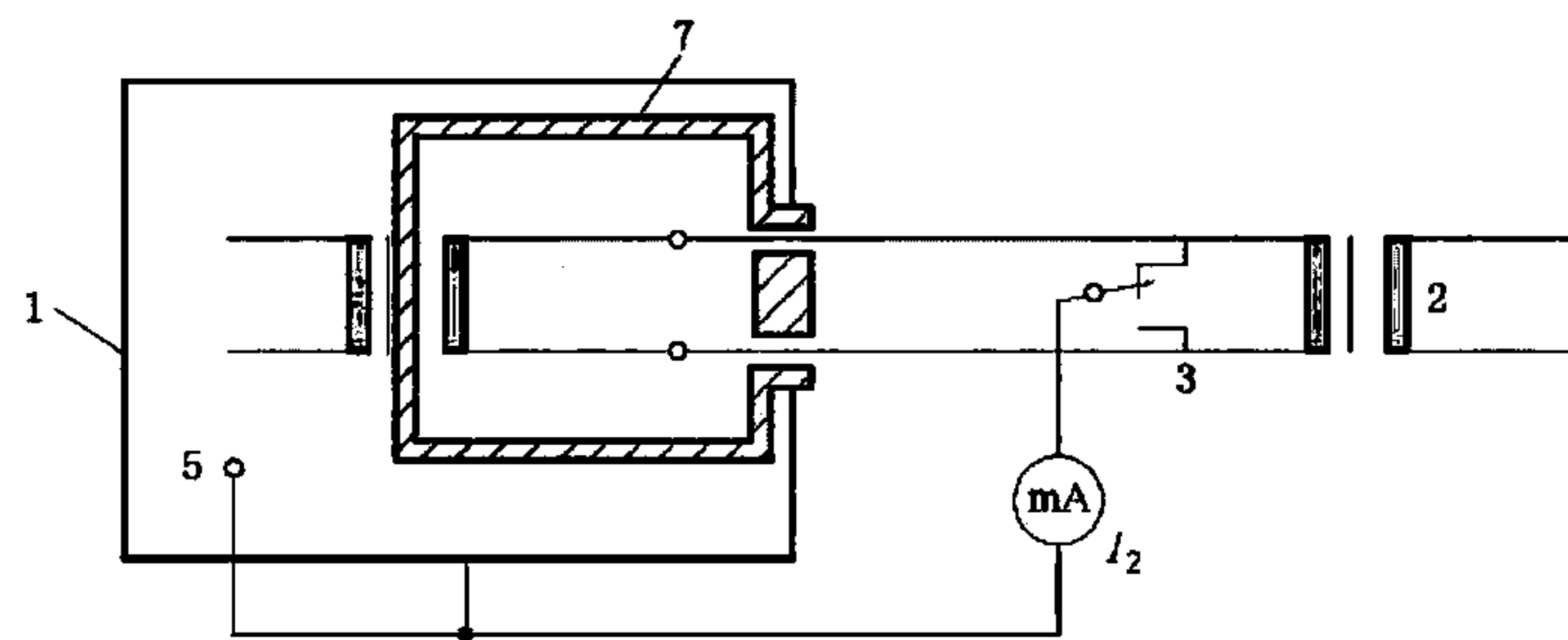


图 B.3











以上图中：

- 1——可触及导电件或缠绕在设备上的金属箔；
- 2——电网电源；
- 3——转换开关；
- 4——保护接地端子；
- 5——测量接地端子；
- 6——开关；
- 7——保护性绝缘。

附录 C
(规范性附录)
安全标志符号

安全标志符号见表 C.1。

表 C.1 安全标志符号

序号	标志	含义	备注
1		警告	红色
2		直流	黑色
3		交流	黑色
4		交直流	黑色
5		1A 保险丝管	黑色
6		保护接地端子	黑色
7		测量接地端子	黑色
8		高压	红色
9		电离辐射	黄色
10		强光或激光	边框符号黑色 背底 黄色

注：上述标志可组合使用，亦可加注文字，如⚡1 kV。

中 华 人 民 共 和 国
国 家 标 准
安 全 防 范 报 警 设 备
安 全 要 求 和 试 验 方 法
GB 16796—2009

*

中国标准出版社出版发行
北京复兴门外三里河北街16号
邮政编码:100045

网址 www.spc.net.cn
电话:68523946 68517548

中国标准出版社秦皇岛印刷厂印刷
各地新华书店经销

*

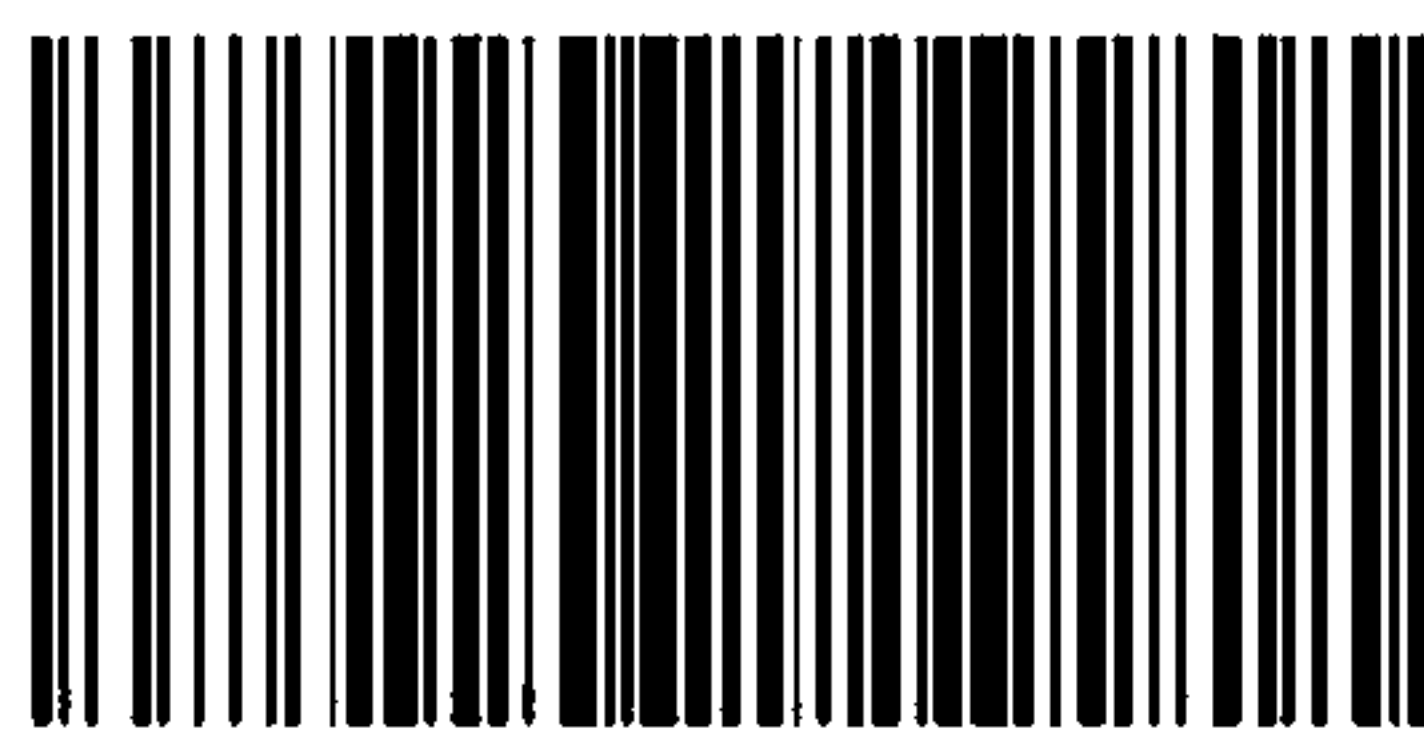
开本 880×1230 1/16 印张 1.25 字数 26 千字
2010年3月第一版 2010年3月第一次印刷

*

书号: 155066·1-39447

如有印装差错 由本社发行中心调换
版权专有 侵权必究

举报电话:(010)68533533



GB 16796-2009