



中华人民共和国国家标准

GB/T 35975—2018

起重吊具 分类

Load lifting attachments—Classification

2018-02-06 发布

2018-09-01 实施

中华人民共和国国家质量监督检验检疫总局 发布
中国国家标准化管理委员会

目 次

前言	I
1 范围	1
2 术语和定义	1
3 起重吊具类型	1
3.1 总则	1
3.2 夹持类起重吊具	2
3.3 吊挂类起重吊具	3
3.4 托叉类起重吊具	5
3.5 吸附类起重吊具	6
3.6 抓斗	7

前 言

本标准按照 GB/T 1.1—2009 给出的规则起草。

本标准由中国机械工业联合会提出。

本标准由全国起重机械标准化技术委员会(SAC/TC 227)归口。

本标准负责起草单位：大连滨海起重机吊具有限公司、北京起重运输机械设计研究院、辽宁省安全科学研究院。

本标准参加起草单位：上海港机重工有限公司、上海佩纳沙士吉打机械有限公司、天津港股份有限公司、浙江冠林机械有限公司、山东神力索具有限公司、中煤张家口煤矿机械有限责任公司帕森斯链条分公司、安吉长虹制链有限公司、无锡市新华起重工具有限公司、河南省长垣县质量技术监督局、河南省广兴重型机械有限公司、河南华北起重吊钩有限公司、南昌永旺机电设备有限公司。

本标准主要起草人：马少伟、王学岩、林夫奎、尤建阳、左一凡、蔡亚森、关大为、徐坤、杨智、闫德顺、祝跃进、张体学、袁振江、杨卫波、崔靖、王洪波、韩富伟、王国强、陈永旺、沈欢、蒋立志。

起重吊具 分类

1 范围

本标准规定了起重机械用吊具的常用分类。
本标准适用于起重机械用起重吊具。

2 术语和定义

下列术语和定义适用于本文件。

2.1

起重吊具 load lifting attachment

在起重机械作业中,用于吊运物品的装置。

2.2

可分吊具 non-fixed load lifting attachment

能够方便地从起重机械上拆下的起重吊具。

2.3

固定吊具 fixed load lifting attachment

能吊挂净起重量,并永久固定在起重挠性件下端的起重吊具。

2.4

夹持类起重吊具 gripping type load lifting attachment

通过吊具夹持部分对被吊物品侧面施加正压力,由正压力的作用效果克服被吊物品重力的起重吊具。

2.5

吊挂类起重吊具 suspension type load lifting attachment

通过悬挂方式支撑被吊物品,且被吊物品质心位于吊具与被吊物品受力面下方的起重吊具。

2.6

托叉类起重吊具 pallet folk type load lifting attachment

通过货叉叉取载荷或通过托架支撑载荷,且载荷支撑点在货叉或托架上。

2.7

吸附类起重吊具 adsorption type load lifting attachment

通过真空负压或磁力吸持被吊物品的起重吊具。

2.8

抓斗 grab

依靠斗瓣的闭合和张开,抓取和卸出物料的起重吊具。

3 起重吊具类型

3.1 总则

起重吊具按照与起重机械的连接方式分为可分吊具和固定吊具。

起重吊具按照取物方式分为夹持类、吊挂类、托叉类、吸附类、抓斗及上述种类的组合。

GB/T 35975—2018

3.2 夹持类起重吊具

3.2.1 按工作原理分类

夹持类起重吊具按照工作原理可分为重力式夹持起重吊具、动力式夹持起重吊具及重力与动力结合使用的混合式夹持起重吊具。

3.2.2 按夹持物品形状分类

夹持类起重吊具按照夹持物品形状可分为板坯夹持起重吊具(如图 1 所示)、方坯夹持起重吊具(如图 2 所示)、立卷夹持起重吊具(如图 3 所示)、圆棒夹持起重吊具(如图 4 所示)等。

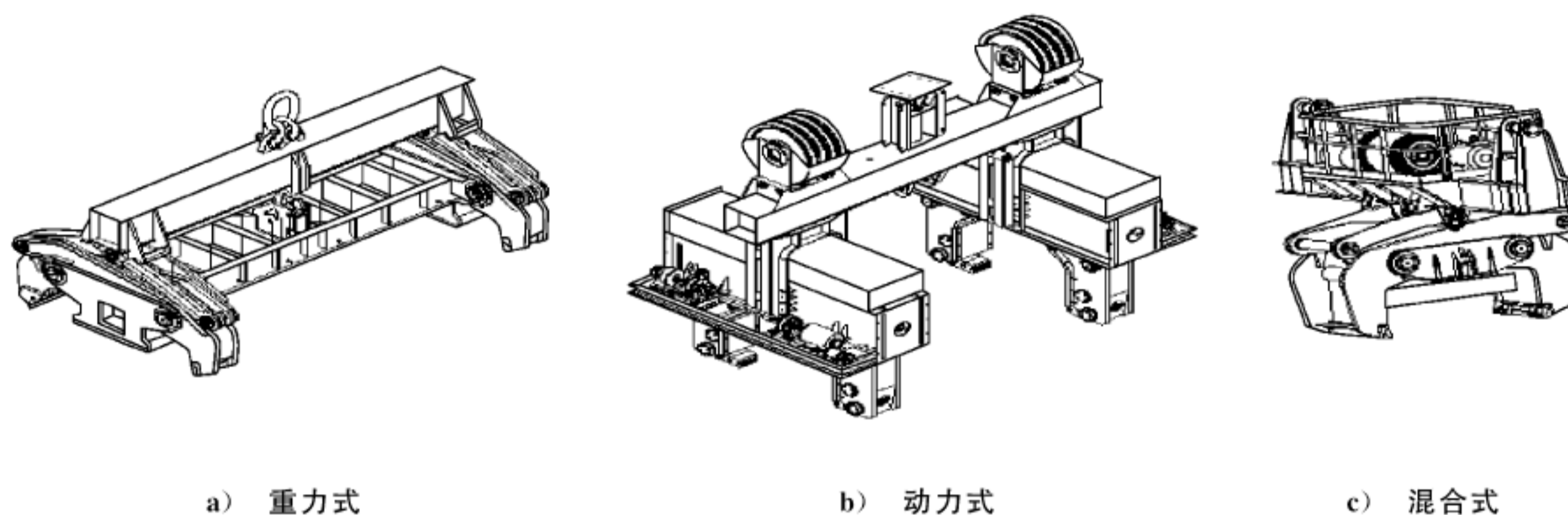


图 1 板坯夹持起重吊具

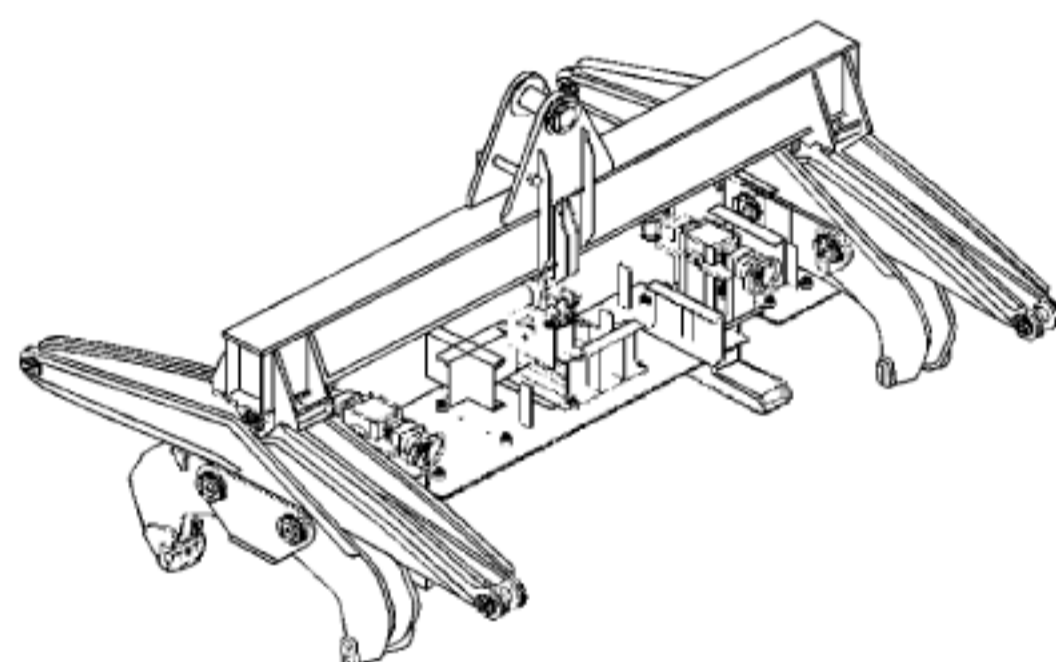


图 2 方坯夹持起重吊具

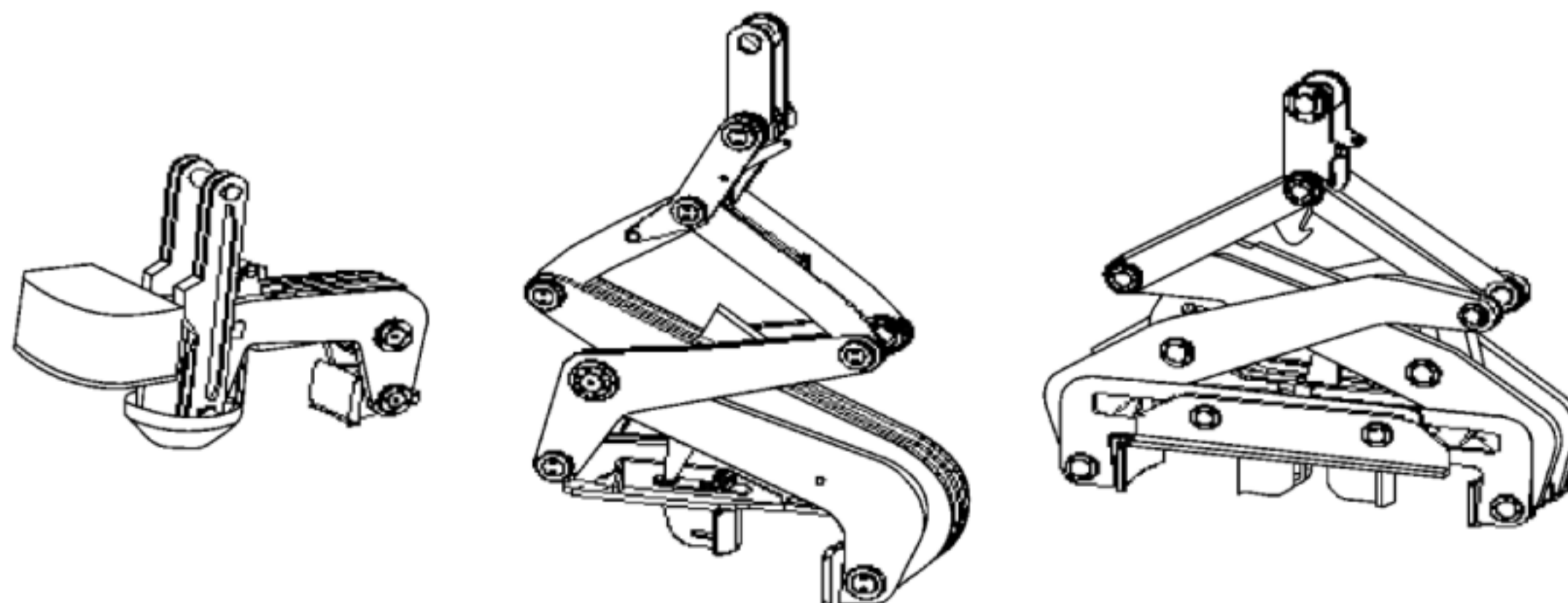


图 3 立卷夹持起重吊具

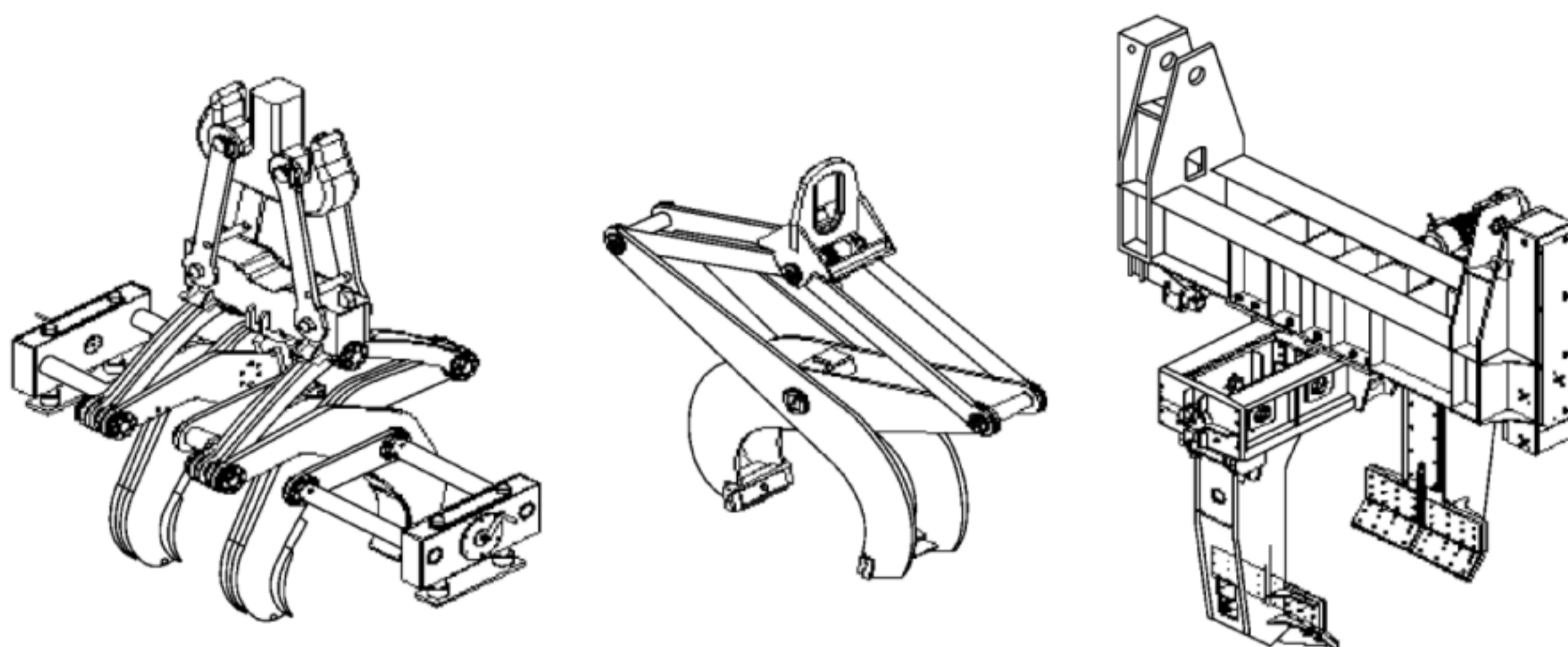


图 4 圆棒夹持起重吊具

3.3 吊挂类起重吊具

3.3.1 总则

吊挂类起重吊具可分为吊钩、挂梁、集装箱吊具、卧卷吊具、C型钩和其中几种起重吊具的组合。

3.3.2 吊钩

按结构型式分为单钩和双钩,如图 5a)所示。

吊钩按制造方法可分为锻造吊钩和叠片式吊钩,如图 5b)所示。



a) 单钩和双钩

b) 锻造吊钩和叠片式吊钩

图 5 吊钩

3.3.3 挂梁

挂梁按使用形式可分为固定式挂梁、伸缩式挂梁、旋转式挂梁及伸缩旋转组合式挂梁,如图 6 所示。

GB/T 35975—2018

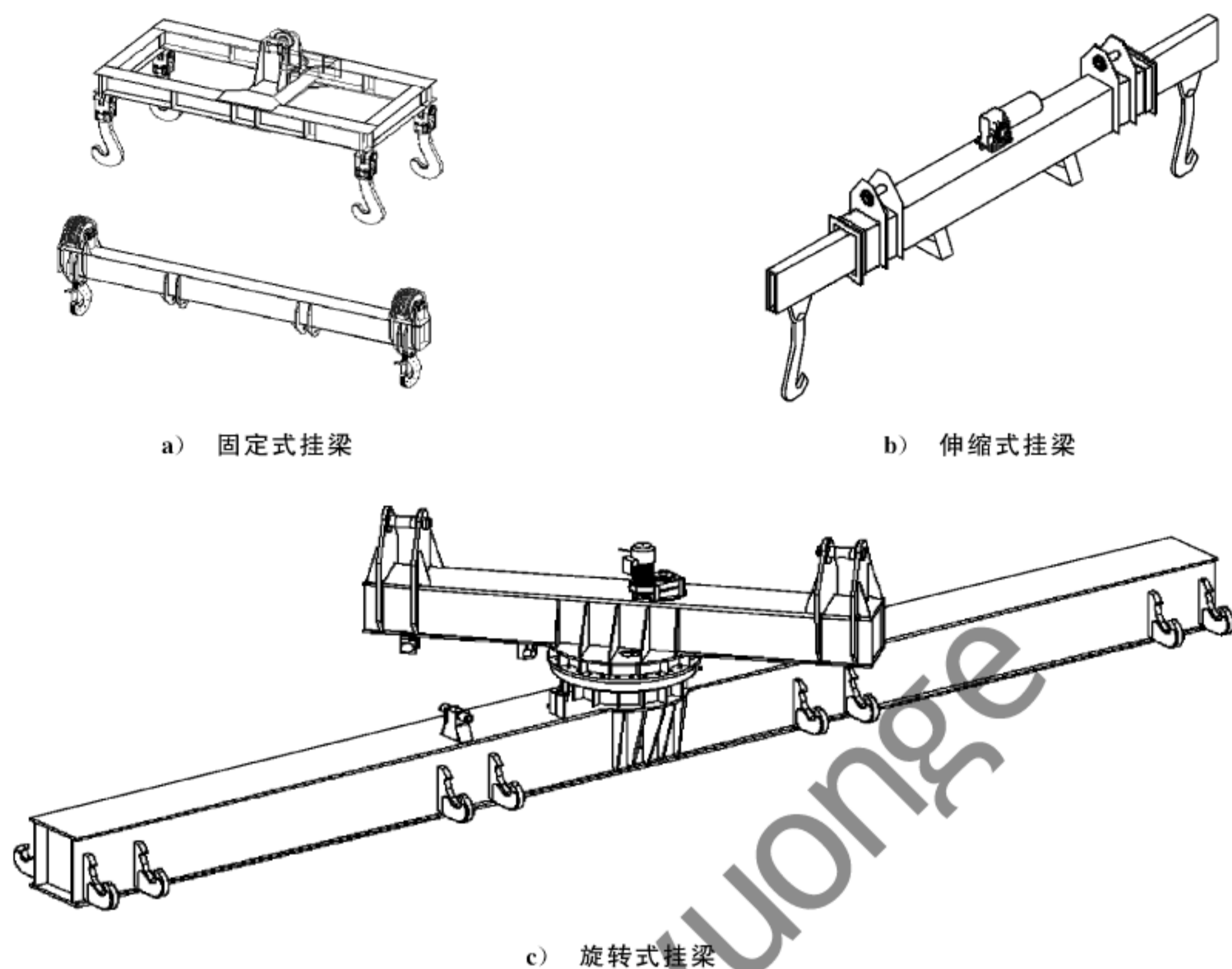


图 6 挂梁

3.3.4 集装箱吊具

集装箱吊具可分为固定式集装箱吊具、伸缩式集装箱吊具、旋转式集装箱吊具及伸缩旋转组合式集装箱吊具,如图 7 所示。

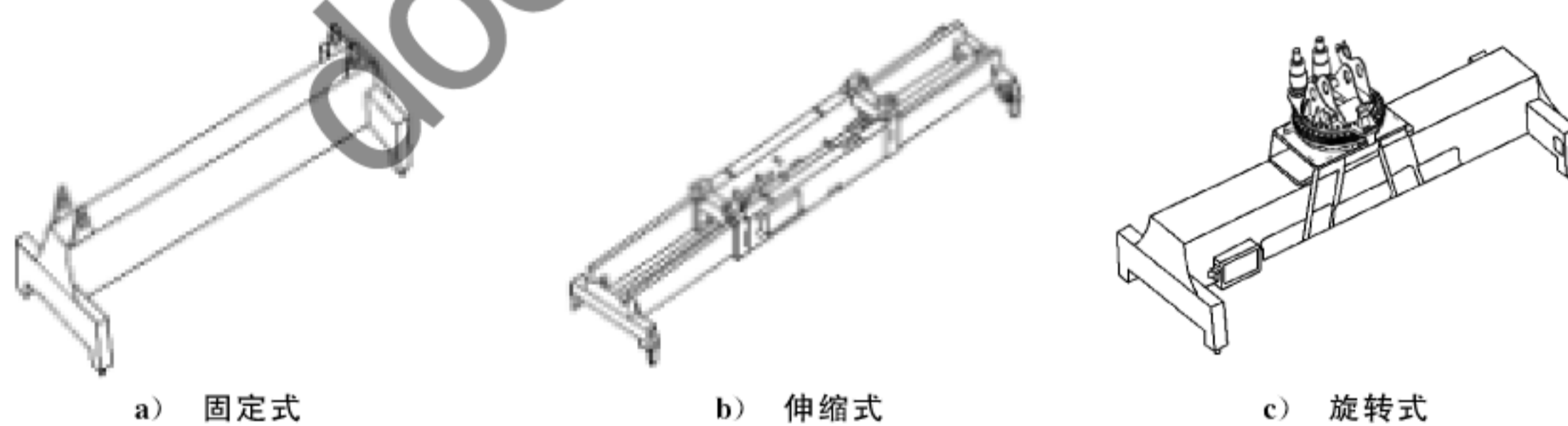


图 7 集装箱吊具

3.3.5 卧卷吊具

卧卷吊具可分为旋转卧卷吊具、非旋转卧卷吊具,如图 8 所示。

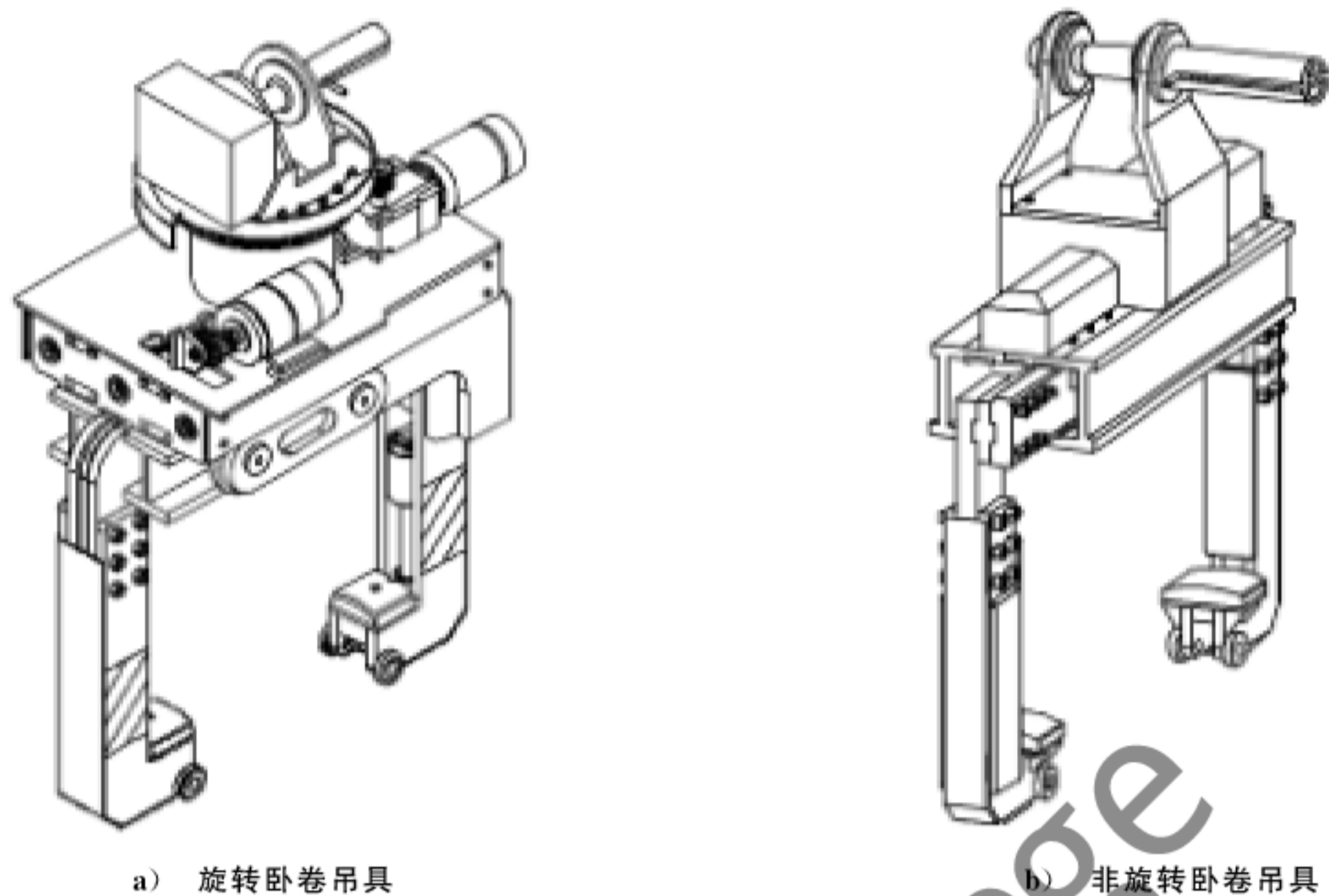


图 8 卧卷吊具

3.3.6 C 型钩

C 型钩分为旋转 C 型钩和非旋转 C 型钩,如图 9 所示。

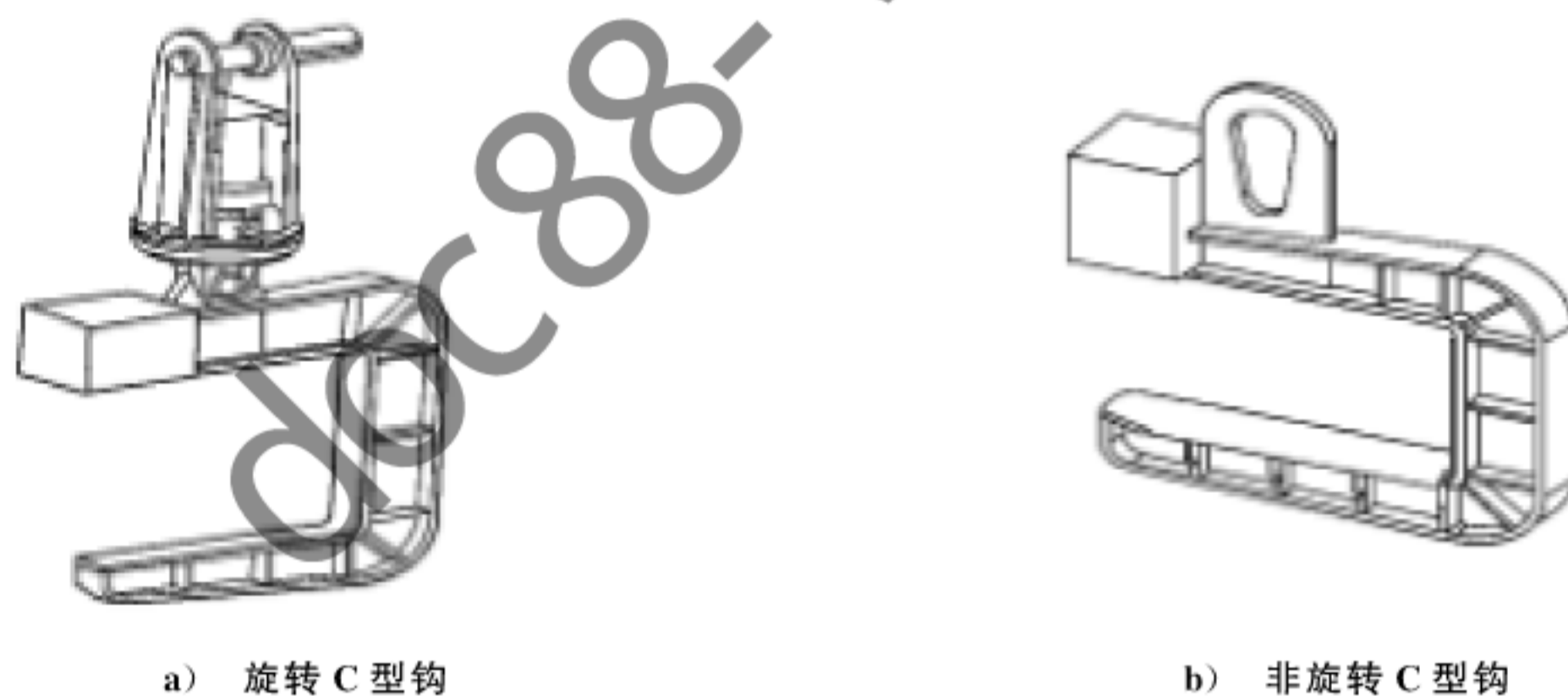


图 9 C 型钩

3.4 托叉类起重吊具

托叉类吊具可分为起重叉(如图 10 所示)、板垛吊具(如图 11 所示)。

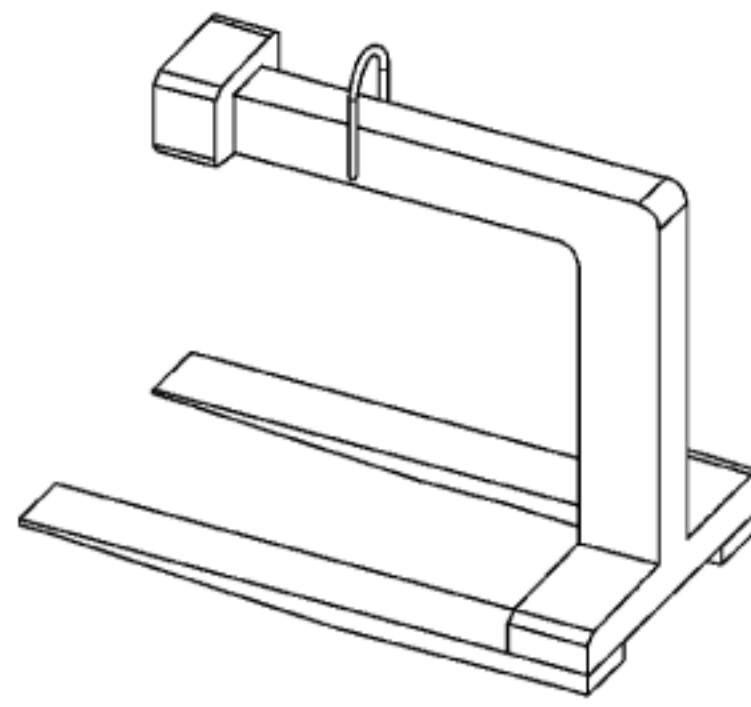


图 10 起重叉

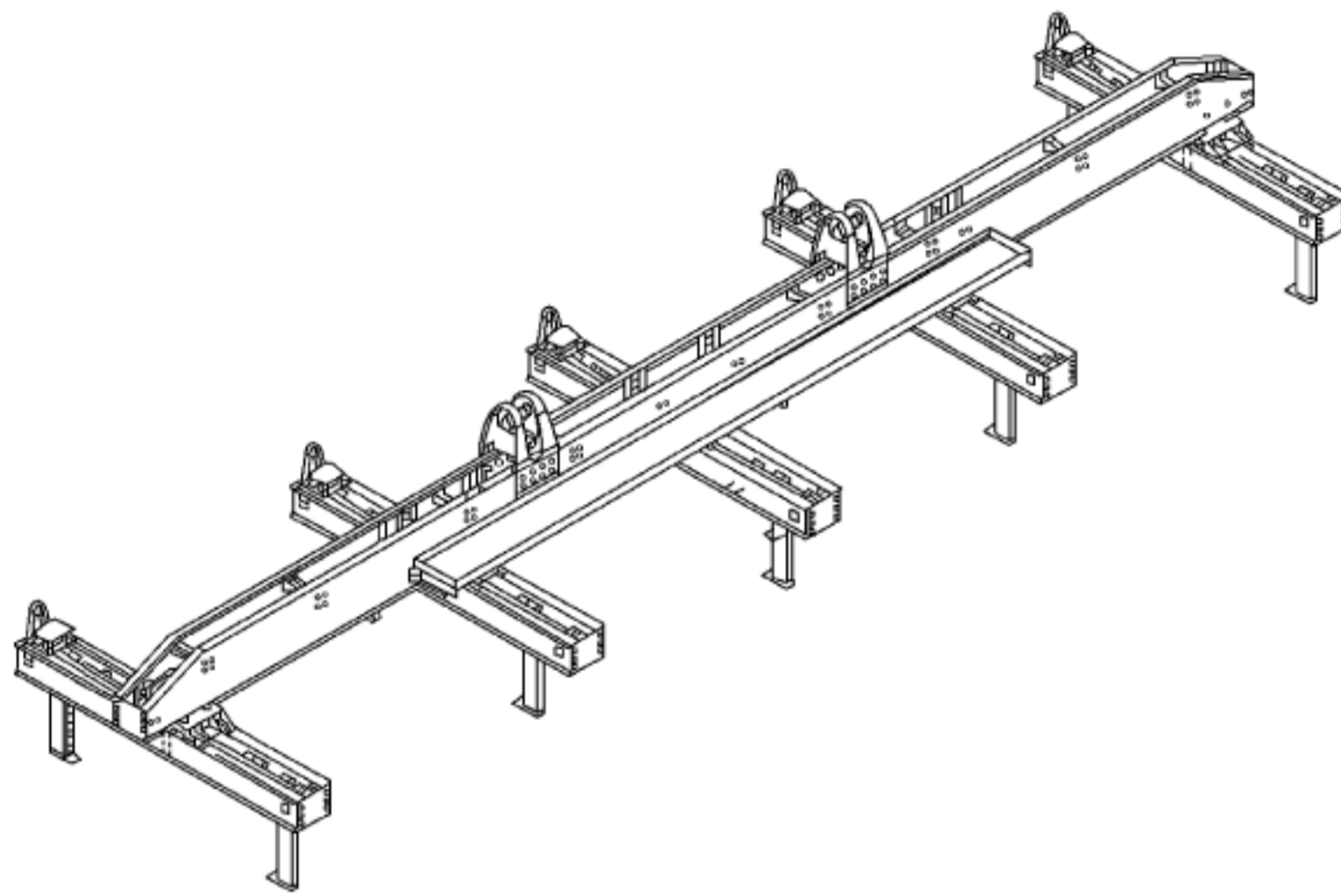
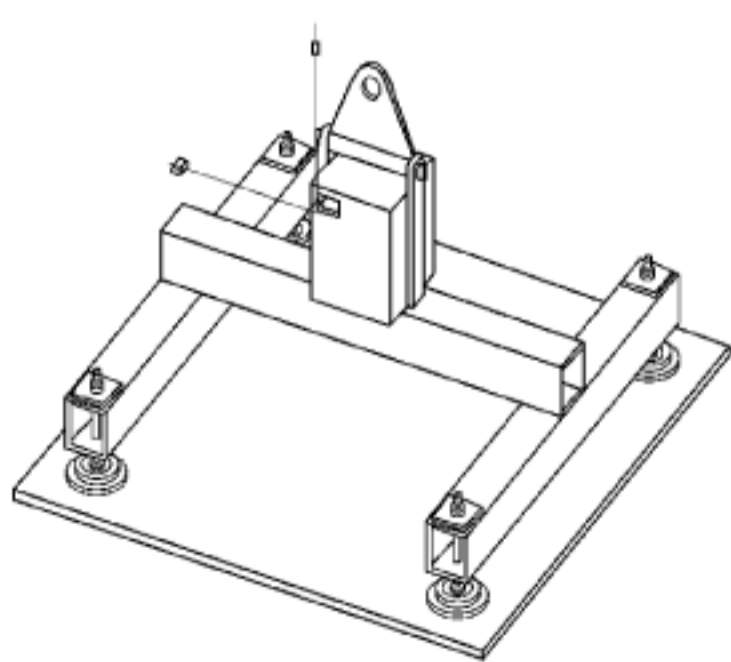


图 11 板垛吊具

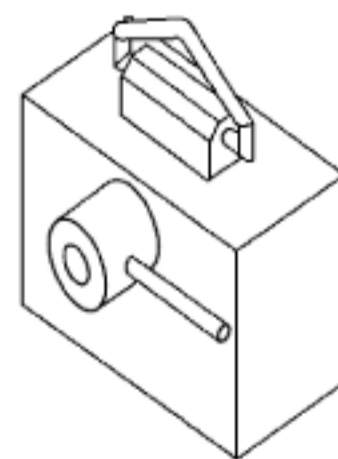
3.5 吸附类起重吊具

3.5.1 总则

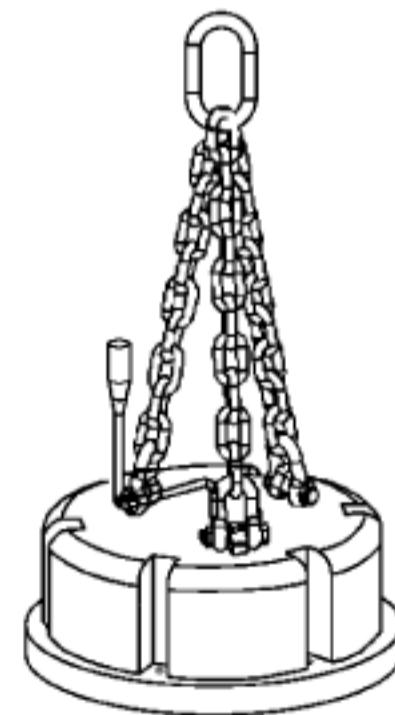
吸附类吊具可分为起重真空吸盘和起重磁铁,如图 12 所示。



a) 起重真空吸盘



b) 起重永磁铁



c) 起重电磁铁

图 12 吸附类吊具

3.5.2 起重真空吸盘

起重真空吸盘按动力源可分为动力式真空吸盘和非动力式真空吸盘。

3.5.3 起重磁铁

起重磁铁可分为起重永磁铁和起重电磁铁。其中,起重永磁铁可分为手动永磁铁和电控永磁铁。

3.6 抓斗

3.6.1 按控制抓斗开闭方式分

抓斗按控制开闭方式分为机械抓斗、电动抓斗、电动液压抓斗,如图 13 所示。

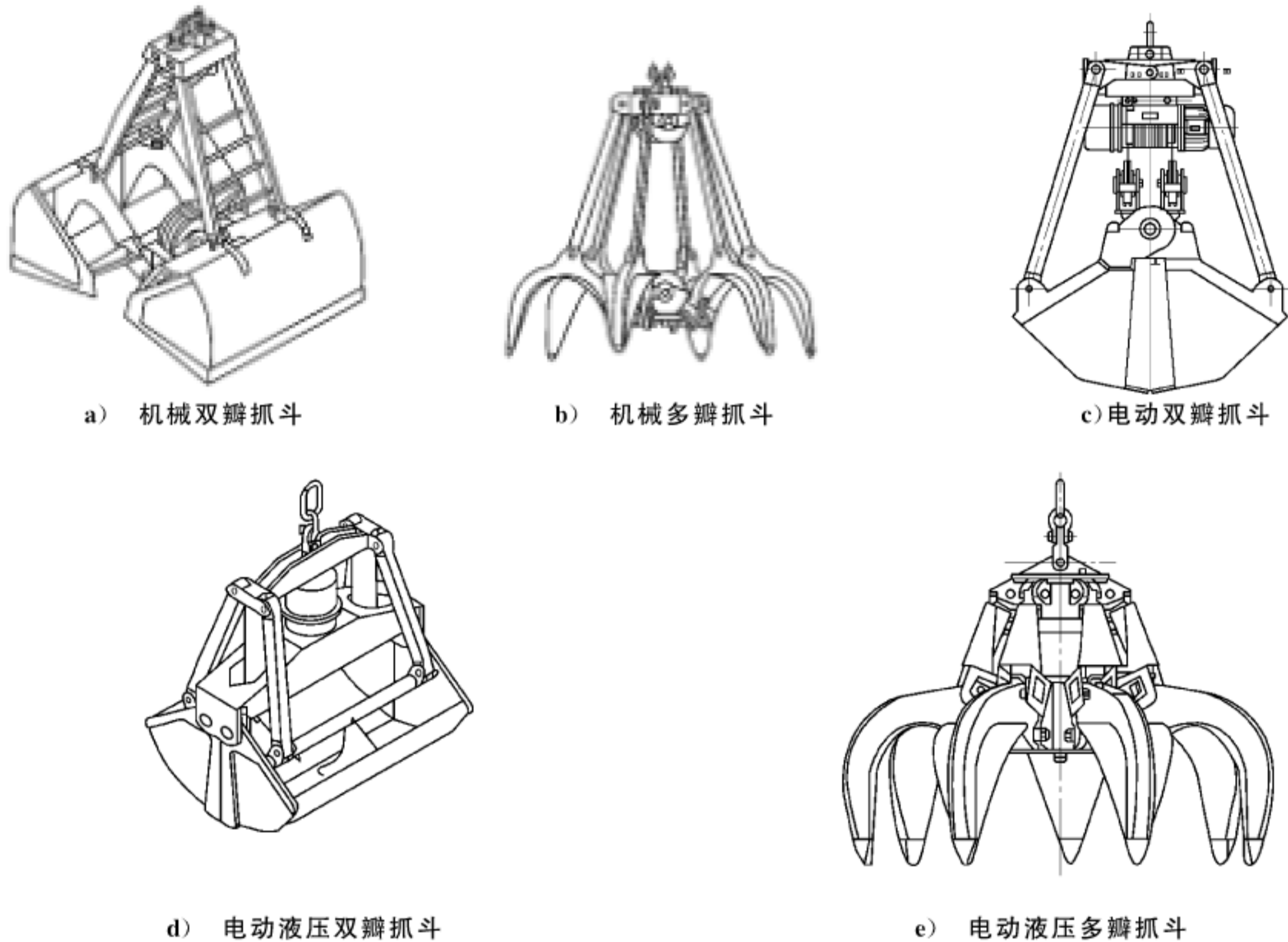


图 13 抓斗

3.6.2 按斗瓣数量分

抓斗按斗瓣数量可分为双瓣抓斗、多瓣抓斗。

3.6.3 按抓取物料容重分

- 特轻型抓斗,物料容重(t/m^3): <0.8 ;
- 轻型抓斗,物料容重(t/m^3): $0.8\sim 1.2$;
- 中型抓斗,物料容重(t/m^3): $>1.2\sim 2.0$;
- 重型抓斗,物料容重(t/m^3): $>2.0\sim 2.8$;
- 特重型抓斗,物料容重(t/m^3): >2.8 。

中 华 人 民 共 和 国
国 家 标 准
起重吊具 分类
GB/T 35975—2018

*

中国标准出版社出版发行
北京市朝阳区和平里西街甲2号(100029)
北京市西城区三里河北街16号(100045)

网址: www.spc.org.cn

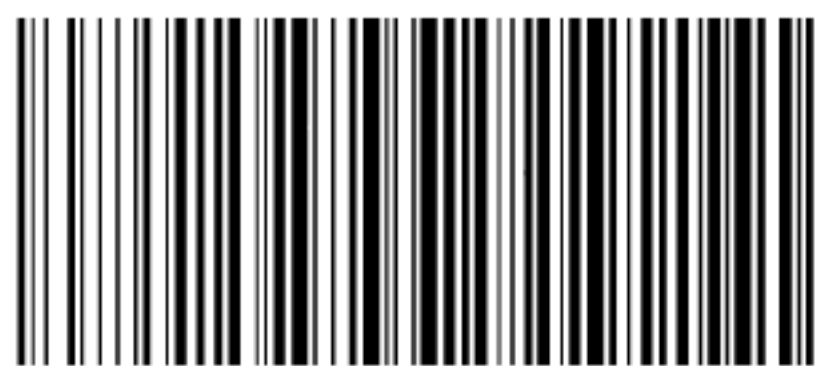
服务热线: 400-168-0010

2018年2月第一版

*

书号: 155066 · 1-59526

版权专有 侵权必究



GB/T 35975-2018