

ICS93.160

P 59

SL

中华人民共和国水利行业标准

SL379—2007

水工挡土墙设计规范

Design specification for hydraulic retaining wall

2007—05—11 发布

2007—08—11 实施

中华人民共和国水利部 发布

前 言

水利部水利水电规划设计管理局水规局科〔2001〕1号“关于下达2001年度水利水电勘测设计技术标准制定、修订项目计划及主编单位的通知”将《水工挡土墙设计规范》(以下简称“本规范”)列为水利行业标准的制定标准项目,并指定由江苏省水利勘测设计研究院负责编制。据此,编制本规范。

本规范共8章19节159条和3个附录,其主要技术内容包括:总则、术语、级别划分与设计标准、工程布置、荷载、稳定计算、结构计算和地基处理等。

本规范是我国首次编制的水工挡土墙设计规范。在编制过程中,总结了国内水工挡土墙的主要设计方法,参考了有关工程实践经验和科学研究成果,经多方面征求意见,并反复讨论和修改后,由本规范主持机构审定。

本规范的强制性条款有:3.2.2、3.2.7、3.2.8、3.2.10、3.2.11、3.2.12、3.2.13、3.2.14、6.3.1、6.6.3、6.3.4,并以黑体字标识。

本规范批准部门:中华人民共和国水利部

本规范主持机构:水利部水利水电规划设计总院

本规范解释单位:水利部水利水电规划设计总院

本规范主编单位:江苏省水利勘测设计研究院有限公司

本规范出版、发行单位:中国水利水电出版社

本规范主要起草人:张平易 陈登毅 许宗喜 宦国胜 顾美娟

何定恩

本规范审查会议技术负责人:关志诚

本规范体例格式审查人:窦以松

目 次

1 总 则	(1)
2 术语	(2)
3 级别划分与设计标准	(3)
3.1 级别划分	(3)
3.2 设计标准	(3)
4 工程布置	(5)
4.1 一般规定	(5)
4.2 结构布置	(5)
4.3 防渗透与排水布置	(7)
5 荷载	(9)
5.1 荷载分类及组合	(9)
5.2 荷载计算	(10)
6 稳定计算	(11)
6.1 一般规定	(11)
6.2 抗渗稳定计算	(11)
6.3 抗滑稳定计算	(11)
6.4 抗倾覆稳定计算	(14)
6.5 抗浮稳定计算	(15)
6.6 地基整体稳定计算	(15)
6.7 地基沉降计算	(15)
7 结构计算	(17)
7.1 一般规定	(17)
7.2 结构应力分析	(18)
8 地基处理	(19)
8.1 一般规定	(19)
8.2 岩石地基处理	(19)
8.3 土质地基处理	(19)
附录 A 土压力计算	(24)
附录 B 挡土墙稳定计算	(33)
附录 C 挡土墙结构计算	(39)
本规范用词说明	(45)
条文说明	(46)

1 总 则

1.0.1 为适应水利水电工程建设需要，统一水工挡土墙的设计标准和技术要求，提高水工挡土墙设计水平，做到安全可靠、经济合理，制定本规范。

1.0.2 本规范适用于 1~3 级水工建筑物中的挡土墙以及独立布置的 1~4 级水工挡土墙设计。4、5 级水工建筑物中的挡土墙以及独立布置的 5 级水工挡土墙设计可参照使用。本规范不适用于临时性挡土墙设计。

对于有特殊要求的水工挡土墙设计，以及采用新型结构或受力复杂的挡土墙设计，应进行专门研究。

1.0.3 水工挡土墙设计选用的基本资料应正确可靠，满足设计要求。

1.0.4 水工挡土墙设计应从实际出发，广泛吸取工程实践经验，积极采用新结构、新材料、新技术、新工艺。

1.0.5 水工挡土墙设计引用的标准都有可能修订，应积极研究采用新版本的可能性。本规范引用的标准主要有：

《建筑地基基础设计规范》(GB50007—2002)；

《防洪标准》(GB 50201—94)；

《水利水电工程地质勘察规范》(GB 50287—99)；

《建筑边坡工程技术规范》(GB 50330—2002)；

《浆砌石坝设计规范》(SL 25—2006)。

《水利水电工程土工合成材料应用技术标准》(SL/T 225—98)；

《水利水电工程等级划分及洪水标准》(SL 252—2000)；

《水利水电工程岩石试验规程》(SL 264—2001)；

《水闸设计规范》(SL 265—2001)；

《水工钢筋混凝土结构设计规范》(SDJ 20—78)；

《城市防洪工程设计规范》(CJJ 50—92)；

1.0.6 水工挡土墙设计除应符合本规范外，尚应符合国家现行有关标准的规定。

2 术 语

2.0.1 水工挡土墙 hydraulic retaining wall

水利水电工程中的承受土压力、防止土体塌滑的挡土建筑物。

2.0.2 岸墙 side wall

修建在河岸或与水工建筑物相连接,用以挡土的建筑物。

2.0.3 翼墙 wing wall

修建在水工建筑物上、下游两侧,用以引导水流并兼有挡土及侧向防渗作用的建筑物。

2.0.4 重力式挡土墙 gravity retaining wall

由墙身和底板构成的、主要依靠自身重量维持稳定的挡土建筑物。

2.0.5 半重力式挡土墙 semi-gravity retaining wall

为减少圬工砌筑量而将墙背建造为折线型的重力式挡土建筑物。

2.0.6 衡重式挡土墙 shelf retaining wall

墙背设有衡重台(减荷台)的重力式挡土建筑物。

2.0.7 悬臂式挡土墙 cantilever retaining wall

由底板及固定在底板上的悬臂式直墙构成的,主要依靠底板上的填土重量维持稳定的挡土建筑物。

2.0.8 扶壁式挡土墙(扶垛式挡土墙) counterfort retaining wall

由底板及固定在底板上的直墙和扶壁构成的,主要依靠底板上的填土重量维持稳定的挡土建筑物。

2.0.9 空箱式挡土墙 chamber retaining wall

由底板、顶板及立墙组成空箱状的,依靠箱内填土或充水的重量维持稳定的挡土建筑物。

2.0.10 板桩式挡土墙 sheet-pile retaining wall

利用板桩挡土,依靠自身锚固力或设帽梁、拉杆及固定在可靠地基上的锚碇墙维持稳定的挡土建筑物。

2.0.11 锚杆式挡土墙 anchor retaining wall

利用板肋式、格构式或排桩式墙身结构挡土,依靠固定在岩石或可靠地基上的锚杆维持稳定的挡土建筑物。

2.0.12 加筋式挡土墙 reinforced retaining wall

利用较薄的墙身结构挡土,依靠墙后布置的土工合成材料减少土压力以维持稳定的挡土建筑物。

2.0.13 前趾 foretoe

为调整挡土建筑物重心,其底板向墙前挑出一定长度的部分。

3 级别划分与设计标准

3.1 级别划分

3.1.1 水工建筑物中的挡土墙应根据所属水工建筑物级别，按表 3.1.1 确定。

表 3.1.1 水工建筑物的挡土墙级别划分

所属水工建筑物级别	主要建筑物中的挡土墙级别	次要建筑物中的挡土墙级别
1	1	3
2	2	3
3	3	4

注：1、主要建筑物中的挡土墙是指一旦失事将直接危及所属水工建筑物安全或严重影响工程效益的挡土墙；

2、次要建筑物中的挡土墙是指失事后不致直接危及所属水工建筑物安全或对工程效益影响不大并易于修复的挡土墙。

3.1.2 独立布置的水工挡土墙应根据其重要性按 GB50201-94 及 SL252-2000 的有关规定划分级别。

3.1.3 城市防洪工程中水工挡土墙的级别，应按 CJJ 50—92 的规定确定。

3.1.4 位于防洪(挡潮)堤上具有直接防洪(挡潮)作用的水工挡土墙，其级别不应低于所属防洪(挡潮)堤的级别。

3.1.5 采用实践经验较少的新型结构的 2~4 级水工挡土墙，经论证后可提高一级设计。但洪水标准不提高。

3.1.6 与两个及两个以上不同级别建筑物相关的水工挡土墙，可按较高级别建筑物定级。

3.2 设计标准

3.2.1 水工挡土墙的洪水标准应与所属水工建筑物的洪水标准一致。

3.2.2 不允许漫顶的水工挡土墙墙前有挡水或泄水要求时，墙顶的安全加高值不应小于表 3.2.2 规定的下限值。

表 3.2.2 水工挡土墙墙顶安全加高下限值(m)

运用情况		挡土墙级别			
		1	2	3	4
挡水	正常挡水位	0.7	0.5	0.4	0.3
	最高挡水位	0.5	0.4	0.3	0.2
泄水	设计洪水位	1.5	1.0	0.7	0.5
	校核洪水位	1.0	0.7	0.5	0.4

3.2.3 城市防洪工程中水工挡土墙的洪水标准及安全加高值，应按 CJJ 50—92 的规定确定。

3.2.4 水工挡土墙的抗震设计应与所属水工建筑物的抗震设计标准相协调。

3.2.5 对于砌石挡土墙，其结构构件强度安全系数应按 SL 25—2006 的规定采用。

3.2.6 混凝土及钢筋混凝土挡土墙结构构件强度安全系数，钢筋混凝土挡土墙结构构件的抗裂安全系数以及最大裂缝宽度的允许值，应按 SDJ 20—78 的规定采用。

3.2.7 沿挡土墙基底面的抗滑稳定安全系数不应小于表 3.2.7 规定的允许值。

表 3.2.7 挡土墙抗滑稳定安全系数的允许值

荷载组合	土质地基				岩石地基				按公式(6.3.6) 计算时	
	挡土墙级别				按公式(6.3.5-1)计算时					
	挡土墙级别				挡土墙级别					
	1	2	3	4	1	2	3	4		
基本组合	1.35	1.30	1.25	1.20	1.10	1.08	1.08	1.05	3.00	
特殊组合	I	1.20	1.15	1.10	1.05	1.05	1.03	1.03	1.00	2.50
	II	1.10	1.05	1.05	1.00	1.00				2.30

注：特殊组合 I 适用于施工情况及校核洪水水位情况，特殊组合 II 适用于地震情况。

3.2.8 当土质地基上的挡土墙沿软弱土体整体滑动时，按瑞典圆弧法或折线滑动法计算的抗滑稳定安全系数不应小于表 3.2.7 规定的允许值。

3.2.9 岩石地基上挡土墙沿软弱结构面整体滑动，当按公式(6.3.6)计算的稳定安全系数允许值，可根据工程实践经验按表 3.2.7 中相应规定的允许值降低采用。

3.2.10 设有锚碇墙的板桩式挡土墙，其锚碇墙抗滑稳定安全系数不应小于表 3.2.10 规定的允许值。

表 3.2.10 锚碇墙抗滑稳定安全系数的允许值

荷载组合	挡土墙级别			
	1	2	3	4
基本组合	1.50	1.40	1.40	1.30
特殊组合	1.40	1.30	1.30	1.20

3.2.11 对于加筋式挡土墙，不论其级别，基本荷载组合条件下的抗滑稳定安全系数不应小于 1.40，特殊荷载组合条件下的抗滑稳定安全系数不应小于 1.30。

3.2.12 土质地基上挡土墙的抗倾覆安全系数不应小于表 3.2.12 规定的允许值。

表 3.2.12 土质地基上挡土墙抗倾覆安全系数的允许值

荷载组合	挡土墙级别			
	1	2	3	4
基本组合	1.60	1.50	1.50	1.40
特殊组合	1.50	1.40	1.40	1.30

3.2.13 岩石地基上 1~3 级水工挡土墙，在基本荷载组合条件下，抗倾覆安全系数不应小于 1.50，4 级水工挡土墙抗倾覆安全系数不应小于 1.40；在特殊荷载组合条件下，不论挡土墙的级别，抗倾覆安全系数不应小于 1.30。

3.2.14 对于空箱式挡土墙，不论其级别和地基条件，基本荷载组合条件下的抗浮稳定安全系数不应小于 1.10，特殊荷载组合条件下的抗浮稳定安全系数不应小于 1.05。

4 工程布置

4.1 一般规定

4.1.1 水工挡土墙布置应根据工程所在地的地形、地质、水流等条件以及所属水工建筑物的总体布置、功能、特点、运用要求等确定，做到紧凑合理、协调美观。

4.1.2 水工挡土墙按其所在位置、功能要求可分为岸墙、翼墙和挡墙等类型。

4.1.3 水工挡土墙按其受力条件可采用重力式、半重力式、衡重式、悬臂式、扶壁式、空箱式、板桩式、锚杆式或加筋式等断面结构型式。

4.2 结构布置

4.2.1 用作岸墙的挡土墙，宜采用直线式布置；根据工程需要，也可采用直线与圆弧(椭圆弧)组合的布置型式。

4.2.2 用作翼墙的挡土墙，可采用圆弧(椭圆弧)式、直线与圆弧(椭圆弧)组合式、曲线式、折线式、扭曲面式等型式。

4.2.3 其它工程类型的挡土墙，可按所属工程的总体布置要求，选用合适的平面布置型式。

4.2.4 土质地基上挡土墙的结构型式，可根据地质条件、挡土高度和建筑材料等，经技术经济比较确定：

1 在中等坚实地基上，挡土高度在 8m 以下时，宜采用重力式、半重力式或悬臂式结构；挡土高度在 6m 以上时，可采用扶壁式结构；当挡土高度较大、且地基条件不能满足上述结构型式要求时，可采用空箱式或空箱与扶壁组合式结构。

2 在松软地基上，宜采用空箱式结构，也可采用板桩式结构。当采用板桩式挡土墙时，可根据土质条件和施工方法选用打入式或现浇式(地下连续墙)墙体，并可根据稳定要求选用无锚碇墙或有锚碇墙的结构。

3 在坚实地基和人工加固地基上，挡土墙的结构型式可不受挡土高度的限制，但应考虑材料特性的约束条件。

4 在稳定的地基上建造挡土建筑物时，可采用加筋式挡土墙结构。加筋式挡土墙的墙面宜采用带企口的预制混凝土块砌筑，但应妥善处理好墙面结构的防渗或导滤问题，并可根据墙后填土的潜在破坏面的形状选用刚性筋式或柔性筋式，前者采用加筋带或刚性大的土工格栅，后者采用土工织物。

5 8 度及 8 度以上地震区的挡土墙不宜采用砌石结构。

4.2.5 岩石地基上挡土墙结构型式应考虑地基及材料特性的约束条件。

4.2.6 不允许越浪的挡土墙的墙顶高程应按以下规定确定：

1 不应低于所属水工建筑物正常挡水位(或最高挡水位)加波浪计算高度与相应安全加高值之和;

2 当墙前泄水时,其墙顶高程不应低于设计洪水位(或校核洪水位)与相应安全加高值之和;

3 软弱地基上挡土墙墙顶高程的确定,还应考虑地基沉降的影响。

4.2.7 挡土墙的墙顶宽度应根据墙体建筑材料和填土高度合理确定。混凝土或钢筋混凝土挡土墙的墙顶宽度不应小于 0.3m,砌石挡土墙的墙顶宽度不宜小于 0.5m;墙后填土不到顶时,墙顶宽度宜适当放宽。

4.2.8 挡土墙底板的埋置深度应根据地形、地质、水流冲刷条件,以及结构稳定和地基整体稳定要求等确定。

1 当挡土墙墙前有可能被水流冲刷的土质地基,挡土墙墙趾埋深宜为计算冲刷深度以下 0.5~1.0m,否则应采取可靠的防冲措施。

2 对于土质地基,挡土墙底板顶面不应高于墙前地面高程;对于无底板的挡土墙,其墙趾埋深宜为墙前地面以下 0.5~1.0m。

4.2.9 当挡土墙布置在沿墙长方向的纵向坡上时,其底部可按阶梯形分段布置。每个台阶长度不应小于 2.0m,相邻台阶高差不宜大于 2.0m。挡土墙除应满足墙趾埋深的要求外,还应满足挡土墙纵向稳定的要求。

4.2.10 挡土墙的底板厚度应根据结构强度要求等确定。

1 混凝土或钢筋混凝土挡土墙的底板厚度不宜小于 0.3m,砌石挡土墙的底板厚度不宜小于 0.5m,采用桩基础时底板宜加厚;

2 底板的前趾伸出长度及厚度应根据结构稳定要求等确定。

3 土质地基上的挡土墙底板底部宜设置齿墙,齿墙深度可采用 0.5~1.0m。

4.2.11 挡土墙的迎水面可采用垂直或略向后倾的结构型式。

4.2.12 重力式、半重力式挡土墙墙底宽度和半重力式挡土墙背坡折点处的墙身宽度应根据结构强度要求等确定。

4.2.13 衡重式挡土墙尺寸应根据结构稳定和地基强度要求等确定。衡重台可设置在 0.4~0.5 倍墙高处。

4.2.14 悬臂式挡土墙墙体及底板截面厚度应根据结构强度要求等确定。

4.2.15 扶壁式挡土墙扶壁宜为等厚度,扶壁坡比可根据挡土墙的结构稳定要求等确定。墙体与扶壁、墙体与底板之间宜设贴角。扶壁间距可根据平面布置分析确定,墙体及扶壁的截面厚度应根据结构强度要求确定。

4.2.16 空箱式挡土墙墙体宜采用等厚度的结构型式,其水平截面的布置及尺寸应根据结构稳定和强度要求等确定。墙体与墙体、墙体与底板之间宜设贴角。空箱式挡土墙的前墙留有进水孔时,前墙上部应留有足够面积的排气孔。

4.2.17 板桩式挡土墙的厚度应根据结构稳定、强度及耐久性要求等确定。钢板桩的最小厚度不宜小于 12mm，钢筋混凝土板桩的最小厚度不宜小于 0.3m，板桩的宽度及搭接型式可根据施工工艺条件等确定。板桩式墙体结构除应考虑自身稳定外，还应采取防止墙后土体由墙体接缝中流失的措施。地下连续墙墙体的最小厚度不宜小于 0.4m。

对于有锚碇墙的板桩式挡土墙结构，拉杆中部应设置可施加预紧力的装置，拉杆和预紧装置宜采用高强度钢材。钢制构件还应考虑在使用周期内可能引起的腐蚀量。

4.2.18 锚杆式挡土墙尺寸除应满足强度、刚度和抗裂要求外，还应满足挡墙立柱基础、锚杆钻孔锚固和防腐要求。挡墙立柱间距不宜大于 8m；预应力锚杆自由段长度不应小于 5m，且应超过潜在滑裂面；锚杆的锚固段长度由计算确定。

4.2.19 加筋式挡土墙的墙体及其基础的断面、以及加筋材料和长度应根据作用于墙上的各项荷载分别按墙体外部稳定性和筋材内部稳定性试算确定。

对于有刚性墙面的结构，墙体基础宜采用预制混凝土结构，其宽度不应小于 0.3m，厚度不应小于 0.2m，埋深不应小于 0.6m。面板宜采用预制钢筋混凝土结构，厚度不宜小于 0.15m。筋材长度不应小于墙高的 0.7 倍，且不应短于 2.5m；当墙顶以上有超载时，加筋材料长度不应短于墙高的 0.8 倍。

采用的加筋材料除应满足结构稳定性要求外，还应考虑耐久性要求。

4.2.20 采用组合式结构时，应按上述各条规定综合考虑结构的强度、稳定及耐久性要求。采用新型或特殊的结构型式应经技术论证确定。

4.2.21 挡土墙的分段长度应根据结构和地基条件以及材料特性确定。对于钢筋混凝土挡土墙，当建筑在坚实或中等坚实的土质地基上时，其分段长度不宜大于 20m；当建筑在或岩石地基上时，其分段长度不宜大于 15m。对于混凝土结构、砌石或混凝土砌体结构的挡土墙，以及建筑在松软土质地基上的钢筋混凝土挡土墙，其分段长度应适当减短。

4.2.22 采用沉井基础的挡土墙分段长度应与沉井尺寸协调，且应考虑材料特性的约束条件。

4.2.23 挡土墙与所属水工建筑物、挡土墙与挡土墙之间应留有永久缝(伸缩—沉降缝)，永久缝的缝宽可采用 10~25mm。永久缝缝间应铺贴沥青油毡或其他柔性材料。有防渗要求的永久缝内还应设止水。

4.2.24 挡土墙的安全监测应与所属水工建筑物一并考虑，1、2 级水工挡土墙宜设沉降、位移等监测项目。

4.3 防渗与排水布置

4.3.1 当建筑物总体布置要求设防渗与排水时，挡土墙的防渗与排水可按本规范 4.3.3~4.3.8 条的规定布置。

4.3.2 挡土墙的防渗与排水布置应根据地基条件和墙前、墙后水位差等因素，结合所属水工建筑物

的总体布置要求分析确定。

4.3.3 对透水地基，且墙前、墙后水位差较大时，挡土墙底板下宜设置垂直防渗体，墙前渗流出逸处应满足反滤要求。

4.3.4 当地基下卧层为相对透水层时，尚应验算墙前覆盖土层的抗浮稳定性。必要时可采取相应的排水措施。

4.3.5 岩石地基上的挡土墙，可根据防渗需要在挡土墙底板高水位侧设置水泥灌浆帷幕。

4.3.6 采用砌石材料或混凝土预制块修建的挡土墙，其墙体应采取有效的防渗措施。

4.3.7 当挡土墙墙前无水或水位较低而墙后水位较高时，可在墙体内埋设一定数量的排水管。排水管可沿墙体高度方向分排布置，排水管间距不宜大于 3.0m。排水管宜采用直径 50~80mm 的管材，从墙后至墙前应设不小于 3% 的纵坡，排水管后应设级配良好的滤层及集水良好的集、排水体。

4.3.8 挡土墙墙后填土面应设置排水良好的地表排水设施。

5 荷载

5.1 荷载分类及组合

5.1.1 作用在挡土墙上的荷载可分为基本荷载和特殊荷载两类。

1 基本荷载主要有下列各项：

- 1) 挡土墙结构及其底板以上填料和永久设备的自重；
- 2) 挡土墙墙后填土破裂体范围内的车辆、人群等附加荷载；
- 3) 相应于正常挡水位、设计洪水位或墙后正常地下水位情况下的土压力；
- 4) 相应于正常挡水位、设计洪水位或墙后正常地下水位情况下的水重、静水压力和扬压力；
- 5) 淤沙压力；
- 6) 相应于正常运行水位、设计洪水位情况下的风浪压力；
- 7) 冰压力；
- 8) 土的冻胀力。

2 特殊荷载主要有下列各项：

- 1) 相应于校核洪水位或墙后地下高水位情况下的土压力；
- 2) 相应于校核洪水位或墙后地下高水位情况下的水重、静水压力和扬压力；
- 3) 相应于校核洪水位情况下的风浪压力；
- 4) 地震荷载；
- 5) 其他出现机会较少的荷载等。

5.1.2 应将可能同时作用的各种荷载进行组合。荷载组合可分为基本组合和特殊组合两类。可按表 5.1.2 的规定采用。

墙前有水位降落时，还应按特殊荷载组合计算此种不利工况。

表 5.1.2 荷载组合表

荷载组合	计算情况	荷载											说明	
		自重	附加荷载	土压力	水重	静水压力	扬压力	淤沙压力	风浪压力	冰压力	土的冻胀力	地震荷载		其它
基本组合	完建情况	√	√	√	√	√	√	—	—	—	—	—	—	必要时，可考虑地下水产生的扬压力
	正常挡水位情况	√	√	√	√	√	√	√	√	—	—	—	—	按正常挡水位组合计算水重、静水压力、扬压力、土压力及风浪压力
	设计洪水位情况	√	√	√	√	√	√	√	√	—	—	—	—	按设计洪水位组合计算水重、静水压力、扬压力、土压力及风浪压力
	冰冻情况	√	√	√	√	√	√	√	—	√	√	—	—	按正常运行水位组合计算水重、静水压力、扬压力、土压力及冰压力
特殊组合 I	施工情况	√	√	√	—	—	—	—	—	—	—	—	√	应考虑施工过程中各个阶段的临时荷载
	校核洪水位情况	√	√	√	√	√	√	√	√	—	—	—	—	按校核洪水位组合计算水重、静水压力、扬压力、土压力及风浪压力
特殊组合 II	地震情况	√	—	√	√	√	√	√	√	—	—	√	—	按正常运行水位组合计算水重、静水压力、扬压力、土压力及风浪压力

5.2 荷载计算

5.2.1 挡土墙结构及其上部填料的自重应按其几何尺寸及材料重度计算确定。永久性设备应采用铭牌重量。

5.2.2 作用在挡土墙墙后填土破裂体范围内的车辆、人群等附加荷载，可按国家现行的有关标准的规定确定。

5.2.3 作用在挡土墙上的土压力应根据墙后填土性质、挡土高度、填土内的地下水位、填土顶面坡角及超荷载等计算确定。对于有向外侧移动或转动趋势的挡土墙，可按主动土压力计算；对于沉井基础、板桩和锚碇墙结构的土抗力，可按被动土压力计算。土压力计算公式见附录 A。

5.2.4 作用在挡土墙底板上的水重应按其实际体积及水的重度计算确定。多泥沙河流上的挡土墙还应考虑含沙量对水的重度的影响。

5.2.5 作用在挡土墙上的静水压力应根据挡土墙不同运用情况时的墙前、墙后水位组合条件计算确定。多泥沙河流上的挡土墙还应考虑含沙量对水的重度的影响。

5.2.6 作用在挡土墙基底面的扬压力应根据地基类别、防渗透与排水布置及墙前、墙后水位组合条件计算确定。

5.2.7 作用在挡土墙上的淤沙压力应根据墙前可能淤积的厚度及泥沙重度等计算确定。

5.2.8 作用在挡土墙上的风浪压力，应根据墙前风向、风速、风区长度(吹程)、风区内的平均水深以及墙前实际波态的判别等，按国家现行有关标准的规定计算确定。

5.2.9 作用在挡土墙上的冰压力、土的冻胀力、地震荷载以及其它荷载，可按国家现行有关标准的规定计算确定。施工过程中各个阶段的临时荷载应根据工程实际情况确定。

6 稳定计算

6.1 一般规定

6.1.1 水工挡土墙的稳定计算应根据地基情况、结构特点及施工条件进行计算。在各种运用情况下，挡土墙地基应能满足承载力、稳定和变形的要求。

6.1.2 土质地基上挡土墙的计算应根据地基土和填料土的常规物理力学性质试验指标进行。地基土的专门试验项目应根据工程具体情况确定。

6.1.3 地基土的剪切试验方法可按 SL 265—2001 的规定选用。基岩物理力学性质指标的试验方法可按 SL 264—2001 的规定选用。

6.1.4 挡土墙墙后填料土应根据防渗排水要求及土料来源等因素，综合选用抗剪强度指标较高的土料。填料土抗剪强度试验指标宜通过试验或工程类比确定。

6.1.5 挡土墙墙后回填土控制含水量与土料最优含水量的允许偏差宜为±3%。填土应分层碾压或夯实，分层厚度不宜大于 0.3m，其压实度的确定应与所属水工建筑物的等级、所在部位相协调。

6.1.6 挡土墙稳定计算单元应根据其结构及布置型式确定。

- 1 重力式、半重力式、衡重式、悬臂式和无锚碇墙的板桩式挡土墙可取 1 延长米作为计算单元；
- 2 扶壁式、空箱式、组合式挡土墙可取两相邻永久缝之间的挡土区段作为计算单元；
- 3 有锚碇墙的板桩式挡土墙和锚杆式挡土墙可取一个锚碇区段作为计算单元；
- 4 圆弧段挡土结构可按整体进行计算。

6.1.7 土质地基上的水工挡土墙，凡属下列情况之一者，应进行地基沉降计算：

- 1 软土地基或下卧层有软弱夹层的地基；
- 2 挡土墙地基应力接近地基允许承载力；
- 3 相邻建筑物地基应力相差较大时。

6.1.8 挡土墙不宜建在不均匀的地基上，否则应采取工程措施。

6.2 抗渗稳定计算

6.2.1 挡土墙基底渗透压力计算可采用全截面直线分布法，但应考虑设置防渗帷幕及排水孔时对降低渗透压力的作用和效果。挡土墙基底渗透压力可按所属水工建筑物相关的标准的规定计算。

6.2.2 当挡土墙墙后地下水位高于墙前水位时，应验算挡土墙基底的抗渗稳定性，必要时可采取有效的防渗排水措施。位于所属水工建筑物防渗段的挡土墙，应进行墙后侧向渗流计算。

6.2.3 土质地基上挡土墙基底的抗渗稳定性，可按 GB 50287—99 的规定进行判别。

6.3 抗滑稳定计算

6.3.1 土质地基和软质岩石地基上的挡土墙基底应力计算应满足下列要求：

- 1 在各种计算情况下，挡土墙平均基底应力不大于地基允许承载力，最大基底应力不大于地基允许承载力的 1.2 倍；
- 2 挡土墙基底应力的最大值与最小值之比不大于表 6.3.1 规定的允许值。

表 6.3.1 挡土墙基底应力最大值与最小值之比的允许值

地 基 土 质	荷 载 组 合
---------	---------

	基本组合	特殊组合
松 软	1.50	2.00
中 等 坚 实	2.00	2.50
坚 实	2.50	3.00

注：对于地震区的挡土墙，其基底应力最大值与最小值之比的允许值可按表列数值适当增大。

6.3.2 硬质岩石地基上的挡土墙基底应力计算应满足下列要求：

- 1 在各种计算情况下，挡土墙最大基底应力不大于地基允许承载力；
- 2 除施工期和地震情况外，挡土墙基底不应出现拉应力；在施工期和地震情况下，挡土墙基底拉应力不应大于 100kPa。

6.3.3 挡土墙基底应力应按公式(6.3.3)计算：

$$P_{\max}^{\min} = \frac{\sum G}{A} \pm \frac{\sum M}{W} \quad (6.3.3)$$

式中 P_{\max}^{\min} ——挡土墙基底应力的最大值或最小值(kPa)；

$\sum G$ ——作用在挡土墙上全部垂直于水平面的荷载(kN)；

$\sum M$ ——作用在挡土墙上的全部荷载对于水平面平行前墙墙面方向形心轴的力矩之和(kN-m)；

A ——挡土墙基底面的面积(m²)；

W ——挡土墙基底面对于基底面平行前墙墙面方向形心轴的截面矩(m³)。

6.3.4 挡土墙沿基底面的抗滑稳定安全系数不应小于本规范表 3.2.7 规定的允许值。

6.3.5 土质地基上挡土墙沿基底面的抗滑稳定安全系数，应按公式(6.3.5-1)或(6.3.5-2)计算：

$$K_c = \frac{f \sum G}{\sum H} \quad (6.3.5-1)$$

$$K_c = \frac{tg \phi_0 \sum G + c_0 A}{\sum H} \quad (6.3.5-2)$$

式中 K_c ——挡土墙沿基底面的抗滑稳定安全系数；

f ——挡土墙基底面与地基之间的摩擦系数，可由试验或根据类似地基的工程经验确定；

$\sum H$ ——作用在挡土墙上全部平行于基底面的荷载(kN)；

ϕ_0 ——挡土墙基底面与土质地基之间的摩擦角(°)，可按本规范 6.3.8 条的规定采用；

c_0 ——挡土墙基底面与土质地基之间的粘结力(kPa)，可按本规范 6.3.8 条的规定采用。

粘性土地基上的 1、2 级挡土墙，沿其基底面的抗滑稳定安全系数宜按公式(6.3.5-2)计算。

6.3.6 岩石地基上挡土墙沿基底面的抗滑稳定安全系数，应按公式(6.3.5-1)或公式(6.3.6)计算：

$$K_c = \frac{f' \sum G + c' A}{\sum H} \quad (6.3.6)$$

式中 f' ——挡土墙基底面与岩石地基之间的抗剪断摩擦系数，可按本规范 6.3.9 条的规定选用；

c' ——挡土墙基底面与岩石地基之间的抗剪断粘结力(kPa)，可按本规范 6.3.9 条的规定选用。

6.3.7 当挡土墙基底面向填土方向倾斜时，沿该基底面的抗滑稳定安全系数可按公式(6.3.7)计算：

$$K_c = \frac{f(\sum G \cos \alpha + \sum H \sin \alpha)}{\sum H \cos \alpha - \sum G \sin \alpha} \quad (6.3.7)$$

式中 α ——基底面与水平面的夹角(°)，土质地基不宜大于 7°，岩石地基不宜大于 12°。

6.3.8 挡土墙基底面与土质地基之间摩擦角 ϕ_0 值和粘结力 c_0 值可根据土质地基类别按表 6.3.8 的规

定采用。

表 6.3.8 ϕ_0 、 c_0 值

土质地基类别	ϕ_0 值	c_0 值
粘性土	0.9ϕ	$(0.2\sim 0.3)c$
砂性土	$(0.85\sim 0.9)\phi$	0

注： ϕ 为室内饱和固结快剪试验测得的内摩擦角($^\circ$)， c 为室内饱和固结快剪试验测得的粘结力(kPa)。

按表 6.3.8 的规定采用 ϕ_0 值和 c_0 值时，应按公式(6.3.8)折算挡土墙基底面与土质地基之间的综合摩擦系数。

$$f_0 = \frac{tg\phi_0 \sum G + c_0 A}{\sum G} \quad (6.3.8)$$

式中 f_0 ——挡土墙基底面与土质地基之间的综合摩擦系数。

对于粘性土地基，如折算的综合摩擦系数大于 0.45；或对于砂性土地基，如折算的综合摩擦系数大于 0.50，采用的 ϕ_0 值和 c_0 值均应有论证。对于特别重要的 1、2 级挡土墙，采用的 ϕ_0 值和 c_0 值宜经现场地基土对混凝土板的抗滑强度试验验证。

6.3.9 挡土墙基底面与岩石地基之间的抗剪断摩擦系数 f' 值和抗剪断粘结力 c' 值可根据室内岩石抗剪断试验成果，并参照类似工程实践经验及表 6.3.9 所列数值选用。但选用的 f' 、 c' 值不应超过挡土墙基础混凝土本身的抗剪断参数值。

表 6.3.9 f' 、 c' 值

岩石地基类别		f' 值	c' 值(MPa)
硬质岩石	坚硬	1.5~1.3	1.5~1.3
	较坚硬	1.3~1.1	1.3~1.1
软质岩石	较软	1.1~0.9	1.1~0.7
	软	0.9~0.7	0.7~0.3
	极软	0.7~0.4	0.3~0.05

注：如岩石地基内存在结构面、软弱层(带)或断层的情况， f' 、 c' 值应按现行的国家标准 GB 50287—99 的规定选用。

6.3.10 对于板桩式挡土墙，应验算板桩入土深度以保证其自身稳定性。有锚碇墙的板桩式挡土墙还应验算锚碇墙的稳定。计算公式见附录 B。

6.3.11 对于采用桩基础的挡土墙，其抗滑稳定性应按桩体材料的变形限制条件控制，并应考虑挡土墙底板对桩顶的嵌固作用，按群桩计算桩基的允许水平承载力。

6.3.12 对于采用沉井基础的挡土墙，其稳定计算宜按以下规定进行：

1 当沉井埋置深度小于等于 5m 时，可将沉井与墙体视为一整体挡土墙进行计算。其埋深部位的土压力，井前侧可按被动土压力计算，井后侧可按主动土压力计算；

2 当沉井埋置深度大于 5m 时，可按深埋刚性基础计算，并考虑井侧土的弹性抗力，分别验算基底竖向应力和井侧水平应力。计算公式见附录 B。

6.3.13 当沿挡土墙基底面抗滑稳定安全系数计算值小于允许值时，可采用下列一种或几种抗滑措施：

- 1 适当增加底板宽度；
- 2 适当加深基底齿墙的深度；
- 3 墙后增设阻滑板或锚杆(但此时墙身的自身抗滑稳定安全系数应大于 1.0)；
- 4 墙后改填摩擦角较大的填料，并增设排水；

- 5 在回填土层间敷设土工合成材料；
- 6 在不影响挡土墙正常运用的条件下，适当限制墙后的填土高度，或在墙后采用其它减载措施。

6.4 抗倾覆稳定计算

6.4.1 挡土墙的抗倾覆稳定安全系数，应按公式(6.4.1)计算。抗倾覆稳定安全系数的计算值不应小于本规范 3.2.12 条和 3.2.13 条规定的允许值。

$$K_0 = \frac{\sum M_V}{\sum M_H} \quad (6.4.1)$$

式中 K_0 ——挡土墙抗倾覆稳定安全系数；

$\sum M_V$ ——对挡土墙基底前趾的抗倾覆力矩(kN-m)；

$\sum M_H$ ——对挡土墙基底前趾的倾覆力矩(kN-m)。

6.4.2 对于衡重式挡土墙，应验算衡重平台板向后倾覆的稳定性。抗倾覆稳定安全系数的计算值不应小于本规范 3.2.12 条和 3.2.13 条规定的允许值。计算公式见附录 B。

6.4.3 土质地基上的挡土墙，在满足本规范 6.3.1 条 2 款规定的要求时，可不进行抗倾覆稳定计算。

6.5 抗浮稳定计算

6.5.1 当沉井采用混凝土封底时，应按公式(6.5.1)进行施工期沉井抗浮稳定计算。抗浮稳定安全系数的计算值不应小于本规范 3.2.14 条规定的允许值。

$$K_f = \frac{\sum V}{\sum U} \quad (6.5.1)$$

式中 K_f ——施工期沉井抗浮稳定安全系数；

$\sum V$ ——作用在沉井上全部向下的垂直力之和(kN)；

$\sum U$ ——作用在沉井基底面上的扬压力(kN)。

6.5.2 当空箱式挡土墙检修时，应按公式(6.5.1)进行抗浮稳定计算，此时式中 K_f 为空箱式挡土墙抗浮稳定安全系数； $\sum V$ 为作用在空箱式挡土墙上全部向下的垂直力之和(kN)； $\sum U$ 为作用在空箱式挡土墙基底面上的扬压力(kN)。抗浮稳定安全系数的计算值不应小于本规范 3.2.14 条规定允许值。

6.6 地基整体稳定计算

6.6.1 岩石地基和碎石土地基的允许承载力可根据岩石类别、岩石风化程度和碎石土的密实度按现行的有关标准的规定确定。

6.6.2 在竖向对称荷载作用下，可按限制塑性区开展深度的方法计算土质地基的允许承载力；在竖向荷载和水平向荷载共同作用下，可按 C_K 法验算土质地基的整体稳定，也可按汉森公式计算土质地基的允许承载力。地基允许承载力可按现行有关标准的规定计算。

6.6.3 土质地基上挡土墙的地基整体抗滑稳定可采用瑞典圆弧滑动法计算。当持力层内夹有软弱土层时，应采用折线滑动法(复合圆弧滑动法)对软弱土层进行地基整体抗滑稳定验算。地基整体抗滑稳定安全系数的计算值不应小于本规范表 3.2.7 规定的允许值。

6.6.4 当岩石地基持力层范围内存在软弱结构面时，应对软弱结构面进行整体抗滑稳定验算。

6.6.5 对于地质条件较差或结构复杂的 1、2 级挡土墙，其地基整体抗滑稳定计算应作专门研究。

6.7 地基沉降计算

6.7.1 土质地基上挡土墙的地基沉降可只计算最终沉降量，应选择底板的角点进行计算，计算时应考虑相邻结构的影响。

6.7.2 土质地基上挡土墙的最终地基沉降量可按公式(6.7.2)计算：

$$S_{\infty} = m_s \sum_{i=1}^n \frac{e_{1i} - e_{2i}}{1 + e_{1i}} h_i \quad (6.7.2)$$

式中 S_{∞} ——最终地基沉降量(m)；

n ——地基压缩层计算深度范围内的土层数；

e_{1i} ——基底面以下第 i 层土在平均自重应力作用下，由压缩曲线查得的相应孔隙比；

e_{2i} ——基底面以下第 i 层土在平均自重应力加平均附加应力作用下，由压缩曲线查得的相应孔隙比；

h_i ——基底面以下第 i 层土的厚度(m)；

m_s ——地基沉降量修正系数，可采用 1.0~1.6(坚实地基取较小值，软土地基取较大值)。

6.7.3 对于一般土质地基，当挡土墙基底压力小于或接近于地基未开挖前作用于该基底面上土的自重压力时，土的压缩曲线宜采用 $e \sim p$ 回弹再压缩曲线；但对于软土地基，土的压缩曲线宜采用 $e \sim p$ 压缩曲线。

6.7.4 土质地基压缩层计算深度可按计算层面处土的附加应力与自重应力之比为 0.10~0.20(软土地基取小值，坚实地基取大值)的条件确定。地基附加应力可按现行的水利行业标准 SL 265—2001 的规定计算。

6.7.5 土质地基允许最大沉降量和最大沉降差，应以保证挡土墙安全和正常使用为原则，根据具体情况研究确定。土质地基上挡土墙地基最大沉降量不宜超过 150mm，相邻部位的最大沉降差不宜超过 50mm。

6.7.6 对于软土地基上的挡土墙，当地基最大沉降量或相邻部位最大沉降差的计算值大于本规范 6.7.5 条规定的允许值时，宜采用下列一种或几种措施：

- 1 变更结构型式(采用轻型结构或板桩式结构等)或加强结构刚度；
- 2 调整基础尺寸与埋置深度；
- 3 必要时对地基进行人工加固。

7 结构计算

7.1 一般规定

7.1.1 水工挡土墙的结构计算内容应包括：建筑材料的选择和结构应力分析等。

7.1.2 挡土墙应根据结构挡土高度、工程地质、建筑材料来源及施工条件等，经综合分析后选用砌石、混凝土、钢筋混凝土或其他建筑材料。

7.1.3 当挡土墙挡土高度不大、地基条件较好、且当地石料供应或开采便利时，其墙身可采用以条石、块石或混凝土预制块为主材的砌石结构。土质地基上的砌石挡土墙宜采用混凝土或钢筋混凝土底板结构，且墙身底部砌石应嵌入混凝土或钢筋混凝土底板内。

7.1.4 当挡土墙挡土高度较大、地基条件较好、但当地石料供应困难，或挡土高度较大、地基条件较差、需要采用轻型结构时，挡土墙宜采用混凝土或钢筋混凝土结构。

位于 8 度及 8 度以上地震区的挡土墙宜采用钢筋混凝土结构。

7.1.5 当挡土墙墙身采用砌石结构时，选用的条石或块石应能抗风化，冻融损失率应小于 1%，单块重量不宜小于 30kg。

砌石结构的粘结材料应采用砂浆或灌砌混凝土，砌筑用砂浆强度等级不应低于 $M 7.5$ ，灌砌混凝土强度等级不应低于 $C 10$ 。

砌石结构应采取有效的防渗排水措施；严寒、寒冷地区建在冻胀土地基上的砌石结构，应根据气温及冻胀土级别等情况，采取必要的防冻措施。

7.1.6 当挡土墙采用混凝土或钢筋混凝土结构时，除应满足强度和抗裂(或限裂)要求外，还应根据工作条件、地区气候和环境等情况，分别满足抗渗、抗冻等要求。

7.1.7 当地基土质较差、需采用板桩作为挡土构筑物时，可根据施工方法和材料供应条件，选用钢筋混凝土或钢质材料。选用的钢筋混凝土材料应能满足结构强度、抗裂(或限裂)、抗渗、抗冻等要求；选用的钢质材料除应符合国家现行有关标准的规定外，还应根据使用要求满足结构变形及耐久性要求，并采取有效的防腐蚀措施。

7.1.8 当采用钢筋混凝土和钢质材料的组合结构时，选用的钢筋混凝土或钢质材料应分别符合本规范 7.1.6 条和 7.1.7 条的规定。

7.1.9 位于地震区地震设防烈度为 7 度及 7 度以上的挡土墙，应符合抗震设计规范规定的要求。

7.1.10 为减少挡土墙的温度裂缝，宜采用下列一种或几种防裂措施：

- 1 适当减小挡土墙分段长度；
- 2 在可能产生温度裂缝的部位增设插筋或构造补强钢筋；
- 3 结合工程具体情况，采取控制和降低混凝土浇筑温度的工程措施，并加强混凝土养护；
- 4 严寒、寒冷地区的挡土墙，其冬季施工期和冬季运用期均应采取适当的保温防冻措施。

7.2 结构应力分析

7.2.1 挡土墙结构应力分析应根据结构布置型式、尺寸、受力特点及工程地质条件进行。

7.2.2 土质地基上重力式、半重力式挡土墙底板的前趾可简化为固支在墙体上的悬臂板，按受弯构件计算；墙底及墙身截面变化处应按偏心受压构件核算截面应力，砌石或混凝土结构还应验算水平截面的剪应力。重力式、半重力式挡土墙结构内力计算公式见附录 C。

7.2.3 土质地基上衡重式挡土墙的衡重平台可简化为固支在墙体上的悬臂板，按受弯构件计算；墙底及墙身截面变化处应按偏心受压构件核算截面应力，砌石或混凝土结构还应验算水平截面的剪应力。衡重式挡土墙结构内力计算公式见附录 C。

7.2.4 土质地基上悬臂式挡土墙的前趾和底板可简化为固支在墙体上的悬臂板，按受弯构件计算；也可按弹性地基梁计算。墙身可按固支在底板上的悬臂板按受弯构件计算，或按偏心受压构件核算截面应力。悬臂式挡土墙结构内力计算公式见附录 C。

7.2.5 土质地基上扶壁式挡土墙底板的前趾可简化为固支在墙体上的悬臂板，按受弯构件计算；底板、墙身距墙身和底板交线 1.5 倍扶壁间距以内部分可简化为三边固支、一边自由的弹性板，按双向板计算，其余部分按单向板计算；扶壁可简化为固支在底板上的悬臂梁，按受弯构件计算，但应加强斜面钢筋布置，并应按中心受拉构件分段计算扶壁与墙身的水平连接强度、扶壁与底板的垂直连接强度。扶壁式挡土墙结构内力计算公式见附录 C。

7.2.6 土质地基上空箱式挡土墙底板的前趾可简化为固支在墙体上的悬臂板，按受弯构件计算；底板的空箱部分可简化为四边固支在墙体上的弹性板，按双向板计算；墙身下部 1.5 倍隔墙间距以内部分可简化为三边固支、一边自由的弹性板，按双向板计算，其余部分按单向板计算；墙身也可沿水平向截条按框架计算。空箱式挡土墙结构内力计算公式见附录 C。

7.2.7 土质地基上板桩式挡土墙应根据有锚碇墙或无锚碇墙情况分别计算。无锚碇墙的板桩式挡土墙应按悬臂结构计算。有锚碇墙的板桩式挡土墙应按施工顺序，在拉杆未受力前可按悬臂结构计算；拉杆受力后，应按有锚碇墙的结构计算。拉杆应按受拉杆件计算。锚碇墙可按立置的弹性基础板计算。板桩式挡土墙结构内力计算公式见附录 C。

板桩式挡土墙还应验算桩顶的水平位移，并控制入土点的变位值不宜大于 10mm。

7.2.8 土质地基上锚杆式挡土墙应根据采用的结构型式，按不同计算工况，分别验算其结构应力。锚杆式挡土墙结构可按 GB 50330—2002 的规定计算。

7.2.9 土质地基上加筋式挡土墙应根据采用的结构型式和土工织物的材质，按不同计算工况，分别验算其结构应力。加筋式挡土墙结构可按 SL/T 225—98 的规定计算。

7.2.10 土质地基上组合式挡土墙应根据不同的结构组合型式，确定其底板和墙身应力的计算方法。受力条件复杂的组合式挡土墙还宜按整体结构采用空间有限单元法进行复核。

7.2.11 岩石地基上的挡土墙，应根据不同的地质条件和结构型式，确定其结构应力的计算方法。对

于软质岩石地基，可按土质地基上挡土墙的计算方法计算底板应力。

8 地基处理

8.1 一般规定

8.1.1 当挡土墙天然地基不能满足要求时，应根据工程具体情况，因地制宜地作出地基处理设计。经处理后的人工地基应能满足承载力、稳定和变形的要求。

8.1.2 确定地基处理方案时，不应污染地表(地下)水和损坏周围已有建筑物，防止振动噪音对周围环境产生不良影响。

8.2 岩石地基处理

8.2.1 对岩石地基中的全风化带宜予清除，强风化带或弱风化带可根据挡土墙的受力条件和重要性进行适当处理。

8.2.2 对裂隙发育的岩石地基，可采用固结灌浆处理。

8.2.3 对岩石地基中的泥化夹层和缓倾角软弱带，应根据其埋藏深度和对地基稳定的影响程度采取不同的处理措施。对岩基中的断层破碎带，应根据其分布情况和对挡土墙结构安全的影响程度采取不同的处理措施。

8.2.4 对地基整体稳定有影响的溶洞或溶沟，可根据其位置、大小、埋藏深度和水文地质条件等，分别采取挖填、压力灌浆等处理方法。

8.3 土质地基处理

8.3.1 土质地基处理方法的选择，应根据地基处理目的和要求、地基条件、材料和机具来源以及工程投资等进行综合分析，选择一种或多种地基处理方法。土质地基常用的处理方法有：强力夯实法、垫层法、深层搅拌法、振冲挤密法、桩基础、沉井基础等。

8.3.2 强力夯实法地基处理设计应符合下列规定：

1 强力夯实法处理地基应根据地基土质及处理要求选择合适的锤重和落距。对于粘性土、湿陷性黄土地基，最后两遍平均夯沉量不宜大于 1.0~2.0cm；对于砂性土，不宜大于 0.5~1.0cm。

2 强力夯实法的有效处理深度可按公式(8.3.2)计算：

$$H=a\sqrt{\frac{Wh}{10}} \quad (8.3.2)$$

式中 H ——有效处理深度(m)；

W ——夯锤重(kN)；

h ——落距(m)；

a ——折减系数，粘性土可取 0.5，砂性土可取 0.7；有条件时宜通过试验确定。

3 强力夯实法地基处理范围应大于挡土墙基底范围，每边应超出挡土墙基底外缘的宽度为设计要求处理深度的1/3~1/2，且不应小于 3.0m。

4 挡土墙地基经强力夯实处理结束后，应进行现场地基检测；重要的 1、2 级挡土墙，还应进行现场载荷试验。

5 强力夯实法地基处理设计应有防止对周围已有建筑物产生有害影响的措施。

8.3.3 垫层法地基处理设计应符合下列规定：

1 垫层材料应就地取材，采用砂、碎石、素土、灰土及其它性能稳定、无侵蚀性的材料。经常位于水下的挡土墙，其垫层不应采用以石灰拌合的灰土材料。

2 垫层厚度应根据地基土质情况、结构型式、荷载大小等因素，按公式(8.3.3-1)计算确定，但最大深度不宜大于 3.0m。对于条形基础，垫层底面处土的附加应力可按公式(8.3.3-2)计算；对于矩形基础，可按公式(8.3.3-3)计算。

$$\sigma_{cz} + \sigma_z \leq f_z \quad (8.3.3-1)$$

$$\sigma_z = \frac{(p - \sigma_c)b}{b + 2z \tan \theta} \quad (8.3.3-2)$$

$$\sigma_z = \frac{(p - \sigma_c)bl}{(b + 2z \tan \theta)(l + 2z \tan \theta)} \quad (8.3.3-3)$$

式中 f_z ——垫层底面处土层的允许承载力(kPa)；

σ_{cz} ——垫层底面处土的自重应力(kPa)；

σ_z ——垫层底面处土的附加应力(kPa)，可分别按公式(8.3.3-2)和公式(8.3.3-3)计算。

p ——基础底面的平均应力(kPa)；

σ_c ——基础底面处土的自重应力(kPa)；

l ——基础底面的长度(m)；

b ——基础底面的宽度(m)；

z ——垫层的厚度(m)；

θ ——垫层的应力扩散角，可按表 8.3.3 选取。

表 8.3.3 应力扩散角

z/b	垫层材料		
	中砂、粗砂、砾砂、碎石土、石屑	素土	灰土
0.25	20°	6°	30°
≥0.50	30°	23°	—

注：1 当 $z/b < 0.25$ 时，除灰土应力扩散角仍可取 30° 外，其余材料均取 0°；

2 当 $0.25 < z/b < 0.50$ 时，应力扩散角可用内插法求得。

3 素土垫层压实度不应小于 0.94，重要的 1、2 级挡土墙，其素土垫层压实度不应小于 0.96；砂垫层应有良好的级配，相对密度不应小于 0.75，强地震区挡土墙砂垫层相对密度不应小于 0.8；碎石垫层的级配和相对密度要求可参照砂垫层的规定执行；灰土垫层的压实度要求可参照素土垫层的规定执行。

4 对于重要的 1、2 级挡土墙，垫层的压实效果应经现场试验验证。

5 位于所属水工建筑物防渗段范围内的挡土墙，其垫层设计应能满足地基防渗要求，必要时应采取有效的防渗措施。

6 挡土墙地基采用垫层法处理后，应按分层总和法计算地基最终沉降量。

8.3.4 深层搅拌法地基处理设计应符合下列规定：

1 深层搅拌法处理地基应根据地基土质及处理要求合理确定水泥的掺量，其水泥掺入量最低不应小于 12%，最高不宜超过 18%。

2 深层搅拌桩桩距可采用 0.8~2.0m，按正方形或梅花形布置。搅拌桩布置范围应超出挡土墙基底外缘，每侧超出的最小宽度可按公式(8.3.4-1)计算。

$$b_{\min} = h \operatorname{tg} \phi \quad (8.3.4-1)$$

式中 b_{\min} ——搅拌桩布置范围每侧超出挡土墙基底外缘的最小宽度(m);

h ——搅拌桩的深度(m);

ϕ ——桩间土的内摩擦角(°)。

3 深层搅拌桩的复合地基承载力可按公式(8.3.4-2)计算,单桩竖向承载力应通过现场单桩载荷试验确定,也可按公式(8.3.4-3)和公式(8.3.4-4)计算,并取其中较小值。

$$f_{sp,k} = m \frac{R_k^d}{A_p} + \beta(1-m)f_{s,k} \quad (8.3.4-2)$$

$$R_k^d = \eta f_{cu,k} A_p \quad (8.3.4-3)$$

$$R_k^d = q_s U_p l + \alpha A_p q_p \quad (8.3.4-4)$$

式中 $f_{sp,k}$ ——复合地基的允许承载力(kPa);

m ——桩土面积置换率;

R_k^d ——单桩竖向允许承载力(kN);

A_p ——搅拌桩横截面面积(m²);

$f_{s,k}$ ——桩间土的允许承载力(kPa);

β ——桩间土的承载力折减系数。当桩间土为软土时,可取 0.5~1.0;当桩间土为硬土时,可取 0.1~0.4;当不考虑桩间土作用时,可取零;

$f_{cu,k}$ ——与搅拌桩桩身加固土相同配比的室内加固土试块立方体(其每边长 70.7mm 或 50mm)28d 龄期的无侧限抗压强度平均值(kPa);

η ——强度折减系数,可取 0.35~0.50;

q_s ——桩周土允许侧阻力的加权平均值(kPa),对淤泥可取 5~8kPa,对淤泥质土可取 8~12kPa,对粘性土可取 12~18kPa;

U_p ——桩周长(m);

l ——桩长(m);

q_p ——桩端土的允许承载力(kPa),可按 GB50007-2002 的规定确定;

α ——桩端土的承载力折减系数,可取 0.4~0.6(承载力高时取较小值,承载力低时取较大值)。

4 对于重要的 1、2 级挡土墙,经深层搅拌法处理后的复合地基承载力应进行现场载荷试验验证。

8.3.5 振冲挤密法地基处理设计应符合下列规定:

1 振冲挤密法处理地基应根据地基条件选择碎石、中粗砂等合适的材料作填料。

2 对于振冲挤密桩,碎石桩桩径宜采用 0.7~1.2m,砂桩桩径宜采用 0.3~0.6m。桩的间距和排距可分别按公式(8.3.5-1)和公式(8.3.5-2)计算。

$$l = 0.95d \left[\lambda_c \gamma_{d \max} (\lambda_c \gamma_{d \max} - \gamma_d) \right]^{1/2} \quad (8.3.5-1)$$

$$l_1 = 0.886l \quad (8.3.5-2)$$

式中 l ——桩的间距(m);

d ——桩孔直径(m);

λ_c ——地基挤密后,桩间土的平均压实度,可取 0.93;

$\gamma_{d \max}$ ——桩间土的最大干密度(kN/m³);

γ_d ——地基挤密前土的平均干密度(kN/m³);

l_1 ——桩的排距(m)。

3 振冲挤密法处理地基的适宜深度宜为 14~16m, 每 m 桩长的填料量宜为 0.7~0.8m³, 置换率宜控制在 10%~30%。

4 振冲挤密法地基处理范围应超出挡土墙基底外缘 1.0m 以上。

5 对于重要的 1、2 级挡土墙, 经振冲挤密法处理后的地基承载力应进行现场试验验证。

8.3.6 桩基础设计应符合下列规定:

1 挡土墙桩基础通常宜采用摩擦型桩(包括摩擦桩和端承摩擦桩)。

2 桩的根数和尺寸宜按承担底板底面以上的全部荷载确定。

3 预制桩的中心距不应小于 3 倍桩径或边长, 钻孔灌注桩(包括沉管桩)的中心距不应小于 2.5 倍桩径。

4 桩的平面布置宜使桩群形心与底板底面以上基本荷载组合的合力作用点相接近, 单桩的竖向荷载最大值与最小值之比不宜大于本规范表 6.3.1 规定的允许值。

5 在同一块底板下, 不应采用直径、长度相差过大的摩擦型桩, 也不应同时采用摩擦型桩和端承型桩(包括端承桩和摩擦端承桩)。

6 位于所属水工建筑物防渗段的挡土墙底板下采用端承型桩时, 应采取防止底板底面接触冲刷的措施。

7 单桩的竖向荷载和水平向荷载以及允许的竖向承载力和水平向承载力, 可按 GB 50007—2002 的规定计算。如采用钻孔灌注桩(包括沉管桩), 桩顶不可恢复的水平位移值宜控制不超过 5mm; 如采用预制桩, 宜控制不超过 10mm。

8 深厚的松软土基上的桩基础, 当桩的中心距小于 6 倍桩径或边长、桩数超过 9 根(含 9 根)时应作为群桩基础, 其桩尖平面处的地基压应力和沉降量不应大于该平面处地基土的允许承载力和允许沉降量。

8.3.7 沉井基础设计应符合下列规定:

1 沉井平面布置应简单对称, 其长宽比不宜大于 3.0。

2 沉井井壁及隔墙厚度应根据结构强度和刚度、下沉需要的重量以及施工要求等因素确定。隔墙与井壁所分隔的井口尺寸应能满足施工操作要求, 井壁外侧面应尽量做到平整光滑。

3 沉井分节浇筑高度应根据地基条件、控制下沉速度等因素确定。

4 沉井应按均衡下沉设计。下沉系数(即沉井自重与井壁摩阻力之比)可采用 1.15~1.25。井壁单位面积摩阻力可根据地基土类别由表 8.3.7 查得。

表 8.3.7 井壁单位面积摩阻力

地基土类别	井壁单位面积摩阻力 (kPa)
泥浆套	3~5
软土	10~12
较软粘性土	12~25
较硬粘性土	25~50
砂土	12~25
碎石土	18~30

注: 1 泥浆套即灌注在沉井井壁外侧的触变泥浆, 作为助沉材料。

2 碎石土包括角砾、圆砾、碎石、卵石, 不包括块石、漂石。

5 沉井宜下沉到下卧硬土层或岩层, 是否封底应根据工程具体情况研究确定。

6 当地基存在承压水层且影响地基抗渗稳定性时, 不宜采用沉井基础。

附录 A 土压力计算

A.0.1 当墙后填土为均质无粘性土时，作用在重力式、半重力式、悬臂式、扶壁式、空箱式挡土墙结构上的主动土压力可根据挡土墙的结构型式、墙后填土性质、挡土高度、填土内的地下水位、填土顶面坡角及超荷载等因素，分别按下列规定进行计算：

- 1 作用在挡土墙上的主动土压力可按公式(A.0.1-1)计算；
- 2 对于重力式挡土墙，当墙后填土面倾斜时，主动土压力系数可按公式(A.0.1-2)计算(计算简图见图 A.0.1-1)；
- 3 对于半重力式、悬臂式、扶壁式、空箱式挡土墙，当墙后填土面倾斜时，主动土压力系数可按公式(A.0.1-3)计算(计算简图见图 A.0.1-2)；
- 4 对于重力式、半重力式、悬臂式、扶壁式、空箱式挡土墙，当墙后填土表面水平时，主动土压力系数可按公式(A.0.1-4)计算(计算简图见图 A.0.1-3)；
- 5 当挡土墙墙后有较陡峻的稳定岩石坡面，且岩坡的坡角 $\theta > (45^\circ + \phi/2)$ 时，宜取岩石坡面为破裂面，按有限范围填土计算主动土压力。主动土压力系数可根据稳定岩石坡面与填土间的摩擦角，按公式(A.0.1-5)计算(计算简图见图 A.0.1-4)。

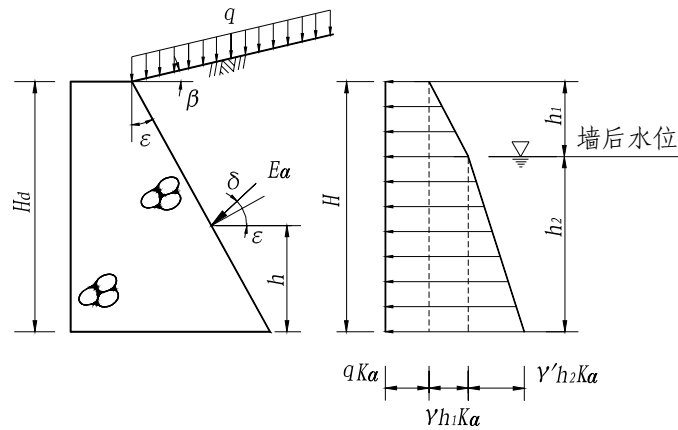


图 A.0.1-1

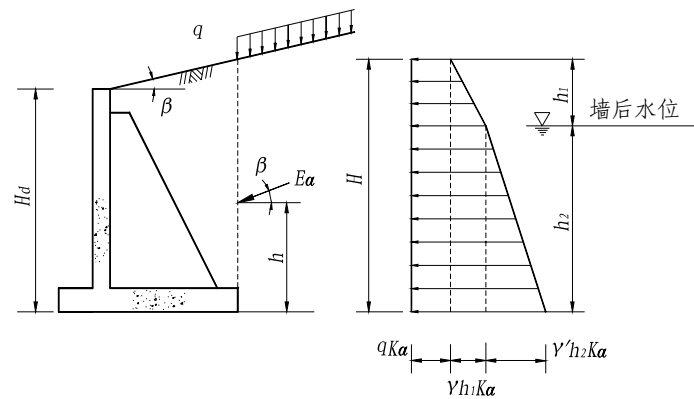


图 A.0.1-2

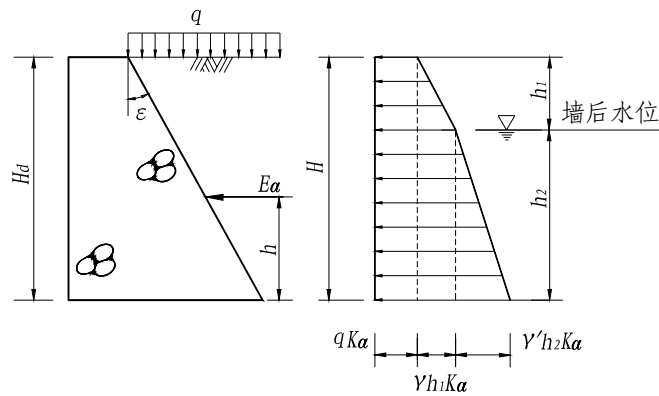


图 A.0.1-3

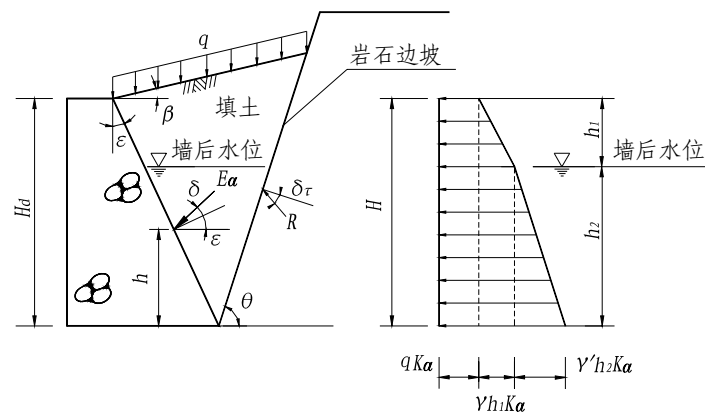


图 A.0.1-4

$$E_a = qHK_a + \frac{1}{2}\gamma h_1^2 K_a + \gamma h_1 h_2 K_a + \frac{1}{2}\gamma' h_2^2 K_a \quad (\text{A.0.1-1})$$

$$K_a = \frac{\cos^2(\phi - \varepsilon)}{\cos^2 \varepsilon \cos(\varepsilon + \delta) \left[1 + \sqrt{\frac{\sin(\phi + \delta) \sin(\phi - \beta)}{\cos(\varepsilon + \delta) \cos(\varepsilon - \beta)}} \right]^2} \quad (\text{A.0.1-2})$$

$$K_a = \cos \beta \frac{\cos \beta - \sqrt{\cos^2 \beta - \cos^2 \phi}}{\cos \beta + \sqrt{\cos^2 \beta - \cos^2 \phi}} \quad (\text{A.0.1-3})$$

$$K_a = \text{tg}^2 \left(45^\circ - \frac{\phi}{2} \right) \quad (\text{A.0.1-4})$$

$$K_a = \frac{\cos(\theta - \varepsilon) \cos(\varepsilon - \beta) \sin(\theta - \delta_r)}{\cos^2 \varepsilon \cos(\theta - \varepsilon - \delta - \delta_r) \sin(\theta - \beta)} \quad (\text{A.0.1-5})$$

式中 E_a ——作用在挡土墙上的主动土压力(kN/m)，其作用点距墙底为 h (土压力图形的形心至挡土墙底的距离)，按公式(A.0.1-2)和公式(A.0.1-5)计算时，其作用方向与水平面呈 $(\delta + \varepsilon)$ 夹角；按公式(A.0.1-3)和公式(A.0.1-4)计算时，其作用方向与填土表面

平行；

q ——作用在墙后填土面上的均布荷载(kN/m²)；

H ——土压力计算高度(m)；

K_a ——主动土压力系数；

γ ——挡土墙墙后填土重度(kN/m³)；

γ' ——挡土墙墙后地下水位以下填土浮重度(kN/m³)；

h_1 ——墙后地下水位以上土压力的计算高度(m)；

h_2 ——墙后地下水位至基底面土压力的计算高度(m)；

β ——挡土墙墙后填土表面坡角(°)；

ε ——挡土墙墙背面与铅直面的夹角(°)；

ϕ ——挡土墙墙后回填土的内摩擦角(°)；

δ ——挡土墙墙后填土对墙背的摩擦角(°)，可按表A.0.1采用；

δ_r ——挡土墙墙后填土对稳定岩石坡面的摩擦角(°)，可取 $\delta_r = 0.33\phi$ ；

θ ——稳定岩石坡面坡角(°)。

表A.0.1 δ 值

挡土墙背面排水状况	δ 值
墙背光滑，排水不良	(0.00~0.33) ϕ
墙背粗糙，排水良好	(0.33~0.50) ϕ
墙背很粗糙，排水良好	(0.50~0.67) ϕ
墙背与填土之间不可能滑动	(0.67~1.00) ϕ

A.0.2 当墙后填土为均质粘性土时，作用在重力式、半重力式、悬臂式、扶壁式、空箱式挡土墙上的主动土压力可根据墙后填土性质、挡土高度、填土内的地下水位等因素，分别按下列规定进行计算(计算简图见图A.0.2)。墙顶水平面以上的填土及超荷载可近似折算成等同于填土重度的等代填土高度。

- 1 作用在挡土墙上的主动土压力可按公式(A.0.2-1)计算。
- 2 主动土压力系数可按公式(A.0.1-4)计算。
- 3 考虑墙后填土的粘结力作用时，主动土压力为零处的深度可按公式(A.0.2-2)计算。
- 4 墙顶水平面以上的等代填土高度可近似按公式(A.0.2-3)计算。

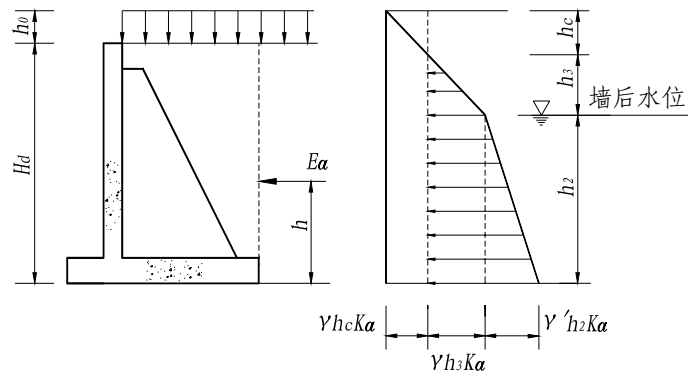


图 A.0.2

$$E_a = \frac{1}{2} \gamma h_3^2 K_a + \gamma h_3 h_2 K_a + \frac{1}{2} \gamma' h_2^2 K_a \quad (\text{A.0.2-1})$$

$$h_c = \frac{2c}{\gamma \sqrt{K_a}} \quad (\text{A.0.2-2})$$

$$h_0 = \frac{q_1}{\gamma} \quad (\text{A.0.2-3})$$

式中 c ——墙后填土的粘结力(kPa);

h_3 ——墙后地下水位至主动土压力为零处的高度(m);

h_c ——考虑墙后填土的粘结力作用时, 主动土压力为零处的深度(m), 当墙顶水平面以上有填土及超荷载作用时, 填土面应按近似折算后的等代填土高度计算;

h_0 ——墙顶水平面以上的等代填土高度(m);

q_1 ——墙顶水平面以上的荷载(包括土重)换算的均布荷载(kN/m²)。

5 当挡土墙墙后填土为粘性土时, 也可采用等值内摩擦角法(又称等代内摩擦角法)计算作用于挡土墙上的主动土压力。等值内摩擦角可根据挡土结构高度、墙后所填粘性土性质及其浸水情况等因素, 参照已建工程实践经验确定。

6 当挡土墙墙后填土表面有车辆荷载作用时, 也可将车辆荷载近似地换算成作用于填土表面上的等代填土高度。

A.0.3 当墙后土体为物理力学指标不同的多层非均质土时, 宜分层计算土压力。为简化计算, 也可以各层土的物理力学指标和厚度为权重, 加权平均计算土层的综合物理力学指标, 按均质土计算土压力。

A.0.4 当距挡土墙墙顶 a 处作用有宽度 b 的局部均布荷载 q_L 时, 附加主动土压力可按公式(A.0.4)计算(计算简图见图 A.0.4):

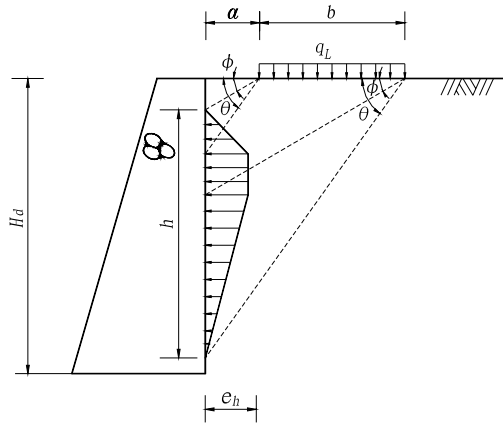


图 A.0.4

$$e_h = K_a q_L \quad (\text{A.0.4})$$

式中 e_h —— h 范围内最大附加主动土压力强度(kPa);

q_L —— 局部均布荷载强度(kPa)。

A.0.5 当距挡土墙墙顶 a 处作用有线荷载 Q_L 时, 附加主动土压力可按公式(A.0.5-1)、(A.0.5-2)和(A.0.5-3)计算(计算简图见图 A.0.5):

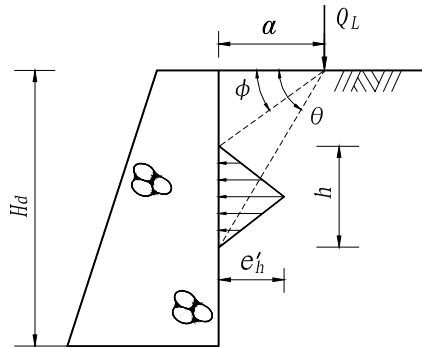


图 A.0.5

$$e'_h = \left(\frac{2Q_L}{h} \right) \sqrt{K_a} \quad (\text{A.0.5-1})$$

$$h = a(\text{tg } \theta - \text{tg } \phi) \quad (\text{A.0.5-2})$$

$$\theta = 90^\circ - \text{arctg } \sqrt{K_a} \quad (\text{A.0.5-3})$$

式中 e'_h —— h 范围内中点处附加主动土压力强度(kPa);

h —— 附加主动土压力分布范围(m);

Q_L —— 线荷载强度(kN/m);

a —— 作用在墙顶填土面的线荷载至墙顶的水平距离(m);

θ —— 墙后填土破坏面与水平面的夹角(°), 当墙背垂直光滑且填土面水平时, 取

$$\theta = 45^\circ + \frac{\phi}{2}$$

A.0.6 当挡土墙后填土为斜坡面或水平面与斜坡面组合时，作用在挡土墙墙背上的主动土压力强度可近似按公式(A.0.6-1)、(A.0.6-2)和(A.0.6-3)计算(计算简图见图 A.0.6)：

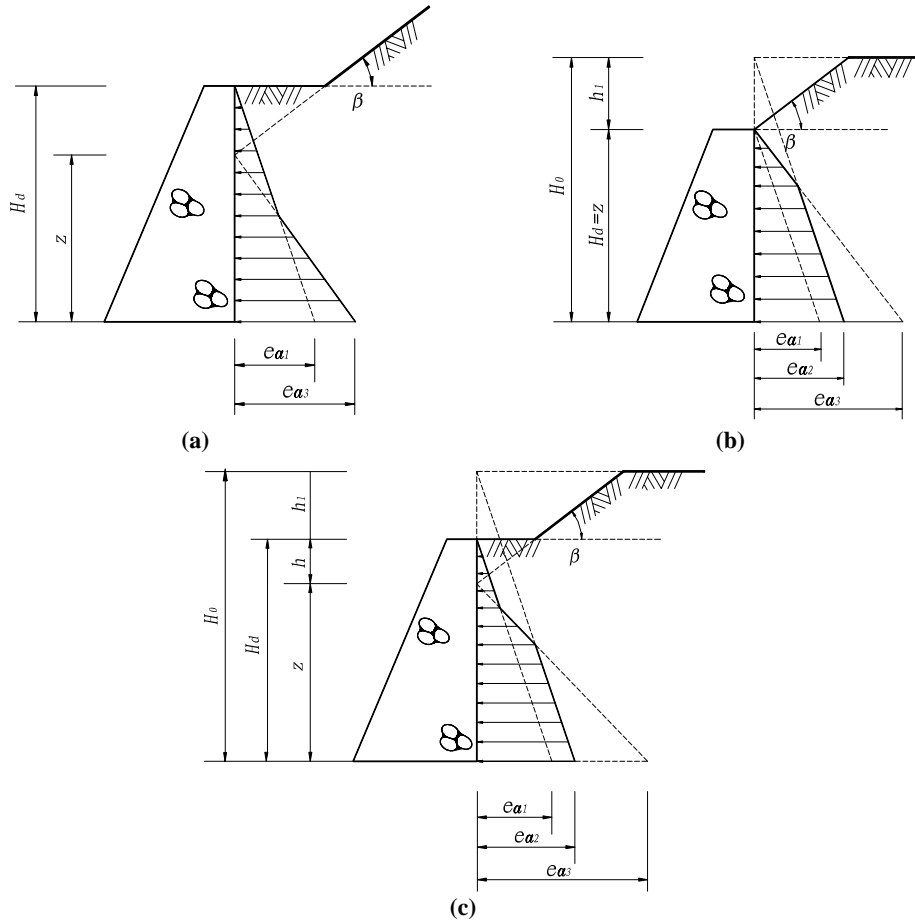


图 A.0.6

注：图中阴影线部分为相应假定情况下主动土压力的近似分布图形

$$e_{a1} = \gamma H_d K_a \quad (\text{A.0.6-1})$$

$$e_{a2} = \gamma H_0 K_a \quad (\text{A.0.6-2})$$

$$e_{a3} = \gamma z K_a \quad (\text{A.0.6-3})$$

式中 e_{a1} ——填土高度为 H_d 、填土面为水平面计算的主动土压力强度(kPa)；

e_{a2} ——填土高度为 H_0 、填土面为水平面计算的主动土压力强度(kPa)；

e_{a3} ——填土面坡角为 β 、填土高度 z 以上的主动土压力强度(kPa)；

H_d ——挡土墙高度(m)；

H_0 ——挡土墙的高度与超过墙顶的填土高度之和(m)；

z ——墙顶填土斜坡面与墙背连线交点至墙底的深度(m)。

A.0.7 对于填土面或墙背面轮廓复杂的挡土墙，其墙后主动土压力宜采用楔体试算法进行计算。也可按前述公式作适当简化进行计算。

A.0.8 对于衡重式挡土墙，其主动土压力系数可近似按公式(A.0.1-4)计算，并分别计算衡重台上下方的主动土压力。衡重台以上的主动土压力可按公式(A.0.8-1)计算；衡重台以下的主动土压力，以衡重台底面的水平面，按作用有强度 $\gamma h_1 + q$ 的均布荷载，按公式(A.0.8-2)计算(计算简图见图A.0.8)，衡重台以下主动土压力强度图形的折点深度可按公式(A.0.8-3)和(A.0.8-4)计算。

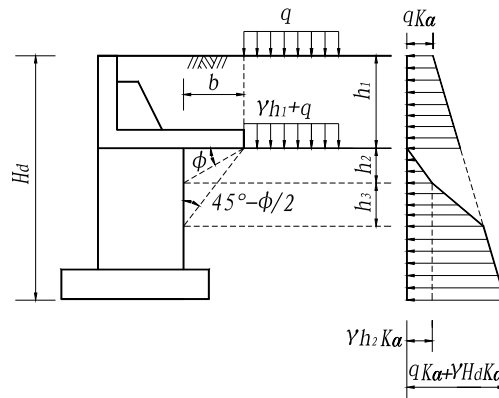


图 A.0.8

$$E_{a1} = (qh_1 + \frac{1}{2}\gamma h_1^2)K_a \quad (\text{A.0.8-1})$$

$$E_{a2} = \left[\frac{1}{2}\gamma h_2^2 + \frac{1}{2}(2\gamma h_2 + \gamma h_3)h_3 + \frac{1}{2}(\gamma h_2 + \gamma h_3 + q + \gamma H_d)(H_d - h_1 - h_2 - h_3) \right] K_a \quad (\text{A.0.8-2})$$

$$h_2 = b \operatorname{tg} \phi \quad (\text{A.0.8-3})$$

$$h_3 = \frac{b}{\operatorname{tg}(45^\circ - \phi/2)} - h_2 \quad (\text{A.0.8-4})$$

式中 E_{a1} 、 E_{a2} ——分别为衡重式挡土墙衡重台上下的主动土压力(kN/m)；

h_1 ——衡重台以上挡土墙的高度(m)；

h_2 、 h_3 ——分别为图A.0.8所示衡重台下主动土压力图形的折点分段高度(m)；

H_d ——衡重式挡土墙的高度(m)；

b ——衡重台悬臂长度(m)。

A.0.9 对于板桩式挡土墙、锚碇墙或锚杆式挡土墙，其墙后主动土压力仍可按本规范 A.0.1 条～A.0.6 条的规定计算，也可根据当地经验，对土压力进行修正计算或采用考虑墙体弯曲变形的其它土

压力计算公式。当填土面为水平、墙背为垂直时，可按下列规定进行计算(计算简图见图 A.0.9)：

- 1 作用在挡土墙上的主动土压力可按公式(A.0.9-1)计算。
- 2 主动土压力系数可按公式(A.0.9-2)计算。
- 3 考虑墙后填土的粘结力作用时，主动土压力为零处的深度可按公式(A.0.9-4)计算。
- 4 墙顶水平面以上的等代填土高度可近似按公式(A.0.9-5)计算。

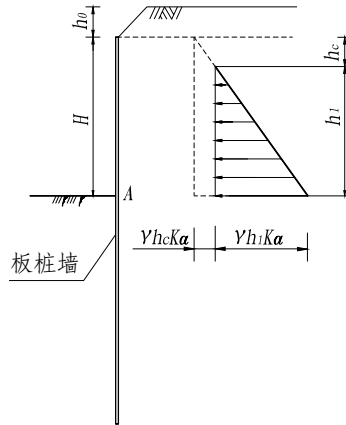


图 A.0.9

$$E_{ax} = \frac{1}{2} \gamma h_1^2 K_a \cos \delta \quad (\text{A.0.9-1})$$

$$K_a = \frac{\cos^2 \phi}{\cos \delta \left[1 + \sqrt{\frac{\sin(\phi + \delta) \sin \phi}{\cos \delta}} \right]^2} \quad (\text{A.0.9-2})$$

$$h_1 = H - h_c \quad (\text{A.0.9-3})$$

$$h_c = 2c \frac{1 + \sin(\phi + \delta)}{\gamma \cos \phi \cos \delta} \quad (\text{A.0.9-4})$$

$$h_0 = \frac{q}{\gamma} \quad (\text{A.0.9-5})$$

式中 E_{ax} ——主动土压力水平分力(kN/m)；

H ——墙前地面至墙顶的高度(m)；

h_1 ——主动土压力为零处至墙前地面的高度(m)；

h_0 ——墙顶水平面以上的等代填土高度(m)；

h_c ——考虑墙后填土的粘结力作用时，主动土压力为零处的深度(m)，当墙顶水平面以上有超荷载作用时，填土面应接近似折算后的等代填土高度计算。

A.0.10 对于加筋式挡土墙，其墙后主动土压力可按本规范 A.0.1 条～A.0.6 条的规定计算。

A.0.11 对于板桩式挡土墙、锚碇墙或具有较小深度沉井基础的空箱式挡土墙，如需计算被动土压力时，可分别按下列规定进行计算：

1 当墙后填土为均质无粘性土、填土面为非水平面、墙背为非垂直面时，被动土压力可按公式(A.0.12-1)计算，被动土压力系数可按公式(A.0.11-2)计算；

2 当墙后填土为均质粘性土、填土面为水平面、墙背为垂直面时，被动土压力可按公式(A.0.11-3)计算，被动土压力系数可按公式(A.0.11-4)计算；

3 当墙后填土为均质粘性土时，被动土压力和被动土压力系数也可采用等值内摩擦角按公式(A.0.11-1)和公式(A.0.11-2)进行简化计算；

$$E_{px} = \left(\frac{1}{2} \gamma H_t^2 K_p + q H_t K_p \right) \cos \delta \quad (\text{A.0.11-1})$$

$$K_p = k' \frac{\cos^2(\phi + \varepsilon)}{\cos^2 \varepsilon \cos(\delta - \varepsilon) \left[1 - \sqrt{\frac{\sin(\phi + \delta) \sin(\phi + \beta)}{\cos(\delta - \varepsilon) \cos(\varepsilon - \beta)}} \right]^2} \quad (\text{A.0.11-2})$$

$$E_{px} = \left(\frac{1}{2} \gamma H_t^2 K_p + q H_t K_p + 2c H_t \frac{\cos \phi}{1 - \sin(\phi + \delta)} \right) \cos \delta \quad (\text{A.0.11-3})$$

$$K_p = \frac{\cos^2 \phi}{\cos \delta \left[1 - \sqrt{\frac{\sin(\phi + \delta) \sin \phi}{\cos \delta}} \right]^2} \quad (\text{A.0.11-4})$$

式中 E_{px} ——被动土压力水平分力(kN/m)；

q ——作用在墙前填土面上的面荷载(kN/m²)；

H_t ——板桩、锚碇墙或沉井底置入土体的深度(m)；

K_p ——被动土压力系数；

k' ——被动土压力折减系数，可按表 A.0.11-1 查得。

表A.0.11-1 k' 值

ϕ	15°	20°	25°	30°	35°	40°
k'	0.75	0.64	0.55	0.47	0.41	0.35

4 当计算锚碇墙前被动土压力时，应不考虑墙前填土面上的面荷载 q 作用；所计算的被动土压力还应乘以折减系数 k'' ， k'' 可由表 A.0.11-2 查得。11

表A.0.11-2 k'' 值

H_t/h	1.0	1.2	1.5	1.7	2.0	3.0
k''	1.00	0.95	0.88	0.86	0.83	0.78

注： h 为锚碇墙顶至地面高度(m)。

附录B 挡土墙稳定计算

B.0.1 衡重式挡土墙衡重平台板抗倾覆稳定计算,可不计墙后土体对计算单元边界面上的垂直剪应力及水平土压力的影响,按公式(B.0.1)计算(计算简图见图B.0.1):

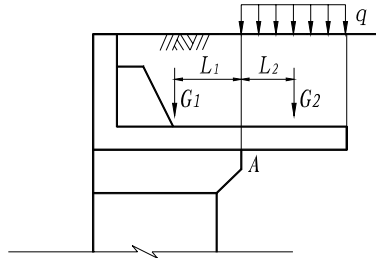


图 B.0.1

$$K_0 = \frac{G_1 L_1}{G_2 L_2} \quad (\text{B.0.1})$$

式中 K_0 ——衡重平台板抗倾覆稳定安全系数;

G_1 ——A 点左侧衡重平台板及其上部结构和填料重量的合力(kN);

G_2 ——A 点右侧衡重平台板结构及其上部填料重量和地面荷载的合力(kN);

L_1 ——合力 G_1 至 A 点距离(m);

L_2 ——合力 G_2 至 A 点距离(m)。

B.0.2 无锚碇的板桩式挡土墙依靠插入土体的墙体维持结构稳定,其墙体的入土深度可按公式(B.0.2-1)和(B.0.2-2)计算(计算简图见图B.0.2):

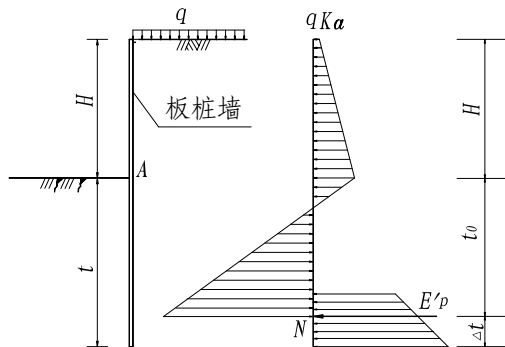


图 B.0.2

$$t = t_0 + \Delta t \quad (\text{B.0.2-1})$$

$$\Delta t = \frac{E'_p}{2\gamma t_0(k_p - k_a)} \quad (\text{B.0.2-2})$$

式中 t ——墙体入土深度(m);

t_0 ——墙体入土点至理论转动点 N 的深度(m);

Δt ——N 点以下的墙体深度(m);

E'_p ——主动和被动土压力作用下对 N 点以上墙体求矩至 N 点合力矩为零时的合力, (kN/m);

k_a ——按公式(A.0.9-2)计算的主动土压力系数;

k_p ——按公式(A.0.12-2)或公式(A.0.12-4)计算的被动土压力系数;

γ ——土的天然重度(kN/m³)。

公式(B.0.2-2)中的 t_0 、 Δt 和 E'_p 需通过试算求得, 可先假定 t_0 (通常取 1.2 倍挡土高度) 和 Δt , 计算至 $E'_p = 0$ 时为止。公式(B.0.2-1)和(B.0.2-2)未计入水压力及其它附加外力, 在有水压力及其它附加外力作用时, 还应计入其作用。

B.0.3 有锚碇的板桩式挡土墙依靠插入土体的墙体和锚碇墙共同维持结构稳定, 锚碇墙可根据需要选用单锚或多锚结构, 并分别计算有锚碇板桩式挡土墙的整体稳定、锚碇墙沿基底面的抗滑稳定和锚碇墙至板桩墙的最小水平距离。

1 计算有锚碇板桩式挡土墙的整体稳定时, 可在无锚碇板桩式挡土墙受力的基础上, 考虑锚碇结构的拉力作用, 建立方程组试算至稳定时为止(计算简图见图 B.0.3-1)。

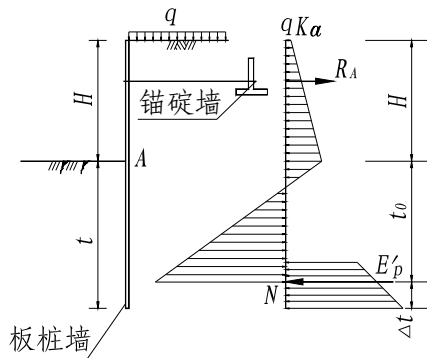


图 B.0.3-1

2 有锚碇的板桩式挡土墙, 其锚碇墙沿基底面的抗滑稳定安全系数应按公式(B.0.3-1)计算(计算简图见图 B.0.3-2)。当锚碇墙前采用其它填料置换时, 除应按公式(B.0.3-1)计算外, 还应按公式(B.0.3-2)计算锚碇墙与填料一起沿滑动面 BCC' 的抗滑稳定性:

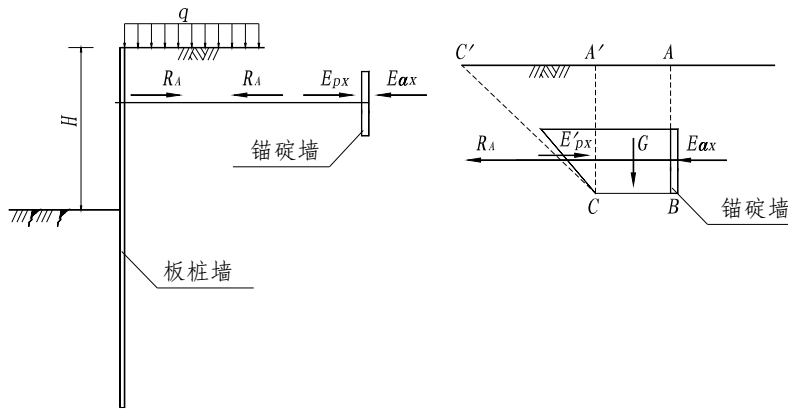


图 B.0.3-2

$$K_m = \frac{E_{px}}{R_A + E_{ax}} \quad (\text{B.0.3-1})$$

$$\frac{Gf}{K_c} + \frac{E'_{px}}{K_m} \geq R_A + E_{ax} \quad (\text{B.0.3-2})$$

式中 K_m ——锚碇墙抗滑稳定安全系数，其计算值不应小于本规范表 4.0.14 规定的允许值；

R_A ——拉杆的拉力(kN/m)；

E_{ax} ——作用在锚碇墙上的主动土压力(kN/m)；

E_{px} ——作用在锚碇墙上的被动土压力。当锚碇墙墙前采用其它填料置换时，应以其它填料的物理力学性质指标计算(kN/m)；

E'_{px} ——锚碇墙前作用于 $A'C$ 面上的被动土压力(kN)；

G ——锚碇墙前基面 BC 以上填料的重力(kN/m)；

f ——沿滑动面 BCC' 的摩擦系数；

K_c ——沿滑动面 BCC' 的抗滑稳定安全系数，可按本规范表 4.0.11 的规定选用。

3 有锚碇的板桩式挡土墙，其锚碇墙至板桩墙的最小水平距离可按公式(B.0.3-3)计算(计算简图见图 B.0.3-3)：

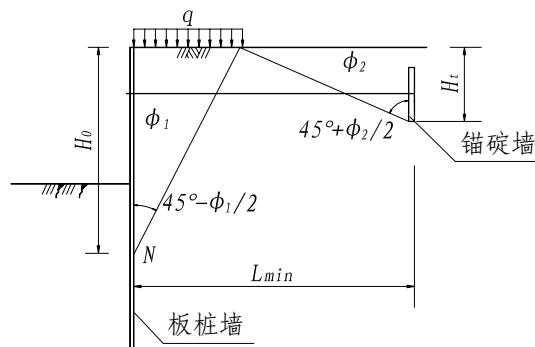


图 B.0.3-3

$$L_{\min} = H_0 \operatorname{tg}\left(45^\circ - \frac{\phi_1}{2}\right) + H_t \operatorname{tg}\left(45^\circ + \frac{\phi_2}{2}\right) \quad (\text{B.0.3-3})$$

式中 L_{\min} ——锚碇墙至板桩墙的最小水平距离(m);

H_0 ——板桩式挡土墙墙顶至理论转动点 N 的深度(m);

H_t ——填土表面至锚碇墙墙底的深度(m);

ϕ_1 ——板桩墙墙后土的内摩擦角($^\circ$);

ϕ_2 ——锚碇墙墙前填料的内摩擦角($^\circ$)。

B.0.4 当挡土墙的沉井基础埋置深度小于等于 5m 时, 其稳定性可按整体挡土墙计算, 埋深部位土压力并前侧按被动土压力计算, 并后侧按主动土压力计算; 当沉井基础埋置深度大于 5m 时, 其稳定性可按深埋刚性基础计算。

沉井基底竖向应力不应大于地基的允许承载力, 按深埋刚性基础计算时, 沉井侧面水平压应力不应大于允许土抗力。计算公式见(B.0.4-1)~(B.0.4-7) (计算简图见图 B.0.4):

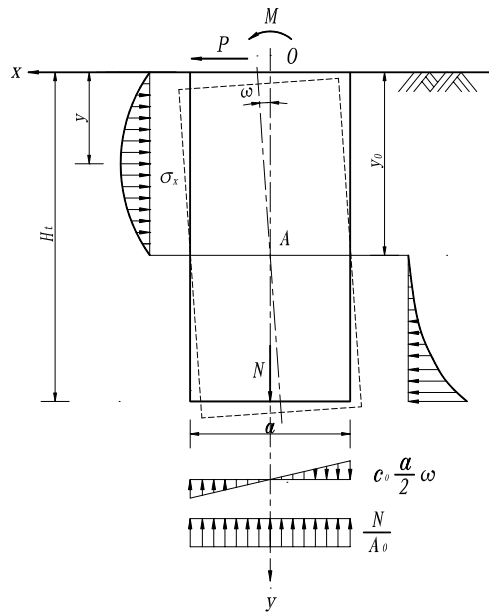


图 B.0.4

$$\sigma'_{\max/\min} = \frac{N}{A'_0} \pm c_0 \frac{a}{2} \omega \quad (\text{B.0.4-1})$$

$$\sigma_x = my(y_0 - y)\omega \quad (\text{B.0.4-2})$$

$$c_0 = m_0 H_t \quad (\text{B.0.4-3})$$

$$\omega = \frac{12(3M' + 2PH_t)}{b_0 m H_t^4 + 18W' c_0 a} \quad (\text{B.0.4-4})$$

$$y_0 = \frac{b_0 m H_t^3 (4M' + 3PH_t) + 6PW' c_0 a}{2b_0 m H_t^2 (3M' + 2PH_t)} \quad (\text{B.0.4-5})$$

$$\sigma_{\max} \leq [R'] \quad (\text{B.0.4-6})$$

$$\sigma_x \leq \eta_1 \eta_2 (e_{px} - e_{ax}) \quad (\text{B.0.4-7})$$

式中 σ'_{\max} ——沉井底面的竖向应力最大值、最小值(kPa);

σ_x —— y 深度处土的水平应力(kPa);

N ——全部垂直荷载(kN), 并视具体情况考虑是否计入土对井壁的摩擦力;

A'_0 ——沉井的底面积(m^2);

a ——沉井顺水平土压力方向上的长度 (m);

c_0 ——沉井底面土的竖向地基系数;

m_0 ——土的竖向地基系数随深度变化的比例系数, 当无实测资料时, 可取 $m_0 = m$; 当

$H_t \leq 10$ 时, $m_0 = c_0 / 10$;

m ——土的水平向地基系数随深度变化的比例系数, 当无实测资料时, 可按表 B.0.4 取值;

H_t ——沉井的埋置深度(m);

ω ——沉井在外荷载作用下绕 y 轴的转角(rad);

M' ——当沉井底面以上全部水平荷载移至 x 轴、垂直荷载移至 y 轴时, 全部荷载对 O 点的力矩($\text{kN}\cdot\text{m}$);

P ——全部水平荷载(kN); 沉井部位只计入入土点以上井后由超载引起的主动土压力;

b_0 ——沉井的计算宽度 (m), 当为单个沉井时, $b_0 = b + 1$; 当为连续群井时, $b_0 = b$;

b 为沉井垂直于水平土压力方向上的宽度;

W' ——沉井底面的截面矩(m^3);

y_0 ——沉井在外荷载作用下转动轴 A 至沉井埋置顶面的深度(m);

$[R']$ ——沉井底面的地基允许承载力(kPa);

η_1 ——考虑不同结构体系要求的系数, 可取 $\eta_1 = 1.0$;

η_2 ——考虑总荷载中恒载部分的系数, 可取 $\eta_2 = 1.0 - 0.5 \frac{M_d}{M'}$;

M_d ——恒载对 O 点的力矩($\text{kN}\cdot\text{m}$);

e_{ax} —— y 深度处土的主动土压力强度(kPa)，当 $y \leq y_0$ 时， e_{ax} 为沉井后主动土压力强度；

当 $y > y_0$ 时， e_{ax} 为沉井前主动土压力强度；

e_{px} —— y 深度处土的被动土压力强度(kPa)，当 $y \leq y_0$ 时， e_{px} 为沉井前被动土压力强度；

当 $y > y_0$ 时， e_{px} 为沉井后被动土压力强度。

当计算沉井井后 e_{ax} 、 e_{px} 时，应视沉井入土点为填土顶面，其上填土及荷载均按超载考虑。

当按公式(B.0.4-2)验算水平应力时，可仅验算 $y = \frac{1}{3}H_t$ 及 $y = H_t$ 两处。

表 B.0.4 非岩石地基 m 值

沉井井壁外侧地基土类别	$x_0 \leq 5\text{mm}$ 时	$5\text{mm} < x_0 \leq 10\text{mm}$ 时
流塑粘性土($I_L \geq 1$)、淤泥	3000~5000	1000~2000
软塑粘性土($1 > I_L \geq 0.5$)、粉砂	5000~10000	2000~4000
硬塑粘性土($0.5 > I_L \geq 0$)、细砂、中砂	10000~20000	4000~6000
坚硬粘性土($I_L < 0$)、粗砂、砾砂	20000~30000	6000~10000
角砾、圆砾、碎石、卵石	30000~80000	10000~20000
块石、漂石	80000~120000	—

注： x_0 为沉井井口处的水平位移控制值。

附录 C 挡土墙结构计算

C.1 重力式、半重力式、衡重式挡土墙结构内力计算

C.1.1 重力式、半重力式、衡重式挡土墙墙身应按构件偏心受压及受剪验算其水平截面应力。水平截面应力计算值应小于或等于墙身材料的允许应力值，否则应加大墙身断面重新计算或按钢筋混凝土构件配置钢筋。

C.1.2 重力式、半重力式、衡重式挡土墙墙身任意水平截面的弯矩可按公式(C.1.2-1)计算，截面拉、压应力可按公式(C.1.2-2)计算，剪应力可按公式(C.1.2-3)计算。

$$M = Gl_1 + Pl_2 \quad (\text{C.1.2-1})$$

$$\sigma_{\max/\min} = \frac{G}{A_0} \pm \frac{M}{W} \quad (\text{C.1.2-2})$$

$$\tau = \frac{P}{A_0} \quad (\text{C.1.2-3})$$

式中 M ——墙身计算截面的弯矩(kN·m)；

G ——墙身计算截面以上所有竖向荷载(包括自重)的总和(kN)；

P ——墙身计算截面以上所有水平向荷载的总和(kN)；

l_1 ——墙身计算截面以上所有竖向荷载的合力作用点至计算截面形心轴的距离(m)；

l_2 ——墙身计算截面以上所有水平向荷载的合力作用点至计算截面的距离(m)；

$\sigma_{\max/\min}$ ——墙身计算截面的正应力最大、最小值(kPa)，正值为压应力，负值为拉应力；

A_0 ——墙身计算截面的面积(m²)；

W ——墙身计算截面的截面矩(m³)；

τ ——墙身计算截面的剪应力(kPa)。

C.2 悬臂式挡土墙结构内力计算

C.2.1 悬臂式挡土墙墙身可按固定在底板上的受弯构件计算，并验算其水平截面剪应力；底板可按固定在墙身上的受弯构件计算。

C.2.2 悬臂式挡土墙墙身任意水平截面的弯矩可按公式(C.2.2-1)计算，剪应力可按公式(C.1.2-3)计算；底板任意截面的弯矩可按公式(C.2.2-2)计算。

$$M = Pl_2 \quad (\text{C.2.2-1})$$

$$M_1 = G_1 l \quad (\text{C.2.2-2})$$

式中 M_1 ——底板任意截面的弯矩(kN·m)；

G_1 ——底板末端至计算截面范围内所有竖向荷载(包括基底应力)的总和(kN);

l ——底板末端至计算截面范围内所有竖向荷载的合力作用点至计算截面的距离(m)。

C.3 扶壁式、空箱式挡土墙结构内力计算

C.3.1 扶壁式挡土墙的墙身和底板，或空箱式挡土墙墙身，在距墙身和底板交线 $1.5L_x$ 区段以内(L_x 为扶壁或隔墙净距)可按在梯形荷载作用下的三边固支、一边自由的双向板计算，其余部分可按单向板或连续板计算(计算简图见图 C.3.1)，梯形荷载可分解为三角形荷载和均布荷载，分别按公式(C.3.1-1)~公式(C.3.1-6)计算相应荷载作用下墙身和底板的弯矩：

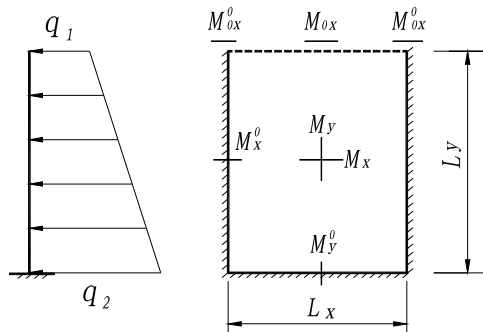


图 C.3.1

$$M_x = m_x q L_x^2 \quad (\text{C.3.1-1})$$

$$M_x^0 = m_x^0 q L_x^2 \quad (\text{C.3.1-2})$$

$$M_y = m_y q L_x^2 \quad (\text{C.3.1-3})$$

$$M_y^0 = m_y^0 q L_x^2 \quad (\text{C.3.1-4})$$

$$M_{0x} = m_{0x} q L_x^2 \quad (\text{C.3.1-5})$$

$$M_{0x}^0 = m_{0x}^0 q L_x^2 \quad (\text{C.3.1-6})$$

式中 M_x 、 M_x^0 ——分别为平行于 L_x 方向的跨中和固端弯矩(kN·m);

M_y 、 M_y^0 ——分别为平行于 L_y 方向的跨中和固端弯矩(kN·m)；

M_{0x} 、 M_{0x}^0 ——分别为自由边平行于 L_x 方向的跨中和固端弯矩(kN·m);

m_x 、 m_x^0 、 m_y 、 m_y^0 、 m_{0x} 、 m_{0x}^0 ——相应弯矩的计算系数，可由表 C.3.1 查得；

q ——计算荷载强度(kPa)，当计算三角形荷载时， $q = q_2 - q_1$ ；

当计算均布荷载时， $q = q_1$ ；

L_x ——计算长度(m)。

表 C.3.1 梯形荷载作用下三边固支、一边自由的双向板弯矩计算系数表

荷载形式		三角形荷载						均布荷载					
计算系数		m_x	m_x^0	m_y	m_y^0	m_{0x}	m_{0x}^0	m_x	m_x^0	m_y	m_y^0	m_{0x}	m_{0x}^0
$\frac{L_y}{L_x}$	0.30	0.0007	-0.0050	0.0001	-0.0122	0.0019	-0.0079	0.0018	-0.0135	-0.0039	-0.0344	0.0068	-0.0345
	0.35	0.0014	-0.0067	0.0008	-0.0149	0.0031	-0.0098	0.0039	-0.0179	-0.0026	-0.0406	0.0112	-0.0432
	0.40	0.0022	-0.0085	0.0017	-0.0173	0.0044	-0.0112	0.0063	-0.0227	-0.0008	-0.0454	0.0160	-0.0506
	0.45	0.0031	-0.0104	0.0028	-0.0195	0.0056	-0.0121	0.0090	-0.0275	0.0014	-0.0489	0.0207	-0.0564
	0.50	0.0040	-0.0124	0.0038	-0.0215	0.0068	-0.0126	0.0116	-0.0322	0.0034	-0.0513	0.0250	-0.0607
	0.55	0.0050	-0.0144	0.0048	-0.0232	0.0078	-0.0126	0.0142	-0.0368	0.0054	-0.0530	0.0288	-0.0635
	0.60	0.0059	-0.0164	0.0057	-0.0249	0.0085	-0.0122	0.0166	-0.0412	0.0072	-0.0541	0.0320	-0.0652
	0.65	0.0069	-0.0183	0.0065	-0.0264	0.0091	-0.0116	0.0188	-0.0453	0.0087	-0.0548	0.0347	-0.0661
	0.70	0.0078	-0.0202	0.0071	-0.0279	0.0095	-0.0107	0.0209	-0.0490	0.0100	-0.0553	0.0368	-0.0663
	0.75	0.0087	-0.0220	0.0077	-0.0292	0.0098	-0.0098	0.0228	-0.0526	0.0111	-0.0557	0.0385	-0.0661
	0.80	0.0096	-0.0237	0.0081	-0.0305	0.0099	-0.0089	0.0246	-0.0558	0.0119	-0.0560	0.0399	-0.0656
	0.85	0.0105	-0.0254	0.0085	-0.0317	0.0099	-0.0079	0.0262	-0.0588	0.0125	-0.0562	0.0409	-0.0651
	0.90	0.0114	-0.0270	0.0087	-0.0329	0.0097	-0.0070	0.0277	-0.0615	0.0129	-0.0563	0.0417	-0.0644
	0.95	0.0122	-0.0284	0.0088	-0.0340	0.0096	-0.0061	0.0291	-0.0639	0.0132	-0.0564	0.0422	-0.0638
	1.00	0.0129	-0.0298	0.0089	-0.0350	0.0093	-0.0053	0.0304	-0.0662	0.0133	-0.0565	0.0427	-0.0632
	1.10	0.0144	-0.0323	0.0088	-0.0368	0.0088	-0.0040	0.0327	-0.0701	0.0133	-0.0566	0.0431	-0.0623
1.20	0.0156	-0.0344	0.0085	-0.0384	0.0082	-0.0030	0.0345	-0.0732	0.0130	-0.0567	0.0433	-0.0617	
1.30	0.0167	-0.0361	0.0081	-0.0398	0.0075	-0.0023	0.0361	-0.0758	0.0125	-0.0568	0.0434	-0.0614	
1.40	0.0176	-0.0376	0.0076	-0.0410	0.0070	-0.0018	0.0374	-0.0778	0.0119	-0.0568	0.0433	-0.0614	
1.50	0.0184	-0.0387	0.0071	-0.0421	0.0065	-0.0015	0.0384	-0.0794	0.0113	-0.0569	0.0433	-0.0616	

注：表中的系数适用于钢筋混凝土三边固支、一边自由的双向板(泊松比 $\mu = 1/6$)的弯矩计算。

C.3.2 扶壁式挡土墙的扶壁部分可按固定在底板上的悬臂梁，按受弯构件计算。扶壁与墙体为一共同作用的整体结构，可按计算简图 C.3.2 截面 I—I 所示的 T 形断面沿墙高分 3~5 段分别核算截面抗弯钢筋，斜面上任意截面的弯矩可按公式(C.3.2-1)计算，抗弯钢筋面积可按公式(C.3.2-2)计算。

$$M = PL \quad (C.3.2-1)$$

$$A_g = \frac{kM}{R_g \gamma_1 h_0} \sec \alpha \quad (C.3.2-2)$$

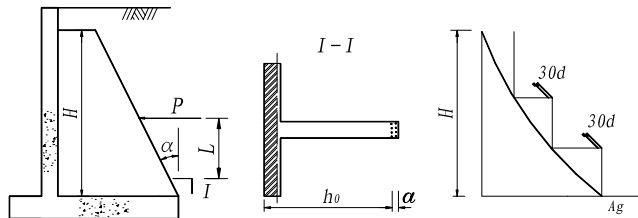


图 C.3.2

式中 L ——任意截面以上水平荷载的合力作用点至该任意截面的距离(m)；

A_g ——抗弯钢筋面积(cm^2)；

k ——安全系数，按 SDJ 20—78 的规定选用；

R_g ——钢筋设计强度(MPa)；

α ——扶壁斜面与垂直面的夹角($^\circ$)；

h_0 ——截面有效高度(m)；

γ_1 ——受弯破坏时的内力偶臂计算系数，可近似取 0.9。

C.3.3 空箱式挡土墙底板可按支承在隔墙上的四边固支板计算。梯形荷载作用下的四边固支板计算简图见图 C.3.3，梯形荷载可分解为三角形荷载和均布荷载，分别按公式(C.3.3-1)~公式(C.3.3-4)计算相应荷载作用下墙身和底板的弯矩：

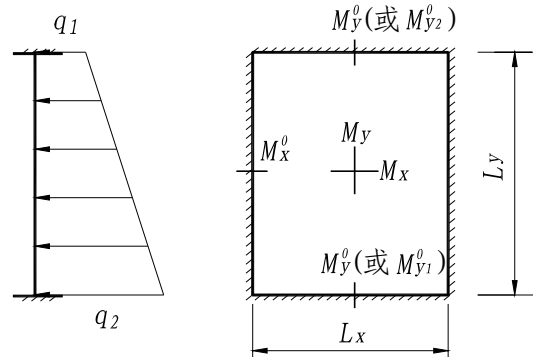


图 C.3.3

$$M_x = m'_x q L_x^2 \quad (C.3.3-1)$$

$$M_x^0 = m_x'^0 q L_x^2 \quad (C.3.3-2)$$

$$M_y = m'_y q L_x^2 \quad (C.3.3-3)$$

$$M_y^0 = m_y'^0 q L_x^2 \quad (\text{或 } M_y^0 = m_{y1}^0 q L_x^2, \quad M_y^0 = m_{y2}^0 q L_x^2) \quad (C.3.3-4)$$

式中 m'_x 、 $m_x'^0$ 、 m'_y 、 $m_y'^0$ 、 m_{y1}^0 、 m_{y2}^0 ——相应弯矩的计算系数，可由表 C.3.3 查得。

表 C.3.3 梯形荷载作用下的四边固支板弯矩计算系数表

荷载形式		均布荷载				三角形荷载						
计算系数		m'_x	$m_x'^0$	m'_y	$m_y'^0$	m'_x	$m_x'^0$	$m'_{x \max}$	m'_y	$m'_{y \max}$	m_{y1}^0	m_{y2}^0
$\frac{L_x}{L_y}$	0.50	0.0400	-0.0829	0.0038	-0.0570	0.0200	-0.0414	0.0225	0.0019	0.0088	-0.0458	-0.0112
	0.55	0.0385	-0.0814	0.0056	-0.0571	0.0193	-0.0407	0.0210	0.0028	0.0092	-0.0447	-0.0123
	0.60	0.0367	-0.0793	0.0076	-0.0571	0.0183	-0.0396	0.0195	0.0038	0.0094	-0.0436	-0.0135
	0.65	0.0345	-0.0766	0.0095	-0.0571	0.0172	-0.0383	0.0181	0.0048	0.0094	-0.0425	-0.0146
	0.70	0.0321	-0.0735	0.0113	-0.0569	0.0161	-0.0368	0.0166	0.0057	0.0096	-0.0413	-0.0156
	0.75	0.0296	-0.0701	0.0130	-0.0565	0.0148	-0.0350	0.0152	0.0065	0.0097	-0.0401	-0.0164
	0.80	0.0271	-0.0664	0.0144	-0.0559	0.0135	-0.0332	0.0138	0.0072	0.0098	-0.0389	-0.0171
	0.85	0.0246	-0.0626	0.0156	-0.0551	0.0123	-0.0313	0.0125	0.0078	0.0100	-0.0376	-0.0175
	0.90	0.0221	-0.0588	0.0165	-0.0541	0.0111	-0.0294	0.0112	0.0082	0.0100	-0.0362	-0.0178
	0.95	0.0198	-0.0550	0.0172	-0.0528	0.0099	-0.0275	0.0100	0.0086	0.0100	-0.0348	-0.0179
1.00	0.0176	-0.0513	0.0176	-0.0513	0.0088	-0.0257	0.0088	0.0088	0.0100	-0.0334	-0.0179	

注：表中系数适用于钢筋混凝土四边固支板(泊松桑比 $\mu = 1/6$)的弯矩计算。

C.4 挡土墙底板前趾悬挑部分结构内力计算

C.4.1 重力式、半重力式、衡重式、悬臂式、扶壁式和空箱式挡土墙底板前趾悬挑部分可按构件受弯及受剪验算其根部截面应力(计算简图见图 C.4.1)。根部截面应力计算值应小于或等于底板材料的允许应力值，否则应加大底板厚度重新计算或按钢筋混凝土构件配置钢筋。

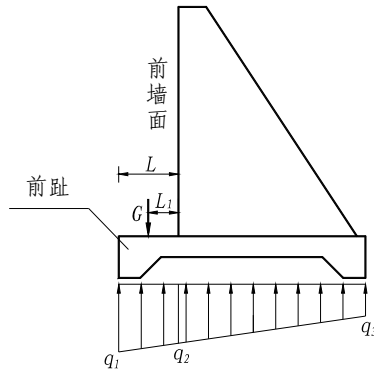


图 C.4.1

C.4.2 重力式、半重力式、衡重式、悬臂式、扶壁式和空箱式挡土墙底板前趾根部截面弯矩可按公式(C.4.2-1)计算,根部截面弯曲应力可按公式(C.4.2-2)计算,剪应力可按公式(C.4.2-3)计算。

$$M = \left(\frac{2q_1 + q_2}{6} \right) L^2 B - GL_1 \quad (\text{C.4.2-1})$$

$$\sigma = \frac{M}{W} \quad (\text{C.4.2-2})$$

$$\tau = \frac{(q_1 + q_2)LB}{2A_0} - \frac{G}{A_0} \quad (\text{C.4.2-3})$$

式中 q_1 ——底板前趾端部竖向地基反力及扬压力强度之和(kPa);

q_2 ——底板前趾根部竖向地基反力及扬压力强度之和(kPa);

B ——挡土墙底板计算单元的宽度(m);

L ——底板前趾悬挑部分长度(m);

L_1 ——底板前趾悬挑部分形心至前墙面的距离(m);

σ ——底板前趾根部截面的弯曲应力(kPa);

τ ——底板前趾根部截面的剪应力(kPa)。

C.5 板桩式挡土墙结构内力计算

C.5.1 无锚碇的板桩式挡土墙的内力可采用材料力学的方法计算,但为了求得墙体的变位,仍应采用竖向弹性地基梁法计算。墙顶的水平变位可按公式(C.5.1)计算(计算简图见图 C.5.1):

$$\Delta = x_0 + \varphi_0 H + x_1 \quad (\text{C.5.1})$$

式中 Δ ——无锚碇板桩式挡土墙墙顶水平变位(m);

x_0 、 φ_0 ——分别为板桩式挡土墙入土点的水平变位(m)和转角变位(rad),可按“ m ”法(当无实测资料时 m 可按表 B.3.2 取值)或其它的竖向弹性地基梁法计算;

H ——挡土高度(m);

x_1 ——假定墙体为悬臂梁(入土点为固端)时的墙顶水平变位(m), 可按材料力学方法计算。

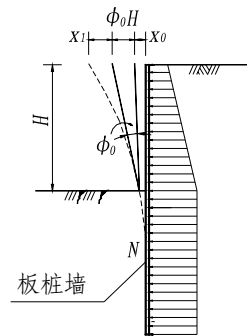


图 C.5.1

C.5.2 单锚板桩式挡土墙的内力可采用弹性嵌固法(娄美尔法)或自由支承法计算。但为了求得墙体的变位, 仍应采用竖向弹性地基梁法计算。多锚板桩式挡土墙的内力应采用竖向弹性地基梁法计算, 该法可考虑多锚拉杆的拉伸及锚碇墙的水平变位。

C.5.3 对于有锚碇的板桩式挡土墙, 其锚碇墙至板桩墙之间的拉杆可按中心受拉构件计算, 拉杆直径可按公式(C.5.3)计算:

$$d = 20 \sqrt{\frac{10R_A \sec \alpha}{\pi[\sigma]} + \delta_r T} \quad (\text{C.5.3})$$

式中 d ——拉杆直径(mm);

R_A ——拉杆的拉力(kN);

T ——板桩式挡土墙的使用年限, 一般可取 30~50 年;

α ——拉杆与水平面的夹角(°);

δ_r ——拉杆直径的年锈蚀量, 可采用 0.04~0.05(mm/年);

$[\sigma]$ ——拉杆钢材的允许应力(kPa)。

标准用词说明

规范用词	在特殊情况下的等效表述	要求严格程度
应	有必要、要求、要、只有……才允许	要 求
不应	不允许、不许可、不要	
宜	推荐、建议	推 荐
不宜	不推荐、不建议	
可	允许、许可、准许	允 许
不必	不需要、不要求	

中华人民共和国水利行业标准

水工挡土墙设计规范

SL 379—2007

条 文 说 明

目 次

1	总 则	(48)
3	级别划分与设计标准	(50)
3.1	级别划分	(50)
3.2	设计标准	(51)
4	工程布置	(55)
4.1	一般规定	(55)
4.2	结构布置	(56)
4.3	防渗与排水布置	(64)
5	荷载	(66)
5.1	荷载分类及组合	(66)
5.2	荷载计算	(66)
6	稳定计算	(69)
6.1	一般规定	(69)
6.2	抗渗稳定计算	(71)
6.3	抗滑稳定计算	(72)
6.4	抗倾覆稳定计算	(76)
6.5	抗浮稳定计算	(76)
6.6	地基整体稳定计算	(76)
6.7	地基沉降计算	(77)
7	结构计算	(79)
7.1	一般规定	(79)
7.2	结构应力分析	(81)
8	地基处理	(84)
8.1	一般规定	(84)
8.2	岩石地基处理	(84)
8.3	土质地基处理	(85)

1 总 则

1.0.1 水工挡土墙主要是指附属于水工建筑物的挡土建筑物。根据国内各类水利水电工程的资料统计，挡土墙主要作为水闸、涵洞、泵站等水工建筑物的翼墙、岸墙，以及其它需要阻止土体崩塌的挡土建筑物。至于水库溢洪道进水口、水电站进水口、水库岸坡、船闸的闸室墙及导航墙等挡土建筑物，在结构上虽具有与水工挡土墙相似的特点，但因国家还有其它现行的标准，因此其设计还应符合国家现行有关标准的规定。

挡土墙是水利水电工程中面广量大的建筑物，几乎在所有防洪、治涝、灌溉、供水、航运、发电等水利水电工程中都是不可缺少的。它不但具有挡土作用，而且还兼有挡水、导水和侧向防渗等多种功能，应用广泛和运用条件复杂是水工挡土墙的两个显着特点。由于挡土墙的功能各异，且地基条件的优劣、墙后填土的高低等因素各不相同，加之国民经济发展水平在各发展阶段的差异，因此水工挡土墙至今一直没有一个统一的设计标准。本规范是在总结 20 世纪 50 年代以来我国水利水电工程建设实践经验的基础上编制而成的，目的是为了适应水利水电工程建设的需要，统一水工挡土墙的设计标准和技术要求，提高水工挡土墙的设计水平。由于挡土墙在水利水电工程的工程量和造价中占有较大的比重，因此挡土墙设计必须做到安全可靠、经济合理两个方面的要求。

1.0.2 本条规定了本规范适用范围为 1~3 级水工建筑物中的挡土墙以及独立布置的 1~4 级水工挡土墙设计，其适用范围不受地区性和地基条件的限制；对于 4、5 级水工建筑物中的挡土墙以及独立布置的 5 级水工挡土墙设计，可参照本规范使用。这一规定，对于新建的水工挡土墙设计，或是水工挡土墙扩建设计，都是合适的。但是对于水工挡土墙的加固，有时需要采取相应的工程措施才能满足要求。至于修建在湿陷性黄土、膨胀土等特殊土质地基上的水工挡土墙地基处理设计，以及修建在地震区或寒冷、严寒地区的挡土墙设计，还应符合国家现行有关标准的规定。特别说明，本规范不适用于临时性挡土墙设计。

广大工程技术人员在长期的水利水电工程建设实践中积累了丰富的经验，推出了各种新型的挡土墙结构型式。为适应水利水电工程建设发展的需要，一些有特殊要求的水工挡土墙或受力复杂的组合式挡土结构相继出现。对于这类非常规类型的挡土墙，其设计、施工都面临新的情况，存在新的问题，因此要求在这类挡土墙设计中进行专门研究。

1.0.3 水工挡土墙设计所需要的各项基本资料主要包括工程所在地的气象、水文、地形、地质、试验资料，以及工程施工条件、运用要求等。气象资料主要是指降雨、风力、气温资料等；水文资料主要是指水位、流量、潮汐、泥沙、冰情资料等；地形资料主要是指两岸资料等；地质资料主要是指工程地质、水文地质、地震烈度资料等；试验资料主要是指岩石试验、土工试验资料等；工程施工条件主要是指材料来源、对外交通运输、施工机具设备、水电供应条件等；运用要求主要是指水利水电工程挡水、泄洪或控制泄水，以及其它综合利用的要求等。对于不同的挡土墙设计，所需的各项基本资料要求是不同的，设计时应根据不同的要求，搜集设计需要的各项基本资料。当然，这

些基本资料并不是专门为挡土墙设计搜集的，而是在搜集所属水利水电工程设计基本资料时一并进行，但要兼顾到挡土墙设计的特点和要求。

1.0.4 20 世纪 50 年代以来，随着水利水电工程建设的不断发展，各种新结构、新工艺、新材料也不断地出现。但无论采用何种新结构、新工艺、新材料，都应满足技术先进、安全可靠、经济合理、实用耐久、管理方便的要求。值得引起注意的是，我国沿海地区 20 世纪 50 年代末和 60 年代初修建的一些水利水电工程，因历史的原因而忽视耐久性的要求，后来陆续发生混凝土碳化、钢筋锈蚀而引起顺筋裂缝等问题，影响到工程的安全和使用寿命，因而不得不进行加固处理，这是一个教训。

1.0.5 本规范中直接引用了国家和行业现行的部分标准，由于国内标准体系尚在进一步完善，一些标准也正在修订之中，因此，在使用中应密切注意这些标准的最新版本，以确保这些标准使用的有效性。

1.0.6 本条是现行水利行业标准《水利技术标准编写规定》(SL 1—2002)规定引用的典型用语。除了本规范直接引用的标准外，与本规范有关的现行国家和行业标准还有：

- 《建筑结构荷载规范》(GB 50009—2001)；
- 《岩土工程勘察规范》(GB 50021—2001)；
- 《工程岩体分级标准》(GB 50218—94)；
- 《泵站设计规范》(GB/T 50265—97)；
- 《堤防工程设计规范》(GB 50286—98)；
- 《灌溉与排水工程设计规范》(GB 50288—99)；
- 《中国地震动参数区划图》(GB 18306—2001)；
- 《土的分类标准》(GBJ 145—90)；
- 《中小型水利水电工程地质勘察规范》(SL 55—2005)；
- 《水工混凝土结构设计规范》(SL/T 191—96)；
- 《水工建筑物抗震设计规范》(SL 203—97)；
- 《水工建筑物抗冰冻设计规范》(SL 211—98)；
- 《水利水电工程施工组织设计规范》(SL 303—2004)；
- 《水工建筑物荷载设计规范》(DL 5077—97)；
- 《建筑地基处理技术规范》(JGJ 79—91)；
- 《建筑桩基技术规范》(JGJ 94—94)等。

3 级别划分与设计标准

3.1 级别划分

3.1.1 挡土墙是水工建筑物的一部分，由于水工建筑物都有挡水要求，若一旦失事，下游地区将遭受巨大的损失，作为水工建筑物组成部分的岸墙、翼墙等主要挡土建筑物，与所属水工建筑物的安全密切相关。又由于所属水工建筑物具有挡水、泄水、引水、抽水、排水、通航、发电，以及实现河(渠)道与道路或河(渠)道与河(渠)道立体交叉等不同功能，水工挡土墙为满足所属水工建筑物的这些功能，除具有防止土体崩塌的作用外，往往还具有挡水、导水、侧向防渗等多种作用。因此，水工挡土墙设计级别也应随所属水工建筑物的级别相应确定。

需要说明的是，挡土墙作为水工建筑物的一部分，也有主要和次要之分。一般情况下，次要建筑物中的挡土墙失事后一般不致直接危及主体建筑物的安全且便于修复时，其设计级别可相应降低。但是，处于水工建筑物防渗段范围内的岸墙、翼墙等，以及一旦失事将直接危及水工建筑物安全或严重影响工程效益的挡土墙，都属于主要建筑物中的挡土墙，其设计级别应与所属主体建筑物的设计级别相同。本规范表 3.1.1 对水工挡土墙的设计级别划分是与 GB 50201—94 表 6.1.2 和 SL 252—2000 表 2.2.1 的规定是一致的。

各类水工建筑物的级别已分别由 GB 50288—99、GB 50286—98、GB/T 50265—97 和 SL 252—2000、SL 265—2001、SL 253—2000 等现行有关标准的规定确定，由于水工挡土墙是所属水工建筑物的一部分，因此，在按本规范 3.1.1 条确定水工挡土墙的设计级别时，应根据上述标准的规定先确定所属水工建筑物的级别。

3.1.2 在水利水电工程中，还有一类挡土墙，它们是独立布置的，并不与所属建筑物有较大的关联，例如水利水电工程区内进场道路的路基挡土墙、移民区构筑的庄台、水土保持设施中的挡土墙等。对于这类独立布置的挡土墙级别确定，应根据其重要性分析确定。这类水工挡土墙的级别划分，均应符合 GB 50201—94 和 SL 252—2000 的规定。

3.1.3 现行的城建行业标准《城市防洪工程设计规范》(CJJ 50—92)2.2.1 条规定，防洪建筑物级别根据城市等别及其在工程中的作用和重要性划分为四级，详见表 1。

表 1 防洪建筑物级别

城市等别	永久性建筑物级别		临时性建筑物级别
	主要建筑物	次要建筑物	
一	1	3	4
二	2	3	4
三	3	4	4
四	4	4	—

注：1、主要建筑物系指失事后使城市遭受严重灾害并造成重大经济损失的建筑物，例如堤防、防洪闸等；

2、次要建筑物系指失事后不致造成城市灾害或者造成经济损失不大的建筑物，例如丁坝、护坡、谷坊；

3、临时性建筑物系指防洪工程施工期间使用的建筑物，例如施工围堰等。

由表 2 可以看出，按照 CJJ 50—92 规定的防洪建筑物级别，与国家现行有关标准的规定有差别。

一是按照城市等别只分为四等；二是四等城市的永久性次要建筑物为 4 级，而国家现行有关标准中都规定为 5 级；高于国家现行的有关标准，这主要是考虑到城市防洪工程的重要性所确定的。为此，本规范 3.1.2 条规定，城市防洪工程中水工挡土墙的级别，应按 CJJ 50—92 的规定确定。

3.1.4 位于防洪(挡潮)堤上的水工建筑物，其重要性与防洪(挡潮)堤是一样的。有的防洪(挡潮)堤上的水工建筑物即便规模不大，但一旦失事，其严重后果就象防洪(挡潮)堤的失事一样，且较难修复，因此防洪(挡潮)堤上的水工建筑物级别只能高于或至少等于防洪(挡潮)堤的级别，而绝对不能低于防洪(挡潮)堤的级别。对于防洪(挡潮)堤上水工建筑物的挡土墙(岸墙、翼墙)，如果失事后将直接危及该水工建筑物的安全，则挡土墙的设计级别应与该水工建筑物的设计级别相同。与防洪(挡潮)堤交汇的跨河建筑物，其重要性与防洪(挡潮)堤也是一样的，而处于跨河建筑物防渗段范围内的挡土墙，若一旦失事，就像跨河建筑物失事一样，后果不堪设想，因此，跨河建筑物防渗段范围内挡土墙的设计级别应与该跨河建筑物的设计级别相同。

3.1.5 对于 2、3 级水工挡土墙(如岸墙、翼墙等)，若失事后直接危及所属水工建筑物的安全，经论证后可提高一个设计级别。对采用实践经验较少的新型挡土墙结构，即使失事后不会直接危及所属水工建筑物的安全，为积累建设经验，避免较大损失，这类挡土墙经论证也可提高一个设计级别。当然，这些挡土墙的级别提高，除了进行论证外仍需经有关部门批准。

3.1.6 在水利水电枢纽工程中，当挡土墙与两个或两个以上不同级别的水工建筑物相关联时，可以按照较高级别水工建筑物确定挡土墙的级别。如与 2 级建筑物和 3 级建筑物之间连接的挡土墙，可以按照 2 级建筑物的挡土墙定级。当然，仍应按是否属于主要或次要挡土墙进行分析确定。

3.2 设计标准

3.2.1 水工挡土墙分为有挡水要求和无挡水要求两类。除设计允许水流从墙顶漫溢的挡土墙外，其他有挡水要求的永久性挡土墙除了具有防止土体崩塌作用外，其结构稳定和墙顶超高等都与洪水标准相关。由于这类挡土墙与所属的水工建筑物一起承担着挡水的任务，因此其设计洪水标准应与所属水工建筑物的洪水标准一致。无挡水要求的永久性挡土墙，例如位于防洪水位以上的挡土墙，当然不作设计洪水标准的规定。

位于水工建筑物上、下游河道内的挡土墙，例如作为河道护岸的挡墙等，其洪水标准应与水工建筑物上、下游河道的设计洪水标准一致。位于挡洪建筑物上游的翼墙，属于挡洪建筑物上游的一部分，其洪水标准只能与所属挡洪建筑物的设计洪水标准相同，而绝对不能低于挡洪建筑物的设计洪水标准。位于水工建筑物下游的翼墙，作为水工建筑物下游的一部分，其设计洪水标准亦应与所属水工建筑物的设计洪水标准相同，只是防洪水位值与上游的防洪水位值不一样。如泄洪建筑物泄洪时下游的洪水水位较高，但许多情况下泄洪建筑物下游消能防冲设施的安全性往往受始流条件控制，而下游翼墙墙前水位的高低对其结构的稳定又有较大的影响，因此泄洪建筑物下游的翼墙还应考虑相应于下游消能防冲设施设计洪水标准时可能出现的不利情况。

设计洪水标准往往决定了水工建筑物的规模和安全标准，挡土墙作为水工建筑物的重要组成部分，其设计洪水标准应与同级水工建筑物的设计洪水标准一致。提高一个设计级别时，其面临洪水的机率却是与主体建筑物是一致的，因此即使按本规范 3.1.5 条的规定提高一个设计级别后，挡土墙的设计洪水标准仍应与其同级水工建筑物的设计洪水标准相一致。

3.2.2 对于不允许水流从墙顶漫溢的水工挡土墙，兼有挡土和挡水的双重任务，如水工建筑物上游的翼墙，在所属水工建筑物关闸挡水时，无论是在正常蓄水位或最高挡水位条件下，由于风力作用，墙前均会出现波浪(立波或破碎波波型)，因此翼墙的墙顶高程不应低于正常蓄水位(或最高挡水位)加波浪计算高度与相应安全加高值之和。当所属水工建筑物系泄水建筑物，遇到设计洪水位(或校核洪水位)必须开闸泄水时，由于流速的影响，水面不会形成较高的波浪，至少不会形成立波波型，因此翼墙的墙顶高程不应低于设计洪水位(或校核洪水位)与相应安全加高值之和。

本规范表 3.2.2 规定的水工挡土墙墙顶安全加高下限值与 SL265—2001 的规定是对应的，当所属水工建筑物关门挡水时，计及波浪计算高度；开闸泄洪时，不计波浪计算高度。为了不致使上游来水(特别是洪水)漫过翼墙的墙顶，危及所属水工建筑物的安全，上述挡水和泄水两种情况下的安全保证条件应同时得到满足。

3.2.3 由于城市防洪工程的级别划分与国家现行有关标准的规定不一致，因此，本规范规定，城市防洪工程中的水工挡土墙，其墙顶的安全加高值，应按现行的城建行业标准 CJJ 50—92 的规定确定。

3.2.4 现行的国家标准 GB 18306—2001 的适用范围是“新建、扩建、改建一般建设工程的抗震设防，以及编制社会经济发展和国土利用规划”。因此，位于《中国地震动参数区划图》相应区域内的任何水工建筑物，其抗震设防标准都不能任意改变。

水工挡土墙抗震设计标准应与所属水工建筑物的抗震设计标准相同，即使按照本规范 3.1.4 条的规定提高一个设计级别时，其抗震设计标准仍应保持不变，但根据国家现行有关法规规定需要提高抗震设计标准的情况除外，例如对于重要的 1 级水工建筑物经论证并报上级主管部门批准需要提高其抗震设计标准的情况，以及经省级以上地震部门核定需要提高抗震设计标准的情况等。

3.2.5 砌石结构是水工挡土墙常用的、也是最古老的结构型式，由于石料的强度往往高于其粘结材料强度，因此砌石结构多为重力式或半重力式挡土墙。对于这类结构，其墙身结构强度需要按偏心受压或剪切受力状态验算。由于 SL 25—2006 已有规定，因此砌石结构在结构强度验算时，其结构构件强度安全系数均可按该标准的规定采用。

3.2.6 混凝土结构也是常用水工挡土墙结构型式，由于混凝土属于塑性材料，且抗拉强度也不高，也多为重力式或半重力式挡土墙。对于这类结构，其墙身结构强度也需要按偏心受压或剪切受力状态验算。

钢筋混凝土结构强度高，结构构件的尺寸可大大缩小，适用于除重力式和半重力式以外的各种挡土墙结构型式，因此钢筋混凝土结构在水工挡土墙应用较广泛。由于构件尺寸相对较小，因此钢筋混凝土结构的挡土墙除了应根据其受力条件验算其强度外，还应按其使用条件的需要，验算结构

构件的抗裂要求或最大裂缝开展的宽度，以保证结构构件安全和使用功能。

混凝土和钢筋混凝土结构构件的强度安全系数，以及钢筋混凝土结构构件的抗裂和最大裂缝开展宽度验算的安全系数，在 SDJ 20—78 中已有规定，设计中可直接按该标准的规定采用。

3.2.7 沿挡土墙基底面的抗滑稳定安全系数，反映了挡土墙是否安全与经济的指标。而对于抗滑稳定安全系数允许值的合理规定，涉及了所采用的计算理论、计算方法、计算指标，以及国家的技术经济政策。如果规定的抗滑稳定安全系数允许值过于偏高或偏低，将导致工程的浪费或不安全。因此，在实际应用中，未经充分论证，不应任意提高或降低规范规定的抗滑稳定安全系数的允许值。

本规范表 3.2.7 规定的沿挡土墙基底面抗滑稳定安全系数的允许值 GB 50286—98 以及 SL 265—2001 的规定是与之对应的。

但必须指出，表 3.2.7 规定的沿挡土墙基底面抗滑稳定安全系数允许值应与表中规定的相应计算公式配套使用，切不可将表中规定的允许值用来检验非表中规定的其它公式计算成果。

3.2.8 由于挡土墙底板以下的土质地基和墙后回填土两个部分联在一起，其稳定计算的边界条件比较复杂，还有深层抗滑稳定问题。因此，对于挡土墙的地基整体稳定可采用瑞典圆弧滑动法计算。按瑞典圆弧滑动法计算的挡土墙深层抗滑稳定安全系数也应满足表 3.2.7 规定的允许值。

土质地基上的建筑物经常遇到持力层内夹有软弱土层的情况。由于软弱土层抗剪强度低，在水平向荷载作用下，有可能产生沿软弱土层的滑动，因此当土质地基持力层内夹有软弱土层时，还应采用折线滑动法(复合圆弧滑动法)对软弱土层进行整体抗滑稳定验算。按折线滑动法(复合圆弧滑动法)计算的挡土墙深层抗滑稳定安全系数也应满足表 3.2.7 规定的允许值。折线滑动法(复合圆弧滑动法)可参见有关土力学、地基与基础的设计计算手册。

3.2.9 对于岩石地基上的挡土墙，当地基中存在软弱结构面时，需要核算沿软弱结构面滑动的整体稳定安全系数。岩石地基上挡土墙的整体稳定性通常是按照抗剪断方法来进行核算的。根据有关设计单位的经验，如果这时的整体稳定安全系数允许值仍然按照本规范表 3.2.7 中按公式(6.3.5-1)计算时的规定采用，是偏于保守的。但是究竟可以降低多少，还缺乏一定的实践经验。考虑到一些设计单位已经按照表 3.2.7 中的允许值降低 0.5 甚至降低 1.0 采用，且工程还是安全的，经本规范送审稿审查会研究，建议岩石地基上的挡土墙沿软弱结构面整体滑动时，按抗剪断计算的稳定安全系数允许值，可按表 3.2.7 中按公式(6.3.6)计算时规定的允许值降低采用。至于降低的数值，可根据工程实践经验和地质条件研究确定，本规范暂不作规定。

3.2.10 有锚碇墙的板桩式挡土墙是依靠作用在插入地基的板桩和置入墙后填土内可能滑动面以外锚碇墙上的被动土压力来维持结构整体稳定的，其锚碇墙的抗滑稳定安全系数应按本规范表 3.2.10 的规定采用。

3.2.11 按照 SL/T 225—98 的规定，加筋式挡土墙在验算沿水平向的抗滑稳定性和按圆弧滑动法验算整体深层抗滑稳定性时，不论挡土墙的级别和荷载组合情况，其抗滑稳定安全系数均应大于等于 1.30。本规范编制时认为，抗滑稳定安全系数大于等于 1.30 是合适的，同时加筋式挡土墙目前在级

别较高的工程中应用较少，暂时不考虑挡土墙的级别也是可以的。但是，对于荷载组合情况，即在基本荷载组合和特殊荷载组合时，应有所区别。参考土质地基上的其他类型挡土墙的抗滑稳定安全系数允许值的取值范围，在基本荷载组合和特殊荷载组合时差距约在 0.1~0.15 之间，因此，本规范规定，在基本荷载作用下加筋式挡土墙的抗滑稳定安全系数允许值采用 1.40，特殊荷载作用下的抗滑稳定安全系数允许值采用 1.30。

3.2.12 SL 265—2001 规定，对于土质地基上的挡土墙，其抗倾覆稳定是由地基稳定性和控制基底大小应力的比值来保证的，GB 50286—98 中规定，防洪墙(即挡土墙)按堤防工程级别分为 5 级，正常运用期的抗倾覆稳定安全系数允许值为 1.6~1.4 之间，非正常运用期的抗倾覆稳定安全系数允许值为 1.5~1.3 之间，两个标准的规定不统一。抗滑稳定和抗倾覆稳定都是衡量挡土墙安全性的重要指标，对工程投资有直接影响，按建筑物级别分级取用抗倾覆稳定安全系数较为合理。因此，本规范 3.2.12 条规定的挡土墙抗倾覆稳定安全系数允许值与 GB 50286—98 是一致的。

3.2.13 岩基上翼墙抗倾覆稳定安全系数允许值的确定，以在各种荷载作用下不倾覆为原则，但应有一定的安全储备。参照现行有关规范对抗倾覆稳定安全系数允许值的规定，本规范规定，1~3 级水工挡土墙，在基本荷载组合条件下，抗倾覆稳定安全系数不应小于 1.50，4 级水工挡土墙抗倾覆稳定安全系数不应小于 1.40；在特殊荷载组合条件下，抗倾覆稳定安全系数不应小于 1.30。

3.2.14 对于挡土墙来说，空箱式挡土墙的抗浮稳定性要求是个特例。参照现行有关标准的规定，本规范 3.2.14 条规定，不论挡土墙的级别和地基条件，在基本荷载组合条件下，其抗浮稳定安全系数不应小于 1.10；在特殊荷载条件下，其抗浮稳定安全系数不应小于 1.05。

4 工程布置

4.1 一般规定

4.1.1 水工挡土墙是水利水电工程中的重要构筑物，其作用除了防止土体崩塌外，主要是与所属水工建筑物一起承担防洪、治涝、灌溉、供水、通航、发电等任务，具有挡水、导水和侧向防渗等作用。因此，应根据所属水工建筑物的地形、地质、水流等条件，以及所属枢纽工程中各建筑物的功能、特点、运用要求等，合理安排好挡土墙与其它建筑物的相对位置。如能布置紧凑协调，就可组成整体效益最大的有机联合体，以充分发挥整个枢纽工程的作用；反之，不仅影响整个枢纽工程的正常运用，而且还将增加枢纽工程中各建筑物的施工难度和工程造价。尤其是岸墙和翼墙的布置，不仅影响水流和侧向防渗条件，而且事关整个工程的安全，一些水工建筑物的失事，往往是由于翼墙或岸墙的破坏，造成的所属水工建筑物随之破坏的严重后果。

4.1.2 水利水电工程中挡土构筑物的种类较多，有用以连接所属水工建筑物上、下游两岸并兼有挡土、挡水、导水和侧向防渗作用的翼墙，有为满足所属水工建筑物防止土体崩塌和侧向渗流而设置的岸墙，有河(渠)道两岸的直立墙(如驳岸)，也有道路两侧、移民区庄台和水土保持区的挡墙等。本规范中将水工挡土墙按其在所属建筑物中的位置及功能要求分为翼墙、岸墙和挡墙三类。

4.1.3 水工挡土墙型式很多，主要有重力式、半重力式、衡重式、悬臂式、扶壁式、空箱式、板桩式、锚杆式和加筋式等断面结构型式，还有将以上两种及两种以上基本结构型式合并的组合式结构。设计中应如何选用挡土墙的结构型式，主要是考虑其受力条件。此外，还有贴坡式结构，虽然也有防止土体崩塌作用，但在水利水电工程中，还是属于护坡工程，因此，本规范中未将贴坡式结构列入。

在 20 世纪 50 年代初期，国内的水工挡土墙多数采用重力式和空箱式结构，建筑材料以采用浆砌块石居多。由于地基处理技术水平较低，在坚实及中等坚实地基上采用重力式或半重力式结构、在软弱地基上采用空箱式结构几乎成为一种固定的模式。20 世纪 60 年代至 70 年代，由于受当时历史条件的限制，建筑材料供应跟不上工程建设的发展，为了满足工程建设的需要，广大工程技术人员不断创新，修建了一批各种型式的挡土构筑物，如悬臂式、扶壁式、连拱式、加筋式或组合式等结构型式，总的趋势是向轻型、薄壁结构发展。20 世纪 80 年代以后，随着科学技术的进步和国民经济的发展，新工艺、新材料的不断出现，挡土构筑物的结构型式也有了很大的变化，尤其是土工合成材料的应用，更引发了挡土墙的结构型式的变化。建筑材料供应和软弱地基条件已不再约束上部结构的型式和尺寸，而施工中的温度控制和基坑开挖条件限制，以及工程的综合利用需要工程管理中如何防止水或土对结构的腐蚀等，对挡土构筑物的结构设计提出了新的要求。因此，水利水电工程中挡土构筑物结构型式的选用需要考虑诸多因素，合理选择。

至于连拱式及连拱空箱式结构，是在特定条件下创造的一种轻型结构型式，经过多年的实践，

近年来在大、中型水利水电工程中已很少采用，主要原因是这种结构抗震性能较差，拱圈易裂缝，且施工不便，只在中、小型水利水电工程中还有使用的例子。因此，本规范未将连拱式及连拱空箱式结构列入。

本规范中所列入的重力式、半重力式、衡重式、悬臂式、扶壁式、空箱式、板桩式、锚杆式和加筋式等水工挡土墙的结构型式可参见本条文说明 4.2 节中的图 1~图 10。

4.2 结构布置

4.2.1 根据岸墙的功能，其平面布置一般都为直线式，如为满足所属水工建筑物防止侧向土体崩塌和侧向渗流而设置的岸墙，紧贴所属水工建筑物布置，只能是直线式。

4.2.2 在水利水电工程中，翼墙的平面布置型式很多，主要有圆弧式、椭圆弧式、直线与圆弧组合式、曲线式、折线式、扭曲式等。折线式布置最简单，但水流条件较差，因此本规范未推荐这种平面布置型式。但在小型水利水电工程中还是可以采用的。

根据大量的水工模型试验验证，当与所属水工建筑物相连接的下游翼墙直线段扩散角为 $6^{\circ} \sim 12^{\circ}$ 时，可以获得较好的水流条件。对于有双向过水要求的水工建筑物，其上、下游翼墙直线段均应符合上述平面布置要求。

对于其他一些有特殊要求的水工建筑物，如平原地区有一般通航要求而设置通航孔的水闸工程，为保证过闸船舶通航安全，上、下游翼墙还兼有导航墙的作用，因此需要考虑设置助航设施。再如平原地区有过鱼要求的水利水电工程中，为了满足鱼类洄游的条件，可结合岸墙、翼墙的布置设置鱼道，这样布置紧凑，经济合理，此时，岸墙、翼墙布置应兼顾鱼道的布置要求。在平原地区的水利水电工程中，如上游有余水可以利用发电时，为了满足发电需要，往往结合岸墙、翼墙的布置设置小型水力发电机组；有时还需结合岸墙、翼墙的布置设置小型抽水机组。此时，岸墙、翼墙的布置除了需满足所属水工建筑物的总平面布置要求外，还需分别满足小型水力发电机组或抽水机组及其进、出水管路布置，以及进、出口水流条件等要求。

5.2.3 对于其他工程类型的挡土墙，如为减少河(渠)道占地面积而设置的直立墙(如驳岸)，应随着河(渠)道岸边走向布置，可以是直线式，也可以是曲线式，或直线与曲线组合式；至于为维持道路两侧土体稳定的挡土墙，其布置也是与道路走向一致，但在道路与道路交汇处，往往需要采用一段圆弧、椭圆弧或其他曲线型布置。这类挡墙根据所属水工建筑物的功能及要求不同采用适宜的平面布置型式。

4.2.4 土质地基上选用的挡土构筑物结构型式，很大程度与其地基的承载能力有关，而挡土构筑物的地基承载能力，主要是由挡土构筑物的挡土高度所确定，并要考虑其经济性。根据江苏省 1994 年底对已建的近 200 座水闸的上、下游第一节翼墙统计(见表 2)，356 座翼墙中重力式翼墙共 224 座，占 62.9%；空箱式及连拱空箱式翼墙共 97 座，占 27.2%；扶壁式翼墙共 23 座，占 6.5%；扭曲式翼墙共 12 座，仅占 3.4%。从翼墙的挡土高度看，扭曲式的使用范围是 3~9m，其主要使用范围是 3~

7m；扶壁式使用范围是 5~12m，其主要使用范围是 6~11m；空箱式及连拱空箱式使用范围是 3~13m，其中空箱式主要使用范围是 3~9m，连拱空箱式主要使用范围是 6~10m；而重力式几乎囊括了 16m 以下所有范围，但其主要使用范围仍然是 4~10m。这些使用范围主要是由于天然地基允许承载力的限制所确定的，实际上在 356 座翼墙中，挡土高度为 13~16m 的仅有一座。通常情况下，重力式挡土墙在挡土高度 8m 以下才是经济的，对于在挡土高度 8m 以上的条件下是否采用重力式挡土墙，应进行技术经济比较确定。

表 2 江苏省水闸上、下游第一节翼墙型式统计表

单位：座

挡土高度 (m)	挡土墙型式					小计
	重力式	空箱式	连拱空箱式	扶壁式	扭曲式	
H<3	2	0	0	0	0	2
3≤H<4	4	5	0	0	2	11
4≤H<5	30	20	0	0	5	55
5≤H<6	59	1	0	1	0	61
6≤H<7	62	6	5	6	3	82
7≤H<8	32	7	18	2	1	60
8≤H<9	17	5	16	4	1	43
9≤H<10	9	0	7	2	0	18
10≤H<11	0	3	1	7	0	11
11≤H<12	6	2	0	1	0	9
12≤H<13	2	0	1	0	0	3
13≤H<14	0	0	0	0	0	0
14≤H<15	0	0	0	0	0	0
15≤H<16	1	0	0	0	0	1
合计数量	224	49	48	23	12	356

从表 1 来看，由于平原地区水利水电工程挡水水头不大，挡土构筑物的挡土高度一般都在 13m 以下。因此，在坚实的土质地基上，采用各种结构型式对地基承载能力的要求都不难满足；即使在中等坚实的土质地基上，挡土高度在 10m 以下时，地基承载能力一般也能满足要求；而对于松软地基，如不采用地基加固处理措施，不采用空箱式或板桩式结构几乎是难以满足挡土构筑物对于地基承载能力要求的。

对于在坚实地基上或采用人工加固处理后的松软地基上所修建的挡土墙，其稳定性是可以满足要求的，但仍需考虑墙身结构的材料能否与地基的变形相一致，以避免因地基原因造成墙身结构的过大变形或损坏。

随着土工织物的发展，加筋式挡土墙结构也开始应用到工程实践中来。加筋式挡土墙属于一种柔性的挡土结构，最初用于交通等行业的土坡防护中。工程实践证明，加筋式挡土墙断面小，节省建筑材料，并能适应土质地基的变形特性，逐渐被其他行业所接受，目前在水利水电工程中也有应用。根据水利水电工程的特点和要求，在稳定的地基上建造挡土墙，可采用加筋式挡土墙结构，但应妥善处理好墙面结构的防渗或导滤问题。加筋式挡土墙的墙面宜采用带企口的预制块砌筑，并可根墙后填土的潜在破坏面的形状选用刚性筋式或柔性筋式两种型式，前者采用加筋带或刚性大的土工格栅，后者采用土工织物。

在地震区(主要是指抗震设计烈度在 8 度及 8 度以上的强震区)修建的砌石挡土墙，由于砌体结构

在地震荷载作用下，砌筑用的粘结材料容易被拉开，虽然符合“大震不倒、小震不坏”的抗震设计基本要求，但震后不易修复，因此在水工挡土墙的设计中，应尽可能采用钢筋混凝土整体结构。

4.2.5 在岩石地基上修建挡土构筑物，其稳定条件一般都能满足要求，因此对挡土墙的高度可不受限制。但由于地基条件的约束，地基的变形往往与墙体材料所能承受的变形能力不一致，这时，就必须根据墙体材料的特性确定结构布置型式及尺寸，并对墙体材料进行强度核算。

4.2.6 由于水工挡土墙一般兼有挡土和挡水双重功能，因此挡土墙的墙顶高程应根据其挡土高度及是否挡水的条件来确定。

对于仅有挡土功能的挡土墙，其目的就是防止土体崩塌，要求墙顶高程高于或等于墙后填土平台(或坡脚)的高程，这是不言而喻的。但对于兼有挡土和挡水双重作用的水工挡土墙，如水工建筑物不允许越浪的上游翼墙，在所属水工建筑物关闸挡水时，无论是在正常蓄水位或最高挡水位条件下，由于风力作用，墙前均会出现波浪(立波或破碎波波型)，因此翼墙的墙顶高程不应低于正常蓄水位(或最高挡水位)加波浪计算高度与相应安全加高值之和。当所属水工建筑物系泄水建筑物，遇到设计洪水位(或校核洪水位)必须开闸泄水时，由于流速的影响，水面不会形成较高的波浪，至少不会形成立波波型，因此翼墙的墙顶高程不应低于设计洪水位(或校核洪水位)与相应安全加高值之和。为了不致使上游来水(特别是洪水)漫过翼墙的墙顶，危及所属水工建筑物的安全，上述墙前挡水和泄水两种情况下的安全保证条件应同时得到满足。

参照现行的水利行业标准 SL265—2001 的规定，本规范规定的水工挡土墙墙顶安全加高下限值见表 3.2.2，在所属水工建筑物关闸挡水时，计及波浪计算高度；开闸泄洪时，不计波浪计算高度。

此外，在确定挡土墙墙顶高程时，还应考虑软弱地基上地基沉降的影响。可按通常的沉降计算方法计算沉降值，并参照类似条件下的已建工程实测沉降值研究确定。

4.2.7 挡土墙墙顶宽度的确定，主要考虑墙顶栏杆或挡浪板的布置和施工条件等因素。墙顶宽度小，虽然可节约工程投资，但对于钢筋布置、施工浇筑将带来了很大的困难，而且挡土墙的耐久性也易受到影响，因此挡土墙墙顶宽度不宜太小。对于砌石挡土墙，由于材料尺寸的限制更不宜太小。当挡土墙墙后填土不到顶时，为了便于工程管理中的人员巡视，挡土墙的墙顶宽度可适当加大或增设巡视平台。

对于悬臂式、扶壁式、空箱式挡土墙结构，由于这些结构的尺寸相对来说比较单薄，除了底板长度应由稳定计算条件确定外，其余均应满足强度及耐久性要求。设计中还应注意的是，扶壁式、空箱式结构由于前墙或前、后墙与隔墙形成了框格，对受力是有利的，但如果按强度计算所需的厚度较小时，还应考虑耐久性要求和施工的方便。有的扶壁式、空箱式挡土墙，墙体厚度仅为 0.3m 左右，不仅施工中浇筑振捣困难，而且因钢筋保护层过小，投入使用后不久就因混凝土碳化致使钢筋锈蚀而不得不提前进行加固，反而得不偿失。

4.2.8 土质地基上挡土墙底板(或墙趾)的埋置深度，一般情况下是由挡土结构的稳定条件决定的。但由于所属水工建筑物还有挡水及泄水要求，挡土墙墙后水位还可能引起基底渗流作用，因此挡土墙

底板(或墙趾)的埋置深度还与周围地形、地质、水流冲刷等条件有关。

从土质地基允许承载力的计算公式可以看出,任何建筑物基底的允许承载力都与建筑物底板(或墙趾)的埋置深度有关。底板(或墙趾)的埋置深度增大,基底的允许承载力也增大。由于挡土墙的工程量在所属水工建筑物中所占的比重较大,因此挡土墙底板(或墙趾)埋置深度的确定,对水利工程的造价影响很大。如果将挡土墙底板(或墙趾)的埋置深度减小一些,从而减少墙基土方开挖量;但当地基允许承载力与挡土墙基底压应力比较接近时,将埋置深度减得太小,反而需要增大底板宽度,从而增加工程投资。

水利水电工程中的一些挡土墙,由于墙前行水的原因,往往因水流的冲刷造成墙前基底淘空,影响挡土墙的安全(例如行洪河道两侧的驳岸),若无有效的抗冲刷措施,必须将挡土墙的底板(或墙趾)埋置于可能的冲刷线以下一定深度,才能保证安全,这与确定桥梁工程中桥台底部高程是一致的。

4.2.9 挡土墙沿墙长方向是顺着河坡或土坡布置(如水工建筑物的翼墙)时,为了减少开挖和节省挡土墙的造价,挡土墙往往采取阶梯形布置的形式。此时挡土墙分阶的高差,除了应满足墙趾埋深的要求外,还应满足挡土墙沿墙长方向的纵向抗滑稳定要求。

4.2.10 挡土墙底板厚度主要是根据强度要求等确定,一般来说,以不小于 0.3m 为宜。采用砌石挡土墙时,由于砌石需嵌入底板中,因此底板厚度以 0.5m 为宜。对于空箱式挡土墙的底板及其前趾部分,如果采用桩基础,由于桩的冲剪作用,底板厚度还应适当加大。无论采用那种挡土墙结构型式,底板及其前、后趾的伸出长度和厚度,都应满足稳定和强度的要求。

土质地基上的挡土墙,从有利于抗滑稳定和渗流稳定出发,底板下宜设置 0.5~1.0m 深的齿墙,这对于砂性土地基,尤其重要。

4.2.11 挡土墙的迎水面墙面坡度,由于有导水作用,只要求墙面与所属水工建筑物平顺衔接,故以扭曲式布置为最佳,但这种墙面型式施工极不方便。根据调查,大部分挡土墙都采用墙面垂直或略向后倾斜的型式,这样的型式施工较为方便。

4.2.12 重力式挡土墙主要靠自身重量和底板以上填土重量维持结构稳定,因此这种墙体的临土面由底板末端向墙顶方向倾斜(见图 1)。也有在墙背做成折线型的(见图 2),即半重力式挡土墙。

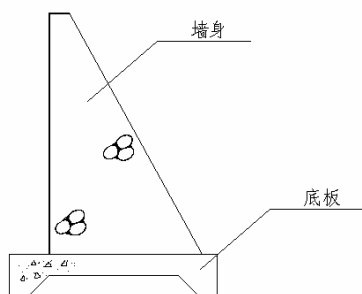


图 1 重力式挡土墙结构示意图

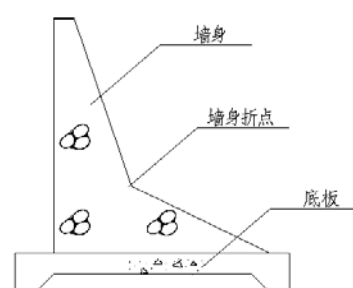


图 2 半重力式挡土墙结构示意图

半重力式挡土墙的墙背采用折线型,主要是考虑节省工程投资,以及施工期的质量控制因素。

无论采用什么建筑材料，如砌石、混凝土等，采用半重力式挡土墙可节省工程量是不言而喻的；而对于混凝土结构，由于重力式挡土墙的墙身属于大体积混凝土，施工过程中的水化热难以释放，容易形成裂缝，影响工程质量，采用半重力式挡土墙则可大大减少这种影响。由于重力式挡土墙断面较大且沿高度方向呈直线变化，因此挡土墙墙身只需核算墙身与底板连接处的强度即可。只有墙背做成折线型的半重力式挡土墙，由于墙身断面沿高度方向的折点也是墙身的薄弱环节，因此除需核算墙身与底板连接处的强度外，还应对墙身折点处的强度进行核算。当重力式挡土墙的墙背采用折线型时，其折点将是墙身的薄弱环节，需要进行强度核算。

4.2.13 衡重式挡土墙是一种较特殊的断面结构，其稳定主要是靠墙身自重和衡重台上填土重量维持的。由于衡重台有减少土压力作用，因此衡重式挡土墙断面比重力式挡土墙小，但因其底板较小，故对地基条件要求较高(见图 3)。

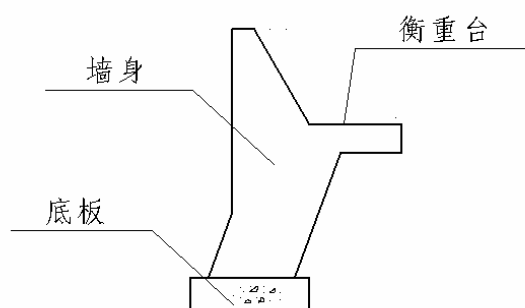


图 3 衡重式挡土墙结构示意图

一般来说，衡重式挡土墙的自身强度都能满足要求，其结构尺寸的拟定主要取决于结构稳定和地基条件。根据工程经验，衡重台宜设置在 0.4~0.5 倍墙高处，衡重台以上为梯形断面，衡重台以下设 4:1~5:1 的倒坡，底板以上的土体破裂面连线不应超出衡重台的尾端，最好留有一定的余地，这样才能尽可能减少水平向土压力对结构稳定的影响。由于衡重式挡土墙的底板平面尺寸较小，要求建造在良好的地基上。如果建造在土质地基上，除了满足地基允许承载力的要求外，还应对底板前、后端基底的沉降变形进行分析。淮河下游某船闸的闸室墙，建造在坚实的粘土地基上，也采用了衡重式挡土墙结构，经计算，抗滑稳定安全系数满足要求，但在运行过程中，随着墙前水位的升降，墙体则向前、后发生较小摇摆变位，虽然未发生危险，但对止水结构还是有一定影响，这是值得注意的。

4.2.14 悬臂式挡土墙主要靠墙后底板以上的填土重量维持结构稳定，其墙体的临土面由底板向墙顶方向倾斜(见图 4)，这样，除了满足稳定要求外，墙体根部及底板还需要满足强度要求。

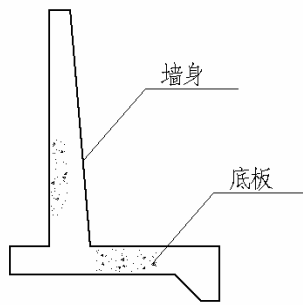


图4 悬臂式挡土墙结构示意图

4.2.15 扶壁式挡土墙也是靠底板以上填土重量维持稳定的，与悬臂式挡土墙在结构上的区别是，除了墙面板和底板外，每隔一段距离还有由底板向墙顶方向倾斜的扶壁(见图5)。这种结构的受力状态大大优于悬臂式挡土墙。由于挡土墙墙后填土面一般都与墙顶平齐，因此扶壁式挡土墙的扶壁高度大都略低于墙顶；扶壁间距宜在3~5m范围内，间距太小不仅不经济，而且不利于施工碾压，间距太大，墙体和扶壁的强度要求高；根据工程实践经验，墙体高度宜大于1.5倍扶壁间距较为经济。因此。扶壁间距应根据平面布置和结构的刚度等综合因素确定。

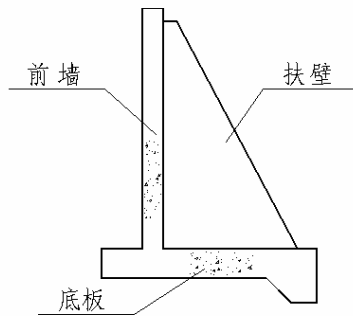


图5 扶壁式挡土墙结构示意图

4.2.16 空箱式挡土墙由前墙、后墙、隔墙、底板、顶板组成，空箱内可进水，有时根据需要还可通过在部分空箱内填土以调整结构重心(见图6)，其稳定主要靠自重和空箱内的水重(包括土重)维持。兼有挡水作用的空箱式挡土墙，为了稳定的需要，往往在前墙的下部最低水位以下开有进水孔。凡开有进水孔的前墙，为使墙体前后的水位能迅速配平，前墙的顶部需要留有足够面积的排气孔。这里所说的足够面积，是指在水体涌入空箱时所排出的气体不至于发生啸叫声。

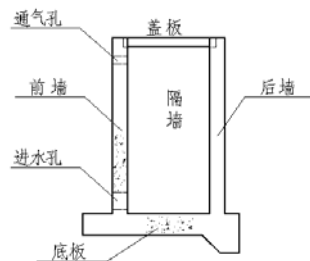


图6 空箱式挡土墙结构示意图

4.2.17 板桩式挡土墙可用于地基条件较差的水利水电工程中，根据受力条件不同可分为无锚碇墙和有锚碇墙两种型式(分别见图 7 和图 8)。由于无锚碇墙的板桩式挡土墙在水平力作用下变位较大，一般仅在挡土高度不大的情况下采用；而有锚碇墙的板桩式挡土墙依靠锚碇墙维持结构稳定，因此可用于挡土高度较大的场所。根据不同的施工方法，板桩式挡土墙的墙体又可分为打入式板桩和地下连续墙两种结构，但无论采用哪种结构，其施工缝都可能留有一定的间隙，若不采取相应的措施，墙后土体颗粒有可能在地下水渗流作用下逐渐流失而影响其正常使用。

板桩式挡土墙属于轻型薄壁结构，其墙身一般为打入式预制构件或现浇地下连续墙。采用打入式预制构件施工时，可选用钢筋混凝土预制板桩或折线型钢板桩结构，考虑到刚度要求和施工方便，钢筋混凝土预制板桩厚度不宜小于 0.3m，折线型钢板桩的厚度不宜小于 12mm；对于地下连续墙的厚度，如果过于单薄，钢筋骨架不易放入，根据一些工程的施工经验，最小厚度应在 0.4m 以上。当然，这些构件的厚度，首先应保证强度要求。凡需设置锚碇墙的板桩式挡土墙，其锚杆一般都采用高强度钢制杆件，并通过张紧器固定在墙体破裂面后一定距离以外的锚碇墙上。锚杆的长度、锚碇墙的位置及高度由整体稳定条件计算确定，锚杆的直径根据所承受的拉力计算确定，锚碇墙的厚度由强度计算确定。对于暴露在空气、水体及土层中的钢板桩、锚杆、张紧器等钢质构件，应根据其环境条件考虑增加在使用周期内可能引起的腐蚀量。

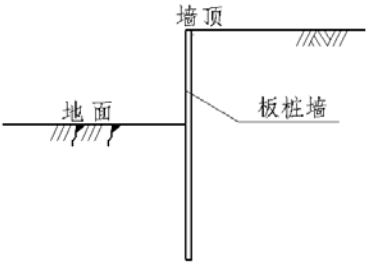


图 7 无锚碇的板桩式挡土墙结构示意图

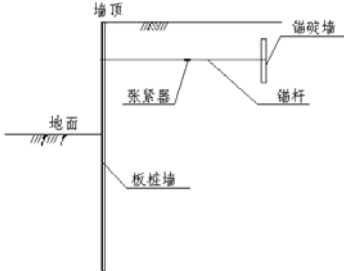


图 8 有锚碇的板桩式挡土墙结构示意图

4.2.18 锚杆式挡土墙主要用于陡立边坡的防护(见图 9)，其挡土墙面的稳定是靠伸入墙后岩体或土体的锚杆通过粘接剂与岩体或土体的握裹力维持的。鉴于锚杆式挡土墙的设计在 GB 50330—2002 中已有规定，故本规范不再详细列出，仅列出结构布置的原则要求。

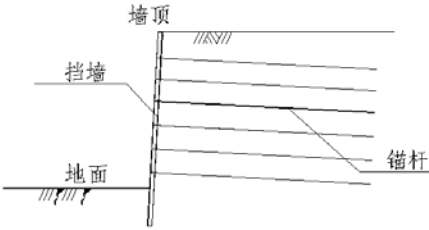


图 9 锚杆式挡土墙结构示意图

4.2.19 在稳定的地基上可采用加筋式挡土墙结构(见图 10),其墙体及基础的断面、加筋材料和长度应根据作用于墙上的各项荷载分别按墙体外部稳定性和筋材内部稳定性试算确定。由于加筋式挡土墙的墙体基础的断面较小,且筋材的铺设和墙后的填土是随着墙体的砌筑上升而上升的,因此计算加筋式挡土墙的稳定需要按施工的顺序分段计算,在上升阶段时,要同时满足墙体外部稳定性和筋材内部稳定性的要求。

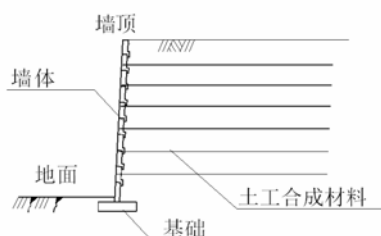


图 10 加筋式挡土墙结构示意图

加筋式挡土墙分为有刚性墙体和无刚性墙体(即加筋陡坡)两大类。本规范对对于有刚性墙体的加筋式挡土墙,在满足稳定性要求的前提下的最低构造要求作出了规定。对于采用的加筋材料,重要的是研究新型加筋材料对耐久性的要求。而对于无刚性墙体(即加筋陡坡)的加筋式挡土墙,本规范并没有进一步作出规定,实际上,这类挡土墙在满足稳定性要求的前提下,对所采用的土工合成材料的耐久性要求则更为重要。

4.2.20 组合式挡土墙是指将上述几种挡土墙结构型式中的几种加以组合而成的较复杂的结构型式,一般用于挡土高度较大且有特殊使用要求的情况下。由于这种结构受力条件较为复杂,采用时需进行充分的技术论证,如需采用类似新型结构时亦应如此。至于一般性的组合结构,如空箱式和扶壁式的组合,较为简单,可视作一般性挡土结构处理。

4.2.21 建筑物的分段长度,在国家现行的一些标准中都有规定。为了防止和减少由于地基不均匀沉降、温度变化和混凝土干缩等因素引起的变形或裂缝,挡土墙的分段长度不宜太长。水利水电工程中土质地基上挡土墙的分段长度一般不宜超过 20m,岩石地基上的挡土墙还要短一些。根据调查,采用素混凝土、砌石或混凝土砌块建造的挡土墙,以及在松软土质地基上的钢筋混凝土挡土墙,墙体产生竖向裂缝的机率大大增加,其分段长度还应小一些。

4.2.22 当采用沉井基础时(尤其是埋藏较深的沉井基础),其平面尺寸一般都较大,在此基础上布置挡土墙,其分段长度可长一些,但这时必须注意挡土墙由于基础的刚性约束产生的不良影响。

4.2.23 考虑到相邻建筑物因温度变化引起的热胀冷缩现象,以及相互之间的不等沉降影响,相邻建筑物之间(包括挡土墙与其他建筑物之间以及挡土墙与挡土墙之间)需要设置永久缝(伸缩—沉降缝),永久缝的缝宽原则上应根据温度变化所计算的热胀冷缩量确定,但根据大量的工程实例,缝宽一般取 2~2.5cm 是可以满足要求的。

5.2.24 挡土墙的安全监测不是孤立的,应与所属水工建筑物一并考虑。对于大、中型水工建筑物的

挡土墙，至少应设沉降、水平位移观测项目。至于一些复杂结构的安全监测，可以根据需要和可能进行布置。

沉降观测是土质地基上所有水工结构都必须进行的观测项目，挡土墙也不例外。由于影响挡土墙抗滑稳定安全的主要因素是水平荷载，因此挡土墙的水平位移观测也是十分重要的，但往往是发生水平位移后才开始进行观测。挡土墙墙后地下水位观测，位于防渗范围内的，应纳入所属水工建筑物侧向渗流观测项目，统一安排。

对于一些重要的 1 级挡土墙或是结构较复杂的组合式挡土墙，需对其结构应力、地基反力、墙后土压力、基底扬压力等设置必要的安全监测设施。这些安全监测设施，有的是根据建筑物的重要性而设置的，有的是需要对挡土墙设计进行必要的验证而设置的。因此，对于专门性的观测项目应根据挡土墙的具体情况设置。

4.3 防渗与排水布置

4.3.1、4.3.2 水工挡土墙的防渗与排水既应与所属水工建筑物相协调，又有其一定的特殊性。总的来说，挡土墙的防渗与排水有的与所属水工建筑物的布置有关，也有的处于独立的地位。如处于水工建筑物防渗段范围内的挡土墙，其防渗与排水的设置应服从于工程布置；处于最高水位以上的挡土墙，其防渗与排水布置就只涉及自身的要求。因此，对于水工挡土墙的防渗与排水布置要根据不同的要求进行分析确定。

4.3.3 对于粉砂、细砂等透水地基，如果墙前、墙后水位差较大时，仅依靠墙体及底板本身的防渗长度一般是难以满足渗流安全需要的，因此需要在挡土墙底板下设置垂直防渗体，依靠垂直防渗长度解决渗流安全问题是比较有效的。水工挡土墙的垂直防渗体可采用板桩、防渗墙等型式，垂直防渗体应嵌入底板，但不宜与底板刚性连接。对于在地震区的粉砂、细砂地基上建造挡土墙，为防止地震时地基的液化，除了采用刚性基础(如桩基、沉井等)外，采用垂直防渗体围封的形式，对防止地基土流失和可能发生的“液化”破坏是十分有效的。当然，这时的垂直防渗体还应考虑满足强度要求。

由于粉砂、细砂等透水地基的土体颗粒容易被带走，因此尽管设置了垂直防渗体，在渗流溢出处仍需要满足反滤的要求，不能满足要求时，应设置滤层。

4.3.4 在土质地基上建造的挡土墙，有时会遇到地基持力层为相对不透水层，而下卧层为相对透水层，这时透水层中的承压水头有可能顶穿覆盖土层。为此，除了需要考虑是否设置垂直防渗体外，还应验算墙前覆盖土层有无被顶穿的可能性。在墙前覆盖土层不能满足抗浮稳定要求时，可通过设置排水井或排水沟来释放透水层中的承压水头，以策安全。但是，采取这种措施时，需要特别注意排水井或排水沟及其滤层不被堵塞。

对于地基土层中有薄层粘性土和砂性土互层时，存在着与本规范 4.3.3 条或 4.3.4 条所述类似的渗流潜在危险。因此，挡土墙底板下设置垂直防渗体并在底板前端布置滤层，是十分必要的。在长

江下游地区，这种情况较多，如果不设置垂直防渗体，则容易出现渗流破坏现象。

4.3.5 对于在岩石地基上建造的挡土墙，一般情况下其渗流稳定要求是完全能够满足的，但对于有较多裂隙的软质岩石，则有可能因较大的水位差引起地基的渗流破坏而影响挡土墙的稳定。这时，就需要采取措施延长渗径以保证安全。由于岩石地基中裂隙的分布无规律性，此时采用水泥帷幕灌浆的方法是一种有效的措施。岩石地基上建筑物的渗透压力一般是按照全截面直线分布法计算的，在采用水泥帷幕灌浆填充裂隙后仍可以按照该方法进行核算，但需考虑水泥帷幕灌浆处的渗透压力折减系数。

4.3.6 采用砌石材料或混凝土预制块体砌筑挡土墙，由于粘接剂(如砌筑砂浆)的强度远低于墙体材料，墙体容易形成裂缝通道。为防止墙体裂缝后将墙后土颗粒带出，可在墙背后浇筑一层混凝土面层，近年来也有在墙面另外布置一层钢筋网并浇筑 0.3m 厚的混凝土墙面。这两种方式都可以解决墙体渗漏的问题，前者施工方便，后者的墙面比较美观。

4.3.7 当水工挡土墙墙后水位较高而墙前水位较低或无水时，为减少水平推力以减小结构断面尺寸，可在墙前最高水位以上布置排水孔，墙后布置级配良好的滤层和集水排水设施。

4.3.8 为了尽可能降低墙后水位，以减少挡土墙所承受的水平向荷载，挡土墙后的填土面应该设置可有效排除地表水的设施，这些地表排水设施要求将因降水引起地表积水尽快排出，如设置排水明沟或暗沟，将搜集的地表水集中后从适当的地方排出。

5 荷载

5.1 荷载分类及组合

5.1.1 在水工建筑物设计中，对于其作用荷载，按作用条件和出现机率分为基本(设计)荷载和特殊(校核)荷载两类。本规范 5.1.1 条将水工挡土墙上可能受到这两类荷载分项列出，但不是每座挡土墙都会受到这两类荷载中各分项荷载的作用。

5.1.2 在挡土墙施工或运用过程中，各种荷载的大小及分布情况是随机变化的，因此应根据挡土墙不同的工作条件和荷载机遇情况进行荷载组合。荷载组合的原则是：考虑各种荷载出现的机率，将实际上可能同时出现的各种荷载进行最不利的组合，并将水位作为组合条件。本规范表 5.1.2 将作用在挡土墙上的荷载组合分为基本组合和特殊组合两类；在基本组合中又可分为完建情况、正常运行水位情况、设计洪水位情况和冰冻情况四种，在特殊组合中又可分为两种情况，特殊组合 I 中分为施工情况、校核洪水位情况两种，特殊组合 II 只考虑遭遇地震情况。由于地震与设计洪水位或校核洪水位同时遭遇的机率极少，因此本规范规定，地震荷载只应与正常挡水位情况下的相应荷载组合。

有的水工挡土墙会遇到墙前水位降落的情况。如位于行洪河道上的建筑物，应考虑水位骤降的工况；再如挡潮建筑物，潮水的涨落也属于墙前水位降落的情况。由于挡土墙的稳定受水平力的影响较大，因此遇到有墙前水位降落的情况，水工挡土墙设计时必须进行验算。

5.2 荷载计算

5.2.1 挡土墙结构使用的建筑材料，主要有浆砌块石或浆砌条石、混凝土或钢筋混凝土，有的挡土墙也有局部采用钢结构的(如钢板桩及钢锚杆等)。建筑材料的平均重度可经实测确定，也可按现行的国家标准 GB 50009—2001 的规定直接采用。对于永久性设备，在设计初期，有可能不能获得较准确的数据而只能估算其重量，由于这些设备的重量对结构稳定影响较小而对结构强度影响较大，因此在施工图设计中，应采用其名牌标定的重量。

5.2.2 当挡土墙墙后填土的破裂面(可能滑动面)内作用有车辆、人群等附加荷载时，应计入其影响。如果是道路在墙后填土的破裂面内通过，可按现行交通行业标准的有关规定，将车辆和人群荷载换算成作用在填土面上的均布荷载计算；如果是临时作用在墙后填土的破裂面内车辆荷载(如吊车等)，可换算成作用在填土面上的局部均布荷载计算。

5.2.3 散粒土体处于弹性平衡状态下产生的土压力至今还无法精确计算。但是，在土压力或其它推力的作用下，挡土墙往往产生离开或朝向填土方向的移动或转动，使得散粒土体到达主动或被动的极限平衡状态，从而减小或增大作用在挡土墙上的土压力，并出现最小值或最大值。这种土压力的最小值或最大值，即主动土压力或被动土压力，可根据散粒土体极限平衡理论计算求得。

DL 5077—97 规定，对于向外侧移动或转动的挡土墙，可按主动土压力计算。在我国水工建筑物设计中，对于水工挡土墙，无论是重力式、扶壁式还是空箱式，绝大多数是按照主动土压力计算其墙后土压力的，因为由于墙后填土的作用，岸墙、翼墙往往产生离开填土方向的移动和转动，其位移量足以达到形成主动土压力的数量级。因此，本规范规定，对于土质地基上向外侧移动或转动的挡土墙，可按主动土压力计算。而对于埋深较浅的沉井基础和有锚碇的板桩式挡土墙的板桩以及锚碇墙，其土抗力可按被动土压力计算。作用于各类挡土墙上的土压力计算公式见附录 A。

5.2.4 水的重度一般为 10kN/m^3 。在多泥沙河流上，应考虑水中含有悬移质泥沙对水的重度的影响，浑水重度值可按经验公式： $\gamma_h = 10 + 0.0062264\rho_{\max}$ 计算而得， γ_h 为浑水重度(kN/m^3)， ρ_{\max} 为实测最大含沙量(kg/m^3)；如无实测含沙量资料时，浑水重度可采用 $10.5 \sim 11.0\text{kN/m}^3$ 。

5.2.5 挡土墙墙前、墙后水位的组合条件应根据挡土墙在运行中实际可能出现的水位情况确定。根据已建水工挡土墙运行的实践经验，对挡土墙抗滑稳定起控制作用的，往往不是墙前抵御最高洪水水位时的水位组合条件，而是墙后填土内为可能出现的最高地下水位(也可能是在长时间暴雨后，或是在潮汐河道涨潮后)，墙前为最低水位(也可能是在宣泄一定流量情况下尾水被推走时或是在潮汐河道落潮时)或无水时的水位组合条件，因为这时墙前、墙后水位差大，对结构的抗滑稳定不利。

对于潮汐河道上的岸墙或翼墙运行期的墙前、墙后水位差，在以往设计中往往取值偏差较大。有的取最大潮差(即全年内可能出现的一次涨、落潮的高、低潮位之差的极大值)，也有的取半个潮差(即全年内可能出现的一次涨、落潮的高、低潮位之差的极大值的一半)，也有的干脆凭经验取某一定值(如 1.0m 等)。实际上，潮汐河道上挡土墙墙前、墙后水位差不仅与潮位差有关，还与墙后土体内

的土质渗透性及防参与排水布置型式有关。江苏省沿海地区水利水电工程的一些观测资料表明，墙后为粘性土时，在墙前达到最高潮位时墙后土体内的地下水一般低于墙前最高潮位，而在墙前达到最低潮位时墙后土体内的地下水往往高于墙前最低潮位，这是土体内渗流的滞后性造成的；当墙后为砂性土时，虽然土体内的渗流速度要快一些，但渗流的滞后性依然存在。从一些资料分析，对于潮汐河道上的挡土墙，其墙前、墙后水位差取相应最不利条件下最大潮差值的 $1/3\sim 1/2$ 为宜。对于水库或退水迅速的行洪河道上的挡土墙，应考虑水位骤降的影响，其墙前、墙后水位差取相应最不利条件下最大水位差值的 $1/2$ 为宜。对于墙前墙后水位差较大的挡土墙，有条件时应采取措施，如墙体设置排水管，墙后设置排水体或回填砂性土等，尽可能降低墙后地下水位。

地下水储量丰富的平原地区，由于地下水位高，补给快，真正影响挡土墙稳定的往往是在墙后填土到顶、墙前尚未放水的条件时最为恶劣；如果墙后不采取降水措施，将面临墙后水位很快与当地地表水相平、墙前无水的极限情况。如果按这么大的墙前、墙后水位差进行挡土墙设计，显然会造成很大的浪费。这时，如果不能采取其他降低地下水的措施时，设计上可以考虑在墙前尚未放水时，墙后降低填土高度或仍留有抽降地下水的降水井，待放水后再将墙后填土到顶及封井停抽地下水。

对于无潮汐影响河道的挡土墙，考虑降雨及渗流滞后的影响，在正常运行工况下挡土墙墙前、墙后的水位差可取 $0.5\sim 1.0\text{m}$ 。

5.2.6 计算水工挡土墙基础底面扬压力(即浮托力与渗透压力之和)的水位组合条件,应和计算静水压力的墙前、墙后水位组合条件相对应。

5.2.7 泥沙可能淤积的厚度，应根据当地实测最大含沙量进行综合研究后确定。一些资料建议，对于低水头水工建筑物，在多泥沙河流上，泥沙可能淤积的厚度可取建筑物高度的 $1/3$ 。对于挡土墙来说，在填土作用下具有向墙前产生位移的趋势，泥沙可能淤积的厚度对挡土墙稳定是有利的，在一般情况下可以不计。当墙后允许进水时，如果进水后将泥沙带入墙后且淤积相当严重，极有可能增加墙后附加的水平向荷载，影响挡土墙抗滑稳定的安全性，这时就必须考虑泥沙淤积的作用。因此，挡土墙在是否需要考虑泥沙淤积因素时，除考虑河水含沙量外，还应考虑结构型式及可能产生位移的情况等因素。淤沙压力可按 DL 5077—97 的规定进行计算。

5.2.8 对于作用在挡土墙上的风浪压力，由于其作用方向对挡土墙的稳定一般也是有利的，因此，也可以不进行计算。对于遇到需要计算挡土墙上所承受的风压力及浪压力时，可参照 DL 5077—97 及 SL 265—2001 等标准的有关规定进行计算。

5.2.9 作用在挡土墙上的冰压力、土的冻胀力、地震荷载等可按 DL 5077—97、SL 211—98、SL 203—97 等标准的规定进行计算。

6 稳定计算

6.1 一般规定

6.1.1 水工挡土墙的稳定计算与地基条件、结构布置及施工方法等有关。对于不同的地基条件、不同的结构布置，挡土墙的稳定计算方法也不同；如果施工方法不同，稳定计算的条件也不同。但是，总的来说，挡土墙的稳定计算包括抗渗稳定计算、基底应力计算、沿基底面抗滑稳定计算、绕前趾抗倾覆稳定计算、地基整体稳定计算、地基沉降计算以及根据挡土墙的不同结构型式所必须进行的其它计算等方面。

6.1.2 土质地基上的水工挡土墙地基设计所必须进行的常规物理力学性试验项目主要有标准贯入击数、静力触探、土粒比重、天然含水量、重度、孔隙比、饱和度、相对密度、界限含水量、颗粒分析、渗透系数、压缩系数、无侧限抗压强度及抗剪强度等，其中有的项目是必须要做的，有的项目可根据具体情况而定。填料土的物理力学性试验指标应有由击实试验求得的最大干重度和最优含水量以及天然含水量、天然重度和最大干重度条件下的抗剪强度等指标，必要时还应有压缩系数、渗透系数等指标。而这些常规物理力学性试验项目往往随所属水工建筑物的设计有关试验项目都需要进行的。可参照 SL 265—2001 的规定确定。

专门试验项目不是水工挡土墙设计前都必须安排做的，而是根据地基土质条件和工程设计需要决定做与不做。因为专门试验指标往往带有研究或验证性质，例如地基土的压缩模量、剪切模量、侧压力系数、侧膨胀系数、变形模量、固结系数、地基土对混凝土板的抗滑强度、十字板剪切强度、动力强度系数以及砂砾石地基的管涌试验等。

6.1.3 土质地基上水工挡土墙整体稳定计算采用的抗剪强度指标，目前多由地基土的剪切试验求得。但是采用不同的试验仪器和试验方法，得出的试验成果往往差别较大。土质地基有关试验方法的选用可参照 SL 265—2001 的规定。

有关岩石地基的物理力学性指标的试验方法在 SL 264—2001 中已有详细规定，可根据工程具体情况选用。

6.1.4 填料土的选择应根据防渗、排水要求及土料来源等方面的因素综合考虑，选取抗剪强度指标高的土料。处于防渗段的填土宜选择粘性土料，非防渗段的填土可选择无粘性土料。填料土不应含植物根茎、砖瓦垃圾等杂物，也不宜选用淤泥、粉砂、细砂、冻土块、膨胀土等作填料土，土源紧缺确需采用时应采取相应处理措施。

填料土抗剪强度指标是否准确对水工挡土墙的设计影响很大，指标不确切引起的土压力误差可能远大于计算方法引起的误差。填料土抗剪强度指标一般应通过试验采用，没有条件时，也可通过工程类比研究采用。

6.1.5 墙后回填土的质量直接关系到挡土墙的安全性，而回填土的质量又与其压实度和含水量有关。

根据大量试验资料表明，当回填土压实后的含水量控制在经试验确定的最优含水量 $\pm 3\%$ 范围内时，回填土的压实质量是可以保证的，这与 GB 50286—98 的相关规定是基本一致的。对于回填土的压实度控制要求，各类水工建筑物都有不同的要求，因此，挡土墙墙后回填土压实度控制要求应该与所属建筑物的等级和挡土墙所处的位置相协调，本规范未作统一规定。由于挡土墙墙后位置较小，大型机械不易操作，尤其是紧靠墙背的范围内，往往还需由小型机械进行压实或人工夯实，此时回填土的压实度控制要求更难以控制，这是需要特别引起注意的。

6.1.6 挡土墙稳定计算的计算单元应根据挡土墙的结构及布置型式确定。一般来说，挡土墙的稳定计算可沿长度方向取相邻两道永久缝之间的墙体部分作为一个稳定计算单元。对于沿长度方向截面尺寸保持不变的重力式、半重力式、悬臂式或衡重式挡土墙，以及无锚碇结构的板桩式挡土墙，可取沿长度方向的 1 延长米墙体作为稳定计算单元。对于扶壁式、空箱式及连拱式挡土墙，可取两扶壁(或空箱的隔墩)之间的墙体作为稳定计算单元。对于有锚碇结构的挡土墙，可按照一个锚碇结构所分割的受力区域作为稳定计算单元。对于组合式结构的挡土墙，由于布置较复杂，一般情况下可沿长度方向取相邻两道永久缝之间的结构部分作为一个稳定计算单元。对于按圆弧形布置的挡土墙，根据土压力作用原理，水平力垂直于墙背方向，故取相邻两道永久缝之间的墙体部分作为稳定计算单元较为合理；但在一般情况下，沿弧长方向取 1 延长米墙体作为稳定计算单元是偏于安全的。

6.1.7 本条规定是指在一般条件下土质地基上的挡土墙需要进行地基沉降计算的情况。当地基持力层或下卧层有软弱夹层时，容易引起挡土墙的较大沉降影响使用功能；当挡土墙的基底应力接近地基允许承载力时，由于挡土墙前后基底应力的不均匀，容易引起墙体前后的不均匀沉降致使挡土墙倾斜；此外，由于挡土墙的基底应力与相邻建筑物的基底应力有较大的差异，较大的沉降差易造成止水损坏，甚至造成水工建筑物整个防渗体系的破坏而失事。因此，进行地基沉降计算以控制沉降差，是十分必要的。对地基稳定性要求特别高的水工挡土墙，即使超出本规范 6.1.7 条规定应进行地基沉降计算的情况，根据设计需要和工程具体情况也可能需要对挡土墙进行地基沉降复核。这里所指的稳定性要求特别高，是包括了地基承载力及地基渗透稳定性等方面在内的综合要求。

6.1.8 建造在不均匀(如半岩半土或半硬半软)地基上的水工挡土墙，很可能由于产生过大的不均匀沉降，将防渗范围内永久缝的止水结构拉断，导致渗流破坏，从而使工程失事；即使是建在最高挡水位以上的挡土墙，缝间止水结构虽被拉断不会导致渗流破坏，但有可能因地基的不均匀使得挡土墙歪倒或倾斜而影响正常使用。因此，挡土墙不宜建造在不均匀的地基上；否则，必须采取严格的工程措施。避免建筑物建造在不均匀的地基上，这是设计的基本原则。但是在水工挡土墙设计中往往难以避免，尤其是建造在土质地基上的水工挡土墙，由于基坑边坡的开挖，在挡土墙与河(渠)坡衔接处，挡土墙的基础总是一半落在原状土一半落在回填土上。即使回填土质量控制得较好，仍不能避免尾部的挡土墙发生倾斜和变形。近年来修建的一些挡土墙，开始重视这一问题，基本做法是在回填土处采取地基加固的措施，如在回填后采用深层搅拌、回填混凝土、水泥土等处理方法，收到了一定的效果。

6.2 抗渗稳定计算

6.2.1 在计算挡土墙结构的稳定性时，对于岩石地基上挡土墙基底的渗透压力，可采用全截面直线分布法计算；如果设有防渗帷幕和排水孔时，需要考虑其作用和效果，这样比较符合实际情况。对于土质地基上挡土墙基底的渗透压力，亦可按直线比例法计算，但计算精度稍差，因此最好按改进阻力系数法计算，这样比较符合实际情况。由于在各类水工建筑物的相关设计标准中对基底渗透压力的计算都有规定，因此挡土墙的基底渗透压力计算应按所属水工建筑物的相关设计标准的规定进行。

6.2.2 验算挡土墙基底抗渗稳定性，主要是为了防止地下渗流冲蚀地基土并造成渗流变形，因而基底地下轮廓线必须具有足够的防渗长度，以减小挡土墙底板下的渗流坡降值。在一般情况下，挡土墙的墙后地下水位都将高于墙前水位，因此都应验算挡土墙基底的抗渗稳定性，不能满足要求时，还需结合整体稳定计算情况采取相应的防渗排水措施，如设置降低墙后地下水位的排水孔，设置延长渗径长度的垂直或水平防渗体等。

处于防渗范围内的水工挡土墙，当墙后土层的渗透系数大于地基土的渗透系数时，可按二元问题近似求解侧向渗透压力。

6.2.3 有关土质地基上水工建筑物基底抗渗稳定性的调查、试验和研究资料表明，基底渗流出口处和沿底板与地基土的接触面通常最容易发生渗流变形，因此必须保证渗流出口段和沿水工建筑物底板底面水平段的渗流坡降不得超过其允许值，而渗流坡降允许值可根据各种土沿着不同渗流方向出现渗流破坏的临界坡降来确定，此临界坡降可由电模拟试验测得或采用近似计算法计算求得。基底出口段的渗流破坏形式主要为流土或管涌，其判别方法在 GB 50287—99 中都有规定，计算时可按该标准的规定进行。

一般来说，土质地基渗流出口段的渗流破坏系流土破坏，只有砾砂及碎石土基底出口段的渗流破坏才有可能为管涌破坏。对于出口段的渗流破坏形式(流土或管涌)，过去常用土料的不均匀系数 $\eta = d_{60} / d_{10}$ 进行判别。当 $\eta < 10$ 时，为流土破坏；当 $\eta > 20$ 时，为管涌破坏；当 $10 < \eta < 20$ 时，为流土或管涌破坏。实践及试验表明，用土料的不均匀系数判别渗流破坏形式不是十分准确的。根据国内外最新研究成果，认为砾砂或碎石土按其细粒含量及孔隙率判别其可能发生的渗流破坏形式比较符合实际，且判别方法简单方便，即：当 $4p_f(1-n) > 1.0$ 时，为流土破坏；当 $4p_f(1-n) < 1.0$ 时，为管涌破坏。 p_f 为小于砾砂或碎石土粗细颗粒分界粒径的土粒百分数含量(%), n 为砾砂或碎石土的孔隙率。

按照 SL 265—2001 的规定，验算土质地基上挡土墙基底的抗渗稳定性时，水平段和出口段的渗流坡降应分别小于表 3 规定的水平段和出口段允许渗流坡降值。

表 3 水平段和出口段允许渗流坡降值

地基类别	允许渗流坡降值	
	水平段	出口段
粉砂	0.05~0.07	0.25~0.30
细砂	0.07~0.10	0.30~0.35
中砂	0.10~0.15	0.35~0.40
粗砂	0.13~0.17	0.40~0.45
中砾、细砾	0.17~0.22	0.45~0.50
粗砾夹卵石	0.22~0.28	0.50~0.55
砂壤土	0.15~0.25	0.40~0.50
壤土	0.25~0.35	0.50~0.60
软粘土	0.30~0.40	0.60~0.70
坚硬粘土	0.40~0.50	0.70~0.80
极坚硬粘土	0.50~0.60	0.80~0.90

注：当渗流出口处设滤层时，表列数值可加大30%。

验算砾砂或碎石土地基上挡土墙基底出口段抗渗稳定性时，应首先判别可能发生的渗流破坏形式(流土或管涌)：当 $4P_f(1-n) > 1.0$ 时，为流土破坏；当 $4P_f(1-n) < 1.0$ 时，为管涌破坏。

砾砂或碎石土地基上挡土墙基底出口段防止流土破坏的允许渗流坡降值即表3所列的出口段允许渗流坡降值。砾砂或碎石土地基上挡土墙基底出口段防止管涌破坏的允许渗流坡降值可按公式(1)、公式(2)计算：

$$[J] = \frac{7d_5}{Kd_f} [4P_f(1-n)]^2 \quad (1)$$

$$d_f = 1.3\sqrt{d_{15}d_{85}} \quad (2)$$

式中 $[J]$ ——防止管涌破坏的允许渗流坡降值；

d_f ——地基土的粗细颗粒分界粒径(mm)；

P_f ——小于 d_f 的土粒百分数含量(%)；

n ——地基土的孔隙率；

d_5 、 d_{15} 、 d_{85} ——地基土颗粒级配曲线上小于含量5%、15%、85%的粒径(mm)；

K ——防止管涌破坏的安全系数，可采用1.5~2.0。

6.3 抗滑稳定计算

6.3.1 对于土质地基以及软质岩石上的挡土墙，要求在各种计算情况下(一般控制在完建情况下)，挡土墙平均基底应力不大于地基允许承载力，最大基底应力不大于地基允许承载力的1.2倍。由于地基允许承载力是指平均的允许承载力，因此不允许挡土墙平均基底应力超过平均的地基允许承载力，但允许局部的基底应力超过平均的地基允许承载力，即允许地基内出现局部的塑性变形。至于局部的基底应力允许超过的限度，一般是要求最大基底应力不要超过平均地基允许承载力的1.2倍。这一规定与SL 265-2001等的有关规定是一致的。对于土质地基上特别是修建在软土地基上的挡土墙，要满足上述要求往往比较困难，需要通过减轻结构重量、调整结构重心或对地基进行人工处理才能

达到。

有关基底应力最大值与最小值之比的允许值，有的规定为：粘土地基不大于 1.2~1.5，砂土地基不大于 1.5~2.0；也有的规定为：粘土地基不大于 1.5~2.0，砂土地基不大于 2.0~2.5。工程实践证明，对于水工挡土墙提出这样比较严格的要求是不必要的，因为在已建工程中，不少修建在坚硬或中等坚硬粘土地基上的挡土墙基底应力最大值与最小值之比超过了 1.5~2.0，并未招致不良的后果。因此，粘土地基上挡土墙基底应力最大值与最小值之比的允许值大小，应根据粘土软硬程度确定。同样，对于砂土地基，要求挡土墙基底应力最大值与最小值之比不大于 1.5~2.0，有时也难于得到满足。只有在地震区松砂地基上，因地基排水不畅且不易密实，尤其是地震时易产生“液化”，可能导致地基严重破坏的情况，坚持这样的要求才是十分必要的；对于地震设计烈度 7 度以下紧密砂土地基上的挡土墙，适当放宽基底应力最大值与最小值之比的要求是比较符合实际的。因此，砂土地基上挡土墙基底压力最大值与最小值之比的允许值大小，应根据砂土的松密程度，并考虑有无地震影响确定。

基底应力最大值与最小值之比的允许值的规定，主要是防止结构产生过大的不均匀沉降及可能的倾覆破坏。因此，对于人工加固的深基础，可不受表 6.3.1 的规定限制。

6.3.2 岩石地基上的挡土墙，同样有基底应力方面的要求。由于硬质岩石地基的允许承载力较大，压缩性极小，地基承载能力通常不存在问题，也不会因基底应力分布的不均匀而发生较大的沉降差，从而导致挡土结构倾覆，因此硬质岩石地基上挡土墙基底应力的最大值与最小值之比可不作限制。但为避免挡土墙基础底面与基岩之间脱开，要求在非地震情况下挡土墙基底不应出现拉应力；在施工期和在地震情况下基底拉应力不应大于 100kPa，这一规定与现行有关标准的规定是一致的。对于挡土高度特别大，且又修建在强风化或有不良地质构造的岩石地基上的挡土墙，还应核算其地基承载能力状况。

对于全风化的岩石地基，其地质条件已与土质地基基本相似，可按土质地基进行计算。

6.3.3 目前对挡土墙基底应力的计算，普遍采用偏心受压公式，即公式(6.3.3)。由于挡土墙底板在墙前墙后方向的刚度很大，其基底应力可视为直线分布。

6.3.4 对于结构抗倾覆和抗滑安全，要求在各种计算情况下(多数控制在墙前最低水位情况下)，沿挡土墙基底面的抗滑稳定安全系数不小于本规范表 3.2.7 规定的允许值。主要是为了防止挡土墙因阻滑力小于滑动力而发生沿地基表面的水平滑动。

6.3.5 土质地基上的挡土墙是否会发生沿地基表面的水平滑动，决定于阻滑力是否大于滑动力，前者与后者的比值即为抗滑稳定安全系数。本规范公式(6.3.5-1)和(6.3.5-2)都是所谓“单一安全系数计算公式”。公式(6.3.5-1)对土质地基和岩石地基都适用，而公式(6.3.5-2)主要适用于粘性土地基。目前在水工建筑物设计中，特别是在建筑物的初步设计阶段，采用公式(6.3.5-1)计算的情况较多，因为计算简便，但 f 值的取用有一定的任意性。公式(6.3.5-2)是根据现场抗滑试验资料进行分析研究后提出的，因而计算成果能够比较真实地反映建筑物的实际运用情况，因此对于粘性土地基上的水工挡

土墙，按本规范公式(6.3.5-2)计算比按公式(6.3.5-1)计算，显然更加合理。

在设计前期阶段，如无试验资料时， f 值可按表 4 选用。该表所列 f 值是综合现行有关规范及文献资料，以及江苏、安徽、四川等省多年水利水电工程实践经验提出的，与 SL 265—2001 的规定是一致的。

表 4 f 值

地基类别		f 值
粘土	软弱	0.20~0.25
	中等坚硬	0.25~0.35
	坚硬	0.35~0.45
壤土、粉质壤土		0.25~0.40
砂壤土、粉砂土		0.35~0.40
细砂、极细砂		0.40~0.45
中砂、粗砂		0.45~0.50
砂砾、砾石		0.40~0.50
砾石、卵石		0.50~0.55
碎石土		0.40~0.50
软质岩石	极软	0.40~0.45
	软	0.45~0.55
	较软	0.55~0.60
硬质岩石	较坚硬	0.60~0.65
	坚硬	0.65~0.70

6.3.6 与土质地基上的挡土墙一样，岩石地基上的挡土墙沿地基表面的水平滑动，也采用前述“单一安全系数计算公式”计算，但以公式(6.3.6)代替公式(6.3.5-2)，公式(6.3.6)是抗剪断公式，在进行岩石地基上挡土墙抗滑稳定计算时，可根据工程的具体情况选用公式(6.3.5-1)或公式(6.3.6)。因公式(6.3.6)中不仅包含了基底摩阻力，而且还包含了基底的粘结力，显然按此公式计算更加合理，但需有基底面的抗剪断强度试验资料。

在设计前期阶段，如无试验资料，按公式(6.3.5-1)计算时 f 值也可按表 4 选用。但需指出，岩石地基上挡土墙设计取用的 f 值应慎重，可以通过工程类比分析采用，有条件时宜经室内岩石抗剪断强度试验验证确定。

6.3.7 通常情况下挡土墙的基底面是水平的，但有时根据稳定需要可将挡土墙底板向填土方向落深而呈倾斜状。对于这种倾斜状基底的挡土墙，可按本规范公式(6.3.7)计算其沿基底面的抗滑稳定安全系数。但基底面倾斜的程度应有一定限度，根据工程实践经验，基底面与水平面的夹角，土质地基不宜大于 7° ，岩石地基不宜大于 12° 。应该说明，该公式是按照挡土墙底板向填土方向落深而呈倾斜状推导的。

6.3.8 江苏、山东、浙江等省在土质地基上的大量现场混凝土板抗滑试验成果表明，现场抗滑试验成果与室内直剪试验成果有一定的内在联系，对于粘性土， c_0 值约为固结快剪 c 值的 30%~50%， ϕ_0 值约为固结快剪 ϕ 值的 85%~95%；对于砂性土， ϕ_0 值约为固结快剪 ϕ 值的 80%~85%，不计 c_0 值。因此，按本规范公式(6.3.5-2)计算挡土墙抗滑稳定安全系数时，如未做现场抗滑试验，可按室内试验成果进行适当折减后采用。根据一些水利水电工程室内直剪试验与现场抗滑试验成果的对比以

及工程实际经验，本规范规定 ϕ_0 、 c_0 值可按表 6.3.8 采用。

6.3.9 由于岩石地基上挡土墙采用所谓“单一安全系数计算公式”计算其抗滑稳定，因此对于岩石地基抗剪断强度指标 f' 、 c' 值的采用，参照 GB 50287—99 的有关规定，提出表 6.3.9。但需指出，对于岩石地基上特别重要的 1、2 级水工挡土墙，设计取用的 f' 、 c' 值应慎重，有条件时宜经室内岩石抗剪断试验成果验证，并参照类似工程实践经验研究确定。

6.3.10 板桩式挡土墙因其特定的结构型式，稳定计算有别于其它型式的挡土墙。无锚碇墙的板桩式挡土墙依靠板桩入土部分维持稳定，因此稳定计算应包括板桩入土深度验算。有锚碇墙的板桩式挡土墙也可能由于板桩入土深度不足而发生板桩下部绕锚点向前转动而失稳破坏，因此稳定计算也应包括板桩入土深度验算。有锚碇墙的板桩式挡土墙还可能因锚碇墙失稳而破坏，因此还应验算锚碇墙的稳定。板桩式挡土墙的稳定计算，见附录 B。

6.3.11 如果土质地基上的挡土墙需要采用桩基础(包括钻孔灌注桩或打入式预制桩等)时，挡土墙底板即桩顶承台，在桩顶嵌入挡土墙底板的情况下，抗滑力由桩侧土体的弹性抗力和桩体材料的抗剪断能力共同决定。受力状态下桩顶允许水平位移的限制条件，灌注桩不宜超过 5mm；打入式预制桩不宜超过 10mm。通常情况下，桩基础设计受作用在挡土墙上的水平力控制，桩基的垂直承载力都有一定的富余，底板与地基之间的接触应力较小，因此水平力应考虑由桩基础全部承担，同时，还需考虑采取防止基底与地基之间因接触应力较小而形成渗流通道的措施。

6.3.12 对于采用沉井基础的挡土墙，其稳定计算一般采用以下两种方法：一是仍按一般整体挡土墙的稳定计算方法计算，埋深部位土压力井前侧按被动土压力计算，井后侧按主动土压力计算；二是按深埋刚性基础的弹性土抗力法计算，考虑井侧土的弹性抗力，分别验算基底竖向应力和井侧水平应力。本规范规定了沉井埋置深度较小(一般为 5m 及 5m 以下)时，可仍按一般整体挡土墙的稳定计算方法计算，主要是考虑到一般整体挡土墙的稳定计算方法较为简便，且埋置深度较小时该方法所带来的误差在允许范围内；当沉井埋置深度较大(大于 5m)时，可按深埋刚性基础计算，其计算更为符合实际。采用沉井基础挡土墙的稳定计算，见附录 B。

6.3.13 当沿挡土墙基底面的抗滑稳定安全系数计算值小于允许值时，可结合工程的具体情况，采取工程措施，以提高其抗滑稳定性。本规范 6.3.13 条只列举了工程上常用的几种行之有效的措施，但这些工程措施并不适用于所有的情况，因此需根据不同的工程具体情况研究选用。例如增加底板宽度，需要大大增加工程量；而增加底板下齿墙深度是有限度的，底板齿墙深度过深，其阻滑能力的提高并非与齿墙深度的增加成正比，而且给施工也带来一定的困难。至于增设钢筋混凝土阻滑板，利用阻滑板自重和阻滑板上的有效重量以增加挡土墙的抗滑稳定，必须将阻滑板与挡土墙底板可靠地连接；同时，阻滑板只能作为挡土墙抗滑稳定安全的补充措施，为保证挡土墙底板不致沿其底面滑移，此时挡土墙自身的抗滑稳定安全系数不应小于 1.0；在计算由阻滑板增加的抗滑力时，考虑到地基变形及连接钢筋的影响等，阻滑板效果的折减系数可采用 0.8。当挡土墙底板前有护坦、消力池

等刚性结构时，也可在底板与刚性结构缝间设置顶块以增加挡土墙的抗滑稳定。在有的挡土墙设计中，采用在墙后回填摩擦角较大的填料，或在填料中以土工合成材料加筋，同时增设排水的措施，也收到了较好的效果。在不影响挡土墙正常使用的条件下，适当限制墙后的填土高度，或在水工建筑物放水前控制填土不到顶，待放水后再将填土到顶，也是挡土墙设计中一种常用的工程措施。

6.4 抗倾覆稳定计算

6.4.1 挡土墙作为一种挡土结构，在倾覆力矩的作用下，有可能绕前趾倾覆。为此，挡土墙必须进行抗倾覆稳定安全性的验算，即按公式(6.4.1)计算挡土墙抗倾覆稳定安全系数是否大于允许值。挡土墙抗倾覆稳定安全系数允许值的确定，在任何计算情况下均以挡土墙不倾覆为原则，还应有一定的安全储备。

6.4.2 衡重式挡土墙当衡重平台板后挑较长时，可能产生后倾，因此应验算衡重平台板向后倾覆的稳定性。衡重式挡土墙衡重平台的抗倾覆稳定计算，见附录 B。

6.4.3 土质地基上的挡土墙在符合本规范表 6.3.1 的规定时，基底应力的合力作用点至少在底板宽度的三分点以内(基底应力最大最小值之比为 3 时，合力偏心距为 $B/12$ ，在六分点上)，不可能出现绕前趾的倾覆。因此可不作抗倾覆稳定计算。

6.5 抗浮稳定计算

6.5.1 当沉井采用混凝土封底时，施工期井内尚未回填土时，由于沉井重量较小，在浮力作用下有向上浮起的趋势，应按公式(6.5.1)进行抗浮稳定计算，这是施工期的情况。对于采用封底沉井基础且沉井内不回填任何材料的挡土墙，必要时也应进行抗浮稳定计算。抗浮稳定安全系数允许值的确定，以沉井施工期不浮起为原则，还应有一定的安全储备。

6.5.2 有的空箱式挡土墙，因需要安装设备等原因，空箱内不能填土或进水，而且安装的设备有时需要检修，在这种情况下，挡土墙在较大扬压力的作用下有可能上浮。为此，对于空箱式挡土墙，空箱内部需要安装设备时，应进行抗浮稳定安全性的验算，即按公式(6.5.1)计算挡土墙抗浮稳定安全系数是否大于允许值。挡土墙抗浮稳定安全系数允许值的确定，在任何计算情况下均以挡土墙不浮起为原则，还应有一定的安全储备。

6.6 地基整体稳定计算

6.6.1 对于岩石地基和碎石土地基上的水工挡土墙而言，其地基允许承载力都可以根据岩石类别及其风化程度或碎石土的密实度按照国家现行的有关标准确定。但对于少数密实度稍差的碎石土地基，以及全风化或强风化的岩石地基，当挡土墙对地基承载力要求较高时，需进一步研究其地基允许承载力的确定方法。

6.6.2 土质地基上挡土墙的地基允许承载力，通常可采用下列两类计算方法：一类是根据地基塑性

变形区的开展范围确定地基允许承载力；另一类是根据地基发生剪切破坏时的极限荷载除以一定的安全系数确定地基允许承载力。有关土质地基允许承载力的具体计算方法在 GB/T 50265—97 以及 SL 265—2001 等标准中已有规定，本规范不再列入。

6.6.3 由于挡土墙底板以下的土质地基和墙后回填土两个部分连在一起，其稳定计算的边界条件比较复杂，一般属于深层抗滑稳定问题。因此，对于挡土墙的地基整体稳定可采用瑞典圆弧滑动法计算。又由于软弱土层抗剪强度低，在水平向荷载作用下，有可能产生沿软弱土层的滑动，因此当土质地基持力层内夹有软弱土层时，还应采用折线滑动法(复合圆弧滑动法)对软弱土层进行整体抗滑稳定验算。瑞典圆弧滑动法和折线滑动法可参见有关土力学、地基与基础的设计计算手册。

6.6.4 岩石地基的软弱结构面是指泥化夹层、断层破碎带等。当岩石地基上挡土墙持力层范围内存在软弱结构面时，必须根据软弱结构面的分布情况和对工程安全的影响程度(例如已构成有可能沿软弱结构面滑动的倾向)，进行整体抗滑稳定验算。

6.6.5 由于水利水电工程中遇到的各类地质条件十分复杂，其受力条件往往也十分复杂，目前还不可能对其地基稳定进行精确计算。因此，本规范规定，对于地质条件较差或结构复杂的 1、2 级挡土墙，其地基整体抗滑稳定计算应作专门研究。

6.7 地基沉降计算

6.7.1 土质地基上的水工建筑物，因其各点的地基反力不同，可能引起的地基沉降也不同。过大的地基沉降差，虽然不一定引起建筑物的毁坏，但可能造成使用状况的改变，因此应进行地基沉降计算。地基沉降计算可根据地基条件和工程设计需要，选择有代表性的计算点。例如，在挡土墙底板上，选择有代表性的计算点，因挡土墙的整体刚度较大，一般可取底板的角点计算。根据各计算点的沉降计算成果，可绘制每个断面的沉降曲线，然后考虑结构刚性的影响进行适当调整。每块底板上各计算点沉降量的平均值，即为每块底板的沉降量；相邻底板沉降量的差值即为相邻底板的沉降差。对于挡土墙而言，由于墙后土压力的作用，墙体有向前倾倒的趋势；又由于在墙后填土固结过程中因所谓负摩擦作用，使墙体有向后倾倒的趋势，因此计算的沉降差要求不要过大。

6.7.2 目前我国水工建筑物的地基沉降计算多数是采用分层总和法，即本规范的公式(6.7.2)，计算时需查用由土工试验提供的压缩曲线(如 $e \sim P$ 压缩曲线或 $e \sim P$ 回弹再压缩曲线)。严格地说，公式(6.7.2)只适用于地基土层无侧向膨胀的情况，实际上挡土墙在受到荷载作用后，其地基土层总是要产生一定的侧向变形。但由于公式(6.7.2)比较简单，在实际工程中设计人员乐于采用。考虑到采用公式(6.7.2)计算地基土层的最终沉降量与实际沉降量的差异，地基沉降量修正系数 m_s 可采用 1.0~1.6(坚实地基取较小值，软土地基取较大值)。国内有的省、自治区、直辖市如有相应标准规定的，也可根据当地经验研究该修正系数的取值。

6.7.3 对于一般土质地基上的挡土墙，当基底压力小于或接近于基底未开挖前作用于该基底面上土的自重压力时，土的压缩曲线宜采用 $e \sim P$ 回弹再压缩曲线，这样可使计算结果比较符合实际情况。

但对于软土地基上的挡土墙，则不宜采用 $e \sim P$ 回弹再压缩曲线，因为软土在其自重压力作用下一般并未得到相应的固结，因此宜采用 $e \sim P$ 压缩曲线。对于基底开挖量较少的挡土墙，由于基底压力往往大于未开挖前作用于该基底面上土的自重压力，此时采用 $e \sim P$ 压缩曲线是合适的。

6.7.4 在水工建筑物地基沉降计算时，土质地基压缩层计算深度一般按计算层面处土的附加应力与自重应力的比值为 0.10~0.20 (软土地基取小值，坚实地基取大值)的条件确定。对于软土地基，考虑到地基土的压缩沉降量大，地基压缩层计算深度若按计算层面处土的附加应力与自重应力的比值为 0.20 的条件确定是不够的，因为其下土层仍然可能有较大的压缩沉降量，往往是不可忽略的，此时，地基压缩层的计算深度宜按计算层面上土的附加应力与自重应力比值为 0.10 的条件确定。

6.7.5 由于挡土墙的结构刚度很大，对地基沉降的适应性较强，根据工程实践经验，在不危及挡土墙结构安全和影响其正常使用的条件下，一般认为最大沉降量达 100~150mm 是允许的。但沉降量过大，往往会引起较大的沉降差，对挡土墙结构安全和正常使用是不利的。至于最大沉降差的允许值，一般认为最大达 30~50mm 是允许的。因此，本规范规定，土质地基上的挡土墙，如采用天然地基，其最大沉降量不宜超过 150mm，最大沉降差不宜超过 50mm。这 SL 265—2001 的规定是一致的。

应该说明的是，对于控制相邻建筑物的沉降差，与止水结构有很大关系。本规范规定的最大沉降差，是依据采用金属止水片(如紫铜片止水)时的控制值，因为金属的水平止水的设计上允许有 50mm 的沉降差而不致于拉开。如果采用橡胶或塑料的止水结构，则不能适应这么大的沉降变形，这时，应根据止水材料的允许变形来控制沉降变形量。

6.7.6 对于软土地基上的挡土墙，当计算地基最大沉降量或相邻部位的最大沉降差超过本规范规定的允许值，不能满足设计要求时，可采取工程措施减小地基最大沉降量或相邻部位最大沉降差。本条只列举了工程上常用的几种措施，可结合工程具体情况选用。

7 结构计算

7.1 一般规定

7.1.1 水工挡土墙结构计算的内容较多，不同的结构布置型式、受力特点和工程地质条件，计算内容也不同，但主要内容是建筑材料的选择和结构应力分析。

7.1.2 水利水电工程中建造挡土墙所用的建筑材料主要有浆砌石、混凝土或钢筋混凝土、钢结构等。我国幅员辽阔，各地地质条件和可用建筑材料的供应或蕴藏情况差异很大，而挡土墙结构型式的选择与其挡土高度、工程地质条件、建筑材料来源及施工条件等有关。因此，在选用挡土墙建筑材料时，应根据上述因素进行分析后确定。

7.1.3 采用浆砌石建造挡土墙的历史非常悠久，古代的一些砌石挡土结构至今有的还在发挥作用。如果当地石料供应便利或蕴藏量大且便于开采，只要地质条件能满足要求，采用浆砌条石或块石建造挡土墙是比较经济的。有的地方因当地石料缺乏也有采用混凝土预制块替代砌石材料的情况。浆砌石建造的挡土墙一般采用重力式或半重力式结构，也有采用空箱式结构的。由于空箱式结构施工不便，且抗震性能较差，目前已较少采用。岩石地基上的浆砌石挡土墙可以直接砌筑在地基上而不另设混凝土底板，但需要进行帷幕灌浆处理时宜设混凝土底板。土质地基上的浆砌石挡土墙有设置混凝土或钢筋混凝土底板的，也有不设底板的，从实际使用情况来看，不设底板的墙体容易因地基沉降而开裂，因此土质地基上的浆砌石挡土墙一般应设混凝土底板。墙底基石如果不嵌入底板混凝土中，浆砌石墙体与底板之间仅靠砂浆的粘结将形成结构上的薄弱面，这是危险的，因此墙底基石应嵌入底板混凝土中。为调整结构重心挡土墙前趾伸出较长时，可在混凝土底板中配置钢筋以满足强度要求。

7.1.4 混凝土也是挡土墙常用的建筑材料，在需要时还可采用钢筋混凝土结构。在大多数地区，混凝土或钢筋混凝土结构总要比砌石结构的工程投资高一些，因此只有在当地石料资源缺乏或石料运输不便，或因地基条件、结构强度等原因需要时才考虑采用混凝土或钢筋混凝土结构。一般来说，采用混凝土或钢筋混凝土结构主要有以下几种情况：① 采用重力式结构地基条件能够满足要求，但当地无石料资源且外运石料供应困难时；② 由于地基条件较差，需要采用轻型结构时；③ 高烈度地震区不宜采用砌石结构时；④ 由于施工周期原因，必须采用混凝土或钢筋混凝土结构时；⑤ 经技术经济比较宜采用混凝土或钢筋混凝土结构的其他情况等。

7.1.5 根据水利水电工程的实践经验，当挡土结构采用砌石时，选用的条石或块石应能抗风化，冻融损失率应小于 1%，单块重量不宜小于 30kg。所谓冻融损失率是指条石或块石经冻融后所损失的重量与未冻融前重量的比值(以百分数表示)。

从大量的浆砌石挡土墙调查情况来看，墙身渗漏现象比较普遍，主要是石料块体之间有裂隙存在。这些裂隙产生的原因是多方面的，如地基变形、粘结材料干缩、施工质量等。墙身渗漏虽然不一定影响结构安全，但过大的裂隙会将墙后土料的细颗粒带出，这是不利的；同时，由墙后土体中渗漏出的水常常带有颜色，墙面也不美观。江苏省近年来实施的一些水利水电工程中，采取了在墙面或墙背后浇筑一层厚度为 0.2~0.3m 的混凝土，即可解决这一问题；浆砌石挡土墙的面石是需要凿成光面的，如在墙面浇筑混凝土面层时要求毛面，且需要放置温度钢筋及伸入石料内的锚筋。至于在严寒、寒冷地区砌石结构应采取的防冻措施，应根据 SL 211—98 的规定确定。

浆砌石挡土墙的施工主要有浆砌或灌砌两种方法，不同的施工方法所用的粘结材料是不同的，粘结材料应根据结构强度要求计算确定。但采用浆砌方法施工时应采用水泥砂浆砌筑，砂浆强度等级不应低于 $M 7.5$ ；采用灌砌方法施工时采用混凝土灌填，灌砌混凝土的强度等级不应低于 $C 10$ ，但这只是最低的强度等级要求。

7.1.6 水工混凝土结构的强度要求、裂缝控制要求和抗渗、抗冻、抗侵蚀、抗冲刷等耐久性要求均

与该结构所处环境有关，不同的环境条件，对结构有不同的强度要求、裂缝控制要求和耐久性要求。SL/T 191—96 将水工混凝土结构所处的环境条件划分为四个类别，即一类为室内正常环境，二类为露天环境和长期处于地下和水下的环境，三类为水位变动区或有侵蚀性地下水的地下环境，四类为海水浪溅区及盐雾作用区，或潮湿并有严重侵蚀性介质作用的环境。在通常情况下，水工挡土墙处于二类或三类环境条件下，沿海地区的水工挡土墙则处于四类环境条件下，对处于冻融比较严重的三类环境条件下的水工挡土墙亦可按四类环境条件下的情况处理。

7.1.7 在沿湖、沿海地区，由于地基条件较差，常常采用板桩式挡土结构。这种挡土结构根据施工方法不同分为打入式和灌注式两种，打入式又分为预制钢筋混凝土构件和钢质构件两种。打入式是先将预制钢筋混凝土板桩或钢板桩，在现场依次打入形成连续墙体；灌注式主要是先采用挖掘或射水法开槽，待放入绑扎好的钢筋骨架后灌注混凝土形成地下连续墙。在选用钢筋混凝土材料时，其强度等级不宜低于 C25，裂缝控制要求和抗渗、抗冻、抗侵蚀、抗冲刷等耐久性要求应满足本规范 8.1.7 条的规定。钢板桩以及钢制锚杆、张紧器等钢质构件，除了满足上述要求外，还应留有在设计使用年限内可能被锈蚀的富裕量。

不管是否设置锚碇墙，打入式预制钢筋混凝土板桩的强度应以桩顶位移不大于 10mm 为限，现浇式地下连续墙的强度应以墙顶位移不大于 5mm 为限；钢制板桩的变形量可略大些，但必须同时满足强度和安全使用要求。

7.1.8 在有的挡土结构中，根据需要采用钢筋混凝土和钢质材料的组合结构。在这种情况下，挡土结构的强度要求、裂缝控制要求和抗渗、抗冻、抗侵蚀、抗冲刷等耐久性要求仍应满足本规范 7.1.6 条和 7.1.7 条的规定。

7.1.10 从近年来的一些工程实例看，当土质地基上浆砌块石和凝结构土的挡土墙长度超过 15m、钢筋混凝土结构的挡土墙长度超过 20m 时，墙身出现竖向裂缝的机率大大增加。土质地基上浆砌块石结构的挡土墙出现裂缝，主要是地基变形所致，而混凝土及钢筋混凝土结构的挡土墙出现裂缝的原因，大致与温度变化和收缩应力有关。由于水工建筑物施工往往受到季节的限制，水工挡土墙底板浇筑时的环境温度较低，而到墙身浇筑时环境温度却都已升高，此时底板混凝土的收缩已经完成，墙身混凝土的收缩又受到底板的约束，因此在底板以上至距离底板约 1/2~2/3 墙身高度范围内极易出现竖向裂缝，且一般都在拆除模板时就已发现，这其中也由施工养护不当的原因。对于一些严寒及寒冷地区，如果施工期或运行期的措施不当，也会产生混凝土冻坏而产生裂缝。各地在总结工程实践经验的基础上，都有一些简便易行的工程措施。因此，本规范提出了几种防止挡土墙裂缝的措施，供设计单位根据具体工程实际情况选用。

7.2 结构应力分析

7.2.1 目前挡土墙的结构应力多数是按照平面问题进行分析，只有少数复杂的挡土结构，才在平面问题分析论证的基础上再通过空间有限元的方法进行验证。一般来说，不同结构型式的挡土墙，其

布置及结构尺寸不同，受力条件也不同。挡土墙的结构应力分析内容主要包括结构内力计算和变形验算两部分，并根据计算结果确定是否配置钢筋等。挡土墙结构内力主要是按照结构力学的方法进行计算，见附录 C。

挡土墙底板是整个挡土结构的基础，是支承在地基上的受力条件复杂的弹性基础板。这样的“结构—地基”体系，按空间问题分析其应力分布状况，计算极为繁冗，同时也不必要，因此在工程实践中，往往近似地简化成平面问题进行计算。

对于土基上挡土墙底板的应力分析，首先是要拟定地基反力图形。目前土基上水工建筑物底板常用的应力分析方法主要有两大类：一类是反力直线分布法，假定挡土墙底板下地基反力按直线变化规律分布，即在沿墙前、墙后方向按梯形分布，在沿墙身长度方向按矩形分布，不论荷载及其分布状况、底板的刚度和地基土质如何，都可由偏心受压公式计算其地基反力，然后将地基反力作荷载，底板当作梁或支承板，墙身及隔墙当作支点，按倒置的连续梁或数边支承的板计算其内力；另一类是弹性地基梁法，认为梁和地基都是弹性体，根据变形协调和静力平衡条件，同时计算地基反力和梁的内力。由于挡土墙底板的长度与宽度的比值较小且四边荷载不对称，采用前一种方法计算简单，精度也可满足要求，已被广泛采用。地基反力的计算详见本规范第 7 章稳定计算的有关内容。

7.2.2 重力式、半重力式挡土墙由于其墙身大部分已将底板后趾覆盖，因此其底板只需验算为了调整地基应力分布而挑出墙身的前趾强度。前趾可简化为固支在墙身上的悬臂板，按受弯构件计算，荷载有悬臂部分的自重及作用其上的水重和地基反力、扬压力等。

重力式、半重力式挡土墙的墙身在理论上可按偏心受压构件计算其各水平面的强度，并复核水平截面的剪切强度。由于重力式挡土墙墙身断面较大，且沿高度方向呈直线变化，因此只要墙底截面满足强度要求，其余截面都能够满足强度要求。半重力式挡土墙的墙身断面在墙背存在折线，因此除了与重力式挡土墙一样需要对其墙底截面按偏心受压构件计算其各水平面的强度，并复核水平截面的剪切强度外，还需对墙背折点处的水平截面进行强度复核。

7.2.3 衡重式挡土墙的衡重平台板可简化为固支在墙体上的悬臂板，按受弯构件计算，荷载有悬臂部分的自重及作用其上的土重和其它荷载。

衡重式挡土墙的墙底及墙身，在理论上也可按偏心受压构件计算其各水平面的强度，并复核水平截面的剪切强度。与半重力式挡土墙一样，衡重式挡土墙墙身断面也沿高度方向呈直线变化并有折点，因此只要墙底或折点截面满足强度要求，其余截面都能够满足强度要求。

7.2.4 悬臂式挡土墙的前趾和底板均可按简化为固支在墙身上的悬臂板，按受弯构件计算，荷载与重力式、半重力式挡土墙类似；底板计算时，荷载有底板自重及作用其上的土重、水重、地基反力、扬压力等。悬臂式挡土墙的墙身应按固支在底板上的悬臂板，按受弯构件计算，作用在墙身上的荷载主要有水平向的土压力、水压力等。值得说明的是，这只是一种简化计算的方法，在墙体高度和底板宽度都较大的情况下，底板按简化为固支在墙身上的悬臂板计算时，精度是不够的，这时底板上所受弯曲应力的最大值不在假定的墙体根部。为此，本规范规定，悬臂式挡土墙的前趾和底板均

可按简化为固支在墙身上的悬臂板，可按受弯构件计算，也可按弹性地基梁计算。

7.2.5 扶壁式挡土墙底板的前趾与重力式及悬臂式挡土墙一样，可按简化为固支在墙身上的悬臂板，按受弯构件计算；底板、墙身因相互约束且受扶壁的约束，在距墙身和底板交线 1.5 倍扶壁间距以内部分均可简化为三边固支、一边自由的弹性板，按双向板计算，其余部分按单向连续板计算；对于扶壁的计算，可简化为固支在底板上的悬臂梁，按受弯构件计算，但应注意，在水平力的作用下，扶壁将受到很大的拉力作用，可是受力又不太明确，因此，目前的做法主要是采取加强构造的措施，一般来说，在扶壁的斜面上配置数根较粗的钢筋，即可防止扶壁斜面受力后开裂。同时，扶壁与墙身、扶壁与底板连接处均有拉脱趋势，应分别按中心受拉构件分段计算连接强度。

7.2.6 空箱式挡土墙底板的前趾和后趾与重力式或悬臂式挡土墙一样，均可按简化为固支在墙身上的悬臂板，按受弯构件计算。对于空箱墙体范围内的底板，因受到墙身的约束，则可简化为固支在墙体上的四边支承板计算，作用在底板上的荷载主要是地基反力和底板以上的竖向力(包括水重和土重等)。空箱式挡土墙的墙身水平截面呈框格状，下部受底板约束，上部自由，因此墙身沿高度方向应分为两个计算区域：从底板至 1.5 倍隔墙间距以内部分可简化为三边固支、一边自由的弹性板计算；1.5 倍隔墙间距以上至墙顶部分，只要墙顶呈自由端，则可按单向连续板计算，也可将墙体沿水平方向整体截条按平面框架计算；如果空箱顶部的顶板与墙顶浇筑成整体，1.5 倍隔墙间距以上至墙顶部分仍可简化为三边固支、一边自由的弹性板计算。空箱式挡土墙一般应设置盖板，且采用简支型式。

7.2.7 板桩式挡土墙可分为无锚碇墙结构和有锚碇墙结构两种。无锚碇墙结构比较简单，一般可用于挡土高度不大的场所，可按插入地基的悬臂结构计算，但该种型式挡土墙易产生较大水平位移，因此应进行变形验算。有锚碇墙结构比较复杂，在施工中有体系转换的过程，因此计算应考虑体系转换过程引起的受力变化；一般来说，在尚未形成有锚碇墙结构前，板桩受力可按悬臂结构计算，一旦形成有锚碇墙结构后，板桩上部受到锚杆作用，锚杆所受到的拉力又传递到锚碇墙上，此时锚碇墙的受力又相当于埋在土里的弹性地基梁。有关有锚碇墙的板桩式挡土墙的计算可参照有关港口工程设计规范的规定。

需要指出的是，竖向弹性地基梁法水平抗力地基系数的确定要慎重，地基系数对变位的影响大于对内力的影响。

板桩式挡土墙无论有无锚碇墙，都易产生较大水平位移，因此应进行变形验算。如果按照结构的使用要求，即使水平位移稍大，可能也不影响结构的使用，但从钢筋混凝土结构来说，如果水平位移较大，其强度即受到影响。通常墙顶水平位移可按结构的使用要求控制，入土点墙体水平位移按不大于 10mm 控制；对于有锚碇墙的结构，由于其结构体系在不同的施工阶段受力是不同的，还需要验算不同施工阶段的结构变形。

7.2.8 锚杆式挡土墙主要用于边坡的防护，对于不同的墙面型式及不同的地质条件，其结构计算也不同。设计时可按 GB 50330—2002 的规定进行计算。

7.2.9 土质地基上加筋挡土墙应根据采用的结构型式，分别验算其基础、筋材等应力。加筋式挡土墙结构可按 SL/T 225—98 的规定进行计算。

7.2.10 组合式挡土墙是由不同结构组成的，但基本组合单元是由上述结构中的几种所组成。因此，在计算中，可根据不同的结构进行分析计算，其强度计算应能满足要求。如果该组合式挡土墙是由较复杂的不同结构组成，且结构中包括了有锚碇板桩及其它类型的组合结构时，虽然按平面问题求解，基本组合单元的强度计算是合适的，但因其属于空间受力状态，如果不按照空间问题求解，则有可能出现整体不能维持稳定状态的现象，所以当组合式挡土墙是由较复杂的不同结构组成时，还宜采用空间有限元的方法复核。

7.2.11 岩石地基上挡土墙的结构应力可根据其地基条件和结构型式确定相应的计算方法，墙体结构的应力分析方法与土质地基上的挡土墙是一致的。一般情况下，硬质岩石地基上挡土墙可不进行底板应力计算，但前趾的应力复核除外；软质岩石地基上挡土墙的底板应力可按土质地基上挡土墙底板的计算方法进行验算。

8 地基处理

8.1 一般规定

8.1.1 作为水工建筑物而言，结构的稳定是最为重要的，而结构的稳定，首先是要其地基能满足承载力、稳定和变形要求。对于水工挡土墙来说，当岩土地基的物理力学指标较差，不能满足承载力、稳定或变形要求时，就应该采用人工措施对地基进行加固。这里所指的人工地基，就是指经过采取人工的措施进行加固后的地基，例如采用桩基、沉井等刚性基础，以及采用换土、深层搅拌等方法加固的柔性地基。在水利水电工程中，不少挡土墙往往建造在回填土上，或者建造在部分回填土地基上，对这部分地基，如不进行人工加固，很容易出现结构倾斜、歪倒现象，尽管不一定影响结构安全，但可能影响其正常使用，故应采取必要的人工加固措施。

地基处理的目的是主要有以下三个方面：一是增加地基的承载能力；二是提高地基的稳定性；三是减小或消除地基的有害沉降，防止地基渗透变形。当天然地基不能满足水工挡土墙的承载力、稳定和变形三方面中任何一个方面的要求时，就应根据工程具体情况因地制宜地进行地基处理。工程实践证明，在软弱地基上，采用加强上部结构整体性和刚度的方法，能减少地基的不均匀沉降变形，取得较好的技术经济效果。因此，在选择地基处理设计方案时，应综合考虑地基、基础及其上部结构的共同作用，尽量选用加强上部结构和地基处理相结合的设计方案。

人工加固地基的主要目的是要求加固后的地基能满足承载力、稳定及变形的要求。因此，在挡土墙的地基处理设计中，应根据挡土墙对地基的要求采取措施。例如当地基允许承载力不能满足要求时，应针对解决地基承载力的问题采取相应的工程措施。由于挡土墙地基除了受到垂直荷载的作用外，还受到水平荷载的作用，因此在采取工程措施时，必须同时考虑到这两种荷载的不利影响。

8.1.2 随着国民经济的发展，工程建设中的环境保护问题越来越被人们所重视。对于水利水电工程而言，除了对工程设计作出合理的环境评价外，对于采用的设计方案所可能涉及的环境保护问题也

应引起足够的重视。因此，确定地基处理方案时，应避免因地基处理污染地表水和地下水，或损坏周围已有建筑物，防止振动噪音对周围环境产生不良影响。

8.2 岩石地基处理

8.2.1 根据有关标准的规定，岩石地基中全风化带宜全部清除，强风化状态是否清除需要根据实际情况而定，弱风化状态要对其中的裂隙需进行相应的处理。实际上，针对不同的建筑物应有不同的处置方法。对于挡土墙来说，只要能够满足地基稳定性要求，就可以不处理，或采取一些防止渗透破坏的加固措施即可。如岩石地基中全风化带，虽然其颗粒处于一种松散的状态，对于同时承受垂直及水平荷载的挡土墙是不利的，但如果按土质地基核算挡土墙地基处于稳定状态，采取一些防止渗透破坏的加固措施也可以满足要求的。对于挡土高度不大的挡土墙，强风化或弱风化状态的岩石地基也可能不需要进行处理就可以满足要求。因此，本规范 8.2.1 条的规定是针对那些挡土高度较大的挡土墙而言，对于工程中的实际情况应进行分析，确定经济合理的设计方案。

8.2.2 裂隙发育的岩石地基，应该根据挡土墙的稳定性的要求，采取固结灌浆的地基处理方案。固结灌浆时的各项设计参数(包括孔距、排距、孔深和最小固结灌浆压力的控制等)，可根据当地工程的实践经验确定。

8.2.3 对岩石地基中泥化夹层、缓倾角软弱带和断层破碎带，应根据其分布情况和挡土墙对地基的要求，采取不同的处理措施。如采取全部清除或部分清除并辅以相应的工程措施。

8.2.4 溶洞、溶沟等对地基整体稳定性有影响的地质构造，在建筑物选址时应尽可能避开；无法避开时，需根据其所处的位置、大小、埋藏深度并结合水文地质条件等因素，进行必要的处理，较常用的方法有挖填、压力灌浆等。

8.3 土质地基处理

8.3.1 水工挡土墙常常会遇到疏松的砂性土或软弱的粘性土地基，需进行一定的处理，方可作为挡土墙的地基持力层。土质地基的处理方法很多，常用的有强力夯实、换土垫层、置换及搅拌、振冲挤密、桩基础、沉井基础等，特别是近年来随着科学技术的发展，新的处理方法不断提出，例如高压喷射法、硅化法、电渗法等。其中有些方法目前用于大面积的水工建筑物地基处理还有困难；有些方法用于实际工程，造价过高，与其它方法比较显得很经济。表 5 中列出了几种常用的土质地基处理方法、分类、原理及作用、适用范围等。在具体选用时应进行综合分析，选择一种或多种地基处理方法联合应用。

表 5 土质地基常用处理方法分类

处理方法	分类	原理及作用	适用范围
夯实法	夯实、强力夯实	通过机械夯击，压实表层地基土，并利用夯击能在地基中产生冲击波和动应力，使土体固结密实，提高持力层的承载力，减少沉降量	适用于碎石土、砂土、粉土、低饱和度的粘性土、杂填土地基，对饱和粘性土地基也可采用(但有效夯实深度内存在软粘土层时不宜采用)
垫层法	砂垫层、碎石垫层、素土垫层、灰土垫层等	以砂、碎石、素土、灰土等强度较高的材料，置换地基表层软土，提高持力层的承载力，减少沉降量	适用于各类软土地基，对局部有暗沟、暗塘等缺陷的地基也可采用
置换及搅拌法	振冲置换、深层搅拌、高压喷射注浆等	采用专门的技术措施，以砂、碎石等置换软土地基中部分软土，或在部分软土地基中掺入水泥、石灰或砂浆等形成加固体，与周边土组成复合地基，提高地基的承载力，减少沉降量	适用于粘性土、冲填土、粉砂、细砂等地基
振冲挤密法	振冲挤密砂石桩等	采用一定的技术措施，通过振动或挤密，使土体孔隙减少，强度提高；也可在振动挤密的过程中，回填碎石、黄砂等，与地基土组成复合地基，提高地基的承载力，减少沉降量	适用于松砂、粉土、杂填土、湿陷性黄土等地基

桩基础	预制桩、灌注桩、沉管桩等	通过施加的预制桩、灌注桩或沉管桩等，增加地基承载力，减少沉降量，提高抗滑稳定性	适用于较深厚的松软地基，尤其适用于上部为松软土层、下部为硬土层的地基
沉井基础	—	沉井基础除具有与桩基础相同作用外，对防止地基渗透变形有利	适用于上部为软土层或粉砂、细砂层、下部为硬土层或岩层的地基

8.3.2 强力夯实法适用于加固碎石土、砂性土、低饱和度粉土、粘性土、湿陷性黄土、素填土、杂填土、工业废渣等地基，也可用于防治粉土及粉砂的液化。强力夯实法是用很重的夯锤从高处自由落下，给地基以强大的冲击力和振动，通过加密(使空气或气体排出)、固结(使水或流体排出)和预加变形(使各种颗粒成份在结构上重新排列)的作用，从而改善地基土的工程性质，使地基土的渗透性、压缩性降低，密实度、承载力、稳定性得到提高，湿陷性和液化可能性得以消除。实践证明，采用这种方法加固后的地基土层干重度可达 16kN/m^3 以上，压缩模量可提高 2 倍以上，承载力可提高 1 倍以上。

1 强力夯实法所用夯锤重量可根据吊车吨位进行选择，一般夯锤重量都在 100kN 以上，最重的达 440kN，落距一般在 10m 以上，最大的达 26.6m。单点夯击次数、夯击遍数及间歇时间等关系到强力夯实的加固效果，与被加固的地基土质条件有关。目前，强力夯实的计算理论和方法尚不成熟，一般是先初步选定各项强夯参数，通过现场最佳夯击能试验确定。现场衡量强夯效果是以最后两遍平均夯沉量来控制的，对于粘性土及湿陷性黄土，最后两遍平均夯沉量一般不宜大于 1.0~2.0cm；对于砂性土，一般不宜大于 0.5~1.0cm。

2 强力夯实的有效处理深度既是选择地基处理方法的重要依据，又是反映地基处理效果的重要参数。影响强力夯实有效加固深度的因素很多，除了梅耶公式中所包含的锤重和落距以外，还有地基土质、不同土层的厚度及其分布状况、地下水位的埋藏深度以及夯点间距、夯击遍数、每遍击数、前、后两遍的间歇时间等各项强夯参数。鉴于这一问题的复杂性，加之目前尚无一套成熟的理论计算方法，强力夯实的有效加固深度应根据现场试夯结果或当地已建工程经验确定。在一般情况下，强力夯实法的有效加固深度可按本规范公式(9.3.2)计算。

3 由于建筑物的重量在地基中的应力传递呈一定的规律向下扩散，因此在进行夯击点布置时，应考虑建筑物基础形式、荷载分布等因素，要求地基中的传递应力应在扩散范围内均小于土层的地基允许承载力，为此，要求地基处理面积大于建筑物基础底面积，目前一般采取外扩 1~2 排夯击点的方式，或在基底每边向外扩大设计要求处理深度的 $1/3 \sim 1/2$ ，且不少于 3.0m。

4 强力夯实法施工后的地基强度需进行现场检测确定。现场检测的方法可采用静力触探、钻孔取样试验等，必要时还需通过现场荷载试验(包括垂直、水平向荷载试验)验证。由于强力夯实法的施工特点，施工后地基强度的增强尚有一个时间过程，因此强力夯实法施工后的地基应留置一段时间再进行现场检测，一般需要留置 10~30 天。

5 强力夯实法施工过程中，在夯锤落地瞬间，部分动能转换为冲击波，从而引起地表震动。这种震动的强度过大时，就会引起地基和周围建筑物的损伤和破坏，并产生振动和噪音等公害。因此，在采取强力夯实法加固地基时，应采取一定的隔振措施(如挖掘隔振沟、钻设隔振孔等)，以消除或减轻振动危害；由于软粘土在这种震动的过程中容易造成剪切破坏且难以恢复，因此在有效夯实深度范围内，如夹有软粘土层，应尽可能采用其他地基加固方法。

8.3.3 垫层法是挖除建筑物底板下的软弱土层，换填较好的土料或其他材料，换填的土料或其他材料通过一定的密实措施，以满足建筑物对地基的要求。垫层的设计不但要满足建筑物对地基稳定及变形的要求，而且要做到经济合理，因此换土垫层法设计主要包括选用材料、计算垫层的厚度和宽度、确定垫层的密实度要求、核算垫层及垫层下地基的稳定性、以及复核地基沉降量等。

1 挡土墙地基采用换土垫层法处理时可用的垫层材料较多，如砂垫层、碎石垫层、素土垫层、灰土垫层及其它性能稳定、无侵蚀性的材料，都可以用作换土垫层，但根据不同的使用条件应有所限制。如对于底板处于水下的挡土墙，就不宜采用灰土垫层；当水体或垫层以下的土层有侵蚀性时，

垫层材料还需保证其强度和耐久性。水工挡土墙采用换土垫层法处理时常用的垫层材料主要是粉土垫层及砂垫层。

2 对于垫层厚度和宽度的确定，既要求有足够的厚度来置换可能被剪切破坏的软弱土层，又要求有足够的宽度以防止垫层向两侧挤出。

垫层厚度一般根据垫层底面处土的自重应力与附加应力之和不大于软弱土层允许承载力进行确定。垫层底面处的附加应力，可按应力扩散角法计算。一般可先初步拟定一个垫层厚度进行验算。如不符合要求，则改变厚度，重新验算，直至满足为止。根据我国沿海地区换土垫层设计施工经验，换土垫层的厚度不宜大于 3m。

垫层的宽度(或长度)除要满足应力扩散的要求外，还应防止垫层向两边挤动。如果垫层宽度(或长度)不足，就有可能部分挤入侧面软弱土层中，增大基础沉降。因此，垫层底面的宽度(或长度)通常应比按应力扩散角法计算的宽度(或长度)还要大一些，根据经验，垫层底面实际采用的宽度(或长度)要比计算宽度(或长度)大 2~3m。

3 为了保证换土垫层达到设计要求的密实度，施工时可根据土料的成分选用不同的密实方法。对于素土垫层，通常可采用碾压法施工；对于砂垫层，可采用水撼法施工。施工中应通过试验确定垫层材料的控制含水量，进行分层压实或振密；分层厚度应控制在 20~30cm，不宜超过 30cm；并应在下层垫层的密实度检验合格后，方可进行上层垫层施工。对于垫层材料的密实度检验，粉土可检验其压实度，砂垫层可检验其相对密度。本规范 8.3.3 条第 3 款提出的压实度和相对密度指标只是所需控制的最低要求，设计中还可根据实际情况提出更高的要求。

4 在通常情况下，换土垫层法施工后只需根据土质类别检测其压实度或相对密度即可判别地基强度是否满足要求。对于重要的 1、2 级水工挡土墙，换土垫层法施工后还需进行现场检测确定。现场检测的方法可采用静力触探、钻孔取样试验等，必要时还需通过现场荷载试验(包括垂直、水平向荷载试验)验证。

5 挡土墙无论是否挡水或是否处于水下，其墙后填土内往往都存在地下水，因而挡土墙基底大都有渗流作用。因此，采用换土垫层法处理时除了满足地基的强度条件外，还需验算基础的渗流稳定性。对于采用砂垫层、碎石垫层的挡土墙，由于这类垫层材料的渗透性强，其底板下应优先采用垂直防渗体以保证渗流安全。

6 根据换土垫层的实践经验，建筑物在垫层内和垫层以下的地基土层内还可能产生一定的沉降变形。挡土墙由于受到水平荷载的作用，底板下各点的沉降量也是不同的。因此，采用换土垫层进行地基处理的挡土墙，还要求核算基础的沉降量，计算的最终沉降量应小于规范规定的允许值。挡土墙地基的沉降量可按分层总和法只计算最终沉降量，最终沉降量可按本规范公式(6.7.2)计算。

8.3.4 深层搅拌法是利用水泥(或石灰)等材料作为固化剂，通过深层搅拌机在地基深部，就地将软土和固化剂(浆体或粉体)强制拌和，利用固化剂和软土发生一系列物理化学反应，使其凝结成具有整体性、水稳定性好和较高强度的水泥(或石灰)加固体，与天然地基形成复合地基。由于粉体材料的施工质量不易控制，因此采用深层搅拌法进行地基处理时不宜采用粉体固化剂(即粉喷桩)。采用深层搅拌法进行地基处理时还受到施工机械能力的限制，一般来说，采用深层搅拌桩加固地基的深度只能达到 12m 左右，最大加固地基的深度也只能达到 18m 左右。

深层搅拌法首先是在工业与民用建筑领域采用的，20 世纪 90 年代才逐步应用到水利工程领域。深层搅拌法的主要特点：① 在地基加固过程中无振动、无噪音；② 对被加固土体无侧向挤压，对邻近建筑物影响很小；③ 可按工程需要做成柱状、壁状、格子状和块状等加固形状；④ 施工工期短，造价较低。深层搅拌法适用于加固深厚的淤泥、淤泥质土、粉土和含水率较高的粘性土地基。

1 深层搅拌法可有效提高地基强度(当水泥掺入量为 8%和 10%时, 加固体强度可分别达到 0.24MPa 和 0.65MPa), 如果有效地利用其后期强度(90d 强度), 则可大大节省地基加固投资。因此, 在进行深层搅拌法设计时, 应根据地基土质和地基承载力的要求, 合理确定水泥掺入量。由于水工建筑物从地基处理到上部结构的完成需要经历一个比较长的时期, 也就是说, 在建造水工建筑物过程中, 对地基的加载有一个较长的过程, 如果在深层搅拌法设计时不考虑这一因素, 只考虑设计强度, 那么, 不是延长工期(即地基处理后需等待地基强度), 就是只能考虑前期强度, 显然这是不经济的。这里所说的地基承载力, 是指根据工程实施的计划, 考虑到上部结构的逐步加载因素, 适当利用后期增长后的地基强度。至于需要利用多长时间的强度指标, 应按照加载的时间确定。对于深层搅拌法进行地基加固时所需采用的水泥掺入量, 应根据计算确定。根据水利水电工程的特点和实践经验, 水泥掺入量一般可采用 12%~15%, 最大不宜超过 18%。

2 采用深层搅拌法加固地基时, 深层搅拌桩的平面布置原则上应与基底应力的分布一致。考虑到挡土墙在不同运用时期的基底应力的分布状态, 可先按平均基底应力分布进行桩的平面布置, 然后在底板下基底应力较大处加密。经深层搅拌法加固后, 与天然地基形成的依然是复合地基, 因此深层搅拌法加固的宽度同样要满足应力扩散的要求, 即加固的宽度应按应力扩散角法计算的宽度大一些。按本规范公式(8.3.4-1)计算的 b_{\min} 值是超出挡土墙基底外缘的最小宽度, 根据工程实践经验, 实际布置的深层搅拌桩至少要超出基底外缘 0.5~1.0m。

3 公式(8.3.4-2)~(8.3.4-4)是深层搅拌桩复合地基承载力的计算公式, 按照公式(8.3.4-2)的取值, 需要通过现场单桩载荷试验确定单桩竖向承载力标准值。设计时, 往往需要先估算单桩竖向承载力标准值, 这时可根据本规范公式(8.3.4-3)和公式(8.3.4-4)分别计算单桩竖向承载力, 并取其中的最小值作为设计值, 代入公式(8.3.4-2)计算。在施工前期, 应通过现场单桩载荷试验验证单桩竖向承载力标准值的取值, 若现场单桩载荷试验成果比设计值小或偏差较大时, 设计应作调整。

4 对于重要的 1、2 级挡土墙, 当挡土高度较大且需要采用深层搅拌法加固地基, 或是需要大面积进行深层搅拌法加固地基时, 其复合地基承载力对结构的安全和工程的投资影响较大。在这种情况下, 应在工程位置处选择有代表性的区域先进行现场试验, 以确定采用深层搅拌法加固后的地基允许承载力。这时的现场试验应包括单桩竖向承载力、复合地基承载力等, 必要时还需进行拖板试验, 以测定水平向基底摩擦系数。

9.3.5 振冲挤密法按加固机理和效果的不同, 又分为振冲置换法和振冲密实法两类。振冲置换法是在地基中用振冲器成孔, 以砾砂、碎石等散粒材料填充置换振密形成桩体, 与原状土质地基构成复合地基, 使地基排水性能得到改善, 加速地基土层固结, 以提高承载力, 减少沉降量, 又可称为振冲置换砂石桩法。振冲密实法是利用振动和压力水使砂颗粒相互挤密, 重新排列, 减少孔隙, 从而提高砂层的承载力和抗液化能力, 又可称为振冲挤密砂桩法, 这种方法根据砂土质的不同, 又有加填料和不加填料两种。

振冲置换法适用于处理不排水抗剪强度小于 20kPa 的粘性土、粉土、饱和黄土和人工填土等地基, 如果桩周土的强度过低, 则难以形成桩体。振冲密实法适用于处理砂土和粉土等地基, 但不加填料的振冲密实法仅适用于处理粘粒含量小于 10%的粗砂、中砂地基。

1 振冲挤密法处理地基应因地制宜, 就地取材, 采用碎石、卵石、砂、矿渣等作填料(水利水电工程中大都选用砂、碎石材料), 所形成的桩体具有良好的透水性, 加速地基固结, 地基承载力可提高 1.2~1.35 倍; 由于振冲过程中的预震效应, 可使砂土地基增加抗液化能力。

2 桩孔直径与挤密效果、施工设备条件、成孔方法及经济性有关。对于碎石桩, 桩径可适当大一些, 一般可取 0.7~1.2m。对于砂桩, 所能形成的桩径都要比碎石桩小一些, 一般为 0.3~0.6m, 桩的间距也要密一些。公式(8.3.5-1)和(8.3.5-2)适用于砂桩间距和排距的计算, 对采用其他填料桩间

距和排距的计算原则上也适用。

3 考虑土质情况、工程需要和目前的设备条件等因素,砂或碎石桩处理地基的深度一般为 15m 左右,深度太深受到设备能力的限制,太浅不经济;根据工程实践经验,按照地基土质的不同,填料的置换率宜控制在 10%~30%之间,置换率过大了施工困难,过小了不能满足地基加固的要求。

4 振冲挤密法所形成的砂或碎石桩与原地基构成了复合地基,因此振冲挤密法处理地基的宽度除了要满足应力扩散的要求外,底面的宽度通常应比按应力扩散角法计算的宽度还要大一些。根据工程实践经验,振冲挤密法实际采用的宽度应超出建筑物的基底外缘 1.0m 以上。

5 采用振冲挤密法加固地基后,通常情况下需采用静力触探检验地基强度是否满足要求。对于重要的 1、2 级挡土墙,需通过现场荷载试验验证,包括单桩竖向承载力、复合地基承载力等,必要时还需进行拖板试验,以测定水平向基底摩擦系数。

8.3.6 桩基础是一种常用的地基处理方法,工程实践经验较多。对松软地基,当利用天然地基有困难时,采用桩基础不仅可显著提高地基承载力、减少沉降量,而且可减轻上部结构重量。桩基础的型式较多,有钢筋混凝土预制桩、钻孔灌注桩、沉管灌注桩、钢管打入桩等。水利水电工程中采用的桩基础,主要是钢筋混凝土预制桩和钻孔灌注桩两种。

1 桩基础是在承受上部荷载作用下,同时由桩侧的摩阻力和桩端的阻力维持稳定。钢筋混凝土预制桩和钻孔灌注桩,按受力特性又可分为摩擦型桩和端承型桩两大类。按照桩侧摩阻力和桩端阻力的大小,摩擦型桩又可分为摩擦桩和端承摩擦桩,端承型桩又可分为端承桩和摩擦端承桩。摩擦型桩的桩顶荷载全部或主要由桩侧摩阻力承受,端承型桩的桩顶荷载全部或主要由桩端阻力承受。为避免挡土墙墙后地下水通过底板与地基土之间形成的渗流通道造成渗流破坏,在水平向荷载作用下,挡土墙底板与地基土之间应有紧密的接触,为此,土质地基上挡土墙的桩基宜采用摩擦型桩(包括摩擦桩和端承摩擦桩)。

2 挡土墙底板基底面积较大,桩的根数和尺寸主要与底板底面以上的作用荷载及施工条件等有关,因此桩的根数和尺寸可按照承担底板底面以上的全部荷载(包括竖向荷载和水平向荷载)确定。但由于钢筋混凝土预制桩或钻孔灌注桩的水平向承载力远小于其竖向承载力,而挡土墙所承受的水平向荷载又较大,因此在挡土墙设计中,要满足结构的稳定(尤其是结构的抗滑稳定)要求,所需设置的桩基数量较多,按底板底面以上水平向荷载全部由桩承担的原则是偏于安全的。

3 钢筋混凝土预制桩桩径(方桩为边长)一般为 0.25~0.3m,沉管灌注桩桩径一般为 0.3~0.5m,钻孔灌注桩桩径一般为 0.8~1.2m。为了避免桩基施工可能引起土的松弛效应和挤压效应对相邻桩的不利影响,钢筋混凝土预制桩的中心距不应小于 3 倍桩径或边长;钻孔灌注桩由于桩径较大,其中中心距可略小些,但不应小于 2.5 倍桩径。

4 为了充分利用桩基础各桩的承载能力,桩的平面布置应尽量使桩群形心与底板底面以上基本荷载组合的合力作用点相接近,使各桩实际承担的荷载尽量相等,这对减少地基的不均匀沉降,维护挡土墙的结构安全和正常使用是有利的。由于挡土墙在不同使用时期荷载组合的合力作用点不同,在进行桩的平面布置时应尽可能作些调整。

5 为使同一块底板下各桩实际承担的荷载尽量相等,以减少或避免产生地基的不均匀沉降,危及挡土墙的结构安全和正常使用,本规范规定,在同一块底板下不应采用直径、长度相差过大的摩擦型桩,也不应同时采用摩擦型桩和端承型桩。

6 如果在水工挡土墙底板下不得已必须采用端承型桩时,为了防止底板与地基土的接触面产生接触冲刷(这是一种十分有害的渗流破坏形式),应采取有效的基底防渗措施,例如在底板下设防渗板桩,加强挡土墙相邻底板或挡土墙底板与其它建筑物底板之间永久缝的止水结构等。

7 单桩的允许竖向承载力包括桩侧允许摩阻力和桩端允许阻力两部分。桩侧允许摩阻力和桩端允许阻力可根据有关标准规定的公式计算,而单桩的允许水平向承载力通常是以控制桩顶允许的水平位移值为主要指标,通过试验或计算确定。桩顶允许水平位移值的大小主要与桩的直径、单桩与

群桩关系、桩身周围土质条件等因素有关。根据山东等省钻孔灌注桩群桩试验资料，在控制桩处于良好的弹性工作状态下，桩顶水平位移可控制不超过 0.5cm。考虑到钢筋混凝土预制桩长细比较大，其适应变形的性能优于钻孔灌注桩，因此桩顶水平位移控制值可控制不超过 1.0cm。对于群桩基础中各排单桩承受的水平向荷载，考虑到挡土墙底板的刚度较大，对桩的锚制作用较强，可认为各桩顶的水平位移相等，所承受的水平向荷载也应相等。因此，对于挡土墙群桩基础可按全部水平向荷载由各桩平均承担的原则进行计算。

8 本规范关于群桩含义的规定，与国家现行有关标准的规定是一致的，即将群桩视为一假想的实体深基础。因此，对于群桩基础除了需按照计算的单桩允许承载力布置桩基外，还需验算其桩尖平面处的地基压应力和沉降量不应大于该平面处地基土的允许承载力和允许沉降量。

8.3.7 沉井基础是工程上应用较为广泛的地基处理方法，在我国东部沿海地区的水闸工程中使用较多，其处理效果比较理想，可以同时解决地基承载力和地基渗透变形问题。

1 根据江苏、浙江等省已建水闸工程沉井基础的工程实践经验，沉井基础的平面形状多呈矩形，且布置简单对称，以便井体施工浇筑和均匀下沉。沉井的平面尺寸不宜过大，否则施工不便。沉井与沉井之间需做好接缝止水，必要时采用板桩封闭。为了保证沉井下沉时的稳定性和基底应力的均匀性，沉井的长宽比不宜大于 3.0。

2 沉井井壁及隔墙的厚度是根据沉井在施工下沉过程中及建成后运行时所需的结构强度和刚度要求确定的，同时应考虑下沉时所需的重量。隔墙与井壁所分割的井口尺寸，除了考虑结构强度和刚度要求外，还需满足在沉井下沉过程中井口内土方开挖和运输的要求。井壁的外侧面在下沉时受到由土压力引起的摩阻力作用，应尽可能做到光滑平整，以利下沉。

3 由于沉井基础是在挡土墙底板底面高程上先进行分节浇筑，然后挖去井内的土方，依靠井体自重克服井壁摩阻力而下沉的，因此沉井浇筑高度应根据地基土质条件和要求控制的下沉速度等因素确定。对于沉井高度较大需要分节浇筑时，第一节沉井井壁浇筑高度往往受到浇筑基底面地基承载力的限制，而在第二节以上的各节浇筑高度还要受到其下已下沉的各节井壁摩阻力的影响，如果处理不当，将会造成沉井下沉的失控现象。

4 为了保证沉井在施工时能顺利下沉到设计高程，需要验算沉井的自重是否满足下沉要求，控制的计算指标为下沉系数(沉井自重与井壁摩阻力之比)。根据江苏省已建水闸工程沉井基础的实践经验，下沉系数可取 1.15~1.25。

5 由于沉井下沉时开挖较深，受地下水的影响较大，沉井封底施工一般来说比较困难，因此若下卧硬土层或岩层的允许承载力已能满足设计要求，则沉井可不封底；只有在下卧岩土层允许承载力不能满足要求的时沉井才封底。而沉井不封底时，则应选用与井底土层渗透性相近的回填土料，且分层夯实，防止产生渗透变形和过大的沉降，使挡土墙底板与沉井内回填土顶面脱开。

6 根据沉井施工实践经验，当沉井下沉至含承压水的土层，不仅沉井基础施工会遇到很大困难，而且还会影响工程施工安全，因此在含承压水土层的地基上不宜采用沉井基础。如果在含承压水土层的地基上必须采用沉井基础时，应采取周密有效的降水措施。