

中华人民共和国  
劳动和劳动安全行业标准

**LD**  
LD/T89-1996

---

在用矿用安全帽灯安全技术  
检验规范

Specifications on Safety Technical Inspection of  
Mine Helment Lamp Being Used

1996-05-27 发布

1997-02-01 实施

---

中华人民共和国劳动部 发布

# 中华人民共和国劳动和劳动安全行业标准

## 在用矿用安全帽灯安全技术 检验规范

LD/T89—1996

### Specifications on Safety Technical Inspection of Mine Helment Lamp Being Used

#### 1 主题内容与适用范围

本标准规定了以蓄电池（铅酸蓄电池、碱性蓄电池）为电源的矿用特殊型安全帽灯在使用过程中所必须达到的安全技术要求、检验方法及检验规则。

本标准适用于在用的矿用安全帽灯（含报警矿灯蓄电池及照明部分，以下简称在用矿灯）。

#### 2 引用标准

GB7957	矿用安全帽灯
GB3836.1	爆炸性环境用防爆电气设备 通用要求
JB671	矿工帽灯线

#### 3 术语

在用矿灯  
指进行初充电后投入使用的矿用安全帽灯。

#### 4 技术要求

##### 4.1 安全性能

在用矿灯应符合 GB7957 的规定。

##### 4.2 标志

4.2.1 蓄电池外壳正面应有产品型号、注册商标、制造厂名、蓄电池极性等永久性标志。

4.2.2 在用矿灯适当部位应有防爆标志“Exsi”，生产许可证号，生产日期或产品编号及国家规定的有关标志、证号等清晰的永久性标志。

4.2.3 在用矿灯短路保护装置外部明显处，应有清晰的永久性商标、厂名、额定电流等标志。

##### 4.3 外观及装配质量

4.3.1 外观应完整，无裂纹，无缺损，无污物，所有零部件均应安设牢固可靠，不得有松动现象；转动件应转动灵活，接触好，无明显的轴向窜动和径向晃动；金属件无锈蚀，反射器镀层表面无脱皮、无明显划痕等缺陷；反射器密封圈应完整，具有良好的密封效果，灯头内无积尘和水珠。

4.3.2 蓄电池上盖内部结构应能防止正负极短路，接线端子、接线柱无堆积物，接触良好。

4.3.3 KJ 型在用矿灯蓄电池透气结构应完整，不漏液，无碳酸盐堆积，气塞橡皮圈无老化、裂纹、破

损、发粘等缺陷。

#### 4.4 闭锁装置

蓄电池上盖与电池槽连接、灯头壳与灯头圈连接部分的闭锁装置必须完整可靠。螺丝无滑丝，封钩无缺损，必须使用专用工具才能打开。

#### 4.5 蓄电池极性应与电池槽上的极性标志相符。

#### 4.6 充电装置

灯头充电装置插入充电插头，应转动灵活，接触良好，保证正常充电。

#### 4.7 自动断电装置

灯头自动断电装置必须性能良好。当灯头玻璃或灯泡（主光源）被击碎时，灯头必须立即自动断电。

#### 4.8 短路保护

4.8.1 蓄电池的外电路必须有完好的短路保护装置。短路保护装置的额定值及安装位置应符合 GB7957 中的有关规定。

#### 4.8.2 密封性能

熔断器或保护器主体应密封良好，保护器零部件应浇封于壳体内，引出端在壳体内部的部分应不小于 3 mm。

#### 4.8.3 时间—电流特性

4.8.3.1 熔断器的时间—电流特性应达到表 1 的规定。

表 1

负载电流 (A)	$1.2 I_n$	$3.0 I_n$	$5.0 I_n$	$10 I_n$
熔断时间	>24 h	$\leq 100$ s	$\leq 50$ ms	$\leq 5$ ms

注：表中  $I_n$  为熔断器的额定电流。

4.8.3.2 保护器在通过 1.2 倍额定放电电流时，持续 24 h 应无故障。

4.8.3.3 保护器在通过 1.2 倍额定充电电流时，持续 24 h 应无故障。

4.8.3.4 保护器在矿灯短路时，应能在 15 ms 内动作，切断矿灯电路。

#### 4.8.4 电压波动

用于 KS 型在用矿灯的保护器，当电源电压在 3.5V~5.5V 变化时，应能正常工作；用于 KJ 型在用矿灯的保护器，当电源电压在 2.0V~4.0V 变化时，应能正常工作。

#### 4.9 蓄电池的液密性

蓄电池向任意方向倾倒或倒置时均不得渗漏电解液。

#### 4.10 蓄电池容量

按 GB7957 中的 3.11 条试验方法，蓄电池每个单格电池的容量都应达到其额定容量值的 80% 以上。

#### 4.11 照度

点灯开始和点灯 11 h 的中心最大照度（距 1 m 远）应分别不低于表 2 的规定。

#### 4.12 矿灯强度

在用矿灯应能承受 1.2 m 高的跌落试验，试验后不得发生灭灯、漏液、零部件松动及损坏等现象。

#### 4.13 电缆及固定装置

4.13.1 电缆应符合 JB671 的有关规定。

表 2

lx

照 度 值 工 况	酸 性 矿 灯						碱 性 矿 灯			报 警 矿 灯	其 它
	KS7*	KS8	KS9	KS10	KS11	KS12	KJ11	KJ12	KJ13		
点灯开始	400	480	560	640	800	1000	400	350	500	400	400
11 h 后	200	240	320	400	500	600	200	240	300	200	200

\* KS7型矿灯目前已属淘汰产品，鉴于它在乡镇煤矿中仍占有一定比例，故保留。

4.13.2 在蓄电池的上盖电缆入口处应有完好的弹性护套，护套无破损、龟裂、发粘和永久性变形等缺陷。

4.13.3 电缆和灯头、蓄电池的接线应牢靠，灯头和蓄电池上盖进线处的固定装置应能有效地防止电缆转动和拔脱；电缆固定装置经 5.13 条规定的拔脱试验后，不得发生电缆拔脱、断线和接头松动现象，电缆无破损、裸露等缺陷。

#### 4.14 灯面玻璃强度

灯面玻璃应能承受冲击能量为 2.942J 冲击试验，试验后不能破损。

### 5 检验方法

#### 5.1 检验仪器、工具及要求

##### 5.1.1 照度计

精度不低于±4%（满量程）。

##### 5.1.2 密度计

刻度精度不低于 0.005 g/cm<sup>3</sup>，分度值不大于 0.005 g/cm<sup>3</sup>。

##### 5.1.3 温度计

刻度精度不低于 0.5℃；分度值不大于 1℃。

##### 5.1.4 时钟

精度不低于±1s/h；应按时、分、秒分度。

##### 5.1.5 直流电流表

精度不低于 0.5 级，电流读数应大于满量程的 1/2。

##### 5.1.6 直流电压表

精度不低于 0.5 级，电压读数应不大于满量程的 1/2。

##### 5.1.7 毫秒计

测量误差不大于  $2 \times 10^{-5} \pm 1$  个尾数。

##### 5.1.8 万用表

#### 5.2 标志检验

目视检验。

#### 5.3 外观及装配质量检验

手感及目视检验。

#### 5.4 闭锁装置检验

手感及目视检验。

#### 5.5 蓄电池极性检验

用万用表检验。

### 5.6 充电装置检验

将在用矿灯充电触点接通直流电源，矿灯应能正常充电。

### 5.7 自动断电装置检验

点亮灯泡，将灯头闭锁装置退出，拧松灯头圈至灯泡刚熄灭，用拇指按压灯面玻璃中心，按紧放松数次，每次放松后必须立即断电。

### 5.8 短路保护装置检验

#### 5.8.1 密封性能检验

手感及目视检验。

#### 5.8.2 时间—电流特性检验

5.8.2.1 熔断器的时间—电流特性按图 1 线路进行测试，通过熔断器的电流调整到规定值的 $\pm 2.0\%$ 以内。

在测试  $1.2 I_n$  时需要数个熔断器串联同时进行，每个熔断器之间应用截面积为  $2 \text{ mm}^2$ ，长度为  $500 \text{ mm}$  的铜质导线连接。此时应关闭毫秒计。

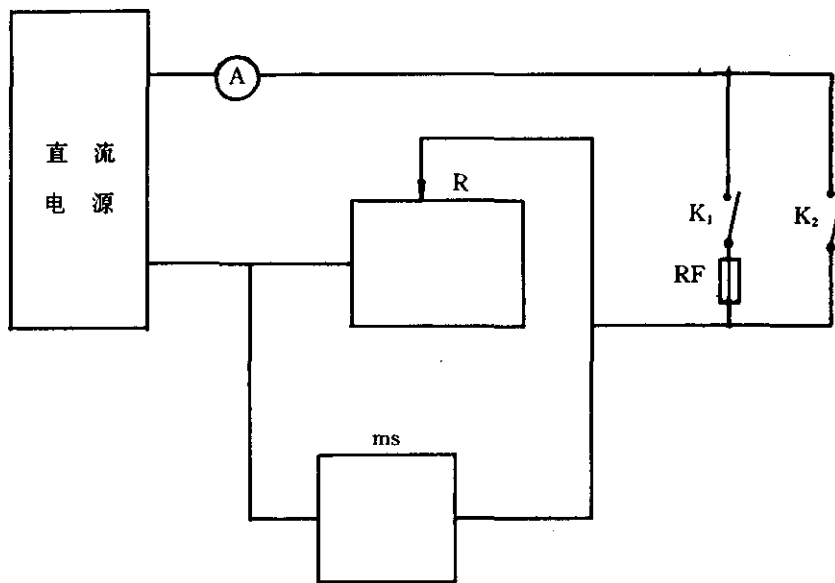


图 1

A——电流表      ms——毫秒计       $K_1$ 、 $K_2$ ——开关  
R——可调电阻      RF——熔断器

#### 5.8.2.2 保护器的时间—电流特性试验

将保护器接入模拟矿灯电路中进行测试。通过保护器的电流应调整到规定值的 $\pm 2.0\%$ 以内。

#### 5.8.3 电压波动试验

将保护器接入模拟矿灯放电电路中，调整电源电压在  $2.0 \text{ V} \sim 4.0 \text{ V}$  或  $3.5 \text{ V} \sim 5.5 \text{ V}$  变化。

### 5.9 蓄电池液密性检验

将充足电的蓄电池静置  $1 \text{ h}$  后，向注液口和排气口方向倾倒、倒置、侧放各  $10 \text{ min}$ ，不得渗漏。

### 5.10 蓄电池容量检验

本项检验按 GB7957 中的 3.11 条规定的方法进行。

### 5.11 照度检验

本项检验按 GB7957 中的 3.5 条规定的方法进行。

**5.12 跌落检验**

本项检验按 GB7957 中的 3.4 条规定的方法进行。

**5.13 拔脱检验**

本项检验按 GB7957 中的 3.10 条规定的方法进行。

**5.14 灯面玻璃冲击检验**

本项检验按 GB3836.1 中的 21.1 条规定的方法进行。

**6 检验规则**

**6.1** 被检矿灯从矿山在用矿灯中抽取。

**6.2** 所检在用矿灯必须在矿山自检的基础上由检验机构抽检。检验机构抽检周期为六个月。在下列情况之一时应进行特殊检验：

- a. 全面维修后或更换主要零部件的矿灯，再次投入使用之前；
- b. 闲置时间达六个月以上，再次投入使用之前；
- c. 矿灯贮存期超过规定期限投入使用之前；
- d. 使用单位有特殊要求时；
- e. 劳动安全监督部门提出要求时。

**6.3 抽样方法**

从在用矿灯中按不小于 5% 的比例（每批次，每种型号各不少于 5 盏）随机抽样，若所抽样品中，熔断器数量不足 10 只时，在库存的同类熔断器中随机抽取。

**6.4 检验内容**

各类检验的检验项目及技术要求按表 3 进行。

表 3

序号	检验项目		技术要求	检验类别			备注
				自检	定期抽检	特殊检验	
1	标志		4.2	✓	✓	✓	
2	外观及装配质量		4.3	✓	✓	✓	
3	闭锁装置		4.4	✓	✓	✓	
4	蓄电池极性		4.5	✓	✓	✓	
5	充电装置		4.6	✓	✓	✓	
6	自动断电性能		4.7	✓	✓	✓	
7	短路保护装置	密封性能	4.8.2	✓	✓	✓	
8		时间—电流特性	4.8.3		✓	✓	
9		电压波动	4.8.4		✓	✓	
10	液密性		4.9	✓	✓	✓	
11	容量		4.10	由检验单位任选			
12	照度		4.11	一项			
13	跌落		4.12	✓	✓	✓	
14	拔脱		4.13	✓	✓	✓	
15	灯面玻璃冲击		4.14		✓	✓	

注：报警矿灯报警部分性能检验技术要求及检验方法依据有关标准执行。

## 6.5 检验结果的评定

6.5.1 某批被抽检矿灯，若有1盏矿灯有4.4、4.7、4.8.1、4.8.2、4.13、4.14项中一项不合格，或其他项目3项以上不合格，则该盏矿灯不合格。

6.5.2 如果有1盏矿灯不合格，则对该批矿灯按10%~15%比例再次随机抽样。按6.4条重新检验，根据6.5.1条判断，若仍有一盏矿灯或1盏以上矿灯不合格，即认为该批矿灯不合格。

## 6.6 检验结果的处理

6.6.1 对检验不合格的在用矿灯应进行分析，如确属维修不良所致，应对该批矿灯进行全面检查、维修，然后按6.3、6.4、6.5条重新对该批矿灯进行抽检，若仍不合格，则该批矿灯应立即停止使用。

6.6.2 对检验不合格的矿灯，经分析确定为未按GB7957规定程序批准厂家生产的产品，该批矿灯必须立即停止使用。

6.6.3 检验机构应填写《在用矿用安全帽灯检验报告书》（格式见附录）一式四份，交矿山企业、矿山企业主管部门和劳动行政主管部门各一份，自留一份。

附录 A

报告编号 \_\_\_\_\_

## 在用矿用安全帽灯检验报告书

(补充件)

矿灯型号 \_\_\_\_\_

受检单位 \_\_\_\_\_

检验单位 \_\_\_\_\_ (盖章)

检验时间 \_\_\_\_\_

中华人民共和国劳动部制



### 注 意 事 项

- 1、报告无检验单位公章或“检验报告专用章”无效。
- 2、复制报告未重新加盖检验单位公章或“检验报告专用章”无效。
- 3、报告无编制、审核、批准人签字无效。
- 4、本报告涂改无效。
- 5、对检验报告若有异议，应于收到报告之日起十五日内向检验单位提出，逾期不予受理。

## 在用矿用安全帽灯检验报告书

报告编号 \_\_\_\_\_

矿灯型号				
商 标				
制造日期				
在用数量				
抽样数量				
受检单位		邮政编码		联系电话
抽样地点		抽样者		送样者
抽样日期	年 月 日		到样日期	年 月 日
样品编号			检验类别	
检验日期	年 月 日至		年 月 日	
检 验 结 论				
备 注				
检验报告 共 页		下次检验时间		年 月 日

批准：

审核：

编制：

第 页

报告编号 \_\_\_\_\_

## \_\_\_\_型在用矿灯检验报告

受检单位 \_\_\_\_\_

检验日期 年 月 日

序 号	检验结果		样 品 编 号												
	检验项目														
1	标志														
2	外观及装配质量														
3	闭锁装置														
4	蓄电池极性														
5	充电装置														
6	自动断电性能														
7	短路 保护 装置	密封性能													
8		时间—电流特 性													
9		电压波动													
10	液密性														
11	蓄电池容量 (Ah)														
12	照度 (Lx)	点灯开始													
		点灯 11 小时													
13	跌落														
14	拔脱														
15	灯面玻璃冲击														
检验过程概况															
检验结论															
检验:			报告:				校核:								

第 页

**附加说明：**

本标准由劳动部矿山安全卫生监察局提出。

本标准由湖南省劳动厅负责起草。

本标准主要起草人：罗德龙、崔鸿新。

中华人民共和国  
劳动和劳动安全行业标准  
在用矿用安全帽灯安全技术检验规范  
**LD/T89—1996**

劳动部矿山安全卫生监察局印