



中华人民共和国国家标准

GB/T 7679.1—2005
代替 GB/T 7679.1—1987

矿山机械术语 第 1 部分：采掘设备

Mining machinery terminology—
Part 1: mining equipment

2005-09-19 发布

2006-04-01 实施

中华人民共和国国家质量监督检验检疫总局
中国国家标准化管理委员会 发布

前 言

GB/T 7679《矿山机械术语》分为八个部分：

- 第1部分：采掘设备；
- 第2部分：装载设备；
- 第3部分：提升设备；
- 第4部分：矿用运输设备；
- 第5部分：破碎粉磨设备；
- 第6部分：矿用筛分设备；
- 第7部分：洗选设备；
- 第8部分：焙烧设备。

本部分是GB/T 7679的第1部分。本部分代替GB/T 7679.1—1987《矿山机械术语 采掘机械设备》。

本部分与GB/T 7679.1—1987相比，主要内容变化如下：

- 标准名称改为《矿山机械术语 第1部分：采掘设备》；
- 调整了采掘设备的体系结构和编排层次；
- 增加了巷道掘进设备大类产品，包括部分断面掘进机、悬臂式掘进机和全断面掘进机等主要机型的术语和定义；
- 增加了动力头式钻机、伞形钻架、地下牙轮钻机、地下潜孔钻机、旋转钻机、露天钻车、掘进钻车、采矿钻车、锚杆钻车、现场混装乳化炸药车、现场混装粒状铵油炸药车、现场混装重铵油炸药车、地下混装乳化炸药车、地下混装粒状铵油炸药车、地面站、移动式地面站、药卷装药器、散装炸药装药器、炮孔填塞车和炮孔排水车等产品的术语和定义；
- 对原标准部分定义不准确或不完整的地方进行了必要的修改和补充；调整了原标准的部分图形。

本部分由中国机械工业联合会提出。

本部分由全国矿山机械标准化技术委员会(SAC/TC88)归口。

本部分负责起草单位：洛阳矿山机械工程设计研究院。

本部分参加起草单位：中信重型机械公司、山西特种汽车制造厂、江西采矿机械厂、山东山矿机械有限公司、南昌通用机械有限责任公司。

本部分主要起草人：郭明、常华峰、黄嘉琳、张路明、秦启生、胡德坚、孔德常、魏平金、李留全。

本部分所代替标准的历次版本发布情况为：

- GB/T 7679.1—1987。

矿山机械术语

第1部分：采掘设备

1 范围

GB/T 7679 的本部分规定了采掘设备的术语和定义。

本部分未规定凿岩机及采煤工作面设备的术语和定义。

本部分适用于矿山机械采掘设备的设计、科研、制造、使用、教学、管理、出版、标准制定、学术交流和国际贸易等领域。

2 术语和定义

2.1 钻井设备

2.1.1 钻进通用术语

2.1.1.1

钻进 **drilling**

在回转扭矩及钻压的联合作用下钻头进行破岩而钻成井筒(孔)的过程。

2.1.1.2

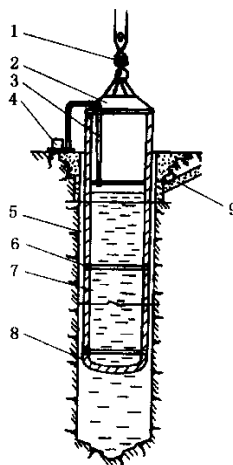
洗井 **circulation**

使用连续流动的介质从工作面清除岩屑的过程。

2.1.1.3

悬浮下沉井壁 **lay of shaft well**

把在地面预制好的井壁底悬浮在充满泥浆的井筒中,然后在井口用螺栓或焊接的方法把井壁逐节连接,靠井壁自重及向井壁内注入水的水压把井筒内的泥浆排挤到井外,使井壁下沉至预计的深度,见图1。



1——大钩;
2——吊帽;
3——水管;

4——水泵;
5——井壁;
6——法兰盘;

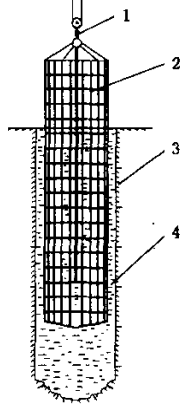
7——平衡水;
8——井壁底;
9——排浆槽。

图 1

2.1.1.4

下放钢筋笼 lay of steel cage

把在地面预制好的钢筋笼用提吊设备吊起,靠钢筋笼自重下沉至井(孔)内的预计深度的过程,见图2。



- 1—吊钩;
- 2—钢筋笼;
- 3—井壁;
- 4—护井液。

图 2

2.1.1.5

偏斜值 deviant

井筒(孔)底的实际中心与理想中心的距离。

2.1.1.6

偏斜率 deviation proportion

钻井(孔)中心的偏移值与钻井(孔)深度的千分比。

2.1.1.7

班进尺 drill footage per shift

一台钻机在一个班内钻进井筒(孔)深度的总和。

2.1.1.8

日进尺 drill footage per day

一台钻机在一日内钻进井筒(孔)深度的总和。

2.1.1.9

月进尺 drill footage per month

一台钻机在一个月內钻进井筒(孔)深度的总和。

2.1.1.10

总进尺 total drill footage

各级钻头钻进深度的总和。

2.1.1.11

总钻进时间 total drilling time

钻进一个井筒(孔)所需要的总时间。

2.1.1.12

纯钻进时间 net drilling time

钻机钻进的纯钻进作业时间。

2.1.1.13

辅助作业时间 accessory operating time

辅助作业(如钻机接卸钻杆、更换钻头,伞形钻架下井、装钎头等)所用的时间。

2.1.1.14

正循环洗井 direct circulation

泥浆(循环液)从钻杆内腔进入,冲洗井底及破岩刀具,岩屑随泥浆(循环液)沿井筒及钻杆组成的环形空间排到地面的洗井过程。

2.1.1.15

反循环洗井 reverse circulation

泥浆(循环液)流入井筒,由于空气升液的作用,泥浆携带岩屑进入刀盘的吸收口,经钻杆、水龙头、排浆管排到地面的洗井过程,见图3。

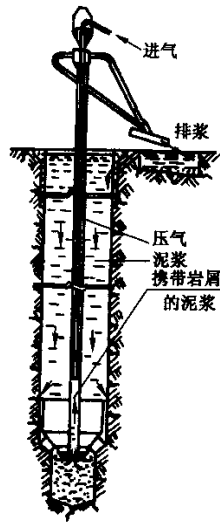


图3

2.1.1.16

扬程高度 lift

井筒内液面到排浆管出口中心的距离(h),见图4。

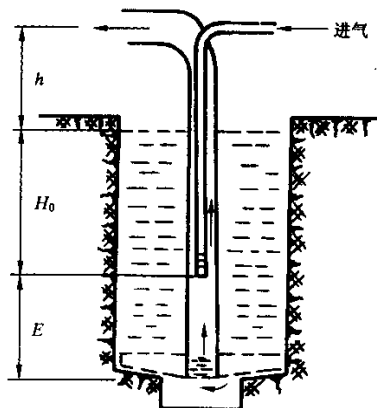


图4

2.1.1.17

埋入深度 submergence depth

空气管埋入井筒泥浆面下的深度(H_0),见图4。

2.1.1.18

埋入比 submergence proportion

埋入深度与埋入深度加扬程高度之和的百分比数。

2.1.1.19

最大钻井(孔)直径 maximum drilling diameter

钻机能够钻进井筒(孔)的最大直径。

2.1.1.20

最大钻井(孔)深度 maximum drilling depth

钻机能够钻进井筒的最大深度。

2.1.1.21

最大扭矩 maximum torque

钻机驱动钻具的最大转矩。

2.1.1.22

钻头转数 rotary speed of drill bit

钻头每分钟转动的次数。

2.1.1.23

最大提升力 maximum hoist capacity

钻机最大的提升能力。

2.1.1.24

钻压 thrust/drilling pressure

钻头垂直作用于工作面上的比压。

2.1.1.25

钻进速度 feed rate

单位时间内钻头向井(孔)底推进的距离。

2.1.1.26

下放速度 lowering speed

单位时间内下放钻具的距离。

2.1.1.27

提升速度 hoisting speed

单位时间内提升钻具的距离。

2.1.1.28

钻杆长度 length of drill rod

每节钻杆的有效长度。

2.1.1.29

钻头直径 diameter of drill bit

钻头最大外圆轮廓尺寸。

2.1.1.30

泥浆流量 flow of mud

用于洗井的单位时间泥浆的通过量。

2.1.1.31

钻机重量 weight of drill

主机和钻具的重量之和。

2.1.2 竖井钻机

2.1.2.1

竖井钻机 shaft drilling machine

竖井钻机是钻进矿山竖井的综合机械化设备,见图 5。

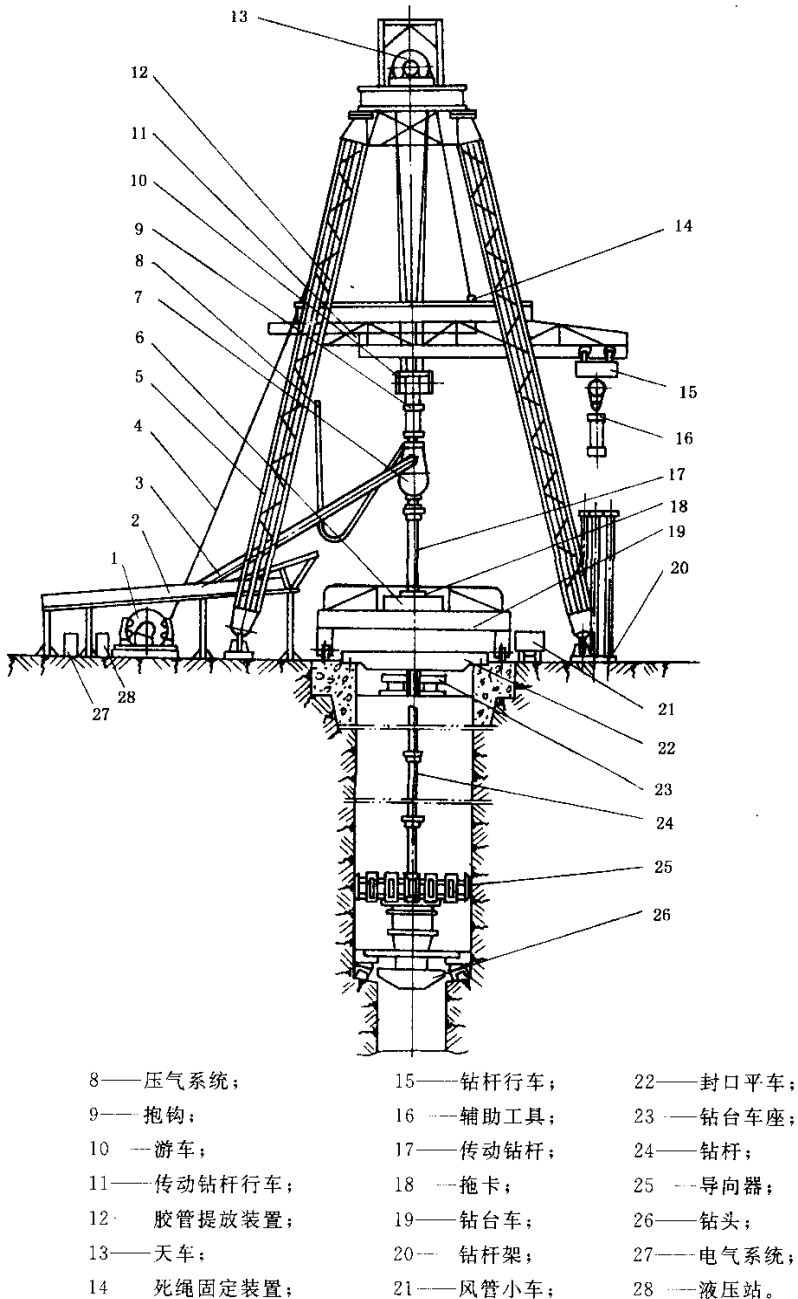


图 5

2.1.2.2 基本术语

2.1.2.2.1

钻井方式 **drilling method**

钻进竖井的方式,有全断面钻进和扩孔钻进等方式。

2.1.2.2.2

全断面钻进 **full-section drilling**

一次钻进即达到要求井径的钻井方式。

2.1.2.2.3

扩孔钻进 **reaming drilling**

一次超前钻进,一次或数次扩孔才能达到要求井径的钻井方式。

2.1.2.2.4

超前孔直径 **diameter of pilot hole**

超前钻进时所钻进井筒的直径。

2.1.2.2.5

扩孔直径 **diameter of ream drilling**

扩孔钻进时每一次扩孔所钻进井筒的直径。

2.1.2.3 结构术语

2.1.2.3.1

提升系统 **lift system**

钻机起下钻具和提吊钻具的机构。

2.1.2.3.1.1

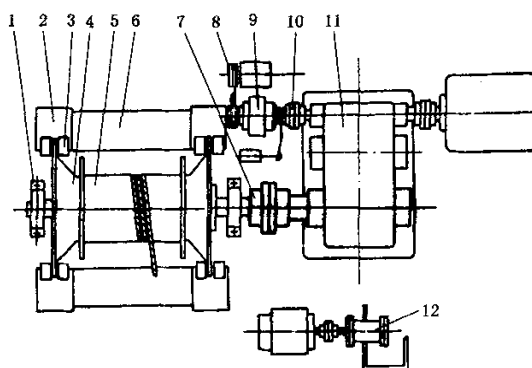
井架 **mast**

用于支承游动系统的构件,在钻进过程中承受钻具的重量。

2.1.2.3.1.2

绞车 **winch**

通过卷筒旋转缠绕钢丝绳,进行提升及下放钻具、下放井壁及其他作业的装置,见图6。



- | | | |
|------------|----------|--------------|
| 1—轴承; | 5—卷筒; | 9—行星摆线针轮减速器; |
| 2—盘式制动器底座; | 6—绞车底座; | 10—齿轮离合器; |
| 3—给进钻头; | 7—齿轮联轴器; | 11—主减速器; |
| 4—制动盘; | 8—皮带轮; | 12—润滑站。 |

图 6

2.1.2.3.1.3

天车 **crown block**

固定在井架上部的定滑轮组。

2.1.2.3.1.4

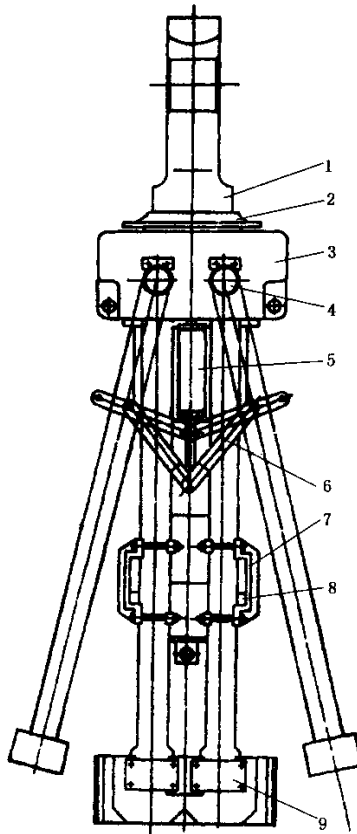
游车 **travelling block**

提升系统中的动滑轮组。

2.1.2.3.1.5

抱钩 **gripping hook**

用于悬吊钻具,并兼有其他井口起下作业之用的抱卡装置,见图7。



1—钩杆;
2—定位盘;
3—钩座;

4—销轴;
5—气缸;
6—弯板;

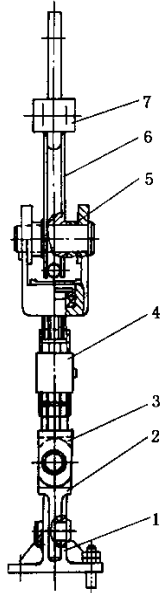
7—托架;
8—横梁;
9—钩环。

图 7

2.1.2.3.1.6

死绳固定装置 **fastener of dead-rope**

固定钢丝绳死绳端的装置,见图8。



- | | |
|-----------|-----------|
| 1——底座； | 5——套； |
| 2——十字环； | 6——偏心绳环； |
| 3——联轴叉； | 7——钢丝绳扎头。 |
| 4——拉力传感器； | |

图 8

2.1.2.3.1.7

封口平车 flatcar for seal of shaft top

封盖井口的平车，也是起下钻头、打捞钻具时的支承平台，见图 5。

2.1.2.3.2

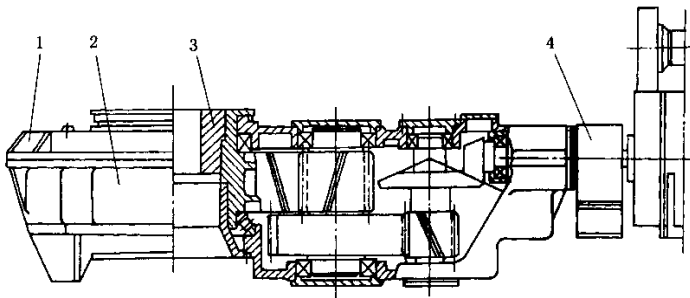
回转系统 rotary system

旋转钻具的设备，由转盘、钻台车、传动钻杆组成。

2.1.2.3.2.1

转盘 rotary table

用于旋转钻具的装置，并兼有悬持钻具的作用，见图 9。



- | |
|-----------|
| 1——上盖； |
| 2——下壳体； |
| 3——六方补心； |
| 4——弹簧联轴器。 |

图 9

2.1.2.3.2.2

补心 hexagonal case

将转盘扭矩传递给传动钻杆的构件,见图10。

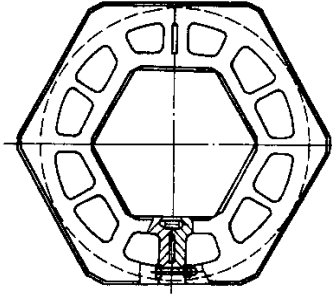
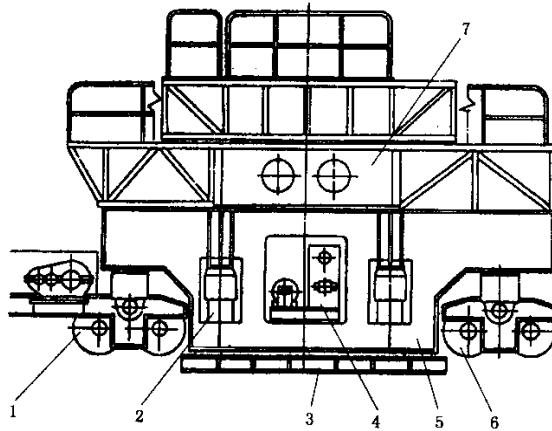


图 10

2.1.2.3.2.3

钻台车 platform flatcar

支承转盘的台车,同时又是起下钻具工作的平台,见图11。



1—主动车轮装置;

2—液压千斤顶;

3—钻台车座;

4—液压站;

5—立架;

6—被动车轮装置;

7—大梁。

图 11

2.1.2.3.3

钻具系统 drilling tool system

由传动钻杆、钻杆、导向器和钻头组成的装置。

2.1.2.3.3.1

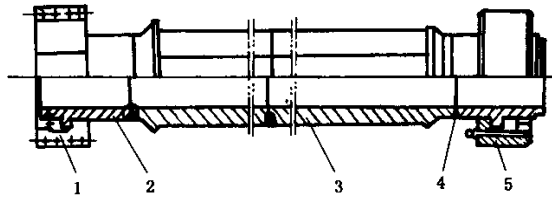
传动钻杆 kelly

将转盘的扭矩传递给钻杆的构件,见图12。

2.1.2.3.3.2

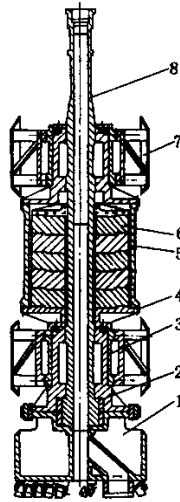
超前钻头 pilot drill bit

钻进超前孔用的钻头,见图13。



- | | |
|--------|--------|
| 1—连接套; | 4—下接头; |
| 2—接头; | 5—接头。 |
| 3—六方体; | |

图 12



- | | |
|---------|--------|
| 1—刀盘; | 5—连接筒; |
| 2—四方套; | 6—配重块; |
| 3—下轴承座; | 7—导向器; |
| 4—支座; | 8—中心管。 |

图 13

2.1.2.3.3.3

刀盘 bit body

安装破岩刀具的构件,见图 14。

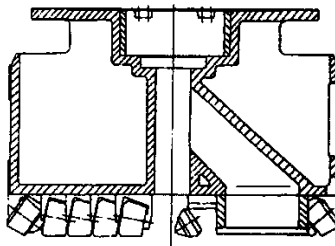
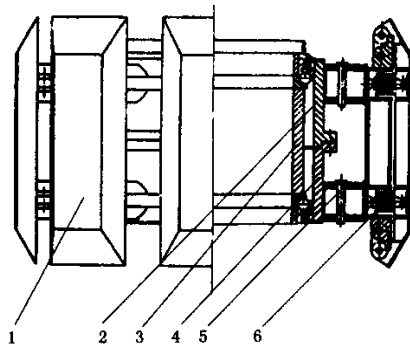


图 14

2.1.2.3.3.4

导向器 guide

用于钻进时导向,保证钻井垂直度的装置,见图 15。



- | | |
|---------|---------|
| 1—导向靴板; | 4—下座圈; |
| 2—上座圈; | 5—支撑臂; |
| 3—轴套; | 6—盘形弹簧。 |

图 15

2.1.2.3.3.5

配重块 **balancing weight**

加重块 **block**

为保证减压钻进所需配置在钻头上的重块,见图 13。

2.1.2.3.3.6

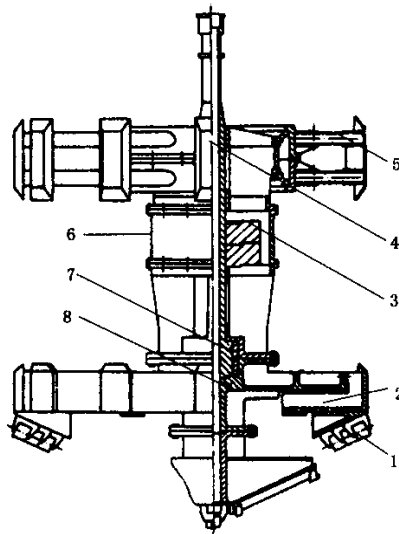
中心管 **center pipe**

组成钻头的中心管件,见图 13。

2.1.2.3.3.7

扩孔钻头 **ream bit**

扩孔钻进用的钻头,见图 16。



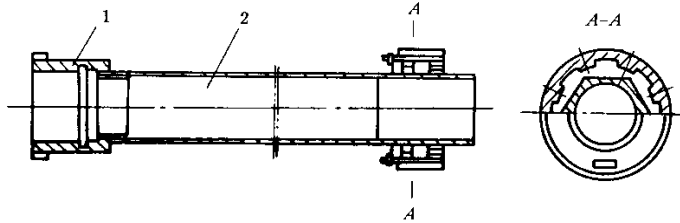
- | | |
|--------|--------|
| 1—刀具; | 5—导向器; |
| 2—牙轮架; | 6—联接筒; |
| 3—配重块; | 7—四方套; |
| 4—中心管; | 8—刀盘体。 |

图 16

2.1.2.3.3.8

钻杆 drill rod

用来传递扭矩及拉力的构件,并为洗井液的通道,见图 17。



- 1——钻杆接头;
- 2——钻杆体。

图 17

2.1.2.3.4

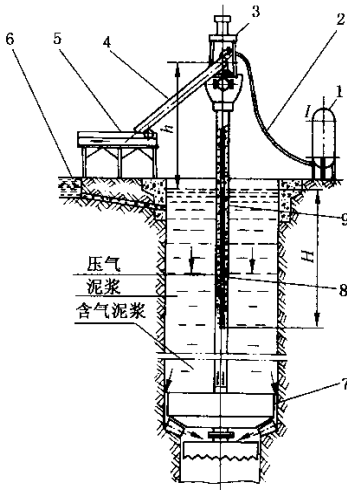
排渣系统 cutting drainage system

将岩屑从井口排到井外的装置。图 18 为气举反循环排渣系统。

2.1.2.3.4.1

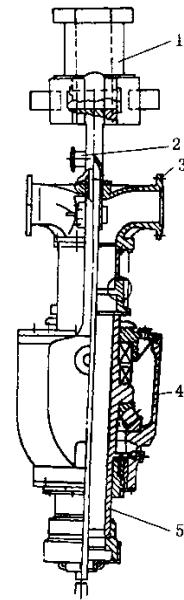
水龙头 swivel

是悬挂钻具的转动装置,并为压风、洗井液的通道,见图 19。



- 1——空压机;
- 2——进风管;
- 3——水龙头;
- 4——排浆管;
- 5——排浆槽;
- 6——泥浆池;
- 7——钻头;
- 8——风管;
- 9——钻杆。

图 18



- 1——提环头;
- 2——法兰;
- 3——双鹅颈管;
- 4——外壳;
- 5——中心管。

图 19

2.1.2.3.4.2

双鹅颈管 double gooseneck swivel

连接水龙头与排浆管的接头,见图 20。

2.1.2.3.4.3

提环头 carry collar

供抱钩提吊水龙头的构件,见图 21。

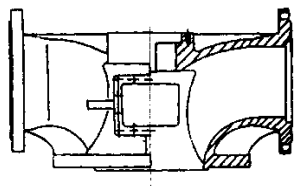


图 20

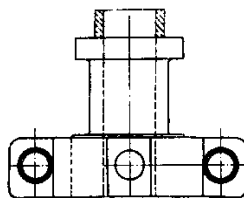


图 21

2.1.2.3.4.4

排浆管 mud drainage pipe

与水龙头双鹅颈管相连的排浆管路,见图 18。

2.1.2.3.4.5

排浆槽 mud drainage trough

是承放排出泥浆的槽形构件,见图 18。

2.1.2.3.5

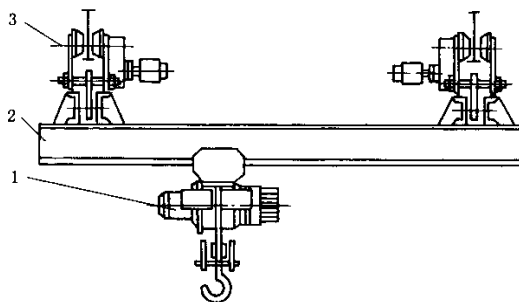
辅助设备 auxiliary assembly

传动钻杆行车、钻杆行车等辅助作业的设备。

2.1.2.3.5.1

钻杆行车 traveler of drill rod

用于吊运及排放钻杆的设备,见图 22。



- 1 —电葫芦;
- 2 —大梁;
- 3 —主动小车。

图 22

2.1.2.3.5.2

传动钻杆行车 traveler of kelly

起下钻具作业时,运送悬挂传动钻杆的装置,见图 5。

2.1.2.3.5.3

风管小车 air pipe vehicle

拆接风管的辅助工具,见图 5。

2.1.2.3.5.4

气动抱卡 air hold

起下钻具作业时,用于悬持钻具的机构,见图 23。

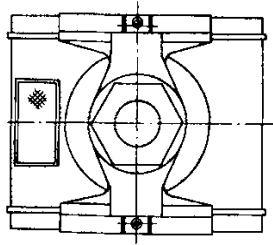


图 23

2.1.2.3.5.5

钻杆仓 store house of drill rod

存放钻杆的装置, 见图 5。

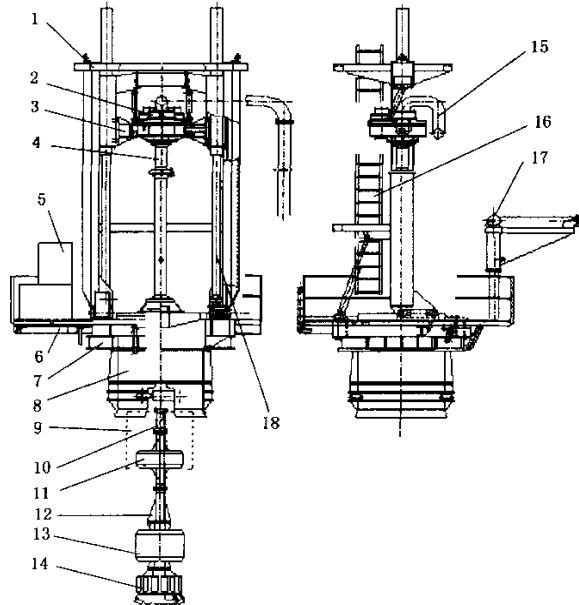
2.1.3 动力头式钻机

2.1.3.1

动力头式钻机 power head drill

工程钻机 engineering drill

用于矿山和大型工程中钻凿铅垂井(孔)和相对铅垂方向倾斜角 20° 以内的斜井(孔)的以动力头带动钻具回转的综合机械化设备, 见图 24。



- | | | |
|----------|-----------|----------|
| 1——钻架; | 7——底座; | 13——导向器; |
| 2——动力头; | 8——抱桩器; | 14——钻头; |
| 3——滑架; | 9——护筒; | 15——排浆管; |
| 4——过渡钻杆; | 10——钻杆; | 16——梯子; |
| 5——操纵台; | 11——稳杆器; | 17——辅助吊; |
| 6——工作台; | 12——过渡接头; | 18——主轴。 |

图 24

2.1.3.2 基本术语

2.1.3.2.1

最大加压力 maximum pressure

提升加压系统能够对钻具作用的最大压力。

2.1.3.2.2

压缩空气压力 pressure of compressed air

洗井所需压缩空气的压力。

2.1.3.2.3

压缩空气耗气量 consumption of compressed air

洗井所需压缩空气的用量。

2.1.3.2.4

钻井(孔)倾角 dip angle of bore

钻井(孔)轴线与铅垂方向的夹角。

2.1.3.2.5

安放形式 positioning form of machine

钻机安放形式有钻机底座安放在工作台上和钻机抱桩器固定于井(孔)中预置的钢护筒上两种形式。

2.1.3.3 结构术语

2.1.3.3.1

提升加压回转系统 rotary system of lift and pressure

钻机提升、下放钻具并向钻具施加钻压及回转钻具的机构。

2.1.3.3.1.1

钻架 derrick

用于支承游动系统的构件,在钻进中承受扭矩和钻具的重量,见图 24。

2.1.3.3.1.2

动力头 power head

悬挂并带动钻具回转的装置,并为压气和洗井液的通道,见图 24。

2.1.3.3.1.3

主油缸 main cylinder

对钻具实行提升、下放、进给和加压的部件。

2.1.3.3.1.4

滑架 slide beam

连接动力头在井架上滑动的构件,见图 24。

2.1.3.3.2

底座部分 bottom part

支撑钻架、连接井(孔)预置钢护筒的构件,同时又是起下钻具的工作平台。由底座、工作平台、抱桩器组成,见图 24。

2.1.3.3.2.1

底座 bottom

支撑钻架的平台。

2.1.3.3.2.2

工作平台 platform

提升和下放钻具工作的平台。

2.1.3.3.2.3

抱桩器 gripping pile device

将钻机固定在井(孔)中预制的钢护筒上的构件,见图 25。

2.1.3.3.3

钻具系统 drilling tool system

由钻杆、稳杆器、导向器、钻头组成的装置。

2.1.3.3.3.1

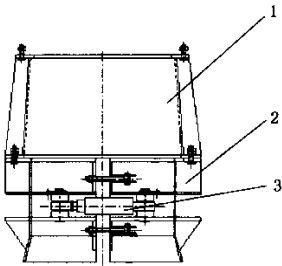
钻杆 drill rod

用来传递扭矩及拉力的构件,并为洗井液和压缩空气的通道。主要由法兰、风管、钢管组成。

2.1.3.3.3.2

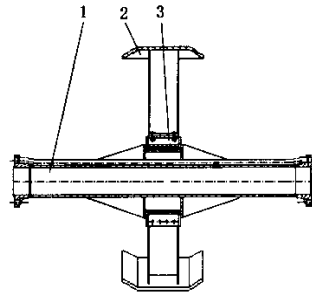
稳杆器 rod stabilizer

用于钻进时稳定扶正钻杆,保证钻井(孔)方向的装置,见图 26。



- 1——护筒;
- 2——抱卡体;
- 3——油缸。

图 25



- 1——杆体;
- 2——稳定体;
- 3——油木板。

图 26

2.1.3.3.3.3

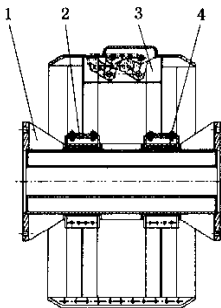
导向器 guide

用于钻进时导向,保证钻井(孔)方向的装置,见图 27。

2.1.3.3.3.4

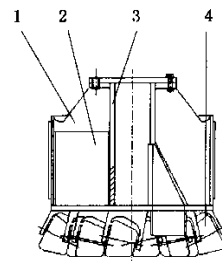
钻头 drill bit

由刀盘和破岩刀具组成的用于钻凿岩石的装置,见图 28。



- 1——杆体;
- 2——旋转体;
- 3——稳定体;
- 4——油木板。

图 27



- 1——刀盘;
- 2——配重块;
- 3——中心管;
- 4——刀具。

图 28

2.1.3.3.3.5

刀盘 bit body

安装破岩刀具的构件,见图 28。

2.1.3.3.3.6

配重块 balancing weight

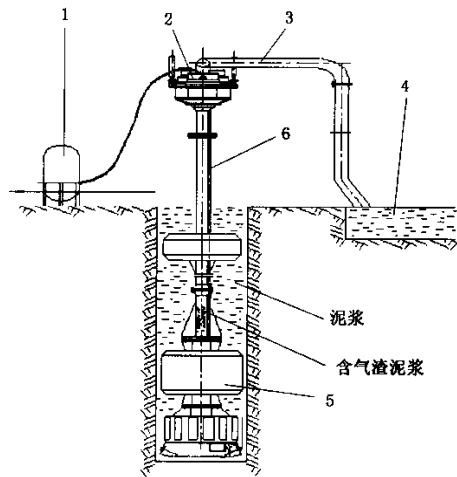
加重块 block

为保证减压钻进所需配置在钻头上的重块,见图 28。

2.1.3.3.4

排渣系统 cutting drainage system

将岩屑从井(孔)中排到井(孔)外的装置,见图 29。



1——空压机;

2——动力头;

3——排浆管;

4——泥浆池;

5——钻具;

6——风管。

图 29

2.1.3.3.5

辅助设备 auxiliary set

用于接卸钻杆的设备。主要由吊车和钻杆仓组成。

2.1.3.3.5.1

辅助吊车 auxiliary lift

接卸、吊运及排放钻杆的设备。

2.1.3.3.5.2

钻杆仓 store house of drill rod

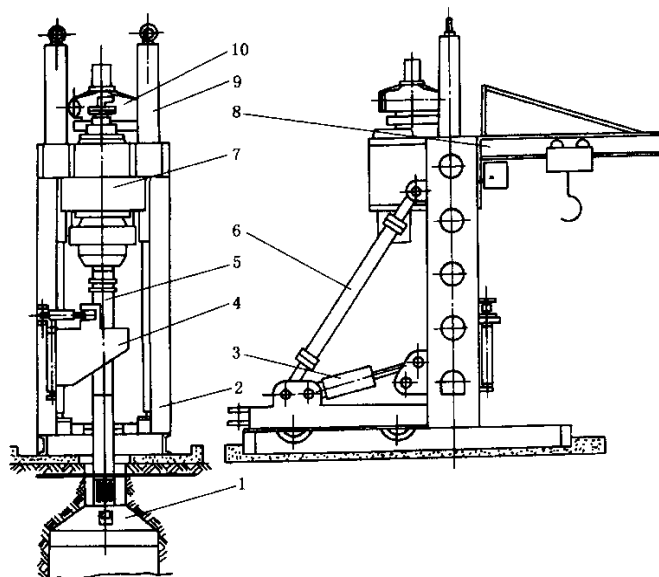
存放钻杆的装置。

2.1.4 天井钻机

2.1.4.1

天井钻机 raise drill

钻进井下矿山天井的机械设备。主要由机架、回转机构、推进油缸、送杆机构、钻具等组成,见图 30。



- | | |
|----------|-----------|
| 1——钻头； | 6——支撑杆； |
| 2——机架； | 7——回转机构； |
| 3——调位油缸； | 8——吊杆机构； |
| 4——送杆机构； | 9——推进油缸； |
| 5——钻杆； | 10——液压马达。 |

图 30

2.1.4.2 基本术语

2.1.4.2.1

全断面钻进 full-section drilling

一次钻进即达到要求井径的钻井方式。

2.1.4.2.2

扩孔钻进 ream drilling method

一次超前钻进、一次或数次扩孔才能达到要求井径的钻进方式。

2.1.4.2.3

纯钻进速度 net feed rate

单位纯钻进时间内钻进的进尺量。

2.1.4.2.4

成孔速度 speed of fulfilling hole

钻进长度除以纯钻进时间、辅助作业时间及故障时间之和。

2.1.4.2.5

纯扩孔速度 net reaming speed

单位纯扩孔钻进时间内的进尺量。

2.1.4.2.6

扩孔成井速度 speed of reaming fulfilling hole

钻进长度除以纯扩孔时间、辅助作业时间及故障时间之和。

2.1.4.2.7

纯成井速度 net speed of fulfilling hole

天井长度除以超前钻进与纯扩孔时间之和。

2.1.4.2.8

综合成井速度 total speed of fulfilling hole

天井长度除以超前孔与扩孔的总时间(包括纯钻进、纯扩孔、辅助、故障等时间)之和。

2.1.4.2.9

高压水排渣 cutting drainage with high pressure water

用高压水作为洗井介质的排渣方法。

2.1.4.2.10

风水混合排渣 cutting drainage with water-air

用风水混合物作为洗井介质的排渣方法。

2.1.4.2.11

超前孔直径 diameter of pilot hole

钻机能够钻进超前孔的直径。

2.1.4.2.12

超前孔推压力 pilot thrust

钻进超前孔时油缸能够产生的最大推压力。

2.1.4.2.13

扩孔拉力 reaming pull

推进油缸能够产生的最大拉力。

2.1.4.2.14

钻井角度 drilling angle

钻机钻进天井的方向与水平方向所成的角度。

2.1.4.2.15

超前孔钻头直径 diameter of pilot bit

超前孔所用三牙轮钻头的最大外圆轮廓尺寸。

2.1.4.2.16

扩孔钻头直径 diameter of ream bit

扩孔钻头的最大外圆轮廓尺寸。

2.1.4.2.17

耗水量 water consumption

超前孔钻进时单位时间内排渣用水的消耗量。

2.1.4.2.18

钻机工作高度 working height of drill

钻机工作时的最大高度。

2.1.4.2.19

钻机运输高度 transport height of drill

钻机运输时的最大高度。

2.1.4.3 结构术语

2.1.4.3.1

机架 frame

钻机的骨架,除起支撑作用外,还是回转机构上下移动的导轨并承受扭矩,见图 30。

2.1.4.3.2

推进油缸 thrust cylinder

用于驱动钻具旋转的机构。

2.1.4.3.3

回转机构 rotary mechanism/swing mechanism

用于驱动钻具旋转的机构。

2.1.4.3.4

主轴 quill

回转机构的输出轴,并为排渣用的压风或高压水的通道。

2.1.4.3.5

卡头 coupling

主轴和钻杆的连接机构。

2.1.4.3.6

钻具 drilling tool

由钻杆、稳定器、钻头组成的破岩工具。

2.1.4.3.7

钻杆 drill rod

传递扭矩及推力或拉力的构件,并为洗井介质的通道,见图 30。

2.1.4.3.8

扩孔钻头 ream bit

扩孔用的钻头。

2.1.4.3.9

稳定器 stabilizer

保证钻头沿固定方向钻进,防止钻头偏斜和摆动的组件。

2.1.4.3.10

送杆机构 rod leader assembly

接送钻杆的机构。

2.1.4.3.11

调位油缸 adjust tilt cylinder

调整机架倾角的油缸,保证钻机能钻进多种角度的天井,见图 30。

2.1.4.3.12

支撑杆 derrick tilt rod

支撑钻机机架的构件,见图 30。

2.1.4.3.13

吊杆机构 rod lifter

钻杆车和送杆机构之间吊送钻杆的装置,见图 30。

2.1.4.3.14

钻杆车 vehicle of drill rod

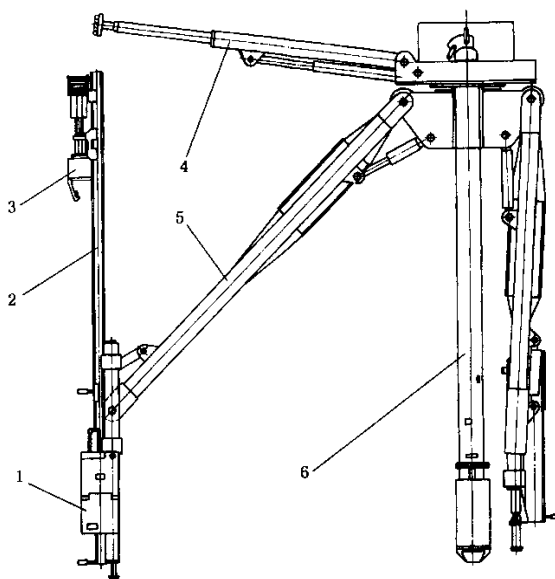
运输钻杆的工具。

2.1.5 伞形钻架

2.1.5.1

伞形钻架 umbrella drilling derrick

伞形钻架是矿山大型竖井施工中钻凿炮孔的机械化设备,其结构型式为伞状。主要由立柱、支撑臂、动臂、凿岩机、风水系统、液压系统等组成。按动臂数量分为四臂、六臂、九臂伞钻,见图 31。



1—液压风水系统；
2—推进器；
3—凿岩机；

4—支撑臂；
5—动臂；
6—中心立柱。

图 31

2.1.5.2 基本术语

2.1.5.2.1

伞钻下井 umbrella machine giving in well

井筒口上的绞车将伞钻吊运至井下工作面上的过程。

2.1.5.2.2

主体固定 fixing of main body

伞钻下井至工作面时,将支撑臂支起至井壁上,使伞钻竖直固定的过程。

2.1.5.2.3

钻凿炮孔 blast hole

钻架推进器上安装独立回转的凿岩机,将动臂打开并固定,推进器垂直推进凿岩机钎头,完成在井筒断面多个位置钻凿炮孔的过程,见图 34。

2.1.5.2.4

收拢伞钻 furl umbrella machine

卸下钻杆,收拢各动臂,提升钢丝绳,收紧并放下各支撑臂的过程。

2.1.5.2.5

提升伞钻 raising umbrella machine

提升钢丝绳将收拢捆好的伞钻提至井口,转挂钩后复位停放的过程。

2.1.5.2.6

钻凿孔类型 type of rock-boring hole

按功能分为掘进炮孔、探水孔、注浆孔。

2.1.5.2.6.1

掘进炮孔 drilling rock hole

凿岩机钻孔后装药破岩而掘进井筒的岩孔。

2.1.5.2.6.2

探水孔 hole for exploring water

掘进井筒时用于探测地下水状况的岩孔。

2.1.5.2.6.3

注浆孔 hole for pouring grout

掘进井筒时用于注浆封水的岩孔。

2.1.5.2.7

循环进尺 circulating drilling footage

伞钻在每一掘进循环(一茬炮)内所掘进井筒的深度。

2.1.5.2.8

井筒净直径 net diameter of shaft

掘进井筒经砌壁后的直径。

2.1.5.2.9

支撑臂支撑范围 supporting scope of arm

伞钻固定时,支撑臂所撑开的最小直径与最大直径之间的范围。

2.1.5.2.10

收拢后的外形尺寸 furled size

伞钻动臂、支撑臂及调高器收拢后最小外形尺寸。

2.1.5.2.11

钻凿炮孔的深度 depth of hole per once drilling

伞钻一次钻凿炮孔的最大深度。

2.1.5.2.12

周边垂直炮孔圈径 peripheral vertical hole diameter

伞钻所能钻凿垂直岩孔所在圈的最大直径。

2.1.5.2.13

伞钻重量 weight of umbrella machine

主机和凿岩机等钻具的重量之和。

2.1.5.2.14

使用气压 operating air pressure

伞钻工作所需的气体压力。

2.1.5.2.15

使用水压 operating hydraulic pressure

伞钻工作所需的水压力。

2.1.5.2.16

总耗气量 total air consumption

伞钻每一循环作业所需的气量。

2.1.5.3 结构术语

2.1.5.3.1

立柱 column

立柱由顶盘、下立柱、吊环、底盘和调节器等构件组成,是伞钻的躯干。

2.1.5.3.2

调高器 height adjuster

调高器位于立柱最下部,由带有固定导向筒的调高油缸组成,用于固定伞钻时调整高度,见图 32。

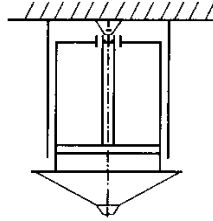
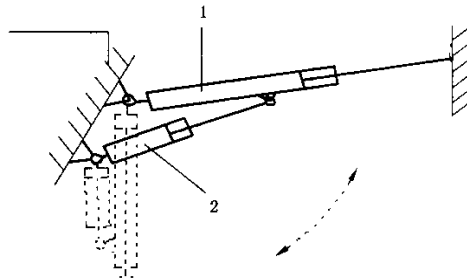


图 32

2.1.5.3.3

支撑臂 support arm

支撑臂由支撑油缸和支臂油缸组成,起支撑固定伞钻的作用,见图 33。



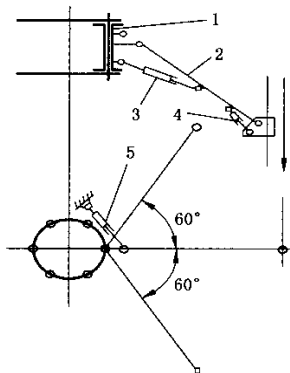
- 1——支撑油缸;
- 2——支臂油缸。

图 33

2.1.5.3.4

动臂 movable arm

动臂由大臂、大臂油缸、倾斜油缸、回转油缸、回转座等组成,是移动推进器到指定钻凿孔位置的机构,见图 34。



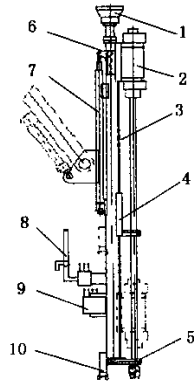
- 1——回转座;
- 2——大臂;
- 3——大臂油缸;
- 4——倾斜油缸;
- 5——回转油缸。

图 34

2.1.5.3.5

推进器 thruster/pusher

安装凿岩机,并给凿岩机提供推进力和拔钎力的机构。主要由升降油缸、滑架、中间扶钎器、下扶钎器、推进器马达、推进丝杠副、滑架扶丝杠器等构件组成,见图 35。



- | | |
|-----------|-----------|
| 1——推进器马达； | 6——推进丝杠副； |
| 2——凿岩机； | 7——升降油缸； |
| 3——滑架； | 8——风水阀； |
| 4——中间扶钎器； | 9——液压阀； |
| 5——下扶钎器； | 10——支腿。 |

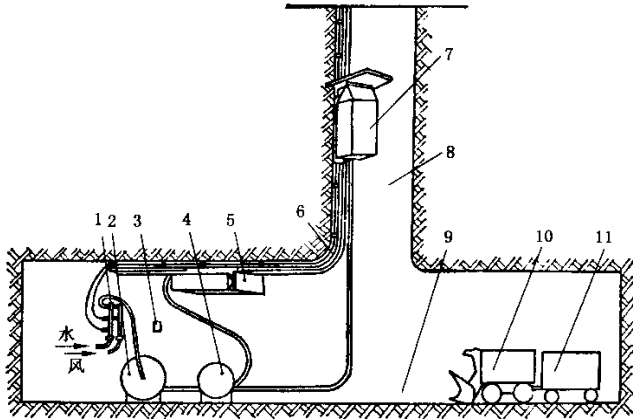
图 35

2.1.6 爬罐

2.1.6.1

爬罐 raise climber

能沿锚固的导轨自行爬升或下降的机器。爬罐工作过程示意图 36。



- | | | |
|--------------|----------|------------|
| 1——风水分配器； | 5——辅助爬罐； | 9——设备安装硐室； |
| 2——主爬罐软管绞车； | 6——导轨； | 10——装岩机； |
| 3——信号联络装置； | 7——主爬罐； | 11——矿车。 |
| 4——辅助爬罐软管绞车； | 8——天井； | |

图 36

2.1.6.2 基本术语

2.1.6.2.1

额定爬升速度 rated speed of climbing

在额定功率和额定载荷下，爬罐沿导轨向上运行的速度。

2.1.6.2.2

下降速度 falling speed

在气动机或电动机驱动下,爬罐沿导轨向下运行的速度。

2.1.6.2.3

自重下降速度 falling speed of dead weight

在限速器的作用下,爬罐靠重力获得的运行速度。

2.1.6.2.4

额定载荷 rated load

爬罐在额定功率下,以额定爬升速度运行时携带的有效载荷。

2.1.6.2.5

爬升距离 distance of climbing

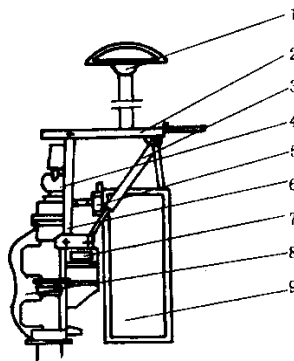
允许爬罐爬升的最大距离。

2.1.6.3 结构术语

2.1.6.3.1

主机 main raise climber

输送人员、器材并提供掘进工作场所的设备,见图 37。



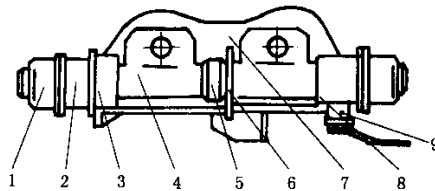
- | | | |
|---------|--------|---------|
| 1—保护伞; | 4—安全器; | 7—支持梁; |
| 2—工作平台; | 5—控制器; | 8—驱动装置; |
| 3—支持腿; | 6—构架; | 9—罐笼。 |

图 37

2.1.6.3.2

驱动装置 driving device

主机或辅机的动力机构通常采用气动机或电动机驱动,见图 38。



- | | | |
|------------|----------|---------|
| 1—气动机或电动机; | 4—减速器; | 7—主机机架; |
| 2—离合器; | 5—链式联轴器; | 8—离合器; |
| 3—限速器; | 6—调节轮; | 9—制动器。 |

图 38

2.1.6.3.2.1

链式联轴器 chain coupling

用链轮、链条联接两根蜗杆,使两个驱动齿轮同步旋转的装置。

2.1.6.3.2.2

制动器 brake

依靠闸瓦与制动轮间的摩擦力对主机或辅机进行制动的装置。

2.1.6.3.2.3

调节轮 regulating wheel

调节蜗杆转角,使离合器正常工作的零件。

2.1.6.3.2.4

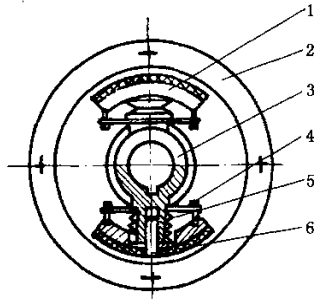
驱动齿轮 driving gear

直接与导轨销齿啮合,使主机、辅机沿导轨运行的齿轮。

2.1.6.3.2.5

限速器 speed limiter

限制主机或辅机自重下降速度的装置,见图 39。



- 1——闸瓦;
- 2——壳体;
- 3——轮毅;

- 4——螺栓;
- 5——碟形弹簧;
- 6——销。

图 39

2.1.6.3.3

导向轮 guide wheel

对主机、辅机起导向、定位作用的滚轮。

2.1.6.3.4

构架 frame

联接工作台和驱动装置的门形框架。

2.1.6.3.5

罐笼 cage

承载人员、器材的容器。

2.1.6.3.6

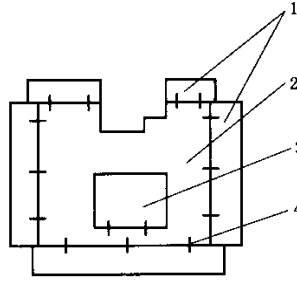
工作平台 operating platform

爬罐运行时,工作平台是安全屏;凿岩作业时,它是工作场所,见图 40。

2.1.6.3.7

保护伞 protective umbrella

支承于工作平台或罐笼上方、起安全保护作用的伞形构件。



- 1——侧平台；
- 2——主平台；
- 3——门；
- 4——铰链。

图 40

2.1.6.3.8

钎子筒 drill rod box

盛放凿岩钎子的筒体。

2.1.6.3.9

支持梁 support beam

联接构架、罐笼的承载构件。

2.1.6.3.10

伸缩管 telescoping tube

调节钎子筒角度的可调套杆。

2.1.6.3.11

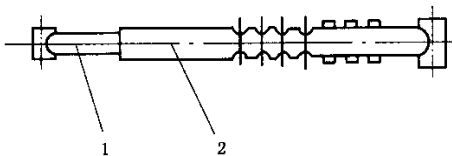
支持腿 adjustable brace

调节工作平台角度的可调套管，见图 41。

2.1.6.3.12

导轨安装导向器 guide for installation track

接装导轨时便于导轨相互对正的构件，见图 42。



- 1——内管；
- 2——套管。

图 41

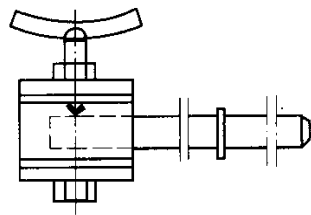


图 42

2.1.6.3.13

导轨 track

供主机、辅机运行，并具有等距圆柱销齿的焊接构件。

2.1.6.3.14

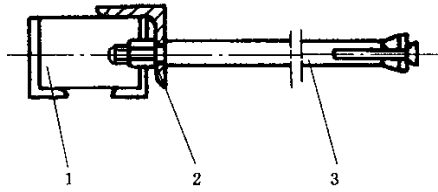
导轨紧固装置 tightening device of track

把导轨固定在井壁上的构件，见图 43。

2.1.6.3.15

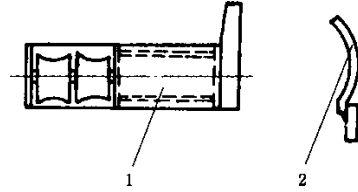
导向器 guide

引导软管或电缆，防止与岩石摩擦的构件，见图 44。



1——隔离体；
2——锚杆联接体；
3——锚杆。

图 43



1——导向器；
2——托板。

图 44

2.1.6.3.16

喷雾盖 spraying cap

表面多孔的导轨盖板,沿导轨输送上来的压气和水通过此盖成雾状,向工作面喷出。

2.1.6.3.17

安全器 safety device

主机或辅机自重下降速度超过预定极限速度时,能使其速度制动的装置。

2.1.6.3.18

控制阀 control valve

用气动驱动爬罐时,控制气动机和制动器运动状态并向压气里喷射润滑油雾的四通阀,见图 45。

2.1.6.3.19

绞车 winch

通过卷筒旋转,缠绕、输送压缩空气软管或电缆的装置。

2.1.6.3.20

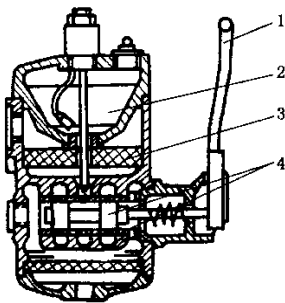
气、水控制器 air and water controller

将高压气和高压水输送给爬罐各工作机构和凿岩工具的装置。

2.1.6.3.21

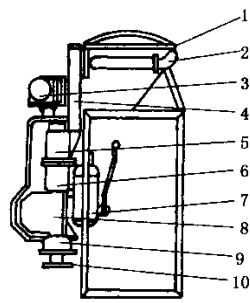
辅机 assistant raise climber

用于辅助作业的设备,见图 46。



1——手柄；
2——润滑器；
3——过滤器；
4——阀。

图 45



1——保护伞；
2——支撑架；
3——安全器；
4——辅机机架；
5——气动机或电动机；
6——离合器；
7——控制阀；
8——减速器；
9——限速器；
10——调节轮。

图 46

2.1.6.3.21.1

支撑架 supporting frame

联接罐笼和辅机机架的构件。

2.1.6.3.21.2

辅机机架 frame of assistant raise climber

安装辅机全部零部件的构件。

2.2 巷道掘进设备

2.2.1 部分断面掘进机

2.2.1.1

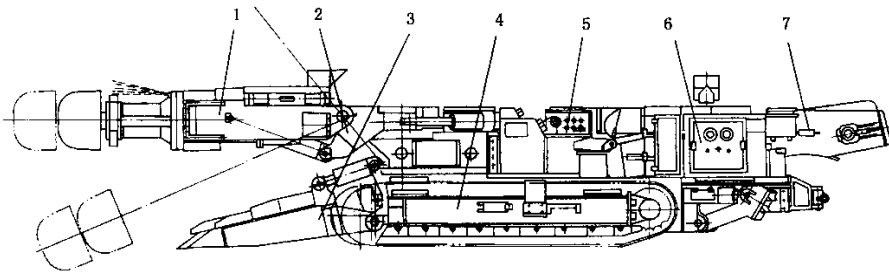
部分断面掘进机 partial-section tunnelling machine

截割工作机构作用在巷道部分断面上靠摆动完成全断面的截割的掘进机。其代表机型为悬臂式掘进机。悬臂式掘进机按其截割头结构的不同分为纵轴式掘进机和横轴式掘进机两种型式。

2.2.1.1.1

纵轴式掘进机 longitudinal shaft tunnelling machine

具有一个绕悬臂轴线旋转的圆锥形截头，其工作臂可左右、上下摆动的悬臂式掘进机，见图 47。



1——切割机构；
2——回转台；
3——装运机构；
4——行走机构；

5——液压系统；
6——电控系统；
7——喷雾降尘系统。

图 47

2.2.1.1.2

横轴式掘进机 transverse shaft tunnelling machine

具有两个半球形截割头，绕与悬臂轴线垂直的水平轴线旋转的悬臂式掘进机。其结构示意图见图 48。

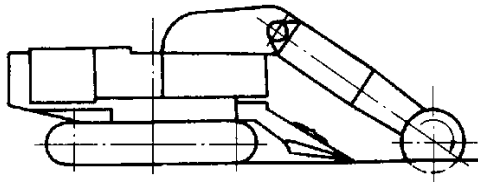


图 48

2.2.1.2 结构术语

2.2.1.2.1

切割机构 cutting mechanism

由截割头、工作臂、传动部、电动机和框架组成的掘进工作装置。截割头由截齿、齿座和锥体组成，锥体内布置有水道，表面安装喷嘴。

2.2.1.2.2

回转台 rotary table

借助水平和升降两组液压缸实现切割机构摆动的机构。

2.2.1.2.3

装运机构 loading and conveying mechanism

由装载机构和刮板输送机组成的集装、运、卸为一体的装置。

2.2.1.2.4

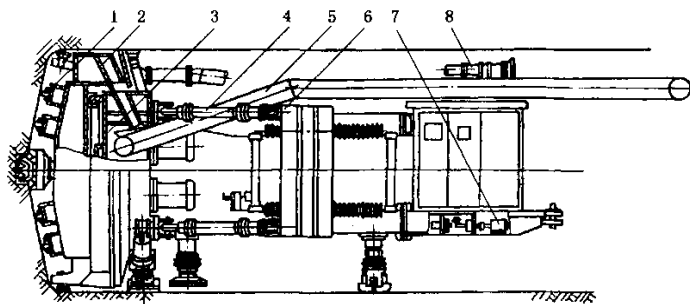
悬臂 gib arm/gibbet

安装和驱动截割头并能上下左右摆动的臂状部件。

2.2.2 全断面掘进机

全断面掘进机 full-section tunnelling machine

截割工作机构通过旋转和连续推进,能将巷道整个断面的矿岩破碎下来的巷道掘进机,见图 49。



- 1— 工作机构;
- 2— 装载机构;
- 3— 机架;
- 4— 液压系统;

- 5— 输送机构;
- 6— 行走机构;
- 7— 电气系统;
- 8— 喷雾除尘系统。

图 49

2.3 钻孔设备

2.3.1 钻孔通用术语

2.3.1.1

钻孔 drilling

在回转扭矩及钻压的联合作用下,钻头进行破岩而钻成炮孔的过程。

2.3.1.2

钻孔制度 drilling system

在一定岩种上所采用的钻孔参数——轴压力、回转速度和排渣风量的组合。

2.3.1.3

最佳钻孔制度 optimum drilling system

在一定的岩种上,如果所采用的钻孔制度既能获得满意的钻孔速度,又能获得最佳的钻头寿命,并使每米孔的钻孔成本最低,这样的钻孔参数的组合称为最佳钻孔制度。

2.3.1.4

恒压钻进 constant pressure drilling

保证钻头对孔底压力恒定的钻进过程。

2.3.1.5

恒速钻进 constant speed drilling

保证钻具以恒定速度推进的钻进过程。

2.3.1.6

钻孔速度 machinery drilling speed

钻孔深度与纯钻孔时间之比。

2.3.1.7

台班进尺 drill footage per shift

一台钻机在一个班的作业时间内钻孔深度的总和。

2.3.1.8

台日进尺 drill footage per day

一台钻机在 24 h 内钻孔深度的总和。

2.3.1.9

台月进尺 drill footage per month

一台钻机在一个月内钻孔深度的总和。

2.3.1.10

钻孔循环时间 drilling cycling time

完成一个钻孔循环所需的时间,它包括纯钻孔时间、辅助作业时间、移孔位时间、准备时间及所有直接为钻孔服务的其他时间。

2.3.1.11

准备时间 time of preparation

在钻孔作业开始前进行各种准备工作所需要的时间。

2.3.1.12

纯钻孔时间 net drilling time

用于直接钻孔的时间。

2.3.1.13

辅助作业时间 accessory operating time

在一个工作循环内,用于钻机调平、接卸钻杆、更换钻头等所需用时间的总和。

2.3.1.14

移孔位时间 movement time from one hole to another

钻机由一个钻孔位置移到另一个位置所需要的时间。

2.3.1.15

钻孔环形空间 drill-hole annular space

孔壁与钻杆之间的空间。

2.3.1.16

孔口 hole top

钻孔开始处。

2.3.1.17

孔底 hole bottom

在钻孔过程中,钻头与岩石接触的表面(也可认为是成孔的底端)。

2.3.1.18

孔壁 hole wall

钻孔周围岩石形成的表面。

2.3.1.19

排渣 cutting drainage

把被破碎的岩石排出孔外。

2.3.1.19.1

压气排渣 cutting drainage with compressed air

用压缩空气作为排渣介质的排渣方法。

2.3.1.19.2

风水混合排渣 cutting drainage with water-air

用加有定量水的压缩空气作为排渣介质的排渣方法。

2.3.1.20

钻杆使用寿命 life of drill rod

钻杆报废时的总进尺数。

2.3.1.21

钻头使用寿命 life of bit

钻头报废时的总进尺数。

2.3.1.22

每米孔成本 cost per-meter hole

在一定时间内,钻机所消耗的全部费用与这段时间内钻机的总进尺数之比。

钻机的总消耗包括:钻具费,动力费,材料费,维修费,管理费,设备折旧费及工人的工资等。

2.3.1.23

每米爆破量 blasting output per meter hole

一次爆出的矿岩总量除以炮孔长度的总和。

2.3.1.24

孔网 hole pattern/boring pattern

炮孔排列方式。

2.3.1.25

段高 stage high

两个开采水平面间的垂直距离。

2.3.1.26

钻孔直径 drilling diameter

包容钻孔圆周的直径。取钻头的名义直径为钻孔的名义尺寸。

2.3.1.27

钻孔倾角 drilling dip angle

在钻孔轴线的铅垂平面内钻孔轴线与水平线的夹角。

2.3.1.28

钻孔深度 drilling depth

孔底到孔口的距离。

2.3.1.29

回转速度 rotary speed

钻具单位时间内的转数。

2.3.1.30

回转扭矩 rotary torque

回转主轴传递给钻具、用于克服回转阻力的力矩。

2.3.1.31

轴压力 axial pressure/bit pressure

沿钻孔轴线方向作用在钻头上、用于破岩的力。

2.3.1.32

钻孔速度 drilling speed

单位时间内钻孔的进尺量。

2.3.1.33

提升力 lifting force/hoisting force

用于克服提升阻力的力。

2.3.1.34

提升速度 hoisting speed

钻具组沿提升方向运动的速度。

2.3.1.35

排渣风速 cutting drainage air rate

压缩空气沿钻孔环形空间向孔口运动的速度。

2.3.1.36

排渣风量 cutting drainage air quantity

钻孔过程中,在标准状态下单位时间内用于清洗孔底所需压缩空气的耗量。

2.3.1.37

排渣风压 cutting drainage air pressure

在钻孔过程中,用于清洗孔底所需压缩空气的压力。

2.3.1.38

行走速度 propel speed

钻机在平地单位时间内移动的距离。

2.3.1.39

爬坡能力 climbing ability

钻机自行时所能爬越的最大坡度。

2.3.1.40

平均接地比压 average ground pressure

钻机工作重量与履带接地面积之比。

2.3.1.41

工作机重 operating weight

保证钻机正常作业情况下钻机所有组成部分重量的总和。

2.3.1.42

机重 weight of machine

钻机的制造重量(不包括备件、油水等)。

2.3.1.43

机重利用系数 using factor of weight

轴压力与工作机重之比。

2.3.2 露天牙轮钻机

2.3.2.1

露天牙轮钻机 open-cut mine rotary blast hole drill

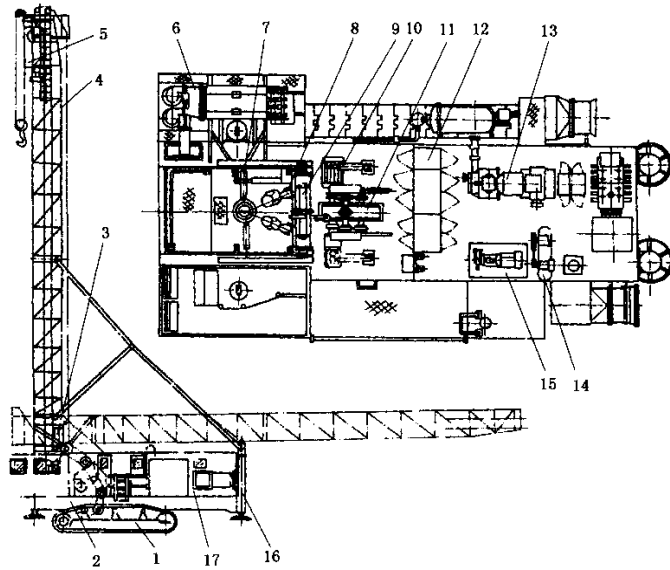
在露天使用的以三牙轮钻头为基本破岩工具,通过钻具的回转与进给进行钻孔的机器,见图 50。

2.3.2.2 结构术语

2.3.2.2.1

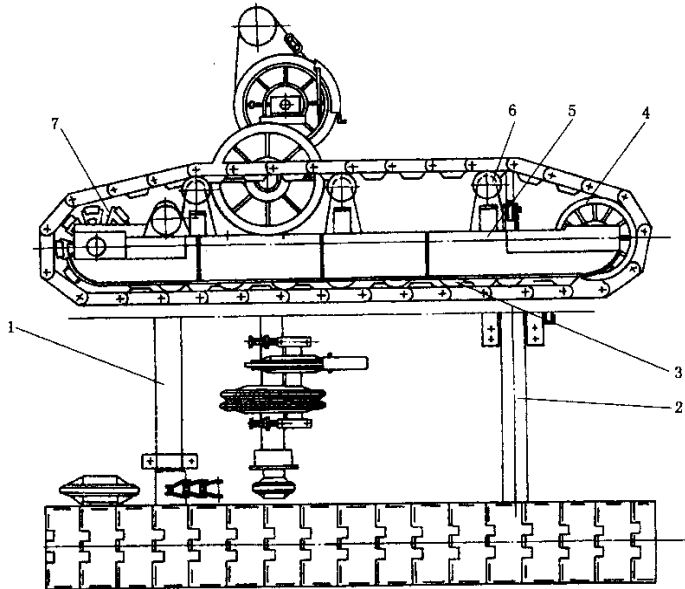
行走机构 travelling mechanism

用于钻机自行移动的机构。通常采用两种型式:履带式和轮胎式。履带式见图 51。



- | | | |
|--------------|------------|------------|
| 1—行走机构； | 7—钻具板手； | 13—气压排渣系统； |
| 2—机架； | 8—送杆机构； | 14—压气控制系统； |
| 3—封闭链平衡张紧装置； | 9—A型架轴； | 15—液压系统； |
| 4—钻架； | 10—钻架起落油缸； | 16—调平千斤顶； |
| 5—回转小车； | 11—主传动机构； | 17—机械间。 |
| 6—粉尘控制装置； | 12—电气系统； | |

图 50



- | | |
|----------|----------|
| 1—横轴； | 5—履带架； |
| 2—均衡梁； | 6—托轮； |
| 3—支重轮； | 7—履带驱动轮。 |
| 4—履带张紧轮； | |

图 51

2.3.2.2.1.1

横轴 axle

该轴用于连接两条履带架,并作为机架的支承之一,见图 51。

2.3.2.2.1.2

均衡梁 equalizer

钻机行走时,均衡梁使钻机机架保持平衡,见图 51。

2.3.2.2.1.3

履带架 crawler frame

用于支承履带的支架,见图 51。

2.3.2.2.1.4

履带驱动轮 crawler driving wheel

用于驱动履带运转的主动轮,见图 51。

2.3.2.2.1.5

履带张紧轮 crawler tension wheel

用于履带导向和张紧的从动轮,见图 51。

2.3.2.2.1.6

托轮 upper roller

装在履带架上部,用以支撑履带的辊轮,见图 51。

2.3.2.2.1.7

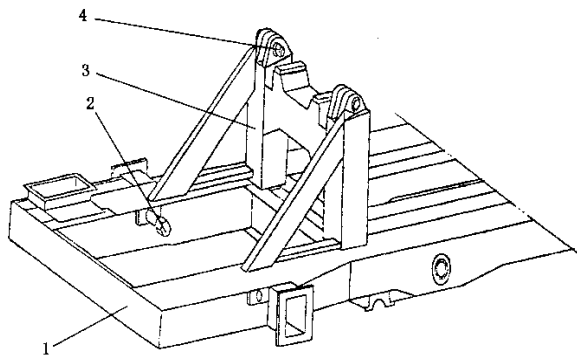
支重轮 supporting roller

装在履带架下部,用以支承钻机自重的辊轮,见图 51。

2.3.2.2.2

机架 frame

装在行走机构上部,作为钻机各部件安装基础的大型结构件,习惯上称为平台,见图 52。



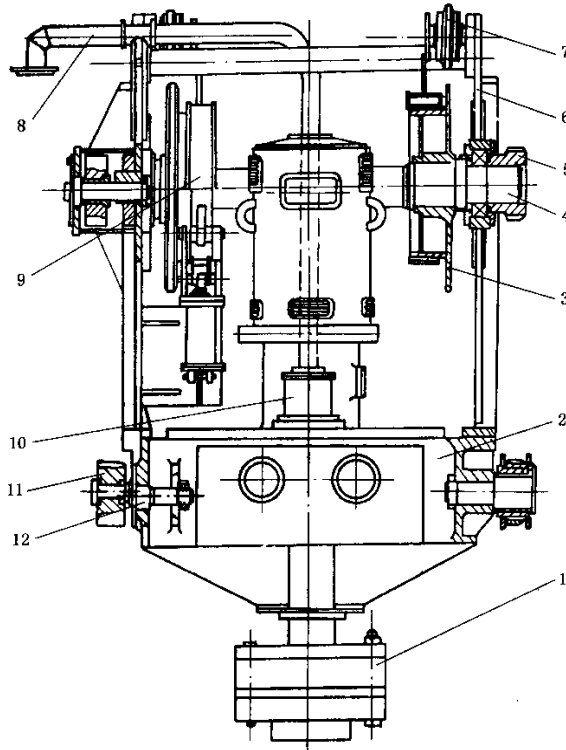
- 1——机架;
- 2——钻架固定销轴;
- 3——A型架;
- 4——钻架枢轴。

图 52

2.3.2.2.3

回转小车 rotary chariot

用于驱动钻具回转与进给的机构,见图 53。



- | | | |
|-----------|-----------|------------|
| 1——减振器； | 5——驱动小齿轮； | 9——防坠制动装置； |
| 2——回转减速器； | 6——导向架； | 10——进风管接头； |
| 3——驱动链轮； | 7——惰轮； | 11——导向滚轮； |
| 4——驱动轴； | 8——进风管； | 12——偏心轴。 |

图 53

2.3.2.2.3.1

回转主轴 rotary main shaft

该轴是回转减速器的输出轴,通过装在其下端的接头直接驱动钻具组。
为了输送排渣介质,通常作为中空轴,见图 53。

2.3.2.2.3.2

减振器 anti-shock device

用于减少钻具组轴向和扭转振动的装置,见图 53。

2.3.2.2.3.3

回转小车驱动轴 driving shaft of rotary chariot

驱动回转小车沿钻架上、下运动以实现提升和加压的主动轴,见图 53。

2.3.2.2.3.4

回转小车驱动链轮 driving sprocket of rotary chariot

用来把封闭链的运动转换成回转小车提升和加压运动的大链轮,见图 53。

2.3.2.2.3.5

回转小车驱动小齿轮 driving pinion of rotary chariot

对称配置在回转小车驱动轴上的、与钻架齿条啮合的齿轮,见图 53。

2.3.2.2.3.6

回转小车防坠制动装置 anti-fall device of rotary chariot

断链时用于防止回转小车坠落的装置,见图 53。

2.3.2.2.3.7

回转小车导向器 guide of rotary chariot

用于连接回转小车驱动轴和回转小车减速器的支架,该支架左右对称配置,其上装有导向滚轮或导向滑板,见图 53。

2.3.2.2.3.8

导向滚轮 guide roller

回转小车沿钻架上、下运行时起导向作用的滚轮,见图 53。

2.3.2.2.3.9

偏心轴 eccentric shaft

用于调整导向滚轮与钻架立柱间隙的轴,见图 53。

2.3.2.2.3.10

惰轮 idle sprocket

用于增加封闭链条与回转小车驱动链轮包角以及改变封闭链条运动方向的链轮,见图 53。

2.3.2.2.4

主传动机构 main driving mechanism

实现钻机回转小车提升-下放及钻机自行的机构。不同型号钻机其结构型式各异,其中一种传动见图 54。

2.3.2.2.4.1

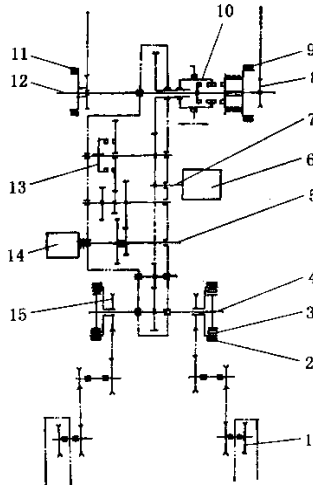
主传动机构输出轴 output shaft of main driving mechanism

该轴是主传动机构的末级轴,通过该轴可把动力传递给 A 型架轴和驱动行走机构,见图 54。

2.3.2.2.4.2

行走驱动轴 travelling driving shaft

主传动机构中传递行走动力的轴,见图 54。



- | | | |
|-------------|----------------|-------------|
| 1——履带驱动轮; | 6——提升-行走电动机; | 11——主抱闸; |
| 2——行走制动器; | 7——提升-行走动力输入轴; | 12——A型架轴; |
| 3——行走气胎离合器; | 8——封闭链驱动链轮; | 13——加压离合器; |
| 4——行走驱动轴; | 9——辅助卷扬装置; | 14——加压马达; |
| 5——加压力输入轴; | 10——主离合器; | 15——行走驱动链轮。 |

图 54

2.3.2.2.4.3

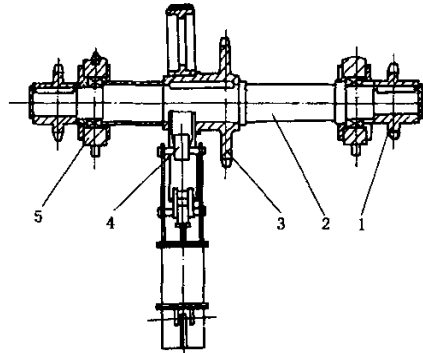
加压离合器 pull-down clutch

传递和切断加压动力的离合器,见图 54。

2.3.2.2.5

A 型架轴 A-frame shaft

支承在 A 型架上的与钻架枢轴同心配置的传动轴。其上装有封闭链驱动链轮和封闭链系统主抱闸,见图 55。



1—封闭链驱动链轮;

2—A 型架轴;

3—A 型架轴驱动链轮;

4—主抱闸;

5—轴承座。

图 55

2.3.2.2.5.1

封闭链驱动链轮 closed chain driving sprocket

直接驱动封闭链运动的链轮,见图 55。

2.3.2.2.5.2

主抱闸 main brake

用于 A 型架轴制动的抱闸,见图 55。

2.3.2.2.6

封闭链平衡张紧装置 take-up and equalization device of closed chain

用于张紧封闭链条的装置,见图 56。

2.3.2.2.6.1

平衡张紧油缸 take-up and equalization hydraulic cylinder

给封闭链条施加预紧力并实现其力均衡的油缸,见图 56。

2.3.2.2.6.2

平衡框架 equalization frame

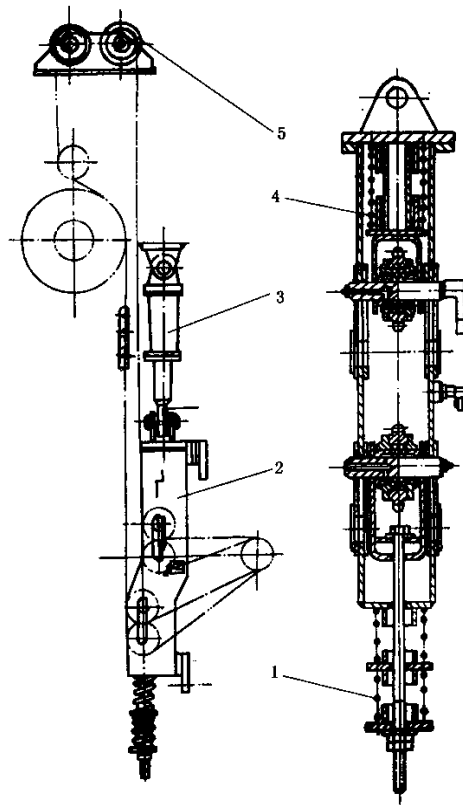
该框架上装有上、下两个惰性链轮,在平衡张紧油缸作用下,该框架可以上、下移动,从而预紧和松弛封闭链条,见图 56。

2.3.2.2.7

钻架 derrick

钻架是大型的空间钢架,它作为回转小车运行轨道,并装有送杆机构和封闭传动系统,见图 57。

在 12 m~15 m 高的范围内,适用于一次钻进成孔的钻架称为高钻架。



1——下张紧弹簧；
2——平衡框架；
3——平衡张紧油缸；

4——上张紧弹簧；
5——天轮。

图 56

2.3.2.2.8

送杆机构 rod leader assembly

用于存放、搬运和接卸钻杆的装置，见图 58。

2.3.2.2.9

钻具扳手 drill tool wrench

在接卸钻杆和更换钻头时，用于支承钻杆并拆卸钻杆间螺纹连接的工具，见图 59。

2.3.2.2.10

钻具组 drill-tool set

由钻杆、稳杆器及钻头组成的钻孔工具，见图 60。

2.3.2.2.10.1

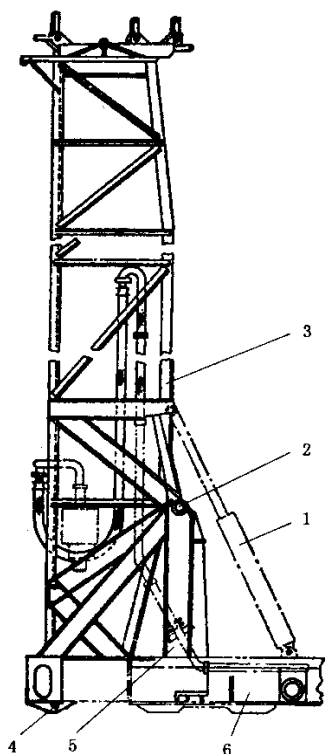
钻杆 drill rod

连接回转主轴及钻头并传递轴压和回转扭矩的中空钢管，见图 60。

2.3.2.2.10.2

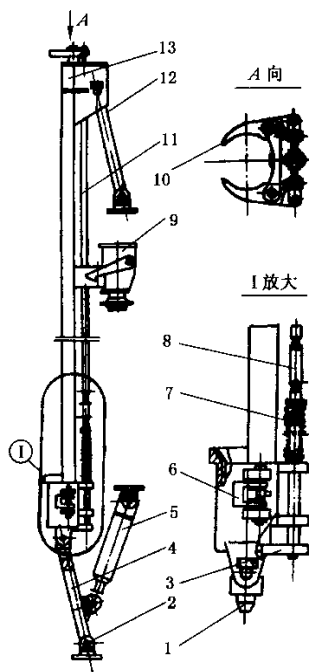
稳杆器 rod stabilizer

装在钻杆与钻头之间(或装在钻杆与钻杆之间)的用于钻具组定心的装置，见图 61。



- 1—钻架起落油缸；
- 2—钻架枢轴；
- 3—钻架；
- 4—钻架固定销轴；
- 5—A型架；
- 6—机架。

图 57



- 1—下支臂定位销；
- 2—支臂轴承座；
- 3—插座拉杆；
- 4—送杆机构下支臂；
- 5—送杆机构油缸；
- 6—插座卡爪；
- 7—拉杆弹簧；
- 8—可调拉杆接头；
- 9—送杆机构固定装置；
- 10—钻杆抱卡；
- 11—抱卡拉杆；
- 12—送杆机构上支臂；
- 13—送杆机构体。

图 58

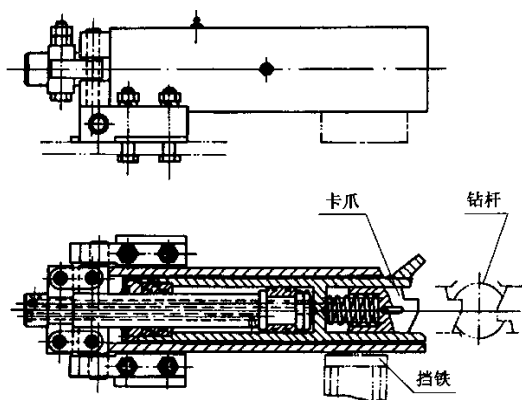
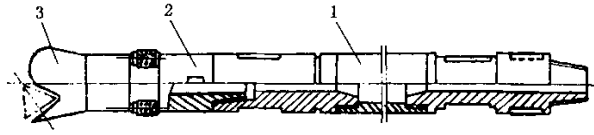


图 59

2.3.2.2.10.3

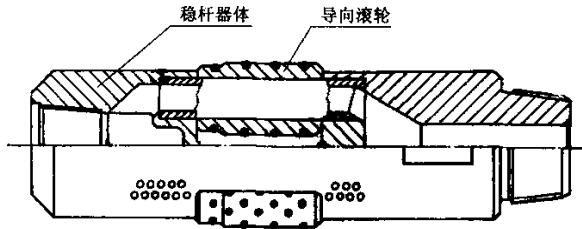
钻头 drill bit

以切削或冲击、挤压作用破碎岩石的钻孔刀具。

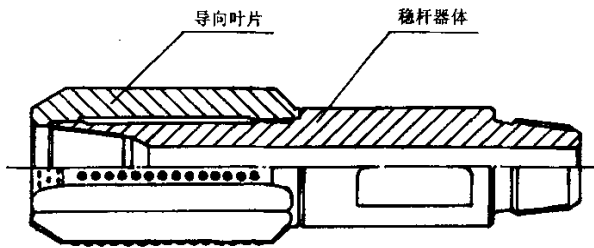


- 1—钻杆；
- 2—稳杆器；
- 3—钻头。

图 60



a) 滚轮式稳杆器



b) 叶片式稳杆器

图 61

2.3.2.2.10.3.1

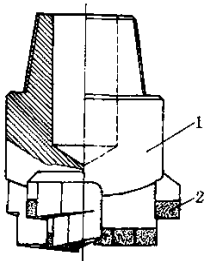
旋转钻头 rotary bit

用于切削表土或软岩的钻孔刀具,见图 62。

2.3.2.2.10.3.2

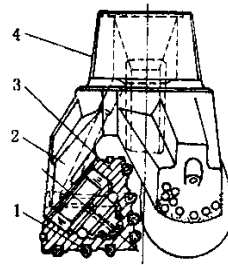
牙轮钻头 roller rock bit/cone bit

装有带楔形齿或镶有硬质合金齿牙轮的,以冲击、挤压和剪切方式破碎岩石的钻孔刀具,见图 63。



- 1—钻头体；
- 2—翼状切削刃。

图 62



- 1—硬质合金齿；
- 2—牙掌；
- 3—牙轮；
- 4—连接螺纹。

图 63

2.3.2.2.11

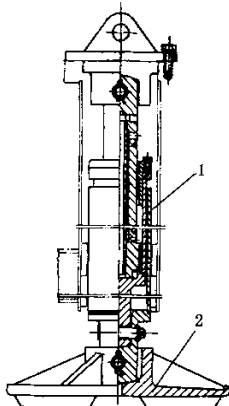
钻架起落油缸 mast hoist-full hydraulic cylinder

用于钻架竖起和放倒的油缸,见图 57。

2.3.2.2.12

调平千斤顶 levelling jack

用于调整钻机机架成水平状态的装置,见图 64。



- 1——千斤顶定位套;
- 2——千斤顶支承盘。

图 64

2.3.2.2.13

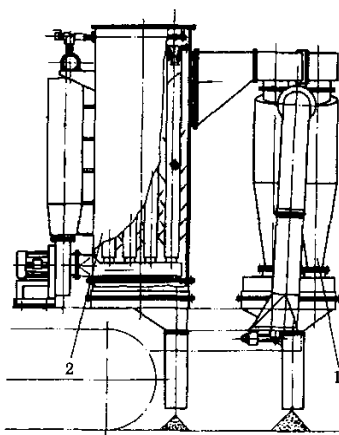
粉尘控制装置 dust control device

用于收集岩渣和捕集粉尘的装置。

2.3.2.2.13.1

干式粉尘控制装置 dry dust control device

单纯以压缩空气作为排渣介质的粉尘控制装置,见图 65。



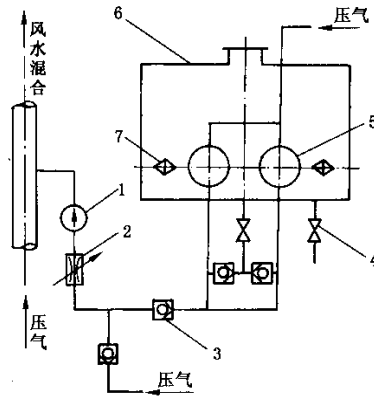
- 1——旋风除尘器;
- 2——布袋除尘器。

图 65

2.3.2.2.13.2

湿式粉尘控制装置 wet dust control device

以压缩空气和一定量的水混合作为排渣介质的粉尘控制装置,见图 66。



- | | |
|-----------|---------|
| 1——水流表； | 5——压气包； |
| 2——流量调节阀； | 6——水箱； |
| 3——单向阀； | 7——加热器。 |
| 4——放水阀； | |

图 66

2.3.2.2.14

倾斜钻孔辅助装置 auxiliary unit of inclined drilling

在钻凿倾斜孔时,用于钻架定位及钻杆对中的装置。

2.3.2.2.14.1

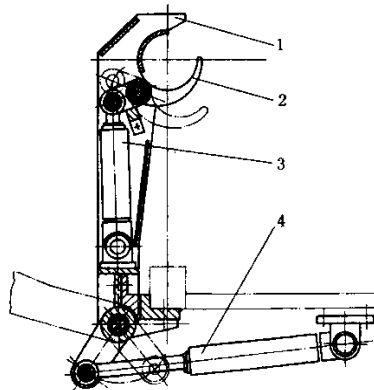
钻架定位装置 derrick positioner

用于把钻架固定在倾斜位置的机构。

2.3.2.2.14.2

钻杆定位装置 drill rod positioner

用于斜孔钻进接卸钻杆时保证钻杆对中连接的机构,见图 67。



- | |
|------------|
| 1——摇臂； |
| 2——活动卡爪； |
| 3——卡爪油缸； |
| 4——摇臂摆动油缸。 |

图 67

2.3.3 地下牙轮钻机

2.3.3.1

地下牙轮钻机 underground mine rotary blast hole drill

以牙轮钻头为基本破岩工具,用于地下矿山和地下工程钻孔作业的机器。它主要由主机、液车、操纵台及钻杆车彼此独立的整体单元组成。

2.3.3.2 基本术语

2.3.3.2.1

扩孔直径 diameter of ream drilling

扩孔钻进所形成的炮孔直径。

2.3.3.2.2

偏斜率 deviation proportion

炮孔中心的偏移值与钻孔深度的百分比。

2.3.3.2.3

扩孔拉力 reaming pull

推进油缸能够产生的最大拉力。

2.3.3.2.4

扩孔速度 ream drilling rate

单位时间内扩孔钻进的进尺量。

2.3.3.2.5

压力水排渣 cutting drainage with high pressure water

用压力水作为排渣介质的排渣方法。

2.3.3.2.6

排渣水压 water pressure for cutting drainage

在钻孔过程中,用于清洗孔底所需水的压力。

2.3.3.2.7

排渣水量 water quantity for cutting drainage

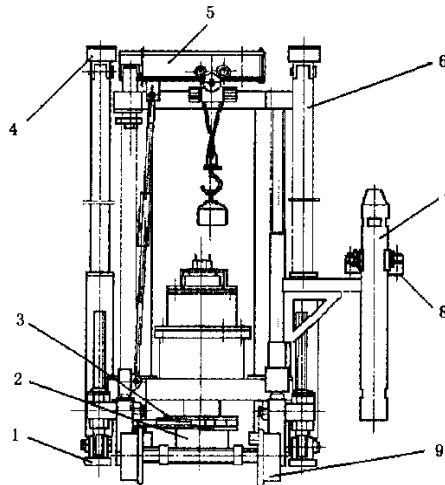
在钻孔过程中,单位时间内用于清洗孔底所需水的消耗量。

2.3.3.3 结构术语

2.3.3.3.1

主机 master machine

钻机的工作装置,见图 68。



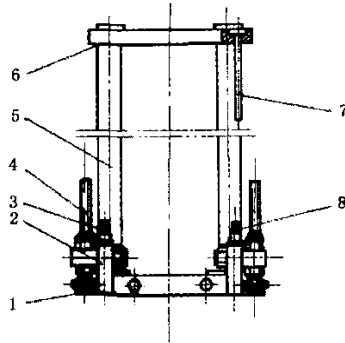
- | | | |
|---------|---------|----------|
| 1——机架; | 4——支撑杆; | 7——钻具; |
| 2——主轴箱; | 5——吊架; | 8——机械手; |
| 3——卸杆器; | 6——推进缸; | 9——行走轨轮。 |

图 68

2.3.3.3.1.1

机架 frame

钻机的骨架,起支撑作用和钻进导向作用,见图 69。



- 1——机座支承板;
- 2——机座;
- 3——吊架支座;
- 4——调节杆;

- 5——立柱;
- 6——连板;
- 7——机械手支杆;
- 8——机械手支座。

图 69

2.3.3.3.1.2

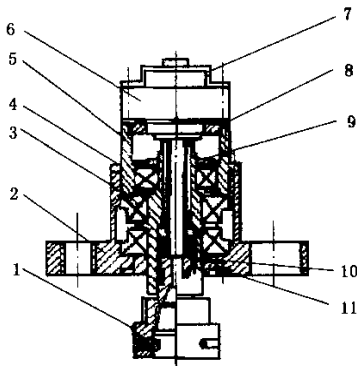
主轴箱 main shaft box

用于驱动钻具回转的机构,见图 70。

2.3.3.3.1.3

卸杆器 disassembling device of drill tool

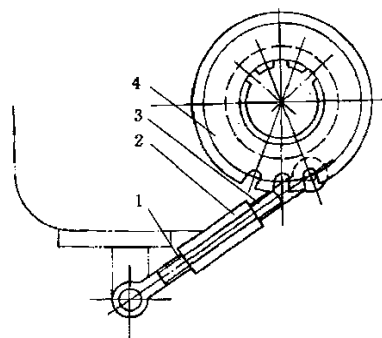
用于松脱机头与钻具连接螺纹的机构,见图 71。



- 1——机头;
- 2——箱体;
- 3、4——轴承;
- 5——马达支座;
- 6——马达;

- 7——水管支撑架;
- 8——定位套;
- 9——上盖;
- 10——主轴;
- 11——下盖。

图 70



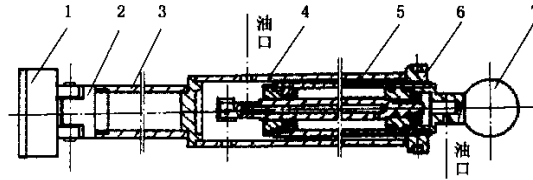
- 1——正螺杆;
- 2——螺母;
- 3——反螺杆;
- 4——卸杆轮。

图 71

2.3.3.3.1.4

支撑杆 supporting bar

对主机起稳固作用的机构,见图 72。



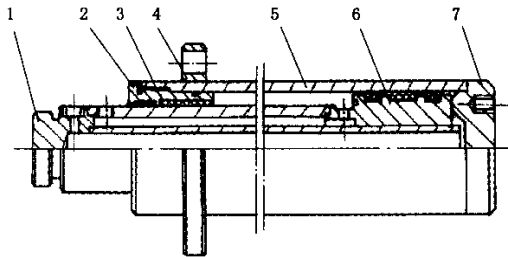
- | | |
|----------|----------|
| 1——顶块; | 5——支撑缸; |
| 2——顶块接头; | 6——锁紧螺母; |
| 3——上杆筒; | 7——下球铰。 |
| 4——下杆筒; | |

图 72

2.3.3.3.1.5

推进缸 thrust cylinder

为穿孔作业提供钻进力的油缸,见图 73。



- | | |
|---------|---------|
| 1——活塞杆; | 5——缸体; |
| 2——下端盖; | 6——活塞; |
| 3——导向套; | 7——上端盖。 |
| 4——法兰; | |

图 73

2.3.3.3.1.6

机械手 drill pipe loader assembly

把钻杆送入与取出机头的装置(用于钻进孔径大于 $\phi 165$ mm 深孔),见图 68。

2.3.3.3.1.7

吊架 rod lifter

吊装钻杆的机构,见图 68。

2.3.3.3.1.8

钻具 drilling tool

由钻杆、稳定杆、钻头组成的钻孔工具。

2.3.3.3.1.9

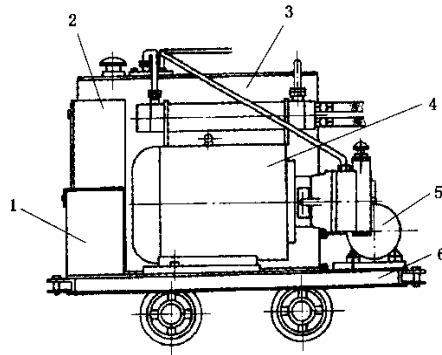
扩孔钻头 ream bit

装有多个带楔形齿或镶有硬质合金齿滚刀的,以冲击、挤压和剪切方式破碎岩石的扩孔刀具。

2.3.3.3.2

液压车 hydraulic vehicle

为钻机提供动力的装置,见图 74。



- | | |
|----------|----------|
| 1—工具箱; | 4—大泵电机组; |
| 2—电气控制箱; | 5—小泵电机组; |
| 3—油箱; | 6—液压车架。 |

图 74

2.3.3.3.3

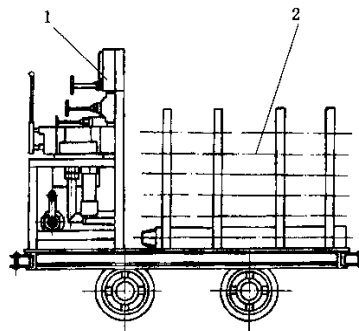
操纵台 operating table

钻机的操纵装置,见图 75。

2.3.3.3.4

钻杆车 drill rod vehicle

运输钻杆及操纵台的平板车,见图 75。



- | |
|--------|
| 1—操纵台; |
| 2—钻杆车。 |

图 75

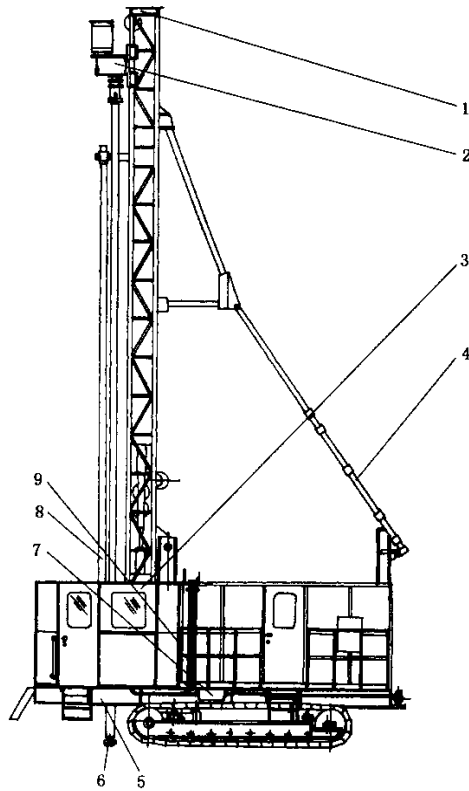
2.3.4 露天潜孔钻机

2.3.4.1

露天潜孔钻机 open-cut downhole drill

以潜孔冲击器为破岩工具的露天钻机。按其行走部分分为履带式露天潜孔钻机和轮胎式露天潜孔钻机。

履带式露天潜孔钻机见图 76。



- | | | |
|----------|-----------|----------|
| 1——滑架； | 4——撑杆； | 7——压气系统； |
| 2——回转机构； | 5——机架； | 8——钻杆； |
| 3——司机室； | 6——潜孔冲击器； | 9——机棚。 |

图 76

2.3.4.2 基本术语

2.3.4.2.1

耗气量 air consumption

在标准状态下单位时间内所消耗的空气量。

2.3.4.2.2

冲击次数 number of blow

在规定条件下活塞在缸体中单位时间内往复运动的次数。

2.3.4.2.3

工作气压 working pressure of compressed air

气动机械工作时在进气口处压缩空气的压力。

2.3.4.3 结构术语

2.3.4.3.1

滑架 slide

装在机架上,承受回转机构、钻具等的作用力并起导向钻具作用,见图 76。

2.3.4.3.2

回转机构 rotary mechanism

驱动钻具旋转的机构。

2.3.4.3.3

集尘器 dust collector

钻矿岩孔时,将岩粉吸出并集中在专用容器内的辅助设备。

2.3.4.3.4

钻杆 drill rod

连接回转机构与冲击器,并传递扭矩的管件。

2.3.4.3.5

送杆机构 rod leader assembly

搬运、装卸钻杆的装置。

2.3.4.3.6

潜孔冲击器 downhole air hammer

以压缩空气为动力,装在潜孔钻机上潜入孔内,利用钻头冲击回转破碎矿岩的器具,见图 77。

2.3.4.3.6.1

钻头 drill bit

装在潜孔冲击器前端、破碎矿岩的刃具,见图 77。

2.3.4.3.6.2

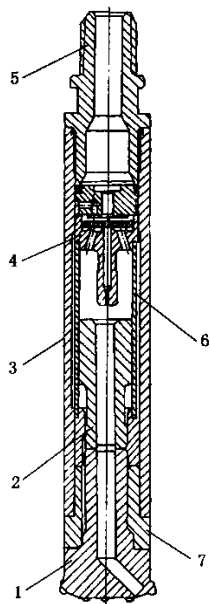
活塞 piston

在潜孔冲击器气缸体内做往复运动、冲击钻头的零件,见图 77。

2.3.4.3.6.3

前接头 front joint**卡头 chuck**

冲击器的外套管与钻头连接的零件,见图 77。



1——钻头;

2——活塞;

3——外套管;

4——气体分配器;

5——后接头;

6——气缸;

7——前接头。

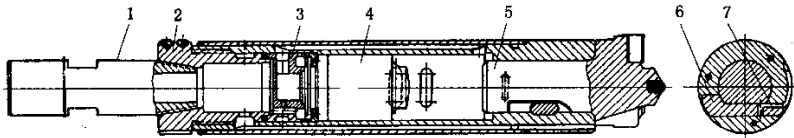
图 77

2.3.5.2 结构术语

2.3.5.2.1

冲击机构 shock mechanism

由冲击器冲击钻头破碎岩石的机构。冲击机构组装在冲击器内，冲击器由钻杆送入孔内，其回转的推进也由钻杆实现，见图 79。



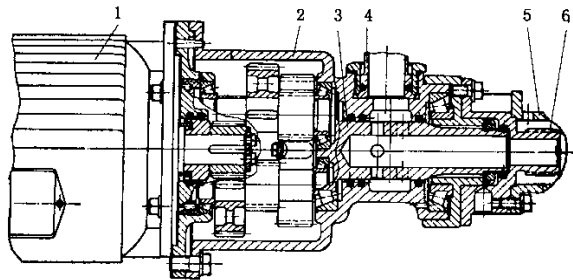
- | | |
|--------|--------|
| 1—钻杆； | 5—钻头； |
| 2—接头； | 6—扁销； |
| 3—配气阀； | 7—止动销。 |
| 4—活塞； | |

图 79

2.3.5.2.2

回转机构 rotary mechanism

驱动钻具旋转的机构，主要由电动机、减速箱、供风装置、连接头和卸钎器组成，见图 80。



- | | |
|--------|---------|
| 1—电动机； | 4—风管接头； |
| 2—减速箱； | 5—卸钎器； |
| 3—空心轴； | 6—连接头。 |

图 80

2.3.5.2.3

推进机构 feeding mechanism

使钻具以一定的轴压力作用于孔底以实现凿岩推进的机构。

2.3.5.2.4

支承机构 supporting mechanism

支承钻架的机构。

2.3.5.2.5

注油器 oiler

靠压缩空气将油带入机器内部供润滑的钻机辅助设备。

2.3.5.2.6

操纵阀 operating valve

集中操纵钻机作业的装置。

2.3.6 旋转钻机

2.3.6.1

旋转钻机 rotary drill

以电力或内燃为动力,履带行走、顶部回转、连续加压、采用压缩空气或螺旋钻杆排渣,装备湿式或干式除尘系统,以切削钻头为凿岩工具的自行式机械化设备。

2.3.6.2 结构术语

2.3.6.2.1

提升加压机构 lift pressurizing mechanism

采用加压油缸和钢丝绳滑轮组实现钻具的加压推进与提升的机构。

2.3.6.2.2

回转机构 rotary mechanism

驱动钻具旋转的机构,主要由电动机、变速箱组成。

2.3.6.2.3

送杆架 rob leader device

由送杆油缸和接卸钻杆机械手组成的用于存放和接卸钻杆的装置。

2.3.6.2.4

钻架 derrick

钻架是回转机构滑行、钻具推进和提升的导轨,加压油缸与绳轮系统、送杆架等置于其上。

2.3.6.2.5

钻架起落机构 mast hoist-full mechanism

用于钻架竖起和放倒的装置,由两个平行的油缸实现。

2.3.6.2.6

液压支腿 hydraulic support

调平千斤顶 levelling jack

钻机工作时,用来调整钻机水平的液压缸,以保证钻孔方向的准确性和钻进稳定性。

2.3.6.2.7

行走机构 travelling mechanism

用于钻机自行移动的机构。

2.3.7 矿用钻车

2.3.7.1

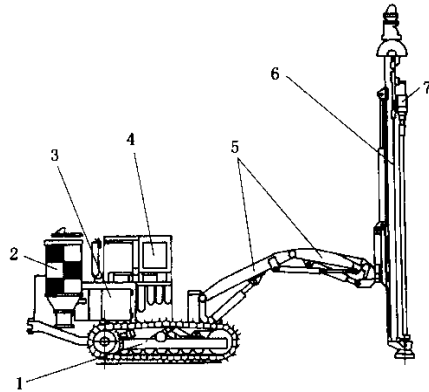
矿用钻车 mine jumbo

以凿岩机为钻孔工具的矿用车辆。矿用钻车按其用途分为露天钻车、掘进钻车、采矿钻车和锚杆钻车。

2.3.7.1.1

露天钻车 open-cut jumbo

用于露天凿岩作业,钻凿多种方位、多种角度的炮孔的钻车。结构型式多为单钻臂,轮胎行走或履带行走,见图 81。



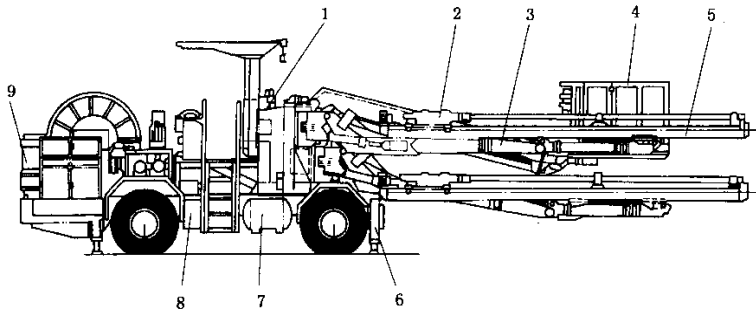
- | | |
|------------|---------|
| 1——底盘； | 5——钻臂； |
| 2——集尘器； | 6——推进器； |
| 3——空气压缩机； | 7——凿岩机。 |
| 4——操纵控制系统； | |

图 81

2.3.7.1.2

掘进钻车 tunnelling jumbo

用于巷道、隧道的掘进的钻车。其结构可装设单钻臂或多钻臂，行走方式可用轨轮、轮胎或履带，见图 82。



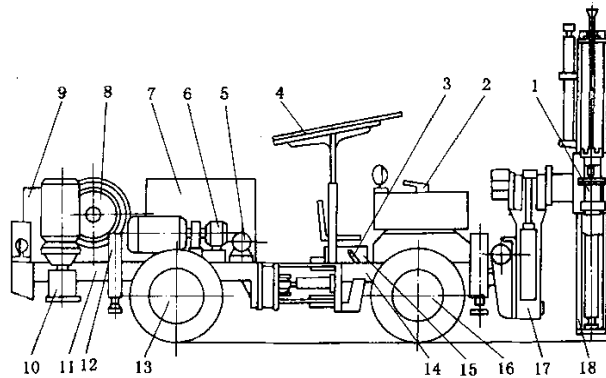
- | | | |
|-----------|------------|------------|
| 1——操作平台； | 4——液压工作平台； | 7——压缩空气系统； |
| 2——液压凿岩机； | 5——液压推进器； | 8——底盘； |
| 3——钻臂； | 6——液压千斤顶； | 9——液动力站。 |

图 82

2.3.7.1.3

采矿钻车 mining jumbo

用于井下采矿场钻凿平行和扇形炮孔的钻车。结构型式为单钻臂或多钻臂，一般采用轮胎行走，见图 83。



- | | | |
|------------|------------|-----------|
| 1 — 凿岩机； | 8 — 电缆卷筒； | 14 — 前车架； |
| 2 — 操纵台； | 9 — 电控箱； | 15 — 冷却器； |
| 3 — 制动杆； | 10 — 柱塞泵； | 16 — 前桥； |
| 4 — 司机棚； | 11 — 后车架； | 17 — 钻臂； |
| 5、6 — 齿轮泵； | 12 — 液压支腿； | 18 — 推进器。 |
| 7 — 油箱； | 13 — 后桥； | |

图 83

2.3.7.1.4

锚杆钻车 bolting jumbo

用于钻凿锚杆孔和安装锚杆的钻车。结构型式为单钻臂，轮胎行走。

2.3.7.2 结构术语

2.3.7.2.1

钻臂 drill boom

矿用钻车的主要工作机构，装有推进器等，可调整孔位，是钻车的“胳膊”。

2.3.7.2.2

掘进钻臂 tunnelling drill boom

用于掘进作业的钻臂。

2.3.7.2.3

采矿钻臂 mining drill boom

用于采矿作业的钻臂。

2.3.7.2.4

通用钻臂 universal drill boom

既能用于采矿又能用于掘进作业的钻臂。

2.3.7.2.5

推进器 feed

能使凿岩机等在其导轨上滑移并提供推进力的机构。

2.3.7.2.6

底盘 chassis

钻车的底部，配有行走机构，承装钻车的其余机构的部件。

2.3.7.2.7

铰接式底盘 articulated chassis

由前后两底盘铰接在一起的底盘。

2.3.7.2.8

整体式底盘 integral chassis

由整体构件组成的底盘。

2.4 装药填充设备

2.4.1

装药设备 explosive charging equipment

向炮孔装填炸药的设备。主要有装药车和装药器两种型式。

2.4.1.1 基本术语

2.4.1.1.1

装载量 capacity

装药设备能够盛装各种炸药原料或成品炸药的总重量。

2.4.1.1.2

装药效率 charging rate

装药设备单位时间内的装药量。

2.4.1.1.3

计量误差 metering error

设定理论装药量与实际装药量误差的百分数。

2.4.1.1.4

混装 mixing and charging

装药设备将炸药各组份按比例混制并向炮孔装填的过程。

2.4.1.1.5

水孔 water blast hole

有水的炮孔。

2.4.1.1.6

干孔 dry blast hole

无水的炮孔。

2.4.1.1.7

装药密度 explosive density

装入炮孔内单位体积的炸药重量。

2.4.1.1.8

标定 calculating

校准各炸药组份或炸药的实际输出量与设定输出量是否相符的过程。

2.4.1.1.9

乳化 emulsification

两种互不相溶的液体炸药组合,通过有效的搅拌、均匀和磨合,使一种液体成为细微液滴均匀分散在另一种液体中呈乳化状分散体系的过程。

2.4.1.1.10

输送气压 air pressure

向炮孔输送炸药所需的空气压力。

2.4.1.1.11

许用气压 maximum air pressure

装药设备能够承受的空气压力。

2.4.1.1.12

返粉 powder backing

装药过程中,炸药由炮孔内反弹至炮孔外的现象。

2.4.1.1.13

返粉率 powder backing rate

返粉量与装药设备输出药量之比的百分数。

2.4.1.1.14

拔管速度 hose pulling speed

在输药过程中,输药软管自孔底向外拔出的速度。

2.4.1.1.15

药桶容积 barrel volume

装药设备盛药或原料容器的体积。

2.4.1.1.16

接地 ground

用导体将装药设备与地面有效相接。

2.4.1.2

装药车 explosive truck

安装在汽车底盘上或自身带有行走机构,向炮孔装填成品炸药或现场混制装填炸药的自行车式车辆。

2.4.1.2.1

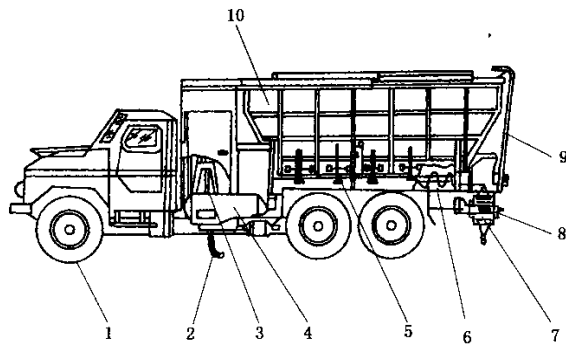
露天矿用装药车 explosive truck for opencast mine

适用于露天矿山装填炸药的装药车。根据炸药特性不同分为成品炸药装药车和现场混装炸药车两种型式。

2.4.1.2.1.1

成品炸药装药车 final product explosive truck

向炮孔装填成品炸药的装药车,见图 84。



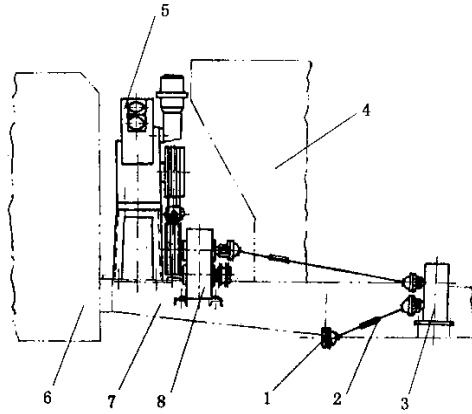
- | | |
|------------|------------|
| 1——汽车底盘; | 6——输药螺旋; |
| 2——接地链条; | 7——炸药计量装置; |
| 3——动力系统; | 8——操纵装置; |
| 4——压气管路系统; | 9——梯子; |
| 5——阀门装置; | 10——储药箱。 |

图 84

2.4.1.2.1.1.1

动力输出系统 power take-off system

以汽车发动机为动力源,由万向轴、取力器和液压泵等部件组成的系统,见图 85。



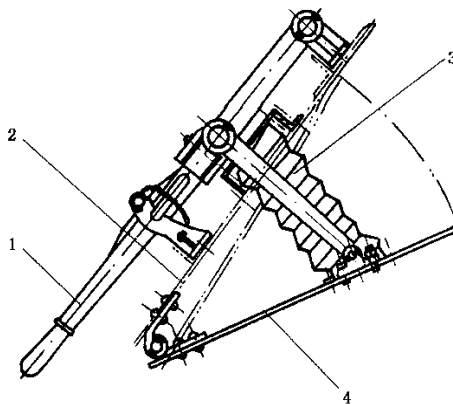
- | | |
|-----------|-----------|
| 1——动力引出轴; | 5——储药箱; |
| 2——万向轴; | 6——汽车驾驶室; |
| 3——取力传动箱; | 7——汽车车架; |
| 4——动力传动箱; | 8——减速箱。 |

图 85

2.4.1.2.1.1.2

储药箱 explosive box

用来盛装炸药的容器,箱内装有闸门装置等。闸门装置装在储药箱下部,在输药时依次打开闸门,使药箱上部的炸药陆续落入螺旋料槽,达到减荷的目的,见图 86。



- | |
|---------|
| 1——手把; |
| 2——储药箱; |
| 3——帆布罩; |
| 4——闸板。 |

图 86

2.4.1.2.1.1.3

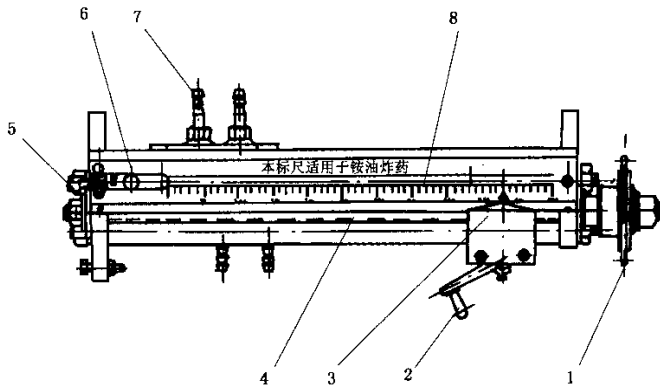
输药螺旋 loading auger

装在药箱下部槽内,用于输送炸药的螺旋输送机构。

2.4.1.2.1.1.4

操纵装置 operating device

用来控制输药螺旋及计量炸药的装置,见图 87。



- | | |
|------------|------------|
| 1——链轮; | 5——停止按钮; |
| 2——开合螺母手柄; | 6——启动搬把; |
| 3——指针; | 7——滑阀气管接头; |
| 4——丝杠; | 8——标尺。 |

图 87

2.4.1.2.1.1.5

炸药计量装置 explosive metering device

为达到炮孔所需装药量的目的,用以控制装药量的装置。

2.4.1.2.1.1.6

接地链条 ground chain

装在汽车底盘下面下垂与地面相接的链条,该链条可使输药过程中产生的静电及时导入大地。

2.4.1.2.1.1.7

输药软管 charging hose

向炮孔输送炸药的导电软管。

2.4.1.2.1.2

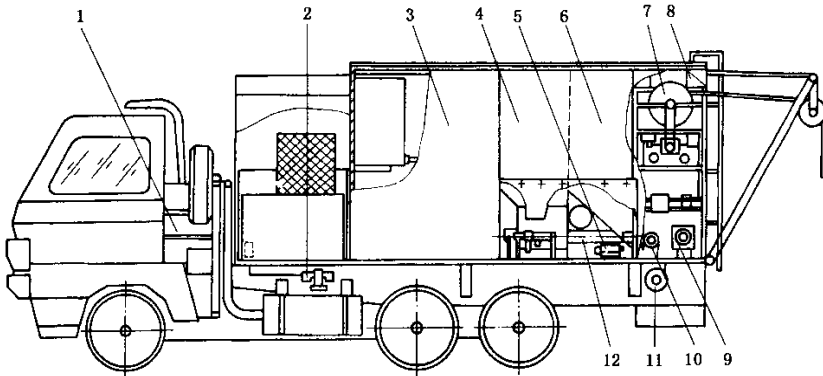
现场混装炸药车 site mixed and charged explosive truck

集炸药原料的运输、现场混制、向炮孔装填为一体的专用车辆。根据混装炸药特性不同分为现场混装乳化、粒状铵油和重铵油炸药车等型式。

2.4.1.2.1.2.1

现场混装乳化炸药车 site mixed and charged emulsion explosive truck

现场混制装填乳化炸药的装药车,见图 88。



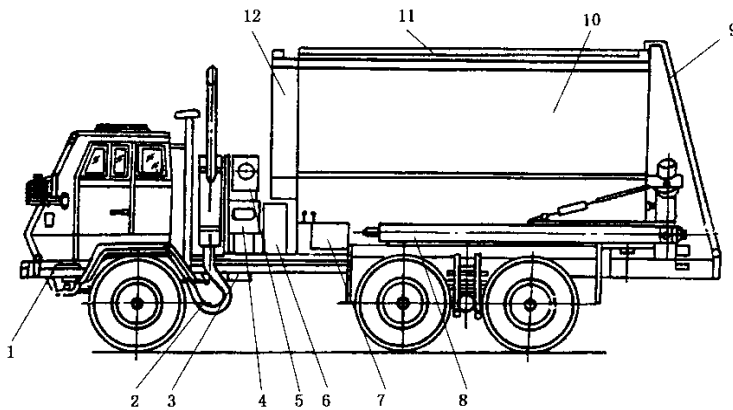
- | | | |
|-----------|--------------|------------|
| 1——汽车底盘； | 5——乳化器； | 9——水相流量计； |
| 2——油相泵； | 6——可燃剂料箱； | 10——油相流量计； |
| 3——水相泵； | 7——输药软管卷筒装置； | 11——输药泵； |
| 4——氧化剂料箱； | 8——发泡剂罐； | 12——螺旋输送机。 |

图 88

2.4.1.2.1.2.2

现场混装粒状铵油炸药车 site mixed and charged ANFO explosive truck

现场混制装填粒状铵油炸药的装药车, 见图 89。



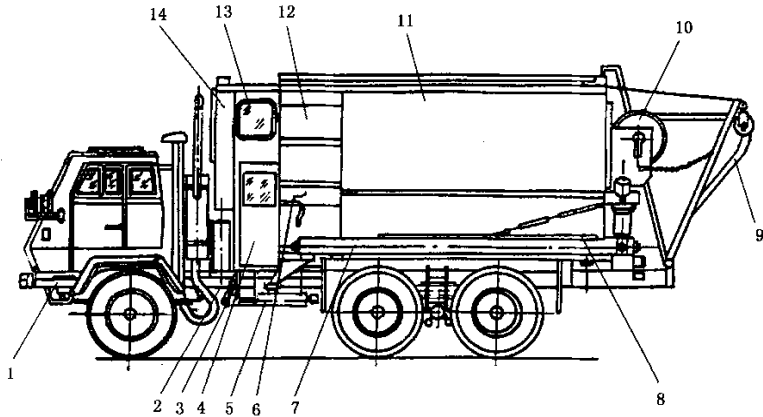
- | | | |
|------------|------------|-----------|
| 1——汽车底盘； | 5——散热器总成； | 9——梯子； |
| 2——排烟管总成； | 6——液压油箱； | 10——干料箱； |
| 3——动力输出系统； | 7——电气控制系统； | 11——走台板； |
| 4——液压系统； | 8——螺旋输送系统； | 12——燃油系统。 |

图 89

2.4.1.2.1.2.3

现场混装重铵油炸药车 site mixed and charged heavy ANFO explosive truck

现场混制装填重铵油炸药的装药车, 见图 90。



- | | | |
|-------------|------------|---------------|
| 1——汽车底盘； | 6——水气清洗系统； | 11——干料箱； |
| 2——动力输出系统； | 7——干料输送系统； | 12——乳化液箱； |
| 3——电源总开关； | 8——微量元素系统； | 13——电气液压控制系统； |
| 4——前操纵室； | 9——输药软管； | 14——燃油系统。 |
| 5——乳化液输送系统； | 10——软管卷筒； | |

图 90

2.4.1.2.1.2.4 结构术语

2.4.1.2.1.2.4.1

乳化液输送系统 emulsion transport system

装药车上用于盛装乳化液并将乳化液泵送到混合器的系统。主要由乳化液箱、乳化液泵和管路等组成。

2.4.1.2.1.2.4.2

干料输送系统 dry ingredients transport system

装药车上用于盛装干料并将干料输送到混合器的系统。主要由干料箱和螺旋等组成。

2.4.1.2.1.2.4.3

燃油系统 fuel system

装药车上用于盛装燃油并将燃油泵送到混合器的系统。主要由燃油箱、燃油泵和管路等组成。

2.4.1.2.1.2.4.4

乳化器 emulsion blender

装药车上将水相和油相乳化成乳化液的装置。

2.4.1.2.1.2.4.5

微量元素系统 trace ingredient system

装药车上用于盛装微量元素并将微量元素输送到混合器的系统。主要由微量元素箱、泵和管路等组成。

2.4.1.2.1.2.4.6

混合器 mixer

装药车上将乳化液、干料、燃油和微量元素等有机混合于一体的装置。

2.4.1.2.1.2.4.7

水气清洗系统 water-pneumatic cleaning system

装药车上用水和压缩空气清洗管路中残余物的系统。

2.4.1.2.1.2.4.8

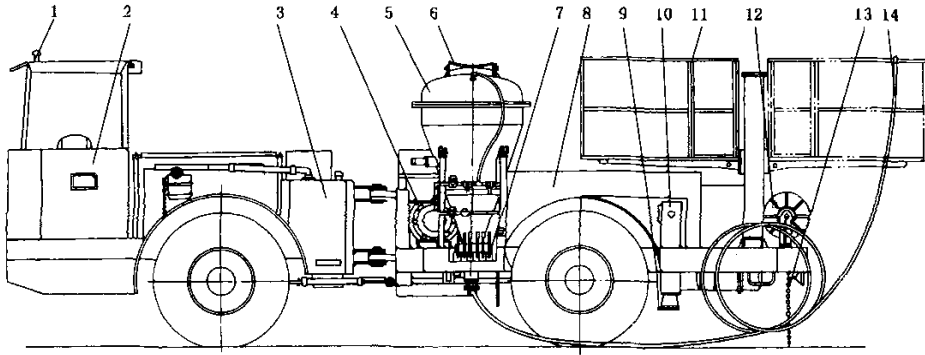
软管卷筒 hose reel

缠绕和卷送输药软管的装置。

2.4.1.2.2

地下矿用装药车 explosive truck for underground mine

适用于地下矿山装填炸药的装药车。主要有成品炸药装药车和现场混装炸药车两种型式。按炸药特性分为现场混装乳化炸药车和现场混装粒状铵油炸药车。地下成品炸药装药车见图 91。



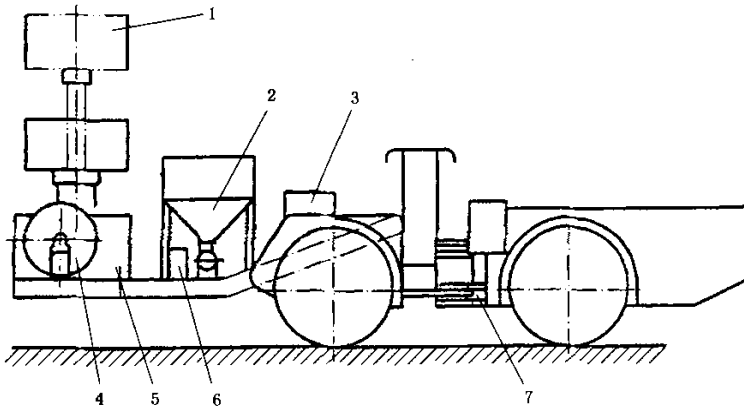
- | | | |
|---------|----------|----------|
| 1—警示灯; | 6—倒袋机构; | 11—工作平台; |
| 2—车底盘; | 7—液压系统; | 12—电气系统; |
| 3—水洗箱; | 8—储药箱; | 13—接地链条; |
| 4—气路系统; | 9—接地电缆; | 14—输药软管。 |
| 5—装药器; | 10—液压支腿; | |

图 91

2.4.1.2.2.1

地下混装乳化炸药车 site mixed and charged emulsion explosive truck for underground mine

地下矿山现场混制装填乳化炸药的装药车,见图 92。



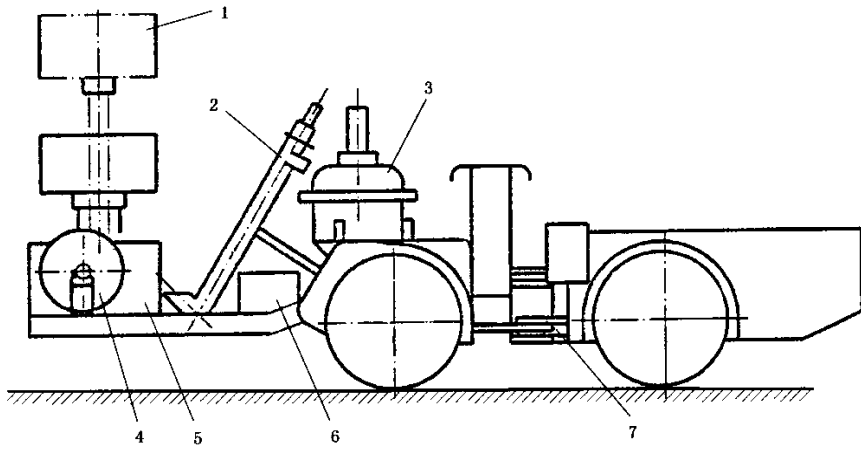
- | | |
|------------|---------|
| 1—装药平台; | 5—工具箱; |
| 2—乳化液输送系统; | 6—液压系统; |
| 3—微量元素系统; | 7—底盘。 |
| 4—软管卷筒; | |

图 92

2.4.1.2.2.2

地下混装粒状铵油炸药车 site mixed and charged ANFO explosive truck for underground mine

地下矿山现场混制装填粒状铵油炸药的装药车,见图 93。



- | | |
|------------|----------|
| 1——装药平台； | 5——工具箱； |
| 2——干料输送系统； | 6——燃油系统； |
| 3——搅拌药桶； | 7——底盘。 |
| 4——软管卷筒； | |

图 93

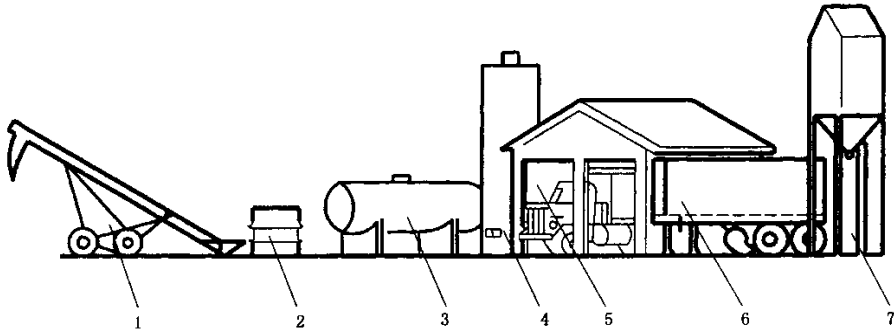
2.4.1.3 现场混装炸药车辅助设施

2.4.1.3.1

地面辅助设施 ground auxiliaries for site mixed and charged explosive truck

地面站 site support plant

与现场混装炸药车配套,贮存和加工炸药半成品的固定式辅助设备集成。根据炸药特性分别由油相系统、水相系统、粒状硝酸铵上料系统、微量元素系统和地面乳化装置等组成。基本配置见图 94。



- | | |
|------------|----------|
| 1——螺旋上料机； | 5——车库； |
| 2——微量元素系统； | 6——辅助装置； |
| 3——油相系统； | 7——上料塔。 |
| 4——水相系统； | |

图 94

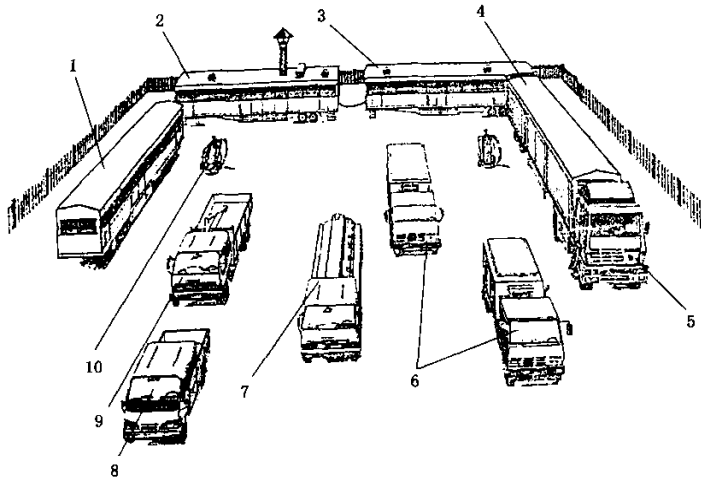
2.4.1.3.2

移动式辅助设施 mobile ground auxiliaries for site mixed and changed explosive truck

移动式地面站 mobile site support plant

与现场混装炸药车配套,贮存和加工炸药半成品的移动式辅助设备集成。该设施是分别将油相系统、水相系统、粒状硝酸铵上料系统、微量元素系统和乳化装置等设备安装在半挂车上,主要包括生活车、

动力车、原料制备车和原料运输车等。基本配置见图 95。



- | | |
|-----------|-----------|
| 1——生活车； | 6——装药车； |
| 2——动力车； | 7——油罐车； |
| 3——原料制备车； | 8——工具车； |
| 4——原料运输车； | 9——工程检修车； |
| 5——牵引车； | 10——灭火装置。 |

图 95

2.4.1.3.3 结构术语

2.4.1.3.3.1

水相系统 water phase system

地面站中制备水相溶液并将水相溶液输送到装药车的系统。主要由破碎机、输送机、溶化罐、储存罐和溶液泵等组成。

2.4.1.3.3.2

油相系统 fuel phase system

地面站中制备油相溶液并将油相溶液输送到装药车的系统。主要由油相罐和油相泵等组成。

2.4.1.3.3.3

微量元素系统 trace ingredient system

地面站中制备微量元素并将微量元素输送到装药车的系统。主要由微量元素箱、泵送和搅拌器等组成。

2.4.1.3.3.4

粒状硝酸铵上料系统 ammonium nitrate silo

地面站中盛装粒状硝酸铵并将硝酸铵输送到装药车的系统。主要由高位料仓和输送机等组成。

2.4.1.3.3.5

地面乳化装置 emulsion blender

地面站中将水相和油相乳化成乳化液并将乳化液输送到装药车的装置。

2.4.1.4

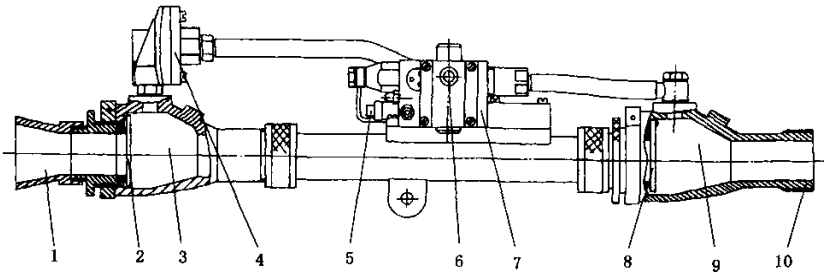
装药器 explosive charging device

适用于地下矿山向炮孔装填炸药的小型设备。主要有卷状炸药和散状炸药装药器两种型式。

2.4.1.4.1

药卷装药器 explosive cartridge feed device

向炮孔中装填卷状炸药的装药器,见图 96。



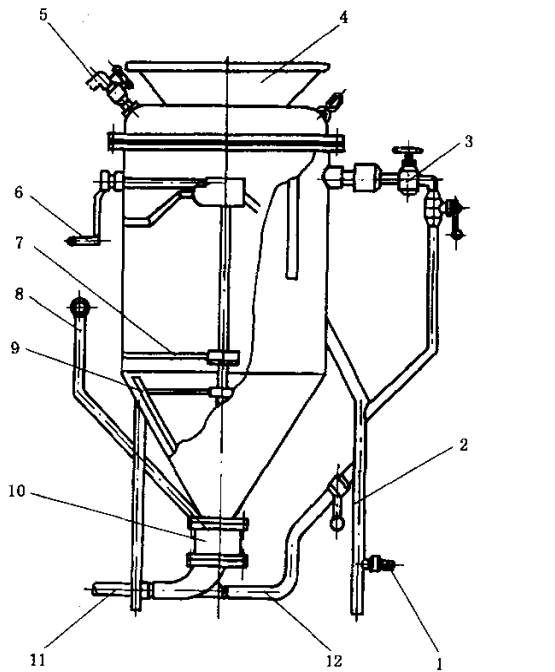
- | | |
|---------|-----------|
| 1—炸药入口； | 6—主进气口； |
| 2,8—活门； | 7—控制阀； |
| 3—前药室； | 9—后药室； |
| 4—快排阀； | 10—输药管接口。 |
| 5—输药按钮； | |

图 96

2.4.1.4.2

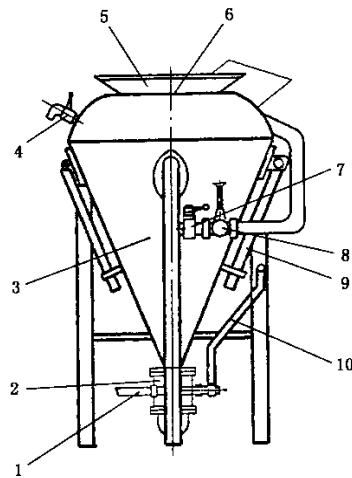
散装炸药装药器 bulk explosive charging device

适用于装填散状干粉和粒状铵油类炸药的装药器。按输药原理分为喷射式、压入式和喷射压入联合式三种类型。按结构分为无搅拌机构和有搅拌机构两种型式。有搅拌机构的装药器见图 97, 无搅拌机械的装药器见图 98。



- | | | |
|---------|---------|-----------|
| 1—气源接头； | 5—放风嘴； | 9—搅动爪； |
| 2—支腿； | 6—搅动手柄； | 10—球形排药阀； |
| 3—调压阀； | 7—三盆支架； | 11—输药软管； |
| 4—装药漏斗； | 8—开关手柄； | 12—高压气管。 |

图 97



- | | | |
|----------|----------|--------|
| 1—输药软管; | 4,7—直通阀; | 8—调压阀; |
| 2—球型排药阀; | 5—漏斗; | 9—抬杠; |
| 3—药桶; | 6—密封盖; | 10—搬把。 |

图 98

2.4.1.4.2.1

药桶 barrel

装药器内盛装炸药的容器,由桶体、中心轴、减速器、搅动爪等零部件组成。

2.4.1.4.2.2

搅拌爪 stirring jaw

装在药桶内,输药时搅动炸药使炸药不崩料能顺利喷药的构件,见图 99。

2.4.1.4.2.3

球形排药阀 ball valve

装在药桶下部,用来控制排药的阀门,见图 100。

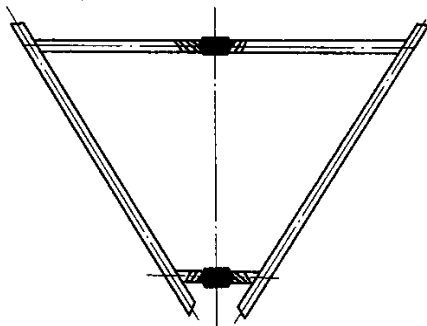
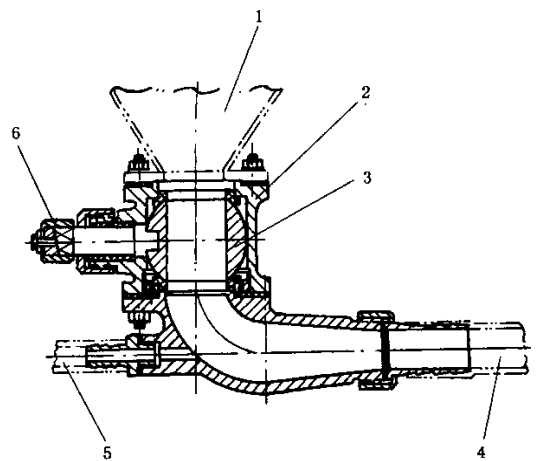


图 99



- | | |
|-------|---------|
| 1—药桶; | 4—输药软管; |
| 2—阀体; | 5—高压气管; |
| 3—球体; | 6—开关手柄。 |

图 100

2.4.1.4.2.4

三岔支架 Y-bracket

用来支承中心轴的支架,见图 101。

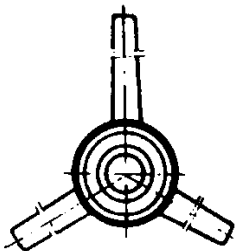


图 101

2.4.1.4.3

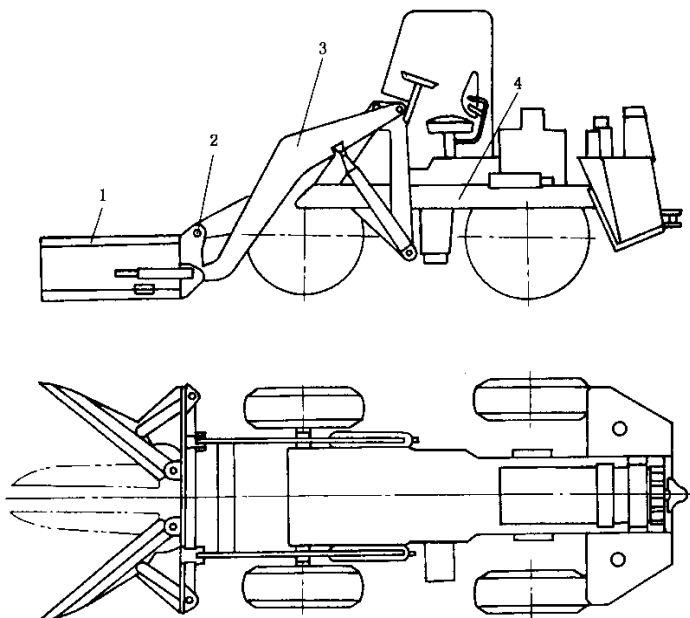
散装乳化炸药装药器 emulsion explosive device for underground mine

适用于地下矿山向炮孔装填乳化炸药的小型设备。

2.4.2

炮孔填塞车 blast hole filling truck

用于填塞装药后炮孔的自行式车辆,见图 102。



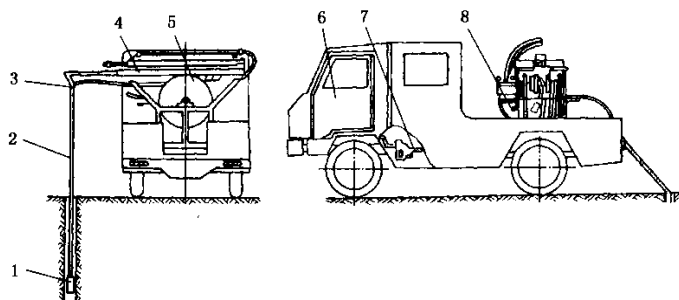
- 1——填塞工作机构;
- 2——联接销轴;
- 3——大臂;
- 4——底盘。

图 102

2.4.3

炮孔排水车 blast hole pump water truck

将潜水泵装在汽车底盘上,以抽取炮孔内积水的自行式车辆,见图 103。



1——潜水泵;
2——排水软管;
3——辊轮;
4——滑臂机构;

5——卷筒;
6——汽车底盘;
7——取力器;
8——液压马达。

图 103

2.5 钻机刀具

2.5.1

钻机刀具 cutting tool for drill

为钻机切削矿岩成竖井或炮孔的工具。

2.5.2 基本术语

2.5.2.1

三牙轮钻头直径 diameter of tricone bit

三牙轮钻头的最大外缘直径 D , 见图 104。

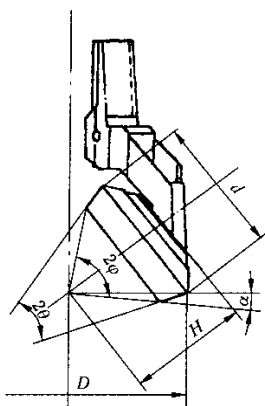


图 104

2.5.2.2

牙轮直径 diameter of cone

牙轮大端的外缘直径 d , 见图 104。

2.5.2.3

牙轮高 high of cone

牙轮的顶端至大端面的距离 H , 见图 104。

2.5.2.4

主锥角 inner cone angle

牙轮体主锥面锥角 2φ , 见图 104。

2.5.2.5

副锥角 heel cone angle

牙轮体副锥面锥角 2θ , 见图 104。

2.5.2.6

孔底角 bottom hole angle

牙轮锥面与孔底接触的外廓母线和水平面之间的夹角 α , 见图 104。

2.5.2.7

钻头中心线 center line of bit

钻头旋转的理想轴线, 钻头上三个牙轮绕其公转, 见图 105。

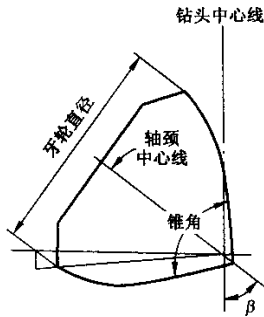


图 105

2.5.2.8

轴颈中心线 center line of journal

牙轮自转的理想轴线, 见图 105。

2.5.2.9

轴颈倾角 dip angle of journal

轴颈中心线与钻头中心线之夹角 β 。

2.5.2.10

啮合角 engagement angle

在两牙轮的轴颈中心线所构成的平面内, 该两轴线之间的夹角 ξ , 见图 106。

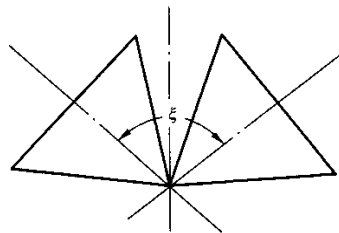


图 106

2.5.2.11

公转运动 revolution motion

牙轮或滚刀绕钻头中心线旋转的运动。

2.5.2.12

自转运动 spinning motion

牙轮或滚刀绕自身轴颈中心线旋转的运动。

2.5.2.13

牙轮移距布置 cone-off distance arrangement

轴颈中心线相对于钻头中心线移动 S 距离的结构布置,主要有轴平移、超顶和角偏移三种布置方式,见图 107。

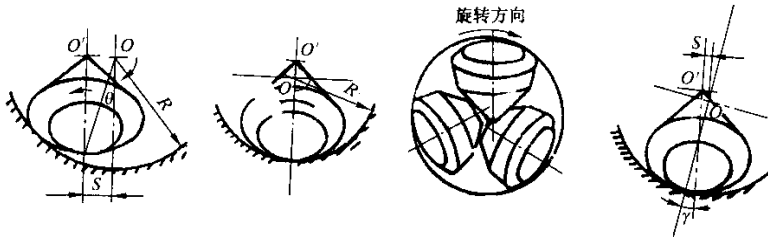


图 107

2.5.2.14

纯滚动 true rolling

牙轮或滚刀工作时,其齿相对于工作面无滑移的运动。

2.5.2.15

滑动 sliding

牙轮或滚刀工作时,其齿相对于工作面产生滑移作用的运动。

2.5.2.16

自洗 self-cleaning

三个牙轮的齿顶相互插入相邻牙轮齿槽中进行机械清洗的一种结构形式,见图 108。

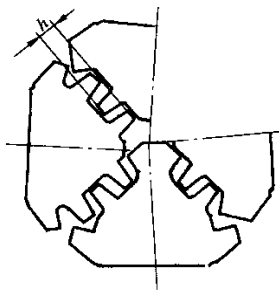


图 108

2.5.2.17

插入深度 inserting depth

采用自洗结构形式的牙轮齿相互插入的深度(h),见图 108。

2.5.2.18

啮合图 meshing figure

表示三个牙轮的齿互相啮合状况的图,见图 109。

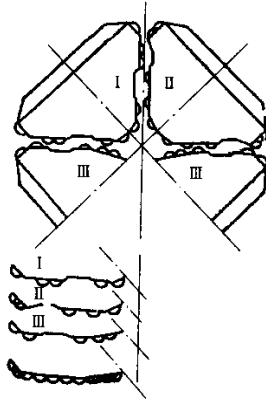


图 109

2.5.2.19

孔底覆盖图 bottom hole coverage figure

描述钻头的齿覆盖孔底面的图,见图 109。

2.5.2.20

覆盖系数 coverage coefficient

同一时间切入岩石的牙齿长度(硬质合金齿的直径)之和与牙轮或滚刀和孔底接触线的长度(近似于钻头半径)的比值。

2.5.2.21

镶齿突出高 insert projection high

镶入的合金齿的顶部至牙轮体或滚刀体表面的距离。

2.5.2.22

背锥面 gage face

牙轮体或滚刀体上与孔(井)壁接触的面。

2.5.2.23

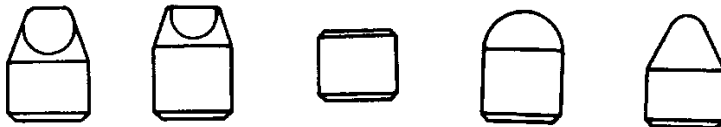
布齿方式 arrange insert mode

牙轮或滚刀的刀齿沿牙轮体或滚刀体表面布置的方式,根据破岩需要有多种方式。

2.5.2.24

硬质合金齿 hard-metal insert

破岩刀齿的一种,由硬质合金材料烧结而成的具有一定形状的齿,见图 110。



- 1——楔形齿;
- 2——凿形齿;
- 3——平顶齿;

- 4——球形齿;
- 5——锥球齿。

图 110

2.5.2.25

楔形硬质合金齿 wedge hard-metal insert

齿顶部呈楔形的硬质合金齿。

2.5.2.26

凿形齿 chisel shape insert

齿顶部与楔形齿相近,只是楔角较大的硬质合金齿。

2.5.2.27

平顶齿 flat-end insert

齿顶端为平面的硬质合金齿。

2.5.2.28

球形齿 hemi-spherical ended shape insert

齿顶部呈半球形的硬质合金齿。

2.5.2.29

锥球齿 blunt conical-ended shape insert

齿顶部由截锥形和球形两部分组成的硬质合金齿。

2.5.2.30

钢齿 steel-tooth

在牙轮或滚刀体上铣削加工而成的或由铸造成形的楔形齿,见图 111。

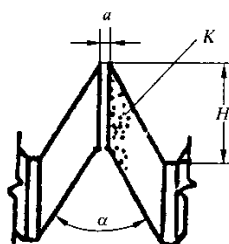


图 111

2.5.2.31

齿尖角 tooth angle

在垂直于牙轮或滚刀外廓母线的平面内,楔形齿的两侧面之间的夹角(α),见图 111。

2.5.2.32

钢齿高 tooth high

在垂直于牙轮或滚刀外廓母线的平面内,钢齿齿顶到牙轮或滚刀体表面的距离(H),见图 111。

2.5.2.33

齿顶宽 tooth top width

在垂直于牙轮或滚刀外廓母线的平面内,楔形齿的两侧面在齿顶圆弧上截取的弦长(a),见图 111。

2.5.2.34

齿面耐磨合金 tooth surface wear-resistant alloy

为强化钢齿齿面,使之具有较高耐磨性而在齿面上堆焊耐磨合金焊层,见图 111 中的 K 。

2.5.3 竖井钻机刀具

2.5.3.1

竖井钻机破岩刀具 shaft drilling machine cutting tool

竖井钻机用于破岩的刀具,主要分为滚刀及刮刀两类,见图 112 中的 a)、b)。

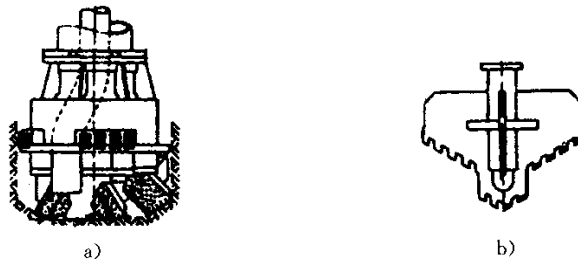


图 112

2.5.3.2

滚刀 cutter

竖井钻机刀具的一种,以滚压作用破岩,具有多种结构类型。

2.5.3.3

滚刀直径 diameter of cutter

截锥形滚刀大端外缘直径 D , 见图 113。

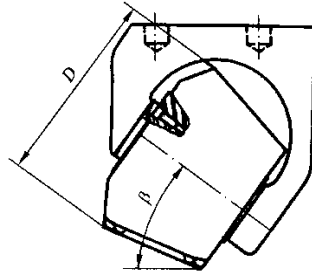


图 113

2.5.3.4

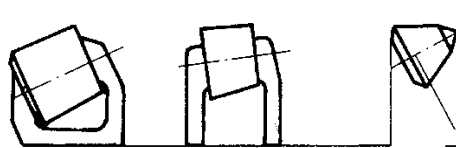
主轴倾角 main shaft dip angle

主轴中心线与刀座平面之间的夹角 β , 见图 113。

2.5.3.5

中心刀 center cutter

安装在刀盘中心位置的刀具, 见图 114 c)。



a) 边刀; b) 正刀; c) 中心刀。

图 114

2.5.3.6

边刀 gauge cutter

分布于刀盘最外圈的刀具, 见图 114 a)。

2.5.3.7

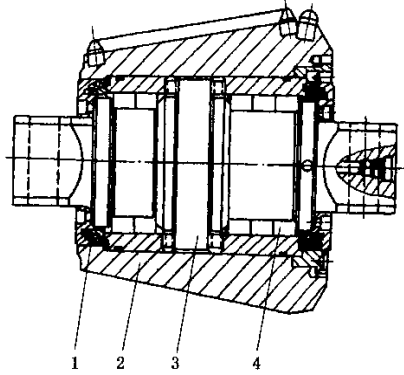
正刀 inner cutter

介于边刀与中心刀之间布置的刀具, 见图 114 b)。

2.5.3.8

镶齿滚刀 insert cutter

刀体表面镶嵌硬质合金齿的滚刀。它由滚刀体、主轴、轴承及密封等部分组成,见图 115。



- 1——密封;
- 2——滚刀体;
- 3——主轴;
- 4——轴承。

图 115

2.5.3.9

压力平衡装置 pressure-balanced device

平衡刀具内腔和外部压差的装置。它是由平衡塞、贮油腔、油孔等组成。

2.5.3.10

刀座 cutter saddle

固定在刀盘上,用于支承滚刀的支座。刀座按结构形式不同可分为单支点刀座、双支点刀座、平刀座以及罐式刀座,见图 116。

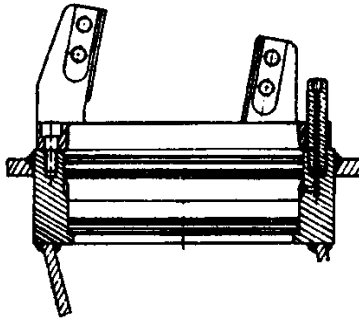


图 116

2.5.3.11

单支点滚刀 single support point cutter

仅有一个支承点、悬臂支承刀体的滚刀,常用于中心刀位或小刀盘上,见图 114 c)。

2.5.3.12

双支点滚刀 double support point cutter

支承点分布在两端的滚刀,常用于正刀或边刀位上,见图 114 a)、b)。

2.5.3.13

钢齿滚刀 steel tooth cutter

刀齿为钢齿,由铣削加工或铸造成形的滚刀,见图 117。

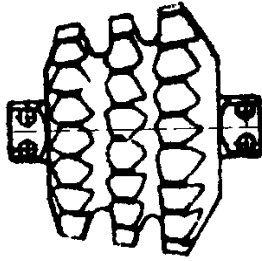


图 117

2.5.3.14

焊齿滚刀 **weld tooth cutter**

由成形的硬质合金刀齿焊在刀体上制成的滚刀。

2.5.3.15

长齿滚刀 **long tooth cutter**

钢齿滚刀的一种，齿高较普通的刀齿高 20%~35%，用于钻进表土。

2.5.3.16

竖井钻机刮刀 **shaft drilling machine scraper**

竖井钻机刀具的一类，外形似农用犁，刮刀分装在支架上，支架安装在刀盘上，常用于钻进表土。

2.5.4 矿用三牙轮钻头

2.5.4.1

矿用三牙轮钻头 **mine tricone bit**

由三个牙轮组成的钻头，系矿用牙轮钻机的钻具。

2.5.4.2

镶齿牙轮钻头 **insert cone bit**

在牙轮上镶嵌硬质合金齿，用以破碎中硬以上矿岩的钻头，见图 63。

2.5.4.3

牙掌 **cone leg**

支承牙轮工作的心轴支座，见图 118。

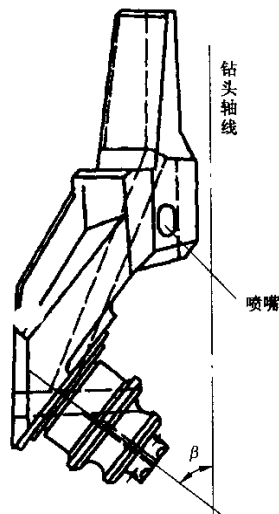


图 118

2.5.4.4

镶齿牙轮 insert cone

表面镶有硬质合金齿的牙轮,见图 119。

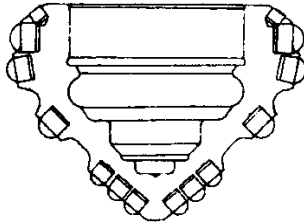


图 119

2.5.4.5

牙轮体 cone body

镶齿牙轮或钢齿牙轮的母体。

2.5.4.6

钻头轴承 bit bearing

使牙轮灵活转动并承受工作载荷的部件,一般可分为:

- a) 滚柱-滚珠-滑动轴承组合式,见图 120。
- b) 滚柱-滚珠-滚柱轴承组合式,见图 120。

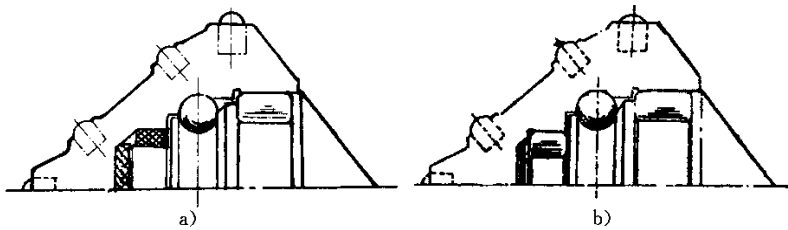


图 120

2.5.4.7

钢齿牙轮钻头 steel-tooth cone bit

用钢齿牙轮组成的钻头。

2.5.4.8

钢齿牙轮 steel-tooth cone

刀齿在牙轮体上直接铸出的牙轮,见图 121。

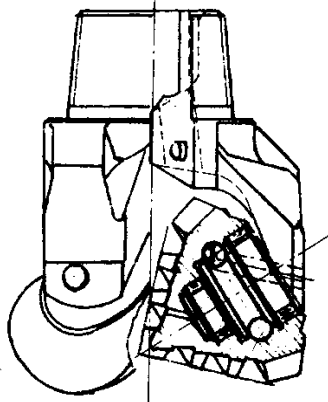


图 121

中文索引

		传动钻杆行车	2.1.2.3.5.2
		纯成井速度	2.1.4.2.7
		纯滚动	2.5.2.14
		纯扩孔速度	2.1.4.2.5
		纯钻进时间	2.1.1.12
		纯钻进速度	2.1.4.2.3
		纯钻孔时间	2.3.1.12
A			
A 型架轴	2.3.2.2.5		
安放形式	2.1.3.2.5		
安全器	2.1.6.3.17		
B			
拔管速度	2.4.1.1.14		
班进尺	2.1.1.7		
保护伞	2.1.6.3.7		
抱钩	2.1.2.3.1.5		
抱桩器	2.1.3.3.2.3		
背锥面	2.5.2.22		
边刀	2.5.3.6		
标定	2.4.1.1.8		
补心	2.1.2.3.2.2		
布齿方式	2.5.2.23		
部分断面掘进机	2.2.1.1		
C			
采矿钻臂	2.3.7.2.3		
采矿钻车	2.3.7.1.3		
操纵阀	2.3.5.2.6		
操纵台	2.3.3.3.3		
操纵装置	2.4.1.2.1.1.4		
插入深度	2.5.2.17		
长齿滚刀	2.5.3.15		
超前孔推压力	2.1.4.2.12		
超前孔直径	2.1.2.2.4, 2.1.4.2.11		
超前孔钻头直径	2.1.4.2.15		
超前钻头	2.1.2.3.3.2		
成孔速度	2.1.4.2.4		
成品炸药装车	2.4.1.2.1.1		
齿顶宽	2.5.2.33		
齿尖角	2.5.2.31		
齿面耐磨合金	2.5.2.34		
冲击次数	2.3.4.2.2		
冲击机构	2.3.5.2.1		
储药箱	2.4.1.2.1.1.2		
传动钻杆	2.1.2.3.3.1		
D			
单支点滚刀	2.5.3.11		
刀盘	2.1.2.3.3.3, 2.1.3.3.3.5		
刀座	2.5.3.10		
导轨	2.1.6.3.13		
导轨安装导向器	2.1.6.3.12		
导轨紧固装置	2.1.6.3.14		
导向滚轮	2.3.2.2.3.8		
导向轮	2.1.6.3.3		
导向器	2.1.2.3.3.4, 2.1.3.3.3.3, 2.1.6.3.15		
底盘	2.3.7.2.6		
底座	2.1.3.3.2.1		
底座部分	2.1.3.3.2		
地面辅助设施	2.4.1.3.1		
地面乳化装置	2.4.1.3.3.5		
地面站	2.4.1.3.1		
地下混装粒状铵油炸药车	2.4.1.2.2.2		
地下混装乳化炸药车	2.4.1.2.2.1		
地下矿用装药车	2.4.1.2.2		
地下潜孔钻机	2.3.5.1		
地下牙轮钻机	2.3.3.1		
吊杆机构	2.1.4.3.13		
吊架	2.3.3.3.1.7		
动臂	2.1.5.3.4		
动力输出系统	2.4.1.2.1.1.1		
动力头	2.1.3.3.1.2		
动力头式钻机	2.1.3.1		
段高	2.3.1.25		
惰轮	2.3.2.2.3.10		
E			
额定爬升速度	2.1.6.2.1		

额定载荷	2.1.6.2.4	耗水量	2.1.4.2.17
F		恒速钻进	2.3.1.5
反循环洗井	2.1.1.15	恒压钻进	2.3.1.4
返粉	2.4.1.1.12	横轴	2.3.2.2.1.1
返粉率	2.4.1.1.13	横轴式掘进机	2.2.1.1.2
粉尘控制装置	2.3.2.2.13	后接头	2.3.4.3.6.7
风管小车	2.1.2.3.5.3	滑动	2.5.2.15
风水混合排渣	2.1.4.2.10,2.3.1.19.2	滑架	2.1.3.3.1.4,2.3.4.3.1
封闭链平衡张紧装置	2.3.2.2.6	回转机构	2.1.4.3.3, 2.3.4.3.2,2.3.5.2.2,2.3.6.2.2
封闭链驱动链轮	2.3.2.2.5.1	回转扭矩	2.3.1.30
封口平车	2.1.2.3.1.7	回转速度	2.3.1.29
辅机	2.1.6.3.21	回转台	2.2.1.2.2
辅机机架	2.1.6.3.21.2	回转系统	2.1.2.3.2
辅助吊车	2.1.3.3.5.1	回转小车	2.3.2.2.3
辅助设备	2.1.2.3.5,2.1.3.3.5	回转小车导向器	2.3.2.2.3.7
辅助作业时间	2.1.1.13,2.3.1.13	回转小车防坠制动装置	2.3.2.2.3.6
副锥角	2.5.2.5	回转小车驱动链轮	2.3.2.2.3.4
覆盖系数	2.5.2.20	回转小车驱动小齿轮	2.3.2.2.3.5
G		回转小车驱动轴	2.3.2.2.3.3
干孔	2.4.1.1.6	回转主轴	2.3.2.2.3.1
干料输送系统	2.4.1.2.1.2.4.2	混合器	2.4.1.2.1.2.4.6
干式粉尘控制装置	2.3.2.2.13.1	混装	2.4.1.1.4
钢齿	2.5.2.30	活塞	2.3.4.3.6.2
钢齿高	2.5.2.32	J	
钢齿滚刀	2.5.3.13	机架	2.1.4.3.1,2.3.2.2.2,2.3.3.3.1.1
钢齿齿轮	2.5.4.8	机械手	2.3.3.3.1.6
钢齿齿轮钻头	2.5.4.7	机重	2.3.1.42
高压水排渣	2.1.4.2.9	机重利用系数	2.3.1.43
工程钻机	2.1.3.1	集尘器	2.3.4.3.3
工作机重	2.3.1.41	计量误差	2.4.1.1.3
工作平台	2.1.3.3.2.2,2.1.6.3.6	加压离合器	2.3.2.2.4.3
工作气压	2.3.4.2.3	加重块	2.1.3.3.3.6,2.1.2.3.3.5
公转运动	2.5.2.11	减振器	2.3.2.2.3.2
构架	2.1.6.3.4	绞车	2.1.2.3.1.2,2.1.6.3.19
罐笼	2.1.6.3.5	铰接式底盘	2.3.7.2.7
滚刀	2.5.3.2	搅拌爪	2.4.1.4.2.2
滚刀直径	2.5.3.3	接地	2.4.1.1.16
H		接地链条	2.4.1.2.1.1.6
焊齿滚刀	2.5.3.14	井架	2.1.2.3.1.1
耗气量	2.3.4.2.1	井筒净直径	2.1.5.2.8
		掘进炮孔	2.1.5.2.6.1

掘进钻臂 2.3.7.2.2
 掘进钻车 2.3.7.1.2
 均衡梁 2.3.2.2.1.2

K

卡头 2.1.4.3.5,2.3.4.3.6.3
 孔壁 2.3.1.18
 孔底 2.3.1.17
 孔底覆盖图 2.5.2.19
 孔底角 2.5.2.6
 孔口 2.3.1.16
 孔网 2.3.1.24
 控制阀 2.1.6.3.18
 矿用三牙轮钻头 2.5.4.1
 矿用钻车 2.3.7.1
 扩孔成井速度 2.1.4.2.6
 扩孔拉力 2.1.4.2.13
 扩孔拉力 2.3.3.2.3
 扩孔速度 2.3.3.2.4
 扩孔直径 2.1.2.2.5,2.3.3.2.1
 扩孔钻进 2.1.2.2.3,2.1.4.2.2
 扩孔钻头
 2.1.2.3.3.7,2.1.4.3.8,2.3.3.3.1.9
 扩孔钻头直径 2.1.4.2.16

L

立柱 2.1.5.3.1
 粒状硝酸上料系统 2.4.1.3.3.4
 链式联轴器 2.1.6.3.2.1
 露天矿用装药车 2.4.1.2.1
 露天潜孔钻机 2.3.4.1
 露天牙轮钻机 2.3.2.1
 露天钻车 2.3.7.1.1
 履带架 2.3.2.2.1.3
 履带驱动轮 2.3.2.2.1.4
 履带张紧轮 2.3.2.2.1.5

M

埋入比 2.1.1.18
 埋入深度 2.1.1.17
 锚杆钻车 2.3.7.1.4
 每米爆破量 2.3.1.23
 每米孔成本 2.3.1.22

N

泥浆流量 2.1.1.30
 啮合角 2.5.2.10
 啮合图 2.5.2.18

P

爬罐 2.1.6.1
 爬坡能力 2.3.1.39
 爬升距离 2.1.6.2.5
 排浆槽 2.1.2.3.4.5
 排浆管 2.1.2.3.4.4
 排渣 2.3.1.19
 排渣风量 2.3.1.36
 排渣风速 2.3.1.35
 排渣风压 2.3.1.37
 排渣水量 2.3.3.2.7
 排渣水压 2.3.3.2.6
 排渣系统 2.1.2.3.4,2.1.3.3.4
 炮孔排水车 2.4.3
 炮孔填塞车 2.4.2
 配重块 2.1.3.3.3.6,2.1.2.3.3.5
 喷雾盖 2.1.6.3.16
 偏斜率 2.1.1.6,2.3.3.2.2
 偏斜值 2.1.1.5
 偏心轴 2.3.2.2.3.9
 平顶齿 2.5.2.27
 平衡框架 2.3.2.2.6.2
 平衡张紧油缸 2.3.2.2.6.1
 平均接地比压 2.3.1.40

Q

气、水控制器 2.1.6.3.20
 气动抱卡 2.1.2.3.5.4
 气缸 2.3.4.3.6.5
 气体分配器 2.3.4.3.6.6
 钎子筒 2.1.6.3.8
 前接头 2.3.4.3.6.3
 潜孔冲击器 2.3.4.3.6
 切割机构 2.2.1.2.1
 倾斜钻孔辅助装置 2.3.2.2.14
 球形齿 2.5.2.28
 球形排药阀 2.4.1.4.2.3

驱动齿轮	2.1.6.3.2.4		
驱动装置	2.1.6.3.2		T
全断面掘进机	2.2.2		
全断面钻进	2.1.2.2.2,2.1.4.2.1		
R			
燃油系统	2.4.1.2.1.2.4.3		
日进尺	2.1.1.8		
乳化	2.4.1.1.9		
乳化器	2.4.1.2.1.2.4.4		
乳化液输送系统	2.4.1.2.1.2.4.1		
软管卷筒	2.4.1.2.1.2.4.8		
S			
三岔支架	2.4.1.4.2.4		
三牙轮钻头直径	2.5.2.1		
伞形钻架	2.1.5.1		
伞钻下井	2.1.5.2.1		
伞钻重量	2.1.5.2.13		
散装乳化炸药装药器	2.4.1.4.3		
散装炸药装药器	2.4.1.4.2		
伸缩管	2.1.6.3.10		
湿式粉尘控制装置	2.3.2.2.13.2		
使用气压	2.1.5.2.14		
使用水压	2.1.5.2.15		
收拢后的外形尺寸	2.1.5.2.10		
收拢伞钻	2.1.5.2.4		
输送气压	2.4.1.1.10		
输药螺旋	2.4.1.2.1.1.3		
输药软管	2.4.1.2.1.1.7		
竖井钻机	2.1.2.1		
竖井钻机刮刀	2.5.3.16		
竖井钻机破岩刀具	2.5.3.1		
双鹅颈管	2.1.2.3.4.2		
双支点滚刀	2.5.3.12		
水孔	2.4.1.1.5		
水龙头	2.1.2.3.4.1		
水气清洗系统	2.4.1.2.1.2.4.7		
水相系统	2.4.1.3.3.1		
死绳固定装置	2.1.2.3.1.6		
送杆机构	2.1.4.3.10,2.3.2.2.8,2.3.4.3.5		
送杆架	2.3.6.2.3		
			T
台班进尺	2.3.1.7		
台日进尺	2.3.1.8		
台月进尺	2.3.1.9		
探水孔	2.1.5.2.6.2		
提环头	2.1.2.3.4.3		
提升加压回转系统	2.1.3.3.1		
提升加压机构	2.3.6.2.1		
提升力	2.3.1.33		
提升伞钻	2.1.5.2.5		
提升速度	2.1.1.27,2.3.1.34		
提升系统	2.1.2.3.1		
天车	2.1.2.3.1.3		
天井钻机	2.1.4.1		
调高器	2.1.5.3.2		
调节轮	2.1.6.3.2.3		
调平千斤顶	2.3.2.2.12,2.3.6.2.6		
调位油缸	2.1.4.3.11		
通用钻臂	2.3.7.2.4		
推进缸	2.3.3.3.1.5		
推进机构	2.3.5.2.3		
推进器	2.1.5.3.5.2.3.7.2.5		
推进油缸	2.1.4.3.2		
托轮	2.3.2.2.1.6		
W			
外套管	2.3.4.3.6.4		
微量元素系统	2.4.1.2.1.2.4.5,2.4.1.3.3.3		
稳定器	2.1.4.3.9		
稳杆器	2.1.3.3.3.2,2.3.2.2.10.2		
X			
洗井	2.1.1.2		
下放钢筋笼	2.1.1.4		
下放速度	2.1.1.26		
下降速度	2.1.6.2.2		
现场混装粒状铵油炸药车	2.4.1.2.1.2.2		
现场混装乳化炸药车	2.4.1.2.1.2.1		
现场混装炸药车	2.4.1.2.1.2		
现场混装重铵油炸药车	2.4.1.2.1.2.3		
限速器	2.1.6.3.2.5		
镶齿滚刀	2.5.3.8		

镶齿突出高	2.5.2.21	炸药计量装置	2.4.1.2.1.1.5
镶齿牙轮	2.5.4.4	整体式底盘	2.3.7.2.8
镶齿牙轮钻头	2.5.4.2	正刀	2.5.3.7
楔形硬质合金齿	2.5.2.25	正循环洗井	2.1.1.14
卸杆器	2.3.3.3.1.3	支撑臂	2.1.5.3.3
行走机构	2.3.2.2.1.2.3.6.2.7	支撑臂支撑范围	2.1.5.2.9
行走驱动轴	2.3.2.2.4.2	支撑杆	2.1.4.3.12,2.3.3.3.1.4
行走速度	2.3.1.38	支承机构	2.3.5.2.4
许用气压	2.4.1.1.11	支撑架	2.1.6.3.21.1
悬臂	2.2.1.2.4	支持梁	2.1.6.3.9
悬浮下沉井壁	2.1.1.3	支持腿	2.1.6.3.11
旋转钻机	2.3.6.1	支重轮	2.3.2.2.1.7
旋转钻头	2.3.2.2.10.3.1	制动器	2.1.6.3.2.2
循环进尺	2.1.5.2.7	中心刀	2.5.3.5

Y

压力平衡装置	2.5.3.9	中心管	2.1.2.3.3.6
压力水排渣	2.3.3.2.5	周边垂直炮孔圈径	2.1.5.2.12
压气排渣	2.3.1.19.1	轴颈倾角	2.5.2.9
压缩空气耗气量	2.1.3.2.3	轴颈中心线	2.5.2.8
压缩空气压力	2.1.3.2.2	轴压力	2.3.1.31
牙轮高	2.5.2.3	主抱闸	2.3.2.2.5.2
牙轮体	2.5.4.5	主传动机构	2.3.2.2.4
牙轮移距布置	2.5.2.13	主传动机构输出轴	2.3.2.2.4.1
牙轮直径	2.5.2.2	主机	2.1.6.3.1,2.3.3.3.1
牙轮钻头	2.3.2.2.10.3.2	主体固定	2.1.5.2.2
牙掌	2.5.4.3	主油缸	2.1.3.3.1.3
扬程高度	2.1.1.16	主轴	2.1.4.3.4
药卷装药器	2.4.1.4.1	主轴倾角	2.5.3.4
药桶	2.4.1.4.2.1	主轴箱	2.3.3.3.1.2
药桶容积	2.4.1.1.15	主锥角	2.5.2.4
液压车	2.3.3.3.2	注浆孔	2.1.5.2.6.3
液压支腿	2.3.6.2.6	注油器	2.3.5.2.5
移动式地面站	2.4.1.3.2	转盘	2.1.2.3.2.1
移动式辅助设施	2.4.1.3.2	装药车	2.4.1.2
移孔位时间	2.3.1.14	装药密度	2.4.1.1.7
硬质合金齿	2.5.2.24	装药器	2.4.1.4
油相系统	2.4.1.3.3.2	装药设备	2.4.1
游车	2.1.2.3.1.4	装药效率	2.4.1.1.2
月进尺	2.1.1.9	装运机构	2.2.1.2.3
		装载量	2.4.1.1.1
		锥球齿	2.5.2.29
		准备时间	2.3.1.11
		自洗	2.5.2.16
		自重下降速度	2.1.6.2.3

Z

凿形齿	2.5.2.26
-----	----------

自转运动	2.5.2.12	钻具扳手	2.3.2.2.9
综合成井速度	2.1.4.2.8	钻具系统	2.1.2.3.3,2.1.3.3.3
总耗气量	2.1.5.2.16	钻具组	2.3.2.2.10
总进尺	2.1.1.10	钻孔	2.3.1.1
总钻进时间	2.1.1.11	钻孔环形空间	2.3.1.15
纵轴式掘进机	2.2.1.1.1	钻孔倾角	2.3.1.27
钻臂	2.3.7.2.1	钻孔深度	2.3.1.28
钻杆	2.1.2.3.3.8,2.1.3.3.3.1, 2.1.4.3.7,2.3.2.2.10.1,2.3.4.3.4	钻孔速度	2.3.1.32,2.3.1.6
钻杆仓	2.1.2.3.5.5,2.1.3.3.5.2	钻孔循环时间	2.3.1.10
钻杆长度	2.1.1.28	钻孔直径	2.3.1.26
钻杆车	2.1.4.3.14,2.3.3.3.4	钻孔制度	2.3.1.2
钻杆定位装置	2.3.2.2.14.2	钻台车	2.1.2.3.2.3
钻杆使用寿命	2.3.1.20	钻头	2.1.3.3.3.4, 2.3.2.2.10.3,2.3.4.3.6.1
钻杆行车	2.1.2.3.5.1	钻头使用寿命	2.3.1.21
钻机刀具	2.5.1	钻头直径	2.1.1.29
钻机工作高度	2.1.4.2.18	钻头中心线	2.5.2.7
钻机运输高度	2.1.4.2.19	钻头轴承	2.5.4.6
钻机重量	2.1.1.31	钻头转数	2.1.1.22
钻架	2.1.3.3.1.1,2.3.2.2.7,2.3.6.2.4	钻压	2.1.1.24
钻架定位装置	2.3.2.2.14.1	钻凿孔类型	2.1.5.2.6
钻架起落机构	2.3.6.2.5	钻凿炮孔	2.1.5.2.3
钻架起落油缸	2.3.2.2.11	钻凿炮孔的深度	2.1.5.2.11
钻进	2.1.1.1	最大加压力	2.1.3.2.1
钻进速度	2.1.1.25	最大扭矩	2.1.1.21
钻井(孔)倾角	2.1.3.2.4	最大提升力	2.1.1.23
钻井方式	2.1.2.2.1	最大钻井(孔)深度	2.1.1.20
钻井角度	2.1.4.2.14	最大钻井(孔)直径	2.1.1.19
钻具	2.1.4.3.6,2.3.3.3.1.8	最佳钻孔制度	2.3.1.3

英文索引

A

accessory operating time	2.1.1.13.2.3.1.13
adjust tilt cylinder	2.1.4.3.11
adjustable brace	2.1.6.3.11
A-frame shaft	2.3.2.2.5
air and water controller	2.1.6.3.20
air consumption	2.3.4.2.1
air distributor	2.3.4.3.6.6
air hold	2.1.2.3.5.4
air pipe vehicle	2.1.2.3.5.3
air pressure	2.4.1.1.10
ammonium nitrate silo	2.4.1.3.3.4
anti-fall device of rotary chariot	2.3.2.2.3.6
anti-shock device	2.3.2.2.3.2
arrange insert mode	2.5.2.23
articulated chassis	2.3.7.2.7
assistant raise climber	2.1.6.3.21
auxiliary assembly	2.1.2.3.5
auxiliary lift	2.1.3.3.5.1
auxiliary set	2.1.3.3.5
auxiliary unit of inclined drilling	2.3.2.2.14
average ground pressure	2.3.1.40
axial pressure/bit pressure	2.3.1.31
axle	2.3.2.2.1.1

B

back joint	2.3.4.3.6.7
balancing weight	2.1.2.3.3.5.2.1.3.3.3.6
ball valve	2.4.1.4.2.3
barrel	2.4.1.4.2.1
barrel volume	2.4.1.1.15
bit bearing	2.5.4.6
bit body	2.1.2.3.3.3.2.1.3.3.3.5
blast hole	2.1.5.2.3
blast hole filling truck	2.4.2
blast hole pump water truck	2.4.3
blasting output per meter hole	2.3.1.23
block	2.1.2.3.3.5.2.1.3.3.3.6
blunt conical-ended shape insert	2.5.2.29
bolting jumbo	2.3.7.1.4

bottom	2.1.3.3.2.1
bottom hole angle	2.5.2.6
bottom hole coverage figure	2.5.2.19
bottom part	2.1.3.3.2
brake	2.1.6.3.2.2
bulk explosive charging device	2.4.1.4.2

C

cage	2.1.6.3.5
calculating	2.4.1.1.8
capacity	2.4.1.1.1
carry collar	2.1.2.3.4.3
center cutter	2.5.3.5
center line of bit	2.5.2.7
center line of journal	2.5.2.8
center pipe	2.1.2.3.3.6
chain coupling	2.1.6.3.2.1
charging hose	2.4.1.2.1.1.7
charging rate	2.4.1.1.2
chassis	2.3.7.2.6
chisel shape insert	2.5.2.26
chuck	2.3.4.3.6.3
circulating drilling footage	2.1.5.2.7
circulation	2.1.1.2
climbing ability	2.3.1.39
closed chain driving sprocket	2.3.2.2.5.1
column	2.1.5.3.1
cone body	2.5.4.5
cone leg	2.5.4.3
cone-off distance arrangement	2.5.2.13
constant pressure drilling	2.3.1.4
constant speed drilling	2.3.1.5
consumption of compressed air	2.1.3.2.3
control valve	2.1.6.3.18
cost per-meter hole	2.3.1.22
coupling	2.1.4.3.5
coverage coefficient	2.5.2.20
crawler driving wheel	2.3.2.2.1.4
crawler frame	2.3.2.2.1.3
crawler tension wheel	2.3.2.2.1.5
crown block	2.1.2.3.1.3
cutter	2.5.3.2
cutter saddle	2.5.3.10

cutting drainage	2. 3. 1. 19
cutting drainage air pressure	2. 3. 1. 37
cutting drainage air quantity	2. 3. 1. 36
cutting drainage air rate	2. 3. 1. 35
cutting drainage system	2. 1. 2. 3. 4, 2. 1. 3. 3. 4
cutting drainage with compressed air	2. 3. 1. 19. 1
cutting drainage with high pressure water	2. 1. 4. 2. 9, 2. 3. 3. 2. 5
cutting drainage with water-air	2. 1. 4. 2. 10, 2. 3. 1. 19. 2
cutting mechanism	2. 2. 1. 2. 1
cutting tool for drill	2. 5. 1
cylinder	2. 3. 4. 3. 6. 5

D

depth of hole per once drilling	2. 1. 5. 2. 11
derrick	2. 1. 3. 3. 1. 1, 2. 3. 2. 2. 7, 2. 3. 6. 2. 4
derrick positioner	2. 3. 2. 2. 14. 1
derrick tilt rod	2. 1. 4. 3. 12
deviant	2. 1. 1. 5
deviation proportion	2. 1. 1. 6, 2. 3. 3. 2. 2
diameter of cone	2. 5. 2. 2
diameter of cutter	2. 5. 3. 3
diameter of drill bit	2. 1. 1. 29
diameter of pilot bit	2. 1. 4. 2. 15
diameter of pilot hole	2. 1. 2. 2. 4, 2. 1. 4. 2. 11
diameter of ream bit	2. 1. 4. 2. 16
diameter of ream drilling	2. 1. 2. 2. 5, 2. 3. 3. 2. 1
diameter of tricone bit	2. 5. 2. 1
dip angle of bore	2. 1. 3. 2. 4
dip angle of journal	2. 5. 2. 9
direct circulation	2. 1. 1. 14
disassembling device of drill tool	2. 3. 3. 3. 1. 3
distance of climbing	2. 1. 6. 2. 5
double gooseneck swivel	2. 1. 2. 3. 4. 2
double support point cutter	2. 5. 3. 12
downhole air hammer	2. 3. 4. 3. 6
drill bit	2. 1. 3. 3. 3. 4, 2. 3. 2. 2. 10. 3, 2. 3. 4. 3. 6. 1
drill boom	2. 3. 7. 2. 1
drill footage per day	2. 1. 1. 8, 2. 3. 1. 8
drill footage per month	2. 1. 1. 9, 2. 3. 1. 9
drill footage per shift	2. 1. 1. 7, 2. 3. 1. 7
drill pipe loader assembly	2. 3. 3. 3. 1. 6
drill rod	2. 1. 2. 3. 3. 8, 2. 1. 3. 3. 3. 1, 2. 1. 4. 3. 7, 2. 3. 2. 2. 10, 1, 2. 3. 4. 3. 4
drill rod box	2. 1. 6. 3. 8

drill rod positioner	2.3.2.2.14.2
drill rod vehicle	2.3.3.3.4
drill tool wrench	2.3.2.2.9
drill-hole annular space	2.3.1.15
drilling	2.1.1.1.2.3.1.1
drilling angle	2.1.4.2.14
drilling cycling time	2.3.1.10
drilling depth	2.3.1.28
drilling diameter	2.3.1.26
drilling dip angle	2.3.1.27
drilling method	2.1.2.2.1
drilling rock hole	2.1.5.2.6.1
drilling speed	2.3.1.32
drilling system	2.3.1.2
drilling tool	2.1.4.3.6,2.3.3.3.1.8
drilling tool system	2.1.2.3.3.2.1.3.3.3
drill-tool set	2.3.2.2.10
driving device	2.1.6.3.2
driving gear	2.1.6.3.2.4
driving pinion of rotary chariot	2.3.2.2.3.5
driving shaft of rotary chariot	2.3.2.2.3.3
driving sprocket of rotary chariot	2.3.2.2.3.4
dry blast hole	2.4.1.1.6
dry dust control device	2.3.2.2.13.1
dry ingredients transport system	2.4.1.2.1.2.4.2
dust collector	2.3.4.3.3
dust control device	2.3.2.2.13

E

eccentric shaft	2.3.2.2.3.9
emulsification	2.4.1.1.9
emulsion blender	2.4.1.2.1.2.4.4,2.4.1.3.3.5
emulsion explosive device for underground mine	2.4.1.4.3
emulsion transport system	2.4.1.2.1.2.4.1
engagement angle	2.5.2.10
engineering drill	2.1.3.1
equalization frame	2.3.2.2.6.2
equalizer	2.3.2.2.1.2
explosive box	2.4.1.2.1.1.2
explosive cartridge feed device	2.4.1.4.1
explosive charging device	2.4.1.4
explosive charging equipment	2.4.1
explosive density	2.4.1.1.7

explosive metering device	2.4.1.2.1.1.5
explosive truck	2.4.1.2
explosive truck for opencast mine	2.4.1.2.1
explosive truck for underground mine	2.4.1.2.2

F

falling speed	2.1.6.2.2
falling speed of dead weight	2.1.6.2.3
fastener of dead-rope	2.1.2.3.1.6
feed	2.3.7.2.5
feed rate	2.1.1.25
feeding mechanism	2.3.5.2.3
final product explosive truck	2.4.1.2.1.1
fixing of main body	2.1.5.2.2
flatcar for seal of shaft top	2.1.2.3.1.7
flat-end insert	2.5.2.27
flow of mud	2.1.1.30
frame	2.1.4.3.1,2.1.6.3.4,2.3.2.2.2,2.3.3.1.1
frame of assistant raise climber	2.1.6.3.21.2
front joint	2.3.4.3.6.3
fuel phase system	2.4.1.3.3.2
fuel system	2.4.1.2.1.2.4.3
full-section drilling	2.1.2.2.2,2.1.4.2.1
full-section tunnelling machine	2.2.2
furl umbrella machine	2.1.5.2.4
furled size	2.1.5.2.10

G

gage face	2.5.2.22
gauge cutter	2.5.3.6
gib arm/gibbet	2.2.1.2.4
gripping hook	2.1.2.3.1.5
gripping pile device	2.1.3.3.2.3
ground	2.4.1.1.16
ground auxiliaries for site mixed and charged explosive truck	2.4.1.3.1
ground chain	2.4.1.2.1.1.6
guide	2.1.2.3.3.4,2.1.3.3.3.3,2.1.6.3.15
guide for installation track	2.1.6.3.12
guide of rotary chariot	2.3.2.2.3.7
guide roller	2.3.2.2.3.8
guide wheel	2.1.6.3.3

H

hard-metal insert	2.5.2.24
-------------------------	----------

heel cone angle	2.5.2.5
height adjuster	2.1.5.3.2
hemi-spherical ended shape insert	2.5.2.28
hexagonal case	2.1.2.3.2.2
high of cone	2.5.2.3
hoisting speed	2.1.1.27,2.3.1.34
hole bottom	2.3.1.17
hole for exploring water	2.1.5.2.6.2
hole for pouring grout	2.1.5.2.6.3
hole pattern/boring pattern	2.3.1.24
hole top	2.3.1.16
hole wall	2.3.1.18
hose reel	2.4.1.2.1.2.4.8
hose pulling speed	2.4.1.1.14
hydraulic support	2.3.6.2.6
hydraulic vehicle	2.3.3.3.2

I

idle sprocket	2.3.2.2.3.10
inner cone angle	2.5.2.4
inner cutter	2.5.3.7
insert cone	2.5.4.4
insert cone bit	2.5.4.2
insert cutter	2.5.3.8
insert projection high	2.5.2.21
inserting depth	2.5.2.17
integral chassis	2.3.7.2.8

K

kelly	2.1.2.3.3.1
-------------	-------------

L

lay of shaft well	2.1.1.3
lay of steel cage	2.1.1.4
length of drill rod	2.1.1.28
levelling jack	2.3.2.2.12,2.3.6.2.6
life of bit	2.3.1.21
life of drill rod	2.3.1.20
lift	2.1.1.16
lift pressurizing mechanism	2.3.6.2.1
lift system	2.1.2.3.1
lifting force/hoisting force	2.3.1.33
loading and conveying mechanism	2.2.1.2.3

loading auger	2.4.1.2.1.1.3
long tooth cutter	2.5.3.15
longitudinal shaft tunneling machine	2.2.1.1.1
lowering speed	2.1.1.26

M

machinery drilling speed	2.3.1.6
main shaft box	2.3.3.3.1.2
main brake	2.3.2.2.5.2
main cylinder	2.1.3.3.1.3
main driving mechanism	2.3.2.2.4
main raise climber	2.1.6.3.1
main shaft dip angle	2.5.3.4
mast	2.1.2.3.1.1
mast hoist-full hydraulic cylinder	2.3.2.2.11
mast hoist-full mechanism	2.3.6.2.5
master machine	2.3.3.3.1
maximum air pressure	2.4.1.1.11
maximum drilling depth	2.1.1.20
maximum drilling diameter	2.1.1.19
maximum hoist capacity	2.1.1.23
maximum pressure	2.1.3.2.1
maximum torque	2.1.1.21
meld tooth cutter	2.5.3.14
meshing figure	2.5.2.18
metering error	2.4.1.1.3
mine jumbo	2.3.7.1
mine tricone bit	2.5.4.1
mining drill boom	2.3.7.2.3
mining jumbo	2.3.7.1.3
mixer	2.4.1.2.1.2.4.6
mixing and charging	2.4.1.1.4
mobile ground auxiliaries for site mixed and changed explosive truck	2.4.1.3.2
mobile site support plant	2.4.1.3.2
movable arm	2.1.5.3.4
movement time from one hole to another	2.3.1.14
mud drainage pipe	2.1.2.3.4.4
mud drainage trough	2.1.2.3.4.5

N

net diameter of shaft	2.1.5.2.8
net feed rate	2.1.4.2.3
net drilling time	2.1.1.12,2.3.1.12

net reaming speed	2.1.4.2.5
net speed of fulfilling hole	2.1.4.2.7
number of blow	2.3.4.2.2

O

oiler	2.3.5.2.5
open-cut downhole drill	2.3.4.1
open-cut jumbo	2.3.7.1.1
open-cut mine rotary blast hole drill	2.3.2.1
operating air pressure	2.1.5.2.14
operating device	2.4.1.2.1.1.4
operating hydraulic pressure	2.1.5.2.15
operating platform	2.1.6.3.6
operating table	2.3.3.3.3
operating valve	2.3.5.2.6
operating weight	2.3.1.41
optimum drilling system	2.3.1.3
output shaft of main driving mechanism	2.3.2.2.4.1

P

partial-section tunnelling machine	2.2.1.1
peripheral vertical hole diameter	2.1.5.2.12
pilot drill bit	2.1.2.3.3.2
pilot thrust	2.1.4.2.12
piston	2.3.4.3.6.2
platform	2.1.3.3.2.2
platform flatcar	2.1.2.3.2.3
positioning form of machine	2.1.3.2.5
powder backing	2.4.1.1.12
powder backing rate	2.4.1.1.13
power head	2.1.3.3.1.2
power head drill	2.1.3.1
power take-off system	2.4.1.2.1.1.1
pressure of compressed air	2.1.3.2.2
pressure-balanced device	2.5.3.9
propel speed	2.3.1.38
protective umbrella	2.1.6.3.7
pull-down clutch	2.3.2.2.4.3

Q

quill	2.1.4.3.4
-------------	-----------

R

raise climber	2.1.6.1
---------------------	---------

raise drill	2. 1. 4. 1
raising umbrella machine	2. 1. 5. 2. 5
rated load	2. 1. 6. 2. 4
rated speed of climbing	2. 1. 6. 2. 1
ream bit	2. 1. 2. 3. 3. 7, 2. 1. 4. 3. 8, 2. 3. 3. 3. 1. 9
ream drilling method	2. 1. 4. 2. 2
ream drilling rate	2. 3. 3. 2. 4
reaming pull	2. 3. 3. 2. 3, 2. 1. 4. 2. 13
reaming drilling	2. 1. 2. 2. 3
regulating wheel	2. 1. 6. 3. 2. 3
reverse circulation	2. 1. 1. 15
revolution motion	2. 5. 2. 11
rob leader device	2. 3. 6. 2. 3
rod leader assembly	2. 1. 4. 3. 10, 2. 3. 2. 2. 8, 2. 3. 4. 3. 5
rod lifter	2. 1. 4. 3. 13, 2. 3. 3. 3. 1. 7
rod stabilizer	2. 1. 3. 3. 3. 2, 2. 3. 2. 2. 10, 2
roller rock bit/cone bit	2. 3. 2. 2. 10. 3. 2
rotary bit	2. 3. 2. 2. 10. 3. 1
rotary drill	2. 3. 6. 1
rotary chariot	2. 3. 2. 2. 3
rotary main shaft	2. 3. 2. 2. 3. 1
rotary mechanism	2. 3. 4. 3. 2, 2. 3. 5. 2. 2, 2. 3. 6. 2. 2
rotary mechanism/swing mechanism	2. 1. 4. 3. 3
rotary speed	2. 3. 1. 29
rotary speed of drill bit	2. 1. 1. 22
rotary system	2. 1. 2. 3. 2
rotary system of lift and pressure	2. 1. 3. 3. 1
rotary table	2. 1. 2. 3. 2. 1, 2. 2. 1. 2. 2
rotary torque	2. 3. 1. 30

S

safety device	2. 1. 6. 3. 17
self-cleaning	2. 5. 2. 16
shaft drilling machine	2. 1. 2. 1
shaft drilling machine cutting tool	2. 5. 3. 1
shaft drilling machine scraper	2. 5. 3. 16
shock mechanism	2. 3. 5. 2. 1
single support point cutter	2. 5. 3. 11
site mixed and charged ANFO explosive truck	2. 4. 1. 2. 1. 2. 2
site mixed and charged ANFO explosive truck for underground mine	2. 4. 1. 2. 2. 2
site mixed and charged emulsion explosive truck	2. 4. 1. 2. 1. 2. 1
site mixed and charged emulsion explosive truck for underground mine	2. 4. 1. 2. 2. 1
site mixed and charged explosive truck	2. 4. 1. 2. 1. 2

site mixed and charged heavy ANFO explosive truck	2.4.1.2.1.2.3
site support plant	2.4.1.3.1
slide	2.3.4.3.1
slide beam	2.1.3.3.1.4
sliding	2.5.2.15
speed limiter	2.1.6.3.2.5
speed of fulfilling hole	2.1.4.2.4
speed of reaming fulfilling hole	2.1.4.2.6
spinning motion	2.5.2.12
spraying cap	2.1.6.3.16
stabilizer	2.1.4.3.9
stage high	2.3.1.25
steel tooth cutter	2.5.3.13
steel-tooth	2.5.2.30
steel-tooth cone	2.5.4.8
steel-tooth cone bit	2.5.4.7
stirring jaw	2.4.1.4.2.2
store house of drill rod	2.1.2.3.5.5,2.1.3.3.5.2
submergence depth	2.1.1.17
submergence proportion	2.1.1.18
support arm	2.1.5.3.3
support beam	2.1.6.3.9
supporting bar	2.3.3.3.1.4
supporting frame	2.1.6.3.21.1
supporting mechanism	2.3.5.2.4
supporting roller	2.3.2.2.1.7
supporting scope of arm	2.1.5.2.9
swivel	2.1.2.3.4.1

T

take-up and equalization device of closed chain	2.3.2.2.6
take-up and equalization hydraulic cylinder	2.3.2.2.6.1
telescoping tube	2.1.6.3.10
thrust cylinder	2.1.4.3.2,2.3.3.3.1.5
thrust/drilling pressure	2.1.1.24
thruster/pusher	2.1.5.3.5
tightening device of track	2.1.6.3.14
time of preparation	2.3.1.11
tooth angle	2.5.2.31
tooth high	2.5.2.32
tooth surface wear-resistant alloy	2.5.2.34
tooth top width	2.5.2.33
total air consumption	2.1.5.2.16

total drill footage 2.1.1.10
total drilling time 2.1.1.11
total speed of fulfilling hole 2.1.4.2.8
trace ingredient system 2.4.1.2.1.2.4.5,2.4.1.3.3.3
track 2.1.6.3.13
transport height of drill 2.1.4.2.19
transverse shaft tunnelling machine 2.2.1.1.2
traveler of drill rod 2.1.2.3.5.1
traveler of kelly 2.1.2.3.5.2
travelling block 2.1.2.3.1.4
travelling driving shaft 2.3.2.2.4.2
travelling mechanism 2.3.2.2.1.2.3.6.2.7
true rolling 2.5.2.14
tunnelling jumbo 2.3.7.1.2
tunnelling drill boom 2.3.7.2.2
type of rock-boring hole 2.1.5.2.6

U

umbrella drilling derrick 2.1.5.1
umbrella machine giving in well 2.1.5.2.1
underground downhole drill 2.3.5.1
underground mine rotary blast hole drill 2.3.3.1
universal drill boom 2.3.7.2.4
upper roller 2.3.2.2.1.6
using factor of weight 2.3.1.43

V

vehicle of drill rod 2.1.4.3.14

W

water blast hole 2.4.1.1.5
water consumption 2.1.4.2.17
water phase system 2.4.1.3.3.1
water pressure for cutting drainage 2.3.3.2.6
water quantity for cutting drainage 2.3.3.2.7
water-pneumatic cleaning system 2.4.1.2.1.2.4.7
wear sleeve 2.3.4.3.6.4
wedge hard-metal insert 2.5.2.25
weight of drill 2.1.1.31
weight of machine 2.3.1.42
weight of umbrella machine 2.1.5.2.13
wet dust control device 2.3.2.2.13.2
winch 2.1.2.3.1.2,2.1.6.3.19

working height of drill 2.1.4.2.18
working pressure of compressed air 2.3.4.2.3

Y

Y-bracket 2.4.1.4.2.4

