



中华人民共和国国家标准

GB 4793.1-2007/IEC 61010-1:2001

代替 GB 4793.1-1995

测量、控制和实验室用电气设备的安全要求 第1部分：通用要求

Safety requirements for electrical equipment for measurement, control, and
laboratory use-Part 1: General requirements

(IEC 61010-1: 2001, IDT)

2007-06-07 修订

2007-09-01 实施

中华人民共和国
国家质量监督检验检疫总局 发布

目 次

| | |
|------------------------------|------|
| 前言..... | VII |
| 引言..... | VIII |
| 1 范围与目的..... | 1 |
| 1.1 范围..... | 1 |
| 1.1.1 本标准适用的设备..... | 1 |
| 1.1.2 不包括在本标准范围内的设备..... | 1 |
| 1.1.3 计算设备..... | 1 |
| 1.2 目的..... | 1 |
| 1.2.1 包括在本标准范围内的各方面的内容..... | 2 |
| 1.2.2 不包括在本标准范围内的各方面的内容..... | 2 |
| 1.3 鉴定..... | 2 |
| 1.4 环境条件..... | 2 |
| 1.4.1 正常的环境条件..... | 2 |
| 1.4.2 扩展的环境条件..... | 2 |
| 2 规范性引用文件..... | 3 |
| 3 术语和定义..... | 3 |
| 3.1 设备和设备的类别..... | 3 |
| 3.2 零部件和附件..... | 4 |
| 3.3 电气量值..... | 4 |
| 3.4 试验..... | 4 |
| 3.5 安全术语..... | 5 |
| 3.6 绝缘..... | 6 |
| 4 试验..... | 7 |
| 4.1 概述..... | 7 |
| 4.2 试验顺序..... | 7 |
| 4.3 基准试验条件..... | 7 |
| 4.3.1 环境条件..... | 7 |
| 4.3.2 设备状态..... | 7 |
| 4.4 单一故障条件下的试验..... | 8 |
| 4.4.1 概述..... | 8 |
| 4.4.2 故障条件的施加..... | 9 |
| 4.4.3 试验持续时间..... | 10 |
| 4.4.4 施加故障条件后的符合性..... | 10 |
| 5 标志和文件..... | 11 |
| 5.1 标志..... | 11 |
| 5.1.1 概述..... | 11 |
| 5.1.2 标识..... | 11 |
| 5.1.3 电源..... | 11 |
| 5.1.4 熔断器..... | 12 |

| | |
|-----------------------------|----|
| 5.1.5 端子、连接件和操作装置..... | 13 |
| 5.1.6 开关和断路器..... | 13 |
| 5.1.7 用双重绝缘或加强绝缘保护的设 备..... | 14 |
| 5.1.8 现场接线端子盒..... | 14 |
| 5.2 警告标志..... | 14 |
| 5.3 标志耐久性..... | 14 |
| 5.4 文件..... | 14 |
| 5.4.1 概述..... | 14 |
| 5.4.2 设备额定值..... | 15 |
| 5.4.3 设备安装..... | 15 |
| 5.4.4 设备的操作..... | 15 |
| 5.4.5 设备的维护..... | 16 |
| 6 防电击..... | 16 |
| 6.1 概述..... | 16 |
| 6.1.1 要求..... | 16 |
| 6.1.2 例外..... | 16 |
| 6.2 可触及零部件的判定..... | 16 |
| 6.2.1 检查..... | 17 |
| 6.2.2 危险带电零部件上方的开孔..... | 17 |
| 6.2.3 预调控制件的开孔..... | 17 |
| 6.3 可触及零部件的允许限值..... | 17 |
| 6.3.1 正常条件下的值..... | 17 |
| 6.3.2 单一故障条件下的限值..... | 17 |
| 6.4 正常条件下的防护..... | 19 |
| 6.5 单一故障条件下的防护..... | 20 |
| 6.5.1 保护连接..... | 20 |
| 6.5.2 双重绝缘和加强绝缘..... | 22 |
| 6.5.3 保护阻抗..... | 22 |
| 6.5.4 电源的自动断开..... | 22 |
| 6.6 与外部电路的连接..... | 22 |
| 6.6.1 概述..... | 22 |
| 6.6.2 外部电路的端子..... | 23 |
| 6.6.3 具有危险带电端子的电路..... | 23 |
| 6.6.4 供绞合导体用的可触及端子..... | 23 |
| 6.7 电气间隙和爬电距离..... | 23 |
| 6.7.1 一般要求..... | 24 |
| 6.7.2 电网电源电路..... | 24 |
| 6.7.3 除电网电源电路以外的电路..... | 25 |
| 6.7.4 测量电路..... | 28 |
| 6.8 介电强度试验程序..... | 29 |
| 6.8.1 参考试验地..... | 29 |
| 6.8.2 潮湿预处理..... | 29 |
| 6.8.3 试验的实施..... | 30 |
| 6.8.4 电压试验..... | 30 |

| | |
|--------------------------------|----|
| 6.9 防电击保护的结构要求..... | 32 |
| 6.9.1 概述..... | 32 |
| 6.9.2 双重绝缘或加强绝缘设备的外壳..... | 32 |
| 6.9.3 超出量程的指示..... | 32 |
| 6.10 与电网电源的连接和设备零部件之间的连接..... | 33 |
| 6.10.1 电源线..... | 33 |
| 6.10.2 不可拆卸的电源线的安装..... | 33 |
| 6.10.3 插头和连接器..... | 34 |
| 6.11 供电电源的断开..... | 35 |
| 6.11.1 概述..... | 35 |
| 6.11.2 按设备的类型规定的要求..... | 35 |
| 6.11.3 断开装置..... | 35 |
| 7 防机械危险..... | 36 |
| 7.1 概述..... | 36 |
| 7.2 运动零部件..... | 36 |
| 7.3 稳定性..... | 36 |
| 7.4 提起和搬运用装置..... | 37 |
| 7.5 墙壁安装..... | 37 |
| 7.6 飞散的零部件..... | 37 |
| 8 耐机械冲击和撞击..... | 37 |
| 8.1 外壳的刚性试验..... | 38 |
| 8.1.1 静态试验..... | 38 |
| 8.1.2 动态试验..... | 38 |
| 8.2 跌落试验..... | 38 |
| 8.2.1 除手持式设备和直插式设备以外的其他设备..... | 38 |
| 8.2.2 手持式设备和直插式设备..... | 39 |
| 9 防止火焰蔓延..... | 39 |
| 9.1 消除或减少设备内的引燃源..... | 40 |
| 9.2 一旦出现着火, 将火焰控制在设备内..... | 40 |
| 9.2.1 结构要求..... | 40 |
| 9.3 限能电路..... | 42 |
| 9.4 对装有或使用可燃性液体设备的要求..... | 43 |
| 9.5 过流保护..... | 43 |
| 9.5.1 永久性连接式设备..... | 44 |
| 9.5.2 其他设备..... | 44 |
| 10 设备的温度限值和耐热..... | 44 |
| 10.1 对防灼伤的表面温度限值..... | 44 |
| 10.2 绕组的温度..... | 44 |
| 10.3 其他温度的测量..... | 45 |
| 10.4 温度试验的实施..... | 45 |
| 10.4.1 发热设备温度的测量..... | 45 |
| 10.4.2 预定装在机柜中和墙壁上的设备..... | 45 |
| 10.5 耐热..... | 45 |
| 10.5.1 电气间隙和爬电距离的完整性..... | 46 |

| | |
|-----------------------------|----|
| 10.5.2 非金属外壳..... | 46 |
| 10.5.3 绝缘材料..... | 46 |
| 11 防液体危险..... | 47 |
| 11.1 概述..... | 47 |
| 11.2 清洗..... | 47 |
| 11.3 洒落..... | 47 |
| 11.4 溢出..... | 47 |
| 11.5 电池电解液..... | 47 |
| 11.6 特殊保护的..... | 47 |
| 11.7 液体压力和泄漏..... | 47 |
| 11.7.1 最大压力..... | 48 |
| 11.7.2 高压泄漏和破裂..... | 48 |
| 11.7.3 低压单元的泄漏..... | 48 |
| 11.7.4 过压安全装置..... | 48 |
| 12 防辐射（包括激光源）、声压力和超声压力..... | 49 |
| 12.1 概述..... | 49 |
| 12.2 产生电离辐射的设备..... | 49 |
| 12.2.1 电离辐射..... | 49 |
| 12.2.2 加速电子..... | 49 |
| 12.3 紫外线（UV）辐射..... | 49 |
| 12.4 微波辐射..... | 49 |
| 12.5 声压力和超声压力..... | 49 |
| 12.5.1 声压等级..... | 49 |
| 12.5.2 超声压力..... | 50 |
| 12.6 激光源..... | 50 |
| 13 对释放的气体、爆炸和内爆的防护..... | 50 |
| 13.1 有毒和有害气体..... | 50 |
| 13.2 爆炸和内爆..... | 50 |
| 13.2.1 元器件..... | 50 |
| 13.2.2 电池和电池的充电..... | 50 |
| 13.2.3 阴极射线管的内爆..... | 51 |
| 13.2.4 额定高压设备..... | 51 |
| 14 元器件..... | 51 |
| 14.1 概述..... | 51 |
| 14.2 电动机..... | 52 |
| 14.2.1 电动机温度..... | 52 |
| 14.2.2 串激电动机..... | 52 |
| 14.3 过温保护装置..... | 52 |
| 14.4 熔断器座..... | 53 |
| 14.5 电网电源电压选择装置..... | 53 |
| 14.6 高完善性元器件..... | 53 |
| 14.7 在设备外部试验的电源变压器..... | 53 |
| 14.8 印制线路板..... | 53 |
| 14.9 用作瞬态过压限制装置的电路和元器件..... | 53 |

| | |
|--|----|
| 15 利用联锁装置的保护..... | 54 |
| 15.1 概述..... | 54 |
| 15.2 防止重新启动..... | 54 |
| 15.3 可靠性..... | 54 |
| 16 试验和测量设备..... | 54 |
| 16.1 电流测量电路..... | 54 |
| 16.2 多功能仪表和类似设备..... | 55 |
| 附录 A (规范性附录) 接触电流的测量电路 (见 6.3) | 56 |
| 附录 B (规范性附录) 标准试验指 (见 6.2) | 58 |
| 附录 C (规范性附录) 电气间隙和爬电距离的测量 | 59 |
| 附录 D (规范性附录) 其间规定绝缘要求的零部件 (见 6.4 和 6.5.2) | 63 |
| 附录 E (规范性附录) 污染等级的降低 | 65 |
| 附录 F (规范性附录) 例行试验 | 65 |
| 附录 G (资料性附录) 液体压力产生的泄漏和破裂 | 66 |
| 附录 H (资料性附录) 定义索引 | 70 |
| 参考文献 | 70 |
| | |
| 图 1 单一故障条件下瞬时可触及电压的短时最大持续时间[见 6.3.2a)] | 18 |
| 图 2 正常条件和单一故障条件下充电电容量限值[见 6.3.1c) 和 6.3.2c)] | 19 |
| 图 3 可拆卸电源线和连接 | 33 |
| 图 4 使用钢球的撞击试验 | 38 |
| 图 5 说明防止火焰蔓延要求的流程图 | 40 |
| 图 6 挡板 | 41 |
| 图 7 结构要符合 9.2.1b)1)规定的外壳底部的区域..... | 42 |
| 图 8 球压试验装置 | 46 |
| 图 9 液压试验的压力与额定最大工作压力之比 | 48 |
| 图 10 符合性选项 14.1a)、b)、c) 和 d) 的流程图 | 52 |
| | |
| 图 A.1 频率小于或等于 1MHz 的交流和直流测量电路 | 56 |
| 图 A.2 频率小于或等于 100Hz 的正弦交流和直流测量电路 | 57 |
| 图 A.3 电灼伤电流测量电路 | 57 |
| 图 A.4 潮湿接触电流测量电路 | 58 |
| 图 B.1 刚性试验指 (GB/T 16842 的试具 11) | 58 |
| 图 B.2 铰接式试验指 (GB/T 16842 的试具 B) | 59 |
| 图 C.1 电气间隙和爬电距离测量方法的例子..... | 62 |
| 图 D.1a) 至 D.1d) 危险带电电路与正常条件下不超过 6.3.2 限值、且具有可触及零部件的外部端子的电路之间的防护..... | 63 |
| 图 D.1e) 至 D.1h) 危险带电电路与正常条件下不超过 6.3.2 限值、且具有外部端子的其他电路之间的防护..... | 64 |
| 图 D.2a) 和 D.2b) 不与其他可触及零部件相连的可触及件对内部危险带电电路的防护 | 64 |
| 图 D.2c) 和 D.2d) 正常条件下不超过 6.3.2 限值的次级电路的可触及端子对初级危险带电电路的防护..... | 64 |
| 图 D.3 两个危险带电电路的外部可触及端子的防护 | 65 |
| 图 G.1 符合性确认程序 (见第 G.2 章) | 67 |

| | |
|----------------------------------|----|
| 表 1 符号 | 12 |
| 表 2 螺钉组件的拧紧扭矩 | 21 |
| 表 3 海拔 5000m 内的电气间隙倍增系数 | 24 |
| 表 4 电网电源电路的电气间隙和爬电距离 | 25 |
| 表 5 由电网电源供电的电路的电气间隙 | 26 |
| 表 6 按 6.7.3.2 计算的电气间隙数值 | 27 |
| 表 7 爬电距离 | 28 |
| 表 8 测量类别 II, III, IV 的电气间隙 | 29 |
| 表 9 基本绝缘的试验电压 | 31 |
| 表 10 按试验地点海拔高度规定的试验电压的修正系数 | 32 |
| 表 11 电源线的物理试验 | 34 |
| 表 12 外壳底部允许的开孔 | 41 |
| 表 13 最大可获得电流值的限值 | 43 |
| 表 14 过流保护装置 | 43 |
| 表 15 正常条件下的表面温度限值 | 44 |
| 表 16 绕组的绝缘材料 | 45 |
| 表 17 脉冲承受电压 | 54 |
| 表 18 脉冲发生器的输出阻抗 | 54 |
| | |
| 表 C.1 | 60 |
| 表 E.1 通过采用附加防护使内部环境污染等级的降低 | 65 |
| 表 G.1 压力超过 14MPa 的设备的试验压力 | 69 |

前 言

GB 4793的本部分的全部技术内容为强制性。

GB 4793《测量、控制和实验室用电气设备的安全要求》目前拟分为7个部分：

第1部分：通用要求（IEC 61010-1）

第2部分：试验和测量电路的特殊要求（IEC 61010-2-030）

第3部分：实验室用混合和搅拌设备的特殊要求（IEC 61010-2-051）

第4部分：实验室用处理医用材料的蒸汽器的特殊要求（IEC 61010-2-040）

第5部分：电工测量和试验用手持探头组件的特殊要求（IEC 61010-2-031）

第6部分：用于医疗材料的消毒器和清洗消毒设备的特殊要求（IEC 61010-2-010）

第7部分：实验室用离心机的特殊要求（IEC 61010-2-020）

注：上述部分的名称会随IEC标准名称的变化而改变。

本部分为GB 4793的第1部分。

本部分等同采用国际标准IEC 61010-1:2001《测量、控制和实验室用电气设备的安全要求》（第二版英文版），其技术内容和结构与IEC 61010完全等同，并纳入了其技术勘误1和2的内容（右侧用双竖线表示），是对GB 4793.1-1995《测量、控制和实验室用电气设备的安全要求》（idt IEC 61010-1:1990）进行的修订。

本部分的200x版与1995版比较有较大的改动：标准的许多条款在文字上作了修改，标准的结构也进一步调整，对一些试验方法有了更详细的阐述。例如在环境条件的正常环境条件基础上增加了扩展环境条件；防电击部分中重新定义了安全电压限值，并补充了潮湿场所的限值；在防火要求中新引入了限能电路的概念，并给出了判定数据；对应于防液体危险，标准新增了液体压力试验的程序等等。

为了使用方便，本部分做了下列编辑性修改：

- a) 用小数点“.”代替作为小数点的逗号“，”；
- b) 略去IEC 61010-1:2001的前言和“附录H（资料性附录）定义索引”的内容；
- c) 对于IEC 61010-1:2001引用的其他国际标准中有被等同或修改采用作为我国标准的，本部分用引用我国的这些国家标准或行业标准代替对应的国际标准，其余未有等同或修改采用为我国标准的国际标准，在本部分中均被直接引用（见本部分的第2章）。
- d) 对原文中个别编辑性错误进行了修正。

本部分从实施之日起，代替并废止GB 4793.1-1995。

本部分的附录A、B、C、D、E、F为规范性附录。

本部分的附录G为资料性附录。

本部分由中华人民共和国信息产业部提出。

本部分由中国电子技术标准化研究所（CESI）归口。

本部分起草单位：中国电子技术标准化研究所（CESI）。

本部分主要起草人：贾真、郭建宇、肖向荣。

GB 4793.1-1995首次发布时间为1995年12月29日。

引 言

GB 4793 的第 1 部分规定了对其适用范围内的所有设备均能普遍适用的通用安全要求。对于特定类型的设备, 这些普遍适用的通用安全要求要用 GB 4793 的其他部分的一条或一条以上的特殊要求来补充或修改。GB 4793 的其他部分的特殊要求必须结合第 1 部分的通用要求一起阅读。

测量、控制和实验室用电气设备的安全要求 第1部分：通用要求

1 范围与目的

1.1 范围

1.1.1 本标准适用的设备

GB 4793的本部分规定了预定作专业用、工业过程用以及教育用的电气设备的通用安全要求，当在1.4的环境条件下使用时，这些符合下列a)至d)定义的任何一种设备可以组合有计算装置：

a) 电气试验和测量设备

是指用电气方法试验、测量、指示或记录一个或多个电量或非电量的设备，也包括非测量设备，如信号发生器、测量标准器、电源、换能器和发射机等。

注：除了设计成仅嵌装在其他设备上的面板仪表外，所有指示和记录用的电气测量仪器（1.1.2的那些设备除外）均在GB 4793的范围内。嵌装式面板仪表被认为是元件，仅需要满足GB 4793的相关要求，或者作为嵌装这些仪表的设备的一个部件满足其他标准。

b) 电气控制设备

是指将一个或多个输出量控制在特定量值的设备，而且每一个量值由手动设置、本地或远地编程、或者由一个或多个输入变量来确定的。

c) 电气实验室设备

是指测量、指示、监视或分析物质的设备，或者用于制备材料的设备，包括体外诊断（IVD）设备。

这种设备也可用于实验室以外的地方，例如自我检查用的IVD设备就可以在家庭中使用。

d) 预定要与上述设备一起使用的附件（例如样品处理设备）。

1.1.2 不包括在本标准范围内的设备

不适用于包括在下列标准范围内的设备：

- a) GB 8898（音频、视频和类似电子设备 安全要求）；
- b) GB 4706（家用和类似用途电器的安全）；
- c) GB 4943（信息技术设备的安全，但1.1.3规定的设备除外）
- d) GB 9706（医用电气设备）；
- e) GB/T 15283（0.5级、1和2级交流有功电度表）
- f) GB 19212（电力变压器、电源装置和类似产品的安全）；
- g) IEC 60204（电气机械控制装置）；
- h) IEC 60364（建筑物电气装置）；
- i) IEC 60439-1（低压开关装置和控制装置）。

1.1.3 计算设备

本标准仅适用于组成本标准范围内的设备的一部分或设计成仅与设备一起使用的计算机、处理器等。

注：在GB 4943范围内的并符合其要求的计算装置和类似设备被认为适合与本标准范围内的设备一起使用。但是，GB 4943对防潮和防液体的某些要求没有本标准严格。如果潮湿和液体引起的危险可能会影响符合GB 4943的设备，而且该符合GB 4943的设备如果又与符合本标准的设备一起使用，则使用说明要规定出所需要的任何附加的预防措施。

1.2 目的

1.2.1 包括在本标准范围内的各方面的内容

规定本部分要求的目的是要确保所使用的结构的设计和方法能对操作人员和周围环境在以下几个方面提供足够的防护:

- a) 电击和电灼伤 (见第6章);
- b) 机械危险 (见第7章和第8章);
- c) 过高温 (见第9章和第10章);
- d) 火焰从设备内向外蔓延 (见第9章);
- e) 液体和液体压力的影响 (见第11章);
- f) 辐射影响, 包括激光源、声压力和超声压力 (见第12章);
- g) 释放的气体、爆炸和内爆 (见第13章)。

注: 要注意国家负责劳动者健康和安全的当局可能已有规定的、现行的附加要求。

1.2.2 不包括在本标准范围内的各方面的内容

本标准不包括:

- a) 与安全无关的设备的可靠功能、性能或其他特性;
- b) 运输包装的有效性;
- c) 包括在IEC 61326范围内的电磁兼容(EMC)要求;
- d) 对爆炸环境的防护措施(见IEC 60079);
- e) 维修(修理);
- f) 维修(修理)人员的防护。

注: 可以预料到维修人员会相当认真地来对待各种明显的危险, 但是在设计上还是要使用警告标签、对危险电压端子采取防护措施、将低电压电路与危险电压隔离等来防止发生意外事故。更重要的是, 维修人员要经过培训, 使其能意识到还有各种难以预料的危险, 并能到时作出相应的反应。

1.3 鉴定

本标准也规定了通过检查和型式试验来鉴定设备是否符合本标准要求的方法。

注: 例行试验的要求在附录F中给出。

1.4 环境条件

1.4.1 正常的环境条件

本标准适用于被设计成至少在下述条件下使用是安全的设备:

- a) 室内使用;
- b) 海拔高度不超过 2000m;
- c) 温度在 5°C~40°C;
- d) 温度低于 31°C时最大相对湿度为 80%; 温度为 40°C时相对湿度线性降到 50%;
- e) 电源电压波动不大于标称电压的±10%;
- f) 电网电源上出现的典型的瞬态过电压;

注: 瞬态过电压的标称等级为GB 16895.12规定的脉冲承受电压(过电压)类别II。

- g) 适用的额定污染等级。

1.4.2 扩展的环境条件

本标准适用于被设计成不仅在1.4.1规定的环境条件下使用是安全的设备, 而且在制造厂对设备规定的下列任何条件下使用仍是安全的设备。

- a) 室外使用;
- b) 海拔高度超过2000m;
- c) 环境温度低于5°C或高于40°C;
- d) 相对湿度高于1.4.1的规定;
- e) 电网电源的电压波动超过标称电压的±10%。

2 规范性引用文件

下列文件中的条款通过GB 4793的本部分的引用而成为本部分的条款。凡是注日期的引用文件，随后所有的修改单（不包括勘误的内容）或修订出版物不适用于本部分，然而，鼓励根据本部分达成协议的各方面研究是否可使用这些文件的最新版本。凡是不注日期的引用文件，其最新版本适用于本部分。

- GB 14048.1 低压开关设备和控制设备 总则 (GB/T 14048.1-2000, eqv IEC 60947-1:1999)
- GB 14048.3 低压开关设备和控制设备 低压开关、隔离器、隔离开关及熔断器组合电器 (GB 14048.3-2002, idt IEC 60947-3:2001)
- GB 15934 电线组件 (GB 15934-1996, idt IEC 60799-1984)
- GB 4208 外壳防护等级(IP代码) (GB 4208-1993, eqv IEC 60529-1989)
- GB 4706(所有部分) 家用和类似用途电器的安全 (idt IEC 60335)
- GB 5013 额定电压450V/750V及以下橡皮绝缘电缆 (GB 5013-1997, idt IEC 60245:1994)
- GB 5023 额定电压450V/750V及以下聚氯乙烯绝缘电缆 (GB 5023, idt IEC 60227)
- GB 7247.1 激光产品的安全 第1部分:设备分类、要求和用户指南 (GB 7247.1-2001, idt IEC 60825-1:1993)
- GB 8898 音频、视频及类似电子设备 安全要求 (GB 8898-2001, eqv IEC 60065:1998)
- GB/T 11020 测定固体电器绝缘材料暴露在引燃源后燃烧性能的试验方法 (GB/T 11020-1989, eqv IEC 60707:1981)
- GB/T 11021 电气绝缘的耐热性评定和分级 (GB/T 11021-1989, eqv IEC 60085:1984)
- GB/T 11918~GB/T 11919 工业用插头、插座和耦合器 (GB/T 11918-2001, idt IEC 60309-1:1999; GB/T 11919-2001, idt IEC 60309-2:1999)
- GB/T 12241 安全阀 一般要求 (GB/T 12241-1989, eqv ISO 4126:1984)
- GB/T 16404 声学 声强法测定噪声源的声功率级 第1部分:离散点上的测量 (GB/T 16404-1996, eqv ISO 9614-1:1993)
- GB/T 1633-2000 热塑性塑料维卡软化温度 (VST) 的测定 (GB/T 1633-2000, idt ISO 306:1994)
- GB/T 16927 高电压试验技术 (GB/T 16927-1997, eqv IEC 60060:1989)
- GB/T 17181 积分平均声级计 (GB/T 17181-1997, idt IEC 60804:1985)
- GB/T 3768 声学 声压法测定噪声源声功率 反射面上方采用包络测量表面的简易法 (GB/T 3768-1996, eqv ISO 3746:1995)
- IEC 60027 电工用文字符号
- IEC 60651 声级计
- IEC 60664-3 低压系统的绝缘配合 第3部分:利用涂层以改善印制板系统的绝缘配合

3 术语和定义

下列术语和定义适用于GB 4793的本部分。

除另有规定外，“电压”值和“电流”值均指交流、直流、或者合成的电压或电流的有效值。

3.1 设备和设备的类别

3.1.1

固定式设备 fixed equipment

固定在支撑件上的或需另外固定在特定位置上的设备。[IEV 826-07-07]

3.1.2

永久性连接式设备 permanently connected equipment

以只有用工具才能断开的永久性连接方法与电源电气连接的设备。

3.1.3

便携式设备 portable equipment

预定可随身携带的设备。

3.1.4

手持式设备 hand-held equipment

在正常使用中预定可用单手来握住的便携式设备。

3.1.5

工具 tool

为帮助人来执行某种机械功能而使用的，包括钥匙和硬币在内的外部装置。

3.2 零部件和附件

3.2.1

端子 terminal

为使装置（设备）与外部导体相连而提供的一种元件。[IEV 151-01-03，修订版]

注：端子可以含有一个或几个接触件，因此该术语也包括插座、连接器等。

3.2.2

功能接地端子 functional earth terminal

用来直接与测量电路或控制电路的某一点，或者直接与某个屏蔽部分进行电气连接的，而且预定还要用来为安全目的以外的任何功能目的接地的端子。

注：对测量设备，该端子常被称为测量接地端子。

3.2.3

保护导体端子 protective conductor terminal

为安全目的而与设备的导电零部件相连接的，而且预定还要与外部保护接地系统相连接的端子。

3.2.4

外壳 enclosure

防止设备受到某些外部影响和防止从任何方向直接接触而提供的零部件。

3.2.5

挡板 barrier

防止从任何正常接近的方向直接接触而提供的零部件。

注：外壳和挡板可以提供火焰蔓延的防护[见9.2.1b)]。

3.3 电气量值

3.3.1

额定（值） rated(value)

通常由制造厂针对元器件、装置或设备达到某一工作状态而给出的量值。[IEV 151-04-03]

3.3.2

额定值 rating

一组额定值和工作条件。[IEV 151-04-04]

3.3.3

工作电压 working voltage

当设备以额定电压供电时，在任何特定的绝缘上能出现的最大交流电压有效值或直流电压值。

注1：瞬态值不考虑。

注2：开路条件和正常工作条件均要考虑。

3.4 试验

3.4.1

型式试验 type test

针对特定的设计，为证明该设计和结构是否能满足本标准的一项或多项要求而对设备的一台或多台

样品（或设备零部件）进行的试验。[IEV 151-04-15，修订版]

注：这是对IEV 151-04-15定义的扩充，以便既包括设计要求又包括结构要求。

3.4.2

例行试验 routine test

在制造中或制造后为确定装置（设备）是否符合某个判据而对每一台单独的装置（设备）进行的试验（见附录F）。[IEV 151-04-16，修订版]

3.5 安全术语

3.5.1

（零部件的）可触及 accessible (of a part)

当按 6.2 的规定能用标准试验指或试验针触及到的。

3.5.2

危险 hazard

潜在的伤害源。

3.5.3

危险带电 hazardous live

在正常条件或单一故障条件下能使之发生电击或电灼伤。

注：对正常条件适用的数值见6.3.1，对在单一故障条件下被认为是适用的更高的数值见6.3.2。

3.5.4

高完善性 high integrity

不易出现会引起危险险情的故障；高完善性的部件被认为是在进行故障条件下的试验时不易出现不合格。

3.5.5

电网电源 mains

设计成使有关设备需要与其连接的、为设备提供电力为目的的低压供电系统（其值大于 6.3.2 a）的规定值）。

注：有些测量电路也可以与供测量目的用的电网电源相连。

3.5.6

电源电路 mains circuit

预定要与电网电源连接的、为设备提供电力的电路。

注：测量电路和利用感应原理从电网电源电路获得供电的电路不属于电网电源电路。

3.5.7

保护阻抗 protective impedance

元器件、元器件的组件或者基本绝缘和限流或限压装置的组合，当其连接在可触及导电零部件与危险带电零部件之间时，其阻抗、结构和可靠性在正常条件和单一故障条件下提供的防护程度达到本标准的要求。

3.5.8

保护连接 protective bonding

为使可触及导电零部件或保护屏与供外部保护导体连接用的装置具有电气连续性而进行的电气连接。

3.5.9

正常使用 normal use

按使用说明或按明显的预期用途的说明进行的操作，包括待机。

注：多数情况下，正常使用也指正常条件，因为使用说明书会警告用户不要在非正常条件下使用设备。

3.5.10

正常条件 normal condition

防止危险的所有防护措施均完好无损的条件。

3.5.11

单一故障条件 single fault condition

防止危险的一个防护措施发生失效的条件或可能引起某种危险而出现一个故障的条件。

注：如果某个单一故障条件会不可避免地引起另一个单一故障条件，则这样的两个故障被认为是一个单一故障条件。

3.5.12

操作人员 operator

按设备的预期用途来操作设备的人。

注：操作人员应当为这一目的而接受适当的培训。

3.5.13

责任者 responsible body

负责设备的使用或维护和确保操作人员得到足够培训的个人或组织。

3.5.14

潮湿场所 wet location

可能存在水或其他导电液体，而且由于人体与设备之间的潮湿接触或人体与环境之间的潮湿接触而可能使人体阻抗减小的场所。

3.6 绝缘

3.6.1

基本绝缘 basic insulation

其失效会引起电击危险的绝缘。

注：基本绝缘可用于功能绝缘的目的。

3.6.2

附加绝缘 supplementary insulation

除基本绝缘以外施加的独立的绝缘，用以保证在基本绝缘一旦失效时仍能防止电击。

3.6.3

双重绝缘 double insulation

由基本绝缘和附加绝缘构成的绝缘。

3.6.4

加强绝缘 reinforced insulation

其提供防电击能力不低于双重绝缘的绝缘，它可以由几层不能像附加绝缘或基本绝缘那样单独进行试验的绝缘构成。

3.6.5

污染 pollution

会导致介电强度或表面电阻率降低的固态、液态或气态（电离气体）的附加的外来物质。

3.6.6

污染等级 pollution degree

为了评价间隔距离而规定的下述微环境的污染等级。

3.6.6.1

污染等级 1 pollution degree 1

无污染或只有干燥的非导电性污染，该污染无不利影响。

3.6.6.2

污染等级 2 pollution degree 2

通常仅有非导电性污染，但偶尔也会由于凝聚作用而短时导电。

3.6.6.3

污染等级 3 pollution degree 3

导电污染或干燥的非导电污染由于凝聚作用而变成导电。

注：在这种条件下，设备通常要防止暴露于直射的日光、降雨、强烈的风压中，但不用控制温度或湿度。

3.6.7

电气间隙 clearance

两个导电零部件在空气中的最短距离。

3.6.8

爬电距离 creepage distance

两个导电零部件沿绝缘材料表面的最短距离。[IEV 151-03-37]

4 试验

4.1 概述

本标准中的所有试验均是在设备或零部件的样品上进行的型式试验。这些试验的唯一目的是要检验设计和结构是否能确保符合标准要求。此外，制造厂应当对所生产的、同时具有危险带电零部件和可触及导电零部件的设备100%的进行附录F的例行试验。

对满足本标准规定的相关标准要求且按这些要求使用的设备的分组件，在整个设备的型式试验期间不必再重复进行试验。

应当通过所有适用的试验来检验是否符合本标准要求，但如果对设备的检查确能证明肯定能通过某项试验，则该项试验可以省略。试验在下面条件下进行：

——基准试验条件（见 4.3）；

——故障条件（见 4.4）。

注：如果在进行符合性试验时，某个所施加的或测得的量值（如电压）的实际值由于有误差而存在不确定性，则：

——制造厂要确保施加的值至少是规定的试验值；

——试验部门要确保施加的值不大于规定的试验值。

4.2 试验顺序

除本标准另有规定者外，试验顺序可以任选。在每项试验后应当仔细对受试设备进行检查。如果对试验的结果有怀疑，怀疑如果试验顺序颠倒，任何前面的各项试验是否真能通过，则前面的这些试验应当重复进行。如果故障条件下的试验会损坏设备，则这些试验可以放在基准试验条件下的试验之后。

4.3 基准试验条件

4.3.1 环境条件

除本标准另有规定者外，试验场所应当具有下述环境条件：

- a) 温度：15℃～35℃；
- b) 相对湿度：不超过 75%，但不超过 1.4.1d) 的限值；
- c) 大气压力：75kPa～106kPa；
- d) 无霜冻、凝露、渗水、淋雨和日照等。

4.3.2 设备状态

除另有规定者外，每项试验应当在组装好的供正常使用的设备上、且在 4.3.2.1～4.3.2.13 规定的最不利的组合条件下进行。

如果由于体积或质量原因不能对整台设备进行某些试验，则允许对分组件进行试验，只要经过验证证明组装好的设备能符合本标准的要求即可。

预定要装在墙上、凹座、机柜等上面的设备，应当按制造厂说明书的规定来进行安装。

4.3.2.1 设备位置

设备处于正常使用时的任一位置，且任何通风不受阻挡。

4.3.2.2 附件

由制造厂建议的或提供的、与设备一起使用的附件和操作人员可更换的零部件应当连接或不连接。

4.3.2.3 盖子和可拆除的零部件

不用工具就能拆除的盖子或零部件应当拆除或不拆除。

4.3.2.4 电网电源

应当符合下面的要求：

- a) 供电电压应当在设备能设置的任何额定供电电压的 90%~110%之间，或者如果对设备规定出要适应更大的电压波动，则供电电压应当达到该波动范围内的任何电压；
- b) 频率应当为任何额定频率；
- c) 交、直流两用设备应当连接到交流或直流电源上；
- d) 使用直流电源或单相电源的设备应当分别按正常极性连接和相反极性连接；
- e) 除了对设备规定只用于不接地的电网电源外，基准试验电源的一个极应当处于地电位或接近地电位；
- f) 对电池供电的设备，如果其连接装置允许反接，则应当分别按正常极性和相反极性连接。

4.3.2.5 输入和输出电压

输入和输出电压，包括浮地电压但不包括电网电源电压在内，应当将其调节到额定电压范围内的任何电压上。

4.3.2.6 接地端子

对保护接地端子，如果有，应当接到大地上。功能接地端子应当接地或不接地。

4.3.2.7 控制件

操作人员能手动调节的控制件应当设置在任何位置上，但下列情况除外：

- a) 电网电源选择装置应当设置在正确值的位置上；
- b) 如果标在设备上的制造厂的标志禁止组合设置，则不得进行组合设置。

4.3.2.8 连接

设备应当按其预定用途进行连接或不连接。

4.3.2.9 电动机负载

设备电动机驱动的零部件的负载条件应当符合预定用途的规定。

4.3.2.10 输出

对于提供电输出的设备：

- a) 设备的工作状态应当能对额定负载提供额定输出功率；
- b) 对任何输出，额定负载阻抗应当连接或不连接。

4.3.2.11 工作周期

短时或间歇工作的设备应当按制造厂使用说明书的规定，以最长的一段时间工作和以最短的一段时间恢复。

4.3.2.12 装料和灌料

对正常使用时预定要装入特定材料的设备，其材料的装入量应当是使用说明书规定材料的最不利的装入量，如果使用说明书允许正常使用时不装料，则包括不装料（空置）。

注1：如有怀疑，试验要在一种以上的装料条件下进行。

注2：如果规定的材料在试验期间可能引起危险，则可以使用另一种材料，只要能证明试验结果不受影响即可。

4.3.2.13 加热设备

当测量加热设备的温度以评估其火焰蔓延时，应当按 10.4.1 的要求在试验角中进行。

4.4 单一故障条件下的试验

4.4.1 概述

应当按下面要求：

- a) 检查设备及其电路图通常就能判断是否有可能引起危险的和因此是否应当施加的故障条件。
- b) 除了能证明某个特定的故障条件不可能引起危险外，各项故障试验均应当进行，或者选择检验符合性的规定的替换方法来代替故障试验[见 9b) 和 c)]。
- c) 设备应当在基准试验条件（见 4.3）的最不利的组合条件下工作，对不同的故障，这些组合条件可以有所不同，在进行每一个试验时应当记录这些组合条件。

4.4.2 故障条件的施加

故障条件应当包括 4.4.2.1~4.4.2.12 规定的故障条件。这些故障条件一次只能施加一个，并应当按任何方便的顺序依次施加，不能同时施加多个故障，除非这些故障是施加某故障后引发的结果。

在每一次施加故障条件后，设备或零部件应当能通过 4.4.4 的适用的试验。

4.4.2.1 保护阻抗

- a) 如果保护阻抗是由元器件的组合来组成的，则应当将每个元器件短路或开路，选择其中较为不利者。
- b) 如果保护阻抗是由基本绝缘和限流或限压装置组合来组成的，则基本绝缘和限流或限压装置这两者均应当承受单一故障条件，一次施加一个故障条件。对基本绝缘应当进行短路，而对限流或限压装置应当进行短路或开路，选择其中较为不利者。

由高完善性元器件组成的保护阻抗的零部件不必将其短路或开路（见 6.5.3 和 14.6）。

4.4.2.2 保护导体

保护导体应当断开，但对永久性连接式设备或使用符合 GB/T 11918~GB/T 11919 的连接器的设备除外。

4.4.2.3 短时或间歇工作的设备或零部件

如果单一故障条件下可能导致这些设备或零部件连续工作，则应当使其连续工作。各个单独的零部件包括电动机、继电器、其他电磁装置和加热器。

4.4.2.4 电动机

电动机应当在完全被激励的情况下使其停转或阻止其启动，选择其中较为不利者。

4.4.2.5 电容器

电动机辅助绕组电路中的电容器（自愈式电容器除外）应当将其短路。

4.4.2.6 电源变压器

电源变压器的次级绕组应当按 4.4.2.6.1 的规定将其短路，并按 4.4.2.6.2 的规定使其过载。

在一个试验中损坏的变压器，允许修复或更换后再作下一个试验。

对作为单独的元器件来进行试验的变压器，其试验项目在 14.7 中规定。

4.4.2.6.1 短路

在正常使用时接负载的每一个不带抽头的输出绕组和带抽头输出绕组的每一部分应当依次进行试验，一次试验一个来模拟负载短路。试验中过流保护装置保持在位，所有其他绕组接负载或不接负载，选择正常使用的负载条件中较为不利者。

4.4.2.6.2 过载

每一个不带抽头的输出绕组和带抽头的输出绕组的每一部分应当依次进行过载试验，一次试验一个。其他绕组接负载或不接负载，选择正常使用的负载中较为不利者。如果在 4.4 的故障条件试验时出现任何过载，则各次级绕组应当承受那些过载。

在绕组上跨接一个可变电阻器来进行过载试验。电阻器尽可能快地进行调节，如有必要，在 1min 后再次进行调节来保持该适用的过载。以后允许不再作进一步的调节。

如果用电流断路装置来提供保护，则过载试验电流为过流保护装置刚好能导通 1h 的最大电流。试验前，保护装置用可以忽略阻抗的连接来代替。如果该试验电流值不能从保护装置的规范中获得，则要通过试验来确定。

对设计成当达到规定的过载时输出电压即消失的设备，过载要缓慢地增加，达到刚好在引起输出电压消失的该过载点靠前的一个过载点。

在所有的其他情况下，该过载是从变压器能获得的最大输出功率。

具有满足 14.3 要求的过温保护的变压器，在进行 4.4.2.6.1 短路试验时不必再承受过载试验。

4.4.2.7 输出

应当将各个输出短路，一次短路一个。

4.4.2.8 一种以上类型的电源供电的设备

设计成可由一种以上类型的电源供电的设备应当同时与这些电源相连，除非在结构上能阻止这样的连接。

4.4.2.9 冷却

应当按下面规定的故障限制设备冷却，一次只施加一个故障：

- a) 关闭过滤器的通风孔；
- b) 停止由电动机驱动风扇的强制冷却；
- c) 停止由循环水或其他冷却介质的冷却。

4.4.2.10 加热装置

在装有加热装置的设备中，应当施加下面的故障，一次施加一个：

- a) 取消限制加热时间的计时器，使加热电路连续通电；
- b) 除符合 14.3 要求的过温保护器外取消温度控制装置，使加热电路连续通电；
- c) 模拟冷却液的损失。

4.4.2.11 电路和零部件之间的绝缘

在电路和零部件之间，对低于针对基本绝缘规定的量值的绝缘应当将其短路，以检验是否能防止火焰的蔓延。

注：检验防止火焰蔓延的替换方法见 9a) 和 b)。

4.4.2.12 联锁

如果在不用工具拆除盖子等时，联锁系统能防止操作人员接触危险，则应当将保护操作人员的联锁系统中的每一部分依次短路或开路。

联锁系统中的高完善性元器件（见 14.6 和 15.3）不必短路或开路。

4.4.3 试验持续时间

4.4.3.1 应当使设备一直工作到由所施加的故障产生的结果不可能再有进一步的变化为止。每项试验一般限制在 1h 以内，因为单一故障条件引发的二次故障通常就在那段时间内显现出来。如果有迹象表明最终可能产生电击、火焰蔓延或人身伤害的危险，则试验应当一直继续到出现这些危险为止，或者最长时间为 4h，除非在此之前出现危险。

4.4.3.2 如果为限制能易于触及到的零部件的温度而装有在工作时能切断或限制电流的装置，则不论该装置是否动作，均应当测量设备能达到的最高温度。

4.4.3.3 如果因熔断器的断开而使某个故障中断，而且如果该熔断器不在约 1s 内动作，则应当测量在有关故障条件下流过熔断器的电流。为了确定电流是否达到或超过熔断器的最小动作电流以及更长时间熔断器才动作，应当利用熔断器的预飞弧时间/电流特性来进行评定。通过熔断器的电流是会随时间而发生变化的。

如果在试验中电流未达到熔断器的最小动作电流，则应当使设备工作一段对应于最长的熔断时间，或者应当使设备连续工作 4.4.3.1 规定的时间。

4.4.4 施加故障条件后的符合性

4.4.4.1 在施加单一故障后，通过下面的测量来检验电击防护是否符合要求：

- a) 通过进行 6.3.2 的测量来检验可触及导电零部件是否变成危险带电；

- b) 通过对双重绝缘或加强绝缘进行电压试验来检验绝缘是否还有一重保护,电压试验按 6.8 的规定(符合性预处理除外)用对应于基本绝缘的试验电压来进行。
- c) 如果电气危险防护是通过变压器内的双重绝缘或加强绝缘来实现的,则测量变压器绕组的温度。其温度不得超过表 16 规定的温度。

4.4.4.2 通过测量外壳的外表面或能易于触及到的零部件外表面的温度来检验温度防护是否符合要求。

除加热设备的受热表面外,这些零部件的温度在环境温度为 40℃ 时,或者如果环境温度更高,则在最高额定环境温度时,不得超过 105℃。

该温度是通过测量表面或零部件的温升加上 40℃,或者如果高于 40℃,则加上最高额定环境温度来确定。

4.4.4.3 通过将设备放在白色薄棉纸包裹的软木材表面上,设备上包上纱布来检验着火蔓延的防护是否符合要求。熔融金属、燃烧的绝缘物、带火焰的颗粒等不得滴落到放置设备的表面上,而且棉纸或纱布不得碳化、灼热或起火。如果不可能引发危险,则绝缘材料的熔化应当忽略不计。

4.4.4.4 按第 7 章和第 8 章以及第 11~16 章的规定来检验其他危险防护要求是否合格。

5 标志和文件

5.1 标志

5.1.1 概述

设备上应当标有符合 5.1.2 至 5.2 规定的标志。除了内部零部件的标志外,这些标志应当从外部就能看见,或者如果盖子或门是预定要由操作人员来拆下或打开的,则在不用工具拆下盖子或打开门后,这些标志应当从外部就能看见。适用于整套设备的标志不得标在操作者不用工具就能拆卸的零部件上。

对机柜安装或面板安装的设备,标志允许标在设备从机柜或面板上卸下之后能看见的表面上。

量值和单位的文字符号应当符合 IEC 60027 的规定,如果适用,图形符号应当符合表 1 的规定。符号无颜色要求。图形符号应当在文件中进行解释。

注 1: 如果适用应当使用 IEC 和 ISO 规定的符号。

注 2: 标志不得标在设备的底部,但手持式设备或空间有限的设备除外。

通过目视检查来检验是否合格。

5.1.2 标识

设备应当至少标有下列内容:

- a) 制造厂或供应商的名称或商标;
- b) 型号、名称或能识别设备的方法。如果标有相同识别标志(型号)的设备是在一个以上的生产场地制造的,则对每一个生产场地制造的设备,其标志应当能识别出设备的生产场地。

注: 工厂地点的标志可以采用代码,而且不必标在设备的外部。

通过目视检查来检验是否合格。

5.1.3 电源

设备应当标有以下信息:

a) 电源性质:

- 1) 交流: 额定电网电源频率或频率范围;
- 2) 直流: 表 1 的符号 1;

注 1: 就提供信息而言,标出下列内容可能是有益的:

- 预定用交流电的设备用表 1 中的符号 2;
- 适合交直流两用的设备用表 1 中的符号 3;
- 用三相电源的设备用表 1 中的符号 4。

b) 额定电源电压值或额定电源电压范围;

注 2: 也可标出额定电压波动值。

- c) 接上所有附件或插件模块时的最大额定功率, 单位 W (有功功率) 或单位 VA (视在功率), 或者最大额定输入电流。如果设备可以使用一个以上的电压范围, 则应当对应每个电压范围分别标出, 除非最大值与最小值相差不大于平均值的 20%。
- d) 对操作者能设置成使用不同额定电源电压的设备, 应当装有设置设备电压的指示装置。对于便携式设备, 该电压指示应当从外部就能看见。如果设备在结构上做成不用工具就能改变电源电压的设置, 则在改变电压设置的操作时也应能同时改变电压的指示。
- e) 对能插入标准电源插头的辅助电源插座, 如果其供电与电网电源电压不同, 则应当标出该供电电压。如果该插座仅供特定的设备使用, 则该插座的标志应当能识别预定与其使用的设备, 如果不标这种标志, 则应当标出最大额定电流或功率, 或者在插座旁标上表 1 的符号 14, 并将全部细节在文件中作出说明。

通过目视检查, 以及通过测量功率或输入电流来检验 5.1.3 c) 规定的标志是否合格。测量应当在电流达到稳定状态后 (通常 1min 后) 进行, 以避免计入任何起始冲击电流。设备应当处在消耗最大功率的状态。不考虑瞬态值, 测得值大于标志值时, 不得超过标志值的 10%。

表1 符号

| 序号 | 符号 | 标准 | 说明 |
|---|----|------------------|-----------------------|
| 1 | | GB/T 5465.2-5031 | 直流 |
| 2 | | GB/T 5465.2-5032 | 交流 |
| 3 | | GB/T 5465.2-5033 | 交直流 |
| 4 | | | 三相交流 |
| 5 | | GB/T 5465.2-5017 | 地端子 |
| 6 | | GB/T 5465.2-5019 | 保护导体端子 |
| 7 | | GB/T 5465.2-5020 | 机箱或机架端子 |
| 8 | | GB/T 5465.2-5021 | 等电位 |
| 9 | | GB/T 5465.2-5007 | 通 (电源) |
| 10 | | GB/T 5465.2-5008 | 断 (电源) |
| 11 | | GB/T 5465.2-5172 | 全部由双重绝缘或加强绝缘保护的设 备 |
| 12 | | | 小心, 电击危险 |
| 13 | | GB/T 5465.2-5041 | 小心, 烫伤 |
| 14 | | ISO 7000 | 小心, 危险 (见注) |
| 15 | | GB/T 5465.2-5268 | 双位按钮控制的“按入”状态 |
| 16 | | GB/T 5465.2-5269 | 双位按钮控制的“弹出”状态 |
| 注: 要求制造厂说明在标有该符号的所有情况下都必须查阅文件, 见 5.4.1。 | | | |

5.1.4 熔断器

对可由操作人员更换的任何熔断器应当在其熔断器座旁标上使操作人员能识别正确更换熔断器的标志（见 5.4.5）。

通过目视检查来检验是否合格。

5.1.5 端子、连接件和操作装置

如果对安全是有必要的话，则对端子、连接器、控制件以及指示器，包括供流体，如气体、水用的和供排放用的任何连接件应当给出其用途的指示。如果没有足够的空间，可以使用表 1 的符号 14。

注 1：对附加信息见 IEC 60445 和 IEC 60447。

注 2：对多针连接器的各个插针不必进行标志。

5.1.5.1 端子

与电网电源相连的端子应当是能识别的：

下列端子应当按下面规定进行标志：

- a) 功能接地端子用表 1 的符号 5；
- b) 保护导体端子用表 1 的符号 6，但当保护导体端子是经认可的电网电源器具输入插座的一部分时除外。该符号应当标在靠近端子处或标在端子上；
- c) 对 6.6.3 允许与可触及导电零部件相连的控制和测量电路端子，如果该端子的这种连接不是显而易见的，则用表 1 的符号 7；
注：该符号也可以被看作是来表示不得将危险电压接到该端子上的警告符号。如果有可能发生操作人员会无意中进行这样的连接，则也要使用该符号。
- d) 从设备内部获得供电的而且是危险带电的端子应当标上电压、电流、电荷、能量值或量程，或者标上表 1 的符号 14。本要求不适用于使用的是标准电源插座的电源插座；
- e) 与可触及导电零部件相连的可触及功能接地端子，应当标上这种连接情况的指示，除非这种连接是显而易见的。对这种标志可用表 1 的符号 8。

通过目视检查来检验是否合格。

5.1.5.2 测量电路端子

电压和电流测量电路的端子应当按如下规定进行标志，除非测量仪器上给出明确的指示（见下面的注），说明电压和电流测量电路的端子预定不连接对地大于交流 50V 或直流 120V 的电压：

- a) 在测量类别 I（见 6.7.4）的范围内进行测量时，测量电路的端子应当按适用的情况标上额定电压或电流以及标上表 1 的符号 14[见 5.4.1f) 和 g)]。
- b) 在测量类别 II、III 和 IV（见 6.7.4）的范围内进行测量时，测量电路的端子应当按适用的情况标上额定电压或额定电流以及相关的测量类别，测量类别的标志应当按适用的情况标为“类别 II”、“类别 III”或“类别 IV”。

注：说明在所有情况下，预定输入端对地电压均小于交流 50V 或直流 120V 的可接受的指示，其例子有：

- a) 单量程指示电压表的满刻度偏转标志或多量程电压表的最大标志；
- b) 电压选择器开关的最大量程标志；
- c) 仪器所有标志的预定功能（例如，毫伏表）。

永久连接的且不可触及的电压和电流测量电路的端子不必进行标志[见 5.4.3i)]。这种端子的测量类别和额定最大工作电压或额定最大电流应当在设备安装说明书中作出说明（见 5.4.3）。

对只能用来与其他设备的特定的端子相连的电路端子（连接器），如果具有识别这些端子的某种方法，则也可以例外。

标志应当标在端子的就近处，但是如果没有足够的标志面积（就象多输入的设备那样），则允许标志标在铭牌上或刻度盘上，或者允许端子标有表 1 的符号 14。

通过目视检查来检验是否合格。

5.1.6 开关和断路器

如果电源开关或断路器被用来作为断开装置，则应当清楚地标出其“通”位和“断”位。在某些情

况下，表 1 的符号 9 和 10 也能适合作为该装置的标识（见 6.11.2.5）。仅有指示灯不认为是符合要求的标志。对电源开关以外的其他开关不得使用符号 9 和 10。

如果按钮开关被用来作为电源开关，则可以用表 1 的符号 9 和 15 来表示“通”位，或可以用表 1 的符号 10 和 16 来表示“断”位，并将这一对符号（9 和 15；10 和 16）靠近在一起。

通过目视检查来检验是否合格。

5.1.7 用双重绝缘或加强绝缘保护的装置

全部用双重绝缘或加强绝缘保护的装置应当标上表 1 的符号 11，但装有保护接地端子的装置除外。只有局部用双重绝缘或加强绝缘保护的装置不得标上表 1 的符号 11。

通过目视检查来检验是否合格。

5.1.8 现场接线端子盒

如果在正常条件下，在环境温度为 40℃时，或在最高额定的环境温度（如果高于 40℃时）现场接线盒或接线箱的端子或外壳的温度超过 60℃，则应当标出要与该端子连接的电缆的最低额定温度。该标志应当在连接前或连接时就能看见，或者将该标志标在端子的近旁。

在有怀疑的情况下按 10.3a) 的规定通过测量，以及如果适用，通过目视检查标志来检验是否合格。

5.2 警告标志

警告标志在设备准备作正常使用时就能看见。如果某个警告标志适用于设备的某个特定部分，则该标志应当标在该特定部分上或标在其附近。

警告标志的尺寸应当按如下规定：

- a) 符号高度至少应当为 2.75mm，文字高度至少应当为 1.5mm，文字在颜色上应当与背景颜色形成反差。
- b) 在材料上模注、模压或蚀刻的符号或文字的高度至少应当为 2.0mm，如果不打算在颜色上形成反差，则这些符号或文字至少应当具有 0.5mm 的凹陷深度或凸起高度。

如果为了保持设备提供的防护而需要责任者或操作人员去查阅说明书，则设备应当标有表 1 的符号 14。符号 14 不需要与在说明书中作出的解释的符号一起使用。

如果说明书说明，操作人员可以用工具接触在正常条件下可能是危险带电的零部件，则应当标有警告标志，说明在接触前必须使设备与危险带电电压隔离或断开危险带电电压。

警告标志在 5.1.5.1c)；6.1.2b)；6.5.1.2g)；6.6.2；7.2c)；7.3；10.1；13.2.2 中规定。

通过目视检查来检验是否合格。

5.3 标志耐久性

符合 5.1.2~5.2 要求的标志应当在正常使用条件下保持清晰可辨，并能耐由制造厂规定的清洁剂的影响。

通过目视检查，以及通过对设备外侧的标志进行下述耐久性试验来检验是否合格。用布沾上规定的清洁剂（或者如果没有规定，则沾上异丙醇），用手不加分压力地擦拭 30s。

在上述处理后，标志仍应当清晰可辨，粘贴标牌不得出现松脱或卷边。

5.4 文件

5.4.1 概述

为了安全目的，应当随同设备提供含有下述内容的文件：

- a) 设备的预定用途；
- b) 技术规范；
- c) 使用说明；
- d) 可从其获得技术帮助的制造商或供货商的名称和地址；
- e) 5.4.2~5.4.5 规定的信息；
- f) 如果设备上需要标有端子标志，相关测量类别的定义（见 5.1.5.2）；

- g) 对标有测量类别 I 的设备应当给出警告, 告戒在测量类别 II、III、IV 的范围内进行测量时不能使用该仪器, 而且还要在文件中给出详细的额定值, 包括额定瞬态过电压值。

如果适用, 警告语句和对标在设备上的警告符号所做的清楚的解释应当在说明书中给出, 或者将其永久、清晰地标在设备上。特别是应当给出一段叙述, 说明在标有表 1 符号 14 的所有情况下均需要查阅文件, 以便弄清潜在危险的性质以及必须采取的任何应对措施。

注: 如果正常使用涉及对危险材料的处理, 则要给出正确使用和 safety 措施的说明。如果设备制造厂规定或提供任何危险材料, 则还要给出该危险材料的成分和正确处理的程序。

通过目视检查来检验是否合格。

5.4.2 设备额定值

文件应当包含下列信息:

- a) 电源电压或电压范围, 频率或频率范围, 以及功率或电流额定值;
- b) 所有输入和输出连接的说明;
- c) 如果外部电路不可触及时, 适用于单一故障条件的外部电路绝缘的额定值 (见 6.6.2);
- d) 为设备设计给定的环境条件范围的说明 (见 1.4);
- e) 如果标定了设备符合 GB 4208 时, 设备防护等级的说明。

通过目视检查来检验是否合格。

5.4.3 设备安装

文件应当包括安装和特定的交付使用的说明 (下面列出各种例子), 以及如果对安全是必要的话, 还应当包括在设备安装和交付使用过程中可能发生的危险的警告:

- a) 装配、定位和安装要求;
- b) 保护接地说明;
- c) 与电源的连接;
- d) 对永久性连接式设备:
 - 1) 电源布线要求;
 - 2) 对任何外部开关或断路器 (见 6.11.2.1) 和外部过流保护装置 (见 9.5.1) 的要求, 以及将这些开关或电路断路器设置在设备近旁的建议;
- e) 通风要求;
- f) 特殊维护要求, 如空气、冷却液;
- g) 如果 12.5.1 要求测量的话, 发出声响的设备产生的最大声功率等级;
- h) 与声功率等级有关的说明 (见 12.5.1);
- i) 对永久连接且不可触及的电压和电流测量电路的端子, 有关测量类别、额定最大工作电压或额定最大电流的信息 (见 5.1.5.2)。

通过目视检查来检验是否合格。

5.4.4 设备的操作

如果适用, 使用说明应当包括:

- a) 操作控制件及其用于各种操作方式的标识;
- b) 不要将设备放在难以操作断开装置的位置的说明;
- c) 与附件和其他设备互连的说明, 包括指出适用的附件、可拆卸的零部件和任何专用的材料;
- d) 间歇工作限值的规范;
- e) 在设备上使用的与安全有关的符号的解释;
- f) 消耗材料更换的说明;
- g) 清洗和消毒的说明;
- h) 列出设备中能释放的任何潜在的有毒或有害的气体及其可能的释放量的说明; c)
- i) 关于减小有关可燃液体危险的程序的详细说明 [见 9.4c)]。

在说明书中应当说明，如果不按制造厂规定的方法来使用设备，则可能会损害设备所提供的防护。通过目视检查来检验是否合格。

5.4.5 设备的维护

对责任者为安全目的而需要涉及的预防性维护和检查应当给出足够详细的说明。如果任何软管或装有液体的零部件失效可能会引起危险（见 11.7），如有必要，这些说明应当包括任何软管或装有液体的零部件的检查和更换。

注：说明书要建议责任者为检验设备是否仍处于安全状态而必需进行的任何试验。说明书还要给出警告，说明重复进行本标准的任何试验有可能损伤设备和降低对危险的防护。

对于使用可更换电池的设备，应当说明该特定电池的型号。

制造厂应当规定出只能由制造厂或其代理机构才能检查或提供的任何零部件。

对可更换的熔断器的额定值和特性应当作出说明。

通过目视检查来检验是否合格。

6 防电击

6.1 概述

6.1.1 要求

设备在正常条件（见 6.4）和单一故障条件（见 6.5）下均应当保持防电击，设备的可触及零部件不得出现危险带电（见 6.3）。

通过按 6.2 的规定来确定是否是可触及的零部件以及测量是否达到 6.3 规定的限值，然后通过 6.4 至 6.11 的试验来检验是否合格。

6.1.2 例外

如果因操作原因，对下列零部件不可能做到既要防止可触及又要防止危险带电，则允许这些零部件在危险带电时，操作人员在正常使用中是可触及的：

- a) 灯泡的零部件或灯泡取下之后的灯座；
- b) 预定要由操作人员更换的零部件（如电池），它们在更换时或在操作人员的其他操作行为时可能是危险带电的，但只有在仅用工具才能可触及，而且标有警告标志（见 5.2）；
- c) 锁紧式和螺纹固定式测量端子，包括不需要使用工具的端子。

如果 a) 和 b) 中的任何零部件从内部电容器接受电荷，则在断开电源后 10s，这些零部件不得危险带电。

如果从内部电容器接受电荷，则通过 6.3 的测量，确定是否未超过 6.3.1c) 的限值来检验是否合格。

6.2 可触及零部件的判定

除能明显看出者外，判定零部件是否可触及应当按 6.2.1 至 6.2.3 的规定来进行。除有规定者外，对试验指（见附录 B）和试验针不得施加作用力。如果用试验指或试验针能接触到这些零部件，或者如果打开不认为是提供适当绝缘（见 6.9.1）的盖子能接触到这些零部件，则认为这些零部件是可触及的。对于对地电压超过有效值 1kV 或直流值 1.5kV 的危险带电零部件，如果试验指或试验针靠近该危险带电零部件的距离小于对应当于该工作电压的基本绝缘的相应电气间隙，则认为该零部件是可触及的。

如果在正常使用时操作人员预定会采取使零部件增加可触及性的任何操作（使用或不使用工具），则应当在 6.2.1 至 6.2.3 的检查前采取这样的操作。这样操作的例子包括：

- a) 移开盖子；
- b) 打开门；
- c) 调节控制件；
- d) 更换消耗材料；
- e) 拆除零部件。

对机柜安装或面板安装的设备，这种设备在进行 6.2.1 至 6.2.3 检查前应当按制造厂说明书的规定

安装好。对这样的设备，要假定操作人员的位置处于面板的正面。

6.2.1 检查

在每一个可能的位置上施加铰接试验指（见图 B.2）。如果通过加力零部件会成为可触及，则施加刚性试验指（见图 B.1），同时施加 10N 的力。施加的力要通过试验指的指尖施加，以避免出现楔入或撬开的动作。试验对所有的外部表面进行，包括底部。但是，对能接受插件式模块的设备，铰接试验指的指尖仅需插入到离设备开口处 180mm 的深度。

6.2.2 危险带电零部件上方的开孔

将长 100mm、直径 4mm 的金属试验针插入危险带电零部件上方的任何开孔。试验针应当自由悬挂，并允许进入达 100mm。零部件只是因为本试验是可触及的，因此不需要采取 6.5 单一故障条件的防护的附加安全措施。

本试验对端子不适用。

6.2.3 预调控制件的开孔

将直径 3mm 的金属试验针插入预定需要用改锥或其他工具来接触预调控制件的孔。试验针以每一个可能的方向插入预调控制件的孔。插入深度不得超过从外壳表面到控制轴距离的三倍或 100mm，取其较小者。

6.3 可触及零部件的允许限值

在可触及零部件与参考试验地之间，或在同一台设备上在 1.8m（沿表面或通过空气）的距离内的任意两个可触及零部件之间，电压、电流、电荷或能量不得超过 6.3.1 正常条件下的限值，也不得超过 6.3.2 单一故障条件下的限值。

6.3.1 正常条件下的值

在正常条件下有关量值大于下列限值即被认为是危险带电。只有当电压值超过 6.3.1a) 的限值时，才采用 6.3.1b) 和 c) 的限值。

- a) 当电压限值为有效值 33V 和峰值 46.7V，或者直流值 70V。对规定在潮湿场所使用的设备，电压限值为有效值 16V 和峰值 22.6V 或者直流值 35V。
- b) 电流限值为：
 - 1) 当用图 A.1 的测量电路测量时，对正弦波电流为有效值 0.5mA，对非正弦波或混合频率电流为峰值 0.7mA，或者直流值 2mA。如果频率不超过 100Hz，可以用图 A.2 的测量电路。对规定在潮湿场所使用的设备，用图 A.4 的测量电路。
 - 2) 当用图 A.3 的测量电路时，有效值 70mA，这一限值涉及较高频率下可能的灼伤。
- c) 电容的电荷和能量限值为：
 - 1) 对电压小于、等于峰值 15kV 或直流 15kV，电荷 45 μ C；
 - 2) 对电压大于峰值 15kV 或直流 15kV，贮存能量 350mJ。

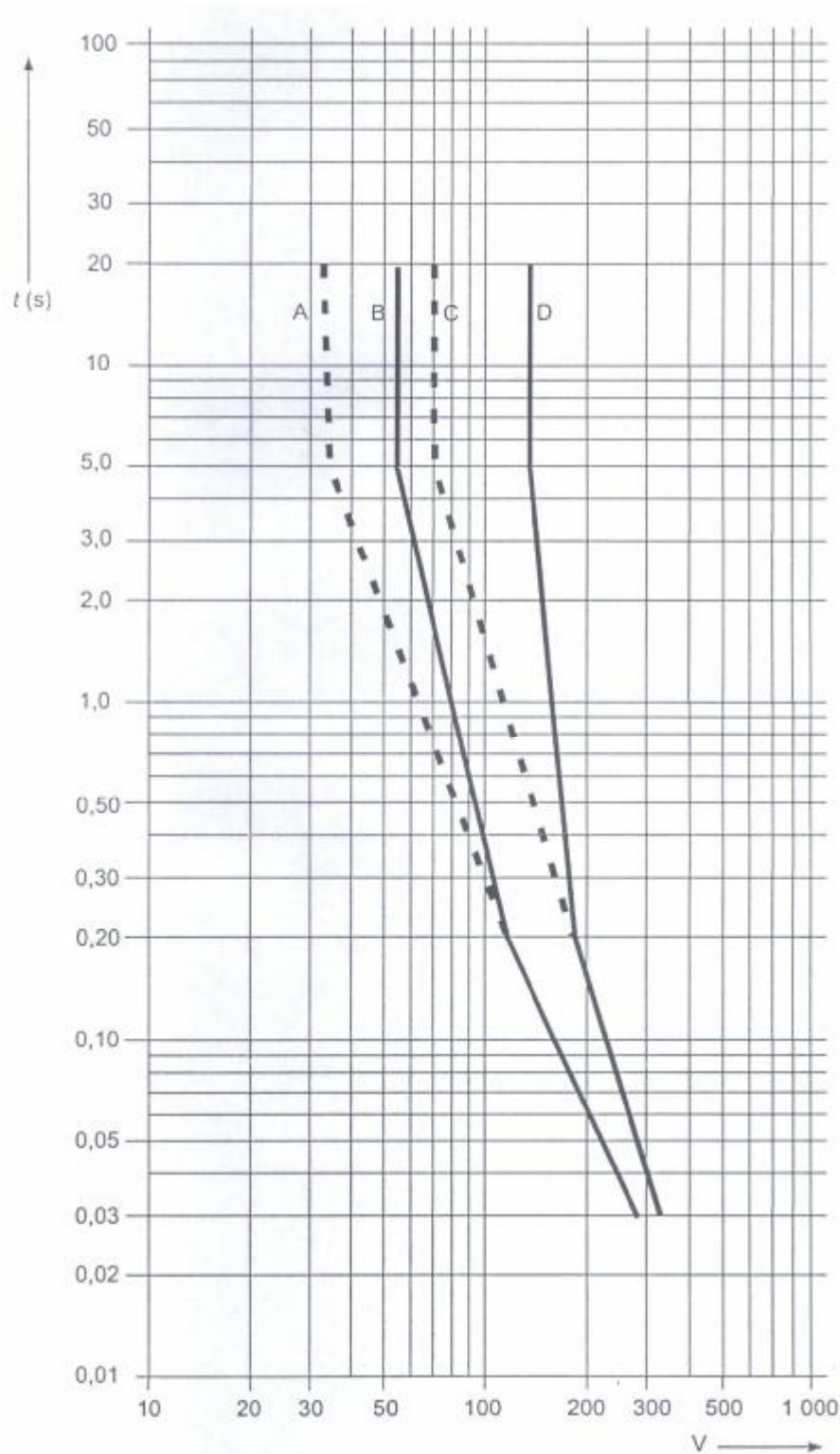
见图 2。

6.3.2 单一故障条件下的限值

在单一故障条件下有关量值大于下列限值即被认为是危险带电。只要电压超过 6.3.2a) 的限值，则还要采用 6.3.2b) 和 6.3.2c) 的限值。

- a) 电压限值为有效值 55V 和峰值 78V，或者直流 140V；对规定在潮湿场所使用的设备，电压限值为有效值 33V 和峰值 46.7V，或者直流 70V。对瞬时电压，其限值为图 1 的规定值，在 50k Ω 电阻器上测量。
- b) 电流值为：
 - 1) 当用图 A.1 测量电路测量时，对正弦波电流为有效值 3.5mA，对非正弦波或混合频率电流为峰值 5mA；或者直流 15mA。如果频率不超过 100Hz，可以用图 A.2 测量电路。对规定在潮湿场所使用的设备，用图 A.4 的测量电路；
 - 2) 当用图 A.3 的测量电路测量时，有效值 500mA，这一限值涉及较高频率下可能的灼伤。

c) 电容量限值见图2的规定值。



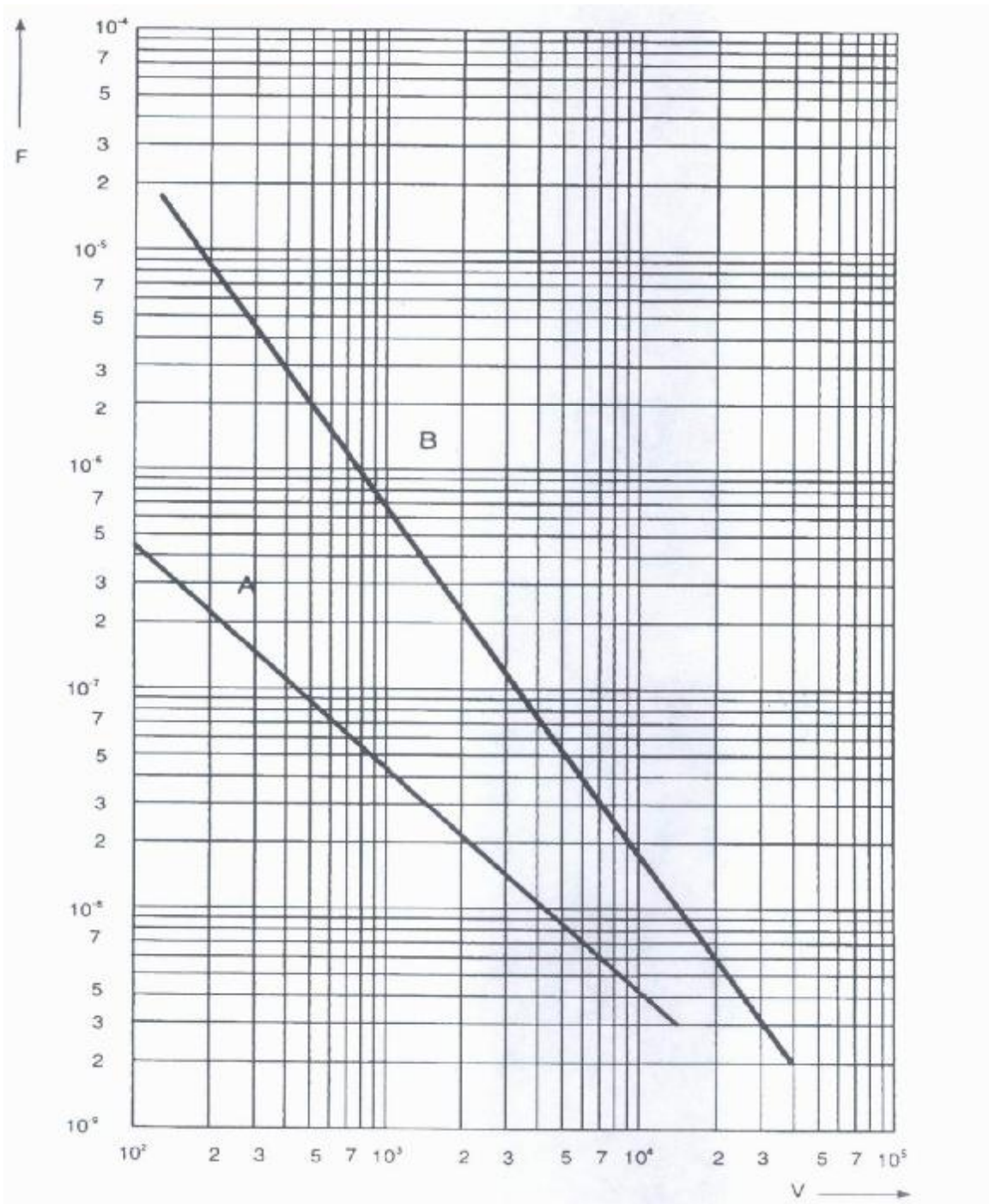
其中：A：潮湿条件下的交流限值

C：潮湿条件下的直流限值

B：干燥条件下的交流限值

D：干燥条件下的直流限值

图1 单一故障条件下瞬时可触及电压的短时最大持续时间[见 6.3.2a)]



其中：A：正常条件

B：单一故障条件

图2 正常条件和单一故障条件下充电电容量限值[见 6.3.1c) 和 6.3.2c)]

6.4 正常条件下的防护

应当采用下面一个或一个以上的措施来防止可触及零部件成为危险带电：

- a) 基本绝缘（见附录D）；
- b) 外壳或挡板；
- c) 阻抗。

外壳或挡板应当满足8.1的刚度要求。如果外壳或挡板用绝缘来提供防护，则它们应当满足基本绝

缘的要求。

可触及零部件与危险带电零部件之间的电气间隙和爬电距离应当满足6.7的要求和基本绝缘适用的要求。

可触及零部件和危险带电零部件之间的固体绝缘应当能通过6.8对应基本绝缘的电压试验。

注：如果能通过6.8的介电强度试验，对固体绝缘无最小厚度要求。但是，在机械或热应力条件下，需要考虑第8章、第9章和第10章的要求。固体绝缘的局部放电试验在考虑中。

通过下面的测量和试验来检验是否合格：

- 1) 通过6.2的判定和6.3.1的测量，确定可触及零部件是否危险带电；
- 2) 按6.7的规定检查或测量电气间隙和爬电距离；
- 3) 6.8的基本绝缘的介电强度试验；
- 4) 8.1的外壳和挡板的刚性试验。

6.5 单一故障条件下的防护

应当提供附加防护，以确保在单一故障条件下防止可触及零部件成为危险带电，该附加防护应当由6.5.1至6.5.3规定的一种或多种防护措施组成，或者在出现故障的情况下自动切断电源（见6.5.4）。

按6.5.1至6.5.4的规定检验是否合格。

6.5.1 保护连接

如果在6.4规定的初级保护装置出现单一故障的情况下可触及导电零部件会危险带电，则可触及导电零部件应当与保护导体端子相连，另一种方法是应用与保护导体端子相连的导电保护屏或挡板将这些可触及零部件与危险带电的零部件隔离。

注：如果用双重绝缘或加强绝缘将可触及导电零部件与所有危险带电零部件隔离，则可触及导电零部件不必与保护导体端子相连。

按6.5.1.1至6.5.1.5的规定检验是否合格。

6.5.1.1 保护连接的完整性

应当采用下列措施保证保护连接的完整性：

- a) 保护连接应当由直接的结构件，或独立的导体或者这二者组成。保护连接应当能承受9.5规定之一的过流保护装置将设备从电源上断开之前可能会经受到的所有热应力和电动应力。
- b) 对承受机械应力的焊接连接应当采用与焊接无关的方法进行机械固定。这种连接不得用于其他目的，例如固定结构件。螺钉连接件应当紧固防止松动。
- c) 如果设备的某一部分可由操作人员来拆除，则不能使设备剩余部分的保护连接断开（但当设备的一部分带有对整个设备的电源输入连接时除外）。
- d) 可移动的导电的连接件，例如：铰接件、滑销件等，不得成为唯一的保护连接通路，除非将它们专门设计成供电气互连用，并满足6.5.1.3的要求。
- e) 电缆的外部金属编织物即使与保护导体端子连接也不得认为是保护连接。
- f) 如果由电网电源供电的电源通过设备供其他设备使用，则还应当采取措施，使保护导体通过该设备来保护其他设备。通过该设备的保护导体通路的阻抗不得超过6.5.1.3的规定值。
- g) 保护导体可以是裸导体也可以是绝缘导体，绝缘的颜色应当是黄绿色，但下列情况除外：
 - 1) 对接地编织线，可以是黄绿色的也可以是无色透明的；
 - 2) 对内部保护导体以及和组件中的保护导体端子连接的其他导体，例如带状电缆、汇流条、软印制导线等，如果不可能因保护导体无标识而引起危险，则可以使用任何颜色。黄绿双色组合只能用于识别保护导体，而不得用于其他目的。

注：在一些国家，使用绿色作为保护导体的颜色标识与黄绿双色组合是等效的。

- h) 使用保护连接的设备应当装有满足6.5.1.2要求的端子并应当能适用于保护导体的连接。

通过目视检查来检验是否合格。

6.5.1.2 保护导体端子

保护导体端子应当满足下列要求。

- a) 接触表面应当为金属表面。
注1: 选择保护连接系统的材料要能使端子与保护导体之间或与端子接触的任何其他金属之间的电化学腐蚀减小到最低限度。
- b) 器具输入插座的整体式保护导体连接端应当认为是保护导体端子。
- c) 对装有可拆线软线的设备以及对永久连接式设备,其保护导体端子应当位于电网电源端子的近旁。
- d) 如果设备不需要与电网电源相连,但仍然具有需要保护接地的电路或零部件,则保护导体端子应当位于需保护接地的该电路端子的附近。如果该电路有外部端子,则保护导体端子也应当位于外部。
- e) 电网电源电路的保护导体端子其载流能力至少应当与电网电源供电端子的载流能力相当。
- f) 组合有其他端子的以及预定要手动连接和断开的插入式保护导体端子,例如电源线的插头和器具耦合器或插入单元的连接组件,其设计应当使保护导体连接相对于其他连接最先接通和最后断开。
- g) 如果保护导体端子还要用于其他连接目的,则应当首先用于连接保护导体,而且固定保护导体应当与其他连接无关。保护导体的连接方式应当确保不可能由于进行不涉及保护导体的维修而将保护导体拆除,或者应当标有警告标志(见5.2),说明拆除后需要更换保护导体。
- h) 对需要用保护导体来对测量电路的单一故障提供防护的设备,应当采用下列要求。
1) 保护导体端子和保护导体至少应当具有测量端子的电流额定值。
2) 所装有的任何开关或断路装置不得断开保护连接。在试验和测量设备中用于间接保护连接的装置(见6.5.1.5)允许成为保护连接的一部分。
- i) 功能接地端子(例如测量接地端子),如果有的话,应当提供独立于保护导体连接的连接。
注2: 设备可以装有功能接地端子,与所采用的保护措施无关。
- j) 如果保护接地端子是一种连接螺钉,则该螺钉应当具有能与连接导体相应的尺寸,但不小于M4(6号),并至少应当能啮合3圈螺纹。保护连接所需的接触压力应当不会由于构成连接部分的材料变形而减小。

通过目视检查来检验是否合格。还要通过下列试验来检验是否符合j)的要求。对金属件上的螺钉或螺母、连同被固定的最不利的接地导体,以及任何配套的导线固定装置的组件,当用表2规定的拧紧力矩时,应当能承受3次装配和拆卸的操作而不发生机械失效。

表2 螺钉组件的拧紧扭矩

| | | | | | |
|-------------|-----|-----|-----|-----|------|
| 螺钉尺寸 mm | 4.0 | 5.0 | 6.0 | 8.0 | 10.0 |
| 拧紧扭矩 N·m | 1.2 | 2.0 | 3.0 | 6.0 | 10.0 |

6.5.1.3 插头连接设备的保护连接阻抗

保护导体端子与规定要采用保护连接的每一个可触及零部件之间的阻抗不得超过 0.1Ω ,电源线的阻抗不构成规定的保护连接阻抗的一部分。

通过施加试验电流1min,然后计算阻抗来检验是否合格,电流取下列电流值的较大者:

- a) 直流25A或额定电源频率交流25A有效值;
b) 等于设备额定电流二倍的电流。

如果设备在电源的所有极上装有过流保护装置,以及如果在单一故障条件下过流保护装置电源一侧的导线不可能变成与可触及导电零部件相连,则试验电流不必大于内部过流保护装置额定电流的二倍。

6.5.1.4 永久连接式设备保护连接的阻抗

永久连接式设备的保护连接应当是低阻抗连接。

通过施加试验电流来检验是否合格。试验电流为设备安装说明针对建筑物供电电源电路规定的过流保护装置额定值的二倍,电流施加在保护导体端子与需要采用保护连接的每一个可触及导电零部件之间,持续时间 1min。其电压不得超过交流有效值 10V 或直流 10V。

如果设备在电源的所有极上装有过流保护装置,以及如果在单一故障条件下过流保护装置电源一侧的导线不可能变成与可触及导电零部件相连,则试验电流不必大于内部过流保护装置额定电流的二倍。

6.5.1.5 试验和测量设备的间接保护连接

如果发生故障会使可触及导电零部件变成危险带电,则间接保护连接就是要在保护导体端子和可触及导电零部件间建立一种连接,能建立间接保护连接的装置有:

- a) 其跨接的电压超过 6.3.2 a) 的相关限值时能变成导通、同时又能防止其损坏的过流保护的电压限制装置。

在设备按正常使用与电网电源连接时,通过将可触及导电零部件连到电网电源端子来检验是否合格。可触及导电零部件和保护导体端之间的电压超过 6.3.2 a) 的相关限值的持续时间不得大于 0.2s。

- b) 一旦其跨接的电压超过 6.3.2 a) 的相关限值就能断开电源所有的极,并能使可触及导电零部件与保护导体端子相连的电压敏感跳闸装置。

在可触及导电零部件与保护导体端子之间,通过施加 6.3.2 a) 的相关电压来检验是否合格。其跳闸动作应当在 0.2s 内发生。

6.5.2 双重绝缘和加强绝缘

组成双重绝缘或加强绝缘(见附录 D)一部分的电气间隙和爬电距离应当满足 6.7 的适用的要求见附录 D,外壳应当满足 6.9.2 的要求。

对组成加强绝缘一部分的固体绝缘用应当能通过 6.8 的加强绝缘的电压值电压试验。

按 6.7,6.8 和 6.9.2 的规定来检验是否合格。如果可能的话,双重绝缘的两个部分要分开进行试验,否则要作为加强绝缘来进行试验。安全所需的电气间隙和爬电距离可以通过测量来检验。

6.5.3 保护阻抗

为确保在单一故障条件下可触及导电零部件不会成为危险带电,保护阻抗应当是下列规定的一种或一种以上的类型:

- a) 一种合适的高完善性单一元器件(见 14.6);
- b) 元器件的组合;
- c) 基本绝缘和电流或电压限制装置的组合。

元器件、导线和连接件的额定值应当与正常条件和单一故障条件这两者相适应。

通过目视检查,以及在单一故障条件下(见 4.4.2.1),通过 6.3 的测量来检验是否合格。

6.5.4 电源的自动断开

如果电源的自动断开被用作单一故障条件下的保护,则该自动断开装置应当满足下列所有要求:

- a) 自动断开装置应当随同设备一起提供,或者安装说明书应当规定自动断开要作为设施的一部分来进行安装。
- b) 自动断开装置的额定特性应当规定成能在图 1 规定的时间范围内断开负载。
- c) 自动断开装置的额定值应当与设备的最大额定负载条件相适应。

通过目视检查自动断开装置的规范,以及如果适用检查安装说明书来检验是否合格。在有怀疑的情况下,对自动断开装置进行试验来检验其是否在要求的时间范围内断开电源。

6.6 与外部电路的连接

6.6.1 概述

与外部电路的连接应当不会:

- a) 在正常条件和单一故障条件下使外部电路的可触及零部件变成为危险带电；
- b) 或者在正常条件和单一故障条件下使设备的可触及零部件变成为危险带电。

应当通过对电路的隔离来实现保护，除非将电路的隔离短路不可能产生危险。

为达到上述的要求，制造商的说明书或设备的标志应当按适用的情况对每个外部端子给出以下信息：

- 1) 端子已设计成的能保持安全工作的额定条件（最大额定输入/输出电压，连接器特定的型号，已设计的用途等）；
- 2) 为符合正常条件和单一故障条件下端子连接时的电击防护要求，对外部电路要求的绝缘额定值。

对端子的可触及性，见 6.6.2。

按下列方法来检验是否合格：

- i) 通过目视检查；
- ii) 通过 6.2 的判定；
- iii) 通过 6.3 和 6.7 的测量；
- iv) 通过 6.8 介电强度试验（但潮湿预处理除外）。

6.6.2 外部电路的端子

在断开电源后 10s，从内部电容器接收电荷的端子不得危险带电。

由内部获得供电的、且危险带电电压超过有效值 1kV 或直流 1.5kV、或者浮地电压超过有效值 1kV 或直流 1.5kV 的端子应当是不可触及的。且有这种端子的设备其设计应当使连接器在未插合好时危险带电电压就不会出现，或者应当标有表 1 的符号 12（见 5.2），以警告操作人员可能存在可触及危险电压。

当最大额定电压施加到未插合好的端子时，该端子是危险带电的，则该端子应当是不可触及的。

注：对锁紧式和螺纹固定式端子，见 6.1.2 c)。

通过目视检查和按 6.2 的规定对可触及零部件的判定来检验是否合格。

6.6.3 具有危险带电端子的电路

这些电路不得连到可触及导电零部件，但非电网电源的电路，以及设计成要与一个处于地电位的端子接触件一起工作的电路除外。在这种情况下，可触及导电零部件不得危险带电。

如果这种电路也设计成要与一个处于非危险带电的电压、浮地的可触及接触件（信号低端）一起工作，则该端子接触件允许连到公共功能地端子或系统（例如同轴屏蔽系统）。该公共功能地端子或系统也允许连到其他的可触及导电零部件。

通过目视检查来检验是否合格。

6.6.4 供绞合导体用的可触及端子

- a) 供绞合导体用的可触及端子其设置的位置或采用的防护应当确保在不同极性的危险带电零部件之间，或这种零部件与其他可触及零部件之间，即使绞合导体的一根脱离端子也不会存在偶然接触的危险。除非不会存在偶然接触的危险是显而易见的（显而易见是更为可取的），否则可触及端子应当标有标志，来表示它们是否能与可触及导电零部件相连[见 5.1.5.1c)]。

先剥去 8mm 长的绝缘，使绞合导线中的一根自由活动，然后在完全插入绞合导线后，通过目视检查来检验是否合格。绞合导线中的一根在不向后撕开绝缘，或在不围绕挡板锐弯的情况下，以任何可能的方向弯曲时，不得接触到不同极性的零部件或其他可能触及零部件。

- b) 承载危险带电电压或电流的电路的可触及端子，其固定、安装或设计应当确保使这些端子在拧紧、松开时，或在进行连接时不会出现松动。

通过手动试验和目视检查来检验是否合格。

6.7 电气间隙和爬电距离

电气间隙和爬电距离在 6.7.1 至 6.7.4 中作出规定，以使能承受在设备预定要接入的系统上出现的过电压。对电气间隙和爬电距离也考虑了额定环境条件和设备中安装的或制造商说明书中要求的保护

装置。

对内部无空隙的模制零部件，包括对多层印制电路板的内部各层，没有电气间隙和爬电距离的要求。

通过目视检查和测量来检验是否合格。在确定可触及零部件的电气间隙和爬电距离时，绝缘外壳的可触及表面被认为如同在能用标准试验指（见附录 B）触及到的该可触及表面任何地方包有金属箔那样是导电的。均匀结构按 6.7.3.1c) 的规定来检验是否合格。

6.7.1 一般要求

6.7.1.1 电气间隙

电气间隙被规定成要承受可能在电路中出现的，由外部事件（例如雷击或开关过渡过程）引起的，或者由设备运行引起的最大瞬态过电压。如果瞬态过电压不可能发生，则电气间隙按最大工作电压来规定。

电气间隙值取决于：

- a) 绝缘类型（基本绝缘，加强绝缘等）；
- b) 电气间隙的微环境污染等级。

在所有情况下，污染等级 2 的最小电气间隙为 0.2mm，污染等级 3 的最小电气间隙为 0.8mm。

如果设备被规定成能在高于 2000m 的海拔高度上工作，则其电气间隙要乘以从表 3 查得的系数，该系数不适用于爬电距离，但是爬电距离始终应当至少等于电气间隙的规定值。

表3 海拔 5000m 内的电气间隙倍增系数

| 额定工作海拔高度 m | 倍增系数 |
|---------------|------|
| ≤2000 | 1.00 |
| 2001~3000 | 1.14 |
| 3001~4000 | 1.29 |
| 4001~5000 | 1.48 |

6.7.1.2 爬电距离

对于两电路之间的爬电距离，要使用施加在两个电路之间的绝缘上的实际工作电压。爬电距离采用线性内插值是允许的。爬电距离始终应当至少等于电气间隙的规定值，如果计算所得的爬电距离小于电气间隙，则爬电距离应当加大到电气间隙的数值。

对其涂层满足 IEC 60664-3 的 A 类涂层要求的印制线路板，使用污染等级 1 的数值。

对加强绝缘，爬电距离应当是基本绝缘规定值的两倍。

就本条而言，材料按其 CTI（相比漏电起痕指数）值被分为四个组别，如下：

材料组别 I $600 \leq CTI$

材料组别 II $400 \leq CTI < 600$

材料组别 IIIa $175 \leq CTI < 400$

材料组别 IIIb $100 \leq CTI < 175$

上面的 CTI 值是指按 GB/T 4207 的规定，在为此目的专门制备的样品上，用溶液 A 来试验所获得的数值。

对玻璃、陶瓷或其他不产生漏电起痕的无机绝缘材料，爬电距离无需大于其相关的电气间隙。

附录 E 规定了能用于减小污染等级的方法。

爬电距离按附录 C 的规定测量。

6.7.2 电网电源电路

电气间隙和爬电距离应当满足表 4 的规定值。

表4 电网电源电路的电气间隙和爬电距离

| 相线-中线电压交流有效值或直流值 V | 电气间隙数值 (见注1) mm | 爬电距离数值 | | | | | | | | |
|-----------------------|-----------------------|-----------------------------|------------------------------|-----------------------------|------------------------------|-------------------------------|--------------------------------|------------------------------|-------------------------------|--------------------------------|
| | | 污染等级 1 | | 污染等级 2 | | | | 污染等级 3 | | |
| | | 印制线路板 CTI ≥ 100 mm | 所有材料组别 CTI ≥ 100 mm | 印制线路板 CTI ≥ 100 mm | 材料组别 I CTI ≥ 600 mm | 材料组别 II CTI ≥ 400 mm | 材料组别 III CTI ≥ 100 mm | 材料组别 I CTI ≥ 600 mm | 材料组别 II CTI ≥ 400 mm | 材料组别 III CTI ≥ 100 mm |
| >50~≤100 | 0.1 | 0.1 | 0.25 | 0.16 | 0.71 | 1.0 | 1.4 | 1.8 | 2.0 | 2.2 |
| >100~≤150 | 0.5 | 0.5 | 0.5 | 0.5 | 0.8 | 1.1 | 1.6 | 2.0 | 2.2 | 2.5 |
| >150~≤300 | 1.5 | 1.5 | 1.5 | 1.5 | 1.5 | 2.1 | 3.0 | 3.8 | 4.1 | 4.7 |
| >300~≤600 | 3.0 | 3.0 | 3.0 | 3.0 | 3.0 | 4.3 | 6.0 | 7.5 | 8.3 | 9.4 |

注 1: 不同污染等级的最小电气间隙数值是:
 污染等级 2: 0.2mm;
 污染等级 3: 0.8mm。

注 2: 所规定的数值是针对基本绝缘或附加绝缘的, 对加强绝缘的数值是两倍基本绝缘的数值。

6.7.3 除电网电源电路以外的电路

6.7.3.1 电气间隙数值—一般要求

- a) 对由电网电源电路供电的电路, 其电气间隙应当符合表 5 规定的数值, 但对下面 b) 中规定的情况除外。
- b) 下列情况的电气间隙在 6.7.3.2 中作出规定, 这些情况包括:
 - 1) 在设备内已采取措施, 将过电压限制在低于表 5 的适用的脉冲承受电压等级 (见 14.9);
 - 2) 最大可能的瞬态过电压高于表 5 的适用的脉冲承受电压;
 - 3) 工作电压为一个以上电路的电压之和, 或工作电压为混合电压;
 - 4) 由电源 (设备外部的, 但按照制造商规定的) 将瞬态过电压抑制到低于表 5 的脉冲承受电压值, 只要设备预定不接到允许更高脉冲电压值的其他电源即可。
- c) 对均匀结构可以采用减小的电气间隙, 因为空气间隙的介电强度取决于间隙内电场的形状, 以及取决于间隙的宽度。在均匀结构中, 导电零部件的形状和配置应当确保使它们之间存在均匀的或接近均匀的电场条件。因此在除电网电源电路以外的电路, 这种导电零部件之间减小的电气间隙是可以接受的。

对均匀结构减小的电气间隙不能规定出具体数值, 但是它可以通过介电强度试验来试验。该介电强度试验是一种交流峰值试验或直流试验, 使用针对适用于非均匀结构的电气间隙所规定的试验电压 (见表 9)。

表5 由电网电源供电的电路的电气间隙

| 工作电压 交流有效值或直流值 | 电气间隙 | | | |
|-------------------|-----------------------------------|--|---|---|
| | 电网电源电压 ≤100V 额定脉冲电压 500V | 电网电源电压 >100V≤150V 额定脉冲电压 800V | 电网电源电压 >150V≤300V 额定脉冲电压 1500V | 电网电源电压 >300V≤600V 额定脉冲电压 2500V |
| V | mm | mm | mm | mm |
| 50 | 0.05 | 0.12 | 0.53 | 1.51 |
| 100 | 0.07 | 0.13 | 0.61 | 1.57 |
| 150 | 0.10 | 0.16 | 0.69 | 1.64 |
| 300 | 0.24 | 0.39 | 0.94 | 1.83 |
| 600 | 0.79 | 1.01 | 1.61 | 2.41 |
| 1000 | 1.66 | 1.92 | 2.52 | 3.45 |
| 1250 | 2.23 | 2.50 | 3.16 | 4.16 |
| 1600 | 3.08 | 3.39 | 4.11 | 5.21 |
| 2000 | 4.17 | 4.49 | 5.30 | 6.48 |
| 2500 | 5.64 | 6.02 | 6.91 | 8.05 |
| 3200 | 7.98 | 8.37 | 9.16 | 10.2 |
| 4000 | 10.6 | 10.9 | 11.6 | 12.8 |
| 5000 | 13.7 | 14.0 | 14.9 | 16.1 |
| 6300 | 17.8 | 18.2 | 19.1 | 20.3 |
| 8000 | 23.5 | 23.9 | 24.7 | 26.0 |
| 10000 | 30.3 | 30.7 | 31.6 | 32.9 |
| 12500 | 39.1 | 39.6 | 40.5 | 41.9 |
| 16000 | 52.0 | 52.5 | 53.5 | 54.9 |
| 20000 | 67.4 | 67.9 | 68.9 | 70.5 |
| 25000 | 87.4 | 87.9 | 89.0 | 90.6 |
| 32000 | 117 | 117 | 118 | 120 |
| 40000 | 151 | 151 | 153 | 154 |
| 50000 | 196 | 196 | 198 | 199 |
| 63000 | 258 | 258 | 260 | 261 |

6.7.3.2 表5不适用时的电气间隙数值和采用测量类别 I 的电路的电气间隙数值

基本绝缘和附加绝缘的电气间隙按下列公式确定：

$$\text{电气间隙} = D_1 + F(D_2 - D_1)$$

式中：

D_1 和 D_2 ——取自表 6 的电气间隙；

D_1 ——可适用于最大电压 U_m （如果仅由一个 $1.2 \times 50 \mu s$ 脉冲组成）的电气间隙；

D_2 ——可适用于最大电压 U_m （如果仅由没有任何瞬态过电压的峰值工作电压 U_w 组成）适用的电气间隙；

最大电压（ U_m ）是最大峰值工作电压（ U_w ）加上最大瞬态过电压（ U_t ）；

F ——系数，按下列公式之一确定：

$$F = (1.25U_w/U_m) - 0.25 \quad \text{如果 } 0.2 < U_w/U_m \leq 1$$

$$F = 0 \quad \text{如果 } U_w/U_m \leq 0.2$$

加强绝缘的电气间隙用相同的公式计算，但按 1.6 倍实际工作电压使用表 6 规定的 D_1 和 D_2 数值。

注：下面是两个示例

- a) 峰值工作电压为 3500V 和最大瞬态过电压为 4500V 的加强绝缘的电气间隙

$$U_m = U_n + U_t = (3500 + 4500) \text{ V} = 8000 \text{ V}$$

$$F = (1.25 U_n / U_m) - 0.25 = (1.25 \times 3500 / 8000) - 0.25 = 0.347$$

$$D_1 = 16.7 \text{ mm}, D_2 = 29.5 \text{ mm} \text{ (按 } 8000 \times 1.6 = 12800 \text{ V 确定的数值)}$$

$$\text{电气间隙} = D_1 + F(D_2 - D_1) = 16.7 + 0.347(29.5 - 16.7) = 17.7 + 4.4 = 21.1 \text{ mm}$$

- b) 由初级电压 230V a.c. 供电次级峰值工作电压为 400V 的基本绝缘的电气间隙，但设备内过电压控制在最大为 2100V

$$U_m = U_n + U_t = (400 + 2100) = 2500 \text{ V}$$

$$(U_n / U_m) < 0.2 \text{ 所以 } F = 0$$

$$\text{电气间隙} = D_1 = 1.45 \text{ mm}$$

表6 按 6.7.3.2 计算的电气间隙数值

| \hat{U}_m | 电气间隙 | | \hat{U}_m | 电气间隙 | |
|-------------|-------|-------|-------------|-------|-------|
| | D_1 | D_2 | | D_1 | D_2 |
| V | mm | mm | V | mm | mm |
| 14.1~266 | 0.010 | 0.010 | 4000 | 2.93 | 6.05 |
| 283 | 0.010 | 0.013 | 4530 | 3.53 | 7.29 |
| 330 | 0.010 | 0.020 | 5660 | 4.92 | 10.1 |
| 354 | 0.013 | 0.025 | 6000 | 5.37 | 10.8 |
| 453 | 0.027 | 0.052 | 7070 | 6.86 | 13.1 |
| 500 | 0.036 | 0.071 | 8000 | 8.25 | 15.2 |
| 566 | 0.052 | 0.10 | 8910 | 9.69 | 17.2 |
| 707 | 0.081 | 0.20 | 11300 | 12.9 | 22.8 |
| 800 | 0.099 | 0.29 | 14100 | 16.7 | 29.5 |
| 891 | 0.12 | 0.41 | 17700 | 21.8 | 38.5 |
| 1130 | 0.19 | 0.83 | 22600 | 29.0 | 51.2 |
| 1410 | 0.38 | 1.27 | 28300 | 37.8 | 66.7 |
| 1500 | 0.45 | 1.40 | 35400 | 49.1 | 86.7 |
| 1770 | 0.75 | 1.79 | 45300 | 65.5 | 116 |
| 2260 | 1.25 | 2.58 | 56600 | 85.0 | 150 |
| 2500 | 1.45 | 3.00 | 70700 | 110 | 195 |
| 2830 | 1.74 | 3.61 | 89100 | 145 | 255 |
| 3540 | 2.44 | 5.04 | 100000 | 165 | 290 |

注 1：允许使用电气间隙内插值。

注 2：对污染等级 2 最小电气间隙为 0.2mm，对污染等级 3 为 0.8mm。

6.7.3.3 爬电距离数值

表7给出与工作电压有关的爬电距离值。

表7 爬电距离

| 工作电压, 有效值或直流 V | 基本绝缘或附加绝缘 | | | | | | | | |
|-------------------|------------|-------|---------|----------|--------------|---------|----------|--------------|------|
| | 印制线路板上 | | 其他电路 | | | | | | |
| | 污染等级 | | 污染等级 | | | | | | |
| | 1 | 2 | 1 | 2 | | | 3 | | |
| | 材料组别 | | 材料组别 | | | | | 材料组别 | |
| IIIb mm | IIIa mm | mm | I mm | II mm | IIIa-b mm | I mm | II mm | IIIa-b mm | |
| 10 | 0.025 | 0.04 | 0.08 | 0.40 | 0.40 | 0.40 | 1.00 | 1.00 | 1.00 |
| 12.5 | 0.025 | 0.04 | 0.09 | 0.42 | 0.42 | 0.42 | 1.05 | 1.05 | 1.05 |
| 16 | 0.025 | 0.04 | 0.10 | 0.45 | 0.45 | 0.45 | 1.10 | 1.10 | 1.10 |
| 20 | 0.025 | 0.04 | 0.11 | 0.48 | 0.48 | 0.48 | 1.20 | 1.20 | 1.20 |
| 25 | 0.025 | 0.04 | 0.125 | 0.50 | 0.50 | 0.50 | 1.25 | 1.25 | 1.25 |
| 32 | 0.025 | 0.04 | 0.14 | 0.53 | 0.53 | 0.53 | 1.3 | 1.3 | 1.3 |
| 40 | 0.025 | 0.04 | 0.16 | 0.56 | 0.80 | 1.10 | 1.4 | 1.6 | 1.8 |
| 50 | 0.025 | 0.04 | 0.18 | 0.60 | 0.85 | 1.20 | 1.5 | 1.7 | 1.9 |
| 63 | 0.040 | 0.063 | 0.20 | 0.63 | 0.90 | 1.25 | 1.6 | 1.8 | 2.0 |
| 80 | 0.063 | 0.10 | 0.22 | 0.67 | 0.95 | 1.3 | 1.7 | 1.9 | 2.1 |
| 100 | 0.10 | 0.16 | 0.25 | 0.71 | 1.00 | 1.4 | 1.8 | 2.0 | 2.2 |
| 125 | 0.16 | 0.25 | 0.28 | 0.75 | 1.05 | 1.5 | 1.9 | 2.1 | 2.4 |
| 160 | 0.25 | 0.40 | 0.32 | 0.80 | 1.1 | 1.6 | 2.0 | 2.2 | 2.5 |
| 200 | 0.40 | 0.63 | 0.42 | 1.00 | 1.4 | 2.0 | 2.5 | 2.8 | 3.2 |
| 250 | 0.56 | 1.0 | 0.56 | 1.25 | 1.8 | 2.5 | 3.2 | 3.6 | 4.0 |
| 320 | 0.75 | 1.6 | 0.75 | 1.60 | 2.2 | 3.2 | 4.0 | 4.5 | 5.0 |
| 400 | 1.0 | 2.0 | 1.0 | 2.0 | 2.8 | 4.0 | 5.0 | 5.6 | 6.3 |
| 500 | 1.3 | 2.5 | 1.3 | 2.5 | 3.6 | 5.0 | 6.3 | 7.1 | 8.0 |
| 630 | 1.8 | 3.2 | 1.8 | 3.2 | 4.5 | 6.3 | 8.0 | 9.0 | 10.0 |
| 800 | 2.4 | 4.0 | 2.4 | 4.0 | 5.6 | 8.0 | 10.0 | 11 | 12.5 |
| 1000 | 3.2 | 5.0 | 3.2 | 5.0 | 7.1 | 10.0 | 12.5 | 14 | 16 |
| 1250 | 4.2 | 6.3 | 4.2 | 6.3 | 9.0 | 12.5 | 16 | 18 | 20 |
| 1600 | 5.6 | 8.0 | 5.6 | 8.0 | 11 | 16 | 20 | 22 | 25 |
| 2000 | 7.5 | 10.0 | 7.5 | 10.0 | 14 | 20 | 25 | 28 | 32 |
| 2500 | 10.0 | 12.5 | 10.0 | 12.5 | 18 | 25 | 32 | 36 | 40 |
| 3200 | 12.5 | 16 | 12.5 | 16 | 22 | 32 | 40 | 45 | 50 |
| 4000 | 16 | 20 | 16 | 20 | 28 | 40 | 50 | 56 | 63 |
| 5000 | 20 | 25 | 20 | 25 | 36 | 50 | 63 | 71 | 80 |
| 6300 | 25 | 32 | 25 | 32 | 45 | 63 | 80 | 90 | 100 |
| 8000 | 32 | 40 | 32 | 40 | 56 | 80 | 100 | 110 | 125 |
| 10000 | 40 | 50 | 40 | 50 | 71 | 100 | 125 | 140 | 160 |
| 12500 | 50 | 60 | 50 | 60 | 90 | 125 | | | |
| 16000 | 53 | 80 | 63 | 80 | 110 | 160 | | | |
| 20000 | 80 | 100 | 80 | 100 | 140 | 200 | | | |
| 25000 | 100 | 125 | 100 | 125 | 180 | 250 | | | |
| 32000 | 125 | 160 | 125 | 160 | 220 | 320 | | | |
| 40000 | 160 | 200 | 160 | 200 | 280 | 400 | | | |
| 50000 | 200 | 250 | 200 | 250 | 360 | 500 | | | |
| 63000 | 250 | 320 | 250 | 320 | 450 | 600 | | | |

注 1: 对高于 630V 污染等级 3 的应用场合不推荐材料组别 IIIb。
注 2: 允许使用爬电距离的内插值。

6.7.4 测量电路

测量电路在测量或测试期间承受工作电压和来自与其相连接的电路的瞬态应力。当测量电路用来

测量电网电源时，瞬态应力可以通过在其进行测量时位于设施范围中的位置来估计。当测量电路用来测量任何其他电信号时，用户必须考虑瞬态应力，以确保瞬态应力不超过该测量设备的能力。在本标准中，将电路划分为下述测量类别：

测量类别 IV 为适用于在低压设施的源端处进行的测量。

注 1：例如电表、在初级过流保护装置上和纹波控制单元上的测量。

测量类别 III 为适用于在建筑物设施中进行的测量。

注 2：例如在配电板上、断路器上、布线上包括电缆、汇流条上、接线盒上、开关上、固定设施的输出插座上、工业设备上以及其他设备上，例如与固定设施永久连接的驻立式电动机上的测量。

测量类别 II 为适用于在直接与低压设施连接的电路上进行的测量。

注 3：例如在家用电器上、便携式工具上和类似设备上的测量。

测量类别 I 为适用于在不直接与电网电源连接的电路上进行的测量。

注 4：例如在不由电网电源供电的电路上和作了特殊保护由（内部）电网供电的电路上的测量。在后一种情况下，瞬态应力是各不相同的，由于这一原因，所以 5.4.1g) 要求将该种设备的瞬态耐压能力告知用户。

6.7.4.1 电气间隙数值

测量类别 I 的电气间隙按 6.7.3.2 的规定计算。

测量类别 II, III, IV 的电气间隙在表 8 中作出规定。

表8 测量类别 II, III, IV 的电气间隙

| 电网电源 相线-中线 标称电压， 交流或直流 | 基本绝缘或附加绝缘 | | | 双重绝缘或加强绝缘 | | |
|---------------------------------|-----------|-----|-----|-----------|------|------|
| | 测量类别 | | | 测量类别 | | |
| | II | III | IV | II | III | IV |
| V | mm | mm | mm | mm | mm | mm |
| ≤50 | 0.04 | 0.1 | 0.5 | 0.1 | 0.3 | 1.5 |
| >50~≤100 | 0.1 | 0.5 | 1.5 | 0.3 | 1.5 | 3.0 |
| >100~≤150 | 0.5 | 1.5 | 3.0 | 1.5 | 3.0 | 6.0 |
| >150~≤300 | 1.5 | 3.0 | 5.5 | 3.0 | 5.9 | 10.5 |
| >300~≤600 | 3.0 | 5.5 | 8 | 5.9 | 10.5 | 14.3 |
| >600~≤1000 | 5.5 | 8 | 14 | 10.5 | 14.3 | 24.3 |

6.7.4.2 爬电距离数值

表7规定了与工作电压有关的爬电距离。

6.8 介电强度试验程序

6.8.1 参考试验地

参考试验地是电压试验的参考点，它是下面的一个或一个以上的零部件，如果是一个以上的零部件则要将它们连接在一起：

- 任何保护导体端子或功能接地端子；
- 任何可触及导电零部件，但对因未超过 6.3.1 的规定值而允许触及的任何带电零部件除外。这种带电零部件要连接在一起，但不构成参考试验地的一部分。对 6.1.2 的例外允许危险带电的可触及导电零部件也不包括在内；
- 外壳的任何可触及绝缘部分，在除端子以外的每一个地方要包上金属箔。对试验电压小于或等于交流峰值 10kV 或直流 10kV 时，从金属箔到端子的距离要不大于 20mm，对于更高的电压，该距离要达到能防止飞弧的最小值；
- 控制件上由绝缘材料制成的可触及零部件，包上金属箔或压上软导电材料。

6.8.2 潮湿预处理

为确保设备在 1.4 的潮湿条件下不会产生危险，在 6.8.4 的电压试验前，设备要进行潮湿预处理，在

预处理期间设备不工作。

如果6.8.1要求包上金属箔，则要在完成潮湿预处理和恢复后包上金属箔。

能手动拆除的电气元器件、盖子及其他零部件要拆除，并与主机一起进行潮湿预处理。

预处理要在潮湿箱中进行，箱内空气相对湿度为 $92.5\% \pm 2.5\%$ 。箱内空气温度保持在 $40^\circ\text{C} \pm 2^\circ\text{C}$ 。在加湿之前，设备要处在 $42^\circ\text{C} \pm 2^\circ\text{C}$ 环境中。通常在进行潮湿预处理前，将其保持在该温度下至少4h。

箱内的空气要搅动，且箱子的设计要使得凝露不致滴落在设备上。

设备在箱内保持48h，取出设备后使其在4.3.1规定的环境条件下恢复2h，非通风设备的盖子要打开。

6.8.3 试验的实施

6.8.4规定的试验要在潮湿处理后恢复时间结束时的1h内进行和完成。试验期间设备不工作。

如果在两个电路之间或某个电路与某个可触及导电零部件之间彼此是连接在一起的，或彼此是不隔离的，则在它们之间不进行电压试验。

与被试绝缘并联的保护阻抗和限压装置要断开。

在组合使用两个或两个以上保护装置的情况下（见6.5和6.6.1），对双重绝缘和加强绝缘所规定的电压就可能加在不必承受这些电压的电路零部件上。为了避免出现这种情况，这样的零部件在试验期间可以断开，或者对要求双重绝缘或加强绝缘的电路零部件可以分开进行试验。

6.8.4 电压试验

进行电压试验要采用表9的规定值，不得出现击穿或重复飞弧。电晕效应和类似现象可忽略不计。

对固体绝缘，交流试验和直流试验是可任选其一的试验方法。绝缘只要通过这两种试验之一即可。在进行试验时，电压要在5s或5s以内逐渐升高到规定值，使电压不出现明显的跳变，然后保持5s。

对均匀结构的电气间隙[见6.7.3.1c)]进行试验时，要采用表9针对非均匀结构所规定的电气间隙值来规定交流电压、直流电压和以峰值表示的峰值脉冲电压。为了简便可以选择交流试验，或为了避免容性电流可以选择直流试验，或者为了减小元器件的功耗可以选择脉冲试验。

脉冲试验是GB/T 16927规定的 $1.2/50\mu\text{s}$ 的试验，每一极性至少三个脉冲，间隔时间至少1s。如果是选择交流试验或直流试验，则对交流试验，试验的持续时间至少应当为三个周期，或者对直流试验，则应当为每一极性10ms持续时间的三倍。

双重绝缘或加强绝缘的试验值是表9中对基本绝缘试验值的1.6倍。

注1：在对电路进行试验时，可能难以将电气间隙的试验和对固体绝缘的试验分开进行。

注2：试验设备的最大试验电流通常要加以限制，以避免由于试验而发生危险以及由于试验不合格而损坏设备。

注3：设法观察绝缘材料内部的局部放电也许是有用的（见IEC 60270）。

注4：试验后要注意释放储存的能量。

表9 基本绝缘的试验电压

| 电气间隙 | 脉冲试验 的峰值电 压 1.2/50 μ s | 交流电压有 效值 50/60 Hz | 交流电压 峰值50/60 Hz或直流 电压 | 电气间隙 | 脉冲试验的 峰值电压 1.2/50 μ s | 交流电压 有效值 50/60 Hz | 交流电压峰 值50/60 Hz 或直流电压 |
|-------|-------------------------------------|-------------------------|--------------------------------|------|---------------------------------|-------------------------|-----------------------------|
| mm | V | V | V | mm | V | V | V |
| 0.010 | 330 | 230 | 330 | 16.5 | 14000 | 7600 | 10700 |
| 0.025 | 440 | 310 | 440 | 17.0 | 14300 | 7800 | 11000 |
| 0.040 | 520 | 370 | 520 | 17.5 | 14700 | 8000 | 11300 |
| 0.063 | 600 | 420 | 600 | 18.0 | 15000 | 8200 | 11600 |
| 0.1 | 806 | 500 | 700 | 19 | 15800 | 8600 | 12100 |
| 0.2 | 1140 | 620 | 880 | 20 | 16400 | 9000 | 12700 |
| 0.3 | 1310 | 710 | 1010 | 25 | 19900 | 10800 | 15300 |
| 0.5 | 1550 | 840 | 1200 | 30 | 23300 | 12600 | 17900 |
| 1.0 | 1950 | 1060 | 1500 | 35 | 26500 | 14400 | 20400 |
| 1.4 | 2440 | 1330 | 1880 | 40 | 29700 | 16200 | 22900 |
| 2.0 | 3100 | 1690 | 2400 | 45 | 32900 | 17900 | 25300 |
| 2.5 | 3600 | 1960 | 2770 | 50 | 36000 | 19600 | 27700 |
| 3.0 | 4070 | 2210 | 3130 | 55 | 39000 | 21200 | 30000 |
| 3.5 | 4510 | 2450 | 3470 | 60 | 42000 | 22900 | 32300 |
| 4.0 | 4930 | 2680 | 3790 | 65 | 45000 | 24500 | 34600 |
| 4.5 | 5330 | 2900 | 4100 | 70 | 47900 | 26100 | 36900 |
| 5.0 | 5720 | 3110 | 4400 | 75 | 50900 | 27700 | 39100 |
| 5.5 | 6100 | 3320 | 4690 | 80 | 53700 | 29200 | 41300 |
| 6.0 | 6500 | 3520 | 4970 | 85 | 56610 | 30800 | 43500 |
| 6.5 | 6800 | 3710 | 5250 | 90 | 59400 | 32300 | 45700 |
| 7.0 | 7200 | 3900 | 5510 | 95 | 62200 | 33800 | 47900 |
| 7.5 | 7500 | 4080 | 5780 | 100 | 65000 | 35400 | 50000 |
| 8.0 | 7800 | 4300 | 6030 | 110 | 70500 | 38400 | 54200 |
| 8.5 | 8200 | 4400 | 6300 | 120 | 76000 | 41300 | 58400 |
| 9.0 | 8500 | 4600 | 6500 | 130 | 81300 | 44200 | 62600 |
| 9.5 | 8800 | 4800 | 6800 | 140 | 86600 | 47100 | 66700 |
| 10.0 | 9100 | 4950 | 7000 | 150 | 91900 | 50000 | 70700 |
| 10.5 | 9500 | 5200 | 7300 | 160 | 97100 | 52800 | 74700 |
| 11.0 | 9900 | 5400 | 7600 | 170 | 102300 | 55600 | 78700 |
| 11.5 | 10300 | 5600 | 7900 | 180 | 107400 | 58400 | 82600 |
| 12.0 | 10600 | 5800 | 8200 | 190 | 112500 | 61200 | 86500 |
| 12.5 | 11000 | 6000 | 8500 | 200 | 117500 | 63900 | 90400 |
| 13.0 | 11400 | 6200 | 8800 | 210 | 122500 | 66600 | 94200 |
| 13.5 | 11800 | 6400 | 9000 | 220 | 127500 | 69300 | 98000 |
| 14.0 | 12100 | 6600 | 9300 | 230 | 132500 | 72000 | 102000 |
| 14.5 | 12500 | 6800 | 9600 | 240 | 137300 | 74700 | 106000 |
| 15.0 | 12900 | 7000 | 9900 | 250 | 142200 | 77300 | 109000 |
| 15.5 | 13200 | 7200 | 10200 | 264 | 149000 | 81100 | 115000 |
| 16.0 | 13600 | 7400 | 10500 | | | | |

注：允许采用试验电压的内插值法。

6.8.4.1 检验均匀结构电气间隙的试验电压海拔高度的修正

如果试验地点的海拔高度不是2000m，则试验电压需要乘以表10规定的相应的系数。系数仅用于检

查均匀结构中电气间隙的电压试验。在试验地点对电气间隙施加修正后的试验电压和在海拔2000m处施加原试验电压所承受的电压应力是相同的。

表10 按试验地点海拔高度规定的试验电压的修正系数

| 试验地点海拔 高度 m | 对应试验电压范围的海拔高度修正系数 | | | |
|-----------------------|---|---|---|---|
| | $327V_{\text{峰值}} \leq \dot{U}_{\text{试验}} < 600V_{\text{峰值}}$ $231V_{\text{有效值}} < U_{\text{试验}} < 424V_{\text{有效值}}$ | $600V_{\text{峰值}} \leq \dot{U}_{\text{试验}} < 3500V_{\text{峰值}}$ $424V_{\text{有效值}} < U_{\text{试验}} < 2475V_{\text{有效值}}$ | $3500V_{\text{峰值}} \leq \dot{U}_{\text{试验}} < 25kV_{\text{峰值}}$ $2475V_{\text{有效值}} < U_{\text{试验}} < 17.7kV_{\text{有效值}}$ | $25kV_{\text{峰值}} \leq \dot{U}_{\text{试验}} < 17.7kV_{\text{有效值}} < U_{\text{试验}}$ |
| 海平面 | 1.08 | 1.16 | 1.22 | 1.24 |
| 1~500 | 1.06 | 1.12 | 1.16 | 1.17 |
| 501~1000 | 1.04 | 1.08 | 1.11 | 1.12 |
| 1001~2000 | 1.00 | 1.00 | 1.00 | 1.00 |
| 2001~3000 | 0.96 | 0.92 | 0.89 | 0.88 |
| 3001~4000 | 0.92 | 0.85 | 0.80 | 0.79 |
| 4001~5000 | 0.88 | 0.78 | 0.71 | 0.70 |

6.9 防电击保护的结构要求

6.9.1 概述

如果发生故障时可能会导致危险，则应当采取下列措施：

- 对承受机械应力的导线连接的固定不得仅依靠焊接；
- 对固定可拆卸的盖子的螺钉，若其长度已确定可触及导电零部件与危险带电零部件间的电气间隙或爬电距离，则该螺钉应当是不脱落的螺钉；
- 导线、螺钉等的意外松动或脱落不得使可触及零部件成为危险带电。

下列材料不得用来作为安全目的的绝缘：

- 容易受到损坏的材料（如漆，瓷釉，氧化层，阳极氧化膜）；
- 未浸渍的吸湿性材料（如纸，纤维制品和纤维材料）。

通过目视检查来检验是否合格。

6.9.2 双重绝缘或加强绝缘设备的外壳

全部用双重绝缘或加强绝缘防护的设备应当有一个包围所有金属零部件的外壳，如果诸如铭牌、螺钉或铆钉之类的小金属零件已用加强绝缘或等效方法与危险带电零部件隔离，则这一要求不适用。

由绝缘材料制成的外壳或外壳零部件应当满足双重绝缘或加强绝缘的要求。

由金属制成的外壳或外壳零部件，除使用了保护阻抗的零部件外，应当对其采用下述的措施之一：

- 在外壳的内侧提供绝缘涂层或挡板，该涂层或挡板应当包围所有的金属零部件，以及包围当危险带电零部件松脱可能会使其接触到外壳的金属零部件的所有空间；
- 确保外壳与危险带电零部件之间的电气间隙和爬电距离不会因为零部件或导线的松脱而减小到小于对基本绝缘的规定值。

对具有锁紧垫圈的螺钉或螺母不认为是易于发生松动的，对用机械方法进行固定的而不只是单独用焊接方法固定的导线也不认为是易于发生松动的。

通过目视检查和测量以及通过6.8的试验来检验是否合格。

6.9.3 超出量程的指示

如果危险是由于操作人员信赖设备的显示值（如电压）而引起的，则不论指示值是大于设定的仪表量程的正向最大值，还是小于设定的仪表量程的负向最小值，仪器的显示均应当给出不会使人误解的指示。

注：下面列出了存在危险指示的例子，除非有一个单独的不会使人误解的超出量程值的指示：

- 模拟仪表上具有的止挡刚好设置在位于量程的两端；

- b) 数字仪表在实际值大于量程最大值时显示一个低值（如1001.5V电压显示为001.5V）；
- c) 图形记录仪在记录纸的边缘打印图形，从而造成当实际值更大时只在量程最大值处指示数值。

通过目视检查，以及如有怀疑，通过产生一个超量程的量值来检验是否合格。

6.10 与电网电源的连接和设备零部件之间的连接

6.10.1 电源线

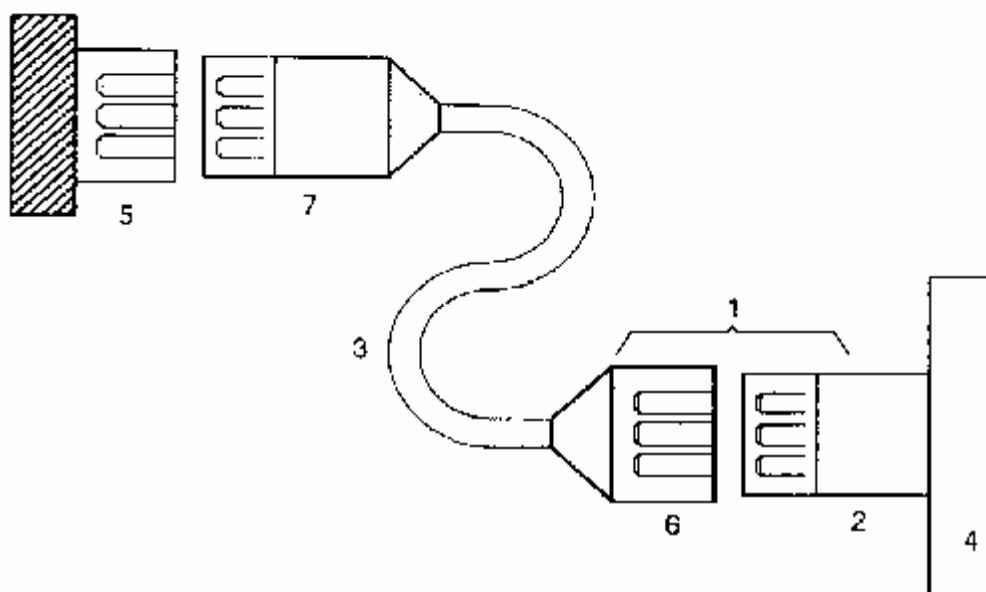
下列要求适用于不可拆卸的电源线和随同设备一起提供的可拆卸的电源线：

- a) 电源线的额定值应当与设备的最大电流相适应，且所用的缆线应当符合 GB 5023 或 GB 5013。经某个认可的检测机构认证或批准的电源线被认为符合这一要求；
- b) 如果电源线有可能与设备外部的发热零部件接触，则该电源线应当采用合适的耐热材料来制造；
- c) 如果电源线是可拆卸的，则电源线和器具输入插座至少应当具有这两个部件之一的最高温度；
注：对电源线和器具输入插座这两者要求具有同样的温度额定值是为了确保不可能无意中使用时使用低温度额定值的电源线组件。
- d) 与保护导体端子连接的只能使用具有黄绿双色外皮的导线。

带符合GB 17465的连接器的可拆卸的电源线应当满足GB 15934的要求，或者其额定值至少应当与装在电源线上的电源连接器的电源额定值相一致。

电源线术语在图3中给出。

通过目视检查，以及如有必要，通过测量来检验是否合格。



- | | |
|------------|-------------|
| 1——器具耦合器； | 5——固定式电源插座； |
| 2——器具输入插座； | 6——电源连接器； |
| 3——可拆卸电源线； | 7——电源插头 |
| 4——设备； | |

图3 可拆卸电源线和连接

6.10.2 不可拆卸的电源线的安装

应当采取下面的措施之一来防止电源线在电线进线口处发生磨损和锐弯：

- a) 采用具有光滑倒圆开孔的进线口和套管；
- b) 采用由绝缘材料制成的能可靠固定的软线护套，护套伸出进线口处至少为能安装的最大截面积电线的外径的五倍。对于扁平软线，要取其外形截面的大尺寸作为软线的外径。

通过目视检查，以及如有必要，通过测量尺寸来检验是否合格。

软线固定装置应当能使设备内连接软线处软线的导线免受应力，包括扭力，并应当能防止导线的绝缘受到磨损。如果软线在其固定装置中滑脱，则其保护接地导体，如果有的话，应当最后承受应力。

软线固定装置应当符合下列要求：

- a) 不得用螺钉直接压在软线上来夹紧软线；
- b) 不得采取在软线上打结；
- c) 应当不可能将软线推入设备内达到可能引起危险的程度；
- d) 在具有金属零部件的软线固定装置内，软线绝缘的损坏不得使可触及导电零部件变成危险带电；
- e) 紧缩套管不得作为软线固定装置来使用，除非紧缩套管具有能夹紧符合 6.10.1 要求的所有型号和尺寸的电源线，且适合与所提供的端子相连接，或者该套管已设计成能端接有护套的电源线；
- f) 软线固定装置的设计应当保证软线的更换不会引起危险，且采用消除应力的方法应当是明显的。

通过目视检查和下述的推拉力试验来检验是否合格：手动将软线尽可能地推入设备内，然后软线使承受表11规定的稳定拉力值25次，拉力沿最不利的方向施加，每次持续1s。然后立即承受表11规定的力矩值持续1min。

表11 电源线的物理试验

| 设备质量 kg | 拉力 N | 力矩 N·m |
|------------|---------|-----------|
| ≤1 | 30 | 0.10 |
| >1~≤4 | 60 | 0.25 |
| >4 | 100 | 0.35 |

试验后：

- 1) 软线不得出现损伤；
- 2) 软线纵向位移不得超过2mm；
- 3) 位于固定装置夹紧软线处不得有变形的迹象；
- 4) 电气间隙和爬电距离不得减小到规定值以下；
- 5) 电源线应当能通过6.8的电压试验（但不进行潮湿预处理）。

6.10.3 插头和连接器

- a) 将设备连接到电网电源上的插头和连接器，包括用来连接可拆卸的电源线的器具耦合器，均应当符合插头、插座和连接器的相关规范。
- b) 如果设备是设计成在正常条件或单一故障条件下仅由低于 6.3.2a) 规定值的电压供电，或者是用一个电源单独为其供电，则电源线的插头应当不能插入其电压高于设备额定电源电压的电源系统的插座中。电网电源类型的插头和插座不得作为连接电网电源以外的其他用途。
- c) 如果软线连接的设备，其插头的插销从内部电容器接收电荷，则在断开电源后 5s，插销不得危险带电。
- d) 在装有辅助电源插座的设备上：
 - 1) 如果该插座能插入标准电源插头，则应当标有符合5.1.3e) 规定的标志；
 - 2) 如果该插座上具有供保护接地导体用的端子接触件，则设备的输入电源的连接应当包括与保护导体端子连接的保护接地导体。

通过目视检查来检验是否合格。对从内部电容器接收电荷的插头，要进行6.3规定的测量来确定是

否超过6.3.1c)的规定值。

6.11 供电电源的断开

6.11.1 概述

除6.11.1.1的规定外,不论在设备的内部还是外部,应当装有使设备能从每一个供给能量的电源上断开的断开装置。断开装置应当断开所有载流导体。

注:设备也可以装有用于功能目的的开关或其他断开装置。

按6.11.1.1~6.11.3.2的规定来检验是否合格。

6.11.1.1 例外

如果短路或过载不会引起危险,则不需要断接装置。

不需要断开装置的例子有:

- a) 预定仅由低能量电源,如小电池供电的设备;
- b) 预定仅连接到有阻抗保护的电源上的设备。这种电源是其阻抗值能确保一旦设备出现过载或短路,设备的供电条件不会超过其额定供电条件且设备不会发生危险的一种电源;
- c) 构成阻抗保护负载的设备。这种负载是非分立的过流或热保护的元器件,而是其阻抗能确保一旦该元器件所在的电路出现过载或短路,电路不会超过其额定值的一种元器件。

通过目视检查来检验是否合格,如有怀疑,则设置短路或过载来检验是否会发生危险。

6.11.2 按设备的类型规定的要求

6.11.2.1 永久连接式设备和多相设备

对永久连接式设备和多相设备应当采用开关或断路器作为断开装置。

如果开关不是作为设备的一部分,则设备的安装文件应当规定:

- a) 开关或断路器应当包含在建筑物的设施中;
- b) 开关应当靠近设备,而且应当是在操作人员易于达到的地方;
- c) 开关或断路器的标志应当标成是该设备用的断开装置。

通过目视检查来检验是否合格。

6.11.2.2 单相软线连接的设备

单向软线连接的设备应当装有下列之一的断开装置:

- a) 开关或断路器;
- b) 不用工具就能断开的器具耦合器;
- c) 无锁紧装置的、能与建筑物上的插座相配的可分离的插头。

通过目视检查来检验是否合格。

6.11.2.3 由功能引起的危险

对其功能可能会引起危险的设备应当装有紧急开关,该开关不必断开安全所需的辅助电路(如冷却电路)。

对具有可能引起危险的可触及运动零部件的设备应当装有供断开用的紧急开关,该开关离运动零部件不得超过1m。

通过目视检查来检验是否合格。

6.11.3 断开装置

如果断开装置是作为设备的一部分,则断开装置在电路上应当尽可能靠近电源。对产生功耗的元器件在电路上不得置于电源和断开装置之间。

对电磁干扰抑制电路允许置于断开装置的电源侧。

通过目视检查来检验是否合格。

6.11.3.1 开关和断路器

用作断开装置的设备开关或断路器应当符合GB 14048.1和GB 14048.3的有关要求,并应当能适用于其适用场合。

如果开关或断路器用作断开装置，则其标志应当能表示出这种功能。如果仅有一个装置（一个开关或一个断路器），则用表1的符号9和符号10即可。

开关不得装在电源线上。

开关或断路器不得断开保护接地导体。

具有作断开用的触点和具有作其他目的用的触点的开关或断路器应当符合6.6和6.7对电路之间的隔离的要求。

通过目视检查来检验是否合格。

6.11.3.2 器具耦合器和插头

如果器具耦合器或可分离插头用作断开装置，则应当使操作人员能很快识别，而且应当能很容易达到。对单相便携式设备，软线长度不大于3m的插头被认为是容易达到的。器具耦合器的保护接地导体应当在供电导体连接前先行连接，而在供电导体断开后再行断开。

通过目视检查来检验是否合格。

7 防机械危险

7.1 概述

在正常条件下或单一故障条件下操作不得导致机械危险。

注：设备外壳上所有易于接触到的边缘、凸起物、拐角、开孔、挡板、把手等应当光滑圆润，避免在正常使用设备时造成伤害。

按7.2~7.6的规定来检验是否合格。

7.2 运动零部件

运动零部件应当不会挤破、划破或刺破可能接触它们的操作人员的身体的各个部位，也不得严重夹伤操作人员的皮肤。

本要求不适用于明显要用来对设备外部零部件或材料进行加工的容易接触的运动零部件，例如：钻孔设备和搅拌设备的运动零部件。这类设备应当设计成能使不留心接触这种运动零部件的可能性减小到最低的限度（如安装挡板、把手等）。

除正常使用外，在进行日常维修时，如果由于技术上无法避免的原因，操作人员不得不去接触可能会引起危险的运动零部件才能完成某种操作，例如调节，则如果采取了下列的所有措施，接触运动零部件是允许的：

- a) 不用工具就不可能接触运动零部件；
- b) 责任者给出的说明要包括一项声明，即操作人员必须经过培训才能允许进行带有危险性的操作；
- c) 在接触运动零部件之前必须先行拆除的任何盖子或零部件上要有警告标志（见5.2），标明操作人员未经培训禁止接触。

通过目视检查来检验是否合格。

7.3 稳定性

在操作前不固定在建筑物结构件上的设备和设备的组件，在正常使用时物理上应当是稳定的。

如果配备一些装置来确保操作人员在拉开抽屉等操作后使设备仍能保持稳定，则这种装置应当是自动的或者应当标有警告标志（见5.2）。

如果适用，通过进行下列的每一项试验来检验是否合格。容器装上正常使用时能造成最不利情况的规定的物质。脚轮处在正常使用时最不利的位罝。除另有规定者外，将门、抽屉关好。

- a) 对除手持式设备以外的其他设备，应当从其正常位置向每一个方向倾斜 10° 角；
- b) 对高度等于或大于 1m 且质量等于或大于 25kg 的设备，以及所有落地式设备，要在其顶部，或如果设备高度大于 2m，则在高度 2m 处施加一个力。该力为 250N 或设备重量的 20%，取其较小者。力沿所有方向施加，但不向上施加。正常使用时要使用的支撑物，以及预定要由操作人员打开的门、抽屉等，要处于其最不利的位罝。

c) 对落地式设备要施加 800N 的力，力要向下施加在下列表面上能产生最大力矩的位置上：

- 1) 所有水平工作表面；
- 2) 具有明显突出部分且离地面高度不大于 1m 的其他表面。

在试验期间，设备不得失去平衡。

通过目视检查来检验标志要求是否合格。

7.4 提起和搬运用装置

如果供搬运用的提手或把手是装在设备上或随同设备一起提供的，则它们应当能承受设备重量4倍的力。

质量等于或大于18kg的设备或部件应当装有供提起和搬运用的装置，或在制造厂文件中作出说明。

通过目视检查以及通过下面的试验来检验是否合格。

单个提手或把手要承受相当于设备重量4倍的力。要采用非钳夹方式，在提手或把手中部70mm宽的范围均匀加力。力要平稳地增加，以便使力在10s后达到试验值并保持1min。

如果装有一个以上的提手或把手，则力应当按正常使用时相同的分配比例分配在提手或把手上。如果设备装有一个以上的提手或把手，但被设计成允许仅用一个提手或把手来迅速搬运，则每个提手或把手应当能承受总的力。

提手或把手不得从设备上断开，而且不得出现任何永久变形、开裂或其他损坏的迹象。

7.5 墙壁安装

对预定要安装在墙上或天花板上的设备，其支架应当能承受设备重量4倍的力。

按制造厂说明书的规定，用规定的紧固件和墙用结构件将设备安装好后来检验是否合格。对可调节的支架，要将其调节到离开墙面的伸出距离达到最大的位置。

如果墙的结构未作规定，则使用 $10\text{mm} \pm 2\text{mm}$ 厚的石膏板（无浆砌墙）作为支撑表面，石膏板置于标称 $50\text{mm} \times 100\text{mm} \pm 10\text{mm}$ 的支柱上，支柱中心距为 $400\text{mm} \pm 10\text{mm}$ 。紧固件按说明书的规定施加，但如果说明书未作规定，则紧固件施加在位于支柱之间的石膏板上。

使安装支架承受设备重量，再通过设备重心加3倍设备重量的试验重量。试验重量缓慢增加，并且在5s至10s内从零加至满载，并持续1min。

试验后，支架或安装表面不得出现损坏。

7.6 飞散的零部件

如果一旦零部件损坏飞散开来，则设备应当能控制或限制可能会引起危险的零部件的能量。

对飞散的零部件所采用的防护装置应当是不借助工具就不能拆除的。

在施加4.4规定的相关故障条件后，通过目视检查来检验是否合格。

8 耐机械冲击和撞击

当设备承受在正常使用时可能遇到的冲击和碰撞时不得引起危险。设备应当具有足够的机械强度，元器件应当可靠地固定且电气连接应当是牢固的。

通过进行8.1的试验，以及除固定式设备外，通过8.2的适用的试验来检验是否合格。试验期间设备不工作。对不构成外壳一部分的零部件不进行8.1的试验。

试验完成后，设备应当能通过6.8的电压试验（但不进行潮湿预处理），并且用目视检查来检验：

- a) 危险带电零部件是否变成可触及；
- b) 外壳是否出现可能会引起危险的裂纹；
- c) 电气间隙是否小于允许值，内部导线的绝缘是否受到损伤；
- d) 挡板是否损坏或松动；
- e) 除7.2允许者外，是否露出运动零部件；
- f) 是否出现可能会引起火焰蔓延的损坏。

饰面的损坏，不会使爬电距离或电气间隙减小到小于本部分规定值的小凹痕，以及对防电击或防潮

不会带来不利影响的小缺口可忽略不计。对不构成外壳一部分的任何零部件的损坏可忽略不计。

8.1 外壳的刚性试验

8.1.1 静态试验

设备要牢固地固定在刚性支撑面上并承受30N的力，力通过直径12mm硬棒上的半球面端部来施加。该硬棒应当施加在当准备使用设备时其可触及的以及其变形可能会引起危险的外壳的每一部分，包括便携式设备底部的任何部分。

如果对非金属外壳在高温下是否能通过本试验有怀疑，则设备要在40℃的温度下，或在最高额定温度下（如果该温度更高）工作，直至达到稳定状态后再进行本试验。在进行本试验前要先断开设备的供电电源。

8.1.2 动态试验

预定要由操作人员来拆除和更换的底座、盖子等要用在正常使用时可能施加的力矩将其固定螺钉拧紧。设备要牢固地固定在刚性支撑面上，试验要在正常使用时可能触及的以及如果损坏可能会引起危险的表面的任何位置进行。

对具有非金属外壳的设备，如果额定最低环境温度低于2℃，则使设备冷却到最低额定环境温度，然后在10min内完成试验。

试验使用钢球，最多试验三个点。试验能量为5J。

撞击元件为直径50mm、质量500g±25g的钢球。

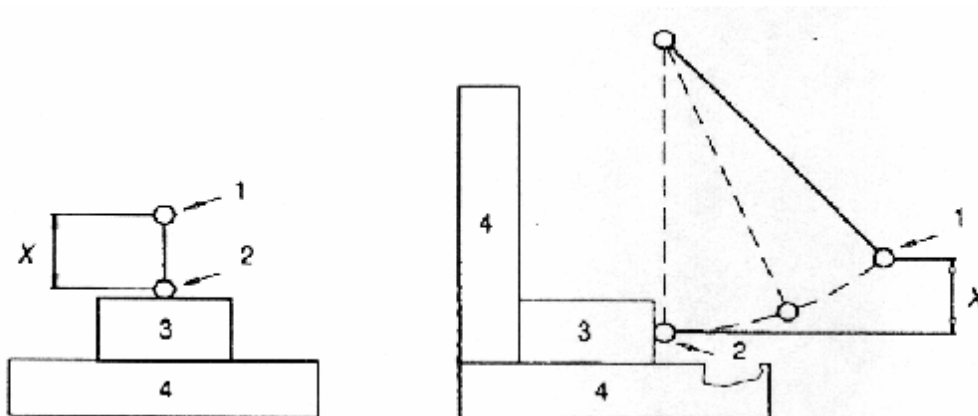
试验按图4所示进行。对5J的能量，高度X为1m。

另一种可供选择的方法是，设备可以固定在相对于其正常位置90°的位置上，用撞击元件来进行试验。

试验后，在已明显损坏的窗口或显示屏后面的危险带电零部件不得变成可触及，而且外壳的其他部分应当符合基本绝缘的要求。

下列设备和零部件不进行本试验：

- a) 面板仪表；
- b) 手持式设备；
- c) 直插式设备；
- d) 不构成外壳一部分的零部件或窗口。



1——球的起始位置； 2——球的撞击位置； 3——试验样品； 4——刚性支撑面

图4 使用钢球的撞击试验

8.2 跌落试验

8.2.1 除手持式设备和直插式设备以外的其他设备

试验按下列规定进行:

- a) 对质量小于或等于20 kg的设备,按8.2.1.1的规定进行角跌落试验。
- b) 对质量大于20 kg但小于或等于100kg的设备,按8.2.1.2的规定进行面跌落试验。
- c) 对固定式设备和质量大于100kg的设备,不需要进行本试验。

注:如果设备是由两个或多个单元组成的设备,则质量值是指每一个单独的单元。如果一个或多个单元是预定要与另一个单元连接的,或要由另一个单元来支撑的,则对这些单元要视为一个单元。

试验的方法不得使设备倾倒在相邻的面上,而是应当使设备向后倾倒在规定的试验面上,也不得使设备绕相邻的边缘滚动。

如果设备底面的边缘数超过4个,则跌落次数应当限制在4次。

8.2.1.1 角跌落试验

将设备以其正常使用的位置放置在混凝土或钢材制成的光滑、坚硬的刚性表面上。在试验表面的上方抬高设备,在一个底角下放置一根高度10mm的木柱,在相邻的一个底角下放置一根高度20mm的木柱。然后,在试验表面的上方,围绕支撑在两个木柱上的底边转动抬高设备,直至与10mm高的木柱相邻的另一个底角升高100mm±10mm,或使设备与试验表面形成的夹角为30°,取其较为不利的情况。然后使设备自由跌落在试验表面上,要沿底面四个边缘依次进行试验,使设备在四个底角的每一个底角上跌落一次。

8.2.1.2 面跌落试验

将设备以其正常使用的位置放置在混凝土或钢材制成的光滑、坚硬的刚性表面上。然后使设备绕一个底边倾斜,使其与相对的底边与试验表面之间的距离为25mm±2.5mm,或使底面与试验表面形成的夹角为30°,取其最为不利的情况。然后使设备自由跌落在试验表面上。

8.2.2 手持式设备和直插式设备

手持式设备和直插式设备应当从1m的高度跌落到50mm厚的坚硬木板上,跌落一次,木板的密度应当大于700kg/m³,木板平放在刚性基座上,例如放在混凝土构件上。设备跌落时使其落地位置为可预见的最不利情况。

对具有非金属外壳的设备,如果额定最低环境温度低于2°C,则使设备冷却到最低额定环境温度,然后在10min内完成试验。

9 防止火焰蔓延

在正常条件下或单一故障条件下,火焰不得蔓延到设备的外面。图5是说明符合性检验方法的流程图。

至少采用下列的一种方法来检验是否合格。

- a) 进行可能会导致火焰蔓延到设备外面的单一故障条件(见4.4)下的试验。试验结果应当满足4.4.4.3的符合性判据。
- b) 按9.1的规定检验是否消除或减少设备内的引燃源。
- c) 按9.2的规定检验能否在一旦出现着火,火焰被控制在设备内。

这些供选择的方法可以全部在一台设备上使用,也可以针对不同的危险源或针对设备的不同部位在各台设备上采用。

注1:方法b)和c)是基于执行了规定的设计准则,相反,方法a)则是完全依靠单一故障条件下的试验。

注2:关于防电池引起的着火见13.2.2。

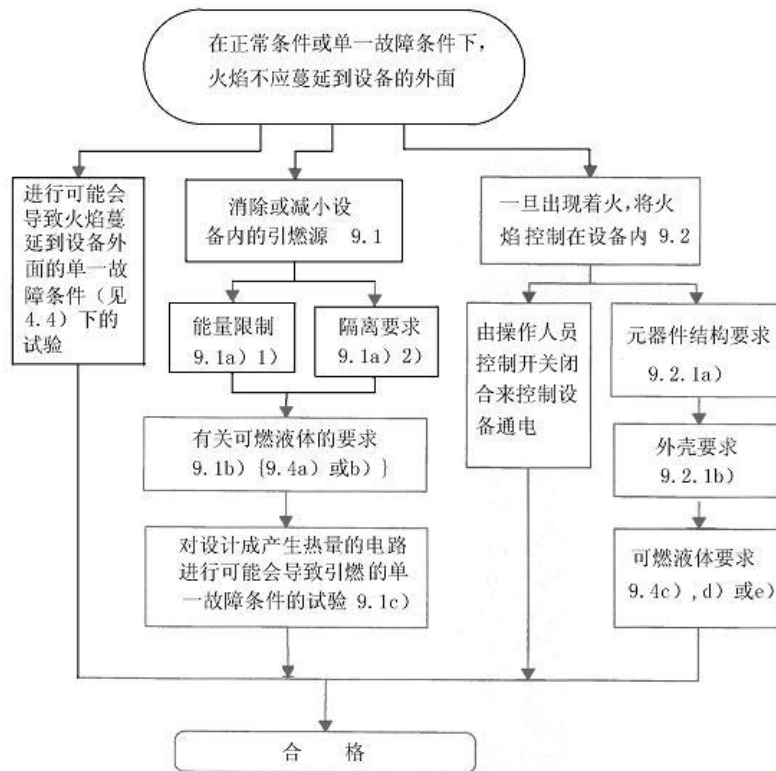


图5 说明防止火焰蔓延要求的流程图

9.1 消除或减少设备内的引燃源

注：对设备中不能被划分成限能电路（见9.3）的所有电路被认为是着火的引燃源，在这种情况下采用9a）方法或9c）方法。

就每一个引燃源的引燃危险而言，如果满足下列要求，则认为引燃危险和着火出现率已被减小到允许的水平。

- a) 或者 1)，或者 2)
 - 1) 按9.3的规定，限制设备的电路或零部件可获得的电压、电流和功率。
按9.3的规定，通过测量受限制的能量值来检验是否合格。
 - 2) 不同电位的零部件之间的绝缘满足基本绝缘的要求，或能证明桥接绝缘不会导致引燃。
通过目视检查，如有怀疑，通过试验来检验是否合格。
- b) 将有关可燃液体的任何引燃危险减小到9.4规定的允许水平。
按9.4的规定来检验是否合格。
- c) 在设计成产生热量的电路中，当进行可能会导致引燃的任何单一故障条件（见4.4）下的试验未出现引燃。
通过进行4.4的相关试验，采用4.4.4.3的判据来检验是否合格。

9.2 一旦出现着火，将火焰控制在设备内

如果设备满足下列之一的结构要求，则认为火焰蔓延到设备外面的危险已被减小到允许的水平。

- a) 由操作人员控制开关闭合来控制设备通电。
- b) 设备和设备的外壳符合9.2.1的结构要求而且符合9.4b)或c)的要求。
通过目视检查以及按9.2.1和9.4的规定来检验是否合格。

9.2.1 结构要求

应当符合下列结构要求。

- a) 绝缘导线应当具有相当于 GB/T 11020 规定的 FV-1 或更优的可燃性等级。连接器和安装元器件的绝缘材料应当具有 GB/T 11020 规定的 FV-2 或更优的可燃性等级。（又见 14.8 印制板的要求）

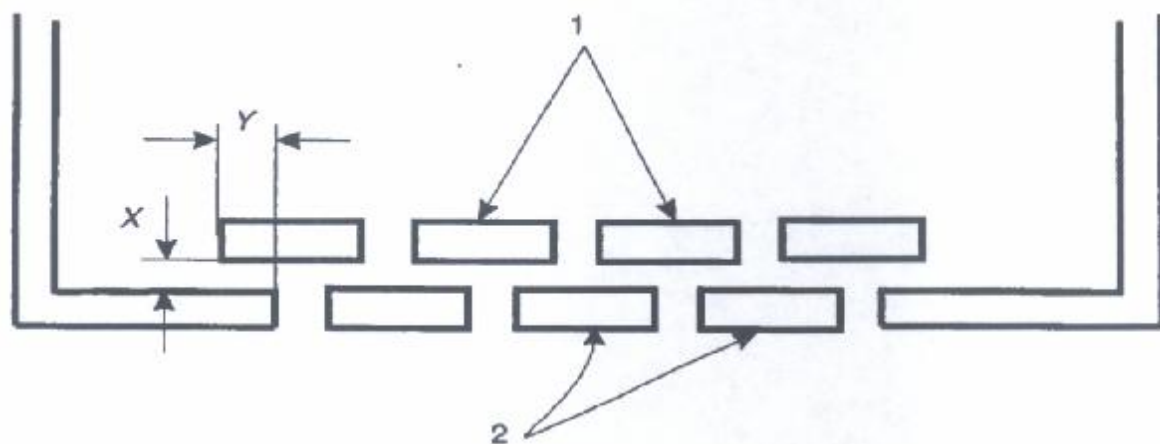
通过检查有关材料的数据，或对相关零部件的三个样品进行 GB/T 11020 规定的 FV 试验，来检验是否合格。样品可以是下列规定的任何一种样品：

- 1) 整个零部件；
 - 2) 零部件的截取部分，要包含有壁厚最薄的和有任何通风孔的部分；
 - 3) 符合 GB/T 11020 的样品。
- b) 外壳应当符合下列要求。
- 1) 外壳底部应当无开孔，或应当在图 7 规定的范围内装有符合图 6 规定的挡板，或应当用金属材料制成，开孔符合表 12 的规定，或应当是金属隔离网，其网眼中心距不超过 $2\text{mm} \times 2\text{mm}$ ，金属丝直径至少为 0.45mm 。
 - 2) 外壳侧面包含在图 7 斜线 C 区域范围不得开孔。
 - 3) 外壳以及任何挡板或挡火板应当用金属（镁除外）材料制成，或者用可燃性等级为 GB/T 11020 规定的 FV-1 或更优的非金属材料制成
 - 4) 外壳以及任何挡板或挡火板应当具有足够的刚性。

通过目视检查检验是否合格。如有怀疑，要求 b) 3) 的可燃性等级按照 a) 中的要求进行检验。

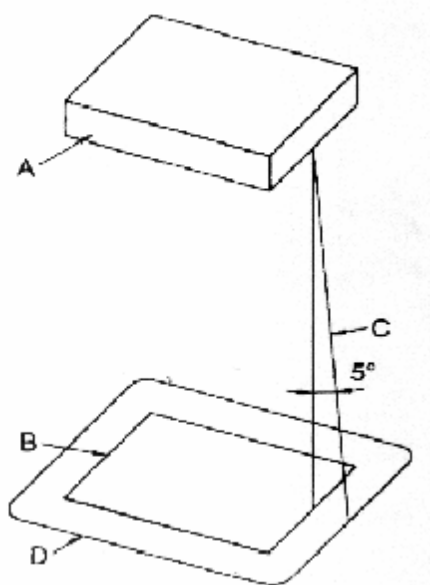
表12 外壳底部允许的开孔

| 最小厚度 mm | 开孔的最大直径 mm | 开孔的最小中心距 mm |
|------------|---------------|------------------------------------|
| 0.66 | 1.14 | 1.70 (233 个孔/645 mm ²) |
| 0.66 | 1.19 | 2.36 |
| 0.76 | 1.15 | 1.70 |
| 0.76 | 1.19 | 2.36 |
| 0.81 | 1.91 | 3.18 (72 个孔/645 mm ²) |
| 0.89 | 1.90 | 3.18 |
| 0.91 | 1.60 | 2.77 |
| 0.91 | 1.98 | 3.18 |
| 1.00 | 1.60 | 2.77 |
| 1.00 | 2.00 | 3.00 |



$Y=2X$ 但不小于 25mm 1——挡板（可以位于外壳底部的下面）； 2——外壳底部

图6 挡板



- A: 被认为是危险着火源的设备的零部件和元器件。如果它是未另外防护的, 或者是用其外壳进行局部防护的元器件的未防护部分, 则该零部件和元器件包括设备的整个零部件和元器件。
- B: A 的轮廓线在水平面上的投影。
- C: 斜线, 用来划出结构要符合 9.2.1b)1) 和 9.2.1b)2) 规定的外壳底部和侧面的最小区域。该斜线围绕 A 的周边的每一点, 以及相对于垂线呈 5° 夹角投射, 其取向要确保能划出最大的面积。
- D: 结构要符合 9.2.1b)1) 规定的底部的最小区域。

图7 结构要符合 9.2.1b)1) 规定的外壳底部的区域

9.3 限能电路

限能电路是符合下列所有判据的电路:

- a) 出现在电路中的电位不大于 30V 有效值和 42.4V 峰值, 或者直流 60V。
- b) 用下列之一的方法来限制能出现在电路中的电流:
 - 1) 由自身限制或用阻抗限制最大可获得电流, 使其不会超过表 13 的相关规定值;
 - 2) 用符合表 14 规定的过流保护装置限制电流;
 - 3) 用调节网络限制最大可获得电流, 使其在正常条件下或在调节网络中出现的单一故障条件下不会超过表 13 的相关规定值。
- c) 至少采用基本绝缘与会产生超过上述判据 a) 和 b) 的能量值的其他电路隔离。

如果使用过流保护装置, 则该过流保护装置应当是某种熔断器或某种不可调的非自复位机电装置。通过目视检查, 以及在下列条件下, 通过测量出现在电路中的电位、最大可获得电流来检验是否合格:

- 1) 在使电压达到最大的负载条件下测量出现在电路中的电位;
- 2) 加上能产生最大电流值的阻性负载 (包括短路), 在工作 60s 后测量输出电流。

表13 最大可获得电流值的限值

| 开路输出电压 (U) V | | | 最大可获得电流 A |
|-----------------|---------|-------------|--------------|
| AC 有效值 | DC | 峰值 (见注) | |
| ≤20 | ≤20 | ≤28.3 | 8 |
| 20<U≤30 | 20<U≤30 | 28.3<U≤42.4 | 8 |
| - | 30<U≤60 | - | 150/U |

注：峰值适用于非正弦波形的交流电和纹波超过 10%的直流电。

表14 过流保护装置

| 出现在电路中的电位 (U) V | | | 过流保护装置在不大于 120s 后断开的电流 (见注 2 和注 3) A |
|--------------------|---------|-------------|---|
| AC 有效值 | DC | 峰值 (见注 1) | |
| ≤20 | ≤20 | ≤28.3 | 10 |
| 20<U≤30 | 20<U≤60 | 28.3<U≤42.4 | 200/U |

注 1：峰值适用于非正弦波形的交流电和纹波超过 10%的直流电。
注 2：该评估值是基于所规定的保护装置的时间—电流分断特性，与额定分断电流是有区别的。（例如 ANSI/UL 248-14 的 5A 熔断器，规定为 10A 和 10A 以下在 120s 熔断，而 GB 9364 的 T 型 4A 熔断器，规定为 8.4A 和 8.4A 以下在 120s 熔断。）
注 3：熔断器的分断电流与温度有关，如果熔断器的环境温度明显高于室温，则温度的影响就必须加以考虑。

9.4 对装有或使用可燃性液体设备的要求

装在设备内的或规定与设备一起使用的可燃液体在正常使用条件下或单一故障条件下不得导致火焰蔓延。

如果满足下列之一的要求，则认为由可燃液体导致的危险已减小到允许的水平。

- a) 在正常条件或单一故障条件下，可燃液体表面的温度和与可燃液体表面接触的零部件的温度要限制在不超过 $t-25^{\circ}\text{C}$ 的温度下，其中 t 为可燃液体的燃点 [见 10.3b)]。

注 1：燃点是指将某种液体加热（按规定的条件）到使其表面的蒸汽和（或）空气混合物在施加和撤离外部火焰时能使火焰维持至少 5s 的温度。

- b) 要将可燃液体的液量限制在不可能导致火焰蔓延的液量。

- c) 如果可燃液体能被引燃，则火焰要受到控制，以防止火焰蔓延到设备的外面。应当提供详细的使用说明，规定减小危险的适用程序（见 5.4.4）。

通过目视检查，以及按 10.4 的规定，通过温度测量来检验是否符合 a) 和 b) 的要求。

按 4.4.4.3 的规定来检验是否符合 c) 的要求。

注 2：对具有危险燃烧产物的可燃液体，可以变通改用具有类似燃烧特性的不同可燃液体。

9.5 过流保护

预定要由电网电源供电的或要与电网电源连接的设备应当用熔断器、断路器、热切断器、阻抗限制电路或类似装置来进行保护，防止设备出现故障时从电网获得过大的能量。这种保护是要限制故障的进一步发展以及着火和火焰蔓延的可能性。过流保护装置也能在故障情况下提供防电击保护。

过流保护装置不得装在保护导线上，熔断器或单极断路器不得装在多相设备的中线上。

注 1：过流保护装置（例如熔断器）最好要装在所有供电导线上。如果使用多个熔断器作过流保护装置，则熔断器座应当彼此靠近安装，这些熔断器应当具有相同的额定值和特性。过流保护装置，包括电源开关最好要装在设备中的电网电源电路的供电一侧。已认识到，在产生高频的设备中，还需要在电网电源与过流保护装置之间装上干扰抑制元件。

注 2: 在某些设备中, 可能需要对过流保护装置的动作进行检测和指示。

9.5.1 永久性连接式设备

设备中的过流保护装置是可以任选的, 如果不安装过流保护装置, 则制造厂说明书应当规定在建筑物设施中要求过流保护装置。

通过目视检查来检验是否合格。

9.5.2 其他设备

如果采用过流保护装置, 则应当装在设备内部。

通过目视检查来检验是否合格。

10 设备的温度限值和耐热

10.1 对防灼伤的表面温度限值

在 40°C 的环境温度或最高额定环境温度下 (如果温度更高), 易接触表面的温度在正常条件下不得超过表 15 的规定值, 或在单一故障条件下不得超过 105°C。

如果易接触的发热表面由于功能原因是必需的, 只要它们是可以辨认的, 例如从外观上或功能上可以辨认, 或者标有表 1 的符号 13 (见 5.2), 则允许这些易接触的发热表面的温度在正常条件下超过表 15 的规定值, 或在单一故障条件下超过 105°C。

用防护装置来防护的, 防止受到意外接触的表面不认为是易接触表面, 只要该防护装置不用工具就不能被拆除即可。

表15 正常条件下的表面温度限值

| 零部件 | 限值 °C |
|-------------------------|----------|
| 1 外壳的外表面 | |
| a) 金属的 | 70 |
| b) 非金属的 | 80 |
| c) 正常使用是不可能被接触的小区域 | 100 |
| 2 旋钮和手柄 | |
| a) 金属的 | 55 |
| b) 非金属的 | 70 |
| c) 在正常使用时仅被短时间抓握的非金属零部件 | 85 |

按 10.4 的规定通过测量, 以及通过目视检查防护装置是否能防止意外接触表面, 温度是否超过表 15 的规定值和是否不用工具就不能拆除来检验是否合格。

10.2 绕组的温度

如果因温度过高可能会导致危险, 则绕组绝缘材料的温度在正常条件下或单一故障条件下不得超过表 16 的规定值。

在正常使用条件下和在 4.4.2.4、4.4.2.9、4.4.2.10 的适用的单一故障条件下, 以及在由于温度过高可能导致危险的任何其他单一故障条件下, 按 10.4 的规定, 通过测量来检验是否合格。

表16 绕组的绝缘材料

| 绝缘等级 (见 GB/T 11021) | 正常条件 ℃ | 单一故障条件 ℃ |
|------------------------|-----------|-------------|
| A | 105 | 150 |
| B | 130 | 175 |
| E | 120 | 165 |
| F | 155 | 190 |
| H | 180 | 210 |

10.3 其他温度的测量

就其他条款而言, 如果适用, 则要进行下列其他温度的测量。除另有规定者外, 试验要在正常条件下进行。

- 如果在 40℃ 环境温度下或最高额定环境温度下 (如果温度更高), 现场接线端子盒或箱的温度有可能超过 60℃, 则要测量现场接线端子盒或箱的温度 (与 5.1.8 的标志要求有关)。
- 在 4.4.2.9 和 4.4.2.10 的单一故障条件下, 测量可燃液体表面的温度和接触可燃液体表面的零部件的温度 (与 9.4a) 有关)。
- 在进行 10.5.1 的试验时, 测量非金属外壳的温度 (建立供 10.5.2 的试验用的基础温度)。
- 用来支撑与电网电源连接的, 且用绝缘材料制成的零部件的温度 (建立供 10.5.3 的试验 a) 用的温度)。
- 电流超过 0.5A 的, 以及如果在接触不良的情况下会散发大量热量的载流零部件的温度 (建立供 10.5.3 的试验 a) 用的温度)。

10.4 温度试验的实施

设备应当在基准试验条件下进行试验。除了另行规定特殊的单一故障条件外, 要遵守制造厂说明书有关通风、冷却液、间歇使用的限值等规定。任何冷却液应当处于最高额定温度。

最高温度可以通过在基准试验条件下测量温升, 然后将该温升值加上 40℃, 或加上最高额定环境温度 (如果温度更高) 来确定。

绕组绝缘材料的温度通过测量绕组线的温度和与绝缘材料接触的铁心片的温度来确定。可以采用电阻法来测量温度, 也可以采用温度传感器来测量温度, 温度传感器的选择和放置要使其对绕组温度的影响可忽略不计。如果绕组是不均匀的, 或者测量电阻有困难, 则要采用后者的测量方法。

温度要在达到稳定时测量。

10.4.1 发热设备温度的测量

由于功能目的而预定会产生热量的设备要放在试验角中来进行试验。

试验角由相互成直角的墙板、地板、以及天花板 (如有必要) 组成, 它们其全部采用约 20mm 厚的胶合板并涂上无光黑色涂料。试验角的直线尺寸至少应当大于被试设备尺寸的 15%。设备的安装离墙板、天花板或地板的距离要按制造厂商的规定。如果这些距离未作出规定, 则按下列规定:

- 对正常情况下是放在地板上或桌子上使用的设备要尽可能靠近两块墙板放置;
- 对正常情况下是固定在墙上的设备要安装在其中的一块墙板上, 并象正常使用时可能出现的情况那样尽可能靠近另一块墙板和地板, 或天花板;
- 对正常情况下是固定在天花板的设备要固定在天花板上, 并象正常使用时可能出现的情况那样尽可能靠近两块墙板。

10.4.2 预定装在机柜中和墙壁上的设备

这种设备要使用涂上无光黑色涂料的胶合板, 按安装说明书的规定进行安装, 当设备是要在机柜的板壁上安装时, 胶合板厚度约 10mm, 当设备是要在建筑物的墙壁上安装时, 胶合板厚度约 20mm。

10.5 耐热

10.5.1 电气间隙和爬电距离的完整性

当设备在环境温度 40℃或最高额定环境温度（如果温度更高）下工作时，其电气间隙和爬电距离应当符合 6.7 的要求。

如果对设备是否产生大量的热量有怀疑，则要使设备在 4.3 的基准试验条件下，但环境温度为 40℃或最高额定环境温度（如果温度更高），通过设备工作来进行检验。在本试验后，电气间隙和爬电距离不得减小到小于 6.7 的要求值。

如果外壳是非金属材料的，则要在上述为 10.5.2 的目的而进行试验时测量外壳零部件的温度。

10.5.2 非金属外壳

非金属材料的外壳应当能耐高温。

在经过下列之一的处理后，通过试验来检验是否合格。

- a) 非工作处理。设备不通电，在 70℃±2℃或在比 10.5.1 的试验时测得的温度高 10℃±2℃的温度下（取其较高的温度）贮存 7h。如果设备装有用这种处理方法可能会受到损坏的元件，则可以对空外壳进行处理，然后在处理结束时装好设备。
- b) 工作处理。设备在 4.3 的基准试验条件下工作，但环境温度要比 40℃高 20℃±2℃，或比最高额定环境温度（如果高于 40℃）高 20℃±2℃。

在经过处理后，危险带电零部件不得成为可触及，设备应当能通过 8.1 和 8.2 的试验，以及如有怀疑，则再另外进行 6.8 的试验（但不进行潮湿预处理）。

10.5.3 绝缘材料

绝缘材料应当有适当的耐热能力。

- a) 对用来支撑与电网电源连接的且用绝缘材料制成的零部件，应当采用设备内一旦发生短路而不会导致危险的绝缘材料制成。
- b) 如果在正常使用时，端子承载电流超过 0.5A，以及如果在不良接触的情况下散发大量的热量，则支撑这些端子的绝缘件应当采用其软化程度不会达到可能导致危险或进一步短路的材料来制成。

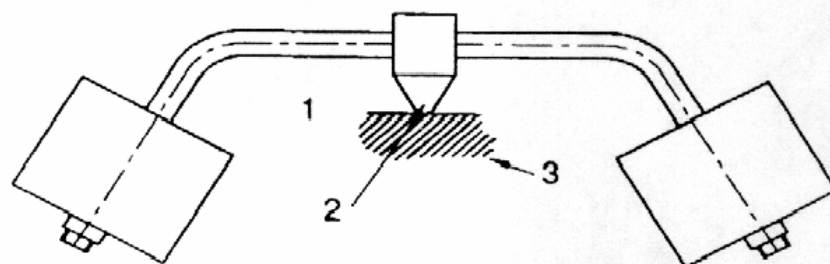
在有怀疑的情况下，通过检查材料的数据来检验是否合格。如果材料数据不能令人确信，则要进行下列之一的试验。

- 1) 采用至少 2.5mm 厚的绝缘材料样品，用图 8 的试验装置来进行球压试验。试验在加热箱内进行，箱内温度为按 10.3d) 或 10.3e) 的规定测得的温度±2℃，或 125℃±2℃，取其较高的温度。对被试零部件的支撑要确保使其上表面呈水平状态，然后使试验装置的球形部分以 20N 的力压在该表面上。1h 后取下试验装置，并将样品浸入冷水中，使样品在 10s 内冷却到接近室温。由球体引起的压痕的直径不得超过 2mm。

注 1：如有必要，可以使用零部件的两个或多个截取部分来获得所要求的厚度。

注 2：对骨架，仅支撑或保持端子在位的那些部分才需要进行该试验。

- 2) GB/T 1633 的方法 A 的维卡软化试验。维卡软化温度至少应当为 130℃。



1——被试部分；2——试验装置的球形部分；3——支撑件

图8 球压试验装置

11 防液体危险

11.1 概述

对装有液体的设备，或用于对液体加工过程进行测量的设备，应当在设计上对操作人员或周围环境提供在正常使用时遇到的液体危险的防护。

注：可能会遇到的液体分为三类：

- a) 连续接触的液体，如预定盛液体的容器中的液体；
- b) 偶然接触的液体，例如清洗液；
- c) 无意中（不希望）接触的液体，制造厂无法对此类情况采取防护措施。

可以不考虑诸如清洗液（但制造厂规定的清洗液除外）和饮料之类的液体。

通过 11.2~11.5 的处理和试验来检查是否合格。

11.2 清洗

如果制造厂规定了清洗或消毒处理，则该处理方法不得导致直接的危险、电气危险或者因腐蚀原因或使保证安全的结构件强度降低的其他原因导致的危险。

按制造厂说明书的规定，如果规定了清洗处理，则通过对设备清洗三次，以及如果规定了消毒处理，则通过对设备消毒一次来检验是否合格。如果在该处理后，立即发现可能导致危险的零部件有受潮迹象，则设备应当能通过 6.8 的电压试验（但不进行潮湿预处理），而且可触及零部件不得超过 6.3.1 的限值。

11.3 洒落

如果正常使用时液体可能会洒落到设备中，则设备在设计上应当确保不会发生危险，例如由于绝缘或危险带电的内部无绝缘的零部件受潮带来的危险。

应当通过目视检查来检验是否合格，如有怀疑，用 0.2 l 的水从 0.1m 的高度以 15s 的时间平稳地倒在液体有可能接触到电气零部件的每个部位上。在该处理后，设备立即进行的 6.8 的电压试验（但不进行潮湿预处理）应能通过，而且可触及零部件不得超过 6.3.1 的限值。

11.4 溢出

在正常使用时，从能过量注入液体的设备内任何容器中溢出的液体不得导致危险，例如由于绝缘或危险带电的内部无绝缘的零部件受潮带来的危险。

在容器注满液体后可能要移动的设备应当防止液体从容器中荡出。

通过下列的处理和试验来检验是否合格。使容器完全注满液体。然后用等于容器容量 15% 的或 0.25 l 的额外液量，取其较大的液量，以 60s 的时间平稳地倒入。如果是在容器注满液体后可能要移动的设备，则要使设备从正常使用的位置以最不利的方向倾斜 15°，如果有必要以一个以上的方向倾斜，则要重新将液体注入容器。在该处理后，设备立即进行的 6.8 的电压试验（但不进行潮湿预处理）应能通过，而且可触及零部件不得超过 6.3.1 的限值。

11.5 电池电解液

电池的安装应当确保使电池电解液的泄漏不会损害安全。

通过目视检查来检验是否合格。

11.6 特殊保护的设备

如果制造厂对设备按符合 GB 4208 规定的防护等级来规定和标志，则设备防进水应当达到规定的等级。

通过目视检查以及通过对设备进行 GB 4208 规定的相应的处理来检验是否合格。在该处理后，设备应当能通过 6.8 的电压试验（但不进行潮湿预处理），而且可触及零部件不得超过 6.3.1 的限值。

11.7 液体压力和泄漏

注：满足本条要求的设备可能还不能认为是符合有关高压方面的国家要求。附录 G 规定了在美国、加拿大和其他国家采纳作为国家条例符合性证据的要求和试验。

11.7.1 最大压力

在正常使用或单一故障条件下，设备的零部件能承受的最大压力不得超过该零部件的额定最大工作压力 ($P_{\text{额定}}$)。

最大压力被认为是下列的最大值：

- a) 对外部压力源规定的额定最大供应压力；
- b) 作为设备一部分提供的过压安全装置的压力设定值；
- c) 除由过压安全装置限制压力外，由作为装置一部分的空气压缩机能产生的最大压力。

通过目视检查该部分的额定值，以及如有必要，通过测量压力来检验是否合格。

11.7.2 高压泄漏和破裂

在正常使用时同时具有下列两个特性的设备装有液体的零部件不得由于破裂或泄漏而导致危险。

- a) 压力体积的乘积大于 $200\text{kPa} \cdot \text{l}$ ；
- b) 压力大于 50 kPa 。

通过下列的液压试验来检验是否合格：

试验压力为最大允许工作压力乘以从图 9 中查得的系数。试验时，要使用于限制最大工作压力的任何过压安全装置不起作用。

压力逐渐升高到规定的试验值，然后保持该压力值 1min 。样品不得出现破裂、发生永久（塑性）变形或泄漏。除了在低于要求的试验压力值 40% 的压力下，或在低于最高允许工作压力下（取其较大的压力）发生密封处泄漏外，试验时发生密封处泄漏不认为构成失效。

不允许从装有液体的容器中泄漏出有毒的、可燃的或有其他危险的物质。

如果无标志的装有液体的零部件和管件不能进行液压试验，则要通过其他适用的试验，例如通过使用适当介质的气压试验，采用与液压试验相同的试验压力来检验其完整性。

作为上述要求的一个例外，装有液体的制冷系统的零部件要满足 GB 4706 的相关要求。

11.7.3 低压单元的泄漏

装有液体的零部件在较低压力下发生泄漏不导致危险。又见 5.4.5。

通过目视检查零部件的额定值，以及如有必要，对零部件施加在正常使用时的最大压力的两倍的压力，不得发生可能导致危险的泄漏。

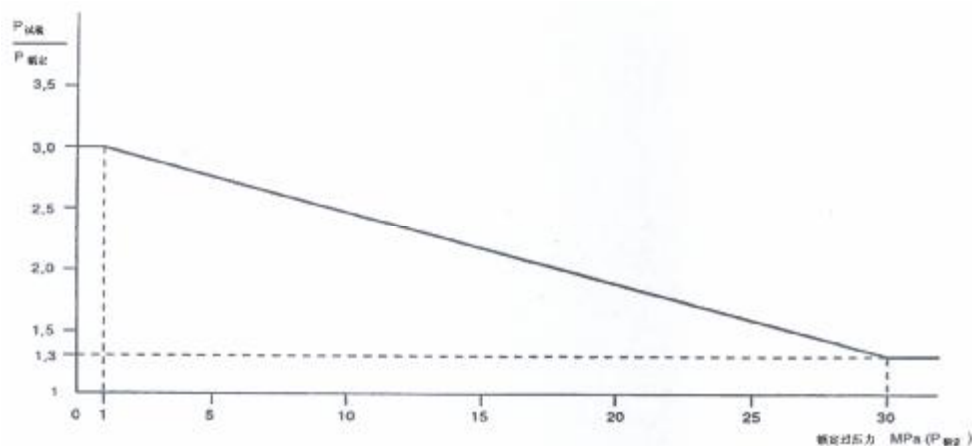


图9 液压试验的压力与额定最大工作压力之比

11.7.4 过压安全装置

在正常使用时过压安全装置不得动作，应当符合 GB/T 12241 的要求和下列要求。

- a) 过压安全装置应当尽可能连接在靠近预定要保护的系统中装有液体的零部件的附近。
- b) 过压安全装置的安装应当确保能容易接触，以便进行检查、维护和修理。
- c) 过压安全装置在不使用工具的条件下就不能对其进行调节。
- d) 过压安全装置压力释放孔的位置和方向应当确保释放的物质不正对任何人员。

- e) 过压安全装置压力释放孔的位置和方向应当确保过压安全装置的动作不会在可能导致危险的零部件上沉积释放的物质。
- f) 过压安全装置应当具有足够的释放能力，以确保一旦供压控制失效，压力不会超过系统的额定最大工作压力。
- g) 在过压安全装置和预定要保护的零部件之间不得装有截流阀。
通过目视检查和试验来检验是否合格。

12 防辐射（包括激光源）、声压力和超声压力

12.1 概述

设备应当提供防内部产生的紫外线、电离辐射和微波辐射、激光源、以及声压力和超声压力效应的保护。

如果设备可能导致这样的危险，则应当进行符合性试验。

12.2 产生电离辐射的设备

12.2.1 电离辐射

对含放射性物质和预定使电离辐射传送到外壳外面的设备，在离设备外表面 100mm 的任何易于到达的位置，其有效辐射量率不得超过 $1 \mu\text{Sv/h}$ 。

对其他设备，在离设备外表面 50mm 的任何易于到达的位置，其偶然杂散辐射的辐射量率不得超过 $5 \mu\text{Sv/h}$ 。这种设备包括阴极射线管和由超过 5kV 的电压加速电子的设备，以及含有放射性物质和预定不将电离辐射传送到外壳外面的设备。

注 1：关于应用电离辐射的设备的要求，其进一步的信息见 IEC 60405。

注 2：对 X 射线和 γ 射线的辐射： $1 \mu\text{Sv/h}=0.1\text{mR/h}$ 和 $5 \mu\text{Sv/h}=0.5\text{mR/h}$ 。

通过在能产生最大辐射的条件下测量辐射量来检验是否合格。测定辐射量的方法在可能的辐射能量的范围内应当是有效的。

对装有阴极射线管的设备，要使每一射束显示图像的尺寸不超过 $30\text{mm} \times 30\text{mm}$ 或最小可能显示的尺寸，取其较小者来进行试验。要将显示调节到能产生最大的辐射。

12.2.2 加速电子

设备的结构应当保证用超过 5kV 的电压来加速电子的隔离室不用工具就不能打开。

通过目视检查来检验是否合格。

12.3 紫外线（UV）辐射

对含有紫外线光源但不设计成提供外部紫外线照射的设备，应当使可能导致危险的紫外线辐射不能无意中发生泄漏。

注：能在 UV-B 和 UV-C 中暴露的最大限值已由 IRPA 非电离辐射防护导则作出规定。

检验方法正在考虑中。

12.4 微波辐射

位于设备附近的各点，其频率在 1GHz 和 100GHz 之间的杂散微波辐射的功率密度，在基准试验条件下，离设备 50mm 的任意一点上不得超过 10W/m^2 。本要求不适用于有意传送微波辐射的设备的零部件，例如位于波导输出端口。

通过试验来检验是否合格。

12.5 声压力和超声压力

12.5.1 声压等级

如果设备产生的噪声达到可能导致危害的等级，则制造厂应当测量设备能产生的最大声压等级（但报警产生的和位于远程的零部件的声压等级不包括在内），而且应当按 GB/T 3768 和 GB/T 16404 的规定计算最大声功率等级。

安装说明书应当规定,责任者如何能确保在设备安装好后位于使用的位置上,设备产生的声压等级不会达到可能导致危害的声压等级值。这些说明应当明确能迅速得到的和切实可行的防护材料,或可以采用的措施,包括安装隔音板或消声罩。

注1:目前,对高于 $20\mu\text{Pa}$ 基准声压 85dBA 的声压等级被许多机构认为是可能导致危害的阈值。采用某种特殊装置,例如使用防护耳机就可以使较高的声压等级不会对操作人员造成危害。

注2:使用说明书应当建议,责任者要以在正常使用时操作人员的位置上和以离设备外壳 1m 具有最大声压级的任何位置上来测量和计算声压等级。

按GB/T 3768或GB/T 16404的规定,通过在操作人员位置上和在旁观者的位置上测量A计权的声压等级,以及如有必要,计算设备产生的最大A计权的声功率等级来检验是否合格。还要遵守下列条件。

- a) 在测量时,为使设备正确工作所必需的和由制造厂提供的作为这种设备的一个完整部分的任何零部件,例如泵,要装上并使其按正常使用工作。
- b) 用于测量的声级计要符合IEC60651的1型,或如果是复合声级计,则要符合GB/T 17181的1型。
- c) 试验房间是具有坚硬反射地板的半反射房间。任何墙壁或任何其他物体与设备表面之间的距离不小于 3m 。
- d) 在负载与其他运行条件(例如压力流量、温度)组合产生最大声压力等级时对设备进行试验。

12.5.2 超声压力

如果设备的超声压力达到可能会引起危险的等级,则制造商应当测量设备能产生的最大超声压力等级。当在操作人员的正常位置,同时在离设备具有最高压力等级的位置 1m 的距离测量时,超声压力在频率 20kHz 和 100kHz 的范围内,不得超过 $20\mu\text{Pa}$ 基准压力值 110dB 。

在基准试验条件下,通过测量超声压力来检验是否合格。

12.6 激光源

使用激光源的设备应当满足GB 7247.1的要求。

按GB 7247.1的规定来检验是否合格。

13 对释放的气体、爆炸和内爆的防护

13.1 有毒和有害气体

设备在正常条件下不得释放出达到危险量的有毒或有害气体。

制造厂的文件应当说明设备能释放出哪一种潜在有毒和有害的气体以及这种气体的释放量。

通过检查制造厂的文件来检验是否合格。由于气体种类的广泛性以致不可能规定出基于极限值的符合性试验,因此应当参照专业的临界限值表。

13.2 爆炸和内爆

13.2.1 元器件

如果因过热或过载易于引起爆炸的元器件,未装有压力释放装置,则在设备中应当装有保护操作人员的防护装置(见7.6有关飞散的零部件)。

压力释放装置的位置应当确保在卸荷时不会给操作人员造成危险。其结构应当确保任何压力释放装置不会被阻塞。

通过目视检查来检验是否合格。

13.2.2 电池和电池的充电

电池不得由于过度充电、放电或由于电池安装时极性不正确而引起爆炸或出现着火危险。如果有必要,设备中应当提供防护,除非制造厂的说明书规定,该设备只能使用具有内部保护的电池。

如果由于装上错误型号的电池(例如,如果规定要装具有内部保护的电池)可能会引起爆炸或着火危险,则应当在电池舱、安装支架上或在其近旁标上警告标记,而且还应当在制造厂说明书中给出警告语句。可接受的标志是表1的符号14。

如果设备具有能对可充电电池充电的装置，且如果不可充电电池有可能被安装和连接在电池舱内，则应当在电池舱内或其近旁标上标志（见 5.2）。该标志应当给出警告，防止对不可充电电池充电，同时还应当标出能与充电电路一起使用的可充电电池的型号。可接受的标志是表 1 的符号 14。

电池舱的设计应当做到不可能因可燃性气体的积聚而引起爆炸和着火。

又见 11.5。

为确认某一元器件失效不会导致爆炸或着火危险，通过目视检查，包括检查电池数据来检验是否合格。如有必要，在其失效有可能导致这种危险的任何一个元器件上（电池本身除外）进行短路或开路试验。

对预定要由操作人员来更换的电池，试着反极性安装一块电池，应当无危险发生。

13.2.3 阴极射线管的内爆

对最大屏面尺寸超过 160mm 的阴极射线管，其自身应当能防内爆和机械撞击的影响，除非管壳提供足够的防护。

自身无防护的阴极射线管应当装有不用工具就不能拆卸的有效的防护屏，如果使用玻璃的隔离屏，则它不得与阴极射线管的屏面接触。

当阴极射线管正确安装时无需再作附加防护，则认为这种阴极射线管自身具有对内爆影响的防护能力。

按 GB 8898 的规定来检验阴极射线管是否合格。

13.2.4 额定高压设备

见 11.7。

14 元器件

14.1 概述

如果涉及安全，则元器件应当按其规定的额定值使用，除非已作出特定的例外规定。元器件应当符合下列之一的要求：

- a) 某个相关的 GB 或 IEC 标准的适用的安全要求，不要求符合该元器件标准的其他要求。如果对应用有必要，则元器件应当承受本部分的试验，但不需要再进行已在检验元器件标准符合性时完成的等同或等效的试验；
- b) 本标准的要求，以及对应用有必要，相关的 GB 或 IEC 元器件标准任何附加的适用的安全要求；
- c) 本标准的要求，如果无相关的 GB 或 IEC 标准；
- d) 某个非 GB 或 IEC 标准的适用的安全要求。这些适用的安全要求至少要与相关的 GB 或 IEC 标准的适用的安全要求相当，只要该元器件已由经认可的检测机构按该非 GB 或 IEC 标准获得批准即可。

注：即使试验采用非 GB 或 IEC 标准，只要试验已由经认可的检测机构完成并确认符合适用的安全要求就无需重新进行试验。

图 10 是表示符合性检验方法的流程图。

通过目视检查，以及如有必要，通过试验来检验是否合格。对电动机和变压器，如已经通过 4.4.2.4、4.4.2.6、14.2 和 14.7 适用的试验，则无需再进一步试验。

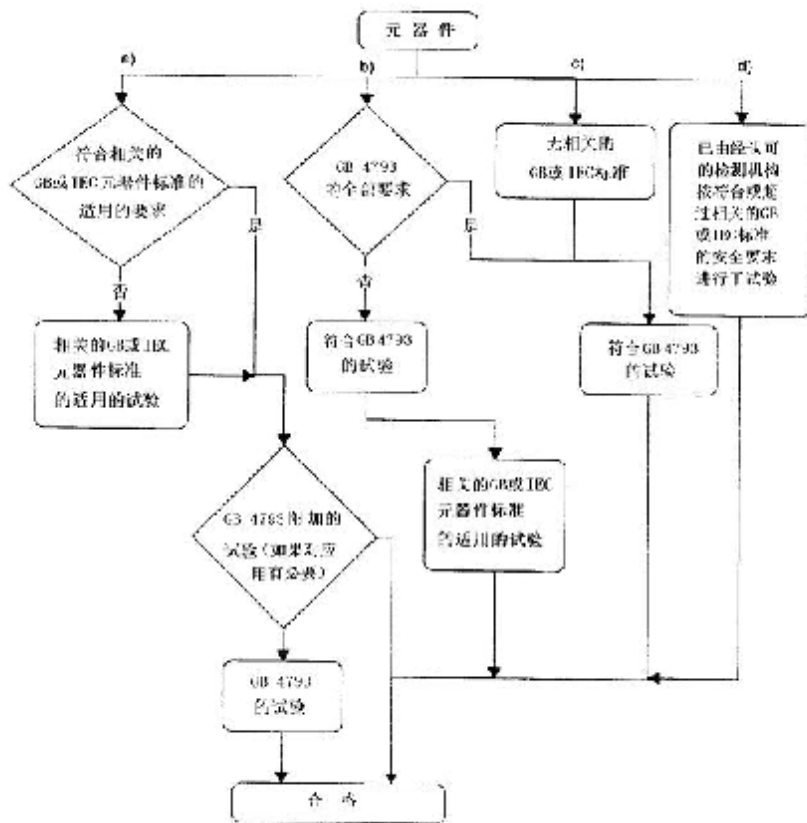


图10 符合性选项 14.1a)、b)、c) 和 d) 的流程图

14.2 电动机

14.2.1 电动机温度

当将电动机堵转或阻止启动（见 4.4.2.4）时，会出现电击危险、温度危险或着火危险，则应当采用符合 14.3 要求的过温保护装置或热保护装置来进行保护。

在 4.4.2.4 的故障条件下，按 10.2 的规定，测量单一故障条件下的温度来检验是否合格。

14.2.2 串激电动机

如果串激电动机转速过高会引起危险，则应当将串激电动机直接接到要由该串激电动机驱动的设备上。

通过目视检查来检验是否合格。

14.3 过温保护装置

过温保护装置是在单一故障条件下动作的装置，应当符合下列所有要求：

- a) 在结构上应当做到能保证功能可靠；
- b) 规定成能切断使用它们的电路中的最大的电压和电流；
- c) 在正常条件下不动作。

对在温度控制系统失效时才动作的过温保护装置，只要设备的被保护部分不能继续起作用，该过温保护装置应当自行复位。

通过研究过温保护装置的动作原理，以及使设备在单一故障条件下工作时，通过下列试验来检验是否合格。动作次数如下：

- 1) 对自复位过温保护装置使其动作 200 次；
- 2) 对非自复位过温保护装置，除热熔断路器外，每次动作后要复位，因此要使其这样动作 10 次；
- 3) 对不能复位的过温保护装置使其动作一次。

注：为了防止设备的损坏，可以引入强制冷却和间歇时间。

试验期间，在每次施加单一故障条件后复位装置应当动作，而非复位装置应当动作一次。试验后，复位装置不得出现会在下一次单一故障条件下阻碍其动作的损坏迹象。

14.4 熔断器座

对装有预定要由操作人员来更换熔断器的熔断器座在更换熔断器时应当不能触及到危险带电零部件。

通过用铰接式试验指（见图 B.2）在不施加力的情况下进行试验来检验是否合格。

14.5 电网电源电压选择装置

电网电源电压选择装置在结构上应当做到不会意外发生将一个电压或一种类型电源转换到另一个电压或另一种类型电源。电压选择装置的标志在 5.1.3d) 中作出规定。

通过目视检查和手动试验检验是否合格。

14.6 高完善性元器件

如果在单一故障条件下，某个元器件的短路或开路可能会引起危险，则应当使用高完善性元器件。高完善性元器件的结构、尺寸和试验均应当符合适用的 GB 或 IEC 标准，以确保预期应用的安全和可靠。就本标准的安全要求而言，高完善性元器件可以认为是无故障的元器件。

注：这样的要求和试验的例子有：

- a) 进行适用于双重绝缘和加强绝缘的介电强度试验；
- b) 按至少两倍耗散功率选取尺寸（电阻器）；
- c) 进行气候试验和耐久性试验以确保设备预期寿命期间的可靠性；
- d) 对电阻器进行浪涌试验，见 GB 8898。

利用在真空、气体或半导体中电子传导的单个电子装置不认为是高完善性元器件。

通过进行相关的试验来检验是否合格。

14.7 在设备外部试验的电源变压器

如果电源变压器在设备外部进行试验（见 4.4.2.6）可能会影响试验结果，则应当在和设备内存在的相同的条件下来进行试验。

通过 4.4.2.6 规定的短路和过载试验，然后通过 4.4.4.1b) 和 c) 的试验来检验是否合格。如果对变压器安装在设备内能否通过 4.4.4 和 10.2 的其他试验有任何怀疑，则要重新对安装在设备内部的变压器进行试验。

14.8 印制线路板

印制线路板应当采用可燃性等级为 GB/T 11020 的 FV-1 或更优的材料。

本要求不适用于包含有符合 9.3 要求的限能电路的薄膜挠性印制线路板。

通过检查材料的数据来检验可燃性额定值是否合格。另一种可供选择的方法是，在三个相关零部件的样品上，通过进行 GB/T 11020 规定的 FV 试验来检验是否合格。样品可以是下列规定的任一种样品：

- a) 完整的零部件；
- b) 零部件的截取部分，包括壁厚最薄的和带有任何通风孔的区域；
- c) 符合 GB/T 11020 规定的样品。

14.9 用作瞬态过压限制装置的电路和元器件

如果在设备内采取对瞬态过压进行抑制的措施，则任何过压限制元器件或电路应当承受表 17 中适用的脉冲承受电压，10 个正极性脉冲和 10 个负极性脉冲，脉冲间隔时间最长为 1min，脉冲由 1.2/50 μ s 脉冲发生器（见 GB/T 16927）产生。该脉冲发生器应当产生 1.2/50 μ s 的开路电压波形和 8/20 μ s 的短路电流波形，且输出阻抗（峰值开路电压除以峰值短路电流）应当符合表 18 的规定。

对测量电路，试验电压在表 17 中作出规定。对其他电路，试验电压与测量类别 II 的规定值相同。

表17 脉冲承受电压

| 电网电源标称相线- 中线电压交流或直流 V | 规定的脉冲承受电压 | | |
|-----------------------------|-----------|----------|---------|
| | 测量类别 | | |
| | II V | III V | IV V |
| 50 | 500 | 800 | 1500 |
| 100 | 800 | 1500 | 2500 |
| 150 | 1500 | 2500 | 4000 |
| 300 | 2500 | 4000 | 6000 |
| 600 | 4000 | 6000 | 8000 |
| 1000 | 6000 | 8000 | 12000 |

表18 脉冲发生器的输出阻抗

| 测量类别 | 输出阻抗 Ω |
|----------|------------------|
| III 和 IV | 2 |
| II | 12 (见注) |

注：可以在较低阻抗的发生器上串联电阻，使阻抗增加到该相应的数值。

通过上面的试验来检验是否合格，试验后应当没有过载迹象，或者不得出现元器件性能的劣变。

注：用来抑制在 GB 16895.11 中所规定的瞬态过压的电路或元件不能采用上述的试验方法来进行试验。

15 利用联锁装置的保护

15.1 概述

用来防止操作人员遭受危险的联锁装置应当在危险消除之前防止操作人暴露在危险中，并应当符合 15.2 和 15.3 的要求。

通过目视检查和进行本标准的所有相关试验来检验是否合格。

15.2 防止重新启动

对保护操作人员的联锁装置，在引起联锁装置起作用的动作返回或取消之前，应当能防止由于操作人员重新手动启动而再次引起危险。

通过目视检查，以及如有必要，对能被铰接式试验指（见图 B.2）触及到的任何联锁装置的零部件试着通过手动操作来检验是否合格。

15.3 可靠性

保护操作人员的联锁装置应当保证在设备的预期寿命期间不可能出现单一故障，或者不会引起危险。

通过对系统的评定来检验是否合格，如有怀疑，使联锁系统或系统中的有关零部件在正常使用中最不利的负载下循环通断。循环次数为设备预期寿命期间最多可能出现的循环次数的两倍，开关至少要进行 10000 次循环动作的试验，通过这一试验的零部件被认为是高完善性元器件。

16 试验和测量设备

16.1 电流测量电路

对带有预定要与无内部保护的电流互感器连接的电流测量电路的设备应当具有足够的保护，以防止这些测量电路在工作期间断开而产生危险。电流测量电路的设计应当做到能确保在改变量程时，不出现

可能引起危险的断开。

通过目视检查，以及通过过载试验，以 10 倍最大额定电流持续 1s 来检验是否合格，试验期间不得产生会引起危险的断开。

通过目视检查，以及使开关装置通断最大额定电流 6000 次来检验电流测量电路中的量程转换开关或类似装置。在完成 6000 次循环操作后，开关装置不得出现电气或机械损坏，触点不得出现凹坑或烧毁。

16.2 多功能仪表和类似设备

多功能仪表和类似设备在额定输入电压、功能设置和量程控制的任何可能组合时不得引起危险，可能的危险包括电击、着火、飞弧和爆炸。

通过下列试验来检验是否合格。

在功能和量程控制的每种组合时，将针对任何一种功能所规定的最大额定电压依次施加到每一对端子上。在本试验期间，连接到设备测量端子的试验电源伏安值，对测量类别 I 或测量类别 II 限制在 3.6kVA，对于测量类别 III 或测量类别 IV，试验电路应当能输出 30 kVA。

试验中和试验后应当无危险发生。

附录 A
(规范性附录)
接触电流的测量电路
(见 6.3)

注：本附录是以GB/T 12113 规定的测量接触电流的程序为基础的，该标准也规定了测试电压表的特性。

A.1 频率小于或等于 1MHz 的交流和直流的测量电路

用图 A.1 的电路测量电流，并用下面公式计算：

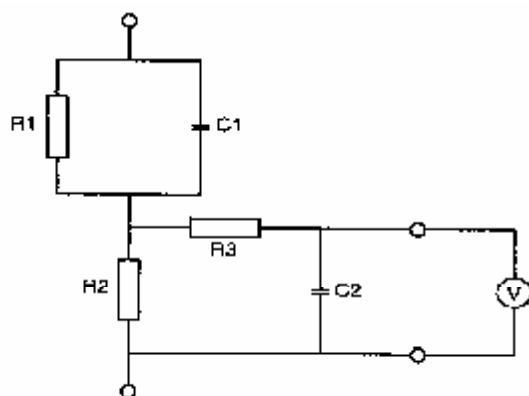
$$I = \frac{U}{500}$$

式中：

I ——电流，单位为安培 (A)；

U ——电压表指示的电压，单位为伏特 (V)。

该电路代表人体阻抗和补偿人体生理反应随频率的变化。



- R1 = 1 500 Ω
- R2 = 500 Ω
- R3 = 10 kΩ
- C1 = 0.22 μF
- C2 = 0.022 μF

图 A.1 频率小于或等于 1MHz 的交流和直流测量电路

A.2 频率小于或等于 100Hz 的正弦交流和直流的测量电路

当频率不超过 100Hz 时，用图 A.2 的任一电路测量电流，当用电压表时，电流由下式计算：

$$I = \frac{U}{2000}$$

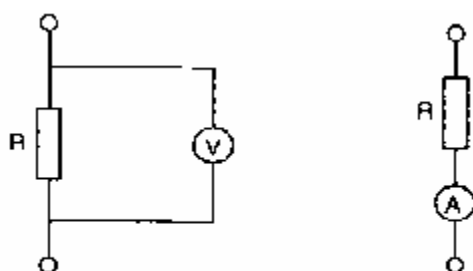
式中：

I ——电流，单位为安培 (A)；

U ——电压表指示的电压，单位为伏特 (V)。

该电路代表频率不超过 100Hz 时的人体阻抗。

注：2000Ω 的阻值包括测量仪表的阻抗。



$R = 2\,000\ \Omega$

图 A.2 频率小于或等于 100Hz 的正弦交流和直流测量电路

A.3 高频电灼伤电流的测量电路

用图 A.3 的电路测量电流，并按下式计算：

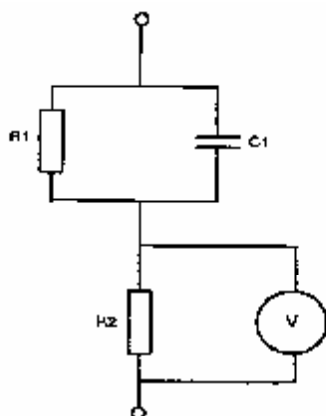
$$I = \frac{U}{500}$$

式中：

I ——电流，单位为安培 (A)；

U ——电压表指示的电压，单位为伏特 (V)。

该电路补偿高频对人体生理反应的影响。



$R1 = 1\,500\ \Omega$

$R2 = 500\ \Omega$

$C1 = 0.22\ \mu\text{F}$

图 A.3 电灼伤电流测量电路

A.4 潮湿接触电流的测量电路

用图 A.4 的电路测量潮湿接触电流，并按下式计算：

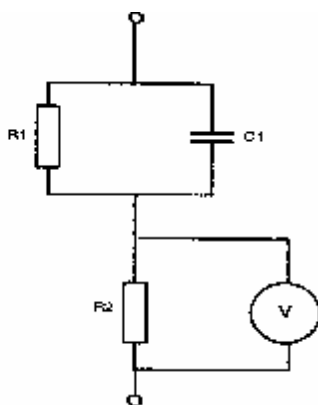
$$I = \frac{U}{500}$$

式中：

I ——电流，单位为安培 (A)；

U ——电压表指示的电压，单位为伏特 (V)。

该电路代表无皮肤接触电阻的人体阻抗。

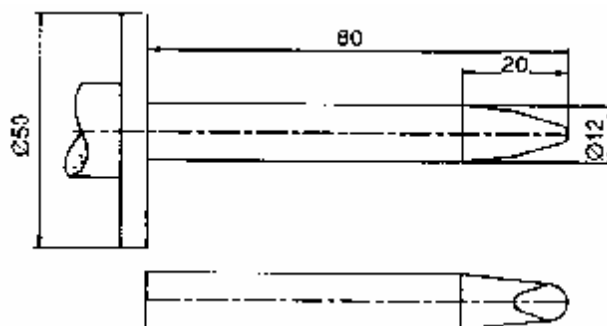


$R1 = 375 \Omega$
 $R2 = 500 \Omega$
 $C1 = 0.22 \mu F$

图 A.4 潮湿接触电流测量电路

附录 B
(规范性附录)
标准试验指
(见 6.2)

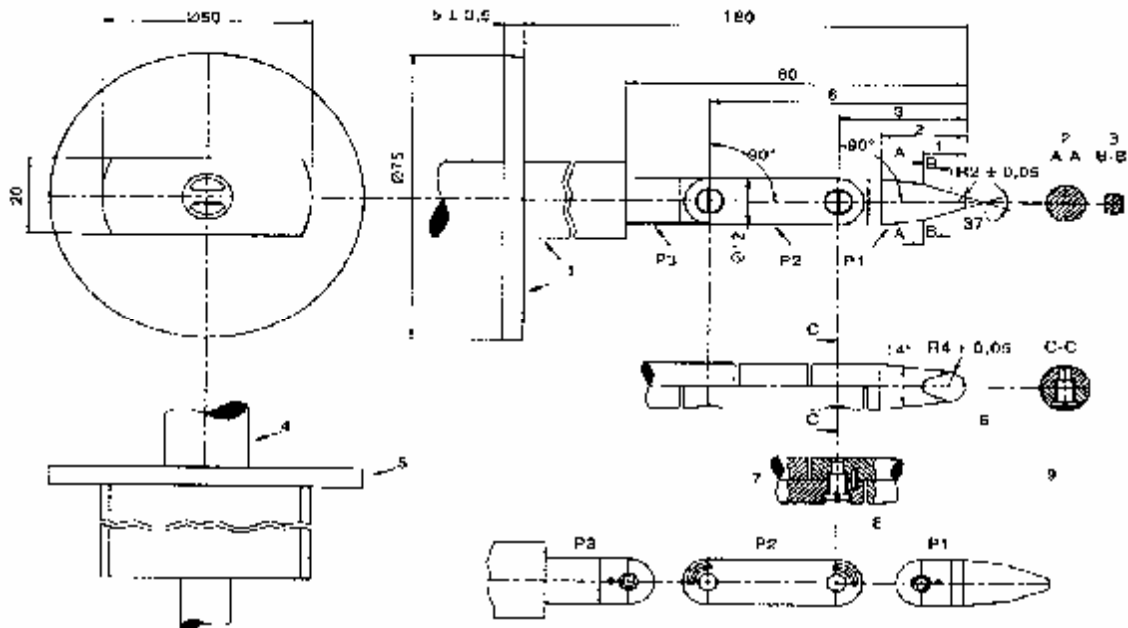
单位为毫米



指尖的尺寸和公差见图 B.2。

图 B.1 刚性试验指 (GB/T 16842 的试具 11)

单位为毫米



- 1—绝缘材料； 2—AA 剖面； 3—BB 剖面； 4—手柄； 5—档板；
6—球形； 7—细节 X (示例)； 8—侧视图； 9—所有边缘倒角

未规定公差的尺寸的公差为：

——对角度： $\begin{matrix} 0 \\ -10^\circ \end{matrix}$

——对线性尺寸：

≤25mm 时： $\begin{matrix} 0 \\ -0.05 \text{ mm} \end{matrix}$

>25mm 时： ±0.2mm

试验指材料：经过热处理的钢材等。

该试验指的两个关节可以弯曲 (90^{+10}_0)° 角,但是只可以在同一平面内弯曲。

为了使弯曲角度限制在 90° ，采用销和槽的解决办法仅仅是各种可能解决的途径之一。由于这一原因，所以图中未给出这些细节的尺寸和公差。实际设计应当保证 (90^{+10}_0)° 的弯曲角。

图 B.2 铰接式试验指 (GB/T 16842 的器具 B)

附录 C

(规范性附录)

电气间隙和爬电距离的测量

例 1 至例 11 中规定的、适用于各种实例的沟槽宽度 X 按不同的污染等级规定如下。

下面的例子中规定的尺寸 X 有一个最小值，取决于表 C.1 给出的污染等级。

表 C.1

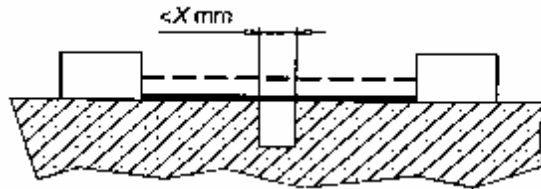
| 污染等级 | 尺寸 X 最小值 mm |
|------|------------------|
| 1 | 0.25 |
| 2 | 1.0 |
| 3 | 1.5 |

如果所涉及的电气间隙小于 3mm，则最小尺寸 X 可减小到该电气间隙的三分之一。

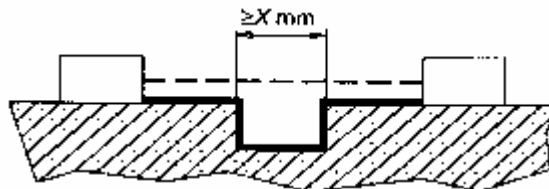
测量电气间隙和爬电距离的方法在下面例 1 至例 11 中说明。这些例子不区分裂缝和沟槽也不区分绝缘的类型。

需要做出以下一些假定：

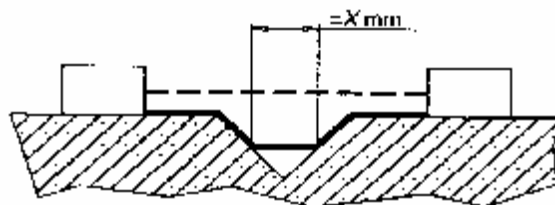
- a) 如果跨越沟槽的宽度大于等于 X ，爬电距离要沿沟槽的轮廓线进行测量（见例 2）。
- b) 假定任何凹槽桥接有一段长度等于 X 的绝缘连杆，而且桥接在最不利的位置（见例 3）。
- c) 在相互间能处于不同位置的零部件之间测量电气间隙和爬电距离时，要在这些零部件处于最不利的位置测量。



例 1 所测量的路径包含一条任意深度，宽度小于 X 、槽壁平行或收敛的沟槽。直接跨沟槽测量爬电距离和电气间隙。



例 2 所测量的路径包含一条任意深度，宽度等于或大于 X 、槽壁平行的沟槽。电气间隙就是“视线”距离。爬电距离是沿沟槽轮廓线伸展的通路。



例 3 所测量的路径包含一条宽度大于 X 的 V 形沟槽。

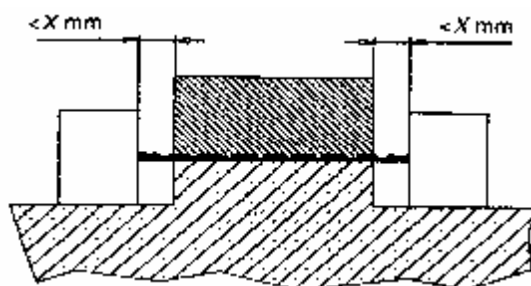
电气间隙就是“视线”距离。

爬电距离是沿沟槽轮廓线伸展的通路，但沟槽底部用长度为 X 的连杆“短接”。



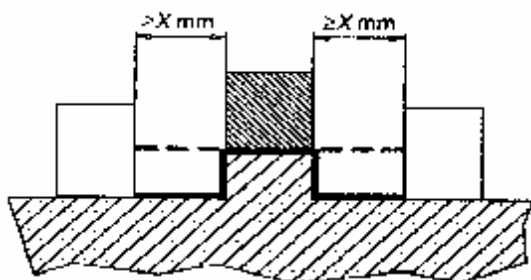
例 4 所测量的路径包含一根肋条。

电气间隙是越过肋条顶部最短直达空间通路。爬电距离是沿肋条轮廓线伸展的通路。



例 5 所测量的路径包含一条未粘合的接缝，该接缝的两侧各有一条宽度小于 X 的沟槽。

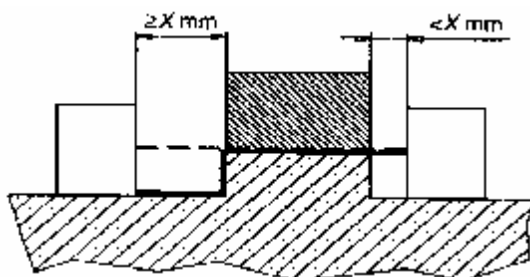
爬电距离和电气间隙是如图所示的“视线”的距离。



例 6 所测量的路径包含一条未粘合的接缝，该接缝的两侧各有一条宽度大于或等于 X 的沟槽。

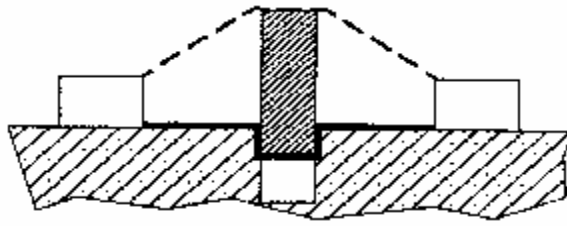
电气间隙是“视线”的距离。

爬电距离是沿沟槽轮廓线伸展的通路。

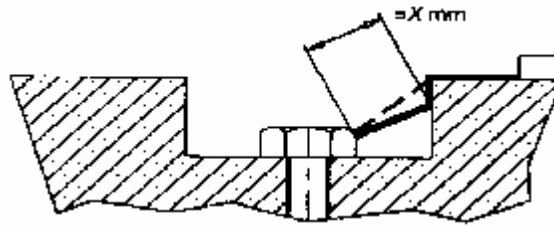


例 7 所测量的路径包含一条未粘合的接缝，该接缝的一侧有一条宽度小于 X 的沟槽，另一侧有一条宽度等于或大于 X 的沟槽。

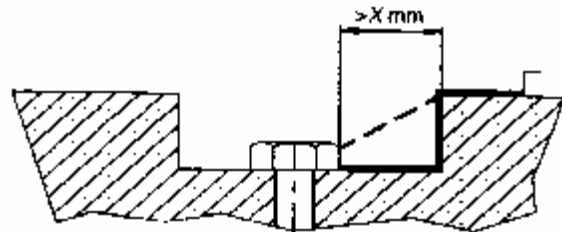
爬电距离和电气间隙如图所示。



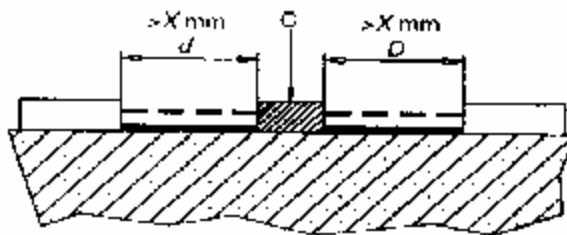
例 8 通过未粘合接缝的爬电距离小于越过挡板的爬电距离。
电气间隙是越过挡板顶部最短直达空间距离。



例 9 由于螺钉头与凹槽槽壁之间的空隙太窄，所以不必考虑该空隙。



例 10 由于螺钉头与凹槽槽壁之间的空隙足够宽，所以必须考虑该空隙。
当该空隙的距离等于 X 时，爬电距离的测量值就是从螺钉到槽壁的距离。



例 11 C 为一浮地零部件。
电气间隙和爬电距离 $d + D$ 。

—— 爬电距离
- - - - 电气间隙

图 C.1 电气间隙和爬电距离测量方法的例子

附 录 D
(规范性附录)
其间规定绝缘要求的零部件
(见 6.4 和 6.5.2)

下列符号在图 D.1 至 D.3 中用来表示:

a) 要求:

B 要求基本绝缘

D 要求双重绝缘和加强绝缘

b) 电路和零部件:

A 与保护导体端子不连接的可触及零部件

H 正常条件下是危险带电的电路

N 正常条件下不超过 6.3.2 限值的电路

R 与基本绝缘组合形成保护阻抗的高阻抗[见 6.5.3c)]

S 保护屏

T 可触及的外部端子

Z 次级电路的阻抗

所给出的次级电路也可以被认为只是零部件。

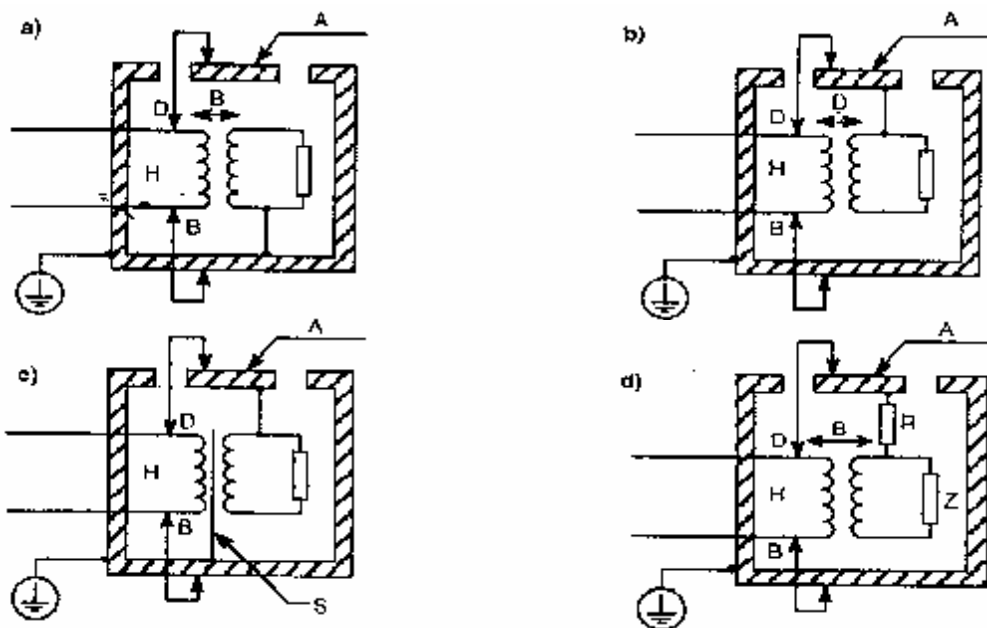
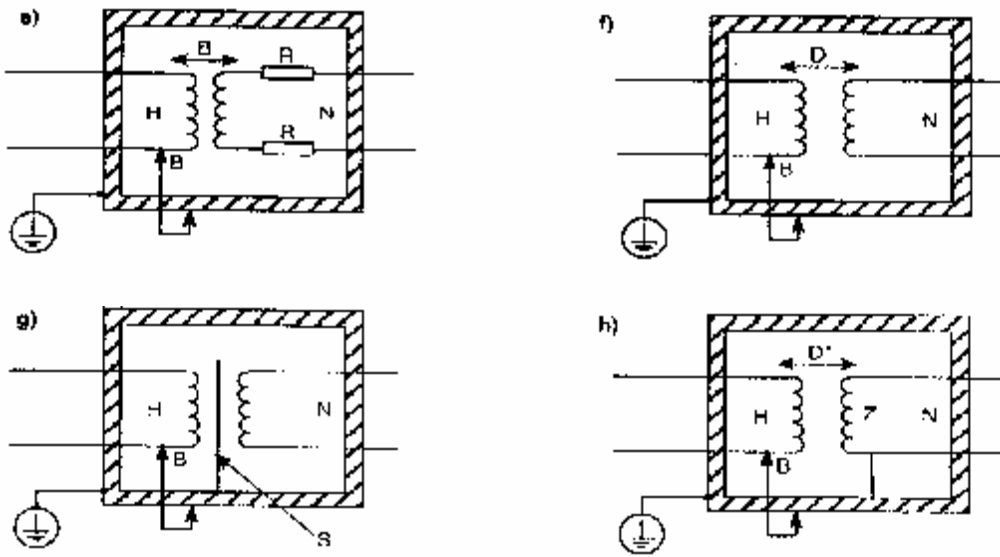


图 D.1a) 至 D.1d) 危险带电电路与正常条件下不超过 6.3.2 限值、且具有可触及零部件的外部端子的电路之间的防护



如果Z足够低，则D可以是E（见6.5.1）

图 D. 1e) 至 D. 1h) 危险带电电路与正常条件下不超过 6. 3. 2 限值、
且具有外部端子的其他电路之间的防护

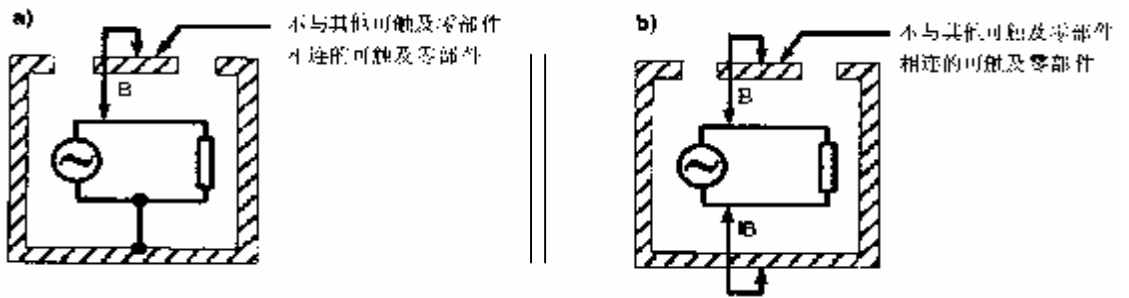


图 D. 2a) 和 D. 2b) 不与其他可触及零部件相连的可触及件对内部危险带电电路的防护



图 D. 2c) 和 D. 2d) 正常条件下不超过 6. 3. 2 限值的次级电路的可触及端子
对初级危险带电电路的防护

注：图D. 2c) 和D. 2d) 所示的电路也可以有其他防护措施，例如保护屏、电路保护连接（见6. 5. 1）和保护阻抗（见6. 5. 3）。

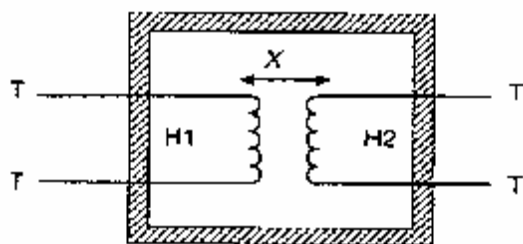


图 D.3 两个危险带电电路的外部可触及端子的防护

注：未与保护导体端子连接的可触及零部件和两个危险带电电路中任一电路之间的绝缘要求如图 D.1a) 至 D.1d) 所示。

X 的试验电压按下面最严酷的一种情况来确定：

B（基本绝缘）— 如果危险带电电路 H1 和危险带电电路 H2 两者是已连接好的，则试验电压根据电路之间的绝缘所承受的最高额定工作电压来确定；

D（双重绝缘）— 如果危险带电电路 H1 是已连接好的，危险带电电路 H2 的端子在进行连接时又是可触及的，则试验电压根据危险电路 H1 的绝缘所承受的最高额定工作电压来确定；

D（双重绝缘）— 如果危险带电电路 H2 是已连接好的，危险带电电路 H1 的端子在进行连接时是可触及的，则试验电压根据危险电路 H2 的绝缘所承受的最高额定工作电压来确定。

附录 E (规范性附录) 污染等级的降低

表 E.1 给出了通过采用附加防护使内部环境污染等级的降低。

表 E.1 通过采用附加防护使内部环境污染等级的降低

| 附加防护 | 从外部环境污染等级 2 降至 | 从外部环境污染等级 3 降至 |
|-----------------------------|-------------------|-------------------|
| 采用 GB 4208 的 IPX4 外壳 | 2 | 2 |
| 采用 GB 4208 的 IPX5 或 IPX6 外壳 | 2 | 2 |
| 采用 GB 4208 的 IPX7 或 IPX8 外壳 | 2 (见注) | 2 (见注) |
| 采用气密密封的外壳 | 1 | 1 |
| 采用连续加热 | 1 | 1 |
| 采用密封 | 1 | 1 |
| 采用使用涂层 | 1 | 2 |

注：如果设备制造时已确保其内部是低湿度的，且说明书又规定，在打开外壳后再次合上外壳时，必须在湿度受控的环境中进行或者必须使用干燥剂，则污染等级就能降至1级。

附录 F (规范性附录) 例行试验

制造厂商对其生产的带有危险带电零部件和可触及导电零部件的设备应当 100%的进行第 F.1 至 F.3 章的试验。

除非能清楚地表明其试验结果在后续的制造阶段是有效的，否则应当使用完全组装好的设备来进行试验。进行试验时不得拆掉设备电线、改装或拆开设备，但是如果扣式盖子和摩擦紧固的旋钮对试验有影响，则应当将其拆下。设备在试验期间不得通电，但其电源开关应当置于通位。

设备不需要包上金属箔，也不需要进行潮湿预处理。

F.1 保护接地

在一端为器具输入插座的接地插销或插头连接式设备的电源插头的接地插销、或者永久性连接式设备的保护导体端子，以及另一端为 6.5.1 要求与保护导体端子相连的所有可触及导电零部件之间进行接地连续性试验。

注：对试验电流值不作规定。

F.2 电网电源电路

在一端为连接在一起的电网电源端子，以及另一端为连接在一起的所有可触及导电零部件之间，施加 6.8 规定的（但不进行潮湿预处理）对应于基本绝缘的试验电压。就本标准而言，预定要与其他设备的非带电的电路相连的任何输出端子的接触件被认为是可触及导电零部件。

试验电压应当在 2s 内升至规定值，并至少保持 2s。

不得出现击穿或重复的飞弧，不考虑电晕效应和类似现象。

F.3 其他电路

在一端为连接在一起的在正常工作时能成为危险带电的浮地输入电路的端子，以及另一端为连接在一起的可触及导电零部件之间施加试验电压。

还要在一端为连接在一起的在正常使用时能成为带电的浮地输出电路的端子，以及另一端为连接在一起的可触及导电零部件之间施加试验电压。

对每一种情况施加的电压值为工作电压的 1.5 倍。如果电压限制（箝位）装置在低于 1.5 倍的工作电压下动作，则施加的电压值为 0.9 倍的箝位电压，但不小于工作电压。

注：在具有与保护导体端子相连的可触及导电零部件的设备中，可触及导电零部件是能与器具输入插座的接地插销或电源插头的接地插销相连的，在进行试验时，要将设备与任何外部接地装置进行电气隔离。

不得出现击穿或重复的飞弧，不考虑电晕效应和类似现象。

附 录 G

（资料性附录）

液体压力产生的泄漏和破裂

美国、加拿大和其他一些国家采纳本附录的要求和试验，作为有关高压方面国家法规的符合性检验标准。

G.1 概述

对承受压力设备中装有液体的部件，在正常工作条件下和单一故障条件下不得由于泄漏或破裂而产生危险。

按第 G.2 章至第 G.4 章的规定来检验是否合格。

G.2 压力大于 2MPa 和压力与容积的乘积大于 200kPa·l

G.2.1 概述

G.2.2 进行流体静力学试验

对设备正常工作时承受液体压力的部件注入适当的液体，例如注入水，以排出空气，然后接上液压泵，将压力逐渐升高至规定的试验压力。

当采用双液压系统时，要通过用原注入的液压液体，或者在无原注入的液压液体的情况下，要通过注入试验用液体，使设备在正常工作时承受间接压力负荷的那些部件同时承受试验压力。

试验压力值根据额定压力值 ($P_{\text{额定}}$) 来确定。当设备上标出的是最大压力值，则试验压力就等于设备上标出的最大压力值，或者如果设备上标出的是最大瞬态过压值（可以施加的不会使性能发生永久性变化的最大压力），则试验压力就等于最大瞬态过压值。对差动压力设备，其额定压力值等于工作压力和静态压力中的较高值。

G.2.3 至 G.2.6 规定的试验压力值适用于额定压力小于或等于 14MPa 的设备。对额定压力更高的设备，采用表 G.1 的规定值。

如果规定，对“设备”施加压力，则“设备”是指设备在正常使用时承受压力的那个部件。如果规定，对“外部外壳”施加压力，则“外部外壳”是指将产生压力的设备全部或部分密封起来的不产生压力的，但也不承受压力的任何外壳、罩壳或机壳。

G.2.3 初始试验

按下列试验进行：

- a) 对设备施加 2 倍 $P_{\text{额定}}$ 压力 1min，无可见的泄漏；
- b) 对设备施加 3 倍 $P_{\text{额定}}$ 压力 1min，无导致碎片飞出设备外的任何破裂或失效。

在进行试验 b) 时，可能由于布尔登管、膜片或波纹管出现裂缝，或者由于接缝或密封处失效而发生泄漏。如果压力能维持 1min，则这些情况就不认为是试验不合格。但是如果泄漏的速率达到难以使压力维持 1min，则可以采取 G.2.4 规定的改进措施，然后重新进行试验。

- 1) 如果设备仅按 G.2.4 a) 采取改进措施后，通过了 G.2.3 b) 的试验，则无需再做进一步的试验。
- 2) 如果设备按 G.2.4 b) 采取改进措施后，通过了 G.2.3 b) 的试验，则去除改进措施，然后进行 G.2.5 之一的试验。
- 3) 如果设备仍然未能通过 G.2.3 b) 的试验，则去除改进措施，然后进行 G.2.6 的试验。

G.2.4 使泄漏减至最小的改进措施

可以采取下列改进措施：

- a) 可以改进外部连接件以减小泄漏。
- b) 可以用一种更加有效的非功能件来代替在正常使用时承受压力的设备部件与外部外壳之间构成结构性隔挡物的防漏密封垫或弹性密封件（非测量元件的一部分）。

G.2.5 改进措施能减小泄漏时的附加试验

如果设备在成功地重新进行 G.2.3 b) 的试验前采取了 G.2.4 b) 规定的改进措施，则将设备恢复到其原来的状态，然后在未改进的设备上再进行下面 a)、b) 或 c) 之一的试验。对预定装有有毒的、可燃的或其他危险物质的设备，则进行 a) 的试验。

- a) 对设备施加 2.5 倍 $P_{\text{额定}}$ 压力 1min，无可见的泄漏，
- b) 对设备施加 3 倍 $P_{\text{额定}}$ 压力 1min，无导致碎片飞出外壳外的任何破裂或失效。

注 1：在这种情况下，即使设备内不能维持 3 倍 $P_{\text{额定}}$ 压力，但外部外壳的泄漏速率仍能保持在防止积累危险压力的速率上。

- c) 如果设备具有一个能耐压力的外部外壳，则对外部外壳施加 $P_{\text{额定}}$ 压力 1min，无导致碎片飞出外部外壳的任何破裂或失效。

注 2：在这种情况下，是由具有抗压能力的外部外壳来防止破裂或飞出碎片。

G.2.6 改进措施未能减小泄漏时的附加试验

如果在采取了 G.2.4 的改进措施后未能通过 G.2.3 b) 的试验，但泄漏起着压力释放机构的作用，

如果在去除改进措施后，设备能通过下列规定的试验，以及如果设备具有外部外壳，又通过了 G.2.5 的 a)、b) 和 c) 之一的试验，则仍认为设备符合 G.2.3 b) 的要求。

对设备施加 2.5 倍 $P_{\text{额定}}$ 压力 1 min，无导致碎片飞出设备外的任何破裂和失效。

表 G.1 压力超过 14MPa 的设备的试验压力

| $P_{\text{额定}}$ | G.2.5 c) 的试验 的压力 | G.2.3 a) 的试验 的压力 | G.2.5 a)和 G.2.6 的试验的压力 | G.2.3 b) 和 G.2.5 b) 的试验的压力 |
|------------------------------|---------------------|----------------------------------|--------------------------------|-------------------------------|
| $>14 \sim \leq 70\text{MPa}$ | $P_{\text{额定}}$ | $1.75P_{\text{额定}}$ 加 3.5 MPa | $2.0P_{\text{额定}}$ 加 7MPa | $2.5P_{\text{额定}}$ 加 7MPa |
| $>70 \text{ MPa}$ | $P_{\text{额定}}$ | $1.3P_{\text{额定}}$ 加 35 MPa | $1.5P_{\text{额定}}$ 加 42 MPa | $2.0P_{\text{额定}}$ 加 42MPa |

G.3 50kPa至 2MPa之间以及压力与容积的乘积大于 200kPa·l

在正常使用时具有以下两个特点的设备装有液体的部件不得由于破裂或泄漏而产生危险。

- a) 压力与容积的乘积大于 200kPa·l；
- b) 压力在 50kPa 至 2MPa 之间。

按 G.2.2 的规定，通过进行流体静力学试验来检验是否合格。试验时，要使用来限制最大工作压力的任何过压安全装置不起作用。

对设备施加 3 倍 $P_{\text{额定}}$ 压力 1min，无泄漏、永久（塑性）变形、或爆炸。但是对预定不装有有毒的、可燃的或其他危险物质的设备，在密封处出现大于 $1.2 P_{\text{额定}}$ 压力的泄漏是允许的。

如果在无标志的装有液体的部件上或管件上无法进行流体静力学试验，则通过适当的等效试验，例如以 3 倍 $P_{\text{额定}}$ 的气压试验来检验它们的完整性。

作为上述符合性检验方法的一个例外，制冷系统装有液体部件的符合性要按 GB4706 的规定来检验。

G.4 压力小于 50kPa或压力与容积的乘积小于 200kPa·l

对在较小压力下或压力与容积的乘积小于 200kPa·l 的装有液体的部件，其泄漏不得产生危险。

通过目视检查部件的额定值，以及如有必要，通过对部件施加液压等于两倍正常使用时的最大压力来检验是否合格。压力施加 1min，不可能会产生危险的泄漏发生。

G.5 过压安全装置

过压安全装置不得在正常使用时动作，而且应当符合下列所有要求。

- a) 应当尽可能紧密连接在其所要保护的系统装有液体的部件上。
- b) 在安装上应当做到留有易于进入进行检查、维护和修理的通道。
- c) 不使用工具应当不能进行调节。
- d) 其泄放口的位置和方向应当确保所泄放出的材料不正对着任何人员。
- e) 其泄放口的位置和方向应当确保不会因沉积可能会使零部件劣变的材料而使过压安全装置的动作产生危险。
- f) 应当具有足够的泄放能力，以确保一旦供压控制失效而不会使压力超过 $1.1P_{\text{额定}}$ 。
- g) 在任何过压安全装置与预定要保护的部件之间不得装有截流阀。

又见 11.7.4。

通过目视检查和试验来检验是否合格。

||

附录 H
(资料性附录)
定义索引

(从略, 见前言)

参考文献

- GB 16895.11-2001 建筑物电气装置 第4部分: 安全防护 第44章: 过电压保护 第442节: 低压电气装置对暂时过电压和高压系统与地之间的故障的防护(idt IEC 60364-4-442:1993)
- GB 16895.12-2001 建筑物电气装置 第4部分: 安全防护 第44章: 过电压保护 第443节: 大气过电压或操作过电压保护(idt IEC 60364-4-443:1995)
- GB 17465 家用和类似用途的器具耦合器 (GB 17465-1998, eqv IEC 60320:1994)
- GB 4943-2001 信息技术设备的安全 (eqv IEC 60950:1999)
- GB 9364 小型熔断器 (idt IEC 60127:1988)
- GB 9706 医用电气设备(idt IEC 60601:1988)
- GB/T 12113-200x 接触电流和保护导体电流的测量方法 (idt IEC 60990:1999)
- GB/T 16842-1997 检验外壳防护用的试具 (idt IEC 61032:1990)
- GB/T 16935.1-1997 低压系统内设备的绝缘配合 第一部分: 原理、要求和试验 (idt IEC 60664-1:1992)
- GB/T 4207-1984 固体绝缘材料在潮湿条件下相比漏电起痕指数和耐漏电起痕指数的测量方法 (neq IEC 60112:1979)
- GB/T 4728.2-1998 电气简图用图形符号 第2部分 符号要素、限定符号和其他常用符号 (idt IEC 60617-2:1996)
- GB/T 5465.2-1996 电气设备用图形符号 (idt IEC 60417:1988)
- GB 19212(所有部分) 电力变压器、电源装置和类似产品的安全(IEC 61558:1998, MOD)
- GB 4706.1-1998 家用和类似用途电器的安全 第一部分: 通用要求(eqv IEC 60335-1:1991)
- IEC 60050(151):1978 国际电工词典(IEV) --第151章: 电磁装置
- IEC 60050(826):1982 国际电工词典(IEV) --第826章: 建筑物的电气装置
- IEC 60079(所有部分) 爆炸气体大气的电气器具
- IEC 60204(所有部分) 工业机器的绝缘设备
- IEC 60405:1972 原子仪器: 提供人体防护离子辐射的结构要求
- IEC 60439-1:1999 低压接电装置和控制装置组件-第1部分: 型式测试和部分型式测试组件
- IEC 60445:1999 人机接口的基本和安全原则
- IEC 60447:1993 人机接口(MMI) -驱动原则
- IEC 60521:1998 0.5、1和2级交流有功电度表
- IEC 61326(所有部分) 测量、控制和实验室用的电设备电磁兼容性要求