

中华人民共和国国家标准

手持式电动工具的安全 第二部分：电链锯的专用要求

GB 3883.14—93

IEC 745-2-13—89

Safety of handeld motor operated electric tools

Part 2: Particular requirements for chain saws

本标准等同采用国际标准 IEC 745-3-13《手持式电动工具的安全 第二部分 电链锯的专用要求》。

本标准应与 GB 3883.1《手持式电动工具的安全 第一部分：一般要求》(IEC745-1)结合使用。

本标准列出了把第一部分改变成《电链锯的安全要求》所作的必要改动。

1 适用范围

除下述条文外,GB 3883.1 的这一章适用。

1.1 更换为:

本标准适用于电链锯。

2 定义

除下述条文外,GB 3883.1 的这一章适用。

2.2.23 更换为:

正常负载指一个使输入功率 W ,达到额定输入功率的连续运行负载,应拆除链刃,进行负载试验,然后在锯链的驱动轮处用制动器对电动机加载。

注:正常负载基于额定电压或额定电压范围上限。

3 一般要求

GB 3883.1 的这一章适用。

4 试验的一般注意事项

GB 3883.1 的这一章适用。

5 额定值

GB 3883.1 的这一章适用。

6 分类

GB 3883.1 的这一章适用。

7 标志

除下述条文外,GB 3883.1 的这一章适用。

7.1 增加:

电链锯应标有:

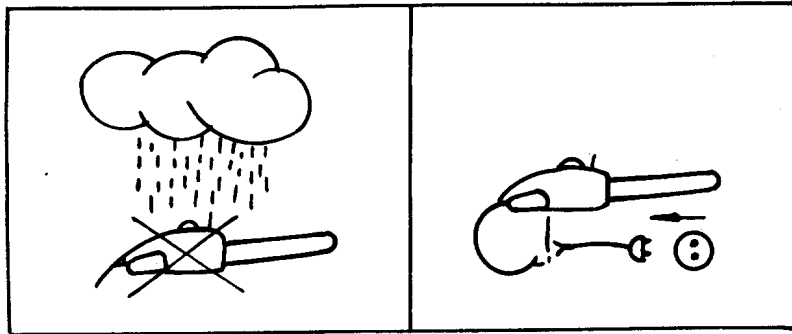
最大锯割长度,mm;

锯链转动方向的指示,应以凸出或凹入的箭头,或以明显程度及耐久程度与之相当的其他措施清楚地标出。

另外,电链锯还应标有下述含义的警句:

“注意工具切勿遭受雨淋!如果电源电缆损伤或割破,立即从电源拔脱插头!”

可采用下面的表达同样含义的图形取代该警句。



上述警句应用电链锯销售所在国的官方语言示出。

对非“普通”防护等级的电链锯,首句警句不必标在工具本身,只要有第7.101条的说明书就够了。

7.101 制造厂应提供综合性说明书,做为用户工具、附件包中的一部分。

说明书应以电链锯销售所在国的官方语言书写。

说明书应至少包括下列各项说明:

- 1) 与安全防护措施有关的零件的识别与名称,如锯链、导板。
- 2) 装配说明(如果电链锯的导板、锯链或其他零件是散件)。
- 3) 调整和检查(如锯链张紧度和锯链制动器功能)。
- 4) 操作说明,至少应包括以下几点:

安全起动与停机;

电源电缆、接长用软线、插头、插座型式以及使用漏电保护断路器或漏电保护开关的建议;

确保身体的稳定姿势;

有关潮湿运行条件的警告;

例行维护、更换、锯链刃磨、手套使用、锯链型式。

- 5) 穿戴防护服的建议,如眼、耳、手、头、躯体、腿和脚的防护服。
- 6) 反冲原因、后果以及安全预防措施。
- 7) 使用中电链锯的握持,姿态、工作通道、锯割高度。
- 8) 锯枝、锯原木、原木支承,地面倾斜的影响。避免锯入地面、铁丝网、树苗。锯割木料。
- 9) 砍伐:用安全的操作步骤图作简短说明。

在电链锯适用范围内的砍伐,伐木砍口,倒落的方向,畅通的通道,尖劈的使用,气候、旁观者以及地方法规。

- 10) 电链锯的安全携带。
- 11) 建议首次使用者除仔细阅读说明书外,还应得到实际有益的指导,至少应在锯架或托架上实践锯割原木。
- 12) 解释工具采用的符号含义。

13) 儿童和旁观者要离开工作场所,保持一段安全距离。

8 触电保护

除下述条文外,GB 3883.1的这一章适用。

8.6 增加:

除Ⅲ类者外,电链锯的手柄应由绝缘材料构成,或由带固定的绝缘覆盖层的金属构成。

手柄的形状应将使用者的手触及与刀刃呈电气接触的金属零件的危险降低到最低限度。

通过观察,对带固定的绝缘覆盖层的金属手柄还应通过下述试验,来检验是否符合要求:

将带覆盖层的零件试样置于 $70\pm 2^{\circ}\text{C}$ 的温度条件下,为期7天(168 h)。

经此处理后,让试样达到接近室温,检查覆盖层应不收缩,也不剥落。

之后,试样在 $-10\pm 2^{\circ}\text{C}$ 温度下保持4 h。

试样仍然为此温度时,在图101所示的设备上经受冲击。如图所示,质量为300 g的重物A从350 mm高度跌落到经淬硬的钢凿B上,而钢凿的凿尖则置于试样上,由此对试样施加冲击。

对覆盖层上每个在正常使用时可能的薄弱点或易于受损部位施加冲击,各冲击点之间的距离至少相隔10 mm。

经此试验后,检查覆盖层应未剥落,并且在金属部分与卷包于手柄覆盖层上的金属箔之间进行介电强度试验,试验电压为2 500 V,历时1 min。

在该试验期间,不应发生闪络或击穿。

9 起动

GB 3883.1的这一章适用。

10 输入功率和电流

除下述条文外,GB 3883.1的这一章适用。

10.1 不适用。

11 发热

除下述条文外,GB 3883.1的这一章适用。

11.4 改换为:

温升在工具按正常负载规定的条件运行30 min后测量。

12 泄漏电流

GB 3883.1的这一章适用。

13 无线电和电视干扰抑制

GB 3883.1的这一章适用。

14 防潮性

GB 3883.1的这一章适用。

15 绝缘电阻和介电强度

GB 3883.1的这一章适用。

16 耐久性

除下述条文外,GB 3883.1的这一章适用。

16.2 增加:

耐久性试验时,拆去锯链。

17 不正常操作

GB 3883.1的这一章适用。

18 机械危险

除下述条文外,GB 3883.1的这一章适用。

18.1 增加:

电链锯应有2个手柄,这些手柄的形状,或在电机部分可视作一个手柄的场合下,余下的一个手柄的形状,均应使得使用者的手不当心碰到锯链的危险降到最低限度。

如果手柄的握持部位在邻接工具本体一端设有适当的保护罩,则认为足以防止使用者的手不当心碰触。

电机外壳只要形状适当,即可视作手柄,对Ⅰ类和Ⅱ类工具而言,该电机外壳应由绝缘材料制成。

19 机械强度

除下述条文外,GB 3883.1的这一章适用。

19.2 增加:

质量超过10 kg的电链锯不做试验。

20 结构

GB 3883.1的这一章适用。

21 内部布线

GB 3883.1的这一章适用。

22 组件

除下述条文外,GB 3883.1的这一章适用。

22.2 增加:

电链锯应装有刚一松开操动件即能立即自动关断电动机的开关。

不应有将开关锁定在“接通”位置的装置。

开关在“断开”位置上应装有一个联锁装置,该装置需作二次独立而连续操作后,开关才动作。

23 电源联接与外接软电缆和软线

除下述条文外,GB 3883.1的这一章适用。

23.2 修改:

用下述语句取代第一段:

电源电缆应至少是普通氯丁橡胶护层电缆。

24 外接导线的接线端子

GB 3883.1的这一章适用。

25 接地装置

GB 3883.1 的这一章适用。

26 螺钉和联接件

GB 3883.1 的这一章适用。

27 爬电距离、电气间隙和绝缘穿透距离

GB 3883.1 的这一章适用。

28 耐热性、耐燃性和抗漏电痕迹性

GB 3883.1 的这一章适用。

29 防锈

GB 3883.1 的这一章适用。

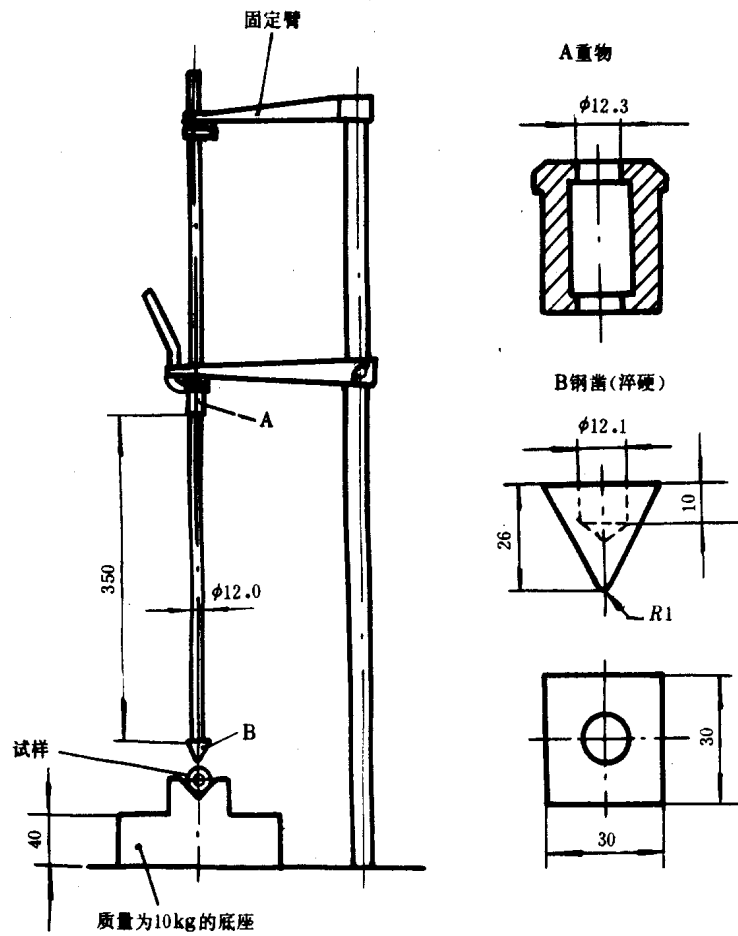


图 101

附录 A
热断路器和过载脱扣器
(补充件)

GB 3883.1 的这一附录适用。

附录 B
电子线路
(补充件)

GB 3883.1 的这一附录适用。

附录 C
安全隔离变压器的结构
(补充件)

GB 3883.1 的这一附录适用。

附录 D
爬电距离和电气间隙的测量
(补充件)

GB 3883.1 的这一附录适用。

附加说明:

本标准由中华人民共和国机械工业部提出。

本标准由全国电动工具标准化技术委员会归口。

本标准由上海电动工具研究所负责起草。

本标准起草人钱乃炽。