

ICS 13.340.99
CCS C 73



中华人民共和国国家标准

GB 6095—2021

代替 GB 6095—2009

坠落防护 安全带

Fall protection—Personal fall protection systems

2021-08-10 发布

2022-09-01 实施

国家市场监督管理总局
国家标准化管理委员会 发布

目 次

前言	I
1 范围	1
2 规范性引用文件	1
3 术语和定义	1
4 分类与标记	3
5 技术要求	4
6 测试方法	7
7 安全带标识	8
8 制造商提供的信息	8
附录 A (规范性) 系带技术要求及测试方法	9
附录 B (资料性) 检验规则	15
附录 C (资料性) 周期性检查	17
参考文献	19

前 言

本文件按照 GB/T 1.1—2020《标准化工作导则 第 1 部分：标准化文件的结构和起草规则》的规定起草。

本文件代替 GB 6095—2009《安全带》。本文件与 GB 6095—2009 相比，主要技术变化如下：

- 增加了坠落防护用安全带、区域限制用安全带、围杆作业用安全带等的定义(见第 3 章)；
- 增加了安全带的组成与设计(见 5.3)；
- 增加了安全带系统性能(见 5.4)；
- 增加了安全带附加性能(见 5.5)；
- 增加了安全带金属零部件耐腐蚀性能(见 5.6)；
- 增加了测试方法(见第 6 章)；
- 增加了制造商提供的信息(见第 8 章)；
- 增加了附录 A(规范性)系带技术要求及测试方法(见附录 A)；
- 增加了附录 C(资料性)周期性检查(见附录 C)；
- 修改了分类与标记(见第 4 章,2009 年版的第 4 章)；
- 修改了检验规则(见附录 B,2009 年版的第 6 章)；
- 修改了标识(见第 7 章,2009 年版的第 7 章)；
- 删除了基本技术性能(见 2009 年版的 5.2)；
- 删除了特殊技术性能(见 2009 年版的 5.3)。

本文件由中华人民共和国应急管理部提出并归口。

本文件所代替文件的历次版本发布情况为：

- 1965 年首次发布为 GB 720~723—1965；
- 1985 年第一次修订为 GB 6095—1985,代替 GB 720~723—1965；
- 2009 年第二次修订；
- 本次为第三次修订。

坠落防护 安全带

1 范围

本文件规定了高处作业用安全带的分类与标记、技术要求、测试方法、检验规则及标识、制造商提供的信息。

本文件适用于高处作业过程中使用者体重及负重之和不大于 100 kg 时所使用的安全带。

本文件不适用于体育运动、消防等行业所使用的安全带。

2 规范性引用文件

下列文件中的内容通过文中的规范性引用而构成本文件必不可少的条款。其中,注日期的引用文件,仅该日期对应的版本适用于本文件;不注日期的引用文件,其最新版本(包括所有的修改单)适用于本文件。

- GB/T 6096—2020 坠落防护 安全带系统性能测试方法
- GB/T 8427 纺织品 色牢度试验 耐人造光色牢度:氙弧
- GB/T 23268.1 运动保护装备要求 第 1 部分:登山动力绳
- GB/T 23469 坠落防护 连接器
- GB 23525 座板式单人吊具悬吊作业安全技术规范
- GB/T 24537 坠落防护 带柔性导轨的自锁器
- GB/T 24538 坠落防护 缓冲器
- GB 24539—2021 防护服装 化学防护服
- GB 24542 坠落防护 带刚性导轨的自锁器
- GB 24543 坠落防护 安全绳
- GB 24544 坠落防护 速差自控器
- GB 30862 坠落防护 挂点装置
- GB/T 38230 坠落防护 缓降装置
- GB 38454 坠落防护 水平生命线装置

3 术语和定义

下列术语和定义适用于本文件。

3.1

安全带 personal fall protection systems

在高空作业、攀登及悬吊作业中固定作业人员位置、防止作业人员发生坠落或发生坠落后将作业人员安全悬挂的个体坠落防护装备的系统。

3.2

围杆作业用安全带 work positioning systems

通过围绕在固定构造物上的绳或带将人体绑定在固定构造物附近,防止人员滑落,使作业人员的双手可以进行其他操作的个体坠落防护系统。

3.3

区域限制用安全带 restraint systems

通过限制作业人员的活动范围,避免其到达可能发生坠落区域的个体坠落防护系统。

3.4

坠落悬挂用安全带 fall arrest systems

当作业人员发生坠落时,通过制动作用将作业人员安全悬挂的个体坠落防护系统。

3.5

安全绳 lanyard

在安全带中连接系带与挂点的绳或带。

注:安全绳一般起扩大或限制佩戴者活动范围、吸收冲击能量的作用。

3.6

缓冲器 energy absorber

串联在系带和挂点之间,发生坠落时吸收部分冲击能量、降低冲击力的部件。

3.7

速差自控器 retractable type fall arrester

串联在系带和挂点之间、具备可随人员移动而伸缩长度的绳或带,在坠落发生时可由速度变化引发锁止制动作用的部件。

3.8

自锁器 guided type fall arrester

附着在导轨上、由坠落动作引发制动作用的部件。

3.9

系带 harnesses

将安全带穿戴在人体上,并在坠落时支撑和控制人体、分散冲击力的部件。

注:系带由织带、带扣及其他金属部件组成,一般有全身式系带、单腰式系带、半身式系带。

3.10

主带 primary strap

系带中直接承受冲击力的织带。

3.11

辅带 secondary strap

系带中不直接承受冲击力的织带。

3.12

伸展长度 deploy distance

在测试过程中当坠落停止后,模拟人悬吊状态下从测试挂点到模拟人最低点的垂直距离。

3.13

坠落距离 fall distance

从坠落起始点或作业面到安全带佩戴者的身体最低点的最大垂直距离。

3.14

安全空间 safety space

位于作业面下方,不存在对坠落者造成碰撞伤害物体的立体空间。

3.15

锁止距离 locking distance

自锁器或速差自控器在测试中,从启动到运动停止,自锁器在导轨上的运动距离或安全绳从速差自控器腔体伸出的距离。

3.16

调节扣 adjusting buckle

用于调节主带或辅带长度的零件。

3.17

扎紧扣 fastening buckles

用于将主带系紧或脱开的零件。

3.18

连接点 attachment point

用于连接系带及其他零部件的金属环类零件。

注：连接点按照用途可分为区域限制、围杆作业、坠落悬挂、救援用连接点。

3.19

护腰带 comfort pad

同腰带一起使用的宽带。

注：该部件起分散压力、提高舒适程度的作用。

3.20

连接器 connector

具有常闭活门的，用于系统中各组成部分之间进行相互连接与分离的部件。

3.21

挂点装置 anchor device

用于连接安全带与附着物（墙、脚手架、地面等固定设施）的部件。

注：挂点装置不是安全带的组成部分，但同安全带的使用密切相关。

3.22

导轨 anchor line

与自锁器相互连接的柔性绳索或刚性滑道。

注：导轨不是安全带的组成部分，但同安全带的使用密切相关。

3.23

模拟人 torso test mass

在进行测试时使用的模拟人的躯干外形、重心的重物。

3.24

调节器 adjustment device

用于调整安全绳长短的零件。

4 分类与标记

4.1 安全带的分类

安全带按作业类别分为区域限制用安全带、围杆作业用安全带、坠落悬挂用安全带。

4.2 安全带的标记

4.2.1 安全带的标记由安全带作业类别及附加功能两部分组成：

- 安全带作业类别：区域限制用字母 Q 表示、围杆作业用字母 W 表示、坠落悬挂用字母 Z 表示。
- 安全带附加功能：防静电功能用字母 E 表示、阻燃功能用字母 F 代表、救援功能用字母 R 代表、耐化学品功能用字母 C 表示。

4.2.2 安全带的标记应以汉字或字母的形式明示于产品标识。

示例 1：区域限制用安全带表示为“Q”；可用于围杆作业、坠落悬挂，并具备阻燃功能、救援功能及耐化学品功能的安全带表示为“W/Z-FRC”。

示例 2：区域限制用安全带表示为“区域限制”；可用于围杆作业、坠落悬挂，并具备阻燃功能、救援功能及耐化学品功能的安全带表示为“围杆作业/坠落悬挂-阻燃 救援 耐化学品”。

5 技术要求

5.1 安全带总体结构

- 5.1.1 安全带中使用的零部件应圆滑，不应有锋利边缘，与织带接触的部分应采用圆角过渡。
- 5.1.2 安全带中使用的动物皮革不应有接缝。
- 5.1.3 安全带中的织带应为整根，同一织带两连接点之间不应接缝。
- 5.1.4 安全带同工作服设计为一体时不应封闭在衬里内。
- 5.1.5 安全带中的主带扎紧扣应可靠，不应意外开启，不应对织带造成损伤。
- 5.1.6 安全带中的腰带应与护腰带同时使用。
- 5.1.7 安全带中所使用的缝纫线不应同被缝纫材料起化学反应，颜色应与被缝纫材料有明显区别。
- 5.1.8 安全带中使用的金属环类零件不应使用焊接件，不应留有开口。
- 5.1.9 安全带中与系带连接的安全绳在设计结构中不应出现打结。
- 5.1.10 安全带中的安全绳在与连接器连接时应增加支架或垫层。

5.2 安全带中零部件的要求

- 5.2.1 安全带中所使用的系带应符合附录 A 的要求。
- 5.2.2 安全带中所使用的安全绳应符合 GB 24543 的要求。
- 5.2.3 安全带中所使用的连接器应符合 GB/T 23469 的要求。
- 5.2.4 安全带中所使用的速差自控器应符合 GB 24544 的要求。
- 5.2.5 安全带中所使用的自锁器应符合 GB 24542、GB/T 24537 的要求。
- 5.2.6 安全带中所使用的座板式单人吊具应符合 GB 23525 的要求。
- 5.2.7 安全带中所使用的缓降装置应符合 GB/T 38230 的要求。
- 5.2.8 在仅含安全绳与缓冲器的坠落悬挂用安全带中所使用的缓冲器应符合 GB/T 24538 的要求。
- 5.2.9 与安全带所连接的挂点装置应符合 GB 30862 的要求。
- 5.2.10 与安全带连接的水平生命线装置应符合 GB 38454 的要求。

5.3 安全带组成与设计

5.3.1 区域限制用安全带的组成与设计

5.3.1.1 区域限制用安全带应至少包含下列组成部分：

- 可连接区域限制用部件的系带；
- 可连接系带与挂点装置的区域限制安全绳或速差自控器等起限制及定位作用的零部件；
- 可连接安全带内各组成部分的环类零部件及连接器。

5.3.1.2 区域限制用安全带的设计应至少符合下列要求：

- 区域限制用系带应为半身式、单腰带式或全身式系带；
- 系带应包含一个或多个区域限制用连接点；
- 系带连接点应位于使用者前胸、后背或腰部；
- 当区域限制安全绳长度大于 2 m 时应加装长度调节装置或安全绳回收装置；
- 当安全带可用于多个作业类别时，应符合相应作业类别的要求。

5.3.2 围杆作业用安全带的组成与设计

5.3.2.1 围杆作业用安全带应至少包含下列组成部分：

- 可连接围杆作业用部件的系带；
- 可围绕杆、柱等构筑物并可与系带连接的围杆作业安全绳等部件；
- 可连接安全带内各组成部分的环类零部件及连接器。

5.3.2.2 围杆作业用安全带的设计应至少符合下列要求：

- 围杆作业用系带应为半身式、单腰带式或全身式系带；
- 系带应包含一对围杆作业用连接点；
- 系带连接点应位于使用者腰部两侧；
- 当围杆作业安全绳长度大于 2 m 时应加装长度调节装置或安全绳回收装置；
- 当安全带可用于多个作业类别时，应符合相应类别的要求。

5.3.3 坠落悬挂用安全带的组成与设计

5.3.3.1 坠落悬挂用安全带应至少包含下列组成部分：

- 可连接坠落悬挂用部件的系带；
- 可连接系带与挂点装置或构筑物的安全绳及缓冲器、速差自控器、自锁器等中的一种；
- 可连接安全带内各组成部分的环类零部件及连接器。

5.3.3.2 坠落悬挂用安全带的设计应至少符合下列要求：

- 坠落悬挂用系带应为全身式系带；
- 系带应包含一个或多个坠落悬挂用连接点；
- 系带连接点应位于使用者前胸或后背；
- 当安全带中的坠落悬挂用零部件仅含坠落悬挂安全绳时，安全绳应具备能量吸收功能或与缓冲器一起使用；
- 包含未展开缓冲器的坠落悬挂安全绳长度应小于或等于 2 m；
- 当安全带可用于多个作业类别时，应符合相应类别的要求。

5.4 安全带系统性能

5.4.1 区域限制用安全带性能要求

区域限制用安全带应符合下列要求：

- a) 区域限制安全带各零部件应能承受相应的测试载荷；
- b) 带扣不应松脱，模拟人不应与系带滑脱；
- c) 系带不应出现明显的不对称滑移；
- d) 连接器不应打开，零部件不应断裂；
- e) 织带或绳在各调节扣内的最大滑移应小于或等于 25 mm。

5.4.2 围杆作业用安全带性能要求

围杆作业用安全带应符合下列要求：

- a) 带扣不应松脱，模拟人不应与系带滑脱或坠落至地面；
- b) 连接器不应打开，零部件不应断裂；
- c) 系带不应出现明显的不对称滑移；
- d) 模拟人悬吊在空中时模拟人的腋下、大腿内侧不应有金属件；

- e) 模拟人悬吊在空中时不应有任何部件压迫模拟人的喉部、外生殖器；
- f) 织带或绳在各调节扣内的最大滑移应小于或等于 25 mm。

5.4.3 坠落悬挂用安全带性能要求

坠落悬挂用安全带应符合下列要求：

- a) 带扣不应松脱,模拟人不应与系带滑脱或坠落至地面；
- b) 连接器不应打开,零部件不应断裂；
- c) 安全带冲击作用力峰值应小于或等于 6 kN；
- d) 安全带应标明伸展长度,且伸展长度应小于或等于永久标识中明示的数值；
- e) 模拟人悬吊在空中时不应出现头朝下的现象；
- f) 系带不应出现明显不对称滑移或不对称变形；
- g) 模拟人悬吊在空中时其腋下、大腿内侧不应有金属件；
- h) 模拟人悬吊在空中时不应有任何部件压迫其喉部、外生殖器；
- i) 织带或绳在各调节扣内的最大滑移应小于或等于 25 mm；
- j) 如果系带具备坠落指示功能,坠落指示功能应正常显示坠落发生。

5.5 安全带附加性能

5.5.1 救援性能

5.5.1.1 救援挂点的位置应位于使用者双肩或前胸。

5.5.1.2 系带应符合下列要求：

- a) 带扣不应松脱,模拟人不应与系带滑脱或坠落至地面；
- b) 连接器不应打开,零部件不应断裂；
- c) 模拟人悬吊在空中时不应出现头朝下的现象；
- d) 系带不应出现明显不对称滑移或不对称变形；
- e) 模拟人悬吊在空中时其腋下、大腿内侧不应有金属件；
- f) 模拟人悬吊在空中时不应有任何部件压迫其喉部、外生殖器；
- g) 织带或绳在各调节扣内的最大滑移应小于或等于 25 mm。

5.5.2 阻燃性能

5.5.2.1 安全带中所使用的织带、绳套的材料续燃时间、阴燃时间应小于或等于 2 s,应无熔融、滴落现象。

5.5.2.2 安全带中所使用的缝纫线应无熔融和烧焦现象。

5.5.3 防静电性能

5.5.3.1 具备防静电性能的安全带中使用的金属零部件应采用静电耗散材料包裹,金属材料及附件不应外露。

5.5.3.2 安全带中使用的织带、绳套的材料点对点电阻应在 $1 \times 10^5 \Omega \sim 1 \times 10^{11} \Omega$ 之间。

5.5.4 耐化学品性能

安全带中使用的织带、绳及金属零部件的断裂强力下降率应小于或等于 30%。

5.6 安全带金属零部件耐腐蚀性能

安全带中所使用的金属零部件应按照 GB/T 6096—2020 的 5.8 进行测试,不应出现可见红锈。

6 测试方法

6.1 总则

- 6.1.1 安全带性能测试时每次测试应使用全新的能量缓冲部件。
- 6.1.2 系带含有多个连接点时,每个连接点都应进行测试。
- 6.1.3 5.2 的测试应按照相应的标准或条款进行型式检验或由委托方提供型式检验报告。
- 6.1.4 安全带的检验规则参考附录 B。

6.2 安全带组成与设计测试

6.2.1 模拟人穿戴测试

将模拟人悬吊至半空,并将安全带穿戴至模拟人身上,检查是否符合 5.1 及相关条款要求。

6.2.2 安全绳长度测试

- 6.2.2.1 将包含连接器的安全绳一端连接至测试台架上并保持垂直状态,另一端悬挂 (10 ± 0.1) kg 的测试重物,保持载荷施加 (60 ± 10) s 后测量安全绳长度,测试结果保留至 0.01m。
- 6.2.2.2 如果安全绳有多个端点或带有长度调节装置,应选取最长的绳体部分,并将长度通过长度调节装置调节至最长后进行测试。

6.3 区域限制用安全带性能测试

5.4.1 的测试应按照 GB/T 6096—2020 的 5.1 进行。

6.4 围杆作业用安全带性能测试

5.4.2 的测试应按照 GB/T 6096—2020 中 5.2 的要求进行。

6.5 坠落悬挂用安全带性能测试

5.4.3 的测试应按照 GB/T 6096—2020 中 5.3 的要求进行。

6.6 救援性能测试

5.5.1 的测试应按照 GB/T 6096—2020 中 5.4 的有关要求进行。

6.7 阻燃性能测试

6.7.1 材料阻燃性

5.5.2.1 的测试应按照 GB/T 6096—2020 中 5.5 的有关要求进行。

6.7.2 缝纫线阻燃性

5.5.2.2 的测试应按照 GB/T 6096—2020 中 5.5 的有关要求进行。

6.8 防静电性能测试

5.5.3.2 的测试应按照 GB/T 6096—2020 中 5.6 的要求进行。

6.9 耐化学品性能测试

5.5.4 的测试应按照 GB 24539—2021 中 6.25 的要求进行。

7 安全带标识

7.1 安全带标识应固定于系带。

7.2 安全带标识应加护套或以其他方式进行必要保护。

7.3 安全带标识应至少包括以下内容：

- a) 产品名称；
- b) 执行标准(本文件编号)；
- c) 分类标记(应符合第 4 章要求)；
- d) 制造商名称或标记及产地；
- e) 合格品标记；
- f) 生产日期(年、月)；
- g) 不同类型零部件组合使用时的伸展长度(适用于坠落悬挂)；
- h) 醒目的标记或文字提醒用户使用前应仔细阅读制造商提供的信息；
- i) 国家法律法规要求的其他标识。

8 制造商提供的信息

安全带的制造商应以产品说明书或其他形式为每套安全带提供必要的信息用于产品的连接组装、使用维护等,应至少包括以下内容:

- a) 制造商标识；
- b) 适用和不适用对象、场合的描述；
- c) 本安全带所连接的各部件种类及执行标准清单；
- d) 安全带中所使用的字母、符号意义说明；
- e) 安全带各部件间正确的组合及连接方法；
- f) 安全带同挂点装置的连接方法；
- g) 扎紧扣的使用方法及扎紧程度；
- h) 对可能对安全带产生损害的危险因素描述；
- i) 提示使用方应根据自身使用情况制定相应的救援方案；
- j) 安全空间的确定方法；
- k) 根据现场环境及安全带特性判定该安全带是否适用的方法,现场环境及安全带特性可包括安全带的伸展长度、坠落距离、工作现场的安全空间及挂点位置等因素；
- l) 周期性检查的规程和对检查周期的建议；
- m) 整体报废或更换零部件的条件及要求；
- n) 清洁、维护、储存的方法及最长的储存时间；
- o) 警示语:使用者必须经过培训确认有能力正确使用安全带；
- p) 警示语:当标识在产品报废期限内无法辨认时,产品应当报废；
- q) 警示语:未经安全带制造商同意不允许对安全带进行任何改装或更换非制造商认可的零部件。

附录 A

(规范性)

系带技术要求及测试方法

A.1 技术要求

A.1.1 设计与结构

A.1.1.1 用于生产系带的纤维单丝断裂强度应大于或等于 0.6 N/tex。

A.1.1.2 系带样式应为单腰带式、半身式及全身式系带。半身式系带在单腰带基础上至少增加 2 条肩带。全身式系带在半身式系带的基础上至少包含 2 条绕过大腿的腿带和位于臀部的骨盆带。

A.1.1.3 系带腋下、大腿内侧不应有金属零部件,不应有任何零部件压迫喉部、外生殖器。

A.1.1.4 系带中的主带扎紧扣应可靠,不应意外开启,不应对接带造成损伤。

A.1.1.5 系带中的金属零部件表面应圆滑,不应对接带造成损伤。

A.1.1.6 缝纫线应采用不会同织带材料起化学反应的材料,颜色同织带应有明显区别。

A.1.1.7 织带应为整根,同一织带两连接点之间不应接缝。

A.1.1.8 主带宽度应大于或等于 40 mm,辅带宽度应大于或等于 20 mm。

A.1.1.9 腰带应和护腰带同时使用。护腰带整体硬挺度应大于或等于腰带的硬挺度,宽度应大于或等于 80 mm,长度应大于或等于 600 mm,接触腰的一面应有柔软、吸汗、透气的材料。

A.1.1.10 织带折头及织带间的连接应使用线缝,缝纫后不应进行熨烫。

A.1.1.11 织带端头不能留有散丝,每个端头有相应的带箍。

A.1.1.12 系带中的每个连接点均应位于连接点附近的织带上用相应的字母或文字明示用途。

注:可参照第 4 章进行标记。

A.1.2 织带静态强度

A.1.2.1 按照 A.2.2 进行测试,用于主带的织带断裂强力应大于或等于 22 kN,用于辅带的织带应大于或等于 12 kN。

A.1.2.2 按照 A.2.3 进行预处理后按照 A.2.2 测试,强度下降率应小于或等于 30%。

A.1.3 系带静态强度

按照 A.2.3 进行测试,系带应可承受测试载荷,直接承受载荷的织带及金属零部件应无断裂,系带在各调节扣内的最大滑移应小于或等于 25 mm。

A.1.4 系带动态强度

按照 A.2.4 进行测试,带有坠落悬挂用连接点的应符合下列要求:

- a) 带扣不应松脱,模拟人不应与系带滑脱或坠落至地面;
- b) 模拟人悬吊在空中时,模拟人中心纵轴与垂直面的夹角应小于或等于 50°;
- c) 系带不应出现明显不对称滑移或不对称变形;
- d) 模拟人悬吊在空中时模拟人的腋下、大腿内侧不应有金属件;
- e) 模拟人悬吊在空中时不应有任何部件压迫模拟人的喉部、外生殖器;
- f) 织带或绳在各调节扣内的最大滑移应小于或等于 25 mm;
- g) 如果系带具有坠落指示功能,坠落指示功能应正常显示坠落发生。

A.1.5 系带金属零部件耐腐蚀性能

系带中所使用的金属零部件应按照 GB/T 6096—2020 中 5.8 的要求进行测试,不应出现可见红锈。

A.2 测试方法

A.2.1 测试设备

A.2.1.1 断裂强力测试设备量程应大于或等于 50 kN,精度应大于或等于 1 级,分辨率应至少为 1 N。

A.2.1.2 静态强度测试台架应有足够大的台面使模拟人固定在测试台架上,使模拟人承受测试负荷时不致歪斜。加载装置应匀速加载并实时显示加载测试负荷力值,分辨率应至少为 1 N,加载速度小于或等于 100 mm/min,到达规定测试负荷后应能对测试负荷进行保持,加载点应有缓冲装置不致形成对样品的冲击。

A.2.1.3 动态强度测试装置应符合 GB/T 6096—2020 中第 4 章的有关要求。

A.2.1.4 角度测量装置分辨率应至少为 1°。

A.2.1.5 测试绳应符合 GB/T 23268.1 的要求,包含两端连接装置的长度为(2.0±0.1)m。

A.2.1.6 老化预处理设备应符合 GB/T 8427 的要求。

A.2.2 断裂强力及强度下降率测试

A.2.2.1 测试样品

A.2.2.1.1 应确保被测织带样品与系带所有织带保持一致。

A.2.2.1.2 被测样品长度应确保与合适的卡具进行连接后两卡具之间的垂直距离大于或等于 200 mm。

A.2.2.1.3 被测样品数量为 6 根,其中 3 根进行耐光老化处理、另外 3 根作为原样。

A.2.2.2 断裂强力测试

将测试样品安装在测试设备上,样品夹持应避免在测试过程中对样品产生损伤,测试样品拉伸速度为(100±5)mm/min,匀速加载直至样品断裂,计算 3 根样品的断裂强力算术平均值,单位为 kN,结果保留至小数点后 2 位。断裂强力算术平均值计算公式如式(A.1):

$$F = (F_1 + F_2 + F_3) / 3 \quad \dots\dots\dots(A.1)$$

式中:

F —— 断裂强力平均值,单位为千牛(kN);

F_1 、 F_2 、 F_3 —— 3 段试样的断裂强力,单位为千牛(kN),保留至小数点后 2 位。

A.2.2.3 预处理

将 3 根被测样品按照 GB/T 8427 的规定进行光照预处理,确保样品中间部位 50 mm~70 mm 位置暴露在光照范围内。同时放入标准羊毛标样,辐照至标准羊毛标样从 7 级变至 4 级,取出后在实验室环境中放置至少 24 h。

A.2.2.4 强力下降率测试

将经过 A.2.2.3 预处理后的样品按照 A.2.2.2 的规定进行断裂强力测试,并与未经预处理的织带断裂强力测试计算强力下降率,结果保留至小数点后 2 位。强力下降率计算公式如式(A.2):

$$\alpha = (F - F') / F \times 100\% \quad \dots\dots\dots(A.2)$$

式中：

α ——强力下降率，%，保留至小数点后 2 位；

F ——未经预处理的试样断裂强力算术平均值，单位为千牛(kN)，保留至小数点后 2 位；

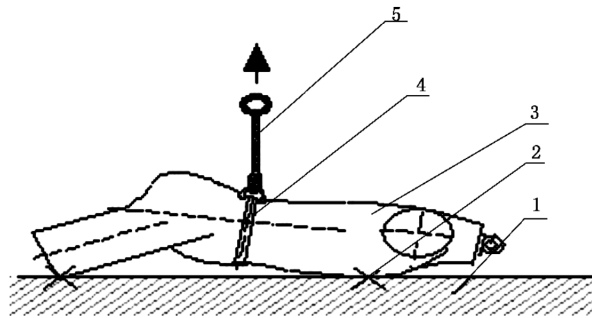
F' ——经预处理的试样断裂强力算术平均值，单位为千牛(kN)，保留至小数点后 2 位。

A.2.3 系带静态强度测试

A.2.3.1 带有区域限制用连接点的系带

A.2.3.1.1 测试示例

带有区域限制用连接点的系带测试示例如图 A.1。



标引序号说明：

- 1——测试台架；
- 2——连接固定点；
- 3——模拟人；
- 4——被测样品；
- 5——加载装置。

图 A.1 带有区域限制用连接点的系带静态强度测试示意图

A.2.3.1.2 测试步骤

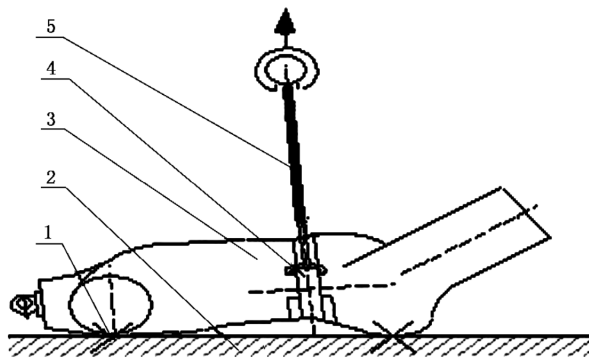
带有区域限制用连接点的系带静态强度测试步骤如下：

- a) 按照制造商的说明将样品穿戴在模拟人身上，固定在测试台架上；
- b) 将加载点调整到安全绳与系带连接点的正上方；
- c) 在穿过调节扣的带扣和带扣框架处做出标记；
- d) 将连接装置同加载装置连接；
- e) 5 min 内匀速加载至 (15 ± 0.3) kN，保持 3 min；
- f) 卸载后，测量并记录偏离标记的滑移，观察并记录系带情况。

A.2.3.2 带有围杆作业用连接点的系带

A.2.3.2.1 测试示例

带有围杆作业用连接点的系带测试示例如图 A.2。



标引序号说明：

- 1——连接固定点；
- 2——测试台架；
- 3——模拟人；
- 4——测试样品；
- 5——加载装置。

图 A.2 带有围杆作业用连接点的系带静态强度测试示意图

A.2.3.2.2 测试步骤

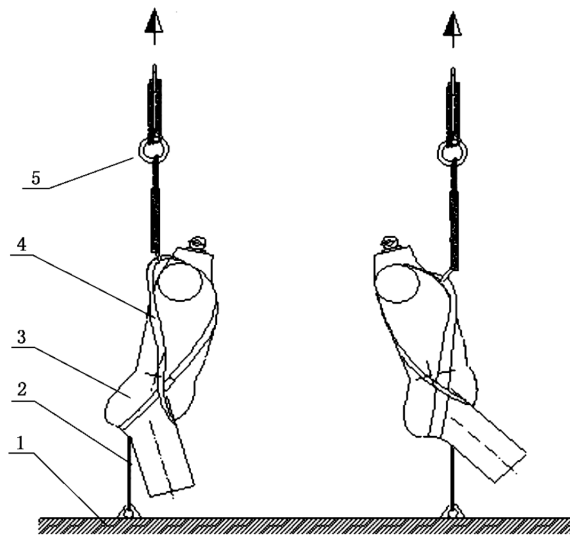
带有围杆作业用连接点的系带静态强度测试步骤如下：

- a) 按照制造商的说明将样品穿戴在模拟人身上,固定在测试台架上；
- b) 将加载点调整到安全绳与系带连接点的正上方；
- c) 在穿过调节扣的带扣和带扣框架处做出标记；
- d) 将连接装置同加载装置连接；
- e) 5 min 内匀速加载至 (15 ± 0.3) kN,保持 3 min；
- f) 卸载后,测量并记录偏离标记的滑移,观察并记录系带情况。

A.2.3.3 带有坠落悬挂及救援用连接点的系带

A.2.3.3.1 测试示例

带有坠落悬挂及救援用连接点的系带测试示例如图 A.3。



标引序号说明：

- 1——连接固定点；
- 2——测试台架；
- 3——模拟人；
- 4——测试样品；
- 5——加载装置。

图 A.3 带有坠落悬挂及救援用连接点的系带静态强度测试示意图

A.2.3.3.2 测试步骤

带有坠落悬挂及救援用连接点的系带静态强度测试步骤如下：

- a) 按照产品说明将样品穿戴在模拟人身上，将臀部吊环同测试台架连接；
- b) 在穿过调节扣的带扣和带扣框架处做出标记；
- c) 将样品连接点同加载装置连接；
- d) 5 min 内均速加载至 (15 ± 0.3) kN；
- e) 确保模拟人的中心纵轴与垂直面的夹角不大于 50° ，保持 3 min；
- f) 观察样品情况，测量并记录偏离标记的滑移，卸载；
- g) 换一套系带，将头部吊环同测试台架固定点连接；
- h) 5 min 内匀速加载至 (10 ± 0.3) kN，保持 3 min；
- i) 确保模拟人的中心纵轴与垂直面的夹角不大于 50° ，保持 3 min；
- j) 观察样品情况，测量并记录偏离标记的滑移，卸载。

A.2.4 系带动态强度测试

带有坠落悬挂及救援用连接点的系带动态强度测试步骤如下：

- a) 按照制造商提供的说明将样品穿戴在模拟人身上，模拟人头部吊环与释放器连接；
- b) 用测试绳分别连接系带连接点及测试架悬挂点；
- c) 提升模拟人到系带连接点高于悬挂点 (2.0 ± 0.01) m 处，保证悬挂点到释放点水平距离小于或等于 300 mm；
- d) 在穿过调节扣的带扣和带扣框架处做出标记；
- e) 释放模拟人，待模拟人静止后检查样品情况，并测量角度；

- f) 重新调整系带与模拟人相对位置后将模拟人臀部吊环与释放器连接；
- g) 重复步骤 c)~e)。

A.3 系带标识

A.3.1 系带标识应固定于主带。

A.3.2 产品标识应加护套或以其他方式进行必要保护。

A.3.3 系带标识应至少包括以下内容：

- a) 产品名称；
- b) 执行标准(本文件编号)；
- c) 规格型号；
- d) 制造商名称或标记及生产地址；
- e) 合格品标记；
- f) 生产日期(年、月)；
- g) 醒目的标记或文字提醒用户使用前应仔细阅读制造商提供的信息；
- h) 国家法律法规要求的其他标识。

A.4 制造商提供的信息

系带的制造商应以产品说明书或其他形式为每套系带提供必要的信息用于产品的连接组装、使用维护等,应至少包括以下内容：

- a) 制造商标识；
- b) 适用和不适用对象、场合的描述；
- c) 本安全带所连接的各部件种类及执行标准清单；
- d) 系带中所使用的字母、符号意义说明；
- e) 系带各部件间正确的组合及连接方法；
- f) 扎紧扣的使用方法及其扎紧程度；
- g) 对可能对系带产生损害的危险因素描述；
- h) 系带判废的条件及要求；
- i) 清洁、维护、贮存的方法；
- j) 警示语:当标识在产品报废期限内无法辨认时,产品应当报废；
- k) 警示语:未经制造商同意不允许对系带进行任何改装或更换非制造商认可的零部件。

附录 B
(资料性)
检验规则

B.1 检验类别

检验类别分为出厂检验、型式检验、判废检验、周期性检查。

B.2 出厂检验

安全带的制造商应按照生产批次对安全带逐批进行出厂检验。各测试项目、测试样本数量、不合格分类、判定数组见表 B.1。

表 B.1 出厂检验

测试项目	批量范围/套	单项测试 样本数量/套	不合格 分类	单项判定数组	
				合格 判定数	不合格 判定数
安全带系统性能 安全带附加性能	< 500	2	A	0	1
	500~5000	4			
	> 5000	6			
安全带总体结构 安全带设计与组成 标识	< 500	3			
	500~5000	5			
	> 5000	8			

B.3 型式检验**B.3.1 有下列情况时应进行型式检验：**

- 新产品鉴定或老产品转厂生产的试制定型鉴定；
- 当安全带中零部件材料、工艺、结构设计发生变化时；
- 当安全带设计、配置发生变化时；
- 停产超过一年后恢复生产时；
- 出厂检验结果与上次型式检验结果有较大差异时；
- 国家有关主管部门提出型式检验要求时。

B.3.2 型式检验应包含产品所适用的第 5 章全部项目。

B.3.3 检验样品由提出检验的单位或委托第三方从企业出厂检验合格的产品中随机抽取，样品数量应满足第 5 章所有要求的测试。

B.4 判废检验

B.4.1 使用单位应根据使用环境、使用频次等因素对在用的安全带是否需要整体报废或零部件是否需要更换进行判废检验。

B.4.2 产品整体报废或更换零部件的条件应按照制造商提供的信息进行。

B.4.3 整体报废的检验项目应至少包含 5.4 及第 7 章中相应技术条款所规定的内容。

B.4.4 更换零部件的检验项目应参考相关零部件标准进行规定。

B.5 周期性检查

B.5.1 使用单位应根据使用环境、使用频次等因素对在用的安全带进行周期性检查。

注：建议检验周期最长不超过1年。

B.5.2 安全带的制造商有义务提供周期性检查所需的方案、信息或必要的技术支持。检查要求可参考附录C中的规定。

B.5.3 安全带的使用方应确保实施周期性检查的人员具备相应的能力，并有责任对周期性检查进行记录，记录内容参考附录C中的规定。

附 录 C
(资料性)
周期性检查

C.1 安全带周期性检查要求

安全带的使用方可参考表 C.1 或根据自身使用情况制定周期性检查的要求。

表 C.1 安全带周期性检查要求

部件组成	检查内容及可能存在的损伤
织带	是否存在断裂或撕裂； 可能与尖锐物体或坚硬物体接触部位的磨损情况； 是否存在过度的拉伸或变形； 因接触高温、腐蚀性物质、有机溶剂后的损坏； 因潮湿、汗液、紫外线等因素引起的霉变或老化； 坠落指示装置状态
连接器	是否存在裂纹； 活门功能是否正常； 旋转机构是否正常； 可能与尖锐物体或坚硬物体接触部位的磨损情况； 是否存在过度的拉伸或变形； 因潮湿、腐蚀性物质、有机溶剂所引起的腐蚀
金属环类零件	是否存在裂纹； 可能与尖锐物体或坚硬物体接触部位的磨损情况； 是否存在过度的拉伸或变形； 因潮湿、腐蚀性物质、有机溶剂所引起的腐蚀
锁止机构	锁止机构运动的状态是否正常
缝线	是否存在断裂或撕裂； 可能与尖锐物体或坚硬物体接触部位的磨损情况
标识	是否清晰可辨认

C.2 安全带周期性检查记录

周期性检查记录应根据制造商所提供的方案进行记录,可参考表 C.2 进行制定。

表 C.2 安全带周期性检查记录示例

安全带周期性检查记录表								
制造商(名称/联系方式):								
产品名称			型号/类型/级别			产品批号/唯一性编号		
制造日期/有效期			购买日期			首次投入使用日期		
其他相关信息(内部编号、保管人等)								
周期性检查记录								
检查日期	检查项目							
	织带	连接器	金属环类零件	锁止机构	缝线	标识	检查人员签字	下次检查期限
检查日期	检查项目							
	织带	连接器	金属环类零件	锁止机构	缝线	标识	检查人员签字	下次检查期限
检查日期	检查项目							
	织带	连接器	金属环类零件	锁止机构	缝线	标识	检查人员签字	下次检查期限
检查日期	检查项目							
	织带	连接器	金属环类零件	锁止机构	缝线	标识	检查人员签字	下次检查期限

参 考 文 献

- [1] ISO 10333-1: 2000 Personal fall-arrest systems—Part 1: Full-body harnesses
 - [2] ISO 10333-2: 2000 Personal fall-arrest systems—Part 2: Lanyards and energy absorbers
 - [3] ISO 10333-3: 2000 Personal fall-arrest systems—Part 3: Self-retracting lifelines
 - [4] ISO 10333-4: 2002 Personal fall-arrest systems—Part 4: Vertical rails and vertical lifelines incorporating a sliding-type fall arrester
 - [5] ISO 10333-5: 2001 Personal fall-arrest systems—Part 5: Connectors with self-closing and self-locking gates
 - [6] ISO 10333-6: 2004 Personal fall-arrest systems—Part 6: System performance tests
 - [7] ANSI/ASSE Z359.1-2016 The Fall Protection Code
 - [8] AS/NZS 1891.1:2020 Personal equipment for work at height—Part 1: Manufacturing requirements for full body combination and lower body harnesses
 - [9] BS EN 361:2002 Personal protective equipment against falls from a height—Full body harnesses
-

中 华 人 民 共 和 国
国 家 标 准
坠 落 防 护 安 全 带

GB 6095—2021

*

中国标准出版社出版发行
北京市朝阳区和平里西街甲2号(100029)
北京市西城区三里河北街16号(100045)

网址: www.spc.org.cn

服务热线: 400-168-0010

2021年8月第一版

*

书号: 155066·1-68070

版权专有 侵权必究



GB 6095-2021