



中华人民共和国国家标准

GB/T 12130—2020
代替 GB/T 12130—2005、GB/T 19284—2003

氧 舱

Hyperbaric oxygen chambers

2020-09-29 发布

2021-04-01 实施

国家市场监督管理总局
国家标准化管理委员会 发布

目 次

| | |
|--|----|
| 前言 | I |
| 1 范围 | 1 |
| 2 规范性引用文件 | 1 |
| 3 术语和定义 | 1 |
|  4 分类 | 2 |
| 5 要求 | 2 |
| 6 试验方法 | 8 |
| 7 检验规则 | 16 |
| 8 标志和使用说明 | 16 |
| 9 包装、运输、储存 | 18 |
| 附录 A (规范性附录) 氧舱用窗 | 19 |
| 附录 B (资料性附录) 医用氧舱用医疗设备的建议 | 26 |

前 言

本标准按照 GB/T 1.1—2009 给出的规则起草。

本标准代替 GB/T 12130—2005《医用空气加压氧舱》和 GB/T 19284—2003《医用氧气加压舱》。

本标准与 GB/T 12130—2005、GB/T 19284—2003 相比,除编辑性修改外主要技术变化如下:

- 本标准适用范围既包括 GB/T 12130—2005 和 GB/T 19284—2003 所适用的氧舱类型,也包括高气压舱(见第 1 章);
- 修改了氧舱各组成部分名称,与 TSG 24—2015《氧舱安全技术监察规程》相一致(见第 5 章、第 6 章,GB/T 12130—2005 的第 5 章);
- 增加了特殊截面结构型式筒体设计方法、焊接型式、无损检测方法的要求(见 5.1.1.1、5.1.2.2、5.1.2.3 和 5.1.2.6);
- 增加了压力调节系统压力介质质量的要求(见 5.2.2);
- 增加了医用氧舱产品标志、铭牌、说明书应符合医疗器械管理规定的要求(见 8.1.2、8.2.3 和 8.5.2);
- 增加了“氧舱用窗”规范性附录(见附录 A)。

本标准由全国锅炉压力容器标准化技术委员会(SAC/TC 262)提出并归口。

本标准起草单位:中国船舶重工集团公司第七〇一研究所、中国特种设备检测研究院、山西省锅炉压力容器监督检验研究院、湖北特种设备检验检测研究院、烟台市特种设备检验研究院、浙江省医疗器械检验院、青岛大学附属医院、深圳人民医院、北京市海淀区医院、烟台宏远氧业股份有限公司、烟台冰轮高压氧舱有限公司、上海打捞局芜湖潜水装备厂、贵州风雷航空军械有限责任公司。

本标准主要起草人:常健、林彦群、周裕峰、袁素霞、李晓路、李培中、孙瑜、曲瑾、王培嵩、龙颖、丁建章、贾春遐、邴占香、柯文海、贺龙华。

本标准所代替标准的历次版本发布情况为:

- GB 12130—1985、GB 12130—1995、GB/T 12130—2005;
- GB/T 19284—2003。

氧 舱

1 范围

本标准规定了氧舱产品的分类、要求、试验方法、检验规则、标记和使用说明及包装、运输、储存。
本标准适用于 TSG 24—2015 规定的医用氧舱和高气压舱。

2 规范性引用文件

下列文件对于本文件的应用是必不可少的。凡是注日期的引用文件,仅注日期的版本适用于本文件。凡是不注日期的引用文件,其最新版本(包括所有的修改单)适用于本文件。

- GB/T 150.1 压力容器 第1部分:通用要求
- GB/T 150.2 压力容器 第2部分:材料
- GB/T 150.3 压力容器 第3部分:设计
- GB/T 150.4 压力容器 第4部分:制造、检验和验收
- GB/T 191 包装储运图示标志
- GB/T 1040.1—2018 塑料 拉伸性能的测定 第1部分:总则
- GB/T 1040.2—2006 塑料 拉伸性能的测定 第2部分:模塑和挤塑塑料的试验条件
- GB/T 2410—2008 透明塑料透光率和雾度的测定
- GB/T 7134—2008 浇铸型工业有机玻璃板材
- GB 9706.1 医用电气设备 第1部分:基本安全和基本性能的通用要求
- GB 50222—2017 建筑内部装修设计防火规范
- GB 50751—2012 医用气体工程技术规范
- JB/T 4732 钢制压力容器 分析设计标准
- NB/T 47013(所有部分) 承压设备无损检测
- TSG 21—2016 固定式压力容器安全技术监察规程
- TSG 24—2015 氧舱安全技术监察规程

3 术语和定义

下列术语和定义适用于本文件。

3.1

氧舱 hyperbaric oxygen chambers

采用空气、氧气或者混合气体等可呼吸气体为压力介质,用于人员在舱内进行治疗、适应性训练的载人压力容器。

3.2

医用氧舱 medical hyperbaric chamber pressurized

采用空气或氧气为压力介质,用于人员在舱内进行治疗的载人压力容器。

3.3

医用空气加压氧舱 medical hyperbaric chamber pressurized with air

采用空气为压力介质,用于进行治疗的载人压力容器。

GB/T 12130—2020

3.4

医用氧气加压氧舱 medical hyperbaric chamber pressurized with medical oxygen

采用氧气为压力介质,用于进行治疗的载人压力容器。

3.5

婴幼儿氧舱 infant oxygen chamber

采用氧气为压力介质,用于对婴幼儿(含新生儿)进行治疗的载人压力容器。

3.6

高压舱 high pressure chamber

采用空气或者混合气体为压力介质,用于进行舱内活动的载人压力容器。

3.7

主舱 main chamber

配有必要的医疗设施或其他设施,供进舱人员进行治疗或其他舱内活动的舱室。

3.8

过渡舱 transfer chamber

在主舱处于高于大气压的状态下,能使人员在同等气压下出入主舱的舱室。

4 分类

4.1 按照品种,氧舱分为医用氧舱和高气压舱。医用氧舱分类见表 1。

表 1 医用氧舱分类

| 类型 | 工作介质 | 工作压力(表压)/MPa | 额定进舱人数 |
|----------|------|--------------|------------------|
| 医用空气加压氧舱 | 空气 | ≤ 0.3 | ≤ 18 人/单个舱室 |
| 医用氧气加压氧舱 | 氧气 | ≤ 0.2 | 1 人 |
| 婴幼儿氧舱 | 氧气 | ≤ 0.1 | 1 人 |

4.2 按照进舱人数,氧舱分为多人氧舱和单人氧舱。

5 要求

5.1 舱体

5.1.1 通用要求

氧舱金属舱体及配套压力容器的设计、制造、检验应符合 TSG 24—2015、GB/T 150.1、GB/T 150.3 及 GB/T 150.4 的有关规定。对超标准局部大开孔、带 T 型加强结构等特殊部位,没有可依据的相关现行国家、行业标准以及 GB/T 150.3 不适用的截面结构形式的筒体,应采用分析方法进行设计。

5.1.2 壳体

5.1.2.1 壳体金属材料的选用应符合 TSG 21—2016 和 GB/T 150.2 的有关规定。壳体有机玻璃材料的选用应符合附录 A 的规定。

5.1.2.2 金属壳体符合 GB/T 150.1 规定的 A、B 类焊接接头应当采用全截面焊透形式;C 类、通舱件与金属壳体的焊接接头、非圆形截面金属筒体与加强结构的焊接接头、平盖封头与金属筒体的焊接接头、圆形金属筒体与平底板的焊接接头应采用全熔透焊透形式。

5.1.2.3 非圆形截面金属筒体与加强结构的焊接接头,应满足 JB/T 4732 强度校核结果要求,加强结构之间的间距应便于焊接作业及无损检测操作。平盖封头与金属筒体的焊接连接、焊接工艺应能有效控制焊接变形,必要时应进行去应力热处理。

5.1.2.4 凸形封头(隔舱封头)与圆形金属筒体应采用对接或搭接接头形式,搭接接头型式见图 1,且不准许在被封头覆盖的对接焊缝和封头与筒体搭接连接的角焊缝上开孔。

单位为毫米

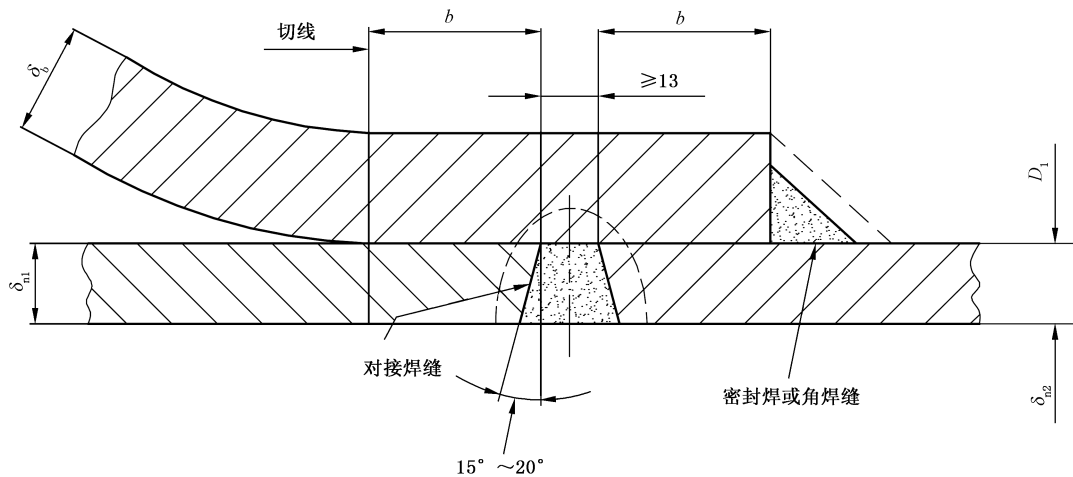


图 1 凸形封头(隔舱封头)与圆形筒体的搭接型式

5.1.2.5 对于名义厚度 ≤ 12 mm 金属壳体的无损检测应采用射线检测(RT)和磁粉检测(MT),射线检测、磁粉检测按照 NB/T 47013 的规定执行,射线检测技术等级不低于 AB 级,合格级别不低于 III 级,磁粉检测合格级别为 I 级。金属壳体对接接头进行局部射线检测,检测比例 $\geq 20\%$;下列情况需进行 100% 的射线检测:氧舱舱门门框的对接纵焊缝;递物筒接管等其他穿舱接管的对接纵焊缝;被凸形封头(隔舱封头)覆盖的对接焊缝;舱体耐压试验介质为气体或气、液体组合的。

5.1.2.6 对于名义厚度 > 12 mm 金属壳体的无损检测方法由设计人员确定,可按照 5.1.2.5 的规定,也可按下列方法确定:氧舱金属壳体对接接头按 NB/T 47013 进行局部脉冲反射法超声检测,检测比例 $\geq 20\%$,检测技术等级不低于 B 级,合格级别不低于 II 级;采用衍射时差法超声检测的焊接接头,合格级别不低于 II 级;角接接头、T 形接头检测技术等级不低于 B 级,合格级别不低于 I 级。

5.1.2.7 舱门门框、递物筒接管、观察(照明)窗法兰等与金属壳体的焊接接头需要进行 100% 磁粉检测;不锈钢通舱件与金属壳体的焊接接头需要进行 100% 渗透检测,合格级别为 I 级;氧舱设置有 2 个以上(含 2 个)舱室的,隔舱封头与金属筒体焊接角焊缝需要进行 100% 磁粉检测。

5.1.2.8 有机玻璃筒体的设计、制造、检验应符合附录 A 的有关规定,设计转换系数应不小于 15,筒体上不允许有开孔等导致应力集中、突变的结构形式,除承受压力介质以及轴向端面密封载荷以外,不允许施加其他外部载荷。

5.1.2.9 单人氧舱金属筒体的内径应不小于 800 mm,单人氧舱有机玻璃筒体的外径应不小于 650 mm (其中婴幼儿氧舱有机玻璃筒体外径应不小于 500 mm)。

5.1.2.10 多人氧舱应在舱外设舱底积水排放阀,舱内排水口应设在筒体最低位置。

5.1.3 舱室

5.1.3.1 氧舱舱室内装饰隔层、地板、柜具的构架以及隐藏在装饰层内的物料应选用 GB 50222—2017 中规定的 A 级材料。舱室内床、椅等包覆面料应选用不低于 GB 50222—2017 中规定的 B1 级难燃、阻燃材料,医用氧气加压氧舱舱室内包覆材料应选用抗静电织物。舱室内壁的涂料应采用食品容器漆或

GB/T 12130—2020

饮水舱漆等无毒型涂料。

5.1.3.2 舱室内部件的表面应避免出现粗糙、尖角及锐边,并应当固定牢靠。

5.1.3.3 多人氧舱每个舱室入口处应当醒目且永久标注额定进舱人数。

5.1.3.4 多人氧舱应至少包括一个过渡舱和一个主舱,单独做治疗用的相邻舱室可互为过渡舱使用。多人医用空气加压氧舱舱室内应留有不小于 0.6 m 宽和 1.8 m 高的自由通道,主舱的人均舱容应不小于 3 m³。

5.1.4 舱门

5.1.4.1 多人氧舱舱门的设计应满足舱内人员及设施进出的需要,矩形舱门的透光宽度应不小于 650 mm,高度应不小于 1 500 mm,圆形舱门的透光直径应不小于 750 mm。

5.1.4.2 采用快开式外开舱门时,应设有安全联锁装置,其锁定压力应不大于 0.02 MPa,复位压力应不大于 0.01 MPa。采用电动[或气(液)动]机构操作的舱门,舱门两侧有压力差时安全联锁装置应保证自动切断动力源。

5.1.4.3 采用电动[或气(液)动]机构操作的舱门应配置手动操作机构和防夹安全保护装置。手动操作应能在无传动能源的情况下进行,开启时间不得超过 1 min。防夹安全保护装置应能在异物进入门间隙范围内时,立刻停止舱门移动。

5.1.4.4 现场组焊的舱门门框,应在检验合格后对现场组焊部件进行耐压试验和气密性试验。

5.1.5 观察窗

5.1.5.1 氧舱每个舱室应设置至少一个观察窗,观察窗的透光直径应不小于 150 mm,实际数量及布置方式应满足舱外人员可以观察到舱内每个人员的活动。

5.1.5.2 观察窗玻璃的设计、制造、检验应符合附录 A 中的规定,设计转换系数应按照其在设计压力下运行过程中所预计的最高持续环境温度确定,圆形平板窗玻璃的设计转换系数应不小于 8。

5.1.6 递物筒

5.1.6.1 多人氧舱主舱应设有内径不小于 300 mm 的递物筒。递物筒上应配置压力表,压力表的量程应与控制台上的舱内压力的压力表一致,精度不低于 1.6 级。

5.1.6.2 递物筒采用快开式外开门时,应设置连通阀和安全联锁装置,安全联锁装置的要求与 5.1.4.2 相同。

5.1.7 耐压试验

氧舱舱体组装完成后,应进行耐压试验,耐压试验压力和试验介质应符合表 2 的规定。

表 2 耐压试验压力和试验介质

| 舱体材料 | 耐压试验压力/MPa | | 试验介质 |
|----------------------|---------------|---------------|---------|
| | 液压试验压力 | 气压试验压力 | |
| 金属 | 1.25 <i>p</i> | 1.10 <i>p</i> | 水/氮气或空气 |
| 有机玻璃 | — | 1.15 <i>p</i> | 氮气 |
| 注:表中 <i>p</i> 为设计压力。 | | | |

5.1.8 气密性试验

氧舱总装完成后,应进行整体气密性试验,泄漏率应符合表 3 的规定。

表 3 整体气密性泄漏率

| 氧舱类型 | 试验压力/MPa | 泄漏率 | 试验介质 |
|---------------------------------|----------|-----------|-------|
| 医用空气加压氧舱 | 0.03 | ≤15%/h | 空气或氮气 |
| | 工作压力 | ≤5.0%/h | |
| 高压氧舱 | 0.03 | ≤1.0%/4 h | |
| | 工作压力 | ≤1.0%/4 h | |
| 医用氧气加压氧舱 | 工作压力 | ≤5.0%/h | |
| 注：氧舱舱门采用快开式外开门时，舱体气密性仅做工作压力的试验。 | | | |

5.2 压力调节系统

5.2.1 压力调节系统的空压机宜选用无油润滑空压机，空压机排气管出口应采用柔性连接。多人氧舱应配置不少于 2 组空压机，每组空压机的排量应满足对 1 组储气罐的充气时间不超过 2 h。

5.2.2 空压机进气口应避开各种污染源，压力调节系统压力介质质量应符合 TSG 24—2015 的要求。

5.2.3 多人氧舱应配置 2 组储气罐，空压机出口处或空气冷却器出口处压力介质温度不超过 37℃ 时，可设置 1 组。每组储气罐工作压力应不低于配套空压机的额定排放压力。每组储气罐容量均应满足多人氧舱所有舱室以工作压力加压 1 次和过渡舱再加压 1 次。单人医用空气加压氧舱可配置 1 组储气罐，储气罐容量应满足舱室以工作压力加压 4 次。储气罐内剩余压力介质压力应不低于氧舱工作压力的 1.2 倍。

5.2.4 氧舱配套压力容器内壁的涂料应采用食品容器漆或饮水舱漆等无毒型涂料。

5.2.5 多人氧舱舱内、外部均应当设置机械式快速开启的应急排放装置，单人氧舱可仅在舱外部设置应急排放装置，舱外应急排放装置应设置在控制台附近，应急排放装置排放口及压力调节系统排放口应引至室外安全处。应急排放装置不得以任何物品遮挡，并配以红色警示标志，应急排放装置手柄开、关方向的标志，操作说明及防止误操作措施的警示文字标志。应急排放时，氧舱各舱室从工作压力降至 0.01 MPa 的时间应符合表 4 的规定。

表 4 应急卸压时间

| 舱型 | 单人氧舱 | 多人氧舱 |
|------|----------|----------|
| 卸压时间 | ≤1.0 min | ≤2.5 min |

5.2.6 氧舱每个舱室应分别设置独立的压力调节装置，采用气、电动调节阀门时，还应配置 1 套手动机械阀门。

5.2.7 多人医用空气加压氧舱主舱的升、降压速率在 0.004 MPa/min~0.02 MPa/min 范围内可调，过渡舱升、降压速率在 0.008 MPa/min~0.08 MPa/min 范围内可调，单人医用空气加压氧舱的升、降压速率在 0.004 MPa/min~0.03 MPa/min 范围内可调。成人医用氧气加压氧舱的升、降压速率在 0.004 MPa/min~0.03 MPa/min 范围内可调，婴幼儿氧舱的升、降压速率在 0.004 MPa/min~0.01 MPa/min 范围内可调。高压氧舱的升降压速率按设计要求。

5.2.8 氧舱舱内进气口与排气口应有效隔离，避免气体短路。舱内进气口应设有消声器，医用氧舱最大供气噪声应不大于 65 dB(A)；高压氧舱最大供气噪声应不大于 90 dB(A)，平均供气噪声应不大于 65 dB(A)。

5.2.9 压力调节系统气密性试验泄漏率应符合表 5 的规定。

GB/T 12130—2020

表 5 压力调节系统气密性泄漏率

| 试验部位 | 试验压力/MPa | 泄漏率/(%/h) |
|--------------|-----------|-----------|
| 与储气罐相连的供气管道 | 该管道系统工作压力 | ≤0.5 |
| 与储气罐不相连的供气管道 | 该管道系统工作压力 | ≤6.0 |

5.2.10 压力调节系统管道用垫片应采用非石棉类材料。除医用空气加压氧舱的排放管子可采用碳钢无缝钢管外,其余管子及阀件应采用铜或不锈钢材料。

5.2.11 压力调节系统管道的加工及安装要求应符合 GB 50751—2012 中 10.2.1~10.2.13 的规定,管道元件在安装前应进行脱脂、吹扫和清洗处理。对 DN≥50 mm 的供气管道焊接接头,射线检测比例不小于 5%,射线检测技术等级不低于 AB 级,合格级别不低于Ⅲ级。

5.2.12 压力调节系统管道安装后,应当进行表面防腐处理,涂色和标注介质名称及流向。

5.3 呼吸气系统

5.3.1 呼吸气系统采用瓶装氧气的多人氧舱应当设置氧气汇流排。

5.3.2 呼吸气系统中工作压力高于 0.8 MPa 的阀门应当采用渐开式阀门。

5.3.3 医用空气加压氧舱的呼吸气源经减压后输入氧舱内的供气压力应高于舱压 0.4 MPa~0.7 MPa。当舱内满员同时吸气时,呼吸气供气压力降应不大于 0.1 MPa。

5.3.4 设有普通呼吸装具的氧舱,在控制台上应配置呼吸动态显示装置或者对每个呼吸装具备置气体流量计,舱内呼吸装具前应设置截止阀;设有急救呼吸装具的氧舱,在控制台上应配置截止阀,舱内应配置气体流量计。

5.3.5 舱内人员呼出的废气应通过呼吸气系统排气管道接至室外且无消防隐患处,排废气放散口应当呈“∩”形,并且高出地面 3 m,在排废气放散口附近的明显位置设置“严禁烟火”标志。当舱内呼吸气系统排气管不与舱内连通时,呼吸装具与排气管道之间应设置截止阀。

5.3.6 压力介质为空气的氧舱舱内氧浓度值应不大于 23%。

5.3.7 呼吸气系统气密性试验泄漏率应符合表 6 的规定。

表 6 呼吸气系统气密性泄漏率

| 试验部位 | 试验压力/MPa | 泄漏率/(%/h) |
|--------------|-----------|-----------|
| 呼吸气系统的高压供气管道 | 该管道系统工作压力 | ≤1.0 |
| 呼吸气系统的低压供气管道 | 该管道系统工作压力 | ≤4.0 |

5.3.8 呼吸气系统管道元件应采用紫铜或不锈钢材料,单人氧舱呼吸气系统管道也可采用软管,软管材料宜选用聚四氟乙烯、聚乙烯、聚氯乙烯、聚氨酯或橡胶,密封垫片应采用铜质或聚四氟乙烯材料。

5.3.9 呼吸气系统管道的加工及安装要求与 5.2.11、5.2.12 一致,并应按照一定方向倾斜(倾斜角 3/1 000) 安装。

5.4 舱内环境调节系统

5.4.1 氧舱每个舱室应当在控制台上配置舱内温湿度监视仪表,温度示值误差应不大于±2℃,湿度示值误差应不大于±5%。医用空气加压氧舱和高气压舱的温湿度传感器应设置于舱室中部两侧装饰板外,医用氧气加压氧舱的温湿度传感器应设置于舱内中下方空间部位。温湿度传感器应设置防护罩。

5.4.2 多人氧舱主舱应设置舱内环境调节系统,系统的驱动、控制及加热、制冷(蒸发器除外)等装置应

设置在舱外,控制装置应设置在控制台上。

5.4.3 氧舱在工作压力下,舱内环境调节系统的电机应满足:在额定电压的 90% 时能启动;在额定电压的 110% 时不过载,电机应配备相应的短路及过载保护装置。

5.4.4 舱内环境调节系统应当控制舱内温度值在 18 °C ~ 26 °C 范围内,稳压时舱内温度变化率应不大于 3 °C/min。

5.4.5 医用氧气加压氧舱应设置加湿装置,稳压时应能使舱内相对湿度达到 70% 以上。

5.4.6 舱内环境调节系统工作时噪声应不大于 60 dB(A)。

5.5 消防系统

5.5.1 应在氧舱出入口的显著位置标注“严禁烟火”等醒目标记。

5.5.2 多人氧舱应设有独立的消防系统。每个舱室应当设置独立的消防控制装置,且能从舱内和舱外任意一侧通过手动操作阀门开启向舱内地板及座位均匀喷水,消防控制装置应具有防止误操作功能。

5.5.3 消防系统的喷水动作响应时间应不超过 3 s,喷水强度应不小于 50 L/(m² · min),供水时间应不少于 1 min。

5.5.4 消防系统的管道和通舱件应采用不锈钢材料,压力水柜应配置带有防护装置并便于观察的液位指示器,水柜内部应作防腐涂层处理。

5.6 电气系统

5.6.1 氧舱进舱电压应不高于 24 V。

5.6.2 医用氧气加压氧舱的进舱电气设备应只限于通信设备(婴幼儿氧舱可不设)、监测传感元件和生理监护传感元件。进舱电气设备总功率不超过 0.5 W。

5.6.3 除采用自然光照明外,氧舱照明应采用冷光源外照明且工作时照明所用窗玻璃外表面温度应不大于其设计温度。舱内平均照度应不小于 60 lx,多人氧舱照度不均匀度应不大于 60%。

5.6.4 氧舱控制台与各舱室之间应配置双工对讲通信系统和应急呼叫装置(婴幼儿氧舱可不设)。应急呼叫装置的舱内按钮应采用无电气触点式按钮,在控制台上应设置声光信号发生装置,在按动舱内按钮时应持续发出声光报警信号,声光信号应只能由操作人员在控制台上切断。

5.6.5 氧舱应配置带有过放电保护的应急电源装置(婴幼儿氧舱可不设),当正常供电网路中断时,该电源能自动投入使用,保持应急呼叫、应急照明、对讲通信、消防系统和呼吸气体浓度测定装置正常工作时间不少于 30 min。

5.6.6 氧舱设置的保护接地装置接地电阻值应不大于 4 Ω,舱体与保护接地装置之间宜用镀锌扁(圆)钢可靠连接,在舱体及保护接地装置的连接处应附有接地符号标记。

5.6.7 医用氧气加压氧舱内应设静电接地通道,使患者人体或氧舱内抗静电织物可通过静电接地线经通道与舱外具有良好导电性能的接地装置导通。静电接地线应采用挠性铜芯线,截面积应不小于 1 mm²。

5.6.8 氧舱配置生物电插座时,生物电插座各插针(接线柱)之间、各插针(接线柱)与舱体间的绝缘电阻应不小于 100 MΩ。

5.6.9 氧舱的对地漏电流应符合 GB 9706.1 中的规定。

5.6.10 氧舱的电源输入端与舱体及控制台之间的绝缘强度,应符合 GB 9706.1 中的规定。

5.6.11 不用电源软电线的氧舱,其保护接地端子与已保护接地的所有可触及金属部分之间的阻抗不应超过 0.1 Ω。具有设备电源输入插口的氧舱,在该插口中的保护接地连接点与已保护接地的所有可触及金属部分之间的阻抗不应超过 0.1 Ω。带有不可拆卸电源软电线的氧舱,其网电源插头中的保护接地脚和已保护接地的所有可触及金属部分之间的阻抗不应超过 0.2 Ω。

5.6.12 氧舱进舱电线(缆)应采用铜芯线,中间不得有接头。舱内电线(缆)敷设应采用暗装方式,应带

GB/T 12130—2020

有保护套管,管口处应设有防磨塞。舱内电线(缆)与舱内电器的连接点应采用焊接形式并裹以绝缘材料。

5.6.13 医用氧舱用医疗设备的建议参见附录 B。

5.7 安全附件及仪表

5.7.1 安全阀

5.7.1.1 氧舱每个舱室应设置不少于 2 只弹簧式安全阀。

5.7.1.2 安全阀的整定压力、排放能力计算和安装要求应符合 TSG 21—2016 第 9 章的规定。

5.7.2 呼吸气体浓度测定装置

5.7.2.1 在氧舱控制台上,氧舱每个舱室应配置带有记录功能的呼吸气体浓度测定装置用于监测舱内氧浓度,其示值误差不大于 $\pm 3\%$ 。

5.7.2.2 压力介质为空气的氧舱舱内氧浓度超标时,呼吸气体浓度测定装置应当同时发出声、光两种信号报警,其报警误差不应超出 $\pm 1\%$ 。

5.7.2.3 呼吸气体浓度测定装置的采样口应当分别与舱室和标定气体(或大气)连通。多人氧舱舱内应设置不少于 2 个采样口,一个应位于舱内压力调节系统排气口位置附近,另一个应位于舱内预计氧浓度最高位置附近;单人氧舱可设置 1 个采样口。采样口应当采取有效保护措施,防止污物堵塞。采样流量计的量程应不大于 1 L/min。

5.7.3 压力表

5.7.3.1 选用的压力表应与所测量部位的介质相适应,量程应为所测量部位介质工作压力的 1.5 倍~2.0 倍,压力表表盘工作压力值处应标有红线。

5.7.3.2 氧舱控制台上应设置呼吸气气源压力表、呼吸气供气压力表,医用空气加压氧舱和高气压舱控制台上还应设置压力介质气源压力表、压力介质供气压力表和压力水柜压力表,精度均应不低于 1.6 级。

5.7.3.3 氧舱控制台上对应于每个舱室应设置 2 只指示舱内压力的压力表,其中 1 只应为机械指针式压力表。2 只压力表的量程应一致,精度应不低于 1.6 级,多人氧舱至少应有 1 只压力表精度为 0.4 级。

6 试验方法

6.1 舱体

6.1.1 壳体

检查压力容器的有关质量证明资料是否符合 5.1.2 的要求。

6.1.2 舱室

6.1.2.1 舱室材料安全性能

检查材料、涂料制造厂的产品合格证或认可的鉴定证书,安全性能是否符合 5.1.3.1 的规定。

6.1.2.2 舱室内部件

检查舱室内部件的表面质量及固定情况是否符合 5.1.3.2 的规定。

6.1.2.3 额定进舱人数标识

检查额定进舱人数标识的位置及标记方式是否符合 5.1.3.3 的规定。

6.1.2.4 舱室设置

检查多人氧舱的设置是否符合 5.1.3.4 的规定。

6.1.2.5 舱室内自由通道

用通用量具测量舱室内通道高度及宽度是否符合 5.1.3.4 的规定。

6.1.2.6 人均舱容

按式(1)计算,氧舱主舱的人均舱容是否符合 5.1.3.4 的规定。

$$K = \frac{V}{N} \quad \dots\dots\dots(1)$$

式中:

K ——人均舱容,单位为立方米每人($\text{m}^3/\text{人}$);

V ——按舱室几何尺寸计算所得的容积,单位为立方米(m^3);

N ——额定进舱人数。

6.1.3 舱门

6.1.3.1 舱门尺寸

用通用量具测量舱门尺寸是否符合 5.1.4.1 的规定。

6.1.3.2 快开式外开门安全联锁装置

升压至联锁装置的锁定压力,然后降压至联锁装置的复位压力,分别记录锁定压力值和复位压力值,试验时的升、降压速率应不大于 0.01 MPa/min,结果是否符合 5.1.4.2 的规定。

6.1.3.3 电动或气(液)动式舱门安全联锁装置

向舱内加压,使舱内带压,检查电动或气(液)动开门装置的状态是否符合 5.1.4.2 的规定。

6.1.3.4 电动或气(液)动式舱门手动开门时间

用秒表记录手动开门的时间是否符合 5.1.4.3 的规定。

6.1.3.5 电动或气(液)动式舱门防夹安全保护装置

驱动舱门关闭的同时,将异物放置在门间隙内,检查舱门动作状态是否符合 5.1.4.3 的规定。

6.1.3.6 现场组焊舱门门框部件

在现场对舱门门框组焊部件进行耐压试验和气密性试验,耐压试验和气密性试验方法应符合 TSG 24—2015 的规定。

6.1.4 观察窗

用通用量具测量观察窗的尺寸是否符合 5.1.5.1 的规定。

6.1.5 递物筒

6.1.5.1 递物筒内径及压力表

用通用量具测量递物筒内径,并检查递物筒上的压力表是否符合 5.1.6.1 的规定。

GB/T 12130—2020

6.1.5.2 递物筒安全联锁装置

打开递物筒内门,关闭舱门及递物筒外门,升压至联锁机构的锁定压力,然后降压至联锁机构的复位压力,分别记录锁定压力值和复位压力值,试验时的升、降压速率应不大于 0.01 MPa/min,结果是否符合 5.1.6.2 的规定。

6.1.6 耐压试验

6.1.6.1 对 2 个以上(含 2 个)舱室的氧舱,应分别对每个舱室进行耐压试验,当各个舱室耐压试验符合要求后,再进行氧舱整体耐压试验。

6.1.6.2 试验时,以不大于 0.01 MPa 的升压速率将舱室内压力升至表 2 要求的试验压力,保压 10 min,试验用压力表精度应不低于 1.6 级,舱体是否无异常响声、无泄漏、无可见变形。

6.1.7 整体气密性试验

6.1.7.1 对 2 个以上(含 2 个)舱室的氧舱,应分别对每个舱室进行气密性试验,当各个舱室气密性试验符合要求后,再进行氧舱整体气密性试验。

6.1.7.2 试验时,以不大于 0.01 MPa/min 的升压速率将舱体内压力升至表 3 要求的试验压力,分别关闭进气阀 1 h,泄漏率是否符合表 3 的规定。

6.2 压力调节系统

6.2.1 空压机配置

检查压力调节系统空压机的配置情况,启动 1 组空压机向 1 组储气罐充气至额定压力,记录充气时间是否符合 5.2.1 的规定。

6.2.2 压力介质质量

在储气罐后空气过滤器出口处和舱内供气管路终端组件处,使用专用气体分析仪器分别进行检测。被测压力介质在过滤器出口处测定的质量是否符合 5.2.2 的规定,终端组件处气体主要组分浓度与过滤器出口处的差值是否不超过 1%。

6.2.3 储气罐容量

6.2.3.1 设置 2 组储气罐的多人氧舱,仅用 1 组进行试验。开启空压机对储气罐充气至工作压力后停机。分别打开进气阀,对主舱和过渡舱充气至工作压力,然后降压至过渡舱压力表指“0”后,再对过渡舱充气至工作压力,储气罐内剩余压力介质压力是否满足 5.2.3 的要求。

6.2.3.2 单人氧舱充气至工作压力,然后降压至压力表指“0”后,再充气至工作压力,重复试验 2 次,储气罐内剩余压力介质压力是否满足 5.2.3 的要求。

6.2.4 储气罐内壁涂层

检查涂料制造厂的材质证明或第三方检测机构的检测报告是否符合 5.2.4 的规定。

6.2.5 应急卸压时间

将氧舱舱内压力升至工作压力,打开舱外应急排气阀及其他排气阀,用秒表测量压力降至 0.01 MPa 的时间是否符合表 4 的要求。

6.2.6 手动操作机械阀门的检查

检查控制台上的手动操作机械阀门是否符合 5.2.6 的规定。

6.2.7 舱室升、降压速率

6.2.7.1 升压速率

将氧舱舱内压力由常压 p_a 升至压力 p , 用秒表测量升压所需时间 t , 按式(2)计算所得值是否符合 5.2.7 的要求:

$$v_s = \frac{p - p_a}{t} \quad \dots\dots\dots (2)$$

式中:

v_s —— 舱室升压速率, 单位为兆帕每分(MPa/min);

p —— 升压后的舱内压力, 单位为兆帕(MPa);

对于医用氧舱, $p \geq 0.02$ MPa。

p_a —— 舱内原有压力(常压), 单位为兆帕(MPa);

t —— 升压时间, 单位为分(min)。

6.2.7.2 降压速率

将氧舱舱内压力由常压 p_a 升至压力 p , 关闭进气阀门, 将舱内压力降至 p' , 用秒表测量降压所需时间 t , 应急排气阀不允许加入检验, 按式(3)计算所得值是否符合 5.2.7 的要求:

$$v_j = \frac{p - p'}{t} \quad \dots\dots\dots (3)$$

式中:

v_j —— 舱室降压速率, 单位为兆帕每分(MPa/min);

p —— 氧舱原有压力, 单位为兆帕(MPa);

对于多人氧舱, p 为 0.2 MPa;

对于单人氧舱, p 为工作压力。

p' —— 降压后的舱内压力, 单位为兆帕(MPa);

对于多人氧舱, $p' \leq 0.18$ MPa;

对于单人氧舱, $p' \leq 0.5$ P。

t —— 降压时间, 单位为分(min)。

6.2.8 舱内供气噪声

6.2.8.1 声级计及测试点的要求

选用声级计的精度不低于 II 级, 声级计放置在单人氧舱的活动床头部位置, 多人氧舱放置在离氧舱地坪 1 m 高且距噪声源 1 m 远的测点上。

6.2.8.2 测试方法

关闭医用空气加压氧舱舱门及递物筒门, 调整进气阀, 以 0.01 MPa/min 的升压速率向舱内供气, 当舱压由 0.02 MPa 升至 0.03 MPa 过程中, 按 6.2.8.1 规定的噪声测试点测出的噪声值是否符合 5.2.8 的规定。

关闭医用氧气加压氧舱舱门, 以 0.01 MPa/min(婴幼儿氧舱以 0.005 MPa/min) 的升压速率向舱内供气, 按 6.2.8.1 规定的噪声测试点测出的噪声值是否符合 5.2.8 的规定。

关闭高压舱舱门, 打开递物筒门, 使舱内为常压, 调整进气阀, 以 0.2 MPa/min 的升压速率向舱内供气, 测得舱内最大供气噪声。连续供气 20 min, 每 4 min 记一次读数, 取算术平均值求得连续供气时的平均噪声, 按 6.2.8.1 规定的噪声测试点测出的噪声值是否符合 5.2.8 的规定。

6.2.9 压力调节系统气密性

将压力调节系统管道压力升至工作压力, 关闭进气阀 10 h, 泄漏率是否符合表 5 的要求。

GB/T 12130—2020

6.2.10 压力调节系统管道元件材质

检查压力调节系统管道元件的材料证明是否符合 5.2.10 的规定。

6.2.11 压力调节系统管道加工、安装

检查管道脱脂处理和清洗、吹扫记录,检查管道焊接无损检测报告是否符合 5.2.11 的规定。

6.3 呼吸气系统

6.3.1 呼吸气系统组成

检查呼吸气系统的各组成部分是否符合 5.3.1 的规定。

6.3.2 呼吸气系统阀门

检查工作压力高于 0.8 MPa 的呼吸气系统阀门是否符合 5.3.2 的规定。

6.3.3 供气压力稳定性

在氧舱舱内压力为工作压力和进舱人员为满员戴面罩呼吸的情况下,呼吸气供气压力按规定设定,在 10 min 内观察呼吸气源压力表,压降是否符合 5.3.3 的规定。

6.3.4 呼吸装具

检查吸氧动态显示器或流量计的配置,在舱内检查每一路呼吸装具前的截止阀,检查急救供气管路中截止阀和流量计的配置是否符合 5.3.4 的规定。

6.3.5 排气管道

检查排气管道中的阀门和排气口的设置是否符合 5.3.5 的规定。

6.3.6 舱内氧浓度

在氧舱舱内压力为工作压力和进舱人员为满员的情况下,呼吸气供气压力按规定设定,在氧舱工作全过程中读取和记录呼吸气体浓度测定装置数值,舱内氧浓度值是否符合 5.3.6 的规定。

6.3.7 呼吸气系统气密性

呼吸气系统气密性试验介质为氮气或者氧气,将呼吸气系统管道压力升至工作压力,关闭进气阀 10 h,泄漏率是否符合表 6 的规定。

6.3.8 呼吸气系统管道元件材料

检查呼吸气系统管道元件的材料证明,应符合 5.3.8 的规定。

6.3.9 呼吸气系统管道加工、安装

检查管道脱脂处理和清洗、吹扫记录,检查管道焊接无损检测报告等是否符合 5.3.9 的规定。

6.4 舱内环境调节系统

6.4.1 温湿度监视仪表的配置

检查氧舱控制台上温湿度监视仪表的配置情况是否符合 5.4.1 的规定。

6.4.2 温湿度监视仪表示值误差

将温度量程 $0\text{ }^{\circ}\text{C}\sim 50\text{ }^{\circ}\text{C}$ 、相对湿度量程 $0\%\sim 100\%$ 、误差不超过 $\pm 0.7\text{ }^{\circ}\text{C}$ 的数字式标准温湿度仪探头放在被检测温湿度仪探头同一位置,常压下静置 2 min 后,计算两者测量数值的绝对误差,其最大差值是否符合 5.4.1 的规定。

6.4.3 温湿度传感器的设置

检查温湿度传感器的设置位置及防护情况是否符合 5.4.1 的规定。

6.4.4 舱内环境调节系统的设置

检查多人氧舱环境调节系统的设置情况是否符合 5.4.2 的规定。

6.4.5 电机及保护装置

6.4.5.1 舱压升至工作压力,在额定电压的 90% 时,使空调断电并再启动,观察空调出风口是否出风以确定电机是否启动运转是否符合 5.4.3 的电机启动要求。

6.4.5.2 舱压升至工作压力,在额定电压的 110% 时,使空调启动。将热电偶或点温计的测温点紧贴电机外壳,当温度达到稳定值时,温度仪上的读数不应超过 $150\text{ }^{\circ}\text{C}$ 。或将电流表串入馈电电路,电流表的读数不超过电机的额定电流值。后者为仲裁方法。

6.4.5.3 分别模拟电机短路和过载状态,保护装置是否符合 5.4.3 的规定。

6.4.6 舱内温度调节效果

氧舱加压前半小时启动环境调节系统。氧舱以 0.01 MPa/min 的速率升压至工作压力,稳压 1 h,观察整个稳压过程中舱内温度数值,计算温度变化率是否符合 5.4.4 的规定。

6.4.7 加湿装置

检查氧舱加湿装置的设置情况。氧舱以 0.01 MPa/min 的速率升压至工作压力,稳压时开启加湿装置,观察整个稳压过程中舱内湿度数值是否符合 5.4.5 的规定。

6.4.8 环境调节系统工作噪声

关闭舱门,在常压下启动环境调节系统,用精度不低于 II 级的声级计进行测量。测量多人氧舱时,声级计放置在离氧舱地坪 1 m 高且距噪声源 1 m 远处;测量单人氧舱时,声级计放置在活动床头部位。测出的噪声值是否符合 5.4.6 的规定。

6.5 消防系统

6.5.1 标记

检查标记的内容及设置位置是否符合 5.5.1 的规定。

6.5.2 消防系统配置

检查氧舱消防系统的配置情况是否符合 5.5.2 的规定。

6.5.3 消防系统效果

6.5.3.1 关闭舱门,加压至氧舱工作压力,开启消防系统,用秒表记录启动手动开启控制机构至系统中最远点的喷头喷出水的的时间,其结果是否符合 5.5.3 的规定。

6.5.3.2 喷水试验中,记录的喷水时间 t 是否符合 5.5.3 的规定。计算压力水柜的供水量是否符合 5.5.3

GB/T 12130—2020

的规定。

6.5.3.3 消防系统启动前,记录压力水柜液位计的起始高度,消防系统启动后开始喷水时用秒表计时至喷水结束止,记录喷水结束后压力水柜液位计的终止高度,计算实际供水量,并按式(4)计算所得的平均喷水强度值是否符合 5.5.3 的规定:

$$B = \frac{G}{S \times t} \dots\dots\dots (4)$$

式中:

B ——平均喷水强度,单位为升每平方米每分[L/(m² · min)];

G ——实际供水量,单位为升(L);

S ——作用面积按舱内地板实际面积加上座位实际面积计算,单位为平方米(m²);

t ——喷水时间,单位为分(min)。

6.5.4 消防系统管道元件材料

检查消防系统管道元件的材料证明是否符合 5.5.4 的规定。

6.6 电气系统

6.6.1 氧舱进舱电压

检查进舱的电压是否符合 5.6.1 的规定。

6.6.2 进舱电气设备



检查医用氧气加压氧舱的进舱电气设备种类是否符合 5.6.2 的规定。

6.6.3 舱内照度值和照度不均匀度

6.6.3.1 单人氧舱照度测试

测量单人氧舱时,舱内照明电源电压调整在额定值,照度计置于活动床头部位位置上,在无自然光照的前提下测定 1 点,测得舱内照度是否符合 5.6.3 的规定。

6.6.3.2 多人氧舱照度测试

测量多人氧舱时,舱内照明电源电压调整在额定值,照度计置于离舱内地坪 800 mm 高处。在无自然光照的前提下,主舱照度测试点为图 2 中所示的 A、B、C、D、E、F 6 个点,需含氧舱两端头的座椅(A、D、C、F),过渡舱照度测试点为图 2 中的 A'、B' 两点,测得舱内照度并计算照度不均匀度是否符合 5.6.3 的规定。

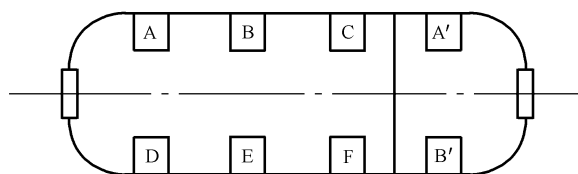


图 2 多人氧舱照度测试点

6.6.3.3 照度计算

氧舱的舱内平均照度值按式(5)计算:

$$\bar{E} = \frac{\sum_{i=1}^n E_i}{n} \dots\dots\dots (5)$$

式中：

\bar{E} ——舱内平均照度值，单位为勒克斯(lx)；

E_i ——各测点的照度值，单位为勒克斯(lx)；

n ——测试点数。

6.6.3.4 照度不均匀度计算

氧舱的舱内照度不均匀度按式(6)计算：

$$\xi = \frac{E_{\max} - E_{\min}}{\bar{E}} \dots\dots\dots (6)$$

式中：

ξ ——照度不均匀度；

E_{\max} ——该次测量中所得的最大照度值，单位为勒克斯(lx)；

E_{\min} ——该次测量中所得的最小照度值，单位为勒克斯(lx)；

\bar{E} ——该次测量中所得的舱内平均照度值，单位为勒克斯(lx)。

6.6.4 通信装置

检查氧舱的通信装置是否符合 5.6.4 的规定。

6.6.5 应急电源

氧舱工作中，切断正常网电源供电，检查应急电源对应急呼叫、应急照明、对讲通信、消防系统、呼吸气体浓度测定装置等的工作情况，并用计时表记录上述设备持续工作时间是否符合 5.6.5 的规定。

6.6.6 接地装置的接地电阻值

使用接地电阻测定仪，量程范围调整为 $0 \Omega \sim 10 \Omega$ ，两个测量用插针尽可能远离接地装置，断开接地导线与接地装置的连接点，测量接地装置对大地的电阻是否符合 5.6.6 的规定。

6.6.7 静电接地通道

检查静电接地线的质量证明文件是否符合 5.6.7 的规定。

6.6.8 生物电插座的绝缘电阻值

选用量程 $250 \text{ M}\Omega$ ，试验电压 250 V ，精度不低于 1.0 级的兆欧表，分别测量生物电插座各插针（接线柱）之间和各插针（接线柱）分别对舱体的绝缘电阻是否符合 5.6.8 的规定。

6.6.9 对地漏电流

使用漏电流测试仪测量电气设备电源输入端流入保护接地导线或未保护接地外壳的漏电流是否符合 5.6.9 的规定。

6.6.10 电介质强度

使用交流耐压测试仪试验电气设备电源输入端与舱体及控制台之间的绝缘强度是否符合 5.6.10 的规定。

6.6.11 保护接地阻抗的检验

使用接地电阻测试仪测量网电源插头中的保护接地脚（或保护接地端子）与电气设备可触及金属外壳之间的阻抗是否符合 5.6.11 的规定。

6.6.12 进舱电线（缆）

检查进舱电线（缆）的设置情况是否符合 5.6.12 的规定。

GB/T 12130—2020

6.7 安全附件

6.7.1 安全阀

6.7.1.1 检查各舱室安全阀的设置情况是否符合 5.7.1.1 的规定。

6.7.1.2 检查厂方提供的安全阀质量证明书和校验证书是否符合 5.7.1.2 的规定。

6.7.2 呼吸气体浓度测定装置

6.7.2.1 检查呼吸气体浓度测定装置的配置,检查制造厂提供的呼吸气体浓度测定装置产品合格证和性能检测报告中的示值误差是否符合 5.7.2.1 的规定。

6.7.2.2 在常压下,将被检呼吸气体浓度测定装置的预置报警值设置在 22%~23%中的任一值,向采样口通入氧气,当被检呼吸气体浓度测定装置发出声、光报警一瞬间,记下被检呼吸气体浓度测定装置的实际报警值,计算预置值与实际值的绝对差值,重复 3 次,检查平均值是否符合 5.7.2.2 的规定。

6.7.2.3 检查呼吸气体浓度测定装置采样管路的连接、舱内采样口的位置、采样流量计的量程是否符合 5.7.2.2 的规定。

6.7.3 压力表

6.7.3.1 检查压力表的质量证明书和检定证书是否符合 5.7.3.1 的规定。

6.7.3.2 检验控制台上各系统压力表的设置情况是否符合 5.7.3.2 和 5.7.3.3 的规定。

7 检验规则

7.1 检验分类

7.1.1 氧舱产品的检验分出厂(交付)检验调试和安全性能监督检验两类。

7.1.2 氧舱制造厂应在产品出厂(交付)前进行检验调试,检验调试合格后应出具质量证明书(含产品合格证、氧舱产品及安装调试数据表)和检验调试报告。出厂(交付)检验调试应为逐台进行。

7.1.3 安全性能监督检验由具有特种设备监督检验资质的检验机构按照相关法规、规范的要求,对氧舱制造厂出厂(交付)前的氧舱进行逐台监督检验,合格后,按相关要求打监检钢印,并出具特种设备制造/安装监督检验证书(氧舱)。

7.2 检验项目和判定原则

7.2.1 检验项目

7.2.1.1 氧舱设计文件鉴定由国务院负责特种设备安全管理监督部门核准的检验机构承担。

7.2.1.2 对于 5.6.10 规定的电介质强度试验,经检验合格后,不应重复进行。

7.2.1.3 氧舱安全性能监督检验项目按照 TSG 24—2015 第 7 章的有关规定执行。

7.2.2 判定原则

氧舱产品出厂(交付)检验调试和安全性能监督检验项目全部合格,方可判定为合格产品。

8 标志和使用说明

8.1 产品标志

8.1.1 氧舱产品标志应包括以下内容:

a) 产品名称、型号、规格;



- b) 额定进舱人数；
- c) 生产企业的名称、住所、生产地址、联系方式及生产许可证编号；
- d) 生产日期,使用期限或者失效日期；
- e) 电源连接条件、输入功率；
- f) 根据产品特性应当标注的图形、符号以及其他相关内容；
- g) 必要的警示、注意事项；
- h) 特殊储存、操作条件或者说明。

8.1.2 医用氧舱产品标志还应符合医疗器械说明书和标签管理规定中的要求。

8.2 铭牌

8.2.1 氧舱铭牌应包括下列内容：

- a) 产品名称及型号；
- b) 制造单位名称；
- c) 制造许可证编号和许可级别；
- d) 产品标准；
- e) 压力介质；
- f) 工作压力；
- g) 设计温度；
- h) 呼吸气体名称或者化学元素符号；
- i) 产品编号；
- j) 设备代码(按照 TSG 21—2016 的规定)；
- k) 制造日期；
- l) 额定进舱人数；
- m) 人均舱容(设置多舱室的应当分别标识各舱室人均舱容)；
- n) 舱体重量；
- o) 设计使用年限。

8.2.2 产品铭牌的右上角应留出制造监检标识的位置。

8.2.3 医用氧舱产品铭牌还应符合医疗器械说明书和标签管理规定中的要求。

8.3 包装箱标志

氧舱包装箱上应有下列标志：

- a) 产品名称及型号；
- b) 产品标准；
- c) 出厂编号；
- d) 出厂日期；
- e) 制造厂名称及地址；
- f) 制造厂联系方式；
- g) 毛重；
- h) 体积(长×宽×高)；
- i) 储运图示标志的方法及图形应符合 GB/T 191 的规定。

8.4 产品合格证

8.4.1 产品合格证上应包括下列内容：

- a) 制造单位名称和地址；



GB/T 12130—2020

- b) 制造单位统一社会信用代码；
- c) 制造许可证编号；
- d) 氧舱类别；
- e) 产品名称；
- f) 产品编号和产品型号；
- g) 产品图号；
- h) 设备代码；
- i) 执行标准；
- j) 制造日期；
- k) 检验责任人签章；
- l) 单位质保工程师签章。

8.4.2 产品合格证应附产品数据表。

8.5 产品使用说明书

8.5.1 产品使用说明书应包括下列内容：

- a) 产品名称、型号、标准号、商标；
- b) 制造厂名称和地址；
- c) 制造厂的联系方式；
- d) 结构原理；
- e) 规格及技术性能；
- f) 操作使用方法；
- g) 安全注意事项；
- h) 定期检验内容。

8.5.2 医用氧舱使用说明书还应符合医疗器械说明书和标签管理规定中的要求。

9 包装、运输、储存

9.1 单人氧舱应使用木箱或栅状木箱包装,包装箱应符合以下要求：

- a) 氧舱装箱前应予以清理,箱内不准许有污染物,氧舱管道接口应密封以防止污染物进入；
- b) 包装箱内垫防水膜(层)防止雨水和尘埃与氧舱直接接触；
- c) 氧舱在包装箱内应牢固定位,压木与产品接触面之间应垫有软性垫料,防止运输中松动和擦伤。

9.2 多人氧舱的包装应符合以下要求：

- a) 氧舱窗玻璃应进行防护；
- b) 所有管道接口应密封,以防止污染物进入；
- c) 舱体上应设置吊耳及运输捆绑点；
- d) 在绑带与舱体接触面之间应垫有软性垫料,防止运输过程中对产品的擦伤。

9.3 包装箱内应附有装箱清单。装箱清单应列出下列项目：

- a) 装箱设备名称和型号；
- b) 配件名称及其数量；
- c) 完工资料及随机文件。

9.4 装入包装箱内的备件及文件应用塑料包装袋封装。

9.5 包装后的氧舱应储存在不受雨淋和阳光直接照射的室内,储存环境无污染,且通风良好。

9.6 氧舱的运输方式及要求应按订货合同执行,且应避免造成设备损害和污染。

附 录 A
(规范性附录)
氧 舱 用 窗

A.1 总则

A.1.1 适用范围

本附录适用于以聚甲基丙烯酸甲酯(简称有机玻璃)为窗玻璃材料的氧舱用窗。

A.1.2 使用条件

本附录适用的使用条件:

- 工作温度应在 $-18\text{ }^{\circ}\text{C}\sim 66\text{ }^{\circ}\text{C}$ 范围;
- 工作压力不超过 5 MPa ;
- 所接触的介质仅限于水、空气或者呼吸气系统用呼吸气体;
- 使用中加减压速率应不大于 1 MPa/s ;
- 在使用寿命期内,设计使用次数应不超过 $5\ 000$ 次,并且设计使用年限不超过 10 年,先到为准。

A.2 材料

A.2.1 氧舱用窗的材料应选用浇铸有机玻璃板材或浇铸有机玻璃管材。

A.2.2 不允许通过将几块有机玻璃板材层压的方式来获得期望的窗厚度。

A.2.3 有机玻璃板材的外观质量、物理和力学性能应符合 GB/T 7134—2008 第 5 章的规定。

A.2.4 有机玻璃管材的外观质量、物理和力学性能应符合表 A.1、表 A.2 的规定。

表 A.1 有机玻璃管材的外观质量

| 项 目 | 质量指标 |
|------|--|
| 银纹 | 不准许 |
| 气泡 | 不准许 |
| 外来杂质 | 直径 $0.5\text{ mm}\sim 3\text{ mm}$ 不超过3个 |
| | 杂质密度应 ≤ 1 个/ 16 cm^3 连续体积 |
| | 相邻杂质间隔 $\geq 6\text{ mm}$ |
| | 表面不准许有杂质 |
| 收缩痕 | 不准许 |
| 划痕 | $\leq 0.25\text{ mm}$ |
| 内壁波纹 | 准许轻微存在 |

GB/T 12130—2020

表 A.2 有机玻璃管材物理和力学性能

| 项 目 | 性能指标 |
|----------|--------------|
| 拉伸强度/MPa | ≥ 62 |
| 透光率/% | ≥ 90 |
| 抗溶剂银纹性 | 浸泡 1 h 无银纹出现 |

A.3 形状

A.3.1 氧舱用窗玻璃应采用图 A.1 中所示的标准形状。

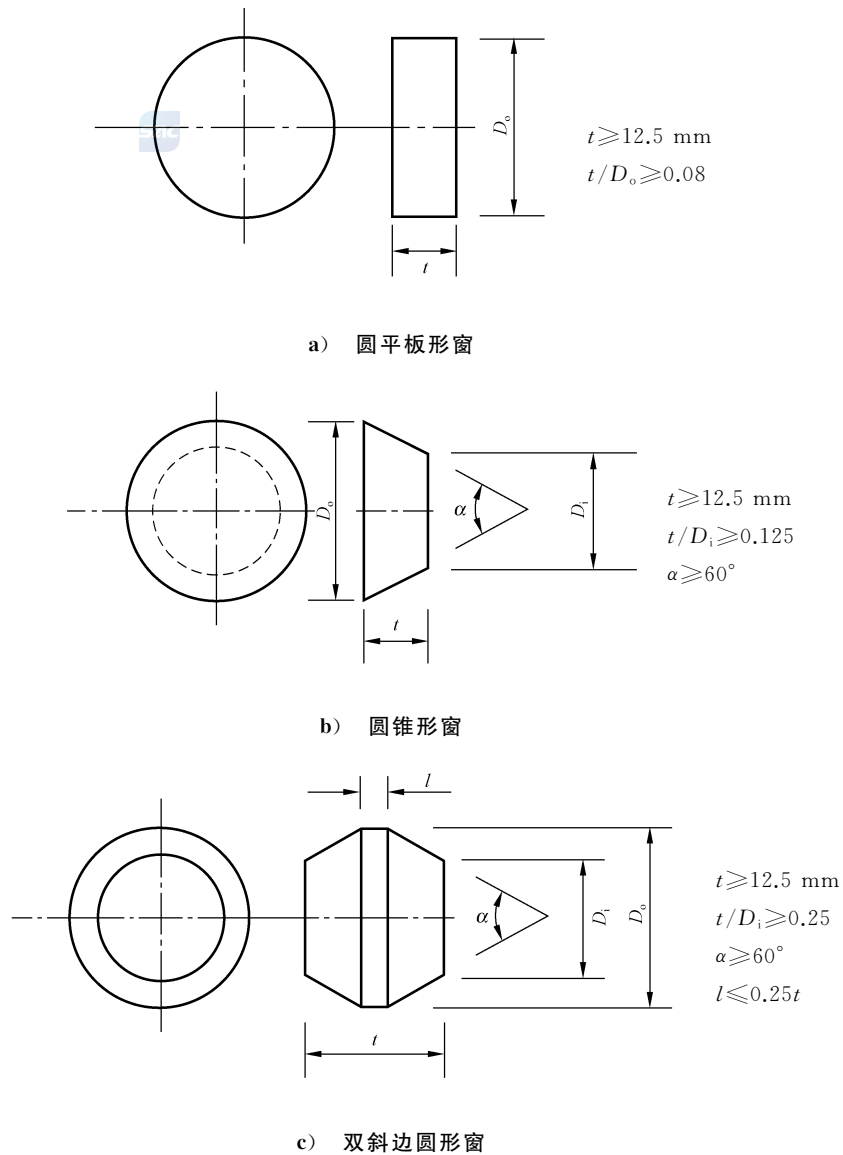
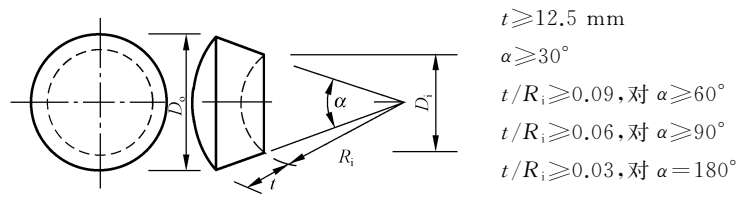
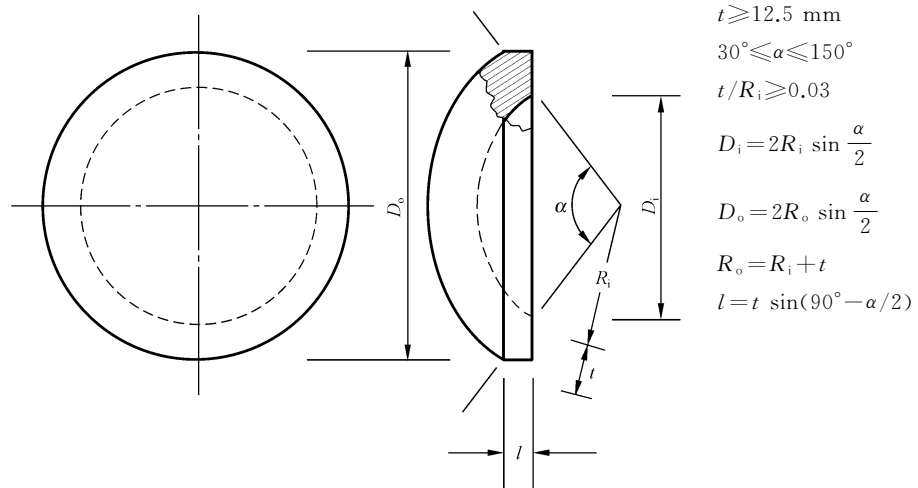


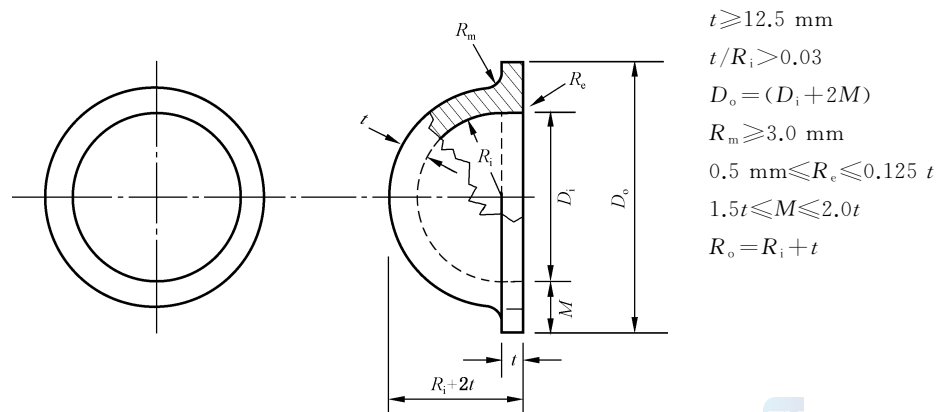
图 A.1 标准形状窗玻璃



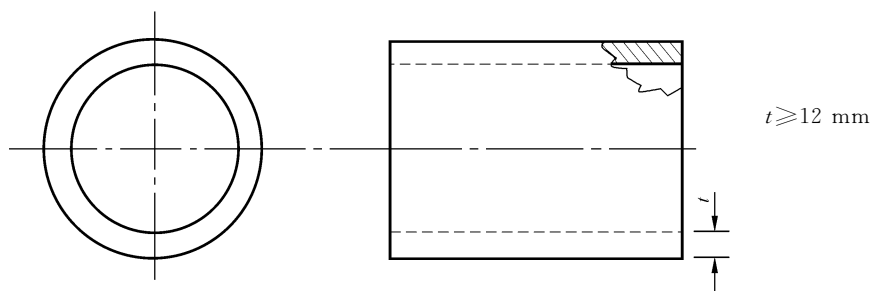
d) 锥边部分球形窗



e) 方边部分球形窗



f) 整圆边半球形窗



g) 圆柱形窗

图 A.1 (续)

GB/T 12130—2020

A.3.2 凡采用图 A.1 以外的非标准几何形状窗玻璃,应将其设计资料和可靠的短时临界压力试验数据提交审核。

A.4 设计

A.4.1 标准形状窗玻璃尺寸由其短期临界压力值(STCP)确定,并考虑最高环境温度下的转换系数(CF)的影响。

A.4.2 短期临界压力指在 21 °C~25 °C 环境温度范围内,当窗玻璃承受以 4.5 MPa/min 等速加载的静水压力时最终发生严重损坏的压力。

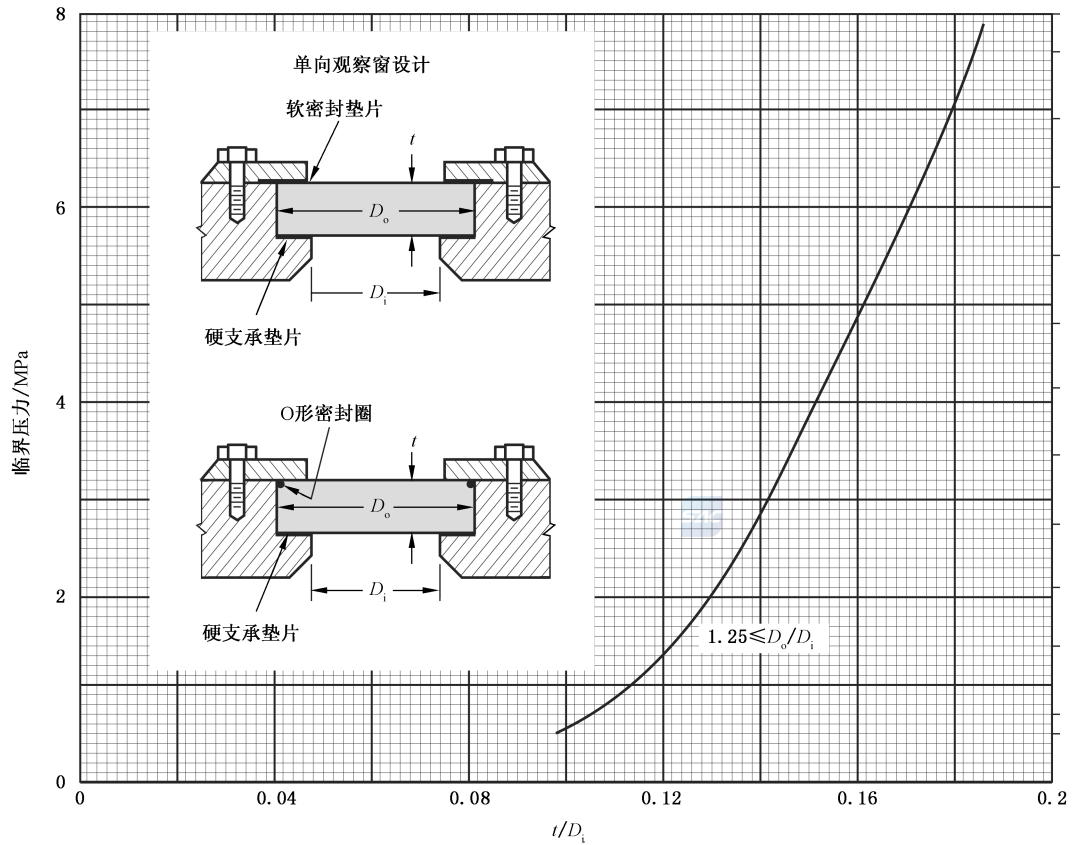
A.4.3 窗玻璃的工作压力按式(A.1)计算:

$$p = \text{STCP}/\text{CF} \quad \dots\dots\dots (\text{A.1})$$

式中:

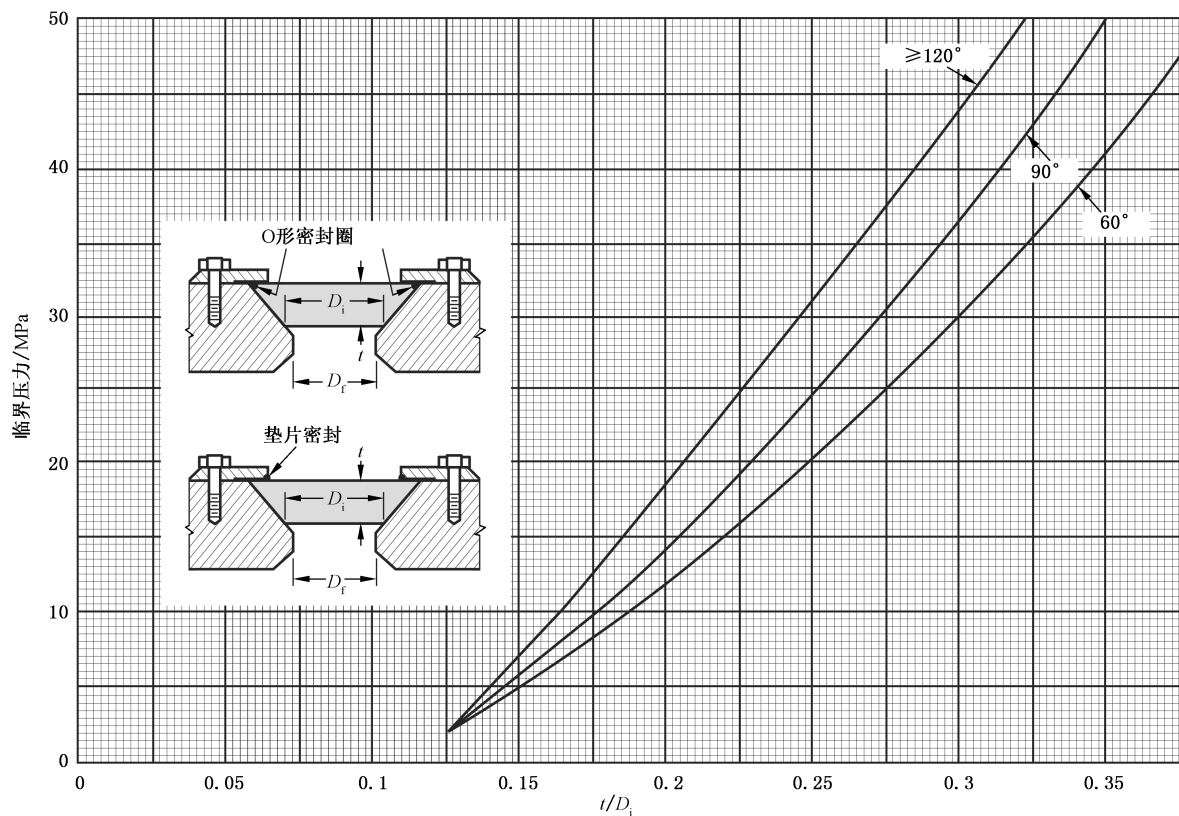
STCP ——短期临界压力,单位为兆帕(MPa),由图 A.2 查得;

CF ——转换系数,根据窗玻璃形状、压力范围和最高温度由表 A.3 查得。

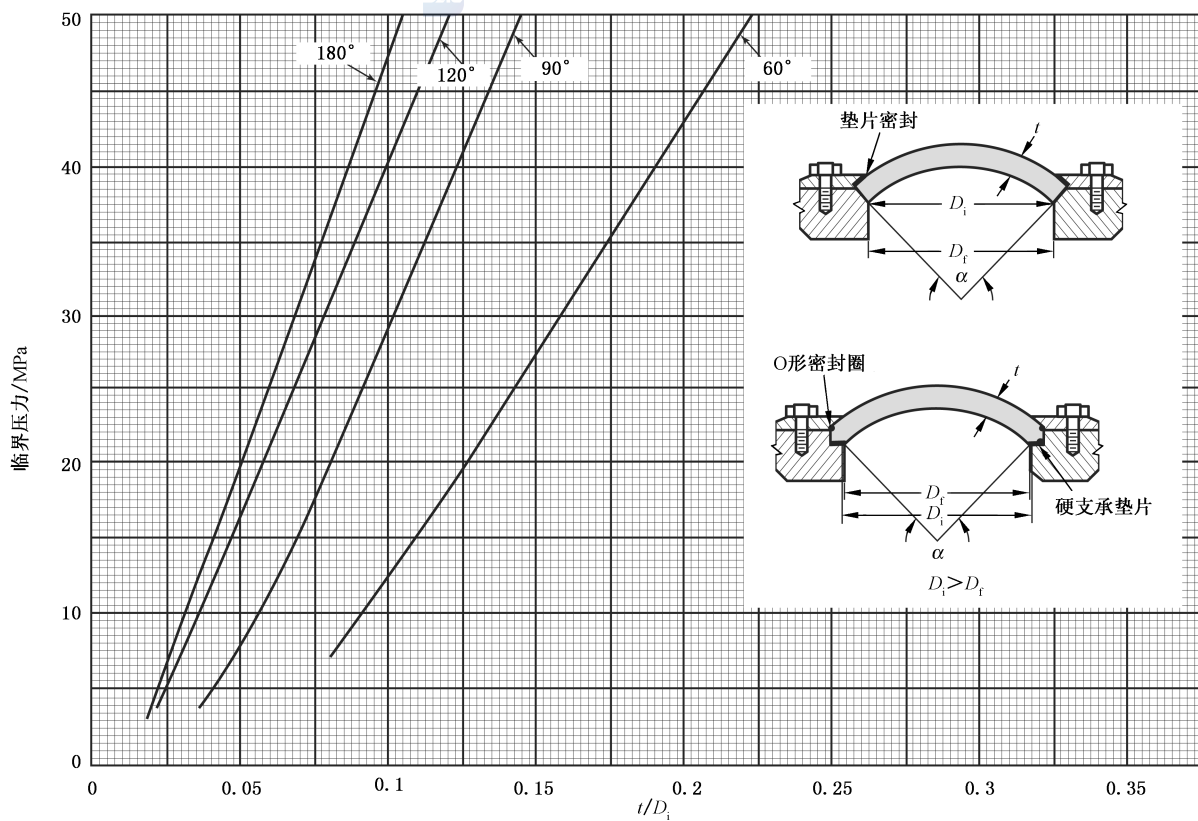


a) 圆平板形窗的短时临界压力(压力 0.5 MPa~8 MPa)

图 A.2 标准形窗短时临界压力



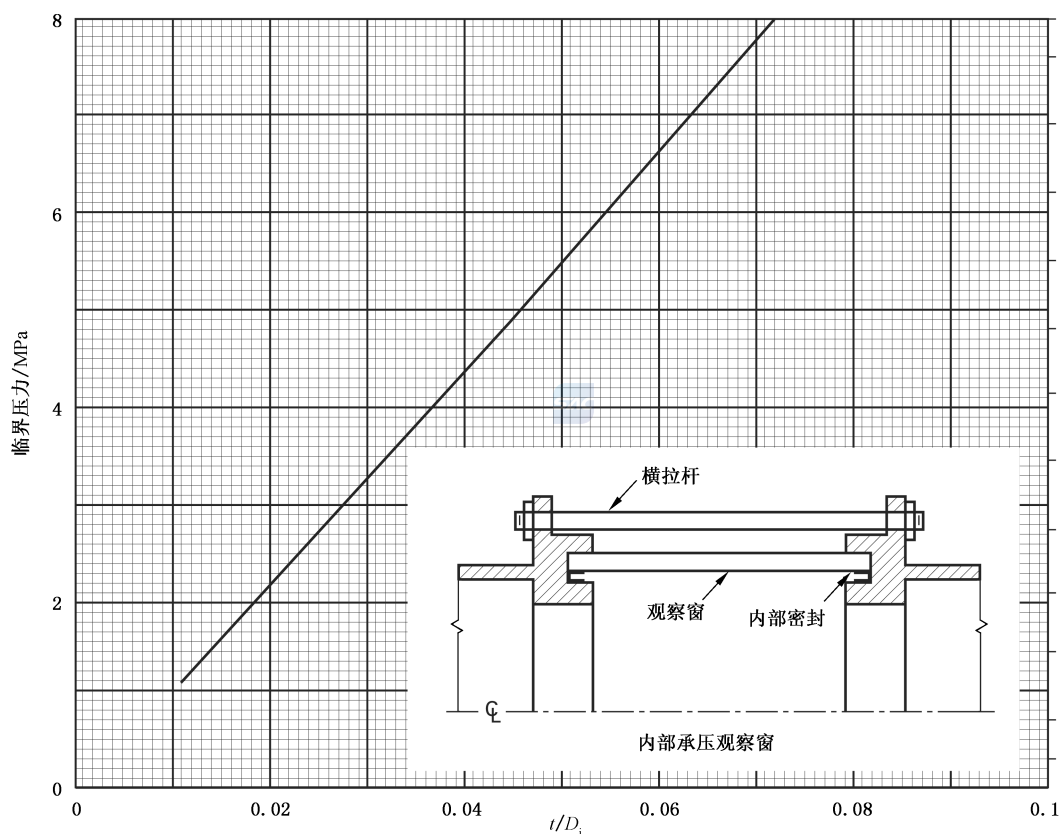
b) 圆锥形窗的短时临界压力(压力 2 MPa~50 MPa)



c) 球形窗的短时临界压力(压力 5 MPa~50 MPa)

图 A.2 (续)

GB/T 12130—2020



d) 内部增压的圆柱形窗的短时临界压力(压力 1 MPa~8 MPa)

图 A.2 (续)

表 A.3 标准形窗的转换系数

| 窗玻璃形状 | 工作压力范围 | 转换系数 | | | | |
|---------------------|-----------------|--------|--------|--------|--------|-------------------|
| | | ≤10 °C | ≤24 °C | ≤38 °C | ≤52 °C | ≤66 °C |
| 圆平板形窗 | N=1 17.2 MPa | CF=5 | CF=6 | CF=8 | CF=10 | CF=16 |
| 圆锥形窗、双斜边圆形窗 | N=1 17.2 MPa | CF=5 | CF=6 | CF=8 | CF=10 | CF=16 |
| 锥边部分球形窗 | N=1 17.2 MPa | CF=4 | CF=6 | CF=8 | CF=10 | CF=16 10.3 MPa |
| 方边部分球形窗、 整圆边半球形窗 | N=1 17.2 MPa | CF=5 | CF=7 | CF=9 | CF=11 | CF=17 10.3 MPa |
| 圆柱形窗 | N=1 1.7 MPa | CF=13 | CF=14 | CF=15 | CF=20 | CF=25 |

A.5 尺寸公差及表面光洁度

A.5.1 窗玻璃的厚度应均匀,且应不小于按照 A.4 确定的名义厚度。

A.5.2 圆板形窗玻璃外直径的尺寸公差取决于密封布置形式,具体为:

- a) 窗座上用径向压缩的 O 形密封圈时,允许误差范围为 0 mm~0.25 mm;

- b) 在固定环、窗玻璃斜角与窗玻璃座柱面间的环形间隙内嵌入密封圈做密封时,允许误差范围为 ${}^0_{-1.5}$ mm;
- c) 用固定环轴向压紧的扁平橡胶垫圈做密封时,允许误差范围为 ${}^0_{-3.2}$ mm。
- A.5.3 圆柱形窗玻璃的最大不圆度不应超过名义外半径的+0.5%。
- A.5.4 圆锥形或锥边部分球面窗玻璃圆锥夹角的允许误差范围为 ${}^{+0.25}_{0}$ °。
- A.5.5 锥面大端直径的允许误差范围为 $0\sim-0.002D_0$ 。(D₀为大端名义直径)。
- A.5.6 部分球形窗玻璃的球面与标准球面的局部偏差应不超过球面名义外半径的±0.5%。
- A.5.7 方边球形窗外直径的允许误差范围为 $0\sim-0.000\ 5D_0$ 。
- A.5.8 窗玻璃的支承表面应平整光洁,平均表面粗糙度小于 $Ra0.75\ \mu\text{m}$,且不得开有沟槽。

A.6 制造

- A.6.1 在窗玻璃的制造过程中不得使用任何会使有机玻璃材料的原始物理属性退化的制造工艺、溶剂、清洁剂或者冷却剂。
- A.6.2 每块窗玻璃在完成全部的成型、机加工和机械抛光之后都必须进行退火处理,所有退火处理必须在强制空气循环的烘箱中进行。退火处理工艺由窗玻璃制造企业制定。
- A.6.3 在最终退火之后,可对窗玻璃进行手工研磨和手工抛光。

A.7 试验方法

A.7.1 有机玻璃板材试验方法

有机玻璃板材外观质量、物理和力学性能的试验方法按照 GB/T 7134—2008 第 6 章的规定执行。

A.7.2 有机玻璃管材试验方法

A.7.2.1 外观质量

外观质量的检查应在自然光充足的室内或额定功率不小于 40 W、色温为 6 500 K±650 K 的日光型荧光灯照射下,距产品 300 mm~400 mm 处用目视法进行。

A.7.2.2 尺寸

管材的直径和壁厚应采用精度不低于 0.05 mm 的量具进行测量。直径距两端 4 mm 以外测量 6 点,壁厚测 6 个点(两端各测量 3 个点)。

A.7.2.3 拉伸性能

管材的拉伸强度及拉伸断裂应变按 GB/T 1040.1—2018 和 GB/T 1040.2—2006 的规定进行测定,使用 1B 试样,拉伸速度为 5 mm/min±1 mm/min。

A.7.2.4 抗溶剂银纹性

按 GB/T 7134—2008 中 6.9.4 的规定进行,浸泡不少于 1 h 后进行观察。

A.7.2.5 透光率

按 GB/T 2410—2008 的规定进行测定。

A.8 标记

窗玻璃上的所有标记不得采用可能引起裂纹传播的标记方式。

GB/T 12130—2020

附 录 B
(资料性附录)
医用氧舱用医疗设备的建议

B.1 概述

本附录所述医疗设备是为治疗患者所需的任何设备,如呼吸机、负压吸引装置等。

本附录描述:

- 某些医疗设备存在的潜在危险;
- 拟用于高压氧治疗过程中可能在医用氧舱中使用的医疗设备引入的风险;
- 对医疗设备和医用氧舱的用户及厂家的建议,以满足患者及相关人员最高安全等级。

B.2 压力

B.2.1 潜在危险

医用氧舱可以在大气压环境中形成舱内压力增加。

B.2.2 风险

设计和制造用于大气压力条件的医疗设备不能在高压条件下使用。引入医用氧舱中会导致几类问题:

- a) 在压力变化的影响下出现粉碎、内爆或某些组件的爆炸,同时有次级影响如短路、故障的风险、形成火花、溢出、喷射碎片或液体;
- b) 特定情形会改变设备的额定特性;
- c) 通过探测器记录的测量出现退化;
- d) 显示的度数与测量值出现不一致的退化;
- e) 设备分配给患者医疗产品的流量、压力和频率的退化;
- f) 减压时医疗设备可能形成或传导液体内所含气泡。

B.2.3 建议

在医用氧舱内安装医疗设备之前:

- a) 确保该医疗设备未含有任何大气压力下的密闭部件并且该装置的所有部件在舱室中所受压力与舱室环境相同或是等效耐压。
- b) 确保进行高压试验,特别是:
 - 1) 控制机构,如键盘垫,不会堵塞;
 - 2) 装置上的探测器性能没有退化或可以纠正;
 - 3) 该设备内置电子设备操作没有退化;
 - 4) 该装置的显示没有退化;
 - 5) 设备分配医疗产品给患者的流量,压力和频率没有退化或至少经评估准确;
 - 6) 如果不能确认,不得在高压舱室中安装医疗设备。

B.3 氧气

B.3.1 潜在危险

医用氧舱舱内环境氧气局部压力随着舱室内部压力增加而成比例增加。

患者在高压舱中通过佩戴吸氧装置或通过其他呼吸系统进行纯氧和/或富氧混合呼吸气治疗。此类呼吸系统不能完全保证密封性,纯氧以及富氧混合物可能泄漏到舱室空气中,这样会导致舱室中的氧气百分比上升,在舱室中氧气最大允许极限为 23%。

B.3.2 风险

医用氧舱空气中高局部压力和高氧气比例相关危险:

- 与易燃产品;
- 与起火点,如火花,加重火灾风险因素。

此外,引入医用氧舱的医疗器械:

- 在富氧环境中用易燃产品润滑从而引起火灾;
- 在富氧环境中由易燃材料制成或传导易燃物质;
- 在富氧环境中所制材料由于化学反应生成有毒物质。

B.3.3 建议

在医用氧舱内安装医疗设备之前:

- 确保该医疗设备不包含任何与富氧环境不兼容的润滑油。如果存在,应将所有油脂去除并用与纯氧兼容产品润滑;
- 确保设备材料不是由易燃材料或不传导任何易燃产品制成,如凝胶或酒精;
- 确保没有包含与富氧环境发生反应的材料;
- 如果不能确认,不得在医用氧舱中安装医疗设备。

B.4 电气

B.4.1 潜在危险

医疗和其他电气设备有潜在起火源,在压缩空气的压力室中的氧分压上升潜在起火问题更为突出。

B.4.2 风险

起火源,例如与下列相关产生火花或过热:

- 与氧化剂,如氧气,舱室空气局部高压和百分比;
- 舱室中的材料,该材料在氧存在条件下呈现出更多的可燃性,能引起火灾。

B.4.3 建议

单一故障不应导致危险。用于医用氧舱的医疗电气设备不应导致起火风险。

制造商应考虑:

- 使用低能量(低电压、低电流)设备;
- 在舱室外部放置装置电源;
- 在舱室外部放置装置电源开关。
- 任何不确定的医疗设备不应安装在医用氧舱中。