



中华人民共和国国家标准

GB/T 3883.302—2021/IEC 62841-3-1:2014

代替 GB/T 13960.2—2008

手持式、可移式电动工具和园林工具的安全 第 302 部分：可移式台锯的专用要求

Safety of motor-operated hand-held, transportable and garden tools—
Part 302: Particular requirements for transportable table saws

(IEC 62841-3-1:2014, Electric motor-operated hand-held tools, transportable
tools and lawn and garden machinery—Safety—Part 3-1: Particular
requirements for transportable table saws, IDT)

2021-04-30 发布

2021-11-01 实施

国家市场监督管理总局
国家标准化管理委员会 发布

目 次

前言	III
引言	V
1 范围	1
2 规范性引用文件	1
3 术语和定义	1
4 一般要求	4
5 试验一般条件	5
6 辐射、毒性和类似危险	5
7 分类	5
8 标志和说明书	5
9 防止触及带电零件的保护	9
10 起动	9
11 输入功率和电流	9
12 发热	9
13 耐热性和阻燃性	9
14 防潮性	9
15 防锈	9
16 变压器及其相关电路的过载保护	9
17 耐久性	10
18 不正常操作	10
19 机械危险	10
20 机械强度	15
21 结构	16
22 内部布线	22
23 组件	22
24 电源联接和外接软线	23
25 外接导线的接线端子	23
26 接地装置	23
27 螺钉与连接件	23
28 爬电距离、电气间隙和绝缘穿通距离	23
附录	32
附录 I (资料性) 噪声和振动的测量	33
附录 K (规范性) 电池式工具和电池包	34
参考文献	35

前 言

本文件按照 GB/T 1.1—2020《标准化工作导则 第 1 部分：标准化文件的结构和起草规则》的规定起草。

本文件为 GB/T 3883《手持式、可移式电动工具和园林工具的安全》的第 302 部分。“手持式、可移式电动工具和园林工具的安全”的第 3 部分可移式电动工具，目前由以下 5 部分组成：

- GB/T 3883.306—2017 手持式、可移式电动工具和园林工具的安全 第 3 部分：可移式带液源金刚石钻的专用要求；
- GB/T 3883.311—2019 手持式、可移式电动工具和园林工具的安全 第 311 部分：可移式型材切割机的专用要求；
- GB/T 3883.302—2021 手持式、可移式电动工具和园林工具的安全 第 302 部分：可移式台锯的专用要求；
- GB/T 3883.305—2021 手持式、可移式电动工具和园林工具的安全 第 305 部分：可移式台式砂轮机的专用要求；
- GB/T 3883.309—2021 手持式、可移式电动工具和园林工具的安全 第 309 部分：可移式斜切锯的专用要求。

本文件代替 GB/T 13960.2—2008《可移式电动工具的安全 第二部分：圆锯的专用要求》，与 GB/T 13960.2—2008 相比，主要技术变化有：

- 1) 范围：增加可带有的锯片和刀具、切割对象和不适用范围的描述，修改锯片直径范围（见第 1 章、2008 年版的第 1 章）；
- 2) 规范性引用文件：增加 ISO 180（见第 2 章、2008 年版的第 2 章）；
- 3) 术语和定义中：“圆锯”修改为“台锯”；增加“防回弹装置”“倾斜角”“横锯”等多个定义（见第 3 章、2008 年版的第 3 章）；
- 4) 一般要求：增加关于锯片、分料刀和 D 的说明（见第 4 章、2008 年版的第 4 章）；
- 5) 试验一般条件：增加台锯质量定义（见第 5 章、2008 年版的第 5 章）；
- 6) 标志和说明书：修改说明书中的安全警告、投入使用、操作说明和保养和售后服务的说明（见第 8 章、2008 年版的第 8 章）；
- 7) 不正常操作：修改第 1 部分的表 4（见第 18 章、2008 年版的第 18 章）；
- 8) 机械危险：增加可以不借助于工具进行拆卸的部件；增加工作台上集尘口的要求；修改工作台倾覆试验的施力；将护罩要求分为安装在延展分料刀上的锯片护罩和悬臂式锯片护罩，并有相应要求；增加分料刀的有关要求；增加锯片护罩和防回弹装置和跑停时间的要求等（见第 19 章、2008 年版的第 19 章）；
- 9) 机械强度：增加了锯片护罩材料的强度和厚度要求；增加分料刀（及延展分料刀）强度试验要求；增加台锯搬运装置及其强度试验要求；增加台锯支架（如果提供）的强度要求等；将锯台和法兰盘等的要求和尺寸移到第 21 章（见第 20 章、2008 年版的第 20 章）；
- 10) 结构：增加关于集尘的要求；增加锯片（刀具）更换方面的要求；增加推杆及尺寸和强度等的要求；增加锯片对齐的要求；增加台面及尺寸的要求；增加平行靠栅和横锯靠栅的要求；增加减小回弹的要求；增加主轴和法兰尺寸要求等（见第 21 章、2008 年版的第 21 章）；
- 11) 组件：增加“关断台锯的保护装置和电路应是非自复位”的要求（见第 23 章、2008 年版的第

23 章);

12) 增加附录 I(资料性)噪声和振动的测量;

13) 附录 K;替换第 2 部分 8.14.1.101.1a)。

本文件使用翻译法等同采用 IEC 62841-3-1:2014《电动机驱动的手持式、可移式电动工具和园林机器 安全 第 3-1 部分:可移式台锯的专用要求》。

本文件做了下列编辑性修改:

——标准名称修改为“手持式、可移式电动工具和园林工具的安全 第 302 部分:可移式台锯的专用要求”;

——纳入了 IEC 62841-3-1:2014/COR1:2015 技术勘误内容,增加“关断台锯的保护装置和电路应 为非自复位”的要求,所涉及的条款的外侧页边空白位置用垂直双线(∥)进行了标示。

本文件应与 GB/T 3883.1—2014《手持式、可移式电动工具和园林工具的安全 第 1 部分:通用要求》一起使用。

本文件写明“适用”的部分,表示 GB/T 3883.1—2014 中相应条款适用;本文件写明“替换”的部分, 则应以本文件中的条款为准;本文件中写明“修改”的部分,表示 GB/T 3883.1—2014 相应条款的相关 内容应以本文件修改后的内容为准,而该条款中其他内容仍适用;本文件写明“增加”的部分,表示除了 符合 GB/T 3883.1—2014 的相应条款外,还应符合本文件所增加的条款。

本文件由中国电器工业协会提出。

本文件由全国电动工具标准化技术委员会(SAC/TC 68)归口。

本文件起草单位:南京德朔实业有限公司、上海电动工具研究所(集团)有限公司、正阳科技股份有 限公司、宝时得科技(中国)有限公司、锐奇控股股份有限公司。

本文件主要起草人:陈勤、顾菁、胡万里、丁玉才、朱贤波、刘培元、陈建秋。

本文件及其所代替文件的历次版本发布情况为:

——GB 13960.2—1996、GB/T 13960.2—2008。

引 言

2014年,我国发布国家标准 GB/T 3883.1—2014《手持式、可移式电动工具和园林工具的安全 第1部分:通用要求》,将原 GB/T 3883(手持式电动工具部分)、GB/T 13960(可移式电动工具部分)和 GB/T 4706(仅园林电动工具部分)三大系列电动工具的通用安全标准的共性技术要求进行了整合。

与 GB/T 3883.1—2014 配套使用的特定类型的小类产品专用要求共3个部分,分别为第2部分(手持式电动工具部分)、第3部分(可移式电动工具部分)、第4部分(园林电动工具部分),均转化对应的国际标准 IEC 62841 系列的专用要求。

标准名称的主体要素扩大为“手持式、可移式电动工具和园林工具的安全”,沿用原手持式电动工具部分的标准编号 GB/T 3883。每一部分小产品的标准分部分编号由三位数字构成,其中第1位数字表示对应的部分,第2位和第3位数字表示不同的小类产品。

新版 GB/T 3883 系列标准将形成一个比较科学、完整、通用、统一的电动工具产品的安全系列标准体系,使得标准的实施更加切实可行,使用方便。

目前,新版 GB/T 3883 系列标准“可移式电动工具部分”已发布的标准如下:

- GB/T 3883.302—2021 手持式、可移式电动工具和园林工具的安全 第302部分:可移式台锯的专用要求;
- GB/T 3883.305—2021 手持式、可移式电动工具和园林工具的安全 第305部分:可移式台式砂轮机的专用要求;
- GB/T 3883.306—2017 手持式、可移式电动工具和园林工具的安全 第3部分:可移式带液源金刚石钻的专用要求;
- GB/T 3883.309—2021 手持式、可移式电动工具和园林工具的安全 第309部分:可移式斜切锯的专用要求;
- GB/T 3883.311—2019 手持式、可移式电动工具和园林工具的安全 第311部分:可移式型材切割机的专用要求。

后续还将对以下标准进行修订:

- GB/T 13960.3—1996 可移式电动工具的安全 摇臂锯的专用要求;
- GB/T 13960.4—2009 可移式电动工具的安全 第二部分:平刨和厚度刨的专用要求;
- GB/T 13960.6—1996 可移式电动工具的安全 带锯的专用要求;
- GB/T 13960.8—1997 可移式电动工具的安全 第二部分:带水源金刚石锯的专用要求;
- GB/T 13960.10—2009 可移式电动工具的安全 第二部分:单轴立式木铣的专用要求;
- GB/T 13960.13—2005 可移式电动工具的安全 第二部分:斜切割台式组合锯的专用要求。

手持式、可移式电动工具和园林工具的安全

第 302 部分：可移式台锯的专用要求

1 范围

除下述条文外,GB/T 3883.1—2014 的这一章适用。

增加:

本文件适用于可移式台锯,其带有:

- 开齿的单锯片;或
- 锯切单沟或单槽的堆叠锯片;或
- 成型刀具。

用于锯割木材和类似材料、塑料和除镁之外的有色金属且锯片直径在 105 mm 和 315 mm 之间,下文中简称为锯或工具。

本文件不适用于锯割其他金属,如镁、钢和铁的台锯。本文件不适用于带自动进料装置的台锯。

本文件不适用于使用砂轮的锯。

注 101: 带砂轮用作切割机的锯适用 GB/T 3883.311。

本文件不适用于带有不止一根轴的台锯,例如,这些轴用于安装划线刀片。

2 规范性引用文件

除下述条文外,GB/T 3883.1—2014 的这一章适用。

增加:

ISO 180 塑料 悬臂梁冲击强度的测定(Plastics—Determination of izod impact strength)

3 术语和定义

除下述条文外,GB/T 3883.1—2014 的这一章适用。

增加:

3.101

防回弹装置 anti-kickback device

允许工件在锯割方向运动,同时降低工件在与进给相反的方向快速运动的可能性的装置。

3.102

倾斜角 bevel angle

锯片平面向台面倾斜的角度。锯片平面垂直于台面的位置作为 0° 倾斜角位置。

3.103

横锯 cross cutting

使用横锯靠栅引导工件进行的锯割操作。

注: 对于天然木材,横锯主要用在垂直于木材纹理的方向;对于工程材料,横锯用在垂直于工件长度的方向。

3.104

锯割能力 cutting capacity

在 0° 倾斜角位置锯片设置于任意锯割深度时,最高的锯片齿顶在台面上方的高度。

注：锯片设置成 0° 以外的倾斜位置，置于任意锯割深度时，最高的锯片齿顶在台面上方的高度，只考虑最靠近工作台的齿侧。

3.104.1

最大锯割深度 maximum cutting capacity

除非另有规定， 0° 倾斜角位置时锯片设置为最大深度时的锯割深度。

3.105

锯割边缘区域 cutting edge zone

锯片半径靠近外缘的20%部分。

3.106

D

规定的锯片直径。

3.107

刨槽 dadoing

用一叠达到预期厚度的专门设计的锯片进行的非穿通锯割，从而在工件上产生带侧面的矩形槽。

3.108

靠栅 fence

在锯割过程中用于引导或定位工件的装置。

3.108.1

横锯靠栅 cross-cutting fence

锯割过程中平行于锯片运动的靠栅或滑动式台锯用于定位工件的靠栅。

注1：靠栅上可以有横向调节工件导引面的装置，也可以具有斜切角能力。

注2：带斜切角能力的横锯靠栅也称为斜向靠栅或斜规。

3.108.2

平行靠栅 rip fence

工件导引面与锯片平行且能设置与锯片之间的距离的靠栅。

3.109

开沟槽 grooving

用一片常规锯片重复进行相同或不同深度、相互间隔的非穿通锯割，以除去材料从而形成槽为便于工件的成型或弯曲。

注：开沟槽也称为开槽或开缝。

3.110

锯缝宽度 kerf width

接触至少3个锯齿齿尖的两侧面的两个平行平面之间的距离。

3.111

回弹 kickback

当锯片受挤压、被卡住或工件与锯片不对齐时的突然反作用现象，它会使工件被锯片推动。

3.112

斜切角 mitre angle

横锯靠栅的工件抵靠面向锯割线转动的角度，锯片平面垂直于横锯靠栅抵靠面时的位置为 0° 斜切角位置。

3.113

成型锯割 moulding head cutting

用特殊形状的锯割装置进行非穿通锯割操作从而在工件的底面产生与刀具相应的形状，主要用于

装饰。

注：成型锯割也称为仿型。

3.114

不可拆卸(装置) non-removable (device)

焊接、铆接或使用非标简易紧固件固定且不能用常规家用工具、如一字螺丝刀或十字螺丝刀和/或普通扳手拆卸的装置。

3.115

非穿通锯割 non-through cutting

锯割装置不伸出于工件厚度之上的锯割操作。

3.116

犁沟 plowing

使用一种不平行于锯片锯割线的特殊靠栅来推动工件穿过一常规锯片进行的非穿通锯割,且在每次锯割后以极小的增量增加锯割深度,以刮除较大的弧面区域。

注：犁沟也称为拱形锯割。

3.117

插入式锯割 plunge cutting

操作始于工件的边缘以外区域的非穿通锯割。

注：进行插入式锯割时,首先将工件固定在低于台面的静止锯片之上,然后慢慢提升旋转锯片插入到工件中。在用平行靠栅或横锯靠栅推动工件前,可以提升锯片到完全穿通工件的厚度。

3.118

扇区 quadrant

台面上方带有通过锯片中心的垂直分界线的锯片部分。

注：锯片中心到锯片与台面相交点的锯片扇区,在台锯前部的称为“前扇区”,在台锯后部的称为“后扇区”。见图 107。

3.119

开槽口 rabbeting

在工件边缘产生一矩形槽口的非穿通锯割操作。可以用刨刀式锯片切出槽口,也可以用常规锯片在工件边缘的侧边和底边进行 2 次互相垂直的非穿通锯割切出槽口。

3.120

解锯 resawing

用常规锯片在工件位于同截面内但相对的侧面上各进行 1 次非穿通锯割以减少工件厚度。

3.121

直锯 rip cutting

用平行靠栅引导工件进行的锯割。

注：对于天然木材,直锯主要是在平行于木纹的方向进行;对于工程材料,直锯一般平行于材料长度进行。

3.122

分料刀 riving knife

位于锯片后方且与锯片同平面的装置,其在锯片的锯割能力内且在整个锯割深度及锯片的倾斜角操作范围内都能固定并保持靠近锯片,用于降低锯片被挤压和卡住的风险。

3.123

延展分料刀 extended riving knife

各方面都与分料刀相同的装置,只是其延展超过锯片的最大锯割深度之上以允许安装锯片护罩和/或防回弹装置。

3.123.1

可调节延展分料刀 adjustable extended riving knife

设计成至少在一个位置用作延展分料刀且在第二位置作为分料刀的装置。

3.123.2

固定式延展分料刀 fixed extended riving knife

位置固定的延展分料刀。

3.124

锯片护罩 saw blade guard

安装在工作台之上能允许工件在该装置与工作台之间通过的装置,用于减少操作者意外接触锯片。

3.124.1

悬臂式锯片护罩 over-arm saw blade guard

从工作台上方的装置上悬挂下来的锯片护罩,锯片护罩的支架结构不在台面平面的可工作范围内。

3.125

台锯 table saw

带有伸出工作台槽缝的旋转的开齿锯片的工具,该工作台支承并定位工件,而工件对着锯片进给、且电机和锯片的驱动机构位于台面以下。

3.125.1

滑动式台锯 table saw with sliding function

带有伸出工作台槽缝的旋转的开齿锯片的工具,该工作台支承并定位工件,电机和锯片的驱动机构位于台面之下且安装在可以推进锯片驱动机构的直线滑动机构上,而工件用横锯靠栅固定同时推进锯片穿过工件。

注1:锯片手动或自动回位。这类台锯具有独立的可锁定的直锯位置。

注2:这类锯也称为拖拉式台锯。

3.126

台面 table top

工作台接触并支承工件的表面。

3.127

锥形锯割 tapered cut

利用固定装置夹住工件使得工件的直边不平行于锯片锯割线的锯割。

注:固定装置由平行靠栅引导。

3.128

穿通锯割 through cutting

锯片突出于工件厚度之上的锯割操作。

3.129

无缝工作台嵌板 zero clearance table insert

在工具出厂时,工作台嵌板上没有用于锯片伸出的槽缝,目的是为了在工作台嵌板安装到台锯上后用安装在台锯上的锯片锯割出槽缝。

4 一般要求

除下述条文外,GB/T 3883.1—2014 的这一章适用。

4.101 除非另有规定,本文件任何针对下述内容的要求或引用时:

——“锯片”:

泛指 8.14.2a) 中规定的所有“锯片”。

——“分料刀”：

适用于“延展分料刀”，反之不然。

本条术语规则不适用于“分料刀位置”，例如，不能用“延展分料刀位置”代替“分料刀位置”。

——以 D 的倍数表述的“力”：

力应以 N 为单位，而锯片直径 D 以 mm 为单位。

5 试验一般条件

除下述条文外，GB/T 3883.1—2014 的这一章适用。

5.17 增加：

工具的质量应包括锯片护罩、防回弹装置(如果有)、分料刀、平行靠栅、横锯靠栅和推杆。

说明书中所要求的任何附加部件，如支架或搬运装置，都应包含在质量中。

6 辐射、毒性和类似危险

GB/T 3883.1—2014 的这一章适用。

7 分类

GB/T 3883.1—2014 的这一章适用。

8 标志和说明书

除下述条文外，GB/T 3883.1—2014 的这一章适用。

8.1 增加：

台锯应标有：

——输出轴的额定空载转速。

8.3 增加：

台锯应标有：

——锯片直径。

8.3.101 台锯应标有输出轴的旋转方向，应以凸起或凹陷的箭头、或以其他同等清晰而耐久的方法标注在锯片附近可见的地方，如锯片护罩、分料刀或工作台嵌板上。

通过观察来检验。

8.3.102 分料刀应以雕刻、模印或蚀刻方式永久地标注其厚度、分料刀能匹配使用的锯片直径 D 、锯片本体厚度和锯缝宽度，如图 101 所示。

通过观察来检验。

8.3.103 随工具提供的锯片应标有最大运行速度且用箭头指示正确的旋转方向。

通过观察来检验。

8.3.104 用于单锯片以外的锯割刀具的工作台嵌板，见 21.101.6，应如图 102 所示进行标注。

通过观察来检验。

8.14.1 增加：

应增加 8.14.1.101 所规定的补充安全说明。本文件内容可与“电动工具通用安全警告”分开印刷。

8.14.1.101 台锯的安全说明：

1) 防护警告：

- a) 护罩应保持在位置上。护罩应处于工作状态且恰当安装。应修理或更换松动、损坏、或功能不正常的护罩。
- b) 进行穿通锯割操作时总是使用锯片护罩、分料刀和防回弹装置。进行穿通锯割操作时锯片完全通过工件的厚度，护罩或其他安全装置有助于减少人身伤害。

注 1：如未提供防回弹装置，“防回弹装置”可以省略。

注 2：制造商可以用其他适当术语，如“防回弹棘爪”或“防反弹轧棍”替换“防回弹装置”。

注 3：如果台锯带有安装了不可拆卸防护装置的不可拆卸固定式延展分料刀，本条警告可以省略。

- c) 完成需要拆除护罩、分料刀和/或防回弹装置的操作后（如开槽口、刨槽或解锯），应立即重新安装防护装置。护罩、分料刀和防回弹装置有助于减少人身伤害。

注 1：如果不准许刨槽或解锯锯割，“刨槽或解锯”可以省略。

注 2：如果未提供防回弹装置，“防回弹装置”可以省略。

注 3：制造商可以用其他适当术语，如“防回弹棘爪”或“防反弹轧棍”替换“防回弹装置”。

注 4：如果台锯带有安装了不可拆卸防护装置的不可拆卸固定式延展分料刀，本条警告可以省略。

- d) 闭合开关前确认锯片未接触护罩、分料刀或工件。这些部件意外触及锯片可能导致危险状态。
- e) 按照本说明书调节分料刀。不正确的间距、定位或对齐会使分料刀不能有效减少回弹。
- f) 要使分料刀和防回弹装置起作用，必须使其接触工件。当工件太短无法接触分料刀和防回弹装置时，分料刀和防回弹装置是无效的。这些状态下，分料刀和防回弹装置不能防止回弹。

注 1：如未提供防回弹装置，术语“防回弹装置”可以省略。

注 2：制造商可以用其他适当术语，如“防回弹棘爪”或“防反弹轧棍”替换“防回弹装置”。

- g) 使用匹配分料刀的锯片。要使分料刀正常工作，锯片直径必须匹配适当的分料刀且锯片本体必须比分料刀薄、锯片的锯割宽度必须比分料刀的厚度宽。

2) 锯割过程警告：

- a) **▲危险**：永远不要把你的手指或手放在锯片附近或与锯片在一条线上。不经意或滑倒瞬间你的手可能朝向锯片导致严重人身伤害。
- b) 工件的进给方向应与锯片或刀具的旋转方向相反。工件朝着工作台上方向锯片旋转的同方向进给会导致工件和你的手被拉进锯片中。
注：如果 8.14.2 不允许使用除锯片外的其他刀具，则“或刀具”可省略。
- c) 进行直锯时不要使用斜规进给工件，且在使用斜规进行横锯时不要将平行靠栅用作长度挡块。同时使用平行靠栅和斜规引导工件增加锯片卡住或回弹的可能性。
- d) 直锯时，推力总是施加在靠栅和锯片之间。当靠栅和锯片之间的距离小于 150 mm 时使用推杆，且当该距离小于 50 mm 时使用推块。“工作助力”装置有助于保持你的手与锯片之间的安全距离。
- e) 仅使用制造商提供的或根据说明书制作的推杆。推杆可保持手与锯片之间有足够的距离。
- f) 不要使用损坏的或有切口的推杆。损坏的推杆可能断裂从而使你的手滑进锯片。
- g) 不要徒手进行锯割。总是使用平行靠栅或斜规来定位和引导工件。“徒手”是指用手代替平行靠栅或斜规支承或引导工件。徒手锯割导致不能对齐、卡住和回弹。
- h) 不要靠近旋转锯片的周围或上方。接近工件可能导致意外触及运动锯片。
- i) 对于较长和/或较宽的工件，在工作台后面和/或侧面提供辅助工件支架。长且/或宽的工件可能在工作台边缘翻转，导致失控、锯片卡住和回弹。
- j) 匀速进给工件。不要弯曲或扭曲工件。如果发生堵转立即关闭工具、拔下插头，然后清除堵塞。锯片被工件堵住会导致回弹或电机堵转。
- k) 台锯运行中不要清除锯下的材料。锯下的材料可能被卷入靠栅或锯片护罩内与锯片之间从而

将你的手指拉进锯片。在清除材料前关闭台锯直到锯片停止。

- 1) 直锯小于 2 mm 厚的工件时使用接触台面的辅助靠栅。薄工件可能卡到平行靠栅下面而导致回弹。

3) 回弹原因和相关警告：

回弹是因锯片受挤压、被卡住或工件上的切割线与锯片未对齐或当部分工件卡在锯片和平行靠栅或其他固定物体之间时工件的突然反作用。

大多数情况下，回弹时工件被锯片后部抬离工作台并被推向操作者。

回弹是台锯误用和/或不正确的操作步骤或状态引起的，且可以采取下述适当的预防措施来避免：

- a) 不要站成与锯片在一直线上。站在靠栅所在的锯片侧。回弹可能将工件高速推向站在锯片前面与其成一条直线的任何人。
- b) 不要在锯片上方或后部拖拉或支撑工件。可能意外触及锯片或回弹可能将你的手指拖进锯片。
- c) 不要握持和压住正被旋转锯片锯下的工件。压住正被锯片锯下的工件会导致卡住和回弹。
- d) 使靠栅与锯片平行。方向偏移的靠栅会将工件挤向锯片而导致回弹。
- e) 进行诸如开槽口、刨槽或解锯等非穿通锯割时，用羽毛板引导工件靠到工作台和靠栅上。当发生回弹时羽毛板有助于控制工件。

注 1：如不允许刨槽或解锯锯割，“刨槽或解锯”可以省略。

注 2：如台锯带有安装了不可拆卸防护装置的不可拆卸固定式延展分料刀，本条警告可以省略。

- f) 锯进组合工件的盲区时要特别小心。伸出的锯片可能锯割到会引起回弹的物体。

注：仅当设计和说明书允许这样的锯割时，本条警告才适用。

- g) 支撑大型板材以减少锯片挤压或卡住的风险。大型板材会因为自重而下垂。支撑件必须支撑住所有悬在台面之外的板材。
- h) 锯割扭曲、有节、弯曲或没有直边可以用斜规或靠栅引导的工件时需特别小心。弯曲、有结，或扭曲的工件是不稳固的且导致锯缝与锯片不对齐、卡住和回弹。
- i) 不要锯割多于一件的垂直或水平堆叠工件。当台锯重启时如果锯片卡住会抬起工件并导致回弹。
- j) 当锯片处于工件中时若重新启动台锯，应使锯片处于锯缝中间使锯齿不接触材料。当台锯重启时如果锯片卡住会抬起工件并导致回弹。
- k) 保持锯片清洁、锋利，且有足够齿数。不要使用变形锯片或开裂或断齿的锯片。锋利且齿数正常的锯片能减少卡住、堵转和回弹。

4) 台锯操作过程警告：

- a) 拆除工作台嵌板、更换锯片、或调节分料刀、防回弹装置或锯片护罩时，以及工具无人照看时，应关闭台锯并拔下电源线。预防措施可避免意外事故。

注 1：如未提供防回弹装置，“防回弹装置”可以省略。

注 2：制造商可以用其他适当术语，如“防回弹棘爪”或“防反弹轧棍”替换“防回弹装置”。

- b) 不要留下运转的台锯无人照看。关闭台锯且在其完全停止前不要离开。无人照看的运转着的台锯是不受控且危险的。
- c) 台锯应放在采光良好且地面平坦处以保持操作者良好的立足和平衡。狭窄、昏暗、及不平坦易打滑地面会导致意外事故。
- d) 经常清理除去工作台面和/或集尘装置中的锯屑。堆集的锯屑易燃且可能自燃。
- e) 应固定台锯。台锯未被恰当固定可能移动或翻倒。
- f) 启动台锯前移除工作台上的刀具、零碎木料等。杂乱或潜在堵塞是危险的。
- g) 总是使用轴孔尺寸和形状正确的锯片（金钢石锯片对应圆形孔）。与安装件不匹配的锯片会偏

心而引起失控。

- h) 不要使用损坏的或不合适的法兰、垫片、螺栓或螺母等锯片安装装置。这些安装装置是为本台锯的安全操作和优化性能特别设计的。
- i) 不要站在台锯上,不要将其他当作踏步凳。工具翻倒或意外触及锯割刀具可能发生严重人身伤害。
- j) 安装锯片时确认其在正确的旋转方向。台锯上不要使用磨轮、钢丝刷或砂轮。安装不合适的锯片或使用未推荐的附件会导致严重人身伤害。

8.14.2a) 增加:

- 101) 针对相应锯割材料所应使用的正确锯片的说明。
- 102) 零度和最大倾斜角时的最大锯割深度信息。
- 103) 最大倾斜角和斜切角设置(如果有)信息。
- 104) 仅使用直径与台锯标志一致的锯片的说明以及锯片孔径的说明。
- 105) 允许的锯缝宽度范围以及锯片本体厚度信息和如何根据分料刀正确匹配锯片直径、锯缝宽度和本体尺寸的说明。
- 106) 仅使用铭牌转速等于或高于工具所标转速的锯片的说明。
- 107) 锯片更换步骤的说明,包括正确的安装锯片方向,包括如何拆卸和安装工作台嵌板或锯片检修窗的说明,以及如何相对于台面调节锯片高度的说明,如果适用。
- 108) 如何适当使用锯片深度和倾斜角设置锁定装置的说明,如果适用。
- 109) 如何使锯片和用于横锯的导向装置平行以及使平行靠栅与锯片平行的说明。
- 110) 如何安装和调节分料刀或延展分料刀的说明。
- 111) 如何使用防回弹装置的说明(如果有)。和如何启动或关闭防回弹装置的说明,如果提供了这种性能。
- 112) 如何检查锯片护罩功能正常的说明。
- 113) 制作“工作帮手”如推杆、辅助靠栅、羽毛板和推块的说明,包括材料和形状,以及如何适用使用这些帮手的说明。如果台锯带有安装了不可拆卸防护装置的不可拆卸固定式延展分料刀,关于羽毛板的说明可以省略。
- 114) 如何联接吸尘装置的说明。
- 115) 针对带悬臂式锯片护罩的台锯:调节锯片护罩使其接触台面的说明以及调节锯片护罩防止其在任意锯割深度和任何倾斜角设置触及锯片的说明。
- 116) 针对滑动式台锯:如何设置台锯进行直锯和横锯以及如何调节平行靠栅和横锯靠栅的说明。
- 117) 仅针对非穿通锯割:如何和何时拆卸和安装防护装置零件和防回弹装置(如果有)的说明。如何调节可调节延展分料刀或更换固定式延展分料刀的说明,如果适用。

8.14.2b) 增加:

- 101) 正确的穿通锯割操作的说明,包括横锯和直锯,斜切角和倾斜角锯割步骤,横锯靠栅的使用和高、低平行靠栅的使用。
- 102) 针对带延展分料刀和可拆卸防护装置的台锯:开槽和刨槽这类简单非穿通锯割操作的说明,包括使用羽毛板。
- 103) 是否允许锥形锯割操作的说明。如果允许,仅使用适当的固定装置进行锥形锯割的说明。
- 104) 是否允许复杂的非穿通锯割操作的说明。如何进行允许的操作的说明。
注:此类锯割有插入式锯割、解锯、刨槽、成型锯割、犁沟。
- 105) 可锯割材料的说明。避免锯片齿尖过热以及,如果允许锯割塑料,避免熔化塑料的说明。
- 106) 辅助靠栅的制作以及当锯割薄工件时使其接触台面的说明。
- 107) 避免在锯片倾斜侧进行倾斜直锯的说明。

- 108) 无缝工作台嵌板上开槽缝步骤的说明,如果适用。
- 109) 工具主要用于锯割金属时使用 RCD 的说明。
- 110) 针对带悬臂式锯片护罩的台锯:推荐的能在锯片和悬臂式锯片护罩的支架之间通过的工件最大宽度的信息。
- 111) 穿戴个人防护装置的说明:
 - 听力保护;
 - 处理锯片时戴手套。

8.14.2c) 增加:

- 101) 如何适当地清洁工具、集尘装置和保护装置的说明。

9 防止触及带电零件的保护

GB/T 3883.1—2014 的这一章适用。

10 起动

GB/T 3883.1—2014 的这一章适用。

11 输入功率和电流

GB/T 3883.1—2014 的这一章适用。

12 发热

GB/T 3883.1—2014 的这一章适用。

13 耐热性和阻燃性

GB/T 3883.1—2014 的这一章适用。

14 防潮性

GB/T 3883.1—2014 的这一章适用。

15 防锈

GB/T 3883.1—2014 的这一章适用。

16 变压器及其相关电路的过载保护

GB/T 3883.1—2014 的这一章适用。

17 耐久性

GB/T 3883.1—2014 的这一章适用。

18 不正常操作

除以下条文外,GB/T 3883.1—2014 的这一章适用。

18.8 表 4 替换为:

表 4 要求的性能等级

关键安全功能的类型和作用	最低允许的性能等级(PL)
电源开关—防止不期望的接通	用 18.6.1 的故障条件评估,SCF 不应缺失
电源开关—提供期望的断开	用 18.6.1 的故障条件评估,SCF 不应缺失
提供期望的旋转方向	用 18.6.1 的故障条件评估,SCF 不应缺失
通过 18.3 试验所需要的任何电子控制	c
防止输出转速超过额定(空载)转速的 130% 的超速保护	c
符合 21.18.2.1 的防止重启	b
21.18.2.3 要求的断开锁定功能	b
防止超过第 18 章规定的热限值	a
23.3 要求的防止自复位	a

19 机械危险

除以下条文外,GB/T 3883.1—2014 的这一章适用。

19.1 替换为:

不借助于工具应不能拆除保护机壳和防护装置。本要求不适用于锯片护罩、分料刀、工作台嵌板或 21.101.2 规定的锯片检修窗,也不适用于根据 8.14.2c)101) 必须拆除的集尘装置的部件。

通过观察来检验。

19.3 替换为:

拆除用于集尘的可拆卸零件或集尘装置(如有)后,应不能通过集尘口触及危险运动部件。

通过施加试具来检验。

工作台下方的集尘口用 GB/T 16842 的试具 B 检验。试具以不超过 5 N 的力插入集尘口直到试具挡板接触集尘口平面,应不能触及危险运动部件。

工作台上方的锯片护罩上所提供的集尘口(如果有),用图 103 所示的试验探针检验。试验探针以不超过 5 N 的力插入集尘口直到探针的挡板接触集尘口平面,应不能触及危险运动部件。

19.7.101 台锯应构造成在正常操作中不能翻倒或移动。

通过以下试验来检验。

台锯放置于密度在 650 kg/m³ 至 850 kg/m³ 之间的中密度纤维板(MDF)上进行试验。如果工具提供了支架或延长工作台,工具试验时应带或不带支架和延长工作台,以最恶劣配置进行试验。

在锯片平面内沿进给方向在台面前缘的最高点施加 $0.4D$ 的推力。台锯不应移动。

此外,在锯片平面内沿进给方向在台面前缘的最高点施加 $1.0D$ 的推力。台锯可以移动但不应翻倒。

在包括延长工作台在内的水平台面的任意点,垂直向下施加 100 N 的力以产生最大的翻转力矩。如果台面的延长部分带有支架,试验时应使用支架。台锯不应翻倒。

19.101 工作台上方的防护

19.101.1 一般要求

如图 104 所示,为防止在指定的防护区域“G”意外触及锯片的锯割边缘区域,应提供符合 19.101.2 要求的安装在延展分料刀上的锯片护罩或符合 19.101.3 要求的悬臂式锯片护罩。

防护区域“G”包括前扇区和后扇区中锯片齿顶与分料刀之间径向距离等于或大于 8 mm 处的区域。防护区域“G”从锯片外圆向中心径向延伸。

通过观察来检验。

19.101.2 安装在延展分料刀上的锯片护罩

19.101.2.1 应通过挡板防止从顶部和两侧意外触及锯片。挡板可以互相独立也可以在构造和运动上组合在一起。顶部和两侧挡板的详细要求在下述条文中给出。

通过观察来检验。

19.101.2.2 一侧或两侧挡板应停靠在工作台上并能根据进给工件的厚度自动调节。在锯片的所有锯割深度和倾斜位置,至少一侧挡板应保持与工件接触。当锯片设置成 0° 倾斜角时,如果仅一侧挡板停靠在工作台或工件上,则当锯片倾斜到最大倾斜角位置时,另一侧挡板应停靠在工作台或工件上。此外,侧挡板不借助于工具应能定位从而可以无障碍地从锯片前面或后面测量锯片与任一侧平行靠栅之间的距离。

通过观察来检验。

19.101.2.3 防护装置侧挡板应能至少保护防护区域“G”的锯割边缘区域以防止从任一延展分料刀所适配的锯片和 8.14.2a) 规定的锯片组合的任一侧触及锯片。

此外,在靠近台面的锯片前端侧挡板应提供安全隔离。

通过测量、观察侧挡板在锯片上的垂直投影以及下述 1)~4) 的试验来检验。

在整个指定的防护区域“G”测量侧挡板的垂直投影,但是距台面高度小于 12 mm 的锯片前扇区则用下述试验 2 代替。进行侧挡板垂直投影测量及试验 2 时,锯片设置在最大锯割深度。对于试验 1,试验 3 和试验 4,锯片设置在任意锯割深度和任意倾斜角。

试验 1 和试验 2 使用一根直径 12 mm 、长 100 mm 的圆柱形探棒,如图 105 所示。

- 1) 试验 1:探棒以锯片平面为中心且其轴垂直于锯割线,在台面上滚动直到被护罩的任一侧挡板的前缘挡住,不抬起护罩。沿台面测量,从锯片齿顶到探棒前缘的距离应不小于 25 mm 。
- 2) 试验 2:探棒接触台面沿垂直于锯割线的直线前推。在不移动护罩侧挡板的状态下探棒应不能触及防护区域“G”。

试验 3 和试验 4 使用图 103 所示试验探针,如图 105 所示。

- 3) 试验 3:探针的轴平行于台面且垂直于锯片锯割线,探针沿任意直线推进应不能触及防护区域“G”的锯片齿顶。
- 4) 试验 4:施加最大 5 N 的推力将探针插入侧挡板上的任意开口。探针应不能触及处于防护区域“G”的锯片的锯割边缘区域。

19.101.2.4 与侧挡板连接的顶部挡板应保护锯片的防护区域“G”,避免从上方意外触及。

通过下述试验来检验,如图 105 中的试验 A。

在任意锯割深度和任意倾斜角,图 103 所示探针的轴垂直于台面并沿垂直于台面的直线下行。施加不大于 5 N 的推力,探针应不能触及锯片防护区域“G”。

19.101.2.5 在任意锯割深度,顶部挡板在水平台面上的垂直投影应超出台面上方锯片前缘至少 25 mm。

通过观察和测量来检验。

19.101.2.6 锯片护罩上应提供观察孔。调试期间应能通过顶部挡板上的开口观察锯片与锯割线对齐。观察孔不应延伸到锯片后扇区上方。通过侧挡板上的观察孔应能监视锯割操作过程。

应限制观察孔大小和位置以防止触及锯片。不满足 19.101.2.3 和/或 19.101.2.4 要求的观察孔应位于锯片和台面交点向前至少 25 mm 处,且在观察孔处防护挡板到锯片的距离应不小于 3 倍的开孔宽度。

通过 19.101.2.3 和/或 19.101.2.4 的试验和测量来检验。

19.101.2.7 锯片护罩会偶然触及旋转锯片的部分应由不会引起锯齿破裂的材料(如铝,塑料)制成。

通过观察来检验。

19.101.2.8 当工件进给并通过锯片时,锯片护罩和其支承件不应导致过度阻力。

通过下述试验来检验。

锯片设置在最大锯割深度,以约 1.2 m/min 的速度锯割普通木制工件。工件宽度至少超过防护装置宽度 50 mm 且长度不小于 2D。工件中心对齐锯片并用平行靠栅引导,按下述规定的工件厚度和倾斜角设置的组合各进行一次完整锯割。

工件厚度约为:

- a) 25% 最大锯割深度,工件前端以 0° 倾斜角锯割处理过,且:
 - 带右(正)45° 斜切角;
 - 带左(负)45° 斜切角。
- b) 50% 最大锯割深度,工件前端以 0° 倾斜角锯割处理过,且:
 - 带右(正)45° 斜切角;
 - 带左(负)45° 斜切角。

锯片倾斜角设置为:

- a) 0°;
- b) 最大倾斜角,但不超过 45°。

试验过程中,锯片护罩应不能被移动到接触锯割边缘区域,分料刀应不能干涉工件通过。

19.101.2.9 除非台锯设计了永久性安装了锯片护罩的不可拆卸固定式延展分料刀,锯片护罩应可拆卸且锯片护罩的任何紧固装置应一直保持在锯片护罩上。

通过观察来检验。

19.101.3 悬臂式锯片护罩

19.101.3.1 锯片护罩不接触工件时应遮住锯片的顶部和侧面,且在任意锯割深度和倾斜位置均应接触台面。锯割工件时,锯片护罩应能自动调节以保持与工件的接触。

通过观察来检验。

19.101.3.2 锯片护罩应符合 19.101.2.3~19.101.2.8 的要求。

通过指定章节的检查来检验。

19.101.3.3 工件厚度等于最大锯割深度时,锯片护罩应允许工件通过锯片。

用适当的材料厚度进行检查来检验。按 8.14.2a)115)的说明调节锯片护罩的高度。

19.101.3.4 按 8.14.2b)110)的说明进行锯割时,悬臂式锯片护罩的支承结构的位置应不干涉工件的自

由移动。

通过观察来检验。

19.102 工作台下方的防护

台面下方的危险运动部件应被防护。

通过下述试验来检验。

用 GB/T 16842 的试具 B 施加不超过 5 N 的力检查台面下方各处。如果装有外壳,试具从各侧面和外壳下方进行检查。试具不应触及锯片锯割边缘区域和锯片驱动机构的运动部件。

19.103 分料刀

19.103.1 台锯应装有分料刀。

通过观察来检验。

19.103.2 分料刀和其托架应构造成:对于各种锯片直径 D 和任意锯割深度及倾斜角设置,分料刀应符合下列要求:

- 台锯提供的分料刀的厚度应比台锯提供的锯片的本体厚,但薄于该锯片的锯缝宽度。
通过测量来检验。
- 分料刀应位于锯片后面且在锯片齿顶两侧面所夹的范围内。
通过观察来检验。
- 分料刀应能跟随锯片深度和倾斜角的调节保持与锯片的间距和对齐。
通过观察和锯片调节控制的手动试验来检验。
- 分料刀的侧面相互平行且平滑;边缘不应是锋利的且朝着锯片的边缘应轻微倒边。
通过观察来检验。
- 设置为最大锯割深度时,沿台面测量,分料刀或延展分料刀的宽度应分别不小于 $1/6 D$ 、 $1/5 D$ 。
通过观察来检验。
- 分料刀应由硬度在 38 HRC 到 48 HRC 之间且抗拉强度至少为 800 MPa 的钢或同等材料制成。
通过观察来检验。

19.103.3 分料刀和其托架应构造成:对于与指定分料刀匹配的锯片直径 D ,当锯片垂直于台面并调节到任意锯割深度时,分料刀应符合下述要求:

- 分料刀刀尖半径应为 4 mm~6 mm。分料刀或处于分料刀位置的可调节延展分料刀的最高点应在刀尖半径范围内,且应比按照分料刀上的标志与分料刀相配的所有锯片的最高点至少低 1 mm、但不应比 5 mm 更低。如图 106 所示。这些要求不适用于固定式延展分料刀。
通过观察和测量来检验。
- 在台面上方,分料刀与锯片外圆最接近点的直线距离应不小于 3 mm,在任意点的距离应小于 8 mm,如图 107 所示。本距离要求不适用于刀尖半径圆区域。
对于延展分料刀,锯片外圆与台面的交点到高于台面的锯片外圆上高度等于最大锯割深度减 5 mm 的点之间的锯片后扇区应维持 3 mm~8 mm 的距离要求。
通过观察和测量来检验。

19.103.4 当根据 8.14.2a)进行穿通或非穿通锯割而需要重新定位、或拆卸和安装分料刀以获取不同的操作定位时,应满足以下要求:

- 不应借助于工具;或
- 借助于工具,但应不需要拆卸工作台嵌板、盖子或锯片检修窗等。所需工具应以可靠和耐久的方式栓在台锯上且不应存在被运转的台锯部件、工件或进给装置缠住的风险。

分料刀重新定位或安装在适当的操作位置后,分料刀应不需要重新进行调节或与锯片对齐。另外,当根据 8.14.2a)重新定位或拆卸和安装时,分料刀的紧固件应保持在分料刀或台锯上。

如果台锯设计有带不可拆卸锯片护罩的不可拆卸固定式延展分料刀时,以上要求不适用。通过观察来检验。

19.104 锯片护罩和防回弹装置的要求

19.104.1 当台锯按 8.14.2a)的说明做以下设置时:

- 穿通锯割;
- 非穿通锯割;
- 或任何不需要使用分料刀的锯割操作。

如果适用,以下部件的拆卸、安装或定位:

- 锯片护罩;
- 分料刀;
- 防回弹装置,如果有;
- 或以上部件的任意组合。

应在 30 s 内完成。当台锯完成上述设置后,相关装置应不再需要进一步的对齐或调节。

如果台锯设计有带不可拆卸锯片护罩的不可拆卸固定式延展分料刀时,以上要求不适用。

通过观察、手动试验和测量来检验。当操作者按 8.14.2a)进行至少 10 次相关操作后,进行手动试验和测量。锯片护罩、分料刀和/或防回弹装置的存储以及刀具的拆卸或安装不包含在 30 s 内。

19.104.2 安装在延展分料刀上的锯片护罩、延展分料刀和防回弹装置(如果有),应设计得符合下述要求:

a) 锯片护罩应独立于防回弹装置或与防回弹装置组合在一起安装在延展分料刀上。拆除锯片护罩应不影响延展分料刀的性能。

b) 防回弹装置应可以设置成不动作或被拆除,但不影响锯片护罩和延展分料刀的性能。

如果台锯设计有带不可拆卸锯片护罩的不可拆卸固定式延展分料刀时,以上要求不适用。

通过观察来检验。

19.104.3 台锯上应有措施来存放锯片护罩、防回弹装置(如果有)、分料刀、平行靠栅、横锯靠栅和推杆,且应不妨碍锯割操作或相关装置的调节或操作。

通过观察来检验。

19.104.4 安装在固定式延展分料刀或可调节延展分料刀上的锯片护罩和防回弹装置(如果有),在任意锯割深度和任意倾斜角,应:

a) 当工件厚度等于或小于锯割深度时允许工件通过锯片;

b) 当锯割材料的厚度大于锯割深度时减少机械危险,例如工件被卡住。

通过下述设置时的试验来检验:

—— 最大锯割深度和 50% 的最大锯割深度;

—— 倾斜角设置为 0° 和 45° (或设计所允许的最大倾斜角度,取小者)。

在结构限度内,根据 19.103.3b)的规定调节固定式延展分料刀或处于延展分料刀位置的可调节延展分料刀,使其在靠近锯片高点处与锯片的径向距离达到最小值。

长度至少为 500 mm,宽度足以保持锯片护罩接触其上表面且厚度如下述试验 1 和试验 2 规定的试块,在台面上用平行靠栅引导,沿着试块宽度的中线进行锯割。试块前端应垂直于台面且斜切角为 0°。对于滑动式台锯,将滑动机构锁定在固定位置进行试验。

1) 试验 1:在所设定的倾斜角和锯割深度进行锯割时,厚度等于锯割深度的试块从工作台前缘到后缘的移动应不受任何干涉;

- 2) 试验 2: 倾斜角设为 0° 时如果每个锯割深度中试块厚度比试验 1 中使用的试块厚 10 mm, 且当倾斜角设为 45° (或设计所允许的最大倾斜角度, 取小者) 时如果每个锯割深度中试块厚度比试验 1 中使用的试块厚 6 mm, 锯片护罩应不准许试块触及锯片。

19.105 跑停时间

关断电机后, 台锯跑停时间应不超过 10 s。实现 10 s 跑停时间的刹车装置 (如果有), 不应直接施加在锯片或锯片驱动法兰上。

通过进行 10 次下述试验来检验。

台锯上安装一片厚 2 mm、直径符合 8.3 规定的试验钢盘。工具电机开启至少 30 s 然后关断。测量跑停时间。每次试验的跑停时间应不超过 10 s。

20 机械强度

除以下条文外, GB/T 3883.1—2014 的这一章适用。

20.1 增加:

锯片护罩应由下述任意一种材质制成:

- a) 符合下表特性的金属:

极限抗拉强度/ σ_b N/mm ²	最小厚度 mm
$\sigma_b \geq 380$	1.25
$350 \leq \sigma_b < 380$	1.50
$200 \leq \sigma_b < 350$	2.00
$160 \leq \sigma_b < 200$	2.50

- b) 壁厚不小于 3 mm 的聚碳酸酯;

- c) 机械强度等于或优于至少 3 mm 厚聚碳酸酯的其他非金属材料。

通过测量、对观察工具和材料制造商提供的抗拉强度证明或通过材料试样的测量来检验。

注: ISO 180 规定的悬臂梁缺口冲击试验是评估非金属材料冲击强度的典型方法。

20.3 GB/T 3883.1—2014 的该条不适用。

20.5 GB/T 3883.1—2014 的该条不适用。

20.101 分料刀和其托架应具有足够强度和弹性以承受锯割操作中合理可预见误用产生的力。

通过测量和下述试验 1 和试验 2 来检验。试验前, 工具应做如下设置:

- 锯片设置为最大锯割深度。分料刀按 8.14.2a) 的说明进行安装。
- 分料刀或处于分料刀位置的可调节延展分料刀: 在结构限定范围内, 刀尖半径圆处按 19.103.3b) 调节到最小距离并按 19.103.3a) 调节到最高位置。在刀尖半径圆的中心钻一小孔用于试验。
- 固定式延展分料刀和处于分料刀位置的可调节延展分料刀: 在结构限定范围内, 按 19.103.3b) 调节到距离锯片顶部最小的位置。为进行试验, 在与面向锯片的边缘径向距离为 2 mm、与台面距离为最大锯割深度减 3 mm 的高度处钻一个小试验孔。
- 对于可调节延展分料刀: 根据上述 b) 和 c) 在两个位置各钻一个小试验孔, 且试验 1 和试验 2 在产生最不利结果的位置进行。

试验 1 和试验 2 如下:

- 试验 1: 如图 108 所示, 在试验孔处平行于台面且相反于进给方向施加 $1 \text{ min } F = 1.0 D$ 的

拉力。施力过程中,分料刀不应弯曲或偏移到触及锯片齿冠。此外,试验结束后,锯片齿冠和分料刀之间的直线距离应不小于 2 mm。

- 2) 试验 2:如图 109 所示,在试验孔处平行于台面且垂直于进给方向施加 1 min 30 N 的拉力。本试验在两个方向上进行。每次试验后,分料刀应处于台锯随机提供的锯片齿顶两侧面所夹的范围内。

20.102 19.4 要求的台锯搬运装置应具有足够强度以确保安全搬运。

通过观察和下述试验来检验。

每个搬运装置承受 3 倍于工具重量但不超过 600 N 的力。力沿着提升方向均匀施加于搬运装置中心 70 mm 的宽度上。在 10 s 内施加的力稳定增加到规定的试验值并维持 1 min。

如果提供不止一个搬运装置或部分重量分布于轮子上,则施加的力应如正常搬运位置一样分配在搬运装置上。如果工具提供不止一个搬运装置但可以仅通过一个搬运装置来搬运,则每个搬运装置应能承受总提升力。

搬运装置应不能从工具上松脱且应没有永久变形、破裂或其他失效。

20.103 随工具所配的或 8.14.2 所规定的工作支架应具有足够的强度。

通过以下试验来检验。

台锯安装在工作支架上,另外施加一逐渐增加到 3D 的力,该力分布在台锯的整个台面上。试验中工作支架应不能倒塌,力撤除后支架上不应有永久变形。

注:可以使用沙袋或类似方法达到额外施加力的均衡分布。

21 结构

除以下条文外,GB/T 3883.1—2014 的这一章适用。

21.18.2.1 增加:

电压中断又恢复后,工具应不能自动重启。

21.30 GB/T 3883.1—2014 的该条不适用。

21.35 替换:

台锯应有一个整体集尘/吸尘装置,或允许安装外部吸尘装置抽出锯割过程中的尘屑的装置。集尘装置应:

- 在工作台下方,允许安装外部吸尘装置的装置排放方向应避开操作者;
- 不干涉锯片护罩、分料刀和锯片调节机构的性能和操作。

通过观察来检验。

21.35.101 如果台面上方有附加的集尘装置,集尘装置应:

- 联接点应不妨碍观察操作位置;
- 设计成排放方向避开操作者;
- 不妨碍 19.101 规定的锯片护罩保护要求;
- 不妨碍 21.106.3.1~21.106.3.3 规定的防回弹装置的要求。

将根据 8.14.2a)提供的集尘装置或包含软管在内的吸尘装置安装在开口上并按规定的条文进行观察来检验。

21.101 便于锯割刀具安装的结构

21.101.1 台锯应带锯片。台锯应构造不能安装直径比 D 大 2%的锯片。

通过观察和以下试验来检验。应不能安装直径比 D 大 2%的锯片。

21.101.2 为易于更换刀具并拧紧主轴紧固件,台锯的台面上应提供工作台嵌板或锯片检修窗。锯片

检修窗也可以在台面下方的机壳上。

通过观察来检验。

21.101.3 工作台嵌板或锯片检修窗应可靠固定以防止锯割过程中意外脱落。

通过观察和下述试验来检验。

对于台面上的工作台嵌板或锯片检修窗,在与锯片对齐且位于锯片前和后 25 mm 距离内的位置、在垂直于台面方向持续施加下述规定的拉力:

- 锯片槽隙宽度等于 6 mm~12 mm 加上 8.14.2a)规定的锯片最大厚度时,10 N;
- 对于无缝工作台嵌板或锯片检修窗、或锯片槽隙宽度小于 6 mm 加上 8.14.2a)规定的锯片最大厚度时,锯片前的位置施加 10 N、锯片后的位置施加 60 N。

试验过程中工作台嵌板或锯片检修窗提升应不大于 25 mm 且试验后应符合 21.101.4 的要求。

工作台下方的锯片检修窗,在垂直于面板方向施加 10 N 拉力,应不能移动检修窗。

21.101.4 台面上的工作台嵌板或锯片检修窗应设计成:按 8.14.2a)安装后,工作台嵌板或锯片检修窗的任何部位在进给侧应不高于台面,且低于台面应不大于 0.7 mm;在出料侧应不低于台面,且高出台面应不大于 0.7 mm。

通过观察和测量来检验。

21.101.5 台面上距离锯割边缘区域 15 mm 范围内的工作台嵌板或锯片检修窗,应使用在接触旋转中的锯片时不会导致崩齿的材料制成。

通过观察来检验。

21.101.6 台面上的工作台嵌板或锯片检修窗上用于锯割刀具伸出的槽缝宽度应:

- 对于单锯片,槽缝宽度应不超过 8.14.2a)所规定最厚锯片的锯缝宽度加 12 mm。
- 对于单锯片之外的其他刀具,如刨槽刀具,槽缝宽度应不超过 8.14.2a)所规定刀具的最大锯缝宽度加 12 mm。用于非单锯片锯割刀具的工作台嵌板应按 8.3.104 进行标识以区别于用于单锯片的工作台嵌板。
- 对于无缝工作台嵌板,可以由制造商预先切割一条让分料刀通过的槽缝。锯片的槽缝可以用台锯的锯片锯割出来。

通过观察和测量来检验。

21.101.7 除用于刀片通过的槽缝外,工作台嵌板或锯片检修窗上可以提供便于自身拆卸以进行刀具更换的开孔。这些开孔的设计应保证进入开孔是避开锯片方向的。

通过观察和下述试验来检验。

GB/T 16842 的试具 B 在插入开孔时仅沿开孔设计的方向弯曲,在 0°倾斜角时应不能触及最大锯片的锯割边缘区域。

21.102 推杆

21.102.1 台锯应带有推杆。推杆应:

- a) 由非金属材料制成;
- b) 具有明显的或由 8.14.2a)规定的握持区域,握持区域长度不小于 70 mm;
- c) 有一个呈 90°的切口,切口下压面的长度 $N > 0.5C$ 且切口的高度 $H > 0.2C$,如图 110 所示;
- d) 下压面与切口角和握持区域中心的连线之间的夹角为 20°~30°,如图 110 所示;
- e) 切口到最靠近的定义握持区域的距离 $L > 3C$ 。

C 是最大锯割深度。

推杆的形状和合适的开口设计示例如图 110 所示。

通过观察和测量来检验。

21.102.2 推杆的强度应能承受正常使用中预期产生的力。

通过下述试验来检验。

推杆切口定位成与放置在水平支撑面上的适当木块的水平面和垂直侧面完全接触,如图 111 所示。试验可以在一个用等效方式加载推杆的装置上进行。施加在握持区域中心的推力逐渐增加到水平分力 F 达到 $2D$ 并维持 10 s。可以支撑推杆的握持区域和切口区域以防止试验中推杆横向偏移。在施加力后,推杆应没有永久变形、折断或肉眼可以观察到的裂纹。

21.103 锯片对齐

21.103.1 台锯应保持锯片与横锯靠栅的引导装置(如,斜规槽口、用作横锯靠栅的滑动台板或滑动式台锯的导轨)的平行,如适用。

通过下述试验来检验。

按 8.14.2a) 进行锯片的初始对齐设置,如果有。台锯上安装直径为 D 的纯平面金属盘。

- a) 在最大锯割深度,引导机构与金属盘之间距离的测量点在台面之上 6 mm 以内且距离金属盘边缘 6 mm 的地方。
- b) 使用横锯靠栅,引导测量仪在金属盘的前部和后部之间移动,需确认已消除引导装置中的误差。
- c) 对于滑动式台锯,保持测量仪静止、拖动锯片机构在锯片前部和后部进行测量。

锯片前部和后部的测量值的差值应小于 D 的 0.2%。

21.103.2 在正常锯割和合理可预见误用时,切割深度和倾斜角设置以及锯片对齐不应改变而导致锯片被夹住。此外,对于滑动式台锯,在直锯过程中锯片引导锁定机构应不准许锯片机构偏移。

通过下述试验来检验。

试验模式:

- a) 对于这些试验,安装直径为 D 的锯片并依据 8.14.2a) 调节锯片。在指定的倾斜角将锯片设置为最大锯割深度。一旦锯片调节好,在试验中或测量前不应再次进行调节。标记齿顶和相邻的齿沟用于测量。
- b) 试验中使用厚度约为最大锯割深度 50% 的标准规格木材。
- c) 对于滑动式台锯,在进行直锯前按 8.14.2b) 的规定将锯片机构锁定在直锯位置并标记锯片机构的位置,标记的位置应允许检测锁定位置大于 1 mm 的位移。
- d) 每次试验时,工具以额定输入功率或额定输入电流进行锯割,交错进行每次约 2 s 的 150% 过载。首先,以横锯方式进行总计约 3 min 的锯割和 3 次过载,然后以直锯方式进行总计约 7 min 锯割和 7 次过载。

倾斜设置评估:

- 1) 进行试验 d) 之前,锯片倾斜角设置为倾斜调节范围的中点。打了标记的齿沟旋转到 12 点位置。在垂直于台面和切割线且与标记的齿沟相交的平面内测量锯片的倾斜角,如图 112 所示。角度测量的精度应在 $\pm 0.1^\circ$ 内。记录测量的倾斜角。
- 2) 按 d) 进行试验。
- 3) 试验后按上述方法测量被标记齿沟的倾斜角。试验前后锯片倾斜角相差应不大于 1° 。此外,对于滑动式台锯,锯片机构的位移应不大于 1 mm。

切割深度评估:

- 1) 进行试验 d) 前,锯片设置为 0° 倾斜角。被标记的齿尖位于 12 点位置,测量并记录其在台面上方的高度。测量精度应在 ± 0.1 mm 内。
- 2) 按 d) 进行试验。
- 3) 试验后按上述测量被标记齿尖的高度。试验前后测量的锯片高度相差应不大于 1% D 。此外,对于滑动式台锯,锯片机构的位移应不大于 1 mm。

锯片对齐评估:

进行上述试验后重复进行 21.103.1 的测量,锯片初始对齐设置除外。

21.104 台面

21.104.1 台锯应设计成:按 8.14.2a)规定进行任何操作时台面均维持在几乎水平的平面内。

通过观察来检验。

21.104.2 除了延长台面,台面应具有如下尺寸,如图 113 所示。

$$a > 3/4 D$$

$$b > 1/2 D + b_2 + b_3$$

$$c > 1/2 D + c_2 + c_3$$

$$d > 1/3 D$$

其中

$b_2 = 3/8 D$ 如果提供的横锯靠栅在锯片的左侧;

$c_2 = 3/8 D$ 如果提供的横锯靠栅在锯片的右侧;

$b_3 = 3/8 D$ 如果锯片向左倾斜;

$c_3 = 3/8 D$ 如果锯片向右倾斜。

如果在工作台相关侧未提供相应功能,则 b_2 、 b_3 、 c_2 和 c_3 等于零。

对于滑动式台锯:

—— b_2 和 c_2 等于零;

——滑动锯割模式时, a 应当大于 $3/4$ 的最大锯割深度。

在最大锯割深度,通过测量台面边缘到锯片外圆与台面平面的相交线之间的距离来检验。

21.104.3 如图 114 所示,锯片护罩前缘在台面上的垂直投影到台面前缘的距离应不小于 $D/5$ 。对于滑动式台锯,本条要求适用于 8.14.2a)116)规定的锯片机构的任何固定工作位置。

通过测量来检验。

21.104.4 为确保工件无障碍通过,台面:

a) 应平滑。

b) 在由台面的“ b ”和“ c ”的最小值定义的台面的表面区域内,除下述外不应有任何下沉或孔洞:

——斜规槽缝;

——为工作台嵌板开的孔;

——为紧固件开的直径最小的沉孔;

——深度小于 0.7 mm 的用于张贴警告标志的凹壁。

c) 在工件进给方向可以是有轮廓线的异形狭槽,异形槽的深度应不大于 1 mm。

通过下述测量来检验 a):

在锯片的每侧,平行靠栅按 8.14.2b)设置在离锯片距离为台面的尺寸“ b ”或“ c ”(见图 113)的 20% 和 80%之间的任意 3 个位置,如果适用。在距离台面前缘长度约为台面从前到后 10%的区域和大约锯片中心位置用塞规测量平行靠栅底面与台面之间的间隙。不要在 b)和 c)所列处进行测量。

在任何被测量位置:

——施加不大于 5 N 的力,2 mm 厚的塞规应不能插入台面与平行靠栅之间到超出平行靠栅的程度;

——以 0.1 mm 的精度进行测量,台面与平行靠栅底面之间的最大和最小间隙相差应不大于 1.5 mm。

b)和 c)通过观察和测量来检验。

21.105 平行靠栅和横锯靠栅

21.105.1 台锯应提供平行靠栅引导工件。所提供靠栅可以设计成同时具有横锯靠栅和平行靠栅的功能。

通过观察来检验。

21.105.2 平行靠栅的工件引导面沿着与锯片平面平行的方向可以是可调节的。设计上应保证平行靠栅在任何位置至少处在台面前缘和锯片中心之间提供引导。

对于滑动式台锯,本条要求仅适用于可锁定的直锯位置。如果滑动式台锯在平行靠栅能被安装在台面上的所有位置不全都能满足平行靠栅引导面长度相关的要求,则应清楚地标记出平行靠栅安装装置相对于台面的位置和满足本条要求的位置。

通过观察来试验。

21.105.3 平行靠栅应设计成能被稳定固定在工作台上且在正常操作条件下不松动。平行靠栅应具有两个垂直于台面的引导面。一个引导面面对锯片时其高度应至少为最大锯割深度的 $2/3$,另一个引导面面对锯片时的高度应在最大锯割深度的 $1/10$ 到 $1/5$ 之间,靠栅的宽度不应干涉锯片护罩的侧挡板。

如果平行靠栅用在台面的刀片倾斜侧,较低的引导面应能面向锯片。

平行靠栅上会偶然触及旋转锯片的部分应由不会导致锯齿崩裂的材料制成(如铝、塑料)。

通过观察、测量和下述试验来检验。

锯片设置为最大锯割深度。平行靠栅按 8.14.2b) 进行设置,低引导面在护罩侧挡板下方并接触锯片。侧挡板不带侧向偏移的提高到最大锯割深度之上再落回到低平行靠栅上。平行靠栅任何部位应不妨碍护罩侧挡板的自由活动。

21.105.4 平行靠栅应能平行于锯片进行调节。在任何夹紧位置,平行靠栅的引导机构应始终保持平行靠栅与锯片平行。相对于平行位置的偏移应小于 D 的 0.3% 。

通过测量和下述试验来检验。

锯片按 8.14.2a)(如果有)进行初始对齐。滑动式台锯的锯片锁定在直锯位置。台锯上安装直径 D 的纯平面金属盘并设置到最大锯割深度。对于不超过锯片中心的平行靠栅,应在工件引导面上安装一延长直尺。在锯片的每一侧,如适用,按 8.14.2b) 的要求移动、调节或夹紧/松开平行靠栅,将其设置在离锯片距离为台面的尺寸“ b ”或“ c ”(见图 113)的 20% 和 80% 之间的任意 3 个位置。在台面上小于 6 mm 的高度测量平行靠栅到金属盘前后外圆的距离。记录靠栅相应位置上两个测量值之间的差值并作为平行度偏差。

21.105.5 平行靠栅应为刚性的并具有足够强度,能在合理预期的直锯操作中引导工件。平行靠栅在典型负载下相对于锯片的正常偏移应小于 D 的 0.3% 。

通过测量和下述试验来检验。

- a) 在锯片每侧,如适用,高位平行靠栅按 8.14.2b) 固定在离锯片距离为台面的尺寸“ b ”或“ c ”(见图 113)的 20% 和 80% 之间的某个位置。
- b) 在垂直于平行靠栅的竖直平面并通过一个硬木块的中点、背向锯片的方向上施加力。硬木块的厚度足以分布负载、长度为 $1/2 D$ 且高度等于放置在台面上的平行靠栅的高度。
- c) 在下述两个位置施力:
 - 1) 木块与台面前缘对齐,等于 $1/2 D$ 的力施加在木块的中心点上;
 - 2) 木块中心与锯片前缘到锯片中心的中点对齐。施加于木块中心的力等于:
 - $1/6D$,当平行靠栅固定在工作台一端固定时;
 - $1/4D$,当平行靠栅在台面前端和后端固定时。
- d) 施力条件下测量平行靠栅接触木块的表面上的相应中心点相对于台面上固定参照点之间的位移。

21.105.6 台锯应提供靠栅引导横锯操作。所提供靠栅可以设计成同时作为横锯靠栅和平行靠栅。

如果横锯靠栅不能进行横向调节,当锯片处于任意定位时靠栅应不能触及锯片护罩。

如果横锯靠栅能进行横向调节,当锯片处于任意定位时靠栅应能固定在防止触及锯片护罩的位置。可调节横锯靠栅上会偶然接触旋转锯片的部分应由不会导致锯齿崩裂的材料制成(如铝、塑料)。

通过观察来检验。

21.105.7 横锯靠栅应设计成不能从位置上被完全提起或旋转出去,且应由台面支承。

通过下述试验来检验。

横锯靠栅的工件引导面定位在距离台面前缘 50 mm~55 mm 的范围内,应不能脱落或被提起。

21.106 回弹危险减少装置

21.106.1 为减少回弹危险,根据 21.105 所提供的平行靠栅也应符合 21.106.2 的要求,或者台锯应提供符合 21.106.3 要求的防回弹装置。

21.106.2 平行靠栅的其他要求

21.106.2.1 平行靠栅应能平行于锯片进行调节。在任何夹紧位置,平行靠栅的引导机构在任何夹紧位置应始终保持平行靠栅与锯片平行。平行位置的偏移应小于 D 的 0.2%。

通过测量和下述试验来检验。

锯片按 8.14.2a)(如果有)进行初始对齐。滑动式台锯的锯片锁定在直锯位置。台锯上安装直径 D 的纯平面金属盘并设置到最大锯割深度。对于不超过锯片中心的平行靠栅,应在工件引导面上安装一延长直尺。在锯片的每一侧,如适用,按 8.14.2b)的要求移动、调节或夹紧/松开平行靠栅,设置在离锯片距离为台面的尺寸“ b ”或“ c ”(见图 113)的 20% 和 80%之间的任意 5 个位置。在台面上小于 6 mm 的高度测量平行靠栅到金属盘前后外圆的距离。记录靠栅相应位置上两个测量值之间的差值作为平行度偏差。

21.106.2.2 平行靠栅应为刚性的并具有足够强度,能在合理预期的直锯操作中引导工件。平行靠栅在典型负载下相对于锯片的正常偏移应小于 D 的 0.2%。

通过测量和下述试验来检验。

- a) 在锯片每侧,如适用,高位平行靠栅按 8.14.2b)固定在离锯片距离为台面的尺寸“ b ”或“ c ”(见图 113)的 20% 和 80%之间的某个位置。
- b) 在垂直于平行靠栅竖直平面并通过一个硬木块的中点、背向锯片的方向上施加力。硬木块的厚度足以分布负载、长度为 $1/2 D$ 且高度等于放置在台面上的平行靠栅的高度。
- c) 在下述两个位置施力:
 - 1) 木块与台面的前缘对齐,等于 $2/3 D$ 的力施加在木块的中心点上。
 - 2) 木块中心与锯片前缘到锯片中心的中点对齐。施加于木块中心点的力等于:
 - $1/5 D$,当平行靠栅固定在工作台一端固定时;
 - $1/3 D$,当平行靠栅固定在台面前端和后端被固定时。
- d) 施力条件下测量平行靠栅接触木块的表面上的相应中心点到台面上固定参照点之间的位移。

21.106.3 防回弹装置的要求

21.106.3.1 安装在延展分料刀上的防回弹装置应独立于侧挡板进行安装,且应构造成能被便捷地设置成动作或不动作,或进行下述操作时不需要调节或拆卸延展分料刀就能拆卸和更换防回弹装置:

- 非穿通锯割操作,如开沟槽、刨槽等(如果 8.14.2a)允许),或
- 滑动式台锯上进行横锯操作。

通过观察来检验。

21.106.3.2 防回弹装置应具有足够的限制以防止任何厚度在最大锯割深度范围内的工件被移走。

通过下述试验来检验。

台锯设置到最大锯割深度,将厚度约为最大锯割深度 25% 的木板,如松木,以进给方向推入防回弹装置中直到超过装置接触木材的点约 50 mm。保持工件在防回弹装置下面,在平行于台面且与进给方向相反的方向上施加 20 N 的力并维持 5 s 到 10 s 拉木板。应不能将木板从防回弹装置下完全拉出。再用厚度约为最大锯割深度 90% 的木板重复试验。

21.106.3.3 防回弹装置应设计成能抵抗工件被锯片抛出的推力。

通过测量和下述试验来检验。

试验中锯片设置为最大锯割深度。分料刀根据 19.103.3b) 调节到离锯片最近。

- a) 对一块厚度约为最大锯割深度的 25%、长度足以达到从锯片前缘通过防回弹装置且能承受所施加拉力的表面光滑的木制试验块进行部分锯割(如直锯)。
- b) 试验木块夹住锯片和分料刀且防回弹装置以不大于 5 N 的压力与试验木块啮合。
- c) 在平行于台面且与进给方向相反的方向上对试验木块施加 2D 的拉力并维持 1 min,如图 115 所示。
- d) 试验中,防回弹装置应保持与试验木块啮合并附着在其支架上。防回弹装置和其支架不应:
 - 有永久变形;
 - 触及锯片。

21.107 台锯主轴和法兰

21.107.1 当锯片直径 D 小于或等于 200 mm 时,台锯主轴直径应不小于 12 mm;当锯片直径大于 200 mm 时,台锯主轴直径应不小于 15 mm。主轴的极限抗拉强度应至少为 350 N/mm^2 。

通过观察和测量来检验。

21.107.2 从操作者正常位置的左边看台锯主轴的正常旋转方向应为顺时针。主轴上应提供锯片外法兰的锁定装置或者应能防止主轴相对于法兰旋转。

通过观察来检验。

21.107.3 为限制锯片不平衡引起的振动,应限制固定锯片部件的总偏心距。

通过测量来检验。以百分表测量偏心度,最大值和最小值的差值应小于 0.2 mm。

21.107.4 与主轴连接的锯片紧固件在任何操作中、启动过程中锯片加速时和电机刹车装置(如果有)使锯片迅速减速时不应松动。

通过以下试验来检验。

台锯上安装 8.14.2a) 规定的直径为 D 的最重的锯片。锯片不旋转时启动台锯并达到操作时的转速然后关闭。重复 10 次。试验中和试验后锯片不应松动。

21.107.5 如图 116 所示,锯片支承法兰应:

- 法兰夹紧面重叠部分的外径至少为 $D/6$;
- 由外法兰锁定在主轴上或防止相对于主轴旋转;
- 内外法兰夹紧面的重叠部分 a 应至少为较小法兰直径的 0.1 倍。

通过观察和测量来检验。

21.108 滑动式台锯应具有至少一个可锁定的直锯位置。

通过观察来检验。

22 内部布线

GB/T 3883.1—2014 的这一章适用。

23 组件

除以下条文外,GB/T 3883.1—2014 的这一章适用。

23.3 增加:

关断台锯的保护装置(如过载或温度保护装置)或电路应为非自复位型的。

24 电源联接和外接软线

GB/T 3883.1—2014 的这一章适用。

25 外接导线的接线端子

GB/T 3883.1—2014 的这一章适用。

26 接地装置

GB/T 3883.1—2014 的这一章适用。

27 螺钉与连接件

GB/T 3883.1—2014 的这一章适用。

28 爬电距离、电气间隙和绝缘穿通距离

GB/T 3883.1—2014 的这一章适用。

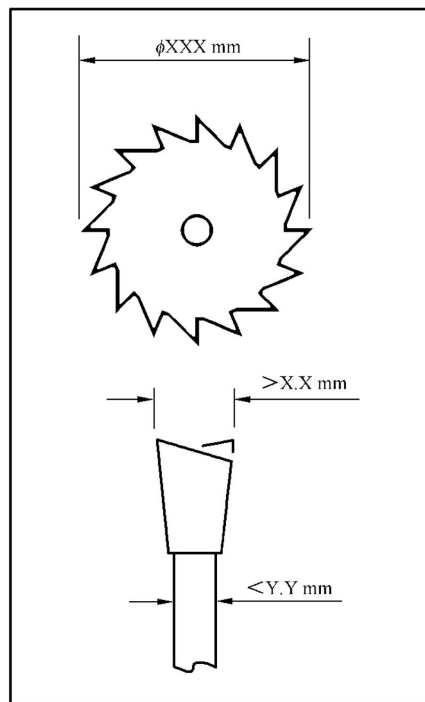


图 101 分料刀标志

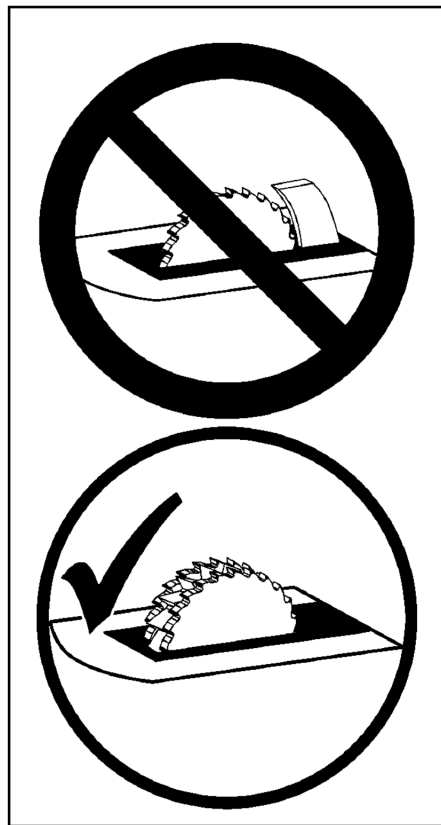
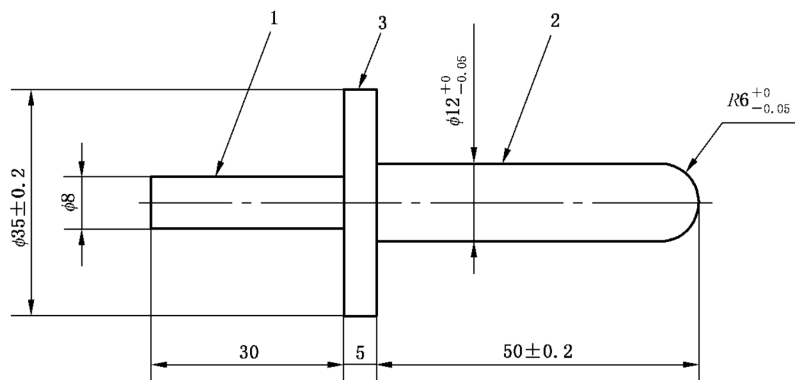


图 102 非单锯片式刀具用工作台嵌板标志

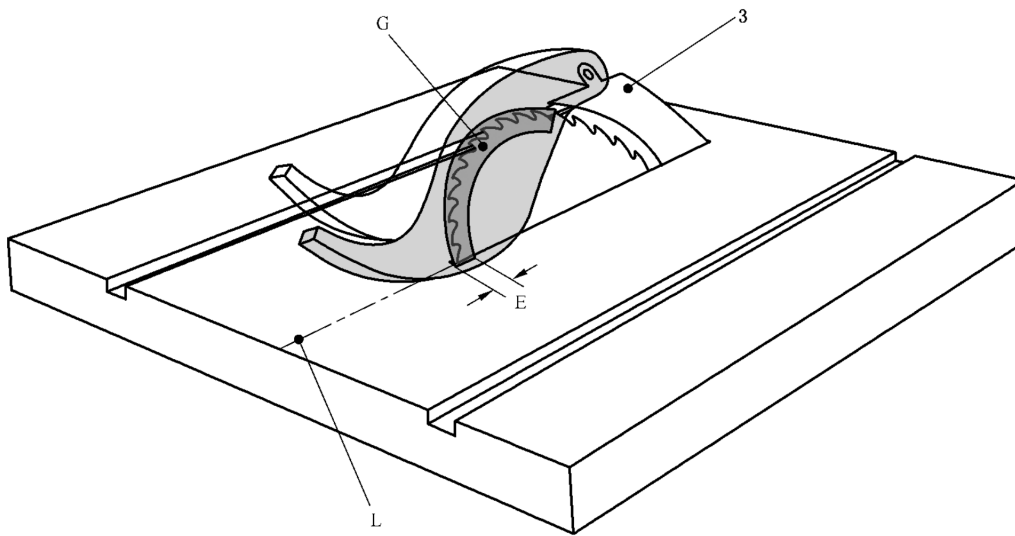
单位为毫米



标引序号说明：

- 1——握持部分；
- 2——试验部分；
- 3——探针挡板。

图 103 试验探针



标引序号说明：

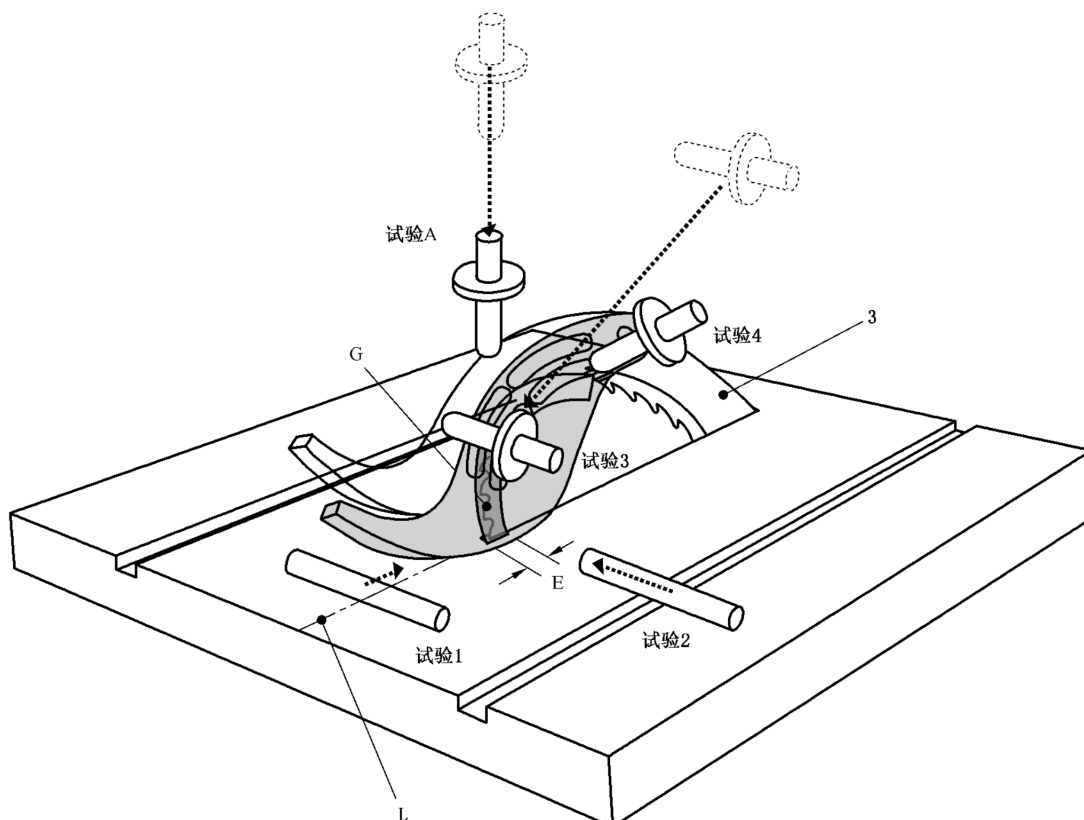
3 —— 延展分料刀；

G —— 防护区域；

L —— 锯割线；

E —— 锯割边缘区域。

图 104 锯片防护区域



标引序号说明：

3 —— 延展分料刀；

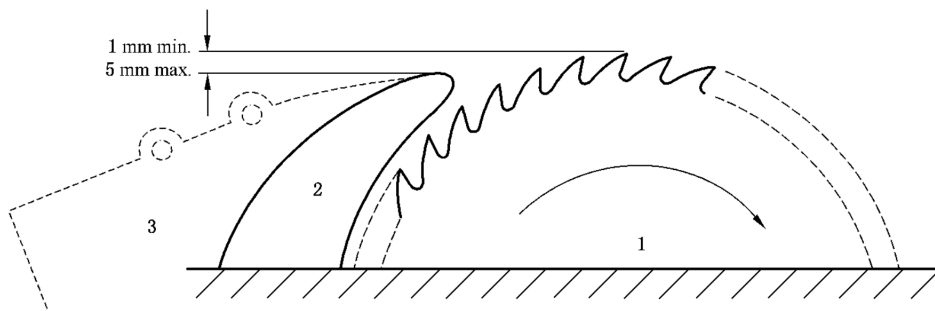
G —— 防护区域；

L —— 锯割线；

E —— 锯割边缘区域。

注：图中未显示试验中所提及的顶部挡板。

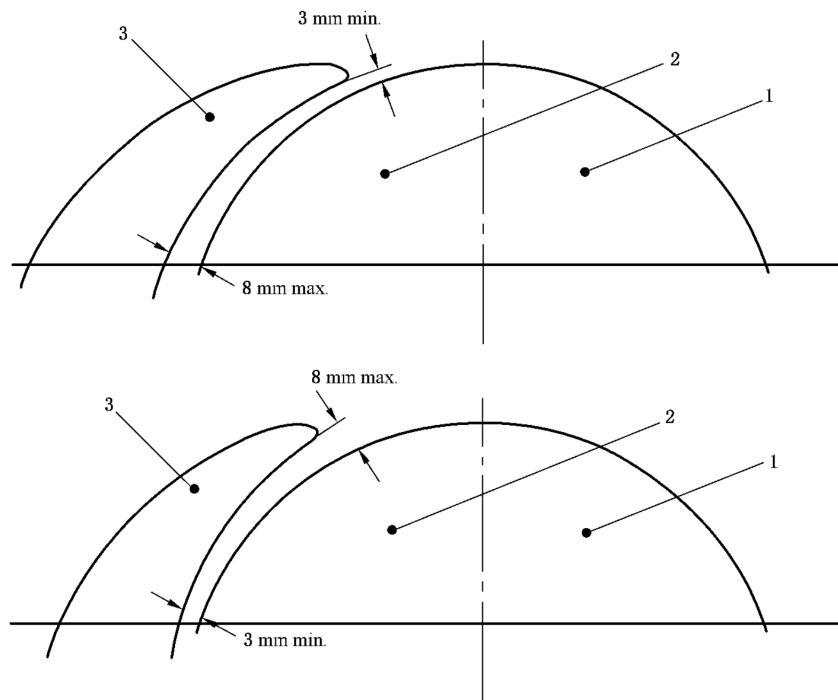
图 105 锯片护罩上试验探针的应用



标引序号说明：

- 1——锯片；
- 2——分料刀；
- 3——可调节延展分料刀。

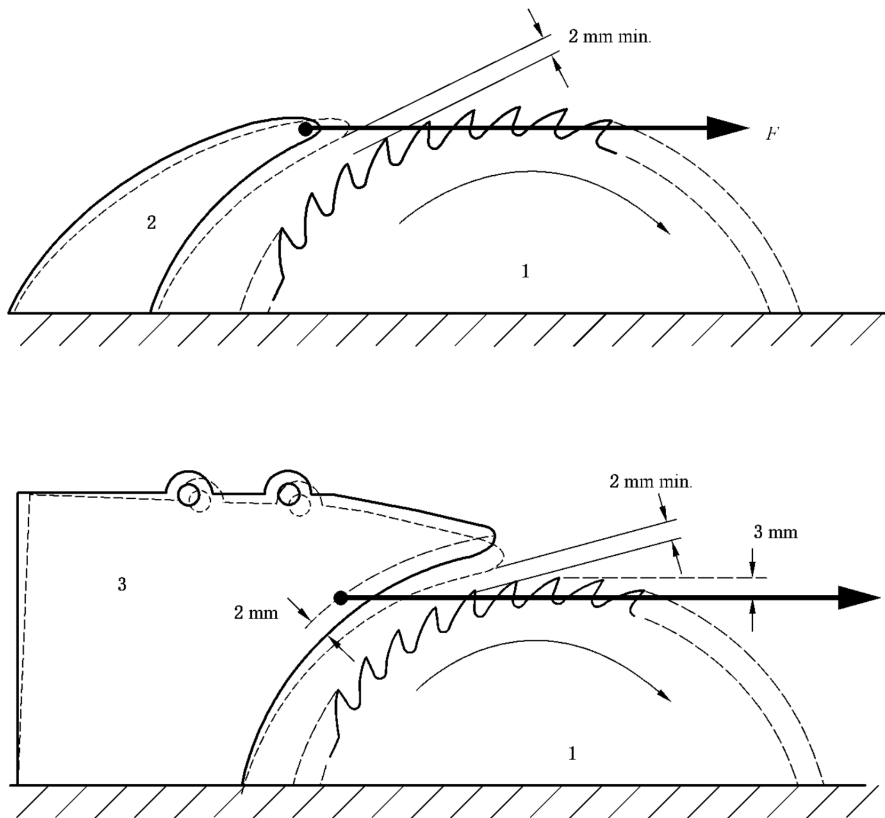
图 106 分料刀的高度范围



标引序号说明：

- 1——锯片,前扇区；
- 2——锯片,后扇区；
- 3——分料刀。

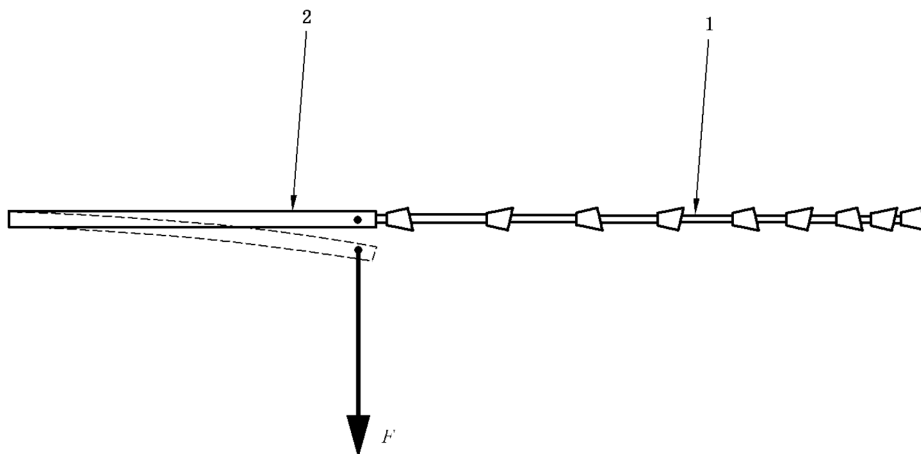
图 107 分料刀和锯片之间的距离



标引序号说明:

- 1 —— 锯片;
- 2 —— 分料刀;
- 3 —— 固定式或可调节延展分料刀;
- F —— 拉力。

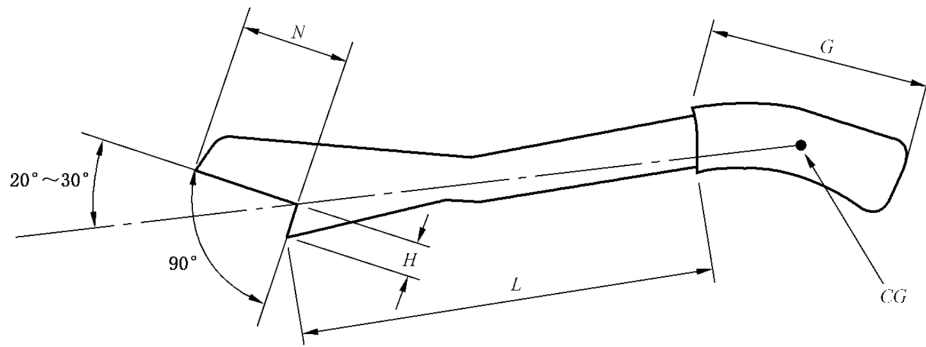
图 108 分料刀和延展分料刀拉伸试验



标引序号说明:

- 1 —— 锯片;
- 2 —— 分料刀;
- F —— 拉力。

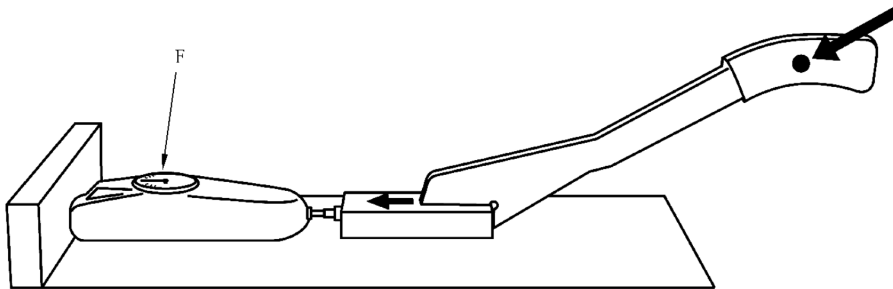
图 109 分料刀和延展分料刀侧拉试验



标引序号说明:

- L —— 推杆长度;
- G —— 握持区域长度;
- CG —— 握持区域中心;
- N —— 切口长度;
- H —— 切口高度。

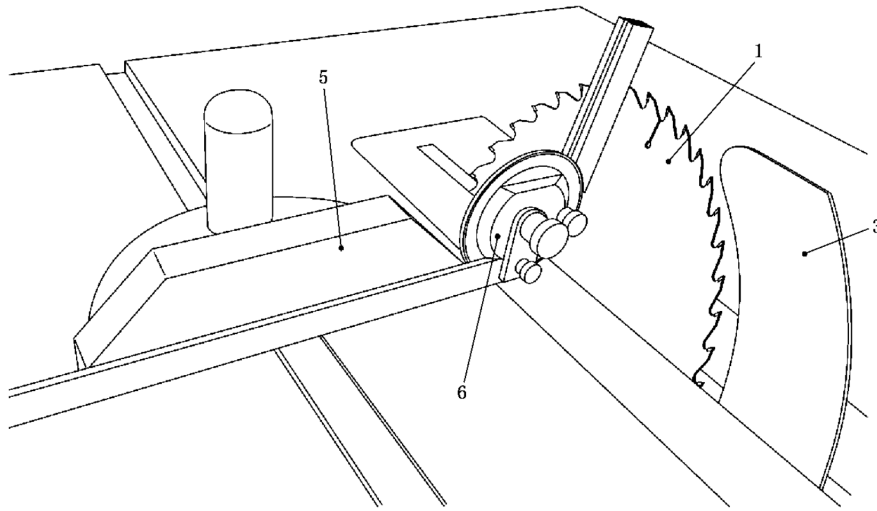
图 110 推杆



标引序号说明:

- F —— 水平分力测量仪。

图 111 推杆压力试验

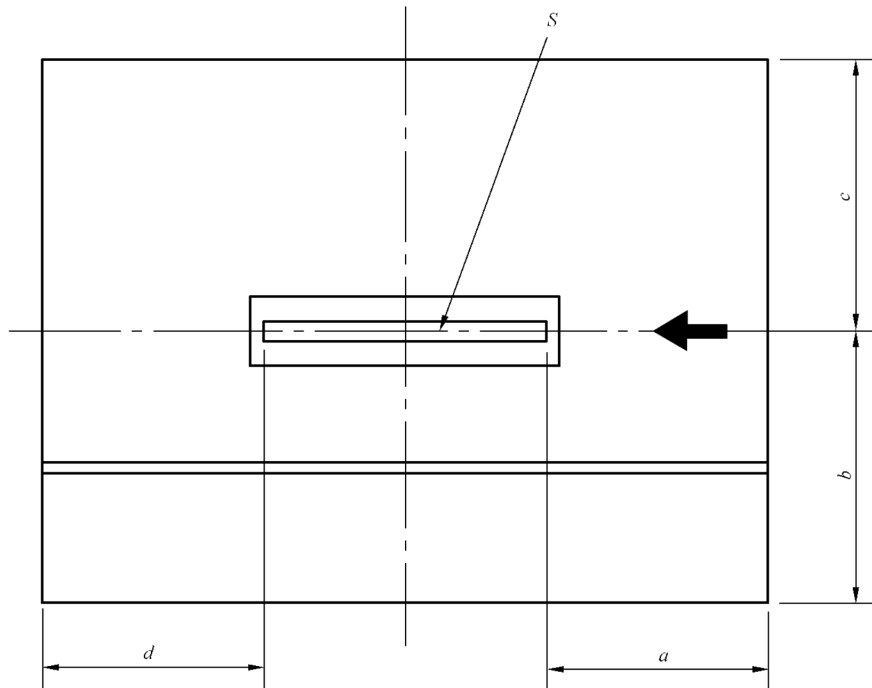


标引序号说明：

1——锯片；
3——延展分料刀；

5——横锯靠栅；
6——倾斜角测量仪。

图 112 倾斜角测量



标引序号说明：

S ——最大锯割深度时锯片在台面上的截面；
 a ——前部台面尺寸；
 b ——左侧台面尺寸；

c ——右侧台面尺寸；
 d ——后部台面尺寸；
←——进给方向。

图 113 台锯工作台尺寸

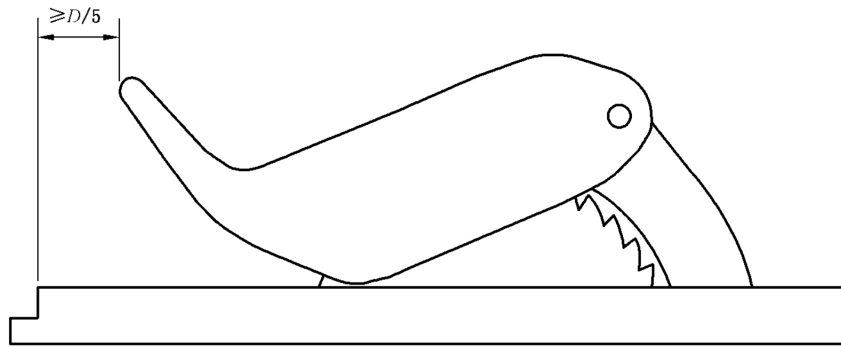
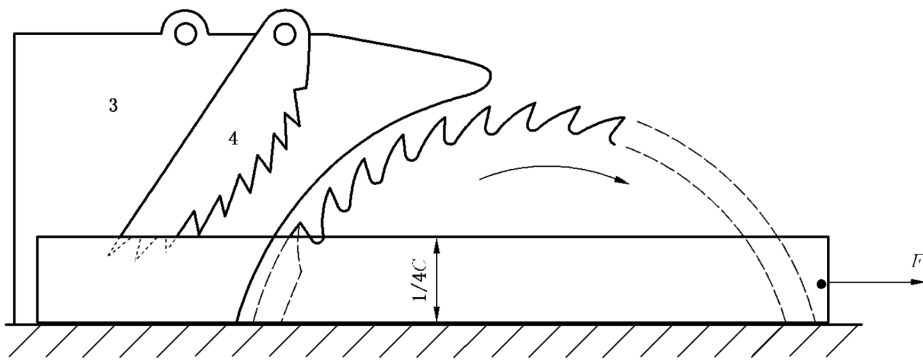


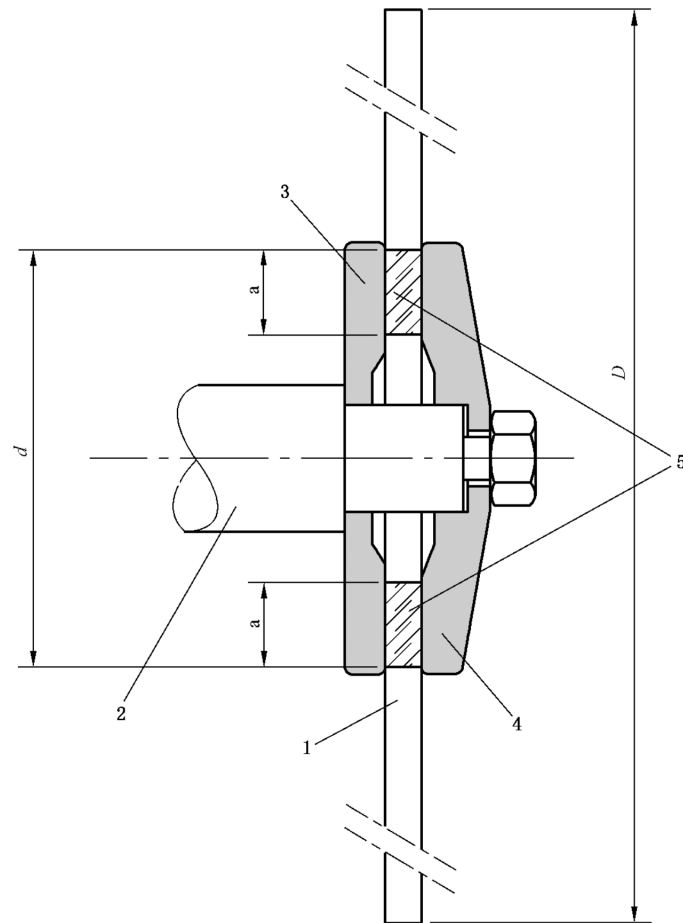
图 114 台面前缘和锯片护罩前缘之间的最小距离



标引序号说明：

- 3 —— 延展分料刀；
- 4 —— 防回弹装置；
- F —— 拉力；
- C —— 最大锯割深度。

图 115 防回弹装置试验



标引序号说明：

- a —— 夹紧面重叠部分；
- D —— 规定的最大锯片直径；
- d —— 夹紧面重叠部分外径；
- 1 —— 锯片；
- 2 —— 输出轴；
- 3 —— 内法兰；
- 4 —— 外法兰；
- 5 —— 夹紧面重叠区域。

图 116 法兰尺寸

附 录

除以下内容外,GB/T 3883.1—2014 的附录适用。

附录 I
(资料性)
噪声和振动的测量

I.2 噪声测试方法(工程法)

除以下条文外,GB/T 3883.1—2014 的附录适用。

I.2.4 电动工具在噪声试验时的安装和固定条件

增加:

带工作支架的台锯放在工作支架上,工作支架放置在反射面上。

其他台锯放置在图 I.1 所示的置于反射面上的试验台上。

I.2.5 运行条件

增加:

台锯应在表 I.101 规定的负载条件下试验。

表 I.101 台锯的噪声测试条件

定位	锯割水平放置的刨花板,板材尺寸为 800 mm×400 mm×19 mm
工作头	使用制造商推荐的用于锯割刨花板的全新锯片进行全部试验组的试验
进给力	以(3±1)m/min 的轻快幅度进行锯割
锯割深度	锯片调节成 22 mm 的锯割深度
试验周期	在刨花板的 400 mm 宽度上锯割宽约 10 mm 的木条(使用平行靠栅)
试验时间	5 次锯割,从距离工件前缘 100 mm 处开始测量直到工件末端结束

I.3 振动

GB/T 3883.1—2014 的这一章不适用。

附 录 K
(规范性)
电池式工具和电池包

K.1 增加

除本附录另有规定外,本文件的所有章节适用。

K.8.14.1.101 替换条文 4)a):

- a) 在拆卸台锯嵌板,更换锯片或调节分料刀、防回弹装置或锯片护罩时,和当机器无人照看时关闭台锯并拔下电池包。应采取预防措施避免偶然事故。

注 1: 如未提供防回弹装置,术语“防回弹装置”可以省略;

注 2: 制造商可以用其他适当的术语,如“防回弹棘爪”或“防回弹轧棍”替换“防回弹装置”。

参 考 文 献

除以下条文外,GB/T 3883.1—2014 的参考文献适用。

增加

GB/T 3883.311 手持式、可移动式电动工具和园林工具的安全 第 311 部分:可移式型材切割机的专用要求

中华人民共和国
国家标准

手持式、可移式电动工具和园林工具的安全
第 302 部分：可移式台锯的专用要求

GB/T 3883.302—2021/IEC 62841-3-1:2014

*

中国标准出版社出版发行
北京市朝阳区和平里西街甲 2 号(100029)
北京市西城区三里河北街 16 号(100045)

网址: www.spc.org.cn

服务热线: 400-168-0010

2021 年 4 月第一版

*

书号: 155066 · 1-67292

版权专有 侵权必究



GB/T 3883.302-2021



码上扫一扫 正版服务到