



中华人民共和国国家标准

GB/T 3883.209—2021/IEC 62841-2-9:2015

代替 GB/T 3883.9—2012

手持式、可移式电动工具和园林工具的安全 第 209 部分：手持式攻丝机和套丝机的 专用要求

Safety of motor-operated hand-held, transportable and garden tools—
Part 209: Particular requirements for hand-held tappers and threaders

(IEC 62841-2-9:2015, Electric motor-operated hand-held tools, transportable
tools and lawn and garden machinery—Safety—Part 2-9: Particular
requirements for hand-held tappers and threaders, IDT)

2021-04-30 发布

2021-11-01 实施

国家市场监督管理总局
国家标准化管理委员会 发布

目 次

前言	I
引言	III
1 范围	1
2 规范性引用文件	1
3 术语和定义	1
4 一般要求	1
5 试验一般条件	1
6 辐射、毒性和类似危险	2
7 分类	2
8 标志和说明书	2
9 防止触及带电零件的保护	2
10 起动	2
11 输入功率和电流	3
12 发热	3
13 耐热性和阻燃性	3
14 防潮性	4
15 防锈	4
16 变压器及其相关电路的过载保护	4
17 耐久性	4
18 不正常操作	4
19 机械危险	4
20 机械强度	4
21 结构	5
22 内部布线	5
23 组件	5
24 电源联接和外接软线	5
25 外接导线的接线端子	6
26 接地装置	6
27 螺钉与连接件	6
28 爬电距离、电气间隙和绝缘穿通距离	6
附录	8
附录 I (资料性) 噪声和振动的测量	9
附录 K (规范性) 电池式工具和电池包	11
参考文献	12

前 言

本文件按照 GB/T 1.1—2020《标准化工作导则 第 1 部分：标准化文件的结构和起草规则》的规定起草。

本文件是 GB/T 3883《手持式、可移式电动工具和园林工具的安全》的第 209 部分。“手持式、可移式电动工具和园林工具的安全”的第 2 部分手持式电动工具，目前由以下 7 部分组成：

- GB/T 3883.201—2017 手持式、可移式电动工具和园林工具的安全 第 2 部分：电钻和冲击电钻的专用要求；
- GB/T 3883.202—2019 手持式、可移式电动工具和园林工具的安全 第 202 部分：手持式螺丝刀和冲击扳手的专用要求；
- GB/T 3883.204—2019 手持式、可移式电动工具和园林工具的安全 第 204 部分：手持式非盘式砂光机和抛光机的专用要求；
- GB/T 3883.205—2019 手持式、可移式电动工具和园林工具的安全 第 205 部分：手持式圆锯的专用要求；
- GB/T 3883.209—2021 手持式、可移式电动工具和园林工具的安全 第 209 部分：手持式攻丝机和套丝机的专用要求；
- GB/T 3883.210—2019 手持式、可移式电动工具和园林工具的安全 第 210 部分：手持式电刨的专用要求；
- GB/T 3883.211—2021 手持式、可移式电动工具和园林工具的安全 第 211 部分：手持式往复锯的专用要求。

本文件代替 GB/T 3883.9—2012《手持式电动工具的安全 第 2 部分：攻丝机的专用要求》，与 GB/T 3883.9—2012 相比，主要技术变化如下：

- 1) 范围：增加套丝机(见第 1 章,2012 年版的第 1 章)；
- 2) 规范性引用文件：增加 ISO 的标准(见第 2 章,2012 年版的第 2 章)；
- 3) 术语和定义：增加套丝机(见第 3 章,2012 年版的第 3 章)；
- 4) 试验一般条件：增加攻丝机和套丝机质量的说明(见第 5 章,2012 年版的第 5 章)；
- 5) 标志和说明书：8.1 增加套丝机的要求；增加 8.14.1、8.14.1.101、8.14.2a) 和 8.14.2b) 的相关要求(见第 8 章,2012 年版的第 8 章)；
- 6) 输入功率和电流：增加对套丝机的相关要求(见第 11 章,2012 年版的第 11 章)；
- 7) 发热：原 12.4 移到 12.2.1,增加套丝机的要求；增加 12.5(见第 12 章,2012 年版的第 12 章)；
- 8) 不正常操作：修改第 1 部分的表 4(见第 18 章,2012 年版的第 18 章)；
- 9) 机械强度：增加对套丝机的支撑装置(见第 20 章,2012 年版的第 20 章)；
- 10) 结构：增加 21.18.1.1；增加对于套丝机的要求(见第 21 章,2012 年版的第 21 章)；
- 11) 组件：修改套丝机电源开关的要求(见第 23 章,2012 年版的第 23 章)；
- 12) 电源联接和外接软线：增加使用橡胶绝缘电缆线的要求(见第 24 章,2012 年版的第 24 章)；
- 13) 增加资料性附录“噪声和振动的测量”(见附录 I)；
- 14) 附录 K：修改专用要求的表 4。

本文件使用翻译法等同采用 IEC 62841-2-9:2015《电动机驱动的手持式、可移式电动工具和园林机器 安全 第 2-9 部分：手持式攻丝机和套丝机的专用要求》。

本文件做了下列编辑性修改：

- 标准名称修改为“手持式、可移式电动工具和园林工具的安全 第 209 部分：手持式攻丝机和套丝机的专用要求”；
- 纳入了 IEC 62841-2-9:2015/COR1:2015 的技术勘误内容，删除 18 章和 K.18 章原表 4 中“23.3 要求的防止自复位”及相应的等级，所涉及的条款的外侧页边空白位置用垂直双线(||)进行了标示。

本文件应与 GB/T 3883.1—2014《手持式、可移式电动工具和园林工具的安全 第 1 部分：通用要求》一起使用。

本文件写明“适用”的部分，表示 GB/T 3883.1—2014 中相应条文适用；本文件写明“替换”的部分，则应以本文件中的条文为准；本文件中写明“修改”的部分，表示 GB/T 3883.1—2014 相应条文的相关内容应以本文件修改后的内容为准，而该条文中其他内容仍适用；本文件写明“增加”的部分，表示除了符合 GB/T 3883.1—2014 的相应条文外，还应符合本文件所增加的条文。

本文件由中国电器工业协会提出。

本文件由全国电动工具标准化技术委员会(SAC/TC 68)归口。

本文件起草单位：正阳科技股份有限公司、上海电动工具研究所(集团)有限公司、江苏东成电动工具有限公司、江苏苏美达五金工具有限公司、锐奇控股股份有限公司。

本文件主要起草人：徐飞好、顾菁、顾嘉诚、林有余、朱贤波、袁贵生、尹海霞。

本文件所代替文件的历次版本发布情况为：

- GB 3883.9—1985、GB 3883.9—1991、GB 3883.9—2005、GB/T 3883.9—2012。

引 言

2014年,我国发布国家标准 GB/T 3883.1—2014《手持式、可移式电动工具和园林工具的安全 第1部分:通用要求》,将原 GB/T 3883(手持式电动工具部分)、GB/T 13960(可移式电动工具部分)和 GB/T 4706(仅园林电动工具部分)三大系列电动工具的通用安全标准的共性技术要求进行了整合。

与 GB/T 3883.1—2014 配套使用的特定类型的小类产品专用要求共3个部分,分别为第2部分(手持式电动工具部分)、第3部分(可移式电动工具部分)、第4部分(园林电动工具部分),均转化对应的国际标准 IEC 62841 系列的专用要求。

标准名称的主体要素扩大为“手持式、可移式电动工具和园林工具的安全”,沿用原手持式电动工具部分的标准编号 GB/T 3883。每一部分小类产品的标准分部分编号由三位数字构成,其中第1位数字表示对应的部分,第2位和第3位数字表示不同的小类产品。

新版 GB/T 3883 系列标准将形成一个比较科学、完整、通用、统一的电动工具产品的安全系列标准体系,使得标准的实施更加切实可行,使用方便。

目前,新版 GB/T 3883 系列标准“手持式电动工具部分”已发布的标准如下:

- GB/T 3883.201—2017 手持式、可移式电动工具和园林工具的安全 第2部分:电钻和冲击电钻的专用要求;
- GB/T 3883.202—2019 手持式、可移式电动工具和园林工具的安全 第202部分:手持式螺丝刀和冲击扳手的专用要求;
- GB/T 3883.204—2019 手持式、可移式电动工具和园林工具的安全 第204部分:手持式非盘式砂光机和抛光机的专用要求;
- GB/T 3883.205—2019 手持式、可移式电动工具和园林工具的安全 第205部分:手持式圆锯的专用要求;
- GB/T 3883.209—2021 手持式、可移式电动工具和园林工具的安全 第209部分:手持式攻丝机和套丝机的专用要求;
- GB/T 3883.210—2019 手持式、可移式电动工具和园林工具的安全 第210部分:手持式电刨的专用要求;
- GB/T 3883.211—2021 手持式、可移式电动工具和园林工具的安全 第211部分:手持式往复锯的专用要求。

后续还将对以下标准进行修订:

- GB/T 3883.3—2007 手持式电动工具的安全 第二部分:砂轮机、抛光机和盘式砂光机的专用要求;
- GB/T 3883.7—2012 手持式电动工具的安全 第2部分:锤类工具的专用要求;
- GB/T 3883.8—2012 手持式电动工具的安全 第2部分:电剪刀和电冲剪的专用要求;
- GB/T 3883.12—2012 手持式电动工具的安全 第2部分:混凝土振动器的专用要求;
- GB/T 3883.13—1992 手持式电动工具的安全 第二部分:不易燃液体电喷枪的专用要求;
- GB/T 3883.16—2008 手持式电动工具的安全 第二部分:钉钉机的专用要求;
- GB/T 3883.17—2005 手持式电动工具的安全 第2部分:木铣和修边机的专用要求;

GB/T 3883.209—2021/IEC 62841-2-9:2015

- GB/T 3883.18—2009 手持式电动工具的安全 第二部分:石材切割机的专用要求;
- GB/T 3883.19—2012 手持式电动工具的安全 第2部分:管道疏通机的专用要求;
- GB/T 3883.20—2012 手持式电动工具的安全 第2部分:捆扎机的专用要求;
- GB/T 3883.21—2012 手持式电动工具的安全 第2部分:带锯的专用要求;
- GB/T 3883.22—2008 手持式电动工具的安全 第二部分:开槽机的专用要求。

手持式、可移式电动工具和园林工具的安全

第 209 部分：手持式攻丝机和套丝机的 专用要求

1 范围

除下述条文外,GB/T 3883.1—2014 的这一章适用。

增加：

本文件适用于手持式攻丝机和套丝机。

2 规范性引用文件

除下述条文外,GB/T 3883.1—2014 的这一章适用。

增加：

ISO 7-1:1994 用螺纹密封的管螺纹 第 1 部分:尺寸、公差与标记(Pipe threads where pressure-tight joints are made on the threads—Part 1:Dimensions, tolerances and designation)

ISO 65:1981 按照 ISO 7-1 车螺纹的碳素钢管(Carbon steel tubes suitable for screwing in accordance with ISO 7-1)

3 术语和定义

除下述条文外,GB/T 3883.1—2014 的这一章适用。

增加：

3.101

攻丝机 tapper

用于切制内螺纹的工具。

3.102

套丝机 threader

用于切制外螺纹的工具。

4 一般要求

GB/T 3883.1—2014 的这一章适用。

5 试验一般条件

除下述条文外,GB/T 3883.1—2014 的这一章适用。

5.17 增加：

如果有辅助手柄,则攻丝机/套丝机的质量应将其包括在内。如图 101 所示的套丝机的任何支撑装

置,不被当作工具的一部分。

6 辐射、毒性和类似危险

GB/T 3883.1—2014 的这一章适用。

7 分类

GB/T 3883.1—2014 的这一章适用。

8 标志和说明书

除下述条文外,GB/T 3883.1—2014 的这一章适用。

8.1 增加:

工具增加如下标志:

——能切制的最大螺纹直径。对于攻丝机,其单位为毫米(mm);对于套丝机,其单位为英寸(in)。

注:根据国际上对单位的规定,只能使用国际单位制 SI,但是对于一些管径和管螺纹,仍以英寸作为单位。

对于攻丝机,除非工具上另有规定,该直径应指在具有抗拉强度为 390 N/mm^2 、厚度为螺纹直径 2 倍的钢板上切制出 ISO 螺纹的直径。

对于套丝机,除非工具上另有规定,该直径应指在符合 ISO 65 的钢管上切制出符合 ISO 7-1 的外螺纹的直径。

8.14.1 增加:

对于套丝机,应增加 8.14.1.101 规定的安全说明。这部分可以与“电动工具通用安全警告”分开印刷。

8.14.1.101 套丝机的安全警告

- a) 始终使用工具配套提供的支撑装置。在操作工具期间失控,会导致人身伤害。
- b) 在操作工具期间,扣好衣袖和外套的纽扣。不要伸过工具或管子。衣服有被管子或工具缠绕的危险。
- c) 只允许一人控制工作过程和工具操作。额外的人员会导致误操作和人身伤害。
- d) 保持地面的干燥,无油脂等易滑物质。易滑的地面会导致意外事故。

8.14.2 a) 增加:

101) 对于套丝机:安装和使用支撑装置的说明。

8.14.2 b) 增加:

101) 对于套丝机:始终使用和工具配套提供的支撑装置的说明。

102) 对于有多种齿轮挡位设定的套丝机:每种管径对应使用的挡位设定的信息。

9 防止触及带电零件的保护

GB/T 3883.1—2014 的这一章适用。

10 启动

GB/T 3883.1—2014 的这一章适用。

11 输入功率和电流

除下述条文外,GB/T 3883.1—2014 的这一章适用。

修改:

对于套丝机,本章的要求替换为:

额定输入功率或额定电流应不小于按表 101 施加扭矩测得的输入功率或电流。

在所有能运行的电路同时运行,且工具达到稳定状态的情况下,通过测量输入功率或电流来检验。

当工具标有一个或多个额定电压时,在每个额定电压下进行试验。当工具标有一个或多个电压范围时,在电压范围的上限和下限进行试验。对于有多挡齿轮设置的,按 8.14.2.b)要求的说明,在每个挡位进行试验,取最大的输入功率或输入电流值。

12 发热

除下述条文外,GB/T 3883.1—2014 的这一章适用。

12.2.1 更换为:

对于攻丝机,工具断续运行 30 个周期或直到热稳定,取首先达到者。每个周期由 30 s 连续运行期和 90 s 断电停歇期组成。运行期间通过制动器调节工具负载使其达到额定输入功率或额定电流,温升在“接通”期结束时进行测量。

对于套丝机,工具断续运行 30 个周期或直到热稳定,取首先达到者。每个周期由 30 s 加载运行、30 s 空载运行和 60 s 断电停歇期组成。运行期间通过调节制动器使工具负载达到表 101 规定的扭矩,在不超过 5 s 时间内加载到规定的扭矩,加载时间包括在加载运行的 30 s 内,温升在最后一个负载期结束时进行测量。

上述试验循环可以按制造商的选择用连续运行替代,直到工具达到热稳定。

注:连续运行对此类工具是非常规的,被认为是一种更为严酷的试验。因此,这是作为简化试验循环的一个选项。

表 101 加载扭矩

最大螺纹直径 in	扭矩 N·m
1	125
1.25	150
1.5	160
2	180

12.5 增加:

对于套丝机,外壳外表面的温升限值不适用于齿轮箱外壳。但是,以上豁免不适用于与齿轮箱相邻的手柄。

13 耐热性和阻燃性

GB/T 3883.1—2014 的这一章适用。

14 防潮性

GB/T 3883.1—2014 的这一章适用。

15 防锈

GB/T 3883.1—2014 的这一章适用。

16 变压器及其相关电路的过载保护

GB/T 3883.1—2014 的这一章适用。

17 耐久性

GB/T 3883.1—2014 的这一章适用。

18 不正常操作

除下述条文外,GB/T 3883.1—2014 的这一章适用。

18.8 表 4 替换为:

表 4 要求的性能等级

关键安全功能(SCF)的类型和作用	最低允许的性能等级(PL)
电源开关—对攻丝机,防止不期望的接通	a
电源开关—对套丝机,防止不期望的接通	a
电源开关—对攻丝机,提供期望的开关断开	b
电源开关—对套丝机,提供期望的开关断开	c
提供期望的旋转方向	不是 SCF
任何为通过 18.3 测试的电子控制器	不是 SCF
任何限速装置	不是 SCF
防止超过第 18 章中的热极限	a

19 机械危险

除下述条文外,GB/T 3883.1—2014 的这一章适用。

19.6 GB/T 3883.1—2014 的该条不适用。

20 机械强度

除下述条文外,GB/T 3883.1—2014 的这一章适用。

20.5 GB/T 3883.1—2014 的该条不适用。

20.101 套丝机的支撑装置应能承受工具在任何方向切制螺纹时所产生的扭矩。

通过以下试验来检验：

将装有 8.1 所标识的最大板牙连接到按 8.1 标识的管材上，确定支撑装置和工具的接触点，支撑装置按 8.14.2 a) 的说明安装，使支撑装置与接触点之间至少有 8 mm 间隙，如图 102 所示。

切制螺纹直到发生下述情况之一：

- 工具堵转；
- 螺纹被破坏导致板牙头连续旋转；
- 由于工具的失效或者机械或电子装置作用导致板牙头停止旋转。

试验结果不允许有以下情况发生：

- 零件从工具或板牙头射出；
- 支撑装置旋转超过 30°或横向移动超过 25 mm；
- 支撑装置出现裂纹或折断，但允许弯曲变形。

21 结构

除下述条文外，GB/T 3883.1—2014 的这一章适用。

21.18.1.1 增加：

套丝机被认为在开关连续接通锁定操作时会导致危险。

21.32 GB/T 3883.1—2014 的该条不适用。

21.101 套丝机在切制螺纹时，应能提供能支撑工具的装置。

图 101 是一种带支撑装置的套丝机示例。

通过观察来检验。

22 内部布线

GB/T 3883.1—2014 的这一章适用。

23 组件

除下述条文外，GB/T 3883.1—2014 的这一章适用。

23.1.10.2 修改：

套丝机电源开关要经过 10 000 次循环的试验。

24 电源联接和外接软线

除下述条文外，GB/T 3883.1—2014 的这一章适用。

24.4 增加：

如果使用橡胶绝缘电缆线，可使用的最轻型电缆为氯丁橡胶或其他同等性能的护层电缆 [GB/T 5013.4—2008 中的 60245 IEC 57(YZW)]。

25 外接导线的接线端子

GB/T 3883.1—2014 的这一章适用。

26 接地装置

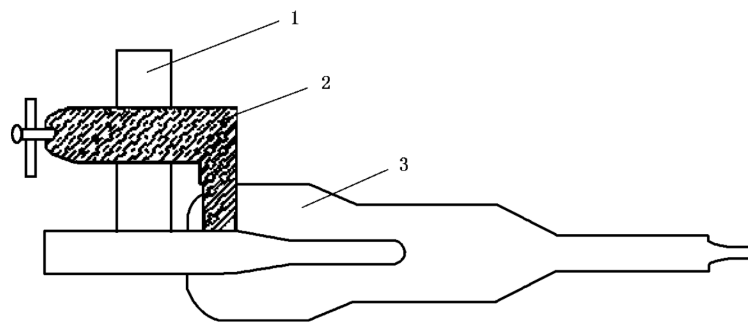
GB/T 3883.1—2014 的这一章适用。

27 螺钉与连接件

GB/T 3883.1—2014 的这一章适用。

28 爬电距离、电气间隙和绝缘穿通距离

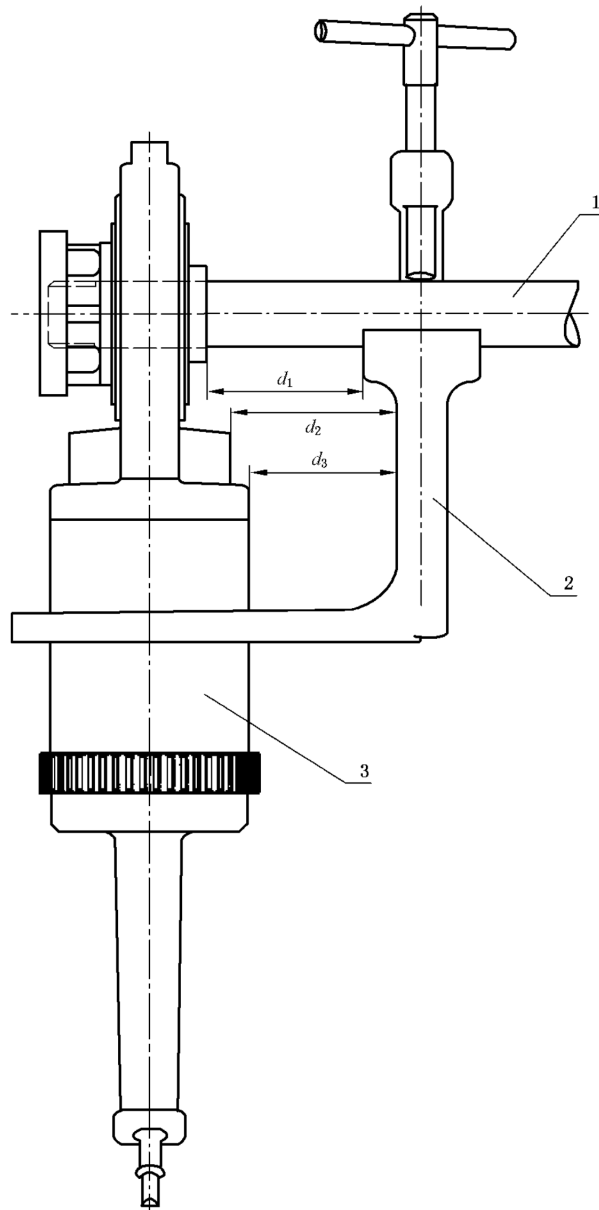
GB/T 3883.1—2014 的这一章适用。



说明：

- 1——管材；
- 2——支撑装置；
- 3——套丝机。

图 101 套丝机和支撑装置



说明:

d_1, d_2, d_3 ——支撑装置与接触点之间的距离,取决于工具的设计;

1 —— 管材;

2 —— 支撑装置;

3 —— 套丝机。

图 102 测试支撑装置的示意图

附 录

除以下内容外,GB/T 3883.1—2014 的附录适用。

附录 I
(资料性)
噪声和振动的测量

I.2 噪声测试方法(工程法)

除下述条文外,GB/T 3883.1—2014 的这一章适用。

I.2.4 电动工具在噪声试验时的安装和固定条件

增加:

攻丝机和套丝机处于悬挂位置。工具的主轴呈水平方向。

I.2.5 运行条件

增加:

攻丝机和套丝机在空载状态下进行测试。

I.3 振动

除下述条文外,GB/T 3883.1—2014 的这一章适用。

I.3.3.2 测量位置

增加:

图 I.101 给出了攻丝机的测量位置。图 I.102 给出了套丝机的测量位置。

I.3.5.3 运行条件

增加:

攻丝机和套丝机按照表 I.101 规定的条件进行测试。

表 I.101 攻丝机和套丝机的运行条件

定位	攻丝机和套丝机在空载条件下进行测试。 攻丝机在测试中垂直握持。套丝机在测试中水平握持
工作头/设置	工作头为中等长度和尺寸规格
进给力	以正常握紧力握持工具,应避免过度握紧力
测试周期	一个测试周期包括工具在空载状态下开启,以最高速度运转超过 10 s,然后关闭。 在 10 s 的周期内进行测量
<p>注 1: 在实验室中难以测量给攻丝机和套丝机施加的负载,且结果显示负载对振动值没有影响,因此选择空载作为运行条件。</p> <p>注 2: 对于套丝机,连接到齿轮箱外壳的手柄需使其处于一个水平位置,但是它在实际操作中不被使用。</p>	

I.3.6.2 总振动发射值的声明

增加：

应声明手柄的最大总振动值 a_h 及其不确定度 K 。

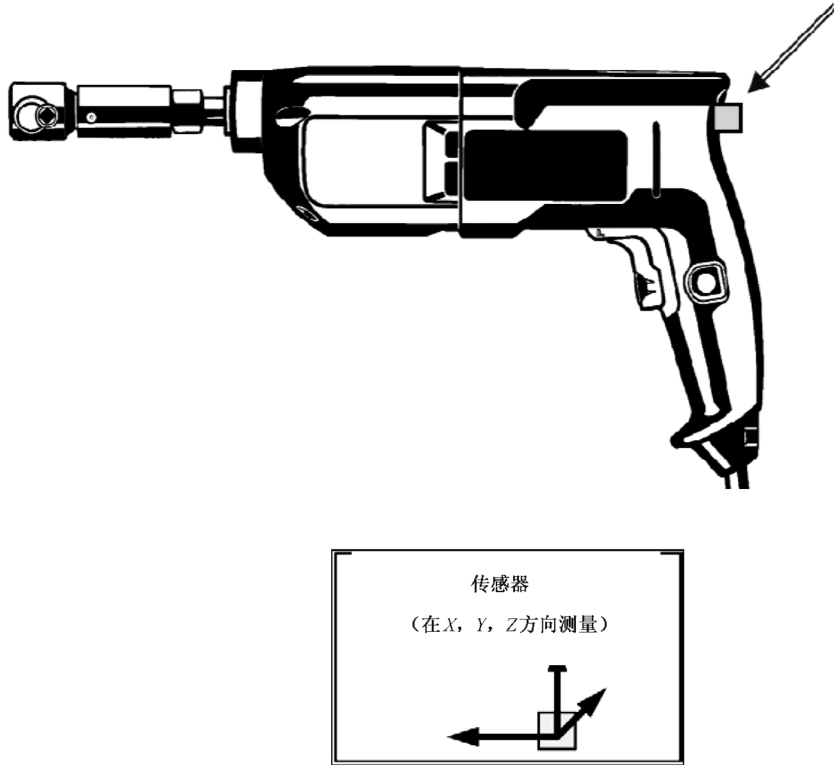


图 I.101 攻丝机的传感器位置



注：邻近齿轮箱的手柄只在准备套制螺纹时使用，工具运转时不使用。

图 I.102 套丝机的传感器位置

附 录 K
(规范性)
电池式工具和电池包

K.1 范围

增加：

除本附录规定的条文外，本文件的所有章节适用。

K.11 输入功率和电流

本文件的该章不适用。

K.12.2.1 本文件的该条文不适用。

K.18 不正常操作

除下述条文外，本文件的这一章适用。

K.18.8 表 4 替换为：

表 4 要求的性能等级

关键安全功能(SCF)的类型和作用	最低允许的性能等级(PL)
电源开关—对攻丝机,防止不期望的接通	a
电源开关—对套丝机,防止不期望的接通	a
电源开关—对攻丝机,提供期望的开关断开	a
电源开关—对套丝机,提供期望的开关断开	c
提供期望的旋转方向	不是 SCF
任何为通过 18.3 测试的电子控制器	不是 SCF
任何限速装置	不是 SCF
防止超过第 18 章中的热极限	a

参 考 文 献

GB/T 3883.1—2014 的参考文献适用。

中 华 人 民 共 和 国
国 家 标 准
手持式、可移式电动工具和园林工具的安全
第 209 部分：手持式攻丝机和套丝机的
专用要求

GB/T 3883.209—2021/IEC 62841-2-9:2015

*

中国标准出版社出版发行
北京市朝阳区和平里西街甲 2 号(100029)
北京市西城区三里河北街 16 号(100045)

网址: www.spc.org.cn

服务热线: 400-168-0010

2021 年 4 月第一版

*

书号: 155066 · 1-67299

版权专有 侵权必究



GB/T 3883.209-2021



码上扫一扫 正版服务到