

UDC

中华人民共和国国家标准



P

GB 50484 - 2008

石油化工建设工程施工安全 技术规范

Code for technical of construction safety in
petrochemical engineering

2008 - 12 - 30 发布

2009 - 06 - 01 实施



S/N:1580177•164



9 158017 716405 >

统一书号:1580177•164

定 价:25.00元

中华人民共和国住房和城乡建设部
中华人民共和国国家质量监督检验检疫总局

联合发布

中华人民共和国国家标准

石油化工建设工程施工安全
技术规范

Code for technical of construction safety in
petrochemical engineering

GB 50484 - 2008

主编部门：中国石油化工集团公司

批准部门：中华人民共和国住房和城乡建设部

施行日期：2 0 0 9 年 6 月 1 日

中国计划出版社

2009 北 京

中华人民共和国住房和城乡建设部公告

第 215 号

关于发布国家标准《石油化工建设工程施工安全技术规范》的公告

中华人民共和国国家标准
石油化工建设工程施工安全
技术规范
GB 50484-2008

☆

中国石油化工集团公司 主编
中国计划出版社出版

(地址:北京市西城区木樨地北里甲 11 号国宏大厦 C 座 4 层)

(邮政编码:100038 电话:63906433 63906381)

新华书店北京发行所发行
世界知识印刷厂印刷

850×1168 毫米 1/32 5 印张 127 千字
2009 年 5 月第 1 版 2009 年 5 月第 1 次印刷
印数 1—20100 册

☆

统一书号:1580177·164
定价:25.00 元

现批准《石油化工建设工程施工安全技术规范》为国家标准,编号为 GB 50484—2008,自 2009 年 6 月 1 日起实施。其中,第 3.1.2、3.1.7、3.2.8、3.2.12、3.2.25、3.2.26、3.4.4、3.5.7、3.6.11、3.8.5、4.1.12、4.2.5、4.2.13、4.3.3、4.3.6、4.4.4、4.4.15、4.4.16、4.5.2、4.5.3、4.5.5、4.5.7、4.5.12、4.6.3、4.6.5、4.6.7、5.1.16、5.2.5、5.2.12、5.3.6、5.4.5、5.5.6、5.6.4、6.2.3、6.3.4、6.3.6、6.3.12、6.3.21、6.3.22、6.3.26、7.2.7、7.3.4(2、4、5)、7.5.5、7.8.7、7.8.9、7.9.16、8.1.4、8.1.8、8.4.3、8.5.3、8.5.6、8.5.7、8.5.10、8.5.11、8.5.13、8.5.29、8.6.4、8.6.9、8.7.9、8.8.15、8.9.7、9.3.3、9.5.3、9.5.4、9.5.7、10.3.9、10.3.28、10.3.33、10.3.39、10.4.18、10.8.17、10.8.26、10.10.3、10.13.4 条(款)为强制性条文,必须严格执行。

本规范由我部标准定额研究所组织中国计划出版社出版发行。

中华人民共和国住房和城乡建设部
二〇〇八年十二月三十日

前 言

本规范是根据建设部“关于印发《2005 年工程建设标准规范制订、修订计划(第二批)》的通知”(建标函[2005]124 号)要求,由中国石油化工集团公司组织中国石化集团第五建设公司、中国石化集团第四建设公司、中国石化集团宁波工程有限公司、中国石化集团第二建设公司、中国石化集团第十建设公司、北京燕华建筑安装工程有限责任公司等单位共同编制。

在编制过程中,编制组开展了专题研讨,并进行了比较广泛的调研,总结了近年来石油化工工程建设的实践经验,征求了建设、设计、施工、环保等方面的意见,对其中主要问题进行了多次讨论,最后经审查定稿。

本规范共分 10 章,主要内容有:总则、术语、通用规定、临时用电、起重作业、脚手架作业、土建作业、安装作业、施工检测、施工机械使用。

本规范以黑体字标志的条文为强制性条文,必须严格执行。

本规范由住房和城乡建设部负责管理和对强制性条文的解释,由中国石油化工集团公司负责日常工作,由中国石化集团第五建设公司负责具体解释。

为了提高规范质量,请各单位在执行过程中,注意总结经验,积累资料,随时将有关意见和建议反馈给中国石化集团第五建设公司(地址:甘肃省兰州市西固区康乐路 27 号,邮政编码:730060),以供今后修订时参考。

本规范主编单位、参编单位和主要起草人:

主 编 单 位: 中国石化集团第五建设公司

参 编 单 位: 中国石化集团宁波工程有限公司

中国石化集团第四建设公司
中国石化集团第十建设公司
中国石化集团第二建设公司
北京燕华建筑安装工程有限责任公司

主要起草人：南亚林 吴文彬 葛春玉 田保忠 赵秀芬
刘小平 刘景山 张明 刘勇 罗斌
多宏伟 李江 陈放 孙吉产 张毅
廖志勇 李金明 李勇

目次

1	总则	(1)
2	术语	(2)
3	通用规定	(5)
3.1	现场管理	(5)
3.2	施工环境保护	(6)
3.3	施工用火作业	(8)
3.4	受限空间作业	(9)
3.5	高处作业	(9)
3.6	焊割作业	(11)
3.7	季节施工	(12)
3.8	酸碱作业	(14)
3.9	脱脂作业	(14)
3.10	运输作业	(15)
3.11	现场临建	(16)
4	临时用电	(18)
4.1	用电管理	(18)
4.2	变配电及自备电源	(20)
4.3	配电线路	(21)
4.4	配电箱和开关箱	(22)
4.5	接地与接零	(25)
4.6	照明用电	(28)
5	起重作业	(30)
5.1	一般规定	(30)
5.2	吊车作业	(31)

5.3	卷扬机作业	(33)
5.4	起重绳索具	(33)
5.5	塔式起重机吊装作业	(37)
5.6	使用吊篮作业	(38)
6	脚手架作业	(40)
6.1	一般规定	(40)
6.2	脚手架用料	(41)
6.3	搭设、使用、拆除	(41)
6.4	特殊形式脚手架	(44)
7	土建作业	(46)
7.1	土石方作业	(46)
7.2	桩基作业	(47)
7.3	强夯作业	(48)
7.4	沉井作业	(49)
7.5	砌筑作业	(49)
7.6	钢筋作业	(50)
7.7	混凝土作业	(51)
7.8	模板作业	(51)
7.9	滑模作业	(52)
7.10	防水、防腐作业	(53)
8	安装作业	(55)
8.1	金属结构的制作安装	(55)
8.2	设备安装	(55)
8.3	容器现场组焊	(57)
8.4	管道安装	(58)
8.5	电气作业	(59)
8.6	仪表作业	(62)
8.7	涂装作业	(63)
8.8	隔热作业	(65)

8.9	耐压试验	(66)
8.10	热处理作业	(67)
9	施工检测	(68)
9.1	一般规定	(68)
9.2	施工测量	(68)
9.3	成分分析	(69)
9.4	物理试验	(70)
9.5	无损检测	(71)
10	施工机械使用	(74)
10.1	一般规定	(74)
10.2	手持电动工具	(74)
10.3	起重吊装机械	(75)
10.4	铆、管机械	(80)
10.5	焊接机械	(81)
10.6	动力机械	(82)
10.7	土石方机械	(83)
10.8	运输机械	(85)
10.9	桩工及水工机械	(87)
10.10	混凝土机械	(89)
10.11	钢筋加工机械	(91)
10.12	水工机械	(92)
10.13	装饰机械	(92)
	本规范用词说明	(94)
	附:条文说明	(95)

1 总 则

- 1.0.1 为适应石油化工建设工程的需要,保障人身安全和健康,保护公众财产不受损失,保护环境不受危害,制定本规范。
- 1.0.2 本规范适用于石油炼制、石油化工、化纤、化肥等建设工程施工的安全技术管理。
- 1.0.3 石油化工工程建设施工必须坚持“安全第一,预防为主”的方针。
- 1.0.4 石油化工建设工程施工安全技术除应执行本规范外,尚应符合国家现行有关标准的规定。

2 术 语

2.0.1 施工用火 hot work

石油化工工程建设中各类金属焊接、切割作业及其他产生火花和明火作业统称为施工用火。

2.0.2 固定动火区 specified hot work area

在石油化工建设工程项目施工现场限定的范围内,不需要办理动火作业证即可进行动火作业的区域。

2.0.3 生命绳 life yarn

高处作业中专门用来悬挂安全带的绳索。

2.0.4 临时用电 electricity on construction site

为建设工程项目施工提供的、工程施工完毕即行拆除的电力线路与电气设施。

2.0.5 配电柜 distributing tank

布置在施工配电室(包括独立配电房和箱式变电站)内的配电装置,包括进线柜和出线柜。

2.0.6 总配电箱 total distribution box

布置在用电负荷中心的落地式配电装置,其进线端与配电室的出线柜相连,出线端与分配电箱或大功率用电设备相连。

2.0.7 分配电箱 sub-distribution box

分布在各施工点,使用电设备就近获得电源的配电装置,其进线端与总配电箱相连,出线端与开关箱或用电设备相连。

2.0.8 配电箱 distribution box

总配电箱和分配电箱的总称。

2.0.9 开关箱 switch box

末级配电装置,其进线端与分配电箱相连,出线端与用电设备

相连。

2.0.10 低压 low voltage

交流对地额定电压在 1kV 及以下的电压。

2.0.11 高压 high voltage

交流对地额定电压在 1kV 以上的电压。

2.0.12 安全特低电压 safety extra-low voltage (SELV)

用安全隔离变压器与电力电源隔离开的电路中,导体之间或任一导体与地之间交流有效值不超过 50V 的电压。

2.0.13 安全隔离变压器 safety isolating transformer

为安全特低电压电路提供电源的隔离变压器。

2.0.14 TN-S 系统 TN-S system

工作零线与保护零线分开设置的接零保护系统。

2.0.15 高处作业 work at heights

凡在坠落高度基准面 2m 及以上有可能坠落的高处进行的作业。

2.0.16 冬季施工 winter construction

在室外日平均气温连续 5d 稳定低于 +5℃ 的环境下进行作业。

2.0.17 受限空间 confined spaces

进出口受到限制的密闭、狭窄、通风不良的分隔间或深度大于 1.2m 的封闭或敞口的只能单人进出作业的通风不良空间。

2.0.18 涂装作业 painting operations

在涂装全过程中作业人员进行的生产活动的总称。

2.0.19 热处理 heat treatment

采用适当的方式对金属材料或工件进行加热、保温和冷却,以获得预期金相组织与物理性能的工艺。

2.0.20 抛丸 shot blasting

以高速旋转的叶轮将钢丸(用钢丝切断成颗粒状)喷射到金属工件上,强化金属表面和进行表面除锈的过程。

2.0.21 喷丸 shot peening

用压缩空气或离心力将大量铸铁丸或钢丸喷向金属加工件表面,清除铸件表面的烧结砂层或进行金属工件表面除锈的过程等。

2.0.22 机械化检测 remote controlled testing

检测的实施、缺陷的信号观察及评价全部或部分由机械装置完成的检测方法。

2.0.23 扫查机构 scanning

超声波检测时,使探测面上探头与被检工件进行相对移动的机械装置。

2.0.24 触头 prods

磁粉检测中与软电缆相连,并将磁化电流导入和导出试件的手持式棒状电极。

2.0.25 辐射事故 radiation accident

是指放射源丢失、被盗、失控或放射性同位素和射线装置失控导致人员受到意外的异常照射。

2.0.26 辐射剂量 radiation dose

某一对象所接受或“吸收”的辐射的一种度量。

2.0.27 辐射控制区 radiation controlled area

在辐射工作场所划分的一种区域,在这种区域内要求采取专门的防护手段和安全措施。

2.0.28 辐射监督区 radiation supervised area

位于辐射控制区范围外,通常不需要采取专门防护手段或安全措施,但要不断检测其辐射剂量的区域。

3 通用规定

3.1 现场管理

3.1.1 从事石油化工工程建设的单位应具有相应级别的资质,并在其资质等级许可的范围内承揽工程。

3.1.2 施工企业必须取得安全生产许可证。特种作业人员必须取得相应的上岗作业资格证。

3.1.3 参加石油化工建设工程项目施工的各单位主要负责人,应对本单位的安全生产工作全面负责。

3.1.4 参加石油化工建设工程项目施工的各单位应建立本单位的安全生产保证体系,有效地实施并持续改进。

3.1.5 参加石油化工建设工程项目施工的各单位应对进入现场的人员进行施工用火、职业卫生、劳动安全卫生和环境保护等方面的教育培训。

3.1.6 参加石油化工建设工程项目施工的各单位应制定安全生产事故应急救援预案,建立应急救援组织或配备应急救援人员,配备必要的应急救援器材、设备,并组织演练。

3.1.7 所有进入施工现场的人员必须按劳动保护要求着装。

3.1.8 施工现场道路应设置安全警示标志,路面应平整坚实,且不得堆放器材和物资,需阻断时应办理核准手续并设置明显标识。

3.1.9 禁止烟火的场所不得携带火种、不得吸烟。

3.1.10 所有进入施工现场的机具、设备和车辆,应办理准入手续。

3.1.11 施工前,建设单位应与施工单位签订安全协议。

3.1.12 发生事故后应按规定逐级上报,不得瞒报、谎报或迟报。

3.2 施工环境保护

I 一般规定

3.2.1 工程项目施工应建立环境保护、环境卫生管理制度,制订环境保护计划。

3.2.2 施工现场应制订施工现场环境污染和公共卫生突发事件应急预案。

II 防大气污染

3.2.3 运输易产生扬尘的物料时,应密闭运输或采取遮盖措施。施工现场出入口处应设置冲洗车辆的设施,不得将泥沙带出现场。

3.2.4 施工现场应采取覆盖、固化、绿化、洒水等措施,减小扬尘。

3.2.5 当进行涂装前处理及涂装作业排出的污染物可能影响周边地区大气质量时,应在采取净化处理措施后,再向大气排放。

3.2.6 施工现场使用的锅炉、机械设备、车辆等的烟气或废气排放,应符合国家相应环保排放标准的要求。

3.2.7 施工现场的施工垃圾、生活垃圾应分类存放,并应清运到指定地点。

3.2.8 施工现场严禁焚烧各类废弃物。

III 防水土污染

3.2.9 施工现场泥浆和污水未经处理不得直接排入城市排水设施和河流、湖泊、池塘。

3.2.10 施工现场存放的油料和化学溶剂等物品储存不得泄漏,并应设有专门的库,废弃油料和化学溶剂应集中处理,不得随意倾倒。

3.2.11 化学清洗作业应符合下列规定:

- 1 清洗回路不得渗漏。
- 2 部件清洗的作业场所,地坪应采用耐腐蚀材料敷设,且应平整、不得渗水。
- 3 清洗废液应用专用容器储存。

3.2.12 严禁将未经处理的有毒、有害废弃物直接回填或掩埋。

IV 防施工噪声污染

3.2.13 施工现场的强噪声源应采取降噪、防噪措施。

3.2.14 夜间施工对公众造成噪声污染的作业,应在施工前向有关部门提出申请,经批准后方可进行夜间施工。

3.2.15 施工现场噪声监测应符合现行国家标准《建筑施工现场界噪声测量方法》GB 12524的有关规定。噪声值不应超过现行国家标准《建筑施工现场界噪声限值》GB 12523中的有关规定。

V 卫生与防疫

3.2.16 施工企业严格执行卫生、防疫管理的有关规定,建立卫生防疫管理制度,并制订急性传染病、食物中毒、急性职业中毒等突发疾病的应急预案。

3.2.17 施工现场应配备经培训的急救人员及常用药品、止血带等急救器材。

3.2.18 施工现场办公区、生活区卫生工作应设有专人负责。

3.2.19 食堂应具有卫生许可证,炊事人员应有身体健康证明。

3.2.20 食堂应建立食品卫生管理制度,具备清洗消毒的条件和防止疾病传染的措施。

3.2.21 食堂操作间和库房不得兼作宿舍使用。

3.2.22 食堂应严格食品、原料的进货管理,不得提供出售变质食品。

3.2.23 施工现场发生法定传染病、食物中毒或急性职业中毒时应立即启动应急预案,并向施工现场所在地行政主管部门和有关部门报告,同时要配合行政主管部门进行调查处理。

3.2.24 施工现场作业人员发现有疑似法定传染病或是病源携带者时,应及时隔离、检查或治疗,直至卫生防疫部门证明不具传染性时方可恢复工作。

3.2.25 从事辐射工作的人员必须通过辐射安全和防护专业知识及相关法律法规的培训考核和身体检查,并进行剂量监测。

3.2.26 放射性同位素与射线装置应妥善保管,使用场所应有防止人员受到意外照射的安全措施。

3.2.27 施工单位应采取职业病防护措施,为作业人员提供必备的防护用品,对从事有职业病危害作业的人员应定期进行身体检查和培训。

3.2.28 施工单位应结合季节特点,做好作业人员的饮食卫生、防疫、防暑降温、防寒保暖、防煤气中毒等工作。

3.3 施工用火作业

I 一般规定

3.3.1 参加石油化工建设工程项目施工的各单位应建立健全安全用火制度,定期组织防火检查,及时消除火灾隐患。

3.3.2 参加石油化工建设工程项目施工的各单位应对用火作业进行危害辨识和风险评估,对存在危害的用火作业应制订风险控制和削减措施,并向施工作业人员进行交底。

3.3.3 在禁火区用火作业前,应办理用火作业许可证。用火时,应配备灭火器材,设专人监护,并执行用火和防火的相关规定。

3.3.4 临近可燃、易燃物作业,未采取措施之前,不得用火。

3.3.5 施工区域与生产装置的距离不符合相关规范的要求时,应设置防火墙或采取局部防火措施。

3.3.6 施工完毕,应检查清理现场,熄灭火种,切断电源。

3.3.7 施工现场发生火险、火情时,应组织抢救并报告公安消防部门。

II 固定用火区作业

3.3.8 设置固定用火区由施工单位办理手续,并负责日常管理,且应遵守固定用火区所属单位的相关规定。

3.3.9 固定用火区内当遇下列情况时,应办理用火手续,并由施工企业相关部门审批:

1 在堆放和使用可燃物品场所的上方或水平距离 10m 范围

内进行明火或有火花的作业时。

2 在已安装好的电气、仪表控制室内或已敷设电缆的槽架上方及水平距离 1m 范围内,从事明火或有火花的作业时。

III 高处用火

3.3.10 高处作业用火时,对周围存在的易燃物进行处理,应采取防止火花飞溅坠落的安全措施,并对其下方的可燃物、机械设备、电缆、气瓶等采取可靠的防护措施。

3.3.11 高处作业用火时不得与防腐喷涂作业进行垂直交叉作业。

3.4 受限空间作业

3.4.1 进入受限空间作业,应办理受限空间作业许可证。

3.4.2 进入设备作业应消除压力,开启人孔。必要时在设备与连接管道之间进行隔离,并分析合格后方可进入。

3.4.3 在容易积聚可燃、有毒、窒息气体的设备、地沟、井、槽等受限空间作业前,应先进行通风,分析合格后方可进入,在作业过程中应保持通风,必要时采取强制通风措施。

3.4.4 进入带有转动部件的设备作业,必须切断电源并有专人监护。

3.4.5 进入受限空间作业时,电焊机、变压器、气瓶应放置在受限空间外,电缆、气带应保持完好。

3.4.6 在容器内焊割作业时,应有良好的通风和排除烟尘的措施,采用安全照明设备,容器外应设安全监护人;工作间歇时,电焊钳和电弧气刨把应放在或悬挂在干燥绝缘处。

3.5 高处作业

I 一般规定

3.5.1 15m 及以上高处作业应办理高处作业许可证。

3.5.2 从事高处作业的人员,应经过体检。患有高血压、心脏病、

癫痫病及其他不适合高处作业的人员不得从事高处作业。

3.5.3 高处作业时,下部应有安全空间和净距,当净距不足时,安全带可短系使用,但不得打结使用。对垂直移动的高处作业,宜使用防坠器;水平移动的高处作业,应设置生命绳。施工现场应使用悬挂作业安全带,安全带的质量标准和检验周期,应符合现行国家标准《安全带》GB 6095 的要求。

3.5.4 安装施工无外架防护时,应搭设安全平网,有火花溅落的地方应使用阻燃安全网,安全平网的架设应符合下列要求:

- 1 网的外伸宽度不得小于 2m。
- 2 每隔 3m 应设一根支撑,支撑的水平仰角为 $40^{\circ}\sim 70^{\circ}$ 。
- 3 安全网的内外边应锁紧边绳。
- 4 网与网之间应连接牢固,且不得有间隙。

3.5.5 施工中应及时清理落入网中的杂物,安全网的检验应符合现行国家标准《安全网》GB 5725。

3.5.6 高处存放物料时,应采取防滑落措施。

3.5.7 高处铺设钢格板时,必须边铺设边固定。

3.5.8 高处作业下方的通道应搭设防护棚,多工种垂直交叉作业,相互之间存在危害的,应在上下层之间设置安全防护层。

II 攀登与悬空作业

3.5.9 作业人员攀登时不得手持物品。使用移动式梯子时,下方应有人监护。

3.5.10 使用移动式直梯时,上下支承点应牢固可靠,不得产生滑移。直梯工作角度与地平夹角宜为 $70^{\circ}\sim 80^{\circ}$,工作时只许 1 人在梯上作业,且上部留有不少于 4 步空挡。

3.5.11 使用人字梯时,上部夹角宜为 $35^{\circ}\sim 45^{\circ}$,工作时只许 1 人在梯上作业,且上部留有不少于 2 步空挡,支撑应稳固。

3.5.12 绳梯的安全系数不得小于 10,使用时应固定在牢固的物体上。

3.5.13 靠近平台栏杆处作业,坠落半径在栏杆外时,应设置防护

设施。

3.5.14 安装钢梁时,应视钢梁高度,在节点处设置挂梯或搭设作业平台,在钢梁上移动时,应设置生命绳。

3.5.15 悬空作业应视其具体情况设置防护网或采取措施。

III 作业平台与洞口、临边防护

3.5.16 作业平台应根据现场实际进行设计,其力学计算与构造形式可参照国家现行标准《建筑施工高处作业安全技术规范》JGJ 80 进行。作业平台验收合格,悬挂合格牌后方可使用。

3.5.17 悬挑式平台的搁支点与上部拉结点,应固定在牢固的建(构)筑物上。

3.5.18 作业平台应标识平台允许荷载值,不得超载作业。

3.5.19 临边及洞口四周应设置防护栏杆、设置警示标志或采取覆盖措施。

3.5.20 作业平台四周应设置防护栏杆、挡脚板。

3.5.21 通道口、脚手架边缘等处,不得堆放物件。

3.6 焊割作业

I 一般规定

3.6.1 焊割设备及工、器具应保持完好状况,作业场所应符合本规范 3.3 节的有关要求。

3.6.2 焊割作业人员所用的防护用品,应符合国家有关标准的规定。

3.6.3 电焊机二次线应采用铜芯软电缆,电缆应绝缘良好。

3.6.4 严禁在带压、可燃、有毒介质管道或设备进行焊割作业。

3.6.5 多人同时作业时,应设隔光板。

3.6.6 不得对悬挂在起重机吊钩上的工件和设备进行焊割作业。

3.6.7 电焊机应放置在干燥、防雨且通风良好的机棚内,电焊机的外壳应接地良好。

3.6.8 开启或关闭电焊机电源时,应将电焊钳与工件隔离。

- 3.6.9 高处作业时,电焊机二次线电缆应与脚手架绝缘并绑牢。
- 3.6.10 电焊机和空气压缩机应有专人管理。不应带负荷送、停电。
- 3.6.11 在容器内进行气刨作业时,必须对作业人员采取听力保护措施。
- 3.6.12 输送氧、乙炔气的胶管应用不同颜色区分,胶管接头应严密,胶管不得鼓泡、破裂和漏气。

II 气 瓶

- 3.6.13 气瓶应存放在指定地点并悬挂警示标识,氧气瓶、乙炔气瓶或易燃气瓶不得混放。装卸气瓶时严禁摔、抛和碰撞。无保护帽、防振圈的气瓶不得搬运或装车。
- 3.6.14 气瓶的放置地点距明火不应小于10m。作业场所的氧气瓶与易燃气瓶间距不应小于5m。
- 3.6.15 乙炔气瓶与氧气瓶应放在通风良好的专用棚内,不得靠近火源或在烈日下曝晒。
- 3.6.16 气瓶使用前应对盛装气体的标识进行确认。不得擅自更改气瓶的钢印和颜色标记。
- 3.6.17 瓶内气体不得用尽,剩余压力不宜小于0.05MPa。
- 3.6.18 氧气瓶阀口处不得沾染油脂。
- 3.6.19 立放气瓶应有防倒措施。乙炔气瓶不得卧放使用,使用时应安装阻火器,乙炔气瓶上的易熔塞应朝向无人处。
- 3.6.20 在寒冷环境中,氧气瓶、乙炔气瓶的安全装置冻结时,宜用40℃以下的温水解冻。冻结的乙炔气管,不得用氧气吹扫或烘烤。

3.7 季节施工

- 3.7.1 季节施工前应制订季节施工的安全技术方案,编制应急预案,落实紧急事项的预防和处理措施。
- 3.7.2 雨季施工应做好下列工作:

1 备齐防汛器材,防洪排水机械处于完好状态,并疏通排水管道和沟渠。

2 对道路和防洪堤坝进行整修,对施工现场和生活区的临时建(构)筑物进行检查与维护。

3 对有防雨、防潮要求的器材进行覆盖保护。

4 检查与维护坡道、脚手板等处的防滑措施。

5 进行电器设备及线路的检查与维护,对防雷装置进行接地电阻测定,其冲击接地电阻值不得大于30Ω。

6 土石方施工时,应采取防止沟、槽、山崖等边坡的塌方和滑坡措施。

3.7.3 雨天施工,应采取防雨措施。雷雨时,应停止露天作业。

3.7.4 进行热碱、热压等高温作业和在受限空间内作业时,应采取通风、降温等措施。

3.7.5 夏季施工,宜适当避开高温时段,并做好防暑降温工作。长时间露天作业场所应采取防晒措施。

3.7.6 冬季施工用水、蒸汽、消防等管道及其设施,均应采取隔热防冻措施。

3.7.7 冬季进行设备、管道水压试验时,应采取防冻措施。试压后应将水排尽并用压缩空气吹干。

3.7.8 冬季施工使用煤炉取暖时应保持烟道畅通,应防止一氧化碳、二氧化硫中毒。

3.7.9 构件与地面或其他物体冻结在一起时,应在化冻松动后吊运。支在冻土上的模板和支架,应防止冻土融化而引起下沉或倒塌。

3.7.10 施工现场的道路、斜道和脚手板上积存的冰、雪、霜应及时清除。

3.7.11 冬季混凝土、衬里等养护作业应符合下列规定:

1 采用暖棚法时,防止地槽或暖棚冻土融化坍塌。

2 采用电加热法时,防止触电、漏电。

- 3 采用蒸汽加热法时,防止蒸汽灼烫伤人。
- 4 采用亚硝酸盐外加剂时,防止误食中毒。

3.8 酸碱作业

- 3.8.1 从事酸碱作业的人员应按规定穿戴专用防护用品。作业场所应有冲洗水源和救治用品。
- 3.8.2 酸、碱溶液滴漏到作业场地上时,应用水冲洗清除或中和处理后清除。
- 3.8.3 稀释浓酸应符合下列规定:
- 1 取酸应采用专用器具。
 - 2 开启盛酸容器的孔盖、瓶塞时,作业人员应站在上风侧,不得正对瓶口。
 - 3 应将酸液缓慢地加入水中,边加边搅拌,不得将水加入浓酸中。
- 3.8.4 取用固体碱时应轻凿轻取。配制碱液时,每次加碱不宜过多,碱块应缓慢放入溶碱器内,边加边搅拌,防止飞溅。
- 3.8.5 酸碱及其溶液应专库存放,严禁与有机物、氧化剂和脱脂剂等接触。
- 3.8.6 酸碱作业宜在露天或在室外作业棚内进行。在受限空间内作业时,应戴防毒面具(面罩),且通风良好。
- 3.8.7 作业场所应设有废液收集容器,盛装过酸碱的容器应存放在指定区域,废液应收集处理达标后排放。

3.9 脱脂作业

- 3.9.1 脱脂作业场所,应划定安全警戒区,并挂设“严禁烟火”、“有毒危险”等警示牌。脱脂人员应按脱脂要求穿戴专用防护用品。
- 3.9.2 当采用二氯乙烷、三氯乙烯脱脂时,脱脂件不得带有水分。
- 3.9.3 脱脂作业,应符合下列要求:

- 1 脱脂作业应在室外或通风良好的场所进行。
- 2 脱脂现场不得存放食品和饮料。
- 3 脱脂现场空气中的有害物质含量,应定期检查分析,最大允许含量不得超过表 3.9.3 的规定。

表 3.9.3 脱脂现场空气中有害物质最大允许含量

溶剂名称	最大允许含量(mg/m ³)	对人体危害
二氯乙烷	25	有毒,能通过皮肤、呼吸道进入人体
三氯乙烯	30	有毒、破坏生理机能

- 3.9.4 作业人员在设备、大口径管道等受限空间内工作时,应戴长管式防毒面具(罩)和系挂安全绳,外面应有专人监护。
- 3.9.5 大型设备喷淋脱脂后,应待溶剂排尽,检测设备内气体中有害含量符合表 3.9.3 要求后,方可进入内部检查。
- 3.9.6 乙醇不得与二氯乙烷、三氯乙烯共同储存和同时使用。
- 3.9.7 用二氯乙烷或乙醇等易燃液体进行脱脂后,不得用氧气吹扫。
- 3.9.8 脱脂剂应贮存于通风、干燥的仓库中,不得受阳光直接照射,且不得与强酸、强碱或氧化剂接触。
- 3.9.9 应防止脱脂剂溅出和溢到地面上。溢出的溶剂应立即用砂子吸干,并收集到指定的容器内。
- 3.9.10 脱脂废液的处理应按本规范第 3.8.7 条的规定执行。

3.10 运输作业

- 3.10.1 运输作业前应检查装卸地点及道路状况,并清除障碍。
- 3.10.2 用机械装卸货物时,所用的机械和工具应符合本规范第 10 章的有关规定。
- 3.10.3 人工搬运物件时,作业人员应采取正确的姿势和方法,多人同时搬运时,应有专人指挥,并有防止倾倒的措施。
- 3.10.4 装卸可燃、易爆等危险化学品时,严禁身带火种;装卸有毒物品及粉尘材料时,应穿戴专用防护用品。

3.10.5 采用滚运法装卸时,应有限速和制动措施;用滚杠搬运物件时,不得直接用手调整滚杠;采用斜面搬运时,坡道的坡度不得大于1:3,坡道应稳固。

3.10.6 大件运输(超长、超宽、超高)应符合下列规定:

- 1 编制运输方案,并报交通运输管理部门批准。
- 2 运输前应检查沿途管廊、管架、涵洞、架空电线等障碍物的高度以及道路的转弯半径。重型物件应调查运输的道路、桥涵承载能力。
- 3 运输时物件在车上应放正、垫稳、封牢,并有警示标志。
- 4 运输途中应有专人监视,及时处理架空电线等空中障碍物。

3.11 现场临建

I 一般规定

- 3.11.1 施工现场实行封闭管理,工地周边应设置围挡。
- 3.11.2 施工作业区、办公区和生活区应有明确划分。生活区应统筹安排,合理布局,满足安全、消防、卫生防疫、环境保护、防汛等要求。
- 3.11.3 作业区、办公区、生活区应有安全适度的照明并配置适量的消防器材。投入使用的同时应设置完成提示、警示、警告标志,包括平面布置图、应急撤离线路、紧急集合点标志等。
- 3.11.4 生活饮用水应符合现行国家标准《生活饮用水卫生标准》GB 5749的有关规定。

II 临时设施

- 3.11.5 施工作业区、办公区各种临时设施应合理布局,符合安全施工要求。
- 3.11.6 材料存放区的场地应平整,并有排水措施。
- 3.11.7 油漆、油料等可燃物品仓库应配置消防器材和警示标志,留有宽度不小于6m的消防通道,并保持畅通。

3.11.8 可燃物品仓库与其他建筑物、铁路、道路、工艺装置、燃料罐区之间的防火间距,应符合现行国家标准《石油化工企业设计防火规范》GB 50160的规定。

3.11.9 办公用房搭设应符合房屋防火要求。屋顶应封闭严密,并应在前后墙壁上各设置至少一扇可开启式窗户。

3.11.10 仓库或堆放场的电气设备应保持完好状态,与用电设备相关的金属结构设施等应接地。

4 临时用电

4.1 用电管理

I 一般规定

- 4.1.1 用电单位应建立临时用电管理制度与安全用电操作规程,进行安全用电培训。
- 4.1.2 施工临时用电宜采用四级配电系统。
- 4.1.3 电工必须经安全技术培训,考核合格,取得“特种作业操作证”,方可从事电工作业。在外电线路上作业的电工还应持有与作业类别相适应的“电工进网作业许可证”。
- 4.1.4 施工现场临时用电应编制临时用电方案,并按批准的方案实施。
- 4.1.5 临时用电工程应经使用单位、监理单位、批准单位共同验收,合格后方可使用,验收资料与现场实物应相符。
- 4.1.6 安装、巡检、维修和拆除临时用电设备和线路,应由电工完成。电工使用的绝缘用品应定期进行试验检查。
- 4.1.7 施工现场临时用电应建立安全用电档案。
- 4.1.8 发生电气火灾时,应首先切断电源。

II 临时用电设备

- 4.1.9 临时用电设备应进行检查和试验,确认合格并标识后方可使用。
- 4.1.10 在有爆炸和火灾危险的场所,应采用与危险场所等级相适应的防爆型电气设备。
- 4.1.11 临时用电设备绝缘电阻的测试检查每年不少于一次,并做好记录。
- 4.1.12 施工现场所有配电箱和开关箱中应装设漏电保护器,用

电设备必须做到二级漏电保护。严禁将保护线路或设备的漏电开关退出运行。

- 4.1.13 在大风、暴雨、沙尘暴等恶劣天气后,应对临时用电设备和线路进行检查。
- 4.1.14 任何临时用电设备在未证实无电以前,应视作有电,不得触摸其导电部分。
- 4.1.15 临时用电设备检修时,应先切断其前一级电源,拉开相应的隔离电器,并挂上“有人作业,严禁合闸”的警示牌。
- 4.1.16 移动或拆除临时用电设备和线路,应切断电源并对电源端导线做保护处理。
- 4.1.17 增加用电负荷时,应提出申请,经用电管理部门批准,由电工负责完成引接。

III 用电环境

- 4.1.18 施工设施的周边与带电体之间的最小安全操作距离应符合表 4.1.18 的规定。上下脚手架的斜道不应设在朝向带电体的一侧。

表 4.1.18 施工设施的周边与带电体的最小安全距离

带电体电压等级(kV)	<1	1~10	35~110	220	330~500
最小安全操作距离(m)	4	6	8	10	15

- 4.1.19 施工现场不符合本规范第 4.1.18 条中规定的最小距离时,应搭设防护设施并设置警告标志。防护设施与带电体的最小安全距离应符合表 4.1.19 的规定。

表 4.1.19 防护设施与带电体的最小安全距离

带电体电压等级(kV)	≤10	35	110	220	330	500
最小安全距离(m)	1.7	2.0	2.5	4.0	5.0	6.0

- 4.1.20 施工现场的塔式起重机、金属井字架、施工升降机、钢脚手架、大型模板、烟囱等设施以及正在施工的金属结构,当在相邻建(构)筑物的防雷保护装置的保护范围以外时,应按表 4.1.20 规

定安装防雷装置。当最高设施上避雷针(接闪器)的保护范围按滚球法计算,能保护其他设施时,其他设施可不设防雷装置。

表 4.1.20 安装防雷装置的施工设施高度

地区年平均雷暴日(d)	≤15	>15, <40	≥40, <90	≥90
施工设施高度(m)	≥50	≥32	≥20	≥12

注:地区年平均雷暴日数按气象主管部门公布的当地年平均雷暴日数为准。

4.1.21 空旷场地中孤立的施工设施和建(构)筑物,符合下列规定时,应安装防雷设施:

- 1 年平均雷暴日数大于 15d 的地区,高度在 15m 及以上。
- 2 年平均雷暴日数小于或等于 15d 的地区,高度在 20m 及以上。

4.1.22 施工设施及正在施工的金属结构的防雷引下线可利用该设施或结构的金属体,但应保证电气连接。

4.1.23 防雷接地的冲击接地电阻不得大于 30Ω。除独立避雷针外,在接地电阻符合要求的前提下,防雷接地装置可以和其他接地装置共用。

4.2 变配电及自备电源

I 临时用电变压器

4.2.1 临时用电变压器有效供电半径不宜大于 500m。

4.2.2 变压器应装设在离地不低于 0.5m 的台基上,并设置高度不低于 1.7m 的围墙或栅栏,围墙或栅栏的入口门应加锁,并在醒目位置悬挂“止步、高压危险”的警告牌。变压器外廓到围墙或栅栏的安全净距应符合下列规定:

- 1 10kV 及以下不应小于 1m。
- 2 35kV 不应小于 1.2m。

4.2.3 变压器的高压侧应装设高压跌落式熔断器,熔断器距地面不应小于 4.5m。

4.2.4 变压器中性点及外壳接地连接点的导电接触面应接触良

好,连接牢固可靠。

4.2.5 两台及以上变压器,当电源来自电网的不同电源回路时,严禁变压器以下的配电线路并列运行。

II 配电室

4.2.6 配电室应就近变压器设置,并应有自然通风、防水、防雨、防雪侵入和防小动物进入的措施。

4.2.7 变压器到配电柜的低压引线在进入配电室处应有防水弯。

4.2.8 配电室内配电柜应装设电源隔离开关及短路、过载、漏电保护电器。柜面操作部位不得有带电体外露。每个开关回路应有用途标记。

4.2.9 配电室应配置消防器材,门应向外开并配锁。

III 箱式变电站

4.2.10 箱式变电站投入使用前,应对内部的电气设备进行检查和电气性能试验,合格后方可投入运行。

4.2.11 箱式变电站应采用压板固定在离地不低于 0.5m 的台基上。

4.2.12 箱式变电站的高、低压开关应设置失压脱扣保护装置。

IV 发电机组

4.2.13 临时用电自备发电机组电源应与外电线路联锁,严禁并列运行。

4.2.14 发电机组应设置电源隔离电器及短路、过载、漏电保护电器。

4.2.15 发电机组应将电源中性点直接接地,并独立设置 TN-S 接零保护系统。

4.2.16 发电机组的排烟管道应伸出室外,储油桶不得存放在发电机房内。

4.3 配电线路

4.3.1 架空线应采用绝缘导线经横担和绝缘子架设在专用电杆

上,不得架设在树木或脚手架上,绝缘导线的绝缘外皮不得老化、破裂。

4.3.2 架空线距施工现场主要道路路面不应小于6m。

4.3.3 施工电缆应包含全部工作芯线和保护芯线。单相用电设备应采用三芯电缆,三相动力设备应采用四芯电缆,三相四线制配电的电缆线路和动力、照明合一的配电箱应采用五芯电缆。

4.3.4 电缆线路不得沿地面直接敷设,不得浸泡在水中。

4.3.5 电缆架空敷设时,应沿道路路边、建筑物边缘或主结构架设,并使用坚固支架支撑。电缆与支架之间应采用绝缘物可靠隔离,绑扎线应采用绝缘线。

4.3.6 电缆直埋时,低压电缆埋深不应小于0.3m;高压电缆和人员车辆通行区域的低压电缆,埋深不应小于0.7m。电缆上下应铺以软土或砂土,厚度不得小于100mm,并应盖砖等硬质保护层。

4.3.7 电缆直埋时,转弯处和直线段宜每隔20m处在地面上设明显的走向标志。

4.3.8 电缆穿越道路时应采用坚固的保护管,管径不得小于电缆外径的1.5倍,管口应密封。

4.3.9 电缆接头应进行绝缘包扎,并应采取防雨和保护措施。电缆接头不得设置于地下。

4.4 配电箱和开关箱

4.4.1 总配电箱应装设总隔离电器、总断路器和分路隔离电器、分路漏电断路器以及电源电压、电流指示装置等。当总断路器采用漏电断路器时,分路断路器可不带漏电保护功能。总配电箱出线回路不宜直接为用电设备供电。

4.4.2 分配电箱应装设总隔离电器、总断路器和分路隔离电器、分路漏电断路器。分配电箱除向开关箱供电之外,也可向三相用电设备和单相用电设备供电。

4.4.3 开关箱内应配置隔离电器和漏电断路器。手持式电动工

具和移动式设备应由开关箱供电,开关箱与其控制的用电设备的水平距离不宜超过5m。

4.4.4 用电设备应执行“一机一闸一保护”控制保护的规定。严禁一个开关控制两台(条)及以上用电设备(线路)。

4.4.5 所有分配电箱和开关箱都应使用插头或接线端子排引出电源。

4.4.6 配电箱和开关箱内隔离电器应设置在电源进线端。

4.4.7 配电箱内均应设置独立的N线和PE线端子板,每个连接螺栓的保护零线或工作零线接线均不得超过2根。进出线中的PE线应通过PE端子板连接。

4.4.8 动力配电与照明配电宜分箱设置,当合置在同一箱内时,动力与照明配电应分路设置。

4.4.9 配电箱和开关箱应采用钢板或阻燃绝缘材料制作,其外形结构应能防雨。

4.4.10 落地式配电箱应垂直放置,且固定牢固,配电箱底部应高出地面300mm以上。

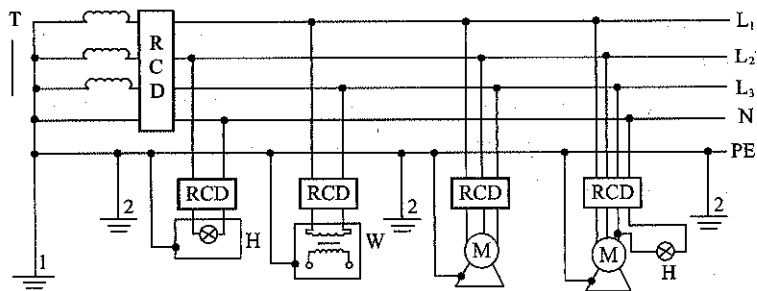
4.4.11 配电箱和开关箱的进线和出线不得承受外力,进线口和出线口应在箱下方,不得在箱体的上方和门缝处接入电缆。

4.4.12 控制两个供电回路或两台设备及以上的配电箱,箱内的开关电器,应清晰注明开关所控制的线路或设备名称。

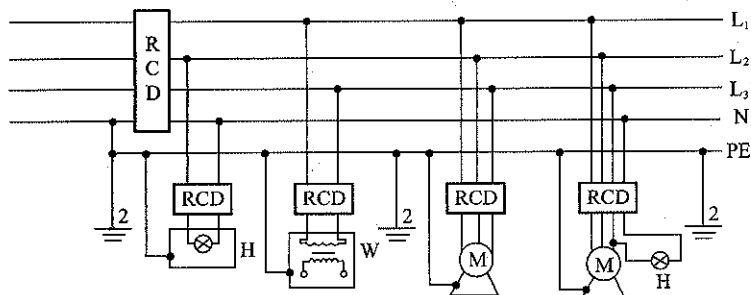
4.4.13 漏电保护器的选用,应符合现行国家标准《剩余电流动作保护器的一般要求》GB 6829的规定。漏电保护器的安装与使用应符合《漏电保护器安装和运行》GB 13955和产品技术文件的规定。

4.4.14 漏电保护器安装的接线方法见图4.4.14。

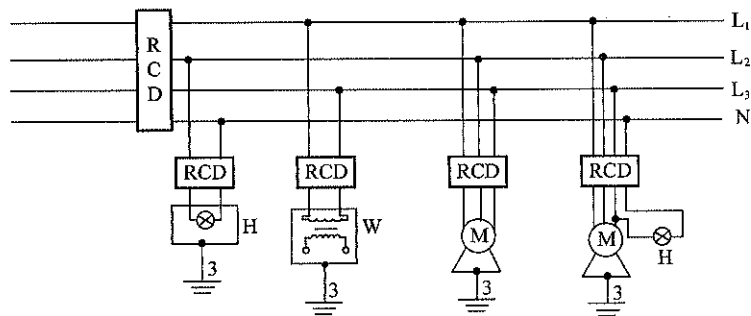
4.4.15 开关箱中漏电保护器的额定漏电动作电流 $I_{\Delta n1}$ 不得大于30mA,额定漏电动作时间不得大于0.1s。在潮湿、有腐蚀介质场所和受限空间采用的漏电保护器,其额定漏电动作电流不得大于15mA,额定漏电动作时间不得大于0.1s。



(a) 专用变压器供电的TN-S系统



(b) 外电路(采用保护接零)供电的局部TN-S系统



(c) 外电路(采用保护接地)供电的TT系统

图 4.4.14 三相四线制低压电力系统漏电保护器接线示意

L_1 、 L_2 、 L_3 —相线；N—工作零线；PE—保护零线、保护线；1—工作接地；2—重复接地；3—保护接地；T—变压器；RCD—漏电保护器；H—照明器；W—电焊机；M—电动机

4.4.16 手持式电动工具和移动式设备相关开关箱中漏电保护器

器,其额定漏电动作电流不得大于 15mA,额定漏电动作时间不得大于 0.1s。

4.4.17 分配电箱中漏电保护器当直接为用电设备供电时,分配电箱中漏电保护器的额定漏电动作电流 $I_{\Delta n2}$ 和额定漏电动作时间的选择应符合本规范第 4.4.15 条的规定;当为开关箱供电时,分配电箱中漏电保护器的额定漏电动作电流 $I_{\Delta n2}$ 宜大于或等于 $1.5I_{\Delta n1}$,分配电箱中漏电保护器的额定漏电动作时间不应大于 0.1s。

4.4.18 总配电箱内的额定漏电动作电流 $I_{\Delta n3}$ 应不小于 $1.5I_{\Delta n2}$,额定漏电动作时间应大于 0.1s。但总配电箱内的漏电保护器的额定漏电动作电流与额定漏电动作时间的乘积不应大于 $30\text{mA} \cdot \text{s}$ 。

4.4.19 配电室内配电柜中的漏电保护电器的额定漏电动作电流不应大于 150mA,额定漏电动作时间应大于 0.1s。但配电室内配电柜中的漏电保护电器的额定漏电动作电流与额定漏电动作时间的乘积不应大于 $30\text{mA} \cdot \text{s}$ 。

4.4.20 配电箱和开关箱内电气元件应完好且排列整齐,标明电气回路及负载能力,配线应绝缘良好,绑扎成束并固定在盘内。盘面操作部位不得有带电体裸露。

4.4.21 配电箱和开关箱内的熔断器应根据用电负荷容量确定,熔体应选用合格的铅合金熔丝,不得随意加大,不得用铜丝、铝丝、铁丝或其他金属丝代替,不得用多股熔丝代替一根较大的熔丝。

4.4.22 总配电箱正常工作时应加锁,开关箱正常工作时不得加锁。

4.4.23 电气设备使用前,应先检查漏电保护器动作的可靠性。使用中的漏电保护器每月至少应检查一次。

4.4.24 电气设备应有明显的通、断电标识。停用的电气设备应切断电源。

4.4.25 配电箱、开关箱内不得放置杂物。

4.5 接地与接零

4.5.1 施工现场由专用变压器供电时,临时用电应采用电源中性

点(变压器低压侧中性点)直接接地、低压侧工作零线与保护零线分开的 TN-S 接零保护系统(见图 4.5.1)。

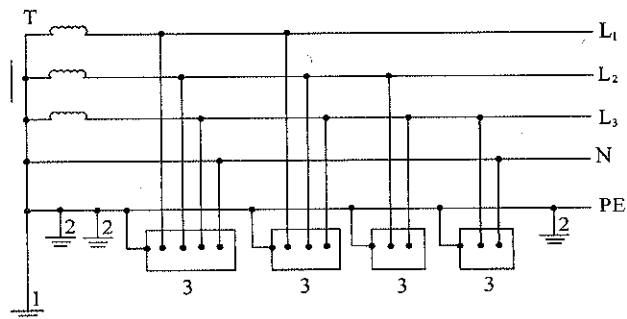


图 4.5.1 专用变压器供电时 TN-S 接零保护系统示意

1—工作接地;2—PE 线重复接地;3—电气设备金属外壳(正常不带电的外露可导电部分);L₁、L₂、L₃—相线;N—工作零线;PE—保护零线;T—变压器

4.5.2 在 TN-S 接零保护系统中,电气设备的金属外壳必须与保护零线连接。保护零线应由工作接地线或配电室配电柜电源侧零线处引出。

4.5.3 当施工现场与外电线路共用同一供电系统时,接地、接零方式必须与外电线路供电系统保持一致。

4.5.4 当施工现场由专用发电机供电时,接零方式应符合本规范第 4.2.15 条的规定。

4.5.5 保护零线和工作零线自工作接地线或配电室配电柜电源侧零线处分开后,不得再做电气连接。

4.5.6 施工现场保护接零的低压系统,变压器或发电机的工作接地电阻不应大于 4Ω。总容量不大于 100kV·A 的变压器或发电机的工作接地电阻不得大于 10Ω。

4.5.7 保护零线必须在配电系统的始端、中间和末端处做重复接地,每处重复接地电阻不得大于 10Ω。在工作接地电阻允许达到 10Ω 的电力系统中,所有重复接地的等效电阻值不应大于 10Ω。工作零线不得做重复接地。

4.5.8 现场塔吊、龙门吊、电梯等设备保护零线应做重复接地。

4.5.9 下列电气设备及设施的外露可导电部分,应做接零保护:

- 1 发电机、电动机、电焊机、变压器、照明器具、手持式电动工具的金属外壳。
- 2 电气设备传动装置的金属底座或外壳。
- 3 配电装置的金属箱体、框架及靠近带电部分的金属围栏和金属门。
- 4 互感器二次绕组的一端。
- 5 电缆的金属外皮和铠装、穿线金属保护管、敷线的钢索、吊车的底座和轨道、提升机的金属构架、滑升模板金属操作平台等。
- 6 架空线路的金属杆塔。
- 7 金属结构的办公室及工具间。

4.5.10 施工现场金属结构的框架、塔(容)器、加热炉、储罐以及铆工、焊工等的金属工作平台,应分区域用金属导体连成一体,并分别与就近配电箱保护零线端子板连接。

4.5.11 用电设备的保护零线或保护地线应并接地,不得串联接零或接地。

4.5.12 保护零线不得接入保护电器及隔离电器。设备电源线中的保护零线必须连接,不得截断。

4.5.13 保护零线所用材质与相线、工作零线相同时,其最小截面应符合表 4.5.13 的规定。与电气设备相连接的保护零线应采用截面不小于 2.5mm² 的绝缘多股铜线。保护零线应采用统一标志的绿/黄双色线,在任何情况下不得使用绿/黄双色线做电源线和工作零线。

表 4.5.13 PE 线截面与相线截面的关系(mm²)

相线芯线截面 S	PE 线最小截面
$S \leq 16$	S
$16 < S \leq 35$	16
$S > 35$	S/2

4.5.14 垂直接地体应采用角钢、钢管或圆钢。接地线与垂直接

地体连接方法可采用焊接、压接或螺栓连接,螺栓连接应用镀锌螺栓并有镀锌平垫及弹簧垫,螺栓不得埋入地面下。

4.5.15 接地体可利用建、构筑物的自然接地体或电气安装工程中业已施工的接地网。

4.6 照明用电

4.6.1 工作场所和通道的照明应根据不同的照度需要设置,必要时应备有应急照明。

4.6.2 在有粉尘的场所,应采用防尘型照明器;在潮湿的场所,应采用密闭型防水照明器。

4.6.3 行灯照明应使用安全特低电压,行灯电压不应大于 36V。其中,在高温、潮湿场所,行灯电压不应大于 24V;在特别潮湿场所、受限空间内,行灯电压不应大于 12V。

4.6.4 行灯手柄绝缘应良好,电源线应使用橡胶软电缆,灯泡外部应有金属保护罩。

4.6.5 行灯变压器必须采用安全隔离变压器,严禁使用普通变压器和自耦变压器。安全隔离变压器的外露可导电部分应与 PE 线相连做接零保护,二次绕组的一端严禁接地或接零。行灯的外露可导电部分严禁直接接地或接零。行灯变压器必须有防水措施,并不得带入受限空间内使用。

4.6.6 大型工业炉辐射室、大型储罐内的工作照明可采用 1:1 隔离变压器供电。

4.6.7 1:1 隔离变压器的接线和使用应符合本规范第 4.6.5 条的规定。隔离变压器开关箱中必须装设漏电保护器。灯具电源线必须用橡胶软电缆,穿过孔洞、管口处应设绝缘保护套管。灯具应固定装设,其位置应为施工人员不易接触到的地方,严禁将 220V 的固定灯具作为行灯使用。灯具必须有保护罩,严禁使用接线裸露的照明灯具。

4.6.8 作业场所临时照明线路应固定。照明灯具的安装高度不

宜低于 3m。照明灯具的金属支架应稳固,并采取接零保护措施。

4.6.9 夜间影响行人、车辆、飞机等安全通行的施工部位或设施、设备,应设置红色警戒标志灯。

5 起重作业

5.1 一般规定

5.1.1 起重吊装作业按工件重量、长度或高度、工件结构及吊装工艺划分作业等级,并符合国家现行标准《石油化工工程起重施工规范》SH/T 3536 的规定。

5.1.2 起重吊装作业应编制吊装方案和安全技术措施,经批准后实施。吊装作业前应进行技术交底,已经批准的吊装方案确需变更时,应将变更后的方案按原程序上报审批并重新交底。吊装方案编制和审批人员的资格应符合国家现行标准《石油化工工程起重施工规范》SH/T 3536 的规定。

5.1.3 起重作业人员应取得政府部门颁发的“特种作业操作证”,并持证上岗。

5.1.4 吊装前,应与供电部门取得联系,保证正常供电或断电。

5.1.5 吊装前,应与气象部门联系,掌握气象情况。当遇有大雪、大雨、大雾及六级以上风力(风速大于 10.8m/s)时不得进行吊装作业。

5.1.6 大型工件吊装前,检查吊装工艺参数和吊装机索具,确认符合吊装方案要求,由责任人员签署“吊装命令书”后,方可进行试吊和吊装作业。

5.1.7 工件的吊装,吊点的设置应根据工件重心位置确定,保证吊装过程中工件平衡。

5.1.8 吊装过程中工件应设溜绳,工件在吊装过程不得摆动、旋转。

5.1.9 吊装作业应划定警戒区域,并设置警示标志,必要时应设专人监护。

5.1.10 缆风绳跨越道路时,离路面高度不得低于 6m,并应悬挂明显标志。

5.1.11 吊装过程中,作业人员应坚守岗位,听从指挥,无指挥者的命令不得擅自操作。

5.1.12 工件不宜在空中长时间停留,工件吊装就位后,应采取固定措施并确认符合要求后方可松绳摘钩。

5.1.13 起重指挥信号应按现行国家标准《起重吊运指挥信号》GB 5082 的规定执行。

5.1.14 所有起重机具应具有合格证,且不得超负荷使用,并应定期进行检查,挂牌标识。

5.1.15 工件吊耳的设计应符合下列规定:

- 1 吊耳材质应与工件材质相同或相近。
- 2 不锈钢和有色金属设备吊耳加强板应与设备材质相同。
- 3 吊耳形式、方位及数量应符合自身强度、工件局部强度和吊装工艺要求。

5.1.16 制作吊耳与吊耳加强板的材料必须有质量证明文件,且不得有裂纹、重皮、夹层等缺陷。

5.1.17 吊耳焊接应有焊接工艺,且宜在设备制造时焊接,需整体热处理的设备,应一同热处理。

5.1.18 吊耳与设备连接焊缝应按吊耳设计文件规定进行检验并有检测报告。

5.2 吊车作业

5.2.1 吊车站位及行走地基的地耐力值应满足吊车吊装作业的要求。

5.2.2 起重吊装作业按本规范第 5.1.1 条确认吊装作业等级,并根据吊装位置及工作环境,选用合适的吊车。

5.2.3 吊车工作、行驶或停放时应与沟渠、基坑保持一定的安全距离,且不得停放在斜坡上。

5.2.4 汽车式吊车,作业前支腿应全部伸出,并在支撑板下垫好方木或路基箱,支腿有定位销的应插上定位销。底盘为悬挂式的吊车,伸出支腿前应先收紧稳定器。

5.2.5 作业中严禁扳动支腿操纵阀。调整支腿必须在无载荷时进行,并将臂杆转至正前方或正后方。作业中发现支腿下沉、吊车倾斜等不正常现象时,必须放下重物,停止吊装作业。

5.2.6 吊车不得跨越无防护设施的架空输电线路作业。在线路近旁作业时,应编制安全技术措施,吊车臂杆及工件边缘与架空输电导线的最小安全距离应符合表 5.2.6 的规定。

表 5.2.6 起重机及工件与架空线路带电体的最小安全距离

项 目	输电导线电压(kV)						
	<1	10	35	110	220	330	500
安全距离(m)	2.0	3.0	4.0	5.0	6	7.0	8.5

5.2.7 吊车作业时,臂杆的最大仰角不得超过该机臂杆长度时仰角的规定。

5.2.8 双机抬吊工作,应选用性能相似的吊车。抬吊时应统一指挥,动作协调,载荷分配合理,单机载荷不得超过吊车在作业工况下额定载荷的 75%。两台吊车的吊钩钢丝绳应保持垂直状态。

5.2.9 吊车空载行走时,吊钩应挂牢。吊车吊工件行走时,应缓慢行驶,且工件不应摆动。工件宜处于吊车的正前(后)方,离地不得超过 500mm。吊车的负荷率应符合产品使用说明书的要求。

5.2.10 吊车作业时,工件不得在驾驶室上方越过。

5.2.11 吊车作业时,应将工件吊离地面 200~500mm,停止提升,检查吊车的稳定性、承载地基的可靠性、重物的平稳性、绑扎的牢固性,确认无误后,方可继续提升。对于易摆动的工件,应拴溜绳控制。

5.2.12 吊车严禁超载、斜拉或起吊不明重量的工件。

5.2.13 吊车进行回转、变幅、行走和吊钩升降等动作时应鸣声示意。

5.3 卷扬机作业

5.3.1 卷扬机应固定牢固,受力时不得向横向偏移。转动部件应润滑良好、制动可靠。电器设备和导线应绝缘良好、接地(接零)保护可靠。

5.3.2 卷扬机的电动机旋转方向应与操作盘标志一致。

5.3.3 钢丝绳在卷筒中间位置时,应与卷筒轴线成直角。卷筒与第一个导向滑轮的距离应大于卷筒长度的 20 倍,且不得小于 15m。卷筒内的钢丝绳最外一层应低于卷筒两端凸缘高度一个绳径。

5.3.4 卷扬机外露传动部分,应加防护罩,运转中不得拆除。

5.3.5 卷扬机操作人员、吊装指挥人员和拖、吊的工件三者之间,视线不得受阻,遇有不可清除的障碍物,应增设指挥点。

5.3.6 卷扬机作业中,严禁用手拉、脚踩运转的钢丝绳,且不得跨越钢丝绳。

5.3.7 工件提升后,操作人员不得离开卷扬机。休息时,工件应降至地面。

5.4 起重机索具

I 手拉葫芦

5.4.1 手拉葫芦使用前应进行检查,转动部分应灵活,链条应完好无损,不得有卡链现象,制动器应有效,销子应牢固。

5.4.2 手拉葫芦的吊钩出现下列情况之一时应报废:

- 1 表面有裂纹。
- 2 危险断面磨损达 10%。
- 3 扭转变形超过 10°。
- 4 危险断面或吊钩颈部产生塑性变形。
- 5 开口度比原尺寸增加 15%。

5.4.3 手拉葫芦链条磨损量超过链条直径的 15%时,不得使用。

5.4.4 手拉葫芦吊挂点应牢固可靠,承载能力不得低于手拉葫芦额定载荷,并应符合下列规定:

1 两钩受力应在一条直线上。

2 不得超负荷使用。斜拉时悬挂位置应牢固,不得产生滑动。

5.4.5 吊钩挂绳扣时,应将绳扣挂至钩底。严禁将吊钩直接挂在工件上。

5.4.6 手拉葫芦起重作业暂停或将工件悬吊空中时,应将拉链封好。

5.4.7 手拉葫芦放松时,起重链条应保留3个以上扣环。

5.4.8 采用多个手拉葫芦同时作业时,手拉葫芦受力不应超过额定载荷的70%,操作应同步。

5.4.9 设置手拉葫芦时,应防止泥沙、水及杂物进入转动部位。

II 千斤顶

5.4.10 千斤顶应定期维护保养,并在使用前进行性能检查。

5.4.11 螺旋千斤顶及齿条千斤顶的螺杆、螺母的螺纹及齿条磨损超过20%时,不得继续使用。

5.4.12 千斤顶应有足够的支承面积,并使作用力通过承压中心。

5.4.13 使用千斤顶时,应随着工件的升降,随时调整保险垫块的高度。

5.4.14 用多台千斤顶同时工作时,应采用规格型号相同的千斤顶,且应采取措施使载荷合理分布,每台千斤顶的荷载应不超过其额定起重量的80%;千斤顶的动作应相互协调,升降应平稳,不得倾斜及局部过载。

5.4.15 特殊作业的千斤顶应按照产品使用说明书的规定使用。

III 吊索具

5.4.16 麻(棕)绳不得在机械驱动的作业中作为起吊索具使用。

5.4.17 麻(棕)绳不得向一方向连续扭转。

5.4.18 麻(棕)绳使用中不得与锐利的物体接触,捆绑时应加垫

保护。

5.4.19 麻(棕)绳应放在通风干燥的地方,不得受热受潮,且不得与酸、碱等腐蚀介质接触。

5.4.20 合成纤维吊装带应按产品使用说明书规定的技术参数使用,吊装带使用前应对外观进行检查,有破损的吊装带不得使用。

5.4.21 合成纤维吊装带使用时应避免电火花和火焰灼伤,且不得与锐利的物体接触,捆绑时应加垫保护。

5.4.22 钢丝绳使用时的安全系数不得小于表5.4.22的规定。

表 5.4.22 钢丝绳的最小安全系数

用途	缆风绳	机动起重设备跑绳	无弯矩吊索	捆绑绳索	用于载人的升降机
安全系数	3.5	5	5	8	14

5.4.23 钢丝绳不得与电焊导线或其他电线接触。

5.4.24 钢丝绳使用中不得与棱角及锋利物体接触,捆绑时应垫以圆滑物件保护。

5.4.25 钢丝绳不得成锐角折曲、扭结。

5.4.26 钢丝绳在使用过程中应定期检查、保养,钢丝绳的检查应按现行国家标准《起重机械用钢丝绳检验和报废实用规范》GB/T 5972执行。钢丝绳磨损、锈蚀、断丝、电弧伤害时,应按表5.4.26的规定降低其使用等级。

表 5.4.26 钢丝绳的折减系数

钢丝绳规格(较互捻)			折减系数
6×19+1	6×37+1	6×61+1	
一个捻距内断丝数			
1~3	1~6	1~9	0.90
4~6	7~12	17~18	0.70
7~9	13~19	19~29	0.50

5.4.27 钢丝绳搭接使用时,所用绳卡的数量应按表5.4.32的数

量增加一倍。

5.4.28 滑车使用前应进行清洗、检查、润滑。必要时重要部件(轴、吊环、吊钩)应进行无损检测,有下列情况之一时,不得使用:

- 1 滑车部件有裂纹或永久变形。
- 2 滑轮槽面磨损深度达到 3mm。
- 3 滑轮槽壁磨损达到壁厚的 20%。
- 4 吊钩的危险断面磨损达到 10%。
- 5 吊钩扭曲变形达到 10%。
- 6 轮轴磨损达到轴径的 2%。
- 7 轴套磨损达到壁厚的 10%。

5.4.29 滑车组两滑车之间的净距不宜小于滑轮直径的 5 倍。滑车贴地面设置时应防止杂物进入滑轮槽内。

5.4.30 吊钩上的防止脱钩装置应齐全完好,无防止脱钩装置时应将钩头加封。

5.4.31 吊钩不得补焊。

5.4.32 绳卡应无裂纹及表面创伤,绳卡的使用标准见表 5.4.32。

表 5.4.32 绳卡的使用标准

绳卡型号	适用绳径(mm)	卡杆直径(mm)	绳卡数量(个)	绳卡间距(mm)
Y1-6	7.4~8	M6	3	70
Y2-8	8.7~9.3	M8	3	80
Y3-10	11	M10	3	100
Y4-12	12.5~14	M12	3	100
Y5-15	15~17.5	M14	3	120
Y6-20	18.8~20	M16	4	120
Y7-22	21.5~23.5	M18	4	140
Y8-25	24~26.5	M20	5	160
Y9-28	28~31	M22	5	180

续表 5.4.32

绳卡型号	适用绳径(mm)	卡杆直径(mm)	绳卡数量(个)	绳卡间距(mm)
Y10-32	32.5~37	M24	6	200
Y11-40	39~44.5	M24	8	250
Y12-45	46.5~50.5	M27	8	300
Y13-50	52~56	M30	9	300

5.4.33 安装绳卡时应规则排列,宜使 U 形螺栓弯曲部分在钢丝绳的末端绳股一侧,使马鞍座与主绳接触。

5.4.34 卸扣表面应光滑,不得有毛刺、裂纹、变形等缺陷。卸扣不得补焊。

5.4.35 卸扣螺杆拧入时,应顺利自如,螺纹应全部拧入螺口内。

5.4.36 吊装配套使用的平衡梁、抬架等专用吊具应满足其特定的使用要求,设计文件应随吊装技术文件同时审批。

5.4.37 制作吊具的材料、连接件等应有质量证明文件,吊具的焊接应采用评定合格的焊接工艺,且应外观检验合格,有焊后热处理要求时,应及时进行热处理。

5.4.38 吊具应按设计文件的要求进行试验,合格后方可使用。

5.5 塔式起重机吊装作业

5.5.1 起重机作业前,应进行下列检查:

- 1 机械结构的外观情况,各传动机构应正常。
- 2 各齿轮箱、液压油箱的油位应符合标准。
- 3 主要部位连接螺栓应无松动。
- 4 钢丝绳磨损情况及穿绕滑轮应符合规定。
- 5 供电电缆应无破损。

5.5.2 起重机吊钩提升接近臂杆顶部、小车行至端点或起重机行走接近轨道端部时,应减速缓行至停止位置。吊钩距臂杆顶部不得小于 1m,起重机距轨道端部不得小于 2m。

5.5.3 提升工件后,不得自由下降;不得使用限位作业运行开关。

工件就位时,应使之缓慢下降,操纵各控制器时应依次逐级操作,不得越挡操作。

5.5.4 提升工件平移时,应高出其跨越的障碍物 0.5m 以上。

5.5.5 两台起重机同一条轨道上或在相近轨道上进行作业时,应保持两机之间任何接近部位(包括吊起的工件)距离不得小于 5m。

5.5.6 塔式起重机起重臂每次变幅必须空载进行,每次变幅后,根据工作半径和重物重量,及时对超载限位装置的吨位进行调整。起重机升降重物时,起重臂不得进行变幅操作。

5.5.7 动臂式起重机的起重、回转、行走三种动作可以同时进行,但变幅只能单独进行。

5.6 使用吊篮作业

5.6.1 使用吊篮作业应编制施工方案,经技术、安全部门审核,总技术负责人批准后实施。

5.6.2 作业前,应向吊篮作业人员进行安全交底。

5.6.3 吊篮的结构应稳固合理,额定承载力应满足工作负荷的要求,并应符合下列要求:

- 1 栏杆高度不低于 1.2m。
- 2 底板牢固、无间隙、四周设置踢脚板。
- 3 设置 4 个吊耳。

5.6.4 吊篮必须处于完好状态,严禁超载使用。

5.6.5 吊篮使用前,应进行起重机械的制动器、控制器、限位器、离合器、钢丝绳、滑轮组以及配电等项检查,并应用吊篮负荷 1.5 倍的重物进行上下吊运和定位试验,确认安全可靠后方可使用。

5.6.6 经确认合格的吊篮,应在吊篮铭牌上标注主要使用参考数,铭牌应固定在吊篮显著位置。

5.6.7 吊篮作业应办理使用申请手续,批准后方可进行吊篮作业。

5.6.8 作业时,作业人员配戴的安全带不得系挂在吊篮及其钢丝绳上。

5.6.9 使用吊篮作业的区域下方应设置警戒标志和围栏并设专人监护;吊篮升降应有专人指挥,吊篮处于 15m 及以上高处作业时,应配有专门的通讯工具。

5.6.10 提升用的钢丝绳应单独设置,吊篮底部应设置不少于 2 根溜绳,并有专人控制。

5.6.11 使用吊篮载送人员时,作业人员携带的小型工具和物品应放在工具袋内,且不得同时装载其他物品。

5.6.12 吊篮内不得进行焊割作业。

6 脚手架作业

6.1 一般规定

6.1.1 施工单位应编制脚手架施工方案,对符合下列条件之一的应编制专项施工方案,并有安全验算结果,经施工单位技术负责人、总监理工程师签字后实施:

- 1 架体高度 50m 以上。
- 2 承载量大于 3.0kN/m^2 。
- 3 特殊形式脚手架工程。

6.1.2 脚手架作业人员应经过培训考核合格,取得“特种作业操作证”,并在体检合格后方可上岗。

6.1.3 脚手架作业人员作业时佩戴安全帽、系挂安全带、穿防滑鞋等个人防护用品。

6.1.4 六级及以上大风和雨、雪、雾天应停止脚手架作业,雪后上架作业应及时扫除积雪。

6.1.5 搭设脚手架的场地应平整坚实,符合承载要求,并有排水设施。对于土质疏松、潮湿、地下有空洞、管沟或埋设物的地面,应经过地基处理。

6.1.6 脚手架基础邻近处进行挖掘作业时,不得危及脚手架的安全使用。

6.1.7 脚手架与架空输电线路的安全距离、工地临时用电线路架设及脚手架接地、避雷设施等应按本规范第 4 章有关规定执行。

6.1.8 搭、拆脚手架前,应向作业人员进行安全技术交底,作业现场应设置警戒区、警示牌并有专人监护,警戒区内不得有其他作业或人员通行。

6.2 脚手架用料

6.2.1 脚手架架杆宜选用符合国家标准直缝焊接钢管,外径宜为 48~51mm、壁厚宜为 3~3.5mm。规格不同不得混用。

6.2.2 脚手架架杆应涂有防锈漆,不得有严重腐蚀、结疤、弯曲、压扁和裂缝等缺陷。

6.2.3 脚手架扣件应有质量证明文件,并应符合现行国家标准《钢管脚手架扣件》GB 15831 的规定。扣件使用前应进行质量检查。必须更换出现滑丝的螺栓,严禁使用有裂缝、变形的扣件。

6.2.4 木脚手板应为坚韧木板,其厚度应不小于 50mm、宽度宜为 200~300mm、长度宜不大于 6m。在距板两端 80mm 处,应各用 8# 镀锌铁丝缠绕 2~3 圈或用宽 30mm、厚 1mm 的铁皮箍绕一圈后再用钉子钉牢。

6.2.5 木脚手板使用前应进行质量检查,腐朽、破裂、大横透节的木板不得使用。

6.2.6 冲压钢脚手板应涂有防锈漆,其材质应符合现行国家标准《碳素结构钢》GB/T 700 中 Q235 级钢的规定,并有防滑措施,不得有严重锈蚀、油污和裂纹。

6.2.7 脚手板应使用镀锌铁丝双股绑扎,铁丝型号不应低于 10#。

6.3 搭设、使用、拆除

6.3.1 脚手架的每根立杆底部应设置底座和垫板,垫板宜采用长度不少于 2 跨、厚度不小于 50mm 的木板,也可采用槽钢。

6.3.2 脚手架应设置纵、横向扫地杆。纵向扫地杆应采用直角扣件固定在距底座上皮不大于 200mm 处的立杆上,横向扫地杆应采用直角扣件固定紧靠纵向扫地杆下方的立杆上。当立杆基础不在同一高度上时,应将高处的纵向扫地杆向低处延伸两跨并与立杆固定,高低两处的扫地杆高度差不应大于 1m,且上方立杆离边

坡的距离应不小于 500mm。

6.3.3 脚手架的底步距不应大于 2m。

6.3.4 除顶层顶步外,立杆接长的接头必须采用对接扣件连接,相邻立杆的对接扣件不得在同一高度内。

6.3.5 纵向水平杆应设置在立杆内侧,长度不小于三跨,宜采用对接扣件连接,相邻两根纵向水平杆的接头不宜设置在同步或同跨内,且接头在水平方向错开的距离不应小于 500mm,各接头中心到最近主节点的距离不宜大于 500mm;若采用搭接方式,搭接长度不应小于 1m,应等间距用三个旋转扣件固定,端部扣件距纵向水平杆杆端不应小于 100mm。

6.3.6 在每个主节点处必须设置一根横向水平杆,用直角扣件与立杆相连且严禁拆除。

6.3.7 非主节点的横向水平杆根据支承的脚手板的需要等间距设置,最大间距应不大于 1m。

6.3.8 双排脚手架立杆横距宜为 1.5m,立杆纵距不应大于 2m,纵向水平杆步距宜为 1.4~1.8m,操作层横杆间距不应大于 1m。

6.3.9 高度超过 50m 的脚手架,可采用双管立杆、分段悬挑或分段卸荷的措施,并应符合本规范第 6.1.1 条的规定。

6.3.10 使用脚手板时,纵向水平杆应用直角扣件固定在立杆上作为横向水平杆支座,横向水平杆两端应采用直角扣件固定在纵向水平杆上,纵、横水平杆端头伸出扣件盖板边缘应在 100~200mm 之间。

6.3.11 作业层应满铺脚手板,脚手板应设置在 3 根横向水平杆上,当脚手板长度小于 2m 时,可用 2 根横向水平杆支承,脚手板两端应用铁丝绑扎固定。脚手板可以对接或搭接铺设,当对接平铺时,接头处应设置 2 根横向水平杆,2 块脚手板外伸长度的和不应大于 300mm;当搭接铺设时,接头应在横向水平杆上,搭接长度不应小于 200mm,其伸出横向水平杆的长度不应小于 100mm。

6.3.12 作业层端部脚手板探出长度应为 100~150mm,两端必

须用铁丝固定,绑扎产生的铁丝扣应砸平。

6.3.13 各杆件端头伸出扣件盖板边缘的长度不应小于 100mm。

6.3.14 脚手架作业面应设立双护栏杆,第一道护栏应设置在距作业层纵向水平杆的上表面 500~600mm 处,第二道护栏设置在距作业层纵向水平杆的上表面 1~1.2m 处,作业层的端头应设双护栏杆封闭。

6.3.15 脚手架两端、转角处以及每隔 6~7 根立杆应设置剪刀支撑或抛杆,剪刀支撑或抛杆与地面的夹角应在 45°~60° 之间,抛杆应与脚手架牢固连接,连接点应靠近主节点。

6.3.16 脚手架竖向每隔 4m、水平向每隔 6m 设置连接杆与建(构)筑物牢固相连。连接杆应从底层第一步纵向水平杆开始设置,连接点应靠近主节点,并应符合下列规定:

1 如不能设置连接杆,应搭设抛撑。

2 连接杆不能水平设置时,与脚手架连接的一端应下斜连接。

6.3.17 脚手架应设立上下通道。直爬梯通道横挡之间的间距宜为 300~400mm。直爬梯超过 8m 高时,应从第一步起每隔 6m 搭设转角休息平台,且梯身应搭设有护笼。脚手架高于 12m 时,宜搭设之字形斜道,且应采用脚手板满铺。斜道宽度不得小于 1m,坡度不得大于 1:3,斜道防滑条的间距不得大于 300mm,转角平台宽度不得小于斜道宽度。斜道和平台外侧应设置 1.2m 高的防护栏杆和 120mm 的挡脚板。井字形独立脚手架,应将通道设立在脚手架横向水平杆侧,即短杆侧。

6.3.18 作业层或通道外侧应设置不低于 120mm 高的挡脚板。

6.3.19 搭设脚手架过程中脚手板、杆未绑扎或拆除脚手架过程中已拆开绑扣时,不得中途停止作业。

6.3.20 脚手架搭设完毕,应经检查验收合格后挂牌使用。

6.3.21 使用过程中,严禁对脚手架进行切割或施焊;未经批准,不得拆改脚手架。

6.3.22 拆除脚手架前应对脚手架的状况进行检查确认,拆除脚手架必须由上而下逐层进行,严禁上下同时进行,连接杆必须随脚手架逐层拆除,一步一清,严禁先将连接杆整层拆除或数层拆除后再拆除脚手架。

6.3.23 拆除斜拉杆及纵向水平杆时,应先拆除中间的连接扣件,再拆除两端的扣件。

6.3.24 当脚手架采取分段、分立面拆除时,应对不拆除的脚手架两端设置连接杆和横向斜撑加固。

6.3.25 当脚手架拆至下部最后一根长立杆的高度时,应在适当位置搭设抛撑加固后,再拆除连接杆。

6.3.26 拆下的脚手杆、脚手板、扣件等材料应向下传递或用绳索送下,严禁向下抛掷。

6.4 特殊形式脚手架

6.4.1 挑式脚手架的斜撑杆与竖面的夹角不宜大于 30° ,并应支撑在建(构)筑物的牢固部分,斜撑杆上端应与挑梁固定,挑梁的所有受力点均应绑双扣。

6.4.2 移动式脚手架应按设计方案组装,作业时应与建(构)筑物连接牢固,并将滚动部分锁住。移动时架上不得留有人及材料,并有防止倾倒的措施。

6.4.3 悬吊式脚手架应符合下列规定:

1 悬吊架应根据承载荷载进行设计,使用荷载不得超过设计规定,荷载应均匀分布,不得偏载。

2 吊架挑梁应固定在建(构)筑物的牢固部位,悬挂点的间距不得超过2m。

3 悬吊架立杆两端伸出横杆的长度不得小于200mm,立杆上下两端还应加设一道扣件,横杆与剪刀撑应同时安装。

4 所有悬吊架应设置供人员进出的通道。

5 悬吊架应满铺脚手板,设置双防护栏杆和挡脚板,人员在

上面作业时,安全带应系挂在高处的固定构件上。

6.4.4 模板支架的搭设应符合国家现行标准《建筑施工扣件式钢管脚手架安全技术规范》JGJ 130的有关规定。

7 土建作业

7.1 土石方作业

7.1.1 土石方施工应办理施工许可手续,对于基础托换、大型预制构件吊装、沉井、烟囱、水塔工程存在危险因素的土建工程,应编制专项安全技术方案和事故应急预案。

7.1.2 施工前应按设计文件要求对邻近建(构)筑物、道路、管线等原有设施采取加固和支护措施。

7.1.3 施工过程中发现不明物体或工程构件时,应立即停止作业并及时上报,待查明情况、采取必要措施后方可继续施工。

7.1.4 在受限空间内施工时,应检查有害气体及氧气浓度,合格后方可进入施工,并应设置专人看护。

7.1.5 在基坑、基槽边沿 1m 范围以内不得堆土、堆料。

7.1.6 土石方施工区域应设置明显的警示标志和围栏,夜间应有警示灯。

7.1.7 雨后或解冻期在基槽或基坑内作业前,应检查土方边坡,确认无裂缝、塌方、支撑变形、折断等危险因素后,方可进行施工。

7.1.8 挖掘土石方不得采用挖空底角和掏洞的方法,放坡时坡度应满足其稳定性要求。

7.1.9 基坑支护应符合国家现行标准《建筑基坑支护技术规程》JGJ 120 的规定。

7.1.10 基坑支撑结构的安装和拆除过程中应检查坑壁及支撑结构稳定情况,不得在支撑结构上堆放重物,不得在支撑结构下行走或站立,施工机械不得碰撞支撑结构。

7.1.11 当基坑施工深度超过 1m 时,坑边应设置临边防护,作业区上方应设专人监护,作业人员上下应有专用梯道。

7.1.12 电缆、管线等地下设施两侧 1m 范围内应采用人工开挖。

7.1.13 配合挖土机械的作业人员,应在其作业半径以外工作,当挖土机械停止回转并制动后,方可进入作业半径内作业。

7.1.14 回填土作业,应符合下列规定:

1 机械卸土时应有专人指挥,卸土的坑(沟)边沿应设车轮挡块。

2 在坑(沟)内回填、夯实时,应检查坑(沟)壁及支护结构。

7.1.15 雨期开挖基坑,坑边应挖截水沟或筑挡水堤,边坡应做防水处理。

7.2 桩基作业

7.2.1 桩基作业前,对受影响范围内的建(构)筑物应采取防振、减振措施。

7.2.2 桩机行走的道路和作业场地应平整坚实。

7.2.3 在软土地基上打、压较密集的群桩时,应采取防止桩机倾倒的措施。

7.2.4 敞开的桩孔应加盖封闭、灌填或设护栏。

7.2.5 截断桩头时,应防止桩头倾倒伤人。

7.2.6 桩机作业时应设专人指挥。吊桩、吊锤、回转、行走不得同时进行,沉桩过程中监测人员应在距桩锤 5m 以外作业。

7.2.7 插桩时,作业人员手脚严禁伸入桩与桩架之间。

7.2.8 人工挖孔灌注桩施工应符合下列规定:

1 井口作业人员应系安全带,井下作业人员应穿戴专用劳动保护用品,井上设安全区,并设护栏。

2 孔口应设移动式活动盖板,孔外应筑堤防水。

3 施工现场应配备送风、气体分析等设备,并符合受限空间的施工要求。

4 孔内作业时,作业区内不得有机动车行驶或停放。

5 垂直运输机具和装置应配有自动卡紧保险装置。

6 挖出的土方应随出随运,暂不能运走的应堆放在孔口 3m 以外,且堆土高度不得超过 1m。

7 孔内作业应有通讯工具,孔上、孔下操作人员应随时保持联系。

8 成孔时出现渗水、落土等异常情况时,应根据地质条件采取防护措施。

7.3 强夯作业

7.3.1 施夯前,应对地下洞穴和埋设物等进行处理,对松软地基或高填土地基进行表面铺垫或碾压。

7.3.2 当强夯施工所产生的振动对邻近设施可能产生有害影响时,应采取隔振或减振措施。

7.3.3 夯机驾驶室挡风玻璃外面应装设钢丝网防护罩。

7.3.4 强夯作业时应符合下列规定:

- 1 夯锤上的透气孔应无阻塞。
- 2 在夯机臂杆及门架支腿未支稳垫实前严禁起锤。
- 3 吊钩未降至挂钩作业高度时,作业人员不得下坑挂钩。
- 4 严禁挂钩人员随夯锤升至地面。

5 清理夯坑时,应将夯锤落放在坑外指定地点,严禁夯锤吊在空中。

6 作业结束,应将夯锤降落至地面,垫实放稳。

7.3.5 夯锤起吊接近预定高度时,应减速起升。

7.3.6 夯点与邻近建(构)筑物及作业人员的安全距离,应符合表 7.3.6 的规定。

表 7.3.6 夯点与邻近建(构)筑物及作业人员的安全距离

夯击能级(kN·m)	1000~2000	2001~4000	4001~6000	>6000
安全距离(m)	>15	>20	>30	>35

7.3.7 当夯坑内有积水或因黏土产生的锤底吸附力增大时,应采取排除措施,不得强行提锤。

7.3.8 转移夯点时,夯锤应由辅机协助转移,门架随夯机移动时,支腿离地面高度不得超过 500mm。

7.3.9 作业后,应将夯锤下降,放实在地面上。

7.4 沉井作业

7.4.1 对沉井作业影响区内的原有设施应采取保护加固措施。

7.4.2 沉井过高时应分段制作。沉井的重心不宜高于沉井短边的长度或直径,且不应大于 12m。

7.4.3 沉井顶部周围应设防护栏杆。沉井作业前,应先清除井内障碍,作业时应有应急撤离措施。

7.4.4 沉井下降和抽垫木时,作业人员不得从刃脚、底梁和隔墙下方通过。

7.4.5 当采用人工挖土、机械吊运时,应待井下作业人员避开后,方可发出起吊信号。

7.4.6 当采用抓斗机械与人工相配合进行清土作业时,抓斗抓土前井内作业人员应先撤出。

7.4.7 沉井在淤泥中下沉时应设活动平台,且平台应能随井内涌土顶升。

7.4.8 当沉井采取井内抽水强制下沉时,井上作业人员应撤出沉井顶部防护栏杆外。

7.4.9 沉井下沉完成后,其顶端高于地面 1m 以下时,应在井口四周边缘设置防护栏杆和安全标识。

7.5 砌筑作业

7.5.1 砌体高度超过地坪 1.2m 以上时,应搭设脚手架。在一层以上或高度超过 4m 时,采用里脚手架时应支搭安全网;采用外脚手架时应设护身栏杆和挡脚板,并用密目网封闭。

7.5.2 在脚手架上侧放的砌块不得超过三层。当班作业结束时,应将脚手板上的杂物清理干净。

7.5.3 在高空砍砖时,应朝向墙面一侧,不得对着他人或朝向外侧。

7.5.4 山墙砌好后应采取临时加固措施。

7.5.5 砌筑烟囱时应划定施工危险区并设警戒标志。烟囱施工用的吊笼必须装设安全装置,经符合性试验安全鉴定合格并挂牌后方可使用,使用期间应定期检查、保养和检验。吊笼升降时,应设专人指挥和操作,严禁人料混装,且应符合下列规定:

1 烟囱内部距地面 2.5~5m 处应搭设防护棚,每升高 20m 应增设防护棚。

2 在竖井架上下人孔与吊笼之间应安装防护网。

3 通讯联络应畅通。

7.6 钢筋作业

7.6.1 混凝土预制构件的吊环,应采用未经冷拉的 I 级热轧钢筋制作。

7.6.2 钢筋整捆码垛高度不宜超过 2m,散捆和半成品码垛的高度不宜超过 1.2m。

7.6.3 钢筋加工作业宜在钢筋加工棚内进行,加工棚内的照明灯应有护罩。

7.6.4 钢筋加工时,应防止钢筋回弹伤人。

7.6.5 搬运钢筋时,不得碰撞附近障碍物、架空电线等电器设备。

7.6.6 绑扎悬挑结构的钢筋时,应检查模板与支撑,确认牢固后作业。作业人员应站在脚手架的脚手板上,不得站在模板或支撑上,不得在钢筋骨架上站立、行走。

7.6.7 绑扎高柱或易失稳构件的钢筋时,应设临时支撑。

7.6.8 放置电渣压力焊接设备的平台应稳固。

7.6.9 预应力钢筋冷拉时,冷拉机前应设防护挡板。拧紧螺母或测量钢筋伸长值时,应在钢筋停止拉伸后进行。

7.6.10 吊运短钢筋时,宜使用吊笼,吊运超长钢筋时应加横担,

捆绑钢筋应使用钢丝绳并两点吊装。

7.7 混凝土作业

7.7.1 现场混凝土搅拌区地面应硬化,砂石挡墙应稳固,作业人员不得在挡墙附近停留。

7.7.2 搅拌机转动时,不得将手或其他物体伸入转筒内。

7.7.3 进料斗升起时,不得在料斗下通过或停留。

7.7.4 用吊车、料斗浇筑混凝土时,卸料人员不得进入料斗内清理残物,并应防止料斗坠落。

7.7.5 用布料机施工时应符合下列规定:

1 布料设备不得碰撞或直接搁置在模板上。

2 布料杆不得当做起重机吊臂使用,并应与其他设施保持一定的安全距离。

3 用吹出法清洗臂架上附装的输送管时,杆端附近不得站人。

7.7.6 混凝土浇筑前应检查模板及支撑的强度、刚度和稳定性,浇筑时不得踩踏模板支撑。

7.7.7 浇筑临边或悬挑结构时,应搭设防护栏并悬挂安全网。

7.7.8 浇筑混凝土时应设专人监护,发现异常情况时应停止浇筑,并查明原因,必要时撤离施工人员。

7.7.9 混凝土覆盖养护时孔洞部位应有封堵措施,并设明显标志。

7.8 模板作业

7.8.1 模板作业场所锯末刨花应及时清理,并应有防火措施。

7.8.2 采用机械加工的木料上不得有钉子等铁件。

7.8.3 模板存放时应有防倾倒措施。

7.8.4 大模板施工应有操作平台、上下梯道和防护栏杆等附属设施。

7.8.5 模板及其支撑应有承载混凝土重量、侧压力以及施工载荷的强度和刚度。

7.8.6 平面模板上有预留孔洞时,应在模板安装后将洞口封盖好。

7.8.7 拆除模板时,混凝土强度应符合拆除强度要求,并严禁向下抛掷。

7.8.8 拆除预制薄腹梁、吊车梁等构件的模板时,应将预制构件支撑牢固。

7.8.9 拆除多层或高层混凝土模板时,下方严禁人员及车辆通行,并设围栏及警示牌,重要通道应设专人监护。

7.9 滑模作业

7.9.1 滑模作业除了执行本规范的规定外,尚应执行国家现行标准《液压滑动模板施工安全技术规程》JGJ 65 的规定。

7.9.2 滑模工程施工前应编制滑模施工安全技术方案,并进行交底。

7.9.3 滑升机具和操作平台的设计应经审核批准,制造、安装应进行检查调试,验收合格后方可使用。

7.9.4 滑升中遇到六级及以上风力或雷雨天气时,应停止作业,并将设备、工具、材料等固定,人员撤至地面后切断通向操作平台的电源。

7.9.5 滑模作业应设置危险警戒区,其警戒线至建(构)筑物边缘的距离不应小于施工对象高度的 1/10,且不应小于 10m。当不能满足要求时,应采取安全防护措施。危险警戒区应设置围栏和明显的标志,出入口应设专人警卫。

7.9.6 危险警戒区内的建(构)筑物出入口、地面通道及机械操作场所,应搭设安全防护棚。滑模工程进行立体交叉作业时,上下层工作面间应搭设隔离防护棚。

7.9.7 操作平台上的孔洞应设盖板封严。操作平台的边缘应设

钢制防护栏杆和挡脚板,防护栏杆、挡脚板和内外吊挂架外侧应满挂安全网。

7.9.8 滑模施工的动力及照明用电应有备用电源。

7.9.9 滑模施工停工时,应切断操作平台上的电源。

7.9.10 当滑模操作平台最高部位的高度超过 50m 时,应设置航空指示信号。

7.9.11 滑模在提升中出现扭转、歪斜和水平位移等不正常情况时,应停止滑升,并采取纠正措施后方可继续施工。

7.9.12 滑模作业时应严格控制滑升速度和混凝土出模强度,并应采取混凝土养护措施。

7.9.13 采用降模法施工混凝土现浇作业时,各吊点应加设保险钢丝绳。

7.9.14 滑模装置拆除前应检查各支撑点埋设件及其连接的牢固情况和作业人员上下通道的安全可靠。

7.9.15 当滑模拆除工作利用施工结构作为支撑点时,混凝土强度不得低于 15MPa。

7.9.16 滑模施工中运送物料、人员的罐笼、随升井架等垂直运输设备应采用双笼双筒同步卷扬机,采用单绳卷扬机时罐笼两侧必须设有安全卡钳。

7.9.17 滑模施工使用非标准电梯或罐笼时,应采用拉伸门,其他侧面用钢板或钢板网密封,接触地面处应设置弹簧或弹性实体等缓冲器。

7.10 防水、防腐作业

7.10.1 配制防水、防腐材料时应使用专用机具,并按操作工艺执行。

7.10.2 施工中作业人员应根据物料性质,采取相应防飞溅措施。

7.10.3 作业人员操作应站在上风侧,搬运加热后材料时,应正确使用工具,轻取轻倒,并放置平稳。

7.10.4 使用毒性或刺激性较大的材料时,作业人员应佩戴防毒面具和防护手套,并采取轮换作业、淋浴冲洗等安全防护措施。

7.10.5 涂刷冷底子油区域周围 30m 半径范围内,作业时及作业后 24h 以内不得动火。

7.10.6 用滑轮组吊运热沥青时,应挂牢后平稳起吊,拉绳人员应避开沥青桶的垂直下方,接料人员应佩戴长筒手套。

7.10.7 喷涂作业时,喷浆管道安装应紧固密封,输料软管不得随地拖拉和折弯,喷嘴前方不得站人。

7.10.8 喷浆发生堵塞时应停止作业,管道卸压后方可拆卸清洗。

8 安装作业

8.1 金属结构的制作安装

8.1.1 构件摆放应稳固,钢结构翻转、吊运时,应设置溜绳,作业人员应站在安全位置。构件立放时应采取防止倾倒措施。多人搬运或翻转部件时,应有专人指挥,步调一致。

8.1.2 使用大锤及手锤时,严禁戴手套,锤柄、锤头上不得有油污。两人及两人以上同时打锤,不得面对面站立。打锤时,甩转方向不得有人,并应采取听力保护措施。

8.1.3 构件吊装前,应预先设置爬梯或搭设高处作业平台。

8.1.4 钢结构安装节点连接螺栓必须紧固,焊接连接部位必须牢固。

8.1.5 钢框架结构施工时,随结构的安装及时安装平台、钢梯、栏杆和护脚板。当不能及时安装平台和栏杆时,应封闭钢梯的入口和在入口处设置明显的警示标志。

8.1.6 使用活动扳手时,扳口尺寸应与螺帽相符,不得在手柄上加套管使用。

8.1.7 清除毛刺时,碎屑飞出方向不得有人。

8.1.8 钻孔作业时,严禁戴手套,并应系好衣扣、扎紧袖口。钻孔时应用卡具固定工件,不得用手握工件施钻。

8.2 设备安装

I 一般规定

8.2.1 设备安装人员应熟悉设备安装的安全技术要求。

8.2.2 铲基础麻面时,面部应偏向侧面,不得对面作业。

8.2.3 不得用汽油或酒精等易燃物清洗零部件。作业区地面的

油污应及时清除干净。废油及油棉纱、破布应分别集中存放在有盖的铁桶内,并定期处理。

II 转动设备的安装

8.2.4 在装配皮带、链条、联轴器及盘转曲轴、盘车等作业时,应防止挤手。

8.2.5 吊运压缩机、汽轮机的转子,应使用专用吊装工具,且应绑牢、吊平,吊离机身后应放在专用支架上。吊运时工件下方不得有人。

8.2.6 翻转压缩机、汽轮机的上盖时,应采取防止摆动和冲击措施。

8.2.7 压缩机机身、曲轴箱、变速箱作煤油渗漏试验或清洗零部件时,应划定禁火区。

8.2.8 拆装的设备零部件应放置稳固。装配时,严禁用手插入接合面或探摸螺孔。取放垫铁时,手指应放在垫铁的两侧。

8.2.9 检查机械零部件的接合面时,应将吊起的部分支垫牢固。

8.2.10 在用倒链吊起的设备部件下作业时,应将部件支垫牢固。

8.2.11 在用油加热零部件时,应严格控制油温,并应采取防止作业人员烫伤的措施。

III 静设备安装

8.2.12 塔类设备卧式组对时,支座应牢固,两侧应垫牢。

8.2.13 塔类设备吊装前,应将随塔一起吊装的附件固定牢固,杂物清理干净。

8.2.14 塔盘安装时,应从下向上进行。采用分段安装时,应在每段最下一层封闭后进行。

8.2.15 炉管进行通球试验时,钢球出口处应设立警戒区域和接球设施,作业人员应站在安全位置。

8.2.16 设备内作业结束后应清点人数。设备封闭前,应进行内部检查清理,确认后方可封闭。

IV 设备试运转

8.2.17 设备试运转应有试车方案,试车人员应分工明确,严禁越岗操作。

8.2.18 试车区域应设置警戒线,无关人员不得入内。

8.2.19 运转中设备的旋转或往复运动部分不得进行清扫、擦拭或注射润滑油。不得用手指触摸检查轴封、填料函的温度。

8.2.20 用甲醇、乙醚等液体作为试车介质时,应有防火和防止其进入眼睛及呼吸道的措施。

8.3 容器现场组焊

I 一般规定

8.3.1 容器现场组焊采用散装或分段、分片安装时,组焊位置应搭设作业平台。

8.3.2 设备组合支架、组合平台、组件的临时加固方法和临时就位的固定方法等均应有方案。临时加固件使用后应及时拆除。

II 圆筒形储罐安装

8.3.3 储罐壁板不得强力组对,定位焊时,组对人员应防止眼睛弧光伤害,组对卡具应与罐壁焊接牢固。

8.3.4 用气顶法组装储罐时,应有统一指挥,顶升过程应连续进行。限位装置和卡具应牢固可靠,风机应有专人负责,并按下列规定进行:

1 所用仪表应校验合格,并在有效检定期内。

2 顶升前应校验限位装置。

3 顶升过程中罐内外应有联络信号。

4 遇有风机故障停车时,应关闭进风门并调节挡板,使罐体安全下降。

5 罐体顶升应设置平衡装置。

8.3.5 用水浮法组装储罐时,浮顶上的预留口和壁板与浮顶的间隙应进行洞口和临边防护。

8.3.6 用液压千斤顶提升法组装储罐壁板时,液压系统应专人操作,软管接头及液压千斤顶不得有泄漏,提升支架应稳固。

III 球形储罐安装

8.3.7 采用散装法施工时,球壳板吊装、翻转、组对用的吊耳及卡具应焊接牢固,吊运组对时,人员应站在安全位置。带支柱的球壳板安装后,应用缆风绳固定,并紧固地脚螺栓。不带支柱的赤道板插入两块带有支柱的赤道板之间时,应在卡具组装牢固后摘钩。

8.3.8 采用环带法组焊施工时,翻转环带应有防止环带旋转的措施。下温带在座圈上后,四周的临时支撑应牢固。

8.4 管道安装

8.4.1 在料场堆放、取用管材时,应防止管材滚落。

8.4.2 加工管端螺纹或切断管子时,应夹紧并保持水平,切断速度不应过快。

8.4.3 人工套丝时应握稳,机械套丝时不得戴手套。

8.4.4 吊装管段应捆紧绑牢,不能单点吊装,并应设置溜绳。起吊前应将管内杂物清理干净,重物下方不得有人作业或行走,停放平稳后方能摘钩。

8.4.5 管子吊装就位后,应及时安装支架、吊架,不得将工具、焊条、管件及紧固件等放在管道内。

8.4.6 在深度 1m 以上的管沟中施工时,应设有人员上下通道,并不得少于两处。

8.4.7 架空安装管道未正式固定前,不得进行隔热工程施工。

8.4.8 松软土质的沟壁应加设固壁支撑,不得用固壁支撑代替人员上、下通道或吊装支架。

8.4.9 吊装阀门时,不得将绳扣捆绑在阀门的手轮和手轮架上,且施工人员不得踩在阀门手轮上作业或攀登。

8.4.10 窜管作业时,防止将手挤伤。

8.4.11 管道内有人作业时,不得敲击管道。

8.4.12 顶管作业应符合下列规定:

1 顶管前要查明顶管位置的地面及地下情况。

2 顶管后座要坚实牢固,作业坑应符合土石方施工的要求,必要时应进行支护。

3 顶管过程中,操作人员不得站在顶铁两侧。

4 电动高压油泵的操作人员应穿戴绝缘防护用品。

8.4.13 管道吹扫时,吹扫出口处应设隔离区。高、中压蒸汽管道用蒸汽吹扫时,应加设消音器,吹出口应朝向隔离区或天空,抽取靶板应在关闭蒸汽后进行,并防止烫伤。

8.5 电气作业

I 一般规定

8.5.1 电气作业用的安全防护用品不得移作他用。绝缘手套、绝缘靴、验电器每半年应耐压试验一次,操作棒每年应耐压试验一次。

8.5.2 绝缘手套使用前,应进行充气试验。漏气、裂纹、潮湿的绝缘手套严禁使用。绝缘靴不得赤脚穿用。

8.5.3 无关人员严禁挪动电气设备上的警示牌。

8.5.4 电气设备及导线的绝缘部分破损或带电部分外露时不得使用。电气设备及线路在运行中出现异常时,应切断电源进行检修,不得带故障运行。

8.5.5 电气作业时作业人员不得少于 2 人。

8.5.6 操作人员必须穿绝缘鞋和戴绝缘手套。

II 停送电作业

8.5.7 在运行中的变、配电系统的高低电压设备和线路上作业时,必须办理作业票;必须切断电源、验电、接地,并装设围栏、悬挂警示牌。

8.5.8 电气设备停电,应先停负荷,先低压后高压依次断开电源开关和隔离电器,取下控制回路的熔断器,锁上操作手柄。

8.5.9 在切断电源时,与停电设备有关的变压器和电压互感器等,应从高、低压两侧断开,并有可见断开点,悬挂“有人工作,严禁合闸”的警示牌。

8.5.10 在室内配电装置某一间隔中工作时或在变电所室外带电区域工作时,带电区周围应设置临时围栏,悬挂警示牌。严禁操作人员在工作中拆除或移动围栏、携带型接地线和警示牌。

8.5.11 高压电气设备停电后,必须用验电器检验,不得有电。验电时应符合下列规定:

- 1 验电器必须经试验合格。
- 2 操作人员必须戴橡胶绝缘手套,穿绝缘鞋。
- 3 验电时,必须在专人监护下进行。
- 4 室外设备验电必须在干燥环境中进行。

8.5.12 装设接地线时,应先装设接地的一端,再装接设备的一端。在装接设备一端时,应先将设备放电,并应符合下列规定:

- 1 对可能送电到停电设备的各线路,均应装设接地线,并将三相短路。接地线应采用裸铜软线,装设在设备的明显处,并与带电体保持规定的安全距离。

- 2 在已断开电源的设备上进行作业时,应将设备两侧的馈电线路断开并接地。长度大于10m的母线,其接地不少于2处。

- 3 装、拆接地线时,应使用绝缘棒,并戴橡胶绝缘手套。

8.5.13 线路送电必须先通知用电单位,恢复供电应符合下列规定:

- 1 作业人员应全部退出施工现场,并清点工具、材料,设备上不得遗留物件。

- 2 拆除携带型接地线。

- 3 拆除临时围栏和警示牌后,应恢复常设围栏,并同时办理工作票封票手续。

- 4 合闸送电,应按先高压、后低压,先隔离开关、后主开关的顺序进行。

8.5.14 对已拆除接地线或短路线的高压电气设备,均视为有电,不得接触。

III 电气设备安装

8.5.15 在搬运和安装变压器、电动机及开关柜、盘、箱等电气设备时,应由专人指挥,不得倾倒、振动、撞击。

8.5.16 滤油时,滤油机、储油槽及金属管道应接地良好。

8.5.17 安装高压油开关、自动空气开关等有返回弹簧的开关设备时,应将开关置于断开位置。

IV 电缆敷设

8.5.18 敷设电缆,应由专人指挥。线盘应架在平稳牢固的放线架上,盘上不得有裸露的钉子等锐利物,转动时不得过快。电缆应从电缆盘上方拉出,且不得损伤电缆绝缘层。

8.5.19 敷设电缆时,转弯处作业人员应站在外侧操作,穿过保护管时,应缓慢进行。在高空敷设电缆时,应有防止作业人员和电缆滑落的措施。

V 电气试验

8.5.20 电气试验场所应设置保护零线或接地线。试验台上和试验台前应铺设绝缘垫板。试验电源应按类别、相别、电压等级合理布设,并做出明显标志。

8.5.21 系统调试中,调试的设备、线路应与运行的设备、线路采取隔离措施。

8.5.22 试验区应设临时围栏、悬挂警告牌,并设专人监护。

8.5.23 高压设备在试验合格后,应接地放电。用直流电进行试验的大容量电机、电容器、电缆等,应用带电阻的接地棒放电,再接地或短路放电。

8.5.24 雷雨时,应停止高压试验。

8.5.25 用兆欧表测定绝缘电阻值时,被试件应与电源断开。试验后试件应充分放电。

8.5.26 电压互感器的二次回路做通电试验时,二次回路应与电

压互感器断开。

8.5.27 电流互感器的二次回路不得开路,并经检查确认后,方可在一次侧进行通电试验。

8.5.28 在与运行系统有关的继电保护或自动装置调试时,应办理试验工作票。

8.5.29 严禁采用预约停送电的方式,在线路和设备上进行任何作业。

8.5.30 多线路电源的配电系统,应在并列运行前核对相序(位)。

8.6 仪表作业

I 仪表安装

8.6.1 搬运仪表盘、箱时,应有防止仪表盘、箱倾倒的措施。就位后,应及时用地脚螺栓固定。

8.6.2 在带压或内部有物料的设备、管道上不得拆装仪表的一次元件。

8.6.3 在高温、蒸汽系统上作业时,应有防止烫伤的措施。

8.6.4 装运放射源的作业人员应经体检合格,装运时应穿戴好防护用品,严禁人体与放射源直接接触。放射性料位计安装时,应符合下列规定:

- 1 支架的制作与安装应准确,焊接应牢固。
- 2 放射源应用专车运至现场。
- 3 安装放射源,每人每次工作时间不得超过 30min。
- 4 安装后应及时制作警示标识。
- 5 严禁提前打开核子开关。

6 调整放射源的位置时,每人每次工作时间不得超过 20min,并应减少作业人员数量。

II 仪表校验

8.6.5 电动仪表的供电电压应与仪表额定电压相符。电动仪表接线时,不得带电作业,离开工作岗位应切断电源。

8.6.6 检验可燃、有毒介质的分析仪表,试验前应对介质管路进行严密性试验。

8.6.7 分析仪表(器)用的样气气瓶,应妥善存放,并设专人保管。

8.6.8 仪表检验室内,应通风良好。

8.6.9 进行有毒气体分析器校验时,应采取防毒措施。氧气分析器的校验现场,严禁有油脂、明火。

8.6.10 油浴设备的温度自动控制器应准确,加热温度不得超过所用油的燃点,加热时不准打开上盖。

8.7 涂装作业

I 涂装前处理

8.7.1 作业场所应有良好的通风,作业人员应穿戴劳动保护用品,且不得吸烟和携带火种。

8.7.2 机械方法除锈应优先选用抛丸和喷丸,除锈过程密闭化。作业人员呼吸区域空气中含尘量应小于 $10\text{mg}/\text{m}^3$ 。

抛丸室在工作状态时。对于通过式抛丸室进出口端 10m 处,按现行国家标准《安全标志》GB 2894 的有关规定设置安全标志。

8.7.3 机械方法除锈,应设置独立的排风系统和除尘净化系统,排放至大气中的粉尘含量,不应大于 $150\text{mg}/\text{m}^3$ 。

8.7.4 喷砂作业应在喷砂室或设置围栏的专用区域内进行,并应有良好的通风条件,且应符合下列规定:

- 1 操作时,不得把喷嘴对准作业人员。
- 2 多人作业时,对面不得站人。非作业人员不得进入作业区域。

II 涂装

8.7.5 作业场所应保持清洁,严禁烟火。作业完毕后,应将残存的可燃、有毒物料及杂物清理干净。

8.7.6 油漆类涂料应专库贮存,挥发性油漆应密封保管,可燃、易爆、有毒材料应分别存放,库房严禁烟火,并设置警示标志和配置

消防器材。

8.7.7 严禁在涂装作业的同时进行电火花检测。

8.7.8 涂装作业时,应进行可燃气体浓度监测,空气中氧含量应在18%以上,可燃性气体浓度应低于爆炸下限的10%。上部敞口的围护结构内涂装作业时和涂层干燥期间,应采用机械通风;受限空间进行涂装作业和涂层干燥期间,入口处应设置“禁入”的标志,严禁未经准许的人员进入。涂装作业完成后,受限空间内应继续通风,空气中氧含量和可燃性气体浓度不符合安全规定的不得进行作业。

8.7.9 受限空间内涂装作业应符合下列要求:

1 受限空间内不得作为外来制件的涂漆作业场所。

2 进入受限空间进行涂装作业前必须办理作业票。涂装作业人员进入前,应进行空气含氧量和有毒气体检测。

3 作业人员进入深度超过1.2m的受限空间作业时,应在腰部系上保险绳,绳的另一头交给监护人员,作为预防性防护。

4 严禁向密闭空间内通氧气和采用明火照明。

8.7.10 进行硫化作业应符合下列规定:

1 硫化锅的蒸汽压力不得大于0.3MPa。

2 硫化锅上的放空阀、压力表、回水阀、蒸汽阀和安全阀应灵活可靠。

3 硫化处理后,应待锅内压力降到大气压力时,方可开启硫化锅。

4 利用衬胶设备本身进行硫化处理时,应经计算核定,并经单位技术负责人批准。

8.7.11 熬制硫磺胶泥及硫磺砂浆时,应有防毒、防火措施。熬制地点应在工作场所的下风向,室内熬制时锅上应设排烟罩。

8.7.12 进行金属喷涂时,作业人员应穿戴专用防护用品,防止作业人员吸入金属烟尘和熔融金属微粒烧伤裸露的皮肤,并应符合下列规定:

1 作业时,不应将喷头对准人。

2 作业中发现喷头堵塞,应先停物料,后停风,再检修喷头。

3 在容器内给喷枪点火时,不得频繁放空。

8.7.13 沥青防腐作业中,熬制沥青时应缓慢升温,当温度升到180~200℃时,应不断搅拌,防止局部过热与起火。沥青温度最高不应超过230℃。装运热沥青不应使用锡焊的金属容器,装入量不应超过容器深度的3/4。

8.7.14 涂装作业应防止涂料中毒,并应符合下列规定:

1 作业人员应间歇操作。

2 作业中不得用手擦摸眼睛和皮肤。

3 接触生漆等易引起皮肤过敏的涂料作业人员,作业前应作过敏试验。

4 作业完毕,应及时清理现场和工具,妥善保管、存放余料,并及时更衣。

5 作业人员接触有毒、有害物质,发生恶心、呕吐、头昏等症状时,应送至新鲜空气场所休息或送医院诊治。

8.8 隔热作业

8.8.1 隔热作业人员应穿戴好防护用品,其衣袖、裤脚、领口应扎紧。粉尘作业场所应有通风设施。

8.8.2 在运行中的设备、容器、管道上进行隔热层施工时,应办理作业票,方可进行作业。

8.8.3 地下管道、设备进行隔热作业时,应先进行有害气体检测,检测合格后,方可操作。

8.8.4 白铁作业应防止伤手,剪掉的铁皮应及时清除。

8.8.5 使用压口机时,手与压辊的安全距离应大于50mm。

8.8.6 使用咬口机时,作业人员不得将手放在轨道上。

8.8.7 使用剪切机时,手不得伸入刃口空隙中。调整铁皮时,脚不得放在踏板开关上。

- 8.8.8 使用折边机时,手离刃口和压脚均应大于 20mm。
- 8.8.9 铺设铁皮时应防止大风吹落伤人,停止作业前应将铁皮钉牢或拴扎牢固。
- 8.8.10 吊运风管、配件或材料时,工件应绑扎牢固。
- 8.8.11 进入顶棚上安装作业,应先检查通道、栏杆、吊筋、楼板等的牢固程度,并将孔洞封盖好,风管上不得站人。
- 8.8.12 吊笼上下应有明显、准确的联系信号,装卸的材料不得超过吊笼的上缘,操作人员应能直接看到吊笼的升降情况。吊笼升至卸料层后,应挂上保险钩或插好保险杠,并应划出危险区并设警戒线。
- 8.8.13 灰桶、耐火砖和隔热材料应放在牢固稳妥的地方。砌砖时,碎砖块、渣沫应及时清除。
- 8.8.14 喷涂施工应符合下列规定:
- 1 容器(锅炉)入口应悬挂“内部施工,严禁入内”的警示牌。
 - 2 施工时,入口处应派人监护。
 - 3 喷涂枪口不得对人,并始终保持容器内外联系正常。
 - 4 喷涂时应保持容器良好通风,必要时,设置风机强制通风。
- 8.8.15 隔热耐磨混凝土浇筑时必须符合下列规定:
- 1 振动棒所用电线必须从容器外接入,严禁将 220V 电门箱放入容器。
 - 2 操作间隙必须将电源切断。

8.9 耐压试验

- 8.9.1 设备及管道耐压试验前,应编制试压方案及安全措施,气压试验方案应经施工单位技术总负责人批准。
- 8.9.2 设备及管道试压前,应进行试验条件确认。试压时不得超压。
- 8.9.3 压力表的精度等级不得低于 1.5 级,经校验合格且在有效检定期内,其量程应为试验压力的 1.5~2.5 倍。同一试压系统

内,压力表不得少于 2 个,且应垂直安装在便于观察的位置。

- 8.9.4 试压用的临时法兰盖、盲板的厚度应经计算确定,加设位置应登记。
- 8.9.5 气压试验时,气压应稳定,试验设备和管道上应装安全阀,并应注意环境温度变化对压力的影响。试压过程中设备和管道不得受到撞击。升压和降压应按试压方案进行,操作应缓慢。试压现场应加设围栏和警示牌,设专人现场监督。
- 8.9.6 耐压试验时,带压介质泄漏方向或被试物件的脱离方向不得站人。
- 8.9.7 在试压过程中发现泄漏时,严禁带压紧固螺栓、补焊或修理。
- 8.9.8 在压力试验过程中,受压设备、管道如有异常声响、压力突降、表面油漆脱落等现象,应停止试验,查明原因。

8.10 热处理作业

- 8.10.1 热处理作业前,应检查并确认热处理条件,编制热处理方案。
- 8.10.2 热处理作业应设警戒区,并应配置灭火器材。无关人员不得进入。
- 8.10.3 热处理工作结束后应进行检查,确认无隐患后方可离开。
- 8.10.4 采用燃油雾化燃烧法热处理时,应符合下列要求:
- 1 被处理设备与燃料储罐之间距离应符合要求。
 - 2 燃油可燃气体输送管线不得泄漏。
 - 3 热处理现场的可燃气体含量应定时分析,且不得超过允许浓度。
 - 4 点火前应进行罐内气体置换,点火时应先将点火器点燃,再进行喷油点火。
 - 5 风筒附近不得站人。

9 施工检测

9.1 一般规定

- 9.1.1 从事检验检测工作的人员应进行安全知识培训并取得资格。检验检测人员应定期进行体检,并建立健康档案。
- 9.1.2 检验检测作业人员应按规定正确使用专用安全防护用品。
- 9.1.3 检验检测设备仪器应定期进行维护、保养和检定并保存记录,在投入使用前应检查其性能状态。

9.2 施工测量

- 9.2.1 测量仪器移动时,应装箱上锁,提环、背带、背架应牢固可靠。
- 9.2.2 测量时,钢尺不得与带电体相碰。
- 9.2.3 线坠用线应结实可靠,使用时应缓慢放线。
- 9.2.4 使用激光经纬仪和红外线测距仪、全站仪时,不得对着人进行照射。
- 9.2.5 单桩竖向抗压承载力及单桩竖向抗拔承载力检测应符合以下规定:

1 锚桩横梁反力装置中钢筋连接锚桩和横梁承力架的支撑和拉结钢筋应牢固,各钢筋及各锚桩应受力均匀。

2 向压重平台上加载时,发现问题应立即停止加荷并及时处理。荷载全部加完后应稳定4h以上,检查确认承力架、承重墙、地基土、上部堆载均稳定后方可进行检测。

3 千斤顶安装应稳固,有防止倾倒的安全措施。压盘、标准杆的安装位置不应阻碍人员迅速疏散。油泵应安装在承力架范围2.5m以外。

4 堆载反力梁装置的平台中心应与桩头的中心、重物的中心一致。锚桩反力梁装置,应保证锚桩或地锚的对称性。

5 施加于地基的压应力不宜大于地基承载力特征值的1.5倍。

9.2.6 单桩水平静载检测中用反力板装置提供反力时,反力板施加于地基的压应力不宜大于地基承载力特征值的0.8倍。

9.2.7 钻芯法检测时,钻进过程中,钻孔内循环水流不得中断。

9.2.8 高应变法检测锤击设备应具有稳固的导向装置。

9.3 成分分析

9.3.1 作业人员不得在装有易燃、易爆物品的容器和管道上进行取样或光谱分析。

9.3.2 作业人员不得用手直接拿取放化学药品和有危险性的物质。

9.3.3 剧毒药品管理应严格执行有关规定。剧毒药品必须存放在保险柜内由专人保管并建立台账。领取或使用时,必须有两人同时在场。

9.3.4 易挥发、易燃的化学药品应分别存放于避光、干燥、通风处,远离高温和火源。使用易挥发性药品时,应在通风柜内操作。

9.3.5 酸的稀释应将浓酸在搅拌下缓慢加入水中,不得将水加入酸中稀释。

9.3.6 盛装强酸、强碱的容器,不得放在高架架上。

9.3.7 装有可燃压力气体的钢瓶,应放在室外的指定地点,并用支架固定。

9.3.8 氯酸钾等氧化剂与有机物等还原剂应隔离存放。

9.3.9 进行过高氯酸冒烟操作的通风柜未经处理不得进行有机试剂操作。

9.3.10 溶液加热前,应将容器内的溶液搅拌均匀。加热试管内的溶液时,其管口不得对人。

9.3.11 用电钻进行取样操作时应戴防护面罩或防护眼镜,不得戴手套。

9.3.12 光谱分析应符合下列规定:

- 1 雨、雪天气不得在露天进行光谱分析作业。
- 2 在易燃物品附近进行光谱分析时,应办理“用火作业许可证”。
- 3 作业时,人体不得与金属工件直接接触。

9.3.13 含有辐射源的便携式合金元素分析仪应由专人保管。使用时,不得在空载情况下开启快门。使用后仪器应及时装箱保存。

9.4 物理试验

9.4.1 熬制可燃试样时,应严格控制加热温度,防止试样溢出。作业场所应通风。

9.4.2 冲击试验作业区应设置防护设施。试验前应检查摆锤、锁扣及保护装置的安全性能,并应符合下列规定:

- 1 试验摆锤摆动方向不得站人。
- 2 安放试样时,应将摆锤移到不影响安放试样的最低位置并支撑稳固。不得在摆锤升至试验高度时安放试样。
- 3 低温冲击试验时,不得用手直接触摸低温试样。

9.4.3 低温冲击试验使用的盛装液氮或二氧化碳的钢瓶应有清晰的标识,提取和搬运钢瓶时,不得撞击。液氮或二氧化碳输送管应进行隔热。存放液氮或二氧化碳的场所应保持阴凉、通风,远离热源与火源,空气中的氧气浓度应保持在18%以上。发生泄漏时,应及时疏散无关人员,处理人员应穿戴氧气呼吸器后关闭泄漏的钢瓶阀门。

9.4.4 拉伸、弯曲、抗压试验时,应有防止试样进出的措施。

9.4.5 金相试验应符合下列规定:

- 1 金相腐蚀、电解的操作室应通风,并设有冲洗用水和用于急救的中和溶液。

2 磨制试件时,两人不得同时在一个旋转盘上操作。

3 现场进行金相试验时,试剂、溶液不得泼洒滴落。

9.5 无损检测

I 射线检测

9.5.1 从事射线检测的单位必须具有辐射安全许可证,建立辐射安全防护管理体系,制订辐射事故应急预案。射线检测单位应对射线作业人员进行个人剂量监测,建立个人剂量和职业健康监护档案,并长期保存。

9.5.2 射线作业人员应持有放射工作人员证。

9.5.3 采购或租赁 γ 射线源时,必须持有登记许可证并向省级环境保护主管部门备案。

9.5.4 γ 射线源的储存、领用应符合下列规定:

- 1 γ 射线源应存放在专用储源库内,其出入口处必须设置电离辐射警示标志和防护安全联锁、警示装置。
- 2 储源库的钥匙必须由2人管理,同时开锁方可开启库门。
- 3 新旧 γ 射线源的更换应采用专用换源器(倒源罐)进行,操作人员在一次更换过程中所接受的当量剂量不应超过0.5mSv。废源应送回制造厂或当地指定 γ 源处理单位处理。

4 储存、领取、使用、归还 γ 射线探伤仪或倒源罐时必须进行登记、检查,做到账物相符。

9.5.5 γ 射线源的运输应按省级以上管理部门规定办理审批手续。在包装容器辐射测量合格后方可运输,应由专人押运专车运输。

9.5.6 透照室应确保门—机联锁、示警安全装置完好。

9.5.7 现场射线检测场所应划分为辐射控制区和辐射监督区。在监督区内严禁进行其他作业。

9.5.8 在施工现场进行射线透照应符合下列规定:

- 1 作业前,应办理射线检测作业票。

2 γ 射线源的能量和活度应根据受检工件的规格合理选用。

3 在辐射控制区边界应悬挂“禁止进入放射性工作场所”警示牌,射线作业人员应在控制区边界外操作。在辐射监督区边界上应设置信号灯、铃、警戒绳等警戒标志,并悬挂“当心电离辐射!无关人员禁止入内”警示牌,并设专人警戒。

4 检测作业中应进行操作现场辐射巡测,围绕辐射控制区边界测量辐射水平。

5 作业时,作业人员应携带经检定合格、计量准确的个人剂量仪(TLD)、报警器、巡测仪。

6 γ 射线源透照时,应一人操作,一人监护。

7 在高处进行透照时,应搭设工作平台,并采取防止射线仪坠落的措施。对大型容器进行长时间透照时,应安排监测人员值班,加强巡测检查。

8 夜间作业应有照明。

9 作业结束后,操作人员应检查确认设备完好、放射源回到源容器的屏蔽位置。

9.5.9 射线作业人员的个人年剂量限值应符合职业性外照射个人监测的有关规定。

9.5.10 暗室应通风,通道应畅通。连续工作时间不宜超过 2h。

II 其他检测

9.5.11 使用机械化检测或自动检测时,应将设备及附属机构安装稳固。

9.5.12 在有可燃介质的场所使用通电法或触头法进行磁粉检测时,应保持触头接触良好,不得在通电状态下移动电极触头。不得在盛装过易燃易爆介质的容器中使用触头法检测。

9.5.13 使用冲击电流磁化时,应防止高电压伤人。

9.5.14 当进行荧光磁粉或荧光渗透检测时,不得使用无滤波片或屏蔽罩失效的紫外线灯。

9.5.15 使用油磁悬液或溶剂型渗透检测剂检测时,检测作业点

及其周边不得有明火,并应通风。在受限空间内进行检测时,应防止有机溶剂中毒,并设专人监护。

9.5.16 易燃易爆检测剂应储存在远离热源、阴凉通风处。散装渗透检测剂应密封储存。

9.5.17 使用喷罐式检测剂时,作业人员应在上风侧操作。

9.5.18 磁粉或渗透检测结束后,应将废弃的检测剂喷罐清理至指定地点集中处理。

9.5.19 检测混凝土抗压强度的回弹仪进行常规保养时,应先使弹击锤脱钩后再取出机芯,避免弹击杆突然伸出造成伤害。

10 施工机械使用

10.1 一般规定

- 10.1.1 施工机械应具有产品技术文件、使用说明书、安全操作规程。安全防护装置应齐全、可靠。严禁超载作业或扩大使用范围。
- 10.1.2 施工机械应保持完好状态,现场环境应符合安全作业要求。
- 10.1.3 起重机械应经所在地特种设备安全监督管理部门验收合格后方可投入使用,并应定期检测、审核。
- 10.1.4 特种设备操作人员应持有“特种设备作业人员证”。
- 10.1.5 施工机械应按规定的时间期限进行维修、保养,使用前应进行安全检查。
- 10.1.6 用电施工机械应执行“一机一闸一保护”的控制保护规定。
- 10.1.7 与用电施工机械相关的钢平台、金属构架等应做好接地。
- 10.1.8 施工机械或其附件达到报废标准时,应停用或更换。
- 10.1.9 施工机械操作手应按规定穿戴劳动保护用品,操作旋转切屑类施工机械严禁戴手套。
- 10.1.10 作业中,发现异常,应停机检修。
- 10.1.11 机械作业区应设置安全标识或警戒区,无关人员不得进入作业区或操作室内。
- 10.1.12 集中停放施工机械的场所应设置消防器材;大型施工机械应配备灭火器材。

10.2 手持电动工具

- 10.2.1 使用前应对手持电动工具进行检查并空载试验运转,正

常后方可使用。

- 10.2.2 手持电动工具的电源线不得有接头。
- 10.2.3 手持电动工具应按规定正确使用且不得超载荷使用。
- 10.2.4 潮湿场所或在金属构架上作业时,不得使用 I 类手持电动工具。手持电动工具的选用应符合现行国家标准《手持电动工具管理、使用、检查和维修安全技术规程》GB 3787 的规定。
- 10.2.5 受限空间内作业必须使用 III 类手持电动工具。安全隔离变压器或漏电保护器必须装设在受限空间之外,并应设专人监护。
- 10.2.6 使用手持电动工具时,应穿戴绝缘防护用品,应对眼睛、面部及听力进行适当的保护。

10.3 起重吊装机械

I 一般规定

- 10.3.1 起重机械的制动机构、变幅指示器、力矩限制器以及各种行程限位开关等安全保护装置应完整齐全、灵敏可靠,不得随意调整和拆除,使用前应进行检查确认。
- 10.3.2 钢丝绳在卷筒上必须排列整齐、尾部卡牢,工作中至少保留 3 圈以上。
- 10.3.3 重物提升和降落速度应均匀。左右回转时动作应平稳,回转未停稳前,不得做反向动作。非重力下降式起重机,不得带载自由下降。严禁用限位装置代替操纵机构。
- 10.3.4 发动机启动前,应分开离合器,并将各操纵杆放在空挡位置上。
- 10.3.5 发动机启动后应检查各仪表指示值,待运转正常再结合主离合器,进行空载运转,确认正常后,方可作业。
- 10.3.6 操纵控制器应从零位开始逐级操作,不得越挡、急开急停、打反车操作。
- 10.3.7 起重机作业时,起重臂和重物下方严禁有人停留、作业和通过。重物吊运时,严禁从人员上方越过。严禁使用起重机运载人员。

10.3.8 吊物时,应垂直起吊重物,严禁斜挂斜吊,严禁长时间悬吊重物。

10.3.9 起重机操作手、吊装指挥人员必须持证上岗。

II 流动式起重机

10.3.10 起重机吊物行走时,载荷不得超过额定起重量的70%,且吊物离地面高度不得超过500mm,并拴好溜绳,还应有专人引导、监护。起重机不得作远距离运输使用。

10.3.11 现场组装起重机时,应按产品技术文件要求进行,安装完成后应进行调试,使用前应进行检查验收。

10.3.12 起吊重物达到额定起重量的90%以上时,严禁同时进行两种及以上的操作动作。

10.3.13 履带式起重机变幅应缓慢平稳,严禁在起重臂未停稳前变换挡位;起吊重物达到额定起重量的90%及以上时,严禁下降起重臂。

10.3.14 履带式起重机上下坡道时应无载行走,应保持起重机重心在其坡上方。起重臂仰角符合厂家说明书的要求。严禁下坡空挡滑行。

10.3.15 汽车式起重机作业前,支腿应全部伸出后,调整机体使回转支承面的倾斜度在无载荷时不大于1/1000。调整支腿应在无载荷时进行,并将起重臂转至正前方或正后方。

10.3.16 汽车式起重机作业中,严禁扳动支腿操纵阀。

10.3.17 汽车式起重机作业时,驾驶室内不得有人。

10.3.18 起重机行驶时,底盘走台上不得有人以及堆放物品。

10.3.19 作业结束后,伸缩式臂杆起重机应将臂杆全部收回归位,挂好吊钩。桁架式臂杆起重机应将臂杆转至起重机的正前方,并降至40°~60°之间,各部制动器都应加保险固定,操作室和机棚都要关门加锁。

III 起重桅杆

10.3.20 起重桅杆倾斜使用时,底部应加封绳,且倾斜角度不宜

大于10°。

10.3.21 现场组对桅杆时,其中心线偏差不得大于长度的1/1000,且总偏差不得大于20mm。

10.3.22 单桅杆缆风绳的数量不得少于6根,且均匀分布。缆风绳不得与电线接触。在靠近电线的附近,应配置绝缘材料制作的护绳架。

10.3.23 桅杆采用连续法移动时,使桅杆在缆风绳的控制下,保持前倾幅度应为桅杆高度的1/20~1/25;采用间歇法移动时,桅杆的前、后倾斜角度应控制在5°~10°。移动时,桅杆侧向倾斜幅度不得大于桅杆高度的1/30。在调整缆风绳及底部牵引控制索具时应先松后紧,协调配合,使桅杆平稳移动。

10.3.24 作业时起重机的回转钢丝绳应处于拉紧状态。回转装置应有安全制动控制器。

IV 塔式起重机

10.3.25 路基和轨道的铺设应符合下列要求:

- 1 路基承载能力按轮压值确定。
- 2 轨距偏差不得超过其名义值的1/1000。
- 3 在纵横方向上钢轨顶面的倾斜度不大于1/1000。
- 4 两条轨道的接头应错开。钢轨接头间隙不应大于4mm,接头处应架在轨枕上,两端高度差不大于4mm。轨道应平直、无沉陷,轨道螺栓无松动,轨道上无障碍物。
- 5 距轨道终端1m处应设置极限位置阻挡器,其高度不应小于行走轮半径。
- 6 路基旁应开挖排水沟,并采取防坍塌措施。

10.3.26 施工期内,每周或雨后应对轨道和基础检查一次,发现问题及时调整。

10.3.27 顶升作业应有专人指挥,电源、液压系统等均应有专人操作。四级风以上天气不得进行顶升作业。

10.3.28 塔式起重机安装完毕后,塔身与地面的垂直度偏差值不

得超过 3/1000。必须有行走、变幅、吊钩高度等限位器和力矩限制器等安全装置,并应灵敏可靠。有升降式操作室的塔式起重机,必须有断绳保护装置。

10.3.29 专用临时配电箱,宜设置在轨道中部,电缆卷筒应运转灵活、安全可靠,不得拖缆。

10.3.30 动臂式起重机的起升、回转、行走可同时进行,变幅应单独进行。每次变幅后应对变幅部位进行检查。允许带载变幅的起重机,当载荷达到额定起重量的 90%及以上时,严禁变幅。

10.3.31 装有上、下两套操作系统的起重机,不得上、下同时使用。

10.3.32 作业结束后,起重机应符合下列要求:

1 停放在轨道中间位置,臂杆应转到顺风方向,并松开回转制动器。

2 小车及平衡配重应移到非工作状态位置,同时,吊钩应提升到离臂杆 2~3m 的位置。

3 将每个控制开关拨至零位,依次断开各路开关,关闭操作室门窗,下机后切断电源总开关,打开高空指示灯。

4 锁紧夹轨器与轨道固定,如遇 8 级大风(风速 17.2m/s 以上)时,应另拉缆风绳与地锚或建筑物固定。

10.3.33 任何人员上塔帽、吊臂、平衡臂等高处部位检查或修理作业时,必须佩戴安全带。

10.3.34 起重机的塔身上不得悬挂标语牌。

V 桥、门式起重机

10.3.35 起重机轨道的铺设应执行产品技术文件规定,轨道接地电阻不应大于 4Ω。桥式起重机路基承载能力按轮压值确定。轨道两端应设车挡。

10.3.36 用滑线供电的起重机,在滑线两端应有色标,滑线应设置防护栏杆。

10.3.37 操作室内应铺垫木板或绝缘板;上、下操作室通道应有

专用扶梯。

10.3.38 吊车工作时,任何人不得停留在起重机小车和横梁上。

10.3.39 起重机运行时,严禁进行加油、擦拭、修理等工作;起重机维修时,必须切断电源,并挂上警示标志。

10.3.40 空载运行时,吊钩应升起,升起高度应大于 2m。

10.3.41 带负荷运行时,应将吊物置于安全通道内运行。没有障碍物时,吊物底面距地面应保持在 0.5~1.5m 的高度;有障碍物时,吊物底面应提高到距障碍物 0.5m 以上。

10.3.42 两台起重机同时抬吊同一物体时,应保持 3~5m 的距离,吊钩钢丝绳应保持垂直、升降同步,每台起重机所承受的载荷不能超过其额定重的 80%。严禁用一台起重机顶推另一台起重机。

10.3.43 起重机运行靠近轨道端头时,应用慢挡的速度行进。

10.3.44 露天门式起重机工作结束后,应将小车停到操作室一端,将吊钩升到上限位置,各手柄均回零位,切断主电源,并进行封车。

10.3.45 电动葫芦第一次起吊重物时,在吊离地面 100mm 应停止起吊,检查制动器,确认灵敏、可靠后方可正式作业。

10.3.46 电动葫芦起吊,吊重物行走时,重物离地面不宜超过 1.5m。工作间歇时不得将重物悬挂在空中。

10.3.47 电动葫芦在额定载荷制动时,下滑制动量不应大于 80mm。

VI 卷扬机

10.3.48 卷扬机安装后,应搭设工作棚,操作人员的位置可看清指挥人员和被拖动、起吊的物件。

10.3.49 钢丝绳应连接牢固,且不得与机架或地面摩擦。通过道路时,应设过路保护装置。

10.3.50 在卷扬机制动操作杆的行程范围内,不得有障碍物阻卡操作行程。

10.3.51 卷筒上的钢丝绳应排列整齐,严禁用手拉脚踩或跨越转动中的钢丝绳。

10.3.52 物件提升后,操作人员不得离开卷扬机,物件和吊笼下面严禁人员停留或通过。休息时,应将物件或吊笼降至地面。

10.4 铆、管机械

10.4.1 铆、管机械上的传动部分应设有防护罩,作业时,不得拆卸。机械均宜安装在机棚内。

10.4.2 启动前,应检查各部润滑、紧固情况,不得超负荷使用。

10.4.3 运行中,发现异常声音或电动机温度超过规定时,应停车检查,故障排除后,方可重新开车作业。

10.4.4 平板、卷板作业时,平、卷钢板厚度应符合产品技术文件规定,按钢板厚度调整好轧辊。

10.4.5 平、卷钢板时,操作人员应站在机械两侧,不得站在机械前后或钢板上面。

10.4.6 用样板检查圆弧度时,应在停车后进行。滚卷工件到末端时,应留一定的余量。

10.4.7 工作过程中,应防止手和衣服被卷入轧辊内。

10.4.8 平、卷较长或较大直径钢板时,应采取防止钢板下坠等措施。

10.4.9 剪板机制动装置应灵敏可靠,与压料机构动作应协调。

10.4.10 剪板作业送料时,应用专用工装,将钢板放正、放平、放稳,手指不得扶送钢板或接近切刀和压板。

10.4.11 剪板作业时,不得进入剪板机内侧清理余料。

10.4.12 在更换冲剪机切刀、冲头漏盘或校对模具时,应在停机后进行,模具应卡紧。

10.4.13 剪冲窄板时,应有特制的工具夹紧板材边缘,并压住板材进行剪冲。

10.4.14 刨边机作业时,在主传动箱行程范围内不得站人。

10.4.15 刨削短、窄板料时,应利用专用工装做辅助压紧。

10.4.16 使用摇臂钻时,横臂应锁紧。

10.4.17 手动进钻、退钻时,应逐渐增压或减压,不得在手柄上加长力臂加压进钻。

10.4.18 钻孔作业时,必须戴防护眼镜,严禁戴手套,严禁手持工件。

10.4.19 钻孔作业排屑困难时,进钻、退钻应反复交错进行。钻头上缠绕铁屑时,应停钻用工具清除。

10.4.20 管子切断作业时,不得在旋转手柄上加长力臂;切平管端时,不得进刀过快。

10.4.21 套丝、切管作业中,应用工具清除切屑,不得用手或敲打振落。

10.4.22 坡口机作业中,冷却液不得中断。严禁用手触摸坡口及清理铁屑。

10.4.23 换热器抽芯机抽拉作业时,抽芯机应平衡,固定应牢固,抽芯机轴线与换热器轴线应平行,并在同一垂直面内。施工人员不得站在抽芯机上。人员不得在抽芯机下停留或穿越。抽芯机作业受到卡阻时,不得强力抽拉。

10.4.24 咬口机作业时,工件长度、宽度不得超过机具允许范围。

10.4.25 咬口机作业时,严禁用手触摸辊轮;送料时,手指不得靠近辊轮。

10.5 焊接机械

10.5.1 电焊机应有完整的防护外壳,并应接地,一次、二次导线接线柱处应有保护罩。

10.5.2 电焊机一次导线长度不宜大于30m,需要加长导线时应相应增加导线的截面。导线通过道路时,应架高或穿入保护管并埋在地下;通过轨道时,应从轨道下方通过,导线的绝缘不得受损且不得断股。

10.5.3 移动电焊机时,应先切断电源;焊接中突然停电时,应切断电源。

10.5.4 焊机应有专人操作,自动焊机轨道应固定牢固,非操作人员不得动用操作机构。

10.5.5 焊割现场 10m 范围内,不得存放氧气瓶、乙炔气瓶、油品等可燃、助燃物品。

10.5.6 在潮湿地点作业时,应对操作人员作业位置采取绝缘措施,并应穿绝缘鞋。

10.5.7 氩弧焊机气管、水管不得泄漏。

10.5.8 对焊机的压力机构应灵活,夹具牢固,气、液压系统无泄漏。焊接前应根据所焊钢筋截面,调整二次电压,不得焊接超过对焊机规定直径的钢筋。焊接较长钢筋时,应设置托架。

10.5.9 等离子切割作业时,应设置挡弧板,操作人员应按要求劳保着装。

10.5.10 数控切割机使用前,应对电气线路及气带等进行检查。

10.5.11 数控切割机轨道及行程范围内不得有杂物,作业中不得清理余料。

10.5.12 油罐自动焊机应平稳固定在机架上,并设置上下通道,操作平台应安装防护栏杆。

10.5.13 油罐自动焊机的电气线路应有序排列,并采取绝缘和固定措施;高处作业时,应在施焊点周围和下方采取防火措施。

10.6 动力机械

10.6.1 固定式动力机械应安装在基础上,机房应通风,周围应有 1m 以上的通道,排气管应引出室外,并不得与可燃物接触。

10.6.2 移动式动力机械应放置稳固,并应搭设机棚。

10.6.3 停机前,应先切断各供电分路开关,逐步减少载荷,再切断发电机供电主开关。

10.6.4 空气压缩机的进排气管较长时,应固定,管路不得有急

弯。输气胶管应保持畅通。

10.6.5 储气罐和输气管路每三年应做水压试验一次,试验压力应为额定压力的 150%。压力表和安全阀应定期检定。

10.6.6 空气压缩机应在空负荷状态下启动,启动后低速空运转,并检查各仪表指示值,运转正常后,进入负荷运转。

10.6.7 空气压缩机运转有下列情况之一时,应停机检查,找出原因并排除故障:

- 1 漏水、漏气、漏电或冷却水突然中断。
- 2 压力表、温度表、电流表指示超过规定值。
- 3 排气压力突然升高,排气阀、安全阀失效。
- 4 机械有异响或电动机电刷产生强烈火花。

10.6.8 运转中,汽缸过热停机时,应待汽缸自然降温至 60℃ 以下方可加水。

10.6.9 当电动空气压缩机运转中突然停电时,应切断电源,供电后重新在空负荷状态下启动。

10.7 土石方机械

I 单斗挖掘机

10.7.1 挖掘机正铲作业时,除松散土壤外,开挖高度和深度不应超过机械本身性能规定。反铲作业时,履带距工作面边缘距离应大于 1m,轮胎距工作面边缘距离应大于 1.5m。

10.7.2 作业时,应待机身停稳后再挖土,当铲斗未离开工作面时,不得做回转、行走。斗臂在抬高及回转时,不得碰到洞壁、沟槽侧面或其他物体。

II 推土机

10.7.3 牵引其他机构设备时,应有专人负责指挥。钢丝绳的连接应牢固。在坡道或长距离牵引时,应采用牵引杆连接。

10.7.4 在上下坡途中,当内燃机突然熄灭时,应放下铲刀,并锁住制动踏板。在分离主离合器后,方可重新启动内燃机。

10.7.5 填沟作业驶近边坡时,铲刀不得越过边缘。

10.7.6 在有沟槽、基坑或陡坡区域作业时,应有专人指挥。

10.7.7 两台以上推土机在同一地区作业时,前后距离应大于8m,左右距离应大于1.5m。

III 装载机

10.7.8 运载物料时,宜保持铲臂下铰点离地面0.5m,并平稳行驶。不得将铲斗提升到最高位置运输物料。

10.7.9 在基坑、沟槽、边坡卸料时,轮胎离边缘距离应大于1.5m。

10.7.10 装载机铲臂升起后,在进行润滑或调整等作业之前,应装好安全销。

IV 电动夯实机

10.7.11 夯实机作业时,应有2人操作,1人扶夯操作,1人传递电缆线,操作人员应戴绝缘手套和穿绝缘鞋。递线人员应跟随夯机后或两侧调顺电缆线,且不得张拉过紧,应保持有3~4m的余量。

10.7.12 作业时,应保持机身平衡,不得用力向后压,并应随时调整行进方向,不得进行急转弯。

10.7.13 多机作业时,其并列间距不得小于5m,前后间距不得小于10m。

10.7.14 夯机前进方向和夯机四周1m范围内,不得有非作业人员站立。

V 手持凿岩机

10.7.15 使用前,应加注润滑油,并检查风、水管,不得有漏水、漏气现象,且应采用压缩空气吹出风管内的水分和杂物。

10.7.16 使用手持凿岩机作业应符合下列规定:

1 进钎时,应慢速运转。退钎时,应慢速拔出,并应防止钎杆断裂。

2 凿岩机垂直向下作业时,作业人员体重不得全部压在凿岩

机上。

3 凿岩机向上方作业时,不得长时间全速空转。

10.8 运输机械

I 一般规定

10.8.1 装载物品应放正、垫稳、绑扎牢靠,圆筒形物件卧倒装运时应采取防止滚动的措施。不得超载运输。

10.8.2 不得人货混载,除驾驶室规定乘员外,车辆其他任何部位不得搭乘人员。

10.8.3 行驶下坡时,不得熄火滑行。在坡道上停车时,除应拉紧手制动器外,尚应将车辆轮胎楔牢。

II 车辆运输

10.8.4 载重汽车拖挂车时,挂车的车轮制动器和制动灯、转向灯应与牵引车的制动器和灯光信号协调一致,同时动作。

10.8.5 载重汽车运送超宽、超高和超长物件前,应制定运输的安全措施,并报主管部门批准。

10.8.6 载重汽车装载物料时,不得偏重或重心过高,装车后应封车或遮盖。

10.8.7 自卸汽车配合挖装机械装料时,自卸汽车就位后应拉紧手制动器。铲斗需越过驾驶室时,驾驶室内不得有人。

10.8.8 自卸汽车非顶升作业时,应将顶升操纵杆放在空挡位置。顶升前,应拔出车厢固定销。作业后,应插入车厢固定销。

10.8.9 自卸汽车行驶前,应检查锁紧装置并将料斗锁牢。

10.8.10 自卸汽车在基坑、沟槽边缘卸料时,应设置安全挡块,车辆接近坑边时,应减速行驶,不得冲撞挡块。

10.8.11 叉车叉装时,物件应靠近起落架,其重心应在起落架中间,物件提升离地后,应将起落架后仰,方可行驶。

10.8.12 多辆叉车同时装卸作业时,应有专人指挥。

10.8.13 驾驶室除规定的操作人员外,严禁其他人员进入或在室

外搭乘,严禁叉车货叉上载人。

III 物料提升机

10.8.14 井架架设场地应平整坚实,平台设置便于装卸。井架四周设缆风绳拉紧,不得用钢筋、铁线等作缆风绳用。

10.8.15 物料提升机的制动器应灵活可靠。吊笼的四角与井架不得互相擦碰,吊笼固定销和吊钩应可靠,并有防坠落、防冒顶等保险装置。

10.8.16 龙门架或井架不得与脚手架联为一体。

10.8.17 物料提升机严禁载人。禁止攀登架体和从架体下穿越。

10.8.18 提升作业应有指挥,指挥信号不明,操作手不得开机。作业中遇有紧急停车信号,操作手应立即停车。

10.8.19 物料在吊笼里应均匀分布,不得超出吊笼,不得超载使用。散料应装箱。

10.8.20 吊笼悬空吊挂时,操作人员不得离开操作岗位。

10.8.21 当风力达到6级以上时应停止作业,并将吊笼降至地面。

10.8.22 闭合电源前或作业中突然停电时,应将所有开关扳回零位。在恢复作业前,应确认提升机动作正常。

IV 施工升降机

10.8.23 施工升降机的安装和拆卸工作必须由取得建设行政主管部门颁发的拆装资质证书的施工队负责,并必须由经过专业培训,取得操作证的专业人员进行操作和维修。

10.8.24 底笼周围2.5m范围内应设置防护栏杆,各层站过桥和运输通道应平整牢固,出入口的栏杆应安全可靠。全行程四周不得有危害安全运行的障碍物,并应搭设防护屏障。

10.8.25 升降机的防坠器在使用中不得进行拆检调整,需要拆检调整或每用满一年后,均应由生产厂或指定的认可单位进行调整、检修或鉴定。

10.8.26 新安装或转移工地重新安装以及经过大修后的升降机,在投入使用前,必须经过坠落试验。升降机在使用中每隔3个月应进行一次坠落试验,并保证不超过1.2m的制动距离。

10.8.27 使用前,应检查各部结构、部件、钢丝绳、电气系统的完好性。

10.8.28 每班首次载重运行时,应从最低层起上升。当梯笼升到离地面1~2m时,应停车试验制动器的可靠性。

10.8.29 梯笼内乘人或载物时,应使载荷均匀分布,不得超载运行,并应有明显的最大载荷标识。

10.8.30 升降机安装在建筑物内部井道中间时,应在全行程井壁四周搭设封闭屏蔽。装设在避光处或夜班作业的升降机,应在全行程上装设照明和明显的楼层编号标志灯。

10.8.31 操作人员应与指挥人员密切配合,根据指挥信号操作,作业前应鸣声示意。在总电源未切断之前,操作人员不得离开操作岗位。

10.8.32 在大雨、大雾和风力6级以上时,应停止运行。暴风雨过后,应对各安全装置进行一次检查。

10.8.33 梯笼运行到顶层或底层时,不得用行程限位器代替正常操纵按钮的使用。

10.8.34 作业后,将梯笼降到底层,各控制开关扳回零位,切断电源,锁好电源箱,封闭梯笼门和围护门。

10.9 桩工及水工机械

I 打桩机械

10.9.1 打桩机的安装、拆卸应按产品技术文件规定进行。安装完毕后,应进行检查和试运转,确认合格后方可作业。

10.9.2 打桩机作业区内应无架空线路。作业区应设警戒区并有明显标志,非作业人员不得进入。桩锤在施打过程中,操作人员应在距离桩锤中心5m以外监视。

10.9.3 安装时,应将桩锤运到立柱正前方 2m 以内,并不得斜吊。吊桩时,应拴挂溜绳,不得与桩锤或机架碰撞。

10.9.4 吊桩、吊锤、回转或行走等动作不得同时进行。打桩机在吊有桩和锤的状态下,操作人员不得离开岗位。

10.9.5 插桩后,应及时校正桩的垂直度。桩入土 3m 以上时,不得用打桩机行走或回转动作来纠正桩的倾斜度。

10.9.6 遇有雷雨、大雾和 6 级以上大风等天气时,应停止作业。

10.9.7 悬挂振动桩锤的起重机,其吊钩上应有防松脱的保护装置。振动桩锤悬挂在钢架的耳环上后,还应加装保险钢丝绳。

10.9.8 履带式打桩机带锤行走时,应将桩锤放至最低位,驱动轮应在尾部位置,并应有专人指挥;在斜坡上行走时,应将打桩机重心置于斜坡的上方,斜坡的坡度不得大于 5° 。不得在斜坡中做回转动作。

10.9.9 作业后,应将桩锤落下垫实,并切断电源。

10.9.10 静力压桩机在行走时,地面应平整,地面和空中无障碍物。作业区应设警戒区和专人监护。

II 钻孔机械

10.9.11 安装钻孔机前,应了解并掌握地上、地下障碍物情况。

10.9.12 轮盘钻孔机安装时,钻机钻架基础应夯实、整平;轮胎式钻机的钻架下应铺设枕木,垫起轮胎,钻机垫起后应保持整机处于水平位置。

10.9.13 轮盘钻孔机提钻、下钻时,钻机下和井孔周围 2m 以内及高压胶管下,不得站人。

10.9.14 钻孔作业,当发生卡钻、摇晃、移动、偏斜或异响等不正常情况时,应停机检查,排除故障。钻机运转时,电缆线应有专人看护。防止电缆线被缠入钻杆。

10.9.15 全套管钻机在作业过程中,当发现主机在地面及液压支撑处下沉时,应停机处理。

III 水工机械

10.9.16 离心水泵运转时,人员不得从设备上跨越。离心水泵升降吸水管时,应在有护栏的平台上操作。

10.9.17 潜水泵放入水中或提出水面时,应先切断电源,严禁拉扯电缆或出水管。

10.9.18 潜水泵工作时,30m 以内水域,不得有人、畜进入。

10.9.19 定期测定潜水泵电动机定子绕组的绝缘电阻,其值应无下降。

10.10 混凝土机械

I 混凝土搅拌机

10.10.1 固定式搅拌机应安装在牢固的台座上,当长期固定时,应埋置地脚螺栓。在短期使用时,应在机座上铺设木枕并找平放稳。

10.10.2 移动式搅拌机的停放位置应选择平整坚实的场地,周围应有排水沟渠。就位后,应放下支腿将机架顶起达到水平位置,使轮胎离地,并用枕木将机架垫平垫稳。

10.10.3 当人员需进入筒内作业时,必须切断电源或卸下熔断器,锁好开关箱,挂上“禁止合闸”标牌,并应有专人在外监护。

10.10.4 搅拌机作业中,当料斗升起时,任何人不得在料斗下停留或通过。当需在料斗下检修或清理料坑时,应将料斗提升后,插上安全插销或挂上保险链。

10.10.5 搅拌机在场内移动或远距离运输时,应将进料斗提升到上止点,用保险链或插销锁住。

10.10.6 搅拌机停用时,升起的料斗应插上安全插销或挂上保险链。

II 混凝土泵

10.10.7 混凝土泵的使用应符合下列规定:

1 疏通管道不得用泵强行打通,应将泵反转卸压、切断电源

后清理。

2 用吹出法清除残渣时,吹出口对面不得有人。

10.10.8 开泵前,无关人员应离开管道周围。泵机运转时,不得将手或工具伸入料斗中。

10.10.9 作业中,不得调整、修理正在运转的部件。需在料斗或分配阀上工作时,应先关闭电动机和消除蓄能器压力。

Ⅲ 混凝土喷射机

10.10.10 作业前应对下列项目检查确认:

1 管道连接处应紧固密封。

2 电源线无破裂现象,接线牢靠。

3 各部密封件密封良好,对橡胶结合板和旋转板无明显沟槽。

4 根据输送距离,调整上限压力的限值。

5 喷枪水环(包括双水环)的孔眼畅通。

10.10.11 机械操作和喷射操作人员应有联系信号,送风、加料、停料、停风以及发生堵塞时,应密切配合,协调作业。

10.10.12 在喷嘴前方严禁站人,操作人员应始终站在已喷射过的混凝土支护面以内。

10.10.13 发生堵管时,应先停止喂料,对堵塞部位进行敲击,迫使物料松散,然后用压缩空气吹通。此时,操作人员应紧握喷嘴,严禁甩动管道伤人。当管道中有压力时,不得拆卸管接头。

Ⅳ 混凝土振动机械

10.10.14 振动机械的电缆线应满足操作所需的长度,且不得拉紧。严禁用电缆线拖拉或吊挂振动器。

10.10.15 插入式振动器作业时,振动棒软管不得多于2个弯,不得用外力硬插或斜推,振动棒插入深度不宜超过棒长的3/4。插入式振动器作业停止时,应先关闭电动机,再切断电源,不得用软管拖拉电动机。

10.10.16 使用附着式、平板式振动器作业时,不得在初凝的混

土或干硬地面上进行试振。在同一模板上使用多台附着式振动器同时作业时,各振动器的频率应相同。

10.11 钢筋加工机械

10.11.1 钢筋加工机械作业前,应对下列项目进行检查确认:

1 调直机料架、料槽应平直,导向筒、调直筒和下切刀孔应同心。

2 切断机接送料的工作台面应和切刀下部保持水平,工作台的长度应根据加工材料长度确定。

3 弯曲机芯轴、挡铁轴、转盘等无裂纹和损伤,防护罩完好。

4 冷拉机冷拉夹具,夹齿应完好;滑轮、拖拉小车应润滑灵活;拉钩、地锚及防护装置均应齐全牢固。

5 当机械运转出现异常时,应停机检修。

10.11.2 在调直块未固定、防护罩未盖好前不得送料。作业中不得打开各部防护罩。当钢筋送入后,手与曳轮应保持一定的距离。不得剪切直径及强度超过机械铭牌规定的钢筋。一次切断多根钢筋时,其总截面积应在规定范围内。

10.11.3 切断机运转中,不得用手直接清除切刀附近的断头和杂物。钢筋摆动周围和切刀周围,不得停留非操作人员。

切断短料时,手和切刀之间的距离不应小于150mm以上,手握端小于400mm时,应采用套管或夹具将钢筋压住或夹牢。

10.11.4 弯曲机挡铁轴的直径和强度不得小于被弯钢筋的直径和强度。不规则的钢筋,不得在弯曲机上弯曲。作业中,不得更换轴芯、销子和变换角度以及调速。

10.11.5 弯曲钢筋时确认机身固定销安放在挡住钢筋的一侧。在弯曲钢筋的作业半径内和机身不设固定销的一侧不得站人。转盘换向时,应待停稳后进行。

10.11.6 冷拉机的卷扬钢丝绳的走向应与被拉钢筋延伸方向成

直角。卷扬机的位置应使操作人员能见到全部冷拉场地,卷扬机与冷拉中线距离不得少于5m。

10.11.7 卷扬机操作人员应听从指挥人员信号。冷拉应缓慢、匀速。控制延伸率的装置应装设明显的限位标志。冷拉场地应在地锚外侧设置警戒区,并应安装防护栏及警告标志。操作人员在作业时离开钢筋2m以外。

10.12 木工机械

10.12.1 木工机械均应设置制动装置、安全防护装置、吸尘装置和排屑通道,并配置消防器材。

10.12.2 带锯机作业时,应观察运转中的锯条,锯条前后窜动,发出异常现象时,应立即停车。

10.12.3 带锯机操作时,手和锯条的距离不得小于500mm,且不许将手伸过锯条;纵锯、圆锯等操作时,手和锯片的距离不得小于300mm。

10.12.4 操作锯片类机械时,人应站在锯片的侧面。

10.12.5 带锯机作业时,不得调整导轨;锯条运转中,不得调整锯卡。

10.12.6 锯、刨、铣等机械作业清理工作台时,应停机。

10.13 装饰机械

I 高压无气喷涂机

10.13.1 喷涂燃点在21℃以下的易燃涂料时,应做好接好地线保护,应有防火措施。

10.13.2 作业时,不得用手指试高压射流,喷嘴不得指向人员。喷涂间歇时,应关闭喷枪安全装置。

10.13.3 高压软管的弯曲半径不得小于250mm。作业中,当停顿时间较长时,应停机卸压。

10.13.4 作业后,应清洗喷枪。不得将溶剂喷回小口径的溶剂桶

内,并应防止产生静电火花。

II 水磨石机

10.13.5 作业前,应检查各连接紧固件,用木槌轻击磨石发出无裂纹的清脆声音时,方可作业。

10.13.6 电缆线应离地架设,不得放在地面上拖动。电缆线应无破损,保护接地良好。

10.13.7 作业中,当磨盘跳动或有异常响声,应停机检修。停机时,应先提升磨盘后关机。

III 混凝土切割机

10.13.8 操作人员应双手按紧工件,均匀送料,在推进切割机时,不得用力过猛。操作时不得戴手套。

10.13.9 切割厚度应按机械出厂铭牌规定进行,不得超厚切割。

10.13.10 加工件送到锯片相距300mm处或切割小块料时,应使用专用工具送料,不得直接用手推料。

10.13.11 作业中,当工件发生冲击、跳动及异常声响时,应停机检查。

10.13.12 不得在运转中检查、维修各部件。锯台上和构件锯缝中的碎屑应采用专用工具及时清除,不得用手捡拾或抹拭。

IV 灰浆搅拌机

10.13.13 固定式搅拌机应有牢固的基础,移动式搅拌机应采用方木或支撑架固定,并保持水平。

10.13.14 运转中,严禁用手或木棒等伸入搅拌筒内或在筒口清理灰浆。

10.13.15 作业中发生故障不能继续搅拌时,应立即关闭电源并将筒内灰浆倒出,排除故障后方可重新使用。

10.13.16 固定式搅拌机料斗提升时,料斗下不得有人。

本规范用词说明

1 为便于在执行本规范条文时区别对待,对要求严格程度不同的用词说明如下:

1)表示很严格,非这样做不可的用词:

正面词采用“必须”,反面词采用“严禁”。

2)表示严格,在正常情况下均应这样做的用词:

正面词采用“应”,反面词采用“不应”或“不得”。

3)表示允许稍有选择,在条件许可时首先应这样做的用词:

正面词采用“宜”,反面词采用“不宜”;

表示有选择,在一定条件下可以这样做的用词,采用“可”。

2 本规范中指明应按其他有关标准、规范执行的写法为“应符合……的规定”或“应按……执行”。

中华人民共和国国家标准

石油化工建设工程施工安全 技术规范

GB 50484 - 2008

条文说明

目 次

2	术 语	(101)
3	通用规定	(102)
3.1	现场管理	(102)
3.2	施工环境保护	(103)
3.3	施工用火作业	(104)
3.4	受限空间作业	(105)
3.5	高处作业	(105)
3.6	焊接作业	(105)
3.8	酸碱作业	(105)
4	临时用电	(106)
4.1	用电管理	(106)
4.2	变配电及自备电源	(111)
4.3	配电线路	(113)
4.4	配电箱和开关箱	(115)
4.5	接地与接零	(120)
4.6	照明用电	(123)
5	起重作业	(126)
5.1	一般规定	(126)
5.2	吊车作业	(126)
5.3	卷扬机作业	(127)
5.4	起重机具	(127)
5.5	塔式起重机吊装作业	(128)
5.6	使用吊篮作业	(128)

6	脚手架作业	(129)
6.1	一般规定	(129)
6.2	脚手架用料	(129)
6.3	搭设、使用、拆除	(129)
7	土建作业	(131)
7.1	土石方作业	(131)
7.2	桩基作业	(131)
7.3	强夯作业	(131)
7.4	沉井作业	(132)
7.5	砌筑作业	(132)
7.6	钢筋作业	(132)
7.7	混凝土作业	(132)
7.8	模板作业	(133)
7.9	滑模作业	(133)
7.10	防水、防腐作业	(133)
8	安装作业	(135)
8.1	金属结构的制作安装	(135)
8.4	管道安装	(135)
8.5	电气作业	(135)
8.6	仪表作业	(136)
8.7	涂装作业	(136)
8.8	隔热作业	(136)
8.9	耐压试验	(137)
9	施工检测	(138)
9.1	一般规定	(138)
9.2	施工测量	(138)
9.3	成分分析	(139)
9.4	物理试验	(140)
9.5	无损检测	(141)

10	施工机械使用	(148)
10.1	一般规定	(148)
10.3	起重吊装机械	(148)
10.4	铆、管机械	(149)
10.8	运输机械	(149)
10.10	混凝土机械	(149)
10.11	钢筋加工机械	(149)
10.13	装饰机械	(149)

2 术 语

2.0.4~2.0.9 6个术语都是从石油化工建设工程临时用电的角度赋予其特定含义的。

2.0.10、2.0.11 根据《最高人民法院关于审理触电人员损害赔偿案件若干问题的解释》(2000年11月13日由最高人民法院审判委员会第1137次会议通过)规定对高压电的定义,电压等级在1kV及以上者为高压,电压等级在1kV以下者为低压。

3 通用规定

3.1 现场管理

3.1.2 《安全生产许可证条例》第二条中规定,企业未取得安全生产许可证的,不得从事生产活动;《中华人民共和国安全生产法》第二十三条明确规定:生产经营单位的特种作业人员必须按照国家有关规定经专门的安全作业培训,取得特种作业操作资格证书,方可上岗作业。

3.1.3 石油化工建设工程项目各单位主要负责人,主要是指建设单位、设计单位、监理单位、施工单位主管施工项目的项目经理、副经理、总工程师或负责该项工程的负责人。

3.1.4 安全生产保证体系主要是指安全生产管理机构及人员、相关人员的安全生产责任制、职工的教育培训、安全投入、工程项目的危害辨识、风险评价与控制、安全检查与隐患治理、事故的应急救援、事故处理等。

3.1.6 工程项目制订的安全生产事故应急救援预案,必须组织演练,并针对演练过程中出现的问题对应急救援预案进行修订。

3.1.7 根据《中华人民共和国安全生产法》第四十九条的规定,为加强施工人员劳动保护制定本条。

3.1.8 施工现场通道必须按照交通管理部门相关要求设置安全警示标志,对车辆的行驶速度等相关要求作出明显的标志和规定。

3.1.10 所有进入施工现场的机具、设备和车辆,施工单位应建立健全相应的管理制度,加强对机具、设备和车辆的管理,确保机具、设备和车辆符合项目施工安全管理的要求。

3.2 施工环境保护

II 防大气污染

3.2.5 涂装前处理除锈严格限制使用干喷砂,应优先选用抛丸和喷丸等工艺,实现除锈过程密闭化。

3.2.6 根据现行国家标准《大气污染物综合排放标准》GB 16297第1.2.1条规定,在我国现有的国家大气污染物排放标准体系中,应按照综合性排放标准与行业性排放标准不交叉执行的原则,锅炉执行现行国家标准《锅炉大气污染物排放标准》GB 13271。

3.2.8 现场焚烧各类废弃物后产生的烟尘、有毒有害气体等会造成对环境的污染。

IV 防施工噪声污染

3.2.12 根据《中华人民共和国环境保护法》、《中华人民共和国固体废物污染环境防治法》等的相关规定,有害、有毒废弃物必须采取有效措施,妥善处置,防止直接回填或掩埋造成水土污染以及对人的危害。

3.2.15 现行国家标准《建筑施工场界噪声限值》GB 12523中规定,不同施工阶段作业噪声限值应符合表1的规定。

表1 等效声级 L_{eq} [dB(A)]

施工阶段	主要噪声源	噪声限值	
		昼间	夜间
土石方	推土机、挖掘机、装载机等	75	55
打桩	各种打桩机等	85	禁止施工
结构	混凝土搅拌机、振捣棒、电锯等	70	55
装修	吊车、升降机等	65	55

注:1 表中所列限制是指与敏感区域相应的建筑施工现场地边界线处的限制。

2 如有几个施工阶段同时进行,以高噪声阶段的限制为准。

3.2.25 《放射性同位素与射线装置安全和防护条例》第二十八条规定“生产、销售、使用放射性同位素和射线装置的单位,应当对直接从事生产、销售、使用活动的工作人员进行安全和防护知识教育培训,并进行考核;考核不合格的,不得上岗。”第二十九条规定“生产、销售、使用放射性同位素和射线装置的单位,应当严格按照国家关于个人剂量监测和健康管理的规定,对直接从事生产、销售、使用活动的工作人员进行个人剂量监测和职业健康检查,建立个人剂量档案和职业健康监护档案。”

3.2.26 《放射性同位素与射线装置安全和防护条例》第三十四条规定“生产、销售、使用、贮存放射性同位素和射线装置的场所,应当按照国家有关规定设置明显的放射性标志,其入口处应当按照国家有关安全和防护标准的要求,设置安全和防护设施以及必要的防护安全连锁、报警装置或者工作信号。射线装置的生产调试和使用场所,应当具有防止误操作、防止工作人员和公众受到意外照射的安全措施。”

3.3 施工用火作业

I 一般规定

3.3.5 主要是指改、扩建工程,在装置检修时,距离不能满足相关规范的要求时,应设置防火墙或局部防火等措施,并经相关部门确认后方可用火。

II 固定用火区作业

3.3.8 固定用火区虽然由施工单位负责日常管理,但必须接受固定用火区域所属单位的监督、检查。

III 高处用火

3.3.10 施工期间施工单位必须加强高处作业用火的管理,并对其下方的可燃物、机械设备、电缆、气瓶等采取可靠的防火花安全防护措施。

3.3.11 下方进行防腐作业时,应禁止高处用火作业。

3.4 受限空间作业

3.4.4 进入带有转动部件的设备作业时,防止意外起动的,造成人员伤亡事故。

3.5 高处作业

I 一般规定

3.5.7 高处铺设钢格板时,必须边铺设边固定,在未固定的钢格板上作业时,极易造成人员和钢格板滑落,造成事故。

3.6 焊割作业

II 气瓶

3.6.11 针对气刨作业时噪音很大,在容器内作业噪音不易发散,还会形成很大回声,应加强作业人员劳动保护。

3.6.15 乙炔气瓶与氧气瓶内的气体容易挥发,如果靠近火源或在烈日下曝晒,加快气体的挥发,导致压力过高,容易发生事故。

3.6.17 瓶内气体应留有剩余压力,其目的是防止其他气体进入氧气瓶与氧气发生爆炸。

3.6.19 乙炔气瓶内部充有丙酮,如果卧放会导致丙酮流出气瓶,减少了瓶内的丙酮,容易导致乙炔气瓶发生爆炸。

3.8 酸碱作业

3.8.5 由于酸碱及其溶液一旦与有机物、氧化剂和脱脂剂等接触,极易发生化学反应,造成意外事故。

4 临时用电

4.1 用电管理

I 一般规定

4.1.1 本条符合现行国家标准《用电安全导则》GB/T 13869 的要求。施工现场临时用电系统运行前,用电单位应建立用电管理体系,明确管理部门和各类用电人员的职责及管理范围,并根据用电情况,制定用电设施使用和维修的管理制度及安全操作规程,定期对电工和用电人员进行安全用电教育培训和书面技术交底,使有关管理人员和用电人员掌握安全用电基本知识和所用电气设备的性能。

4.1.2 本条符合国家现行标准《民用建筑电气设计规范》JGJ/T 16 的原则。由于石油化工建设工程施工用电规模大的特点,施工现场宜实行电源侧配电柜、室外总配电箱、分配电箱、开关箱四级配电装置,用电设备可由第三级的分配电箱或第四级的开关箱供电。

4.1.3 本条符合现行国家标准《用电安全导则》GB/T 13869、现行行业规定《关于特种作业人员安全技术培训考核工作的意见》(国家安全生产监督管理局安监管人字〔2002〕124 号文)和《电工进网作业许可证管理办法》(国家电力监管委员会 15 号令)的要求。电工属于特种作业人员,“特种作业操作证”是指符合《关于特种作业人员安全技术培训考核工作的意见》的规定,经安全技术考核合格得到的允许从事特种作业的上岗证,其考核、发证工作由省级安全生产综合管理部门或其授权的单位负责。电工还必须按照《电工进网作业许可证管理办法》的规定,取得电工进网作业许可证并注册,方可从事进网电气安装、试验、检修、运行等作业,电工

进网作业许可证分为低压、高压、特种三个类别,是一种职业资格证书。持证上岗有利于加强对电工作业的安全管理,提高电工作业人员的整体素质。

4.1.4 临时用电方案包括临时用电施工组织设计和临时用电施工技术措施,石油化工建设工程临时用电范围及用电量的规模一般都较大,工程承包单位均应编制临时用电组织设计,临时用电组织设计应包括下列内容:

1. 现场查看;
2. 现场用电负荷统计和用电设备平面位置规划;
3. 用电负荷计算;
4. 选择变压器、电缆、配电箱;
5. 配线和接线方式选择;
6. 技术要求;
7. 安全措施;
8. 临时用电系统图和平面布置图。

对于用电规模较小的工程分包单位,可编制临时用电施工技术措施,但至少应包括安全用电措施和电气防火措施。临时用电方案应经工程承包单位的技术负责人批准,并经工程监理单位审批,工程所在地安全质量监督部门另有要求时,应予执行。临时变配电装置的位置和电源变压器低压侧中心点的运行方式应符合当地供电部门的有关规定。

4.1.5 本条符合现行国家标准《用电安全导则》GB/T 13869 和国家现行标准《电业建设安全工作规程(变电所部分)》DL 5009.3 的要求。临时用电工程验收的重点,一方面是安装工程的施工质量;另一方面是验收要依据临时用电施工组织设计,防止随意变更施工方案的现象发生。

4.1.6 本条符合现行国家标准《用电安全导则》GB/T 13869 和国家现行标准《电业建设安全工作规程(变电所部分)》DL 5009.3 的要求。目的是为了保证临时用电工程的质量,同时避免非电工

人员从事电工作业可能造成的伤害,同时,绝缘用品在电气作业中起着保护人身安全、防止意外触电的重要作用,对电气绝缘用品的定期检查与试验,是防止触电发生的重要手段和措施,可按国家电力公司《电力安全工器具预防性试验规程》(试行)执行。

4.1.7 建立临时安全用电档案,有利于加强临时用电的科学管理,也有利于分析事故发生的原因。安全用电档案包括下列内容:

1. 临时用电设备进场前检查资料;
2. 临时用电组织设计及修改的技术资料;
3. 临时用电组织设计交底资料;
4. 临时用电工程检查验收资料;
5. 电气设备维修试验记录;
6. 接地电阻、绝缘电阻和漏电保护器动作测定记录;
7. 电工日常巡检工作记录;
8. 管理部门定期检查工作记录。

4.1.8 本条符合现行国家标准《用电安全导则》GB/T 13869 的规定。带电扑救电气火灾,容易引起二次触电事故。

II 临时用电设备

4.1.9 本条符合现行国家标准《用电安全导则》GB/T 13869 的要求。用电设备的完好状态是施工现场临时用电工程可靠运行的重要基础之一。检查合格的设备加以标识便于有关人员监督管理。

4.1.10 本条符合现行国家标准《爆炸和火灾危险环境电力装置设计规范》GB 50058 规定。在坑、井、沟、渠及金属容器内等场所作业时,有时会有可燃气体,如沼气(甲烷)、油漆中挥发的有机物、泄漏的氧气、乙炔气等存在,遇火易发生爆炸,为防止设备启动及运行时产生火花造成危险品爆炸,因此在有爆炸危险的场所必须使用防爆型的电气设备。

4.1.11 本条符合现行国家标准《用电安全导则》GB/T 13869 的要求。用电设备绝缘电阻为施工人员提供了基本的直接接触防

护,考虑在施工现场易受风沙、雨雪、日晒、腐蚀及意外机械损伤,从而发生绝缘损伤,引起触电事故,作出了定期测试绝缘电阻的规定。

4.1.12 本条符合现行国家标准《用电安全导则》GB/T 13869 的规定。电源侧配电柜、室外总配电箱、分配电箱、开关箱各级电箱中均必须装设漏电保护器,以确保每台用电设备,不管是由第三级分配电箱还是由第四级开关箱供电,甚至必须由室外总配电箱供电的热处理机等大功率设备,都能得到二级或二级以上漏电保护,这提高了施工现场漏电保护系统的可靠性,保障了施工现场用电安全。同时,也有利于在配电系统发生故障时减少停电范围。

漏电开关跳闸,证明有漏电现象存在或漏电开关本身有故障,这种情况下将漏电开关退出运行,曾经因此发生过许多触电事故。运行中发现漏电开关跳闸,应检查该漏电开关所保护的线路或设备的绝缘情况,在确认排除故障后才允许再合闸送电。

4.1.13 施工用电设备虽有一定的防雨、防尘能力,但在恶劣天气条件下,其绝缘性能有可能下降,因此应加强检查。

4.1.14 由于电能在一瞬间危害人的生命,具有“看不见”的特性,在未通过验电来验证是否确实无电前,应作为有电对待。

4.1.15 施工现场不推荐带电作业。悬挂警示牌可以提醒有关人员及时纠正将要进行的错误操作,以防错误地向有人作业的电气设备合闸送电。

4.1.16 本条符合现行国家标准《用电安全导则》GB/T 13869 的规定。电气设备搬迁时若不断电,可能因设备倾倒或导线拉脱造成触电;拆除时若不将电源线可靠绝缘包扎,外露可导电部分可能带电伤人。

4.1.17 本条符合现行国家标准《用电安全导则》GB/T 13869 的规定。施工现场临时用电是经过规划的,非规划接入设备,容易引起局部线路超负荷或因不规范接线留下触电事故隐患。

Ⅲ 用电环境

4.1.18 施工设施周边的带电体包括外电架空线路和室外变压器等,考虑到作业特点(施工现场搭拆脚手架、搬运钢筋、移动高大设备等作业时,因材料较长且重,不易掌握平稳,容易顾此失彼,误触带电体)和非电力专业作业人员素质的区别,本条规定比国家现行标准《电业建设安全工作规程(架空电力线路部分)》DL 5009.2 要求偏严是合理的。

4.1.19 防护设施与带电体的最小安全距离采用国家现行标准《电业建设安全工作规程(架空电力线路部分)》DL 5009.2 关于高空作业中作业人员与带电体的最小安全距离,要求偏严是考虑到非电力专业作业人员的素质区别。

4.1.20 由于微电子设备、钢筋水泥高层建筑大量增多和全球气候变暖等因素,我国部分地区雷击概率明显加大,当地气象主管部门公布的年平均雷暴日数比若干年前的有关规范数据上升幅度较大。例如:2004年上海市气象部门提供的资料显示,上海地区年平均雷暴日已达49.9d,而1992年有关规范收集的资料仅为30.1d。因此,地区年平均雷暴日数应按气象主管部门公布的当地年平均雷暴日数为准。施工现场施工设施(包括各种施工机械设备和建筑物)是按照现行国家标准《建筑物防雷设计规范》GB 50057中第三类工业建筑物的防雷规定来设置防直击雷装置的。按照现行国家标准《建筑物防雷设计规范》GB 50057,对避雷针或避雷线的保护范围采用“滚球法”确定,不用过去的“折线法”。

4.1.21 建筑物遭受雷击次数的多少,不仅与当地的雷电活动频繁程度有关,而且还与建筑物所在环境、建筑物本身的结构、特征有关,首先是建筑物的高度和孤立程度,其中,旷野中孤立的建筑物虽然高度不一定很高,但很容易遭受雷击,故本条规定了孤立的施工设施需做防雷保护的要求,这也是现行国家标准《建筑物防雷设计规范》GB 50057的要求。

4.1.22 本条符合现行国家标准《建筑物防雷设计规范》GB

50057的规定,施工设施或结构的金属体截面完全足以导引最大的雷电流,其本身的连接通常采用螺栓,只要保证紧固连接,作为第三类工业建筑物的防雷已足够。单个脚手架扣件螺栓的电气通路不一定得到保证,作为防雷引下线与接地装置的连接点,应接在专门接地螺栓上。

4.1.23 由于强大的雷电流泄放入地时,土壤实际上已被击穿并产生火花,相当于使接地电阻截面增大,使散流电阻显著降低,因此,冲击接地电阻一般是小于工频接地电阻的,只要重复接地电阻符合要求,也可满足防雷接地的需要。作为第三类工业建筑物的防直击雷保护,接地装置宜和电气装置等其他接地装置共用,本条符合现行国家标准《建筑物防雷设计规范》GB 50057的规定。

4.2 变配电及自备电源

I 临时用电变压器

4.2.1 本条针对现场临时用电设备的性质,参考国家现行标准《农村低压电力技术规程》DL/T 499,结合目前石油化工建设工程规模大、一般实行放射形供电特点,提出施工变压器供电半径不宜大于500m。

4.2.2 部分施工现场仍在采用露天或半露天变电所实现变配电,本条规定了有关防护设施的要求,目的是为了人身和设备的安全,符合国家现行标准《电业建设安全工作规程(火力发电厂部分)》DL 5009.1规定。

4.2.3 本条符合现行国家标准《建设工程施工现场供用电安全规范》GB 50194和《10kV及以下变电所设计规范》GB 50053规定的原则。变压器作为可靠的供电元件,作为临时用电使用时,采用高压跌落式熔断器保护变压器本身过负荷或短路故障可满足需要。由于施工变压器与配电室或配电柜距离一般很近,且配电柜上已装设短路和过载保护电器,因此变压器低压侧可不再装设低压熔断器。

4.2.5 不同电源的变压器引出的配电线路并列运行,将造成不同电源的并列运行,会改变电网的运行方式,因此是不允许的。

II 配 电 室

4.2.6 配电室应靠近电源,即变压器,这样从变压器到低压柜的一段线路很短,可以把它们看成一个电源点,TN-S系统的N线和PE线分开可以从低压柜电源侧零线处引出。采用自然通风可以带走配电装置运行时产生的热量和潮气,但同时应防止水、雨、雪侵入和小动物进入造成电气设备短路事故。

4.2.7 与正式变电所的设备高低布置正好相反,施工变压器低压桩头位置一般比施工用配电室低压引入口要高,雨水易沿低压引下线进入配电室,因此应在室外做防水弯。

4.2.8 本条符合现行国家标准《低压配电设计规范》GB 50054的规定,满足设备和配电线路检修需要,同时满足防人身间接触电保护需要。

4.2.9 本条符合现行国家标准《10kV及以下变电所设计规范》GB 50053的规定,可以及时扑灭配电室火灾,减少火灾损失。门向外开启是为了当配电室发生事故时,室内人员能迅速脱离危险场所。

III 箱式变电站

4.2.10 箱式变电站也称组合式变电站或预装式变电站,施工现场应用日渐广泛,使用前应有设备生产者或专业试验者提供的检验、试验记录。

4.2.11 箱式变电站采用电缆从底部进、出线,因此要求布置高度不低于0.5m。

4.2.12 当高压侧任一相失压时必须由保护机构断开高压电源,从而避免缺相运行,防止低压侧所接电气设备损坏。

IV 发 电 机 组

4.2.13 本条符合国家标准《民用建筑电气设计规范》JGJ/T 16的规定,与外电路不得并列运行,第一,防止发电机组发生故

障时,波及到外电路,扩大了故障范围;第二,防止外电路变压器高压侧拉闸断电、发电机组投入运行时,向变压器高压侧反馈送电造成危险;第三,因为自备发电机组电源与外电路电源内阻抗一般是不匹配的,而且难于保持同期,为防止产生强烈的冲击电流和震荡现象,使发电机绕组和铁芯遭到破坏,也禁止自备发电机组与外电路同时并联供电。

4.2.15 本条按照现行国家标准《系统接地的型式及安全技术要求》GB 14050,结合施工现场实际,规定了用自备发电机组供电时,现场临时用电系统接地的基本形式,同时强调了接地系统应独立设置,以防止零线不平衡电流对外电系统带来不利。

4.2.16 本条符合国家标准《民用建筑电气设计规范》JGJ/T 16的规定,排烟管道若没有伸出室外,热风在机房内循环,将造成机房内温度严重升高,造成机组无法正常运行。为了防止发生火灾和爆炸事故,必须禁止在机房内存放储油桶。

4.3 配 电 线 路

4.3.1 本条符合现行国家标准《66kV及以下架空电力线路设计规范》GB 50061的规定。施工现场人员多、高处作业频繁,如用裸露导线,容易造成触电或相间短路事故,故规定要使用绝缘线。为了防止架空线路发生绝缘损坏而使树木、脚手架带电,造成触电伤人事故,故规定架空导线应设在专用电杆上。

4.3.2 本条符合现行国家标准《66kV及以下架空电力线路设计规范》GB 50061和国家标准《10kV及以下架空配电线路设计技术规程》DL/T 5220的规定。施工现场有较多的车辆来往和人员活动,为防止出现外力破坏,按照区域划分的定义,参考交通管理部门对超高车辆的管理要求,规定跨越主要道路时架空线路离地面高度不应低于6m。

4.3.3 本条符合现行国家标准《电力工程电缆设计规范》GB 50217的原则。施工电缆包含全部工作芯线和保护芯线是确保施

工现场 TN-S 接零保护系统可靠性的要求,这里工作芯线包括工作相线和工作零线,保护芯线就是保护零线。

对单相用电设备,需要一根工作相线、一根工作零线、一根保护零线,或者两根工作相线、一根保护零线,所以可用三芯电缆;对三相动力设备,需要三根工作相线和一根保护零线,所以可用四芯电缆;因此,三芯和四芯的电缆也可用在相适应的线路和设备上,不强求配电箱之间必须使用五芯电缆。对于三相四线制配电的电缆线路和动力、照明合一的配电箱,需要三根工作相线,一根工作零线,一根保护零线,其电缆线路或电源电缆应采用五芯电缆。

不允许使用四芯电缆外加一根导线代替五芯电缆,因为两者的绝缘程度、机械强度、抗腐蚀以及载流量都不匹配,不符合敷设要求。

按照 IEC 标准,配电系统有两种分类法:一种是按接地系统分类,分为 IT、TT、TN 等系统,另一种是按带电导体分类,分为单相两线系统、单相三线系统、两相三线系统、两相五线系统、三相三线系统、三相四线系统。由于习惯的影响,我国有些电气人员将 TN-S 系统中的三相系统称为三相五线制,严格地讲这种称呼是不规范的,按照 IEC 规定,交流的带电导体系统分类中没有三相五线系统。现行国家标准《低压配电设计规范》GB 50054 也规定 TN-C、TN-C-S、TN-S、TT 等接地型式的配电系统均属三相四线制,三相是指 L_1 、 L_2 、 L_3 三相,四线指通过正常工作电流的三根相线和一根 N 线,不包括不通过正常工作电流的 PE 线。

4.3.4 本条符合现行国家标准《电力工程电缆设计规范》GB 50217 的规定,由于施工现场车辆来往频繁,直接沿地面敷设的电缆线路很易被碾压导致机械损伤。

4.3.5 本条符合现行国家标准《建设工程施工现场供用电安全规范》GB 50194 的规定。电缆架空敷设的重点是要防范施工车辆的碾压和刮擦,避免遭受机械损伤,因此应沿道路路边、建筑物边缘或主体结构架设。石油化工施工的主体构筑物(如各类塔器、加热

炉、大型储罐、框架等)属于全金属结构的很多,这是石油化工工程有别于一般建筑工程的显著特点之一,部分结构高度已近百米,施工电缆不可避免要沿这类结构敷设,为防止电缆因机械损伤而导致金属结构带电,必须采取将电缆与金属结构绝缘隔离的额外措施。

4.3.6 本条符合现行国家标准《建设工程施工现场供用电安全规范》GB 50194 的规定。考虑到施工现场电缆埋地时间较短的因素,加上施工现场土方开挖采用挖掘机居多,电缆普通程度的埋深对电缆的防护不能起到明显的作用,低压电缆一般情况下埋在 300mm 以下即可,但供电可靠性要求高的高压电缆和易受机械损伤的电缆(如过路电缆),应埋在 700mm 以下。

4.3.8 本条符合现行国家标准《电力工程电缆设计规范》GB 50217 的规定。穿越道路加钢管保护是为了防止车辆通过时,压坏绝缘层发生短路事故。本条规定了保护管管径,有利于电缆穿设方便。

4.3.9 本条符合按照现行国家标准《用电安全导则》GB/T 13869。施工电缆全线必须有足够的绝缘强度,电缆接头设在地面上有利于防水和维修。

4.4 配电箱和开关箱

4.4.1 本条符合现行国家标准《低压配电设计规范》GB 50054 和《电力装置的电测量仪表装置设计规范》GBJ 63 的一般规定,结合施工现场临时用电工程对电源隔离以及短路、过载、漏电保护、计量功能的要求,对总配电箱的电器配置作出综合性规范化规定。施工现场除非单台用电设备功率超过了分配配电箱的供电能力,否则不允许采用总配电箱直接为用电设备供电。

4.4.2 本条符合现行国家标准《低压配电设计规范》GB 50054 和《供配电系统设计规范》GB 50052 的规定。石油化工施工工程用电规模大,用电设备台数多,这是石油化工工程有别于一般建筑工

程的显著特点之一,适当减少配电层次,可以降低串联元件过多带来的故障,提高供电的可靠性,可由分配电箱直接向有关用电设备供电,但必须严格执行“一机一闸”制,并选用与用电设备相匹配的漏电开关工作保护。

4.4.3 本条符合现行国家标准《低压配电设计规范》GB 50054 和《通用用电设备配电设计规范》GB 50055 的规定。手持式电动工具是指正常工作时要用手握住的电动工具;移动式设备是指工作时移动的设备,或在接有电源时能容易从一处移至另一处的设备;固定式设备是指牢固安装在支座(支架)上的设备,或用其他方式固定在一定位置上的设备;没有搬运把手且重量在 18kg 以上的设备,应归入固定式设备。手持式电动工具和移动式设备由于存在遭受电击时手掌紧握故障设备不能摆脱的问题,采用专用开关箱有利于紧急情况下切断电源。

4.4.4 施工现场一个开关带多个插座或电缆出线的接线极易造成误送电或误停电,引发安全事故。

4.4.5 本条是为了保证接线接触可靠,避免连接不良引起电气火灾作出的规定。

4.4.6 本条符合现行国家标准《低压配电设计规范》GB 50054 的规定,这样可以在检修时使所在回路与带电部分隔离。

4.4.7 本条符合现行国家标准《系统接地的型式及安全技术要求》GB 14050 的规定,N 线和 PE 线在系统中性点分开后,不能有任何电气连接,这是 TN-S 系统成立的条件。在配电箱的 N 线和 PE 线端子板上,每个连接螺栓的保护零线或工作零线接线超过两根,可能会引起电气接触不良,严重时也会导致 N 线和 PE 线断线的情况。由于 PE 线是不接入任何保护电器和隔离电器的,采用专用端子板可以保证可靠的电气连接,也便于测试和检查。

4.4.8 本条主要是为了有利于保证安全照明,不至于因动力线路故障而影响照明的安全与可靠。

4.4.9 本条符合按照现行国家标准《用电安全导则》GB/T 13869

的规定。本条规定了制作配电箱和开关箱的材质,要求其具备防火功能。配电箱和开关箱常在露天场所使用,应具备防雨功能,以免雨水进入箱体造成开关电器误动作或漏电伤人。

4.4.10 本条符合现行国家标准《电气设备安全设计导则》GB 4064 及《低压配电设计规范》GB 50054 的规定。配电箱必须有可靠的稳定性,不允许由于振动、大风或其他外界作用力而翻倒,安装不端正可能引起箱门等处进水、箱内开关电器达不到正常工作条件等情况。落地式配电箱底部的适当抬高是为了防止水进入配电箱内。

4.4.11 配电箱和开关箱的进、出线口设在箱体下方是为了防止雨、雪等随进、出线口进入箱内。进线和出线不得承受外力是为了防止导线受拉造成接头松动或脱落,造成设备停电或人员触电事故。

4.4.12 多回路的配电箱注明开关所控制的线路或设备名称,是确保准确拉合开关,防止误操作,确保用电安全的有效手段之一。

4.4.13 本条符合现行国家标准《低压配电设计规范》GB 50054 的规定,漏电保护器的选用应根据配电系统的接地形式、线路供电方式、装设位置、工作环境以及电气设备使用特点等确定。漏电保护器的安装、接线、试验、使用,除必须符合现行国家标准《漏电保护器安装和运行》GB 13955 外,还应符合产品技术文件的规定,才能有效防止电击事故和漏电引起的电气火灾。

4.4.14 本条符合现行国家标准《漏电保护器安装和运行》GB 13955 的规定。本条给出了 2 极、3 极和 4 极的漏电保护器分别用于单相设备、三相设备和线路保护时,在专用变压器供电的 TN-S 系统和外电路供电的局部 TN-S 系统以及 TT 系统中的接线方法。漏电保护器接线时应参考产品技术文件的要求。

4.4.15 本条符合现行国家标准《漏电保护器安装和运行》GB 13955、现行行业标准《民用建筑电气设计规范》JGJ/T 16 以及《电流通过人体的效应 第一部分:常用部分》GB/T 13870.1 的规

定。作为具有直接接触电击补充防护功能的漏电保护器,动作电流不应超过 30mA,此数据主要来源于现行国家标准《电流通过人体的效应 第一部分:常用部分》GB/T 13870.1 中图 1“15~100Hz 正弦交流电的时间/电流效应区域的划分”规定的人体不致因发生心室纤维性颤动而电击致死的接触电流值;在潮湿、狭窄、有腐蚀介质场所,因人体阻抗下降,预期接触电压值按现行国家标准《电流通过人体的效应 第一部分:常用部分》GB/T 13870.1 的规定要降低一半,因此漏电保护器额定漏电动作电流为 15mA;作为末级的漏电保护器,应选择瞬动型的,即 0.1s,有利于快速切除电源,也有利于上、下级漏电保护的配合。

4.4.16 本条符合现行国家标准《手持式电动工具的管理、使用、检查和维修安全技术规程》GB 3787 和国家现行标准《民用建筑电气设计规范》JGJ/T 16 的规定。手持式电动工具和移动式设备由于存在一段需经常移动位置可能引起绝缘破损的电缆,同时在遭受电击时手掌紧握故障设备不能摆脱,触电危险性比固定式设备要大,因此提出了较为严格的漏电保护要求。

4.4.17 本条符合现行国家标准《用电安全导则》GB/T 13869、现行国家标准《供配电系统设计规范》GB 50052 和现行国家标准《低压配电设计规范》GB 50054 的规定。分配电箱直接为用电设备供电时,配出回路的功能与开关箱是一样的,因此,其漏电保护器技术要求与开关箱一样,一般为 30mA 和 0.1s;在潮湿、狭窄、有腐蚀介质场所,应为 15mA 和 0.1s。为开关箱供电的分配电箱出线回路漏电保护器,额定漏电动作电流可选 30~50mA,额定漏电动作时间可与开关箱一样选择快速型,即 0.1s,由于分配电箱的出线回路与它的下一级的开关箱以及再下级的电气设备之间都没有其他分回路,不存在发生无选择性切断的问题。

4.4.18 本条符合现行国家标准《漏电保护器安装和运行》GB 13955、《剩余电流动作保护器的一般要求》GB 6829,以及《电流通过人体的效应 第一部分:常用部分》GB/T 13870.1 的规定。总

配电箱和分配电箱内的漏电保护器应具备分级保护功能,总配电箱漏电保护器应采用延时型的,主要作为分配电箱漏电保护器防间接电击和防接地电弧火灾的后备保护。本条安全界限值 30mA·s 的确定主要来源于现行国家标准《电流通过人体的效应 第一部分:常用部分》GB/T 13870.1 中图 1“15~100Hz 正弦交流电的时间/电流效应区域的划分”。

4.4.19 本条符合现行国家标准《漏电保护器安装和运行》GB 13955 和《供配电系统设计规范》GB 50052 的规定。作为安装在电源端的漏电保护器,其主要作用是减少接地故障引起的电气火灾危险,同时也用于兼作后备电击防护,可选用中等灵敏度的、额定漏电动作电流不大于 150mA 的延时型漏电保护器。

4.4.20 本条符合现行国家标准《用电安全导则》GB/T 13869 的规定。箱内配线系统绝缘良好,导线接头尤其是铝导线接头不松动,是配电箱和开关箱本身安全使用的关键。

4.4.21 本条符合现行国家标准《用电安全导则》GB/T 13869 的规定。随意加大熔断器或用熔点很高的铜丝、铁丝等金属丝代替熔断器,当线路发生短路或触电事故时,熔断器不能及时熔化,不能有效地切断故障电流或电压,使熔断器起不到应有的保护作用。

4.4.22 配电箱和开关箱都应有专人管理:总配电箱由专职电工负责归口管理,因操作任务少,平时应上锁;对分配电箱和开关箱,专职电工有维护管理责任,同时作为使用者的操作人员也具有管理责任;为了在出现电气故障的紧急情况下可以迅速切断电源,规定开关箱正常工作时不得上锁。

4.4.23 本条符合现行国家标准《用电安全导则》GB/T 13869。检查内容包括外观检查、试验装置检查、接线检查、信号指示及按钮位置检查。对于运行中的漏电保护器应在电源通电的状态下,不接负荷,按动漏电试验按钮试跳一次,检查漏电保护器的动作是否可靠。应注意操作试验按钮的时间不能太长,次数不能太多,以免烧坏内部元件。

4.4.24 本条符合现行国家标准《用电安全导则》GB/T 13869 的规定。配电箱等电气设备正常工作时不一定有明显的机械响声,应在显著位置设置通、断电标识。在较长时间停止作业时,应将有关配电箱、开关箱断电上锁,以防止设备被误启动。

4.4.25 本条是为了保障箱内的开关电器能够安全、可靠地运行,也防止带电的箱内可导电部分对误接触者造成电击伤害。

4.5 接地与接零

4.5.1 本条按照现行国家标准《系统接地的型式及安全技术要求》GB 14050 的规定,结合施工现场实际,规定了适合于施工现场临时用电工程系统接地的基本型式,强调采用 TN-S 接零保护系统,突出了 TN-S 系统的最大特点:整个系统中的工作零线和保护零线是分开的。中性点是指三相电源作 Y 连接时的公共连接端,零线是指由中性点引出的导线。工作零线是指中性点接地时,由中性点引出,并作为电源线的导线,工作时提供电流通路。保护零线是指中性点接地时,由中性点或零线引出,不作为电源线,仅用作连接电气设备外露可导电部分的导线,工作时提供漏电电流或短路电流通路。

4.5.2 本条符合现行国家标准《系统接地的型式及安全技术要求》GB 14050 的规定。电气设备金属外壳与保护零线连接是 TN-S 接零保护系统的构成要件之一,由于保护零线平时不带电位,因此电气设备的外壳也不带对地电压;此外,故障时易切断电源,比较安全。TN-S 接零保护系统中的工作零线与保护零线在工作接地点分开后,不能再有任何电气连接,这一条件一旦破坏, TN-S 接零保护系统便不复成立。因为从变压器工作接地点到配电柜电源侧零线的一段线路很短,可以把它们看成一个电源点,由此引出保护零线。

4.5.3 本条符合国家现行标准《民用建筑电气设计规范》JGJ/T 16 的规定。当施工现场没有独立的变压器,直接采用电业部门低

压侧供电时,其保护方式要按当地电业部门规定。不允许在同一个电网内一部分用电设备采用保护接地,而另一部分采用保护接零。这是因为采用保护接地的设备发生漏电碰壳时,将会导致采用保护接零的设备外壳同时带有危险电压。

4.5.4 本条符合国家现行标准《民用建筑电气设计规范》JGJ/T 16 的规定。在缺乏外电线路的地区或作为自备应急电源使用时,专用发电机强调采用 TN-S 接零保护系统。

4.5.5 本条符合现行国家标准《系统接地的型式及安全技术要求》GB 14050 的规定。工作零线和保护零线若做电气连接,将改变保护系统性质,使 TN-S 系统变成 TN-C 系统,增大了用电的危险性,同时漏电保护器将引起误动作。

4.5.6 本条符合国家现行标准《民用建筑电气设计规范》JGJ/T 16 的规定。电源中性点的直接接地,能在运行中维持三相系统中相线对地电位不变,保证电力系统和电气设备可靠地运行,也可降低人体的接触电压,迅速切断故障设备。

4.5.7 本条是根据现行国家标准《系统接地的型式及安全技术要求》GB 14050、《建设工程施工现场供用电安全规范》GB 50194 和国家现行标准《民用建筑电气设计规范》JGJ/T 16 规定的原则,对 TN 系统保护零线接地要求作出的规定。配电系统的始端、中间和末端处做重复接地指的是在配电柜、总配电箱、分配电箱和架空线路的终端等处应做重复接地。对 TN 系统保护零线重复接地和接地电阻值的规定是考虑到一旦保护零线在某处断线,而其后的电气设备相导体与保护导体(或设备外露可导电部分)又发生短路或漏电时,降低保护导体对地电压并保证系统所设的保护电器可在规定时间内切断电源,符合下列公式关系:

$$Z_s \cdot I_a \leq U_0 \quad (1)$$

$$Z_s \cdot I_{\Delta n} \leq U_0 \quad (2)$$

式中 Z_s ——故障回路的阻抗(Ω);

I_a ——短路保护电器的短路整定电流(A);

$I_{\Delta n}$ ——漏电保护器的额定漏电动作电流(A);

U_0 ——故障回路电源电压(V)。

由于短路电流和漏电电流差距很大,在采用了漏电保护以后, TN 系统保护动作的灵敏性得到了很大的提高。

工作零线做了重复接地,原 TN-S 系统就被改变为 TN-C 系统,漏电保护装置将发生误动作或拒绝动作。

4.5.8 本条是根据现行国家标准《建设工程施工现场供用电安全规范》GB 50194 的要求,对塔吊、龙门吊、电梯等高大施工设备,以及安全规程提出要求的施工设备,作出保护零线应做重复接地的规定。

4.5.9 本条符合现行国家标准《系统接地的型式及安全技术要求》GB 14050 和《电气装置安装工程接地装置施工及验收规范》GB 50169 关于电气设备接零保护的规定。现场应做接零保护的电气设备及设施的外露可导电部分,应全部做到保护接零;保护接零的截面、敷设做法、连接方法、标志颜色、保护措施等应符合本规范要求,确保其电气连接可靠。

4.5.10 本条符合现行国家标准《系统接地的型式及安全技术要求》GB 14050 和现行行业标准《民用建筑电气设计规范》JGJ/T 16 关于等电位联结规定的原则。由于导电性良好,大面积金属结构上使用电气设备的作业触电危险性比较大,将相关金属结构互相联接后接到保护零线上,这样,在因故发生设备外壳带电事故时,设备外壳(已做接零保护)和金属结构是处于同一电位,可大幅度地降低作业人员所遭受的接触电压,尤其是在接地故障保护失灵的情况下,能达到在较大限度范围内消除触电伤亡事故。等电位联结线若采用铜导线,其颜色为绿/黄双色,截面不小于保护零线的一半,最大不超过 25mm^2 。

4.5.11 本条符合现行国家标准《系统接地的型式及安全技术要求》GB 14050 和国家现行标准《民用建筑电气设计规范》JGJ/T 16 的规定。为了不因某一设备的保护零线或保护地线接触不良而使以下所有设备失去保护,故规定只能并联接零或接地,不能串联接

零或接地。

4.5.12 本条符合现行国家标准《系统接地的型式及安全技术要求》GB 14050 和现行行业标准《民用建筑电气设计规范》JGJ/T 16 的规定。保护零线接入保护电器会引起误动作,接入隔离电器会造成保护零线断开。在保护零线断线并有设备发生一相接地故障时,接在断线后面的所有设备的外露可导电部分都将呈现接近于相电压的对地电压,这是很危险的,也是不允许的。

4.5.13 本条符合现行国家标准《系统接地的型式及安全技术要求》GB 14050、《电力工程电缆设计规范》GB 50217 和《导体的颜色或数字标识》GB 7947 的规定。只要采购符合国家产品标准的电缆,同时所用电缆中包含全部工作芯线和用作保护零线的芯线,保护零线的截面就会满足短路和漏电保护的要求。绿/黄双色线是 TN 系统中保护零线(在 TT 系统中是保护线)的专用颜色。

4.5.14 本条依据现行国家标准《建筑物电气装置第 5 部分:电气设备的选择和安装 第 54 章:接地配置和保护导体》GB 16895.3 的规定,按照现行行业标准《民用建筑电气设计规范》JGJ/T 16, 规定了接地体材料要求和接地的正确连接方法。其中,用作人工接地体材料的最小规格尺寸为:角钢板厚不小于 4mm,钢管壁厚不小于 3.5mm,圆钢直径不小于 10mm。

4.5.15 本条符合现行国家标准《建筑物防雷设计规范》GB 50057 和国家现行标准《民用建筑电气设计规范》JGJ/T 16 的规定。利用建筑工程中已施工的混凝土桩基(台)、柱、沉箱等中的钢筋,电气安装工程中业已施工的接地网,在多数情况下可以得到满意的接地电阻值,是一种值得提倡的经济性较好的做法,但必须实地测量出所利用的自然接地体电阻是否满足要求,否则应装设人工接地体作为补充。

4.6 照明用电

4.6.1 本条符合现行国家标准《建筑照明设计标准》GB 50034 的

规定。金属容器内及夜间作业等场所在发生停电后操作人员需要及时撤离,应配备应急照明。

4.6.2 本条符合现行国家标准《建筑照明设计标准》GB 50034 的规定。蒸汽及某些气体会损坏腐蚀电气设备的绝缘层,粉尘吸附于电气设备的壳体、绕组及绝缘零件表面,影响散热和降低绝缘电阻,增大电路故障,蒸汽还容易造成电气短路,因此在上述场所,必须根据国家标准《灯具外壳防护等级分类》GB 7001 的要求,选择粉尘、潮湿场所的灯具外壳防护等级,保证灯具在对应的环境中安全工作,同时又不对外界产生不安全影响。

4.6.3 本条按照现行国家标准《建筑照明设计标准》GB 50034,考虑到行灯作为局部照明,经常在人手掌握之中,移动时也易遭外力破损,为防止由于灯具缺陷而造成意外触电、电气火灾等事故,而对其供电电压作出限制性规定。潮湿场所的环境相对湿度经常大于 75%,特别潮湿场所的环境相对湿度接近 100%,由于潮湿环境下人体皮肤阻抗下降,触电后的危害性增大,故规定使用的行灯电压要相应降低。

4.6.4 对行灯灯具结构作出的限制性规定。

4.6.5 本条符合国家现行标准《民用建筑电气设计规范》JGJ/T 16 的规定。采用安全特低电压,其电源变压器就必须符合安全电源的要求,只有采用双重绝缘或一次和二次绕组之间有接地金属屏蔽层的安全隔离变压器,才符合安全电源要求。强调禁止使用普通变压器,是为了防止危险电压由一次绕组因绝缘损坏窜入二次绕组;同时强调禁止使用自耦变压器,因其一次绕组与二次绕组之间有电气联系,加之二次侧电压可调,容易使二次侧电压不稳,并且会因绕组故障将一次侧较高电压导入二次侧,而烧毁灯具和引起触电。电气隔离保护的实质是将接地电网转换成一个局部的不接地电网,假如安全隔离变压器的二次绕组的一端直接接地或接零,只要作业者与二次绕组的另一端接触,就会造成触电,尽管二次侧是安全电压,仍有可能造成二次性伤害事故;此外,为了避

免高电位的导入,导致安全隔离变压器的二次回路和使用安全特低电压的设备外露可导电部分出现超过安全特低电压的情况,安全隔离变压器的二次回路和使用安全特低电压的设备外露可导电部分应保持与大地悬浮状态。

4.6.6 本条符合国家现行标准《电业建设安全工作规程》(火力发电厂部分)DL 5009.1 的规定。在采取补充安全措施后,在作业周期长、内部空间较大的部分金属结构内,使用额定电压为 220V 的照明器,有利于提高工作质量和工作效率。

4.6.7 本条符合国家现行标准《民用建筑电气设计规范》JGJ/T 16 的规定。大空间金属结构内使用 1:1 隔离变压器提供照明电源是有严格限制条件的,若达不到,则不能使用。

4.6.8 本条关于施工现场灯具安装高度的规定符合现行国家标准《建筑电气工程施工质量验收规范》GB 50303 的规定。照明灯具的金属支架是触电的多发场所,必须采取接零或接地,以确保人身安全。

4.6.9 本条符合国家现行标准《民用建筑电气设计规范》JGJ/T 16 和现行国家标准《安全色》GB 2893 规定的原则。条文中将《民用建筑电气设计规范》JGJ/T 16 中的障碍标志灯改称为警戒标志灯,兼顾了航行安全和地面通行安全。红色的安全色含有“禁止通行”的意思。

5 起重作业

5.1 一般规定

5.1.1 本条按照工件的重量和结构尺寸以及吊装工艺等要求规定了起重吊装作业的等级,施工单位应按照吊装等级组织实施吊装作业管理。

5.1.2 起重吊装作业所编制的吊装方案,应按照起重吊装作业等级的划分,分级批准实施。吊装作业前,应进行施工技术交底,由施工负责人组织,技术人员负责向全体作业人员交底,其主要内容包括技术、安全要求和工作危险性分析,并履行签名手续。

5.1.4 本条提到的是需要提供电力保障或无法避免与供电设施接触的起重吊装作业。

5.1.5 本条所列举的气候条件包括雷电天气条件下也不得进行吊装作业。

5.1.6 大型工件正式吊装执行国家现行标准《大型设备吊装工程施工工艺标准》SH/T 3515 规定的“吊装命令书”。

5.1.16 工件的吊耳是吊装作业直接受力的部件,它的安全可靠性直接关系吊装作业的成败,因此要求严格控制吊耳制作的质量,而吊耳的材料控制是吊耳质量控制的第一关,也是实际工作中容易产生问题的环节,所以本条款予以强调。

5.2 吊车作业

5.2.5 吊车的支腿操纵阀,在正常的工作状态下应锁闭,随意调整会造成意外事故的发生。调整支腿必须在无负荷情况下进行,且吊车臂杆朝向正前方或正后方,实际作业中经常因为吊车臂杆朝向不正确造成偏载酿成翻车事故;地基处理一直是吊装作业的

技术难点,吊装作业时应随时观察地基下沉情况,发现问题应及时采取措施,安全确认后方可继续作业。

5.2.6 吊车在靠近输电线路作业时,必须小心谨慎,防止触电,吊车臂杆及工件与架空输电导线间应保持大于本规范表 5.2.6 规定的距离。

5.2.9 吊车吊工件行走由于现场道路平整度较低,工件易发生摆动,控制难度较大,一般情况不推荐使用。

5.2.12 吊车作业若超载会造成严重的吊装事故,因此本条款给以强调;斜拉或起吊不明重量的工件,易造成吊车超载和吊车不合理受力,因此予以禁止。

5.3 卷扬机作业

5.3.1 卷扬机使用前应对其进行全面检查、清洗、润滑,固定方可使用。

5.3.3 为防止卷筒上的钢丝绳卷满后其高度超过卷筒轮缘,跑出卷筒造成钢丝绳被切断,因此最外层应低于卷筒两端凸缘高度一个绳径。

5.3.6 卷扬机在工作状态下,其跑绳受力一般是几吨到几十吨,而且运行速度较快,作业人员用手拉或脚踩以及跨越钢丝绳,极易造成人身伤害事故的发生,因此予以禁止。

5.4 起重机索具

I 手拉葫芦

5.4.1 手拉葫芦要定期检查,并做好标识。对外壳破损或无外壳的手拉葫芦不得使用。

5.4.5 绳扣栓挂时应保证挂至吊钩底部,否则吊装过程易产生振动;吊钩直接挂在工件上,吊钩和工件都不合理受力,存在严重的安全隐患,因此予以禁止。

III 吊索具

5.4.20 合成纤维吊带已被广泛使用,在使用过程中要重点保护

吊带外套,在超载或经长期使用承载芯(吊带丝)可能有局部损伤时,外套会首先断裂示警。

5.4.23 钢丝绳在现场使用中与电焊把线接触,易造成电弧损伤,有断绳的危险,因此严禁电焊把线与钢丝绳接触,必要时对钢丝绳采取保护措施。钢丝绳使用前要进行全面检查,及时处理,防止断丝超标引发事故。

5.5 塔式起重机吊装作业

5.5.6 塔式起重机起重臂工作幅度不同,其吊装参数发生变化;变幅后应及时对应该工况的吊装参数进行限位装置的调整;变幅动作必须空载进行,带载变幅存在塔吊超载的危险。

5.6 使用吊篮作业

5.6.1 使用吊篮作业由于其风险性大,所以使用时应编制施工方案,经相关部门审核,技术总负责人批准后方可使用。

5.6.3 使用的吊篮一般应是专门制造厂的产品,有出厂合格证。不得使用临时搭制和损坏待修的吊篮。

5.6.4 吊篮在工程施工中经常使用,因为是载人,所以应确保安全使用,每次使用前应确认名牌上的使用参数,并对吊篮质量进行安全确认。

6 脚手架作业

6.1 一般规定

6.1.1 本条对需要编制专项脚手架施工方案的条件作了说明,要求50m以上是基于历史经验和工程实践考虑,脚手架越高安全度越低,超过50m高的脚手架一般都采取了加强措施。

当前石油化工工程建设现场仍以使用扣件式钢管脚手架居多,门式钢管脚手架无论从构件材料,还是搭设方式都与扣件式钢管脚手架差别较大,且已制定颁发了行业标准《建筑施工门式钢管脚手架安全技术规范》JGJ 128—2000,碗扣式钢管脚手架行业标准也正在制定和审批之中。

6.2 脚手架用料

6.2.3 我国目前各生产厂的扣件螺栓所采用的材质差异较大,试验表明当螺栓扭力矩达 $70\text{N}\cdot\text{m}$ 时,大部分螺栓已滑丝不能使用。扣件为脚手架的关键构件,本条旨在确保扣件质量及安全使用。

6.3 搭设、使用、拆除

6.3.4 试验表明,一个对接扣件的承载能力比搭接的承载能力大2.14倍。脚手架立杆采用对接接长,传力明确,没有偏心,可提高承载能力。规定相邻立杆的对接扣件不得在同一高度内,旨在增加脚手架空间框架的稳定性。

6.3.6 主节点处的横向水平杆是构成脚手架空间框架必不可少的杆件,但经现场调查表明,该杆挪作他用的现象较为普遍,致使立杆的计算长度成倍增大,承载能力下降,是造成脚手架安全事故

的重要原因之一。故本条规定在主节点处严禁拆除横向水平杆。

6.3.12 本条规定旨在限制探头板长度,并明确用铁丝固定,以防脚手板倾翻或滑脱。

6.3.17 本条规定直爬梯超过 8m 应搭设转角休息平台和护笼,是因为:

1 国家现行标准《建筑施工高处作业安全技术规范》JGJ 80 第 4.1.8 条规定直爬梯超过 8m 高时,必须设置梯间平台,所以本条也规定了 8m 限值。

2 石油化工施工现场以零散和小型脚手架较多,但钢结构框架安装及其他整体式脚手架大都搭设直爬梯,直爬梯超过 8m 高时人员频繁上下危险性较大,每隔 6m 搭设带护笼的转角休息平台可以保证人员安全,如此规定同时也促使施工方尽量搭设之字形斜梯。

3 在其他有关高处作业规范中,规定作业人员从直爬梯上下必须配备攀登自锁器使用,考虑到攀登自锁器成本较高,且安全性也不如规范搭设脚手架有保障,所以本条文未予采用。

6.3.18 挡脚板规定为 120mm 高,与正式平台、通道的挡脚板高度规定一致,且也能满足安全要求。

6.3.21 作业人员随意拆改、切割脚手架将影响脚手架的整体稳定性,给脚手架的使用带来极大的隐患。本条规定旨在保证脚手架的安全使用。

6.3.22 本条规定了脚手架拆除前应进行检查确认,明确了拆除顺序及其技术要求,有利于保证脚手架拆除过程中的整体稳定性。

6.3.26 本条旨在防止脚手架拆除过程中因构件随意抛掷造成人员伤害及材料损伤,以保证脚手架拆除作业安全。

7 土建作业

7.1 土石方作业

7.1.1 为了防止因地下水位太高,地下有洞穴、埋设物等,造成土石方施工时塌方、地下埋设物受到破坏和造成停电、停水及其他安全事故,影响附近居民生活及生产装置的正常运行,施工前应与设计有关部门联系对土石方作业地段的水文、地质、地下埋设物进行勘察和处理,办理施工许可证后方可进行土石方作业。

7.1.3 埋藏于地下的古墓、古建筑、动物化石、旧币等,均属国家保护文物,任何人不得碰坏或据为己有;地下正在使用的管线、电缆、光缆等直接关系到生产装置和人身安全,因此,发现后应加以保护,并立即上报有关单位及政府部门,经专家挖掘、鉴定、处理后方可继续施工。

7.2 桩基作业

7.2.7 插桩作业时,桩与桩架的间距可能因桩体受力不均或地质阻力而变化,造成作业人员的人身伤害,故制定本条规定。

7.3 强夯作业

7.3.1 用起重机械将夯锤起吊到一定高度自由落下,由此而产生的冲击波和大应力,迫使土壤孔隙压缩,使土体迅速固结的方法叫强夯法。强夯时由于振动较大,为了防止破坏附近建(构)筑物及地下设施,因此强夯前应对强夯作业点的地质、水文、地下埋设物进行勘察,进行必要的处理后方可进行作业。

7.3.4 强夯作业中在夯机臂杆及门架支腿未支稳垫实前起锤,易造成夯机重心失稳倾覆。挂钩人员随夯锤一起上升,可能因夯锤

倾斜抖动而坠落。夯锤长期悬吊致使夯机长时间处于重载状态,易造成夯机结构和控制系统过载而发生事故,故在施工中应禁止。

7.4 沉井作业

7.4.1 沉井作业往往会引起沉井周围的地层下陷,因而会使附近建(构)筑物、地下埋设物产生倒塌、下沉位移、倾斜等情况,因此对沉井作业区内的原有设施应采取保护加固措施。

7.5 砌筑作业

7.5.3 在高处砍砖时为防止被砍掉的砖块落下伤人,因此应面向墙的里侧,不得向着他人或面向外侧砍砖。

7.5.5 制定本条规定旨在对烟囱施工中垂直运输系统的安全设置和措施予以严格控制,有利于加强对施工作业人员的人身防护,并防止高空坠物伤人。

7.6 钢筋作业

7.6.5 重量较大、较长的钢筋搬运时一般都要多人共同搬运,搬运时易造成与别的物件相碰、相挂,因此搬运时应防止造成人员伤害或触电事故的发生。

7.6.6 绑扎的钢筋骨架易发生变形、倾斜,模板及其支撑是浇注混凝土用的,没有脚手架的功能,因此为了保证作业人员的安全,不得站在模板、支撑和钢筋骨架上,应站在脚手架板上作业。

7.6.7 绑扎柱或易失稳的细长构件的钢筋时,为防止其弯曲、变形,应设置临时支撑进行加固。

7.6.9 预应力钢筋冷拉时,为防止钢筋断裂回弹伤人,拉伸机前应设挡板,两端人员应站在安全位置。

7.7 混凝土作业

7.7.1 堆放砂石将挡墙推倒造成人员伤亡是时有发生,为了防

止此类事故的发生,应加固挡墙并禁止人员在挡墙附近停留。

7.7.3 料斗下方禁止行人通过或停留,防止砂石从上部落下造成伤害。

7.7.4 吊车料斗空中运行刹车制动时,由于惯性作用会有较大幅度摆动,因此应采取措施防止料斗碰人、坠落。

7.7.5 为防止输送管及接头破裂、断开,残渣吹出伤人,输送管附近不得站人。

7.8 模板作业

7.8.7 混凝土未达到拆除强度时拆除模板,易造成混凝土结构破坏并引发次生事故,而模板拆除作业过程中随意抛掷易造成坠物伤人,故予以禁止。

7.8.9 多层、高层结构模板拆除作业过程中易发生高空坠物伤人事故,故在作业过程中需设置安全作业区域和通道。

7.9 滑模作业

7.9.3 滑升机具及操作平台的设计、制造、安装是保证滑模施工安全的关键,因此施工前应组织有关技术人员进行精心设计、制作,经有关技术、安全负责人审批、检查,验收合格后方可使用。

7.9.12 滑升速度过快、养护不当,混凝土尚未达到滑升要求的强度,会造成混凝土坍塌等重大事故的发生,因此滑模时应严格控制滑升速度和混凝土出模强度,确保施工安全。

7.9.16 使用双笼双筒同步卷扬机目的在于增加垂直运输设备的安全可靠性,单绳卷扬机设置安全卡钳目的在于罐笼坠落时紧急制动,制定本条规定旨在确保垂直运输装置发生意外状态时作业人员的人身安全。

7.10 防水、防腐作业

7.10.5 冷底子涂刷后 24h 内仍有汽油挥发,因此作业时 30m 范

围内及 24h 内作业点不得动用明火,以防冷底子油着火。

7.10.7 喷涂作业均为带压施工,为防止吸管及储料室受损或破裂,输料软管不得随地拖拉和折弯;为防止喷浆伤人,工作时喷嘴前也不得有人。

8 安装作业

8.1 金属结构的制作安装

8.1.4 钢结构安装完成前,结构的所有重量均是靠节点的连接螺栓和连接部位的焊点承受,如果螺栓未按要求进行紧固或焊点没有焊牢,极易发生事故。

8.1.8 使用钻床时,为防止手套、衣袖等卷在钻头和钻杆上,造成伤害。因此钻孔时必须扎紧袖口,扣好衣扣,严禁戴手套。工件钻孔时,为防止工件随钻头转动,造成伤人,必须用卡具卡牢,不得用手握着施钻。

8.4 管道安装

8.4.3 人工套丝时,如果板牙偏斜,在受力过程中可能滑脱,容易造成作业人员受伤。而用机械套丝时,戴上手套很容易把手套绞入板牙中,造成作业人员手部的伤害。

8.5 电气作业

8.5.3、8.5.7、8.5.10 因为电有“看不到、摸不得”的特性,操作人员只能依靠办理作业票、装设围栏和悬挂警示牌的方式来判断要进行作业电气设备和线路上是否带电。任意挪动后,作业人员无法识别,容易发生触电事故。

8.5.6 绝缘鞋和戴绝缘手套是电气作业人员防止触电事故发生的最基本的防护用品,是电气作业人员生命的基本保证。根据《中华人民共和国安全生产法》第四十九条的规定,施工人员进行有危险的作业时必须穿戴劳动保护用品。

8.5.11 高压电对人体的伤害极大,所以在高压电气设备停电后

还要进一步验证设备是否有电,所以必须使用经检验合格的验电器进行检查。另外由于高压电气设备的电压很高,在不用的环境下特别是潮湿的环境下会发生空气的击穿造成人身伤害。所以在验电时必须要有专人进行监护。如果是室外的设备,必须要保持环境的干燥。

8.5.13 本条为基本的送电程序,目的是保证送电的安全,防止送电时发生触电事故。

8.5.29 预约停送电不能确认电气设备和线路上是否有电,容易出现预约停电时电并未停,作业人员就开始施工;预约送电时,作业人员还在工作,从而发生触电伤亡事故。

8.6 仪表作业

8.6.4 本条为放射性料位计安装的基本操作方法,其主要目的是:①防止由于意外事故的发生产生放射源的意外照射而污染环境,造成人员伤害。②有效控制作业人员的射线照射量,保证作业人员的安全。

8.6.9 有毒气体分析器进行校验时可能会有有毒气体溢出,对操作人员造成伤害。氧气分析器校验时可能会有氧气溢出,如遇易燃物品,将会发生火灾。

8.7 涂装作业

8.7.9 受限空间的通风不畅,而涂漆作业会有大量的有毒有害和易燃易爆气体挥发出来,并出现大量的集聚,极易发生闪爆或人体中毒事故。应尽量避免在受限空间内进行涂装作业。如无法避免时,应对受限空间的空气含量、易燃易爆气体和毒气成分进行监控,并有一旦发生事故时的预防措施,避免对施工人员造成伤害。

8.8 隔热作业

8.8.15 在潮湿环境下使用电动设备,容易发生由于漏电而造成

触电事故,而隔热耐磨混凝土的浇筑作业,多是在金属容器内进行。发生漏电后更容易危害作业人员。

8.9 耐压试验

8.9.7 带压操作容易发生事故,对操作人员造成伤害。

9 施工检测

9.1 一般规定

9.1.1 本条规定了检测人员所具备的条件和持证上岗的要求。因检验检测工作的特殊性,如涉及剧毒或危险化学品、辐射等危害因素,故从事检验检测的人员必须经过相关的法律法规、技术培训和考核,增强防护意识和责任感,获得与其专业工作有关的安全防护知识和应急措施。这是保证检测操作人员及公众安全的基本条件。

患有禁忌病症的人员不得从事相应检验检测工作。检测单位应对检验检测人员定期进行体检,以判定是否继续适应检测专业工作。建立健康档案是为了加强对检测人员健康状态的跟踪管理。

9.1.2 采用 γ 射线源检测的单位还应配备适当的应急响应设备和处理工具,如:防护工装、套鞋和手套、急救箱、手提无线通讯设备、铅粒屏蔽包、长夹钳等。

9.1.3 保持检验检测设备的完好状态,是防止检验检测中事故发生的措施之一。检验检测设备仪器应定期进行维护、保养和检定,在投入使用前应检查其性能状态,确保正常运行。采用 γ 射线源进行曝光操作前应检查确认放射源容器及锁紧装置、输源管、曝光头、驱动缆处于正常状态并连接牢固,确认放射源处于屏蔽状态、距源容器表面5cm处的空气比释动能率不大于 $0.02\text{mGy}\cdot\text{h}^{-1}$ 。

9.2 施工测量

9.2.1 测量仪器一般比较精密,有一定重量,为防止仪表从箱中坠落或背带、提环断裂造成事故,搬运前仪器箱必须上锁,检查提

环、背带、背架是否安全可靠。

9.2.4 激光经纬仪及红外线测距仪是利用激光及红外线的反射原理,其光线对眼睛及皮肤有灼伤作用,作业人员必须穿戴好工作服、手套、头盔等防护用具,严禁对着人的眼睛和皮肤进行照射。

9.2.5 避免加载过程中沉降不均匀造成试桩偏心受拉或桩身在较高荷载下发生脆性破坏进而破坏地基土而造成压重平台坍塌。拔桩试验时千斤顶一般安放在反力架上,故应防止发生倾倒或其他事故。

9.2.6 本条规定是为防止施加于地基土的压应力超过地基土承载力而造成地基土破坏或下沉而导致堆载平台倾倒或坍塌。

9.2.7 钻进过程中,保持钻孔内循环水流以润滑、冷却钻头,防止发生卡钻事故。

9.2.8 本条规定是为避免锤架承重后倾斜或锤体反弹时导向横向撞击锤架倾斜发生倾覆。

9.3 成分分析

9.3.2 许多化学药品都是有毒、有腐蚀性的,用手直接拿取会造成手部灼伤、中毒等伤害。

9.3.3 剧毒药品(如氰化钾、砷等)都是国家安全、卫生部门严格管理的物品,微量吸入或食用就会造成生命危险,因此必须遵守《危险化学品安全管理条例》(2002年1月26日国务院令第344号)的规定,必须在专用仓库内单独存放,实行双人收发、双人保管制度,严格管理,防止误拿,误食或丢失,以免造成严重后果。

9.3.4 易挥发的物品如酒精、汽油、乙醚等,汽化后极易发生中毒或爆炸,因此使用时必须在通风柜内进行,防止蒸汽对人员造成伤害。

9.3.6 强酸、强碱是腐蚀性极强的物质,与人体接触会造成严重灼伤,因此盛装强酸、强碱的容器必须放在安全位置,不得放在高架架上,防止取用时翻倒掉下伤人。

9.3.8 氯酸钾为强氧化剂,有机物一般为还原剂,当强氧化剂与

还原剂混合时易产生剧烈放热反应或发生爆炸等危险,两者应隔离存放、避免混合。

9.3.9 进行过高氯酸冒烟操作的通风柜应经处理,防止有机试剂发生剧烈反应。

9.3.10 溶液加热前,应将容器内的溶液搅拌均匀,防止上下层不同浓度的溶液在加热时产生进沸。许多液体由于比重或沸点不同,如硫酸、硝酸、盐酸等与水混合加热时,若不及时搅拌,会发生进沸,对人体造成伤害。加热试管内溶液时,为防止管内气体及蒸汽喷出伤人,其管口严禁对着人。

9.3.12 在雨、雪天气中进行露天作业难以达到可靠绝缘的要求,易发生触电事故。在易燃物品附近进行光谱分析时,应采取相应措施并经有关部门批准后方可进行。金属光谱仪的电极(工件)在通电后即带电,不得用手触摸。

9.4 物理试验

9.4.1 为防止熬制石蜡、松香或烘干木柴、纸张时因温度过高而着火,作业时必须严格控制加热温度。并应防止试样溢出和着火伤人或烫伤操作人员,防止试样蒸气中毒。

9.4.2、9.4.3 应在冲击试验机两侧加装防护网。在冲击试验时,为防止冲击锤落下或试件断裂时迸出伤人,作业时作业人员应站在机器侧面,并保持一定距离。为防止冲击锤落下伤人,放置冲击试样时,应将冲击锤支撑稳固,不得将冲击锤升到最高位置后放置试样。采用液氮或干冰(二氧化碳)作为低温冲击试验的冷却剂时,在搬运、使用及存储中均应防止冷却剂溢出冻伤操作人员或造成人员窒息伤害。

9.4.4 在拉伸、弯曲试验时,为防止试件断裂后迸出伤人。作业时作业人员应站在机器侧面,并保持一定距离。

9.4.5 金相腐蚀、电解过程中会产生有毒气体,故操作室应通风良好,并设有自来水和急救酸、碱伤害时中和用的溶液。为防止金

相试件在磨制时突然飞出伤人,不得多人同时在一个旋转盘上操作。金相试验用过的废液应经必要的处理后方可排放。

9.5 无损检测

I 射线检测

9.5.1 按照《放射性同位素与射线装置安全和防护条例》和《放射性同位素与射线装置安全许可管理办法》的规定,承担射线检测的单位应取得辐射安全许可证,并严格按照许可证中限定的放射性同位素的类别、总活度和射线装置的类别、数量范围进行使用。

射线检测单位应有专门的安全和防护管理机构或者专职、兼职安全和防护管理人员,有健全的安全和防护管理规章制度、辐射事故应急措施。

辐射事故应急预案的内容应包括:应急机构和职责分工;应急人员的组织、培训以及应急和救助的装备、资金、物资准备;辐射事故分级与应急响应措施;辐射事故调查、报告和处理程序。

承担射线检测的单位应当严格按照国家关于个人剂量监测和健康管理的规定,对射线检测人员进行个人剂量监测和职业健康检查,建立个人剂量档案和职业健康监护档案。

按照现行国家标准《电离辐射防护与辐射源安全基本标准》GB 18871 规定,职业照射记录应包括:涉及职业照射的工作的一般资料;达到或超过有关记录水平的剂量和摄入量等资料,以及剂量评价所依据的数据资料;对于调换过工作单位的工作人员,其在各单位工作的时间和所接受的剂量和摄入量等资料;因应急干预或事故所受到的剂量和摄入量等记录。人员个人剂量档案和职业健康监护档案应保存至职业人员年满 75 岁或停止射线检测工作后 30 年。

9.5.2 按照《放射工作人员职业健康管理办法》(中华人民共和国卫生部令第 55 号)的规定,从事射线透照的人员应年满 18 周岁,经职业健康检查符合放射工作人员健康标准,具有高中以上文化

水平和相应专业技术知识和能力,遵守放射防护法规和规章制度,接受个人剂量监督。掌握放射防护知识和有关法规,经省级卫生行政部门授权机构进行的辐射安全和防护专业知识及相关法律法规的培训并考试合格。考核不合格的,不得上岗。

9.5.3 依据《中华人民共和国放射性污染防治法》第 28 条、《放射性同位素与射线装置安全和防护条例》第 20 条和《放射性同位素与射线装置安全许可管理办法》第 6 条的规定,放射性同位素只能在持有许可证的单位之间转让(放射性同位素所有权或使用权在不同持有者之间的转移)。禁止向无许可证或者超出许可证规定的种类和范围的单位转让放射性同位素。未经批准不得转让放射性同位素。

9.5.4 γ 射线源的储存应充分考虑周围的辐射安全。放射性同位素应当单独存放,不得与易燃、易爆、腐蚀性物品等一起存放,并指定专人负责保管。对放射性同位素贮存场所应当采取防火、防水、防盗、防丢失、防破坏、防射线泄漏的安全措施。使用、贮存放射性同位素和射线装置的场所,应设置明显的放射性警告标志,其入口处应当设置安全和防护设施以及必要的防护安全连锁、报警装置或者工作信号,防止无关人员接近或误入辐射区域。

射线检测单位的放射源贮存库和施工现场的贮源库必须落实双人双锁监管,钥匙分别由经授权的两人掌管,领用、归还放射源时两人须同时在场并在出入放射源登记台账中签名确认。放射源和射线装置暂不使用时必须存放于专用贮存库内。

新旧 γ 射线源的更换应在控制区内由授权人员采用具有足够屏蔽性能的专用换源器(倒源罐)进行。更换时应有专业防护人员负责现场操作剂量监测。现行国家职业卫生标准《工业 γ 射线探伤放射防护标准》GBZ 132 规定:操作人员在一次更换过程中所接受的当量剂量不应超过 0.5mSv。废源应送回生产单位、返回原出口方,或送交有相应资质的放射性废物集中贮存单位,并妥善保管对方出具的接收证明备查。严禁任意丢弃,防止造成辐射事故。

射线检测单位应当建立放射性同位素与射线装置台账,记载

放射性同位素的核素名称、出厂时间和活度、标号、编码、来源和去向,及射线装置的名称、型号、射线种类、类别、用途、来源和去向等事项。必须建立和保持严格的源的定期清点检查制度,核实探伤装置中的放射源,明确每枚放射源与探伤装置的对应关系,做到账物相符,一一对应,随时掌握源的数量、存放、分布和转移情况,严防源被遗忘、失控、丢失、失踪或被盗。对于长期闲置的源和已经不能应用或不再应用的源,应定期清点检查。清点检查至少应记录和保存下列资料:每个源的位置、形态、活度及其他说明;每种放射性物质的数量、活度、形态、分布、包装和存放位置。

9.5.5 γ 射线源运输应符合地方法规的要求,探伤装置需转移到外省、自治区、直辖市使用的,使用单位应分别向使用地和移出地省级环境保护主管部门备案。异地使用活动结束后应办理注销备案。

γ 射线源应锁在射线仪(源容器)中并取出钥匙、置于安全屏蔽箱内并栓系固定后运输。运输工具外表面上任一点的辐射水平不得超过 2mSv/h,距运输工具外表面 2m 处的辐射水平不得超过 0.1mSv/h。

除司机、押运人员外,任何人均不允许搭乘运载放射源的车辆。装有放射源的货包、集装箱在运输期间和途中贮存期间都应与其他危险货物或有人员逗留的场所隔离。

在工作地点移动时宜使用小型车辆或手推车,并使其处于监控下。

9.5.6 按照国家职业卫生标准《工业 X 射线探伤放射卫生防护标准》GBZ 117 和《工业 γ 射线探伤放射防护标准》GBZ 132 的规定,专用探伤室设置必须充分考虑周围的放射安全。透照室必须用防射线材料进行有效的屏蔽防护,透照室门的防护性能应与同侧墙的防护性能相同,并安装门-机联锁-示警安全装置,必须在确认透照室内无人、屏蔽门关闭、所有安全装置起作用并发出照射信号指示后才能进行射线透照。探伤室入口处及被探物件出入口处必须设置声光报警装置,并安装门-机联锁装置和工作指示灯;机

房内适当位置安装固定式剂量仪。该装置在 γ 射线探伤机工作时应自动接通,并能在有人通过时自动将放射源收回源容器;确保室外人员年有效剂量小于其相应的限值。

9.5.7 按照现行国家标准《电离辐射防护与辐射源安全基本标准》GB 18871 规定,应把辐射工作场所分为控制区和监督区,以便于辐射防护管理和职业照射控制。

控制区是指需要和可能需要专门防护手段或安全措施的区域。以便控制正常工作条件下的正常照射,并预防潜在照射或限制潜在照射的范围。应定期审查控制区的实际状况,以确定是否有必要改变防护手段、安全措施或控制区的边界。

监督区是指在控制区外、通常不需要专门的防护手段或安全措施,但需要经常对职业照射条件进行监督和评价的区域。应采用适当的手段划出监督区的边界;应定期审查该区的条件,以确定是否需要采取防护措施和做出安全规定,或是否需要更改监督区的边界。

射线作业人员应在控制区边界外操作。允许探伤人员在监督区内活动,禁止在监督区内进行其他作业,其他人员也不应在监督区边界附近长期停留。进行射线检测作业时,必须考虑 γ 射线探伤机和被检物体的距离、照射方向、时间和屏蔽条件, γ 源驱动装置应尽可能设置于控制区外,以保证作业人员的受照剂量低于年剂量限值,并应达到可以合理做到的尽可能低的水平。同时应保证操作人员之间的有效交流。

应通过巡测划出控制区和监督区。可按照控制区和监督区边界距离估算值,在探伤机处于照射状态时,用便携式辐射测量仪从探伤位置四周由远及近地测量空气比释动能率(K),确定边界位置。根据国家职业卫生标准《工业 X 射线探伤放射卫生防护标准》GBZ 117 和《工业 γ 射线探伤放射防护标准》GBZ 132 的规定,按放射工作人员年有效剂量限值的四分之一(5mSv)和每周实际透照时间为 7h 推算,控制区与监督区边界的空气比释动能率(K)应满足以下要求:

控制区边界: $K=15\mu\text{Gy/h}$;

监督区边界:X 射线检测时, $K=1.5\mu\text{Gy/h}$;

γ 射线检测时, $K=2.5\mu\text{Gy/h}$ 。

若每周实际透照时间 $t > 7\text{h}$,控制区边界空气比释动能率应按以下公式进行换算: $K' = 100/t$ (式中: K' —控制区边界空气比释动能率, $\mu\text{Gy/h}$; t —每周实际开机时间,h)同时,监督区边界空气比释动能率也相应改变。

9.5.8

1)在施工现场进行射线透照时应确保射线检测作业时控制区内无任何人员,监督区内无公众人员,且有相应的安全措施和监护人员。

2) γ 射线源的能量和活度应根据受检工件的规格合理选用。在满足穿透力的条件下,应选用较低能量的射线。对于小型、薄壁工件,应选用较低能量的射线源,降低射线作业场所的射线照射剂量率。

3)在监督区边界上必须设警戒标志。在监督区边界附近不应有经常停留的公众成员。射线曝光前应仔细检查安全装置的性能、警告标志的状态、控制区内人员等情况,确保 γ 探伤源和 X 射线装置的安全使用,防止因误操作而造成伤害。

按照《电离辐射防护与辐射源安全基本标准》GB 18871 的规定,电离辐射的标志如图 1 所示,电离辐射警告标志如图 2 所示。其背景为黄色,正三角形边框及电离辐射标志图形均为黑色,“当心电离辐射”用黑色粗等线体字。正三角形外边长 $a_1 = 500\text{mm}$,内边长 $a_2 = 350\text{mm}$ 。

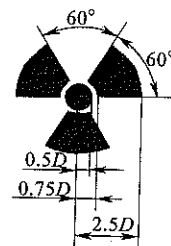


图 1 电离辐射的标志



图2 电离辐射警告标志

4)当探伤装置、场所、被检工件(材料、规格、形状)、照射方向、屏蔽等条件发生变化时,均应重新进行巡测,确定新的控制区和监督区边界线。

5)用于放射防护监测的仪器,每年至少由法定计量部门检定一次,并取得合格使用证明书。有效期内的监测仪器若涉及计量刻度的维修,必须重新检定。

6)为确保 γ 探伤机在每次透照完毕收回后,放射源处在源容器内的安全屏蔽位置,需要对源容器表面进行 γ 辐射剂量率水平检测。

9.5.9 按照《职业性外照射个人监测规范》GBZ 128 规定,任何放射工作人员,在正常情况下的职业照射水平应不超过以下限值:

- 1)连续5年内年均有效剂量,20mSv;
- 2)任何一年中的有效剂量,50mSv;
- 3)眼晶体的年当量剂量,150mSv;
- 4)四肢(手和脚)或皮肤的年当量剂量,500mSv。

用人单位聘用新工作人员时,应从受聘人员的原聘用单位获取他们的原有职业受照记录及其他有关资料。

9.5.10 暗室应有足够空间并有通风换气设备。暗室内应保持整洁有序。药品、试剂和用具应放在指定位置。通道应平坦通畅,不得堆放杂物。限制连续工作时间是考虑了暗室密闭空间中空气对作业人员健康的不良影响。

II 其他检测

9.5.12 使用通电法或触头法进行磁粉检测,合闸时有时会产生

火花,因此在有可燃介质环境探伤时,应采取有效的防火措施。应保持电极触头与工件接触良好,不得在通电状态下移动电极触头。探伤用的夹具和触头,应用导电良好、熔点低、硬度不高的金属制成。

9.5.14 当进行荧光磁粉检测时,不得使用不带滤波片或屏蔽罩失效的紫外线灯,应避免人眼直接受紫外线照射。

9.5.15 渗透检测用的渗透剂、清洗剂、显像剂大多是挥发性较强的可燃液体(有机溶剂),故作业时附近不得有明火,并通风良好。在容器等受限空间内进行渗透检测时,应防止有机溶液中毒,必要时可设置排气通风装置,容器外应设专人监护。

9.5.17 使用喷罐式检测剂时,作业人员应在上风侧操作,避免吸入过多的有机溶剂挥发气体。

9.5.18 磁粉或渗透检测结束后,应及时清理剩余渗透检测剂的喷罐,释放空喷罐内的残余压力,应将废弃的检测剂喷罐清理至指定地点集中处理。不得随意丢弃,以防止着火。

10 施工机械使用

10.1 一般规定

10.1.3 本条符合现行国家法规《特种设备安全监察条例》中的有关规定,首先说明起重机械属于特种设备,其次是由县级以上地方负责特种设备安全监督管理的部门对本行政区域内特种设备实施安全检查,第三强调未经定期检验或检验不合格的特种设备不得继续使用。

10.1.4 本条符合现行国家法规《特种设备安全监察条例》第三十九条的规定要求,作业人员在取得国家统一格式的特种作业人员证书后方可从事相应的作业。

10.3 起重吊装机械

10.3.9 本条符合现行国家法规《建设工程安全管理条例》第二十五条的规定要求,强调垂直运输机械作业人员、起重信号工等特种作业人员,必须按照国家有关规定经过专门的安全作业培训,并取得特种作业操作资格证书后,方可上岗作业。

10.3.28 本条符合现行国家标准《塔式起重机安全规程》GB 5144中的有关规定,塔身与地面的垂直偏差、安全装置等是确保起重机安全工作的必要前提。

10.3.33 高处作业系挂安全带是保护高空作业人员生命安全的最直接、最有效的措施。

10.3.39 起重机运行条件下,如果进行加油、擦拭、修理等工作,极易造成机械伤害事故;正常维修时,切断电源并挂警示标志,可有效避免触电事故的发生,及起重机非正常启动所造成的意外伤害事故。

10.4 铆、管机械

10.4.18 钻孔作业过程中,高速运转的钻头极易发生挂带织物、

进溅废屑的现象,为保障作业人员安全,必须戴防护眼镜,严禁戴手套作业;若手持工件进行钻孔作业,不能有效稳固工件,容易造成工件飞脱或在钻头高速旋转下发生伤人损物的事故。

10.8 运输机械

10.8.17 物料提升机作为货物提升的专用机械,其安全标准比载人电梯的安全标准低,为预防人员伤亡事故发生,严禁人员搭载;吊笼是沿着架体轨迹上下运行,人员若攀登架体或从架体下穿越,容易发生意外伤害事故。

10.8.23 本条符合现行国家法规《特种设备安全监察条例》的原则,将施工升降机纳入特种设备的管理,安装和拆卸必须持有相应资质,作业人员必须持证上岗。

10.8.26 本条符合现行国家标准《施工升降机》GB/T 10054的要求。重新安装与大修后,都视为新安装,在投入使用前必须经过坠落试验。

10.10 混凝土机械

10.10.3 防止搅拌机意外启动,造成人员伤亡事故。

10.11 钢筋加工机械

10.11.4 弯曲机作业属于冷作业范畴,当挡铁轴的直径和强度小于被弯钢筋的直径和强度时,易造成挡铁轴断裂;弯曲不规则的钢筋,作业中更换轴芯、销子和变换角度以及调速都易发生被弯曲钢筋弹跳伤人的事故。

10.13 装饰机械

10.13.4 溶剂多为有毒有害、易燃易爆物质。溶剂在高压射流作用下喷回桶内,会造成压力骤然升高,引发中毒、火灾等事故。