

UDC

中华人民共和国国家标准



P

GB 50372 - 2006

炼铁机械设备工程安装验收规范

Code for installation acceptance of metallurgical machinery
ironmaking equipment engineering

2006 - 09 - 06 发布

2007 - 04 - 01 实施

中华人民共和国建设部
中华人民共和国国家质量监督检验检疫总局

联合发布

中华人民共和国国家标准

炼铁机械设备工程安装验收规范

Code for installation acceptance of metallurgical machinery
ironmaking equipment engineering

GB 50372 - 2006

主编部门:中国冶金建设协会

批准部门:中华人民共和国建设部

施行日期:2007年4月1日

中国计划出版社

2007 北 京

中华人民共和国建设部公告

第 491 号

建设部关于发布国家标准 《炼铁机械设备工程安装验收规范》的公告

现批准《炼铁机械设备工程安装验收规范》为国家标准,编号为GB 50372—2006,自2007年4月1日起实施。其中,第2.0.6、2.0.15、5.2.2、5.2.5、5.2.7条为强制性条文,必须严格执行。

本规范由建设部标准定额研究所组织中国计划出版社出版发行。

中华人民共和国建设部

二〇〇六年九月六日

前 言

本规范是根据建设部建标函[2005]124号文件“关于印发《2005年工程建设标准规范制定、修订计划(第二批)》的通知”的要求,由中国上海宝冶建设有限公司会同有关单位编制而成的。

在编制过程中,规范编制组学习了有关现行国家法律、法规及标准,进行了调查研究,总结了多年来炼铁机械设备安装工程安装质量验收的经验,对规范条文反复讨论修改,并广泛征求了有关单位和专家的意见,最后经审查定稿。

本规范共分19章,包括总则,基本规定,设备基础、地脚螺栓和垫板,设备及材料进场,工艺钢结构工程,高炉炉体设备安装工程,高炉无料钟炉顶设备安装工程,供料设备安装工程,上料设备安装工程,风口平台及出铁场设备安装工程,热风炉设备安装工程,高炉鼓风设备安装工程,煤气净化设备安装工程,高炉喷煤设备安装工程,渣处理设备安装工程,铁处理设备安装工程,碾泥设备安装工程,水处理设备安装工程,高炉系统整体泄漏性试验以及6个附录。第5章至第18章为炼铁机械设备安装工程的分部工程,第3章设备基础、地脚螺栓和垫板及第4章设备及材料进场的条文内容涉及各分项工程,是各分项工程具有共性的质量控制要素,因此,将其单独列章。

本规范以黑体字标志的条文为强制性条文,必须严格执行。

本规范由建设部负责管理和对强制性条文的解释,由上海宝冶建设有限公司负责具体内容的解释。在本规范执行过程中,请各单位结合工程实践,认真总结经验,如发现需要修改和补充之处,请将意见和建议寄交上海宝冶建设有限公司技术中心(地址:上海宝山区月浦四元路168号科技大楼,邮编:200941,电子邮箱:

zyl429@sbc-mcc.com, 传真:021-56646913), 以便今后修订时参考。

本规范主编单位、参编单位和主要起草人:

主 编 单 位:上海宝冶建设有限公司

参 编 单 位:中国第一冶金建设公司

冶金工业工程质量监督总站宝钢工程质量监督
分站

主要起草人:唐 燕 刘洪亮 丁明富 徐立清 宋茂祥
陈荣林 游 泰 金 宏

目 次

1	总 则	(1)
2	基本规定	(2)
3	设备基础、地脚螺栓和垫板	(7)
3.1	一般规定	(7)
3.2	设备基础	(7)
3.3	地脚螺栓	(8)
3.4	垫板	(8)
4	设备及材料进场	(10)
4.1	一般规定	(10)
4.2	设备及构件	(10)
4.3	原材料	(10)
5	工艺钢结构工程	(13)
5.1	一般规定	(13)
5.2	焊接	(13)
5.3	高强度螺栓连接	(17)
5.4	框架、通廊桁架制作	(19)
5.5	大直径卷焊钢管制作	(22)
5.6	壳体制作	(24)
5.7	框架安装	(28)
5.8	通廊桁架安装	(29)
5.9	壳体安装	(31)
5.10	大直径卷焊钢管道安装	(35)
5.11	工艺钢结构涂装工程	(38)
6	高炉炉体设备安装工程	(40)
6.1	一般规定	(40)

6.2	炉体冷却设备	(40)
6.3	风口装置	(41)
6.4	渣口装置和铁口套	(43)
6.5	煤气取样机	(44)
6.6	煤气取样机试运转	(45)
6.7	炉喉钢砖	(45)
6.8	炉顶保护板	(47)
7	高炉无料钟炉顶设备安装工程	(48)
7.1	一般规定	(48)
7.2	布料溜槽传动齿轮箱	(48)
7.3	波纹管	(49)
7.4	阀箱	(49)
7.5	料罐	(50)
7.6	受料斗	(51)
7.7	无料钟装料设备试运转	(52)
7.8	垂直探料装置	(53)
7.9	垂直探料装置试运转	(54)
7.10	炉顶煤气放散阀、均压阀	(54)
7.11	炉顶煤气放散阀、均压阀试运转	(55)
7.12	炉顶点火装置	(56)
7.13	炉顶点火装置试运转	(57)
7.14	炉喉洒水装置	(57)
7.15	炉喉测温装置	(58)
8	供料设备安装工程	(59)
8.1	一般规定	(59)
8.2	电动胶带卸料小车	(59)
8.3	电动胶带卸料小车试运转	(60)
8.4	称量漏斗	(60)
8.5	称量漏斗试运转	(61)

8.6	碎焦车	(61)
8.7	碎焦车试运转	(62)
9	上料设备安装工程	(63)
9.1	一般规定	(63)
9.2	料车上料设备	(63)
9.3	料车上料设备试运转	(64)
9.4	胶带上料设备	(65)
9.5	胶带上料设备试运转	(67)
10	风口平台及出铁场设备安装工程	(69)
10.1	一般规定	(69)
10.2	液压泥炮	(69)
10.3	液压泥炮试运转	(69)
10.4	冲钻式开铁口机	(70)
10.5	冲钻式开铁口机试运转	(71)
10.6	堵渣机	(72)
10.7	堵渣机试运转	(73)
10.8	渣、铁沟及闸门	(73)
10.9	摆动铁流嘴	(74)
10.10	摆动铁流嘴试运转	(75)
10.11	主沟揭盖机	(75)
10.12	主沟揭盖机试运转	(75)
11	热风炉设备安装工程	(77)
11.1	一般规定	(77)
11.2	炉算子和支柱	(77)
11.3	套筒式燃烧器及助燃风机	(78)
11.4	助燃风机试运转	(78)
11.5	热风炉阀门	(79)
11.6	热风炉阀门试运转	(81)
12	高炉鼓风设备安装工程	(82)

12.1	一般规定	(82)
12.2	轴流式鼓风机	(82)
12.3	轴流式鼓风设备试运转	(85)
12.4	空气过滤器	(86)
12.5	空气过滤器整体无负荷试运转	(88)
12.6	脱湿器	(88)
12.7	阀门	(89)
12.8	阀门试运转	(89)
13	煤气净化设备安装工程	(91)
13.1	一般规定	(91)
13.2	除尘器煤气遮断阀	(91)
13.3	除尘器煤气遮断阀试运转	(92)
13.4	除尘器清灰阀及煤气灰搅拌机	(92)
13.5	除尘器清灰阀及煤气灰搅拌机试运转	(92)
13.6	煤气压力调节阀组	(93)
13.7	煤气压力调节阀组试运转	(94)
13.8	环缝洗涤塔压力调节装置	(94)
13.9	环缝洗涤塔压力调节装置试运转	(96)
13.10	煤气放散阀	(96)
13.11	煤气放散阀试运转	(97)
13.12	卧式消音器	(97)
13.13	叶型插板	(98)
14	高炉喷煤设备安装工程	(100)
14.1	一般规定	(100)
14.2	仓式泵	(100)
14.3	原煤仓和贮粉罐	(101)
14.4	煤粉收集器	(102)
14.5	喷吹系统	(103)
15	渣处理设备安装工程	(105)

15.1	一般规定	(105)
15.2	吹制箱及水渣槽	(105)
15.3	转鼓式炉渣粒化过滤设备	(105)
15.4	转鼓式炉渣粒化过滤设备试运转	(106)
15.5	冲击挡板	(107)
16	铁处理设备安装工程	(108)
16.1	一般规定	(108)
16.2	铸铁机	(108)
16.3	铸铁机试运转	(109)
16.4	落地式倾翻卷扬机	(110)
16.5	落地式倾翻卷扬机试运转	(110)
16.6	前方支柱	(111)
16.7	板式回转卸料机	(111)
16.8	板式回转卸料机试运转	(112)
17	碾泥设备安装工程	(113)
17.1	一般规定	(113)
17.2	二段振动式焦炭粉碎机	(113)
17.3	二段振动式焦炭粉碎机试运转	(113)
17.4	碾泥机	(114)
17.5	碾泥机试运转	(114)
17.6	成型机	(115)
17.7	成型机试运转	(115)
18	水处理设备安装工程	(116)
18.1	一般规定	(116)
18.2	沉淀池上部移动台车	(116)
18.3	沉淀池上部移动台车试运转	(116)
18.4	沉淀池浮子式集油装置	(117)
18.5	沉淀池浮子式集油装置试运转	(118)
18.6	卧式板框压滤机	(118)

18.7	卧式板框压滤机试运转	(119)
18.8	压力式筒形过滤器	(120)
18.9	离子交换树脂塔	(121)
18.10	冷却塔上部风扇	(122)
18.11	冷却塔上部风扇试运转	(122)
18.12	金属槽罐	(122)
18.13	立式搅拌机	(123)
18.14	立式搅拌机试运转	(124)
19	高炉系统整体泄漏性试验	(125)
19.1	一般规定	(125)
19.2	高炉系统整体泄漏性试验	(125)
附录 A	炼铁机械设备工程安装分项工程	
	质量验收记录表	(126)
附录 B	炼铁机械设备工程安装分部工程	
	质量验收记录表	(127)
附录 C	炼铁机械设备工程安装单位工程	
	质量验收记录表	(128)
附录 D	炼铁机械设备无负荷试运转记录表	(131)
附录 E	承压设备的压力试验	(133)
附录 F	放散阀、均压阀、热风炉切断阀、除尘器煤气	
	遮断阀和清灰阀的阀瓣与阀座的密合要求	(134)
	本规范用词说明	(135)
	附:条文说明	(137)

1 总 则

1.0.1 为了加强炼铁机械设备安装工程质量管理,统一炼铁机械设备工程安装的验收,保证工程质量,制定本规范。

1.0.2 本规范适用于炉容大于或等于 1000m^3 的高炉和熔融还原(COREX)炉机械设备工程安装质量验收。

1.0.3 炼铁机械设备工程安装中采用的工程技术文件、承包合同对安装质量的要求不得低于本规范的规定。

1.0.4 炼铁机械设备工程安装质量验收除应执行本规范的规定外,尚应符合国家现行有关标准的规定。

2 基本规定

2.0.1 炼铁机械设备工程安装施工单位应具备相应的工程施工资质,施工现场应有相应的施工技术标准、健全的质量管理体系、质量控制及检验制度,应有经项目技术负责人审批的施工组织设计、施工方案、作业设计等技术文件。

2.0.2 施工图纸修改必须有设计单位的设计变更通知书或技术核定签证。

2.0.3 炼铁机械设备工程安装质量检查和验收,必须使用经计量检定、校准合格的计量器具。

2.0.4 炼铁机械设备工程安装应按规定的程序进行,相关各专业工种之间应交接检验,形成记录;本专业各工序应按施工技术标准进行质量控制,每道工序完成后,应进行检查,形成记录。上道工序未经检验认可,不得进行下道工序施工。

2.0.5 炼铁机械设备工程安装中设备的二次灌浆及其他隐蔽工程,在隐蔽前应由施工单位通知有关单位进行验收,并应形成验收文件。

2.0.6 机械设备的安全保护装置应符合设计文件的规定,在试运转中需要调试的装置应在试运转中完成调试,其功能应符合设计文件的要求。

2.0.7 机械设备试运转前,应检查设备及附件的安装质量,各运动部件充填润滑油脂的品种、规格、数量必须符合设计文件的规定。

2.0.8 炼铁机械设备工程安装质量验收应在施工单位自检基础上,按照分项工程、分部工程、单位工程进行。分部及分项工程划分宜按表 2.0.8 的规定。单位工程可按工艺系统或使用功能划分。表 2.0.8 中一个分部工程可为一个单位工程,例如:高炉炉体

工艺钢结构工程,高炉炉体设备安装工程等分别为单位工程。二个分部或三个、四个分部也可划分为一个单位工程。例如:矿石库设备安装工程和焦炭库设备安装工程两个分部工程可划为一个单位工程即高炉供料设备安装工程等。

表 2.0.8 炼铁机械设备安装工程分部、分项工程划分

序号	分部工程名称	分项工程名称
1	高炉炉体工艺钢结构工程	炉底板、炉底水冷梁、炉缸段、风口段、炉腹段、炉腰段、炉身段、炉喉段、炉顶封板段、炉顶法兰、与外壳相连的导出管、上升管及放散管、下降管、热风围管等的焊接、制作、螺栓连接、安装、涂装等
2	高炉炉体框架工艺钢结构工程	炉体上、下部框架、炉顶刚架、炉顶设备支架、钢梯框架及平台等的焊接、制作、螺栓连接、安装、涂装等
3	热风炉炉体及附属工艺钢结构工程	热风炉炉体外壳(蓄热室外壳、燃烧室外壳)、热风主管、热风炉区净煤气管道等的焊接、制作、螺栓连接、安装、涂装等
4	上料机斜桥或通廊桁架工艺钢结构工程	料车上料机斜桥、胶带上料机通廊桁架及支架等的焊接、制作、螺栓连接、安装、涂装等
5	煤气净化系统工艺钢结构工程	除尘器外壳、洗涤塔外壳、文氏管洗涤器外壳、脱水器外壳、各工艺结构间的管道及通往煤气压力调节阀组间(或填料脱水器的管网交接点)管道等的焊接、制作、螺栓连接、安装、涂装等
6	厂区、厂内大直径卷焊钢管道工艺钢结构工程	冷风管道、煤气压力调节阀(或填料脱水器)以后的净煤气总管、通往余压发电机组的净煤气管道、均排压管道等的焊接、制作、螺栓连接、安装、涂装及隔热工程等
7	高炉炉体设备安装工程	炉体冷却设备,风口装置,渣口装置,铁口套,煤气取样机,炉喉钢砖,炉顶保护板等
8	无料钟炉顶装料设备安装工程	布料溜槽传动齿轮箱及布料溜槽,波纹管,阀箱及移动轨道料罐及密封阀,固定受料斗及换向给料阀,固定受料斗下料阀箱及移动轨道移动受料斗及轨道等
9	炉顶其他附属设备安装工程	垂直探料装置,煤气放散阀、均压阀及其传动装置,炉顶点火装置,炉喉洒水装置,炉喉测温装置等
10	风口平台及出铁场设备安装工程	液压泥炮,开铁口机,堵渣机,渣、铁沟及其闸门,摆动铁流嘴,主沟揭盖机等
11	热风炉设备安装工程	炉算子和支柱,套筒式燃烧器及助燃风机,热风炉阀门及其传动装置等

续表 2.0.8

序号	分部工程名称	分项工程名称
12	煤气净化设备安装工程	除尘器煤气遮断阀及其卷扬装置,除尘器清灰阀及煤气灰搅拌机,除尘器放散阀及传动装置,煤气压力调节阀组,卧式消音器,叶型插板,环缝洗涤塔煤气压力调节装置,环缝洗涤塔和脱水器放散阀等
13	矿槽设备安装工程	电动胶带卸料小车,振动给料机,给料闸门,称量装置及漏斗,振动筛,胶带输送机,取样装置,铁片检测除去装置等
14	焦槽设备安装工程	振动筛,振动给料机,给料闸门,胶带输送机,碎焦车及其卷扬机,斜桥等
15	中间料仓设备安装工程	称量装置及漏斗,闸门,转换溜槽,取样装置等
16	上料设备安装工程	料车及其卷扬装置,绳轮等 胶带上料机及传动装置,皮带清扫机及漏斗,溜槽,胶带接头加工及硫化,托辊搬运小车等
17	余压发电机组气轮机及附属设备安装工程	基础台板,气轮机本体,隔音工程等 电动蝶阀,眼睛阀,紧急切断阀,调速阀,NK阀,除雾器等
18	轴流式鼓风机及附属设备安装工程	轴流式鼓风机本体,基础台板,盘车装置等 空气过滤器,脱湿器壳体及冷却器,送风转换阀,放风阀,减压阀,吸入阀,止回阀,送风阀,伸缩节,消音器,隔热工程等
19	渣处理设备安装工程	吹制箱及水渣槽,冲击挡板,水渣泵,胶带输送机,转鼓式过滤器,水渣成品槽,摆动溜槽,排料阀,滤水装置等
20	铁处理设备安装工程	铸铁机及附属设备,落地式倾翻卷扬机,板式回转机等
21	碾泥设备安装工程	二段振动式焦炭粉碎机,碾泥机,成型机,搅拌机,台架,输送机,称量装置,取样装置等
22	水处理设备安装工程	沉淀池上部移动台车,沉淀池浮子式集油装置,卧式板框压滤机,压力式筒形过滤器,离心交换树脂塔,冷却塔上部风扇,金属槽罐,立式搅拌器等
23	高炉喷煤设备安装工程	煤粉制备设备,原煤胶带输送机,原煤仓,给煤机,干燥器,磨煤机,风机,煤粉收集器,振动筛等 贮煤设备,贮煤罐,气动阀,进料阀等 喷吹设备,喷吹罐组,氮气罐 仓式泵

2.0.9 分项工程质量验收合格应符合下列规定：

1 主控项目检验必须符合本规范质量标准要求。

2 一般项目检验结果中，机械设备应全部符合本规范的规定。工艺钢结构 80% 及以上的检查点（值）应符合本规范质量标准要求，且其余实测值不应超过其允许偏差的 1.2 倍。

3 质量验收记录及质量合格证明文件应完整。

2.0.10 分部工程质量验收合格应符合下列规定：

1 分部工程所含分项工程质量均应验收合格。

2 质量控制资料应完整。

3 设备单体无负荷试运转应合格。

2.0.11 单位工程质量验收合格应符合下列规定：

1 单位工程所含的分部工程质量均应验收合格。

2 质量控制资料应完整。

3 设备无负荷联动试运转应合格。

4 观感质量验收应合格。

2.0.12 单位工程观感质量检查项目应符合下列要求：

1 连接螺栓：螺栓、螺母和垫圈按设计文件配置齐全，紧固后螺栓应露出螺母或与螺母齐平，外露螺纹应无损伤，螺栓拧入方向除构造原因外应一致。

2 密封状况：无明显漏油、漏水、漏气。

3 管道敷设：布置合理，排列整齐。

4 隔声和绝热材料敷设：层厚均匀，绑扎牢固，表面较平整。

5 油漆涂刷：涂层均匀，无漏涂，无脱皮，无明显皱皮和气泡，色泽基本一致。

6 走台、梯子、栏杆：固定牢固，无明显外观缺陷。

7 焊缝：焊波较均匀，焊渣和飞溅物基本清理干净。

8 切口：切口处无熔渣。

9 成品保护：设备无缺损，裸露加工面保护良好。

10 文明施工：施工现场管理有序，设备周围无施工杂物。

以上各项随机抽查应不少于 10 处。

2.0.13 炼铁机械设备工程安装质量验收记录应符合下列规定：

- 1 分项工程质量验收记录应按本规范附录 A 进行。
- 2 分部工程质量验收记录应按本规范附录 B 进行。
- 3 单位工程质量验收记录应按本规范附录 C 进行。
- 4 设备无负荷试运转记录应按本规范附录 D 进行。

2.0.14 工程质量不符合要求，必须及时处理或返工，并重新进行验收。

2.0.15 工程质量不符合要求且经处理或返工仍不能满足安全使用要求的工程严禁验收。

2.0.16 炼铁机械设备安装工程质量验收应按下列程序组织进行：

1 分项工程应由监理工程师(建设单位项目技术负责人)组织施工单位项目专业技术负责人(工长)、质量检查员等进行验收。

2 分部工程应由总监理工程师(建设单位项目负责人)组织施工单位项目负责人和技术、质量负责人等进行验收。

3 单位工程完工后，施工单位应自行组织有关人员进行检查评定，并向建设单位提交工程验收报告。

4 建设单位收到工程验收报告后，应由建设单位(项目)负责人组织施工(含分包单位)、设计、监理等单位(项目)负责人进行单位工程验收。

5 单位工程有分包单位施工时，总包单位应对工程质量全面负责，分包单位应按本规范规定的程序对所承包的工程项目检查评定，总包单位派人参加。分包工程完成后，应将工程有关资料交总包单位。

3 设备基础、地脚螺栓和垫板

3.1 一般规定

- 3.1.1 本章适用于炼铁机械设备基础及地脚螺栓和垫板安装质量的验收。
- 3.1.2 设备安装前应进行基础检查验收,未经验收合格的基础,不得进行设备安装。
- 3.1.3 高炉和热风炉本体、高炉鼓风机和高炉余压发电机组的设备基础在设备安装过程中应作沉降观测,并有沉降记录。

3.2 设备基础

I 主控项目

- 3.2.1 设备基础强度应符合设计文件要求。

检查数量:全数检查。

检验方法:检查基础交接资料。

- 3.2.2 设备就位前,应按施工图并依据测量控制网绘制中心标板及标高基准点布置图,按布置图设置中心标板及标高基准点,并测量投点。主体设备和连续生产线应埋设永久中心标板和标高基准点。

检查数量:全数检查。

检验方法:检查测量成果单,观察检查。

II 一般项目

- 3.2.3 设备基础轴线位置、标高、尺寸和地脚螺栓位置应符合设计文件要求或现行国家标准《机械设备安装工程施工及验收通用规范》GB 50231的规定。

检查数量:全数检查。

检验方法:检查基础复查记录。

3.2.4 设备基础表面和地脚螺栓预留孔中的油污、碎石、泥土、积水等均应清除干净。预埋地脚螺栓的螺纹和螺母应保护完好。

检查数量:全数检查。

检验方法:观察检查。

3.3 地脚螺栓

I 主控项目

3.3.1 地脚螺栓的规格和紧固应符合设计文件要求。

检查数量:抽查 20%,且不少于 4 个。

检验方法:检查质量合格证明文件,用钢尺、锤击螺母检查。

II 一般项目

3.3.2 地脚螺栓上的油污和氧化皮等应清除干净,螺纹部分应涂适量油脂。

检查数量:全数检查。

检验方法:观察检查。

3.3.3 预留孔地脚螺栓应安设垂直,任一部分离孔壁的距离应大于 15mm,且不应碰孔底。

检查数量:全数检查。

检验方法:观察检查。

3.4 垫板

I 主控项目

3.4.1 座浆法设置垫板,座浆混凝土 48h 的强度应达到基础混凝土的设计强度。

检查数量:逐批检查。

检验方法:检查座浆混凝土试块的强度试验报告。

II 一般项目

3.4.2 设备垫板的设置应符合设计文件要求或现行国家标准《机

械设备安装工程施工及验收通用规范》GB 50231 的规定。

检查数量:抽查 20%。

检验方法:观察或用钢尺和塞尺、锤击垫板检查。

3.4.3 研磨法放置垫板的混凝土基础表面应凿平,混凝土表面与垫板的接触点应分布均匀。

检查数量:抽查 20%。

检验方法:观察检查。

4 设备及材料进场

4.1 一般规定

- 4.1.1 本章适用于炼铁机械设备及附件、工艺钢结构件、原材料及半成品件的进场验收。
- 4.1.2 设备搬运和吊装时,吊装点应在设备或包装箱的标示位置,应有保护措施,不应因搬运和吊装而造成设备损伤。
- 4.1.3 设备安装前,应进行开箱检查,形成检验记录。设备开箱后应注意保护,并及时进行安装。
- 4.1.4 原材料进入现场,应按规格堆放整齐,并有防损伤措施。

4.2 设备及构件

主控项目

- 4.2.1 设备及构件型号、规格、质量、数量应符合设计文件的要求。
检查数量:全数检查。
检验方法:观察检查、检查设备及构件质量合格证明文件。

4.3 原材料

I 主控项目

- 4.3.1 工艺钢结构件、原材料、标准件等其型号、规格、质量、数量、性能应符合设计文件和国家现行产品标准的要求。进场时应进行验收,并形成验收记录。
检查数量:质量合格证明文件全数检查。实物抽查1%,且不少于5件。设计文件或有关国家标准规定有复验要求的,应按规定进行复验。

检验方法:检查质量合格证明文件、复验报告及验收记录,外

观检查或实测。

4.3.2 焊接材料品种、规格、性能应符合设计文件和国家现行标准及《建筑钢结构焊接技术规程》JGJ 81 的规定。焊条、焊剂、焊丝、熔嘴等在使用前应按产品说明书及焊接工艺文件的规定进行烘焙和存放。

检查数量:全数检查。

检验方法:检查出厂质量合格证明文件、焊条烘焙记录。

4.3.3 高强度螺栓的品种、规格和性能应符合设计文件和国家现行产品标准规定。在施工前,高强度大六角头螺栓应复验其扭矩系数。扭剪型高强度螺栓应复验预拉力(轴力)。其结果应符合现行国家标准《钢结构工程施工质量验收规范》GB 50205 的有关规定。

检查数量:待安装的螺栓批中随机抽取,每批 8 套连接副。

检验方法:检查出厂质量合格证明文件和复验报告。

4.3.4 对属于下列情况之一的钢材应进行抽样复验,其复验结果应符合国家现行产品标准和设计文件要求。

1 国外进口钢材。

2 钢材混批。

3 板厚等于或大于 40mm,且有 Z 向性能要求的厚板或设计文件规定的厚度且有 Z 向性能要求的钢板。

4 对质量有疑义的钢材。

5 设计有复验要求的钢材。

检查数量:全数检查。

检验方法:检查复验报告。

II 一般项目

4.3.5 钢板厚度、型钢的规格尺寸及允许偏差应符合国家现行标准的要求。

检查数量:每一品种、规格的钢板或型钢抽查 5 处。

检验方法:用钢尺和游标卡尺检查。

4.3.6 钢材表面外观质量除应符合国家现行有关标准的规定外，尚应符合下列规定：

1 当钢材的表面有锈蚀、麻点或划痕，其深度不得大于该钢材厚度负允许偏差值的 1/2。

检查数量：全数检查。

检验方法：观察和用钢尺、游标卡尺检查。

2 钢材表面的锈蚀等级应符合现行国家标准《涂装前钢材表面锈蚀等级和除锈等级》GB 8923 规定的 C 级及 C 级以上。

检查数量：全数检查。

检验方法：用铲刀检查和用现行国家标准《涂装前钢材表面锈蚀等级和除锈等级》GB 8923 规定的图片对照检查。

3 钢材端边或断口处不应有裂纹、夹层等缺陷。

检查数量：全数检查。

检验方法：观察或用放大镜检查。

5 工艺钢结构工程

5.1 一般规定

5.1.1 本章适用于高炉炉体工艺钢结构、炉体框架工艺钢结构、热风炉炉体及附属工艺钢结构、上料斜桥、通廊桁架工艺钢结构、煤气净化系统工艺钢结构、厂区及厂内大直径卷焊钢管道工艺钢结构的制作、安装、焊接、螺栓连接和涂装工程质量验收。

5.2 焊 接

I 主控项目

5.2.1 高炉、热风炉等外壳及框架结构中的柱、大梁等的焊接应有相应的焊接工艺评定报告,并根据焊接工艺评定报告编制焊接作业指导书。框架结构中的柱、大梁的焊接工艺评定应符合国家现行标准《建筑钢结构焊接技术规程》JGJ 81 的规定。高炉、热风炉等外壳的焊接工艺评定应符合现行国家标准《现场设备、工业管道焊接工程施工及验收规范》GB 50236 的规定。

检查数量:全数检查。

检验方法:检查焊接工艺评定报告和焊接作业指导书。

5.2.2 焊工必须经考试合格并取得合格证书。持证焊工必须在其考试合格项目及认可范围内施焊。

检查数量:全数检查。

检验方法:检查焊工合格证及其认可范围、有效期。

5.2.3 框架、桁架类钢结构对接焊缝内部质量必须符合设计文件规定。无规定时,应符合现行国家标准《钢焊缝手工超声波探伤方法和探伤结果分级法》GB 11345 中 B 类Ⅲ级及Ⅲ级以

上的规定。

检查数量:工厂制作焊缝,应按每条焊缝计算百分比,且探伤长度不小于200mm,当焊缝长度不足200mm时,应对整条焊缝进行探伤;工地安装焊缝,应按同一类型、同一施焊条件的焊缝条数计算百分比,探伤长度不应小于200mm,并应不少于1条焊缝。

检验方法:检查超声波探伤报告或实测。

5.2.4 壳体类钢结构对接焊缝内部质量等级必须符合设计文件规定。无规定时,应符合现行国家标准《钢焊缝手工超声波探伤方法和探伤结果分级法》GB 11345中B类Ⅱ级的规定。

检查数量:手工焊,抽查焊缝总长10%。

自动焊,抽查焊缝总长5%。

检验方法:检查超声波探伤报告或实测。

5.2.5 水冷梁对接焊缝内部质量必须符合设计文件的规定,无规定时,应符合现行国家标准《金属熔化焊焊接接头射线照相》GB 3323中AB类Ⅱ级的规定。

检查数量:焊缝条数的100%。

检验方法:检查射线探伤报告、射线底片或实测。

5.2.6 大直径卷焊钢管对接焊缝内部质量应符合设计文件的规定。无规定时,应进行煤油渗漏试验且无渗漏。

检查数量:抽查同类构件对接焊缝数的20%且不应少于3条。

检验方法:检查煤油渗漏试验记录。

5.2.7 煤气管道焊缝质量必须符合设计文件的规定。无规定时,应符合现行国家标准《金属熔化焊焊接接头射线照相》GB 3323中AB类Ⅱ级的规定。

检查数量:抽查焊缝总长5%。

检验方法:检查射线探伤报告及射线底片、观察拍片部位和数量。

5.2.8 高炉风口段和热风炉高温段外壳,焊后消除内应力处理应符合设计文件的规定。

检查数量:全数检查。

检验方法:检查焊后消除内应力处理记录、焊接工艺评定报告和焊接作业指导书。

II 一般项目

5.2.9 焊接前应有完整的工序交接记录,包括焊缝坡口、间隙、错边、清洁等内容。

检查数量:按每批同类构件抽查 10%,且不少于 3 件。

检验方法:检查工序交接记录。

5.2.10 高炉和热风炉炉壳焊缝一侧应有与焊工相应的标记和焊工焊接记录图表。

检查数量:按炉壳带(段)数抽查 10%,且不少于 3 带(段)。

检验方法:观察检查和检查焊工焊接记录图表。

5.2.11 柱、梁、通廊桁架类焊缝尺寸和外观质量应符合设计文件的规定。无规定时,应符合现行国家标准《钢结构工程施工质量验收规范》GB 50205 中二级的规定。

检查数量:每一类型焊缝按条数抽查 5%,且不少于 1 条。每条检查 1 处,总抽查数不应少于 10 处。长度小于 500mm 的焊缝,每条检查 1 处。长度 500~2000mm 的焊缝,每条检查 2 处。长度大于 2000mm 的焊缝,每条每米检查 1 处。


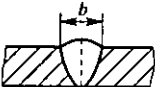
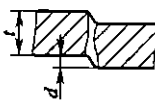
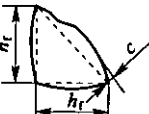

检验方法:观察或用放大镜、焊缝量规和钢尺检查,必要时采用渗透探伤法检查。

5.2.12 高炉、热风炉等壳体对接焊缝尺寸及外观质量应符合设计文件的规定。无规定时,应符合表 5.2.12 的规定。

检查数量:按段(带)每一类型焊缝长度抽查 10%。

检验方法:观察或用放大镜、焊缝量规和钢尺检查,必要时采用渗透探伤法检查。

表 5.2.12 高炉、热风炉等壳体焊缝尺寸及外观质量 (mm)

项次	项 目		允许偏差	检验方法
1	接头 焊缝 尺寸	余高 c 	≤ 3.0	用焊缝量规 检查
2		焊缝宽度 b 	超过每边坡口约 2.0	
3		对口错边 d 	$d \leq 0.1t$ 且不大于 3.0	
4	角焊缝 尺寸	余高 c 	0~3.0	
5		焊角 尺寸 h_f	0~3.0	
			不允许	
6	焊缝 外观质量	裂纹、焊瘤、表面气孔、 夹渣、弧坑裂纹	$e \leq 0.5$	
7		咬边 e 	长度小于或等于焊缝 全长的 10% 且小于 100	

注: t 为母材厚度。

5.2.13 水冷梁焊缝外观质量应符合设计文件的规定,无规定时,应符合现行国家标准《现场设备、工业管道焊接工程施工及验收规范》GB 50236 中焊缝质量分级标准 II 级的规定。

检查数量:焊缝数的 100%。

检验方法:观察或用放大镜、焊缝量规和钢尺检查。必要时采

用渗透探伤法检查。

5.2.14 煤气管道焊缝外观质量应符合设计文件的规定。无规定时,应符合现行国家标准《现场设备、工业管道焊接工程施工及验收规范》GB 50236 中焊缝质量分级标准Ⅲ级的规定。

检查数量:抽查焊缝条数的 30%。

检验方法:观察或用放大镜、焊缝量规和钢尺检查。必要时采用渗透探伤法检查。

5.2.15 大直径卷焊钢管对接焊缝外观质量应符合设计文件的规定。

无规定时,应符合现行国家标准《现场设备、工业管道焊接工程施工及验收规范》GB 50236 中焊缝质量分级标准Ⅲ级的规定。

检查数量:按同类构件对接焊缝数抽查 10%且不应少于 3 条。

检验方法:观察或用放大镜、焊缝量规和钢尺检查。

必要时采用渗透探伤法检查。

5.3 高强度螺栓连接

I 主控项目

5.3.1 构件制作时,高强度螺栓连接面加工处理应符合设计文件规定。制作和安装应分别以钢结构制造批为单位进行高强度螺栓摩擦面抗滑移系数试验和复验。工地处理的构件的摩擦面,应单独进行摩擦面抗滑移系数试验,其结果应符合现行国家标准《钢结构工程施工质量验收规范》GB 50205 的有关规定。

检查数量:每批三组试件(按分部工程的工程量每 2000t 为一批,不足 2000t 的视为一批。选用两种及两种以上处理工艺时,每种处理工艺应单独试验)。

检验方法:检查摩擦面抗滑移系数试验报告和复验报告。

II 一般项目

5.3.2 高强度螺栓连接副终拧后,螺栓丝扣外露应为 2~3 扣,其中允许有 10%的螺栓丝扣外露 1 扣或 4 扣,其螺栓穿入方向除构

造原因外应一致。

检查数量:按节点数抽查 5%,且不少于 5 个。每个被抽查的节点按螺栓数抽查 5%,且不应少于 2 个。

检验方法:观察检查。

5.3.3 高强度大六角头螺栓连接副终拧完成 1h 后、48h 内应进行终拧扭矩检查,检查结果应符合现行国家标准《钢结构工程施工质量验收规范》GB 50205 的有关规定。

检查数量:按节点数抽查 10%,且不应少于 5 个。每个被抽查的节点按螺栓数抽查 10%,且不应少于 2 个。

检验方法:见现行国家标准《钢结构工程施工质量验收规范》GB 50205 的有关规定。

5.3.4 扭剪型高强度螺栓终拧后,除构造原因外,螺栓尾部梅花头均在终拧中拧掉。未在终拧中拧掉梅花头的螺栓连接副应采用扭矩法或转角法进行终拧并作标记,按现行国家标准《钢结构工程施工质量验收规范》GB 50205 附录 B 检查方法进行终拧扭矩检查。

检查数量:按节点数抽查 5%,且不少于 5 个。每个被抽查的节点按螺栓数抽查 5%,且不少于 2 个。

检验方法:观察检查尾部梅花头拧掉情况。梅花头未拧掉的应符合现行国家标准《钢结构工程施工质量验收规范》GB 50205 的有关规定。

5.3.5 高强度螺栓连接摩擦面应保持干燥、整洁、不应有飞边、毛刺、焊接飞溅物、焊疤、氧化铁皮、污垢等。除设计文件规定外,摩擦面不应涂漆。

检查数量:按摩擦面数抽查 5%,且不少于 4 个。

检验方法:观察检查。

5.3.6 高强度螺栓应自由穿入螺栓孔。高强度螺栓孔不应采用气割扩孔,扩孔后的孔径不应超过 1.2 倍螺栓直径。

检查数量:被扩螺栓孔全数检查。

检验方法:观察及用卡尺检查。

5.4 框架、通廊桁架制作

I 主控项目

5.4.1 钢材切割面或剪切面应无裂纹、夹渣、分层和大于 1.0mm 的缺棱。

检查数量:全数检查。

检验方法:观察或用放大镜检查。

II 一般项目

5.4.2 构件应有中心标记,柱类构件应有中心线及标高基准线标记。中心和标高基准线等标记应齐全。

检查数量:按同类构件数抽查 10%,且不少于 3 件。

检验方法:观察检查。

5.4.3 炉顶刚架主构架、炉顶设备支架、料车上料设备的斜桥主桁架、斜桥上部卸料段、胶带上料设备的通廊桁架及支架组装件的制造应进行预拼装并有记录和对位标记、定位器等。

检查数量:全数检查。

检验方法:观察检查和检查预拼装记录。

5.4.4 构件螺栓孔和端部铣平允许偏差应符合现行国家标准《钢结构工程施工质量验收规范》GB 50205 的有关规定。

检查数量:按同类构件数各抽查 10%,且不少于 3 件。

检验方法:用钢尺、游标卡尺或孔径量规检查。

5.4.5 炉体框架、炉顶刚架、通廊桁架的支架等柱类构件制作允许偏差应符合表 5.4.5 的规定。

检查数量:按同类构件数各抽查 10%,且不应少于 3 件。

检验方法:见表 5.4.5。

表 5.4.5 钢柱制作的允许偏差 (mm)

项次	项 目	允许偏差	检验方法
1	一节柱高度 H	± 3.0	用钢尺检查
2	多节柱总高度 $\sum H$	± 7.0	

续表 5.4.5

项次	项 目		允许偏差	检验方法
3	柱身挠曲矢高		$H/1000$ 且不应大于 5	拉线用钢尺检查
4	牛腿的翘曲或扭曲	$l_2 \leq 600$	2.0	拉线用钢尺 或用直角尺、钢尺检查
		$l_2 > 600$	3.0	
5	柱截面几何尺寸		± 3.0	用钢尺检查
6	翼缘板对腹板的 垂直度	$b \leq 400$	$b/100$	用直角尺和钢尺检查
		$b > 400$	5.0	
		接合处	1.5	
7	腹板中心线	接合处	2.0	用钢尺检查
		其他处	3.0	
8	柱脚底板翘曲		3.0	用 1m 直尺和塞尺检查
9	柱脚螺栓孔中心至柱中心线的距离		± 1.5	用钢尺检查
10	每节柱柱身扭曲		5.0	拉线、挂线坠 用钢尺检查
11	柱底刨平面到牛腿支承面的距离		$\pm l_1/2000$ ± 8.0	用钢尺检查

注: H 为一节柱高度; l_1 为柱底刨平面到牛腿支承面的距离; l_2 为牛腿长度; b 为翼缘板宽度。

5.4.6 框架中的平台梁、框架梁等焊接实腹梁制作允许偏差应符合表 5.4.6 的规定。

检查数量:按同类构件数抽查 10%,且不少于 3 件。

检验方法:见表 5.4.6。

表 5.4.6 平台梁、框架梁等焊接实腹梁制作允许偏差 (mm)

项次	项 目		允许偏差	检验方法
1	梁长度 L	端部刀板封头	0 -5.0	用钢尺检查
		其他型式	$\pm L/2500$ 且不大于 10.0	
2	端部高度 h	$h \leq 2000$	± 2.0	
		$h > 2000$	± 3.0	
3	两端外侧安装孔距离		± 3.0	

续表 5.4.6

项次	项 目		允许偏差	检验方法
4	拱度	设计规定起拱	$\pm L/5000$	拉线用钢尺检查
		设计未规定起拱	不得下挠	
5	侧弯矢高		$L/2000$ 且不大于 10.0	
6	扭曲		$h/250$ 且不大于 10.0	拉线、挂线坠 用钢尺检查
7	腹板局部 平面度	$t \leq 14$	5.0	用 1m 直尺和 塞尺检查
		$t > 14$	4.0	
8	翼缘板对腹板的垂直度		$b/100$ 且不大于 3.0	用直角尺和 钢尺检查
9	腹板中心线		3.0	用钢尺检查
10	翼缘板宽度		± 3.0	用钢尺检查

注: L 为梁长度; h 为梁端部高度; t 为腹板厚度; b 为翼缘板宽度。

5.4.7 通廊桁架预拼装允许偏差应符合表 5.4.7 的规定。

检查数量: 按同类构件数抽查 10%, 且不少于 3 件。

检验方法: 见表 5.4.7。

表 5.4.7 通廊桁架结构预拼装允许偏差 (mm)

项次	项 目		允许偏差	检验方法
1	桁架长度 L		± 10.0	用钢尺检查
2	每节桁架最外 端两个孔距离	$L \leq 24000$	+3.0 -7.0	
		$L > 24000$	+5.0 -10.0	
3	桁架任意	截面几何尺寸	± 5.0	
4	节点处	截面对角线长度之差	5.0	
5	桁架拱度	设计规定起拱	$\pm L/5000$	拉线用钢尺检查
		设计未规定起拱	不允许有下挠	
6	桁架下表面两对角线长度之差		10.0	用钢尺检查
7	桁架弦杆在相邻节点间平直度		$l_1/1000$ 且不大于 5.0	拉线用钢尺检查
8	构件节点上杆件几何中心线交汇点		3.0	划线后用钢尺检查

注: L 为桁架长度; l_1 为弦杆在相邻节点间距离。

5.5 大直径卷焊钢管制作

一般项目

5.5.1 卷焊钢管对接焊缝应符合下列要求：

- 1 同一节上的纵向接缝不宜大于两道。
- 2 两纵缝间距不宜小于 200mm。
- 3 组对时，两纵缝间距应大于 100mm。
- 4 支管外壁距焊缝不宜小于 50mm。

检查数量：按成品件数抽查 10%，且不应少于 3 件。

检验方法：观察和用钢尺检查。

5.5.2 校圆板与管内壁的不贴合间隙应符合下列规定：

1 对接纵缝处不得大于壁厚的 10%加 2.0mm，且不应大于 3.0mm。

2 离管端 200mm 的对接纵缝处不应大于 2.0mm，其他部位不应大于 1.0mm。

检查数量：按成品件数抽查 10%，且不应少于 3 件。

检验方法：用弧长为管子周长的 1/6~1/4 校圆板和钢尺检查。

5.5.3 热风围管的制造应进行预拼装并有记录，预拼装的允许偏差应符合表 5.5.3 的规定。

检查数量：全数检查预拼装记录，预拼装的允许偏差全数检查。

检验方法：检查预拼装记录和观察检查。

表 5.5.3 热风围管预拼装允许偏差 (mm)

项次	项 目	允许偏差	检验方法
1	环管上表面高低差	10.0	用水准仪检查
2	环管最大直径与最小直径之差	1.5D/1000 且不大于 10.0	用钢尺检查
3	管子对口错边量	2.0	
4	坡口端部间隙	+2.0 -1.0	用塞规检查

注：D 为环管直径。

5.5.4 卷焊钢管制作允许偏差应符合表 5.5.4 的规定。

检查数量:按同类构件数抽查 10%,且不应少于 3 件。

检验方法:见表 5.5.4。

表 5.5.4 卷焊钢管制作允许偏差 (mm)

项次	项目	公称直径						检验方法
		<800	800~ 1200	1300~ 1600	1700~ 2400	2500~ 3000	>3000	
		允许偏差						
1	周长	±5	±7	±9	±11	±13	±15	用钢尺检查
2	圆度	D/100 且不大 于 4.0	4.0	6.0	8.0	9.0	10.0	用钢尺检查
3	卷管端面 垂直度	D/1000 且不大于 3.0						吊线坠 用钢尺检查
4	管段的 直线度	L/1000 且不大于 10.0						拉线用钢尺检查
5	法兰的 垂直度	d/1000						用直角尺或吊线坠 用钢尺检查

注: D 为卷管直径; d 为法兰的直径; L 为管段的长度。

5.5.5 焊制弯头主要尺寸的允许偏差应符合下列规定:

1 周长偏差: $D_g \leq 1000\text{mm}$ 时, 允许偏差 $\pm 4.0\text{mm}$;

$D_g > 1000\text{mm}$ 时, 允许偏差 $\pm 6.0\text{mm}$ 。

检查数量:按弯头数抽查 10%,且不少于 1 件。

检验方法:用钢尺检查。

2 端面与中心线的垂直偏差:其 Δ 值不应大于管子外径的 1%,且不大于 3.0mm,见图 5.5.5。

检查数量:按弯头数抽查 10%,且不应少于 1 件。

检验方法:用直角尺和钢尺检查。

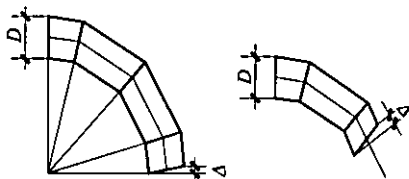


图 5.5.5 焊制弯头端面垂直偏差

5.5.6 焊制异径管主要尺寸的允许偏差应符合下列规定：

1 异径管的圆度不应大于各端外径的 1%，且不应大于 5.0mm。

检查数量：按异径管数抽查 10%，且不少于 1 件。

检验方法：用钢尺检查。

2 同心异径管两端中心线应重合，其偏心值 $(a_1 - a_2)/2$ 不应大于大端外径的 1%，且不应大于 5.0mm，见图 5.5.6。

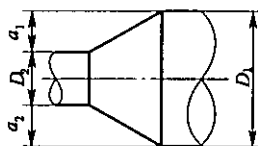


图 5.5.6 焊制异径管

检查数量：按同心异径管数抽查 10%，且不少于 1 件。

检验方法：拉线用钢尺检查。

5.5.7 焊制三通的支管垂直偏差不应大于支管长度的 1%，且不应大于 3.0mm。

检查数量：按三通管数抽查 10%，且不少于 1 件。

检验方法：用直角尺、吊线坠用钢尺检查。

5.6 壳体制作

I 主控项目

5.6.1 外壳弯曲成型后，钢板边缘不得有分层和夹层，基层处理后钢板的实际厚度不得小于允许的最小厚度。

检查数量:全数检查。

检验方法:分层和夹层,观察检查。

钢板厚度,用卡尺或超声波检查。

5.6.2 钢材切割面或剪切面应无裂纹、夹渣、分层和大于1.0mm的缺棱。

检查数量:全数检查。

检验方法:观察或用放大镜检查。

5.6.3 壳体的压力试验应符合设计文件的规定。无规定时,应符合本规范附录E的规定。

检查数量:全数检查。

检验方法:检查压力试验报告。

II 一般项目

5.6.4 每块外壳钢板上焊接吊耳、脚手架挂耳、夹具固定块、定位器等应符合合同技术附件的规定。

检查数量:按外壳钢板组合件数抽查20%,且不少于10件。

检验方法:观察检查。

5.6.5 外壳钢板的弯曲加工应符合设计文件规定的曲率半径,用弦长不小于1500mm的弧形样板检查,其间隙不得大于2.0mm。

检查数量:抽查构件数的30%。

检验方法:检查加工质量记录或实测。

5.6.6 高炉外壳、热风炉炉底与其相连的第一圈外壳、热风炉拱顶外壳和高温段外壳应进行预拼装,并有预拼装记录。

检查数量:全数检查。

检验方法:检查预拼装记录和观察检查。

5.6.7 构件表面应整洁、无凹面和损伤,坡口应平滑,临时装配用的夹具,切除后的疤痕应修整磨平。

检查数量:抽查构件数的10%,且不少于5件。

检验方法:观察检查。

5.6.8 外壳构件应标出十字中心线和拼接标记。在拆开的接头或上下圈间,应用油漆和钢印作出明显的对位标志。

检查数量:抽查构件数的10%,且不少于5件。

检验方法:观察检查。

5.6.9 外壳等构件应有防止产生永久变形的加固措施。

检查数量:抽查构件数的10%,且不少于5件。

检验方法:观察检查。

5.6.10 高炉外壳在制造和预拼装合格后,应进行出铁口、渣口、风口、冷却板法兰孔、冷却壁水管孔等开孔和设计文件规定孔的划线,开孔偏差应符合设计文件的规定。

检查数量:全数检查。

检验方法:观察和用钢尺检查。

5.6.11 高炉外壳与设备连接的法兰,如铁口套、风口法兰、冷却板法兰等应在制造厂装配和焊接并应符合本规范第6章的有关规定。

检查数量:全数检查。

检验方法:观察检查。

5.6.12 高炉、热风炉等外壳钢板预拼装允许偏差应符合表5.6.12的规定。

检查数量:全数检查。

检验方法:见表5.6.12。

表 5.6.12 高炉、热风炉等外壳钢板预拼装允许偏差(mm)

项次	项 目	允许偏差	检验方法
1	外壳钢板圈中心对 预装平台上检查中心	$H/1000$ 且不大于10.0	拉线、挂线坠 用钢尺检查
2	外壳钢板圈的最大直径与 最小直径之差	$2D/1000$	用钢尺检查
3	外壳钢板圈上口圆周 各点相对高低差	4.0	用水准仪或钢尺检查

续表 5.6.12

项次	项 目		允许偏差	检验方法
4	对口错边量	$t \leq 40$	$t/10$ 且不大于 3.0	用钢尺检查
		$t > 40$	$t/10$ 且不大于 6.0	
5	坡口根部间隙	$t \leq 30$	+2.0 -1.0	用塞规检查
		$t > 30$	+3.0 0.0	
6	外壳钢板高度		$H/500$ 且 不大于 6.0	用钢尺检查
7	外壳钢板整体相对高低差		4.0	

注:1 H 为预拼装外壳的高度; D 为外壳的设计直径; t 为板厚。

2 采用自动焊时,对口错边量和坡口根部间隙要求,应符合自动焊接工艺规程的规定。

5.6.13 高炉炉底板的制造应进行预拼装,其允许偏差应符合表 5.6.13 的规定。

检查数量:全数检查。

检验方法:见表 5.6.13。

表 5.6.13 炉底板预拼装允许偏差(mm)

项次	项 目		允许偏差	检验方法
1	上表面水平度		$D/1000$	用水准仪检查
2	对口错边量		5.0	用钢尺检查
3	炉底环板	不平度	$L/1000$	用水准仪检查
4		扭曲	$L/1000$	拉线用钢尺检查
5	环板组对后任意两点高低差		4.0	用水准仪检查
6	环板对口错边量		3.0	用钢尺检查

注: L 为环板宽度; D 为炉底板直径。

5.6.14 炉底水冷梁的制造应进行预拼装,其允许偏差应符合表 5.6.14 的规定。

检查数量:全数检查。

检验方法:见表 5.6.14。

表 5.6.14 炉底水冷梁预拼装的允许偏差(mm)

项次	项 目	允许偏差	检验方法
1	全部支承梁的高低差	$D/1000$	用水准仪或钢尺检查
2	相邻两支承梁对应点的高低差	4.0	
3	水冷梁全部冷却管的高低差	6.0	
4	水冷梁各冷却管中心线	3.0	用钢尺检查

注: D 为由支承梁组成的圆的直径。

5.7 框架安装

I 主控项目

5.7.1 钢构件运输、堆放和吊装造成的构件变形及涂层脱落,应进行矫正和修补。

检查数量:按构件数抽查 10%,且不应少于 4 件。

检验方法:观察或拉线用钢尺检查。

II 一般项目

5.7.2 炉顶刚架、框架安装允许偏差应符合表 5.7.2 的规定。

检查数量:全数检查。

检验方法:见表 5.7.2。

表 5.7.2 炉顶刚架、框架安装允许偏差(mm)

项次	项 目	允许偏差	检验方法
1	立柱标高	± 10.0	用水准仪或钢尺检查
2	支柱的垂直度	$1/1000$ 且不大于 20.0	挂线坠用钢尺检查
3	立柱间两对角线长度之差	15.0	用钢尺检查
4	立柱纵、横向中心线 (相对定位轴线)	5.0	用经纬仪或拉线、挂线坠用钢尺检查
5	立柱的侧向弯曲	$H/1000$ 且不大于 15.0	拉线和钢尺检查

续表 5.7.2

项次	项 目	允许偏差	检验方法
6	平台梁的标高	±20.0	用水准仪 或钢尺检查
7	平台梁的水平度	2/1000	
8	主梁的水平度	2/1000	

注: H 为柱高度。

5.7.3 炉顶设备支架安装允许偏差应符合表 5.7.3 的规定。

检查数量:全数检查。

检验方法:见表 5.7.3。

表 5.7.3 炉顶设备支架安装允许偏差 (mm)

项次	项 目		允许偏差	检验方法
1	立柱	标高	±10.0	用水准仪或钢尺检查
2		高低差	3.0	
3		两对角线长度差	6.0	用钢尺检查
4		柱中心至炉中心线的距离	±5.0	拉线、挂线坠 用钢尺检查
5	支架顶面	标高	±10.0	用水准仪和钢尺检查
6		高低差	3.0	
7		中心线	5.0	拉线、挂线坠 用钢尺检查
8	平台梁、 横梁	标高	±10.0	用水准仪或钢尺检查
9		水平度	2/1000	

5.8 通廊桁架安装

I 主控项目

5.8.1 钢构件运输、堆放和吊装造成的构件变形及涂层脱落,应进行矫正和修补。

检查数量:按构件数抽查 10%,且不应少于 4 件。

检验方法:观察或拉线用钢尺检查。

II 一般项目

5.8.2 上料斜桥轨道垫板与轨道、轨道梁接触面应紧密。

检查数量:抽查垫板总数的10%,且不应少于10块。

检验方法:用手锤轻击和观察检查。

5.8.3 上料皮带通廊桁架、支架安装允许偏差应符合表5.8.3的规定。

检查数量:全数检查。

检验方法:见表5.8.3。

表 5.8.3 上料胶带通廊桁架、支架安装允许偏差(mm)

项次	项 目		允许偏差	检验方法
1	支 架	支架柱脚的中心线	5.0	拉线、挂线坠 用钢尺检查
2		支架上部支座中心线	5.0	用经纬仪或 用钢尺检查
3		支架两对角线长度之差	15.0	用钢尺检查
4		支架标高	±15.0	用水准仪或钢尺检查
5		垂直度	$H/1000$ 且不大于20.0	用经纬仪或拉线、 吊线坠用钢尺检查
6	通 廊 桁 架	桁架节点截面几何尺寸	±5.0	用钢尺检查
7		桁架节点截面两对角线 长度之差	5.0	
8		桁架侧向弯曲	$L/1000$ 且不大于10.0	拉线用钢尺检查
9		桁架弦杆在相 邻节点间的平直度	$l_1/1000$ 且不大于5.0	拉线、挂线坠 用钢尺检查
10		桁架下平面两对角线长度之差	10.0	用钢尺检查
11		桁架拱度 (组对时)	设计规定起拱 设计未规定起拱	± $L/5000$ 不允许有挠度
12	桁架中心线(相对通廊轴线)	5.0	用经纬仪和钢尺检查	

注: H 为支架高度; L 为桁架长度; l_1 为弦杆在相邻节点间距离。

5.8.4 料车上料斜桥安装允许偏差应符合表5.8.4的规定。

检查数量:全数检查。

检验方法:见表 5.8.4。

表 5.8.4 料车上料斜桥安装允许偏差(mm)

项次	项 目	允许偏差	检验方法
1	斜桥中心线(相对高炉轴线)	20.0	用经纬仪和钢尺检查
2	支座中心距	±5.0	
3	支座处主梁下部标高或桁架下部标高	±10.0	用水准仪或钢尺检查
4	桁架节点截面上两对角线长度之差	±10.0	用钢尺检查
5	桁架侧向弯曲	$L/1000$ 且不大于 10.0	拉线用钢尺检查
6	桁架弦杆在相邻节点间的平直度	$I_1/1000$ 且不大于 5.0	拉线用钢尺检查
7	斜桥中心线与料车轨道中心线距离	±2.0	用钢尺检查
8	料车轨道在同一截面 内两轨道高低差	4.0	用水准仪或 钢尺检查
9	料车轨道接头错位	1.0	用钢尺检查
10	压轮轨中心线与料车轨道中心线距离	±3.0	
11	压轮轨槽钢端面至料车轨道中心线的 水平距离	0 -2.0	拉线、挂线坠 用钢尺检查
12	压轮轨中心线与分岔轨的中心线距离	±3.0	挂线坠用钢尺检查

注:L为桁架长度; I_1 为弦杆在相邻节点间距离。

5.9 壳体安装

I 主控项目

5.9.1 钢构件运输、堆放和吊装造成的构件变形及涂层脱落,应进行矫正和修补。

检查数量:按同类构件数抽查 10%,且不少于 4 件。

检验方法:观察或拉线用钢尺检查。

5.9.2 热风炉底板厚度小于 20mm,砌砖前,底板焊缝应进行真空度为 40kPa 的真空试验且无泄漏。

检查数量:全数检查。

检验方法:检查真空度试验记录。

5.9.3 水冷梁安装后的压力试验必须符合设计文件的规定。无规定时,应符合现行国家标准《工业金属管道工程施工及验收规范》GB 50235 的规定。

检查数量:全数检查。

检验方法:检查压力试验记录。

II 一般项目

5.9.4 热风炉基础铺垫干砂时,热风炉底板与干砂应接触均匀且接触面大于 60%。

检查数量:全数检查。

检验方法:观察检查。

5.9.5 高炉炉体外壳及炉底水冷梁安装允许偏差应符合表 5.9.5 的规定。

检查数量:全数检查。

检验方法:见表 5.9.5。

表 5.9.5 高炉炉体外壳及炉底水冷梁安装允许偏差(mm)

项次	项 目		允许偏差	检验方法	
1	水冷梁	标高	±10	用水准仪或钢尺检查	
2		全部支承梁的高低差	$D_2/1000$	用水准仪检查	
3		相邻两支承梁对应点的高低差	4.0		
4		水冷梁各冷却管中心线	3.0		
5	炉底板	中心线	2.0	用经纬仪或拉线、挂线验用钢尺检查	
6		上表面水平度	$D_1/1000$	用水准仪检查	
7		最大直径与最小直径之差	$2D_1/1000$	用钢尺检查	
8		对口错边	5.0		
9	炉缸、风口段、	外壳钢板圈的最大直径与最小直径之差	$3D_3/1000$	用钢尺检查任意两直径差	
10	炉腹、炉腰、	外壳钢板圈中心(相对炉底中心)	$2(H_1 - h)/1000$ 且不大于 30.0	拉线、挂线验用钢尺检查	
11	炉身、炉喉、	外壳钢板圈上口高低差	4.0	用水准仪检查	
12	炉顶封板	对口错边量	$t \leq 40$	$t/10$ 且不大于 3.0	用钢尺检查
			$t > 40$	$t/10$ 且不大于 6.0	

续表 5.9.5

项次	项 目		允许偏差	检验方法	
13	炉缸、风口段、炉腹、炉腰、炉身、炉喉、炉顶封板	坡口端部间隙	$t \leq 30$	+2 -1.0	用塞规检查
			$t > 30$	+3.0 0	
14	炉顶 法兰	法兰中心线 (相对炉底中心线)	$2(H-h)/1000$ 且不大于 30.0	拉线、挂线坠 用钢尺检查	
15		法兰标高	± 20.0	用水准仪或钢尺检查	
16		法兰上平面任意 两点的高低差	$D/1000$ 且不大于 3.0	用水准仪或 平尺、水平仪检查	
17	导出 短管	上口高低差	10.0	用水准仪或钢尺检查	
18		两管相邻间距	± 10.0	用钢尺检查	
19		上口中心两对角线长度之差	15.0		

注: D 为炉顶法兰上直径; D_1 为炉底板直径; D_2 为水冷支梁组成的直径; D_3 为外壳钢板圈直径; H 为炉顶法兰标高; H_1 为外壳钢板圈标高; h 为炉底标高; t 为板厚。

5.9.6 热风炉炉体外壳安装允许偏差应符合表 5.9.6 的规定。

检查数量:全数检查。

检验方法:见表 5.9.6。

表 5.9.6 热风炉炉体外壳安装允许偏差 (mm)

项次	项 目		允许偏差	检验方法
1	炉 底 板	纵、横向中心线	2.0	用经纬仪或拉线、 挂线坠用钢尺检查
2		标高	± 10.0	用水准仪或钢尺检查
3		上口高低差	4.0	用水准仪检查
4		焊后的水平度	$2D/1000$	
5	炉 体 外 壳	外壳钢板圈中心 (相对炉底中心)	$H/1000$ 且不大于 30.0	挂线坠用钢尺检查
6		外壳钢板圈上口高低差	4.0	用水准仪检查
7		外壳钢板圈的最大直径 与最小直径之差	$2D/1000$	用钢尺检查 任意两直径差

续表 5.9.6

项次	项 目		允许偏差	检验方法	
8	炉体外壳	对口错边量	$t \leq 40$	$t/10$ 且不大于 3.0	用钢尺检查
			$t > 40$	$t/10$ 且不大于 6.0	
9	炉体外壳	坡口端部间隙	$t \leq 30$	+2.0 -1.0	用塞规检查
			$t > 30$	+3.0 0	
10	炉顶外壳	炉顶中心(相对炉底中心)	$D/1000$ 且 不大于 30.0	挂线坠用钢尺检查	
11		固定圈中心(相对炉体中心)	5.0		
12		固定圈任意两点直径差	10.0	用钢尺检查	
13		固定圈标高	± 5.0	用水准仪检查	

注: t 为炉壳钢板厚度; D 为热风炉直径; H 为热风炉高度。

5.9.7 除尘器、洗涤塔、文氏管洗涤器、脱水器等壳体安装允许偏差应符合表 5.9.7 的规定。

检查数量: 全数检查。

检验方法: 见表 5.9.7。

表 5.9.7 除尘器、洗涤器、文氏管洗涤、脱水器等
壳体安装允许偏差(mm)

项次	项 目		允许偏差	检验方法
1	设备底部纵、横向中心线		10.0	拉线、挂线坠 用钢尺检查
2	标高		± 10.0	用水准仪或钢尺检查
3	外壳钢板圈直径最大值与最小值之差		$2D/1000$	用钢尺检查任 意两直径差
4	外壳钢板圈上口高低差		4.0	用水准仪或钢尺检查
5	对口错边量	$t \leq 40$	$t/10$ 且不大于 3.0	用钢尺检查
		$t > 40$	$t/10$ 且不大于 6.0	
6	坡口 端部间隙	$t \leq 30$	+2.0 -1.0	用塞规检查
		$t > 30$	+3.0 0	

续表 5.9.7

项次	项 目	允许偏差	检验方法
7	设备上部纵、横向中心位移 (相对设备底部的纵、横向中心线)	$2H/1000$	拉线、挂线坠 用钢尺检查
8	设备上各层支承梁的水平度	$0.5/1000$	用水准仪检查
9	设备上各层支承梁的标高	± 10.0	用水准仪检查
10	文氏管喉口纵、横向中心位移 (相对塔底部纵横向中心线)	$H/1000$	拉线、挂线坠 用钢尺检查
11	煤气出入口短管中心线	5.0	用经纬仪检查
12	煤气出入口短管标高	± 5.0	用水准仪检查

注: D 为外壳钢板圈的直径; t 为壳体钢板厚度; H 为设备高度、文氏管喉口至底部的距离。

5.10 大直径卷焊钢管道安装

I 主控项目

5.10.1 构件运输、堆放和吊装造成的构件变形及涂层脱落,进行矫正和修补。

检查数量:按构件数抽查 10%,且不应少于 4 件。

检验方法:观察或拉线用钢尺检查。

5.10.2 安装后的管道内必须无残留物和脏物。

检查数量:全数检查。

检验方法:检查隐蔽记录或观察检查。

5.10.3 补偿器的位置、方向必须符合设计文件规定,并按规定进行预拉伸或压缩。

检查数量:全数检查。

检验方法:观察检查和检查预拉伸或压缩记录。

5.10.4 管道压力试验应符合设计文件的规定。无规定时,应符合现行国家标准《工业金属管道工程施工及验收规范》GB 50235 的有关规定。

检查数量:全数检查。

检验方法:检查压力试验记录。

II 一般项目

5.10.5 法兰连接面间的填(垫)料应符合设计文件规定,接触应紧密。法兰和连接螺栓的安装应符合现行国家标准《工业金属管道工程施工及验收规范》GB 50235 的有关规定。

检查数量:按同种管道法兰数各抽查 20%,且不少于 1 对法兰。

检验方法:用钢尺、扳手拧试和观察检查。

5.10.6 法兰和焊缝及连接件的设置应便于检修,环焊缝距支架的净距不应小于 50mm。

检查数量:全数检查。

检验方法:观察和用钢尺检查。

5.10.7 管道的坡度、坡向应符合设计文件的规定。

检查数量:按直线段长度每 100m 抽查 3 处,不足 100m 时,抽查 2 处。

检验方法:检查安装质量记录或用水准仪检查。

5.10.8 卷焊钢管道安装允许偏差应符合表 5.10.8 的规定。

检查数量:按每 100m 管段抽查 3 处,不足 100m 时,抽查 2 处。

检验方法:见表 5.10.8。

表 5.10.8 大直径卷焊钢管道安装允许偏差(mm)

项次	项 目	允许偏差	检验方法	
1	管道	纵向中心线	20.0	拉线、挂线坠用 钢尺或经纬仪检查
2		标高	±15.0	用水准仪检查
3		竖管垂直度	5L/1000 且不大于 30.0	用经纬仪或挂线坠 用钢尺检查
4	支架	纵、横向中心线	25.0	拉线、挂线坠用钢尺检查
5		垂直度	H/1000 且不大于 20.0	挂线坠用钢尺检查
6		标高	±20.0	用水准仪或钢尺检查

注: H 为支架的高度; L 为竖管的有效长度。

5.10.9 热风围管安装允许偏差应符合表 5.10.9 的规定。

检查数量:全数检查。

检验方法:见表 5.10.9。

表 5.10.9 热风围管安装允许偏差(mm)

项次	项 目	允许偏差	检验方法
1	环管标高	±10.0	用水准仪检查
2	环管相对高低差	10.0	
3	环管内表面至高炉外壳的距离	±20.0	用钢尺检查
4	环管组对时最大直径与最小直径之差	10.0	用钢尺检查 任意两直径差

5.10.10 上升、下降管安装允许偏差应符合表 5.10.10 的规定。

检查数量:全数检查。

检验方法:见表 5.10.10。

表 5.10.10 上升、下降管安装允许偏差(mm)

项次	项 目	允许偏差	检验方法
1	上升管的垂直度	1/1000 且不大于 20.0	用经纬仪或挂线坠 用钢尺检查
2	上升、下降管的三通管(球)标高	±30.0	用水准仪或钢尺检查
3	上升、下降管的三通管(球) 纵、横向中心线	30.0	用经纬仪或拉线、 挂线坠用钢尺检查

5.10.11 管道与阀门连接的法兰的安装允许偏差应符合表 5.10.11 的规定。

检查数量:抽查阀门总数 10%。

检验方法:见表 5.10.11。

表 5.10.11 管道与阀门连接的法兰安装允许偏差(mm)

项次	项 目		允许偏差		检验方法
			$D \leq 1000$	$D > 1000$	
1	垂直法兰	法兰面的垂直度	1.0	1.0/1000	挂线坠用钢尺检查
2		法兰面水平中心线与管道中心线的垂直度			用专用工具检查
3		法兰面上螺栓孔定位图 5.10.11 中 $A=A_1$, B 与 B_1 差值	$d/1000$ 且不大于 2.0		挂线坠 用钢尺检查
4	水平法兰	法兰面的水平度	1.0/1000		用水准仪检查
5	成对法兰	两法兰面的平行度	1.0	1.0/1000	用塞规检查

注: D 为法兰的直径; d 为法兰面上螺栓孔的节圆直径。

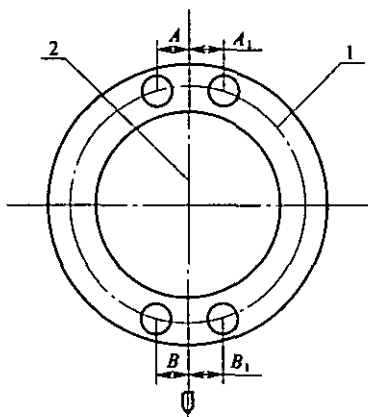


图 5.10.11 法兰面上螺栓孔定位
1—阀门法兰; 2—挂设的中心线和线坠

5.11 工艺钢结构涂装工程

I 主控项目

5.11.1 涂料、稀释剂和固化剂等的种类和型号应符合设计文件和国家现行产品标准的规定。对超过有效期的应进行复验。

检查数量:全数检查。

检验方法:检查出厂质量合格证明文件或复验报告。

5.11.2 涂装前钢材表面除锈等级应符合设计文件规定。钢材表

面不应有碎渣、焊疤、浮灰、油污、水和毛刺等。无规定时,钢材表面除锈等级应符合现行国家标准《钢结构工程施工质量验收规范》GB 50205 的规定。

检查数量:按同类构件数抽查 10%,且不少于 3 件。

检验方法:用铲刀检查和用现行国家标准《涂装前钢材表面锈蚀等级和除锈等级》GB 8923 规定中的图片对照检查。

5.11.3 涂料、涂装遍数、涂层厚度均应符合设计文件或产品说明书的规定。设计对涂层厚度无要求时;涂层干漆膜总厚度:室外应为 $150\mu\text{m}$,室内应为 $125\mu\text{m}$ 。其允许偏差为 $-25\mu\text{m}$ 。每遍涂层干漆膜厚度的允许偏差为 $-5\mu\text{m}$ 。

检查数量:按同类构件数抽查 10%,且不应少于 3 件。

检验方法:用干漆膜测厚仪检查。每个构件检测 5 处,每处的数值为 3 个相距 50mm 测点的涂层干漆膜厚度的平均值。

5.11.4 热风炉耐热防腐蚀涂料的品种、规格和性能及涂装技术要求应符合设计文件和国家现行产品标准的规定。对超过有效期的应进行复验。

检查数量:全数检查。

检验方法:检查产品出厂质量合格证明文件或复验报告。

II 一般项目

5.11.5 涂装完成后,构件的标识、标记和编号应清晰完整。

检查数量:全数检查。

检验方法:观察检查。

6 高炉炉体设备安装工程

6.1 一般规定

6.1.1 本章适用于高炉炉体设备安装质量验收。

6.2 炉体冷却设备

I 主控项目

6.2.1 冷却壁、冷却板安装前必须按设计文件的规定进行压力试验。无规定时,应符合现行国家标准《工业金属管道施工工程及验收规范》GB 50235 的规定。冷却设备及其管道安装后,应在工作压力下进行通水试验,进出水应畅通且接头处不漏。

检查数量:全数检查。

检验方法:检查压力试验记录或观察检查。

II 一般项目

6.2.2 冷却壁固定螺栓应均匀紧固。炉壳与垫板,水管与垫板,螺母与垫板,应层层满焊、焊肉饱满、牢固可靠、无漏焊。

检查数量:抽查冷却壁总数的 10%。

检验方法:观察检查。

6.2.3 焊接连接型的冷却板水管与炉壳的焊接,应层层满焊、牢固可靠、无漏焊。

检查数量:抽查冷却板总数的 10%。

检验方法:观察检查。

6.2.4 冷却设备安装允许偏差应符合表 6.2.4 规定。

检查数量:抽查冷却壁、冷却板总数的 10%。

检验方法:见表 6.2.4。

表 6.2.4 冷却设备安装允许偏差 (mm)

项次	项 目		允许偏差	检验方法	
1	冷 却 壁	与渣口法兰、风口法兰、 铁口套之间的缝隙	不小于 15.0	用钢尺检查	
2		冷却壁间的垂直缝间隙	±10.0 且不小于 15.0		
3		冷却壁间的水平缝间隙	±10.0 且不小于 15.0		
4	冷 却 板	焊 接 型	冷却板沿炉壳圆周方向中心距	±5.0	
5			标高	±5.0	用水准仪或钢尺检查
6			同一层冷却板上平面高低差	5.0	用钢尺检查
7		法 兰 型	法兰沿炉壳圆周方向中心距	±5.0	用钢尺检查
8			法兰面水平中心线两端分别 至炉壳表面的距离之差	3.0	
9			法兰面的垂直度	3.0	挂线验用钢尺检查
10	相邻两层法兰的中心距		±5.0	用钢尺检查	
11	冷却板伸入炉内长度	±5.0			

6.3 风 口 装 置

I 主 控 项 目

6.3.1 带水冷的大套、中套及小套,安装前压力试验必须符合设计文件的规定。无规定时,应符合本规范附录 E 的规定。安装后应在工作压力下进行通水试验,进、出水应畅通,接头不漏。

检查数量:全数检查。

检验方法:检查压力试验及通水试验记录。

6.3.2 风口固定装置顶紧后,顶板与大套法兰之间的间隙应符合设计文件的规定。无规定时,不宜小于 10mm。大套与中套的密合面间用 0.10mm 塞尺检查,塞入深度不应大于接触长度的 1/3。

检查数量:全数检查。

检验方法:检查安装质量记录或用钢尺、塞尺检查。

6.3.3 风口装置球面配合处,密合面间不得有大于 0.05mm 的间隙。

检查数量:全数检查。

检验方法:检查安装质量记录或用塞尺检查。

6.3.4 安装前直吹管前端的球面应无沟槽等其他损伤。

检查数量:全数检查。

检验方法:观察检查。

II 一般项目

6.3.5 热风围管下面带法兰的短管的焊接质量应符合设计文件的规定。无规定时,应符合现行国家标准《现场设备、工业管道焊接工程施工及验收规范》GB 50236 的有关规定。

检查数量:抽查短管总数的 20%,且不少于 4 个。

检验方法:观察或用放大镜、焊缝量规、钢尺检查。

6.3.6 风口装置各法兰的连接面间填(垫)料密封应符合设计文件的规定,接触应紧密,螺栓穿入方向除构造原因外应一致。

检查数量:抽查法兰总数的 20%,且不少于 4 个。

检验方法:用扳手拧试和观察检查。

6.3.7 风口装置安装允许偏差应符合表 6.3.7 的规定。

检查数量:抽查 4 组。

检验方法:见表 6.3.7。

表 6.3.7 风口装置安装允许偏差(mm)

项次	项 目	允许偏差	检验方法
1	中心位置在炉壳圆周上等分角度	4'(分)	用钢尺测量后换算
2	中心标高	±3.0	用水准仪和钢尺检查
3	相邻两风口法兰中心高低差	3.0	
4	全部风口法兰中心的相对高低差	5.0	
5	各相对风口法兰中心的水平连线与炉体垂直中心线应相交	10.0	拉线、挂线坠 用钢尺检查
6	法兰面水平中心线的水平度(在法兰直径内)	2.0	用水准仪或钢尺检查

续表 6.3.7

项次	项 目		允许偏差	检验方法
7	风口 法兰	各相对风口法兰面中心的水平连线 与风口法兰面水平中心线的垂直度	3/1000	用丁字形样杆和 钢尺检查
8		法兰面垂直度	3/1000	挂线坠用钢尺检查
9		法兰伸出炉壳表面距离	+5.0 0	用钢尺检查
10	伸缩 直管或 鹅颈管下 部法兰	法兰面水平度	0.50	用水平仪检查
11		法兰面至风口中心的水平线距离	±5.0	拉线用钢尺检查
12		法兰面中心的垂直线 至中套大头端距离	±5.0	挂线坠用钢尺检查
13		法兰面中心的垂直线与 风口中心的水平线应相交	5.0	拉线、挂线坠 用钢尺检查

6.4 渣口装置和铁口套

一般项目

6.4.1 渣口大套、二套、三套及小套,安装前压力试验必须符合设计文件的规定。无规定时,应符合附录 E 的规定。安装后,应在工作压力下进行通水试验,进、出水应畅通,连接处不应漏水。

检查数量:全数检查。

检验方法:检查压力试验记录和观察检查。

6.4.2 渣口大套、二套、三套的固定装置顶紧后,顶板与渣口法兰之间的间隙应符合设计文件的规定。无规定时,不宜小于 10mm。大套与二套、二套与三套的密合面间,用 0.10mm 塞尺检查,塞入深度不应大于接触长度的 1/3。

检查数量:全数检查。

检验方法:检查安装质量记录或用钢尺和塞尺检查。

6.4.3 渣口、铁口套法兰焊接的,其焊接处牢固可靠、焊肉饱满、无漏焊。

检查数量:全数检查。

检验方法:观察检查。

6.4.4 渣口装置和铁口套法兰安装允许偏差应符合表 6.4.4 的规定。

检查数量:抽查渣口、铁口各 1 个。

检验方法:见表 6.4.4。

表 6.4.4 渣口装置和铁口套法兰安装允许偏差(mm)

项次	项 目	允许偏差	检验方法
1	法兰面中心位置在炉壳圆周上的角度	4'(分)	用钢尺测量后换算
2	中心标高	±5.0	用水准仪或钢尺检查
3	法兰面水平中心线在水平直径内的水平度	3.0	

6.5 煤气取样机

I 主控项目

6.5.1 取样管、密封箱、冷却器的压力试验应符合设计文件的规定。无规定时,应符合附录 E 的规定。

检查数量:全数检查。

检验方法:检查出厂压力试验记录。

II 一般项目

6.5.2 煤气取样机安装允许偏差应符合表 6.5.2 的规定。

检查数量:抽查 1 台。

检验方法:见表 6.5.2。

表 6.5.2 煤气取样机安装允许偏差(mm)

项次	项 目		允许偏差	检验方法	
1	炉壳上的法兰	法兰面中心位置沿炉壳圆周角度	5'(分)	用钢尺测量后换算	
2		标高	±10.0	用水准仪或钢尺检查	
3		法兰面与取样机纵向中心线的垂直度	直径<500	1.0	用丁字形样杆和钢尺检查
			直径>500	2.0/1000	
4	法兰伸出炉壳表面距离		±5.0	用钢尺检查	

续表 6.5.2

项次	项 目		允许偏差	检验方法
5	取样管 小车 轨道	纵向中心线(相对已安装的 法兰短管中心线)	2.0	拉线、挂线坠 用钢尺检查
6		轨面至已安装的 法兰面中心的距离	±2.0	用钢尺检查
7		轨面水平度	1.0/1500	用平尺和水平仪 或水准仪检查
8		轨面全长范围内的高低差	5.0	用水准仪检查
9		同一横截面内两轨面高低差	2.0	

6.5.3 取样管与法兰内的支承件接触时,导向辊与取样管的间隙应符合设计文件的规定。无规定时,宜为 1.5~2.5mm。

检查数量:全数检查。

检验方法:用塞规检查。

6.6 煤气取样机试运转

6.6.1 煤气取样机试运转应符合下列规定:

1 取样管小车运行,调整行程极限开关的位置应符合设计文件的规定。

2 取样管小车运行并停留在各个规定的位置上,然后在全行程内往返不应少于 3 次,动作应平稳,停止位置应准确,极限开关动作应灵活可靠。

3 煤气截止阀正常开、闭不应少于 3 次,动作应灵活可靠。

4 取样管及冷却器的冷却水应畅通,且无泄漏。

检验方法:观察和测量、检查试运转记录。

6.7 炉喉钢砖

I 主控项目

6.7.1 钢砖之间的连接螺栓应全部拧紧且不漏装。衬板的固定链条应拉紧,不得松动。

检查数量:抽查连接螺栓总数的30%。

检验方法:观察和用扳手拧试检查。

II 一般项目

6.7.2 块状钢砖在制造厂应预拼装,工地应根据制造厂的预拼装记录与编号图安装。

检查数量:全数检查。

检验方法:检查出厂预拼装记录、对照预拼装记录与编号图观察检查。

6.7.3 钢砖吊挂件、托板的焊接应符合设计文件的规定。无规定时,应符合现行国家标准《现场设备、工业管道焊接工程施工及验收规范》GB 50236的有关规定。

检查数量:抽查吊挂件、托板总数的20%。

检验方法:观察检查。

6.7.4 条状钢砖安装允许偏差应符合表6.7.4的规定。

检查数量:抽查钢砖总数的10%,且不应少于5块。

检验方法:见表6.7.4。

表 6.7.4 条状钢砖安装允许偏差(mm)

项次	项 目		允许偏差	检验方法
1	吊挂件	中心距	+3.0 -2.0	用钢尺检查
2		中心距累计偏差	5.0	用钢尺检查
3		上、下吊挂中心线应重合	3.0	挂线坠用钢尺检查
4	上托板	标高	±5.0	用水准仪或钢尺检查
5		全部托板面上的高低差	4.0	
6	钢砖间垂直砖缝相互差		10.0	用钢尺检查
7	钢砖间垂直砖缝最小值		15.0	用钢尺检查

6.7.5 托座支承的块状钢砖安装允许偏差应符合表6.7.5的规定。

检查数量:抽查钢砖总数的10%,且不应少于5块。

检验方法:见表6.7.5。

表 6.7.5 托座支承的块状钢砖安装允许偏差 (mm)

项次	项 目		允许偏差	检验方法
1	托座	标高	±15.0	用水准仪或钢尺检查
2		上平面高低差	15.0	
3	侧面	中心距	±5.0	用钢尺检查
4	连接板	垂直度	全长内 不大于 2.0	挂线坠用钢尺检查
5	钢砖	同一层钢砖上平面高低差	4.0	用水准仪或钢尺检查
6		顶层钢砖上平面高低差	8.0	
7		内圆表面至 高炉中心的距离	±10.0	用钢尺检查
8		垂直缝间隙	±5.0	
9	顶层保护衬板之间的垂直缝间隙		±15.0	

6.8 炉顶保护板

一 般 项 目

6.8.1 炉顶保护板的固定方法应符合设计文件的规定。

检查数量:抽查保护板总数的 10%。

检验方法:观察检查。

6.8.2 炉顶保护板安装允许偏差应符合表 6.8.2 的规定。

检查数量:抽查保护板总数的 20%。

检验方法:见表 6.8.2。

表 6.8.2 炉顶保护板安装允许偏差 (mm)

项次	项 目		允许偏差	检验方法
1	保护板上边缘内圆直径		±20.0	用钢尺检查
2	相邻保护板之间的高低差		6.0	用水准仪或钢尺检查
3	保护板之间 的缝隙	水平缝间隙	±15.0 且不小于 15.0	用钢尺检查
4		垂直缝间隙	±15.0 且不小于 15.0	
5	保护板上	与炉体中心线距离	±10.0	
6	探尺孔的位置	水平位置的角度	±15'(分)	用钢尺检查后换算

7 高炉无料钟炉顶设备安装工程

7.1 一般规定

7.1.1 本章适用于高炉无料钟炉顶设备安装质量验收。

7.2 布料溜槽传动齿轮箱

I 主控项目

7.2.1 炉顶法兰的安装应符合设计文件的规定。无规定时,应符合表 5.9.5 的规定。

检查数量:全数检查。

检验方法:检查安装质量记录或用平尺和水平仪、水准仪检查。

7.2.2 布料溜槽传动齿轮箱底座与其连接法兰面间填(垫)料密封应符合设计文件的规定。接触应紧密,连接螺栓应均匀紧固,螺栓紧固力应符合设计文件的规定。

检查数量:全数检查。

检验方法:检查螺栓紧固力记录或用扳手拧试检查。

II 一般项目

7.2.3 布料溜槽传动齿轮箱安装允许偏差应符合表 7.2.3 的规定。

检查数量:全数检查。

检验方法:见表 7.2.3。

表 7.2.3 布料溜槽传动齿轮箱安装允许偏差(mm)

项次	项 目	允许偏差	检验方法
1	齿轮箱顶部法兰纵、横向水平度	0.50/1000	用水平仪和平尺检查
2	齿轮箱纵、横向中心线 (相对炉顶法兰纵、横向中心线)	3.0	拉线、挂线坠用钢尺检查

7.3 波 纹 管

一 般 项 目

7.3.1 波纹管安装前的预拉伸长度应符合设计文件的规定。

检查数量:全数检查。

检验方法:检查预拉伸长度记录或用钢尺检查。

7.4 阀 箱

I 主 控 项 目

7.4.1 阀箱与料罐连接法兰的连接面间填(垫)料密封应符合设计文件的规定。接触应紧密,连接螺栓应均匀紧固,螺栓紧固力应符合设计文件的规定。

检查数量:全数检查。

检验方法:观察检查,检查螺栓紧固力记录或用扳手拧试检查。

II 一 般 项 目

7.4.2 阀箱移动轨道安装允许偏差应符合表 7.4.2 的规定。

检查数量:全数检查。

检验方法:见表 7.4.2。

表 7.4.2 阀箱移动轨道安装允许偏差(mm)

项次	项 目	允许偏差	检验方法
1	轨道纵向中心线 (相对炉顶法兰中心线)	3.0	拉线、挂线坠用钢尺检查
2	轨道顶面标高	±5.0	用水准仪或钢尺检查
3	两轨道同一断面高低差	3.0	用水准仪或钢尺检查
4	纵向水平度	1.0/1000 且全长不大于 10.0	用水准仪或钢尺检查
5	跨距	±3.0	用钢尺检查
6	轮缘侧面与轨道的间隙	大于或等于 1.0	用塞规检查

7.4.3 固定式阀箱安装允许偏差应符合表 7.4.3 的规定。

检查数量:全数检查。

检验方法:见表 7.4.3。

表 7.4.3 固定式阀箱安装允许偏差(mm)

项次	项 目	允许偏差	检验方法
1	阀箱纵、横向中心线 (相对炉顶法兰纵、横向中心线)	3.0	拉线、挂线坠用钢尺检查
2	阀箱法兰的水平度	1.0/1000	用水准仪或平尺、 水平仪检查

7.5 料 罐

I 主控项目

7.5.1 料罐对接焊缝内部质量应符合设计文件的规定。无规定时,应符合现行国家标准《钢焊缝手工超声波探伤方法和探伤结果分级法》GB 11345 中 B 类 II 级的规定。

检查数量:全数检查出厂质量合格证明文件。抽查工地焊接的焊缝条数的 20%。

检验方法:检查出厂质量合格证明文件。检查超声波探伤报告或实测。

7.5.2 料罐的压力试验应符合设计文件的规定。无规定时,试验介质宜同时采用水和压缩空气并应符合附录 E 的规定。

检查数量:全数检查。

检验方法:检查压力试验记录。

II 一般项目

7.5.3 料罐焊缝外观质量应符合设计文件的规定。无规定时,应符合现行国家标准《现场设备、工业管道焊接工程施工及验收规范》GB 50236 中焊缝质量分级标准 II 级的规定。

检查数量:抽查焊缝条数的 30%。

检验方法:观察或用放大镜、焊缝量规和钢尺检查。必要时采

用渗透探伤法检查。

7.5.4 料罐安装允许偏差应符合表 7.5.4 的规定。

检查数量:全数检查。

检验方法:见表 7.5.4。

表 7.5.4 料罐安装允许偏差(mm)

项次	项 目	允许偏差	检验方法	
1	荷重传感器 底座	中心线	5.0	拉线、挂线坠用钢尺检查
2		标高	±5.0	用水准仪或钢尺检查
3		支承面高低差	1.0	用水准仪或钢尺检查

7.6 受 料 斗

一 般 项 目

7.6.1 受料斗和换向给料阀油缸支座的焊缝质量应符合设计文件的规定。无规定时,应符合现行国家标准《现场设备、工业管道焊接工程施工及验收规范》GB 50236 中焊缝质量分级标准 IV 级的规定。

检查数量:抽查焊缝条数的 10%。

检验方法:观察和用放大镜、焊缝量规、钢尺检查。

7.6.2 固定受料斗安装允许偏差应符合表 7.6.2 的规定。

表 7.6.2 固定受料斗安装允许偏差(mm)

项次	项 目	允许偏差	检验方法
1	下料口纵、横中心线	±5.0	拉线、挂线坠用钢尺检查
2	下料口高低差	5.0	用水准仪或钢尺检查
3	标高	±10.0	

7.6.3 移动受料斗轨道安装允许偏差应符合表 7.6.3 的规定。

检查数量:全数检查。

检验方法:见表 7.6.3。

表 7.6.3 移动受料斗轨道安装允许偏差(mm)

项次	项 目	允许偏差	检验方法
1	纵向中心线	3.0	拉线、挂线坠用钢尺检查
2	标高	±5.0	用水准仪或钢尺检查
3	水平度	1/1000 且全长不大于 10.0	用水平仪、平尺 或水准仪检查
4	同一横截面内两轨面 高低差	3.0	用水准仪或钢尺检查
5	轨距	±3.0	用钢尺检查
6	轮缘侧面与轨道的间隙	大于或等于 1.0	用塞规检查

7.6.4 固定受料斗下部的下料阀箱移动轨道安装允许偏差应符合表 7.6.4 的规定。

检查数量:全数检查。

检验方法:见表 7.6.4。

表 7.6.4 固定受料斗下部下料阀箱移动轨道安装允许偏差(mm)

项次	项 目	允许偏差	检验方法
1	纵向中心线	3.0	拉线、挂线坠用钢尺检查
2	标高	±5.0	用水准仪或钢尺检查
3	水平度	1/1000 且全长不大于 10.0	用水平仪、平尺 或水准仪检查
4	同一横截面内两轨面高低差	3.0	用水准仪或钢尺检查
5	轨距	±3.0	用钢尺检查
6	轮缘侧面与轨道的间隙	大于或等于 1.0	用塞规检查

7.7 无料钟装料设备试运转

7.7.1 设备试运转应符合下列规定:

1 油缸活塞驱动的上、下密封阀,使其各阀分别开闭不应少于3次。动作应平稳,转动应灵活,阀门开启角度应符合设计文件的规定。

2 油缸驱动的料流调节阀开、闭不应少于3次。动作应平稳,转动应灵活,阀门开启角度应符合设计文件的规定。料流调节阀的开启角度应与仪表控制指示相一致。

3 油缸活塞驱动的换向给料阀开、闭不应少于3次。动作应平稳,转动应灵活,阀门开启角度应符合设计文件的规定。

4 油缸活塞驱动受料斗下料阀开、闭不应少于3次。动作应平稳,转动应灵活,阀门开启角度应符合设计文件的规定。

5 布料溜槽应按设计文件规定的最大工作倾角依不同布料角度转向 0° ,然后再回到原来位置,往返动作不应少于3次,各部动作应灵活,停止位置应符合设计文件规定。

6 布料溜槽传动齿轮箱无负荷正、反向运转各不应少于1h,轴承温升应符合现行国家标准《机械设备安装工程施工及验收通用规范》GB 50231的规定。各部动作应灵活、平稳、无异常振动及声响。

检验方法:观察和测量、检查试运转记录。

7.8 垂直探料装置

一般项目

7.8.1 链轮箱、旋塞阀、探尺管之间的连接方位应符合设计文件的规定。

检查数量:全数检查。

检验方法:对照图纸观察检查。

7.8.2 垂直探料装置安装允许偏差应符合表7.8.2的规定。

检查数量:全数检查。

检验方法:见表7.8.2。

表 7.8.2 垂直探料装置安装允许偏差(mm)

项次	项 目		允许偏差	检验方法
1	探尺管	纵、横向中心线	6.0	拉线、挂线坠用钢尺检查
2		标高	±10.0	用水准仪或钢尺检查
3		垂直度	1.0/1000	挂线坠用钢尺检查
4		上部法兰面水平度	0.50/1000	用水平仪检查
5	探尺本体 装置	标高	±5.0	用水准仪或钢尺检查
6		水平度	0.50/1000	用水平仪检查
7		中间管的垂直度	1.0/1000	挂线坠用钢尺检查

7.9 垂直探料装置试运转

7.9.1 垂直探料装置试运转应符合下列规定：

1 驱动装置不带探尺，正、反方向运转各不应少于 30min，应无异常声响及振动。

2 驱动装置带探尺，按设计文件规定的位置进行“零”点定位，应符合设计文件的规定，允许偏差为±20mm。

3 调整探尺各停止位置的行程极限并应符合设计文件的规定。

4 在待机位置至探料深度位置之间往返不应少于 3 次。动作应灵活可靠。

5 探尺在下降到探料深度极限位置时，保留在卷扬机卷筒上的钢绳不得少于 3 圈。

检验方法：观察和测量、检查试运转记录。

7.10 炉顶煤气放散阀、均压阀

一般项目

7.10.1 炉顶放散阀、均压阀安装前用塞尺检查阀座与阀瓣的结合面，其密合程度应符合设计文件的规定。无规定时，应符合附录

F 的规定。

检查数量:全数检查。

检验方法:检查安装质量记录、用塞尺检查。

7.10.2 阀体与管道法兰的连接面间填(垫)料密封应符合设计文件的规定,接触应紧密,法兰和连接螺栓紧固应符合现行国家标准《工业金属管道工程施工及验收规范》GB 50235 的规定。

检查数量:抽查 2 台。

检验方法:观察和用塞规或钢尺检查。

7.10.3 高炉炉顶煤气放散阀、均压阀安装允许偏差应符合表 7.10.3 的规定。

检查数量:全数检查。

检验方法:见表 7.10.3。

表 7.10.3 高炉炉顶煤气放散阀、均压阀安装允许偏差(mm)

项次	项 目	允许偏差	检验方法	
1	传动装置	纵、横向中心线	5.0	拉线、挂线坠用钢尺检查
2		标高	±5.0	用水准仪或钢尺检查
3		水平度或垂直度	0.5/1000	用水平仪和平尺或挂线坠用钢尺检查
4	阀座	标高	±5.0	用水准仪或钢尺检查
5		水平度或垂直度	0.5/1000	用水平仪或挂线坠用钢尺检查

7.11 炉顶煤气放散阀、均压阀试运转

7.11.1 炉顶煤气放散阀、均压阀试运转应符合下列规定:

1 卷扬机驱动的煤气放散阀、均压阀。

1)调整行程极限开关位置应符合设计文件的规定。

2)阀门开、闭不应少于 3 次。阀的开、闭动作应灵活、平稳。

3)关闭时,阀瓣与阀座接触应严密,阀体与支座无晃动现象。

2 油缸活塞驱动的煤气放散阀、均压阀。

- 1)按设计文件的规定调整行程极限开关位置及开闭速度,行程偏差宜为0~20mm。
- 2)阀门开、闭不应少于3次。阀的开、闭动作应灵活、平稳,开闭速度和油缸活塞行程应符合设计文件的规定。
- 3)关闭时,阀瓣与阀座接触应严密,阀体与支座无晃动现象。

检验方法:观察和测量、检查试运转记录。

7.12 炉顶点火装置

I 主控项目

7.12.1 与燃烧器连接的煤气和氧气管道应符合设计文件的规定。

检查数量:全数检查。

检验方法:检查管道交接记录和观察检查。

II 一般项目

7.12.2 炉顶点火装置安装允许偏差应符合表7.12.2的规定。

检查数量:全数检查。

检验方法:见表7.12.2。

表 7.12.2 炉顶点火装置安装允许偏差(mm)

项次	项 目	允许偏差	检验方法
1	框架底座纵、横向中心线	5.0	拉线、挂线坠用钢尺检查
2	框架底座标高	±5.0	用水准仪或钢尺检查
3	喷吹管最大行程	±5.0	用钢尺检查
4	轨道中心线	5.0	用钢尺检查
5	轨道直线度	5.0	拉线用钢尺检查
6	同一截面两轨道高低差	5.0	用水准仪检查
7	轨道跨距	±5.0	用钢尺检查
8	驱动机构主动链轮与从动链轮中心线重合度	1.0	拉线用钢尺检查

7.13 炉顶点火装置试运转

7.13.1 炉顶点火装置的试运转应符合下列规定:

1 用手扳动燃烧器走行装置作前进、后退动作,动作过程中应无障碍物,通过点火孔时不应与孔边缘相擦。

2 启动燃烧器走行装置作前进、后退动作,调整极限开关位置应符合设计文件的规定。

3 燃烧器走行装置作前进、后退动作不应少于3次,动作应灵活、无异常声响及振动,极限开关动作应灵活可靠。

检验方法:观察和测量、检查试运转记录。

7.14 炉喉洒水装置

一般项目

7.14.1 洒水装置与炉壳上法兰连接面间填(垫)料密封应符合设计文件的规定。接触应紧密,法兰及连接螺栓的安装应符合现行国家标准《工业金属管道工程施工及验收规范》GB 50235的规定。

检查数量:抽查洒水装置连接法兰总数的20%,且不少于2对法兰。

检验方法:观察和用扳手拧试、用塞规检查。

7.14.2 洒水装置安装允许偏差应符合表7.14.2的规定。

检查数量:抽查洒水装置总数的20%,且不少于2套。

检验方法:见表7.14.2。

表 7.14.2 洒水装置安装允许偏差(mm)

项次	项 目	允许偏差	检验方法
1	法兰面中心在炉壳圆周等分角度	$\pm 4'$ (分)	用钢尺测量后换算
2	法兰中心标高	± 10.0	用钢尺或水准仪检查
3	相邻法兰中心高低差	10.0	用钢尺或水准仪检查

7.15 炉喉测温装置

一般项目

7.15.1 十字测温装置与炉壳法兰连接面间填(垫)料密封应符合设计文件的规定。接触应紧密,法兰及连接螺栓的安装应符合现行国家标准《工业金属管道工程施工及验收规范》GB 50235 的规定。

检查数量:全数检查。

检验方法:观察和用扳手拧试、用塞规检查。

7.15.2 十字测温装置安装允许偏差应符合表 7.15.2 的规定。

检查数量:全数检查。

检验方法:见表 7.15.2。

表 7.15.2 十字测温装置安装允许偏差(mm)

项次	项 目	允许偏差	检验方法
1	法兰面中心在炉壳圆周等分角度	$\pm 5'$ (分)	用钢尺测量后换算
2	法兰中心标高	± 5.0	用钢尺或水准仪检查
3	相邻法兰中心高低差	5.0	

8 供料设备安装工程

8.1 一般规定

8.1.1 本章适用于高炉供料设备安装质量验收。

8.2 电动胶带卸料小车

一般项目

8.2.1 电动胶带卸料小车安装允许偏差应符合表 8.2.1 的规定。

检查数量:全数检查。

检验方法:见表 8.2.1。

表 8.2.1 电动胶带卸料小车安装允许偏差(mm)

项次	项 目		允许偏差	检验方法
1	卸料 小车轨道	轨道纵向中心线 (相对胶带输送机纵向中心线)	3.0	拉线、挂线坠 用钢尺检查
2		轨道水平度	1/1500 且全长 不大于 10.0	用水准仪、钢尺检查
3		同一横截面内两轨面高低差	3.0	用水准仪和钢尺检查
4		轨距	±3.0	用钢尺检查
5		接头错位	不大于 1.0	
6		接头间隙	+1.0 0	
7	走行机构	车轮跨距	±3.0	用钢尺检查
8	(工地 组装时)	前后两轴端中心距之差	2.0	
9		前后轮两对角线长度之差	3.0	
10	胶带 导向 滚筒	滚筒横向中心线 (相对输送机纵向中心线)	3.0	拉线、挂线坠 用钢尺检查
11		滚筒轴线对输送机纵向 中心线的垂直度	2.0/1000	用经纬仪或 专用摇杆检查
12		滚筒上母线的水平度	0.5/1000	用水准仪或水平仪检查

8.3 电动胶带卸料小车试运转

8.3.1 电动胶带卸料小车试运转应符合下列规定:

1 卸料小车在全行程内往返移动,调整行程极限开关位置应符合设计文件的规定。

2 卸料小车在全行程内往返不应少于3次,运行应平稳,停止位置应准确,动作应灵活可靠。

3 卸料小车运行时,输送带边缘与托辊端缘的距离应大于30mm。

检验方法:观察和测量、检查试运转记录。

8.4 称量漏斗

一般项目

8.4.1 称量漏斗安装允许偏差应符合表8.4.1条的规定。

检查数量:抽查1台。

检验方法:见表8.4.1。

表8.4.1 称量漏斗安装允许偏差(mm)

项次	项 目	允许偏差	检验方法	
1	漏斗 支承 台架	纵、横向中心线	5.0	拉线、挂线坠 用钢尺检查
2		标高	±5.0	用水准仪或钢尺检查
3		水平度	1.0/1000	用水准仪或平尺、 水平仪检查
4	漏斗	纵、横向中心线	5.0	拉线、挂线坠 用钢尺检查
5		标高	±5.0	钢尺检查
6		荷重传感器支承面 或悬吊面的高低差	1.0	用钢尺检查
7		漏斗通过杠杆与传感器相连时, 吊挂第一支点杠杆轴的水平度	0.5/1000	用水平仪检查
8	垂直 升降 闸门	闸门流嘴下缘至料车上部的距离	±10.0	用钢尺检查
9		钢绳在滑轮至 闸门全长内的垂直度	不大于3.0	挂线坠用钢尺检查

8.5 称量漏斗试运转

8.5.1 称量漏斗闸门正常开、闭不少于3次,动作应平稳、无卡阻。

检查数量:全数检查。

检验方法:观察和测量、检查试运转记录。

8.6 碎 焦 车

一 般 项 目

8.6.1 碎焦车及其卷扬装置、斜桥轨道安装允许偏差应符合表

8.6.1 的规定。

检查数量:全数检查。

检验方法:见表8.6.1。

表 8.6.1 碎焦车及其卷扬装置、斜桥轨道安装允许偏差(mm)

项次	项 目	允许偏差	检验方法	
1	碎焦车	前、后两轴端中心距之差	2.0	
2		前、后两轮两对角线长度之差	3.0	
3		4个车轮允许其中一个车轮与轨道有间隙	1.0	
4	斜桥上、下支架标高		±10.0	用水准仪检查
5	斜桥轨道	纵向中心线	5.0	拉线、挂线坠用钢尺检查
6		直线度	1/1000 且全长 不大于10.0	拉线用钢尺检查
7		同一横截面内两轨面高低差	3.0	用水准仪检查
8		轨距	±3.0	用钢尺检查
9		压轮轨道中心线至斜桥轨道中心线距离	±3.0	
10		压轮轨端面至料车钢轨中心的水平距离	0 -2.0	
11		钢轨接头错位	1.0	
12		钢轨接头间隙	+1.0 0	用塞尺检查
13	碎焦车	纵、横向中心线	5.0	拉线、挂线坠用钢尺检查
14		卷筒轴的水平度	0.2/1000	用水准仪检查
15	卷扬机	标高	±10.0	用水准仪或钢尺检查

8.7 碎焦车试运转

8.7.1 碎焦车试运转应符合下列规定：

1 碎焦车低速上、下运行，调整行程极限开关位置应符合设计文件的规定。

2 碎焦车以工作速度上、下运行不少于 2h，运行应平稳，极限开关动作应灵活可靠。

3 碎焦车在上部弯轨处倾翻应灵活，并能顺利返回，倾翻角度应符合设计文件的规定。

检验方法：观察和测量、检查试运转记录。

9 上料设备安装工程

9.1 一般规定

9.1.1 本章适用于高炉料车上料设备和胶带上料设备安装质量验收。

9.2 料车上料设备

一般项目

9.2.1 卷扬机组合底座的结合面应符合设计文件的规定。无规定时,用0.05mm塞尺检查,塞入深度应小于30mm。

检查数量:检查卷扬机组合底座的结合面4处。

检验方法:用塞尺或观察检查。

9.2.2 料车及其卷扬机、绳轮安装允许偏差应符合表9.2.2的规定。

检查数量:全数检查。

检验方法:见表9.2.2。

表 9.2.2 料车及其卷扬机、绳轮安装允许偏差(mm)

项次	项 目	允许偏差	检验方法	
1	料车车轮在轨道上的轴向总串动量	6~12	用钢尺检查	
2	钢丝绳张力平衡装置在钢丝绳固定后其长短差	≤50	用钢尺检查	
3	卷扬 装置	底座水平度	0.10/1000	用水平仪检查
4		底座标高	±10.0	用水准仪或钢尺检查
5		卷筒纵、横中心线平行位移	5.0	拉线、挂线坠用钢尺检查
6		卷筒中心线与斜桥中心线的垂直度	0.50/1000	用经纬仪检查
7		卷筒轴的水平度	0.10/1000	用水平仪检查
8		减速器一、二段轴的水平度	0.10/1000	用水平仪检查

续表 9.2.2

项次	项 目		允许偏差	检验方法
9	卷扬装置	制动器抱紧后闸轮与闸瓦接触面积	$\geq 60\%$	观察和用钢尺检查
10		开式齿轮的装配	设计文件规定 或 GB 50231 规定	压铅或塞尺检查
11		联轴器的装配		用百分表检查
12	绳轮	纵、横向中心线	5.0	拉线、挂线坠用钢尺检查
13	支座	标高	± 5.0	用水准仪或钢尺检查
14	料车	前、后两轴端中心距之差	2.0	用钢尺检查
15		前、后两轮两对角线长度之差	3.0	
16		4个车轮允许其中一个车轮与轨道有间隙	1.0	用塞尺检查

9.3 料车上料设备试运转

9.3.1 料车上料设备试运转应符合下列规定：

1 电动机单独试运转后，带动减速器及卷筒无负荷正、反向运转各不应少于 4h，其中以最高速度运转不少于 1h。

1) 轴承的温度应符合现行国家标准《机械设备安装工程施工及验收通用规范》GB 50231 的规定。

2) 各部转动应无异常振动和声响，密封部位不应漏油。

2 卷扬机无负荷运转后，穿入钢丝绳，带动料车低速运行，调整料车行程极限开关的位置应符合设计文件的规定。

3 按设计文件规定试验钢绳松弛断电器，动作应灵活可靠。

4 料车在高速运行途中作紧急停车试验，制动后料车的滑行距离不得超过卷筒周长的一半。

5 料车以正常生产操作速度连续运行不少于 8h。

1) 卷扬机及料车运行应平稳，各部转动应无异常振动和声响，密封部位不应漏油。

2) 轴承的温度应符合现行国家标准《机械设备安装工程施工及验收通用规范》GB 50231 的规定。

3)左、右料车的倾翻角度应一致,并应符合设计文件的规定。

检验方法:观察和测量、检查试运转记录。

9.4 胶带上料设备

I 主控项目

9.4.1 钢丝绳芯胶带输送机胶带接头应采用热硫化法连接;其硫化接头的型式、尺寸和硫化工艺以及所用胶浆料应符合设计文件的规定。

检查数量:全数检查。

检验方法:观察和检查胶带接头加工质量记录和硫化记录。

9.4.2 胶带硫化接头处应无分层、无气孔和折曲。

检查数量:全数检查。

检验方法:观察检查。

9.4.3 胶带硫化接头尺寸允许偏差应符合表 9.4.3 的规定。

检查数量:全数检查。

检验方法:见表 9.4.3。

表 9.4.3 胶带硫化接头尺寸允许偏差(mm)

项次	项 目	允许偏差	检验方法
1	接头部胶带厚度	+1.5 0	用钢尺检查
2	接头部胶带宽度	胶带宽度的 $\pm 1.0\%$	用钢尺检查
3	接头处直线度	± 10.0	拉线用钢尺检查 测量长度为 5000

II 一般项目

9.4.4 胶带输送机及传动装置安装允许偏差应符合表 9.4.4 的规定。

检查数量:全数检查。

检验方法:见表 9.4.4。

表 9.4.4 胶带输送机及传动装置安装允许偏差(mm)

项次	项 目		允许偏差	检验方法
1	头、尾部、 驱动、改向 及清洗 滚筒	滚筒纵、横向中心线	3.0	拉线、挂线坠 用钢尺检查
2		滚筒轴线与 上料机纵向中心线的垂直度	2/1000	用经纬仪或 专用摇杆检查
3		滚筒轴向水平度	0.5/1000	水准仪或水平仪检查
4		滚筒标高	±5.0	用水准仪或钢尺检查
5	传动装置 底座	双驱动两滚筒轴线的平行度	0.5	用内径尺检查
6		纵、横向中心线	5.0	拉线、挂线坠 用钢尺检查
7		标高	±5.0	用水准仪或 钢尺检查
8		水平度	0.5/1000	水准仪或水平仪检查
9		联轴节装配应符合 GB 50231 规定		
10	头架尾架 中间架 及其支腿	机架纵、横中心线	3.0	拉线、挂线坠 用钢尺检查
11		机架中心线直线度在 任意 25m 内	5.0	用经纬仪检查
12		机架支腿的垂直度	2/1000	挂线坠用钢尺检查
13		机架纵梁间距	±5.0	用钢尺检查
14		机架接头处错位	1.0	用钢尺检查

9.4.5 液压偶合器联轴节装配应符合设计文件规定,无规定时,其端面跳动和轴向跳动均为 0.08mm。

检查数量:全数检查。

检验方法:用百分表检查。

9.4.6 托辊搬运小车安装偏差应符合表 9.4.6 的规定。

检查数量:全数检查。

检验方法:见表 9.4.6。

表 9.4.6 托辊搬运小车安装允许偏差(mm)

项次	项 目	允许偏差	检验方法
1	上、下轨道纵向中心线	5.0	拉线、挂线坠 用钢尺检查
2	轨道间距	垂直方向	±3.0 用钢尺检查
3		水平方向	
4	轨道沿长度方向的弯曲,每 2m 测量长度内	1.0	拉线用钢尺检查

9.5 胶带上料设备试运转

9.5.1 胶带上料设备试运转应符合下列规定:

1 电机单独试运转后,通过传动装置带动胶带上料机无负荷间歇运转,胶带运行长度分别为 2m、4m、半周、一周。

- 1) 胶带边缘与上托辊的侧辊外端缘的距离偏差±60mm。
- 2) 轴承温度应符合现行国家标准《机械设备安装工程施工及验收通用规范》GB 50231 的规定
- 3) 各部运转应平稳,应无异常冲击、振动和声响。
- 4) 拉紧装置的调整应灵活。
- 5) 上料机启动和运行时,滚筒不应打滑。

2 胶带上料机连续试运转不应少于 4h。

- 1) 胶带边缘与上托辊的侧辊外端缘的距离偏差±60mm。
- 2) 轴承温度应符合现行国家标准《机械设备安装工程施工及验收通用规范》GB 50231 的规定。
- 3) 各部运转应平稳、灵活,应无异常冲击、振动和声响。
- 4) 拉紧装置的调整应灵活。
- 5) 上料机启动和运行时,滚筒不应打滑。

9.5.2 头部清洗装置试运转应符合下列规定:

- 1 滚筒不应打滑。
- 2 转动应灵活。

9.5.3 托辊搬运装置试运转应符合下列规定:

1 电机单独试运转后,穿入钢丝绳,带动托辊搬运装置往返动作,调整极限开关的位置应符合设计文件规定。

2 在全行程内往返动作不应少于3次,极限开关动作应可靠灵活。各部运转应灵活、平稳、无异常振动及声响。

检验方法:观察和测量、检查试运转记录。

10 风口平台及出铁场设备安装工程

10.1 一般规定

10.1.1 本章适用于高炉风口平台及出铁场设备安装质量验收。

10.2 液压泥炮

一般项目

10.2.1 液压泥炮安装允许偏差应符合表 10.2.1 的规定。

检查数量:全数检查。

检验方法:见表 10.2.1。

表 10.2.1 液压泥炮安装允许偏差(mm)

项次	项 目	允许偏差	检验方法	
1	纵、横向中心线	5.0	拉线、挂线坠 用钢尺检查	
2	基础板 (台板)	纵向中心与出铁口 中心线的平行度	全长内 不大于 3.0	拉线、挂线坠 用钢尺检查
3		标高	±5.0	用水准仪或钢尺检查
4		水平度	0.5/1000	用水平仪和平尺检查
5		泥炮 回转 装置 底座	纵、横向中心线	3.0
6	标高		±3.0	用水准仪或钢尺检查
7	上平面纵、横向水平度		0.20/1000	用水平仪和平尺检查

10.3 液压泥炮试运转

10.3.1 液压泥炮试运转应符合下列规定:

1 回转装置。

1)在回转范围往返动作,调整极限开头的位置应符合设计

文件的规定。

2)在回转范围往返不应少于3次,各部动作应平稳,且无异常声响。动作速度应符合设计文件的规定。

2 锁紧装置。

1)在全行程内往返动作,调整极限开头的位置应符合设计文件的规定。

2)在全行程内往返不应少于3次,各部动作应平稳,且无异常声响,锚钩脱、挂应灵活。

3 压紧装置。

1)在全行程内往返动作,调整极限开头的位置应符合设计文件的规定。

2)在全行程内往返不少于3次,各部动作应平稳,且无异常声响。

3)压紧装置在压紧炮嘴后,压力降应符合设计文件的规定。

4 打泥装置。

1)在全行程内往返动作,调整极限开关的位置应符合设计文件的规定。

2)在全行程内往返不应少于3次,各部动作应平稳且无异常声响;极限开关动作灵活可靠。

3)活塞(或可动油缸)行程应符合设计文件的规定,允许偏差为 $\pm 5\text{mm}$ 。

4)活塞(或可动油缸)动作速度应符合设计文件的规定。

5)抬起炮嘴后,停止供油,检查炮嘴自由下降量应符合设计文件的规定。

检验方法:观察和测量、检查试运转记录。

10.4 冲钻式开铁口机

I 主控项目

10.4.1 回转臂支座与炉体支柱的焊接质量应符合设计文件的规

定。无规定时,应符合现行国家标准《现场设备、工业管道焊接工程施工及验收规范》GB 50236 中焊接质量分级标准Ⅳ级的规定。

检查数量:全数检查。

检验方法:观察检查。

II 一般项目

10.4.2 冲钻式开铁口机安装允许偏差应符合表 10.4.2 的规定。

检查数量:全数检查。

检验方法:见表 10.4.2。

表 10.4.2 冲钻式开铁口机安装允许偏差(mm)

项次	项 目		允许偏差	检验方法
1	回转臂 支座	纵、横向中心线	5.0	拉线、挂线坠 用钢尺检查
2		标高	±5.0	用水准仪或钢尺检查
3		底座垂直度或水平度	0.5/1000	挂线坠用钢尺或 水平仪检查
4	悬臂式回转 臂吊挂孔	吊挂孔上平面在待机位置时 和工作位置时的相对高低差	5.0	用水准仪和钢尺检查
5	吊挂装置 安装后 处于工作 位置时	吊挂孔中心垂线与出铁口 中心线应相交	30.0	拉线、挂线坠 用钢尺检查
6		吊挂孔中心至出铁口 中心水平距离	±50.0	挂线坠用钢尺检查
7		钻机导轨前端至 出铁口中心距离	±50.0	用钢尺检查
8		钻机导轨与水平线的夹角	±30'(分)	挂线坠用角度板检查
9	钻头	钻头与出铁口中心应重合	5.0	用钢尺检查

10.5 冲钻式开铁口机试运转

10.5.1 冲钻式开铁口机试运转应符合下列规定:

1 回转臂。

- 1)在回转范围内往返动作,调整极限装置应符合设计文件的规定。
- 2)在回转范围内往返动作不应少于3次,各部动作平稳,且均应无异常,极限装置动作应灵活可靠。

2 安全钩。

- 1)在驱动缸全行程内往返动作,调整极限装置应符合设计文件的规定。
- 2)在驱动缸全行程内往返动作不应少于3次,各部动作平稳,且均应无异常,极限装置动作应灵活可靠。

3 钻机。

- 1)在全行程内往返动作,调整极限装置应符合设计文件的规定。
- 2)在全行程内往返动作不应少于3次,各部动作平稳,且均应无异常,极限装置动作应灵活可靠。

4 升降机构。

- 1)在全行程内往返动作,调整极限装置应符合设计文件的规定。
- 2)在全行程内往返动作不应少于3次,各部动作平稳,且均应无异常,极限装置动作应灵活可靠。

5 固定钩。挂、脱钩动作应灵活可靠。

6 按照生产操作程序连续操作不应少于3次数,动作应平稳、灵活且无异常。

检验方法:观察和测量、检查试车记录。

10.6 堵渣机

I 主控项目

10.6.1 堵渣机塞杆和塞头安装前的压力试验应符合设计文件的规定。无规定时,应符合本规范附录E的规定。

检查数量:全数检查。

检验方法:观察和检查压力试验记录

II 一般项目

10.6.2 堵渣机安装允许偏差应符合表 10.6.2 的规定。

检查数量:全数检查。

检验方法:见表 10.6.2。

表 10.6.2 堵渣机安装允许偏差(mm)

项次	项 目	允许偏差	检验方法	
1	堵渣机 机架	纵向中心线 (相对渣口中心线)	2.0	拉线、挂线坠 用钢尺检查
2		水平度	1.0/1000	用水平仪检查
3	堵渣机 塞杆	纵向中心线 (相对渣口中心线)	2.0	拉线、挂线坠用钢尺检查
4	驱动缸	垂直度或水平度	1.0/1000	挂线坠用钢尺检查

10.7 堵渣机试运转

10.7.1 堵渣机连杆机构在全行程内往返不应少于 3 次数,动作应灵活可靠、不摇摆,并能堵住渣口。

检验方法:观察和测盘、检查试车记录。

10.8 渣、铁沟及闸门

一般项目

10.8.1 渣、铁沟及其闸门安装允许偏差应符合表 10.8.1 的规定。

检查数量:抽查渣、铁沟和铁水主沟各 1 条,闸门 1 套。

检验方法:见表 10.8.1。

表 10.8.1 渣、铁沟及其闸门安装允许偏差(mm)

项次	项 目		允许偏差	检验方法	
1	渣、铁沟	纵、横向中心线	10.0	用钢尺检查或拉线、挂线坠用钢尺检查	
2		标高	±20.0	用水准仪或钢尺检查	
3		坡度	1/1000	用水准仪检查	
4	活动	任意横截面上两侧壁顶面的高低差	15.0	用水准仪或钢尺检查	
5	铁水主沟 支承梁	标高	±12.0	用水准仪或钢尺检查	
6		纵向中心线(沟长度方向)	30.0	拉线、挂线坠用钢尺检查	
7	闸门	框架	标高	±10.0	用水准仪或钢尺检查
8			垂直度	2/1000	挂线坠用钢尺检查
9		闸板中心线 (相对支架上导槽中心线)	10.0	拉线、挂线坠用钢尺检查	

10.9 摆动铁流嘴

一般项目

10.9.1 摆动铁流嘴的安装允许偏差应符合表 10.9.1 的规定。

检查数量:全数检查。

检验方法:见表 10.9.1。

表 10.9.1 摆动铁流嘴安装允许偏差(mm)

项次	项 目		允许偏差	检验方法
1	耳轴 轴承座	纵、横向中心线	5.0	拉线、挂线坠用钢尺检查
2		标高	±5.0	用水准仪或钢尺检查
3		两轴承座轴线高低差	两轴承座 中心距的 0.4/1000	用水准仪或 平尺、水平仪检查
4		两轴承座的中心距	±3.0	用钢尺检查
5	减速器	纵、横向水平度	0.10/1000	用水平仪检查
6	联轴器的装配		设计文件或 GB 50231 规定	用百分表检查

10.10 摆动铁流嘴试运转

10.10.1 摆动铁流嘴试运转应符合下列规定：

1 铁流嘴左、右摆动，调整极限开关位置应符合设计文件的规定。

2 铁流嘴左、右摆动不应少于3次，动作应平稳，极限开关应动作灵活可靠，摆动角度应符合设计文件的规定。

检验方法：观察和测量、检查试运转记录。

10.11 主沟揭盖机

一般项目

10.11.1 主沟揭盖机的安装允许偏差应符合表10.11.1的规定。

检查数量：全数检查。

检验方法：见表10.11.1。

表 10.11.1 主沟揭盖机安装允许偏差 (mm)

项次	项 目	允许偏差	检验方法	
1	悬挂式 揭盖机	移动轨道纵、横向中心线	10.0	拉线、挂线坠 用钢尺检查
2		移动轨道标高	±10.0	用水准仪检查
3		移动轨道水平度	1/1000 且全长不大于5.0	用水准仪检查
4		移动轨道同一截面高低差	5.0	用水准仪检查
5		移动轨道轨距	±5.0	用钢尺检查
6	固定式 揭盖机	纵、横向中心线	10.0	拉线用钢尺检查
7		标高	±10.0	用水准仪检查
8		纵、横水平度	0.5/1000	用平尺和水平仪检查

10.12 主沟揭盖机试运转

10.12.1 悬挂式主沟揭盖机试运转应符合下列规定：

1 小车走行装置。

- 1)在全行程内运行并调整极限开关的位置应符合设计文件的规定。
- 2)在全行程内往返运行不应少于3次,各部运转应无异常声响、振动及卡阻,极限开关动作应灵活可靠。

2 提升装置。

- 1)做上升和下降动作,并调整极限开关的位置应符合设计文件的规定。
- 2)连续做上升、下降动作不应少于3次,各部运转应无异常声响及振动,极限开关动作应灵活可靠。

3 额定负荷试验:提升装置起吊额定负荷,分别使小车走行装置和提升装置在全行程内往返动作不应少于3次,小车走行及提升装置运行应平稳无异常,极限开关动作应灵活可靠。

10.12.2 固定式主沟揭盖机应符合以下规定:

1 旋转装置。

- 1)在全回转范围内运行并调整极限开关的位置应符合设计文件的规定。
- 2)在全回转范围内往返运行不应少于3次,各部运转应无异常声响、振动及卡阻,极限开关动作应灵活可靠。

2 提升装置。

- 1)做上升和下降动作并调整极限开关的位置应符合设计文件的规定。
- 2)连续做上升、下降动作不应少于3次,各部运转应无异常声响及振动,极限开关动作应灵活可靠。

3 额定负荷试验:提升装置起吊额定负荷,分别使小车走行装置和提升装置在全行程内往返动作不应少于3次,小车走行装置及提升装置运行应平稳无异常,极限开关动作应灵活可靠。

检验方法:观察和测量、检查试运转记录。

11 热风炉设备安装工程

11.1 一般规定

11.1.1 本章适用于热风炉设备安装质量验收。

11.2 炉算子和支柱

I 主控项目

11.2.1 炉算子在制造厂应进行预拼装,其结果应符合设计文件的规定。

检查数量:全数检查。

检验方法:检查出厂预拼装记录。

II 一般项目

11.2.2 炉算子和支柱安装允许偏差应符合表 11.2.2 的规定。

检查数量:全数检查。

检验方法:见表 11.2.2。

表 11.2.2 炉算子和支柱安装允许偏差(mm)

项次	项 目	允许偏差	检验方法	
1	炉算子 支柱	纵、横向中心线	2.0	拉线挂线坠用钢尺检查
2		标高	±2.0	用水准仪或钢尺检查
3		垂直度	2.0/1000	挂线坠用钢尺检查
4	炉算子	相邻炉算子格孔中心距	±3.0	用钢尺检查
5		相邻炉算子上平面高低差	2.0	用水准仪或钢尺检查
6		全部炉算子上平面高低差	4.0	
7		炉算子直径(装配后)	-30.0 +10.0	用钢尺检查
8		炉算子与大墙间的空隙	+15.0 -15.0	

11.3 套筒式燃烧器及助燃风机

一般项目

11.3.1 套筒式燃烧器及助燃风机安装允许偏差应符合表11.3.1的规定。

检查数量:全数检查。

检验方法:见表 11.3.1。

表 11.3.1 套筒式燃烧器及助燃风机安装允许偏差 (mm)

项次	项 目		允许偏差	检验方法
1	燃 烧 器	燃烧器中心线 (相对燃烧口中心线)	2.0	拉线、挂线坠 用钢尺检查
2		标高	±2.0	用水准仪或钢尺检查
3		上口法兰面的水平度	1.0/1000	用水平仪检查
4	助 燃 风 机	助燃风机中心线 (相对燃烧口中心线)	2.0	拉线、挂线坠 用钢尺检查
5		标高	±2.0	用水准仪或钢尺检查
6		纵、横水平度	0.20/1000	用水平仪检查
7	联轴器装配		设计文件规定 或 GB 50231 规定	用百分表检查

11.4 助燃风机试运转

11.4.1 助燃风机试运转应符合下列规定:

- 1 叶轮旋转方向应符合设备标牌指示的方向。
- 2 试运转时间不得少于 4h。
 - 1) 助燃风机运转时,转子与机壳无摩擦声响。
 - 2) 轴承温升应符合现行国家标准《机械设备安装工程施工及验收通用规范》GB 50231 的规定。

检验方法:观察和测量、检查试运转记录。

11.5 热风炉阀门

I 主控项目

11.5.1 切断阀在制造厂应进行压力试验,其结果应符合设计文件的规定。无规定时,应符合本规范附录 E 的规定。

检查数量:全数检查。

检验方法:检查出厂压力试验报告。

11.5.2 切断阀外表不得有损伤,阀瓣与阀座表面不得有径向划痕。有上述缺陷应进行阀门严密性试验。

检查数量:全数检查。

检验方法:观察和检查阀门严密性试验记录。

11.5.3 阀门水冷阀瓣、冷却圈、水冷阀座等安装前的压力试验应符合设计文件的规定。无规定时,应符合本规范附录 E 的规定。

检查数量:全数检查。

检验方法:检查压力试验记录。

II 一般项目

11.5.4 设计文件规定有密封要求的调节阀应进行注水试验且不应漏水。

检查数量:全数检查。

检验方法:观察和检查注水试验记录。

11.5.5 阀门安装方向应符合设备标牌标示的方向或设计文件规定的方向。

检查数量:全数检查。

检验方法:观察检查。

11.5.6 切断阀阀瓣与阀座的密合程度应符合设计文件的规定。无规定时,应符合附录 F 的规定。

检查数量:全数检查。

检验方法:检查安装质量记录或用塞尺检查。

11.5.7 阀门与管道连接的法兰面间填(垫)料密封应符合设计文

件的规定。接触应紧密。法兰及连接螺栓的安装应符合现行国家标准《工业金属管道工程施工及验收规范》GB 50235 的规定。

检查数量:抽查 4 对连接法兰。

检验方法:用扳手拧试和用钢尺或塞规检查。

11.5.8 热风炉阀门安装允许偏差应符合表 11.5.8 的规定。

检查数量:按不同作用的阀门各抽查 2 台。

检验方法:见表 11.5.8。

表 11.5.8 热风炉阀门安装允许偏差(mm)

项次	项 目		允许偏差	检验方法	
1	阀体上的	垂直法兰	$D \leq 1000$	1.0	挂线坠用钢尺检查
			$D > 1000$	1/1000	
2	法 兰	法兰面水平中心线与管子中心线的垂直度	$D \leq 1000$	1.0	用专用工具检查
			$D > 1000$	1.0/1000	
3		法兰面上螺栓孔定位图 5.10.11 中 $A=A_1, B$ 与 B_1 差值	$d/1000$ 且不大于 2.0	挂线坠用钢尺检查	
4		水平法兰	法兰面的水平度	1.0/1000	用水平仪检查
5		垂直式闸板阀	阀杆的垂直度	1.0/1000	挂线坠用钢尺检查
6	盘式烟道阀	基础上与阀门连接的法兰纵、横向中心线	2.0	拉线、挂线坠用钢尺检查	
7		法兰标高	± 2.0	用水准仪或钢尺检查	
8		法兰水平度	1.0/1000	用水平仪检查	
9		烟道阀回转轴水平度	轴全长内不大于 1.0		
10	不寄生在阀体上的传动装置支架	标高	± 5.0	用水准仪或钢尺检查	
11		上表面水平度	1.0/1000	用水平仪或水准仪检查	
12	不寄生在阀体上的传动装置	纵、横向中心线	5.0	拉线、挂线坠用钢尺检查	
13		标高	± 5.0	用水准仪或钢尺检查	
14		水平度	0.3/1000	用水平仪检查	

注: D 为法兰直径; d 为法兰上螺栓孔的节圆直径。

11.6 热风炉阀门试运转

11.6.1 热风炉阀门及传动装置试运转应符合下列规定：

1 电机驱动的阀门。

1) 阀门做开、闭动作，调整行程极限开关位置应符合设计文件的规定。

2) 阀门开、闭不应少于3次。阀门开、闭动作应平稳，转动灵活，极限开关动作可靠，不应有冲击或卡阻等。

2 液压驱动的阀门。

1) 阀门应在液压系统调试后，使阀门做开、闭动作，调整行程极限开关位置应符合设计文件的规定。

2) 阀门开、闭不应少于3次。阀门开、闭动作应平稳，转动灵活，极限开关动作可靠，不应有冲击或卡阻等。

3 切断阀指示行程应与实际开闭位置相符。

4 调节阀开度指示器指示的角度应与阀瓣的开启角度相符。

5 阀门的水冷阀瓣、冷却圈、水冷阀座及其管路，在工作压力下进行通水试验，进、口水应畅通，接头不得漏水。

检验方法：观察和测量、检查试运转记录。

12 高炉鼓风设备安装工程

12.1 一般规定

12.1.1 本章适用于高炉鼓风设备及余压发电机组气轮机安装质量验收。

12.2 轴流式鼓风机

I 主控项目

12.2.1 汽缸外观应无裂纹、夹渣、重皮。

检查数量:全数检查。

检验方法:观察或用放大镜检查。

12.2.2 阀件和仪表检验调校必须符合设计文件的规定。

检查数量:全数检查。

检验方法:检查检验和调校记录和设备质量合格证明文件。

II 一般项目

12.2.3 台板与垫板、垫板与垫板之间应接触紧密,用 0.05mm 塞尺塞入,局部塞入部分不应大于边长的 1/4,其深度不应大于侧边长的 1/4。

检查数量:抽查垫板数的 40%。

检验方法:用塞尺检查。

12.2.4 台板与轴承座、台板与机壳接触应严密,每 25mm×25mm 的面积有 3~5 点的接触,接触面积应占全部面积的 75%以上,并均匀分布,用 0.04mm 塞尺检查,在四角处应不能塞入。

检查数量:全数检查。

检验方法:观察和用塞尺检查。

12.2.5 轴承座与台板的连接螺栓的紧固应符合设计文件的规

定,螺栓与螺孔之间的间隙应满足机体膨胀方向和膨胀量的要求。

检查数量:全数检查。

检验方法:观察和用塞尺检查。

12.2.6 静叶片与转子、动叶片与机壳的径向间隙应符合设计文件规定。无规定时,应符合表 12.2.6 的规定。

检查数量:每一级叶片分上、下、左、右 4 点。

检验方法:检查安装质量记录或实测。

表 12.2.6 静、动叶片径向间隙允许偏差(mm)

部 位	允许偏差
上	±0.50
下	±0.40
左	±0.40
右	±0.40

12.2.7 与鼓风机机体进、出口相连接的风管管道,其法兰与对接的机体法兰应同心且两法兰应平行,两法兰连接面间填(垫)料密封应符合设计文件的规定。接触应紧密。其法兰和连接螺栓的安装应符合现行国家标准《工业金属管道工程施工及验收规范》GB 50235 的规定。

检查数量:全数检查。

检验方法:观察和用钢尺、塞规检查。

12.2.8 轴流式鼓风机安装允许偏差应符合表 12.2.8 的规定。

检查数量:全数检查。

检验方法:见表 12.2.8。

表 12.2.8 轴流式鼓风机安装允许偏差(mm)

项次	项 目	允许偏差	检验方法
1	纵、横中心线	1.0	拉线、挂线坠 用钢尺检查
2	台板 标高	±0.5	用水准仪或钢尺检查
3	水平度	0.10/1000	用平尺、水平仪 或水准仪检查

续表 12.2.8

项次	项 目		允许偏差	检验方法
4	轴承座	纵、横向中心线	0.50	拉线、挂线坠 用内径千分尺检查
5		传动侧轴承座标高	±0.50	用水准仪检查
6		横向水平度	0.04/1000	用水平仪检查
7		传动侧轴承座 纵向水平度	0.04/1000	用水平仪检查
8		转子推力盘与推力轴承 座面或轴肩与轴承座上的 垂直加工面的平行度	0.08/1000	用内径千分尺检查
9	下机壳	下机壳对轴承座纵向中心线	0.30	拉线、挂线坠用 内径千分尺检查
10		水平中分面横向水平度	0.10/1000	用水平仪和平尺检查
11		下机壳与台板之间接触严密	用0.05mm 塞尺不得插入	用塞尺检查
12	油封间隙		设计技术 文件的规定	用压铅法检查
13	汽封间隙			用塞尺检查
14	推力 滑动轴承	轴向串动间隙	接触面 不小于75%	用着色法检查
15		与转子推力盘接触应均匀		用着色法检查
16	径向 滑动轴承	顶间隙和侧间隙	设计文件 的规定	用压铅法检查
17		轴瓦与轴颈接触弧面		用着色法检查
18	转子各部的 端面和径向 跳动物	轴颈径向跳动	0.02	用百分表检查
19		气封径向跳动	0.04	
20		转子本体径向跳动	0.04	
21		转子本体端面跳动	0.02	
22		推力盘径向跳动	0.02	
23		推力盘端面跳动	0.02	
24	台板上导向 键与机体导 向键槽之 间间隙	纵向键、立向键与键槽 的两侧间隙总和	0.04~0.08 并应均匀	用塞尺检查
25		横向键与键槽 的两侧间隙总和	0.05~0.20 并应均匀	
26		顶间隙	0.50	

续表 12.2.8

项次	项 目	允许偏差	检验方法
27	盘车装置联轴器的装配	设计文件规定或 GB 50231 规定	用百分表检查
28	原动机与鼓风机相连接时， 联轴器的装配	设计文件规定或 DL 5011 规定	用百分表检查

注：1 非传动侧轴承座应高于传动侧，其值应符合设计文件规定。纵向水平度应以转子找好中心后的轴颈水平度为基础，其相对差值不得大于 0.05/1000。

2 当设计文件中对“转子各部位的端面和径向跳动量”(项次 18~23)和“台板上导向键与机体导向键槽之间间隙”(项次 24~26)有规定时，应以设计文件的规定为准。

3 DL 5011 为《电力建设施工及验收技术规范 汽轮机机组篇》。

12.3 轴流式鼓风设备试运转

12.3.1 鼓风设备试运转应符合下列规定：

1 转子轴用的顶升油泵运转应正常，联锁应可靠，应无异常声响及振动。离合器的嵌合动作应灵活可靠。

2 以手动或自动方式实施盘车。自动盘车动作应平稳、灵活可靠，联锁装置应动作正确。

3 静叶可调机构的油缸，在全行程内往返动作，调整极限开关位置符合设计文件的规定。

4 静叶可调机构的油缸在全行程内往返动作不应少于 3 次，鼓风机各部动作应灵活、无卡阻，油缸活塞行程和速度应符合设计文件的规定。机体上的刻度尺和操作盘上的角度计指示应相互对应。

5 在盘车期间内鼓风机和电动机或汽轮机运转应正常。

6 鼓风机连续盘车不应少于 8h，动作应平稳。

7 升速运转和低负荷运转应符合设计文件的规定。无规定时，低负荷运转时间不应少于 1h，各部动作应平稳，应无异常振

动、声响。

8 负荷运转要求：

- 1) 负荷运转前应先进进行低负荷运转不应少于 1h。
- 2) 静叶可调的鼓风机，分数次改变静叶片角度并符合设计文件的规定。
- 3) 按设计文件的规定逐步增大风机负荷，达到额定负荷后稳定运转不应少于 4h。各部动作应平稳，应无异常振动、声响。
- 4) 改变运转状态时，应保证鼓风机在安全运行区域内运行。各部动作应平稳，应无异常振动、声响。

9 轴承温度和轴承的排油温度应符合设计文件的规定。无规定时，应符合表 12.3.1 的规定。

表 12.3.1 轴承温度和轴承的排油温度

轴承形式	滚动轴承	滑动轴承
轴承体温度	\leq 环境温度+40℃	\leq 70℃
轴承的排油	—	\leq 进油温度+28℃
轴承合金层的温度	—	\leq 进油温度+50℃

10 试运转中在轴颈附近测得的轴振动双振幅值应符合设计文件的规定。

11 额定负荷运转完成后，再降到低负荷运转，运转时间不应少于 1h。停车后应立即进行电动盘车。

检验方法：观察和测量、检查试运转记录。

12.4 空气过滤器

一般项目

12.4.1 框架式、卷绕式空气过滤器安装允许偏差应符合表 12.4.1 的规定。

表 12.4.1 框架式空气过滤器安装允许偏差 (mm)

项次	项 目	允许偏差	检验方法
1	纵、横向中心线	5.0	拉线、挂线坠用钢尺检查
2	标高	±5.0	用水准仪或钢尺检查
3	垂直度	1.0/1000	挂线坠用钢尺检查

12.4.2 布袋式空气过滤器布袋应张紧,其张紧力应符合设计文件的规定。

检查数量:全数检查。

检验方法:检查布袋张紧记录或用弹簧秤检查。

12.4.3 布袋式空气过滤器上部悬挂布袋的横梁吊架中心线应与下部夹布袋的短管中心线相重合,其允许偏差为布袋长度的1/1000。

检查数量:在每组吊架上抽查2点。

检验方法:挂线坠用钢尺检查。

12.4.4 布袋式空气过滤器本体安装允许偏差应符合表 12.4.4 的规定。

检查数量:全数检查。

检验方法:见表 12.4.4。

表 12.4.4 布袋式空气过滤器安装允许偏差 (mm)

项次	项 目	允许偏差	检验方法	
1	框架	立柱至过滤器 纵、横中心线的距离	±2.0	拉线、挂线坠用钢尺检查
2		立柱标高	±3.0	用水准仪或钢尺检查
3		立柱垂直度	1/1000 且 不大于 10.0	挂线坠用钢尺检查
4		横梁标高	±5.0	用水准仪或钢尺检查
5	灰斗	纵、横向中心线	5.0	拉线、挂线坠用钢尺检查
6		上、下几何尺寸	±5.0	用钢尺检查
7		高度	±10	

续表 12.4.4

项次	项 目		允许偏差	检验方法
8	进、出口 法兰	标高	±5.0	用水准仪或钢尺检查
9		中心位置	20.0	拉线、挂线坠用钢尺检查
10		法兰端面垂直度	法兰直径的 2.0/1000	挂线坠用钢尺检查
11		法兰端面与过滤器室 中心距离	±20.0	用钢尺检查

12.5 空气过滤器整体无负荷试运转

12.5.1 框架式、卷绕式空气过滤器整体无负荷试运转应符合下列规定：

- 1 试运转不应少于 4h,各部运转应无异常；
- 2 各种模拟故障试验应符合设计文件的规定。

12.5.2 布袋式空气过滤器整体无负荷试运转应符合下列规定：

- 1 灰斗振动器动作不应少于 3min,振打动作应正常；
- 2 排灰阀动作不应少于 3 次,动作应灵活可靠。

检验方法:观察和测量、检查试运转记录。

12.6 脱 湿 器

一 般 项 目

12.6.1 脱湿器外壳焊缝外观质量应符合设计文件的规定。无规定时,应符合现行国家标准《现场设备、工业管道焊接工程及验收规范》GB 50236 中焊缝质量分级标准Ⅳ级的规定。

检查数量:抽查 10 条焊缝,每条焊缝检查 1 处。

检验方法:观察或用放大镜、焊缝量规和钢尺检查。

12.6.2 脱湿器安装允许偏差应符合表 12.6.2 的规定。

检查数量:全数检查。

检验方法:见表 12.6.2。

表 12.6.2 脱湿器安装允许偏差(mm)

项次	项 目		允许偏差	检验方法
1	底板	纵、横向中心线	5.0	拉线、挂线坠用钢尺检查
2		标高	±5.0	用水准仪或钢尺检查
3		上表面高低差	2.0	
4	侧板、密封板的垂直度		1.0/1000	挂线坠用钢尺检查
5	进、出口扩散器的纵、横向中心线		5.0	拉线、挂线坠用钢尺检查
6	扩散器管口端面的垂直度		1.0/1000	挂线坠用钢尺检查
7	冷却器、除雾器支架立柱的垂直度		2.0/1000	

12.7 阀 门

一 般 项 目

12.7.1 阀门与管道连接的法兰面填(垫)料密封应符合设计文件的规定,接触应紧密。法兰及连接螺栓的安装应符合现行国家标准《工业金属管道工程施工及验收规范》GB 50235 的规定。

检查数量:抽查 4 对连接法兰。

检验方法:用扳手拧试和用钢尺、塞规检查。

12.7.2 阀门安装允许偏差应符合表 11.5.8 的规定。

检查数量:按不同作用阀门各抽查 1 台。

检验方法:见表 11.5.8。

12.8 阀门试运转

12.8.1 阀门试运转应符合下列规定:

1 电机驱动的阀门。

1) 阀门做开、闭动作,调整行程极限开关的位置应符合设计文件的规定。

2) 阀门开、闭不应少于 3 次,阀的开、闭动作应平稳,转动应

灵活,极限开关动作应可靠。不得有冲击或卡阻等。

2 液压驱动的阀门。

1) 阀门应在液压系统调试后作开、闭动作,调整行程极限开关位置应符合设计文件的规定。

2) 阀门开、闭不应少于 3 次,阀的开、闭动作应平稳,转动应灵活,极限开关应动作可靠。不得有冲击或卡阻等。

3 切断阀指示的行程应与实际开闭位置相符。

检验方法:观察和测量、检查试运转记录。

13 煤气净化设备安装工程

13.1 一般规定

13.1.1 本章适用于高炉煤气净化设备安装质量验收。

13.2 除尘器煤气遮断阀

I 主控项目

13.2.1 除尘器煤气遮断阀钟罩制造厂应作静平衡试验,其下口水平差不得大于 3.0mm。

检查数量:全数检查。

检验方法:检查出厂静平衡记录。

13.2.2 除尘器煤气遮断阀瓣与阀座的密合程度必须符合设计文件的规定。无规定时,应符合附录 F 的规定。

检查数量:全数检查。

检验方法:用塞尺检查。

II 一般项目

13.2.3 除尘器煤气遮断阀及安装允许偏差应符合表 13.2.3 的规定。

表 13.2.3 除尘器煤气遮断阀门安装允许偏差(mm)

项次	项 目	允许偏差	检验方法	
1	阀座	纵、横向中心线	5.0	挂线坠用钢尺检查
2		水平度	1.0/1000	用水准仪或水准仪检查
3	卷扬机	纵、横向中心线	5.0	拉线、挂线坠用钢尺检查
4		标高	±10.0	用水准仪或钢尺检查
5		水平度	0.3/1000	用水准仪检查

13.3 除尘器煤气遮断阀试运转

13.3.1 除尘器煤气遮断阀及卷扬装置试运转应符合下列规定:

1 遮断阀做开、闭动作并调整行程极限开关位置应符合设计文件的规定。

2 遮断阀开、闭不应少于3次。阀的开、闭动作应平稳,极限开关动作应可靠,不应有冲击或卡阻。

3 卷扬装置运转应平稳、无异常振动及声响。

检验方法:观察和测量、检查试运转记录。

13.4 除尘器清灰阀及煤气灰搅拌机

I 主控项目

13.4.1 清灰阀阀瓣与阀座的密合程度应符合设计文件的规定。无规定时,应符合附录F的规定。

检查数量:全数检查。

检验方法:检查安装质量记录。

II 一般项目

13.4.2 煤气灰搅拌机安装允许偏差应符合表13.4.2的规定。

检查数量:全数检查。

检验方法:见表13.4.2。

表 13.4.2 煤气灰搅拌机安装允许偏差(mm)

项次	项 目	允许偏差	检验方法
1	纵、横向中心线	5.0	拉线、挂线验用钢尺检查
2	标高	±5.0	用水准仪和钢尺检查
3	纵向水平度	1.0/1000 且全长不大于 2.0	用水水平仪或水准仪检查

13.5 除尘器清灰阀及煤气灰搅拌机试运转

13.5.1 煤气灰搅拌机及除尘器清灰阀试运转应符合下列规定:

1 煤气灰搅拌机无负荷试运转不应少于30min。

1) 动作应平稳, 应无异常声响和振动。

2) 煤气灰搅拌机螺旋叶片应牢固无串动, 不摩擦箱体, 两根搅拌轴之间不得有相互干涉。

2 除尘器清灰阀正常开、闭不应少于 3 次, 动作应灵活无卡阻。

检验方法: 观察和测量、检查试运行记录。

13.6 煤气压力调节阀组

I 主控项目

13.6.1 调节阀组安装后, 壳体压力试验应符合设计文件的规定。无规定时, 应符合附录 E 的规定。

检查数量: 全数检查。

检验方法: 检查压力试验记录。

II 一般项目

13.6.2 煤气压力调节阀组安装允许偏差应符合表 13.6.2 的规定。

检查数量: 全数检查。

检验方法: 见表 13.6.2。

表 13.6.2 煤气压力调节阀组安装允许偏差(mm)

项次	项 目	允许偏差	检验方法	
1	框架	立柱至调节阀组 纵、横向中心线的距离	±2.0	挂线、挂线坠用 钢尺检查
2		立柱标高	±5.0	用水准仪或钢尺检查
3		立柱垂直度	1.0/1000	挂线坠用钢尺检查
4		横梁标高	±5.0	用水准仪或钢尺检查
5		横梁相互高低差	5.0	
6	调节 阀组两 侧法兰	法兰面水平中心线与管道 中心线的垂直度	1.0	用专用工具检查
7		法兰面垂直度	1.0	挂线坠用钢尺检查
8		法兰面上螺栓孔的定位见 图 5.10.11A=A ₁ B 与 B ₁ 差值	1.0	挂线坠用钢尺检查

注: 本表项次 1、2、3 是对带有外部钢框架的调节阀组的框架要求。

13.7 煤气压力调节阀组试运转

13.7.1 煤气压力调节阀组试运转应符合下列规定：

1 电机驱动的压力调节阀组。

- 1) 电动机带减速器正、反向运转各不应少于 30min, 运转应平稳、无异常振动、声响。
- 2) 阀瓣与传动轴连接做开、闭动作, 调整行程极限开关位置应符合设计文件的规定。
- 3) 阀瓣正常开、闭不应少于 3 次。阀的开、闭动作应平稳, 转动应灵活、无卡阻, 极限开关动作应灵活可靠。开度指示器指示的角度应与阀瓣的开启角度相符, 且应准确灵敏。

2 液压驱动的压力调节阀组。

- 1) 阀瓣做开、闭动作并调整行程极限开关位置应符合设计文件的规定。
- 2) 阀瓣正常开、闭不应少于 3 次。阀的开、闭动作应平稳, 转动应灵活、无卡阻, 极限开关动作应灵活可靠。开度指示器指示的角度应与阀瓣的开启角度相符, 且应准确灵敏。

检验方法: 观察和测量、检查试运转记录。

13.8 环缝洗涤塔压力调节装置

一般项目

13.8.1 压力调节装置见图 13.8.2 外锥体与导流管(煤气入口管)对接焊缝质量应符合设计文件的规定。无规定时, 应符合现行国家标准《现场设备、工业管道焊接工程施工及验收规范》GB 50236 焊接质量分级标准 IV 级的规定。

检查数量: 全数检查。

检验方法: 观察或用放大镜、焊缝量规和钢尺检查。

13.8.2 压力调节装置见图 13.8.2 导流管(煤气入口管)和锥体安装允许偏差应符合表 13.8.2 的规定。

检查数量:全数检查。

检验方法:见表 13.8.2。

表 13.8.2 压力调节装置导流管(煤气入口管)和锥体安装允许偏差(mm)

项次	项 目	允许偏差	检验方法
1	导流管垂直度	0.5/1000	挂线坠用钢尺检查
2	外锥体上部平面	标高	±1.0
3		水平度	0.5/1000
4	内外锥体间间隙差	0.10	用制造厂提供的垫块检查

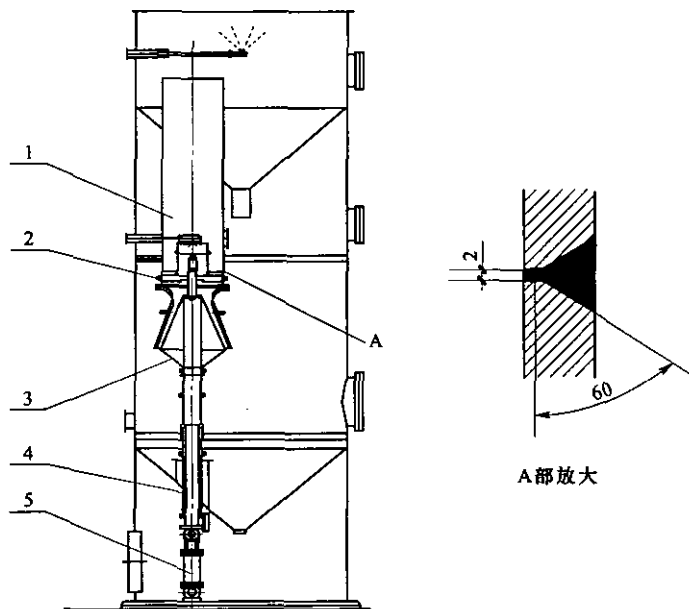


图 13.8.2 环缝洗涤塔压力调节装置

1—导流管;2—外锥体上部平面;3—内锥体;4—中间导管;5—液压缸

13.9 环缝洗涤塔压力调节装置试运转

13.9.1 环缝洗涤塔压力调节装置试运转应符合下列规定:

1 液压缸带动内锥体做上、下动作,调整极限开关位置并符合设计文件的规定;

2 液压缸带动内锥体上、下动作不应少于3次,极限开关动作应灵活可靠,锥体导向装置无卡阻。

检验方法:观察和测量、检查试运转记录。

13.10 煤气放散阀

I 主控项目

13.10.1 放散阀安装前用塞尺检查阀座与阀瓣的结合面,其密合程度应符合设计文件的规定。无规定时,应符合附录F的规定。

检查数量:全数检查。

检验方法:检查安装质量记录或用塞尺检查。

II 一般项目

13.10.2 阀体与管道法兰的连接面间填(垫)料密封应符合设计文件的规定,接触应紧密。法兰及连接螺栓的安装应符合现行国家标准《工业金属管道工程施工及验收规范》GB 50235的规定。

检查数量:抽查2台。

检验方法:用扳手拧试和用钢尺、塞规检查。

13.10.3 放散阀安装允许偏差应符合表13.10.3的规定。

检查数量:全数检查。

检验方法:见表13.10.3。

表 13.10.3 放散阀安装允许偏差(mm)

项次	项 目	允许偏差	检验方法	
1	传动装置	纵、横向中心线	5.0	拉线、挂线坠用钢尺检查
2		标高	±10.0	用水准仪或钢尺检查
3		水平度或垂直度	0.5/1000	用水平仪和平尺或挂线坠用钢尺检查

续表 13.10.3

项次	项 目	允许偏差	检验方法
4	阀座	标高	±5.0
5		水平度	0.5/1000

13.11 煤气放散阀试运转

13.11.1 放散阀试运转应符合下列规定：

1 阀门做开、闭动作，调整行程极限开关位置应符合设计文件的规定；

2 阀门开、闭不应少于3次。阀的开、闭动作应平稳。

3 阀门关闭时阀瓣与阀座接触应严密，阀体与支座无晃动。

4 传动装置运转应平稳，无异常振动、冲击和声响。

检验方法：观察和测量、检查试运转记录。

13.12 卧式消音器

I 主控项目

13.12.1 壳体构件由于运输、堆放和吊装造成的构件变形及涂层脱落，应进行矫正和修补。

检查数量：按构件数抽查10%，且不少于4件。

检验方法：观察检查或拉线用钢尺检查。

13.12.2 壳体焊缝质量等级应符合设计文件的规定。无规定时，应符合现行国家标准《现场设备、工业管道焊接工程施工及验收规范》GB 50236 焊缝质量分级标准Ⅳ级的规定。

检查数量：全数检查。

检验方法：观察或用放大镜、焊缝量规和钢尺检查。

II 一般项目

13.12.3 卧式消音器安装允许偏差应符合表 13.12.3 的规定。

检查数量：全数检查。

检验方法：见表 13.12.3。

表 13.12.3 卧式消音器安装允许偏差 (mm)

项次	项 目		允许偏差	检验方法
1	台架	纵、横向中心线	10.0	拉线、挂线坠用钢尺检查
2		标高	±15.0	用水准仪或钢尺检查
3		台架上表面高低差	10.0	
4	消音器	纵、横向中心线	5.0	拉线、挂线坠用钢尺检查
5	本体	标高	±10.0	用水准仪或钢尺检查
6	消音器 组装	对口错边量	5.0	用钢尺检查
7		坡口端部间隙	+3.0 0	用塞规检查
8		方形外壳平面度	5.0	用钢尺检查
9		圆形外壳直线度	$L/1000$ 且不大于 5.0	拉线用钢尺检查
10		进出口端面的垂直度	$D/1000$ 且不大于 10.0	挂线坠用钢尺检查

注: L 为消音器直筒段的长度; D 为进出口法兰直径。

13.13 叶型插板

I 主控项目

13.13.1 叶型插板的压力试验必须符合设计文件的规定。无规定时,应符合本规范附录 E 的规定。

检查数量:全数检查。

检验方法:检查压力试验记录。

II 一般项目

13.13.2 叶型插板安装允许偏差应符合表 13.13.2 的规定。

检查数量:全数检查。

检验方法:见表 13.13.2。

表 13.13.2 叶型插板安装允许偏差 (mm)

项次	项 目		允许偏差	检验方法
1	管道上的 固定法兰	法兰面水平中心线与 管道中心线的垂直度	1.0	用专用工具检查
2		法兰面垂直度	1.0/1000	挂线坠用钢尺检查
3	叶型插 板支柱	纵、横向中心线	2.0	拉线、挂线坠用钢尺检查
4		标高	±5.0	用水准仪或钢尺检查
5		垂直度	1.0/1000	挂线坠用钢尺检查
6		支柱上的插板滑道与阀体上的 插板滑道应在同一垂直面内， 两滑道垂直中心线应重合	2.0	挂线坠用钢尺检查

14 高炉喷煤设备安装工程

14.1 一般规定

14.1.1 本章适用于高炉喷煤设备安装质量验收。

14.2 仓式泵

I 主控项目

14.2.1 仓式泵体(罐体)压力试验必须符合设计文件的规定。无规定时,应符合附录 E 的规定。

检查数量:全数检查。

检验方法:检查压力试验记录。

14.2.2 防爆孔上的爆破膜,爆破试验必须符合设计文件的规定。

检查数量:全数检查。

检验方法:检查出厂试验报告。

II 一般项目

14.2.3 仓式泵安装允许偏差应符合表 14.2.3 的规定。

检查数量:全数检查。

检验方法:见表 14.2.3。

表 14.2.3 仓式泵安装允许偏差(mm)

项次	项 目	允许偏差	检验方法
1	纵、横向中心线	5.0	拉线、挂线验用钢尺检查
2	罐体标高	±5.0	用水准仪或钢尺检查
3	罐体上荷重传感器支承面的高低差	1.0	

14.3 原煤仓和贮粉罐

I 主控项目

14.3.1 原煤仓对接焊缝内部质量应符合设计文件的规定。无规定时,应符合现行国家标准《钢焊缝手工超声波探伤方法和探伤结果分级法》GB 11345 中 B 类Ⅲ级的规定。

检查数量:抽查焊缝条数的 20%。

检验方法:检查超声波探伤记录或实测。

14.3.2 贮粉罐对接焊缝内部质量应符合设计文件的规定。无规定时,焊缝质量等级应符合现行国家标准《钢焊缝手工超声波探伤方法和探伤结果分级法》GB 11345 中 B 类Ⅱ级规定。

检查数量:抽查焊缝条数的 20%。

检验方法:检查超声波探伤记录或实测。

14.3.3 贮粉罐压力试验应符合设计文件的规定。无规定时,应符合本规范附录 E 的规定。

检查数量:全数检查。

检验方法:检查压力试验记录。

II 一般项目

14.3.4 原煤仓焊缝外观质量应符合设计文件的规定。无规定时,应符合现行国家标准《现场设备、工业管道焊接工程施工及验收规范》GB 50236 中焊缝质量分级标准Ⅲ级的规定。

检查数量:抽查焊缝条数的 20%。

检验方法:观察或用放大镜、焊缝量规和钢尺检查。必要时采用渗透探伤法检查。

14.3.5 贮粉罐焊缝外观质量应符合设计文件的规定。无规定时,应符合现行国家标准《现场设备、工业管道焊接工程施工及验收规范》GB 50236 中焊缝质量分级标准Ⅲ级的规定。

检查数量:抽查焊缝条数的 20%。

检验方法:观察或用放大镜、焊缝量规和钢尺检查。必要时采

用渗透探伤法检查。

14.3.6 贮粉罐和原煤仓安装允许偏差应符合表 14.3.6 的规定。

检查数量:全数检查。

检验方法:见表 14.3.6。

表 14.3.6 贮粉罐、原煤仓安装允许偏差 (mm)

项次	项 目	允许偏差	检验方法
1	纵、横向中心线	5.0	拉线、挂线坠用钢尺检查
2	罐或仓体标高	±5.0	用水准仪或钢尺检查
3	罐或仓体上荷重传感器支承面的高低差	1.0	

14.4 煤粉收集器

I 主控项目

14.4.1 煤粉收集器壳体的焊缝质量等级应符合设计文件的规定。无规定时,应符合现行国家标准《现场设备、工业管道焊接工程施工及验收规范》GB 50236 中焊缝质量分级标准 IV 级的规定。

检查数量:抽查焊缝条数的 20%。

检验方法:观察或用放大镜、焊缝量规和钢尺检查。

14.4.2 煤粉收集器泄漏性试验应符合设计文件的规定。

检查数量:全数检查。

检验方法:检查泄漏性试验记录。

II 一般项目

14.4.3 布袋安装前应拉紧,其拉紧力应符合设计文件或国家现行产品标准的规定。

检查数量:全数检查。

检验方法:检查出厂试验记录或用弹簧秤检查。

14.4.4 上部悬挂布袋的横梁吊架中心线应与下部夹布袋的短管中心线相重合,允许偏差为布袋长度的 1/1000。

检查数量:在每组吊架上抽查 2 点。

检验方法:挂线坠用钢尺检查。

14.4.5 外壳表面应平整光滑,钢板拼接纵缝应错开,焊接变形应矫正。

检查数量:全数检查。

检验方法:观察检查。

14.4.6 煤粉收集器本体安装允许偏差应符合表 14.4.6 的规定。

检查数量:全数检查。

检验方法:见表 14.4.6。

表 14.4.6 煤粉收集器安装允许偏差(mm)

项次	项 目		允许偏差	检验方法
1	立柱	立柱中心线至 收集器中心线的距离	5.0	拉线、挂线坠用钢尺检查
2		标高	±5.0	用水准仪或钢尺检查
3		垂直度	1.0/1000 且不大于 10.0	挂线坠用钢尺检查
4	横梁	标高	±5.0	用水准仪或钢尺检查
5		水平度	1.0/1000	用钢尺检查
6	灰斗	纵、横向中心线	5.0	拉线、挂线坠用钢尺检查
7		上、下口几何尺寸	±5.0	用钢尺检查
8		标高	±5.0	用水准仪或钢尺检查
9	整体供货的收集器外壳垂直度		1.0/1000	挂线坠用钢尺检查

14.5 喷吹系统

I 主控项目

14.5.1 喷吹罐和氮气罐压力试验应符合设计文件规定。无规定时,应符合附录 E 的规定。

检查数量:全数检查。

检验方法:检查出厂压力试验记录。

II 一般项目

14.5.2 喷吹罐和氮气罐安装允许偏差应符合表 14.5.2 的规定。

检查数量:全数检查。

检验方法:见表 14.5.2。

表 14.5.2 喷吹罐和氮气罐安装允许偏差(mm)

项次	项 目	允许偏差	检验方法
1	纵、横向中心线	5.0	拉线、挂线坠用钢尺检查
2	罐体标高	±5.0	用水准仪或钢尺检查
3	罐体上荷重传感器支承面的高低差	1.0	

15 渣处理设备安装工程

15.1 一般规定

15.1.1 本章适用于高炉渣处理设备安装质量验收。

15.2 吹制箱及水渣槽

一般项目

15.2.1 吹制箱及水渣槽安装允许偏差应符合表 15.2.1 的规定。

检查数量:全数检查。

检验方法:见表 15.2.1。

表 15.2.1 吹制箱及水渣槽安装允许偏差(mm)

项次	项 目		允许偏差	检验方法
1		标高	±5.0	用水准仪或钢尺检查
2	下部台架	纵、横向中心线	5.0	拉线、挂线坠用钢尺检查
3		立柱垂直度	2.0/1000	挂线坠用钢尺检查
4	吹制箱 及水渣槽	纵、横向中心线	5.0	拉线、挂线坠用钢尺检查
		标高	5.0	用水准仪或钢尺检查

15.3 转鼓式炉渣粒化过滤设备

一般项目

15.3.1 转鼓式炉渣粒化过滤设备安装允许偏差应符合表 15.3.1 的规定。

检查数量:全数检查。

检验方法:见表 15.3.1。

表 15.3.1 转鼓式炉渣粒化过滤设备安装允许偏差(mm)

项次	项 目		允许偏差	检验方法
1	转鼓 支承座	纵、横向中心线	3.0	拉线、挂线坠用钢尺检查
2		标高	±5.0	用水准仪或钢尺检查
3		水平度	0.20/1000	用平尺或水平仪检查
4	托轮	纵、横向中心线	2.0	拉线、挂线坠用钢尺检查
5		标高	±3.0	用水准仪或钢尺检查
6		顶面高低差	0.50	用水准仪或钢尺检查
7		托轮端面水平偏斜	D/1000	拉线用钢尺检查
8	转鼓与托轮之间的间隙应相等		0.10	用塞尺或块规检查
9	转鼓烟罩	立柱垂直度	1.0/1000	挂线坠用钢尺检查
10		立柱标高	±5.0	用水准仪和钢尺检查
11	分配器	转鼓中心线至箱形梁 滑动面中心线的距离	±3.0	用钢尺检查
12	移动的	滑动面标高	±3.0	用水准仪或钢尺检查
13	箱形梁	同一截面滑动面相对 高低差	2.0	

注：D为托轮直径。

15.4 转鼓式炉渣粒化过滤设备试运转

15.4.1 转鼓式炉渣粒化过滤设备试运转应符合下列规定：

1 液压驱动的转鼓。

- 1) 液压系统进行调试后，液压马达驱动转鼓连续运转不应少于2h。
- 2) 转鼓运转应平稳，无异常声响及振动。
- 3) 各部轴承温度应符合现行国家标准《机械设备安装工程 施工及验收通用规范》GB 50231的规定。
- 4) 转鼓托轮与托辊接触应无间隙。

2 电动机驱动的转鼓。

- 1)电动机与减速器连接单独进行试运转不应少于 2h。运转应平稳,无异常声响及振动。
 - 2)转鼓连续运转不应少于 2h。
 - 3)转鼓运转应平稳,无异常声响及振动。
 - 4)各部轴承温度应符合现行国家标准《机械设备安装工程施工及验收通用规范》GB 50231 的规定。
 - 5)转鼓托轮与托辊接触应无间隙。
- 检验方法:观察和测量、检查试运转记录。

15.5 冲击挡板

一般项目

15.5.1 冲击挡板安装允许偏差应符合表 15.5.1 的规定。

检查数量:全数检查。

检验方法:见表 15.5.1。

表 15.5.1 冲击挡板安装允许偏差(mm)

项次	项 目	允许偏差	检验方法
1	纵、横向中心线	15.0	拉线、挂线坠用钢尺检查
2	标高	±15.0	用水准仪或钢尺检查
3	挡板倾角	±20	吊线坠用钢尺检查倾角对边的边长

16 铁处理设备安装工程

16.1 一般规定

16.1.1 本章适用于高炉铁处理设备安装质量验收。

16.2 铸 铁 机

一般项目

16.2.1 铸铁机安装允许偏差应符合表 16.2.1 的规定。

检查数量:全数检查。

检验方法:见表 16.2.1。

表 16.2.1 铸铁机安装允许偏差(mm)

项次	项 目	允许偏差	检验方法	
1	标高	±2.0	用水准仪或钢尺检查	
2	头部 台架	纵、横向中心线(相对 铸铁机组纵、横向中心线)	2.0	拉线、挂线坠用钢尺检查
3		立柱的垂直度	2.0/1000	挂线坠用钢尺检查
4		横梁水平度	1.0/1000	用水准仪或水平仪检查
5	中间 支架	上梁中心线至每台铸铁机 纵向中心线距离	±2.0	拉线用钢尺检查
6		上梁标高	±2.0	用水准仪或钢尺分别在 两台铸铁机纵向中心线 通过的部位检查
7		横梁水平度	1.0/1000	用水准仪或水平仪检查
8	主动和 从动 链轮轴	纵、横向中心线	1.0	拉线、挂线坠用钢尺检查
9		链轮轴轴线对铸铁机 纵向中心线的垂直度	1.0	拉线用钢尺在轴端检查
10		链轮轴向水平度	轴全长不大于 1.0	用水平仪检查

续表 16.2.1

项次	项 目		允许偏差	检验方法
11	滚轮	纵向中心线	1.0	拉线、挂线坠用钢尺检查
12	支承梁	标高	± 2.0	用水准仪和钢尺在梁的支点处检查
13	滚轮 (滚轮)	辊轮的横向中心线至 铸铁机纵向中心线距离	± 1.0	拉线用钢尺检查
14	固定式)	标高	± 2.0	用水准仪或搭设平尺用 钢尺在辊轮面顶部检查
15	轨道 (滚轮 移动式)	纵向中心线	1.0	拉线、挂线坠用钢尺检查
16		标高	± 2.0	用水准仪或钢尺检查
17		同一横截面内两轨面高低差	2.0	
18		接头错位	1.0	用钢尺检查
19		接头间隙	± 1	
20	减速器纵、横向水平度		0.10/1000	用水平仪检查
21	联轴器装配		设计 文件规定或 GB 50231 规定	用百分表检查

16.3 铸铁机试运转

16.3.1 铸铁机试运转应符合下列规定：

- 1 铸铁机以正常速度无负荷连续运转不应少于 2h。
- 2 链带运行应平稳，与链轮啮合应良好、无卡阻。
- 3 滚轮转动应灵活，链板不偏磨滚轮缘。
- 4 各部轴承温度应符合现行国家标准《机械设备安装工程施工及验收通用规范》GB 50231 的规定。

检验方法：观察和测量、检查试运转记录。

16.4 落地式倾翻卷扬机

一般项目

16.4.1 落地式倾翻卷扬机安装允许偏差应符合表 16.4.1 的规定。

检查数量:全数检查。

检验方法:见表 16.4.1。

表 16.4.1 落地式倾翻卷扬机安装允许偏差(mm)

项次	项 目		允许偏差	检验方法
1	钢结构 支架	纵、横向中心线	5.0	拉线、挂线坠用钢尺检查
2		标高	±10.0	用水准仪或钢尺检查
3		立柱垂直度	1.0/1000	挂线坠用钢尺检查
4	小车轨道	纵向中心线 (相对铸铁机纵向中心线)	2.0	拉线、挂线坠用钢尺检查
5		标高	±5.0	用水准仪和钢尺检查
6		同一横截面内两轨面高低差	3.0	
7		轨距	±3.0	用钢尺检查
8	卷扬机	纵、横向中心线	5.0	拉线、挂线坠用钢尺检查
9		标高	±5.0	用水准仪和钢尺检查
10		水平度	0.3/1000	用水平仪检查
11	联轴器的装配		设计 文件规定或 GB 50231 规定	用百分表检查

16.5 落地式倾翻卷扬机试运转

16.5.1 落地式倾翻卷扬机试运转应符合下列规定:

- 1 电动机带减速器正、反向运转各不应少于 2h。
- 2 电动机带减速器运转应平稳、无异常声响和振动。
- 3 卷扬机钢丝绳与牵引小车连接,牵引小车在全行程内往返

不应少于3次,其动作应平稳、无卡阻和异常声响及振动。

4 滑轮组转动灵活,无卡阻现象。

5 各部轴承温度应符合现行国家标准《机械设备安装工程施工及验收通用规范》GB 50231 的规定。

6 进行空罐倾翻试验不应少于3次,铁水罐支爪的弧面与前方支柱的支承轴转动板应吻合良好,倾翻时应无卡阻。

检验方法:观察和测量、检查试运转记录。

16.6 前方支柱

一般项目

16.6.1 前方支柱安装允许偏差应符合表 16.6.1 的规定。

检查数量:全数检查。

检验方法:见表 16.6.1。

表 16.6.1 前方支柱安装允许偏差(mm)

项次	项 目	允许偏差	检验方法
1	标高	±5	用水准仪或钢尺检查
2	两支柱分别至铸铁机从动链轮中心线距离	±3.0	拉线用钢尺检查
3	垂直度	1.0/1000	挂线坠用钢尺检查
4	支承轴轴线与铁路中心线的距离	±10.0	用钢尺检查
5	标高	±5.0	用水准仪或钢尺检查
6	两支承轴高低差	2.0	
7	轴承座水平度	0.3/1000	用水平仪检查

16.7 板式回转卸料机

一般项目

16.7.1 板式回转卸料机安装允许偏差应符合表 16.7.1 的规定。

检查数量:全数检查。

检验方法:见表 16.7.1。

表 16.7.1 板式回转卸料机安装允许偏差(mm)

项次	项 目		允许偏差	检验方法
1	回转台下	半径	±3.0	用专用长臂圆规检查
2	的环形导轨	标高	±2.0	用水准仪或钢尺检查
3	回转台上平面水平度		1.0/1000	用水准仪检查
4	卸料端下	半径	±5.0	用钢尺检查
5	弧形轨道	标高	±2.0	用水准仪或钢尺检查
6	卸料机	侧向弯曲	0.5/1000	拉线用钢尺检查
7	机架(在工地	机架内上、下轨道中心线	2.0	挂线坠用钢尺检查
8	组装时)	同一横截面内两轨道高低差	2.0	用水准仪或钢尺检查

16.8 板式回转卸料机试运转

16.8.1 板式回转卸料机试运转应符合下列规定:

1 运输机部分。

- 1) 运输机部分无负荷连续运转不应少于 2h。
- 2) 运转应平稳、无异常声响和振动。
- 3) 各部轴承温度应符合现行国家标准《机械设备安装工程 施工及验收通用规范》GB 50231 的规定。

2 回转部分。

回转部分在回转范围内往返不应少于 3 次,回转时动作应平稳、无异常杂音、无卡阻和撞击。

3 传动部分。

- 1) 链条松紧适度,弦垂度符合设计文件或现行国家标准《机械设备安装工程 施工及验收通用规范》GB 50231 的规定。
- 2) 链轮与链条应啮合良好。
- 3) 链轮与链条运行应平稳、不抖动、无异常杂音、无卡阻和撞击。

检验方法:观察和测量、检查试运转记录。

17 碾泥设备安装工程

17.1 一般规定

17.1.1 本章适用于碾泥设备安装质量验收。

17.2 二段振动式焦炭粉碎机

一般项目

17.2.1 二段振动式焦炭粉碎机安装允许偏差应符合表 17.2.1 的规定。

检查数量:全数检查。

检验方法:见表 17.2.1。

表 17.2.1 二段振动式焦炭粉碎机安装允许偏差(mm)

项次	项 目	允许偏差	检验方法
1	纵、横向中心线	5.0	拉线、挂线坠用钢尺检查
2	标高	±2.0	用水准仪和钢尺检查
3	水平度	0.5/1000	用水平仪和平尺检查
4	联轴器装配	设计文件规定或 GB 50231 的规定	用百分表检查

注:以设备进、出口法兰为测量基准。

17.3 二段振动式焦炭粉碎机试运转

17.3.1 二段振动式焦炭粉碎机试运转应符合下列规定:

- 1 二段振动式焦炭粉碎机试运转不应少于 2h。
- 2 通过振幅指示板测定振幅应符合设计文件的规定,其允许偏差为设计值的±10%。
- 3 各部轴承的温度应符合现行国家标准《机械设备安装工程

施工及验收通用规范》GB 50231 的规定。

4 二段振动式焦炭粉碎机停止工作时应无明显的声响及摇晃等。

检验方法:观察和测量、检查试运转记录。

17.4 碾 泥 机

一 般 项 目

17.4.1 碾泥机安装允许偏差应符合表 17.4.1 的规定。

检查数量:全数检查。

检验方法:见表 17.4.1。

表 17.4.1 碾泥机安装允许偏差(mm)

项次	项 目	允许偏差	检验方法
1	纵、横向中心线	2.0	拉线、挂线坠用钢尺检查
2	标高	±5.0	用水准仪或钢尺检查
3	碾盘盘底上平面水平度	1.0/1000	用水准仪或平尺、水平仪检查
4	立轴垂直度	1.0/1000	挂线坠用钢尺检查
5	开式齿轮啮合	设计文件规定或 GB 50231 规定	用压铅法和着色法检查
6	联轴器装配	设计文件规定或 GB 50231 规定	用百分表检查

17.5 碾泥机试运转

17.5.1 碾泥机试运转应符合下列规定:

1 运转前应按设计文件的规定调整刮板、碾轮与盘底衬板之间的间隙。

2 出料门做开、闭动作,调整出料门行程极限开关位置并符合设计文件的规定。

3 出料门做开、闭动作不应少于 3 次,动作应灵活,极限开关

动作应可靠。

4 碾泥机无负荷运转不应少于 30min。

1) 转运应平稳,无异常声响及振动。

2) 各部轴承的温度应符合现行国家标准《机械设备安装工程施工及验收通用规范》GB 50231 的规定。

检验方法:观察和测量、检查试运转记录。

17.6 成型机

一般项目

17.6.1 成型机安装允许偏差应符合表 17.6.1 的规定。

检查数量:全数检查。

检验方法:见表 17.6.1。

表 17.6.1 成型机安装允许偏差(mm)

项次	项 目	允许偏差	检验方法
1	纵、横向中心线	2.0	拉线、挂线坠用钢尺检查
2	标高	±5.0	用水准仪和钢尺检查
3	水平度	1.0/1000	用水平仪检查

17.7 成型机试运转

17.7.1 成型机试运转应符合下列规定:

1 成型机无负荷运转不应少于 30min。

2 成型机运转应平稳、灵活可靠,且无异常声响及振动。

3 各部轴承的温度应符合现行国家标准《机械设备安装工程施工及验收通用规范》GB 50231 的规定。

检验方法:观察和测量、检查试运转记录。

18 水处理设备安装工程

18.1 一般规定

18.1.1 本章适用于水处理设备安装质量验收。

18.2 沉淀池上部移动台车

一般项目

18.2.1 移动台车轨道和走行机构安装应符合现行国家标准《起重设备安装工程施工及验收规范》GB 50278 的规定。

检查数量:全数检查。

检验方法:检查安装质量记录或工序交接记录。

18.2.2 潜水泵的下潜位置应与固定吊架上的刻度标尺指示相符,吊挂链条上应有标记。

检查数量:全数检查。

检验方法:观察检查。

18.2.3 潜水泵及台车上的泥浆溜槽安装允许偏差应符合表 18.2.3 的规定。

检查数量:全数检查。

检验方法:见表 18.2.3。

表 18.2.3 潜水泵及台车上的泥浆溜槽安装允许偏差(mm)

项次	项 目	允许偏差	检验方法	
1	潜水泵吸入端下缘至池底距离	+50 0	用钢尺检查	
2	泥浆流槽	纵向中心线	5.0	拉线、挂线坠用钢尺检查
3		侧板内的高低差	3.0	用水准仪在侧板上端检查

18.3 沉淀池上部移动台车试运转

18.3.1 沉淀池上部移动台车试运转应符合下列规定:

1 台车及横移小车试运转应在沉淀池注水以前进行,分别在各自的轨道上往返不应少于3次。

1)传动装置运转应平稳、无异常声响及振动。

2)行程极限开关动作应灵活可靠。

3)大、小车运行应不卡轨。

4)潜水泵不碰触池底。

2 在沉淀池注水到设计文件规定的水位时进行潜水泵试运转,连续运转不应少于1h。

1)各部运转应平稳无异常振动、冲击、声响。

2)各部轴承的温度应符合现行国家标准《机械设备安装工程施工及验收通用规范》GB 50231 的规定。

3 在沉淀池注水至设计文件规定的水位时进行浮油刮板装置试运转,按设计文件规定的角度摆动不应少于3次,动作应灵活,停止位置应符合设计文件的规定。

检验方法:观察和测量、检查试运转记录。

18.4 沉淀池浮子式集油装置

一般项目

18.4.1 浮子式集油装置安装允许偏差应符合表 18.4.1 的规定。

检查数量:全数检查。

检验方法:见表 18.4.1。

表 18.4.1 浮子式集油装置安装允许偏差(mm)

项次	项 目		允许偏差	检验方法
1	浮子升降 导向架	纵、横向中心线	5.0	拉线、挂线坠用钢尺检查
2		标高	±5.0	用水准仪或钢尺检查
3	浮子升降的固定式悬臂 起重机纵、横向中心线		5.0	拉线、挂线坠用钢尺检查

18.5 沉淀池浮子式集油装置试运转

18.5.1 浮子式集油装置试运转应符合下列规定:

- 1 手动卷扬机,浮子在导向框架内应升降灵活、无卡阻。
- 2 沉淀池注水,在设计文件规定的高水位时,提升浮子离开水面 1m 的距离,并在此范围内上、下往返不应少于 3 次,手动卷扬机动作应灵活。迅速下降时,浮子仍应浮于水面。
- 3 沉淀池注水,在设计文件规定的低水位时,浮子在全行程内上、下往返不应少于 3 次,手动卷扬机动作应灵活。

检验方法:观察和测量、检查试运转记录。

18.6 卧式板框压滤机

一般项目

18.6.1 卧式板框压滤机安装允许偏差应符合表 18.6.1 的规定。

检查数量:全数检查。

检验方法:见表 18.6.1。

表 18.6.1 卧式板框压滤机安装允许偏差(mm)

项次	项 目		允许偏差	检验方法	
1	整体安装的 压滤机	纵、横向中心线	2.0	拉线、挂线坠用钢尺检查	
2		标高	±5.0	用水准仪或钢尺检查	
3		水平度	0.5/1000	用水准仪或平尺、水平仪检查	
4	分部 组装的 压滤机	积水盘移动 轨道(轨道为 圆形断面时)	纵、横向中心线	4.0	拉线、挂线坠用钢尺检查
5			标高	±4.0	用水准仪或钢尺检查
6		同一横截面两轨道高低差	4.0		
7		轨距	±2.0	用钢尺在两端和中部检查	

续表 18.6.1

项次	项 目		允许偏差	检验方法	
8	分部 组装 的 压 滤 机	滤布清洗机 走行轨道	纵、横向中心线	4.0	拉线、挂线坠用钢尺检查
9			标高	±4.0	用水准仪或钢尺检查
10			同一横截面 两轨道高低差	4.0	用水准仪或钢尺在 两端基础支承处检查
11			轨距	±2.0	用钢尺在两端和中部检查
12	压 紧 架		纵、横向中心线	3.0	拉线、挂线坠用钢尺检查
13			标高	±4.0	用水准仪或钢尺检查
14			板梁上对角线4点的 高低差	4.0	
15			两对角线长度差	3.0	用钢尺检查

18.7 卧式板框压滤机试运转

18.7.1 卧式板框压滤机试运转应符合下列规定：

1 启动液压系统压紧板驱动油缸动作使压紧板前、后移动，调整行程极限开关位置应符合设计文件的规定。

2 压紧板前、后移动不应少于3次。

1) 压紧板移动应平稳。

2) 滤板压紧和松开试验，动作应灵活可靠。

3) 压紧板移动速度、行程和压力均应符合设计文件规定。

3 在压紧板松开状态下运转滤板移送装置，调整行程极限开关位置应符合设计文件的规定。

4 在压紧板松开状态下运转滤板移送装置，连续完成移送全部滤板。滤板移送应平稳，移送位置应符合设计文件的规定。

5 滤布振动装置应完成全部滤板在松开排泥状态的试运转，振动器工作位置应符合设计文件的规定。振动器工作应平稳无异常。

6 滤布清洗机应完成全部滤板在松开清洗状态的试运转,调整停止位置行程极限开关位置应符合设计文件的规定。

7 滤布清洗机应完成全部滤板在松开清洗状态的试运转,清洗装置停止位置应符合设计文件的规定,清洗喷嘴的起伏及移动应相互协调。

8 滤布清洗积水盘移动小车在全行程内往返动作,调整行程极限开关位置应符合设计文件的规定。

9 滤布清洗积水盘移动小车在全行程内往返动作不应少于3次。

1)运行应平稳,不卡轨。

2)停止位置应符合设计文件的规定。

检验方法:观察和测量、检查试运转记录。

18.8 压力式筒形过滤器

I 主控项目

18.8.1 过滤器筒体在充填滤材之前,压力试验应符合设计文件的规定。无规定时,应符合本规范附录 E 的规定。

检查数量:全数检查。

检验方法:检查压力试验记录。

II 一般项目

18.8.2 过滤器筒体焊缝质量应符合设计文件的规定。无规定时应符合现行国家标准《现场设备、工业管道焊接工程施工及验收规范》GB 50236 中焊缝质量分级标准外观质量Ⅲ级的规定。

检查数量:按焊缝条数抽查 20%。

检验方法:观察和用放大镜、焊缝量规和钢尺检查。

18.8.3 压力式筒形过滤器安装允许偏差应符合表 18.8.3 的规定。

检查数量:全数检查。

检验方法:见表 18.8.3。

表 18.8.3 压力式筒形过滤器安装允许偏差 (mm)

项次	项 目	允许偏差	检验方法
1	纵、横向中心线	3.0	拉线、挂线坠用钢尺检查
2	标高	±3.0	用水准仪或钢尺检查
3	垂直度	1.5/1000	挂线坠用钢尺检查

18.9 离子交换树脂塔

I 主控项目

18.9.1 塔体充填树脂以前,压力试验应符合设计文件的规定。无规定时,应符合本规范附录 E 的规定。

检查数量:全数检查。

检验方法:检查压力试验记录。

II 一般项目

18.9.2 塔体焊缝质量应符合设计文件的规定。无规定时,应符合现行国家标准《现场设备、工业管道焊接工程施工及验收规范》GB 50236 焊缝质量分级标准外观质量Ⅲ级的规定。

检查数量:抽查焊缝条数的 20%。

检验方法:观察和用焊缝量规和钢尺检查。

18.9.3 离子交换树脂塔安装允许偏差应符合表 18.9.3 的规定。

检查数量:全数检查。

检验方法:见表 18.9.3。

表 18.9.3 离子交换树脂塔安装允许偏差 (mm)

项次	项 目	允许偏差	检验方法
1	纵、横向中心线	3.0	拉线、挂线坠用钢尺检查
2	标高	±3.0	用水准仪检查
3	垂直度	1.5/1000	挂线坠用钢尺检查

18.10 冷却塔上部风扇

一般项目

18.10.1 冷却塔上部风扇安装允许偏差应符合表 18.10.1 的规定。

检查数量:全数检查。

检验方法:见表 18.10.1。

表 18.10.1 冷却塔上部风扇安装允许偏差(mm)

项次	项 目		允许偏差	检验方法
1	叶片主轴 传动底座	纵、横向中心线	2.0	拉线、挂线坠用钢尺检查
2		标高	±5.0	用水准仪或钢尺检查
3		水平度	0.10/1000	用水平仪和平尺检查
4	全部叶片在水平面内的高低差		20	用水准仪或钢尺检查
5	叶片顶端与混凝土墙间隙		15~45	用钢尺检查

18.11 冷却塔上部风扇试运转

18.11.1 冷却塔上部风扇试运转应符合下列规定:

1 电动机单独试运转后,再与风扇连接,盘动叶片片旋转不应少于一周,确认无干涉,动作应灵活、平稳。

2 风扇高速连续运转不少于 20min,确认运转应平稳,无异常振动和声响。

3 风扇高速连续运转不应少于 4h。

1) 风扇运转应平稳,无异常声响和振动。

2) 各部轴承温度应符合现行国家标准《机械设备安装工程 施工及验收通用规范》GB 50231 的规定。

检验方法:观察和测量、检查试运转记录。

18.12 金属槽罐

I 主控项目

18.12.1 常压工作下工作的金属槽罐,应作盛水试验并无渗漏。

检查数量:全数检查。

检验方法:检查盛水试验记录。

18.12.2 压力状态下工作的金属槽罐,压力试验应符合设计文件的规定。无规定时,应符合本规范附录 E 的规定。

检查数量:全数检查。

检验方法:检查压力试验记录。

18.12.3 金属槽罐焊缝质量应按设计文件的规定。无规定时,应符合现行国家标准《现场设备、工业管道焊接工程施工及验收规范》GB 50236 焊缝质量分级标准中外观质量Ⅲ级的规定。

检查数量:抽查焊缝条数的 20%。

检验方法:观察和用放大镜、焊缝量规和钢尺检查。

II 一般项目

18.12.4 金属槽罐安装允许偏差应符合表 18.12.4 的规定。

检查数量:全数检查。

检验方法:见表 18.12.4。

表 18.12.4 金属槽罐安装允许偏差(mm)

项次	项 目	允许偏差	检验方法	
1	金属槽罐	纵、横向中心线	5.0	拉线、挂线坠用钢尺检查
2		标高	±5.0	用水准仪或钢尺检查
3		水平度	L/1000	用水平仪检查
4		垂直度	H/1000	挂线坠用钢尺检查

注:L为卧式槽罐两支座间距离;H为槽罐高度。

18.13 立式搅拌器

一 般 项 目

18.13.1 立式搅拌器安装允许偏差应符合表 18.13.1 的规定。

检查数量:全数检查。

检验方法:见表 18.13.1。

表 18.13.1 立式搅拌器安装允许偏差(mm)

项次	项 目	允许偏差	检验方法
1	纵、横向中心线	5.0	拉线、挂线坠用钢尺检查
2	搅拌器水平度	0.2/1000	用水平仪和平尺在支承面上检查
3	标高	±5	用水准仪或钢尺检查

18.14 立式搅拌器试运转

18.14.1 立式搅拌器试运转应符合下列规定：

立式搅拌器注水至容器的 3/4 容积，连续运转不应少于 1h。

- 1) 搅拌器轴转动应平稳，无异常振动及声响。
- 2) 轴承的温度应符合现行国家标准《机械设备安装工程施工及验收通用规范》GB 50231 的规定。

检验方法：观察和测量、检查试运转记录。

19 高炉系统整体泄漏性试验

19.1 一般规定

19.1.1 本章适用于炉顶设计压力为 0.2~0.3MPa 的高炉系统的整体泄漏性试验质量验收。

19.2 高炉系统整体泄漏性试验

主控项目

19.2.1 高炉系统整体泄漏性试验压力应符合设计文件的规定。无规定时,不应小于 0.1MPa,不大于炉顶设计压力。

检查数量:全数检查。

检验方法:观察和检查泄漏性试验方案。

19.2.2 高炉系统整体泄露性试验范围从厂内冷风管开始,经热风炉、高炉、煤气净化装置直至煤气调压阀组。其间的各部连接部位应无泄漏。

检查数量:全数检查。

检验方法:观察和检查泄漏性试验记录。

附录 A · 炼铁机械设备工程安装分项工程 质量验收记录表

A.0.1 炼铁机械设备工程安装分项工程质量验收应按表 A.0.1 进行记录。

表 A.0.1 分项工程质量验收记录

单位工程名称			分部工程名称	
施工单位			项目经理	
监理单位			总监理工程师	
分包单位			分包项目经理	
执行标准名称				
检查项目		质量验收规范规定	施工单位 检验结果	监理(建设)单位 验收结果
主控项目	1			
	2			
	3			
	4			
	5			
	6			
	7			
	8			
	9			
	10			
一般项目	1			
	2			
	3			
	4			
	5			
	6			
	7			
	8			
	9			
	10			
施工单位检验 评定结果		专业技术负责人(工长): 年 月 日		质检员: 年 月 日
监理(建设)单位 验收结论		监理工程师(建设单位项目技术负责人): 年 月 日		

附录 B 炼铁机械设备工程安装分部工程 质量验收记录表

B.0.1 炼铁机械设备工程安装分部工程质量验收应按表 B.0.1 进行记录。

表 B.0.1 分部工程质量验收记录

单位工程名称		分部工程名称		
施工单位		分包单位		
序号	分项工程名称	施工单位检查评定		监理(建设)单位验收意见
1				
2				
3				
4				
5				
6				
7				
8				
9				
10				
设备单体无负荷联动试运转				
质量控制资料				
验收 单 位	施工单位	项目经理： 年 月 日	项目技术负责人： 年 月 日	项目质量负责人： 年 月 日
	分包单位	项目经理： 年 月 日	项目技术负责人： 年 月 日	项目质量负责人： 年 月 日
	监理(建设)单位		总监理工程师(建设单位项目负责人)： 年 月 日	

附录 C 炼铁机械设备工程安装单位工程 质量验收记录表

C.0.1 炼铁机械设备工程安装单位工程质量验收应按表 C.0.1 进行记录。

表 C.0.1 单位工程质量验收记录表

单位工程名称					
施工单位		技术负责人		开工日期	
项目经理		项目技术负责人		交工日期	
序号	项 目	验 收 记 录			验 收 结 论
1	分部工程	共 分部,经查 分部 符合规范及设计要求 分部			
2	质量控制资料	共 项,经审查符合要求 项			
3	观感质量	共抽查 项,符合要求 项 不符合要求 项			
4	综合验收结论				
参加 验收 单位	建设单位	监理单位	施工单位	设计单位	
	(公章)	(公章)	(公章)	(公章)	
	单位(项目)负责人:	总监理工程师:	单位负责人:	单位(项目)负责人:	
	年 月 日	年 月 日	年 月 日	年 月 日	

C.0.2 炼铁机械设备工程安装单位工程质量控制资料应按表 C.0.2 进行记录。

表 C.0.2 单位工程质量控制资料核查记录表

单位工程名称		施工单位		
序号	资料名称	份数	核查意见	核查人
1	图纸会审			
2	设计变更			
3	竣工图			
4	洽谈记录			
5	设备基础中间交接记录			
6	设备基础沉降记录			
7	设备基准线基准点测量记录			
8	设备、构件、原材料质量合格证明文件			
9	焊工合格证编号一览表			
10	隐蔽工程验收记录			
11	焊接质量检验记录			
12	设备、管道吹扫、冲洗记录			
13	设备、管道压力试验记录			
14	氧气设备及管道脱脂记录			
15	设备安全装置检测报告			
16	设备无负荷试运转记录			
17	分项工程质量验收记录			
18	分部工程质量验收记录			
19	单位工程观感质量检查记录			
20	单位工程质量竣工验收记录			
21	工程质量事故处理记录			
<p>结论</p> <p>施工单位项目经理： _____ 总监理工程师 _____</p> <p>(建设单位项目负责人)： _____</p> <p>年 月 日 年 月 日</p>				

C.0.3 炼铁机械设备工程安装单位工程观感质量验收记录应按表 C.0.3 进行记录。

表 C.0.3 单位工程观感质量验收记录表

单位工程名称		施工单位							
序号	项目	抽查质量状况						质量评价	
								合格	不合格
1	螺栓连接								
2	密封状况								
3	管道敷设								
4	隔声与绝热材料敷设								
5	油漆涂刷								
6	走台、梯子、栏杆								
7	焊缝								
8	切口								
9	成品保护								
10	文明施工								
观感质量综合评价							专业质量检查员：	年 月 日	
							专业监理工程师：	年 月 日	
							施工单位项目经理：	年 月 日	
							总监理工程师 (建设单位项目负责人)：	年 月 日	

附录 D 炼铁机械设备无负荷试运转记录表

D.0.1 炼铁机械设备单体无负荷试运转应按表 D.0.1 进行记录。

表 D.0.1 炼铁机械设备单体无负荷试运转记录表

单位工程名称		分部工程名称		分项工程名称	
施工单位				项目经理	
监理单位				总监理工程师	
分包单位				分包项目经理	
试运转项目		试运转情况		试运行结果	
评定意见：	项目经理：		技术负责人：		质量检查员：
	年 月 日		年 月 日		年 月 日
		监理工程师 (建设单位项目专业技术负责人)：			
		年 月 日			

D.0.2 炼铁机械设备无负荷联动试运转应按表 D.0.2 进行记录。

表 D.0.2 炼铁机械设备无负荷联动试运转记录表

单位工程名称		分部工程名称	
施工单位		项目经理	
监理单位		总监理工程师	
分包单位		分包项目经理	
试运转项目		试运转情况	
试运行结果			
评定意见：	项目经理：	技术负责人：	质量检查员：
	年 月 日	年 月 日	年 月 日
监理工程师 (建设单位项目专业技术负责人)：			年 月 日

附录 E 承压设备的压力试验

E.0.1 承压设备试验压力和稳、停压时间、检查方法及标准应符合表 E.0.1 的规定。

表 E.0.1 承压设备试验压力和稳、停压时间、检查方法及标准 (min)

试验方法	试验压力 P_T	试验时间		检查方法	检查标准
		试验压力时 稳压时间	工作压力时 停压时间		
气压法	1.15 倍 工作压力	10	根据需要	涂抹发泡剂 或显示剂	不泄漏
液压法	1.25 倍 工作压力	10	30	观察	压力不降 无渗漏

E.0.2 对于壁温等于或大于 200℃ 的承压设备,其强度试验压力 P_T^i 应按表 E.0.1 规定的试验压力 P_T 乘以 $[\sigma]/[\sigma]^i$, 即:

$$P_T^i = P_T \times [\sigma]/[\sigma]^i$$

式中 P_T^i ——壁温等于或大于 200℃ 的压力试验压力 (MPa);

P_T ——壁温小于 200℃ 的压力试验压力 (见表 E.0.1)
(MPa);

$[\sigma]$ ——试验温度下材料的许用应力 (MPa);

$[\sigma]^i$ ——设计工作温度下材料的许用应力 (MPa)。

当 $[\sigma]/[\sigma]^i$ 之比值大于 1.8 时取 1.8。

附录 F 放散阀、均压阀、热风炉切断阀、 除尘器煤气遮断阀和清灰阀的 阀瓣与阀座的密合要求

F.0.1 放散阀、均压阀、热风炉切断阀、除尘器煤气遮断阀和清灰阀的阀瓣与阀座的密合要求应符合表 F.0.1 的规定。

表 F.0.1 阀瓣与阀座的密合要求 (mm)

阀门所在位置和名称	间隙	累计长度占 圆周长度	塞尺插入深度占设计高度
		%	
热风炉的热风阀、 燃烧阀倒流休风阀、 煤气阀、放散阀 高炉的炉顶放散阀	<0.05	—	<50
	0.05	<10	—
热风炉的冷风阀、 烟道阀、废气阀、 旁通阀 高炉的炉顶均压阀	<0.05	—	<50
	0.05	<20	—
热风炉的混风阀、 重力除尘器煤气遮断阀 和清灰阀	<0.10	—	<50
	0.10	<20	—

本规范用词说明

1 为便于在执行本规范条文时区别对待,对要求严格程度不同的用词说明如下:

1)表示很严格,非这样做不可的用词:

正面词采用“必须”,反面词采用“严禁”。

2)表示严格,在正常情况下均应这样做的用词:

正面词采用“应”,反面词采用“不应”或“不得”。

3)表示允许稍有选择,在条件许可时首先应这样做的用词:

正面词采用“宜”,反面词采用“不宜”;

表示有选择,在一定条件下可以这样做的用词,采用“可”。

2 本规范中指明应按其他有关标准、规范执行的写法为“应符合……的规定”或“应按……执行”。

中华人民共和国国家标准

炼铁机械设备工程安装验收规范

GB 50372 - 2006

条文说明

目 次

1	总 则	(143)
2	基本规定	(144)
3	设备基础、地脚螺栓和垫板	(147)
3.1	一般规定	(147)
3.2	设备基础	(147)
3.3	地脚螺栓	(147)
3.4	垫板	(148)
4	设备及材料进场	(149)
4.1	一般规定	(149)
4.2	设备及构件	(149)
4.3	原材料	(149)
5	工艺钢结构工程	(150)
5.2	焊接	(150)
5.4	框架、通廊桁架制作	(152)
5.6	壳体制作	(153)
5.7	框架安装	(154)
5.9	壳体安装	(154)
5.11	工艺钢结构涂装工程	(154)
6	高炉炉体设备安装工程	(155)
6.2	炉体冷却设备	(155)
6.3	风口装置	(155)
6.4	渣口装置和铁口套	(157)
7	高炉无料钟炉顶设备安装工程	(158)
7.1	一般规定	(158)

7.2	布料溜槽传动齿轮箱	(158)
7.4	阀箱	(158)
7.5	料罐	(158)
7.6	受料斗	(159)
7.10	炉顶煤气放散阀、均压阀	(159)
10	风口平台及出铁场设备安装工程	(160)
10.2	液压泥炮	(160)
10.4	冲钻式开铁口机	(160)
10.6	堵渣机	(160)
10.11	主沟揭盖机	(160)
11	热风炉设备安装工程	(162)
11.5	热风炉阀门	(162)
12	高炉鼓风设备安装工程	(163)
12.2	轴流式鼓风机	(163)
12.7	阀门	(163)
13	煤气净化设备安装工程	(164)
13.6	煤气压力调节阀组	(164)
13.8	环缝洗涤塔压力调节装置	(164)
14	高炉喷煤设备安装工程	(165)
14.3	原煤仓和贮粉罐	(165)
14.4	煤粉收集器	(165)
17	碾泥设备安装工程	(167)
17.2	二段振动式焦炭粉碎机	(167)
17.6	成型机	(167)
18	水处理设备安装工程	(168)
18.1	一般规定	(168)
18.12	金属槽罐	(168)
18.14	立式搅拌器试运转	(168)
19	高炉系统整体泄漏性试验	(169)

19.1	一般规定	(169)
19.2	高炉系统整体泄漏性试验	(169)

1 总 则

1.0.1 本条文阐明了制定本规范的目的。

1.0.2 本条文明确了本规范适用的对象。

1.0.4 本条文反映了其他相关标准、规范的作用。炼铁机械设备工程安装涉及的工程技术及安全环保方面很多,并且炼铁机械设备工程安装中除专业设备外,还有液压、气动和润滑设备,起重设备,连续运输设备,除尘设备,通用设备,各类介质管道制作、安装,工艺钢结构制作、安装、防腐、绝热等,因此,炼铁机械设备工程安装验收除应执行本规范外,尚应符合国家现行有关标准的规定。

2 基本规定

2.0.1 炼铁机械设备工程是专业性很强的工程施工项目,为保证工程施工质量,本条文规定对从事炼铁机械设备工程安装的施工企业进行资质和质量管理内容的检查验收,强调市场准入制度。

2.0.2 施工过程中,经常会遇到需要修改设计的情况,本条文明确规定,施工单位无权修改设计图纸,施工中如果发现施工图纸问题,应及时与建设单位和设计单位联系,修改施工图纸必须有设计单位的设计变更正式手续。

2.0.5 炼铁机械设备工程安装中的隐蔽工程主要是设备的二次灌浆、高炉鼓风机和煤气余压发电气轮机本体机壳的封闭等。二次灌浆是在设备安装完成并验收合格后,对基础和设备底座间进行灌浆,二次灌浆应符合设计文件和现行国家标准《机械设备安装工程验收通用规范》GB 50231 的规定。

2.0.6 本条为强制性条文。设备的安全保护装置还包括设备试运转操作的临时安全装置均应符合设计或有关安全规范的规定。

2.0.7 本条强调的试运转前提条件,一是设备及附件安装质量应符合设计文件或有关规范的规定;二是应按照设计文件的规定对各润滑部位充填润滑油脂。

2.0.8 本条文强调工程质量验收是在施工单位自检合格的基础上按分项工程、分部工程及单位工程进行。

根据现行国家标准《工业安装工程质量检验评定统一标准》GB 50252 的规定,结合炼铁设备工程建设的特点,分项、分部、单位工程划分原则如下:

分项工程:一般按设备的种类、台(套)、部件或施工工序划分。例如:炉底板、炉底水冷梁等。

分部工程:一般按设备所属的工艺系统或专业的类别划分。例如:高炉炉体工艺钢结构工程、高炉炉体设备安装工程等。

单位工程:具备独立工艺系统和使用功能的工程,均可划为单位工程。表 2.0.8 中一个分部工程可为一个单位工程,例如:高炉炉体工艺钢结构工程,高炉炉体设备安装工程等分别为单位工程。二个或三个亦可,例如:矿石库设备安装工程和焦炭库设备安装工程两个分部工程可划为一个单位工程。应根据炉容的大小及施工标段的具体情况确定。

2.0.9 分项工程是炼铁机械设备工程安装验收的最小单位,是安装验收的基础。分项工程的主控项目是对安全、卫生、环境和公众利益起决定性作用的检验项目,必须全部符合安装验收规范的规定。一般项目的检验也很重要,其检验结果也应全部达到规范的规定。根据工艺钢结构的特点,本条也作了规定。

2.0.10 分部工程是在分项工程合格的基础上进行的,只要构成分部工程的各分项工程验收合格,质量控制资料完整,设备单体无负荷试运转合格,分部工程则验收合格。

2.0.11 单位工程的验收除构成单位工程的各分部工程验收合格、质量控制资料完整、设备无负荷联动试运转合格外,还必须由参加验收的各方人员共同进行观感质量检查。

2.0.12 观感质量验收,往往难以定量,只能以观察、触摸或简单的量测方法,由个人的主观印象判断为合格、不合格的质量评价,不合格的检查点,应通过返修处理。

在炼铁机械设备工程安装中,螺栓连接极为普遍,数量很多,工作量大。在一些现行国家规范中,对螺栓连接外露长度有不同的规定,常常成为工程验收的争论点。螺栓连接长度通常是经设计计算,按规范优选尺寸确定的,外露长度不影响螺栓连接强度,因此本规范对螺栓连接的螺栓型号、规格及紧固力作出严格要求,而对外露长度不作量的规定,仅在工程观感质量检查时提出螺栓、螺母及垫圈按设计文件配置齐全,紧固后螺栓应露出螺母或与螺

母齐平,外露螺纹应无损伤的要求。

2.0.13 分项工程质量验收记录可作为自检查记录也可作为专检记录。作为专检记录时,只需相关的质量检查人员在相关栏目中签证。

2.0.16 本条文规定了工程质量验收的程序和组织。分项工程质量是工程质量的基础,验收前,施工单位先填写“分项工程质量验收记录”,并由项目专业质量检查员和项目专业技术负责人(工长)分别在分项工程质量检验记录中相关栏目签字,然后由监理工程师组织验收。

分部工程应由总监理工程师(建设单位项目负责人)组织施工单位的项目负责人和项目技术、质量负责人及有关人员进行验收。

单位工程完成后,施工单位首先要依据质量标准,设计文件等,组织有关人员进行自检,并对检查结果进行评定,符合要求后向建设单位提交工程验收报告和完整的质量控制资料,请建设单位组织验收。建设单位应组织设计、施工单位负责人或项目负责人及施工单位的技术、质量负责人和监理单位的总监理工程师参加验收。

单位工程有分包单位施工时,总承包单位应按照承包合同的权利与义务对建设单位负责,分包单位对总承包单位负责,亦应对建设单位负责。分包单位对承建的项目进行检验时,总包单位应参加。检验合格后,分包单位应将工程的有关资料移交总包单位。在建设单位组织工程质量验收时,分包单位负责人应参加验收。

有备案要求的工程,建设单位应在规定时间内将工程竣工验收报告和有关文件,报有关行政管理部门备案。

3 设备基础、地脚螺栓和垫板

3.1 一般规定

3.1.2 炼铁机械设备的基础由土建单位施工,土建单位应按现行国家有关规范验收后,向设备安装单位进行中间交接,设备安装单位应进行基础验收和办理中间交接,未进行基础验收和进行中间交接的设备基础,不得进行设备安装。

3.1.3 设备基础沉降对设备的正常运转影响很大,特别是重负荷、高速、高精度的设备。因此本条规定高炉和热风炉本体、高炉鼓风机和高炉余压发电机组的设备基础在安装过程中应作沉降观测。对软土地设备基础应适当增加观测次数。沉降观测应使用精度为二级的仪器进行。各次观测数据应记录在专用记录本上并妥善保管。

3.2 设备基础

3.2.2 设备安装前,应按施工图和测量控制网确定设备安装的基准线和基准点,所有设备安装的平面位置和标高,均应以确定的安装基准线和基准点进行测量。主体设备如高炉、热风炉炉体、出铁场炉前设备、上料设备等应埋设永久中心标板和标高基准点,使安装施工和今后的检修工程保留可靠的基准。

3.2.4 本条文规定的检查项目应在设备吊装就位前完成。

3.3 地脚螺栓

3.3.1 炼铁机械设备的地脚螺栓,在设备生产运行时受较大的负荷,有的在设备生产运行时还承受冲击力,涉及设备的安全使用功能,因此,将地脚螺栓的规格和紧固必须符合设计文件的要求列入

主控项目。设计文件明确规定了紧固力值的地脚螺栓应按规定进行紧固,并有紧固记录。

3.4 垫 板

3.4.1 本条强调座浆法放置垫板时,座浆混凝土 48h 的强度值,未达到基础混凝土的设计强度不得进行设备安装。座浆用高强混凝土应选用高标号、早强度、快速硬化、微膨胀浇筑水泥为主材料,选用干净不含泥的普通中粗黄砂和粒径为 5~20mm 的石子为骨料,加自来水(忌油)按表 1 配合比配成高强度混凝土。

座浆高强度混凝土的坍落度应为 0~1cm;座浆高强混凝土 48h 的强度达到设备基础混凝土的设计强度。

表 1 座浆法高强度混凝土配合比

水泥	砂子	石子	水	备注
1	1	1	0.36	重量比

3.4.2 设备垫板的设置,设计文件中有要求的应按设计文件要求设置;设计文件无要求时,按现行国家标准《机械设备安装工程施工作业及验收通用规范》GB 50231 的要求设置。

4 设备及材料进场

4.1 一般规定

4.1.3 设备安装前,设备开箱检验是十分重要的,建设、监理、施工及厂商等各代表均应参加,并形成检验记录。检验内容主要有:箱号、设备名称、型号、规格、数量、表面质量、有无缺损件、随机文件、备品备件、专用工具、混装箱设备清点分类等。

4.2 设备及构件

4.2.1 设备及构件必须有质量合格证明文件,进口设备应通过国家商检部门的查验,具有商检证明文件。以上文件为复印件时,应注明原件存放处,并有抄件人签字和单位盖章。

4.3 原材料

4.3.1 炼铁机械设备工程安装中所涉及的工艺钢结构件、原材料、标准件等进场应进行验收。产品质量合格证明文件应全数检查,证明文件为复印件时,应注明原件存放处,并有经办人签字,单位盖章。实物宜按1%比例进行抽查,且不少于5件。验收记录应包括原材料规格,进场数量,用在何处,外观质量等内容。

工艺钢结构件产品质量合格证明文件还应有压力试验记录、焊接质量记录、预拼装记录等,此外还应对构件中心线,立柱的1m标高线、拼接标记等进行检查。

设计文件或现行国家有关标准要求复验的原材料、标准件,应按规定进行复验。

5 工艺钢结构工程

5.2 焊 接

5.2.1 本条强调高炉、热风炉外壳及框架结构中的柱、大梁的焊接应有相应的焊接工艺评定报告。施工企业已具有同等条件焊接工艺评定报告时,可不必重新进行相应项目的焊接工艺评定试验。

根据对各施工企业调研的情况并结合近年国内高炉施工的经验,本规范规定高炉框架结构中的柱、大梁焊接工艺评定应符合国家现行标准《建筑钢结构焊接技术规程》JGJ 81 的规定。高炉、热风炉外壳的焊接工艺评定应符合现行国家标准《现场设备、工业管道焊接工程施工及验收规范》GB 50236 的规定。

5.2.2 炼铁机械设备工程安装中的焊接质量关系工程的安全使用,焊工是关键因素之一。本条文明确规定从事本工程施焊的焊工,必须经考试合格,方能在其考试合格项目认可范围内施焊,焊工考试按国家现行行业标准《冶金工程建设焊工考试规程》YB/T 9259 或国家现行其他相关焊工考试规程的规定进行。

5.2.3 框架、桁架类钢结构对接焊缝内部质量应符合设计文件规定。当设计无规定时,本规范规定应符合《钢焊缝手工超声波探伤方法和探伤结果分级法》GB 11345 中 B 类Ⅲ级的规定。一般是指工地焊缝。有的设计单位将其工厂制造的梁下翼缘板、腹板等受拉力的对接焊缝定为《钢结构工程施工质量验收规范》GB 50205 中焊缝质量一级,即检验等级为《钢焊缝手工超声波探伤方法和探伤结果分级法》GB 11345 中 B 类Ⅱ级。而工地对接焊缝定为二级,即检验等级为《钢焊缝手工超声波探伤方法和探伤结果分级法》GB 11345 中 B 类Ⅲ级。这是根据高炉具体情况考虑的,应该以设计文件为依据。本规范规定当设计上无规定时,对于要求与

母材等强的对接焊缝质量等级应为《钢结构工程施工质量验收规范》GB 50205 中焊缝质量二级或二级以上,同时还强调其检验等级应为《钢焊缝手工超声波探伤方法和探伤结果分级法》GB 11345 中 B 类Ⅲ级及Ⅲ级以上的规定。只有当超声波不能对缺陷作出判断时,才采用射线探伤。

5.2.4 壳体类结构焊接质量等级是根据近年国内外高炉施工具体情况,并结合有关规范、标准确定采用现行国家标准《现场设备及工业管道焊工程施工及验收规范》GB 50236 中Ⅲ级规定,其检验等级应为现行国家标准《钢焊缝手工超声波探伤方法和探伤结果分级法》GB 11345 中的 B 类Ⅱ级及Ⅱ级以上。一般不采用射线探伤检验。只有当超声波不能对缺陷作出判断时,才采用射线探伤。本条文与《冶金机械设备安装工程施工及验收规范 炼铁设备》YBJ 208 有较大的不同。

超声波和射线探伤都适用于钢结构内部缺陷的检验。射线探伤具有直观性、一致性好的优点,过去人们觉得射线探伤可靠、客观。但射线探伤成本高、操作程序复杂、检测周期长,尤其是钢结构中大多为 T 形接头和角接头时,射线检测的效果差,且射线对裂纹、未熔合等危害性缺陷的检出率低。超声波则正好相反,操作程序简单、快速,对各种接头形式的适应性好,对裂纹、未熔合的检测灵敏度高,因此世界上很多国家对钢结构内部质量的控制采用超声波探伤,一般不采用射线探伤。因此在现行国家标准《钢结构工程施工质量验收规范》GB 50205 中 5.2.4 条中规定“设计要求全焊透的一、二级焊缝应采用超声波探伤进行内部缺陷的检验,超声波探伤不能对缺陷作出判断时,应采用射线探伤,……”同样国家现行标准《建筑钢结构焊接技术规程》JGJ 81 中 7.3.3 条也有同样的规定,上述两个标准中都强调了超声波检验而不提倡射线探伤检验,再从近年国内外高炉工艺钢结构的焊接情况来看,也是广泛采用了超声波的检验而没有采用射线检验。因此 5.2.3 和 5.2.4 规定高炉工艺钢结构一般不采用射线探伤检验。

5.2.5 水冷梁是高炉设备很重要的部件。过去国内对水冷梁验收标准不一致,有执行现行国家标准《压力容器无损检测》GB 4730 和现行国家标准《金属熔化焊焊接接头射线照相和质量分级》GB 3323 的,探伤比例多数为 100%,也有按 20%的。本规范结合调研情况综合考虑确定对接焊缝质量为现行国家标准《金属熔化焊焊接接头射线照相和质量分级》GB 3323 中 AB 类 II 级要求,探伤比例为 100%。

5.2.7 本条是根据现行国家标准《工业金属管道工程施工及验收规范》GB 50235 中 7.4.3 条第 3 款规定应进行 5% 的检验的管道,其检验等级应为现行国家标准《金属熔化焊焊接接头射线照相和质量分级》GB 3323 中 AB 类 III 级及 III 级以上的规定作出的。

5.2.8 热风炉高温段外壳在制造厂应按设计文件的规定进行焊后消除内应力处理,并应符合设计文件规定。在工地焊接的热风炉高温段外壳对接焊缝也应进行消除内应力处理并符合设计文件规定。

高炉风口段在制造厂应进行消除应力处理。制造厂一般将高炉风口段分 3~4 块运送到工地,工地进行拼装和立缝焊接。根据在我国某厂调研情况,有数座高炉风口段是分为 3 片运入工地进行安装的,工地采用电渣焊焊接的立缝,焊后均未进行消除应力处理,至今使用情况良好。实践证明工地拼装的高炉风口段如上述焊接的少量立焊缝,不进行消除应力处理是可以正常使用的。

5.4 框架、通廊桁架制作

5.4.3 炉顶刚架主构架、炉顶设备支架、料车上料设备斜桥主桁架、斜桥上部卸料段、胶带上料设备通廊桁架及支架组装件,在工厂应进行预拼装,这是对 3000m³ 以上高炉而言的,主要是考虑它的重量和体积较大,加之是分段制造的,厂内应进行预拼装,以消

除制造缺陷,对保证工地施工质量和进度是有意义的。除此以外的高炉考虑到上述构件重量体积均较小,有的是制造和安装同一施工企业承包,况且施工企业一般都有钢结构制造能力,技术装备和工艺均在不断提高,加上严格的管理和质量控制,是可以保证质量的。是否进行预拼装,可依据承包合同文件。

5.6 壳体制作

5.6.3 炉壳的压力试验是本规范引入的新的概念,本规范其他设备亦同。压力试验是以液体或气体为介质,对承压设备或管道逐步加压,达到规定的压力,以检查管道和承压设备强度和严密性的试验。这与现行国家标准《工业金属管道工程施工及验收规范》GB 50235 以及国际上通常技术文件保持一致性。

5.6.4 高炉壳体结构直径较大,高度较高,制作时充分考虑工地高处作业安全操作的条件。本条明确规定“每块外壳钢板上焊接吊耳、脚手架挂耳、夹具固定块、定位器等”,其位置和数量应由订货单位或施工单位提出并在订货合同技术附件中明确。

5.6.10 本条强调高炉外壳在制造厂预拼装合格后,应进行出铁口、渣口、风口、冷却板法兰孔、冷却壁水管孔等开孔和设计文件规定的划线,有的孔因结构原因制造厂不能开,应完成划线工作并冲眼标记。本条是结合国外高炉和 20 世纪 80 年代初继宝钢引进的一号炉容 4063m^3 高炉外壳开孔实现工厂化以后,武钢新三号高炉、宝钢三号高炉以及近年建设的宝钢四号高炉和太钢 4350m^3 高炉也实现了炉壳开孔工厂化。本条强调对炉体外壳开孔及法兰焊接应在制造厂完成,这将有利于确保炉壳安装质量。

5.6.13 本条强调炉底板在制造厂内应进行预拼装,主要是控制底板平面度和直径。 3000m^3 以上的高炉一般是在工厂装配后,分块组对焊接,再进行预拼装,这样就有效地保证了安装质量。对于 3000m^3 以下的高炉,制造安装为同一单位施工时,可按承包合同文件的规定参照执行。

5.7 框架安装

5.7.3 炉顶设备支架是用于支承炉顶设备的,引进卢森堡 PAUL WURTH 公司的炉顶装料设备是随设备供货,国内设计一般划为工艺钢结构。为此本规范增加了此项内容。

5.9 壳体安装

5.9.2 大型高炉系统热风炉底板较厚,大于或等于 20mm 时,采用多层焊才能达到要求,焊后要进行无损检测,出现泄漏的可能性不大,因此真空度试验对底板较厚的热风炉意义不大。近年建造的炉容 4000m³ 高炉没有进行真空度试验的已有先例,生产运转情况均很正常,因此本条规定厚度小于 20mm 时,砌砖前应进行底板焊缝真空度为 40kPa 的真空试验,且无泄漏。

5.11 工艺钢结构涂装工程

5.11.1 油漆及其稀释剂、固化剂均有时效性的,需注意出厂时间及其有效期,如超过有效期的应进行复验确认符合产品质量要求方可使用。

6 高炉炉体设备安装工程

6.2 炉体冷却设备

6.2.1 炉体冷却设备的类型就近年所建的高炉设计情况,主要可归纳为两种:冷却壁和冷却板。冷却水箱被淘汰,本规范不列入。

本条规定了冷却壁安装前必须进行压力试验和通水试验。但如果在吊装过程中发生严重碰撞并留有伤痕,必须单块再次进行水压试验,以确保冷却设备的质量。冷却壁安装后与冷却水管连接成系统亦应进行系统压力试验,其结果应符合设计文件或现行国家标准《工业金属管道工程施工及验收规范》GB 50235 的有关规定。

6.2.4 本条表 6.2.4 第 4~11 项的冷却板有两种型式。焊接在炉壳上,埋设于炉体砖衬内的冷却板为焊接型冷却板。穿过炉壳上冷却板法兰,埋设于炉体砖衬内的冷却板为法兰型冷却板。该冷却板上的进出水管被固定在一块钢板上,钢板与炉壳上冷却板法兰连接。此种冷却板已广泛应用。

6.3 风口装置

6.3.5 本条明确了短管与热风围管的焊接质量等级,焊接时应采取防变形措施。

6.3.7 风口装置由热风围管下面带法兰的短管、送风支管、风口法兰、风口大套、中套、小套及固定件组成。送风支管有鹅颈管型、RACO 型伸缩式、双伸缩节直管式等型式。RACO 型伸缩式送风支管只有宝钢一号高炉应用,近年所建的高炉多采用双伸缩节直管式送风支管,鹅颈管型送风支管已少有使用。风口装置中风口法兰是风口设备的安装基准,其定位要求严格,以使各风口导入的

气流与炉体中心相交,即风口法兰向心性检查,是选用已经检查合格的各“相对风口法兰中心的水平连线”的交点与炉体中心垂直线应相交,其允许偏差应不大于 10mm,此外还规定了相对风口中心的水平连线与风口法兰面的垂直度为 3/1000,其测量方法是采用专用丁字形尺测量。

检查方法:用丁字形样杆 S1 靠齐法兰中心连线,S2 向法兰面压靠,如果 S2 的一端与法兰面间出现间隙,则说明法兰水平中心线不垂直,其值为 a/D 如图 1。如果用丁字形样杆 S2 两端向法兰面压靠,S1 与相对法兰中心连线出现间隙 b 和 b' ,则法兰水平中心线与法兰中心线不垂直,其值为 $b-b'/L'$ 。

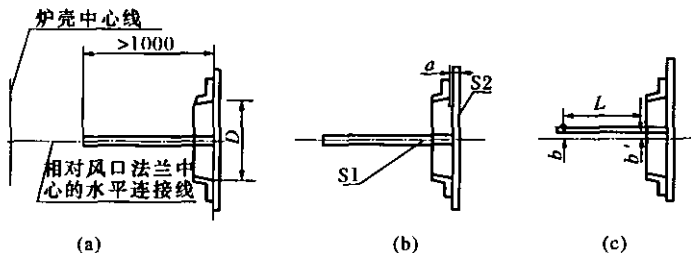


图 1 相对风口中心的水平连线与风口法兰面的垂直度的测量

(a) 风口法兰水平中心连线与法兰中心线垂直

(b) 丁字形样杆 S1 靠齐法兰中心连线,S2 向法兰面压靠 S2 的一端与法兰面间出现间隙

(c) 丁字形样杆 S2 两端向法兰面压靠,S1 与相对法兰中心连线出现间隙 b 和 b'

第 6.3.7 条中表 6.3.7 中项次 10~13 是指热风围管下面带法兰的短管找正定位。它应在风口法兰、大套、中套就位后进行,以风口中心的连线为基准,与双伸缩节直管或鹅颈管下部法兰进行高度和共面性找正。应符合第 6.3.7 条中表 6.3.7 中项次 10~13 的规定,检查方法如图 2,其径向距离应以二套安装顶紧后的大头端面为基准。

第 6.3.7 条中表 6.3.7 中项次 10~13 的规定不适用倒装法和采用模拟工具法进行找正和定位短管。

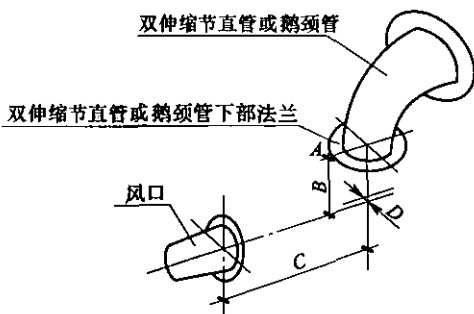


图 2 风口与双伸缩节直管或鹅颈管下部法兰的高度和共面性找正

A—法兰水平度；B—法兰面至风口中心水平线的距离；

C—法兰面中心的铅垂线至二套大头端距离；

D—法兰面中心的垂直线与风口中心的水平线应相交的允许偏差

6.4 渣口装置和铁口套

6.4.1 根据国家产业政策，新建高炉炉容应大于或等于 1000m^3 ，大于 1000m^3 的高炉是不设渣口的，只有 1000m^3 的高炉设渣口，为此本规范列有渣口装置安装验收的内容。

7 高炉无料钟炉顶设备安装工程

7.1 一般规定

7.1.1 我国炼铁工艺主要以高炉冶炼工艺为主,熔融还原炉(COREX 法炼铁炉)炼铁工艺仅上海浦钢应用,且正在建设中,由于有节能、低污染、节省投资的特点,发展前景会很好,其机械设备与高炉机械设备相似,因此本章内容也适用于熔融还原炉机械设备安装验收。高炉的钟式炉顶设备已被淘汰。本章新增无料钟炉顶设备安装验收内容。

7.2 布料溜槽传动齿轮箱

7.2.1 国内设计的布料溜槽传动齿轮箱是直接于炉顶法兰连接的。其炉顶法兰的安装应符合设计文件的规定。无规定时应符合本规范的有关规定。目前引进卢森堡 PAUL WURTH 公司的炉顶装料设备较多,其布料溜槽传动齿轮箱另有连接法兰,此法兰位于炉顶法兰之上,是以设备形式供货的,应按设计文件规定进行安装。

7.4 阀 箱

7.4.3 阀箱有移动式、固定式。近年来无料钟炉顶主要采用中心串罐式,在料罐进、出口均设置了阀箱,且为移动式阀箱较普遍。串罐和并罐无料钟炉顶设备均有固定式阀箱(气封漏斗)的配置。

7.5 料 罐

7.5.2 料罐的压力试验应符合设计文件的规定。压力试验的介质宜同时采用水和空气,水的注入高度应低于上密封阀。

7.6 受料斗

7.6.2、7.6.3 受料斗有两种型式:有移动受料斗和固定受料斗。移动受料斗一般用于并罐无料钟炉顶,受料斗可左右移动,以便将炉料倒入左右并列的料罐内。固定受料斗一般用于串罐无料钟炉顶。

7.6.4 大型高炉固定受料斗下设下料阀箱,通过法兰和螺栓与受料斗连接,阀箱可拆卸并通过移动轨道移出进行检修。

7.10 炉顶煤气放散阀、均压阀

7.10.3 高炉炉顶煤气放散阀、均压阀有电动驱动和液压驱动两种型式,液压驱动阀体与液压缸在同一底座上,按表 7.10.3 的第 4、5 项规定找正。阀体与液压缸不在同一底座上,应按表 7.10.3 各项分别找正。

10 风口平台及出铁场设备安装工程

10.2 液压泥炮

10.2.1 本节适用各种液压泥炮包括国内自行设计制造的 BG 泥炮、日本的 BHG 泥炮、德国的 DDS 泥炮等。泥炮的安装主要是回转装置底座的中心线、水平度及标高的找正。BHG 泥炮设有台板,台板找正后,回转装置底座安装就位后再次找正。DDS 泥炮的基础为一根与出铁平台连接的钢管,内灌混凝土,泥炮回转装置随设备供应短管法兰,短管法兰焊接在上述的钢管上,因此短管法兰在找正和焊接后,泥炮回转装置就位再次复查并通过高强螺栓与短管法兰连接在一起。表 10.2.1 适用于上述各种泥炮的安装质量验收。

10.4 冲钻式开铁口机

10.4.2 冲钻式开铁口机有悬壁式和顶座式两种,悬壁式底座固定在炉底框架立柱上,顶座式的底座固定在风口平台上,因此表 11.4.2 中项次 3 底座面的找平前者是垂直度,后者为水平度。

10.6 堵渣机

10.6.2 堵渣机仅用于炉容 1000m^3 高炉,位于出渣沟的上方,本条适用于四连杆式堵渣机,表 10.6.2 中的项次 1~3 堵渣机机架、塞杆等的中心线应是其中中心线的水平投影相对于渣口中心线的允许偏差。

10.11 主沟揭盖机

10.11.1 主沟揭盖机应用较广泛,主要有悬挂式和固定式两种型

式,均系液压驱动。悬挂式主沟揭盖机是悬挂在风口钢结构平台下,它的安装质量取决于风口平台钢结构的安装质量,因此在风口平台钢结构安装时要充分注意主沟揭盖机的安装并控制其安装精度,以确保主沟揭盖机的安装质量。

11 热风炉设备安装工程

11.5 热风炉阀门

11.5.2 热风炉系统的切断阀阀门,一般在制造厂都经过了压力试验,考虑长途运输和反复装卸,对阀门有可能造成一定的损伤,因此对切断阀施工质量的验收除了检查制造厂压力试验报告外,还规定切断阀外表应无损伤,阀瓣和阀座表面应无径向划痕。满足了这两个条件的阀门才能用塞尺检查,否则安装前应进行严密性试验。

11.5.8 根据调研情况,阀门安装基本上有两种情况,一是安装管道的同时安装阀门,即管道顺序安装至阀门设计位置时,管道与阀门连接的法兰先安装,此时应检查管道与阀门连接的法兰的精度应符合表 5.10.11 的规定,然后安装阀门,阀门安装后应检查阀体上法兰的精度应符合表 11.5.8 的规定,接着顺序安装管道;二是由于设备供货不及时,管道先安装,在管道安装到阀门设计位置时,将与阀门连接的两个法兰全都安装上,两法兰之间预留阀门安装的位置,但两法兰之间的距离要控制精确,阀门到货后再安装阀门,此时阀门的安装精度由已安装的两个法兰确定了,此种情况管道与阀门连接的法兰的安装应符合表 5.10.11 的规定。

12 高炉鼓风设备安装工程

本章内容是根据近年部分施工企业的安装情况制定的,除执行本规范外,还应执行国家现行标准《电力建设施工及验收技术规范汽轮机组篇》DL 5011 的有关规定。

12.2 轴流式鼓风机

12.2.8 本条规定与鼓风机机体进、出口相连接的风管管道,其法兰与对接的机体法兰应同心且两法兰应平行,其目的是避免强力对口,以保证在自由状态下进行对口的紧固螺栓。

12.7 阀 门

12.7.2 阀门安装前应检查进出口风管道的安装质量并应符合第 5.10 节的有关规定。

13 煤气净化设备安装工程

13.6 煤气压力调节阀组

13.6.1 煤气压力调节阀组外有隔声措施,为确保安全和质量,本条规定在阀组安装后,隔声工程施工前,应按设计文件规定进行压力试验。

13.8 环缝洗涤塔压力调节装置

国内高炉的煤气净化系统已有本钢、梅钢和宝钢、太钢等数家钢厂采用了环缝洗涤塔系统,即比肖夫洗涤塔煤气净化系统,该系统发展前景广阔,故本章列入了环缝洗涤塔压力调节装置有关内容。

塔体外壳的制造和安装应符合设计文件的规定和第5章工艺钢结构工程有关规定。

13.8.1 环缝洗涤塔压力调节装置的导流管(煤气入口管)和调节压力的内外锥体均在工地进行安装,外锥体安装就位后应调整外锥体上部平面的水平度,然后与导流管焊接成一体,焊接时应采取防变形措施。

13.8.2 本条表 13.8.2 第4项是来通过内外锥体间间隙相等保证内外锥体同心度和驱动液压缸的定位。当内外锥体及导向件就位后,将内锥体通过导向轴上的吊耳提升,并在外锥体内设置制造厂提供的垫块,当内锥体提升并与内外锥体间间隙垫块紧靠且无间隙,此时内外锥体是同心的。此时利用内锥体自由下落确定液压缸的安装位置,但要反复进行数次,以求定位准确。此时液压缸活塞中心与内外锥体也是同心的。

14 高炉喷煤设备安装工程

14.3 原煤仓和贮粉罐

14.3.1 原煤仓是常压工作,但因其负荷大,对接焊缝一般要求焊透,结合调研情况确定,当设计无规定时,其检验等级为现行国家标准《钢焊缝手工超声波探伤方法和探伤结果分级法》GB 11345 中 B 类Ⅲ级。

14.3.2 贮粉罐不仅负荷大而且在工作过程中承受压力,结合调研情况确定当设计无规定时,贮粉罐对接焊缝质量等级为现行国家标准《现场设备、工业管道焊接工程施工及验收规范》GB 50236 规定的焊缝质量分级标准Ⅲ级。其检验等级为现行国家标准《钢焊缝手工超声波探伤方法和探伤结果分级法》GB 11345 中 B 类Ⅱ级。

14.4 煤粉收集器

14.4.1 煤粉收集器焊缝质量等级是参照现行国家标准《冶金烧结机械设备工程安装验收规范》GB 50402 确定为现行国家标准《现场设备、工业管道焊接工程施工及验收规范》GB 50236 规定的焊缝质量分级标准Ⅳ级。

14.4.2 煤粉收集器壳体的拼接以及法兰连接的严密性直接关系到煤粉收集的效率,煤粉泄漏既可能造成尘埃外逸,亦会造成对收集器内部气流组织的干扰,影响收集煤粉的效率且对环境造成污染。因此安装完后进行泄漏性试验是必要的,主要是检查焊缝隙及法兰连接处的泄漏点。如设计文件规定做漏风率试验,应依据设计文件实施。

14.4.6 煤粉收集器整体供货时,安装时只需找正灰斗支架或灰

斗,收集器本体只找正垂直度。表 14.4.6 中的第 9 项只适用于整体供货的煤粉收集器。

17 碾泥设备安装工程

17.2 二段振动式焦炭粉碎机

17.2.1 二段振动式焦炭粉碎机是整体装配出厂的,安装时以设备进料口法兰为基准找正中心线、标高和水平度。

17.6 成型机

17.6.1 成型机都是整体装配出厂的,安装时以设备进料口法兰为基准进行找正中心线、标高和水平度。

18 水处理设备安装工程

18.1 一般规定

18.1.1 水处理设备中水泵、真空泵、风机、压缩机等通用设备及圆形放射式凝聚沉淀池集泥装置和泥浆脱水鼓型真空过滤机安装质量验收应执行现行国家标准《压缩机、风机、泵安装工程施工及验收规范》GB 50275 和《选矿机械设备工程安装验收规范》GB 50377 的有关规定。

18.12 金属槽罐

18.12.3 水处理系统中的金属槽罐对接焊缝质量等级是参照国家现行标准《圆筒形钢制贮罐施工及验收规范》HGJ 210 并结合调研情况确定为现行国家标准《现场设备、工业管道焊接工程施工及验收规范》GB 50236 中焊缝质量分级标准外观质量Ⅲ级。

18.14 立式搅拌器试运转

18.14.1 立式搅拌器立轴较长,不带水运转容易使轴弯曲,因此本规范只提出负荷试运转。

19 高炉系统整体泄漏性试验

19.1 一般规定

19.1.1 高炉整体泄漏性试验是以气体为介质,在设计压力下,采用发泡剂、显色剂、气体分子感测仪或其他专门手段等重点检查承压设备或管道系统泄漏点的试验。如阀门填料函、法兰或螺纹连接处、放空阀、排水阀等泄漏点。原标准《冶金机械设备安装工程施工及验收规范通用规定》YBJ 201 规定对于易燃或有毒介质的设备应采用气压法检查泄漏率,这项规定源于 20 世纪 50 年代的苏联规范,沿用至今,经核查该国现行规范已无此项规定。现按美国标准 ANSI/ASME B31 及引进装置的试压试验,以泄漏性试验代替泄漏量试验。这与现行国家标准《工业金属管道工程施工及验收规范》GB 50235 及国际上技术文件保持一致性。

本条规定适用于炉顶设计压力为 0.2~0.3MPa 的 1000~5000m³ 高炉系统的整体泄漏性试验。

19.2 高炉系统整体泄漏性试验

19.2.1 本条所述高炉系统泄漏性试验即高炉系统通风试漏。考虑到高炉系统泄漏性试验是检验设备设计、制造、安装质量的重要环节,有必要进行检查验收,同时也考虑规范的完整性,因此列为验收项目。

19.2.2 高炉系统泄漏性试验一般由生产厂组织,施工单位具体实施和负责资料的整理。近代高炉系高压、高温操作,除分段试压外,还应进行通风试漏,即进行泄漏性试验。高炉系统泄漏性试验可整体一次进行,也可以分区进行。主要是检查设备连接部位,如热风炉各阀门的法兰接口,风口装置、法兰型水冷壁的法兰接口、

煤气压力调节阀组法兰接口等以及其他各处法兰连接填料函的泄漏情况。

高炉系统泄漏性试验,宜在烘炉后进行。