

UDC

中华人民共和国国家标准



P

GB 50205—2001

钢结构工程施工质量验收规范

Code for acceptance of construction quality of steel structures

2002—01—10 发布

2002—03—01 实施

中华人民共和国国家质量监督检验检疫总局

中华人民共和国建设部

联合发布

中华人民共和国国家标准
钢结构工程施工质量验收规范

Code for acceptance of construction quality of steel structures

GB 50205—2001

主编部门:中华人民共和国建设部

批准部门:中华人民共和国建设部

实行日期:2002年3月1日

中国建筑资讯网

2001 北京

关于发布国家标准
《钢结构工程施工质量验收规范》的通知
建标[2002]11号

根据我部“关于印发《二〇〇〇至二〇〇一年度工程建设国家标准制订、修订计划》的通知”(建标[2001]87号)的要求,由冶金工业部建筑研究总院会同有关单位共同修订的《钢结构工程施工质量验收规范》,经有关部门会审,批准为国家标准,编号为GB50205—2001,自2002年3月1日起施行。其中,4.2.1、4.3.1、4.4.1、5.2.2、5.2.4、6.3.1、8.3.1、10.3.4、11.3.5、12.3.4、14.2.2、14.3.3为强制性条文,必须严格执行。原《钢结构工程施工及验收规范》GB50205—95和《钢结构工程质量检验评定标准》GB50221—95同时废止。

本规范由建设部负责管理和对强制性条文的解释,冶金工业部建筑研究总院负责具体技术内容的解释,建设部标准定额研究所组织中国计划出版社出版发行。

中华人民共和国建设部
二〇〇二年一月十日

前 言

本规范是根据中华人民共和国建设部建标[2001]87号文“关于印发《二〇〇〇至二〇〇一年度工程建设国家标准制定、修订计划》的通知”的要求，由冶金工业部建筑研究总院会同有关单位共同对原《钢结构工程施工及验收规范》GB 5020595和《钢结构工程质量检验评定标准》GB 50221—95修订而成的。

在修订过程中，编制组进行了广泛的调查研究，总结了我国钢结构工程施工质量验收的实践经验，按照“验评分离，强化验收，完善手段，过程控制”的指导方针，以现行国家标准《建筑工程施工质量验收统一标准》GB 50300为基础，进行全面修改，并以多种方式广泛征求了有关单位和专家的意见，对主要问题进行了反复修改，最后经审查定稿。

本规范共分15章，包括总则、术语、符号、基本规定、原材料及成品进场、焊接工程、紧固件连接工程、钢零件及钢部件加工工程、钢构件组装工程、钢构件预拼装工程、单层钢结构安装工程、多层及高层钢结构安装工程、钢网架结构安装工程、压型金属板工程、钢结构涂装工程、钢结构分部工程竣工验收以及9个附录。将钢结构工程原则上分成10个分项工程，每一个分项工程单独成章。“原材料及成品进场”虽不是分项工程，但将其单独列章是为了强调和强化原材料及成品进场准入，从源头上把好质量关。“钢结构分部工程竣工验收”单独列章是为了更好地便于质量验收工作的操作。

本规范将来可能需要进行局部修订，有关局部修订的信息和条文内容将刊登在《工程建设标准化》杂志上。

本规范以黑体字标志的条文为强制性条文。

为了提高规范质量，请各单位在执行本规范的过程中，注意总结经验，积累资料，随时将有关的意见和建议反馈给冶金工业部建筑研究总院(北京市海淀区西土城路33号，邮政编码100088)，以供今后修订时参考。

本规范主编单位、参编单位和主要起草人：

主编单位:冶金工业部建筑研究总院

参编单位:武钢金属结构有限责任公司

北京钢铁设计研究总院

中国京冶建设工程承包公司

北京市远达建设监理有限责任公司

中建三局深圳建升和钢结构建筑安装工程有限公司

北京市机械施工公司

浙江杭萧钢构股份有限公司

中建一局钢结构工程有限公司

山东诸城高强度紧固件股份有限公司

浙江精工钢结构有限公司

喜利得(中国)有限公司

主要起草人:侯兆欣 何奋韬 于之绰 王文涛 何乔生

贺贤娟 路克宽 刘景凤 史进 鲍广

陈国津 尹敏达 马乃广 李海峰 钱卫军

目 次

1	总 则.....	9
2	术语、符号.....	10
2.1	术 语.....	10
2.2	符 号.....	11
3	基本规定.....	12
4	原材料及成品进场.....	14
4.1	一般规定.....	14
4.2	钢 材.....	14
4.3	焊 接 材 料.....	15
4.4	连接用紧固标准件.....	15
4.5	焊 接 球.....	16
4.6	螺 栓 球.....	17
4.7	封板、锥头和套筒.....	18
4.8	金属压型板.....	18
4.9	涂装材料.....	18
4.10	其他.....	19
5	钢结构焊接工程.....	20
5.1	一 般 规 定.....	20
5.2	钢构件焊接工程.....	20
5.3	焊钉(栓钉)焊接工程.....	22
6	紧固件连接工程.....	24
6.1	一 般 规 定.....	24
6.2	普通紧固件连接.....	24
6.3	高强度螺栓连接.....	24
7	钢零件及钢部件加工工程.....	27
7.1	一 般 规 定.....	27
7.2	切 割.....	27
7.3	矫正和成型.....	28

7.3	矫正和成型	28
7.4	边缘加工	31
7.5	管、球加工	32
7.6	制 孔	33
8	钢构件组装工程	36
8.1	一般规定	36
8.2	焊接 H 型钢	36
8.3	组 装	36
8.4	端部铣平及安装焊缝坡口	37
8.5	钢构件外形尺寸	37
9	钢构件预拼装工程	39
9.1	一般规定	39
9.2	预 拼 装	39
10	单层钢结构安装工程	40
10.1	一般规定	40
10.2	基础和支承面	40
10.3	安装和校正	42
11	多层及高层钢结构安装工程	46
11.1	一般规定	46
11.2	基础和支承面	46
11.3	安装和校正	48
12	钢网架结构安装工程	52
12.1	一般规定	52
12.2	支承面顶板和支承垫块	52
12.3	总拼与安装	53
13	压型金属板工程	56
13.1	一般规定	56
13.2	压型金属板制作	56
13.3	压型金属板安装	57
14	钢结构涂装工程	59
14.1	一般规定	59

14.2	钢结构防腐涂料涂装	59
14.3	钢结构防火涂料涂装	60
15	钢结构分部工程竣工验收	62
附录 A	焊缝外观质量标准及尺寸允许偏差	64
附录 B	紧固件连接工程检验项目	66
附录 C	钢构件组装的允许偏差	71
附录 D	钢构件预拼装的允许偏差	81
附录 E	钢结构安装的允许偏差	82
附录 F	钢结构防火涂料涂层厚度测定方法	88
附录 G	钢结构工程有关安全及功能的检验和见证检测项目	90
附录 H	钢结构工程有关观感质量检查项目	91
附录 J	钢结构分项工程检验批质量验收记录表	92
	本规范用词说明	106

1 总 则

1.0.1 为加强建筑工程质量管理，统一钢结构工程施工质量的验收，保证钢结构工程质量，制定本规范。

1.0.2 本规范适用于建筑工程的单层、多层、高层以及网架、压型金属板等钢结构工程施工质量的验收。

1.0.3 钢结构工程施工中采用的工程技术文件、承包合同文件对施工质量验收的要求不得低于本规范的规定。

1.0.4 本规范应与现行国家标准《建筑工程施工质量验收统一标准》GB50300 配套使用。

1.0.5 钢结构工程施工质量的验收除应执行本规范的规定外，尚应符合国家现行有关标准的规定。

2 术语、符号

2.1 术 语

2.1.1 零件 part

组成部件或构件的最小单元，如节点板、翼缘板等。

2.1.2 部件 component

由若干零件组成的单元，如焊接 H 型钢、牛腿等。

2.1.3 构件 element

由零件或由零件和部件组成的钢结构基本单元，如梁、柱、支撑等。

2.1.4 小拼单元 the smallest assembled rigid unit

钢网架结构安装工程中，除散件之外的最小安装单元，一般分平面桁架和锥体两种类型。

2.1.5 中拼单元 intermediate assembled structure

钢网架结构安装工程中，由散件和小拼单元组成的安装单元，一般分条状和块状两种类型。

2.1.6 高强度螺栓连接副 set of high strength bolt

高强度螺栓和与之配套的螺母、垫圈的总称。

2.1.7 抗滑移系数 slip coefficient of faying surface

高强度螺栓连接中，使连接件摩擦面产生滑动时的外力与垂直于摩擦面的高强度螺栓预拉力之和的比值。

2.1.8 预拼装 test assembling

为检验构件是否满足安装质量要求而进行的拼装。

2.1.9 空间刚度单元 space rigid unit

由构件构成的基本的稳定空间体系。

2.1.10 焊钉(栓钉)焊接 stud welding

将焊钉(栓钉)一端与板件(或管件)表面接触通电引弧，待接触面熔化后，给焊钉(栓钉)一定压力完成焊接的方法。

2.1.11 环境温度 ambient temperature

制作或安装时现场的温度。

2.2 符 号

2.2.1 作用及作用效应

P —高强度螺栓设计预拉力

ΔP —高强度螺栓预拉力的损失值

I —高强度螺栓检查扭矩

T_c —高强度螺栓终拧扭矩

T_o —高强度螺栓初拧扭矩

2.2.2 几何参数

a —间距

b —宽度或板的自由外伸宽度

d —直径

e —偏心距

f —挠度、弯曲矢高

H —柱高度

H_i —各楼层高度

h —截面高度

h_e —角焊缝计算厚度

l —长度、跨度

R_a —轮廓算术平均偏差(表面粗糙度参数)

r —半径

t —板、壁的厚度

Δ —增量

2.2.3 其他

K —系数

3 基本规定

3.0.1 钢结构工程施工单位应具备相应的钢结构工程施工资质，施工现场质量管理应有相应的施工技术标准、质量管理体系、质量控制及检验制度，施工现场应有经项目技术负责人审批的施工组织设计、施工方案等技术文件。

3.0.2 钢结构工程施工质量的验收，必须采用经计量检定、校准合格的计量器具。

3.0.3 钢结构工程应按下列规定进行施工质量控制：

1 采用的原材料及成品应进行进场验收。凡涉及安全、功能的原材料及成品应按本规范规定进行复验，并应经监理工程师(建设单位技术负责人)见证取样、送样；

2 各工序应按施工技术标准进行质量控制，每道工序完成后，应进行检查；

3 相关各专业工种之间，应进行交接检验，并经监理工程师(建设单位技术负责人)检查认可。

3.0.4 钢结构工程施工质量验收应在施工单位自检基础上，按照检验批、分项工程、分部(子分部)工程进行。钢结构分部(子分部)工程中分项工程划分应按照现行国家标准《建筑工程施工质量验收统一标准》GB 50300 的规定执行。钢结构分项工程应有一个或若干检验批组成，各分项工程检验批应按本规范的规定进行划分。

3.0.5 分项工程检验批合格质量标准应符合下列规定：

1 主控项目必须符合本规范合格质量标准的要求；

2 一般项目其检验结果应有 80%及以上的检查点(值)符合本规范合格质量标准的要求，且最大值不应超过其允许偏差值的 1.2 倍。

3 质量检查记录、质量证明文件等资料应完整。

3.0.6 分项工程合格质量标准应符合下列规定：

1 分项工程所含的各检验批均应符合本规范合格质量标准；

2 分项工程所含的各检验批质量验收记录应完整。

3.0.7 当钢结构工程施工质量不符合本规范要求时，应按下列规定进行处理：

1 经返工重做或更换构(配)件的检验批，应重新进行验收；

2 经有资质的检测单位检测鉴定能够达到设计要求的检验批，应予以验收；

3 经有资质的检测单位检测鉴定达不到设计要求，但经原设计单位核算认可能够满足结构安全和使用功能的检验批，可予以验收；

4 经返修或加固处理的分项、分部工程，虽然改变外形尺寸但仍能满足安全使

用要求，可按处理技术方案和协商文件进行验收。

3.0.8 通过返修或加固处理仍不能满足安全使用要求的钢结构分部工程，严禁验收。

4 原材料及成品进场

4.1 一般规定

4.1.1 本章适用于进入钢结构各分项工程实施现场的主要材料、零(部)件、成品件、标准件等产品的进场验收。

4.1.2 进场验收的检验批原则上应与各分项工程检验批一致，也可以根据工程规模及进料实际情况划分检验批。

4.2 钢 材

I 主控项目

4.2.1 钢材、钢铸件的品种、规格、性能应符合现行国家产品标准和设计要求。进口钢材产品的质量应符合设计和合同规定标准的要求。

检查数量:全数检查。

检验方法:检查质量合格证明文件、中文标志及检验报告等。

4.2.2 对属于下列情况之一的钢材，应进行抽样复验，其复验结果应符合现行国家产品标准和设计要求。

- 1 国外进口钢材；
- 2 钢材混批；
- 3 板厚等于或大于 40mm，且设计有 Z 向性能要求的厚板；
- 4 建筑结构安全等级为一级，大跨度钢结构中主要受力构件所采用的钢材；
- 5 设计有复验要求的钢材；
- 6 对质量有疑义的钢材。

检查数量:全数检查。

检验方法检查复验报告。

II 一般项目

4.2.3 钢板厚度及允许偏差应符合其产品标准的要求。

检查数量:每一品种、规格的钢板抽查 5 处。

检验方法:用游标卡尺量测。

4.2.4 型钢的规格尺寸及允许偏差符合其产品标准的要求。

检查数量:每一品种、规格的型钢抽查 5 处。

检验方法:用钢尺和游标卡尺量测。

4.2.5 钢材的表面外观质量除应符合国家现行有关标准的规定外,尚应符合下列规定:

1 当钢材的表面有锈蚀、麻点或划痕等缺陷时,其深度不得大于该钢材厚度负允许偏差值的 1/2;

2 钢材表面的锈蚀等级应符合现行国家标准《涂装前钢材表面锈蚀等级和除锈等级》GB 8923 规定的 C 级及 C 级以上;

3 钢材端边或断口处不应有分层、夹渣等缺陷。

检查数量:全数检查。

检验方法:观察检查。

4.3 焊接材料

I 主控项目

4.3.1 焊接材料的品种、规格、性能等应符合现行国家产品标准和设计要求。

检查数量:全数检查。

检验方法:检查焊接材料的质量合格证明文件、中文标志及检验报告等。

4.3.2 重要钢结构采用的焊接材料应进行抽样复验,复验结果应符合现行国家产品标准和设计要求。

检查数量:全数检查。

检验方法:检查复验报告。

II 一般项目

4.3.3 焊钉及焊接瓷环的规格、尺寸及偏差应符合现行国家标准《圆柱头焊钉》GB 10433 中的规定。

检查数量:按量抽查 1%,且不应少于 10 套。

检验方法:用钢尺和游标卡尺量测。

4.3.4 焊条外观不应有药皮脱落、焊芯生锈等缺陷;焊剂不应受潮结块。

检查数量:按量抽查 1%,且不应少于 10 包。

检验方法:观察检查。

4.4 连接用紧固标准件

I 主控项目

4.4.1 钢结构连接用高强度大六角头螺栓连接副、扭剪型高强度螺栓连接副、钢网

架用高强度螺栓、普通螺栓、铆钉、自攻钉、拉铆钉、射钉、锚栓(机械型和化学试剂型)、地脚锚栓等紧固标准件及螺母、垫圈等标准配件,其品种、规格、性能等应符合现行国家产品标准和设计要求。高强度大六角头螺栓连接副和扭剪型高强度螺栓连接副出厂时应分别随箱带有扭矩系数和紧固轴力(预拉力)的检验报告。

检查数量:全数检查。

检验方法:检查产品的质量合格证明文件、中文标志及检验报告等。

4.4.2 高强度大六角头螺栓连接副应按本规范附录 B 的规定检验其扭矩系数,其检验结果应符合本规范附录 B 的规定。

检查数量:见本规范附录 B。

检验方法:检查复验报告。

4.4.3 扭剪型高强度螺栓连接副应按本规范附录 B 的规定检验预拉力,其检验结果应符合本规范附录 B 的规定。

检查数量:见本规范附录 B。

检验方法:检查复验报告。

II 一般项目

4.4.4 高强度螺栓连接副,应按包装箱配套供货,包装箱上应标明批号、规格、数量及生产日期。螺栓、螺母、垫圈外观表面应涂油保护,不应出现生锈和沾染赃物,螺纹不应损伤。

检查数量:按包装箱数抽查 5%,且不应少于 3 箱。

检验方法:观察检查。

4.4.5 对建筑结构安全等级为一级,跨度 40m 及以上的螺栓球节点钢网架结构,其连接高强度螺栓应进行表面硬度试验,对 8.8 级的高强度螺栓其硬度应为 HRC21~29;10.9 级高强度螺栓其硬度应为 HRC32~36,且不得有裂纹或损伤。

检查数量:按规格抽查 8 只。

检验方法:硬度计、10 倍放大镜或磁粉探伤。

4.5 焊 接 球

I 主控项目

4.5.1 焊接球及制造焊接球所采用的原材料,其品种、规格、性能等应符合现行国家产品标准和设计要求。

检查数量:全数检查。

检验方法:检查产品的质量合格证明文件、中文标志及检验报告等。

4.5.2 焊接球焊缝应进行无损检验,其质量应符合设计要求,当设计无要求时应符合本规范中规定的二级质量标准。

检查数量:每一规格按数量抽查 5%,且不应少于 3 个。

检验方法:超声波探伤或检查检验报告。

II 一般项目

4.5.3 焊接球直径、圆度、壁厚减薄量等尺寸及允许偏差应符合本规范的规定。

检查数量:每一规格按数量抽查 5%,且不应少于 3 个。

检验方法:用卡尺和测厚仪检查。

4.5.4 焊接球表面应无明显波纹及局部凹凸不平不大于 1.5mm。

检查数量:每一规格按数量抽查 5%,且不应少于 3 个。

检验方法:用弧形套模、卡尺和观察检查。

4.6 螺 栓 球

I 主控项目

4.6.1 螺栓球及制造螺栓球节点所采用的原材料,其品种、规格、性能等应符合现行国家产品标准和设计要求。

检查数量:全数检查。

检验方法:检查产品的质量合格证明文件、中文标志及检验报告等。

4.6.2 螺栓球不得有过烧、裂纹及褶皱。

检查数量:每种规格抽查 5%,且不应少于 5 只。

检验方法:用 10 倍放大镜观察和表面探伤。

II 一般项目

4.6.3 螺栓球螺纹尺寸应符合现行国家标准《普通螺纹基本尺寸》GB196 中粗牙螺纹的规定,螺纹公差必须符合现行国家标准《普通螺纹公差与配合》GB197 中 6H 级精度的规定。

检查数量:每种规格抽查 5%,且不应少于 5 只。

检验方法:用标准螺纹规。

4.6.4 螺栓球直径、圆度、相邻两螺栓孔中心线夹角等尺寸及允许偏差应符合本规范的规定。

检查数量:每一规格按数量抽查 5%,且不应少于 3 个。

检验方法:用卡尺和分度头仪检查。

4.7 封板、锥头和套筒

I 主控项目

4.7.1 封板、锥头和套筒及制造封板、锥头和套筒所采用的原材料，其品种、规格、性能等应符合现行国家产品标准和设计要求。

检查数量全数检查。

检验方法:检查产品的质量合格证明文件、中文标志及检验报告等。

4.7.2 封板、锥头、套筒外观不得有裂纹、过烧及氧化皮。

检查数量:每种抽查 5%，且不应少于 10 只。

检验方法:用放大镜观察检查和表面探伤。

4.8 金属压型板

I 主控项目

4.8.1 金属压型板及制造金属压型板所采用的原材料，其品种、规格、性能等应符合现行国家产品标准和设计要求。

检查数量:全数检查。

检验方法:检查产品的质量合格证明文件、中文标志及检验报告等。

4.8.2 压型金属泛水板、包角板和零配件的品种、规格以及防水密封材料的性能应符合现行国家产品标准和设计要求。

检查数量:全数检查。

检验方法:检查产品的质量合格证明文件、中文标志及检验报告等。

II 一般项目

4.8.3 压型金属板的规格尺寸及允许偏差、表面质量、涂层质量等应符合设计要求和本规范的规定。

检查数量:每种规格抽查 5%，且不应少于 3 件。

检验方法:观察和用 10 倍放大镜检查及尺量。

4.9 涂装材料

I 主控项目

4.9.1 钢结构防腐涂料、稀释剂和固化剂等材料的品种、规格、性能等应符合现行国家产品标准和设计要求。

检查数量:全数检查。

检验方法:检查产品的质量合格证明文件、中文标志及检验报告等。

4.9.2 钢结构防火涂料的品种和技术性能应符合设计要求，并应经过具有资质的检测机构检测符合国家现行有关标准的规定。

检查数量:全数检查。

检验方法:检查产品的质量合格证明文件、中文标志及检验报告等。

II 一般项目

4.9.3 防腐涂料和防火涂料的型号、名称、颜色及有效期应与其质量证明文件相符。开启后，不应存在结皮、结块、凝胶等现象。

检查数量:按桶数抽查 5%，且不应少于 3 桶。

检验方法:观察检查。

4.10 其他

I 主控项目

4.10.1 钢结构用橡胶垫的品种、规格、性能等应符合现行国家产品标准和设计要求。

检查数量:全数检查。

检验方法:检查产品的质量合格证明文件、中文标志及检验报告等。

4.10.2 钢结构工程所涉及到的其他特殊材料，其品种、规格、性能等应符合现行国家产品标准和设计要求。

检查数量:全数检查。

检验方法:检查产品的质量合格证明文件、中文标志及检验报告等。

5 钢结构焊接工程

5.1 一般规定

5.1.1 本章适用于钢结构制作和安装中的钢构件焊接和焊钉焊接的工程质量验收。

5.1.2 钢结构焊接工程可按相应的钢结构制作或安装工程检验批的划分原则划分为一个或若干个检验批。

5.1.3 碳素结构钢应在焊缝冷却到环境温度、低合金结构钢应在完成焊接 24h 以后，进行焊缝探伤检验。**5.1.4** 焊缝施焊后应在工艺规定的焊缝及部位打上焊工钢印。

5.2 钢构件焊接工程

I 主控项目

5.2.1 焊条、焊丝、焊剂、电渣焊熔嘴等焊接材料与母材的匹配应符合设计要求及国家现行行业标准《建筑钢结构焊接技术规程》JGJ81 的规定。焊条、焊剂、药芯焊丝、熔嘴等在使用前，应按其产品说明书及焊接工艺文件的规定进行烘焙和存放。

检查数量:全数检查。

检验方法:检查质量证明书和烘焙记录。

5.2.2 焊工必须经考试合格并取得合格证书。持证焊工必须在其考试合格项目及其认可范围内施焊。

检查数量:全数检查。

检验方法:检查焊工合格证及其认可范围、有效期。

5.2.3 施工单位对其首次采用的钢材、焊接材料、焊接方法、焊后热处理等，应进行焊接工艺评定，并应根据评定报告确定焊接工艺。

检查数量:全数检查。

检验方法:检查焊接工艺评定报告。

5.2.4 设计要求全焊透的一、二级焊缝应采用超声波探伤进行内部缺陷的检验，超声波探伤不能对缺陷作出判断时，应采用射线探伤，其内部缺陷分级及探伤方法应符合现行国家标准《钢焊缝手工超声波探伤方法和探伤结果分级法》GB11345 或《钢熔化焊对接接头射线照相和质量分级》GB3323 的规定。

焊接球节点网架焊缝、螺栓球节点网架焊缝及圆管 T、K、Y 形节点相关线焊缝，其内部缺陷分级及探伤方法应分别符合国家现行标准《焊接球节点钢网架焊缝超声

波探伤方法及质量分级法》JB/T3034.1、《螺栓球节点钢网架焊缝超声波探伤方法及质量分级法》JB/T3034.2、《建筑钢结构焊接技术规程》JGJ81 的规定。

一级、二级焊缝的质量等级及缺陷分级应符合表 5.2.4 的规定。

检查数量:全数检查。

检验方法:检查超声波或射线探伤记录。

表 5.2.4 一、二级焊缝质量等级及缺陷分级

焊缝质量等级		一级	二级
内部缺陷 超声波探伤	评定等级	II	III
	检验等级	B 级	B 级
	探伤比例	100%	20%
内部缺陷 射线探伤	评定等级	II	III
	检验等级	AB 级	AB 级
	探伤比例	100%	20%

注:探伤比例的计数方法应按以下原则确定:(1)对工厂制作焊缝,应按每条焊缝计算百分比,且探伤长度应不小于 200mm,当焊缝长度不足 200mm 时,应对整条焊缝进行探伤;(2)对现场安装焊缝,应按同一类型、同一施焊条件的焊缝条数计算百分比,探伤长度应不小于 200mm,并应不少于 1 条焊缝。

5.2.5 T 形接头、十字接头、角接接头等要求熔透的对接和角对接组合焊缝,其焊脚尺寸不应小于 $t/4$ (图 5.2.5a、b、c);设计有疲劳验算要求的吊车梁或类似构件的腹板与上翼缘连接焊缝的焊脚尺寸为 $t/2$ (图 5.2.5d),且不应大于 10mm。焊脚尺寸的允许偏差为 0~4mm。

检查数量:资料全数检查;同类焊缝抽查 10%,且不应少于 3 条。

检验方法:观察检查,用焊缝量规抽查测量。

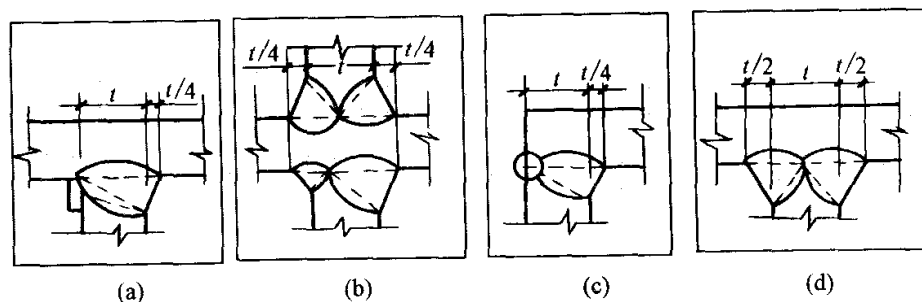


图 5.2.5 焊脚尺寸

5.2.6 焊缝表面不得有裂纹、焊瘤等缺陷。一级、二级焊缝不得有表面气孔、夹渣、弧坑裂纹、电弧擦伤等缺陷。且一级焊缝不得有咬边、未焊满、根部收缩等缺陷。

检查数量:每批同类构件抽查 10%，且不应少于 3 件；被抽查构件中，每一类型焊缝按条数抽查 5%，且不应少于 1 条；每条检查 1 处，总抽查数不应少于 10 处。

检验方法:观察检查或使用放大镜、焊缝量规和钢尺检查，当存在疑义时，采用渗透或磁粉探伤检查。

II 一般项目

5.2.7 对于需要进行焊前预热或焊后热处理的焊缝，其预热温度或后热温度应符合国家现行有关标准的规定或通过工艺试验确定。预热区在焊道两侧，每侧宽度均应大于焊件厚度的 1.5 倍以上，且不应小于 100mm；后热处理应在焊后立即进行，保温时间应根据板厚按每 25mm 板厚 1h 确定。

检查数量:全数检查。

检验方法:检查预、后热施工记录和工艺试验报告。

5.2.8 二级、三级焊缝外观质量标准应符合本规范附录 A 中表 A.0.1 的规定。三级对接焊缝应按二级焊缝标准进行外观质量检验。

检查数量:每批同类构件抽查 10%，且不应少于 3 件；被抽查构件中，每一类型焊缝按条数抽查 5%，且不应少于 1 条；每条检查 1 处，总抽查数不应少于 10 处。

检验方法:观察检查或使用放大镜、焊缝量规和钢尺检查。

5.2.9 焊缝尺寸允许偏差应符合本规范附录 A 中表 A.0.2 的规定。

检查数量:每批同类构件抽查 10%，且不应少于 3 件；被抽查构件中，每种焊缝按条数各抽查 5%，但不应少于 1 条；每条检查 1 处，总抽查数不应少于 10 处。

检验方法:用焊缝量规检查。

5.2.10 焊成凹形的角焊缝，焊缝金属与母材间应平缓过渡；加工成凹形的角焊缝，不得在其表面留下切痕。

检查数量:每批同类构件抽查 10%，且不应少于 3 件。

检验方法:观察检查。

5.2.11 焊缝感观应达到:外形均匀、成型较好，焊道与焊道、焊道与基本金属间过渡较平滑，焊渣和飞溅物基本清除干净。

检查数量:每批同类构件抽查 10%，且不应少于 3 件；被抽查构件中，每种焊缝按数量各抽查 5%，总抽查处不应少于 5 处。

检验方法:观察检查。

5.3 焊钉(栓钉)焊接工程

I 主控项目

5.3.1 施工单位对其采用的焊钉和钢材焊接应进行焊接工艺评定，其结果应符合设计要求和国家现行有关标准的规定。瓷环应按其产品说明书进行烘焙。

检查数量:全数检查。

检验方法:检查焊接工艺评定报告和烘焙记录。

5.3.2 焊钉焊接后应进行弯曲试验检查，其焊缝和热影响区不应有肉眼可见的裂纹。

检查数量:每批同类构件抽查 10%，且不应少于 10 件；被抽查构件中，每件检查焊钉数量的 1%，但不应少于 1 个。

检验方法:焊钉弯曲 30° 后用角尺检查和观察检查。

II 一般项目

5.3.3 焊钉根部焊脚应均匀，焊脚立面的局部未熔合或不足 360° 的焊脚应进行修补。

检查数量:按总焊钉数量抽查 1%，且不应少于 10 个。

检验方法:观察检查。

6 紧固件连接工程

6.1 一般规定

6.1.1 本章适用于钢结构制作和安装中的普通螺栓、扭剪型高强度螺栓、高强度大六角头螺栓、钢网架螺栓球节点用高强度螺栓及射钉、自攻钉、拉铆钉等连接工程的质量验收。

6.1.2 紧固件连接工程可按相应的钢结构制作或安装工程检验批的划分原则划分为一个或若干个检验批。

6.2 普通紧固件连接

I 主控项目

6.2.1 普通螺栓作为永久性连接螺栓时，当设计有要求或对其质量有疑义时，应进行螺栓实物最小拉力载荷复验，试验方法见本规范附录 B，其结果应符合现行国家标准《紧固件机械性能螺栓、螺钉和螺柱》GB3098 的规定。

检查数量:每一规格螺栓抽查 8 个。

检验方法:检查螺栓实物复验报告。

6.2.2 连接薄钢板采用的自攻钉、拉铆钉、射钉等其规格尺寸应与被连接钢板相匹配，其间距、边距等应符合设计要求。

检查数量:按连接节点数抽查 1%，且不应少于 3 个。

检验方法:观察和尺量检查。

II 一般项目

6.2.3 永久性普通螺栓紧固应牢固、可靠，外露丝扣不应少于 2 扣。

检查数量:按连接节点数抽查 10%，且不应少于 3 个。

检验方法:观察和用小锤敲击检查。**6.2.4** 自攻螺钉、钢拉铆钉、射钉等与连接钢板应紧固密贴，外观排列整齐。

检查数量:按连接节点数抽查 10%，且不应少于 3 个。

检验方法:观察或用小锤敲击检查。

6.3 高强度螺栓连接

I 主控项目

6.3.1 钢结构制作和安装单位应按本规范附录 B 的规定分别进行高强度螺栓连接摩擦面的抗滑移系数试验和复验，现场处理的构件摩擦面应单独进行摩擦面抗滑移系数试验，其结果应符合设计要求。

检查数量:见本规范附录 B。

检验方法:检查摩擦面抗滑移系数试验报告和复验报告。

6.3.2 高强度大六角头螺栓连接副终拧完成 1h 后、48h 内应进行终拧扭矩检查，检查结果应符合本规范附录 B 的规定。

检查数量:按节点数抽查 10%，且不应少于 10 个；每个被抽查节点按螺栓数抽查 10%，且不应少于 2 个。

检验方法:见本规范附录 B。

6.3.3 扭剪型高强度螺栓连接副终拧后，除因构造原因无法使用专用扳手终拧掉梅花头者外，未在终拧中拧掉梅花头的螺栓数不应大于该节点螺栓数的 5%。对所有梅花头未拧掉的扭剪型高强度螺栓连接副应采用扭矩法或转角法进行终拧并作标记，且按本规范第 6.3.2 条的规定进行终拧扭矩检查。

检查数量:按节点数抽查 10%，但不应少于 10 个节点，被抽查节点中梅花头未拧掉的扭剪型高强度螺栓连接副全数进行终拧扭矩检查。

检验方法:观察检查及本规范附录 B。

II 一般项目

6.3.4 高强度螺栓连接副的施拧顺序和初拧、复拧扭矩应符合设计要求和国家现行行业标准《钢结构高强度螺栓连接的设计施工及验收规程》JGJ82 的规定。

检查数量:全数检查资料。

检验方法:检查扭矩扳手标定记录和螺栓施工记录。

6.3.5 高强度螺栓连接副终拧后，螺栓丝扣外露应为 2~3 扣，其中允许有 10% 的螺栓丝扣外露 1 扣或 4 扣。

检查数量:按节点数抽查 5%，且不应少于 10 个。

检验方法:观察检查。

6.3.6 高强度螺栓连接摩擦面应保持干燥、整洁，不应有飞边、毛刺、焊接飞溅物、焊疤、氧化铁皮、污垢等，除设计要求外摩擦面不应涂漆。

检查数量:全数检查。

检验方法:观察检查。

6.3.7 高强度螺栓应自由穿入螺栓孔。高强度螺栓孔不应采用气割扩孔，扩孔数量

应征得设计同意，扩孔后的孔径不应超过 $1.2d$ (d 为螺栓直径)。

检查数量:被扩螺栓孔全数检查。

检验方法:观察检查及用卡尺检查。

6.3.8 螺栓球节点网架总拼完成后，高强度螺栓与球节点应紧固连接，高强度螺栓拧入螺栓球内的螺纹长度不应小于 $1.0d$ (d 为螺栓直径)，连接处不应出现有间隙、松动等未拧紧情况。

检查数量:按节点数抽查 5%，且不应少于 10 个。

检验方法:普通扳手及尺量检查。

7 钢零件及钢部件加工工程

7.1 一般规定

7.1.1 本章适用于钢结构制作及安装中钢零件及钢部件加工的质量验收。

7.1.2 钢零件及钢部件加工工程，可按相应的钢结构制作工程或钢结构安装工程检验批的划分原则划分为一个或若干个检验批。

7.2 切割

I 主控项目

7.2.1 钢材切割面或剪切面应无裂纹、夹渣、分层和大于 1mm 的缺棱。

检查数量:全数检查。

检验方法:观察或用放大镜及百分尺检查，有疑义时作渗透、磁粉或超声波探伤检查。

II 一般项目

7.2.2 气割的允许偏差应符合表 7.2.2 的规定。

检查数量:按切割面数抽查 10%，且不应少于 3 个。

检验方法:观察检查或用钢尺、塞尺检查。

表 7.2.2 气割的允许偏差(mm)

项 目	允 许 偏 差
零件宽度、长度	±3.0
切割面平面度	0.05t, 且不应大于 2.0
割纹深度	0.3
局部缺口深度	1.0

注：t 为切割面厚度。

7.2.3 机械剪切的允许偏差应符合表 7.2.3 的规定。

检查数量:按切割面数抽查 10%，且不应少于 3 个。

检验方法:观察检查或用钢尺、塞尺检查。

表 7.2.3

机械剪切的允许偏差(mm)

项 目	允 许 偏 差
零件宽度、长度	±3.0
边缘缺棱	1.0
型钢端部垂直度	2.0

7.3 矫正和成型

I 主控项目

7.3.1 碳素结构钢在环境温度低于-16℃、低合金结构钢在环境温度低于-12℃时，不应进行冷矫正和冷弯曲。碳素结构钢和低合金结构钢在加热矫正时，加热温度不应超过 900℃。低合金结构钢在加热矫正后应自然冷却。

检查数量:全数检查。

检验方法:检查制作工艺报告和施工记录。

7.3.2 当零件采用热加工成型时，加热温度应控制在 900~1000℃；碳素结构钢和低合金结构钢在温度分别下降到 700℃和 800℃之前，应结束加工；低合金结构钢应自然冷却。

检查数量:全数检查。

检验方法:检查制作工艺报告和施工记录。

II 一般项目

7.3 矫正和成型

I 主控项目

7.3.1 碳素结构钢在环境温度低于-16℃、低合金结构钢在环境温度低于-12℃时，不应进行冷矫正和冷弯曲。碳素结构钢和低合金结构钢在加热矫正时，加热温度不应超过 900℃。低合金结构钢在加热矫正后应自然冷却。

检查数量:全数检查。

检验方法:检查制作工艺报告和施工记录。

7.3.2 当零件采用热加工成型时，加热温度应控制在 900~1000℃；碳素结构钢和低合金结构钢在温度分别下降到 700℃和 800℃之前，应结束加工；低合金结构钢应自然冷却。

检查数量:全数检查。

检验方法:检查制作工艺报告和施工记录。

II 一般项目

7.3.3 矫正后的钢材表面，不应有明显的凹面或损伤，划痕深度不得大于 0.5mm，且不应大于该钢材厚度负允许偏差的 1/2。

检查数量:全数检查。

检验方法:观察检查和实测检查。

7.3.4 冷矫正和冷弯曲的最小曲率半径和最大弯曲矢高应符合表 7.3.4 的规定。

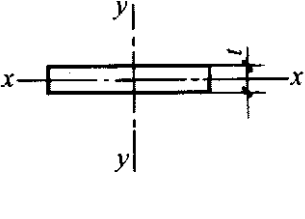
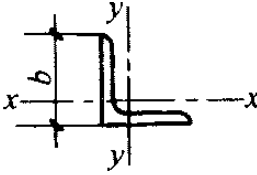
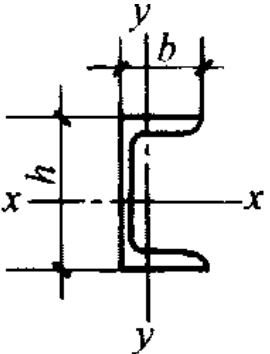
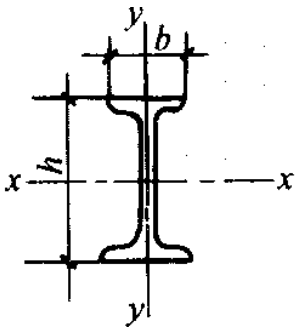
检查数量:按冷矫正和冷弯曲的件数抽查 10%，且不应少于 3 个。

检验方法:观察检查和实测检查。 矫正后的钢材表面，不应有明显的凹面或损伤，划痕深度不得大于 0.5mm，且不应大于该钢材厚度负允许偏差的 1/2。

检查数量:全数检查。

检验方法:观察检查和实测检查。

表 7.3.4 冷矫正和冷弯曲的最小曲率半径和最大弯曲矢高(mm)

钢材类别	图 例	对应轴	矫正		弯曲	
			r	f	r	f
钢板扁钢		$x-x$	$50t$	$\frac{l^2}{400t}$	$25t$	$\frac{l^2}{200t}$
		$y-y$ (仅对扁钢轴线)	$100b$	$\frac{l^2}{800b}$	$50b$	$\frac{l^2}{400b}$
角钢		$x-x$	$90b$	$\frac{l^2}{720b}$	$45b$	$\frac{l^2}{360b}$
槽钢		$x-x$	$50h$	$\frac{l^2}{400h}$	$25h$	$\frac{l^2}{200h}$
		$y-y$	$90b$	$\frac{l^2}{720b}$	$45b$	$\frac{l^2}{360b}$
工字钢		$x-x$	$50h$	$\frac{l^2}{400h}$	$25h$	$\frac{l^2}{200h}$
		$y-y$	$50b$	$\frac{l^2}{400b}$	$25b$	$\frac{l^2}{200b}$

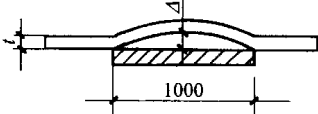
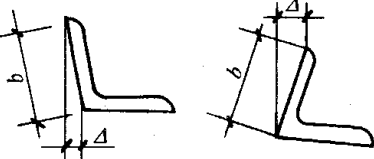
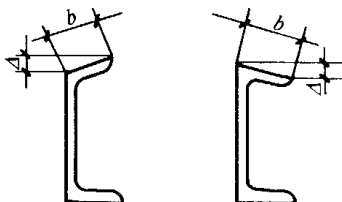
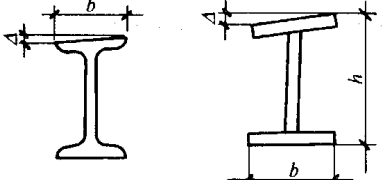
注： r 为曲率半径； f 为弯曲矢高； l 为弯曲弦长； t 为钢板厚度。

7.3.5 钢材矫正后的允许偏差，应符合表 7.3.5 的规定。

检查数量:按矫正件数抽查 10%，且不应少于 3 件。

检验方法:观察检查和实测检查。

表 7.3.5 钢材矫正后的允许偏差(mm)

项 目		允许偏差	图 例
钢板的局部平面度	$t \leq 14$	1.5	
	$t > 14$	1.0	
型钢弯曲矢高		$l / 1000$ 且不应大于 5.0	
角钢肢的垂直度		$b / 100$ 双肢栓接角钢的角度不得大于 90°	
槽钢翼缘对腹板的垂直度		$b / 80$	
工字钢、H型钢翼缘对腹板的垂直度		$b / 100$ 且不大于 2.0	

7.4 边缘加工

I 主控项目

7.4.1 气割或机械剪切的零件，需要进行边缘加工时，其刨削量不应小于 2.0mm。

检查数量:全数检查。

检验方法:检查工艺报告和施工记录。


II 一般项目

7.4.2 边缘加工允许偏差应符合表 7.4.2 的规定。

检查数量:按加工面数抽查 10%，且不应少于 3 件。

检验方法:观察检查和实测检查。

表 7.4.2 边缘加工的允许偏差(mm)

项 目	允 许 偏 差
零件宽度、长度	± 1.0
加工边直线度	$l / 3000$, 且不应大于 2.0
相邻两边夹角	$\pm 6'$
加工面垂直度	$0.025t$, 且不应大于 0.5
加工面表面粗糙度	50 

7.5 管、球加工

I 主控项目

7.5.1 螺栓球成型后, 不应有裂纹、褶皱、过烧。

检查数量:每种规格抽查 10%, 且不应少于 5 个。

检验方法:10 倍放大镜观察检查或表面探伤。

7.5.2 钢板压成半圆球后, 表面不应有裂纹、褶皱; 焊接球其对接坡口应采用机械加工, 对接焊缝表面应打磨平整。

检查数量:每种规格抽查 10%, 且不应少于 5 个。

检验方法:10 倍放大镜观察检查或表面探伤。

II 一般项目

7.5.3 螺栓球加工的允许偏差应符合表 7.5.3 的规定。

检查数量:每种规格抽查 10%, 且不应少于 5 个。

检验方法:见表 7.5.3。

表 7.5.3 螺栓球加工的允许偏差(mm)

项 目		允许偏差	检验方法
圆度	$d \leq 120$	1.5	用卡尺和游标卡尺检查
	$d > 120$	2.5	
同一轴线上两铣平面平行度	$d \leq 120$	0.2	用百分表 V 形块检查
	$d > 120$	0.3	
铣平面距球中心距离		± 0.2	用游标卡尺检查
相邻两螺栓孔中心线夹角		$\pm 30'$	用分度头检查
两铣平面与螺栓孔轴线垂直度		$0.005r$	用百分表检查
球毛坯直径	$d \leq 120$	+2.0	用卡尺和游标卡尺检查
		-1.0	
	$d > 120$	+3.0	
		-1.5	

7.5.4 焊接球加工的允许偏差应符合表 7.5.4 的规定。

检查数量:每种规格抽查 10%, 且不应少于 5 个。

检验方法:见表 7.5.4。

表 7.5.4 焊接球加工的允许偏差(mm)

项 目	允许偏差	检验方法
直径	$\pm 0.005d$ ± 2.5	用卡尺和游标卡尺检查
圆度	2.5	用卡尺和游标卡尺检查
壁厚减薄量	$0.13t$, 且不应大于 1.5	用卡尺和测厚仪检查
两半球对口错边	1.0	用套模和游标卡尺检查

7.5.5 钢网架(桁架)用钢管杆件加工的允许偏差应符合表 7.5.5 的规定。

检查数量:每种规格抽查 10%, 且不应少于 5 根。

检验方法:见表 7.5.5。

表 7.5.5 钢网架(桁架)用钢管杆件加工的允许偏差(mm)

项 目	允许偏差	检验方法
长 度	± 1.0	用钢尺和百分表检查
端面对管轴的垂直度	$0.005r$	用百分表 V 形块检查
管口曲线	1.0	用套模和游标卡尺检查

7.6 制 孔

I 主控项目

7.6.1 A、B 级螺栓孔(I 类孔)应具有 H12 的精度, 孔壁表面粗糙度 Ra 不应大于 12.5

μm 。其孔径的允许偏差应符合表 7.6.1-1 的规定。

C 级螺栓孔(II类孔)，孔壁表面粗糙度 Ra 不应大于 $25\mu\text{m}$ ，其允许偏差应符合表 7.6.1-2 的规定。

检查数量:按钢构件数量抽查 10%，且不应少于 3 件。

检验方法:用游标卡尺或孔径量规检查。

表 7.6.1—1 A、B 级螺栓孔径的允许偏差(mm)

序 号	螺栓公称直径、 螺栓孔直径	螺栓公称直径 允许偏差	螺栓孔直径 允许偏差
1	10~18	0.00 -0.21	+0.18 0.00
2	18~30	0.00 -0.21	+0.21 0.00
3	30~50	0.00 -0.25	+0.25 0.00

表 7.6.1-2 C 级螺栓孔的允许偏差(mm)

项 目	允许偏差
直 径	+1.0 0.0
圆 度	2.0
垂直度	0.03t,且不应大于 2.0

II 一般项目

7.6.2 螺栓孔孔距的允许偏差应符合表 7.6.2 的规定。

检查数量:按钢构件数量抽查 10%，且不应少于 3 件。

检验方法:用钢尺检查。

表 7.6.2 螺栓孔孔距允许偏差(mm)

螺栓孔孔距范围	≤500	501~1200	1201~3000	>3000
同一组内任意两孔间距离	±1.0	±1.5	—	—
相邻两组的端孔间距离	±1.5	±2.0	±2.5	±3.0
注：1 在节点中连接板与一根杆件相连的所有螺栓孔为一组； 2 对接接头在拼接板一侧的螺栓孔为一组； 3 在两相邻节点或接头间的螺栓孔为一组，但不包括上述两款所规定的螺栓孔； 4 受弯构件翼缘上的连接螺栓孔，每米长度范围内的螺栓孔为一组。				

7.6.3 螺栓孔孔距的允许偏差超过本规范表 7.6.2 规定的允许偏差时，应采用与母材材质相匹配的焊条补焊后重新制孔。

检查数量:全数检查。

检验方法:观察检查。

8 钢构件组装工程

8.1 一般规定

8.1.1 本章适用于钢结构制作中构件组装的质量验收。

8.1.2 钢构件组装工程可按钢结构制作工程检验批的划分原则划分为一个或若干个检验批。

8.2 焊接 H 型钢

I 一般项目

8.2.1 焊接 H 型钢的翼缘板拼接缝和腹板拼接缝的间距不应小于 200mm。翼缘板拼接长度不应小于 2 倍板宽；腹板拼接宽度不应小于 300mm，长度不应小于 600mm。

检查数量:全数检查。

检验方法:观察和用钢尺检查。

8.2.2 焊接 H 型钢的允许偏差应符合本规范附录 C 中表 C.0.1 的规定。

检查数量:按钢构件数抽查 10%，宜不应少于 3 件。

检验方法:用钢尺、角尺、塞尺等检查。

8.3 组 装

I 主控项目

8.3.1 吊车梁和吊车桁架不应下挠。

检查数量:全数检查。

检验方法:构件直立，在两端支承后，用水准仪和钢尺检查。

II 一般项目

8.3.2 焊接连接组装的允许偏差应符合本规范附录 C 中表 C.0.2 的规定。

检查数量:按构件数抽查 10%，且不应少于 3 个。

检验方法:用钢尺检验。

8.3.3 顶紧接触面应有 75%以上的面积紧贴。

检查数量:按接触面的数量抽查 10%，且不应少于 10 个。

检验方法:用 0.3mm 塞尺检查，其塞入面积应小于 25%，边缘间隙不应大于 0.8mm。

8.3.4 桁架结构杆件轴线交点错位的允许偏差不得大于 3.0mm，允许偏差不得大于 4.0mm。

检查数量:按构件数抽查 10%，且不应少于 3 个，每个抽查构件按节点数抽查 10%，且不应少于 3 个节点。

检验方法:尺量检查。

8.4 端部铣平及安装焊缝坡口

I 主控项目

8.4.1 端部铣平的允许偏差应符合表 8.4.1 的规定。

检查数量:按铣平面数量抽查 10%，且不应少于 3 个。

检验方法:用钢尺、角尺、塞尺等检查。

表 8.4.1 端部铣平的允许偏差(mm)

项 目	允许偏差
两端铣平时构件长度	±2.0
两端铣平时零件长度	±0.5
铣平面的平面度	0.3
铣平面对轴线的垂直度	$L / 1500$

II 一般项目

8.4.2 安装焊缝坡口的允许偏差应符合表 8.4.2 的规定。

检查数量:按坡口数量抽查 10%，且不应少于 3 条。

检验方法:用焊缝量规检查。

表 8.4.2 安装焊缝坡口的允许偏差

项 目	允许偏差
坡口角度	±5°
钝边	±1.0mm

8.4.3 外露铣平面应防锈保护。

检查数量:全数检查。

检验方法:观察检查。

8.5 钢构件外形尺寸

I 主控项目

8.5.1 钢构件外形尺寸主控项目的允许偏差应符合表 8.5.1 的规定。

检查数量:全数检查。

检验方法:用钢尺检查。

表 8.5.1 钢构件外形尺寸主控项目的允许偏差(mm)

项 目	允许偏差
单层柱、梁、桁架受力支托(支承面)表面至第一个安装孔距离	±1.0
多节柱铣平面至第一个安装孔距离	±1.0
实腹梁两端最外侧安装孔距离	±3.0
构件连接处的截面几何尺寸	±3.0
柱、梁连接处的腹板中心线偏移	2.0
受压构件(杆件)弯曲矢高	$L / 1000$, 且不应大于 10.0

II 一般项目

8.5.2 钢构件外形尺寸一般项目的允许偏差应符合本规范附录 C 中表 C.0.3~表 C.0.9 的规定。

检查数量:按构件数量抽查 10%, 且不应少于 3 件。

检验方法:见本规范附录 C 中表 C.0.3~表 C.0.9。

9 钢构件预拼装工程

9.1 一般规定

9.1.1 本章适用于钢构件预拼装工程的质量验收。

9.1.2 钢构件预拼装工程可按钢结构制作工程检验批的划分原则划分为一个或若干个检验批。

9.1.3 预拼装所用的支承凳或平台应测量找平，检查时应拆除全部临时固定和拉紧装置。

9.1.4 进行预拼装的钢构件，其质量应符合设计要求和本规范合格质量标准的规定。

9.2 预 拼 装

I 主控项目

9.2.1 高强度螺栓和普通螺栓连接的多层板叠，应采用试孔器进行检查，并应符合下列规定：

1 当采用比孔公称直径小 1.0mm 的试孔器检查时，每组孔的通过率不应小于 85%；

2 当采用比螺栓公称直径大 0.3mm 的试孔器检查时，通过率应为 100%。

检查数量:按预拼装单元全数检查。

检验方法:采用试孔器检查。

II 一般项目

9.2.2 预拼装的允许偏差应符合本规范附录 D 表 D 的规定。

检查数量:按预拼装单元全数检查。

检验方法:见本规范附录 D 表 D。

10 单层钢结构安装工程

10.1 一般规定

10.1.1 本章适用于单层钢结构的主体结构、地下钢结构、檩条及墙架等次要构件、钢平台、钢梯、防护栏杆等安装工程的质量验收。

10.1.2 单层钢结构安装工程可按变形缝或空间刚度单元等划分成一个或若干个检验批。地下钢结构可按不同地下层划分检验批。

10.1.3 钢结构安装检验批应在进场验收和焊接连接、紧固件连接、制作等分项工程验收合格的基础上进行验收。

10.1.4 安装的测量校正、高强度螺栓安装、负温度下施工及焊接工艺等，应在安装前进行工艺试验或评定，并应在此基础上制定相应的施工工艺或方案。

10.1.5 安装偏差的检测，应在结构形成空间刚度单元并连接固定后进行。

10.1.6 安装时，必须控制屋面、楼面、平台等的施工荷载，施工荷载和冰雪荷载等严禁超过梁、桁架、楼面板、屋面板、平台铺板等的承载能力。

10.1.7 在形成空间刚度单元后，应及时对柱底板和基础顶面的空隙进行细石混凝土、灌浆料等二次浇灌。

10.1.8 吊车梁或直接承受动力荷载的梁其受拉翼缘、吊车桁架或直接承受动力荷载的桁架其受拉弦杆上不得焊接悬挂物和卡具等。

10.2 基础和支承面

I 主控项目

10.2.1 建筑物的定位轴线、基础轴线和标高、地脚螺栓的规格及其紧固应符合设计要求。

检查数量:按柱基数抽查 10%，且不应少于 3 个。

检验方法:用经纬仪、水准仪、全站仪和钢尺现场实测。

10.2.2 基础顶面直接作为柱的支承面和基础顶面预埋钢板或支座作为柱的支承面时，其支承面、地脚螺栓(锚栓)位置的允许偏差应符合表 10.2.2 的规定。

检查数量:按柱基数抽查 10%，且不应少于 3 个。

检验方法:用经纬仪、水准仪、全站仪、水平尺和钢尺实测。

表 10.2.2 支承面、地脚螺栓(锚栓)位置的允许偏差(mm)

项 目		允许偏差
支承面	标高	±3.0
	水平度	$l / 1000$
地脚螺栓(锚栓)	螺栓中心偏移	5.0
预留孔中心偏移		10.0

10.2.3 采用座浆垫板时，座浆垫板的允许偏差应符合表 10.2.3 的规定。

检查数量:资料全数检查。按柱基数抽查 10%，且不应少于 3 个。

检验方法:用水准仪、全站仪、水平尺和钢尺现场实测。

表 10.2.3 座浆垫板的允许偏差(mm)

项 目	允许偏差
顶面标高	0.0
	-3.0
水平度	$l / 1000$
位置	20.0

10.2.4 采用杯口基础时，杯口尺寸的允许偏差应符合表 10.2.4 的规定。

检查数量:按基础数抽查 10%，且不应少于 4 处。

检验方法:观察及尺量检查。

表 10.2.4 杯口尺寸的允许偏差(mm)

项 目	允许偏差
底面标高	0.0
	-5.0
杯口深度 H	±5.0
杯口垂直度	$H / 100$ ，且不应大于 10.0
位置	10.0

II 一般项目

10.2.5 地脚螺栓(锚栓)尺寸的偏差应符合表 10.2.5 的规定。地脚螺栓(锚栓)的螺纹应受到保护。

检查数量:按柱基数抽查 10%，且不应少于 3 个。

检验方法:用钢尺现场实测。

表 10.2.5 地脚螺栓(锚栓)尺寸的允许偏差(mm)

项 目	允许偏差
螺栓(锚栓)露出长度	+30.0
	0.0
螺纹长度	+30.0
	0.0

10.3 安装和校正

I 主控项目

10.3.1 钢构件应符合设计要求和本规范的规定。运输、堆放和吊装等造成的钢构件变形及涂层脱落，应进行矫正和修补。

检查数量:按构件数抽查 10%，且不应少于 3 个。

检验方法:用拉线、钢尺现场实测或观察。

10.3.2 设计要求顶紧的节点，接触面不应少于 70%紧贴，且边缘最大间隙不应大于 0.8mm。

检查数量:按节点数抽查 10%，且不应少于 3 个。

检验方法:用钢尺及 0.3mm 和 0.8mm 厚的塞尺现场实测。

10.3.3 钢屋(托)架、桁架、梁及受压杆件的垂直度和侧向弯曲矢高的允许偏差应符合表 10.3.3 的规定。

检查数量:按同类构件数抽查 10%，且不应少于 3 个。

检验方法:用吊线、拉线、经纬仪和钢尺现场实测。

表 10.3.3

钢屋(托)架、桁架、梁及受压杆件垂直度和侧向弯曲矢高的允许偏差(mm)

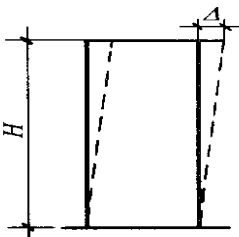
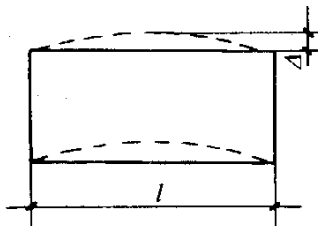
项目	允许偏差		图 例
跨中的垂直度	$h / 250$, 且不应大于 15.0		
侧向弯曲矢高 f	$l \leq 30\text{m}$	$l / 1000$, 且不应大于 10.0	
	$30\text{m} < l \leq 60\text{m}$	$l / 1000$, 且不应大于 30.0	
	$l > 60\text{m}$	$l / 1000$, 且不应大于 50.0	

10.3.4 单层钢结构主体结构的整体垂直度和整体平面弯曲的允许偏差应符合表 10.3.4 的规定。

检查数量:对主要立面全部检查。对每个所检查的立面,除两列角柱外,尚应至少选取一列中间柱。

检验方法:采用经纬仪、全站仪等测量。

表 10.3.4 整体垂直度和整体平面弯曲的允许偏差(mm)

项 目	允许偏差	图 例
主体结构的整体垂直度	$H / 1000$, 且不应大于 25.0	
主体结构的整体平面弯曲	$L / 1500$, 且不应大于 25.0	

II 一般项目

10.3.5 钢柱等主要构件的中心线及标高基准点等标记应齐全。

检查数量:按同类构件数抽查 10%，且不应少于 3 件。

检验方法:观察检查。

10.3.6 当钢桁架(或梁)安装在混凝土柱上时，其支座中心对定位轴线的偏差不应大于 10mm；当采用大型混凝土屋面板时，钢桁架(或梁)间距的偏差不应大于 10mm。

检查数量:按同类构件数抽查 10%，且不应少于 3 榀。

检验方法:用拉线和钢尺现场实测。

10.3.7 钢柱安装的允许偏差应符合本规范附录 E 中表 E.0.1 的规定。

检查数量:按钢柱数抽查 10%，且不应少于 3 件。

检验方法:见本规范附录 E 中表 E.0.1。

10.3.8 钢吊车梁或直接承受动力荷载的类似构件，其安装的允许偏差应符合本规范附录 E 中表 E.0.2 的规定。

检查数量:按钢吊车梁数抽查 10%，且不应少于 3 榀。

检验方法:见本规范附录 E 中表 E.0.2。

10.3.9 檩条、墙架等次要构件安装的允许偏差应符合本规范附录 E 中表 E.0.3 的规定。

检查数量:按同类构件数抽查 10%，且不应少于 3 件。

检验方法:见本规范附录 E 中表 E.0.3。

10.3.10 钢平台、钢梯、栏杆安装应符合现行国家标准《固定式钢直梯》GB4053.1、《固定式钢斜梯》GB4053.2、《固定式防护栏杆》GB4053.3 和《固定式钢平台》GB4053.4 的规定。钢平台、钢梯和防护栏杆安装的允许偏差应符合本规范附录 E 中表 E.0.4 的规定。

检查数量:按钢平台总数抽查 10%，栏杆、钢梯按总长度各抽查 10%，但钢平台不应少于 1 个，栏杆不应少于 5m，钢梯不应少于 1 跑。

检验方法:见本规范附录 E 中表 E.0.4。

10.3.11 现场焊缝组对间隙的允许偏差应符合表 10.3.11 的规定。

检查数量:按同类节点数抽查 10%，且不应少于 3 个。

检验方法:尺量检查。

表 10.3.11 现场焊缝组对间隙的允许偏差(mm)

项 目	允许偏差
无垫板间隙	+3.0
	0.0
有垫板间隙	+3.0
	-2.0

10.3.12 钢结构表面应干净，结构主要表面不应有疤痕、泥沙等污垢。

检查数量:按同类构件数抽查 10%，且不应少于 3 件。

检验方法:观察检查。

11 多层及高层钢结构安装工程

11.1 一般规定

11.1.1 本章适用于多层及高层钢结构的主体结构、地下钢结构、檩条及墙架等次要构件、钢平台、钢梯、防护栏杆等安装工程的质量验收。

11.1.2 多层及高层钢结构安装工程可按楼层或施工段等划分为一个或若干个检验批。地下钢结构可按不同地下层划分检验批。

11.1.3 柱、梁、支撑等构件的长度尺寸应包括焊接收缩量等变形值。

11.1.4 安装柱时，每节柱的定位轴线应从地面控制轴线直接引上，不得从下层柱的轴线引上。

11.1.5 结构的楼层标高可按相对标高或设计标高进行控制。

11.1.6 钢结构安装检验批应在进场验收和焊接连接、紧固件连接、制作等分项工程验收合格的基础上进行验收。

11.1.7 多层及高层钢结构安装应遵照本规范第 10.1.4、10.1.5、10.1.6、10.1.7、10.1.8 条的规定。

11.2 基础和支承面

I 主控项目

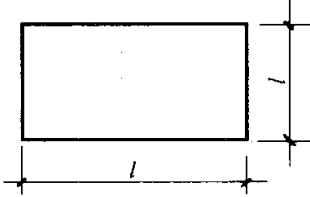
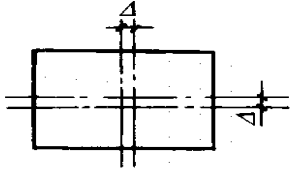
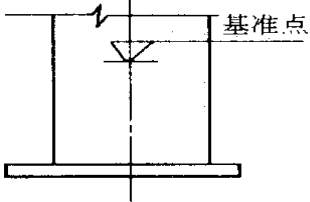
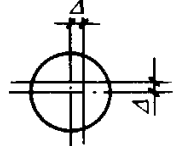
11.2.1 建筑物的定位轴线、基础上柱的定位轴线和标高、地脚螺栓(锚栓)的规格和位置、地脚螺栓(锚栓)紧固应符合设计要求。当设计无要求时，应符合表 11.2.1 的规定。

检查数量:按柱基数抽查 10%，且不应少于 3 个。

检验方法:采用经纬仪、水准仪、全站仪和钢尺实测。

表 11.2.1

建筑物定位轴线、基础上柱的定位轴线和标高、地脚螺栓(锚栓)的允许偏差(mm)

项 目	允许偏差	图 例
建筑物定位轴线	$L / 20000$ ，且不应大于 3.0	
基础上柱的定位轴线	1.0	
基础上柱底标高	± 2.0	
地脚螺栓(锚栓)位 移	2.0	

11.2.2 多层建筑以基础顶面直接作为柱的支承面，或以基础顶面预埋钢板或支座作为柱的支承面时，其支承面、地脚螺栓(锚栓)位置的允许偏差应符合本规范表 10.2.2 的规定。

检查数量:按柱基数抽查 10%，且不应少于 3 个。

检验方法:用经纬仪、水准仪、全站仪、水平尺和钢尺实测。

11.2.3 多层建筑采用座浆垫板时，座浆垫板的允许偏差应符合本规范表 10.2.3 的规定。

检查数量:资料全数检查。按柱基数抽查 10%，且不应少于 3 个。

检验方法:用水准仪、全站仪、水平尺和钢尺实测。

11.2.4 当采用杯口基础时，杯口尺寸的允许偏差应符合本规范表 10.2.4 的规定。

检查数量:按基础数抽查 10%，且不应少于 4 处。

检验方法:观察及尺量检查。

II 一般项目

11.2.5 地脚螺栓(锚栓)尺寸的允许偏差应符合本规范表 10.2.5 的规定。地脚螺栓(锚栓)的螺纹应受到保护。

检查数量:按柱基数抽查 10%，且不应少于 3 个。

检验方法:用钢尺现场实测。

11.3 安装和校正

I 主控项目

11.3.1 钢构件应符合设计要求和本规范的规定。运输、堆放和吊装等造成的钢构件变形及涂层脱落，应进行矫正和修补。

检查数量:按构件数抽查 10%，且不应少于 3 个。

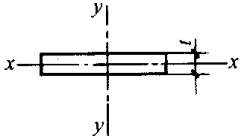
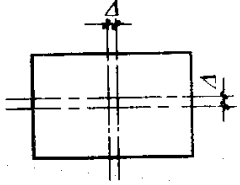
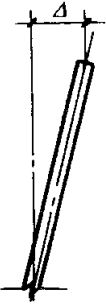
检验方法:用拉线、钢尺现场实测或观察。

11.3.2 柱子安装的允许偏差应符合表 11.3.2 的规定。

检查数量:标准柱全部检查；非标准柱抽查 10%，且不应少于 3 根。

检验方法:用全站仪或激光经纬仪和钢尺实测。

表 11.3.2 柱子安装的允许偏差(mm)

项 目	允许偏差	图 例
底层柱柱底轴线 对定位轴线偏移	3.0	
柱子定位轴线	1.0	
单节柱的垂直度	$h / 1000$, 且不应大于 10.0	

11.3.3 设计要求顶紧的节点,接触面不应少于 70%紧贴,且边缘最大间隙不应大于 0.8mm。

检查数量:按节点数抽查 10%,且不应少于 3 个。

检验方法:用钢尺及 0.3mm 和 0.8mm 厚的塞尺现场实测。

11.3.4 钢主梁、次梁及受压杆件的垂直度和侧向弯曲矢高的允许偏差应符合本规范表 10.3.3 中有关钢屋(托)架允许偏差的规定。

检查数量:按同类构件数抽查 10%,且不应少于 3 个。

检验方法:用吊线、拉线、经纬仪和钢尺现场实测。

11.3.5 多层及高层钢结构主体结构的整体垂直度和整体平面弯曲的允许偏差应符合表 11.3.5 的规定。

检查数量:对主要立面全部检查。对每个所检查的立面,除两列角柱外,尚应至少选取一列中间柱。

检验方法:对于整体垂直度,可采用激光经纬仪、全站仪测量,也可根据各节柱的垂直度允许偏差累计(代数和)计算。对于整体平面弯曲,可按产生的允许偏差累计(代数和)计算。

表 11.3.5 整体垂直度和整体平面弯曲的允许偏差(mm)

项 目	允许偏差	图 例
主体结构的整体垂直度	$(H / 2500 + 10.0)$, 且不应大于 50.0	
主体结构的整体平面弯曲	$L / 1500$, 且不应大于 25.0	

II 一般项目

11.3.6 钢结构表面应干净，结构主要表面不应有疤痕、泥沙等污垢。

检查数量:按同类构件数抽查 10%，且不应少于 3 件。

检验方法:观察检查。

11.3.7 钢柱等主要构件的中心线及标高基准点等标记应齐全。

检查数量:按同类构件数抽查 10%，且不应少于 3 件。

检验方法:观察检查。

11.3.8 钢构件安装的允许偏差应符合本规范附录 E 中表 E.0.5 的规定。

检查数量:按同类构件或节点数抽查 10%。其中柱和梁各不应少于 3 件，主梁与次梁连接节点不应少于 3 个，支承压型金属板的钢梁长度不应少于 5m。

检验方法:见本规范附录 E 中表 E.0.5。

11.3.9 主体结构总高度的允许偏差应符合本规范附录 E 中表 E.0.6 的规定。

检查数量:按标准柱列数抽查 10%，且不应少于 4 列。

检验方法:采用全站仪、水准仪和钢尺实测。

11.3.10 当钢构件安装在混凝土柱上时，其支座中心对定位轴线的偏差不应大于 10mm；当采用大型混凝土屋面板时，钢梁(或桁架)间距的偏差不应大于 10mm。

检查数量:按同类构件数抽查 10%，且不应少于 3 榀。

检验方法:用拉线和钢尺现场实测。

11.3.11 多层及高层钢结构中钢吊车梁或直接承受动力荷载的类似构件，其安装的允许偏差应符合本规范附录 E 中表 E.0.2 的规定。

检查数量:按钢吊车梁数抽查 10%，且不应少于 3 榀。

检验方法:见本规范附录 E 中表 E.0.2。

11.3.12 多层及高层钢结构中檩条、墙架等次要构件安装的允许偏差应符合本规范附录 E 中表 E.0.3 的规定。

检查数量:按同类构件数抽查 10%，且不应少于 3 件。

检验方法:见本规范附录 E 中表 E.0.3。

11.3.13 多层及高层钢结构中钢平台、钢梯、栏杆安装应符合现行国家标准《固定式钢直梯》GB4053.1、《固定式钢斜梯》GB4053.2、《固定式防护栏杆》GB4053.3 和《固定式钢平台》GB4053.4 的规定。钢平台、钢梯和防护栏杆安装的允许偏差应符合本规范附录 E 中表 E.0.4 的规定。

检查数量:按钢平台总数抽查 10%，栏杆、钢梯按总长度各抽查 10%，但钢平台不应少于 1 个，栏杆不应少于 5m，钢梯不应少于 1 跑。

检验方法:见本规范附录 E 中表 E.0.4。

11.3.14 多层及高层钢结构中现场焊缝组对间隙的允许偏差应符合本规范表 10.3.11 的规定。

检查数量:按同类节点数抽查 10%，且不应少于 3 个。

检验方法:尺量检查。

12 钢网架结构安装工程

12.1 一般规定

12.1.1 本章适用于建筑工程中的平板型钢网格结构(简称钢网架结构)安装工程的质量验收。

12.1.2 钢网架结构安装工程可按变形缝、施工段或空间刚度单元划分成一个或若干检验批。

12.1.3 钢网架结构安装检验批应在进场验收和焊接连接、紧固件连接、制作等分项工程验收合格的基础上进行验收。

12.1.4 钢网架结构安装应遵照本规范第 10.1.4、10.1.5、10.1.6 条的规定。

12.2 支承面顶板和支承垫块

I 主控项目

12.2.1 钢网架结构支座定位轴线的位置、支座锚栓的规格应符合设计要求。

检查数量:按支座数抽查 10%, 且不应少于 4 处。

检验方法:用经纬仪和钢尺实测。

12.2.2 支承面顶板的位置、标高、水平度以及支座锚栓位置的允许偏差应符合表 12.2.2 的规定。

表 12.2.2 支承面顶板、支座锚栓位置的允许偏差(mm)

项 目		允许偏差
支承面顶板	位置	15.0
	顶面标高	0 -3.0
	顶面水平度	$L / 1000$
支座锚栓	中心偏移	± 5.0

检查数量:按支座数抽查 10%, 且不应少于 4 处。

检验方法:用经纬仪、水准仪、水平尺和钢尺实测。

12.2.3 支承垫块的种类、规格、摆放位置和朝向, 必须符合设计要求和国家现行有关标准的规定。橡胶垫块与刚性垫块之间或不同类型刚性垫块之间不得互换使用。

检查数量:按支座数抽查 10%, 且不应少于 4 处。

检验方法:观察和用钢尺实测。

12.2.4 网架支座锚栓的紧固应符合设计要求。

检查数量:按支座数抽查 10%，且不应少于 4 处。

检验方法:观察检查。

II 一般项目

12.2.5 支座锚栓尺寸的允许偏差应符合本规范表 10.2.5 的规定。支座锚栓的螺纹应受到保护。

检查数量:按支座数抽查 10%，且不应少于 4 处。

检验方法:用钢尺实测。

12.3 总拼与安装

I 主控项目

12.3.1 小拼单元的允许偏差应符合表 12.3.1 的规定。

检查数量:按单元数抽查 5%，且不应少于 5 个。

检验方法:用钢尺和拉线等辅助量具实测。

表 12.3.1 小拼单元的允许偏差(mm)

项 目		允许偏差	
节点中心偏移		2.0	
焊接球节点与钢管中心的偏移		1.0	
杆件轴线的弯曲矢高		$L_1 / 1000$ ，且不应大于 5.0	
锥体型小拼单元	弦杆长度	± 2.0	
	锥体高度	± 2.0	
	上弦杆对角线长度	± 3.0	
平面桁架型小拼单元	跨长	$\leq 24\text{m}$	+3.0 -7.0
		$> 24\text{m}$	+5.0 -10.0
	跨中高度		± 3.0
	跨中拱度	设计要求起拱	$\pm L / 5000$
		设计未要求起拱	+10.0
注：1 L_1 为杆件长度； 2 L 为跨长。			

12.3.2 中拼单元的允许偏差应符合表 12.3.2 的规定。

检查数量:全数检查。

检验方法:用钢尺和辅助量具实测。

表 12.3.2 中拼单元的允许偏差(mm)

项 目		允许偏差
单元长度≤20m, 拼接长度	单跨	±10.0
	多跨连续	±5.0
单元长度>20m, 拼接长度	单跨	±20.0
	多跨连续	±10.0

12.3.3 对建筑结构安全等级为一级，跨度 40m 及以上的公共建筑钢网架结构，且设计有要求时，应按下列项目进行节点承载力试验，其结果应符合以下规定：

1 焊接球节点应按设计指定规格的球及其匹配的钢管焊接成试件，进行轴心拉、压承载力试验，其试验破坏荷载值大于或等于 1.6 倍设计承载力为合格。

2 螺栓球节点应按设计指定规格的球最大螺栓孔螺纹进行抗拉强度保证荷载试验，当达到螺栓的设计承载力时，螺孔、螺纹及封板仍完好无损为合格。

检查数量:每项试验做 3 个试件。

检验方法:在万能试验机上进行检验，检查试验报告。

12.3.4 钢网架结构总拼完成后及屋面工程完成后应分别测量其挠度值，且所测的挠度值不应超过相应设计值的 1.15 倍。

检查数量:跨度 24m 及以下钢网架结构测量下弦中央一点；跨度 24m 以上钢网架结构测量下弦中央一点及各向下弦跨度的四等分点。

检验方法:用钢尺和水准仪实测。

II 一般项目

12.3.5 钢网架结构安装完成后，其节点及杆件表面应干净，不应有明显的疤痕、泥沙和污垢。螺栓球节点应将所有接缝用油腻子填嵌严密，并应将多余螺孔封口。

检查数量:按节点及杆件数抽查 5%，且不应少于 10 个节点。

检验方法:观察检查。

12.3.6 钢网架结构安装完成后，其安装的允许偏差应符合表 12.3.6 的规定。

检查数量:除杆件弯曲矢高按杆件数抽查 5%外，其余全数检查。

检验方法:见表 12.3.6。

表 12.3.6 钢网架结构安装的允许偏差(mm)

项 目	允许偏差	检验方法
纵向、横向长度	$L/2000$ ，且不应大于 30.0 $-L / 2000$ ，且不应小于 -30.0	用钢尺实测
支座中心偏移	$L / 3000$ ，且不应大于 30.0	用钢尺和经纬仪实测
周边支承网架相邻支座高差	$L / 400$ ，且不应大于 15.0	用钢尺和水准仪实测
支座最大高差	30.0	
多点支承网架相邻支座高差	$L_1 / 800$ ，且不应大于 30.0	
注：1 L 为纵向、横向长度； 2 L_1 为相邻支座间距。		

13 压型金属板工程

13.1 一般规定

13.1.1 本章适用于压型金属板的施工现场制作和安装工程的质量验收。

13.1.2 压型金属板的制作和安装工程可按变形缝、楼层、施工段或屋面、墙面、楼面等划分为一个或若干个检验批。

13.1.3 压型金属板安装应在钢结构安装工程检验批质量验收合格后进行。

13.2 压型金属板制作

I 主控项目

13.2.1 压型金属板成型后，其基板不应有裂纹。

检查数量:按计件数抽查 5%，且不应少于 10 件。

检验方法:观察和用 10 倍放大镜检查。

13.2.2 有涂层、镀层压型金属板成型后，涂、镀层不应有肉眼可见的裂纹、剥落和擦痕等缺陷。

检查数量:按计件数抽查 5%，且不应少于 10 件。

检验方法:观察检查。

II 一般项目

13.2.3 压型金属板的尺寸允许偏差应符合表 13.2.3 的规定。

检查数量:按计件数抽查 5%，且不应少于 10 件。

检验方法:用拉线和钢尺检查。

13.2.4 压型金属板成型后，表面应干净，不应有明显凹凸和皱褶。

检查数量:按计件数抽查 5%，且不应少于 10 件。

检验方法:观察检查。

表 13.2.3 压型金属板的尺寸允许偏差(mm)

项 目			允许偏差
波 距			±2.0
波高	压型钢板	截面高度≤70	±1.5
		截面高度>70	±2.0
侧向弯曲	在测量长度 l_1 的范围内	20.0	
注： l_1 为测量长度，指板长扣除两端各0.5m后的实际长度(小于10m)或扣除后任选的10m长度。			

13.2.5 压型金属板施工现场制作的允许偏差应符合表 13.2.5 的规定。

检查数量:按计件数抽查 5%，且不应少于 10 件。

检验方法:用钢尺、角尺检查。

表 13.2.5 压型金属板施工现场制作的允许偏差(mm)

项 目		允许偏差
压型金属板的覆 盖宽度	截面高度≤70	+10.0, -2.0
	截面高度>70	+6.0, -2.0
板 长		±9.0
横向剪切偏差		6.0
泛水板、包角板尺寸	板 长	±6.0
	折弯面宽度	±3.0
	折弯面夹角	2°

13.3 压型金属板安装

I 主控项目

13.3.1 压型金属板、泛水板和包角板等应固定可靠、牢固，防腐涂料涂刷和密封材料敷设应完好，连接件数量、间距应符合设计要求和国家现行有关标准规定。

检查数量:全数检查。

检验方法:观察检查及尺量。

13.3.2 压型金属板应在支承构件上可靠搭接，搭接长度应符合设计要求，且不应小于表 13.3.2 所规定的数值。

检查数量:按搭接部位总长度抽查 10%，且不应少于 10m。

检验方法:观察和用钢尺检查。

表 13.3.2 压型金属板在支承构件上的搭接长度(mm)

项 目		搭接长度
截面高度 > 70		375
截面高度 ≤ 70	屋面坡度 < 1 / 10	250
	屋面坡度 ≥ 1 / 10	200
墙 面		120

13.3.3 组合楼板中压型钢板与主体结构(梁)的锚固支承长度应符合设计要求，且不应小于 50mm，端部锚固件连接应可靠，设置位置应符合设计要求。

检查数量:沿连接纵向长度抽查 10%，且不应少于 10m。

检验方法:观察和用钢尺检查。

II 一般项目

13.3.4 压型金属板安装应平整、顺直，板面不应有施工残留物和污物。檐口和墙面上端应呈直线，不应有未经处理的错钻孔洞。

检查数量:按面积抽查 10%，且不应少于 10m²。

检验方法:观察检查。

13.3.5 压型金属板安装的允许偏差应符合表 13.3.5 的规定。

检查数量:檐口与屋脊的平行度:按长度抽查 10%，且不应少于 10m。其他项目:每 20m 长度应抽查 1 处，不应少于 2 处。

检验方法:用拉线、吊线和钢尺检查。

表 13.3.5 压型金属板安装的允许偏差(mm)

项 目		允许偏差
屋面	檐口与屋脊的平行度	12.0
	压型金属板波纹线对屋脊的垂直度	$L / 800$ ，且不应大于 25.0
	檐口相邻两块压型金属板端部错位	6.0
	压型金属板卷边板件最大波浪高	4.0
墙面	墙板波纹线的垂直度	$H / 800$ ，且不应大于 25.0
	墙板包角板的垂直度	$H / 800$ ，且不应大于 25.0
	相邻两块压型金属板的下端错位	6.0
注：1 L 为屋面半坡或单坡长度； 2 H 为墙面高度。		

14 钢结构涂装工程

14.1 一般规定

14.1.1 本章适用于钢结构的防腐涂料(油漆类)涂装和防火涂料涂装工程的施工质量验收。

14.1.2 钢结构涂装工程可按钢结构制作或钢结构安装工程检验批的划分原则划分成一个或若干个检验批。

14.1.3 钢结构普通涂料涂装工程应在钢结构构件组装、预拼装或钢结构安装工程检验批的施工质量验收合格后进行。钢结构防火涂料涂装工程应在钢结构安装工程检验批和钢结构普通涂料涂装检验批的施工质量验收合格后进行。

14.1.4 涂装时的环境温度和相对湿度应符合涂料产品说明书的要求,当产品说明书无要求时,环境温度宜在 5~38℃之间,相对湿度不应大于 85%。涂装时构件表面不应有结露;涂装后 4h 内应保护免受雨淋。

14.2 钢结构防腐涂料涂装

I 主控项目

14.2.1 涂装前钢材表面除锈应符合设计要求和国家现行有关标准的规定。处理后的钢材表面不应有焊渣、焊疤、灰尘、油污、水和毛刺等。当设计无要求时,钢材表面除锈等级应符合表 14.2.1 的规定。

检查数量:按构件数抽查 10%,且同类构件不应少于 3 件。

检验方法:用铲刀检查和用现行国家标准《涂装前钢材表面锈蚀等级和除锈等级》GB8923 规定的图片对照观察检查。

表 14.2.1 各种底漆或防锈漆要求最低的除锈等级

涂 料 品 种	除锈等级
油性酚醛、醇酸等底漆或防锈漆	St2
高氯化聚乙烯、氯化橡胶、氯磺化聚乙烯、环氧树脂、聚氨酯等底漆或防锈漆	Sa2
无机富锌、有机硅、过氯乙烯等底漆	Sa2 $\frac{1}{2}$

14.2.2 涂料、涂装遍数、涂层厚度均应符合设计要求。当设计对涂层厚度无要求时,涂层干漆膜总厚度:室外应为 150 μm,室内应为 125 μm,其允许偏差为-25 μm。每

遍涂层干漆膜厚度的允许偏差为 $-5\mu\text{m}$ 。

检查数量:按构件数抽查 10%，且同类构件不应少于 3 件。

检验方法:用干漆膜测厚仪检查。每个构件检测 5 处，每处的数值为 3 个相距 50mm 测点涂层干漆膜厚度的平均值。

II 一般项目

14.2.3 构件表面不应误涂、漏涂，涂层不应脱皮和返锈等。涂层应均匀、无明显皱皮、流坠、针眼和气泡等。

检查数量:全数检查。

检验方法:观察检查。

14.2.4 当钢结构处在有腐蚀介质环境或外露且设计有要求时，应进行涂层附着力测试，在检测处范围内，当涂层完整程度达到 70%以上时，涂层附着力达到合格质量标准的要求。

检查数量:按构件数抽查 1%，且不应少于 3 件，每件测 3 处。

检验方法:按照现行国家标准《漆膜附着力测定法》GB1720 或《色漆和清漆、漆膜的划格试验》GB9286 执行。

14.2.5 涂装完成后，构件的标志、标记和编号应清晰完整。

检查数量:全数检查。

检验方法:观察检查。

14.3 钢结构防火涂料涂装

I 主控项目

14.3.1 防火涂料涂装前钢材表面除锈及防锈底漆涂装应符合设计要求和国家现行有关标准的规定。

检查数量:按构件数抽查 10%，且同类构件不应少于 3 件。

检验方法:表面除锈用铲刀检查和用现行国家标准《涂装前钢材表面锈蚀等级和除锈等级》GB8923 规定的图片对照观察检查。底漆涂装用干漆膜测厚仪检查，每个构件检测 5 处，每处的数值为 3 个相距 50mm 测点涂层干漆膜厚度的平均值。

14.3.2 钢结构防火涂料的粘结强度、抗压强度应符合国家现行标准《钢结构防火涂料应用技术规程》CECS24:90 的规定。检验方法应符合现行国家标准《建筑构件防火喷涂材料性能试验方法》GB 9978 的规定。

检查数量:每使用 100t 或不足 100t 薄涂型防火涂料应抽检一次粘结强度；每使用

500t 或不足 500t 厚涂型防火涂料应抽检一次粘结强度和抗压强度。

检验方法:检查复检报告。

14.3.3 薄涂型防火涂料的涂层厚度应符合有关耐火极限的设计要求。厚涂型防火涂料涂层的厚度, 80%及以上面积应符合有关耐火极限的设计要求, 且最薄处厚度不应低于设计要求的 85%。

检查数量:按同类构件数抽查 10%, 且均不应少于 3 件。

检验方法:用涂层厚度测量仪、测针和钢尺检查。测量方法应符合国家现行标准《钢结构防火涂料应用技术规程》CECS24:90 的规定及本规范附录 F。

14.3.4 薄涂型防火涂料涂层表面裂纹宽度不应大于 0.5mm; 厚涂型防火涂料涂层表面裂纹宽度不应大于 1mm。

检查数量:按同类构件数抽查 10%, 且均不应少于 3 件。

检验方法:观察和用尺量检查。

II 一般项目

14.3.5 防火涂料涂装基层不应有油污、灰尘和泥砂等污垢。

检查数量:全数检查。

检验方法:观察检查。

14.3.6 防火涂料不应有误涂、漏涂, 涂层应闭合无脱层、空鼓、明显凹陷、粉化松散和浮浆等外观缺陷, 乳突已剔除。

检查数量:全数检查。

检验方法:观察检查。

15 钢结构分部工程竣工验收

15.0.1 根据现行国家标准《建筑工程施工质量验收统一标准》GB50300 的规定，钢结构作为主体结构之一应按子分部工程竣工验收；当主体结构均为钢结构时应按分部工程竣工验收。大型钢结构工程可划分成若干个子分部工程进行竣工验收。

15.0.2 钢结构分部工程有关安全及功能的检验和见证检测项目见本规范附录 G，检验应在其分项工程验收合格后进行。

15.0.3 钢结构分部工程有关观感质量检验应按本规范附录 H 执行。

15.0.4 钢结构分部工程合格质量标准应符合下列规定：

- 1 各分项工程质量均应符合合格质量标准；
- 2 质量控制资料 and 文件应完整；
- 3 有关安全及功能的检验和见证检测结果应符合本规范相应合格质量标准的
要求；
- 4 有关观感质量应符合本规范相应合格质量标准的
要求。

15.0.5 钢结构分部工程竣工验收时，应提供下列文件和记录：

- 1 钢结构工程竣工图纸及相关设计文件；
- 2 施工现场质量管理检查记录；
- 3 有关安全及功能的检验和见证检测项目检查记录；
- 4 有关观感质量检验项目检查记录；
- 5 分部工程所含各分项工程质量验收记录；
- 6 分项工程所含各检验批质量验收记录；
- 7 强制性条文检验项目检查记录及证明文件；
- 8 隐蔽工程检验项目检查验收记录；
- 9 原材料、成品质量合格证明文件、中文标志及性能检测报告；
- 10 不合格项的处理记录及验收记录；
- 11 重大质量、技术问题实施方案及验收记录；
- 12 其他有关文件和记录。

15.0.6 钢结构工程质量验收记录应符合下列规定：

- 1 施工现场质量管理检查记录可按现行国家标准《建筑工程施工质量验收统一标准》GB50300 中附录 A 进行；

2 分项工程检验批验收记录可按本规范附录 J 中表 J.0.1~表 J.0.13 进行；

3 分项工程验收记录可按现行国家标准《建筑工程施工质量验收统一标准》GB50300 中附录 E 进行；

4 分部(子分部)工程验收记录可按现行国家标准《建筑工程施工质量验收统一标准》GB50300 中附录 F 进行。

附录 A 焊缝外观质量标准及尺寸允许偏差

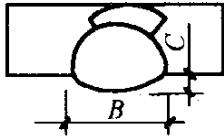
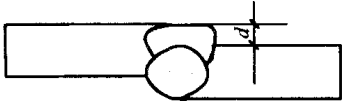
A.0.1 二级、三级焊缝外观质量标准应符合表 A.0.1 的规定。

表 A.0.1 二级、三级焊缝外观质量标准(mm)

项目	允许偏差	
缺陷类型	二级	三级
未焊满(指不足设计要求)	$\leq 0.2 + 0.02t$, 且 ≤ 1.0	$\leq 0.2 + 0.04t$, 且 ≤ 2.0
	每 100.0 焊缝内缺陷总长 ≤ 25.0	
根部收缩	$\leq 0.2 + 0.02t$, 且 ≤ 1.0	$\leq 0.2 + 0.04t$, 且 ≤ 2.0
	长度不限	
咬边	$\leq 0.05t$, 且 ≤ 0.5 ; 连续长度 ≤ 100.0 , 且焊缝两侧咬边总长 $\leq 10\%$ 焊缝全长	$\leq 0.1t$ 且 ≤ 1.0 , 长度不限
弧坑裂纹	—	允许存在个别长度 ≤ 5.0 的弧坑裂纹
电弧擦伤	—	允许存在个别电弧擦伤
接头不良	缺口深度 $0.05t$, 且 ≤ 0.5	缺口深度 $0.1t$, 且 ≤ 1.0
	每 1000.0 焊缝不应超过 1 处	
表面夹渣	—	深 $\leq 0.2t$ 长 $\leq 0.5t$, 且 ≤ 20.0
表面气孔	—	每 50.0 焊缝长度内允许直径 $\leq 0.4t$, 且 ≤ 3.0 的气孔 2 个, 孔距 ≥ 6 倍孔径
注: 表内 t 为连接处较薄的板厚。		

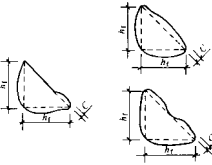
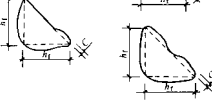
A.0.2 对接焊缝及完全熔透组合焊缝尺寸允许偏差应符合表 A.0.2 的规定。

表 A.0.2 对接焊缝及完全熔透组合焊缝尺寸允许偏差(mm)

序号	项目	图 例	允许偏差	
1	对接焊缝 余高 C		一、二级	三级
			$B < 20$: 0~3.0 $B \geq 20$: 0~4.0	$B < 20$: 0~4.0 $B \geq 20$: 0~5.0
2	对接焊缝 错边 d		$d < 0.15t$, 且 ≤ 2.0	$d < 0.15t$, 且 ≤ 3.0

A.0.3 部分焊透组合焊缝和角焊缝外形尺寸允许偏差应符合表 A.0.3 的规定。

表 A.0.3 部分焊透组合焊缝和角焊缝外形尺寸允许偏差(mm)

序号	项 目	图 例	允许偏差
1	焊脚 尺寸 h_f		$h_f \leq 6$: 0~1.5
			$h_f > 6$: 0~3.0
2	角焊缝 余高 C		$h_f \leq 6$: 0~1.5
			$h_f > 6$: 0~3.0
<p>注：1 $h_f > 8.0\text{mm}$ 的角焊缝其局部焊脚尺寸允许低于设计要求值 1.0mm，但总长度不得超过焊缝长度 10%；</p> <p>2 焊接 H 形梁腹板与翼缘板的焊缝两端在其两倍翼缘板宽度范围内，焊缝的焊脚尺寸不得低于设计值。</p>			

附录 B 紧固件连接工程检验项目

B.0.1 螺栓实物最小载荷检验。

目的:测定螺栓实物的抗拉强度是否满足现行国家标准《紧固件机械性能螺栓、螺钉和螺柱》GB3098.1 的要求。

检验方法:用专用卡具将螺栓实物置于拉力试验机上进行拉力试验,为避免试件承受横向载荷,试验机的夹具应能自动调正中心,试验时夹头张拉的移动速度不应超过 25mm/min。

螺栓实物的抗拉强度应根据螺纹应力截面积(A_s)计算确定,其取值应按现行国家标准《紧固件机械性能螺栓、螺钉和螺柱》GB3098.1 的规定取值。

进行试验时,承受拉力载荷的末旋合的螺纹长度应为 6 倍以上螺距;当试验拉力达到现行国家标准《紧固件机械性能螺栓、螺钉和螺柱》GB3098.1 中规定的最小拉力载荷($A_s \cdot \sigma_b$)时不得断裂。当超过最小拉力载荷直至拉断时,断裂应发生在杆部或螺纹部分,而不应发生在螺头与杆部的交接处。

B.0.2 扭剪型高强度螺栓连接副预拉力复验。

复验用的螺栓应在施工现场待安装的螺栓批中随机抽取,每批应抽取 8 套连接副进行复验。

连接副预拉力可采用经计量检定、校准合格的轴力计进行测试。

试验用的电测轴力计、油压轴力计、电阻应变仪、扭矩扳手等计量器具,应在试验前进行标定,其误差不得超过 2%。

采用轴力计方法复验连接副预拉力时,应将螺栓直接插入轴力计。紧固螺栓分初拧、终拧两次进行,初拧应采用手动扭矩扳手或专用定扭电动扳手;初拧值应为预拉力标准值的 50%左右。终拧应采用专用电动扳手,至尾部梅花头拧掉,读出预拉力值。

每套连接副只应做一次试验,不得重复使用。在紧固中垫圈发生转动时,应更换连接副,重新试验。

复验螺栓连接副的预拉力平均值和标准偏差应符合表 B.0.2 的规定。

表 B.0.2 扭剪型高强度螺栓紧固预拉力和标准偏差(kN)

螺栓直径(mm)	16	20	(22)	24
紧固预拉力的平均值 \bar{P}	99~120	154~186	191~231	222~270
标准偏差 σ_P	10.1	15.7	19.5	22.7

B.0.3 高强度螺栓连接副施工扭矩检验。

高强度螺栓连接副扭矩检验含初拧、复拧、终拧扭矩的现场无损检验。检验所用的扭矩扳手其扭矩精度误差应不大于 3%。

高强度螺栓连接副扭矩检验分扭矩法检验和转角法检验两种，原则上检验法与施工法应相同。扭矩检验应在施拧 1h 后，48h 内完成。

1 扭矩法检验。

检验方法:在螺尾端头和螺母相对位置划线，将螺母退回 60° 左右，用扭矩扳手测定拧回至原来位置时的扭矩值。该扭矩值与施工扭矩值的偏差在 10%以内为合格。

高强度螺栓连接副终拧扭矩值按下式计算:

$$T_c = K \cdot P_c \cdot d \quad (\text{B.0.3-1})$$

式中 T_c —终拧扭矩值(N·m);

P_c —施工预拉力值标准值(kN)，见表 B.0.3;

d —螺栓公称直径(mm);

K —扭矩系数，按附录 B.0.4 的规定试验确定。

高强度大六角头螺栓连接副初拧扭矩值 T_0 可按 $0.5T_c$ 取值。

扭剪型高强度螺栓连接副初拧扭矩值 T_0 可按下式计算:

$$T_0 = 0.065P_c \cdot d \quad (\text{B.0.3-2})$$

式中 T_0 —初拧扭矩值(N·m);

P_c —施工预拉力标准值(kN)，见表 B.0.3;

d —螺栓公称直径(mm)。

2 转角法检验。

检验方法:1)检查初拧后在螺母与相对位置所画的终拧起始线和终止线所夹的角度是否达到规定值。2)在螺尾端头和螺母相对位置画线，然后全部卸松螺母，在按规定的初拧扭矩和终拧角度重新拧紧螺栓，观察与原画线是否重合。终拧转角偏差在 10° 以内为合格。

终拧转角与螺栓的直径、长度等因素有关，应由试验确定。

3 扭剪型高强度螺栓施工扭矩检验。

检验方法:观察尾部梅花头拧掉情况。尾部梅花头被拧掉者视同其终拧扭矩达到合格质量标准；尾部梅花头未被拧掉者应按上述扭矩法或转角法检验。

表 B.0.3 高强度螺栓连接副施工预拉力标准值(kN)

螺栓的性能等级	螺栓公称直径(mm)					
	M16	M20	M22	M24	M27	M30
8.8s	75	120	150	170	225	275
10.9s	110	170	210	250	320	390

B.0.4 高强度大六角头螺栓连接副扭矩系数复验。

复验用螺栓应在施工现场待安装的螺栓批中随机抽取，每批应抽取 8 套连接副进行复验。

连接副扭矩系数复验用的计量器具应在试验前进行标定，误差不得超过 2%。

每套连接副只应做一次试验，不得重复使用。在紧固中垫圈发生转动时，应更换连接副，重新试验。

连接副扭矩系数的复验应将螺栓穿入轴力计，在测出螺栓预拉力 P 的同时，应测定施加于螺母上的施拧扭矩值 T ，并应按下式计算扭矩系数 K 。

$$K = \frac{T}{P \cdot d} \quad (\text{B.0.4})$$

式中 T —施拧扭矩($\text{N} \cdot \text{m}$)；

d —高强度螺栓的公称直径(mm)；

P —螺栓预拉力(kN)。

进行连接副扭矩系数试验时，螺栓预拉力值应符合表 B.0.4 的规定。

表 B.0.4 螺栓预拉力值范围(kN)

螺栓规格(mm)		M16	M20	M22	M24	M27	M30
预拉力值 p	10.9s	93~113	142~177	175~215	206~250	265~324	325~390
	8.8s	62~78	100~120	125~150	140~170	185~225	230~275

每组 8 套连接副扭矩系数的平均值应为 0.110~0.150，标准偏差小于或等于 0.010。

扭剪型高强度螺栓连接副当采用扭矩法施工时，其扭矩系数亦按本附录的规定确定。

B.0.5 高强度螺栓连接摩擦面的抗滑移系数检验。

1 基本要求。

制造厂和安装单位应分别以钢结构制造批为单位进行抗滑移系数试验。制造批可按分部(子分部)工程划分规定的工程量每 2000t 为一批,不足 2000t 的可视为一批。选用两种及两种以上表面处理工艺时,每种处理工艺应单独检验。每批三组试件。

抗滑移系数试验应采用双摩擦面的二栓拼接的拉力试件(图 B.0.5)。

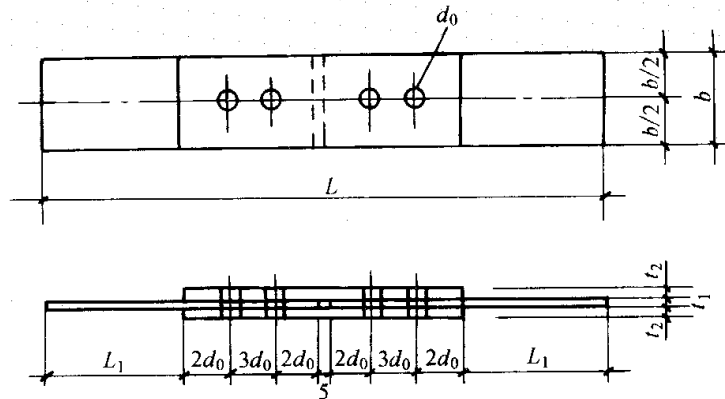


图 B.0.5 抗滑移系数拼接试件的形式和尺寸

抗滑移系数试验用的试件应由制造厂加工,试件与所代表的钢结构构件应为同一材质、同批制作、采用同一摩擦面处理工艺和具有相同的表面状态,并应用同批同一性能等级的高强度螺栓连接副,在同一环境条件下存放。

试件钢板的厚度 t_1 、 t_2 应根据钢结构工程中有代表性的板材厚度来确定,同时应考虑在摩擦面滑移之前,试件钢板的净截面始终处于弹性状态;宽度 b 可参照表 B.0.5 规定取值。 L_1 应根据试验机夹具的要求确定。

表 B.0.5 试件板的宽度(mm)

螺栓直径 d	16	20	22	24	27	30
板宽 b	100	100	105	110	120	120

试件板面应平整,无油污,孔和板的边缘无飞边、毛刺。

2 试验方法。

试验用的试验机误差应在 1% 以内。

试验用的贴有电阻片的高强度螺栓、压力传感器和电阻应变仪应在试验前用试验机进行标定,其误差应在 2% 以内。

试件的组装顺序应符合下列规定:

先将冲钉打入试件孔定位,然后逐个换成装有压力传感器或贴有电阻片的高强

度螺栓，或换成同批经预拉力复验的扭剪型高强度螺栓。

紧固高强度螺栓应分初拧、终拧。初拧应达到螺栓预拉力标准值的 50%左右。终拧后，螺栓预拉力应符合下列规定：

1)对装有压力传感器或贴有电阻片的高强度螺栓，采用电阻应变仪实测控制试件每个螺栓的预拉力值应在 $0.95P \sim 1.05P$ (P 为高强度螺栓设计预拉力值)之间；

2)不进行实测时，扭剪型高强度螺栓的预拉力(紧固轴力)可按同批复验预拉力的平均值取用。

试件应在其侧面画出观察滑移的直线。

将组装好的试件置于拉力试验机上，试件的轴线应与试验机夹具中心严格对中。

加荷时，应先加 10%的抗滑移设计荷载值，停 1min 后，再平稳加荷，加荷速度为 $3 \sim 5\text{kN/s}$ 。直拉至滑动破坏，测得滑移荷载 N_v 。

在试验中当发生以下情况之一时，所对应的荷载可定为试件的滑移荷载：

- 1)试验机发生回针现象；
- 2)试件侧面画线发生错动；
- 3)X—Y 记录仪上变形曲线发生突变；
- 4)试件突然发生“嘣”的响声。

抗滑移系数，应根据试验所测得的滑移荷载 N_v 和螺栓预拉力 P 的实测值，按下式计算，宜取小数点二位有效数字。

$$\mu = \frac{N_v}{n_f \cdot \sum_{i=1}^m P_i} \quad (\text{B.0.5})$$

式中 N_v —由试验测得的滑移荷载(kN)；

n_f —摩擦面面数，取 $n_f=2$ ；

$\sum_{i=1}^m P_i$ —试件滑移一侧高强度螺栓预拉力实测值(或同批螺栓连接副的预拉力平均值)之和(取三位有效数字)

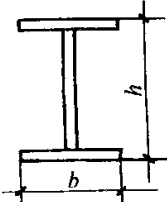

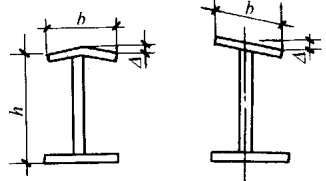
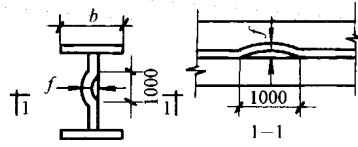
(kN)；

m —试件一侧螺栓数量，取 $m=2$ 。

附录 C 钢构件组装的允许偏差

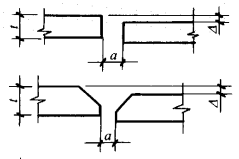
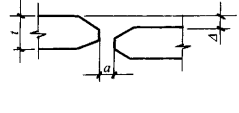
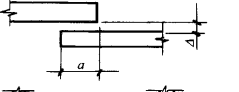
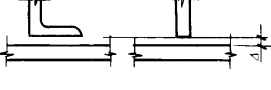
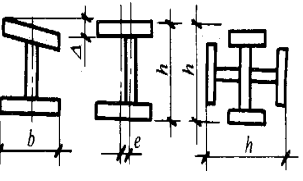
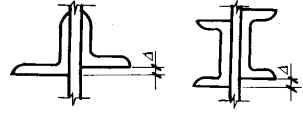
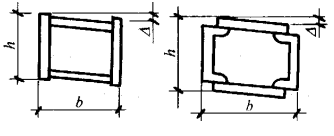
C.0.1 焊接 H 型钢的允许偏差应符合表 C.0.1 的规定。

表 C.0.1 焊接 H 型钢的允许偏差(mm)

项 目		允许偏差	图 例
截面高度 h	$h < 500$	± 2.0	
	$500 < h < 1000$	± 3.0	
	$H > 1000$	± 4.0	
截面宽度 b		± 3.0	
腹板中心偏移		2.0	
翼缘板垂直度 Δ		$b / 100$, 且不应 大于 3.0	
弯曲矢高(受压构件除外)		$L / 1000$, 且不应大 于 10.0	
扭曲		$h / 250$, 且不应大 于 5.0	
腹板局部平面度 f	$t < 14$	3.0	
	$t \geq 14$	2.0	

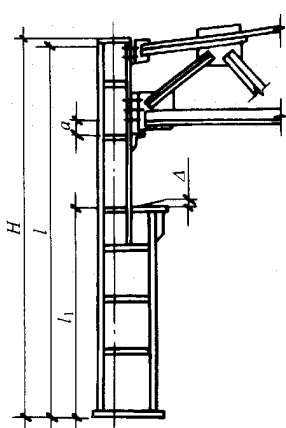
C.0.2 焊接连接制作组装的允许偏差应符合表 C.0.2 的规定。

表 C.0.2 焊接连接制作组装的允许偏差(mm)

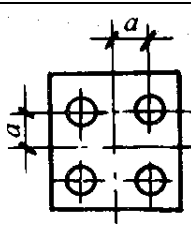
项 目		允许偏差	图 例
对口错边 Δ		$t / 10$, 且不应大于 3.0	
间隙 a		± 1.0	
搭接长度 a		± 5.0	
缝隙 Δ		1.5	
高度 h		± 2.0	
垂直度 Δ		$b / 100$, 且不应大于 3.0	
中心偏移 e		± 2.0	
型钢 错位	连接处	1.0	
	其他处	2.0	
箱形截面高度 h		± 2.0	
宽度 b		± 2.0	
垂直度 Δ		$b / 200$, 且不应大于 3.0	

C.0.3 单层钢柱外形尺寸的允许偏差应符合表 C.0.3 的规定。

表 C.0.3 单层钢柱外形尺寸的允许偏差(mm)

项 目	允许偏差	检验方法	图 例
柱底面到柱端与桁架连接的最上一个安装孔距离 l	$\pm l / 1500$ ± 15.0	用钢尺检查	
柱底面到牛腿支承面距离 l_1	$\pm l_1 / 2000$ ± 8.0		
牛腿面的翘曲 Δ	2.0	用拉线、直角尺和钢尺检查	
柱身弯曲矢高	$H / 1200$, 且不应大于 12.0		

续表 C.0.3

项 目	允许偏差	检验方法	图 例
柱身 扭曲	牛腿处	3.0	用拉线、吊线和钢尺检查
	其他处	8.0	
柱截面 几何尺寸	连接处	± 3.0	用钢尺检查
	非连接处	± 4.0	
翼缘对腹板的垂直度	连接处	1.5	用直角尺和钢尺检查
	其他处	$b / 100$, 且不应大于 5.0	
柱脚底板平面度	5.0	用 1m 直尺和塞尺检查	
柱脚螺栓孔中心对柱轴线的距离	3.0	用钢尺检查	

C.0.4 多节钢柱外形尺寸的允许偏差应符合表 C.0.4 的规定。

表 C.0.4 多节钢柱外形尺寸的允许偏差(mm)

项 目		允许偏差	检验方法	图 例
一节柱高度 H		± 3.0	用钢尺 检查	
两端最外侧安装孔距离 l_3		± 2.0		
铣平面到第一个安装孔距离 a		± 1.0		
柱身弯曲矢高 f		$H / 1500$, 且不应大于 5.0	用拉线和 钢尺检查	
一节柱的柱身扭曲		$h / 250$, 且不应大于 5.0	用拉线、 吊线和钢 尺检查	
牛腿端孔到柱轴线距离 l_2		± 3.0	用钢尺 检查	
牛腿的 翘曲或 扭曲 Δ	$l_2 \leq 1000$	2.0	用拉线、 直角尺和 钢尺检查	
	$l_2 > 1000$	3.0		
柱截面 尺寸	连接处	± 3.0	用钢尺 检查	
	非连接处	± 4.0		
柱脚底板平面度		5.0	用直尺和 塞尺检查	

续表 C.0.4

项 目		允许偏差	检验方法	图 例
翼缘板 对腹板 的垂直 度	连接处	1.5	用直角尺 和钢尺 检查	
	其他处	$b / 100$, 且不应大 于 5.0		
柱脚螺栓孔对柱 轴线的距离 a		3.0	用钢尺 检查	
箱型截面连接处 对角线差		3.0		
箱型柱身 板垂直度		$h(b) / 150$, 且不应大 于 5.0	用直角 尺和钢 尺检查	

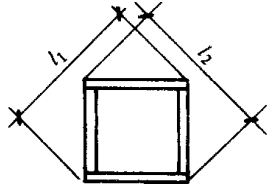
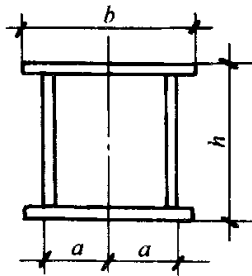
C.0.5 焊接实腹钢梁外形尺寸的允许偏差应符合表 C.0.5 的规定。

表 C.0.5

焊接实腹钢梁外形尺寸的允许偏差(mm)

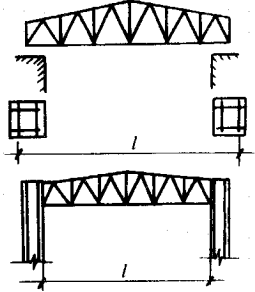
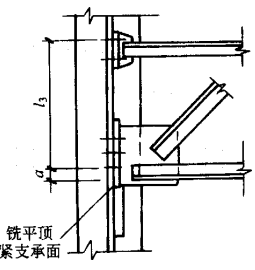
项 目		允许偏差	检验方法	图 例
梁长度 l	端部有凸缘支座板	0 -5.0	用钢尺检查	
	其他形式	$\pm 1/2500$ ± 10.0		
端部高度 h	$h \leq 2000$	± 2.0	用拉线和钢尺检查	
	$h > 2000$	± 3.0		
拱度	设计要求起拱	$\pm l/5000$	用拉线和钢尺检查	
	设计未要求起拱	10.0 -5.0		
侧弯矢高		$l/2000$, 且不应大于 10.0		
扭曲		$h/250$, 且不应大于 10.0	用拉线吊线和钢尺检查	
腹板局部平面度	$t \leq 14$	5.0	用 1m 直尺和塞尺检查	
	$t > 14$	4.0		

续表 C.0.5

项 目		允许偏差	检验方法	图 例
翼缘板对腹板的垂直度		$b / 100$, 且不应大于 3.0	用直角尺和钢尺检查	
吊车梁上翼缘与轨道接触面平面度		1.0	用 200mm、1m 直尺和塞尺检查	
箱型截面对角线差		5.0	用钢尺检查	
箱型截面两腹板至翼缘板中心线距离 a	连接处	1.0		
	其他处	1.5		
梁端板的平面度 (只允许凹进)		$h / 500$, 且不应大于 2.0	用直角尺和钢尺检查	
梁端板与腹板的垂直度		$h / 500$, 且不应大于 2.0	用直角尺和钢尺检查	

C.0.6 钢桁架外形尺寸的允许偏差应符合表 C.0.6 的规定。

表 C.0.6 钢桁架外形尺寸的允许偏差(mm)

项 目		允许偏差	检验方法	图 例
桁架最外端 两个孔或两 端支承面最 外侧距离	$l \leq 24\text{m}$	+3.0 -7.0	用钢尺 检查	
	$l > 24\text{m}$	+5.0 -10.0		
桁架跨中高度		± 10.0		
桁架跨中拱度	设计要求 起拱	$\pm l / 5000$		
	设计未要 求起拱	10.0 -5.0		
相邻节间弦杆弯曲 (受压除外)		$L / 1000$		
支承面到第一个安装孔 距离 a		± 1.0	用钢尺 检查	
檩条连接支座间距		± 5.0		

C.0.7 钢管构件外形尺寸的允许偏差应符合表 C.0.7 的规定。

表 C.0.7 钢管构件外形尺寸的允许偏差(mm)

项 目	允许偏差	检验方法	图 例
直径 d	$\pm d / 500$ ± 5.0	用钢尺检查	
构件长度 l	± 3.0		
管口圆度	$d / 500$, 且不应大于 5.0		
管面对管轴的垂直度	$d / 500$, 且不应大于 3.0	用焊缝量 规检查	
弯曲矢高	$l / 1500$, 且不应大于 5.0	用拉线、吊线 和钢尺检查	
对口错边	$t / 10$, 且不应大于 3.0	用拉线和 钢尺检查	

注：对方矩形管， d 为长边尺寸。

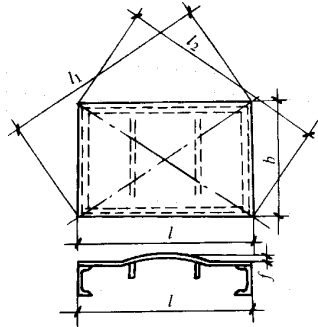
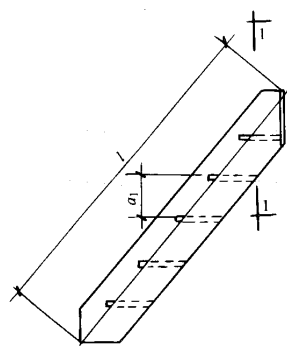
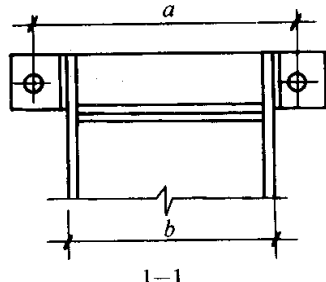
C.0.8 墙架、檩条、支撑系统钢构件外形尺寸的允许偏差应符合表 C.0.8 的规定。

表 C.0.8 墙架、檩条、支撑系统钢构件外形尺寸的允许偏差(mm)

项 目	允许偏差	检验方法
构件长度 l	± 4.0	用钢尺检查
构件两端最外侧安装孔距离 l_1	± 3.0	
构件弯曲矢高	$l / 1000$, 且不应大于 10.0	用拉线和钢尺检查
截面尺寸	+5.0 -2.0	用钢尺检查

C.0.9 钢平台、钢梯和防护钢栏杆外形尺寸的允许偏差应符合表 C.0.9 的规定。

表 C.0.9 钢平台、钢梯和防护钢栏杆外形尺寸的允许偏差(mm)

项 目	允许偏差	检验方法	图 例
平台长度和宽度	± 5.0	用钢尺 检查	
平台两对角线差 $ l_1 - l_2 $	6.0		
平台支柱高度	± 3.0		
平台支柱弯 曲矢高	5.0	用拉线和 钢尺检查	
平台表面平面度 (1m 范围内)	6.0	用 1m 直 尺和塞尺 检查	
梯梁长度 l	± 5.0	用钢尺 检查	
钢梯宽度 b	± 5.0		
钢梯安装孔距离 a	± 3.0		
钢梯纵向撕裂曲矢 高	$l/1000$	用拉线和 钢尺检查	
踏步(棍)间距	± 5.0	用钢尺检 查	
栏杆高度	± 5.0		
栏杆立柱间距	± 10.0		

附录 D 钢构件预拼装的允许偏差

D.0.1 钢构件预拼装的允许偏差应符合表 D 的规定。

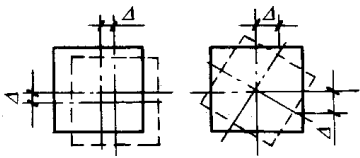
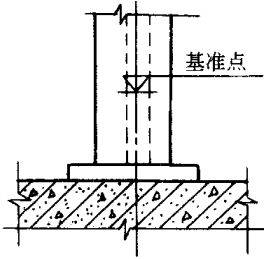
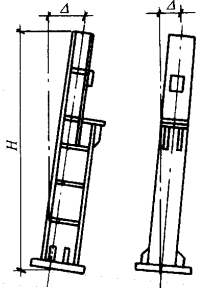
表 D 钢构件预拼装的允许偏差(mm)

构件类型	项 目	允许偏差	检验方法	
多节柱	预拼装单元总长	± 5.0	用钢尺检查	
	预拼装单元弯曲矢高	$l / 1500$, 且不应大于 10.0	用拉线和钢尺检查	
	接口错边	2.0	用焊缝量规检查	
	预拼装单元柱身扭曲	$h / 200$, 且不应大于 5.0	用拉线、吊线和钢尺检查	
	顶紧面至任一牛腿距离	± 2.0	用钢尺检查	
跨度最外两端安装孔或两端支承面最外侧距离	$+5.0$ -10.0			
梁、桁架	接口截面错位	2.0	用焊缝量规检查	
	拱度	设计要求起拱	$\pm 1 / 5000$	用拉线和钢尺检查
		设计未要求起拱	$l / 2000$ 0	
	节点处杆件轴线错位	4.0	划线后用钢尺检查	
管构件	预拼装单元总长	± 5.0	用钢尺检查	
	预拼装单元弯曲矢高	$l / 1500$, 且不应大于 10.0	用拉线和钢尺检查	
	对口错边	$t / 10$, 且不应大于 3.0	用焊缝量规检查	
	坡口间隙	$+2.0$ -1.0		
构件平面总体预拼装	各楼层柱距	± 4.0	用钢尺检查	
	相邻楼层梁与梁之间距离	± 3.0		
	各层间框架两对角线之差	$H / 2000$, 且不应大于 5.0		
	任意两对角线之差	$\Sigma H / 2000$, 且不应大于 8.0		

附录 E 钢结构安装的允许偏差

E.0.1 单层钢结构中柱子安装的允许偏差应符合表 E.0.1 的规定。

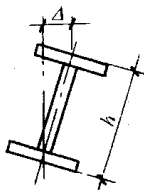
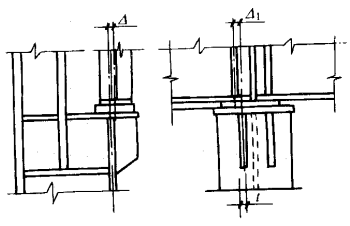
表 E.0.1 单层钢结构中柱子安装的允许偏差(mm)

项 目		允许偏差	图 例	检验方法
柱脚底座中心线对定位轴线的偏移		5.0		用吊钱和钢尺检查
柱基准点标高	有吊车梁的柱	+3.0 -5.0		用水准仪检查
	无吊车梁的柱	+5.0 -8.0		
弯曲矢高		$H/1200$, 且不应大于 15.0		用经纬仪或拉线和钢尺检查
柱轴线垂直度	单层柱	$H \leq 10m$	$H/1000$	用经纬仪或吊线和钢尺检查
		$H > 10m$	$H/1000$, 且不应大于 25.0	
	多节柱	单节柱	$H/1000$, 且不应大于 10.0	
		柱全高	35.0	
				

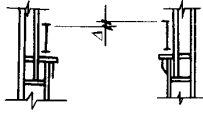

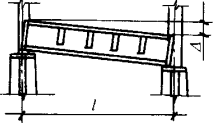
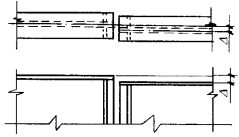
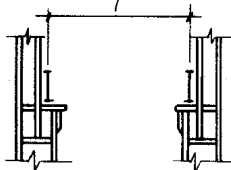
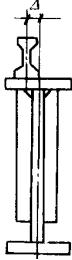
E.0.2 钢吊车梁安装的允许偏差应符合表 E.0.2 的规定。

表 E.0.2

力劳动钢吊车梁安装的允许偏差(mm)

项 目		允许偏差	图 例	检验方法
梁的跨中垂直度 Δ		$H / 500$		用吊线 和钢尺 检查
侧向弯曲矢高		$l / 1500$, 且不应 大于 10.0		用拉线 和钢尺 检查
垂直上拱矢高		10.0		
两端支 座中心 位移 Δ	安 装 在 钢 柱 上 时, 对 牛 腿 中 心 的 偏 移	5.0		用拉线 和钢尺 检查
	安 装 在 混 凝 土 柱 上 时, 对 定 位 轴 线 的 偏 移	5.0		
吊车梁支座加劲板 中心与柱子承压加劲 板中心的偏移 Δ_1		$t / 2$		用吊线 和钢尺 检查

续表 E.0.2

项 目		允许偏差	图 例	检验方法
同跨间内同一横截面吊车梁顶面高差 Δ	支座处	10.0		用经纬仪、水准仪和钢尺检查
	其他处	15.0		
同跨间内同一横截面下挂式吊车梁底面高差 Δ		10.0		
同列相邻两柱间吊车梁顶面高差 Δ		$l/1500$, 且不应大于 10.0		用水准仪和钢尺检查
相邻两吊车梁接头部位 Δ	中心错位	3.0		用钢尺检查
	上承式顶面高差	1.0		
	下承式底面高差	1.0		
同跨间任一截面的吊车梁中心跨距 Δ		± 10.0		用经纬仪和光电测距仪检查; 跨度小时, 可用钢尺检查
轨道中心对吊车梁腹板轴线的偏移 Δ		$t/2$		用吊线和钢尺检查

E.0.3 墙架、檩条等次要构件安装的允许偏差应符合表 E.0.3 的规定。

表 E.0.3 墙架、檩条等次要构件安装的允许偏差(mm)

项 目		允许偏差	检验方法
墙架立柱	中心线对定位轴线的偏移	10.0	用钢尺检查
	垂直度	$H / 1000$, 且不应大于 10.0	用经纬仪或吊线和钢尺检查
	弯曲矢高	$H / 1000$, 且不应大于 15.0	用经纬仪或吊线和钢尺检查
抗风桁架的垂直度		$h / 250$, 且不应大于 15.0	用吊线和钢尺检查
檩条、墙梁的间距		± 5.0	用钢尺检查
檩条的弯曲矢高		$L / 750$, 且不应大于 12.0	用拉线和钢尺检查
墙梁的弯曲矢高		$L / 750$, 且不应大于 10.0	用拉线和钢尺检查
注: 1 H 为墙架立柱的高度; 2 h 为抗风桁架的高度; 3 L 为檩条或墙梁的长度。			

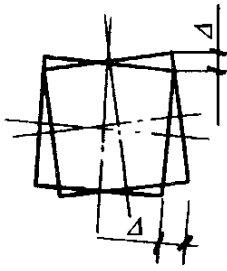
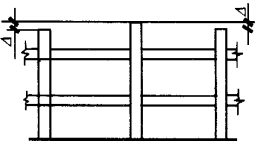
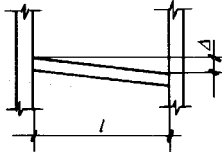
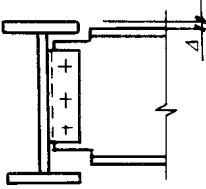
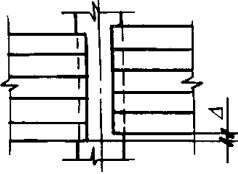
E.0.4 钢平台、钢梯和防护栏杆安装的允许偏差应符合表 E.0.4 的规定。

表 E.0.4 钢平台、钢梯和防护栏杆安装的允许偏差(mm)

项 目	允许偏差	检验方法
平台高度	± 15.0	用水准仪检查
平台梁水平度	$l / 1000$, 且不应大于 20.0	用水准仪检查
平台支柱垂直度	$H / 1000$, 且不应大于 15.0	用经纬仪或吊线和钢尺检查
承重平台梁侧向弯曲	$l / 1000$, 且不应大于 10.0	用拉线和钢尺检查
承重平台梁垂直度	$h / 250$, 且不应大于 15.0	用吊线和钢尺检查
直梯垂直度	$l / 1000$, 且不应大于 15.0	用吊线和钢尺检查
栏杆高度	± 15.0	用钢尺检查
栏杆立柱间距	± 15.0	用钢尺检查

E.0.5 多层及高层钢结构中构件安装的允许偏差应符合表 E.0.5 的规定。

表 E.0.5 多层及高层钢结构中构件安装的允许偏差(mm)

项 目	允许偏差	图 例	检验方法
上、下往连接处的 错口 Δ	3.0		用钢尺检查
同一层柱的各柱 顶高度差 Δ	5.0		用水准仪 检查
同一根梁两端顶 面的高差 Δ	$l/1000$, 且不应大 于 10.0		用水准仪检查
主梁与次梁表面 的高差 Δ	± 2.0		用直尺和 钢尺检查
压型金属板在钢梁 上相邻列的错位 Δ	15.00		用直尺和钢 尺检查

E.0.6 多层及高层钢结构主体结构总高度的允许偏差应符合表 E.0.6 的规定。

表 E.0.6 多层及高层钢结构主体结构总高度的允许偏差(mm)

项 目	允许偏差	图 例
用相对标高控制安装	$\pm \sum(\Delta_h + \Delta_z + \Delta_w)$	
用设计标高控制安装	$H / 1000$ ，且不应大于 30.0 $-H / 1000$ ，且不应小于 -30.0	
注：1 Δ_h 为每节柱子长度的制造允许偏差； 2 Δ_z 为每节柱子长度受荷载后的压缩值； 3 Δ_w 为每节柱子接头焊缝的收缩值。		

附录 F 钢结构防火涂料涂层厚度测定方法

F.0.1 测针:

测针(厚度测量仪),由针杆和可滑动的圆盘组成,圆盘始终保持与针杆垂直,并在其上装有固定装置,圆盘直径不大于 30mm,以保证完全接触被测试件的表面。如果厚度测量仪不易插入被插材料中,也可使用其他适宜的方法测试。

测试时,将测厚探针(见图 F.0.1)垂直插入防火涂层直至钢基材表面上,记录标尺读数。

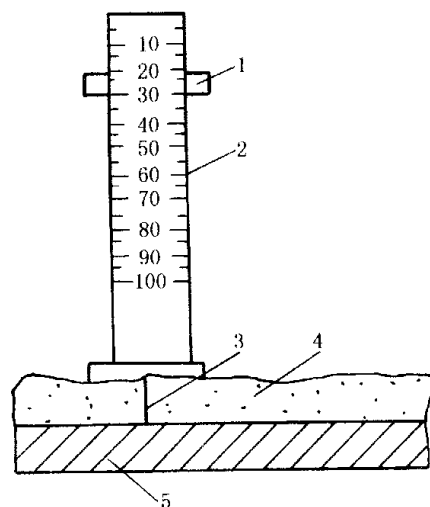


图 F.0.1 测厚度示意图

1—标尺;2—刻度;3—测针;4—防火涂层;5—钢基材

F.0.2 测点选定:

1 楼板和防火墙的防火涂层厚度测定,可选两相邻纵、横轴线相交中的面积为一个单元,在其对角线上,按每米长度选一点进行测试。

2 全钢框架结构的梁和柱的防火涂层厚度测定,在构件长度内每隔 3m 取一截面,按图 F.0.2 所示位置测试。

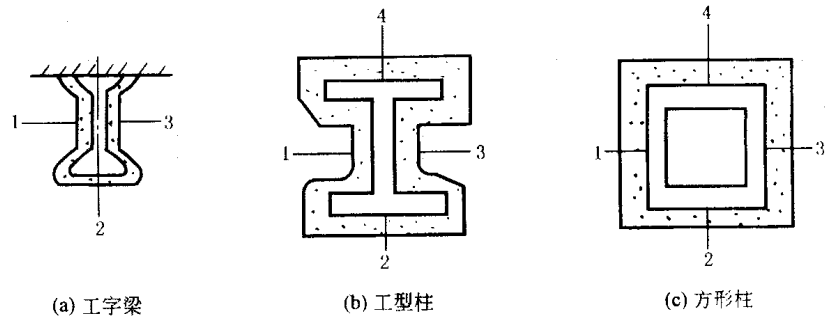


图 F.0.2 测点示意图

3 桁架结构，上弦和下弦按第 2 款的规定每隔 3m 取一截面检测，其他腹杆每根取一截面检测。

F.0.3 测量结果:对于楼板和墙面，在所选择的面积中，至少测出 5 个点:对于梁和柱在所选择的位置中，分别测出 6 个和 8 个点。分别计算出它们的平均值，精确到 0.5mm。

附录 G 钢结构工程有关安全及功能的检验和见证检测项目

G.0.1 钢结构分部(子分部)工程有关安全及功能的检验和见证检测项目按表 G 规定进行。

表 G 钢结构分部(子分部)工程有关安全及功能的检验和见证检测项目

项次	项 目	抽检数量及检验方法	合格质量标准	备注
1	见证取样送样试验项目 (1)钢材及焊接材料复验 (2)高强度螺栓预拉力、 扭矩系数复验 (3)摩擦面抗滑移系数复 验 (4)网架节点承载力试验	见本规范第 4.2.2、4.3.2、 4.4.2、4.4.3、6.3.1、12.3.3 条规定	符合设计要求 和国家现行有关产 品标准的规定	
2	焊缝质量： (1)内部缺陷 (2)外观缺陷 (3)焊缝尺寸	一、二级焊缝按焊缝处数 随机抽检 3%，且不应少于 3 处；检验采用超声波或射线 探伤及本规范第 5.2.6、5.2.8、 5.2.9 条方法	本规范第 5.2.4、 5.2.6、5.2.8、5.2.9 条规定	
3	高强度螺栓施工质量 (1)终拧扭矩 (2)梅花头检查 (3)网架螺栓球节点	按节点数随机抽检 3%，且 不应少于 3 个节点，检验按 本规范第 6.3.2、6.3.3 条、6.3.8 条方法执行	本规范第 6.3.2、 6.3.3、6.3.8 条的规 定	
4	柱脚及网架支座 (1)锚栓紧固 (2)垫板、垫块 (3)二次灌浆	按柱脚及网架支座数随机 抽检 10%，且不应少于 3 个； 采用观察和尺量等方法进行 检验	符合设计要求 和本规范的规定	
5	主要构件变形 (1)钢屋(托)架、桁架、 钢梁、吊车梁等垂直度和侧 向弯曲 (2)钢柱垂直度 (3)网架结构挠度	除网架结构外，其他按构 件数随机抽检 3%，且不应少 于 3 个；检验方法按本规范 第 10.3.3、11.3.2、11.3.4、 12.3.4 条执行	本 规 范 第 10.3.3 、 11.3.2 、 11.3.4、12.3.4 条的规 定	
6	主体结构尺寸 (1)整体垂直度 (2)整体平面弯曲	见本规范第 10.3.4、11.3.5 条的规定	本 规 范 第 10.3.4、11.3.5 条的规 定	

附录 H 钢结构工程有关观感质量检查项目

H.0.1 钢结构分部(子分部)工程观感质量检查项目按表 H 规定进行。

表 H 钢结构分部(子分部)工程观感质量检查项目

项次	项目	抽检数量	合格质量标准	备注
1	普通涂层表面	随机抽查 3 个轴线结构构件	本规范第 14.2.3 条的要求	
2	防火涂层表面	随机抽查 3 个轴线结构构件	本规范第 14.3.4、14.3.5、14.3.6 条的要求	
3	压型金属板表面	随机抽查 3 个轴线间压型金属板表面	本规范第 13.3.4 条的要求	
4	钢平台、钢梯、钢栏杆	随机抽查 10%	连接牢固,无明显外观缺陷	

附录 J 钢结构分项工程检验批质量验收记录表

J.0.1 钢结构(钢构件焊接)分项工程检验批质量验收应按表 J.0.1 进行记录。

表 J.0.1 钢结构(钢构件焊接)分项工程检验批质量验收记录

工程名称				检验批部位	
施工单位				项目经理	
监理单位				总监理工程师	
施工依据标准				分包单位负责人	
主控项目		合格质量标准 (按本规范)	施工单位检验评 定记录或结果	监理(建设)单位验收 记录或结果	备注
1	焊接材料进场	第 4.3.1 条			
2	焊接材料复验	第 4.3.2 条			
3	材料匹配	第 5.2.1 条			
4	焊工证书	第 5.2.2 条			
5	焊接工艺评定	第 5.2.3 条			
6	内部缺陷	第 5.2.4 条			
7	组合焊缝尺寸	第 5.2.5 条			
8	焊缝表面缺陷	第 5.2.6 条			
一般项目		合格质量标准 (按本规范)	施工单位检验评 定记录或结果	监理(建设)单位验收 记录或结果	备注
1	焊接材料进场	第 4.3.4 条			
2	预热和后热处理	第 5.2.7 条			
3	焊缝外观质量	第 5.2.8 条			
4	焊缝尺寸偏差	第 5.2.9 条			
5	凹形角焊缝	第 5.2.10 条			
6	焊缝感观	第 5.2.11 条			
施工单位检验评定 结果		班 组 长： 或专业工长： 年 月 日		质 检 员： 项目技术负责人： 年 月 日	
监理(建设)单位验收 结论		监理工程师(建设单位项目技术人员)： 年 月 日			

J.0.2 钢结构(焊钉焊接)分项工程检验批质量验收应按表 J.0.2 进行记录。

表 J.0.2 钢结构(焊钉焊接)分项工程检验批质量验收记录

工程名称				检验批部位	
施工单位				项目经理	
监理单位				总监理工程师	
施工依据标准				分包单位负责人	
主控项目		合格质量标准 (按本规范)	施工单位检验评 定记录或结果	监理(建设)单位验收 记录或结果	备注
1	焊接材料进场	第 4.3.1 条			
2	焊接材料复验	第 4.3.2 条			
3	焊接工艺评定	第 5.3.1 条			
4	焊后弯曲试验	第 5.3.2 条			
一般项目		合格质量标准 (按本规范)	施工单位检验评 定记录或结果	监理(建设)单位验收 记录或结果	备注
1	焊钉和瓷环尺寸	第 4.3.3 条			
2	焊缝外观质量	第 5.3.3 条			
施工单位检验评定 结果		班组长： 质 检 员： 或专业工长： 或项目技术人员： 年 月 日 年 月 日			
监理(建设)单位验收 结论		监理工程师(建设单位项目技术人员)： 年 月 日			

J.0.3 钢结构(普通紧固件连接)分项工程检验批质量验收应按表 J.0.3 进行记录。

表 J.0.3 钢结构(普通紧固件连接)分项工程检验批质量验收记录

工程名称			检验批部位		
施工单位			项目经理		
监理单位			总监理工程师		
施工依据标准			分包单位负责人		
主控项目		合格质量标准 (按本规范)	施工单位检验评定记录或结果	监理(建设)单位验收记录或结果	备注
1	成品进场	第 4.4.1 条			
2	螺栓实物复验	第 6.2.1 条			
3	匹配及间距	第 6.2.2 条			
一般项目		合格质量标准 (按本规范)	施工单位检验评定记录或结果	监理(建设)单位验收记录或结果	备注
1	螺栓紧固	第 6.2.3 条			
2	外观质量	第 6.2.4 条			
施工单位检验评定结果		班 组 长: 质 检 员: 或专业工长: 或项目技术人员: 年 月 日 年 月 日			
监理(建设)单位验收结论		监理工程师(建设单位项目技术人员): 年 月 日			

J.0.4 钢结构(高强度螺栓连接)分项工程检验批质量验收应按表 J.0.4 进行记录。

表 J.0.4 钢结构(高强度螺栓连接)分项工程检验批质量验收记录

工程名称				检验批部位	
施工单位				项目经理	
监理单位				总监理工程师	
施工依据标准				分包单位负责人	
主控项目		合格质量标准 (按本规范)	施工单位检验评 定记录或结果	监理(建设)单位验收 记录或结果	备注
1	成品进场	第 4.4.1 条			
2	扭矩系数或 预拉力复验	第 4.4.2 条或 第 4.4.3 条			
3	抗滑移系数试验	第 6.3.1 条			
4	终拧扭矩	第 6.3.2 条或 第 6.3.3 条			
一般项目		合格质量标准 (按本规范)	施工单位检验评 定记录或结果	监理(建设)单位验收 记录或结果	备注
1	成品包装	第 4.4.4 条			
2	表面硬度试验	第 4.4.5 条			
3	初拧、复拧扭矩	第 6.3.4 条			
4	连接外观质量	第 6.3.5 条			
5	摩擦面外观	第 6.3.6 条			
6	扩 孔	第 6.3.7 条			
7	网架螺栓紧固	第 6.3.8 条			
施工单位检验评定 结果		班 组 长： 或专业工长： 年 月 日			
监理(建设)单位验收 结论		质 检 员： 或项目技术人员： 年 月 日			
		监理工程师(建设单位项目技术人员)： 年 月 日			

J.0.5 钢结构(零件及部件加工)分项工程检验批质量验收应按表 J.0.5 进行记录。

表 J.0.5 钢结构(零件及部件加工)分项工程检验批质量验收记录

工程名称				检验批部位	
施工单位				项目经理	
监理单位				总监理工程师	
施工依据标准				分包单位负责人	
主控项目		合格质量标准 (按本规范)	施工单位检验评 定记录或结果	监理(建设)单位验收 记录或结果	备注
1	材料进场	第 4.2.1 条			
2	钢材复验	第 4.2.2 条			
3	切面质量	第 7.2.1 条			
4	矫正和成型	第 7.2.1 条和 第 7.3.2 条			
5	边缘加工	第 7.4.1 条			
6	螺栓球、焊接球 加工	第 7.5.1 条和 第 7.5.2 条			
7	制孔	第 7.6.1 条			
一般项目		合格质量标准 (按本规范)	施工单位检验评 定记录或结果	监理(建设)单位验收 记录或结果	备注
1	材料规格尺寸	第 4.2.3 条和 第 4.2.4 条			
2	钢材表面质量	第 4.2.5 条			
3	切割精度	第 7.2.2 条或 第 7.2.3 条			
4	矫正质量	第 7.3.3 条、 第 7.3.4 条和 第 7.3.5 条			
5	边缘加工精度	第 7.4.2 条			
6	螺栓球、焊接球 加工精度	第 7.5.3 条和 第 7.5.4 条			
7	管件加工精度	第 7.5.5 条			
8	制孔精度	第 7.6.2 条和 第 7.6.3 条			
施工单位检验评定 结果		班组长： 或专业工长： 年 月 日 质检员： 或项目技术负责人： 年 月 日			
监理(建设)单位验收 结论		监理工程师(建设单位项目技术人员)： 年 月 日			

J.0.6 钢结构(构件组装)分项工程检验批质量验收应按表 J.0.6 进行记录。

表 J.0.6

钢结构(构件组装)分项工程检验批质量验收记录

工程名称				检验批部位	
施工单位				项目经理	
监理单位				总监理工程师	
施工依据标准				分包单位负责人	
主控项目		合格质量标准 (按本规范)	施工单位检验评 定记录或结果	监理(建设)单位验收 记录或结果	备注
1	吊车梁(桁架)	第 8.3.1 条			
2	端部铣平精度	第 8.4.1 条			
3	外形尺寸	第 8.5.1 条			
一般项目		合格质量标准 (按本规范)	施工单位检验评 定记录或结果	监理(建设)单位验收 记录或结果	备注
1	焊接 H 型钢接缝	第 8.2.1 条			
2	焊接 H 型钢精度	第 8.2.2 条			
3	焊接组装精度	第 8.3.2 条			
4	顶紧接触面	第 8.3.3 条			
5	轴线交点错位	第 8.3.4 条			
6	焊缝坡口精度	第 8.4.2 条			
7	铣平面保护	第 8.4.3 条			
8	外形尺寸	第 8.5.2 条			
施工单位检验评定 结果		班 组 长： 或专业工长： 年 月 日		质 检 员： 或项目技术人员： 年 月 日	
监理(建设)单位验收 结论		监理工程师(建设单位项目技术人员)： 年 月 日			

J.0.7 钢结构(预拼装)分项工程检验批质量验收应按表 J.0.7 进行记录。

表 J.0.8 钢结构(单层结构安装)分项工程检验批质量验收记录

工程名称			检验批部位		
施工单位			项目经理		
监理单位			总监理工程师		
施工依据标准			分包单位负责人		
主控项目		合格质量标准 (按本规范)	施工单位检验评 定记录或结果	监理(建设)单位验收 记录或结果	备注
1	基础验收	第 10.2.1 条、 第 10.2.2 条、 第 10.2.3 条、 第 10.2.4 条			
2	构件验收	第 10.3.1 条			
3	顶紧接触面	第 10.3.2 条			
4	垂直度和侧弯曲	第 10.3.3 条			
5	主体结构尺寸	第 10.3.4 条			
一般项目		合格质量标准 (按本规范)	施工单位检验评 定记录或结果	监理(建设)单位验收 记录或结果	备注
1	地脚螺栓精度	第 10.2.5 条			
2	标记	第 10.3.5 条			
3	桁架、梁安装精度	第 10.3.6 条			
4	钢柱安装精度	第 10.3.7 条			
5	吊车梁安装精度	第 10.3.8 条			
6	檩条等安装精度	第 10.3.9 条			
7	平台等安装精度	第 10.3.10 条			
8	现场组对精度	第 10.3.11 条			
9	结构表面	第 10.3.12 条			
施工单位检验评定 结果		班 组 长： 或专业工长： 年 月 日			质 检 员： 或项目技术人员： 年 月 日
监理(建设)单位验收 结论		监理工程师(建设单位项目技术人员)： 年 月 日			

J.0.9 钢结构(多层及高层结构安装)分项工程检验批质量验收应按表 J.0.9 进行记录。

表 J.0.9 钢结构(多层及高层结构安装)分项工程检验批质量验收记录

工程名称				检验批部位	
施工单位				项目经理	
监理单位				总监理工程师	
施工依据标准				分包单位负责人	
主控项目		合格质量标准(按本规范)	施工单位检验评定记录或结果	监理(建设)单位验收记录或结果	备注
1	基础验收	第 11.2.1 条、 第 11.2.2 条、 第 11.2.3 条、 第 11.2.4 条			
2	构件验收	第 11.3.1 条			
3	钢柱安装精度	第 11.3.2 条			
4	顶紧接触面	第 11.3.3 条			
5	垂直度和侧弯曲	第 11.3.4 条			
6	主体结构尺寸	第 11.3.5 条			
一般项目		合格质量标准(按本规范)	施工单位检验评定记录或结果	监理(建设)单位验收记录或结果	备注
1	地脚螺栓精度	第 11.2.5 条			
2	标记	第 11.3.7 条			
3	构件安装精度	第 11.3.8 条、 第 11.3.10 条			
4	主体结构高度	第 11.3.9 条			
5	吊车梁安装精度	第 11.3.11 条			
6	檩条等安装精度	第 11.3.12 条			
7	平台等安装精度	第 11.3.13 条			
8	现场组对精度	第 11.3.14 条			
9	结构表面	第 11.3.6 条			
施工单位检验评定结果		班组长： 或专业工长： 年 月 日			
监理(建设)单位验收结论		质检员： 或项目技术人员： 年 月 日			
		监理工程师(建设单位项目技术人员)： 年 月 日			

J.0.10 钢结构(网架结构安装)分项工程检验批质量验收应按表 J.0.10 进行记录。

表 J.0.10 钢结构(网架结构安装)分项工程检验批质量验收记录

工程名称			检验批部位		
施工单位			项目经理		
监理单位			总监理工程师		
施工依据标准			分包单位负责人		
主控项目		合格质量标准 (按本规范)	施工单位检验评 定记录或结果	监理(建设)单位验收 记录或结果	备注
1	焊接球	第 4.5.1 条、 第 4.5.2 条			
2	螺栓球	第 4.6.1 条、 第 4.6.2 条			
3	封板、锥头、套筒	第 4.7.1 条、 第 4.7.2 条			
4	橡胶垫	第 4.10.1 条			
5	基础验收	第 12.2.1 条、 第 12.2.2 条			
6	支座	第 12.2.3 条、 第 12.2.4 条			
7	拼装精度	第 12.3.1 条、 第 12.3.2 条			
8	节点承载力试验	第 12.3.3 条			
9	结构挠度	第 12.3.4 条			
一般项目		合格质量标准 (按本规范)	施工单位检验评 定记录或结果	监理(建设)单位验收 记录或结果	备注
1	焊接球精度	第 4.5.3 条、 第 4.5.4 条			
2	螺栓球精度	第 4.6.4 条			
3	螺栓球螺纹精度	第 4.6.3 条			
4	锚栓精度	第 12.2.5 条			
5	结构表面	第 12.3.5 条			
6	安装精度	第 12.3.6 条			
施工单位检验评定 结果		班 组 长： 或专业工长： 年 月 日			
监理(建设)单位验收 结论		质 检 员： 或项目技术人员： 年 月 日			
		监理工程师(建设单位项目技术人员)： 年 月 日			

J.0.11 钢结构(压型金属板)分项工程检验批质量验收应按表 J.0.11 进行记录。

表 J.0.11 钢结构(压型金属板)分项工程检验批质量验收记录

工程名称			检验批部位		
施工单位			项目经理		
监理单位			总监理工程师		
施工依据标准			分包单位负责人		
主控项目		合格质量标准 (按本规范)	施工单位检验评 定记录或结果	监理(建设)单位验收 记录或结果	备注
1	压型金属板进场	第 4.8.1 条 第 4.8.2 条			
2	基板裂纹	第 13.2.1 条			
3	涂层缺陷	第 13.2.2 条			
4	现场安装	第 13.3.1 条			
5	搭接	第 12.3.2 条			
6	端部锚固	第 13.3.3 条			
一般项目		合格质量标准 (按本规范)	施工单位检验评 定记录或结果	监理(建设)单位验收 记录或结果	备注
1	压型金属板精度	第 4.8.3 条			
2	轧制精度	第 13.2.3 条 第 13.2.5 条			
3	表面质量	第 13.2.4 条			
4	安装质量	第 13.3.4 条			
5	安装精度	第 13.3.5 条			
施工单位检验评定 结果		班 组 长： 或专业工长： 年 月 日			质 检 员： 或项目技术负责人： 年 月 日
监理(建设)单位验收 结论		监理工程师(建设单位项目技术人员)：			年 月 日

J.0.12 钢结构(防腐涂料涂装)分项工程检验批质量验收应按表 J.0.12 进行记录。

表 J.0.12 钢结构(防腐涂料涂装)分项工程检验批质量验收记录

工程名称				检验批部位	
施工单位				项目经理	
监理单位				总监理工程师	
施工依据标准				分包单位负责人	
主控项目		合格质量标准 (按本规范)	施工单位检验评 定记录或结果	监理(建设)单位验收 记录或结果	备注
1	产品进场	第 4.9.1 条			
2	表面处理	第 14.2.1 条			
3	涂层厚度	第 14.2.2 条			
一般项目		合格质量标准 (按本规范)	施工单位检验评 定记录或结果	监理(建设)单位验收 记录或结果	备注
1	产品进场	第 4.9.3 条			
2	表面质量	第 14.2.3 条			
3	附着力测试	第 14.2.4 条			
4	标志	第 14.2.5 条			
施工单位检验评定 结果		班组长： 或专业工长： 年 月 日 质检员： 或项目技术人员： 年 月 日 			
监理(建设)单位验收 结论		监理工程师(建设单位项目技术人员)： 年 月 日			

J.0.13 钢结构(防火涂料涂装)分项工程检验批质量验收应按表 J.0.13 进行记录。

表 J.0.13 钢结构(防火涂料涂装)分项工程检验批质量验收记录

工程名称				检验批部位	
施工单位				项目经理	
监理单位				总监理工程师	
施工依据标准				分包单位负责人	
主控项目		合格质量标准 (按本规范)	施工单位检验评 定记录或结果	监理(建设)单位验收 记录或结果	备注
1	产品进场	第 4.9.2 条			
2	涂装基层验收	第 14.3.1 条			
3	强度试验	第 14.3.2 条			
4	涂层厚度	第 14.3.3 条			
5	表面裂纹	第 14.3.4 条			
一般项目		合格质量标准 (按本规范)	施工单位检验评 定记录或结果	监理(建设)单位验收 记录或结果	备注
1	产品进场	第 4.9.3 条			
2	基层表面	第 14.3.5 条			
3	涂层表面质量	第 14.3.6 条			
施工单位检验评定 结果		班组长： 或专业工长： 年 月 日			
监理(建设)单位验收 结论		质检员： 或项目技术人员： 年 月 日 监理工程师(建设单位项目技术人员)： 年 月 日			

本规范用词说明

- 1 为便于在执行本规范条文时区别对待，对要求严格程度不同的用词，说明如下：
 - 1)表示很严格，非这样做不可的用词：
正面词采用“必须”，反面词采用“严禁”。
 - 2)表示严格，在正常情况下均应这样做的用词：
正面词采用“应”，反面词采用“不应”或“不得”。
 - 3)表示允许稍有选择，在条件许可时，首先应这样做的用词：
正面词采用“宜”，反面词采用“不宜”。
表示有选择，在一定条件下可以这样做的用词，采用“可”。
- 2 本规范中指明应按其他有关标准、规范执行的写法为“应符合……要求或规定”或“应按……执行”。

UDC

中华人民共和国国家标准



P

GB 50205—2001

钢结构工程施工质量验收规范

Code for acceptance of construction quality of steel structures

2002—01—10 发布

2002—03—01 实施

中华人民共和国国家质量监督检验检疫总局

中华人民共和国建设部

联合发布

中华人民共和国国家标准

钢结构工程施工质量验收规范

GB 50205—2001

条文说明

主编部门:中华人民共和国建设部

批准部门:中华人民共和国建设部

实行日期:2002年3月1日

中国建筑资讯网

2001 北京

目 次

1	总 则	5
2	术语、符号	6
2.1	术 语	6
2.2	符 号	6
3	基本规定	7
4	原材料及成品进场	10
4.1	一般规定	10
4.2	钢 材	10
4.3	焊接材料	11
4.4	连接用紧固标准件	11
4.5	焊 接 球	11
4.6	螺 栓 球	12
4.7	封板、锥头和套筒	12
4.8	金属压型板	12
4.9	涂装材料	12
4.10	其 他	12
5	钢结构焊接工程	13
5.1	一般规定	13
5.2	钢构件焊接工程	13
5.3	焊钉(栓钉)焊接工程	15
6	紧固件连接工程	16
6.2	普通紧固件连接	16
6.3	高强度螺栓连接	16
7	钢零件及钢部件加工工程	18
7.2	切 割	18
7.3	矫正和成型	18
7.4	边缘加工	18
7.5	管、球加工	18
7.6	制 孔	19

8	钢构件组装工程	20
8.2	焊接 H 型钢	20
8.3	组 装	20
8.5	钢构件外形尺寸	20
9	钢构件预拼装工程	21
9.1	一般规定	21
9.2	预 拼 装	21
10	单层钢结构安装工程	22
10.2	基础和支承面	22
10.3	安装和校正	22
11	多层及高层钢结构安装工程	23
11.1	一般规定	23
12	钢网架结构安装工程	24
12.2	支承面顶板和支承垫块	24
12.3	总拼与安装	24
13	压型金属板工程	25
13.2	压型金属板制作	25
13.3	压型金属板安装	25
14	钢结构涂装工程	26
14.1	一般规定	26
14.2	钢结构防腐涂料涂装	26

1 总 则

1.0.1 本条是依据编制《建筑工程施工质量验收统一标准》GB 50300 和建筑工程施工质量验收规范系列标准的宗旨，贯彻“验评分离，强化验收，完善手段，过程控制”十六字改革方针，将原来的《钢结构工程施工及验收规范》GB 50205—95 与《钢结构工程质量检验评定标准》GB 50221—95 修改合并成新的《钢结构工程施工质量验收规范》，以此统一钢结构工程施工质量的验收方法、程序和指标。

1.0.2 本规范的适用范围含建筑工程中的单层、多层、高层钢结构及钢网架、金属压型板等钢结构工程施工质量验收。组合结构、地下结构中的钢结构可参照本规范进行施工质量验收。对于其他行业标准没有包括的钢结构构筑物，如通廊、照明塔架、管道支架、跨线过桥等也可参照本规范进行施工质量验收。

1.0.3 钢结构图纸是钢结构工程施工的重要文件，是钢结构工程施工质量验收的基本依据；在市场经济中，工程承包合同中有关工程质量的要求具有法律效应，因此合同文件中有关工程质量的约定也是验收的依据之一，但合同文件的规定只能高于本规范的规定，本规范的规定是对施工质量最低和最基本的要求。

1.0.4 现行国家标准《建筑工程施工质量验收统一标准》GB 50300 对工程质量验收的划分、验收的方法、验收的程序及组织都提出了原则性的规定，本规范对此不再重复，因此本规范强调在执行时必须与现行国家标准《建筑工程施工质量验收统一标准》GB 50300 配套使用。

1.0.5 根据标准编写及标准间关系的有关规定，本规范总则中应反映其他相关标准、规范的作用。

2 术语、符号

2.1 术语

本规范给出了 11 个有关钢结构工程施工质量验收方面的特定术语，再加上现行国家标准《建筑工程施工质量验收统一标准》GB 50300 中给出了 18 个术语，以上术语都是从钢结构工程施工质量验收的角度赋予其涵义的，但涵义不一定是术语的定义。本规范给出了相应的推荐性英文术语，该英文术语不一定是国际上的标准术语，仅供参考。

2.2 符号

本规范给出了 20 个符号，并对每一个符号给出了定义，这些符号都是本规范各章节中所引用的。

3 基本规定

3.0.1 本条是对从事钢结构工程的施工企业进行资质和质量管理工作进行检查验收，强调市场准入制度，属于新增加的管理方面的要求。

现行国家标准《建筑工程施工质量验收统一标准》GB 50300 中表 A.0.1 的检查内容比较细，针对钢结构工程可以进行简化，特别是对已通过 ISO—9000 族论证的企业，检查项目可以减少。对常规钢结构工程来讲，GB 50300 表 A.0.1 中检查内容主要含：质量管理体系和质量检验制度、施工技术企业标准、专业技术管理和专业工种岗位证书、施工资质和分包方资质、施工组织设计(施工方案)、检验仪器设备及计量设备等。

3.0.2 钢结构工程施工质量验收所使用的计量器具必须是根据计量法规定的、定期计量检验意义上的合格，且保证在检定有效期内使用。

不同计量器具有不同的使用要求，同一计量器具在不同使用状况下，测量精度不同，因此，本规范要求严格按有关规定正确操作计量器具。

3.0.4 根据现行国家标准《建筑工程施工质量验收统一标准》GB 50300 的规定，钢结构工程施工质量的验收，是在施工单位自检合格的基础上，按照检验批、分项工程、分部(子分部)工程进行。一般来说，钢结构作为主体结构，属于分部工程，对大型钢结构工程可按空间刚度单元划分为若干个子分部工程；当主体结构中同时含钢筋混凝土结构、砌体结构等时，钢结构就属于子分部工程；钢结构分项工程是按照主要工种、材料、施工工艺等进行划分，本规范将钢结构工程划分为 10 个分项工程，每个分项工程单独成章；将分项工程划分成检验批进行验收，有助于及时纠正施工过程中出现的质量问题，确保工程质量，也符合施工实际需要。钢结构分项工程检验批划分遵循以下原则：

- 1 单层钢结构按变形缝划分；
- 2 多层及高层钢结构按楼层或施工段划分；
- 3 压型金属板工程可按屋面、墙板、楼面等划分；
- 4 对于原材料及成品进场时的验收，可以根据工程规模及进料实际情况合并或分解检验批；

本规范强调检验批的验收是最小的验收单元，也是最重要和基本的验收工作内容，分项工程、(子)分部工程乃至单位工程的验收，都是建立在检验批验收合格的

基础之上的。

3.0.5 检验批的合格质量主要取决于对主控项目和一般项目的检验结果。主控项目是对检验批的基本质量起决定性影响的检验项目，因此必须全部符合本规范的规定，这意味着主控项目不允许有不符合要求的检验结果，即这种项目的检查具有否决权。一般项目是指对施工质量不起决定性作用的检验项目。本条中 80%的规定是参照原验评标准及工程实际情况确定的。考虑到钢结构对缺陷的敏感性，本条对一般偏差项目设定了一个 1.2 倍偏差限值的门槛值。

3.0.6 分项工程的验收在检验批的基础上进行，一般情况下，两者具有相同或相近的性质，只是批量的大小不同而已，因此将有关的检验批汇集便构成分项工程的验收。分项工程合格质量的条件相对简单，只要构成分项工程的各检验批的验收资料文件完整，并且均已验收合格，则分项工程验收合格。

3.0.7 本条给出了当质量不符合要求时的处理办法。一般情况下，不符合要求的现象在最基层的验收单元——检验批时就应发现并及时处理，否则将影响后续检验批和相关的分项工程、(子)分部工程的验收。因此，所有质量隐患必须尽快消灭在萌芽状态，这也是本规范以强化验收促进过程控制原则的体现。非正常情况的处理分以下四种情况：

第一种情况:在检验批验收时，其主控项目或一般项目不能满足本规范的规定时，应及时进行处理。其中，严重的缺陷应返工重做或更换构件；一般的缺陷通过翻修、返工予以解决。应允许施工单位在采取相应的措施后重新验收，如能够符合本规范的规定，则应认为该检验批合格。

第二种情况:当个别检验批发现试件强度、原材料质量等不能满足要求或发生裂纹、变形等问题，且缺陷程度比较严重或验收各方对质量看法有较大分歧而难以通过协商解决时，应请具有资质的法定检测单位检测，并给出检测结论。当检测结果能够达到设计要求时，该检验批可通过验收。

第三种情况:如经检测鉴定达不到设计要求，但经原设计单位核算，仍能满足结构安全和使用功能的情况，该检验批可予验收。一般情况下，规范标准给出的是满足安全功能的最低限度要求，而设计一般在此基础上留有一些裕量。不满足设计要求和符合相应规范标准的要求，两者并不矛盾。

第四种情况:更为严重的缺陷或者超过检验批的更大范围内的缺陷，可能影响结构的安全性和使用功能。在经法定检测单位检测鉴定以后，仍达不到规范标准的相应要求，即不能满足最低限度的安全储备和使用功能，则必须按一定的技术方案进

行加固处理，使之能保证其满足安全使用的基本要求，但已造成了一些永久性的缺陷，如改变了结构外形尺寸，影响了一些次要的使用功能等。为避免更大的损失，在基本上不影响安全和主要使用功能条件下可采取按处理技术方案和协商文件在进行验收，降级使用。但不能作为轻视质量而回避责任的一种出路，这是应该特别注意的。

3.0.8 本条针对的是钢结构分部(子分部)工程的竣工验收。

4 原材料及成品进场

4.1 一般规定

4.1.1 给出本章的适用范围，并首次提出“进入钢结构各分项工程实施现场的”这样的前提，从而明确对主要材料、零件和部件、成品件和标准件等产品进行层层把关的指导思想。

4.1.2 对适用于进场验收的验收批作出统一的划分规定，理论上可行，但实际操作上确有困难，故本条只说“原则上”。这样就为具体实施单位赋予了较大的自由度，他们可以根据不同的实际情况，灵活处理。

4.2 钢 材

4.2.1 近些年，钢铸件在钢结构(特别是大跨度空间钢结构)中的应用逐渐增加，故对其规格和质量提出明确规定是完全必要的。另外，各国进口钢材标准不尽相同，所以规定对进口钢材应按设计和合同规定的标准验收。本条为强制性条文。

4.2.2 在工程实际中，对于哪些钢材需要复验，不是太明确，本条规定了 6 种情况应进行复验，且应是见证取样、送样的试验项目。

1 对国外进口的钢材，应进行抽样复验；当具有国家进出口质量检验部门的复验商检报告时，可以不再进行复验。

2 由于钢材经过转运、调剂等方式供应到用户后容易产生混炉号，而钢材是按炉号和批号发材质合格证，因此对于混批的钢材应进行复验。

3 厚钢板存在各向异性(X、Y、Z 三个方向的屈服点、抗拉强度、伸长率、冷弯、冲击值等各指标，以 Z 向试验最差，尤其是塑料和冲击功值)，因此当板厚等于或大于 40mm，且承受沿板厚方向拉力时，应进行复验。

4 对大跨度钢结构来说，弦杆或梁用钢板为主要受力构件，应进行复验。

5 当设计提出对钢材的复验要求时，应进行复验。

6 对质量有疑义主要是指：

1)对质量证明文件有疑义时的钢材；

2)质量证明文件不全的钢材；

3)质量证明书中的项目少于设计要求的钢材。

4.2.3、4.2.4 钢板的厚度、型钢的规格尺寸是影响承载力的主要因素，进场验收时

重点抽查钢板厚度和型钢规格尺寸是必要的。

4.2.5 由于许多钢材基本上是露天堆放，受风吹雨淋和污染空气的侵蚀，钢材表面会出现麻点和片状锈蚀，严重者不得使用，因此对钢材表面缺陷作了本条的规定。

4.3 焊接材料

4.3.1 焊接材料对焊接质量的影响重大，因此，钢结构工程中所采用的焊接材料应按设计要求选用，同时产品应符合相应的国家现行标准要求。本条为强制性条文。

4.3.2 由于不同的生产批号质量往往存在一定的差异，本条对用于重要的钢结构工程的焊接材料的复验作出了明确规定。该复验应为见证取样、送样检验项目。本条中“重要”是指：

- 1 建筑结构安全等级为一级的一、二级焊缝。
- 2 建筑结构安全等级为二级的一级焊缝。
- 3 大跨度结构中一级焊缝。
- 4 重级工作制吊车梁结构中一级焊缝。
- 5 设计要求。

4.3.4 焊条、焊剂保管不当，容易受潮，不仅影响操作的工艺性能，而且会对接头的理化性能造成不利影响。对于外观不符合要求的焊接材料，不应在工程中采用。

4.4 连接用紧固标准件

4.4.1~4.4.3 高强度大六角头螺栓连接副的扭矩系数和扭剪型高强度螺栓连接副的紧固轴力(预拉力)是影响高强度螺栓连接质量最主要的因素，也是施工的重要依据，因此要求生产厂家在出厂前要进行检验，且出具检验报告，施工单位应在使用前及产品质量保证期内及时复验，该复验应为见证取样、送样检验项目。4.4.1 条为强制性条文。

4.4.4 高强度螺栓连接副的生产厂家是按出厂批号包装供货和提供产品质量证明书的，在储存、运输、施工过程中，应严格按批号存放、使用。不同批号的螺栓、螺母、垫圈不得混杂使用。高强度螺栓连接副的表面经特殊处理。在使用前尽可能地保持其出厂状态，以免扭矩系数或紧固轴力(预拉力)发生变化。

4.4.5 螺栓球节点钢网架结构中高强度螺栓，其抗拉强度是影响节点承载力的主要因素，表面硬度与其强度存在着一定的内在关系，是通过控制硬度，来保证螺栓的质量。

4.5 焊接球

4.5.1～4.5.4 本节是指将焊接空心球作为产品看待，在进场时所进行的验收项目。焊接球焊缝检验应按照国家现行标准《焊接球节点钢网架焊缝超声波探伤方法及质量分级法》JBJ/T3034.1 执行。

4.6 螺 栓 球

4.6.1～4.6.4 本节是指将螺栓球节点作为产品看待，在进场时所进行的验收项目。在实际工程中，螺栓球节点本身的质量问题比较严重，特别是表面裂纹比较普遍，因此检查螺栓球表面裂纹是本节的重点。

4.7 封板、锥头和套筒

4.7.1、4.7.2 本节将螺栓球节点钢网架中的封板、锥头、套筒视为产品，在进场时所进行的验收项目。

4.8 金属压型板

4.8.1～4.8.3 本节将金属压型板系列产品看作成品，金属压型板包括单层压型金属板、保温板、扣板等屋面、墙面围护板材及零配件。这些产品在进场时，均应按本节要求进行验收。

4.9 涂 装 材 料

4.9.1～4.9.3 涂料的进场验收除检查资料文件外，还要开桶抽查。开桶抽查除检查涂料结皮、结块、凝胶等现象外，还要与质量证明文件对照涂料的型号、名称、颜色及有效期等。

4.10 其 他

钢结构工程所涉及到的其他材料原则上都要通过进场验收检验。

5 钢结构焊接工程

5.1 一般规定

5.1.2 钢结构焊接工程检验批的划分应符合钢结构施工检验批的检验要求。考虑不同的钢结构工程验收批其焊缝数量有较大差异，为了便于检验，可将焊接工程划分为一个或几个检验批。

5.1.3 在焊接过程中、焊缝冷却过程及以后的相当长的一段时间可能产生裂纹。普通碳素钢产生延迟裂纹的可能性很小，因此规定在焊缝冷却到环境温度后即可进行外观检查。低合金结构钢焊缝的延迟裂纹延迟时间较长，考虑到工厂存放条件、现场安装进度、工序衔接的限制以及随着时间延长，产生延迟裂纹的几率逐渐减小等因素，本规范以焊接完成 24h 后外观检查的结果作为验收的依据。

5.1.4 本条规定的目的是为了加强焊工施焊质量的动态管理，同时使钢结构工程焊接质量的现场管理更加直观。

5.2 钢构件焊接工程

5.2.1 焊接材料对钢结构焊接工程的质量有重大影响。其选用必须符合设计文件和国家现行标准的要求。对于进场时经验收合格的焊接材料，产品的生产日期、保存状态、使用烘焙等也直接影响焊接质量。本条即规定了焊条的选用和使用要求，尤其强调了烘焙状态，这是保证焊接质量的必要手段。

5.2.2 在国家经济建设中，特殊技能操作人员发挥着重要的作用。在钢结构工程施工焊接中，焊工是特殊工种，焊工的操作技能和资格对工程质量起到保证作用，必须充分予以重视。本条所指的焊工包括手工操作焊工、机械操作焊工。从事钢结构工程焊接施工的焊工，应根据所从事钢结构焊接工程的具体类型，按国家现行行业标准《建筑钢结构焊接技术规程》JGJ81 等技术规程的要求对施焊焊工进行考试并取得相应证书。

5.2.3 由于钢结构工程中的焊接节点和焊接接头不可能进行现场实物取样检验，而探伤仅能确定焊缝的几何缺陷，无法确定接头的理化性能。为保证工程焊接质量，必须在构件制作和结构安装施工焊接前进行焊接工艺评定，并根据焊接工艺评定的结果制定相应的施工焊接工艺规范。本条规定了施工企业必须进行工艺评定的条件，施工单位应根据所承担钢结构的类型，按国家现行行业标准《建筑钢结构焊接技术

规程》JGJ81 等技术规程中的具体规定进行相应的工艺评定。

5.2.4 根据结构的承载情况不同，现行国家标准《钢结构设计规范》GBJ17 中将焊缝的质量分为三个质量等级。内部缺陷的检测一般可用超声波探伤和射线探伤。射线探伤具有直观性、一致性好的优点，过去人们觉得射线探伤可靠、客观。但是射线探伤成本高、操作程序复杂、检测周期长，尤其是钢结构中大多为 T 形接头和角接头，射线检测的效果差，且射线探伤对裂纹、未熔合等危害性缺陷的检出率低。超声波探伤则正好相反，操作程序简单、快速，对各种接头形式的适应性好，对裂纹、未熔合的检测灵敏度高，因此世界上很多国家对钢结构内部质量的控制采用超声波探伤，一般已不采用射线探伤。

随着大型空间结构应用的不断增加，对于薄壁大曲率 T、K、Y 型相贯接头焊缝探伤，国家现行行业标准《建筑钢结构焊接技术规程》JGJ81 中给出了相应的超声波探伤方法和缺陷分级。网架结构焊缝探伤应按现行国家标准《焊接球节点钢网架焊缝超声波探伤方法及质量分级法》JBJ/T3034.1 和《螺栓球节点钢网架焊缝超声波探伤方法及质量分级法》JBJ/T3034.2 的规定执行。

本规范规定要求全焊透的一级焊缝 100% 检验，二级焊缝的局部检验定为抽样检验。钢结构制作一般较长，对每条焊缝按规定的百分比进行探伤，且每处不小于 200mm 的规定，对保证每条焊缝质量是有利的。但钢结构安装焊缝一般都不长，大部分焊缝为梁—柱连接焊缝，每条焊缝的长度大多在 250~300mm 之间，采用焊缝条数计数抽样检测是可行的。

5.2.5 对 T 型、十字型、角接接头等要求焊透的对接与角接组合焊缝，为减小应力集中，同时避免过大的焊脚尺寸，参照国内外相关规范的规定，确定了对静载结构和动载结构的不同焊脚尺寸的要求。

5.2.6 考虑不同质量等级的焊缝承载要求不同，凡是严重影响焊缝承载能力的缺陷都是严禁的，本条对严重影响焊缝承载能力的外观质量要求列入主控项目，并给出了外观合格质量要求。由于一、二级焊缝的重要性，对表面气孔、夹渣、弧坑裂纹、电弧擦伤应有特定不允许存在的要求，咬边、未焊满、根部收缩等缺陷对动载影响很大，故一级焊缝不得存在该类缺陷。

5.2.7 焊接预热可降低热影响区冷却速度，对防止焊接延迟裂纹的产生有重要作用，是各国施工焊接规范关注的重点。由于我国有关钢材焊接性试验基础工作不够系统，还没有条件就焊接预热温度的确定方法提出相应的计算公式或图表，目前大多通过工艺试验确定预热温度。必须与预热温度同时规定的是该温度区距离施焊部分各方

向的范围，该温度范围越大，焊接热影响区冷却速度越小，反之则冷却速度越大。同样的预热温度要求，如果温度范围不确定，其预热的效果相差很大。

焊缝后热处理主要是对焊缝进行脱氢处理，以防止冷裂纹的产生，后热处理的时机和保温时间直接影响后热处理的效果，因此应在焊后立即进行，并按板厚适当增加处理时间。

5.2.8、5.2.9 焊接时容易出现的如未焊满、咬边、电弧擦伤等缺陷对动载结构是严禁的，在二、三级焊缝中应限制在一定范围内。对接焊缝的余高、错边，部分焊透的对接与角接组合焊缝及角焊缝的焊脚尺寸、余高等外型尺寸偏差也会影响钢结构的承载能力，必须加以限制。

5.2.10 为了减少应力集中，提高接头承受疲劳载荷的能力，部分角焊缝将焊缝表面焊接或加工为凹型。这类接头必须注意焊缝与母材之间的圆滑过渡。同时，在确定焊缝计算厚度时，应考虑焊缝外形尺寸的影响。

5.3 焊钉(栓钉)焊接工程

5.3.1 由于钢材的成分和焊钉的焊接质量有直接影响，因此必须按实际施工采用的钢材与焊钉匹配进行焊接工艺评定试验。瓷环在受潮或产品要求烘干时应按要求进行烘干，以保证焊接接头的质量。

5.3.2 焊钉焊后弯曲检验可用打弯的方法进行。焊钉可采用专用的栓钉焊接或其他电弧焊方法进行焊接。不同的焊接方法接头的外观质量要求不同。本条规定是针对采用专用的栓钉焊机所焊接头的外观质量要求。对采用其他电弧焊所焊的焊钉接头，可按角焊缝的外观质量和外型尺寸要求进行检查。

6 紧固件连接工程

6.2 普通紧固件连接

6.2.1 本条是对进场螺栓实物进行复验。其中有疑义是指不满足本规范 4.4.1 条的规定，没有质量证明书(出厂合格证)等质量证明文件。

6.2.5 射钉宜采用观察检查。若用小锤敲击时，应从射钉侧面或正面敲击。

6.3 高强度螺栓连接

6.3.1 抗滑移系数是高强度螺栓连接的主要设计参数之一，直接影响构件的承载力，因此构件摩擦面无论由制造厂处理还是由现场处理，均应对抗滑移系数进行测试，测得的抗滑移系数最小值应符合设计要求。本条是强制性条文。

在安装现场局部采用砂轮打磨摩擦面时，打磨范围不小于螺栓孔径的 4 倍，打磨方向应与构件受力方向垂直。

除设计上采用摩擦系数小于等于 0.3，并明确提出可不进行抗滑移系数试验者外，其余情况在制作时为确定摩擦面的处理方法，必须按本规范附录 B 要求的批量用 3 套同材质、同处理方法的试件，进行复验。同时并附有 3 套同材质、同处理方法的试件，供安装前复验。

6.3.2 高强度螺栓终拧 1h 时，螺栓预拉力的损失已大部分完成，在随后一两天内，损失趋于平稳，当超过一个月后，损失就会停止，但在外界环境影响下，螺栓扭矩系数将会发生变化，影响检查结果的准确性。为了统一和便于操作，本条规定检查时间同一定在 1h 后 48h 之内完成。

6.3.3 本条的构造原因是指设计原因造成空间太小无法使用专用扳手进行终拧的情况。在扭剪型高强度螺栓施工中，因安装顺序、安装方向考虑不周，或终拧时因对电动扳手使用掌握不熟练，致使终拧时尾部梅花头上的棱端部滑牙(即打滑)，无法拧掉梅花头，造成终拧扭矩是未知数，对此类螺栓应控制一定比例。

6.3.4 高强度螺栓初拧、复拧的目的是为了使摩擦面能密贴，且螺栓受力均匀，对大型节点强调安装顺序是防止节点中螺栓预拉力损失不均，影响连接的刚度。

6.3.7 强行穿入螺栓会损伤丝扣，改变高强度螺栓连接副的扭矩系数，甚至连螺母都拧不上，因此强调自由穿入螺栓孔。气割扩孔很不规则，既削弱了构件的有效载面，减少了压力传力面积，还会使扩孔处钢材造成缺陷，故规定不得气割扩孔。最

大扩孔量的限制也是基于构件有效截面和摩擦传力面积的考虑。

6.3.8 对于螺栓球节点网架，其刚度(挠度)往往比设计值要弱，主要原因是因为螺栓球与钢管连接的高强度螺栓紧固不牢，出现间隙、松动等未拧紧情况，当下部支撑系统拆除后，由于连接间隙、松动等原因，挠度明显加大，超过规范规定的限值。

7 钢零件及钢部件加工工程

7.2 切 割

7.2.1 钢材切割面或剪切面应无裂纹、夹渣、分层和大于 1mm 的缺棱。这些缺陷在气割后都能较明显地暴露出来，一般观察(用放大镜)检查即可；但有特殊要求的气割面或剪切时则不然，除观察外，必要时应采用渗透、磁粉或超声波探伤检查。

7.2.2 切割中气割偏差值是根据热切割的专业标准，并结合有关截面尺寸及缺口深度的限制，提出了气割允许偏差。

7.3 矫正和成型

7.3.1 对冷矫正和冷弯曲的最低环境温度进行限制，是为了保证钢材在低温情况下受到外力时不致产出冷脆断裂。在低温下钢材受外力而脆断要比冲孔和剪切加工时而断裂更敏感，故环境温度限制较严。

7.3.3 钢材和零件在矫正过程中，矫正设备和吊运都有可能对表面产生影响。按照钢材表面缺陷的允许程度规定了划痕深度不得大于 0.5mm，且深度不得大于该钢材厚度负偏差值的 1/2，以保证表面质量。

7.3.4 冷矫正和冷弯曲的最小曲率半径和最大弯曲矢高的规定是根据钢材的特性，工艺的可行性以及成形后外观质量的限制而作出的。

7.3.5 对钢材矫正成型后偏差值作为规定，除钢板的局部平面度外，其他指标在合格质量偏差和允许偏差之间有所区别，作了较严格规定。

7.4 边缘加工

7.4.1 为消除切割对主体钢材造成的冷作硬化和热影响的不利影响，使加工边缘加工达到设计规范中关于加工边缘应力取值和压杆曲线的有关要求，规定边缘加工的最小刨削量不应小于 2.0mm。

7.4.2 保留了相邻两夹角和加工面垂直度的质量指标，以控制零件外形满足组装、拼装和受力的要求，加工边直线度的偏差不得与尺寸偏差叠加。

7.5 管、球加工

7.5.1 螺栓球是网架杆件互相连接的受力部件，采取热锻成型，质量容易得到保证。对锻造球，应着重检查是否有裂纹、叠痕、过烧。

7.5.2 焊接球体要求表面光滑。光面不得有裂纹、褶皱。焊缝余高在符合焊缝表面质量后，在接管处应打磨平整。

7.5.4 焊接球的质量指标，规定了直径、圆度、壁厚减薄量和两半球对口错边量。偏差值基本同国家现行行业标准《网架结构与施工规程》JGJ7 的规定，但直径一项在 $\phi 300\text{mm}$ 至 $\phi 500\text{mm}$ 范围内时稍有提高，而圆度一项有所降低，这是避免控制指标突变和考虑错边量能达到的程度，并相对于大直径焊接球又控制较严，以保证接管间隙和焊接质量。

7.5.5 钢管杆件的长度，端面垂直度和管口曲线，其偏差的规定值是按照组装、焊接和网架杆件受力的要求而提出的，杆件直线度的允许偏差应符合型钢矫正弯曲矢高的规定。管口曲线用样板靠紧检查，其间隙不应大于 1.0mm 。

7.6 制 孔

7.6.1 为了与现行国家标准《钢结构设计规范》GBJ17 一致，保证加工质量，对 A、B 级螺栓孔的质量作了规定，根据现行国家标准《紧固件公差螺栓、螺钉和螺母》GB/T3103.1 规定产品等级为 A、B、C 三级，为了便于操作和严格控制，对螺栓孔直径 $10\sim 18$ 、 $18\sim 30$ 和 $30\sim 50$ 三个级别的偏差值直接作为条文。

条文中 Ra 是根据现行国家标准《表面粗糙度参数及其数值》确定的。

A、B 级螺栓孔的精度偏差和孔壁表面粗糙度是指先钻小孔、组装后绞孔或铣孔应达到的质量标准。

C 级螺栓孔，包括普通螺栓孔和高强度螺栓孔。

现行国家标准《钢结构设计规范》GBJ17 规定摩擦型高强度螺栓孔径比杆径大 $1.5\sim 2.0\text{mm}$ ，承压型高强度螺栓孔径比杆径大 $1.0\sim 1.5\text{mm}$ 并包括普通螺栓。

7.6.3 本条规定超差孔的处理方法。注意补焊后孔部位应修磨平整。

8 钢构件组装工程

8.2 焊接 H 型钢

8.2.1 钢板的长度和宽度有限，大多需要进行拼接，由于翼缘板与腹板相连有两条角焊缝，因此翼缘板不应再设纵向拼接缝，只允许长度拼接；而腹板则长度、宽度均可拼接，拼接缝可为“十”字形或“T”字形；翼缘板或腹板接缝应错开 200mm 以上，以避免焊缝交叉和焊缝缺陷的集中。

8.3 组 装

8.3.1 起拱度或不下挠度均指吊车梁安装就位后的状况，因此吊车梁在工厂制作完后，要检验其起拱度或下挠与否，应与安装就位的支承状况基本相同，即将吊车梁立放并在支承点处将梁垫高一点，以便检测或消除梁自重对拱度或挠度的影响。

8.5 钢构件外形尺寸

8.5.1 根据多年工程实践，综合考虑钢结构工程施工中钢构件部分外形尺寸的质量指标，将对工程质量有决定性影响的指标，如“单层柱、梁、桁架受力支托(支承面)表面至第一个安装孔距离”等 6 项作为主控项目，其余指标作为一般项目。

9 钢构件预拼装工程

9.1 一般规定

9.1.3 由于受运输、起吊等条件限制，构件为了检验其制作的整体性，由设计规定或合同要求在出厂前进行工厂拼装。预拼装均在工厂支凳(平台)进行，因此对所用的支承凳或平台应测量找平，且预拼装时不应使用大锤锤击，检查时应拆除全部临时固定和拉紧装置。

9.2 预拼装

9.2.1 分段构件预拼装或构件与构件的总体预拼装，如为螺栓连接，在预拼装时，所有节点连接板均应装上，除检查各部尺寸外，还应采用试孔器检查板叠孔的通过率。本条规定了预拼装的偏差值和检验方法。

9.2.2 除壳体结构为立体预拼装，并可设卡、夹具外，其他结构一般均为平面预拼装，预拼装的构件应处于自由状态，不得强行固定；预拼装数量可按设计或合同要求执行。

10 单层钢结构安装工程

10.2 基础和支承面

10.2.1 建筑物的定位轴线与基础的标高等直接影响到钢结构的安装质量，故应给予高度重视。

10.2.3 考虑到座浆垫板设置后不可调节的特性，所以规定其顶面标高 $0\sim-3.0\text{mm}$ 。

10.3 安装和校正

10.3.1 依照全面质量管理中全过程进行质量管理的原则，钢结构安装工程质量应从原材料质量和构件质量抓起，不但要严格控制构件制作质量，而且要控制构件运输、堆放和吊装质量。采取切实可靠措施，防止构件在上述过程中变形或脱漆。如不慎构件产生变形或脱漆，应矫正或补漆后再安装。

10.3.2 顶紧面紧贴与否直接影响节点荷载传递，是非常重要的。

10.3.5 钢构件的定位标记(中心线和标高等标记)，对工程竣工后正确地进行定期观测，积累工程档案资料和工程的改、扩建至关重要。

10.3.9 将立柱垂直度和弯曲矢高的允许偏差均加严到 $H/1000$ ，以期与现行国家标准《钢结构设计规范》GBJ17 中柱子的计算假定吻合。

10.3.12 在钢结构安装工程中，由于构件堆放和施工现场都是露天，风吹雨淋，构件表面极易粘结泥沙、油污等脏物，不仅影响建筑物美观，而且时间长还会侵蚀涂层，造成结构锈蚀。因此，本条提出要求。

焊疤系在构件上固定工卡具的临时焊缝未清除干净以及焊工在焊缝接头处外引弧所造成的焊疤。构件的焊疤影响美观且易积存灰尘和粘结泥沙。

11 多层及高层钢结构安装工程

11.1 一般规定

11.1.3 多层及高层钢结构的柱与柱、主梁与柱的接头，一般用焊接方法连接，焊缝的收缩值以及荷载对柱的压缩变形，对建筑物的外形尺寸有一定的影响。因此，柱和主梁的制作长度要作如下考虑：柱要考虑荷载对柱的压缩变形值和接头焊缝的收缩变形值；梁要考虑焊缝的收缩变形值。

11.1.4 多层及高层钢结构每节柱的定位轴线，一定要从地面的控制轴线直接引上来。这是因为下面一节柱的柱顶位置有安装偏差，所以不得用下节柱的柱顶位置线作上节柱的定位轴线。

11.1.5 多层及高层钢结构安装中，建筑物的高度可以按相对标高控制，也可按设计标高控制，在安装前要先决定选用哪一种方法。

12 钢网架结构安装工程

12.2 支承面顶板和支承垫块

12.2.3 在对网架结构进行分析时,其杆件内力和节点变形都是根据支座节点在一定约束条件下进行计算的。而支承垫块的种类、规格、摆放位置和朝向的改变,都会对网架支座节点的约束条件产生直接的影响。

12.3 总拼与安装

12.3.4 网架结构理论计算挠度与网架结构安装后的实际挠度有一定的出入,这除了网架结构的计算模型与实际的情况存在差异之外,还与网架结构的连接节点实际零件的加工精度、安装精度等有着极为密切的联系。对实际工程进行的试验表明,网架安装完毕后实测的数据都比理论计算值大,约 5%~11%。所以,本条允许比设计值大 15%是适宜的。

13 压型金属板工程

13.2 压型金属板制作

13.2.1 压型金属板的成型过程，实际上也是对基板加工性能的再次评定，必须在成型后，用肉眼和 10 倍放大镜检查。

13.2.2 压型金属板主要用于建筑物的维护结构，兼结构功能与建筑功能于一体，尤其对于表面有涂层时，涂层的完整与否直接影响压型金属板的使用寿命。

13.2.5 泛水板、包角板等配件，大多数处于建筑物边角部位，比较显眼，其良好的造型将加强建筑物立面效果，检查其折弯面宽度和折弯角度是保证建筑物外观质量的重要指标。

13.3 压型金属板安装

13.3.1 压型金属板与支承构件(主体结构或支架)之间，以及压型金属板相互之间的连接是通过不同类型连接件来实现的，固定可靠与否直接与连接件数量、间距、连接质量有关。需设置防水密封材料处，敷设良好才能保证板间不发生渗漏水现象。

13.3.2 压型金属板在支承构件上的可靠搭接是指压型金属板通过一定的长度与支承构件接触，且在该接触范围内有足够数量的紧固件将压型金属板与支承构件连接成为一体。

13.3.3 组合楼盖中的压型钢板是楼板的基层，在高层钢结构设计与施工规程中明确规定了支承长度和端部锚固连接要求。

14 钢结构涂装工程

14.1 一般规定

14.1.4 本条规定涂装时的温度以 5~38℃为宜,但这个规定只适合在室内无阳光直接照射的情况,一般来说钢材表面温度要比气温高 2~3℃。如果在阳光直接照射下,钢材表面温度能比气温高 8~12℃,涂装时漆膜的耐热性只能在 40℃以下,当超过 43℃时,钢材表面上涂装的漆膜就容易产生气泡而局部鼓起,使附着力降低。

低于 0℃时,在室外钢材表面涂装容易使漆膜冻结而不易固化;湿度超过 85%时,钢材表面有露点凝结,漆膜附着力差。最佳涂装时间是当日出 3h 之后,这时附在钢材表面的露点基本干燥,日落后 3h 之内停止(室内作业不限),此时空气中的相对湿度尚未回升,钢材表面尚存的温度不会导致露点形成。

涂层在 4h 之内,漆膜表面尚未固化,容易被雨水冲坏,故规定在 4h 之内不得淋雨。

14.2 钢结构防腐涂料涂装

14.2.1 目前国内各大、中型钢结构加工企业一般都具备喷射除锈的能力,所以应将喷射除锈作为首选的除锈方法,而手工和动力工具除锈仅作为喷射除锈的补充手段。

14.2.3 实验证明,在涂装后的钢材表面施焊,焊缝的根部会出现密集气孔,影响焊缝质量。误涂后,用火焰吹烧或用焊条引弧吹烧都不能彻底清除油漆,焊缝根部仍然会有气孔产生。

14.2.4 涂层附着力是反映涂装质量的综合性指标,其测试方法简单易行,故增加该项检查以便综合评价整个涂装工程质量。

14.2.5 对于安装单位来说,构件的标志、标记和编号(对于重大构件应标注重量和起吊位置)是构件安装的重要依据,故要求全数检查。